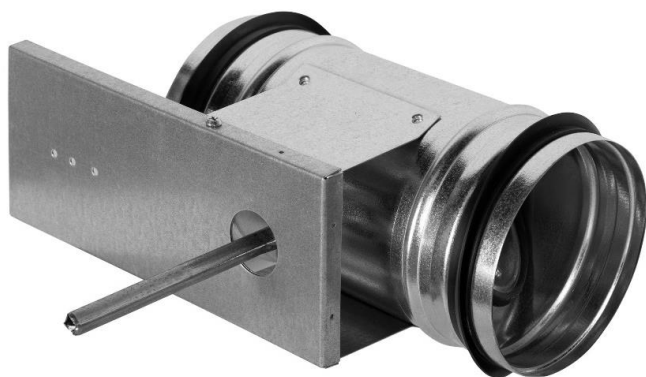


Объединенный эксплуатационный документ

Паспорт

05.2026 V01



Клапан воздушный

DCGAr

Оглавление

Термины и определения	2
Общие сведения	3
Назначение	3
Условия эксплуатации	3
Описание	3
Принцип работы	3
Расшифровка обозначения	3
Комплектация	4
Правила безопасности	4
Характеристики	4
Размеры и вес.....	4
Монтаж и эксплуатация	5
Техническое обслуживание	5
Транспортировка и хранение	6
Утилизация	6
Сертификация	6
Условия гарантии	7
Отметки о приемке и продаже	10
Талон на гарантийное обслуживание	11

Термины и определения

В настоящем документе используются следующие термины и определения:

Квалифицированный персонал – аттестованный персонал возрастом от 18 лет, изучивший действующую эксплуатационную документацию, оборудование и все инструкции прилагаемые к нему, прошедший инструктаж по технике безопасности, подготовленный и выполняющий работы в соответствии с «Правилами технической эксплуатации электроустановок потребителей (ПТЭЭП)» и «Межотраслевыми правилами по охране труда (правилами безопасности) при эксплуатации электроустановок (ПОТ Р М-016-2001)».

Специализированная организация – организация, осуществляющая деятельность по монтажу, техническому обслуживанию и ремонту.

Пользователь – собственник, а равно владелец.

В тексте данного документа «**воздушный клапан**» может иметь такие технические названия, как изделие, оборудование и т.п.

Общие сведения

Назначение

Воздушные клапаны DCGAr предназначены для промышленного применения – регулирование расхода воздуха или перекрытия вентиляционного канала при остановке системы вентиляции. Применяются в системах вентиляции производственных помещений, в том числе цехов, складов, административных зданий.

Условия эксплуатации

Допустимая температура перемещаемого воздуха от -40 °С до 70 °С. Не допускается использование воздушных клапанов DCGAr с механическими повреждениями, монтаж в системах вентиляции влажных помещений, а также в составе вентиляционных систем помещений категории «А» и «Б» взрывопожароопасности, в местных отсосах взрывопожароопасных смесей, в составе систем, в которых перемещаются агрессивные среды по отношению к углеродистым сталям обыкновенного качества выше агрессивности воздуха, с запыленностью более 100 мг/м³, содержащие взрывчатые вещества и взрывоопасную пыль, липкие и волокнистые материалы, а также газо-паровоздушные взрывоопасные смеси от технологического оборудования.

Описание

Клапаны имеют круглое сечение и представляют собой круглый корпус с установленной внутри заслонкой. Корпус и поворотная пластина заслонки изготовлены из оцинкованного стального листа. Резиновый уплотнитель на кромке поворотной пластины препятствует ее примерзанию к корпусу в зимний период, а также обеспечивает герметичное перекрытие канала. Корпус клапана снабжен резиновыми уплотнителями, которые обеспечивают герметичность соединения с воздухопроводом или другими элементами системы вентиляции. На корпусе клапана предусмотрена площадка для установки привода. Площадка крепится к основанию с помощью саморезов, что позволяет, при необходимости, повернуть ее на 90 градусов. Привод (ручной HDr с фиксатором угла открытия или электропривод) не входит в комплектацию и, при необходимости, приобретается отдельно. В зависимости от типа привода (ручной, дискретный, пропорциональный), заслонка клапана может принимать следующие положения: закрыто, полностью открыто, промежуточное положение. Поворотный шток квадратного сечения поставляется в комплекте с клапаном и обеспечивает надежную фиксацию привода клапана.

Принцип работы

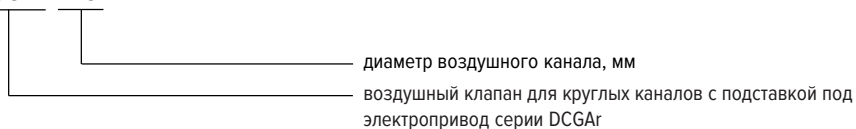
Привод передает крутящий момент на заслонку клапана через шток. Заслонка может менять свое положение в пределах 0-90 градусов.

Примечание

В конструкцию изделия могут быть внесены изменения, не ухудшающие его потребительских свойств и не учтенные в настоящем паспорте.

Расшифровка обозначения

DCGAr 125



Комплектация

Таблица 1

Наименование	Количество, шт.
Воздушный клапан в сборе, в упаковке из стрейч-ленты	1

Правила безопасности

- К монтажу, эксплуатации и техническому обслуживанию изделия допускается квалифицированный персонал.
- При подготовке к работе изделия и при его эксплуатации необходимо соблюдать требования безопасности, изложенные в ГОСТ 12.4.021-75 и настоящем документе.
- Монтаж, обслуживание и ремонт изделия необходимо производить только при отключении всех элементов вентиляционной системы от электросети и выключенных автоматах защиты.
- Монтаж должен обеспечивать свободный доступ к местам обслуживания изделий во время эксплуатации.
- При монтаже все соединения должны быть надёжно зафиксированы для предотвращения падения с высоты и повреждения. Оборудование должно быть надёжно закреплено на монтажных системах.
- Не допускается производить монтажные работы при наличии острых кромок и углов на элементах вентиляционной системы.

Характеристики

Размеры и вес

Таблица 2

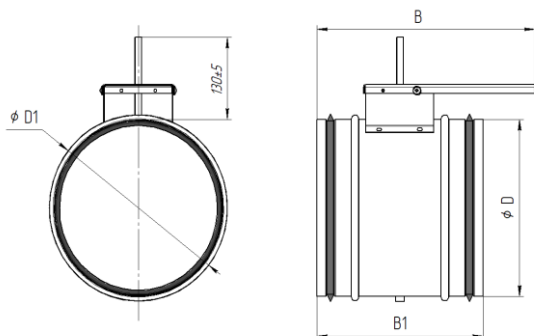


Рис. 1

Модель	Размеры, мм				Вес, кг
	D	D1	B	B1	
DCGAr 100	98	105	257	200	1,0
DCGAr 125	123	130	257	200	1,2
DCGAr 160	158	165	257	200	1,4
DCGAr 200	198	205	257	200	1,8
DCGAr 250	248	255	257	200	2,2
DCGAr 315	313	320	257	200	3,0
DCGAr 355	353	360	257	200	3,5
DCGAr 400	398	405	257	200	3,9
DCGAr 450*	448	455	257	200	5,1
DCGAr 500*	498	505	277	240	6,9
DCGAr 630*	628	635	307	300	10,4

* - Поставляются по заказу

Монтаж и эксплуатация

- К монтажу и эксплуатации изделия допускается квалифицированный персонал.
- Монтаж изделия должен производиться в соответствии с требованиями ГОСТ 12.4.021-75, проектной документации и настоящего документа.
- Перед установкой необходимо произвести осмотр изделия. При обнаружении повреждений, дефектов, полученных в результате неправильной транспортировки или хранения, ввод изделия в эксплуатацию без согласования с предприятием-продавцом не допускается.
- Изделие разрешается устанавливать в любом положении в соответствии с правилами монтажа электропривода.
- Соединение воздушного клапана с ответным элементом системы вентиляции происходит с помощью ниппельного соединения.
- Воздушный клапан может устанавливаться в канал системы вентиляции без индивидуального подвеса.
- Следует предусмотреть пространство для сервисного обслуживания привода заслонки и возможности ручного управления.
- При необходимости поверните площадку для привода на 90 градусов, открутив саморезы.
- Во избежание возможных сбоев в работе клапаны с электроприводом должны быть защищены от прямого воздействия высокочастотных полей, взрывоопасных и агрессивных паров и газов, по отношению к стали и алюминиевым сплавам.

Техническое обслуживание

- К обслуживанию изделия допускается квалифицированный персонал.
- Обслуживание проводить только при отключении всех элементов вентиляционной системы от электросети и выключенных автоматических выключателях.
- Техническое обслуживание должно проводиться в соответствии с установленным регламентом работ по обслуживанию вентиляционной системы, в составе которой установлен клапан.
- Первое техническое обслуживание проводится через первые 48 часов работы и далее ежемесячно:
 - ✓ проверка надежности крепления клапана к конструкциям вентиляционной системы и герметичности его уплотнений;
 - ✓ проверка исправности привода (полное открытие/закрытие);
 - ✓ проверка исправности механизма рычажного привода клапана (открытие/закрытие всех лопаток без заеданий и проскальзываний);
 - ✓ проверка надежности подключений кабеля питания и заземления электропривода.
- Очистку элементов конструкции от загрязнений производится ежегодно следующими методами: мягкая сухая чистка, продувка сжатым воздухом, вытяжка пылесосом. Для очистки запрещается использовать высоконапорную промывку, выбивать пыль ударом, использовать средства, которые разрушают материалы конструкции изделия.

Транспортировка и хранение

! ВНИМАНИЕ!

Транспортирование и хранение изделия должны выполняться квалифицированными специалистами с соблюдением требований данного паспорта и действующих нормативных документов.

Транспортировка

- Изделия консервации не подвергаются.
- Изделия транспортируются в собранном виде в заводской упаковке.
- Изделия могут транспортироваться любым видом транспорта, обеспечивающим их сохранность и исключающим механические повреждения, в соответствии с правилами перевозки грузов, действующими на транспорте используемого вида.
- При транспортировании должны быть исключены любые возможные удары и перемещения упаковок с блоками внутри транспортного средства.
- Погрузочно-разгрузочные работы проводить при помощи соответствующего подъемного оборудования, избегая сотрясений и ударов.

Хранение

- Изделия следует хранить в помещении, где колебания температуры и влажности воздуха несущественно отличаются от колебаний на открытом воздухе (например, палатки, металлические хранилища без теплоизоляции).

Утилизация

По окончании срока службы изделие должно быть доставлено в специализированную организацию, занимающуюся утилизацией промышленного оборудования. Демонтаж и разборка изделия должны осуществляться квалифицированным персоналом.

Подробную информацию по утилизации изделия Вы можете получить у представителя местного органа власти.

Сертификация

Товар не подлежит обязательной сертификации.

Изготовитель: ООО «ШАФТ», ОГРН 1133316000861. Россия, 601021, Владимирская область, Киржачский район, город Киржач, микрорайон Красный Октябрь, улица Первомайская, дом 1, корпус Штекерный, этаж 1, кабинет 45, телефон: +7 9028810000, +7 9028840000, email: shuft.office@mail.ru.

Сделано в России.

Условия гарантии

Поздравляем Вас с приобретением техники отличного качества!

Вы выбрали продукт, разработанный на основе лучших мировых практик в области инженерных решений и промышленного дизайна, с учетом высочайших стандартов разумного энергопотребления и максимальной безопасности эксплуатации.

Мы ценим ваше доверие и надеемся, что данный прибор станет прекрасным помощником в создании безупречной системы вентиляции.

Подробную информацию об оборудовании SHUFT Вы можете получить на официальном сайте компании – shuft.ru.

Настоящий документ не ограничивает определенные законом права потребителей, но дополняет и уточняет оговоренные законом обязательства, предполагающие соглашение сторон либо договор.

Настоящая гарантия действительна только на территории РФ и только на изделия, купленные на территории РФ. Гарантия распространяется только на дефекты производственного характера (дефекты материала, изготовления или сборки изделия).

Настоящая гарантия включает в себя выполнение уполномоченным сервисным центром ремонтных работ и замену дефектных деталей или изделия в сервисном центре или у Покупателя (по усмотрению сервисного центра).

Гарантийные работы выполняются уполномоченной производителем организацией.

Правильное заполнение гарантийного талона

Внимательно ознакомьтесь с гарантийным талоном. Он должен быть полностью и правильно заполнен, а также иметь штамп организации Продавца с отметкой о дате продажи. При первом запуске в эксплуатацию, организация производившая его, должна поставить свой штамп с отметкой о дате запуска.

Запрещается вносить в Гарантийный талон какие-либо изменения, а также стирать или переписывать какие-либо указанные в нем данные.

Внешний вид и комплектность изделия

Тщательно проверьте внешний вид изделия и его комплектность, все претензии по внешнему виду и комплектности изделия предъявляйте Продавцу при покупке изделия.

Общие правила установки (подключения) изделия

Установка и/или подключение изделий допускается исключительно персоналом специализированных организаций, имеющих лицензии, установленные российским законодательством на данный вид работ.

Дополнительную информацию об этом и других изделиях Вы можете получить у Продавца или по нашей информационной линии:

Тел.: 8 (800) 500-07-75

Режим работы с 10:00 до 19:00 (пн-пт). По России звонок бесплатный.

По вопросам гарантийного обслуживания обращаться по почте: E-mail: reg_service_rv@rusklimat.ru

Производитель оставляет за собой право вносить изменения в конструкцию, комплектацию или технологию изготовления изделия с целью улучшения его технических характеристик. Такие изменения вносятся в изделие без предварительного уведомления Покупателя и не влекут за собой обязательств по изменению и/или улучшению ранее выпущенных изделий.

Убедительно просим Вас во избежание недоразумений до установки/эксплуатации изделия внимательно изучить его инструкцию по эксплуатации.

Срок действия гарантии.

Настоящая гарантия имеет силу только в случае, если Гарантийный талон полностью, правильно и разборчиво заполнен, и в нем указаны: модель изделия, его серийный номер, наименование и адрес Продавца, дата продажи, а также имеется подпись и штамп Продавца.

Условием предоставления дополнительного сервисного обслуживания является обязательное проведение ежегодного технического обслуживания специалистом авторизованного сервисного центра с занесением информации в соответствующие графы гарантийного талона с момента начала эксплуатации.

При отсутствии соответствующих документов гарантийный срок исчисляется с момента изготовления оборудования. Дата изготовления определяется по серийному номеру на заводской табличке. Гарантия на оборудование — **3 года** с момента изготовления.

Действительность гарантии

Настоящая гарантия включает в себя выполнение уполномоченным сервисным центром ремонтных работ и замену дефектных деталей изделия в срок не более 45 (сорока пяти) дней. Настоящая гарантия не дает права на возмещение и покрытие ущерба, происшедшего в результате переделки и регулировки изделия, без предварительного письменного согласия изготовителя, с целью приведения его в соответствие с национальными или местными техническими стандартами и нормами безопасности.

Настоящая гарантия не распространяется на:

Монтажные работы, а так же регламентные работы при плановом техническом обслуживании, включая диагностические и регулировочные работы, а также расходные при этом материалы.

Любые адаптации и изменения изделия, в т.ч. с целью усовершенствования и расширения обычной сферы его применения, которая указана в Инструкции по эксплуатации изделия, без предварительного письменного согласия изготовителя.

Нормальный износ любых других деталей, естественное старение лакокрасочного покрытия, резиновых элементов (прокладки и уплотнения) и других сменных и быстроизнашивающихся деталей и узлов, имеющих свой ограниченный срок службы.

Слабые посторонние звуки, шум, вибрация, которые не влияют на характеристики и работоспособность изделия или его элементов.

Ущерб в результате неполного или несоответствующего обслуживания (например, невыполнение ежегодного технического обслуживания).

Настоящая гарантия не предоставляется в случаях:

- если будет изменен или будет неразборчив серийный номер изделия;
- использования изделия не по его прямому назначению, не в соответствии с его руководством по эксплуатации, в том числе эксплуатации изделия с перегрузкой или совместно со вспомогательным оборудованием, не рекомендованным продавцом, изготовителем, импортером, уполномоченной изготовителем организацией;
- наличия на изделии механических повреждений (сколов, трещин и т. п.), воздействия на изделие чрезмерной силы, химически агрессивных веществ, высоких температур, повышенной влажности или запыленности, концентрированных паров и т. п., если это стало причиной неисправности изделия;
- ремонта, наладки, установки, адаптации или пуска изделия в эксплуатацию не уполномоченными на то организациями или лицами;
- стихийных бедствий (пожар, наводнение и т. п.) и других причин, находящихся вне контроля продавца, изготовителя, импортера, уполномоченной изготовителем организации;
- неправильного выполнения электрических и прочих соединений, а также неисправностей (несоответствия рабочих параметров указанным в руководстве) внешних сетей;
- дефектов, возникших вследствие воздействия на изделие посторонних предметов, жидкостей, насекомых и продуктов их жизнедеятельности и т. д.;
- неправильного хранения изделия;
- дефектов системы, в которой изделие использовалось как элемент этой системы;
- дефектов, возникших вследствие невыполнения покупателем руководства по эксплуатации оборудования.

Особые условия эксплуатации оборудования.

Настоящая гарантия не предоставляется, когда по требованию или желанию покупателя в нарушение действующих в РФ требований, стандартов и иной нормативно-правовой документации:

- было неправильно подобрано и куплено оборудование кондиционирования и вентиляции для конкретного помещения;
- были неправильно смонтированы элементы купленного оборудования.

Примечание: в соответствии со ст. 26 Жилищного кодекса РФ и Постановлением правительства г. Москвы 73-ПП от 08.02.2005 (для г. Москвы) покупатель обязан согласовать монтаж купленного оборудования с эксплуатирующей организацией и компетентными органами исполнительной власти субъекта федерации. Продавец, изготовитель, импортер, уполномоченная изготовителем организация снимают с себя всякую ответственность за неблагоприятные последствия, связанные с использованием купленного оборудования без утвержденного плана монтажа и разрешения вышеуказанных организаций.

В соответствии с п. 11 приведенного в Постановлении Правительства РФ № 2463 от 31.12.2020 «Перечня непродовольственных товаров надлежащего качества, не подлежащих обмену» покупатель не вправе требовать обмена купленного изделия в порядке ст. 502 ГК РФ, а покупатель-потребитель — в порядке ст. 25 Закона РФ «О защите прав потребителей».

Подпись Покупателя: _____

Дата: _____

Отметки о приемке и продаже

Отметка о приемке

СВИДЕТЕЛЬСТВО О ПРИЕМКЕ

 модель

 серийный номер, дата изготовления

Изделие изготовлено и принято в соответствии с обязательными требованиями государственных (национальных) стандартов, действующей технической документацией и признана годной для эксплуатации.

Контроллер ОТК

 личная подпись

 расшифровка подписи

Отметка о продаже

Модель	Серийный номер	Дата изготовления

Изготовитель	ООО «ШАФТ», Россия, 601021, Владимирская область, Киржачский район, г. Киржач, мкр. Красный Октябрь, ул. Первомайская, д. 1		
Покупатель		Дата продажи	
Продавец (наименование, адрес, телефон) М.П. (подпись уполномоченного лица)		

ТАЛОН НА ГАРАНТИЙНОЕ ОБСЛУЖИВАНИЕ



Заполняется при продаже

Модель

Серийный номер:.....

Наименование и адрес продавца

Телефон

Дата продажи

Ф.И.О и подпись продавца

Штамп продавца

Заполняется при монтаже и пуске в эксплуатацию

Дата монтажа

Дата пуска в эксплуатацию

Наименование и адрес организации.....

Телефон

Ф.И.О и подпись технического специалиста

Штамп организации

Заполняется при проведении технического обслуживания

ИЗЫМАЕТСЯ МАСТЕРОМ ПРИ ОБСЛУЖИВАНИИ

ТАЛОН НА ГАРАНТИЙНОЕ ОБСЛУЖИВАНИЕ



Модель:.....

Серийный номер:.....

Дата покупки:.....

Штамп продавца/.....

Дата монтажа и пуска в эксплуатацию:.....

Штамп организации, производившей пуск в эксплуатацию.....

ИЗЫМАЕТСЯ МАСТЕРОМ ПРИ ОБСЛУЖИВАНИИ

ТАЛОН НА ГАРАНТИЙНОЕ ОБСЛУЖИВАНИЕ



Модель:.....

Серийный номер:.....

Дата покупки:.....


Штамп продавца/.....

Дата монтажа и пуска в эксплуатацию:.....

Штамп организации, производившей пуск в эксплуатацию.....

ИЗЫМАЕТСЯ МАСТЕРОМ ПРИ ОБСЛУЖИВАНИИ

ТАЛОН НА ГАРАНТИЙНОЕ ОБСЛУЖИВАНИЕ



Модель:.....

Серийный номер:.....

Дата покупки:.....

Штамп продавца/.....

Дата монтажа и пуска в эксплуатацию:.....

Штамп организации, производившей пуск в эксплуатацию.....

ИЗЫМАЕТСЯ МАСТЕРОМ ПРИ ОБСЛУЖИВАНИИ

ТАЛОН НА ГАРАНТИЙНОЕ ОБСЛУЖИВАНИЕ



Модель:.....

Серийный номер:.....

Дата покупки:.....

Штамп продавца/.....

Дата монтажа и пуска в эксплуатацию:.....

Штамп организации, производившей пуск в эксплуатацию.....



Ф.И.О. покупателя:

Адрес:

Телефон:

Код заказа:

Дата ремонта:

Сервис-центр:

Мастер:

Ф.И.О. покупателя:

Адрес:

Телефон:

Код заказа:

Дата ремонта:

Сервис-центр:

Мастер:

Ф.И.О. покупателя:

Адрес:

Телефон:

Код заказа:

Дата ремонта:

Сервис-центр:

Мастер:

Ф.И.О. покупателя:

Адрес:

Телефон:

Код заказа:

Дата ремонта:

Сервис-центр:

Мастер:

