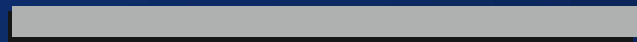




SCHLÖSSER[®]

Heiztechnik Gruppe



КАТАЛОГ - ТЕХНИЧЕСКИЕ ДАННЫЕ

ТЕРМОСТАТИЧЕСКИЕ ГОЛОВКИ

Термостатические головки серии Diamant, Diamant Plus, Diamant Invest, Brillant предназначены для монтажа на термостатических клапанах либо на термостатических вкладках в радиаторах с нижним подключением. В комплекте с термостатическим клапаном и вкладкой позволяют удерживать заданную температуру воздуха в помещении путём регуляции потока теплоносителя через радиатор.

Технические данные

Резьбовое соединение :

- M30 x 1,5
- M28 x 1,5
- соединение типа Danfoss-RA-N

Настройка:

- С нулевым закрытием
От 0°C до 28°C; обозначения на шкале 0-* -1-2-3-4-5
- Без нулевого закрытия
От 8°C до 30°C; обозначения на шкале *-1 2-3-4-5-6

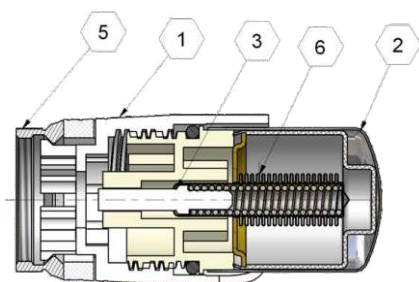
Шкала	0	*	1	2	3	4	5	6
Температура	0°C	8°C	12°C	16°C	20°C	24°C	28°C	30°C

Максимальная рабочая температура :	40°C
Максимальная температура хранения:	50°C
Гистерезис	0.2°C
Время закрытия	18мин

Составляющие и способ действия термостатической головки

Жидкостный датчик „6” в случае повышения температуры в помещении через шток «3» воздействует на специальный стержень, вызывая уменьшение потока теплоносителя и впоследствии снижение температуры в помещении.

Обратный процесс происходит в случае снижения температуры в помещении, что вызывает увеличение потока теплоносителя через радиатор и повышение температуры в помещении. На рукоятке головки нанесена шкала, с помощью которой пользователь устанавливает желаемую температуру в помещении. Отдельные позиции настройки определяют только приблизительную температуру, так как на действительную температуру, которая воздействует на датчик головки, значительное влияние оказывают условия расположения термостатической головки в помещении.



ТЕРМОСТАТИЧЕСКИЕ ГОЛОВКИ

Блокада и ограничение настройки

С помощью термостатической головки можно блокировать и ограничивать настройку температуры. Ограничение или блокада настройки осуществляются следующим образом – необходимо снять головку с термостатического клапана. Со стороны накидной гайки находятся два блокирующие стержня, изменяя положение этих стержней в отверстиях „0” до „6” получаем соответствующую позицию блокады или ограничение температуры.



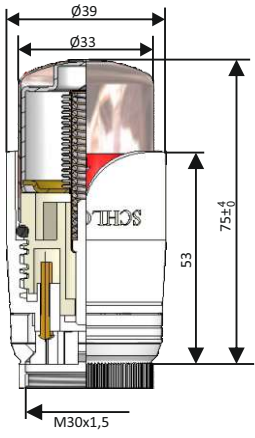
Блокада от несанкционированного демонтажа

Несанкционированный демонтаж термостатической головки может быть предотвращен с помощью специальной блокады, состоящей из заостренного винта, заворачиваемого через гайку термостатической головки в корпус термостатического клапана с помощью шестигранного ключа

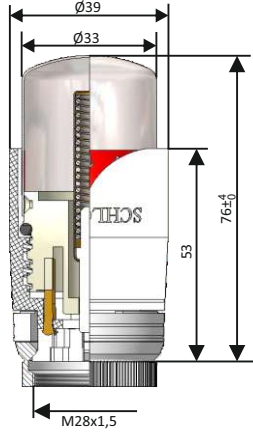


ТЕРМОСТАТИЧЕСКИЕ ГОЛОВКИ

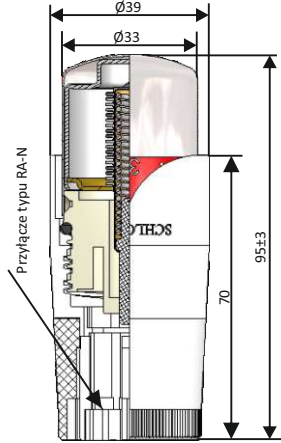
Параметры



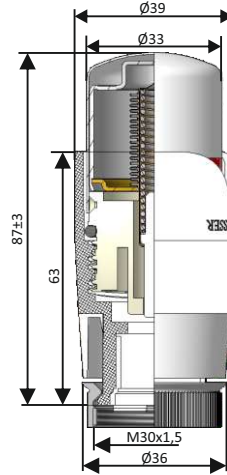
Brillant SH



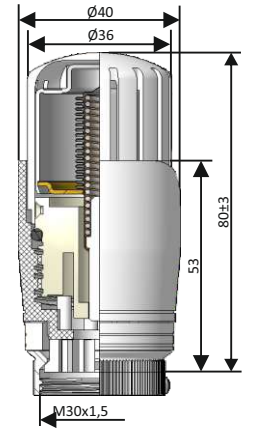
Brillant C, HT



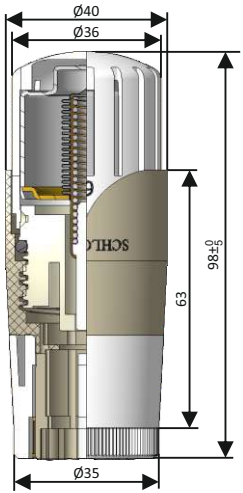
Brillant DZ



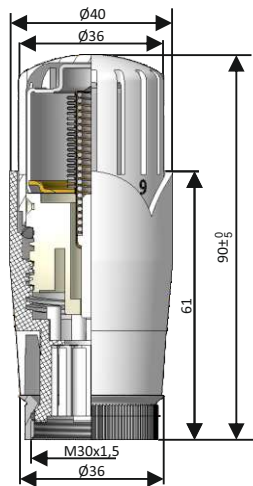
Brillant DR



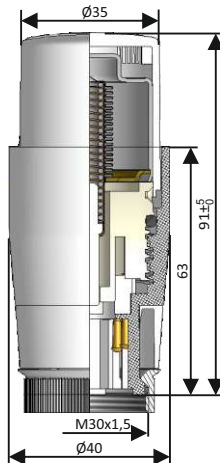
Diamant SH



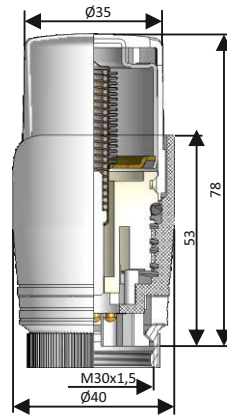
Diamant DZ



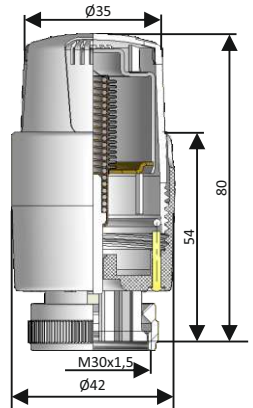
Diamant DR



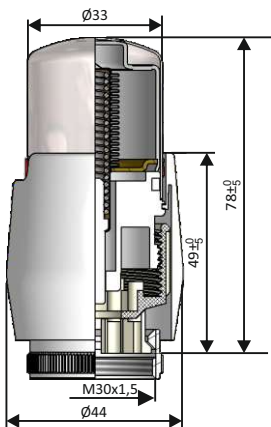
Diamant Plus DR



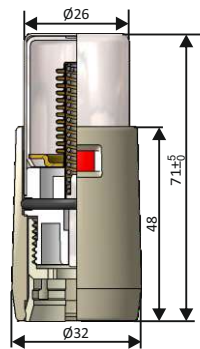
Diamant Plus SH



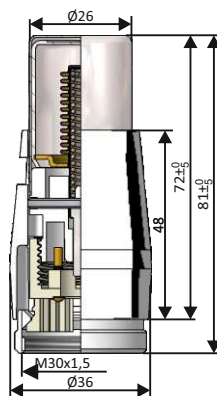
Invest



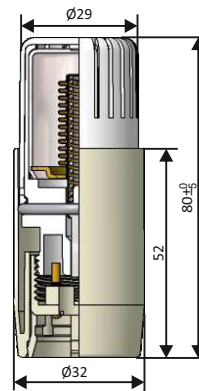
Brillant Plus



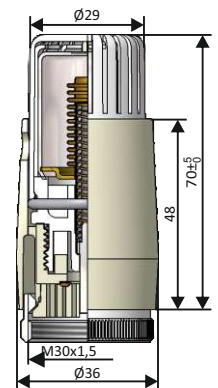
Mini 601100010



Mini 601100030



Mini 601100032



Mini 601100033

ГОЛОВКИ ЭЛЕКТРОННЫЕ ПРОГРАММИРОВАННЫЕ

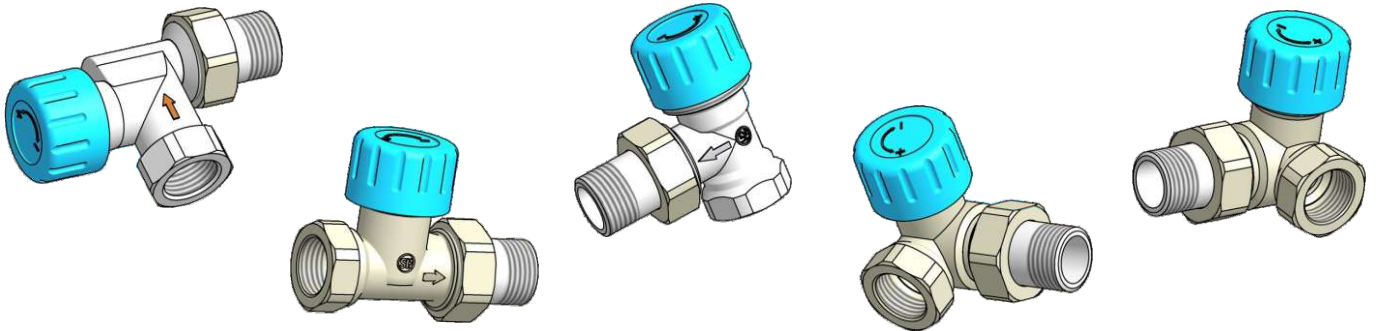


Технические данные головки электронной программированной (601100001, 601100004)

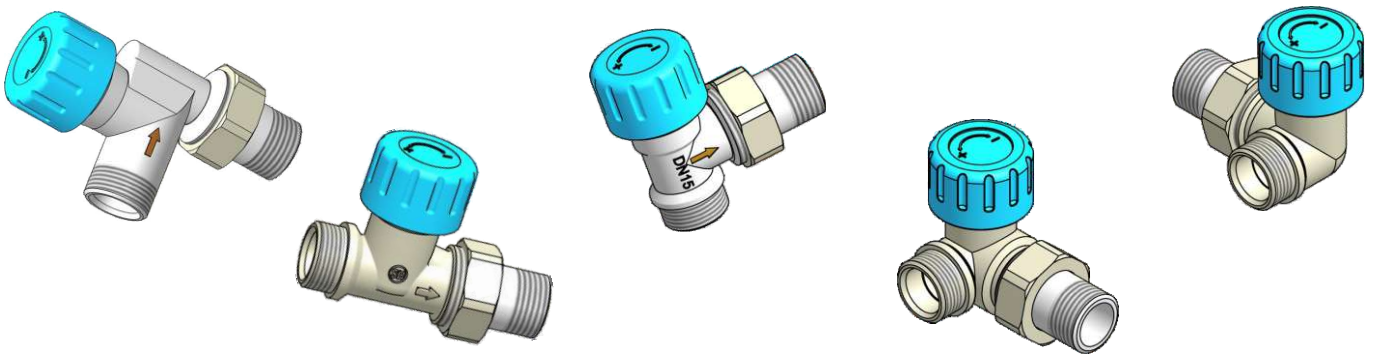
Соединения для головки :	M30x1,5 (кат. номер 6011 00001) Danfoss RA-N (кат. номер 6011 00004) – присоединить через резьбовое соединение
Диапазон регулировки температуры	10-28°C
- минимальная– AUS(8°C)	
- максимальная – EIN – клапан полностью открыт	
Функция защиты от замерзания:	(AUS)
Максимальная температуры работы:	40°C
Максимальная температура хранения:	50°C
Параметры инсталляции:	70/55°C
Время закрытия :	<1min
Рабочее давление :	1MPa
Параметры(дл(кольца)/ширина/высота):	76,5(83)/53,7/63,4mm
Вес:	110g
Питание на входе теплоносителя:	2xAA 1,5V

ТЕРМОСТАТИЧЕСКИЕ КЛАПАНЫ

DN15 1/2 x 1/2



DN15 1/2 x M22 x 1,5



Термостатические клапаны серии 6012..предназначены для монтажа на радиаторе центрального отопления. В комплекте с термостатической головкой клапан регулирует поток теплоносителя, позволяя автоматически поддерживать температуру воздуха в каждом помещении.

Серия термостатических клапанов 6012 включает в себя:

- 601200003 угловой специальный DN15 GZ 1/2 x GW 1/2
- 601200004 форма проходная DN15 GZ 1/2 x GW 1/2
- 601200005 форма угловая DN15 GZ 1/2 x GW 1/2
- 601200006 форма осевая правая DN15 GZ 1/2 x GW 1/2
- 601200007 форма осевая левая DN15 GZ 1/2 x GW 1/2
- 601200008 угловой специальный DN15 GZ 1/2 x M22x1,5 GZ
- 601200009 форма проходная DN15 GZ 1/2 x M22x1,5 GZ
- 601200010 форма угловая DN15 GZ 1/2 x M22x1,5 GZ
- 601200011 форма осевая правая DN15 GZ 1/2 x M22x1,5 GZ
- 601200012 форма осевая левая DN15 GZ 1/2 x M22x1,5 GZ

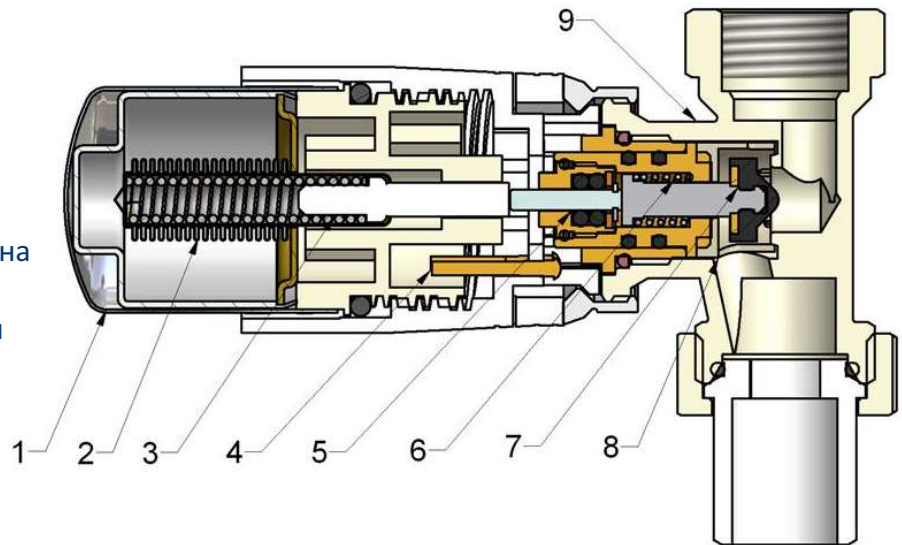
Предназначены для всех термостатических головок фирмы Schlösser и термостатических головок с резьбовым соединением M30x1,5 других производителей.

ТЕРМОСТАТИЧЕСКИЕ КЛАПАНЫ

Составляющие и способ действия термостатического клапана

Составляющие клапана со встроенной термостатической головкой

1. Рукоятка
2. Жидкостный датчик
3. Стержень предохранителя
4. Ограничивающие стержни
5. Дроссель клапана
6. Возвратная пружина клапана
7. Грибок
8. Заслонка предварительной настройки
9. Корпус клапана



Жидкостный датчик „2” в случае повышения температуры в помещении через предохранитель «3» воздействует на специальный стержень вызывая уменьшение потока теплоносителя через радиатор, и впоследствии снижение температуры в помещении.

Обратный процесс происходит в случае снижения температуры в помещении, что вызывает увеличение потока теплоносителя через радиатор и повышение температуры в помещении. На рукоятке головки нанесена шкала, на основании которой пользователь устанавливает желаемую температуру в помещении. Отдельные позиции настройки определяют только приблизительную температуру, так как на действительную температуру, которая воздействует на датчик головки значительное влияние оказывают условия размещения термостатической головки в помещении.

Технические данные

Рабочая температура	120°C
Номинальное давление	1MPa
Теплоноситель	вода
Максимальная разница давления	0,06MPa
Пробное давление	1,5 MPa
Диапазон настройки Kv	от 0,06 до 0,61 для $\Delta T=2K$

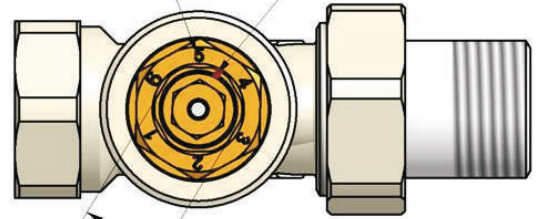
ТЕРМОСТАТИЧЕСКИЕ КЛАПАНЫ

Предварительная настройка клапана

У термостатических клапанов возможна предварительная настройка. Для осуществления предварительной настройки необходимо снять головку с термостатического клапана с помощью плоского ключа S 13. Поворачивая регуляционное кольцо устанавливаем позицию на соответствующую цифру на шкале предварительной настройки.

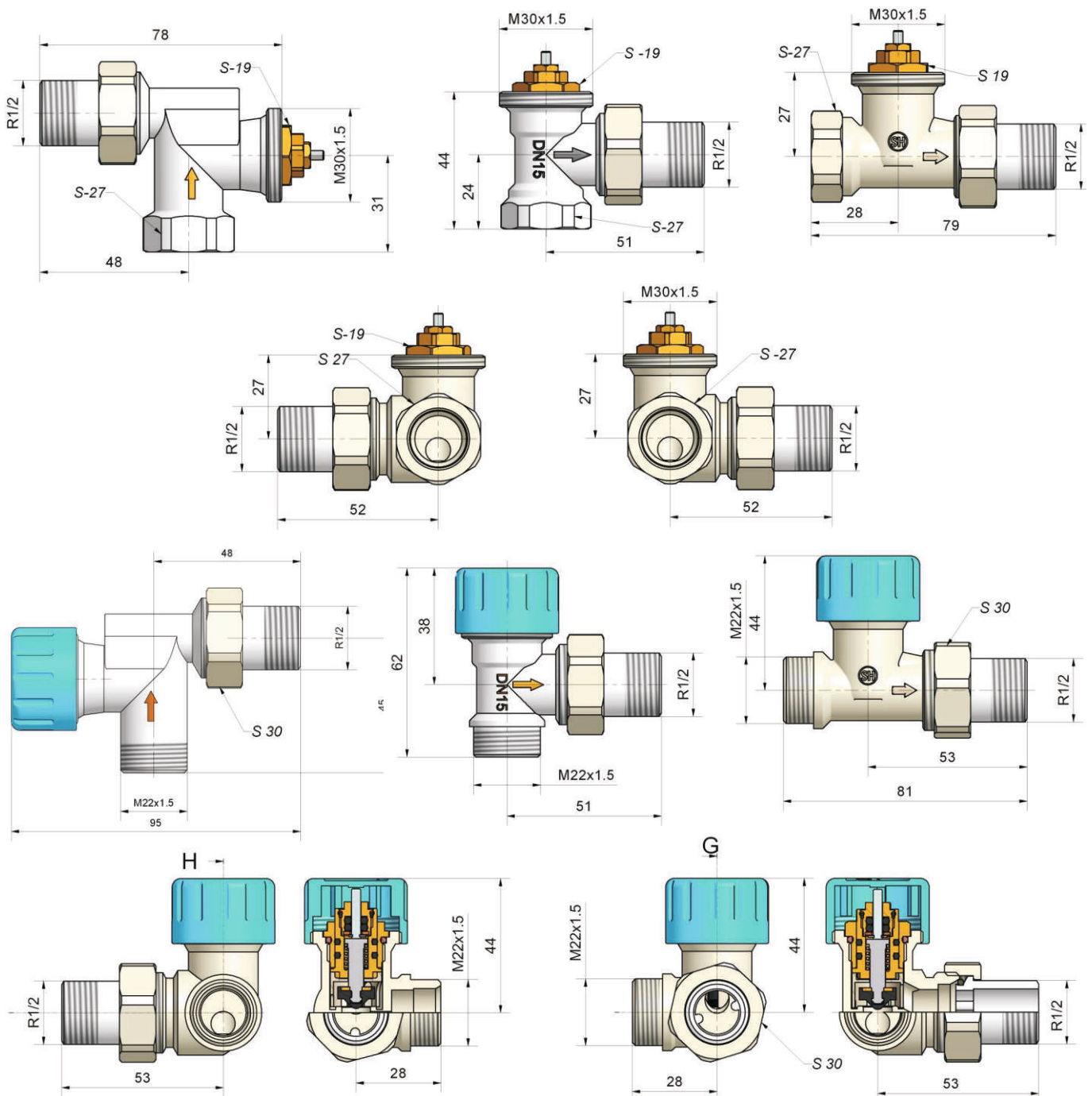
Шкала предварительной настройки

Пункт отсчёта



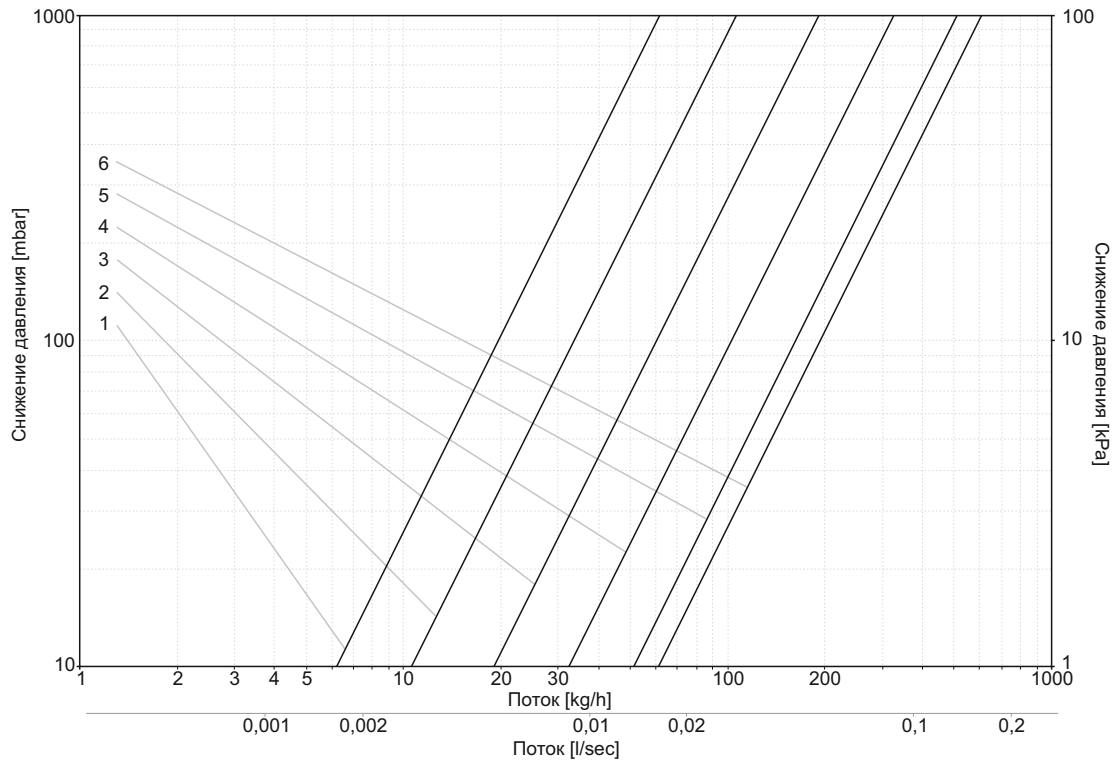
S=13 на регуляционном кольце

Габаритные размеры



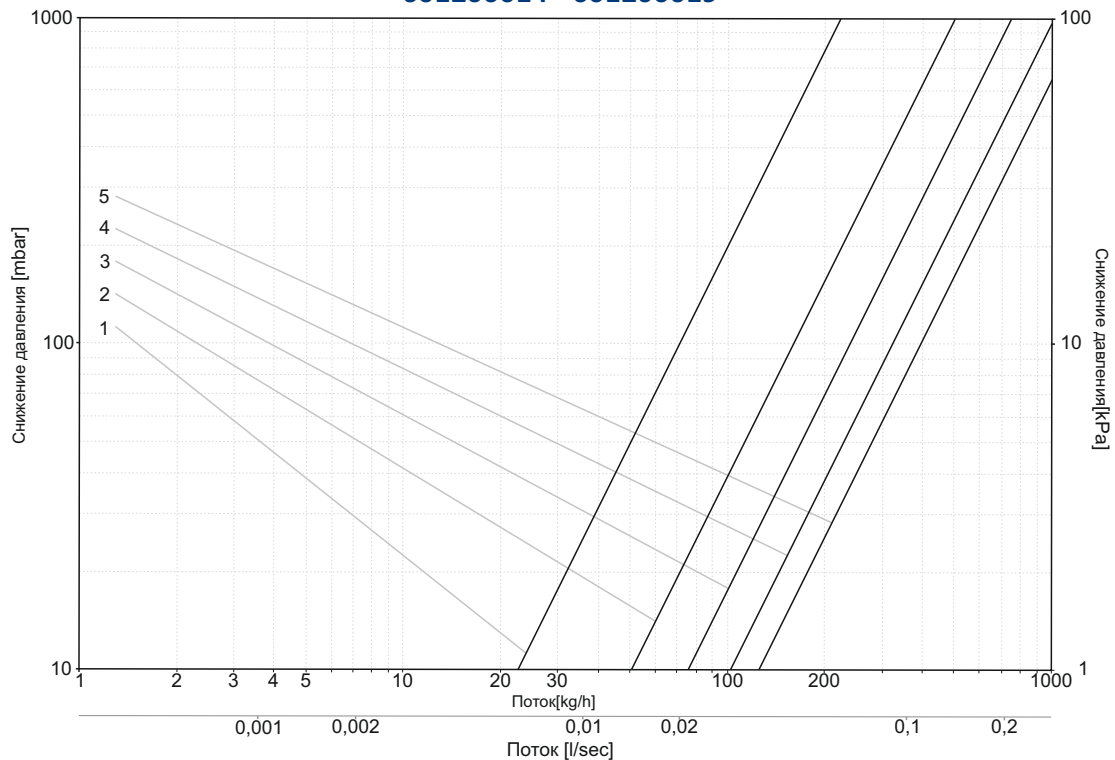
ТЕРМОСТАТИЧЕСКИЕ КЛАПАНЫ

Диаграмма для определения настройки клапанов 601200003 - 601200012



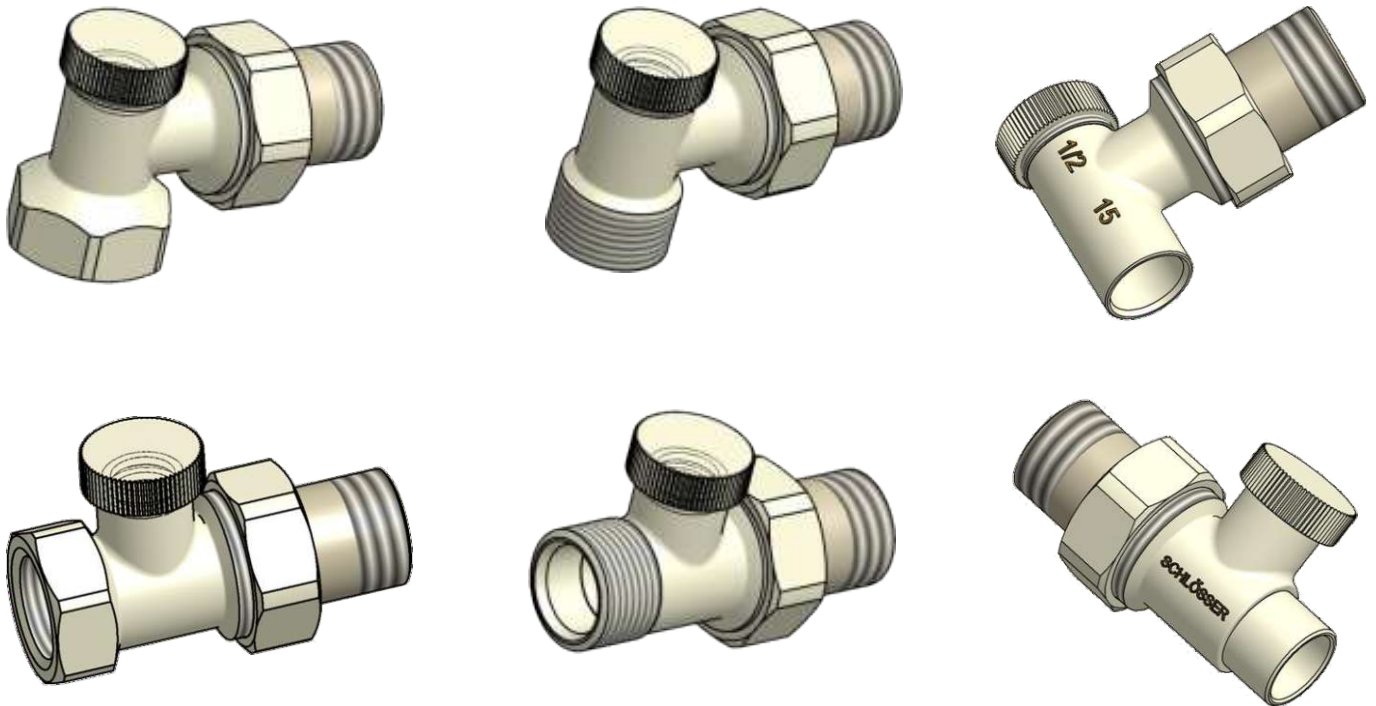
Настройка	1	2	3	4	5	6
Kv ($\Delta t=2K$)	0,06	0,10	0,19	0,32	0,51	0,61

Диаграмма для определения настройки клапанов 601200014 - 601200019



Настройка	1	2	3	4	5
Kv	0,22	0,50	0,75	1,02	1,25

КЛАПАНЫ ОБРАТНОГО ПОТОКА



Клапаны обратного потока серии 6013.. предназначены для монтажа в установках центрального отопления. С помощью клапана обратного потока существует возможность отсечь радиатор во время пользования или смены радиатора без необходимости опорожнения радиатора от теплоносителя. Клапаны обратного потока имеют также функцию предварительной настройки, которая используется для регуляции потока в установке центрального отопления. В связи с этим клапаны обратного потока могут применяться в комплекте с термостатическим клапаном без предварительной настройки.

Серия клапанов обратного потока 6013 включает в себя

- 601300001** форма угловая DN10 GZ 3/8 x GW 3/8 - обычное резьбовое соединение
- 601300002** форма угловая DN15 GZ 1/2 x GW 1/2 - обычное резьбовое соединение
- 601300003** форма проходная DN10 GZ 3/8 x GW 3/8 - обычное резьбовое соединение
- 601300004** форма проходная DN15 GZ 1/2 x GW 1/2 - обычное резьбовое соединение
- 601300006** форма угловая DN15 GZ 1/2 x M22x1,5 GZ - резьбовое соединение для пластиковых 16x2 или медных 15x1 труб
- 601300008** форма проходная DN15 GZ 1/2 x M22x1,5 GZ - резьбовое соединение для пластиковых 16x2 или медных 15x1 труб
- 601300011** форма угловая DN10 3/8 GZ x 12mm
- 601300012** форма угловая DN15 1/2 GZ x 15mm
- 601300013** форма проходная DN10 3/8 x 12mm
- 601300014** форма проходная DN15 1/2 x 15mm

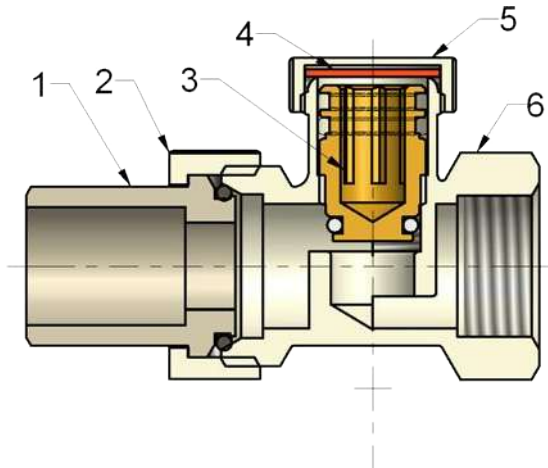
Технические данные

Рабочая температура	120°C
Рабочие давление	1 Мра
Датчик	вода
Испытательное давление	1,5 МПа
Kv	от 0,15 до 1,60

КЛАПАНЫ ОБРАТНОГО ПОТОКА

Составляющие и способ действия клапана обратного потока

- 1 - Соединение R1/2
- 2 - Гайка G3/4
- 3 - Головка клапана
- 4 - Уплотнительная прокладка колпачка
- 5 - Защитный колпачок
- 6 - Корпус клапана



В латунный корпус „6” клапана встроена головка клапана „3” с двойным уплотнителем, что гарантирует повышенное наружное уплотнение в каждом положении головки клапана.

Головка клапана имеет шестиугольное углубление для шестигранного ключа S-8 с помощью которого клапан закрывается или открывается и устанавливается предварительная настройка клапана.

Регуляция клапана предохраняется защитным колпачком «5» с добавочным уплотнителем «4».

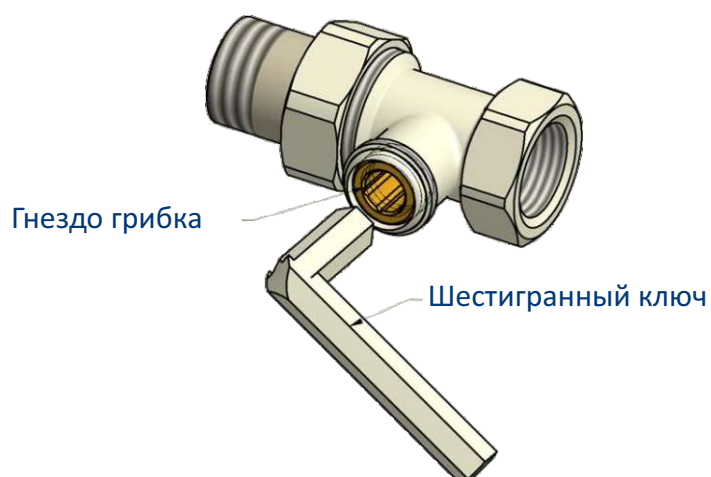
Предварительная настройка клапана

Клапаны обратного потока имеют функцию предварительной настройки.

Предварительная настройка осуществляется после снятия защитного колпачка «5» с помощью шестигранного ключа S-8.

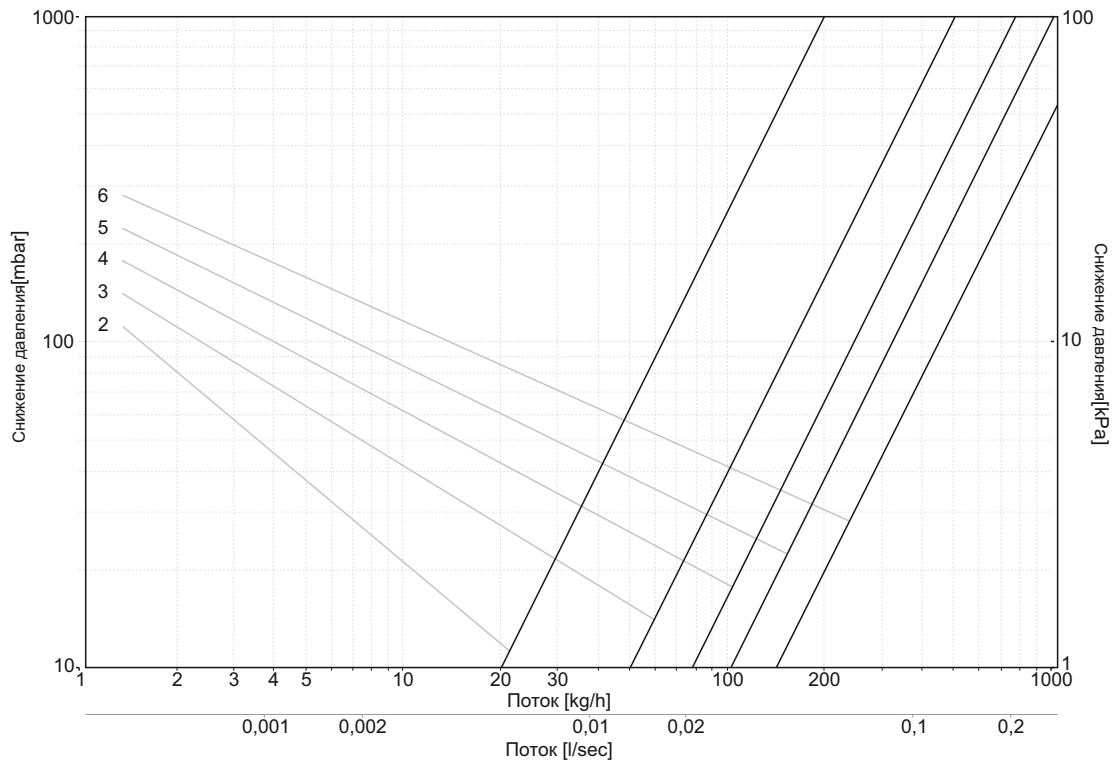
-Закрытие или открытие клапана.

-Реализация предварительной настройки с помощью прокручивания колпачка соответствующее количество оборотов (см.нижеуказанную диаграмму)



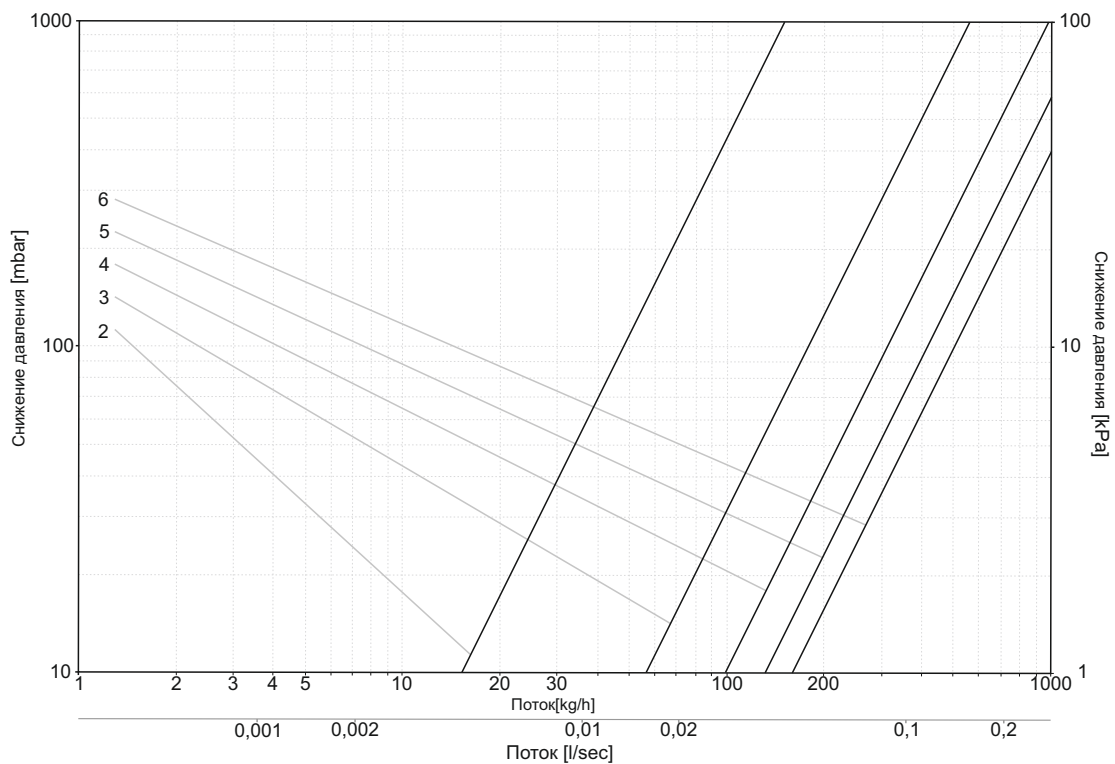
КЛАПАНЫ ОБРАТНОГО ПОТОКА

Диаграмма потока теплоносителя для клапанов обратного потока прямых



Настройка кол-во оборотов	2	3	4	5	6
Kv	0,19	0,48	0,74	0,98	1,36

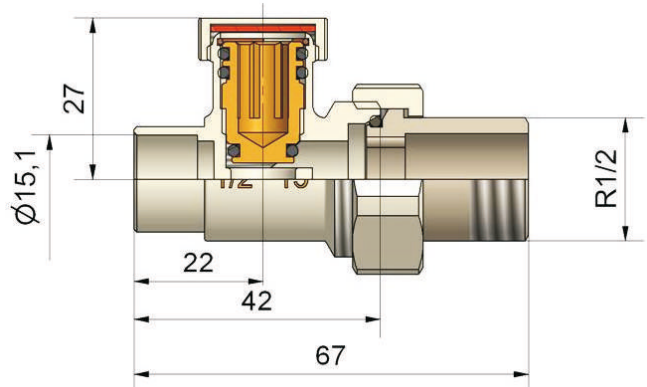
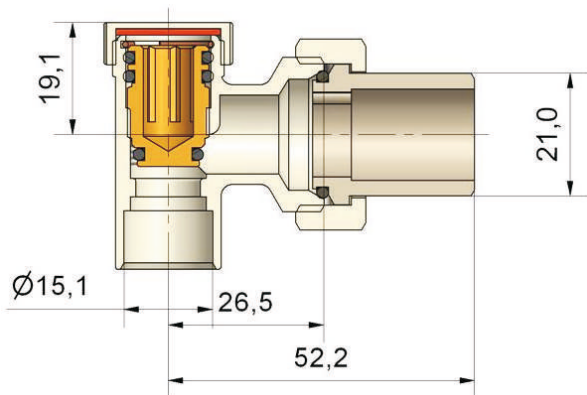
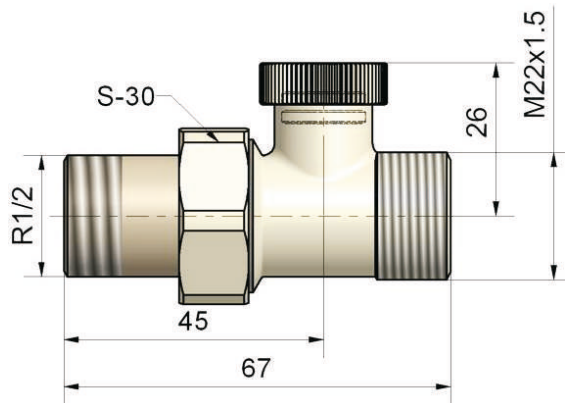
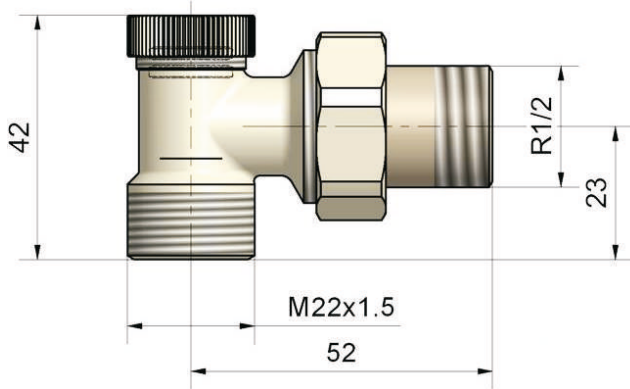
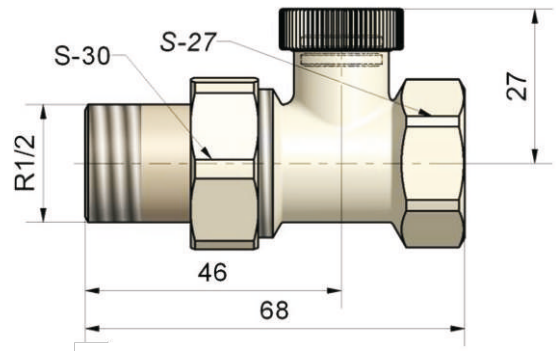
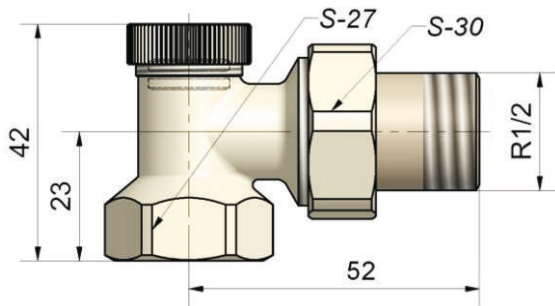
Диаграмма потока теплоносителя для клапанов обратного потока угловых



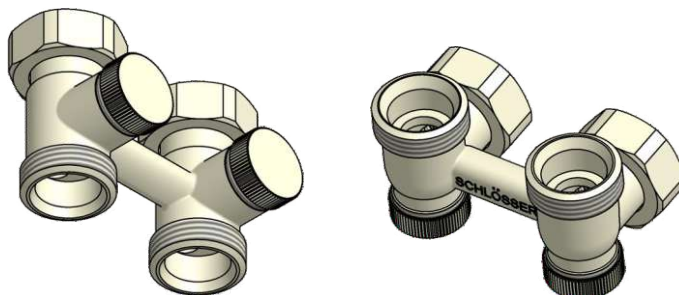
Настройка кол-во оборотов	2	3	4	5	6
Kv	0,15	0,56	0,99	1,31	1,58

КЛАПАНЫ ОБРАТНОГО ПОТОКА

Габаритные размеры



УЗЛЫ ПОДКЛЮЧЕНИЯ



Узлы подключения серии 6007.. предназначены для подключения компактных радиаторов в 50 мм от установки центрального отопления. Узлы подключения дают возможность отсечь радиатор во время пользования или смены радиатора без необходимости опорожнения радиатора от теплоносителя.

Узлы подключения имеют тоже функцию предварительной настройки, для регуляции потока в установке центрального отопления. В связи с этим выполняет тоже функцию ругулирующего клапана и клапана обратного потока.

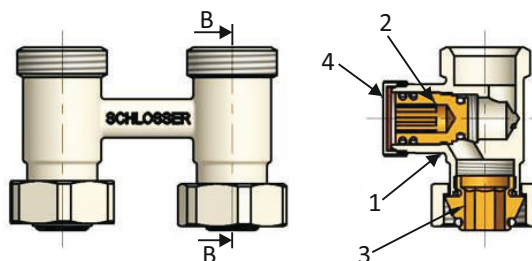
Узлы подключения подключаются к пластиковым, медным и стальным трубам с помощью резьбовых соединений: 602500001, 602600001, 602600002.

Технические данные

Рабочая температура	120°C
Номинальное давление	1MPa
Теплоноситель	вода
Пробное давление	1.5 MPa
Диапазон настроек Kv	от 0,18 до 1,00

Составляющие и способ действия узлов подключения

1. Корпус узла подключения
2. Грибок
3. Присоединение
4. Защитный колпачок

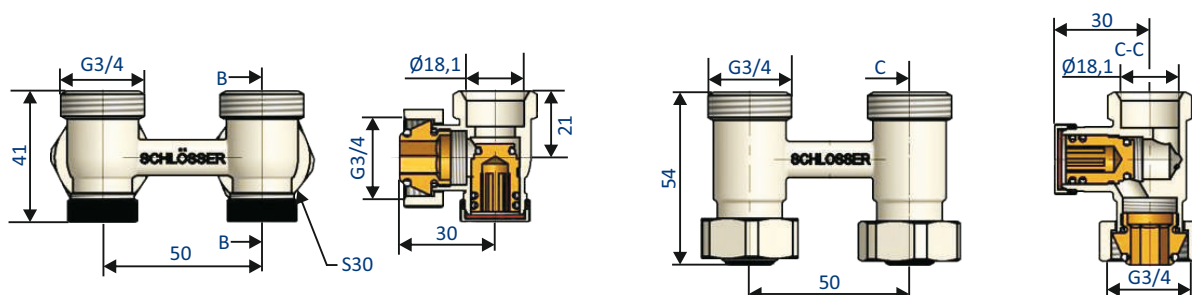


В латунный корпус „1” узла подключения встроены грибки „2” с двойным уплотнением гарантирующим хорошую плотность в каждом положении грибка.

Грибок имеет шестиугольное гнездо S-8 с помощью которого шестигранным ключом открываем или закрываем поток.

Защитный колпачок „4” выполняет функцию защитного кожуха, а с фибровой уплотнительной прокладкой дополнительно защищает от возможного вытекания воды.

Габаритные размеры

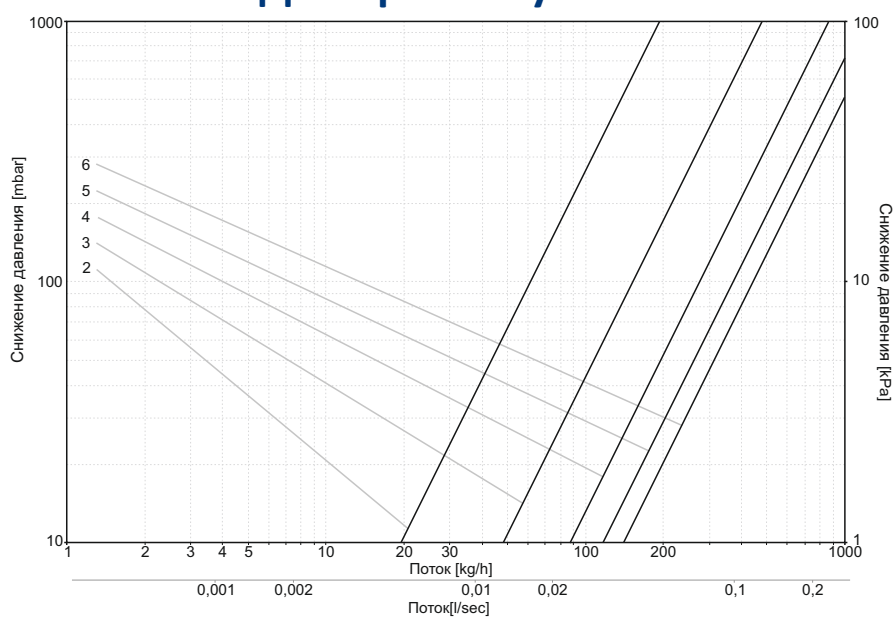


УЗЛЫ ПОДКЛЮЧЕНИЯ

Предварительная настройка узла подключения

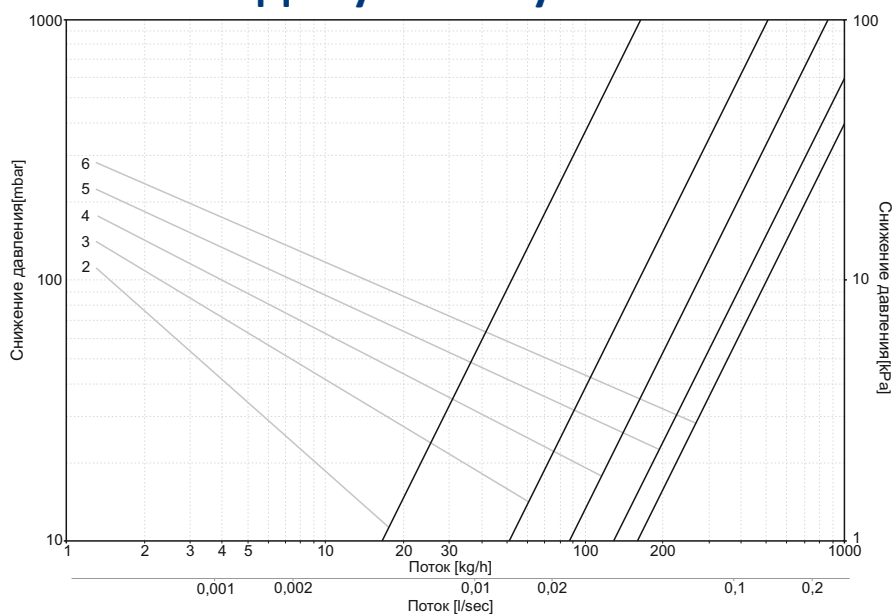
Узлы подключения имеют функцию предварительной настройки. Реализацию предварительной настройки осуществляется отворачивая клапанную тарелку соответствующее количество оборотов. Таким образом получаем пропускную способность клапана согласно нижеуказанной диаграмме.

Для прямых узлов



Количество оборотов	2	3	4	5	6
Kv	0,19	0,48	0,88	1,17	1,40

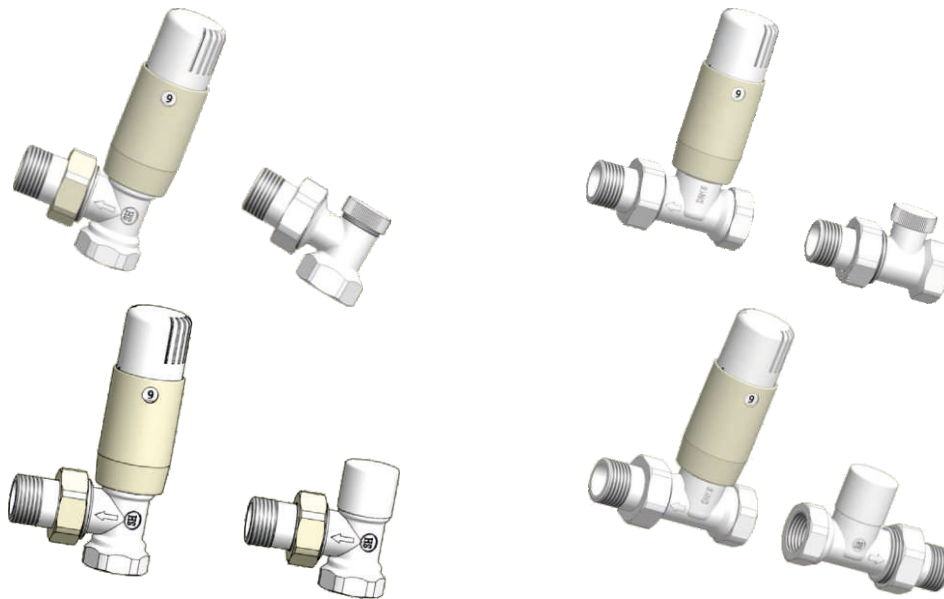
Для угловых узлов



Количество оборотов	2	3	4	5	6
Kv	0,16	0,51	0,86	1,28	1,59

КОМПЛЕКТЫ ТЕРМОСТАТИЧЕСКИЕ STANDARD MINI

Комплекты клапанов термостатических Standard Mini с системой монтажа на клипс

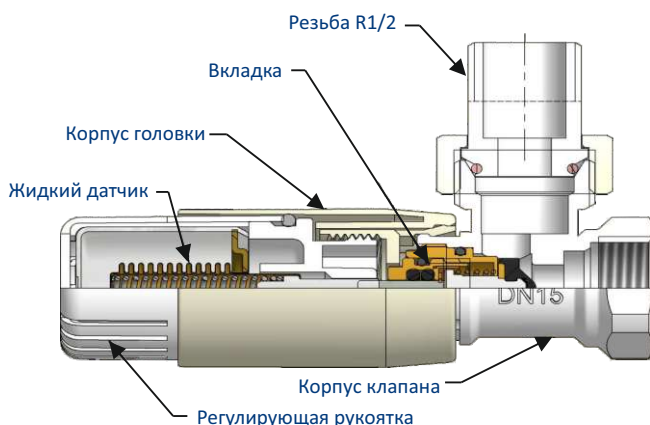


Комплекты термостатические серии Standard 6022 Mini предназначены для монтажа на радиаторах центрального отопления. Преимущество комплектов в том, что есть возможность замены радиатора без необходимости опорожнения в инсталляции теплоносителя. Термостатический клапан вместе с термостатической головкой автоматически регулируют направление воды через радиатор, для того чтобы поддерживать установленную температуру в помещении. Клапан обратного потока функционирует на основе предварительной настройки, используемой для регулировки направлений в инсталляции центрального отопления.

Технические данные

Рабочая температура	120°C
Рабочие давление	1 МПа
Элемент нагревательный	вода
Испытательное давление	1,5 МПа

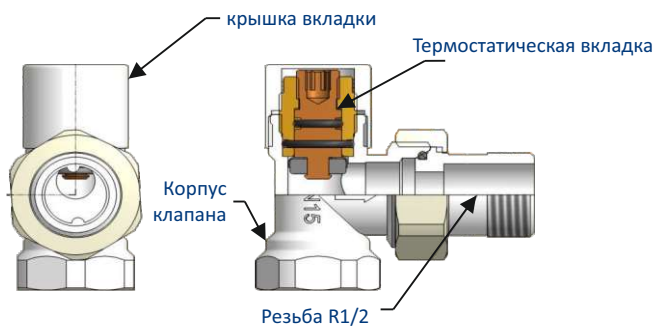
Структура и эксплуатация клапана термостатического



В состав клапана термостатического входит вкладка, предназначенная для работы с термостатическими головками 60011 00032. В составе головки входит жидкий элемент, предназначенный для самостоятельной регулировки потока воды на радиаторе в зависимости от температуры воздуха в помещении, сохраняя ее на установленном значении на шкале головки. Резьба R1/2 служит для подсоединения клапана к радиатору. Внутренняя резьба Rp1/2 на корпусе клапана служит для подключения клапана к инсталляции центрального отопления.

КОМПЛЕКТЫ ТЕРМОСТАТИЧЕСКИЕ STANDARD MINI

Устройство клапана обратного потока



Клапан обратного потока 601300024, входит в состав 602200043 и 602200044. В состав остальных комплектов входят стандартные клапаны обратного потока.

Гидравлическая характеристика

Для клапанов 601200031 и 601200033

Скорость потока	1K	2K	3K	Kvs
Kv	0,12	0,40	0,59	0,66

Для клапанов 601200032 и 601200034

Скорость потока	1K	2K	3K	Kvs
Kv	0,10	0,33	0,42	0,90

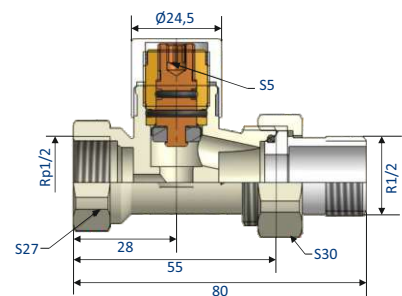
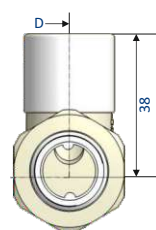
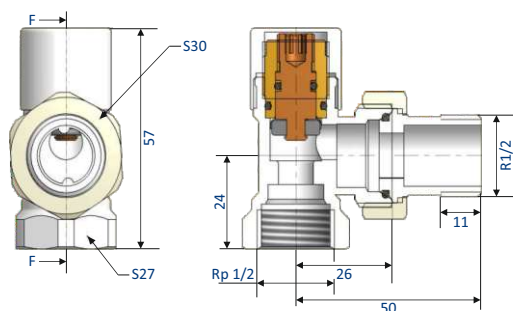
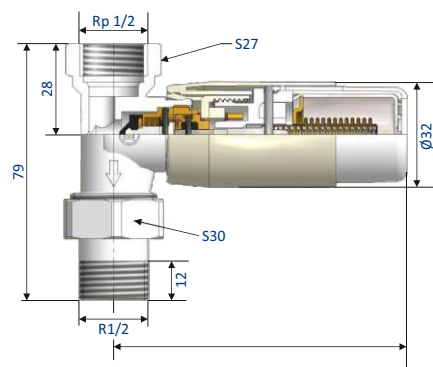
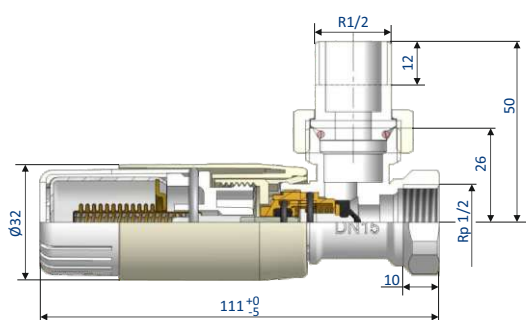
Для клапана 601300024

Количество оборотов	0,5	1,5	2,5	3,5	4,5	Kvs
Kv	0,06	0,31	0,73	0,99	1,46	1,85

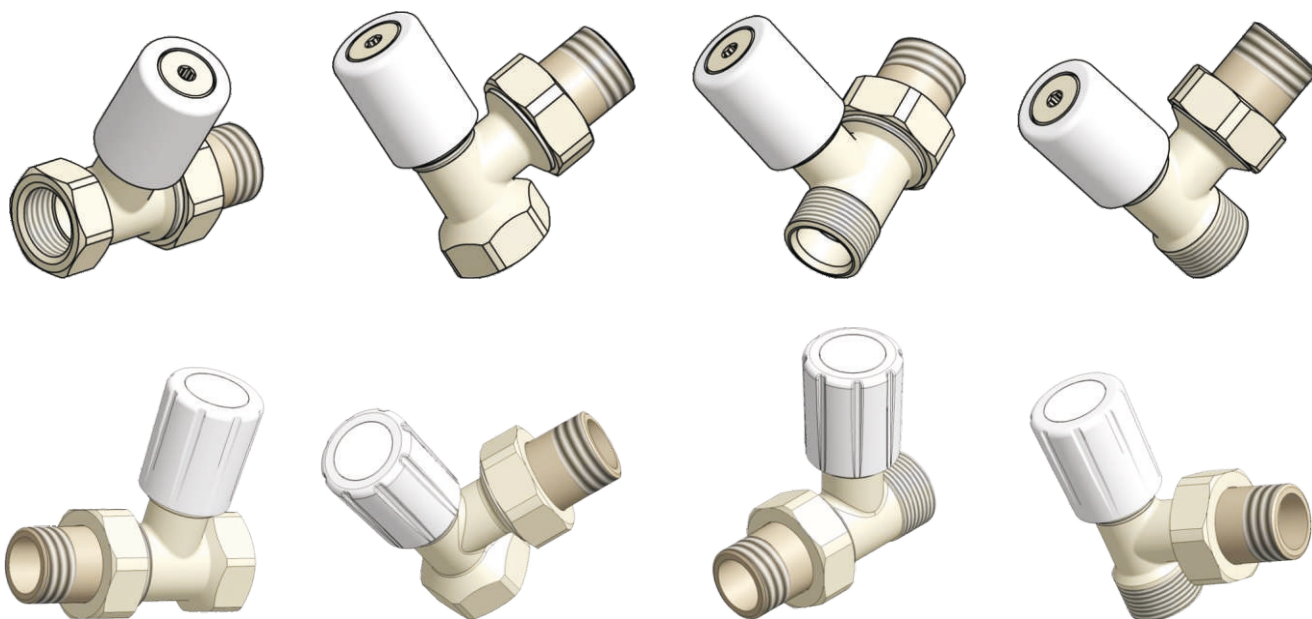
Для клапана 601300025

Количество оборотов	1	2	3	4	5	Kvs
Kv	0,14	0,23	0,41	0,68	0,89	1,20

Параметры



РУЧНЫЕ ТЕРМОРЕГУЛИРУЮЩИЕ ВЕНТИЛИ

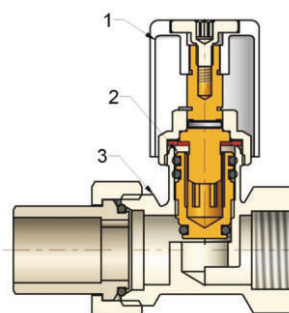


Ручные терморегулирующие вентили серии 6014..предназначены для монтажа на радиаторе центрального отопления. Предоставляют возможность полного закрытия радиатора без необходимости опорожнения от теплоносителя.

Ручные терморегулирующие вентили также имеют функцию предварительной настройки, которая используется для регуляции потока в установках центрального отопления.

Составляющие и способ действия клапана с ручной регулировкой

В корпус клапана „3” встроен грибок „2” с двойным уплотнителем который гарантирует повышенное наружное уплотнение.



1. регулирующая рукоятка
2. грибок
3. корпус клапана

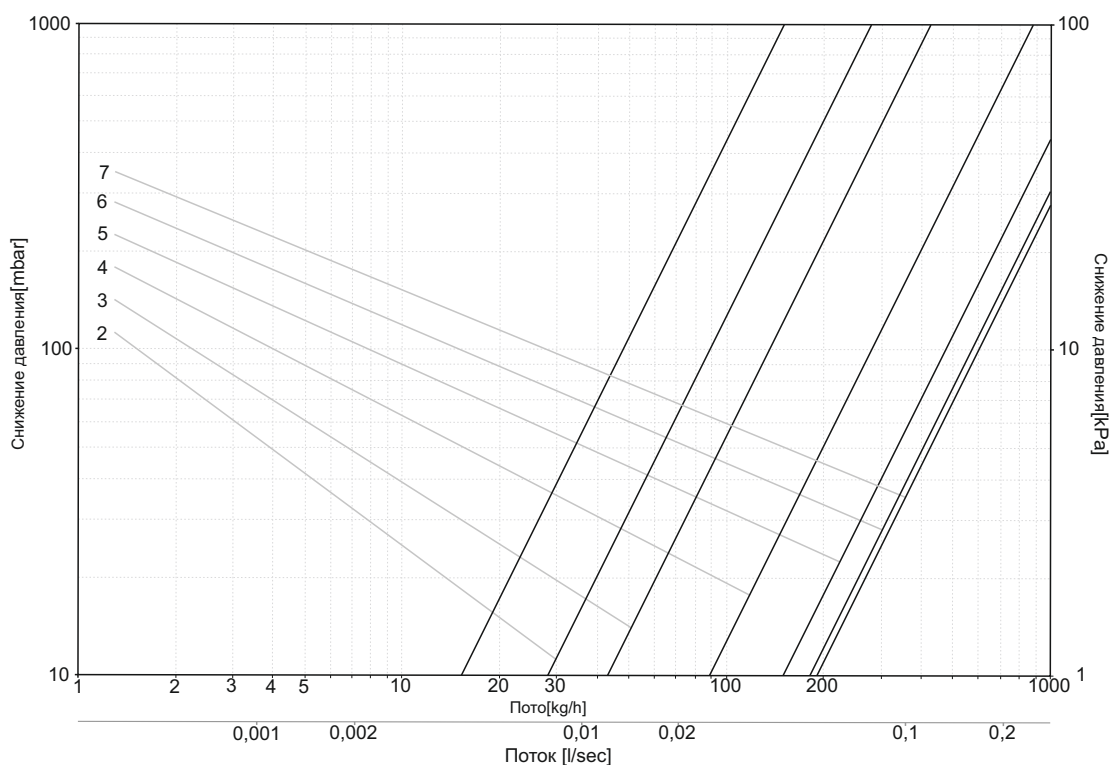
Технические данные

Рабочая температура	120°C
Номинальное давление	1МПа
Теплоноситель	вода
Пробное давление	1.5 Мпа
Диапазон настройки Kv	от 0,18 до 1,00

РУЧНЫЕ ТЕРМОРЕГУЛИРУЮЩИЕ ВЕНТИЛИ

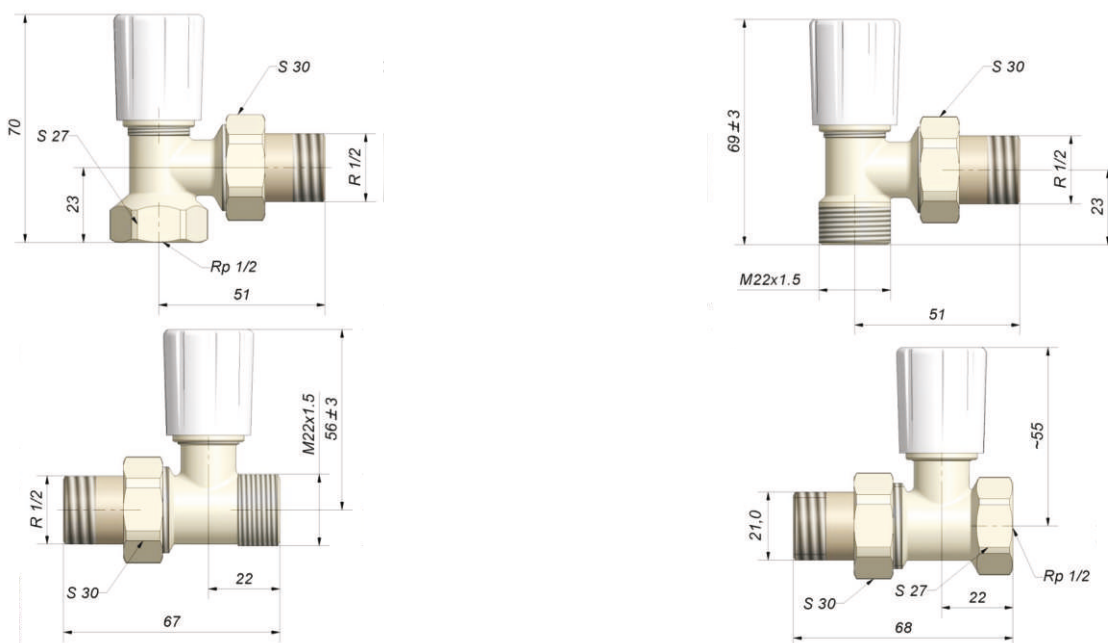
Предварительная настройка клапана

Клапаны с ручной регулировкой имеют функцию предварительной настройки. Для осуществления предварительной настройки необходимо повернуть регулирующую рукоятку соответствующее количество оборотов. Таким образом получаем пропускную способность клапана согласно нижеуказанной диаграмме.

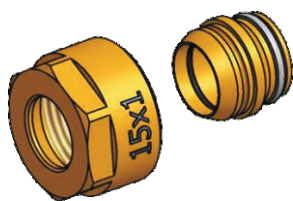


Количество оборотов	2	3	4	5	6	7
Kv	0,28	0,43	0,88	1,50	1,81	1,91

Габаритные размеры



РЕЗЬБОВЫЕ СОЕДИНЕНИЯ



Резьбовое соединение для медных труб 15x1
Каталоговый номер: 6025 00001
Резьба: G3/4 внутренняя
Номинальное давление: 1 МПа
Комплект состоит из зажимной муфты с уплотнительным кольцом типа "O" .
Соответствует нормам PN-90/M-75003.

Область применения: для монтажа узлов подключения серии 6007 к компактным радиаторам с медной трубой центрального отопления.



Резьбовое соединение для медных труб 15x1
Каталоговый номер: 6025 00002
Резьба: M22x1.5
Номинальное давление: 1 МПа
Комплект состоит из зажимной муфты с уплотнительным кольцом типа "O" .
Соответствует нормам PN-90/M-75003.

Область применения: для присоединения медной трубы к термостатическим клапанам серии 6012 00008 - 6012 00012 а также клапанам обратного потока 6013 00006 и 6013 00008 с резьбой M22x1,5.



Резьбовое соединение для пластиковых труб 16x
Каталоговый номер: 6026 00001
Резьба: G3/4
Номинальное давление: 1 МПа
Комплект состоит из : зажимного кольца, муфты и никидной гайки G3/4. Муфта имеет изолирующую шайбу, которая предохраняет от непосредственного контакта алюминиевой прослойки в трубе Aluprex и латунной муфты. Соответствует нормам PN-90/M-75003.

Область применения: для подключения установки из пластиковых труб PEX и Aluprex 16x2 к узлам подключения серии 6007.



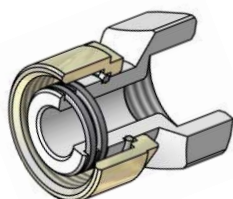
Резьбовое соединение для пластиковых труб 17x2
Каталоговый номер: 6026 00002
Резьба: G 3/4
Номинальное давление 1 МПа
Комплект состоит из : зажимного кольца, муфты и никидной гайки G3/4. Соответствует нормам PN-90/M-75003.

Область применения: для подключения установки из пластиковых труб 17x2 к узлам подключения серии 6007.



Резьбовое соединение для пластиковых труб PEX и Aluprex 16x2
Каталоговый номер: 6026 00003
Резьба: M22x1,5
Номинальное давление 1 МПа
Комплект состоит из : зажимного кольца, муфты и никидной гайки M22x1,5 Муфта имеет изолирующую шайбу, которая предохраняет от непосредственного контакта алюминиевой прослойки в трубе Aluprex и латунной муфты. Соответствует нормам PN-90/M-75003.

Область применения: для подключения установки из пластиковых труб PEX и Aluprex 16x2 к термостатическим клапанам серии 6012 00008 до 6012 00012 а также клапанам обратного потока серии 6013 00008 - 6013 00012 с резьбой M22x1,5.



Резьбовое соединение для стальных труб
Каталоговый номер: 6027 00002, 6027 00003
Резьба: M22 x 1,5
Номинальное давление: 1 МПа

Область применения: для подключения клапанов имеющих резьбу $\varnothing 16 \times M 22 \times 1,5$ к стальной трубе или к резьбовым соединениям с наружной резьбой R $\frac{1}{2}$. Применяются к клапанам серии 6042.

ЭКСКЛЮЗИВНЫЕ ТЕРМОСТАТИЧЕСКИЕ КЛАПАНЫ



Клапаны обратного потока серии 6015 предназначены для монтажа на радиаторах центрального отопления со стороны входа теплоносителя. В комплекте с термостатической головкой клапан регулирует поток теплоносителя, позволяя автоматически поддерживать температуру воздуха в каждом помещении.

Серия клапанов термостатических 6015 включает в себя:

6015 00001...8 форма угловая DN15 GZ1/2 x 15x1Cu

6015 00011..18 форма осевая - правая DN15 GZ1/2 x 15x1Cu

6015 00021..28 форма осевая - левая DN15 GZ1/2 x 15x1Cu

* резьбовое соединение для головок M30x1,5. Предназначены для термостатических головок фирмы Schlösser и термоголовок с резьбовым соединением M30x1,5. Клапан включает в себя встроенные резьбовые соединения для медных труб 15x1.

6015 00031..38 форма угловая DN15 GZ1/2 x 16x2 PEX

6015 00041..48 форма осевая - правая DN15 GZ1/2 x 16x2 PEX

6015 00051..58 форма осевая - левая DN15 GZ1/2 x 16x2 PEX

* резьбовое соединение для головок M30x1,5. Предназначены для термостатических головок фирмы Schlösser и термоголовок с резьбовым соединением M30x1,5. Клапан включает в себя встроенные резьбовые соединения для пластиковых труб 16x2 PEX

6015 00061..68 форма угловая DN15 GZ1/2 x 15x1 Сталь

6015 00071..78 форма осевая - правая DN15 GZ1/2 x 15x1 Сталь

6015 00081..88 форма осевая - левая DN15 GZ1/2 x 15x1 Сталь

* резьбовое соединение для головок M30x1,5. Предназначены для термостатических головок фирмы Schlösser и термоголовок с резьбовым соединением M30x1,5. Клапан включает в себя встроенные резьбовые соединения для стальных труб 15x1.

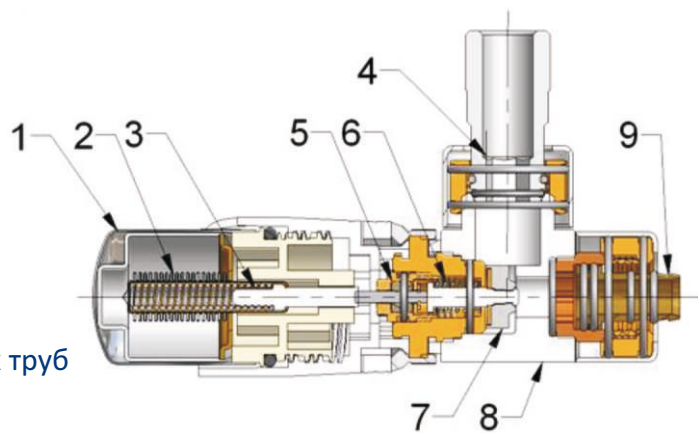
ЭКСКЛЮЗИВНЫЕ ТЕРМОСТАТИЧЕСКИЕ КЛАПАНЫ

Технические данные

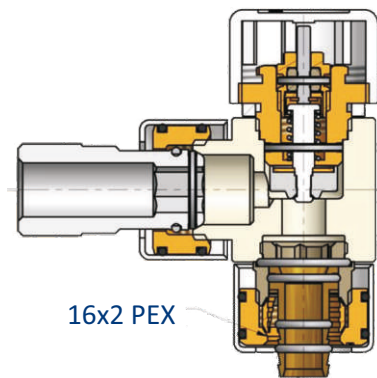
Рабочая температура	120°C
Номинальное давление	1MPa
Теплоноситель	вода
Максимальная разница давления	0.06MPa
Пробное давление	1,5 MPa
Kvs	0,70
Диапазон настройки Kv	от 01 до 06 для $\Delta T=2K$

Составляющие клапана со встроенной термостатической головкой

1. Регулирующая рукоятка
2. Жидкостный датчик
3. Стержень предохранителя
4. Резьбовое соединение R1/2
5. Дроссель клапана
6. Возвратная пружина клапана
7. Грибок
8. Корпус клапана
9. Резьбовое соединение для пластиковых труб



Жидкостный датчик «2» в случае повышения температуры в помещении через предохранитель «3» воздействует на специальный стержень вызывая уменьшение потока теплоносителя через радиатор, и впоследствии снижение температуры в помещении. Обратный процесс происходит в случае снижения температуры в помещении, что вызывает увеличение потока теплоносителя через радиатор и повышение температуры в помещении. На рукоятке головки нанесена шкала, на основании которой пользователь устанавливает желаемую температуру в помещении. Отдельные позиции настройки определяют только приблизительную температуру, так как на действительную температуру, которая воздействует на датчик головки значительное влияние оказывают условия размещения термостатической головки в помещении.



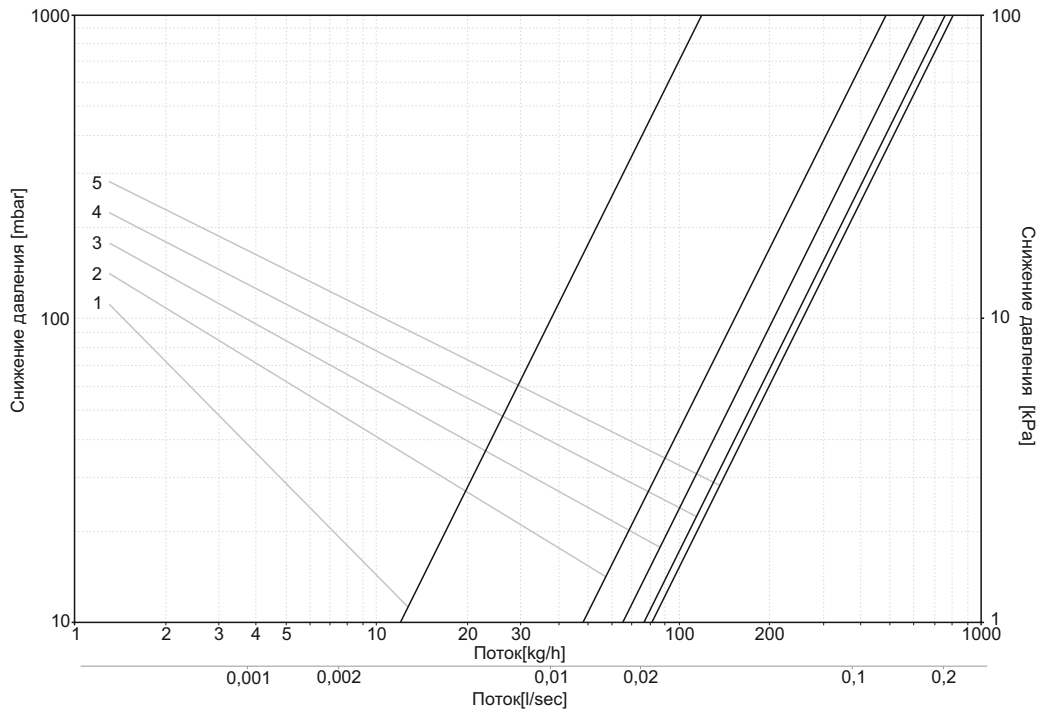
Предварительная настройка клапана

Существует возможность предварительной настройки клапана. Для осуществления предварительной настройки необходимо снять головку с термостатического клапана. С помощью плоского ключа S-8 повернуть регулиционное кольцо и установить соответствующую позицию на шкале предварительной настройки.



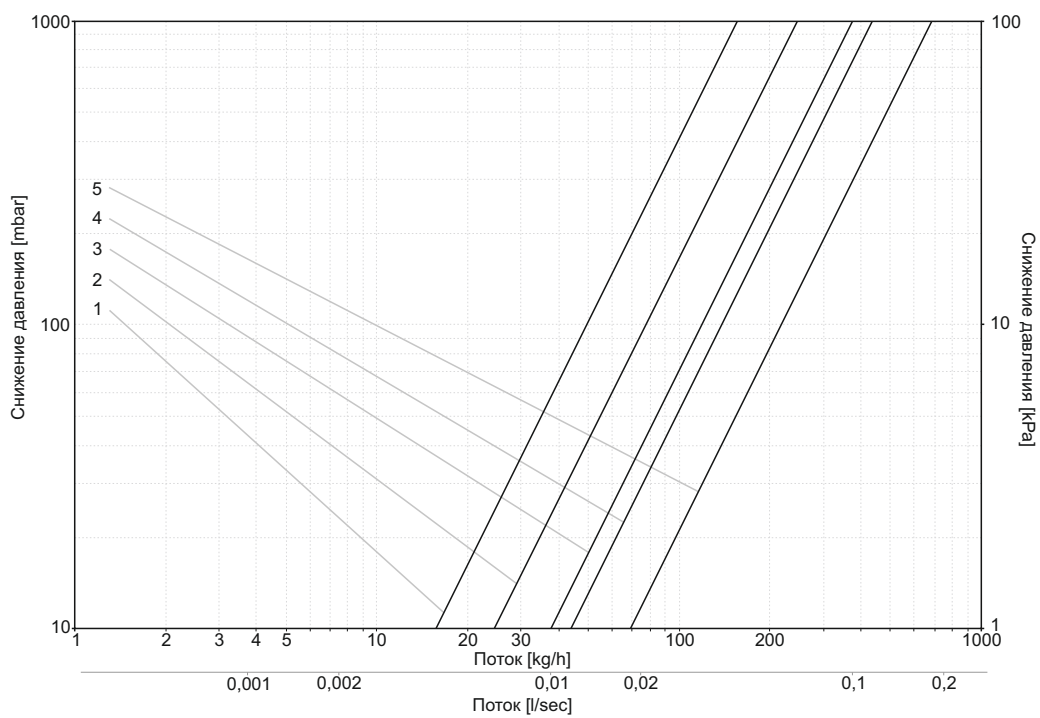
ЭКСКЛЮЗИВНЫЕ ТЕРМОСТАТИЧЕСКИЕ КЛАПАНЫ

Диаграмма потока теплоносителя для угловых клапанов



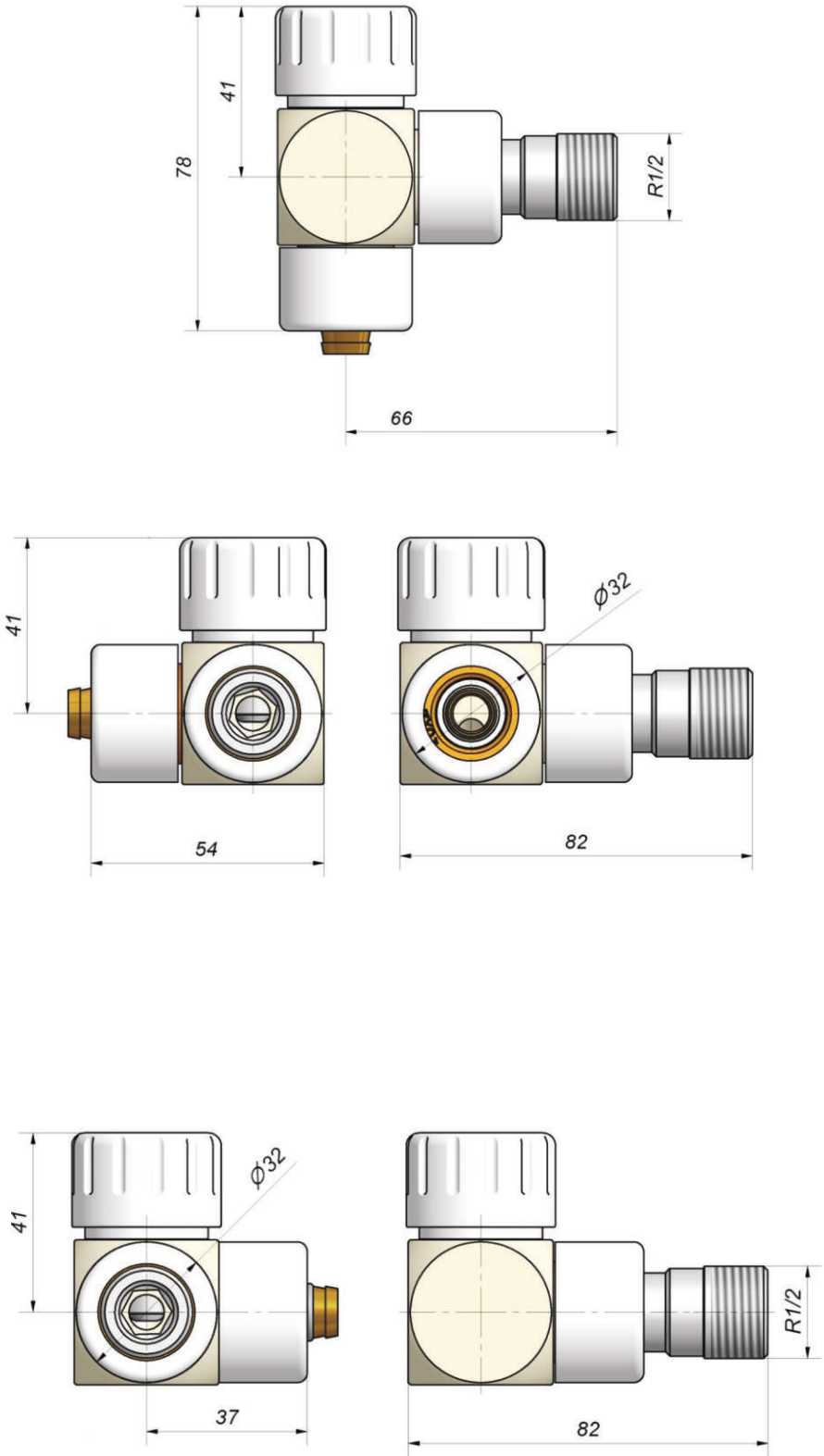
Настройка	1	2	3	4	5
Kv	0,11	0,48	0,64	0,76	0,81

Диаграмма потока теплоносителя для осевых клапанов



Настройка	1	2	3	4	5
Kv	0,15	0,24	0,37	0,44	0,68

Габаритные размеры



ЭКСКЛЮЗИВНЫЕ КЛАПАНЫ ОБРАТНОГО ПОТОКА



Клапаны обратного потока серии 6016 предназначены для монтажа в установках центрального отопления со стороны выхода теплоносителя. Клапан выполняет функцию клапана обратного потока и служит для индивидуальной регуляции радиатора.

Серия клапанов обратного потока 6016 включает в себя:

- 601600001...8** форма угловая DN15 GZ1/2 x 15x1Cu с резьбовым соединением для медных труб 15x1
- 601600011..18** форма осевая – правая DN15 Gz1/2x15x1Cu с резьбовым соединением для медных труб 15x1
- 601600021..28** форма осевая - левая DN15 Gz1/2x15x1 Cu с резьбовым соединением для медных труб 15x1

- 601600031..38** форма угловая DN15 GZ1/2 x16x2 PEX с резьбовым соединением для пластиковых труб 16x2 PEX
- 601600041..48** форма осевая - правая DN15 GZ1/2x16x2PEX с резьбовым соединением для пластиковых труб 16x2 PEX
- 601600051..58** форма осевая - левая DN15 GZ 1/2x16x2 PEX с резьбовым соединением для пластиковых труб 16x2 PEX

- 601600061..68** форма угловая DN15 GZ1/2 x 15x1 Сталь с резьбовым соединением для стальных труб 15x1
- 601600071..78** форма осевая – правая DN15 GZ 1/2x15x1 Сталь с резьбовым соединением для стальных труб 15x1
- 601600081..88** форма осевая - левая DN15 GZ 1/2x15x1 Сталь с резьбовым соединением для стальных труб 15x1

ЭКСКЛЮЗИВНЫЕ КЛАПАНЫ ОБРАТНОГО ПОТОКА

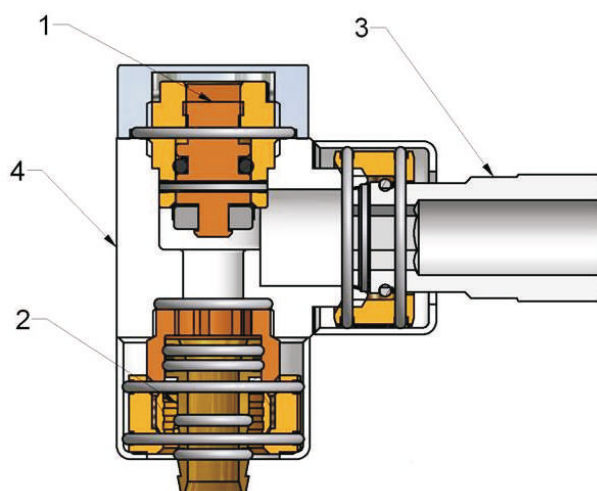
Технические данные

Рабочая температура	120°C
Номинальное давление	1МПа
Теплоноситель	вода
Пробное давление	1,5 МПа
Kvs	0,65
Диапазон настройки Kv	от 01 до 065 для $\Delta T=2K$

Вступительная настройка через ограничение шага.
Любое направление потока.

Составляющие и способ действия клапана обратного потока

1. головка клапана
2. резьбовое соединение для пластиковых труб 16x2
3. резьбовое соединение R1/2
4. корпус



Клапан обратного потока состоит из:

- головки клапана „1”
- резьбового соединения „2” для пластиковых или медных труб
- резьбового соединения R1/2 „3”
- латунного корпуса „4” в различной цветовой гамме: белый, хром, сатин, сталь.

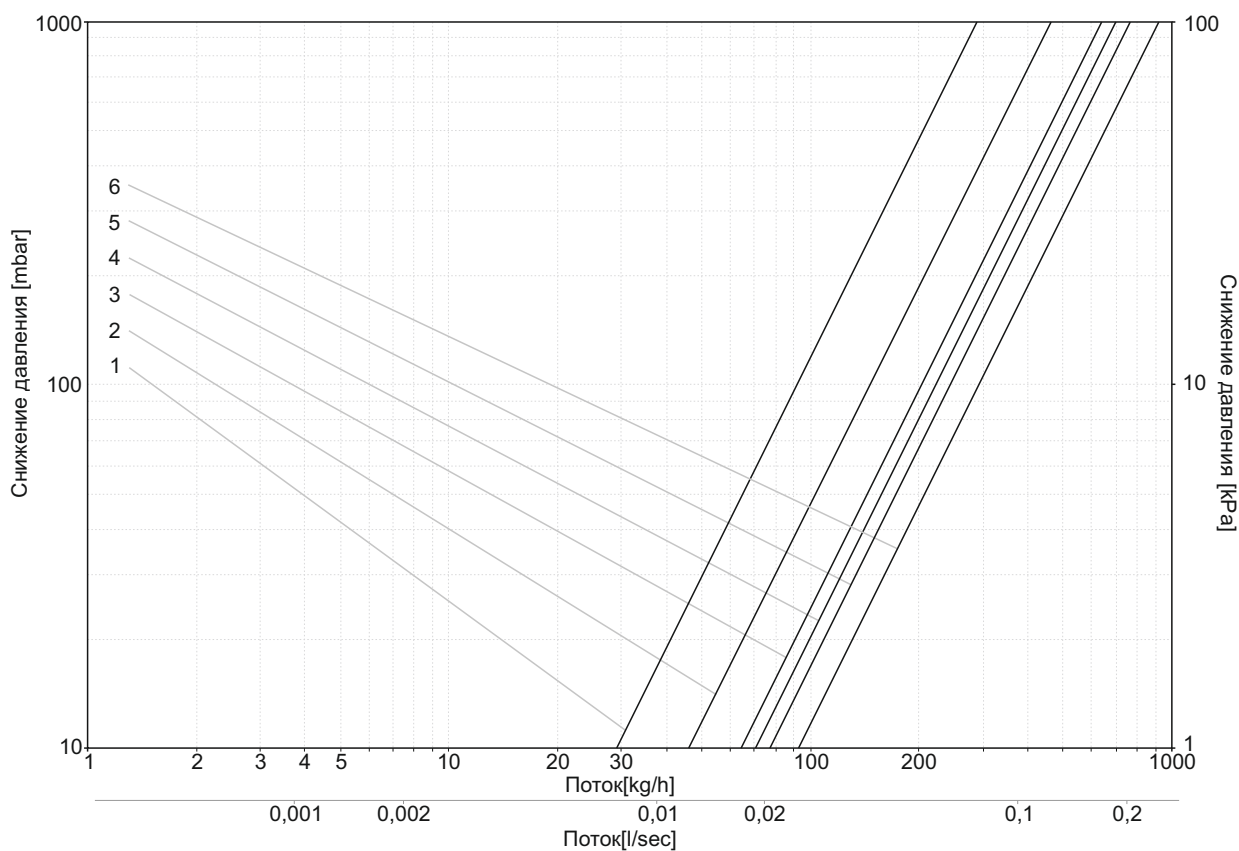
Головка клапана в верхней части предохраняется защитным колпачком.

ЭКСКЛЮЗИВНЫЕ КЛАПАНЫ ОБРАТНОГО ПОТОКА

Предварительная настройка клапана

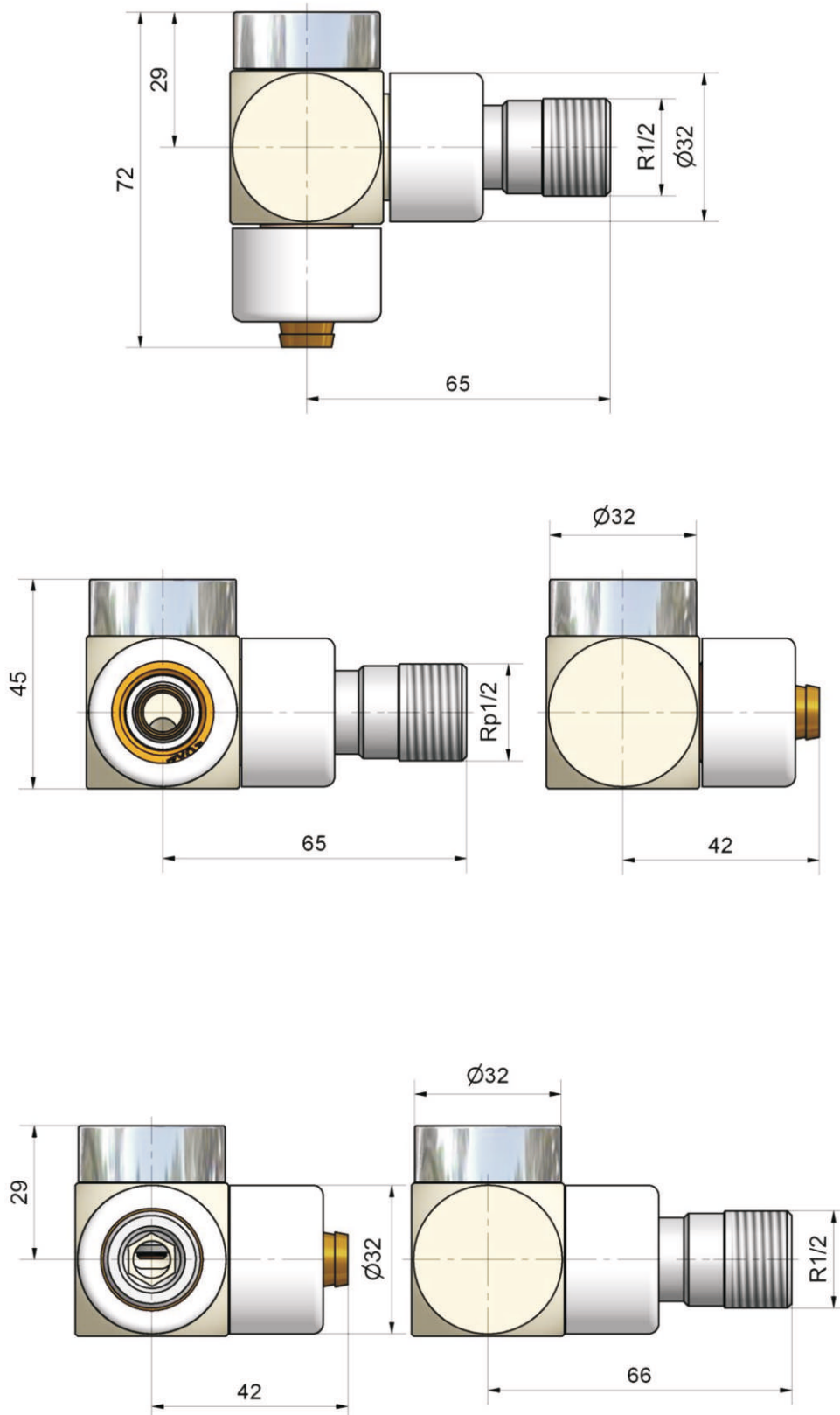
Клапаны обратного потока имеют функцию предварительной настройки. Для осуществления предварительной настройки необходимо снять защитный колпачек с помощью плоской отвёртки. Начиная с закрытой позиции клапана, повернуть головку клапана необходимое количество оборотов влево, до получения желаемого приплыва K_v согласно нижеуказанной диаграмме потока.

Диаграмма потока теплоносителя для клапанов серии 6016



Количество оборотов	1	2	3	4	5	6
K_v	0,29	0,45	0,64	0,70	0,76	0,92

Габаритные размеры



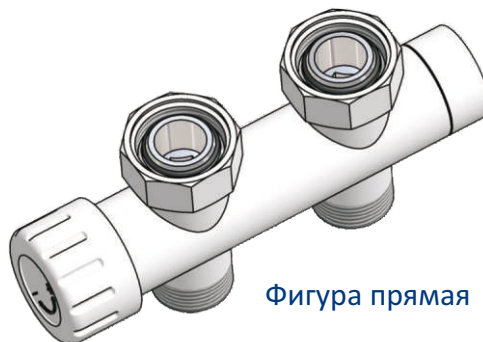
УЗЛЫ DUOPLEX



Фигура угловая левая



Фигура угловая правая



Фигура прямая

Узлы подключения DUO-PLEX предназначены для монтажа на декоративных радиаторах с нижним подключением с наружной G3/4" или внутренней R1/2" резьбой. В состав комплекта входит также термостатическая головка серии 6002.... Предлагается тоже узел подключения без термостатической головки. Существуют два вида узлов подключения: термостатическая головка располагается на обратном клапане (6020..., 6021...) и термостатическая головка расположена на подающем клапане. (6120..., 6121....)

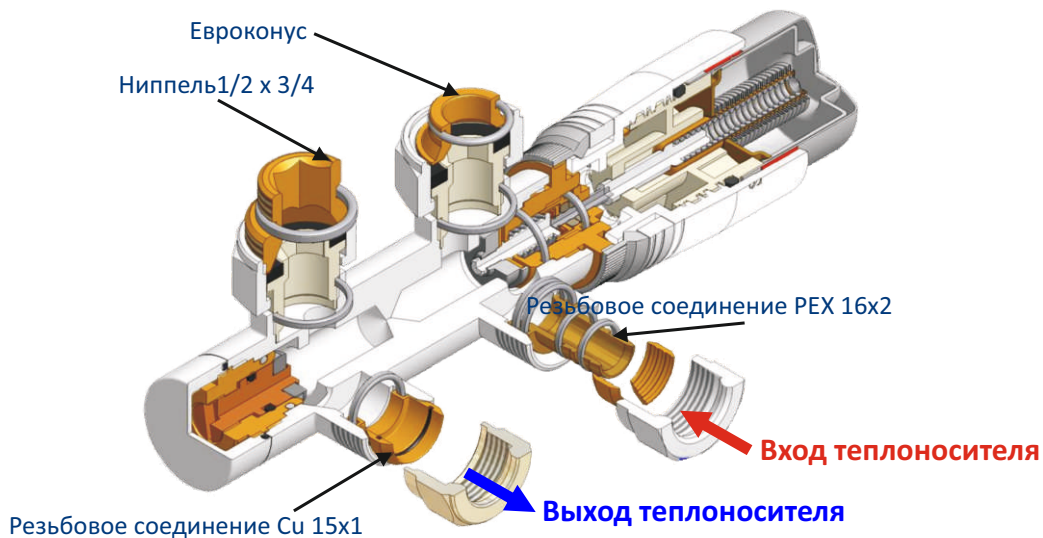
Технические данные

Рабочая температура	120°C
Рабочие давление	1 МПа
Датчик	вода
Испытательное давление	1,5 МПа
Kvs	1,00
Диапазон настройки Kv	от 0,10 до 1,00

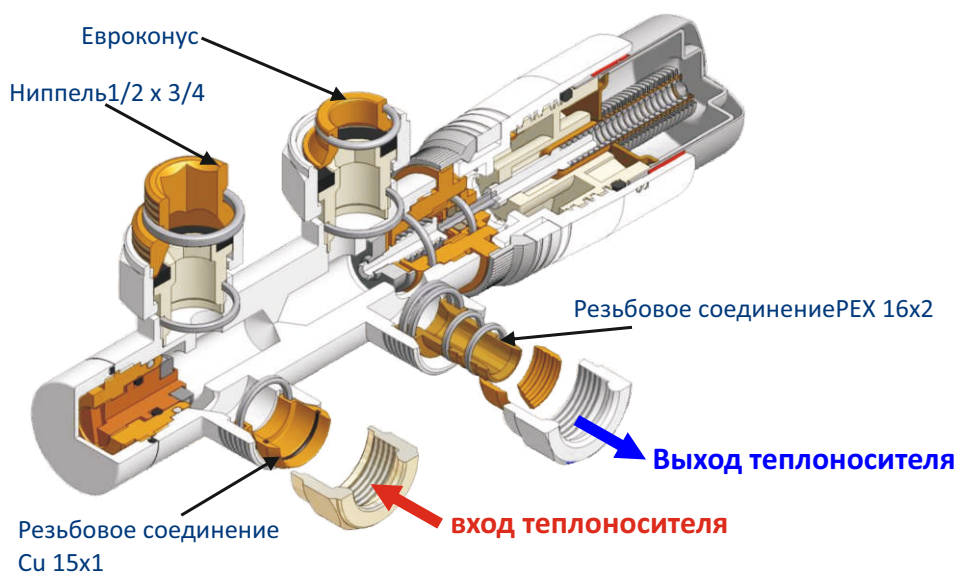
УЗЛЫ DUOPLEX

Устройство узла DUO-PLEX

Термостатическая головка расположена на подающем клапане



Термостатическая головка располагается на обратном клапане



Узел подключения DUO-PLEX состоит из:

- латунного корпуса в различной цветовой гамме: белый, хром, сатин, сталь.
- вкладки клапана с термостатической головкой
- резьбового соединения для пластиковых 16x2 PEX или для медных 15x1Cu
- ниппеля 1/2x3/4 или без – в зависимости от вида подключения

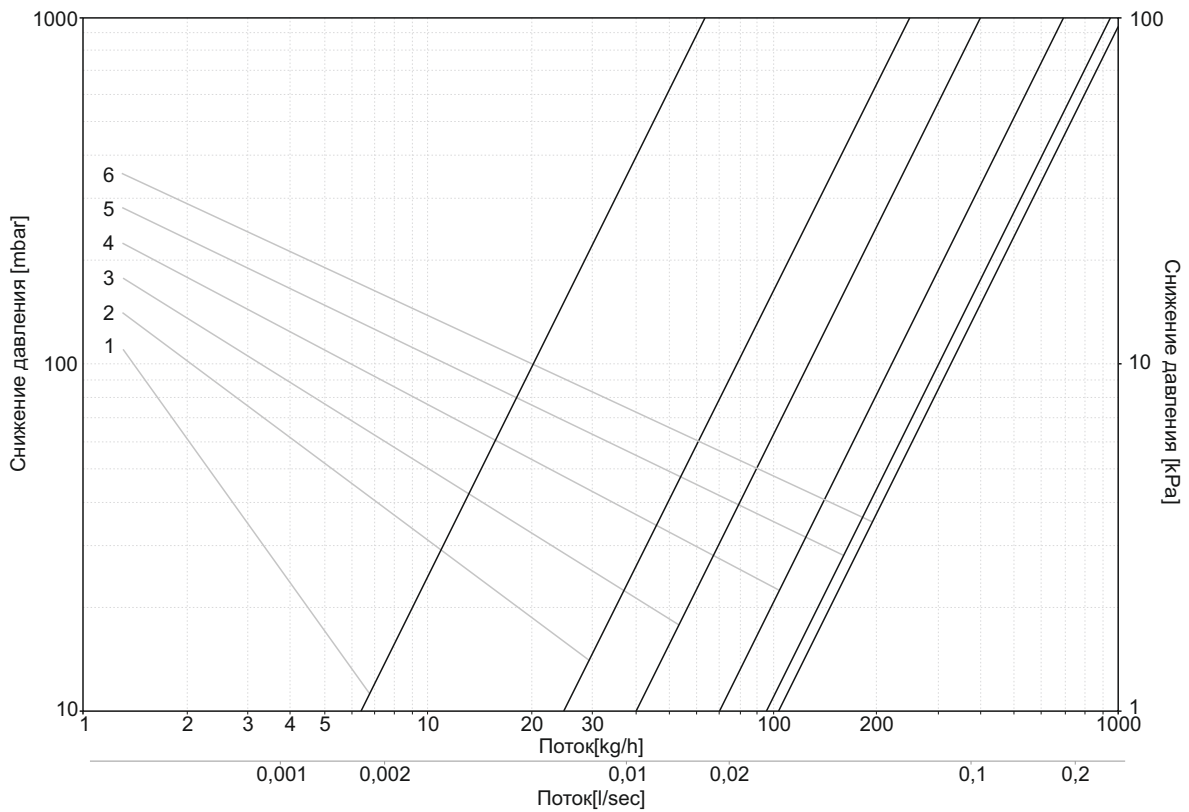
При необходимости возможно изменить направление потока теплоносителя через клапан, изменяя фигуры левую на правую и наоборот. Только производитель уполномочен вносить такие изменения.

УЗЛЫ DUOPLEX

Предварительная настройка

Узел подключения имеет функцию предварительной настройки. Предварительную настройку осуществляется на вкладке клапана обратного потока после снятия защитного колпачка с помощью плоской отвёртки. Начиная с закрытой позиции клапана отвёрнуть клапанную тарелку налево соответствующее количество оборотов, чтобы получить желаемый размер kv согласно нижеуказанной диаграмме приплыва.

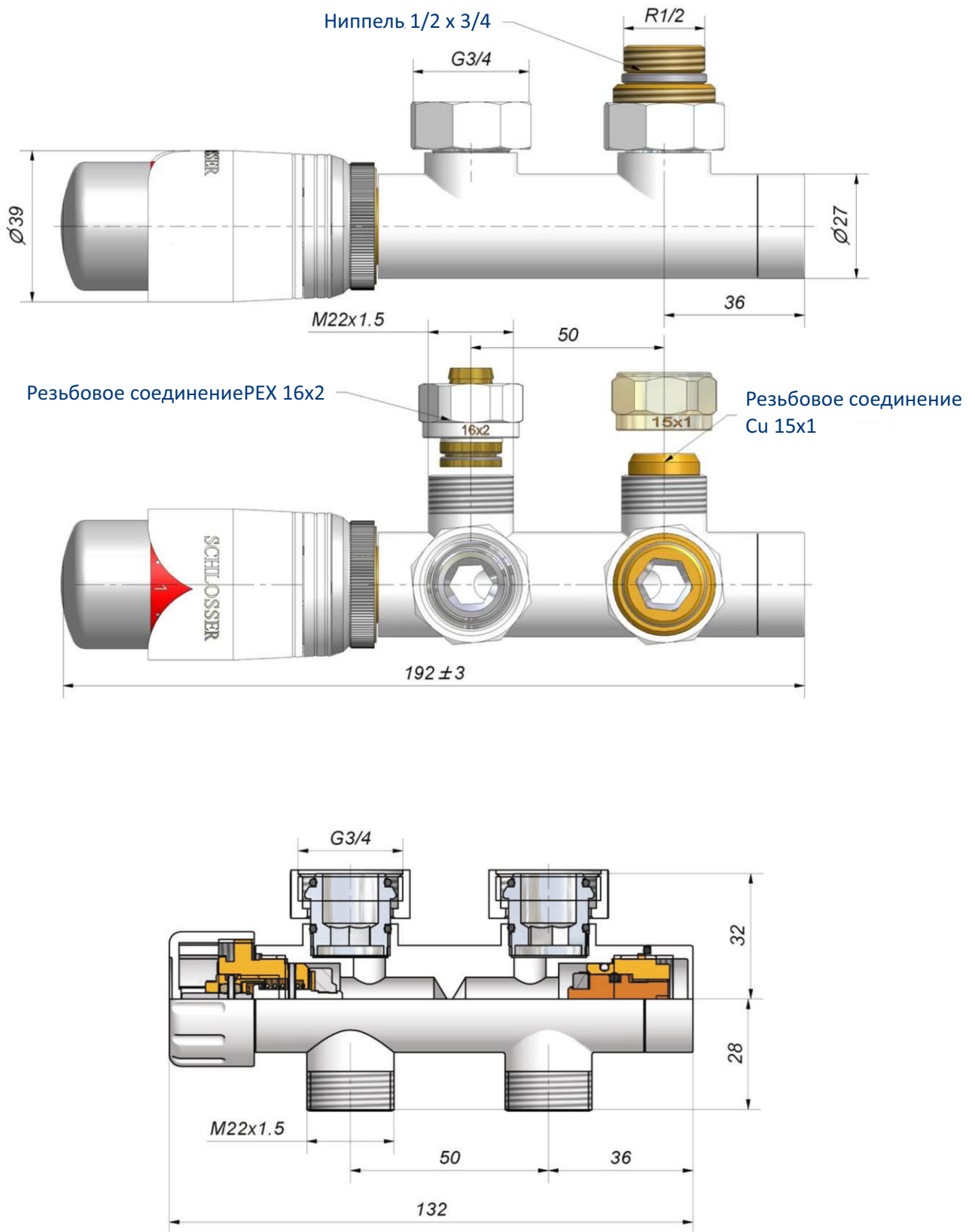
Диаграмма потока теплоносителя узлов DUO-PLEX



Настройка	1	2	3	4	5	6
Kv	0,06	0,24	0,40	0,69	0,95	1,03

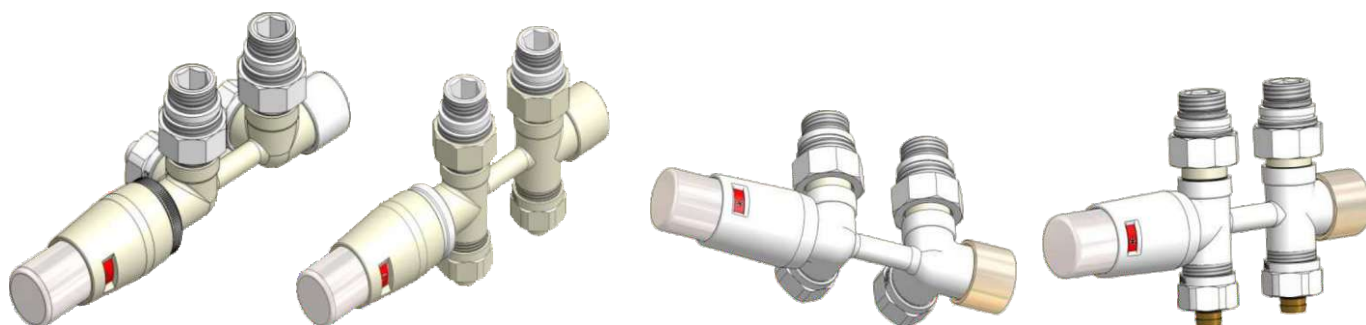
УЗЛЫ DUOPLEX

Параметры



УЗЛЫ DUO-PLEX MINI

Комплект узлов Duo-plex Mini состоит из узла версии прямой или угловой, головкитермостатической Mini M30x1,5 или на зажим, и 2 шт.ниппелей 1/2 x 3/4.



Технические данные

Температура теплоносителя	max 120°C
Рабочее давление	max 1MPa
Теплоноситель	вода
Перепад давления на клапане	max. 0,06 Мпа
Диапазон установки температуры термоголовки	от 8°C до 30°C
Максимальная рабочая температура	до 40°C
Максимальная температура хранения	до 50°C
гистерезис	0,3°K
Время закрытия согласно норме PN-EN215	18 мин

Применение

Комплект узлов Duo-plex Mini предназначены для монтажа на декоративных радиаторах с нижним подключением.

Параметры теплоносителя

Узел термостатический угловой	Отклонение K	1K	2K	3K	4K	5K	Kvs
	Kv	0,06	0,33	0,47	0,58	0,66	0,72

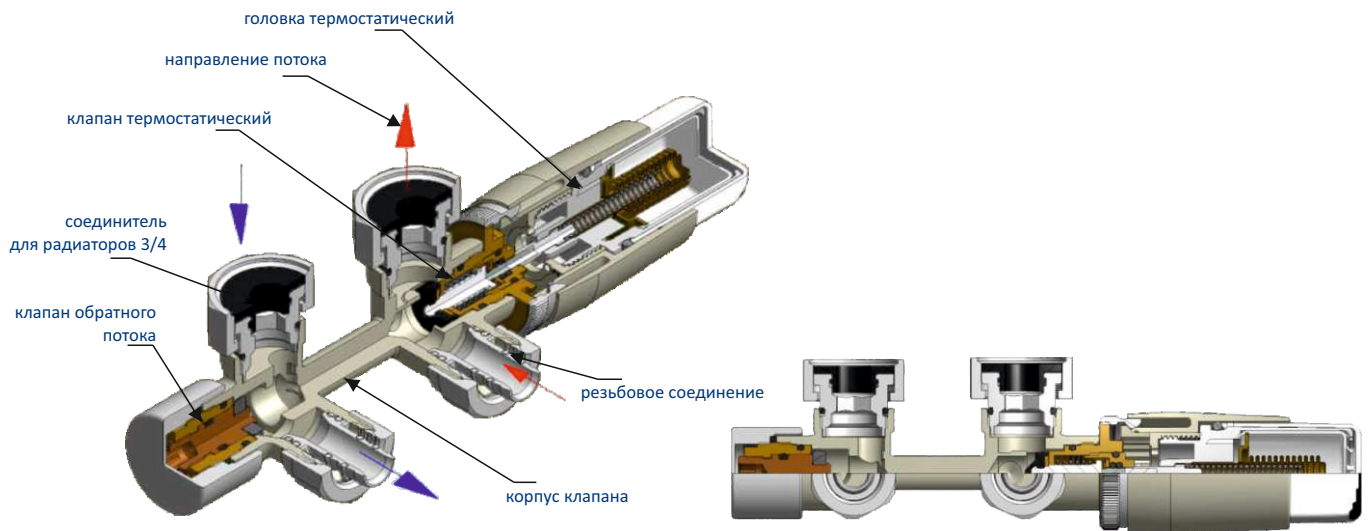
Узел обратного потока угловой	Обороты	0,5	1,5	2,5	3,5	4,5	Kvs
	Kv	0,08	0,40	0,65	0,84	1,00	1,27

Узел термостатический прямой	Отклонение K	1K	2K	3K	4K	Kvs
	Kv	0,07	0,37	0,53	0,64	0,70

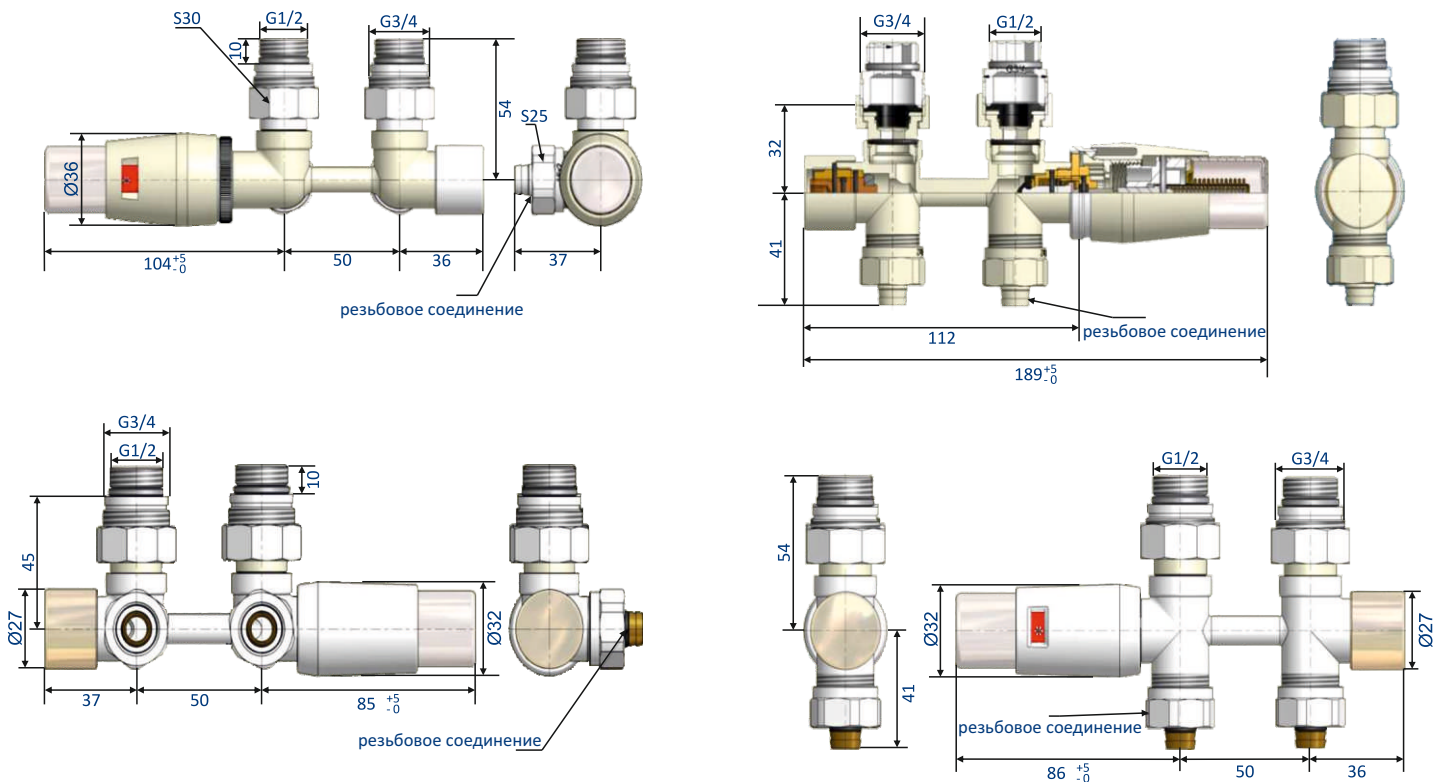
Узел обратного потока прямой	Отклонение K	0,5	1,5	2,5	3,5	Kvs
	Kv	0,18	0,35	0,63	0,79	0,99

УЗЛЫ DUO-PLEX MINI

Устройство клапана



Параметры клапана



УЗЛЫ DUO-PLEX MINI

Монтаж комплекта

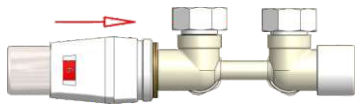
Установкой узлов должен заниматься квалифицированный специалист. Теплоноситель всегда идет от стороны термостатической головки. Для подключения к инсталляции необходимы резьбовые соединения. Головку устанавливаем на вкладку термостатическую. (способ установки смотрите ниже). Затем поверните рукояткой вправо до упора до позиции «*», перемещая и зажимая внешнюю втулку головки. Для обеспечения правильной работы, головка может быть установлена таким образом, чтобы позволить свободную циркуляцию воздуха вокруг датчика, расположенного в рукоятке головки. Таким образом, не закрывайте головку шторами или занавесками, так как это может привести к неправильному измерению температуры в помещении. Комплект узлов Duo-plex Mini позволяет индивидуальное закрытие вход и выход теплоносителя в процессе работы, которое не влияет на работу других радиаторов. Таким образом, демонтаж узлов происходит без отключения от инсталляции.

Схема монтажа

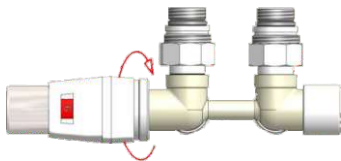
1. Поставить головку к клапану



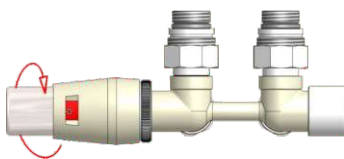
2. Вставьте головку на клапан



3. Накрутить гайку на клапан



4. Рукоятку установить на позиции *



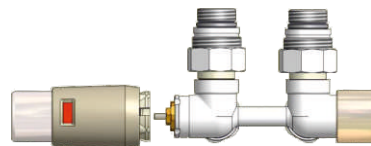
1. Рукоятку установить на позицию "б"



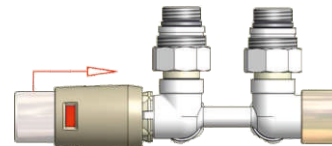
2. Передвинуть футор до упора в сторону стрелки



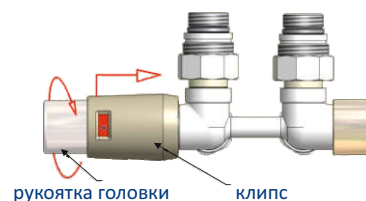
3. Сориентируйте головку в сторону клапана



4. Втиснуть головку на соединительную часть трубы(фланец) к лапана

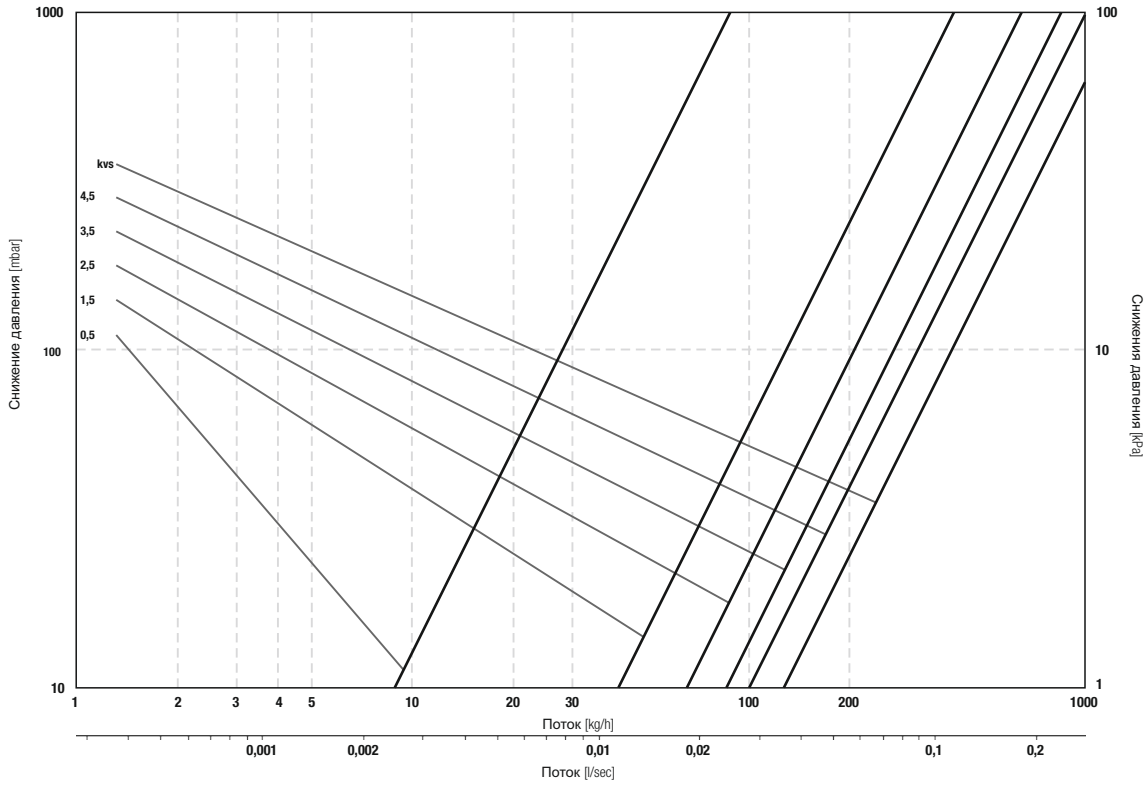


5. При прокрутке колпачка головки вправо до упора, передвигаем футор на клипсу головки



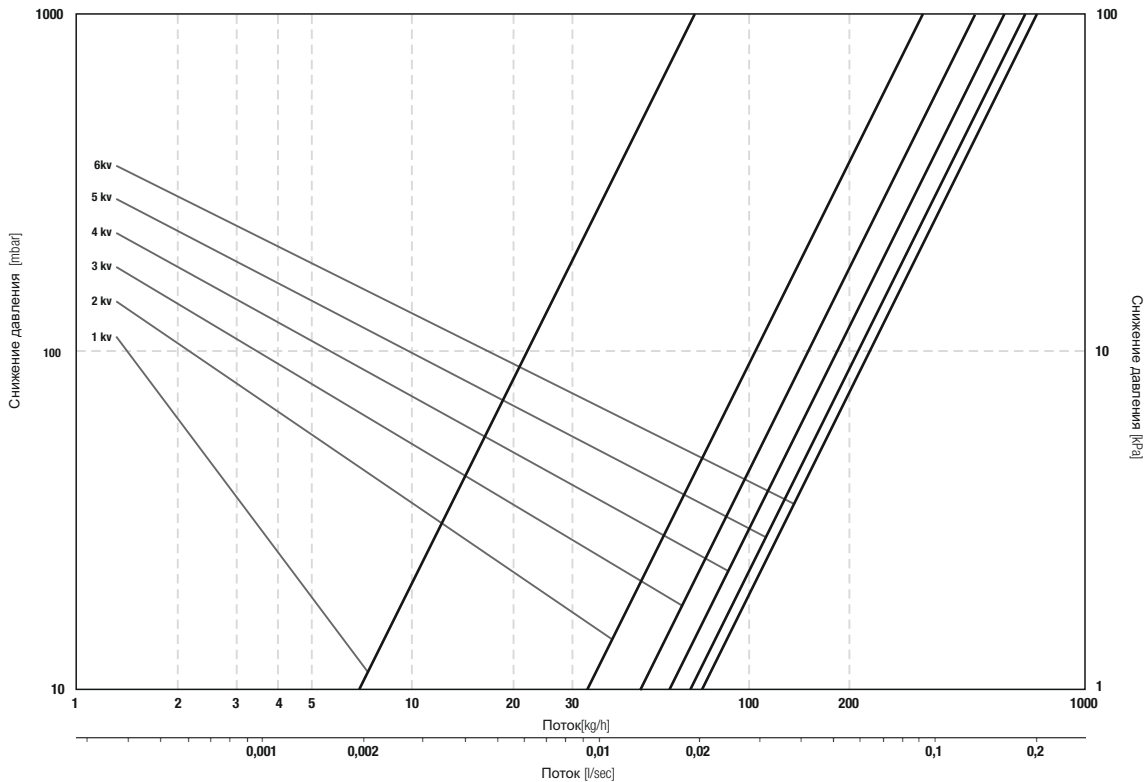
УЗЛЫ DUO-PLEX MINI

Диаграмма теплоносителя для узла обратного потока Duo-plex Mini



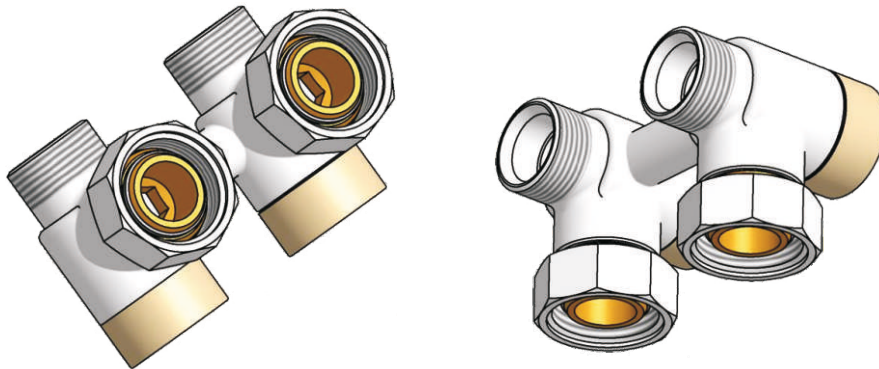
обороты	0,5	1,5	2,5	3,5	4,5	kvs
Kv	0,08	0,40	0,65	0,84	1,00	1,27

Диаграмма теплоносителя для узла термостатического Duo-plex Mini



Отклонение. K	1 K	2 K	3 K	4 K	5 K	kvs
Kv	0,06	0,33	0,47	0,58	0,66	0,72

ЭКСКЛЮЗИВНАЯ АРМАТУРА

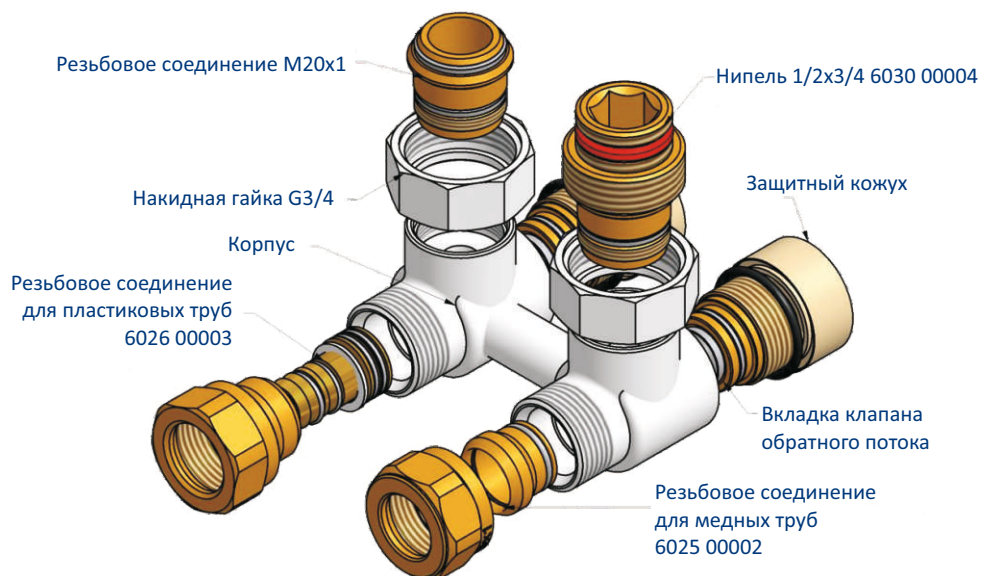


Узлы подключения серии 6010 предназначены для монтажа на декоративных и компактных радиаторах с нижним подключением

Технические данные

Рабочая температура	120°C
Номинальное давление	1 МПа
Теплоноситель	вода
Пробное давление	1.5 МПа
Kvs	0,65
Диапазон настройки Kv	от 01 до 065

Составляющие и способ действия эксклюзивной арматуры



Эксклюзивная арматура состоит из:

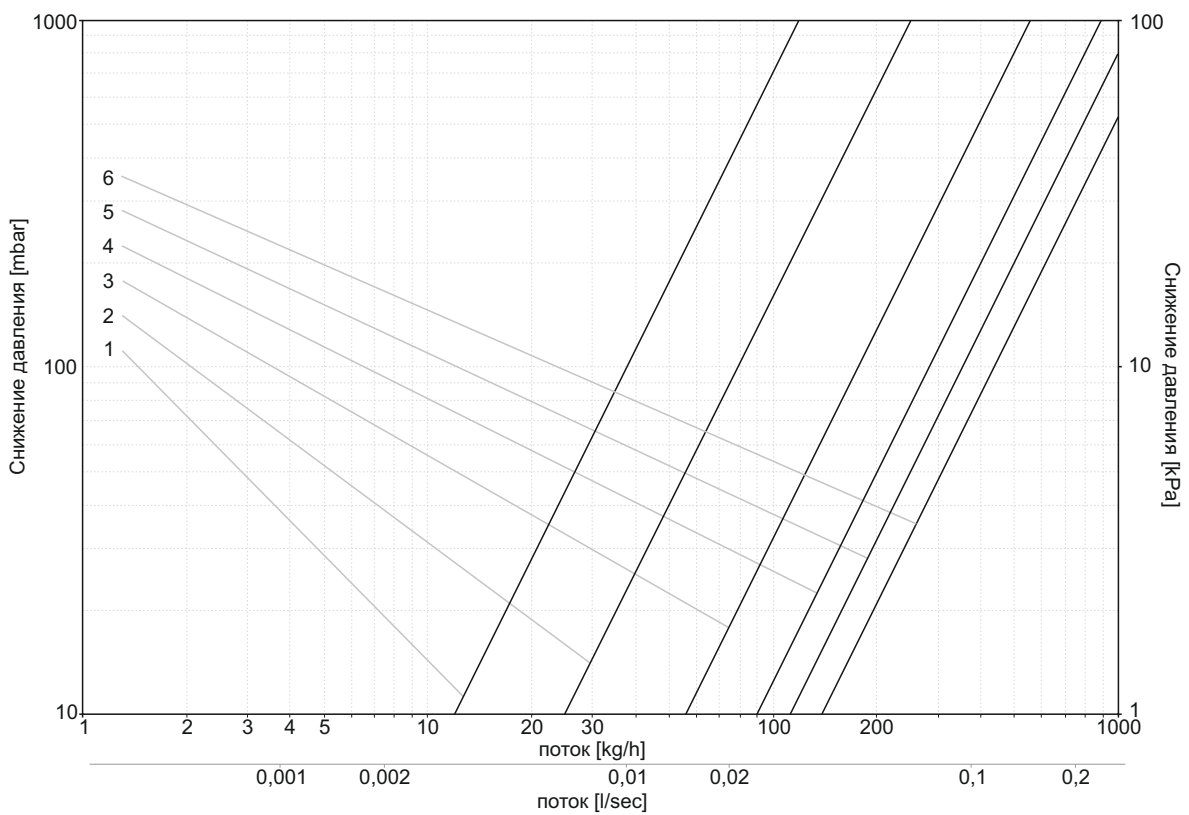
- латунного корпуса в различной цветовой гамме: белый, хром, сатин, сталь.
 - вкладки клапана обратного потока 2 шт.
 - резьбового соединения для пластиковых труб 16x2 каталоговый номер 6026 00003 или для медных труб 15x1 каталоговый номер 6025 00002
 - нипеля 1/2x3/4 каталоговый номер 6030 00004 или без – в зависимости от вида подключения
- Резьбовые соединения являются отдельным изделием и не входят в состав узла подключения.

ЭКСКЛЮЗИВНАЯ АРМАТУРА

Предварительная настройка клапана

Эксклюзивная арматура имеет функцию предварительной настройки. Реализацию предварительной настройки осуществляется на вкладке клапана обратного потока после снятия защитного колпачка с помощью плоской отвёртки.

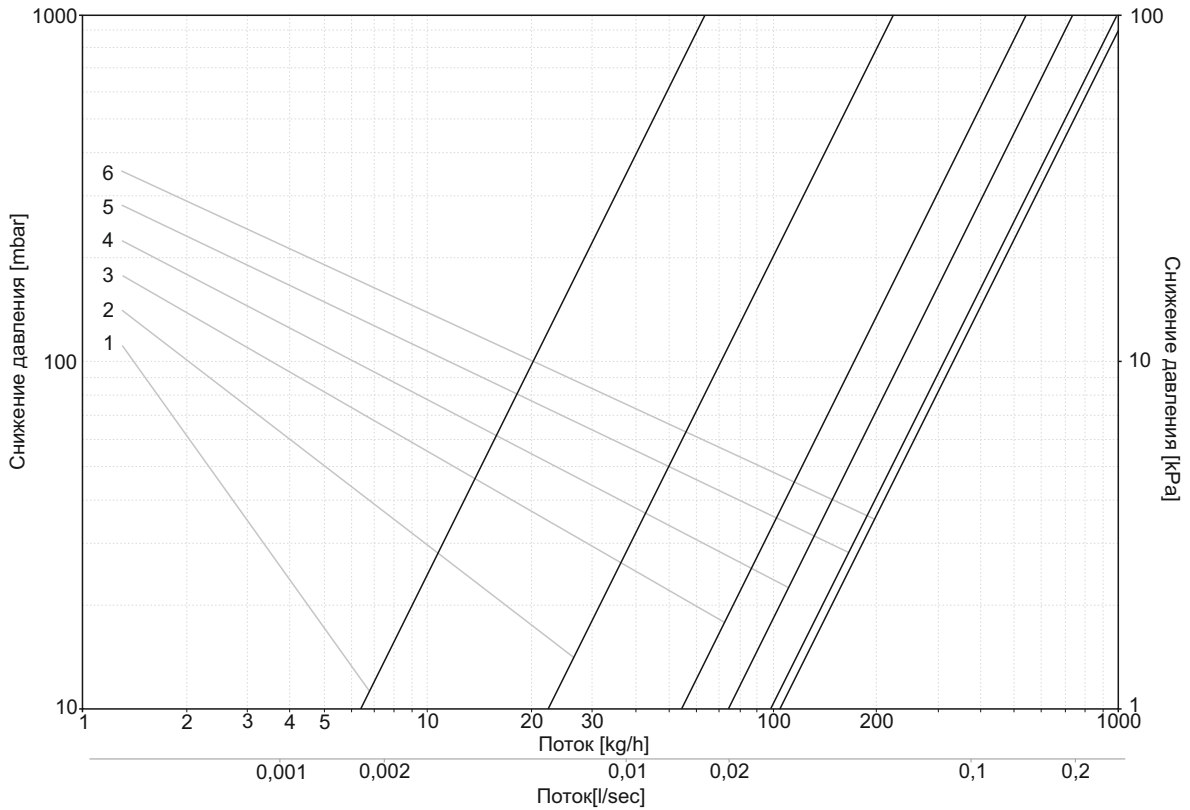
Диаграмма потока теплоносителя для углового клапана



Настройка кол-во оборотов	1	2	3	4	5	6
Kv	0,11	0,24	0,56	0,89	1,11	1,38

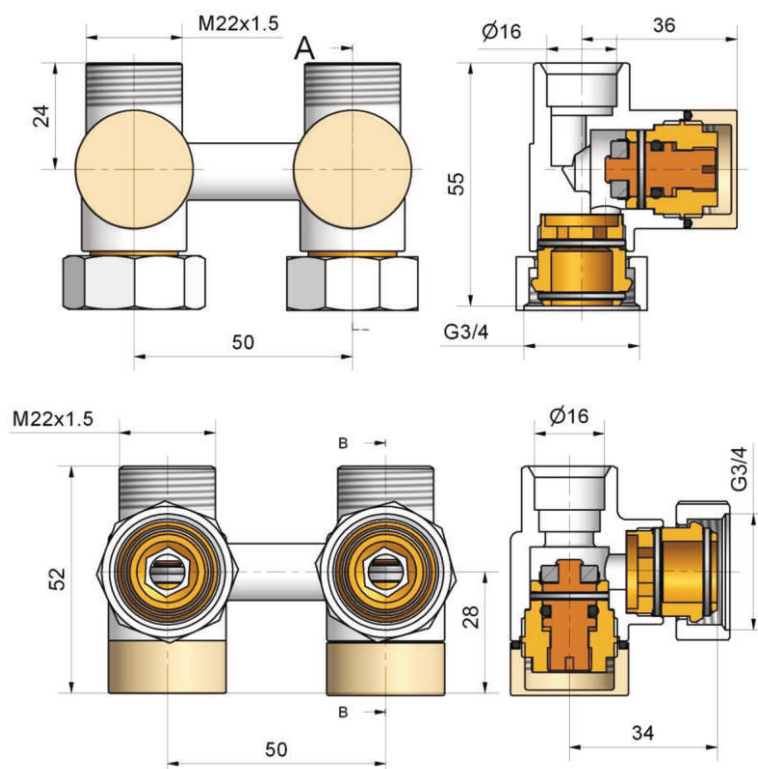
ЭКСКЛЮЗИВНАЯ АРМАТУРА

Диаграмма потока теплоносителя для прямого клапана

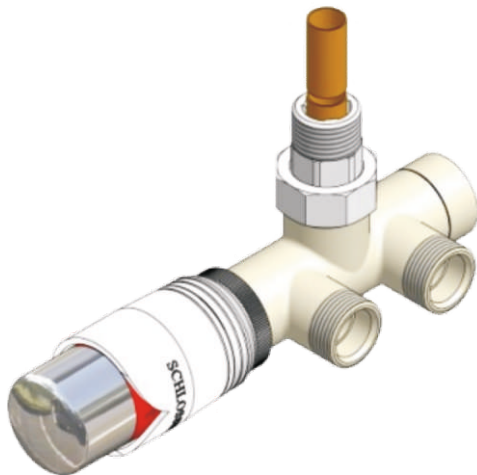


Настройка кол-во оборотов	1	2	3	4	5	6
Kv	0,06	0,22	0,54	0,73	0,98	1,04

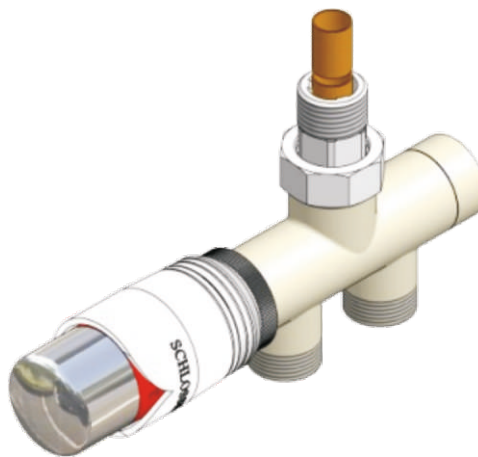
Габаритные размеры



ОДНОТРУБНЫЕ УЗЛЫ ПОДКЛЮЧЕНИЯ



Форма угловая



Форма проходная

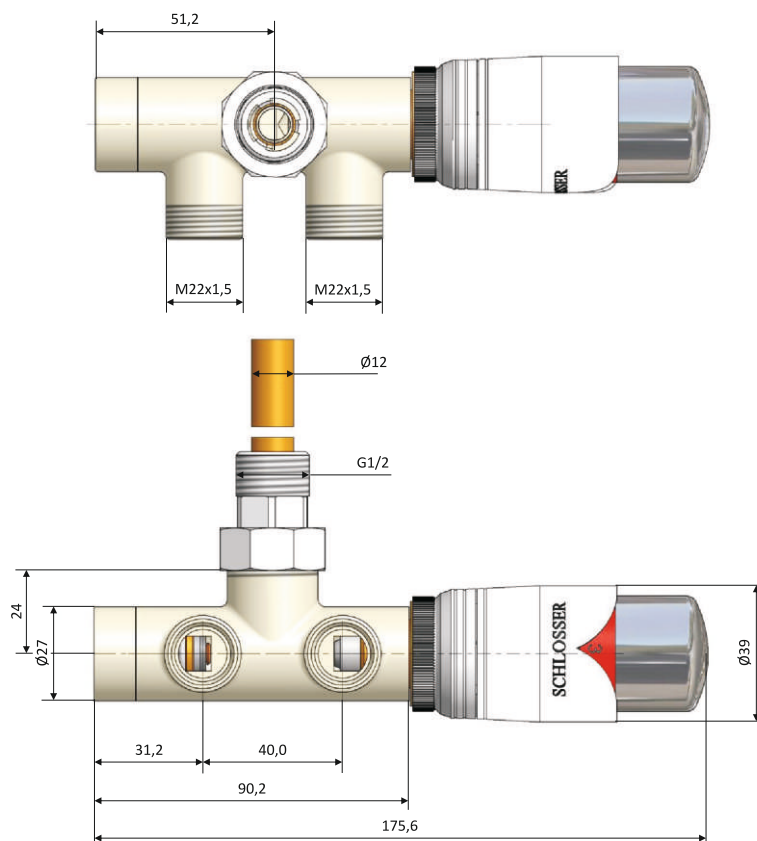
Область применения

Однотрубный узел подключения серии 6020 предназначен для радиаторов с нижнем однотрубным подключением а также для радиаторов с двумя вертикальными коллекторами с возможностью подключить радиатор к одному присоединительному концу, а к другому присоединительному концу можно подключить электрическую грелку. Внутренние резьбовые соединения R1/2. Комплект включает в себя термостатическую головку серии 6002.... Предлагается так же узел подключения без термостатической головки. Существуют две формы однотрубных узлов подключения: проходная и угловая. В зависимости от того, по какой стороне правой или левой узла подключения находится термостатическая головка, различают две формы: левую и правую. Эстетическая конструкция узла подключения в версии белой и хромированной является дополнением ванного радиатора. Термостатическая головка находится под радиатором, не выступает наружу и не мешает пользоваться помещением.

Технические данные

Рабочая температура	120°C
Номинальное давление	1 Мра
Теплоноситель	вода
Пробное давление	1,5 МПа
Kvs	0,65
Диапазон настройки Kv	от 0,22 до 0,65

Предварительная настройка происходит путем ограничения скачка. Существует возможность замены позиции вкладок (замена формы узла подключения с левой на правую или обратно). Подключение к установке центрального отопления с помощью резьбовых соединений.

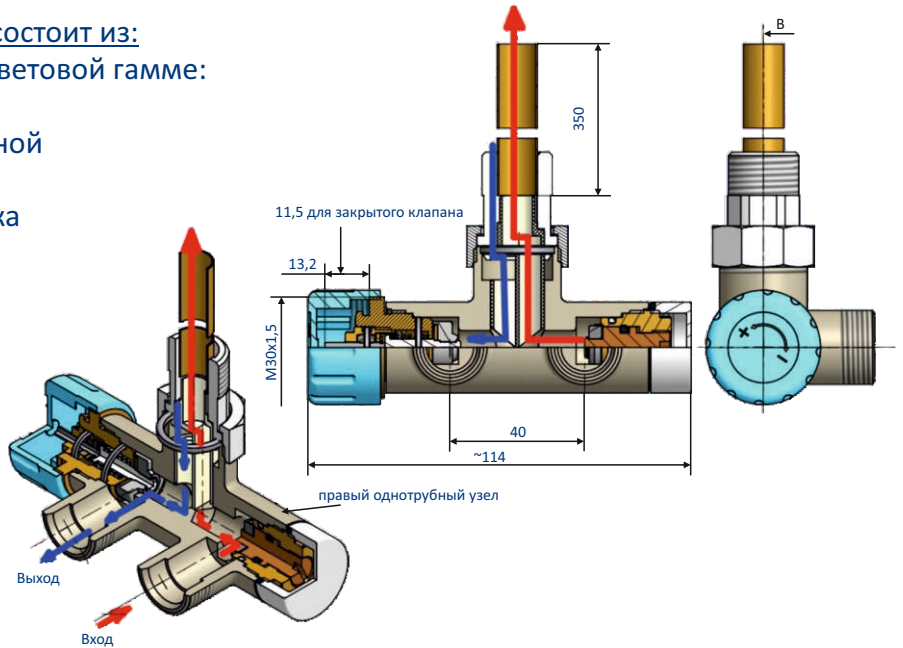
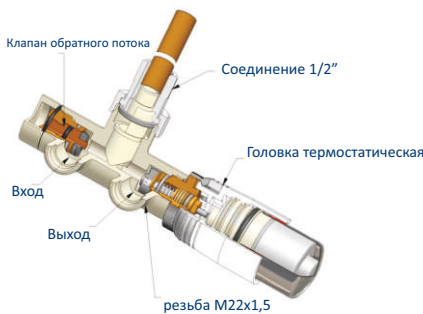


ОДНОТРУБНЫЕ УЗЛЫ ПОДКЛЮЧЕНИЯ

Составляющие и способ действия однострубного узла подключения

Однострубный узел подключения состоит из:

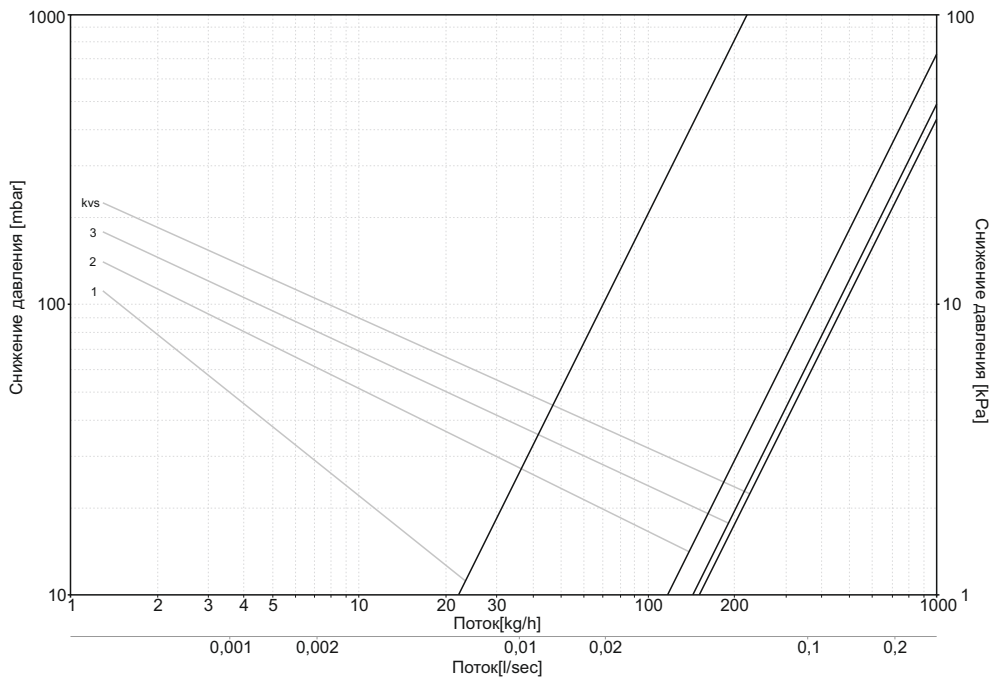
- латунного корпуса в различной цветовой гамме: белый, хром, сатин, сталь.
- вкладки клапана с вмонтированной термостатической головкой
- вкладки клапана обратного потока



Предварительная настройка

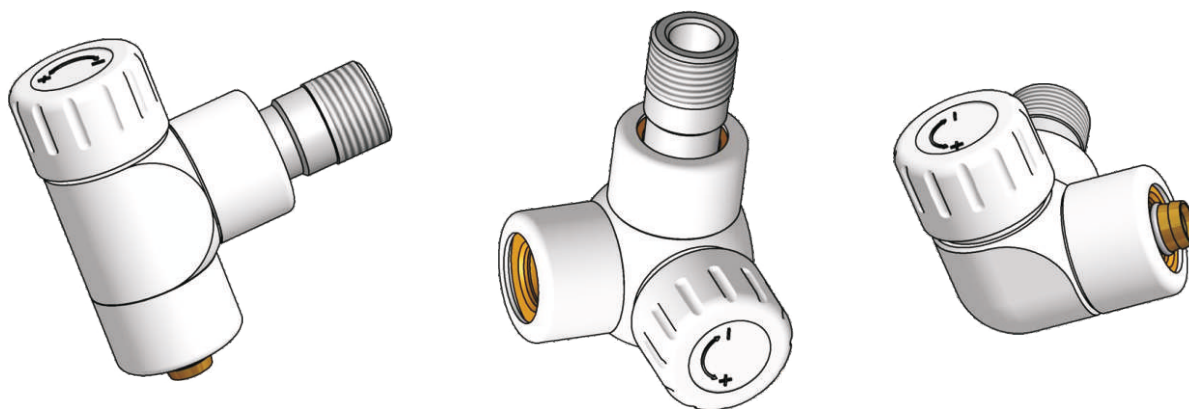
Узел подключения имеет функцию предварительной настройки. Предварительная настройка осуществляется на вкладке клапана обратного потока после снятия защитного колпачка с помощью шлицевой отвёртки. Начиная с закрытой позиции клапана повернуть клапанную тарелку влево на соответствующее количество оборотов, чтобы получить желаемый размер kv согласно нижеуказанной диаграмме потока.

Диаграмма потока теплоносителя



Количество оборотов	1	2	3	kvs
Kv	0,22	1,17	1,42	1,50

КЛАПАНЫ ТЕРМОСТАТИЧЕСКИЕ LUX



Клапаны термостатические серии LUX предназначены для монтажа на радиаторах центрального отопления со стороны входа теплоносителя. В комплекте с головкой, клапан регулирует пото теплоносителя, позволяя автоматически поддерживать температуру воздуха в помещении.

Серия клапанов термостатических 6035 содержит:

603500001..8 угловая DN15 GZ 1/2 x 15x1 Cu

603500011..18 осевая-правая DN15 GZ 1/2 x 15x1 Cu

603500021..28 осевая -левая DN15 GZ 1/2 x 15x1 Cu

* резьбовое соединение M30x1,5. Предназначены для термостатических головок фирмы Schlösser и термоголовок с резьбовым соединением M30x1,5. Клапан включает в себя встроенные резьбовые соединения для медных труб 15x1

603500031..38 угловая DN15 GZ 1/2 x 16x2 PEX

603500041..48 осевая-правая DN15 GZ 1/2 x 16x2 PEX

603500051..58 осевая-левая DN15 GZ 1/2 x 16x2 PEX

* резьбовое соединение M30x1,5. Предназначены для термостатических головок фирмы Schlösser и термоголовок с резьбовым соединением M30x1,5. Клапан включает в себя встроенные резьбовые соединения для пластиковых труб 16x2 PEX

603500061..68 угловая DN15 GZ 1/2 x GW 1/2 Сталь

603500071..78 осевая-правая DN15 GZ 1/2 x GW 1/2 Сталь

603500081..88 осевая-левая DN15 GZ 1/2 x GW 1/2 Сталь

* резьбовое соединение M30x1,5. Предназначены для термостатических головок фирмы Schlösser и термоголовок с резьбовым соединением M30x1,5. Клапан включает в себя встроенные резьбовые соединения для стальных труб GW 1/2

КЛАПАНЫ ТЕРМОСТАТИЧЕСКИЕ LUX

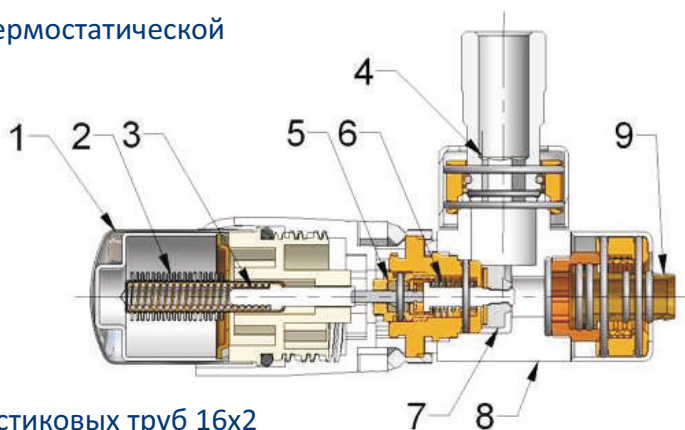
Технические данные

Рабочая температура	120°C
Рабочие давление	1 МПа
Теплоноситель	вода
Макс. разница давление	0,06МПа
Пробное давление	1,5 МПа
Kvs	0,80
Диапазон настройки Kv	от 0,10 до 0,80 для $\Delta T=2K$

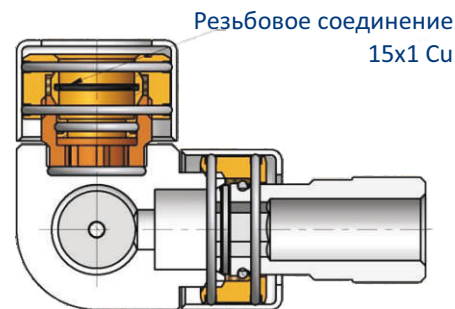
Устройство и работа клапана термостатического

Клапан со встроенной головкой термостатической

1. Регулирующая рукоятка
2. Жидкостный датчик
3. Стержень предохранителя
4. Резьбовое соединение R 1/2
5. Дроссель клапана
6. Возвратная пружина клапана
7. Грибок
8. Корпус клапан
9. Резьбовое соединение для пластиковых труб 16x2



Жидкостный датчик „2” в случае повышения температуры в помещении через предохранитель „3” воздействует на специальную стержень, вызывая уменьшение потока теплоносителя через радиатор, и впоследствии снижение температуры в помещении. Обратный процесс происходит в случае снижения температуры в помещении, что вызывает увеличение потока теплоносителя через радиатор и повышение температуры. На рукоятке головки намечена шкала, на основании которой пользователь устанавливает желаемую температуру. Отдельные позиции настройки определяют только приблизительную температуру, так как на действительную температуру, которая воздействует на датчик головки значительное влияние оказывают условия размещения термостатической головки.



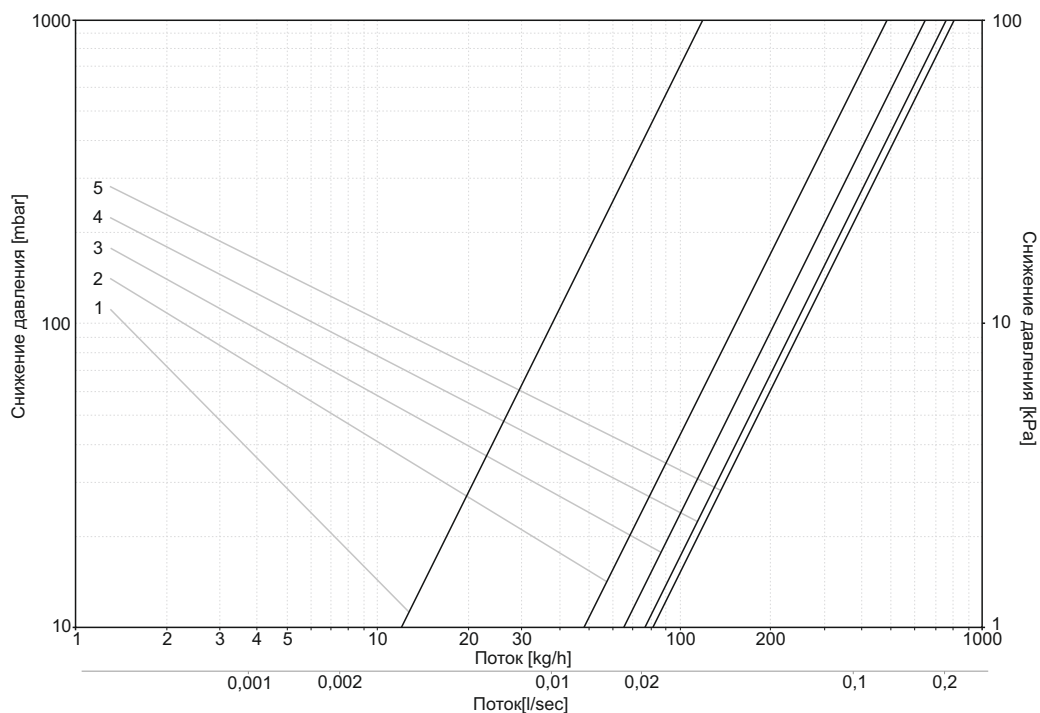
Предварительная настройка клапан

Существует возможность предварительной настройки клапана. Для осуществления предварительной настройки клапана. Для ее осуществления необходимо снять головку с клапана термостатического. С помощью плоского ключа S-8 повернуть регуляционное кольцо и установить соответствующую позицию на шкале настройки.



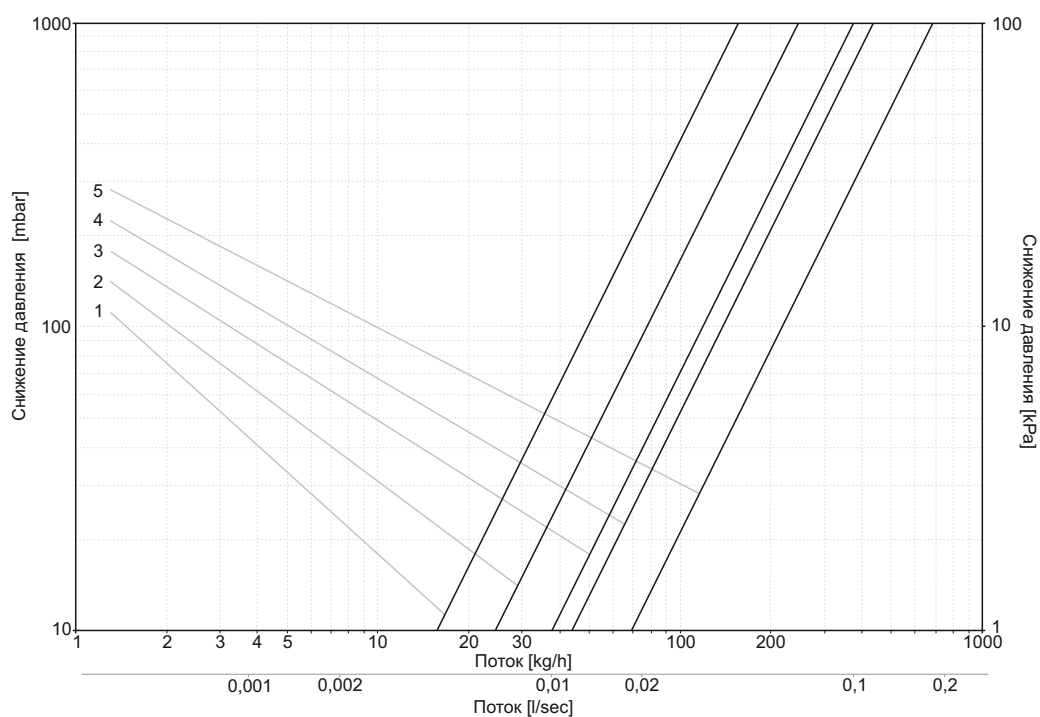
КЛАПАНЫ ТЕРМОСТАТИЧЕСКИЕ LUX

Диаграмма потока для клапанов в версии угловой



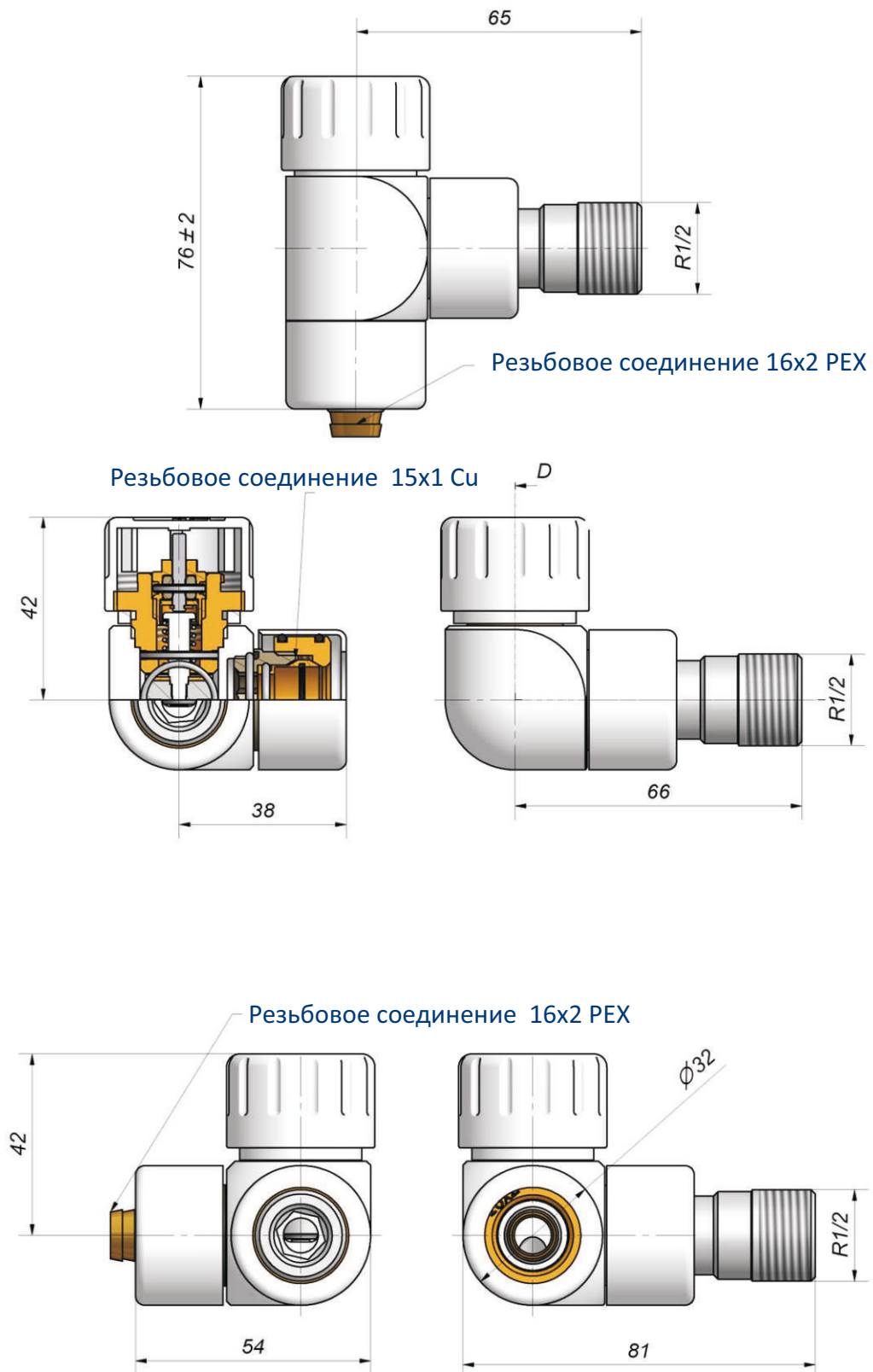
Позиции настройки	1	2	3	4	5
Kv	0,11	0,48	0,64	0,76	0,81

Диаграмма потока для клапанов в версии осевой

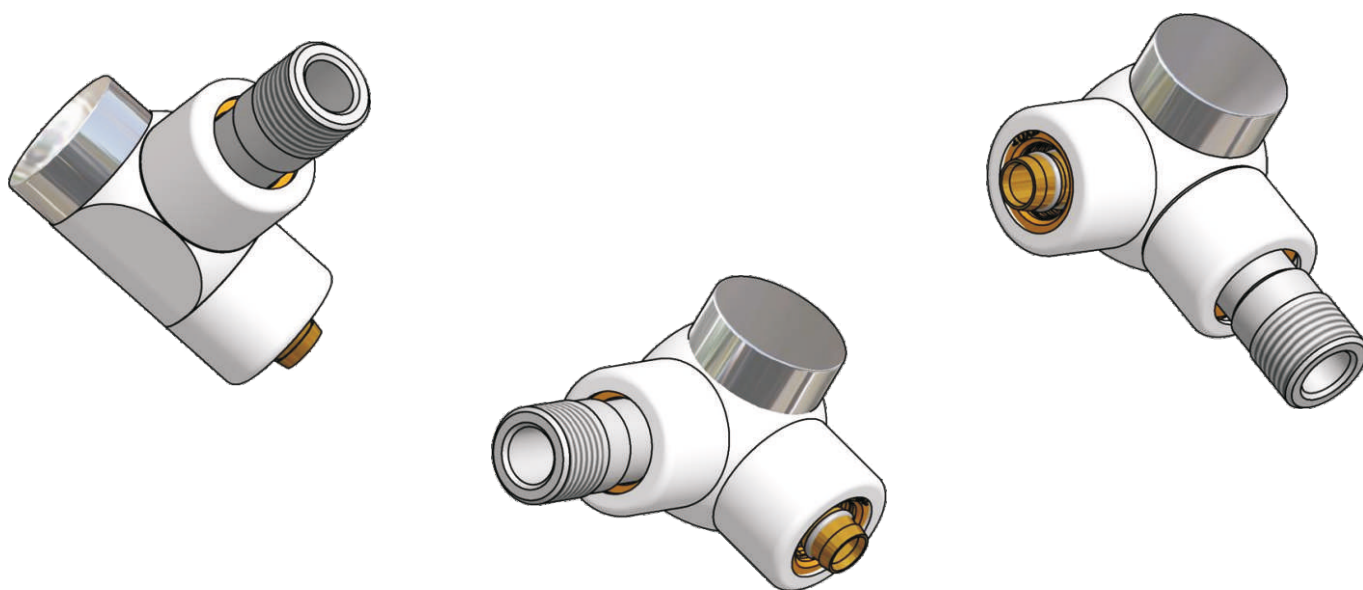


Позиции настройки	1	2	3	4	5
Kv	0,15	0,24	0,37	0,44	0,68

Параметры клапанов



КЛАПАНЫ ОБРАТНОГО ПОТОКА LUX



Клапаны обратного потока серии LUX предназначены для монтажа в установках центрального отопления со стороны выхода теплоносителя. Клапан выполняет функцию клапана обратного потока и служит для индивидуальной регуляции радиатора.

Серия клапанов 6036 включает в себя:

603600001..8 фигура угловая DN15 GZ 1/2 x 15x1 Cu. с резьбовым соединением для медной трубы 15x1

603600011..18 фигура осевая-правая DN15 GZ 1/2 x 15x1 Cu. с резьбовым соединением для медной трубы 15x1

603600021..28 фигура осевая-левая DN15 GZ 1/2 x 15x1 Cu. с резьбовым соединением для медной трубы 15x1

603600031..38 фигура угловая DN15 GZ 1/2 x 16x2 PEX. с резьбовым соединением для пластиковой трубы

603600041..48 фигура осевая-правая DN15 GZ 1/2 x 16x2 PEX. с резьбовым соединением для пластиковой трубы

603600051..58 фигура осевая-левая DN15 GZ 1/2 x 16x2 PEX. с резьбовым соединением для пластиковой трубы

603600061..68 фигура угловая DN15 GZ 1/2 x GW 1/2. с резьбовым соединением для стальной трубы

603600071..78 фигура осевая-права DN15 GZ 1/2 x GW 1/2 с резьбовым соединением для стальной трубы

603600081..88 фигура осевая-левая DN15 GZ 1/2 x GW 1/2. с резьбовым соединением для стальной трубы

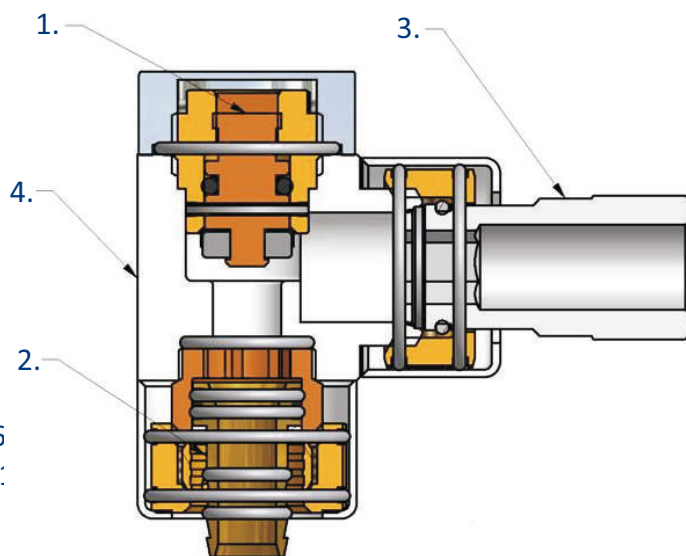
КЛАПАНЫ ОБРАТНОГО ПОТОКА LUX

Технические данные

Рабочая температура	120°C
Рабочие давление	1 МПа
Теплоноситель	вода
Пробное давление	1,5 МПа
Kvs	0,92
Диапазон настройки Kv	od 0,30 do 0,90 dla $\Delta T=2K$

Предварительная настройка через ограничение шага.
Любое направление потока.

Устройство и работа клапана обратного потока



1. Головка клапана
2. Резьбовое соединение 16
3. Резьбовое соединение R :
4. Корпус

Клапан состоит из:

- латунного корпуса „4” в различной цветовой гамме: белый ,хром, сатин ,сталь.
- головки клапана „1”
- резьбового соединения „2” 16x2 PEX , 15x1 Cu, GW 1/1
- резьбового соединения R1/2

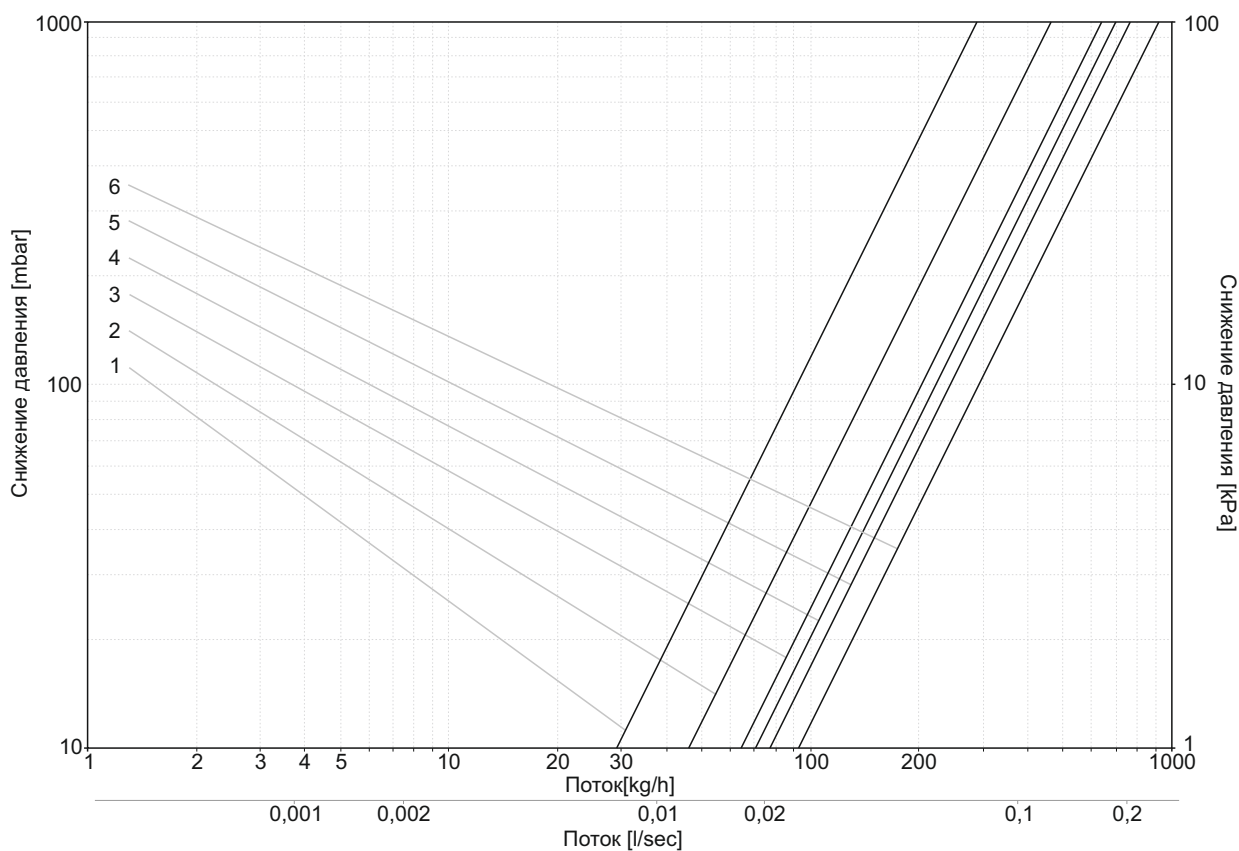
Головка клапана в верхней части предохраняется защитным колпачком

КЛАПАНЫ ОБРАТНОГО ПОТОКА LUX

Предварительная настройка клапанов

Существует возможность предварительной настройки клапана. Для осуществления предварительной настройки необходимо снять головку с термостатического клапана, с помощью плоского ключа S-8 повернуть регулиционное кольцо и установить соответствующую позицию на шкале предварительной настройки.

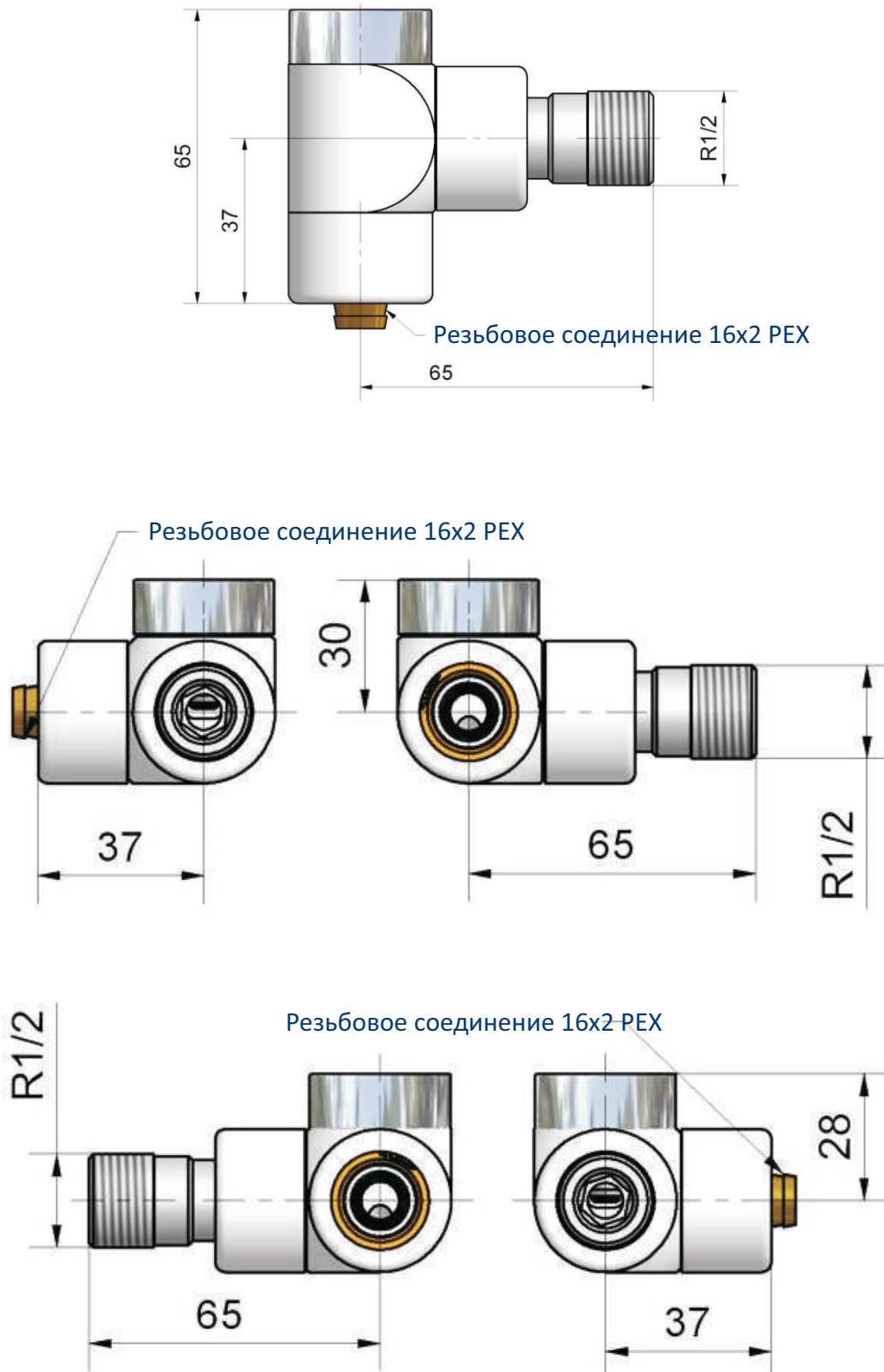
Диаграмма потока для клапанов



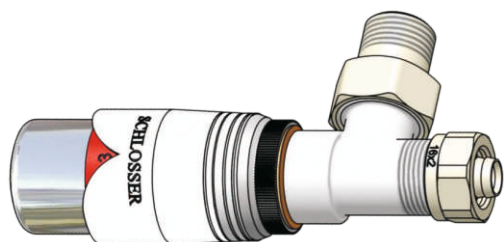
Позиции настройки (кол. оборотов)	1	2	3	4	5	6
Kv	0,29	0,45	0,64	0,70	0,76	0,92

КЛАПАНЫ ОБРАТНОГО ПОТОКА LUX

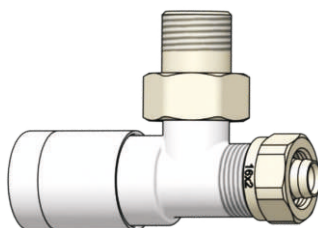
ПАРАМЕТРЫ



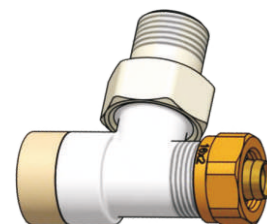
КОМПЛЕКТЫ КЛАПАНОВ ELEGANT



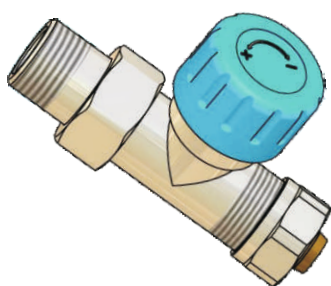
Клапан термостатический угловой



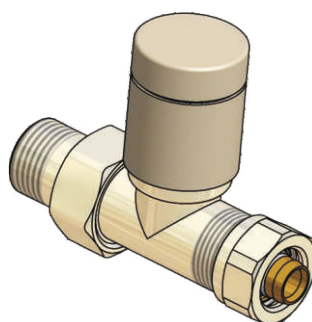
Клапан угловой



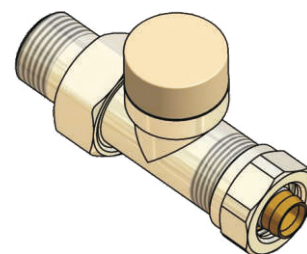
Клапан обратного потока угловой



Клапан термостатический прямой



Клапан прямой



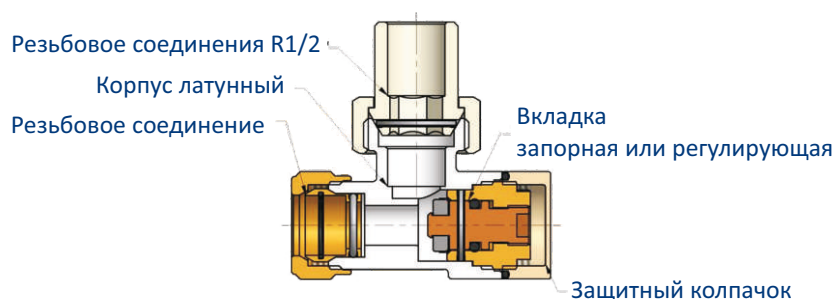
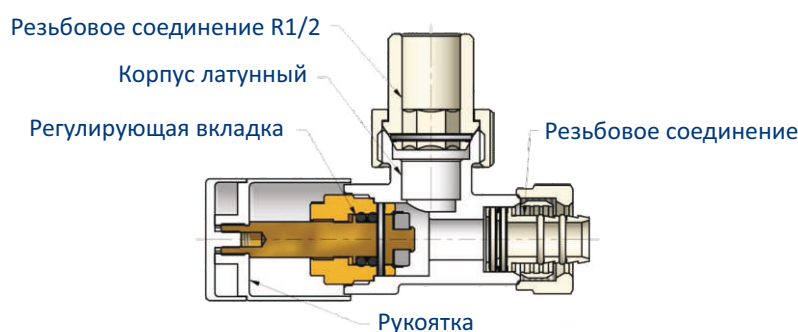
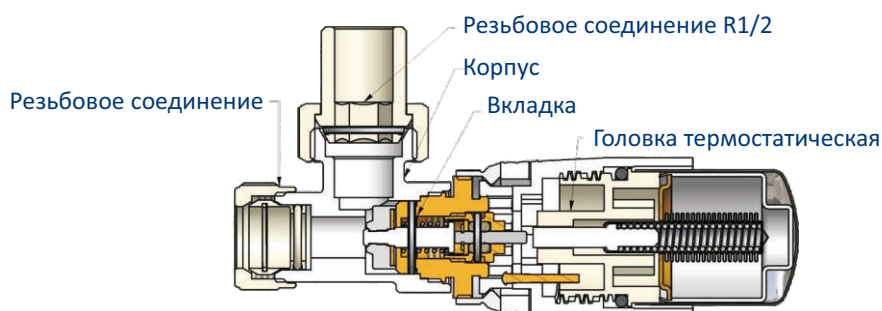
Клапан обратного потока прямой

Комплекты клапанов термостатических предназначены для монтажа на радиаторах центрального отопления и с боковым подсоединением, на полотенцесушителях и на дизайн-радиаторах. Преимущество комплектов в том, что есть возможность замены радиатора без необходимости опорожнения в инсталляции теплоносителя. Термостатический клапан вместе с термостатической головкой автоматически регулируют направление воды через радиатор, для того чтобы поддерживать установленную температуру в помещении. Комплект клапанов предназначен для монтажа на радиаторах центрального отопления с боковым подсоединением, где контроль температуры в помещении происходит благодаря ручной регулировке. Преимущество комплектов в том, что есть возможность замены радиатора без необходимости опорожнения в инсталляции теплоносителя. Клапан обратного потока функционирует на основе предварительной настройки, используемой для регулировки направлений в инсталляции центрального отопления. Клапаны имеют резьбовые соединения для медной трубы 15x1, пластиковой трубы 16x2-PEX или для стальной трубы, при помощи которых происходит подключения к системе инсталляции.

Технические данные

Рабочая температура	120°C
Рабочие давление	1 МПа
Теплоноситель	вода
Пробное давление	1,5 МПа
Диапазон настройки Kv	от 0,13 до 1,40

Устройство и работа клапанов

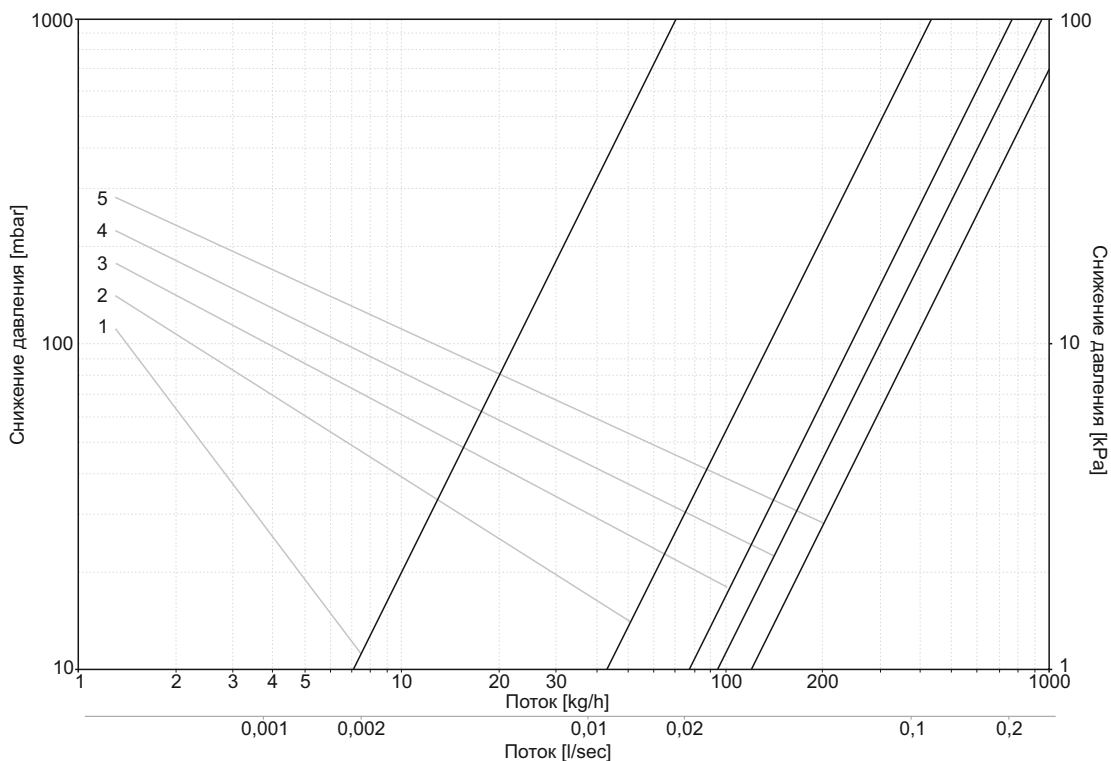


Клапан термостатический имеет вкладку, предназначенную для работы с термостатическими головками с резьбовым соединением M30x1,5. Термостатическая головка через клапан автоматически регулирует поток воды через радиатор, в зависимости температуры воздуха в помещении, сохраняя его на установленном значении на шкале головки. Клапан оснащен резьбовыми соединениями для медной трубы 15x1, пластиковой трубы 16x2-PEX или стальной GW 1/2.

Клапан имеет вкладку для ручного регулирования. С помощью цилиндрической рукоятки можно регулировать количества воды, протекающей через радиатор, либо полностью перекрыть поток. Направление потока может быть любым, в результате можно клапан термостатический как и клапан обратного потока устанавливать на входе или на выходе теплоносителя. Клапан обратного потока имеет вкладку, используемую для закрытия потока через радиатор и осуществление предварительной настройки для радиатора. После установки предварительной настройки, доступ к вкладке защищен защитным колпачком. Клапан оснащен резьбовыми соединениями для медных труб 15x1, 16x2 или для пластиковых труб PEX 16x2.

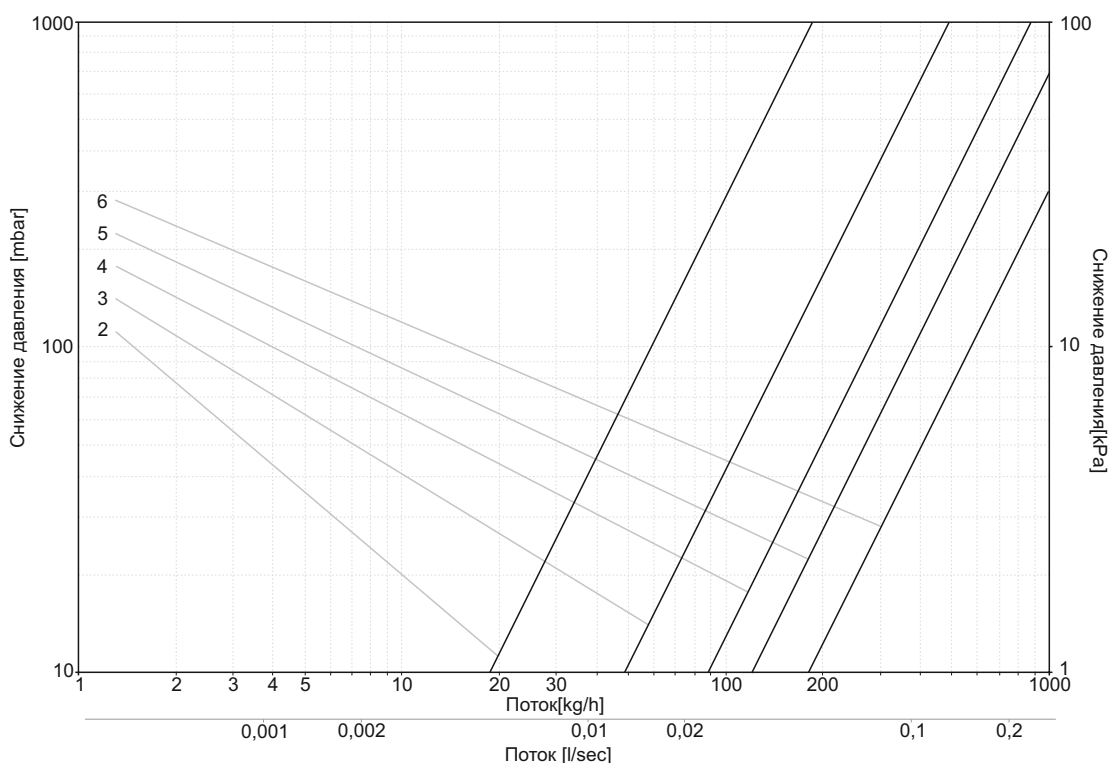
КОМПЛЕКТЫ КЛАПАНОВ ELEGANT

Диаграмма потока для клапанов термостатических



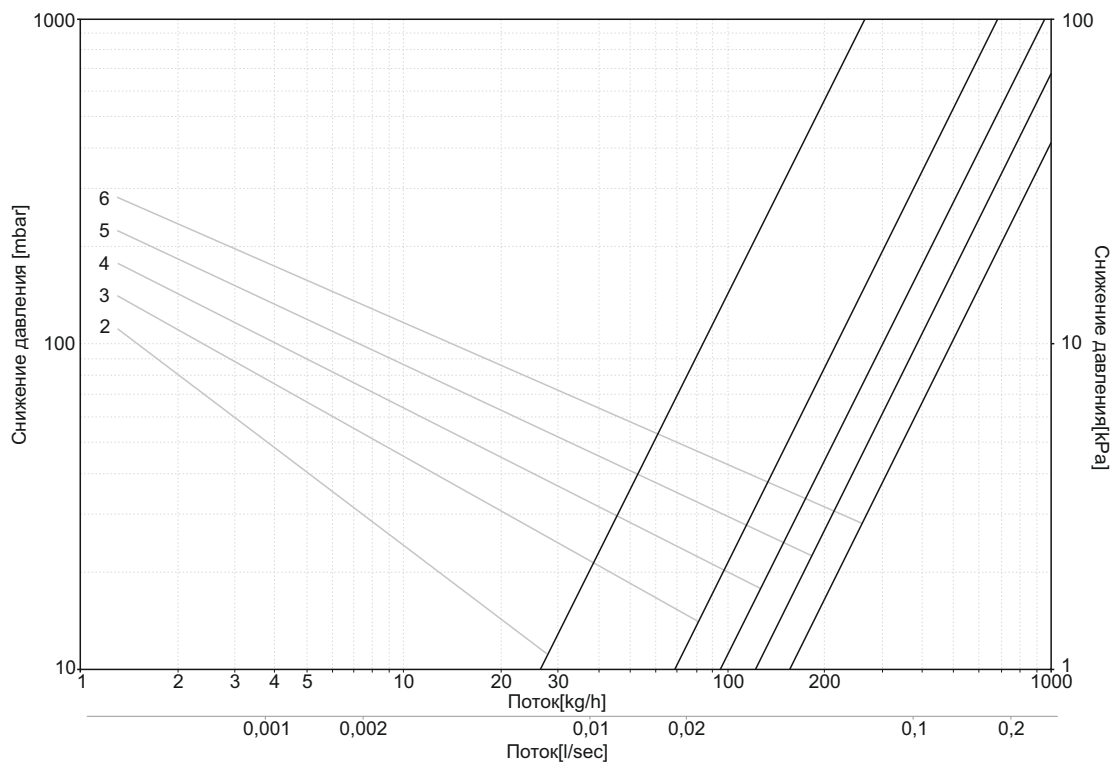
Предварительная настройка	1	2	3	4	5
Kv	0,07	0,42	0,77	0,94	1,20

Диаграмма потока для клапанов угловых



Настройка (количество оборотов)	2	3	4	5	6
Kv	0,18	0,48	0,87	1,20	1,79

Диаграмма теплоносителя для прямого клапана



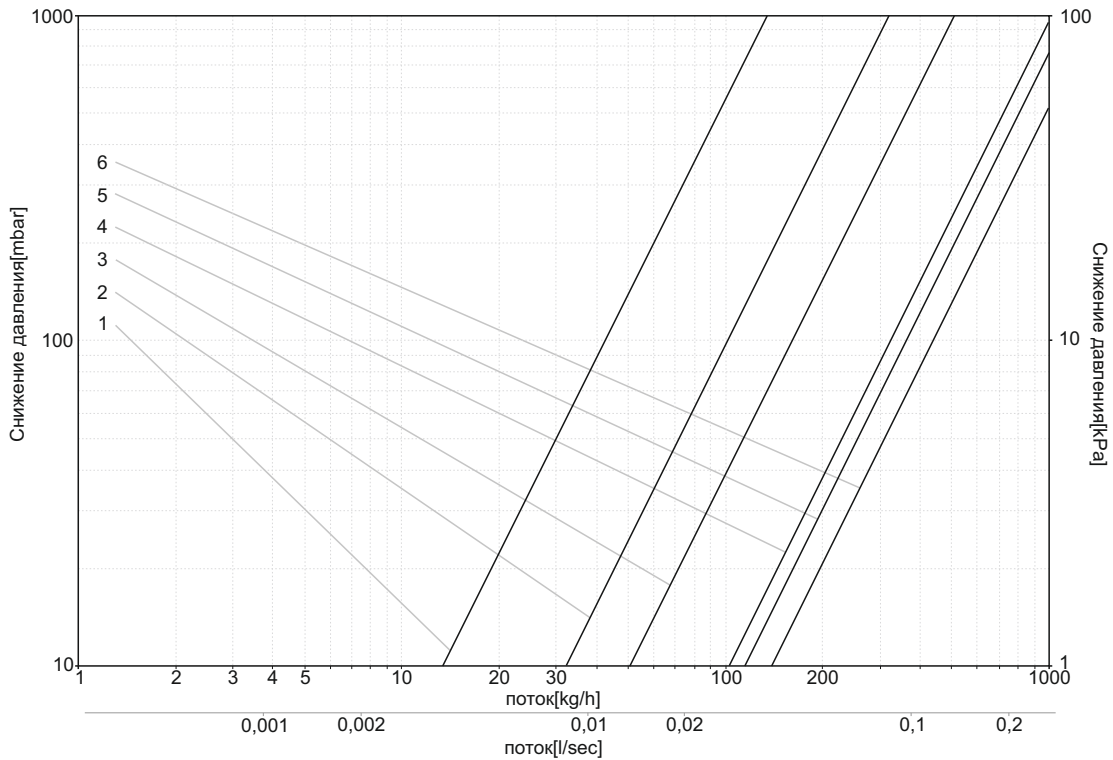
Настройка (кол-во оборотов)	2	3	4	5	6
Kv	0,26	0,68	0,94	1,21	1,54

Предварительная настройка клапана обратного потока

Клапаны обратного потока имеют возможность установить предварительную настройку. Осуществление предварительной настройки выполняется после снятия защитного колпачка. Необходимо прокрутить колпачок клапана из закрытого положения с правильным количеством

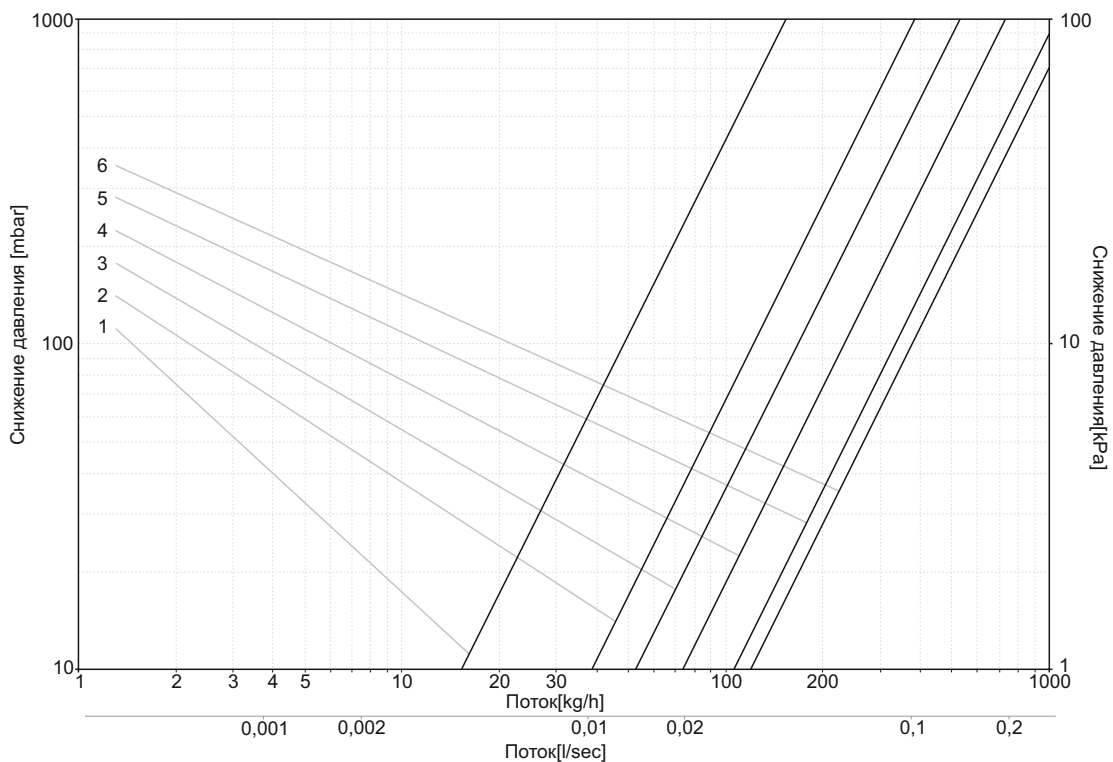
КОМПЛЕКТЫ КЛАПАНОВ ELEGANT

Диаграмма теплоносителя для клапана обратного потока углового



Настройка (кол-во оборотов)	1	2	3	4	5	6
Kv	0,13	0,32	0,50	1,02	1,14	1,39

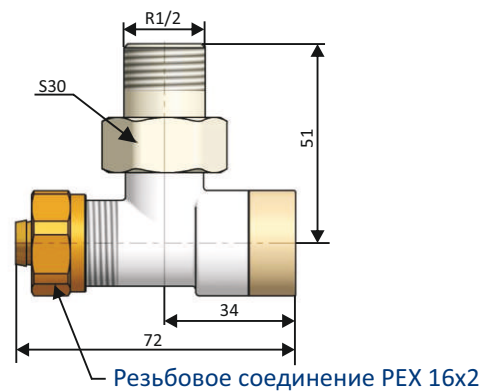
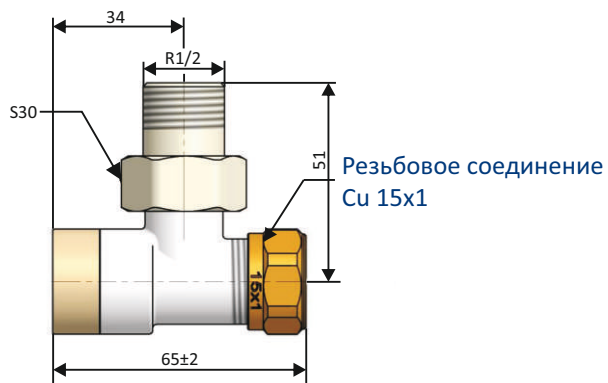
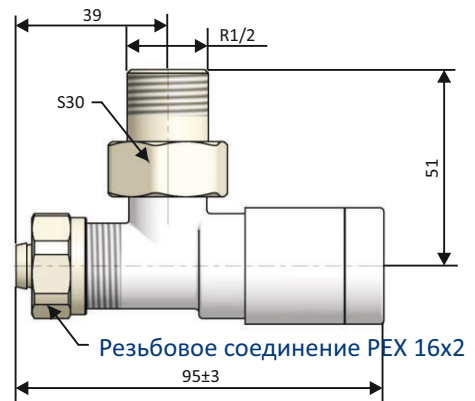
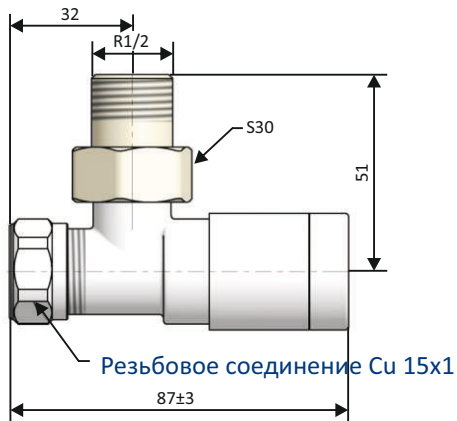
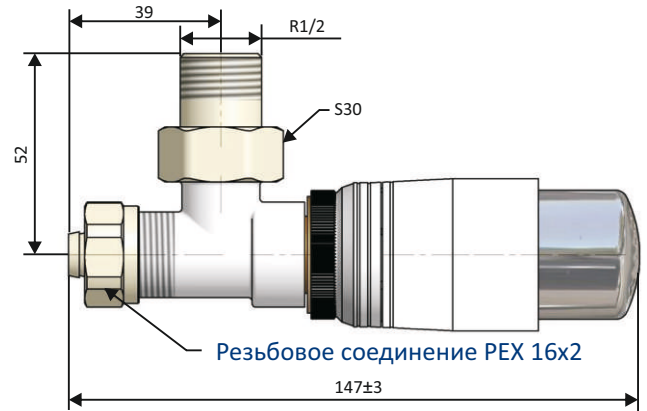
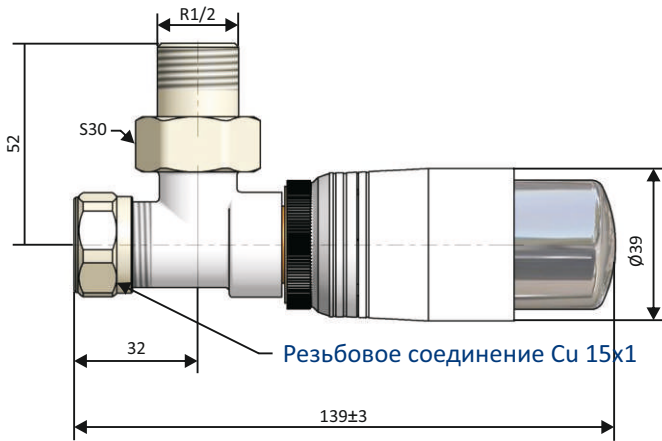
Диаграмма теплоносителя для клапана обратного потока прямого



Настройка (кол-во оборотов)	1	2	3	4	5	6
Kv	0,15	0,38	0,52	0,73	1,05	1,19

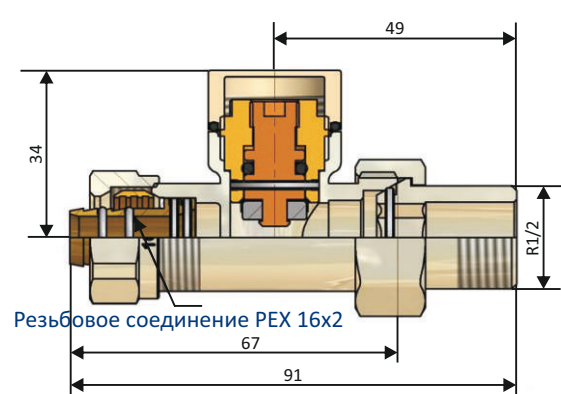
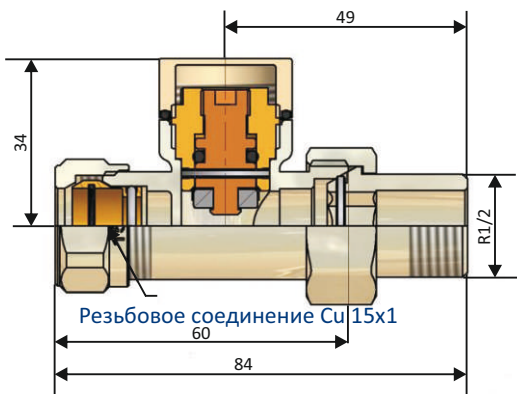
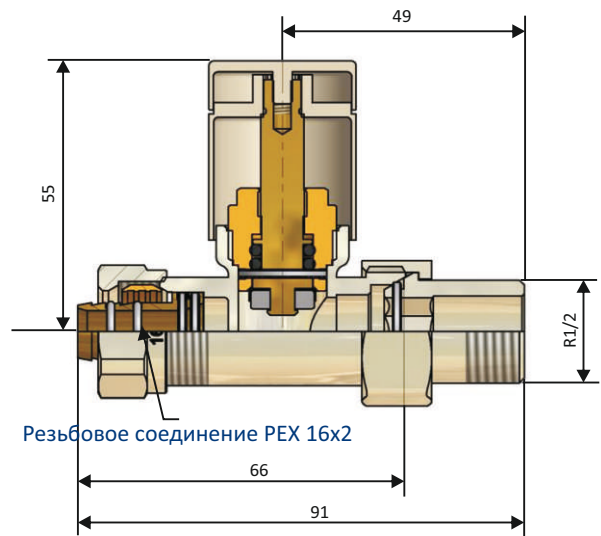
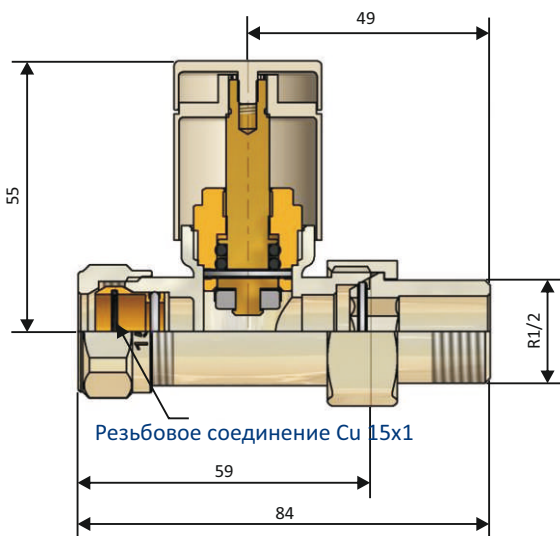
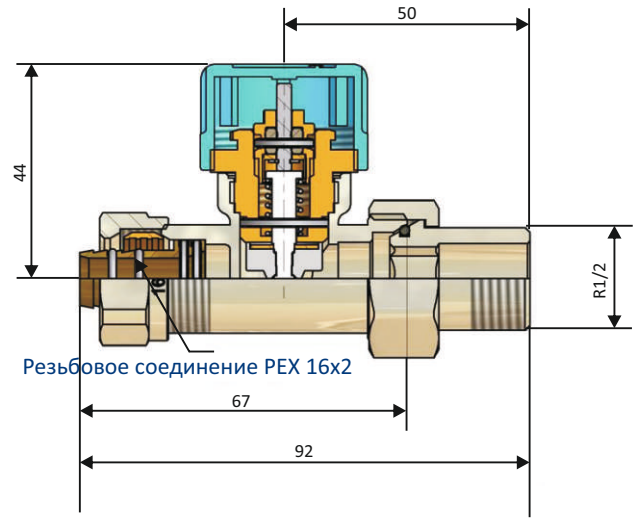
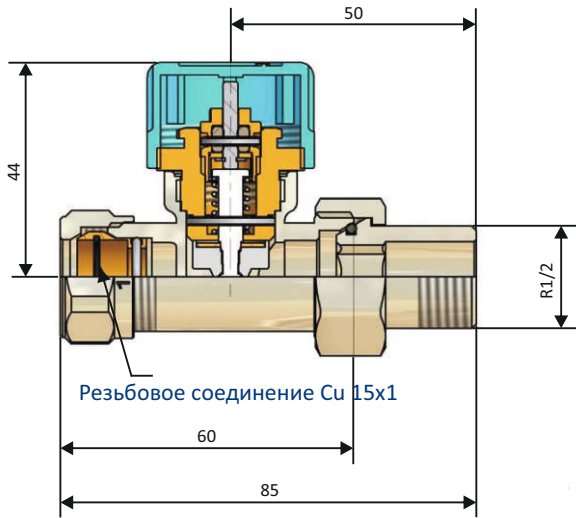
КОМПЛЕКТЫ КЛАПАНОВ ELEGANT

Параметры

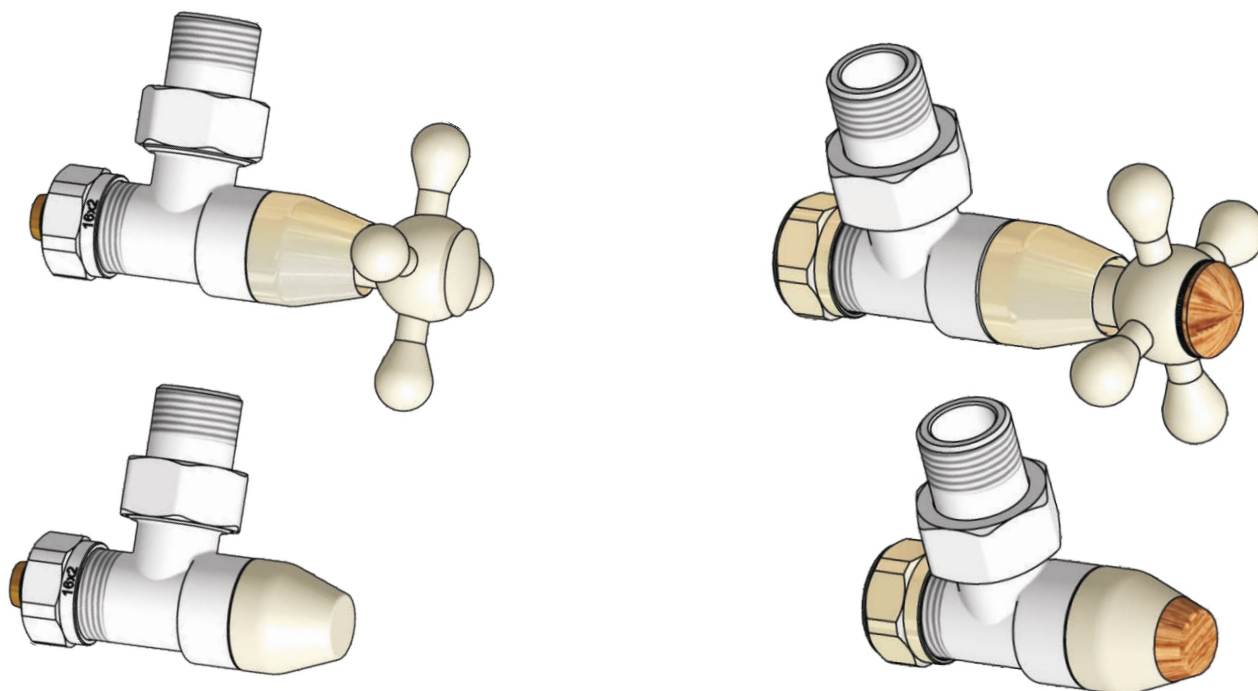


КОМПЛЕКТЫ КЛАПАНОВ ELEGANT

Параметры



КОМПЛЕКТЫ ELEGANT STYLE



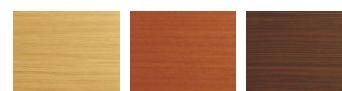
Комплекты клапанов предназначены для монтажа на радиаторах центрального отопления с боковым подсоединением, на полотенцесушителях и на дизайн-радиаторах, при использовании ручной регулировки для контроля температуры в помещении. Преимущество комплектов в том, что есть возможность замены радиатора без необходимости опорожнения в инсталляции теплоносителя.

Клапан обратного потока функционирует на основе предварительной настройки, используемой для регулировки направлений в инсталляции центрального отопления. Клапаны имеют резьбовые соединения для подключения к системе инсталляции, которые изготовлены из медной трубы 15x1 или из пластиковой 16x2-PEX или из стальной трубы GW 1/2

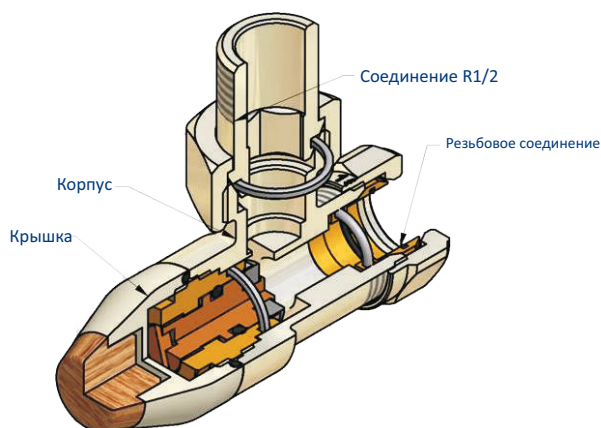
Технические данные

Рабочая температуры	120°C
Рабочие давление	1 МПа
Элемент нагревательный	вода
Испытательное давление	1,5 МПа
Диапазон настройки для клапана обр. Kv	от 0,13 до 1,40

Цвета деревянных элементов: 1) Дуб 2) Махагон 3) Венге



Структура и эксплуатация клапана обратного потока

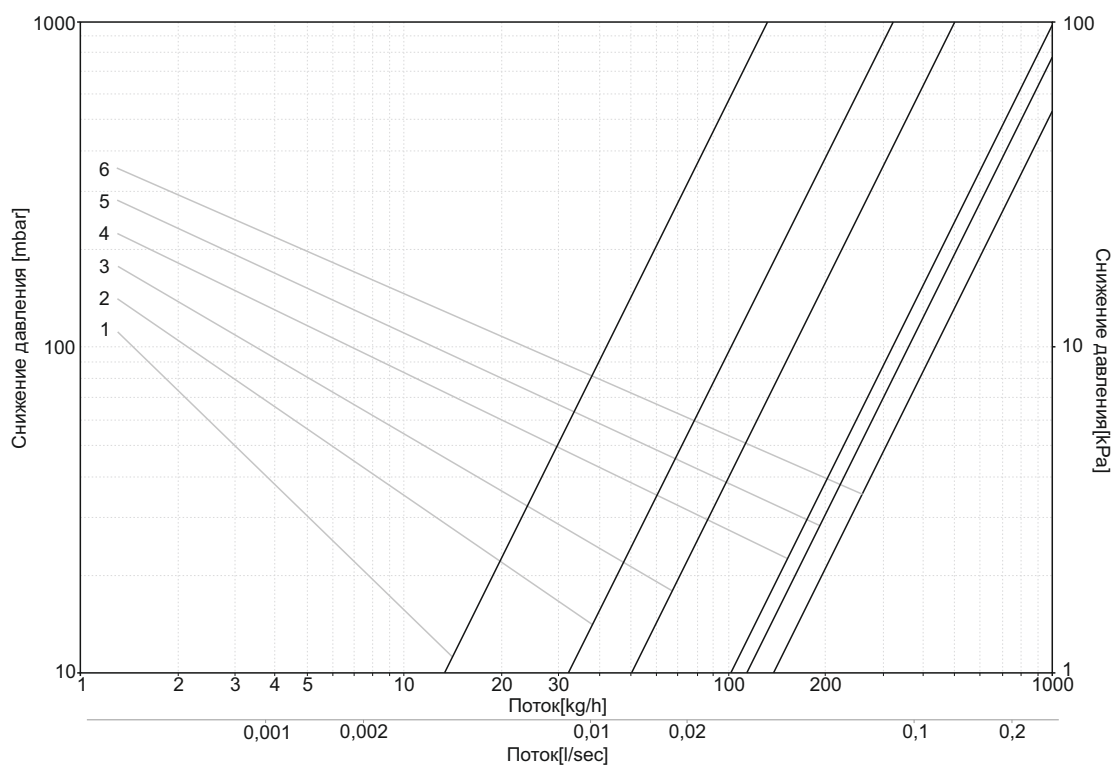


Клапан обратного потока угловой имеет вкладку, используемую для закрытия потока через радиатор и осуществление предварительной настройки для радиатора. После установки предварительной настройки, доступ к вкладке защищен защитным колпачком. Клапан оснащен резьбовыми соединениями для медных труб 15x1, 16x2 или для пластиковых труб PEX 16x2, или для стальных труб.

Предварительная настройка

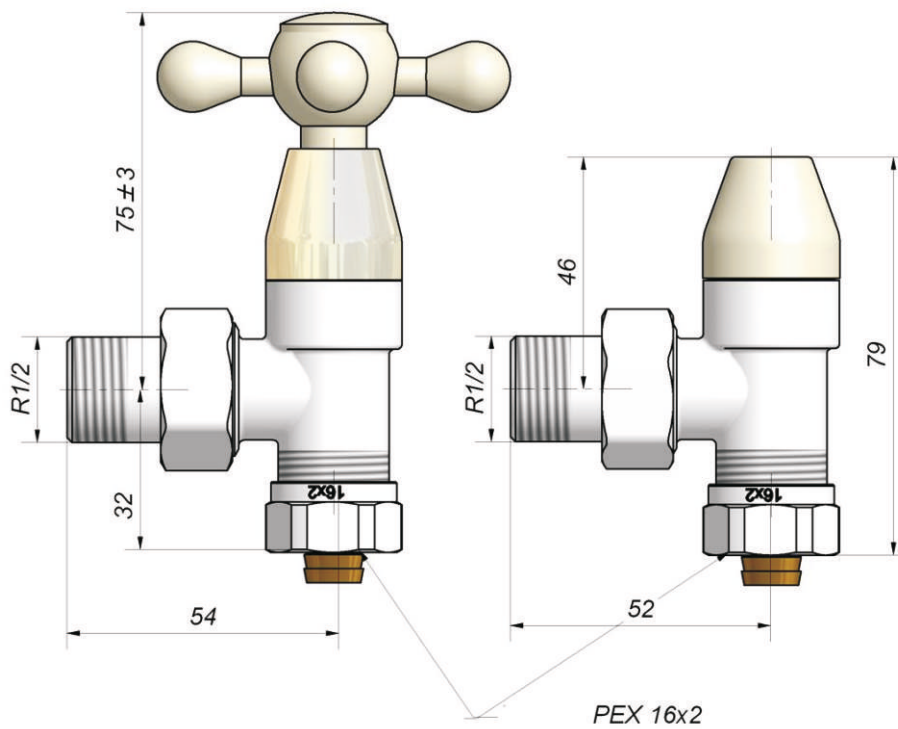
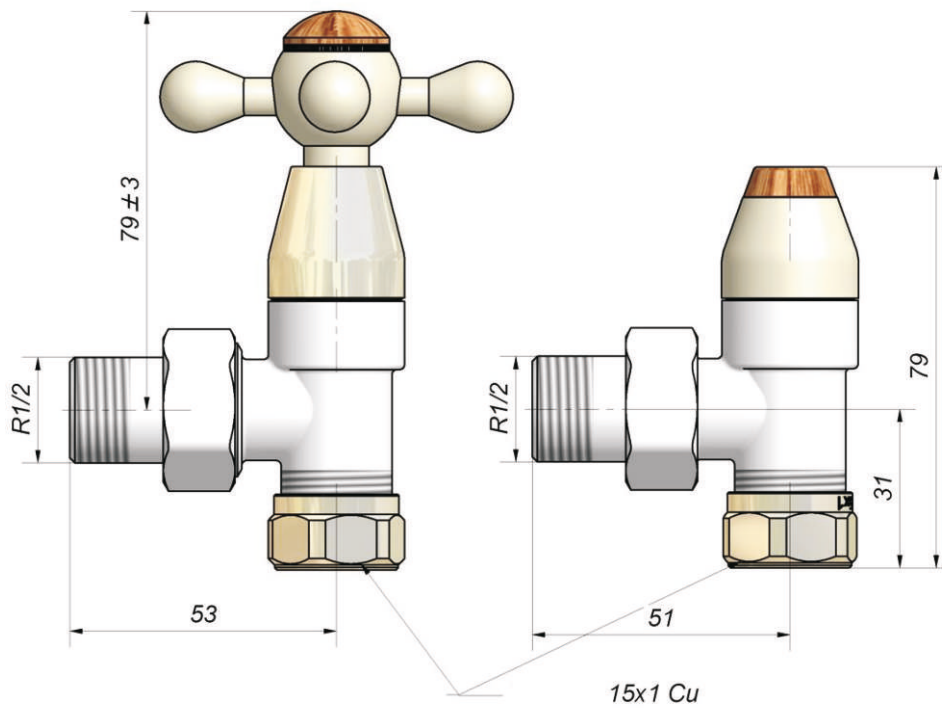
Клапаны обратного потока имеют возможность установить предварительную настройку. Осуществление предварительной настройки выполняется после снятия защитного колпачка. Необходимо прокрутить колпачок клапана из закрытого положения с правильным количеством оборотов, в результате получаем пропускную способность клапана, как показано на рисунке ниже.

Диаграмма теплоносителя для клапана обратного потока



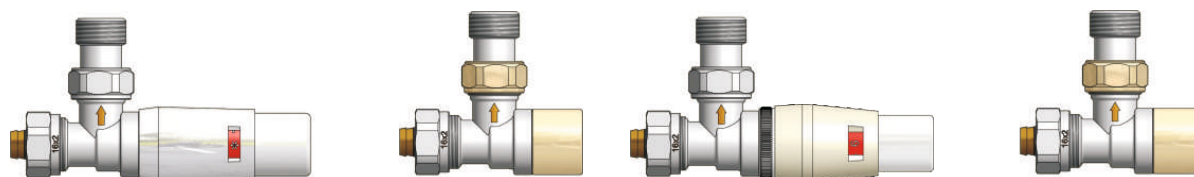
Настройка (кол-во оборотов)	1	2	3	4	5	6
Kv	0,13	0,32	0,50	1,02	1,14	1,39

Параметры



Комплекты клапанов серии ELEGANT MINI

Фигура угловая



Фигура прямая



Фигура осевая



Применение

Комплекты клапанов состоят из клапанов термостатических серии 6034 и клапанов обратного потока серии 6033, предназначены для монтажа на радиаторах центрального отопления с боковым подсоединением, на полотенцесушителях и на дизайн-радиаторах. Преимущество комплектов в том, что есть возможность замены радиатора без необходимости опорожнения в инсталляции теплоносителя. Термостатический клапан вместе с термостатической головкой автоматически регулируют направление воды через радиатор, для того чтобы поддерживать установленную температуру в помещении. Клапан обратного потока функционирует на основе предварительной настройки, используемой для регулировки направлений в инсталляции центрального отопления. Клапаны имеют резьбовые соединения для подключения к системе инсталляции, которые изготовлены из медной трубы 15x1 или из пластиковой 16x2-PEX. Клапаны имеют так же соединения для монтажа к инсталляции. Это позволяет регулировать резьбовые соединения с соединениями для Термостатический осевой Обратного потока осевой радиатора. В результате можно клапан термостатический как и клапан обратного потока устанавливать на входе или на выходе теплоносителя, позволяя оптимально расположить термостатический клапан по отношению к радиатору. Необходимо соблюдать основное правило, чтобы направление потока проходящие через термостатический клапан соответствовало направлению стрелки на корпусе клапана. Направление потока, проходящего через клапан обратного потока не имеет никакого значения.

Технические данные

Рабочая температура	120°C
Рабочие давление	1MPa
Элемент нагревательный	вода
Испытательное давление	1.5 MPa
Диапазон настройки температуры	от 8 до 30°C
Максимальная разница температур	0,1MPa

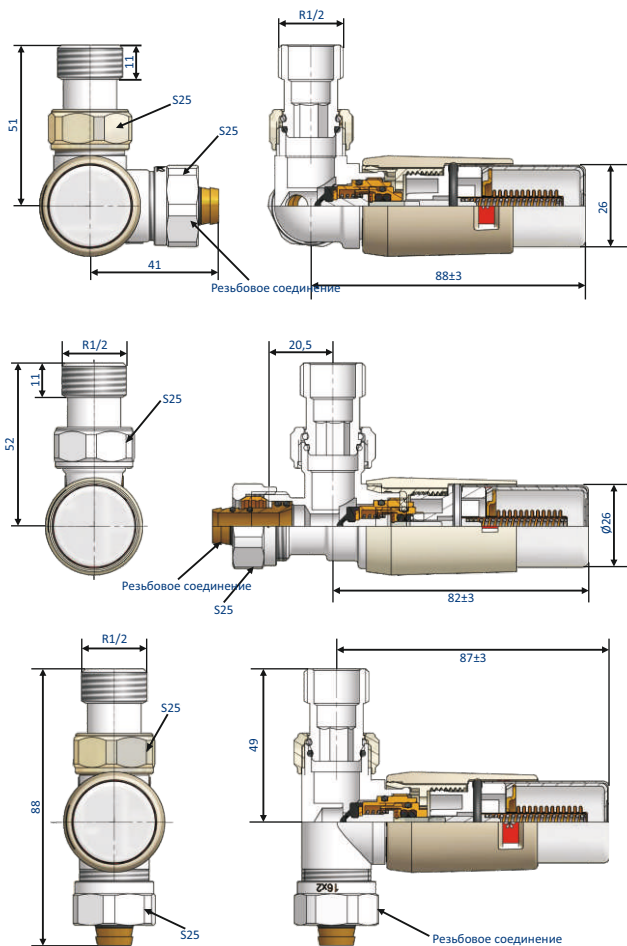
Комплекты клапанов серии ELEGANT MINI

Монтаж

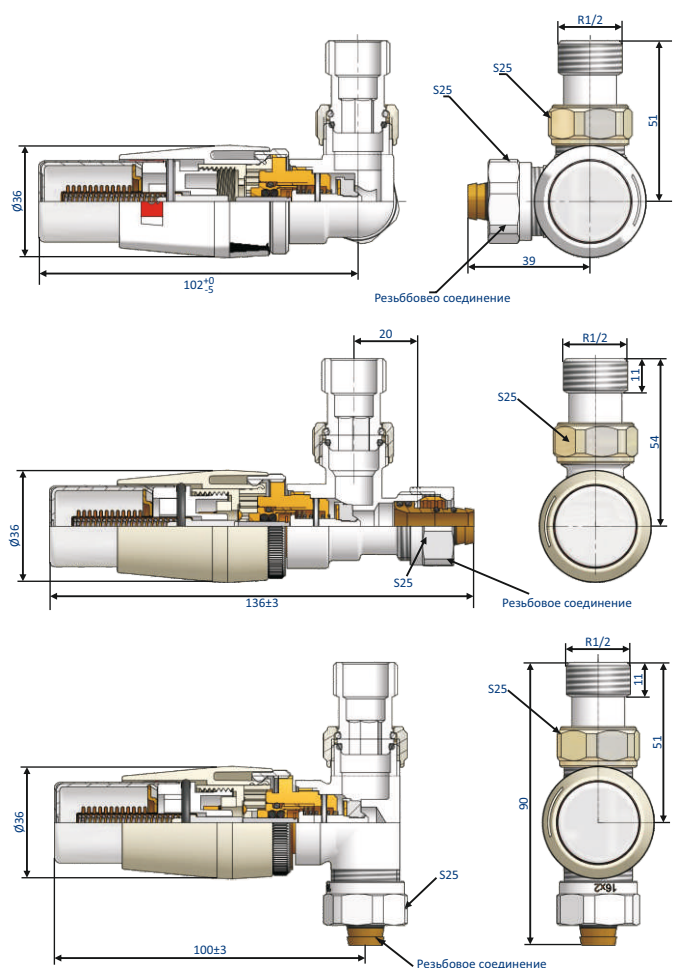
Клапаны имеют те же соединения для подключения к инсталляции и к радиатору. Благодаря этому, есть возможность регулировки резьбовых соединений. В результате можно клапан термостатический как и клапан обратного потока устанавливать на входе или на выходе теплоносителя, позволяя оптимально расположить термостатический клапан по отношению к радиатору. Необходимо соблюдать основное правило, чтобы направление потока проходящие через термостатический клапан соответствовало направлению стрелки на корпусе клапана. Направление потока, проходящего через клапан обратного потока не имеет никакого значения.

Размеры

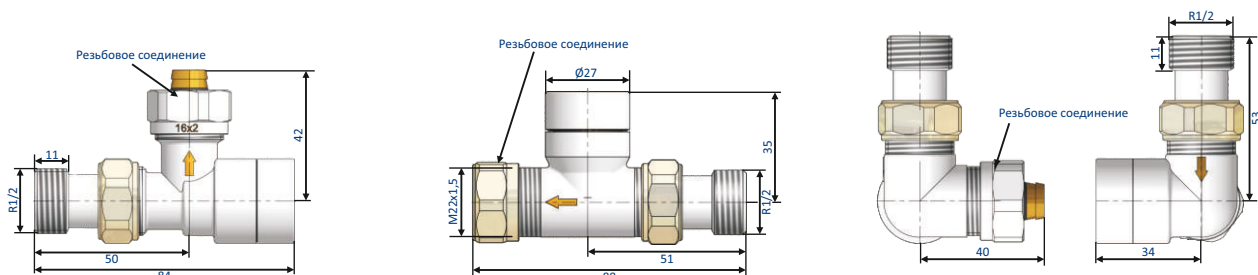
Клапан термостатический с головкой на клипс



Клапан термостатический с головкой M30x1,5



Клапаны обратного потока

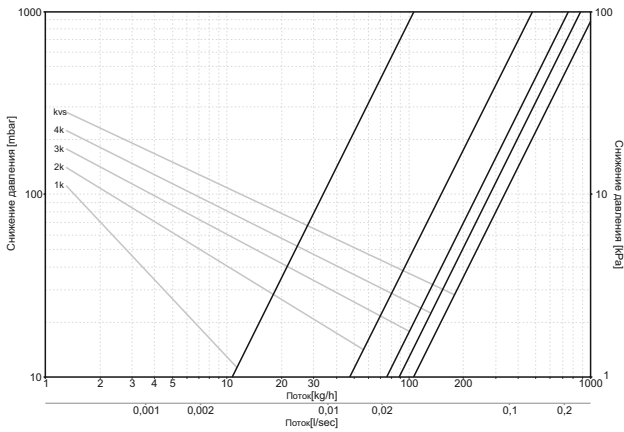


Комплекты клапанов серии ELEGANT MINI

Гидравлические характеристики

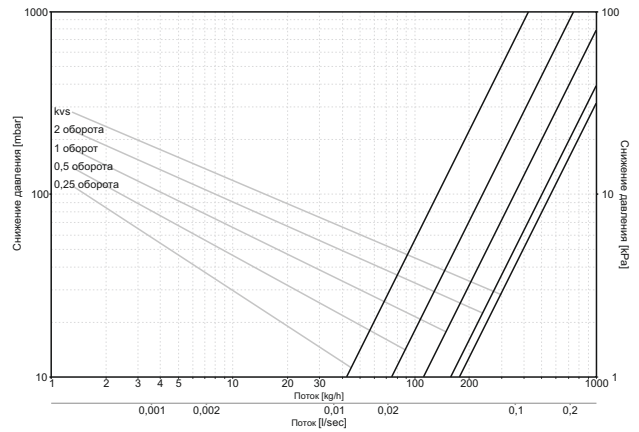
Фигура угловая

Диаграмма теплоносителя для клапана термостатического



Настройка	1k	2k	3k	4k	kvs
Kv	0,10	0,47	0,75	0,88	1,06

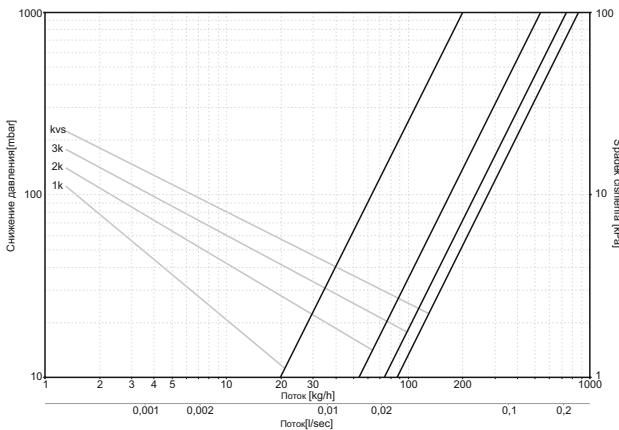
Диаграмма теплоносителя для клапана обратного потока



Настройка	0,25 оборота	0,5 оборота	1 оборот	2 оборота	kvs
Kv	0,42	0,74	1,11	1,58	1,76

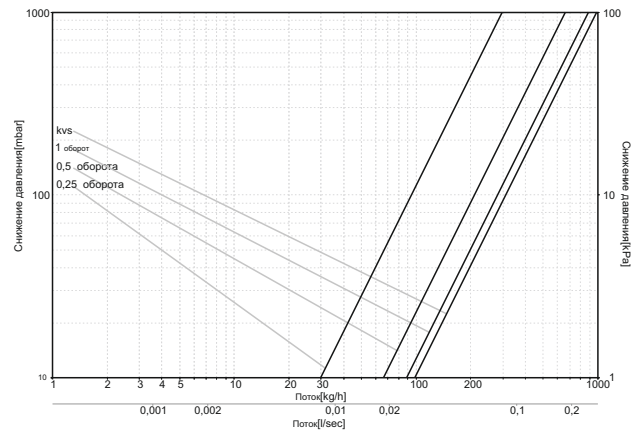
Фигура прямая

Диаграмма теплоносителя для клапана термостатического



Настройка	1k	2k	3k	kvs
Kv	0,19	0,53	0,73	0,87

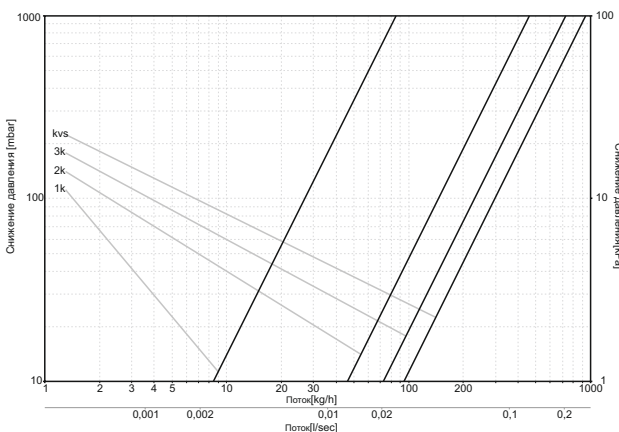
Диаграмма теплоносителя для клапана обратного потока



Настройка	0,25 оборота	0,5 оборота	1 оборот	kvs
Kv	0,29	0,66	0,88	0,98

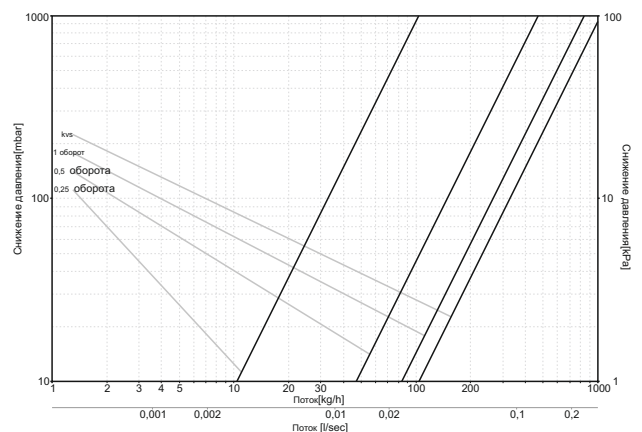
Фигура осевая

Диаграмма теплоносителя для клапана термостатического



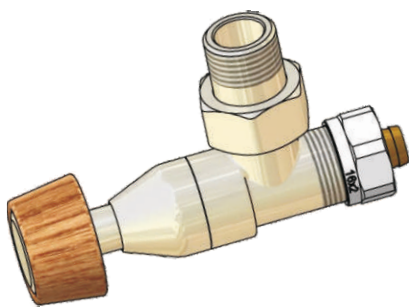
Настройка	1k	2k	3k	kvs
Kv	0,08	0,46	0,72	0,94

Диаграмма теплоносителя для клапана обратного потока

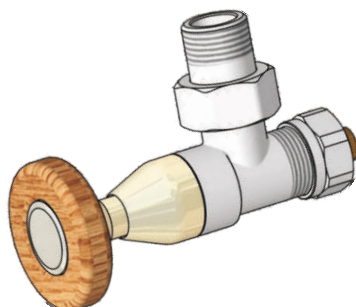


Настройка	0,25 оборота	0,5 оборота	1 оборот	kvs
Kv	0,10	0,47	0,84	1,03

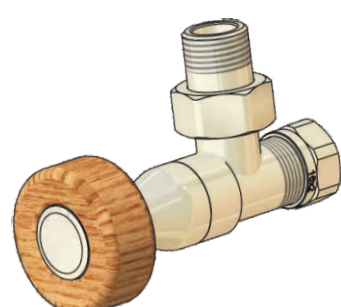
КЛАПАНЫ PRESTIGE



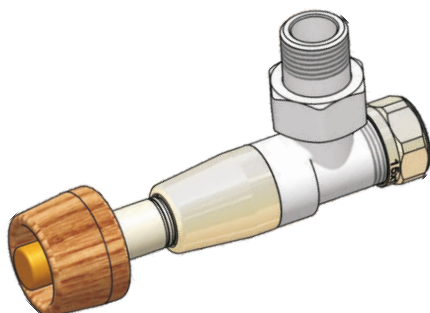
Клапан с круглой рукояткой



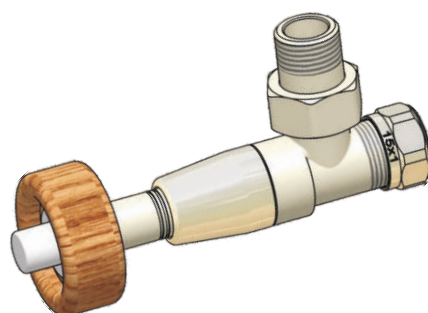
Клапан с цилиндрической рукояткой



Клапан с цилиндрической рукояткой



Клапан термостатический с круглой рукояткой



Клапан термостатический с цилиндрической рукояткой

Комплекты клапанов серии Prestige характеризуются новой уникальной формой из пластика с использованием природных материалов, таких как древесина. предназначены для монтажа на радиаторах центрального отопления с боковым подсоединением, на полотенцесушителях и на дизайн-радиаторах.

Комплекты клапанов термостатических Prestige состоят из термостата и клапана обратного потока. Термостат сочетает в себе функции термостатического клапана и термостатической головки. Комплекты клапанов Prestige состоят из клапана с ручной регулировкой и клапана обратного потока. Преимущество комплектов в том, что есть возможность замены радиатора без необходимости опорожнения в инсталляции теплоносителя.

Клапан обратного потока функционирует на основе предварительной настройки, используемой для регулировки направлений в инсталляции центрального отопления. Клапаны имеют резьбовые соединения для подключения к системе инсталляции, которые изготовлены из медной трубы 15x1 или 16x2-РЕХили из стальной трубы.

Технические данные

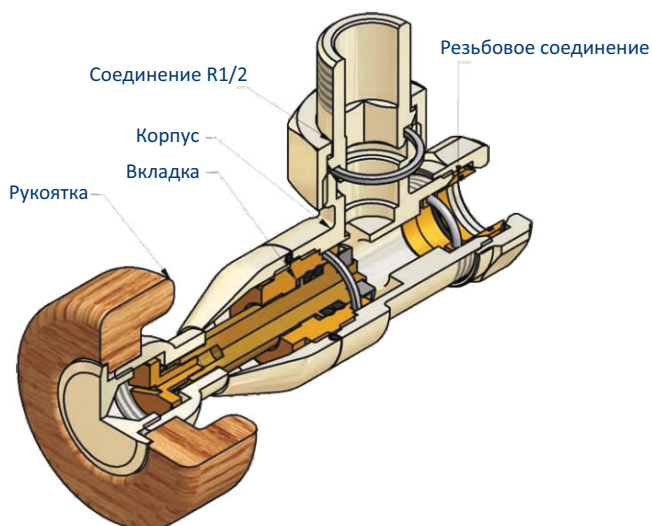
Рабочая температура	120°C
Рабочие давление	1 МПа
Элемент нагревательный	вода
Испытательное давление	1,5 МПа
Диапазон настройки для клапана обр. Kv	от 0,13 до 1,40

КЛАПАНЫ PRESTIGE

Технические данные клапанов термостатических

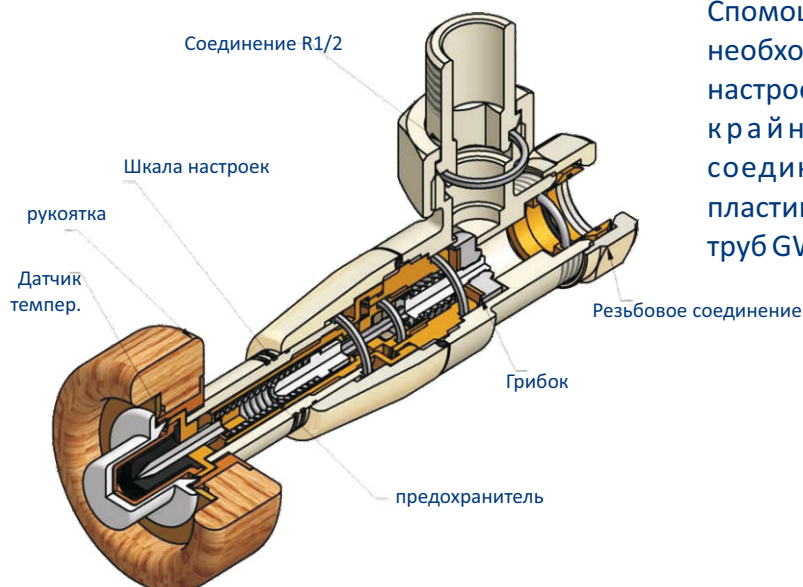
Рабочая температура	120°C
Рабочие давление	1 МПа
Элемент нагревательный	вода
Испытательное давление	1,5 МПа
Kvs	0,80
Диапазон настройки для клапана обр. Kv	от 0,13 до 1,40
Диапазон регулировки температуры	от 8°C до 30°C
Время закрытия клапан термостатического	22 мин
Максимальная разница температур	0,06 МПа
Гистерезис	0,6°C
Максимальная рабочая температура термостата	40°C

Устройство и эксплуатация клапана



Клапан имеет вкладку для ручной регулировки. С помощью круглой рукоятки можно регулировать количество воды, протекающего через радиатор, либо полностью перекрыть поток. Направление потока - любое, в результате, клапан может быть установлен на входе или на выходе теплоносителя. Клапан оснащен соединением для медных труб 15x1, для пластиковых труб PEX 16x2 или для стальных труб GW 1/2.

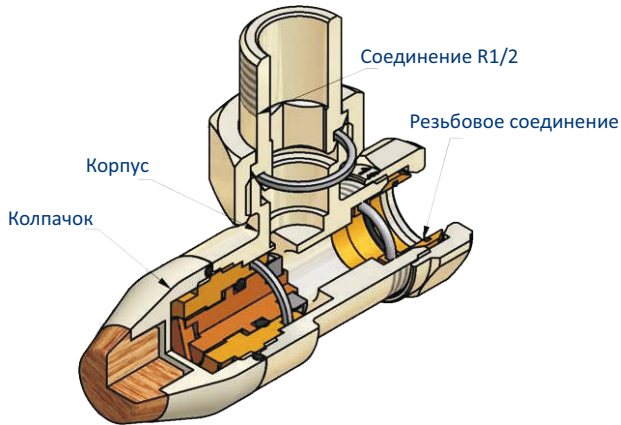
Устройство и эксплуатация клапана термостатического



С помощью рукоятки происходит регулировка необходимой температуры при помощи шкалы настроек. Шкала настроек определяет позиции крайней настройки. Клапан оснащен соединением для медных труб 15x1, для пластиковых труб PEX 16x2 или для стальных труб GW 1/2.

КЛАПАНЫ PRESTIGE

Устройство и эксплуатация клапан обратного потока

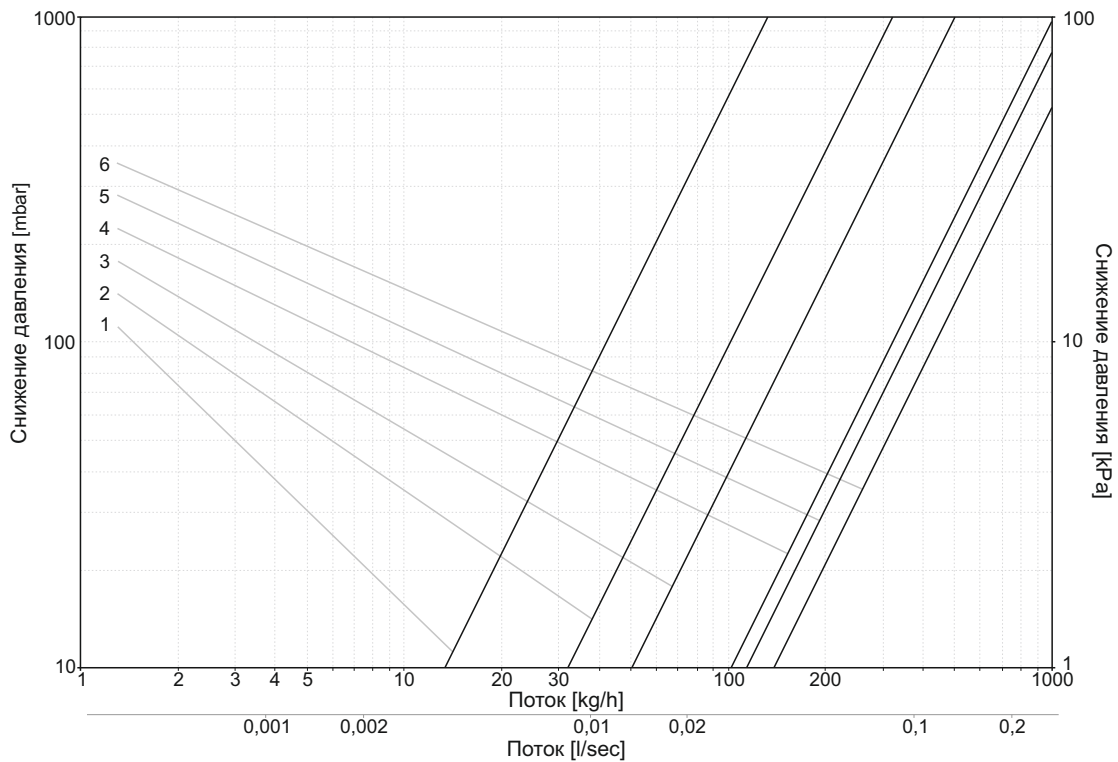


Клапан обратного потока угловой имеет вкладку, используемую для закрытия потока через радиатор и осуществление предварительной настройки для радиатора. После установки предварительной настройки, доступ к вкладке защищен защитным колпачком. Клапан оснащен резьбовыми соединениями для медных труб 15x1, или для пластиковых труб РЕХ 16x или для стальной трубы 1/2

Предварительная настройка

Клапаны обратного потока имеют возможность установить предварительную настройку. Осуществление предварительной настройки выполняется после снятия защитного колпачка. Необходимо прокрутить колпачок клапана из закрытого положения с правильным количеством оборотов, в результате получаем пропускную способность клапана, как показано на рисунке ниже.

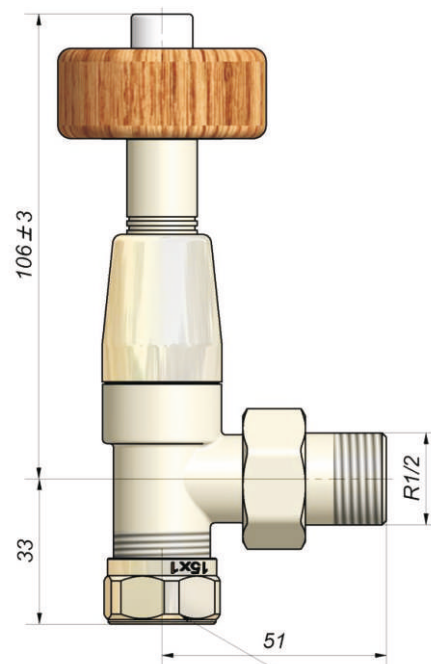
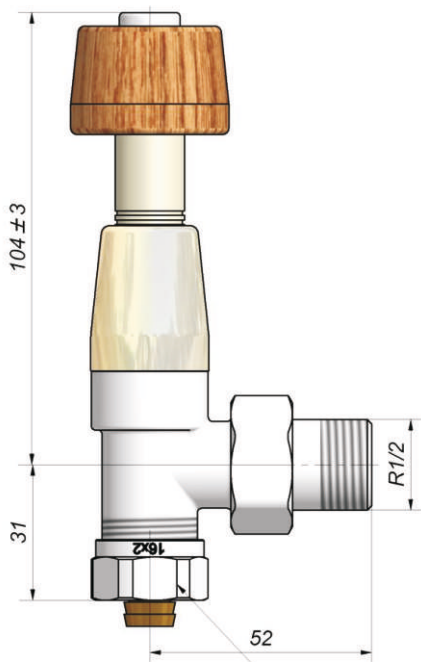
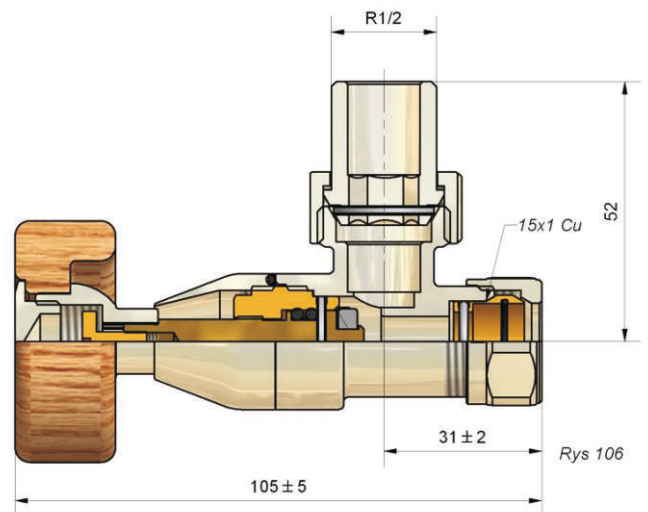
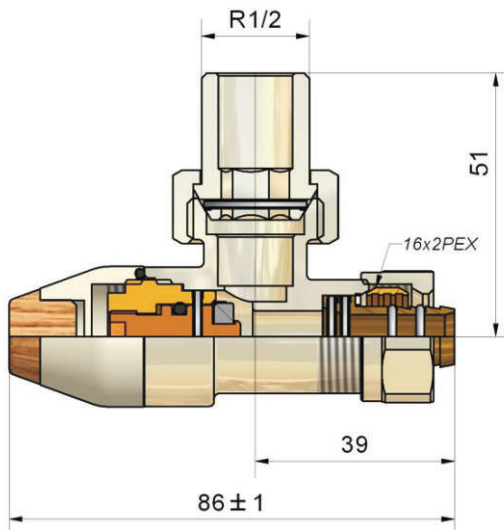
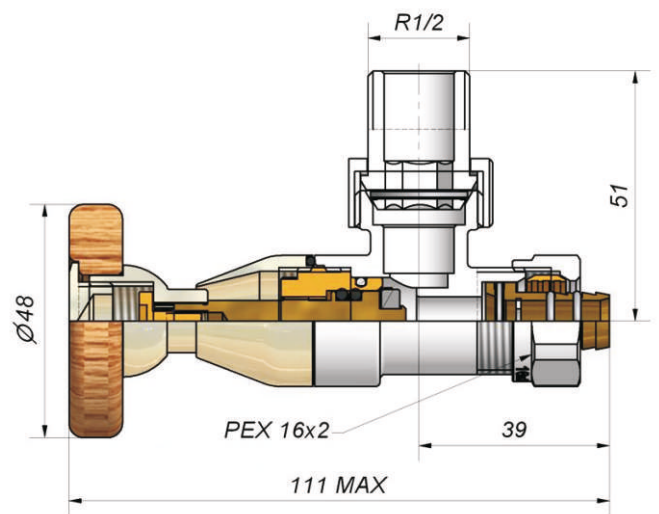
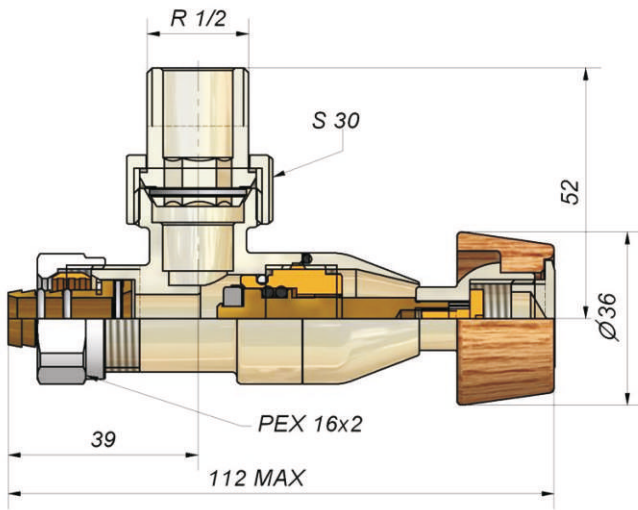
Диаграмма потока для клапанов обратного потока



Настройка (кол-во оборотов)	1	2	3	4	5	6
Kv	0,13	0,32	0,50	1,02	1,14	1,39

КЛАПАНЫ PRESTIGE

Параметры



PEX 16x2

15x1 Cu

ОГРАНИЧИТЕЛЬ ТЕМПЕРАТУРЫ

Кассетный термостатический клапан для Напольного отопления „Тк”

Предназначен для регулирования комнатной температуры в помещениях с напольным отоплением, площадью не более 20м², при длине труб не более 100 м и диаметре трубы 12мм. Клапан термостата реагирует на изменения температуры воздуха в помещении. Система напольного отопления должна иметь ограничитель от нагрева температуру теплоносителя выше 50°С. Комплект состоит из коробки, в которой устанавливается термостатический клапан с интегрированным воздухоотводчиком и термоголовкой серии Brilliant. Встроенная коробка закрывается с передней стороны маскировочной крышкой. Термостатический клапан имеет два резьбовых соединения G3/4, соответствующих компрессионным фитингам для медных труб 15x1: Schlosser 602500001 15x1 или для пластиковых труб 16x2: Schlosser 602600001

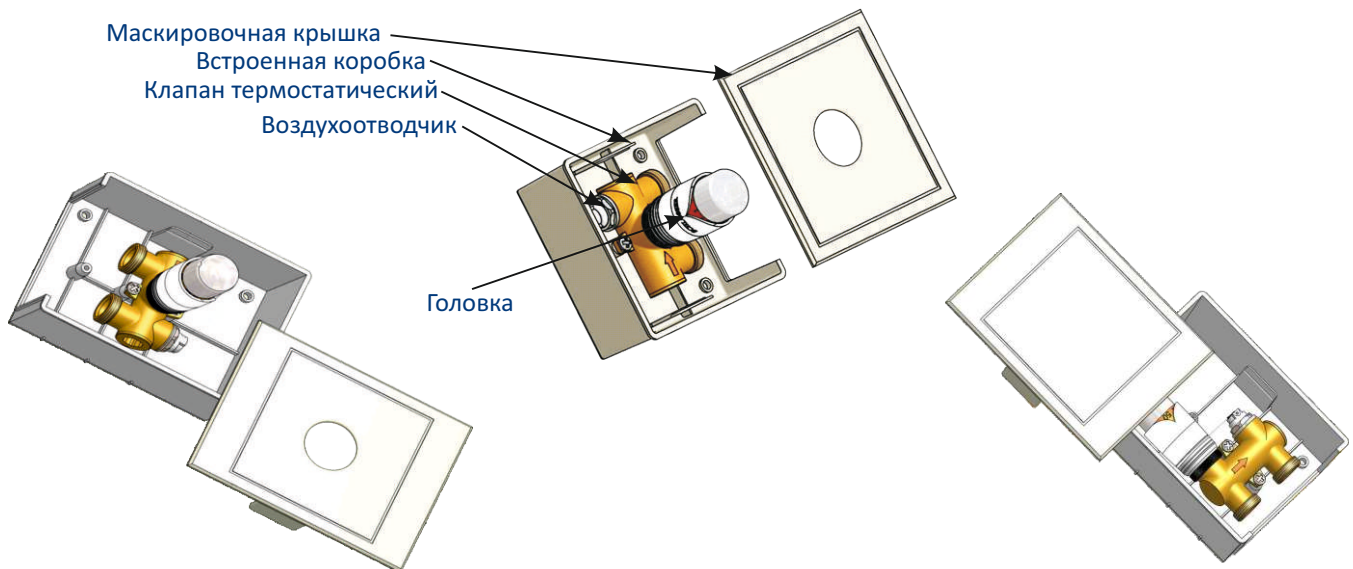


Схема монтажа ограничителя температуры для смешанной системы - радиаторно-напольное отопление



ОГРАНИЧИТЕЛЬ ТЕМПЕРАТУРЫ

Диапазон настройки

- С нулевым закрытием
От 0°C до 28°C обозначение шкалы 0 - * - 1 - 2 - 3 - 4 - 5
- Без нулевого закрытия
От 8°C до 30°C обозначение шкалы * - 1 - 2 - 3 - 4 - 5 - 6

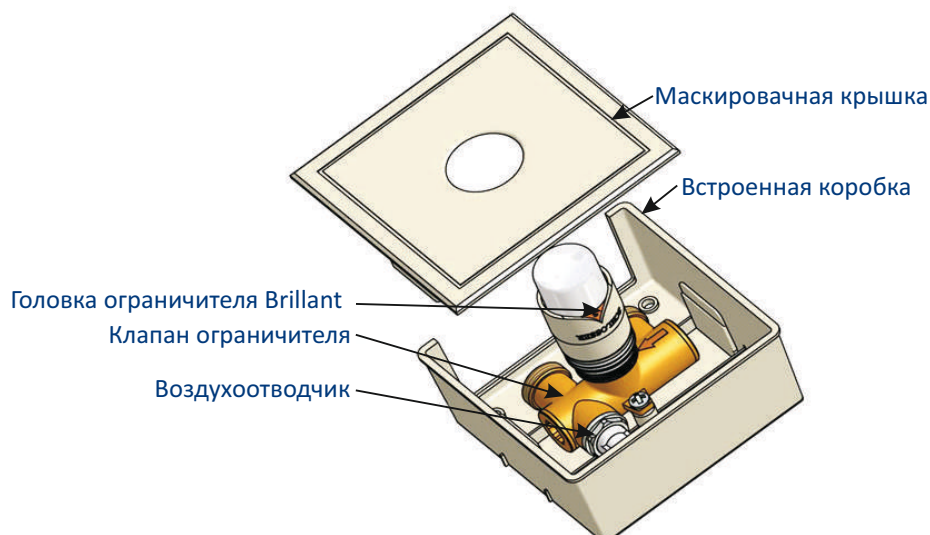
Шкала	0	*	1	2	3	4	5	6
Температура	закрыт	8°C	12°C	16°C	20°C	24°C	28°C	30°C

Технические данные термостатического клапана

Рабочие давление	1мП
Теплоноситель	вода
Испытательное давление	1,5 мП
Температура работы	90°C

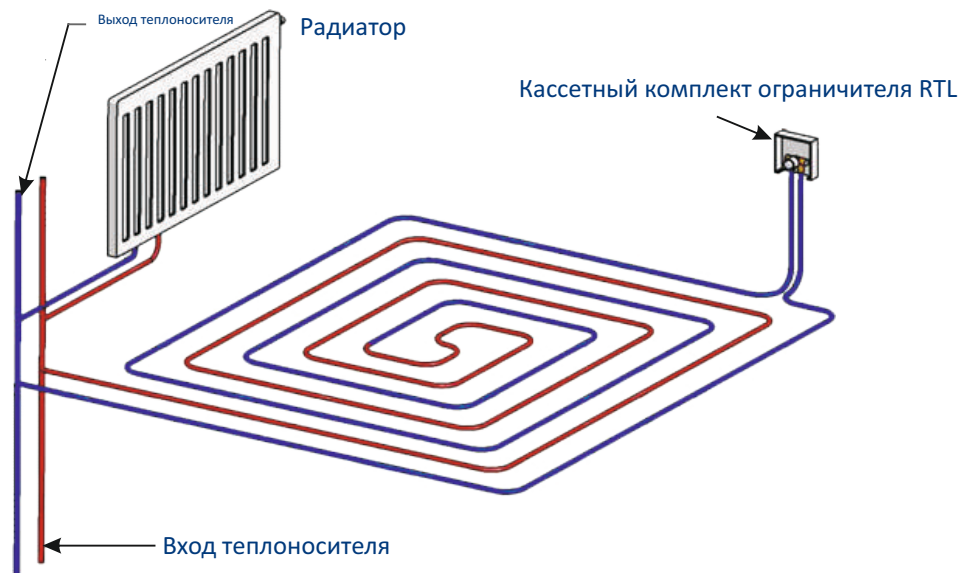
Кассетный ограничитель температуры „Ok.-RTL”

Используется для ограничения температуры в трубах системы напольного отопления, с площадью, не более 20м², длиной труб не более 100м, диаметр 12мм. Обогревательная петля нагрева может быть подключена к системе отопления через радиатор с параметрами 70/55°C и через ограничитель температуры защищен от увеличения температуры воды в трубе выше 50°C. Применения ограничителя температуры исключает необходимость установки клапана и дополнительного насоса. Применяется в комбинированных напольных и радиаторных системах отопления. Термостатический клапан имеет два резьбовых соединений G3/4, соответствующих компрессионным фитингам для медных труб 15x1: Schlosser 602500001 15x1 или для пластиковых труб 16x2: Schlosser 602600001



ОГРАНИЧИТЕЛЬ ТЕМПЕРАТУРЫ

Схема монтажа ограничителя температуры для смешанной системы -радиаторно-напольное отопление



Технические данные оограничителя температуры

Рабочие давление	1мП
Теплоноситель	вода
Испытательное давление	1,5 мП
Температура работы	90°C

шкала	0	10	20	30	40	50
Температура	закрыт	10°C	20°C	30°C	40°C	50°C

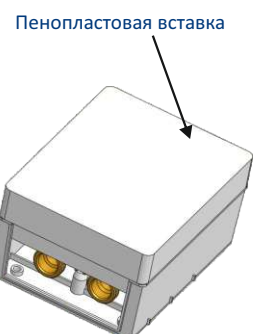
Монтаж ограничителя

Кассету установить на высоте мин. 20см от пола. Боковое отверстие кассеты направить вниз. Заднюю стенку кассеты прикрепить к стене с помощью дюбелей, используя отверстия в стене. После регулировки кассеты, прикрутить клапан ограничителя с помощью двух винтов.

Кабели напольного отопления подключить с помощью соединений в направлении, указанном стрелкой на корпусе клапана.

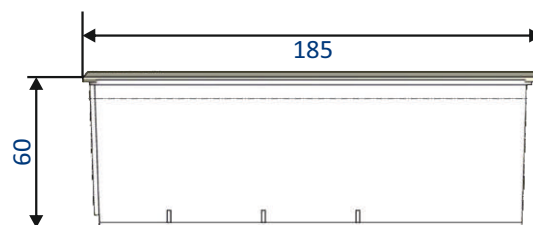
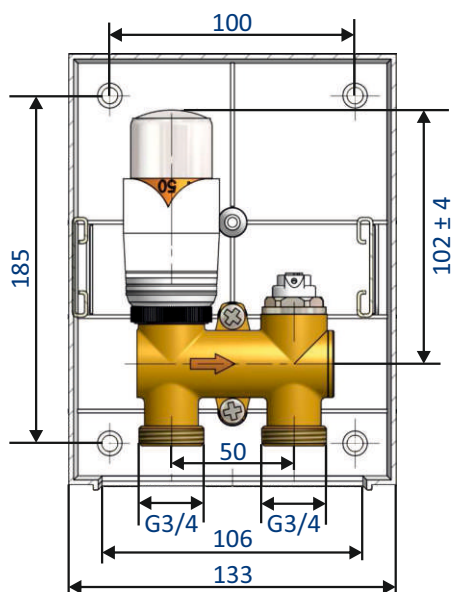
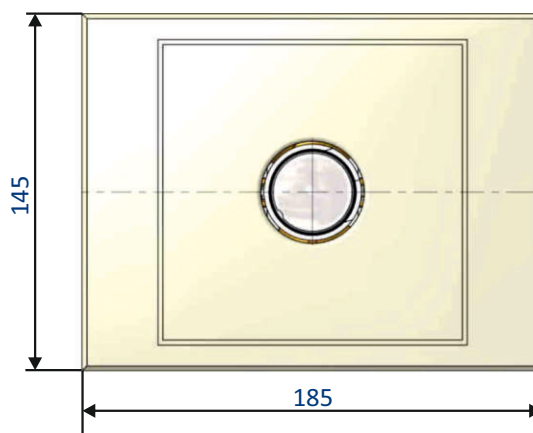
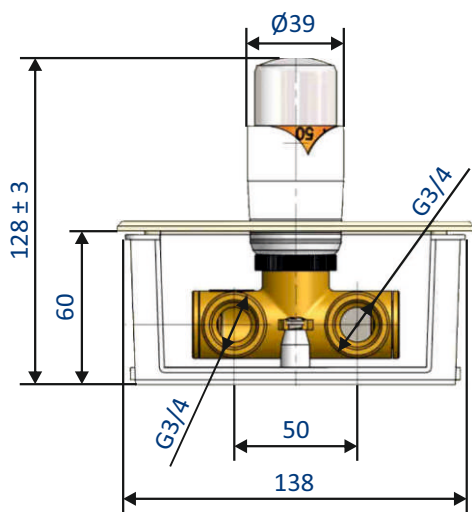
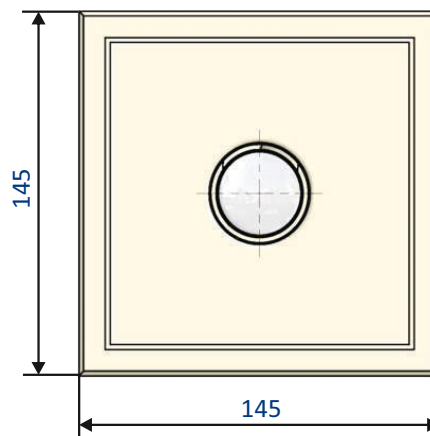
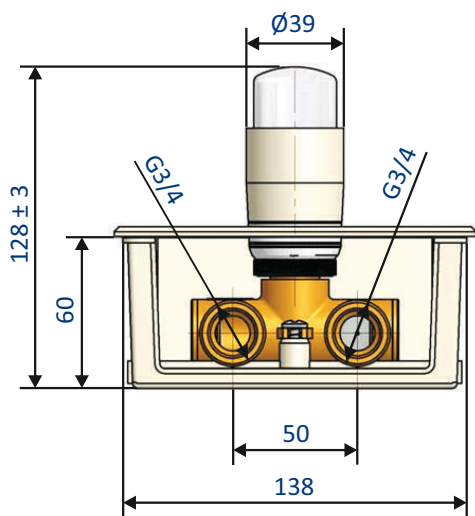
Заполнить систему водой, выпустить, затем выполнить тест на испытание давлением.

Во время дальнейших ремонтных работ помещения, кассету закрыть пенопластовой крышкой. Покрывать штукатуркой стену вокруг кассеты и монтажных кабелей. Перед запуском системы отопления, необходимо удалить пенопластовую крышку, затем прикрепить головку, закрыть крышку и установить головку по шкале, соответствующей желаемой температуре в помещении.



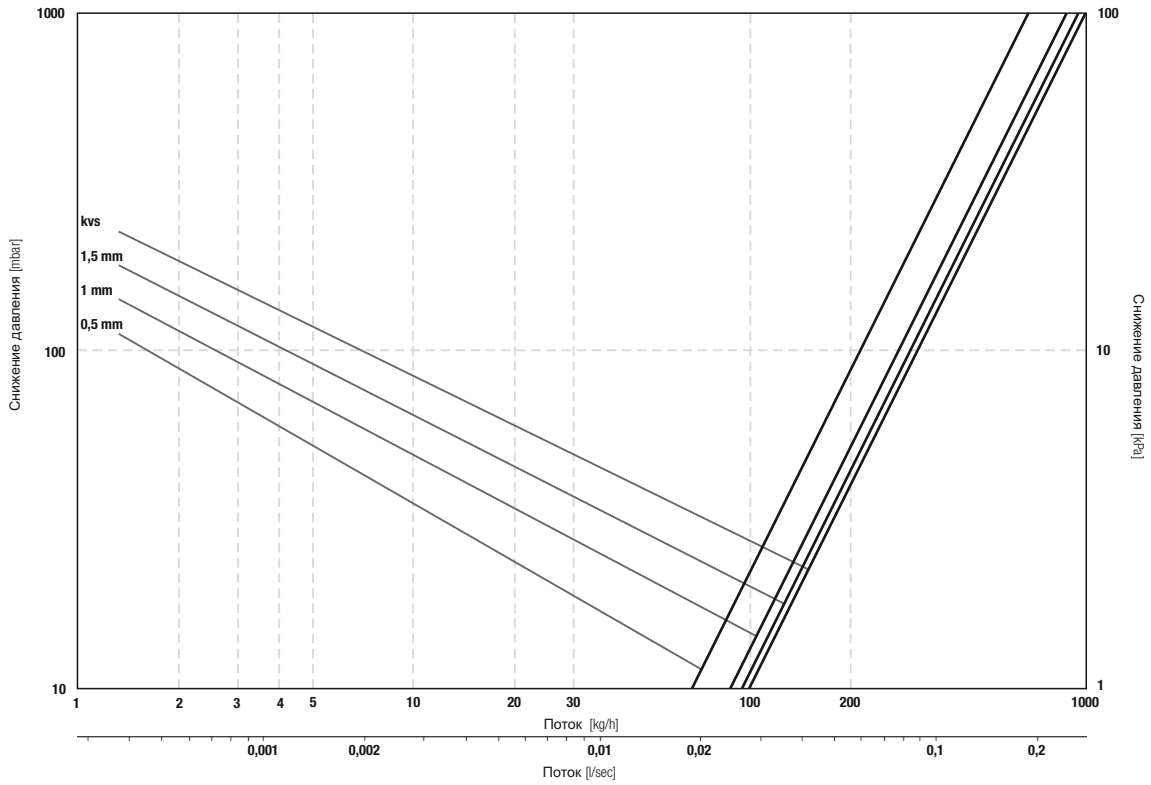
ОГРАНИЧИТЕЛЬ ТЕМПЕРАТУРЫ

Параметры

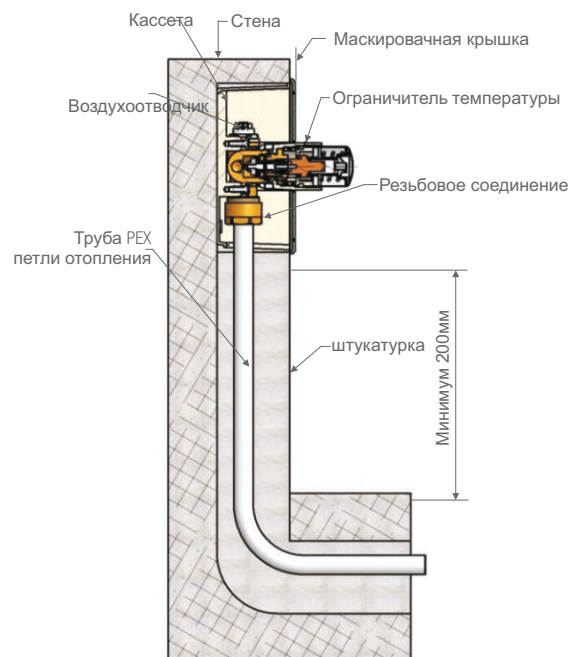
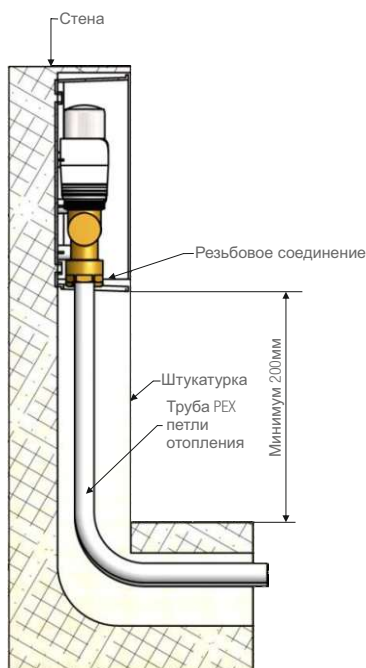


ОГРАНИЧИТЕЛЬ ТЕМПЕРАТУРЫ

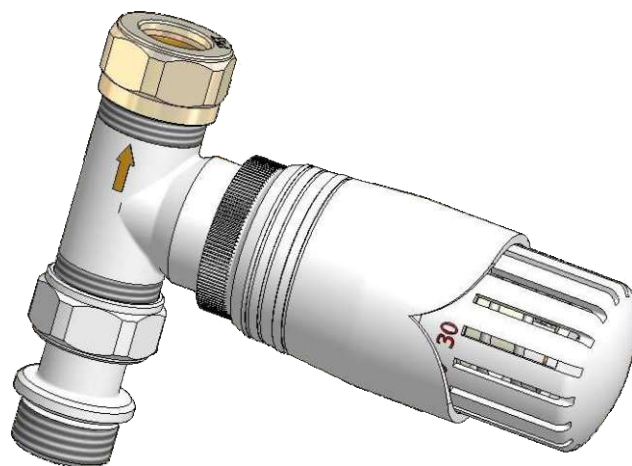
Диаграмма снижения давления для напольного отопления



Клапан открыт [мм]	0,5	1	1,5	kvs
Kv	0,67	0,87	0,94	0,99



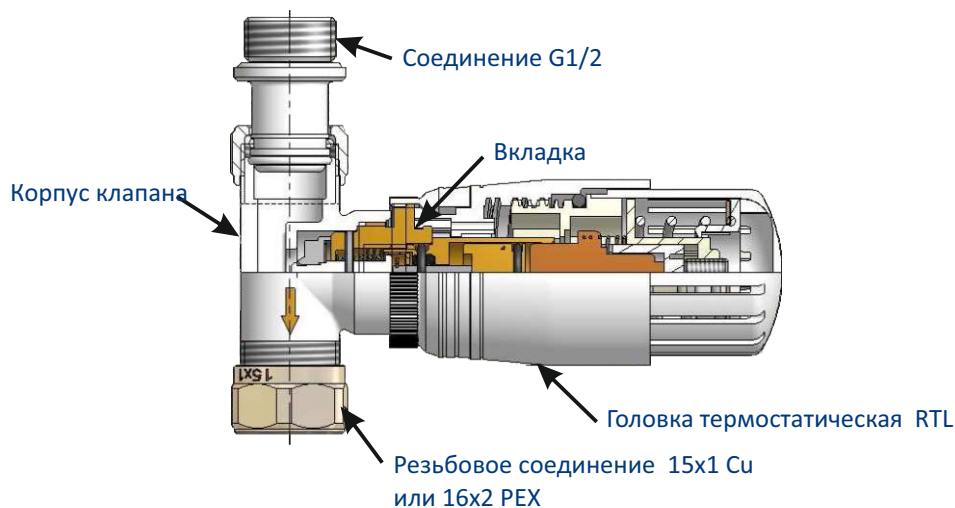
ОГРАНИЧИТЕЛЬ ТЕМПЕРАТУРЫ



Ограничитель температуры обратного потока применяется тогда, когда полотенцесушитель является дополнительным источником тепла, а основным - напольное отопление в помещении. Гарантирует постоянно установленную температуру теплового датчика в радиаторе, не смотря на существующую температуру в помещении. В результате полотенцесушитель, кроме указанной функции, дополнительного источника тепла, выполняет функцию сушилки (радиатор всегда теплый, несмотря на температуру в помещении). Ограничитель температуры обратного потока дает возможность регулировки температуры обратной воды от 20° до 50°C. Применяется так же в комбинированных напольных инсталляциях.

Монтаж на коллекторах обратного потока полотенцесушителя

Montowany jest na powrocie rężli ogrzewania podłogowego na przykład w szafkach rozdzielaczy na belce powrotnej.



Корпус клапана-латунный

Соединение G1/2- латунное с торцевым уплотнением "O"

Резьбовое соединение -латунное, резиновое уплотнение EPDM -

Головка термостатическая с клапаном -восковой датчик

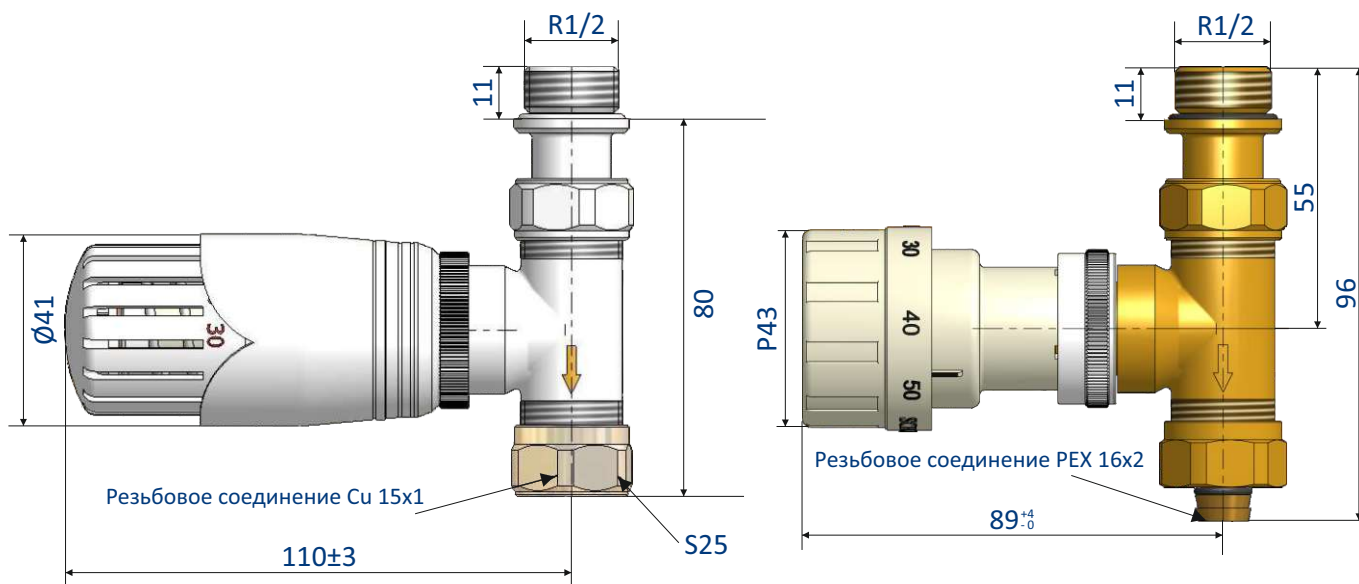
Диапазон настройки от 10 до 50°C

ОГРАНИЧИТЕЛЬ ТЕМПЕРАТУРЫ

Технические данные

Рабочие давление 1МПа
 Нагреватель вода
 Испытательное давление 1,5 МПа
 Рабочая температура 90°C
 Резьбовые соединения ;
 для медных труб 15x1, и для пластиковых труб РЕХ 16x2

Шкала	0	10	20	30	40	50
Температура	закрыт	10°C	20°C	30°C	40°C	50°C



Гидравлические характеристики

Разница в регулировке- P	5K	10K	Kvs
Коэффициент Пропускной Способности регулятора Kv	0,67	0,94	0,99

ОГРАНИЧИТЕЛЬ ТЕМПЕРАТУРЫ

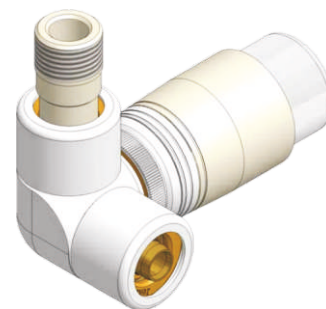
Ограничители температуры обратного потока RTL LUX



Фигура аксиальная



Фигура осевая -левая



Фигура осевая-правая

Ограничитель температуры обратного потока применяется тогда, когда полотенцесушитель является дополнительным источником тепла, а основным - напольное отопление в помещении. Гарантирует постоянно установленную температуру теплового датчика в радиаторе, не смотря на существующую температуру в помещении. В результате полотенцесушитель, кроме указанной функции, дополнительного источника тепла, выполняет функцию сушилки (радиатор всегда теплый, несмотря на температуру в помещении). Ограничитель температуры обратного потока дает возможность регулировки температуры обратной воды от 20° до 50°C. Применяется так же в комбинированных напольных инсталляциях.

Монтаж на коллекторах обратного потока полотенцесушителя

В комплект входят клапаны обратного потока 6036 и головки Brillant RTL.

Технические данные

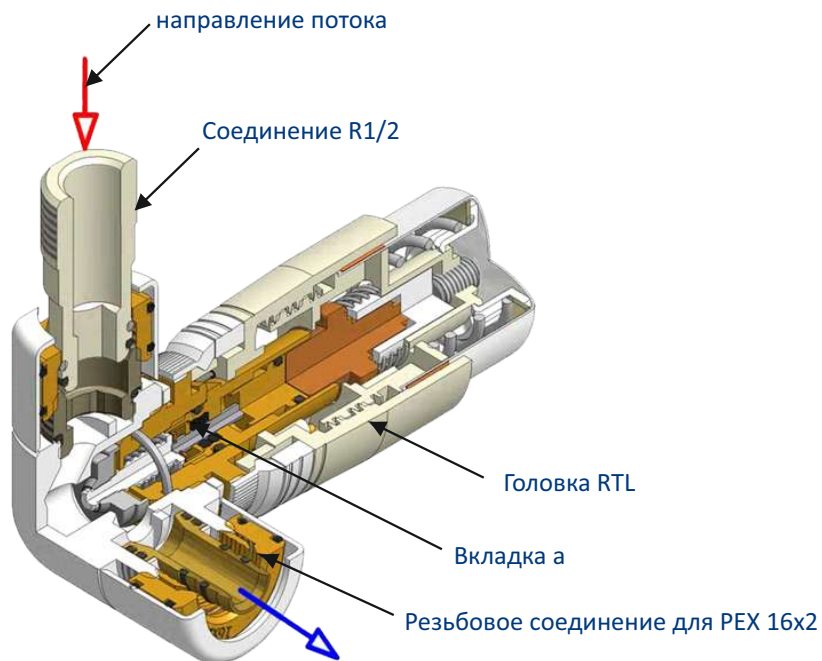
Рабочие давление	1МПа
Элемент нагревательный	вода
Испытательное давление	1,5 МПа
Рабочая температура	90°C

Диапазон настройки температуры

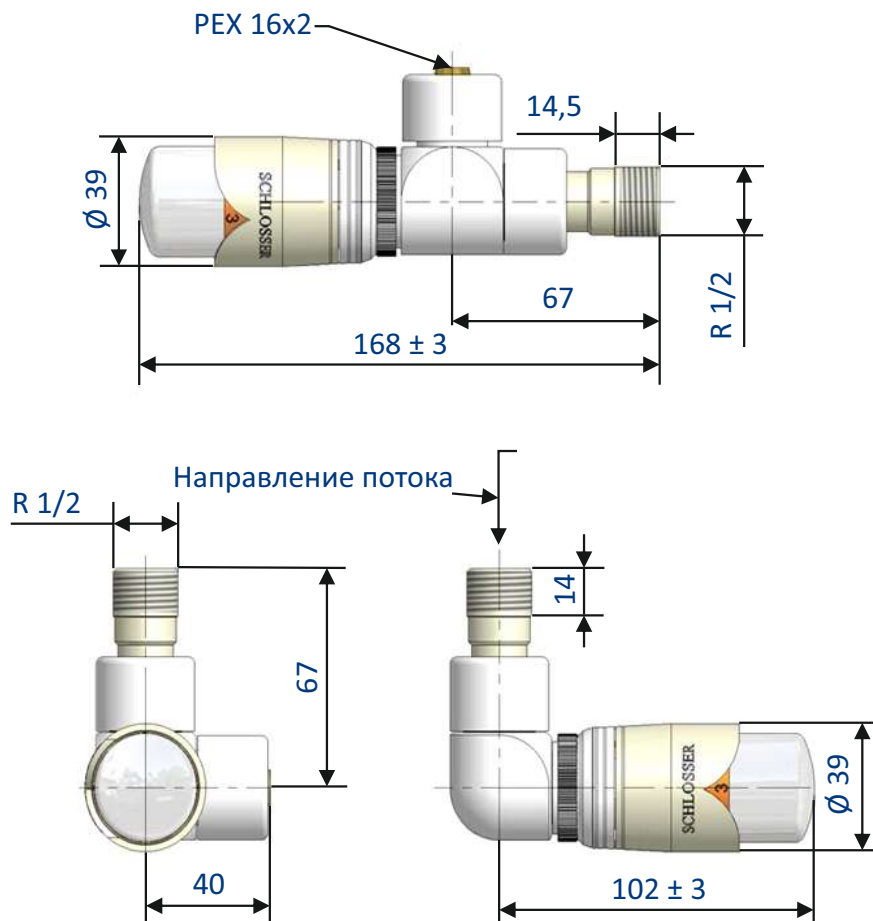
Шкала	0	10	20	30	40	50
Температура	закрыт	10°C	20°C	30°C	40°C	50°C

ОГРАНИЧИТЕЛЬ ТЕМПЕРАТУРЫ

Устройство

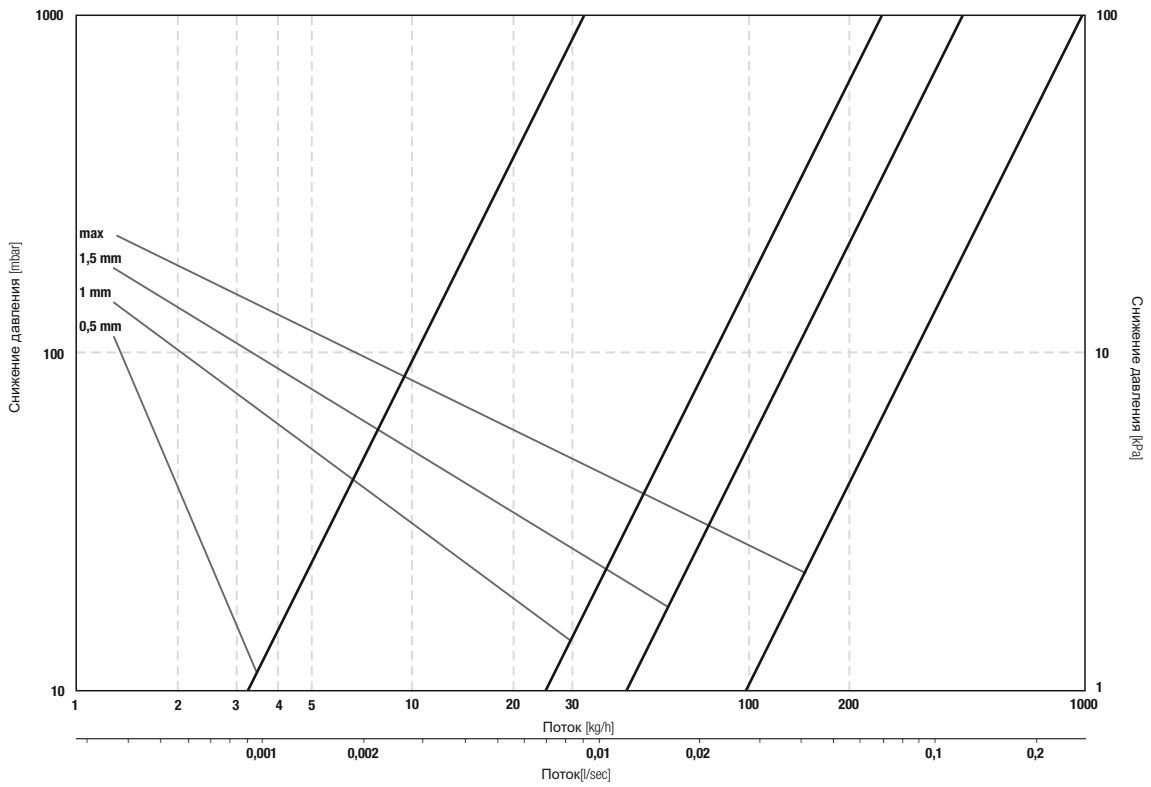


Параметры



ОГРАНИЧИТЕЛЬ ТЕМПЕРАТУРЫ

Диаграмма потока для клапанов RTL LUX



Настройка	0,5	1	1,5	мак.
Kv	0,03	0,24	0,43	0,98

ОГРАНИЧИТЕЛЬ ТЕМПЕРАТУРЫ

Ограничители температуры обратного потока RTL Duo-plex



Фигура левая



Фигура правая

Ограничитель температуры обратного потока применяется тогда, когда полотенцесушитель является дополнительным источником тепла, а основным - напольное отопление в помещении. Гарантирует постоянно установленную температуру теплового датчика в радиаторе, не смотря на существующую температуру в помещении. В результате полотенцесушитель, кроме указанной функции, дополнительного источника тепла, выполняет функцию сушилки (радиатор всегда теплый, несмотря на температуру в помещении). Ограничитель температуры обратного потока дает возможность регулировки температуры обратной воды от 20° до 50°С. Применяется так же в комбинированных напольных инсталляциях. Монтаж на коллекторах обратного потока полотенцесушителя В комплект входит головка Brilliant RTL и ниппели 1/2 x 3/4.

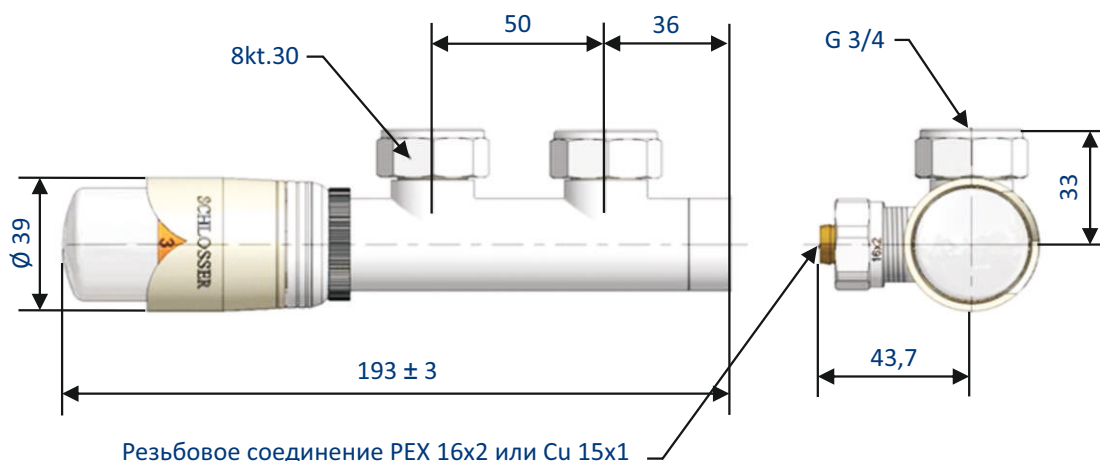
Технические данные ограничителя температуры

Рабочие давление	1МПа
Элемент нагревательный	вода
Испытательное давление	1,5 МПа
Рабочая температура	90°С

Диапазон настройки температуры

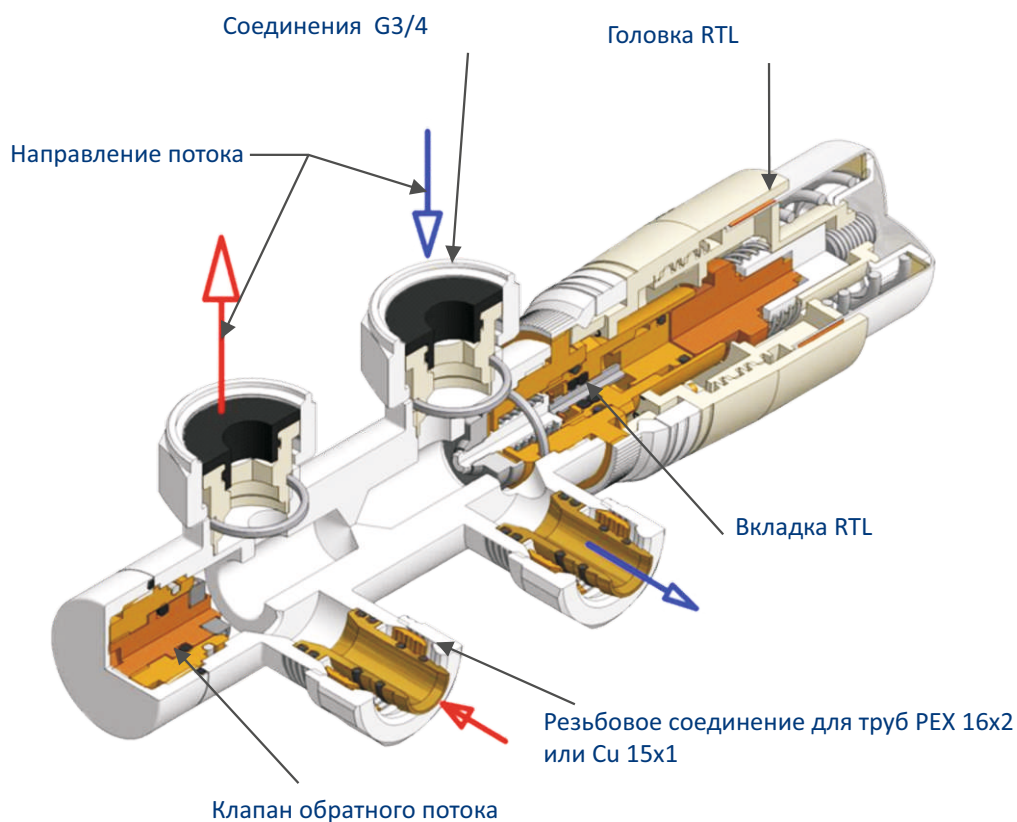
Шкала	0	10	20	30	40	50
Температура	закрытый	10°С	20°С	30°С	40°С	50°С

Параметры

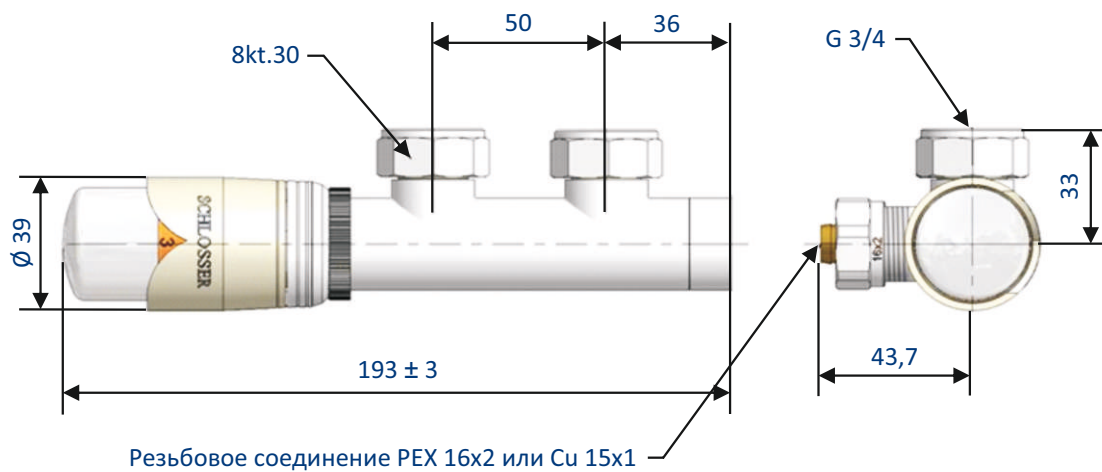


ОГРАНИЧИТЕЛЬ ТЕМПЕРАТУРЫ

Устройство

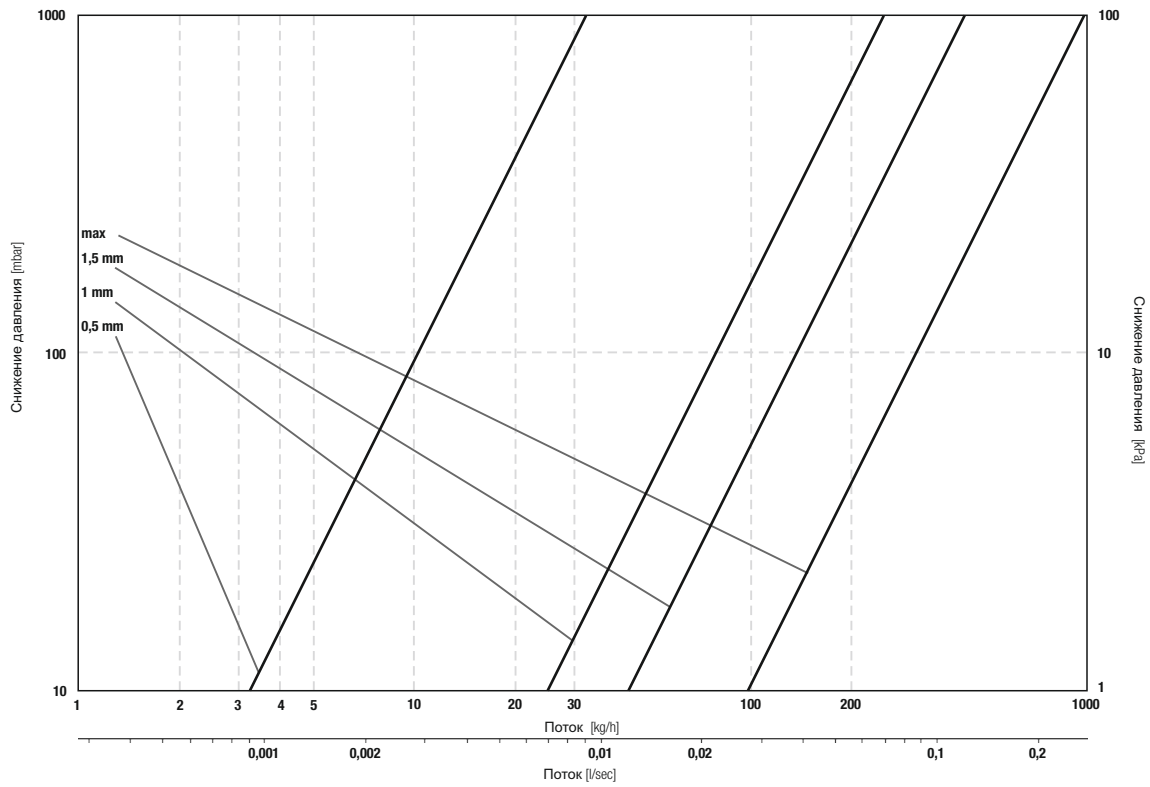


Параметры



ОГРАНИЧИТЕЛЬ ТЕМПЕРАТУРЫ

Диаграмма потока для клапанов RTL Duo-plex



Настройка	0,5	1	1,5	мак
Kv	0,03	0,24	0,43	0,98

ОГРАНИЧИТЕЛЬ ТЕМПЕРАТУРЫ



Ограничитель температуры обратного потока служит основным источником тепла для напольного отопления в комнате, а полотенцесушитель - дополнительным источником тепла. Обеспечивает постоянную установленную температуру теплоносителя в радиаторе, независимо от существующей температуры в помещении. Следовательно, полотенцесушитель, помимо дополнительной функции тепла используется как сушилки для полотенец (радиатор все время теплый и не зависит от температуры в помещении). Ограничитель температуры обратного потока регулирует температуру воды в границах от 20° до 50°С. Также используется в комбинированных системах отопления и для радиаторов с длиной 50 мм.

Ограничитель температуры обратного потока используется в комплектах с головкой термостатической Brillant RTL и с клапаном обратного потока Elegant Mini.

Технические данные

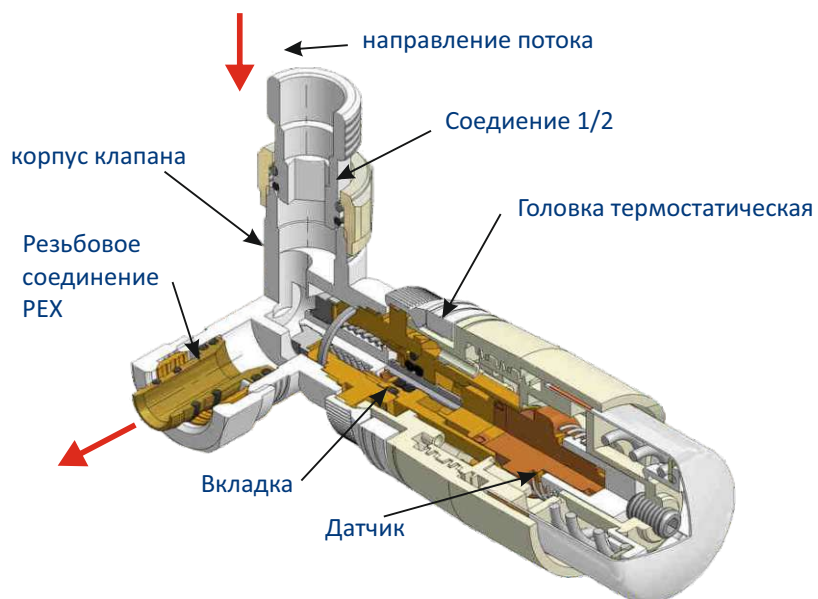
Рабочие давление	1 МПа
Датчик	вода
Испытательное давление	1,5 МПа
Рабочая температура	90°С

Диапазон настройки температуры

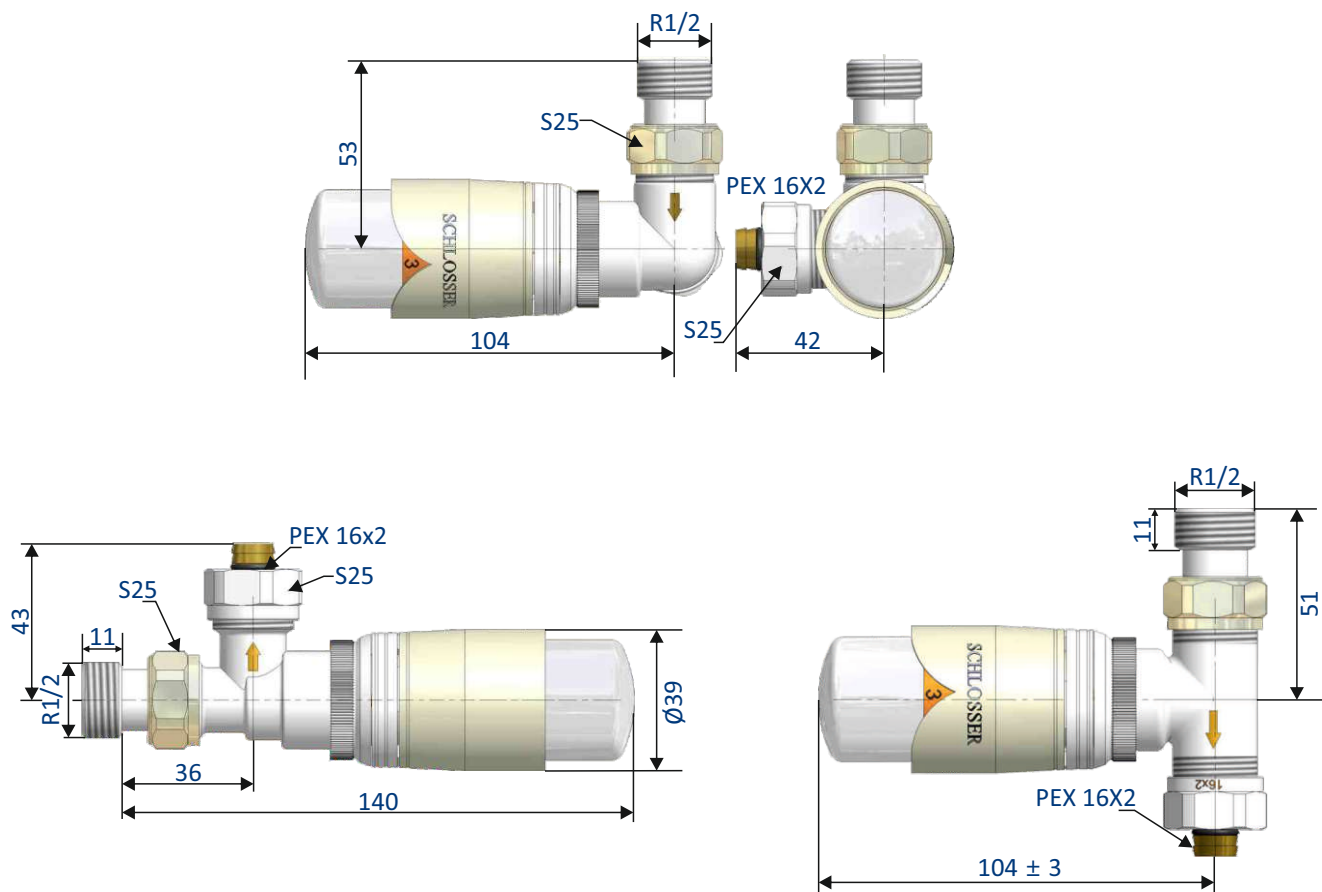
Шкала	0	10	20	30	40	50
Температура	закрыт	10°С	20°С	30°С	40°С	50°С

ОГРАНИЧИТЕЛЬ ТЕМПЕРАТУРЫ

Устройство клапана



Параметры



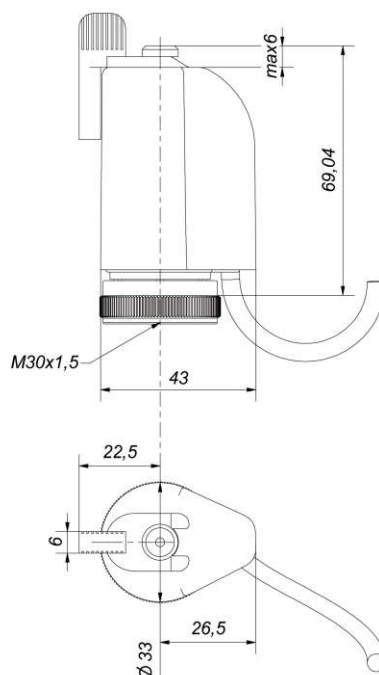
СЕРВОПРИВОД (НОРМАЛЬНО ЗАКРЫТ)



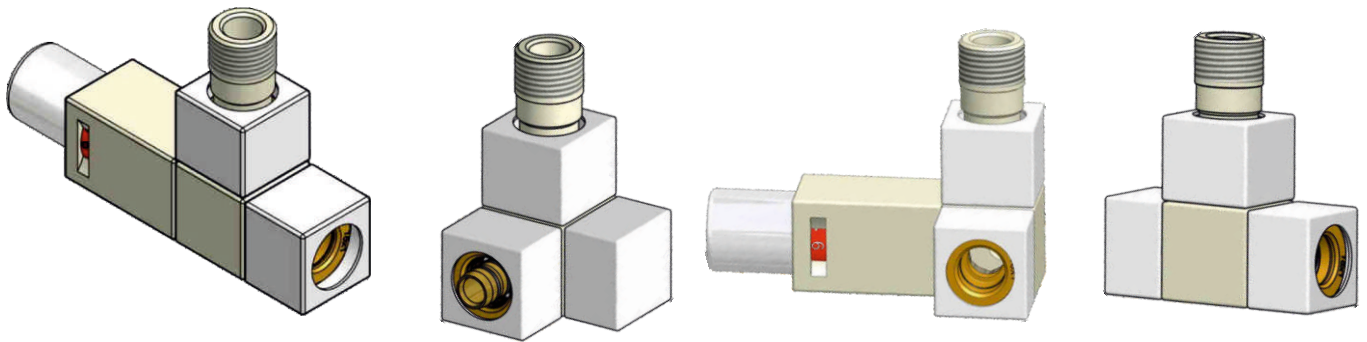
Технические данные

Напряжение	230V +/- 2V AC/DC	24V +/- 0,1V AC/DC
Необходимо проверить данные согласно номинальной таблицы!		
Пусковой ток:		
Переменный	<= 1A	<= 0,8A
Постоянный ток	<= 0,015 A	<= 0,125 A
Мощность	3,45W	3W
Время закрытия/открытия (в зависимости от температуры окружающей среды)	ок. 3 мин	
Символы сертификатов	CE	
Степень защиты согласно норме EN 60529	IP50	
Диапазон давления пружины	90 N (10 %)	
Температура окружающей среды (время закрытия растет с увеличением температуры окружающей среды)	max. 60 C/max. 140 F	
Относительная влажность	от 10 до 90 %, без образования конденсата	
Соединительный кабель	(бежевый/синий) H05VV-F 2 x 0,75 mm ²	

Приблизительные размеры мм



УЗЛЫ SQUARE

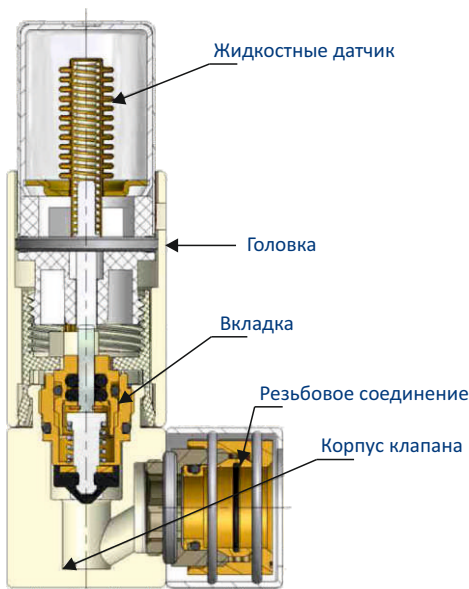


Узлы термостатические серии Square” предназначены для монтажа на полотенцесушителях и колонных радиаторах с профилем прямоугольным или квадратным. В комплекте с головкой термостатической регулируют температуру в помещении путем изменения потока теплоносителя через радиатор. Использование термостатических клапанов позволяет индивидуально регулировать температуру в каждом помещении.

Технические данные

Рабочие давление	1МПа
Нагреватель	вода
Испытательно давление	1,5 МПа
Рабочая температура	120°С
Мах разница давлений	0,1 Мпа
Kvs клапана термостатического	осевой 0,77, угловой 0,90
Диапазон настройки для клапана обратного потока Kv	осевой от 0,21 до 1,18 для $\Delta T=2K$ угловой от 0,19 до 1,57 для $\Delta T=2K$

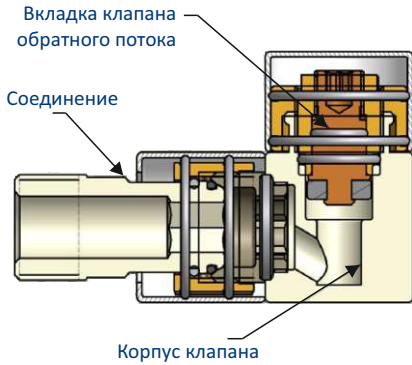
Устройство и эксплуатация клапана термостатического



Жидкий датчик при повышении температуры в помещении с помощью предохранителя работает через специальный грибок термостатического клапана, тем самым уменьшая поток теплоносителя через радиатор, который снижает температуру в помещении. Обратный процесс происходит при снижении температуры в помещении, в результате происходит увеличение потока теплоносителя через радиатор, что приводит к увеличению температуры в отапливаемом помещении. На рукоятке головки набита шкала, с помощью которой пользователь устанавливает желаемую температуру в помещении. Отдельные позиции настройки определяют приблизительную температуру, так как на фактическую температуру при воздействии датчика головки значительно влияет условия размещения термостатической головки в помещении.

УЗЛЫ SQUARE

Устройство и эксплуатация клапана обратного потока

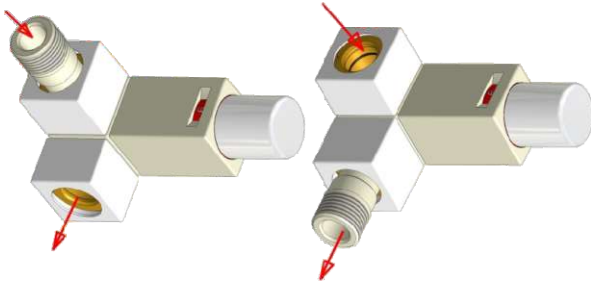


В состав клапана входят:

- латунный корпус на внешней поверхности, покрытый декоративным материалом: белый, хром, сатин, сталь. По индивидуальному заказу – покрытие по желанию клиента.
- вкладки
- резьбовых соединений 16x2 PEX, 15x1Cu, сталь
- соединение R1/2

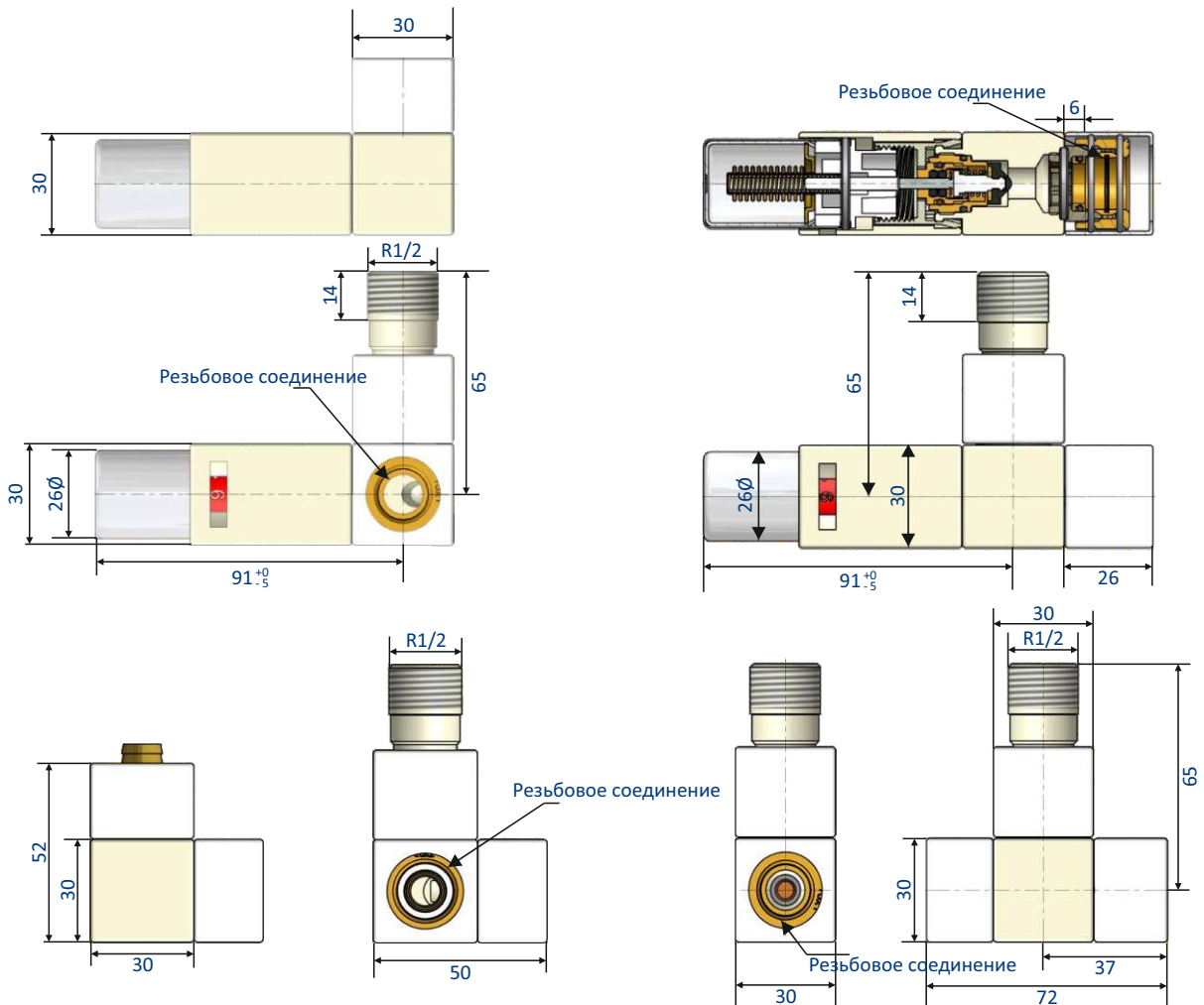
Вкладка клапана защищена колпачком сверху.

Способ монтажа при замене резьбовых соединений на клапане



Существует возможность менять резьбовые соединения на клапане. Таким образом, термостатический клапан может быть установлен на входе или на выходе потока. Способ монтажа представлен на рисунке ниже. Он так же относится к монтажу клапанов углового и обратного потока.

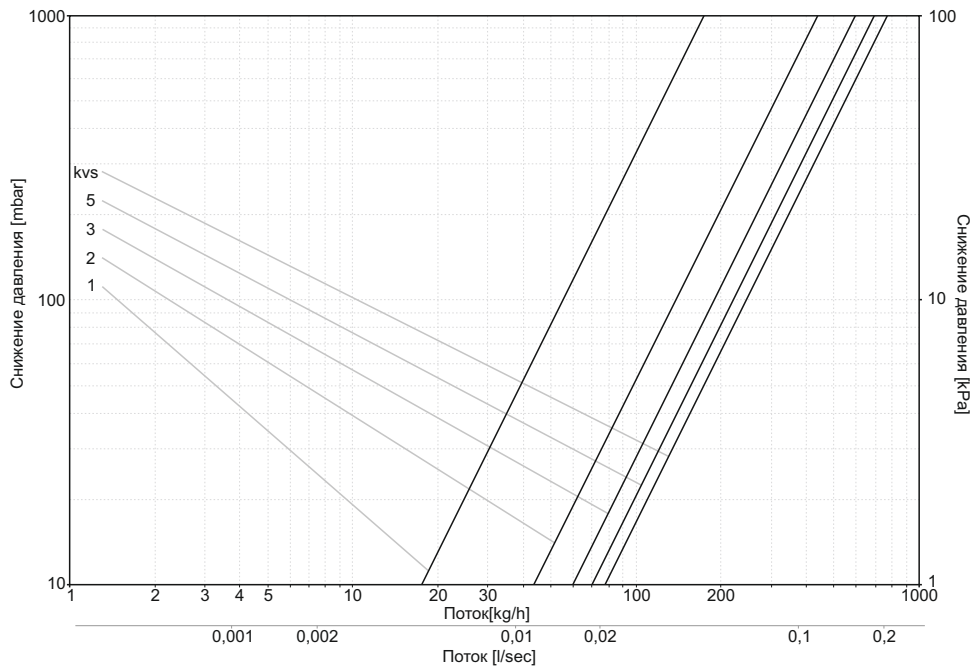
Параметры клапанов



УЗЛЫ SQUARE

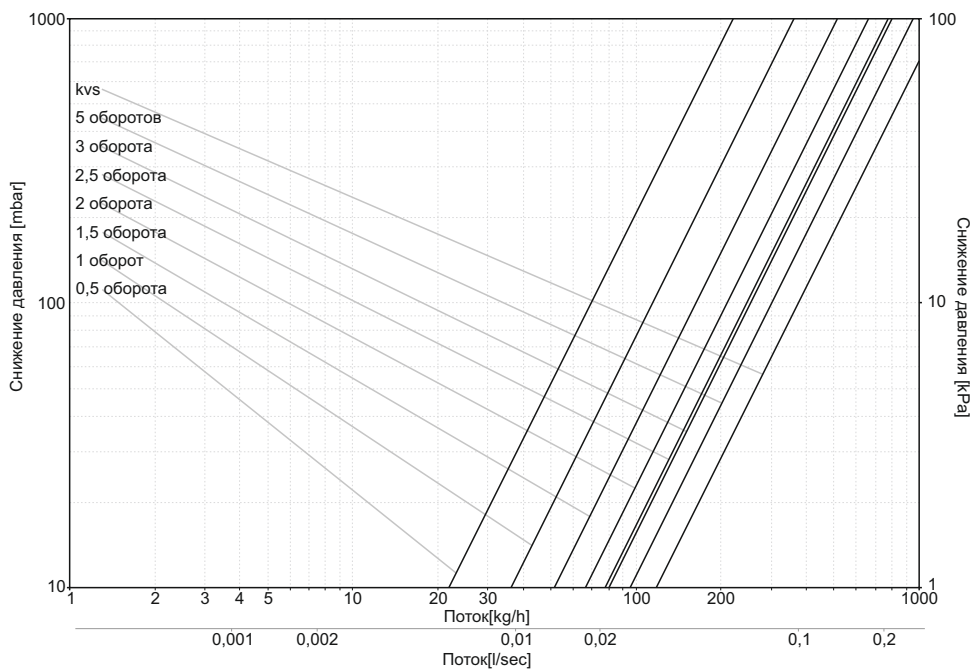
Характеристики теплоносителей для узлов

Клапан термостатический Square осевой



Настройка	1k	2k	3k	5k	kvs
Kv	0,17	0,43	0,60	0,70	0,77

Клапан обратного потока Square осевой

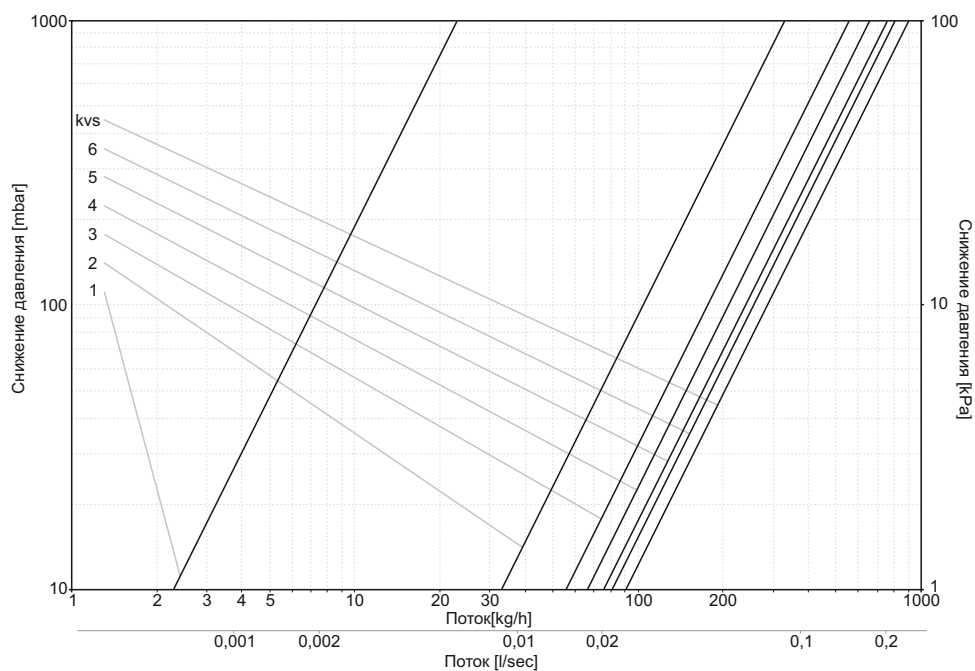


Настройка	0,5 оборота	1 оборот	1,5 оборота	2 оборота	2,5 оборота	3 оборота	5 оборотов	kvs
Kv	0,21	0,36	0,51	0,66	0,77	0,80	0,95	1,18

УЗЛЫ SQUARE

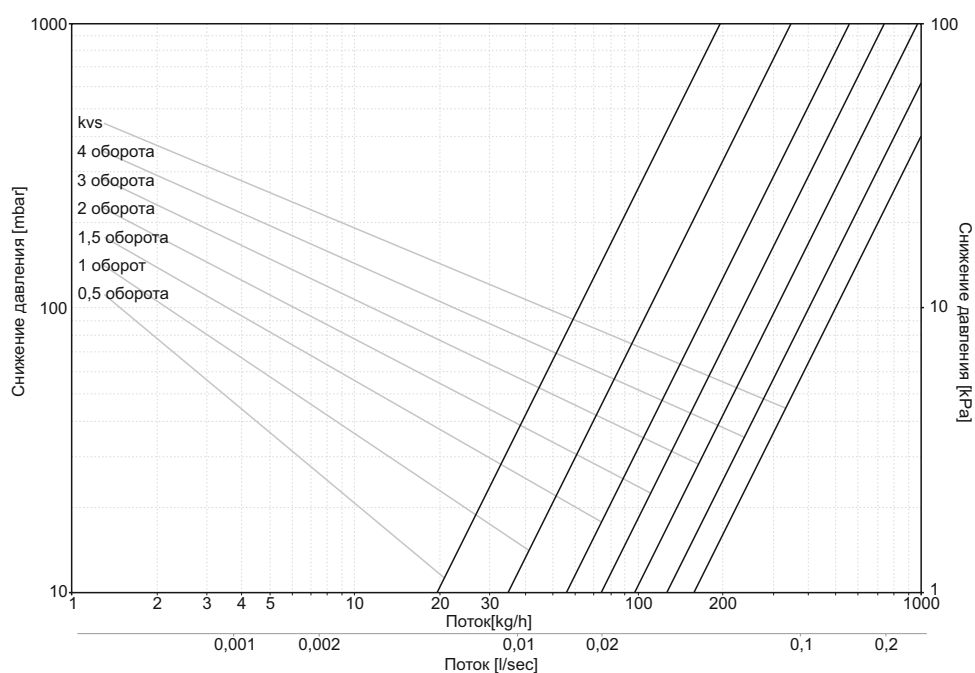
Характеристики теплоносителей для узлов

Клапан термостатический Square угловой



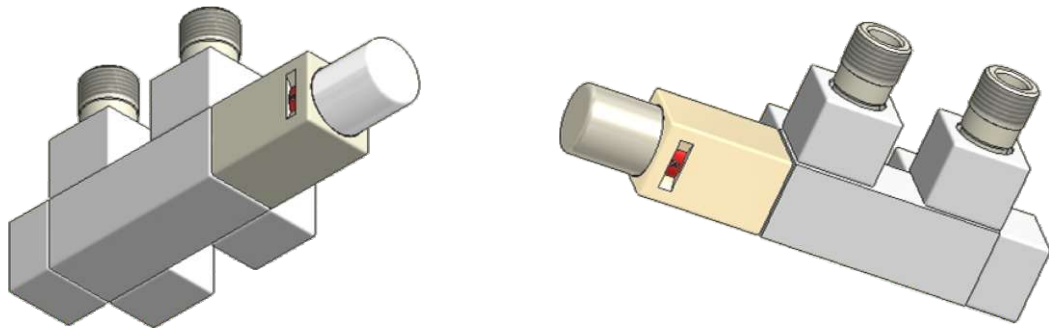
Настройка	1k	2k	3k	4k	5k	6k	kvs
Kv	0,02	0,33	0,55	0,66	0,75	0,80	0,90

Клапан обратного потока Square осевой



Настройка	0,5 оборота	1 оборот	1,5 оборота	2 оборота	3 оборота	4 оборота	kvs
Kv	0,19	0,34	0,55	0,73	0,97	1,26	1,57

УЗЛЫ SQUARE



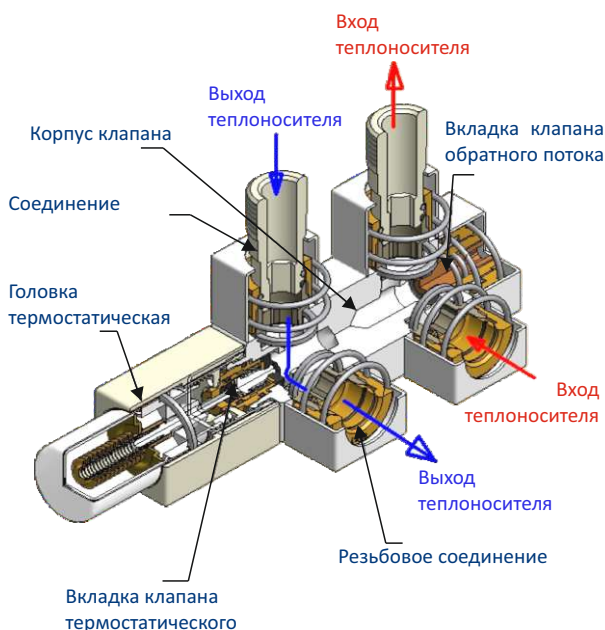
Узлы термостатические серии Duo-Plex Square предназначены для монтажа на полотенцесушителях и колонных радиаторах с профилем прямоугольным или квадратным. В комплекте с головкой термостатической регулируют температуру в помещении путем изменения потока теплоносителя через радиатор. Использование термостатических клапанов позволяет индивидуально регулировать температуру в каждом помещении.

Технические данные

Рабочие давление	1MPa
Датчик	вода
Испытательное давление	1,5 MPa
Рабочая температура	120°C
Мах разница температур	0,1 MPa
Kvs клапан термостатический	0,92
Диапазон настройки Kv	от 0,26 до 1,16 для $\Delta T=2K$

Устройство и эксплуатация duo-plex

Жидкий датчик при повышении температуры в помещении с помощью предохранителя работает через специальный на грибок термостатического клапана, тем самым уменьшая поток теплоносителя через радиатор, который снижает температуру в помещении. Обратный процесс происходит при снижении температуры в помещении, в результате происходит увеличение потока теплоносителя через радиатор, что приводит к увеличению температуры в отапливаемом помещении. На рукоятке головки набита шкала, с помощью которой пользователь устанавливает желаемую температуру в помещении. Отдельные позиции настройки определяют приблизительную температуру, так как на фактическую температуру при воздействии датчика головки значительно влияет условия размещения термостатической головки в помещении. Существует возможность менять резьбовые соединения на клапане. Благодаря этому монтировать узел можно как осевой правый так осевой левый



УЗЛЫ SQUARE

В состав клапана входят

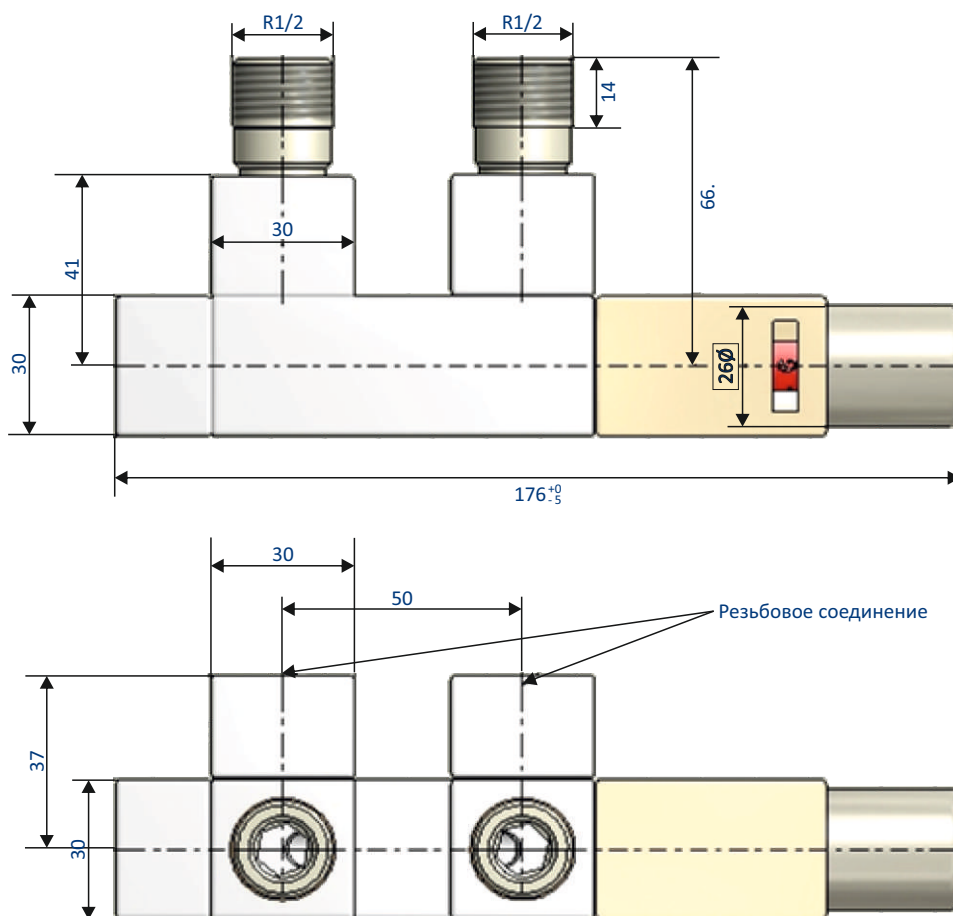
- латунный корпус на внешней поверхности, покрытый декоративным материалом.
- вкладки
- резьбовых соединений 16x2 PEX, 15x1Cu, ½ сталь
- соединение R1/2

Вкладка клапана защищена колпачком сверху.

Предварительная настройка узла обратного потока

Клапаны обратного потока имеют возможность установить предварительную настройку. Осуществление предварительной настройки выполняется после снятия защитного колпачка шестигранным ключом S5. Необходимо прокрутить колпачок клапана из закрытого положения с правильным количеством оборотов, в результате получаем пропускную способность клапана.

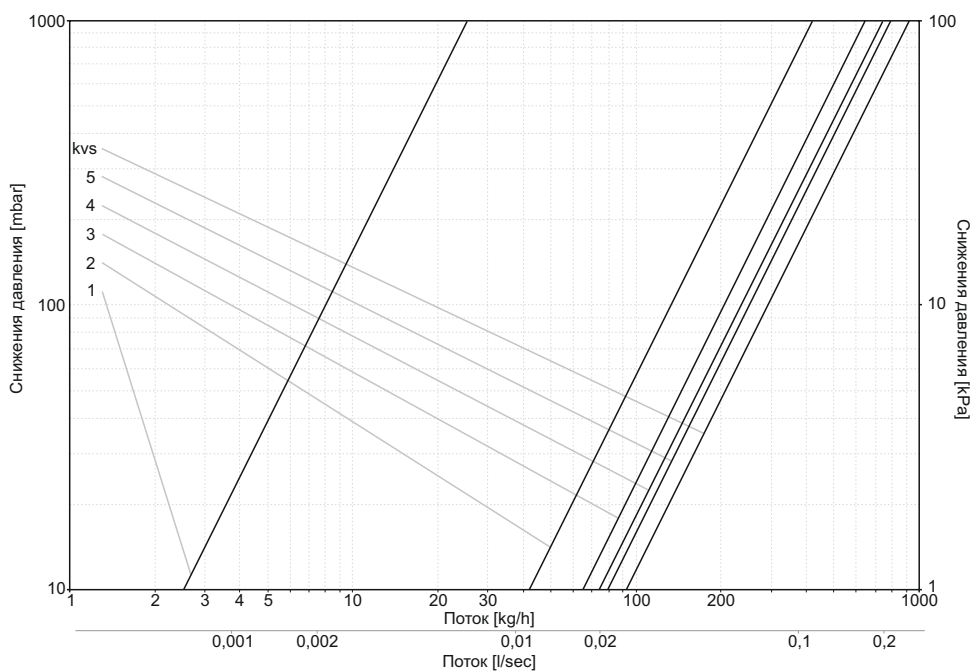
Параметры узлов



УЗЛЫ SQUARE

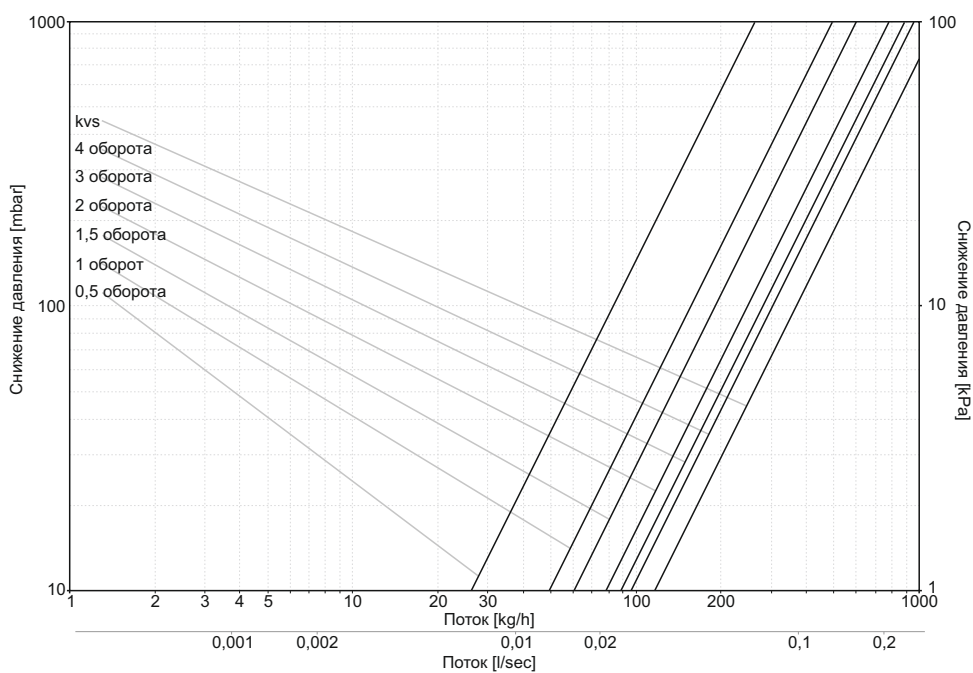
Характеристика теплоносителей

Узел термостатический Duo-plex Square



Настройка	1k	2k	3k	4k	5k	kvs
Kv	0,02	0,41	0,65	0,74	0,79	0,92

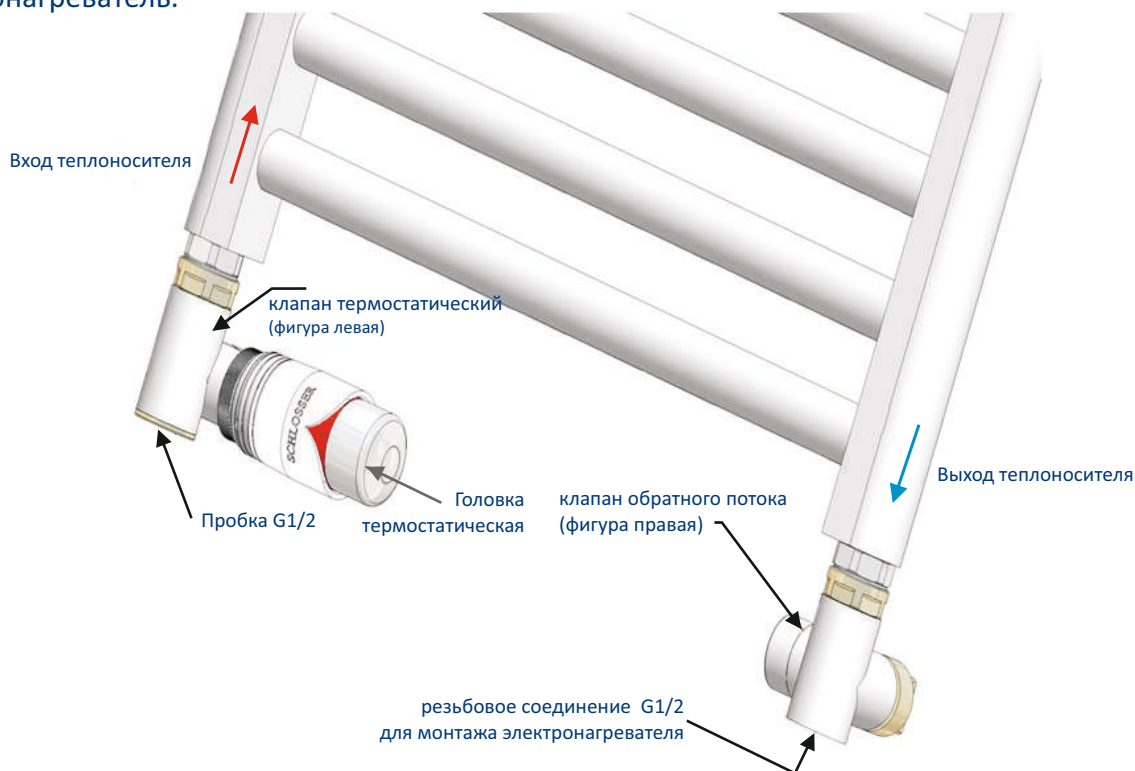
Узел обратно потока Duo-plex Square



Настройка	0,5 оборота	1 оборот	1,5 оборота	2 оборота	3 оборота	4 оборота	kvs
Kv	0,26	0,49	0,60	0,78	0,89	0,96	1,16

КЛАПАНЫ ДЛЯ КОМБИНИРОВАННЫХ ПОЛОТЕНЦЕСУШИТЕЛЕЙ СЕРИИ COMBI PLUS

Комплект клапанов для полотенцесушителей используется в установке нагревателей с вертикальными коллекторами, позволяющий установить электронагреватель, служащий для использования обогревателя вне отопительного периода. Клапаны применяются в комплекте - термостатический клапан с клапаном обратного потока, а также отдельно - термостатический клапан или клапан обратного потока, на котором устанавливается электронагреватель. При использовании комплекта клапанов, к одному из них крепится маскирующая пробка G1/2, а к другому - электронагреватель.

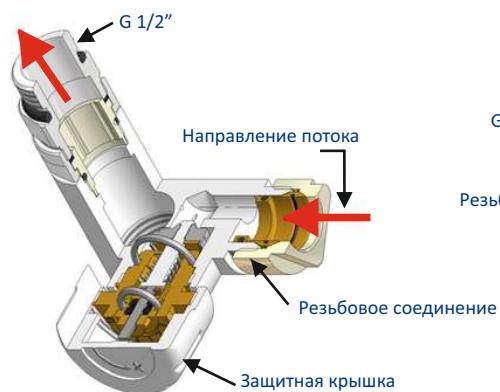


Технические данные

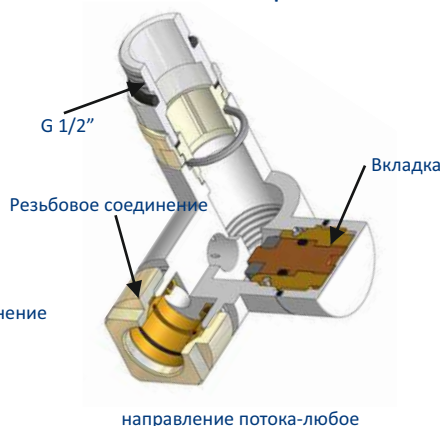
Теплоноситель	вода
Испытательное давление	1,5 МПа
Рабочая температура	120°C
Рабочие давление	1МПа

Устройство

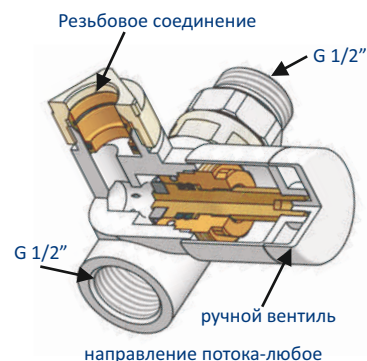
Клапан термостатический



Клапан обратного потока



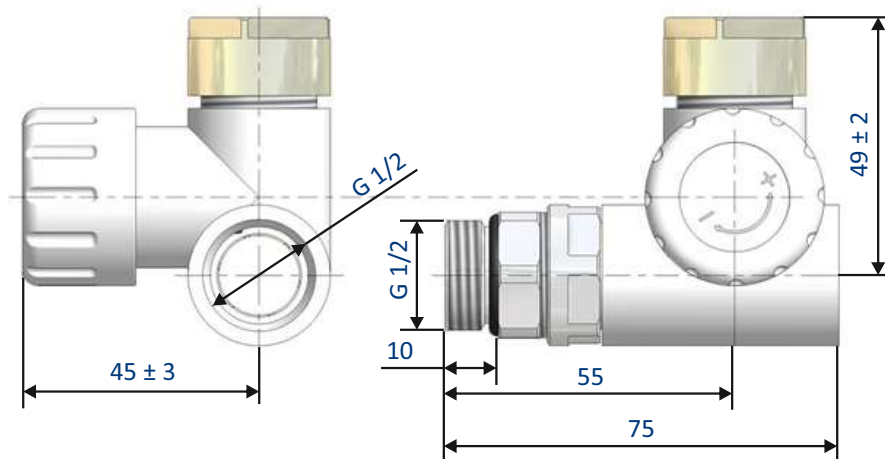
Клапан с ручным вентилям



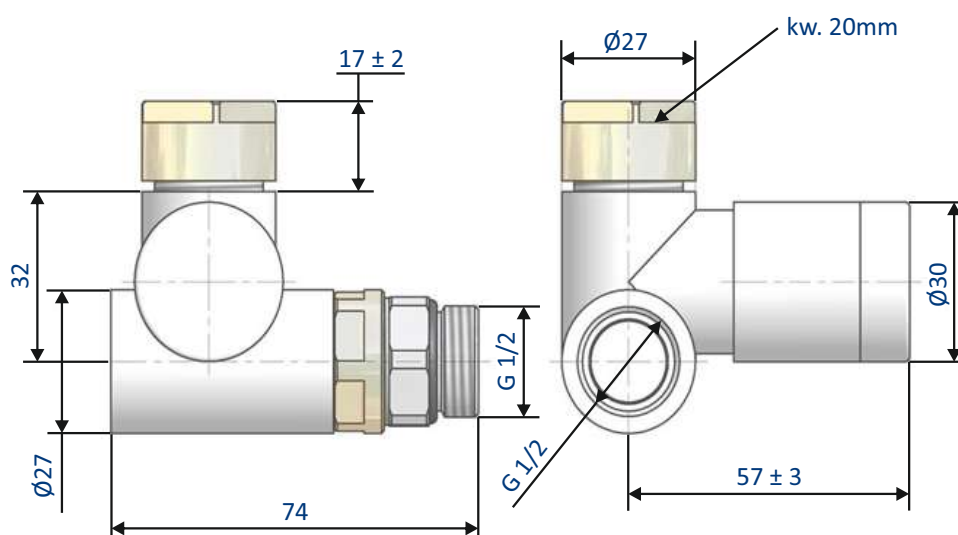
КЛАПАНЫ ДЛЯ КОМБИНИРОВАННЫХ ПОЛОТЕНЦЕСУШИТЕЛЕЙ СЕРИИ COMBI PLUS

Размеры

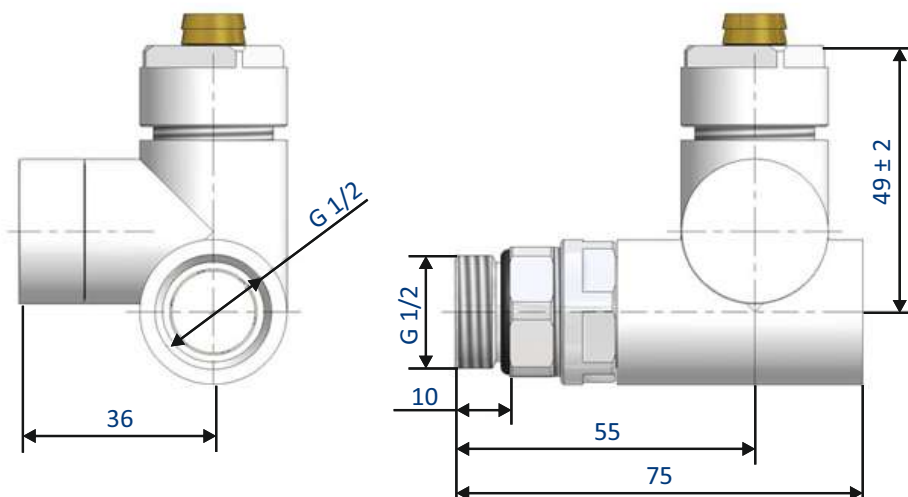
Клапан термостатический



Клапан с ручным вентиляем

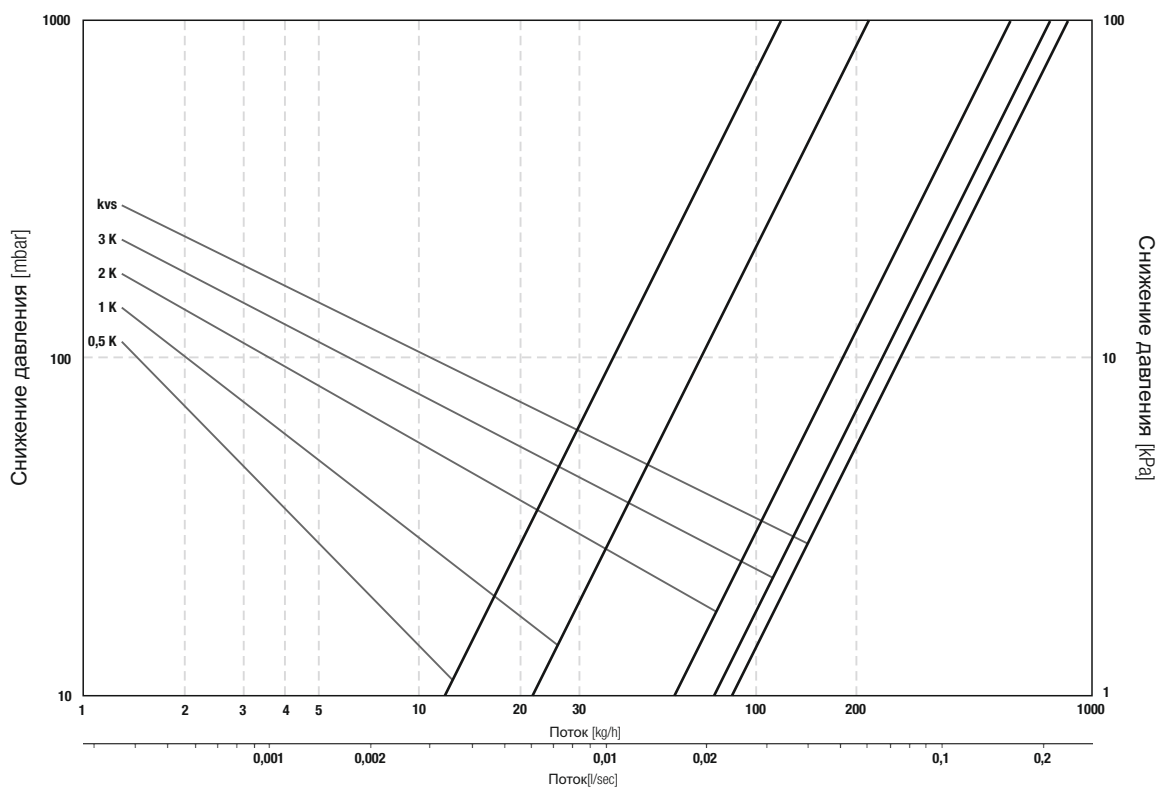


Клапан обратного потока



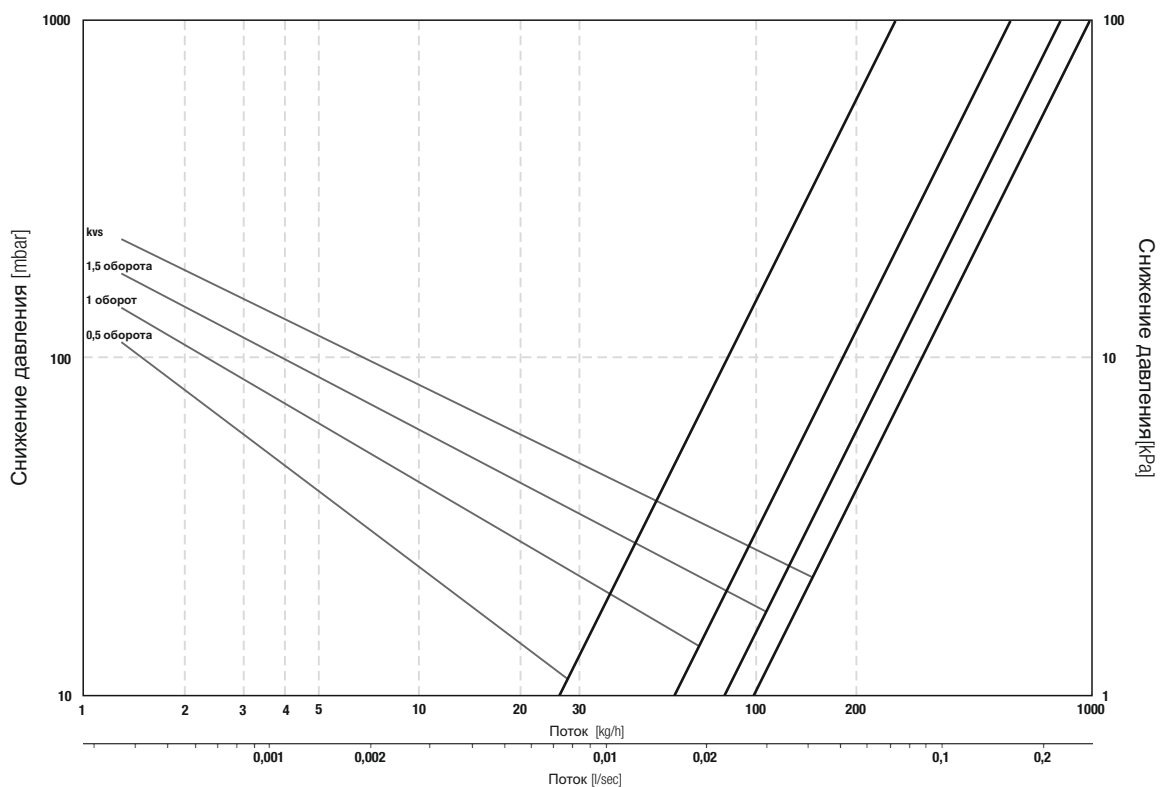
КЛАПАНЫ ДЛЯ КОМБИНИРОВАННЫХ ПОЛОТЕНЦЕСУШИТЕЛЕЙ СЕРИИ COMBI PLUS

Диаграмма теплоносителя для клапанов термостатический



Предварительная настройка	0,5K	1K	2K	3K	kvs
Kv	0,11	0,21	0,57	0,75	0,84

Диаграмма теплоносителя для клапанов обратного потока и с ручным вентилем



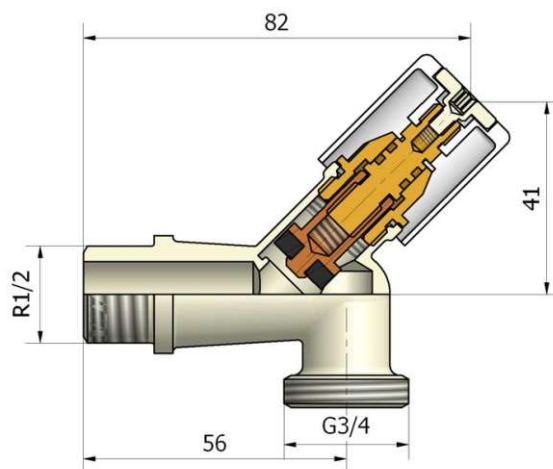
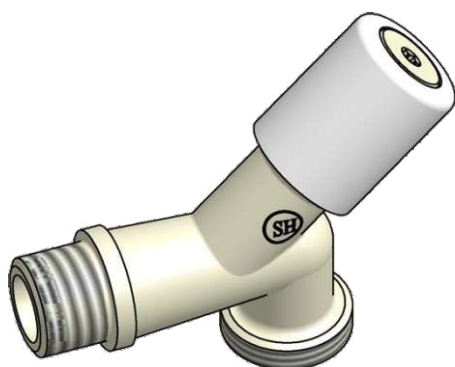
Предварительная настройка	0,5 оборота	1 оборот	1,5 оборота	kvs
Kv	0,26	0,57	0,80	0,98

АРМАТУРА ДЛЯ ВОДОСНАБЖЕНИЯ

Кран цапковый с подключением к шлангу DN15 1/2GZx3/4GZ

Каталоговый номер: 606000001
Номинальное давление: 1MP
Рабочая температура: 60°C

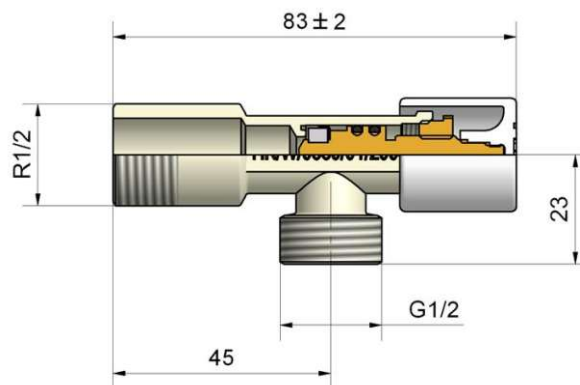
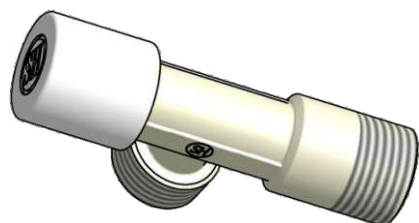
Область применения: в водных установках в качестве цапкового крана к которому могут быть подключены шланги и бытовые электроприборы.



Кран угловой грибковый DN15 1/2GZx1/2GZ

Каталоговый номер: 606000002
Номинальное давление: 1MP
Рабочая температура: 60°C

Область применения: для подключения санитарной арматуры с помощью эластичных тросиков с резьбовым соединением G1/2

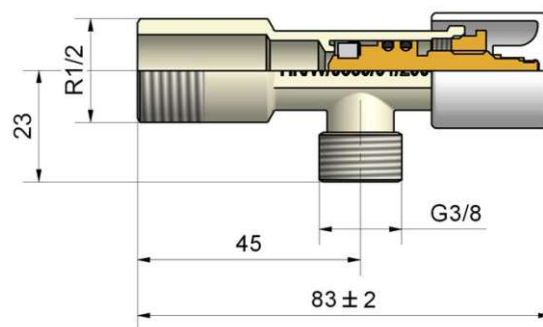
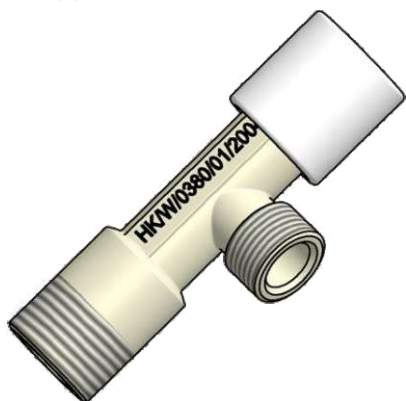


АРМАТУРА ДЛЯ ВОДОСНАБЖЕНИЯ

Кран угловой грибковый DN15 1/2GZx3/8GZ

Каталоговый номер: 606000003
Номинальное давление: 1MP
Рабочая температура: 60°C

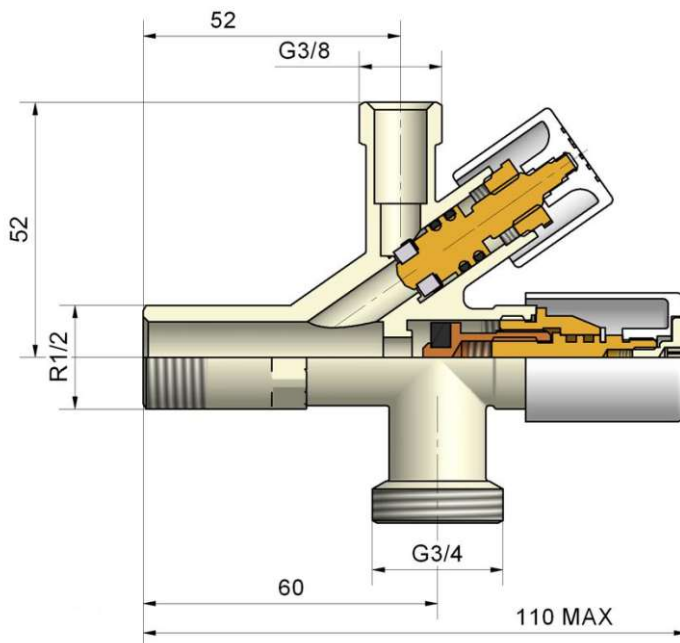
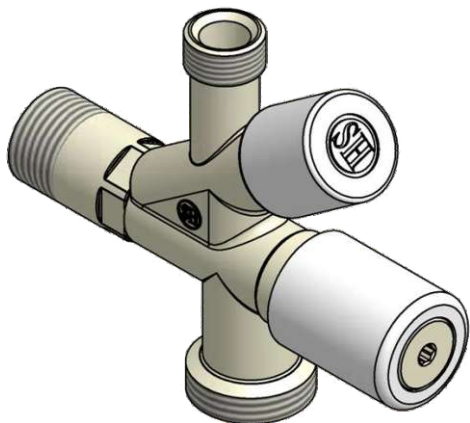
Область применения: для подключения санитарной арматуры с помощью эластичных тросиков с резьбовым соединением G3/8



Кран угловой грибковый комби DN 15 1/2GZx3/8GZx 3/4GZ

Каталоговый номер: 606000004
Номинальное давление: 1MP
Рабочая температура: 60°C

Область применения: для одновременного подключения крана и стиральной или посудомоечной машины.

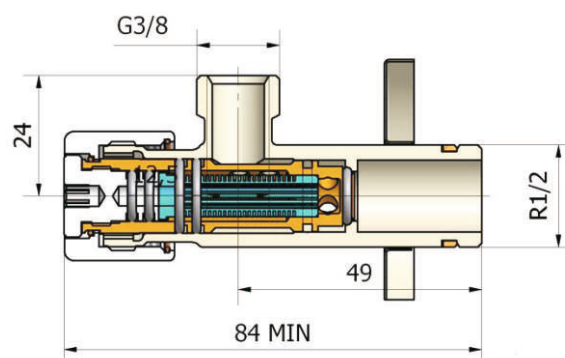
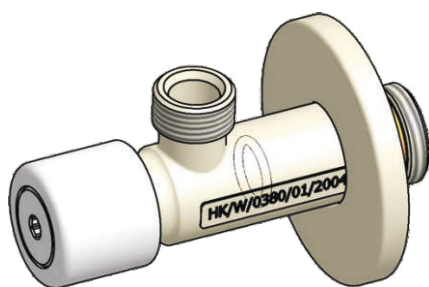


АРМАТУРА ДЛЯ ВОДОСНАБЖЕНИЯ

Кран угловой с фильтром DN15 1/2GZx3/8GZ

Каталоговый номер: 606000005
Номинальное давление: 1MP
Рабочая температура: 60°C

Область применения: для подключения умывальника эластичным тросиком с резьбовым соединением G3/8, кранов медными трубками 10x1 с применением резьбового соединения для арматуры для водоснабжения 3/8xØ10 Каталогный номер 606000006



Резьбовое соединение для арматуры для водоснабжения 3/8xØ10

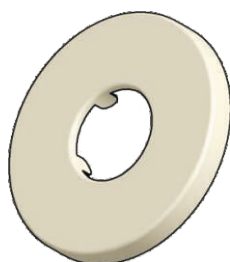
Каталоговый номер: 606000006
Номинальное давление: 1MP
Рабочая температура: 60°C

Область применения: для подключения умывальника медными трубками с применением арматуры для водоснабжения 606000003, 606000004, 606000005.



Розетка для арматуры для водоснабжения

Каталоговый номер: 606000007



АРМАТУРА ДЛЯ ВОДОСНАБЖЕНИЯ

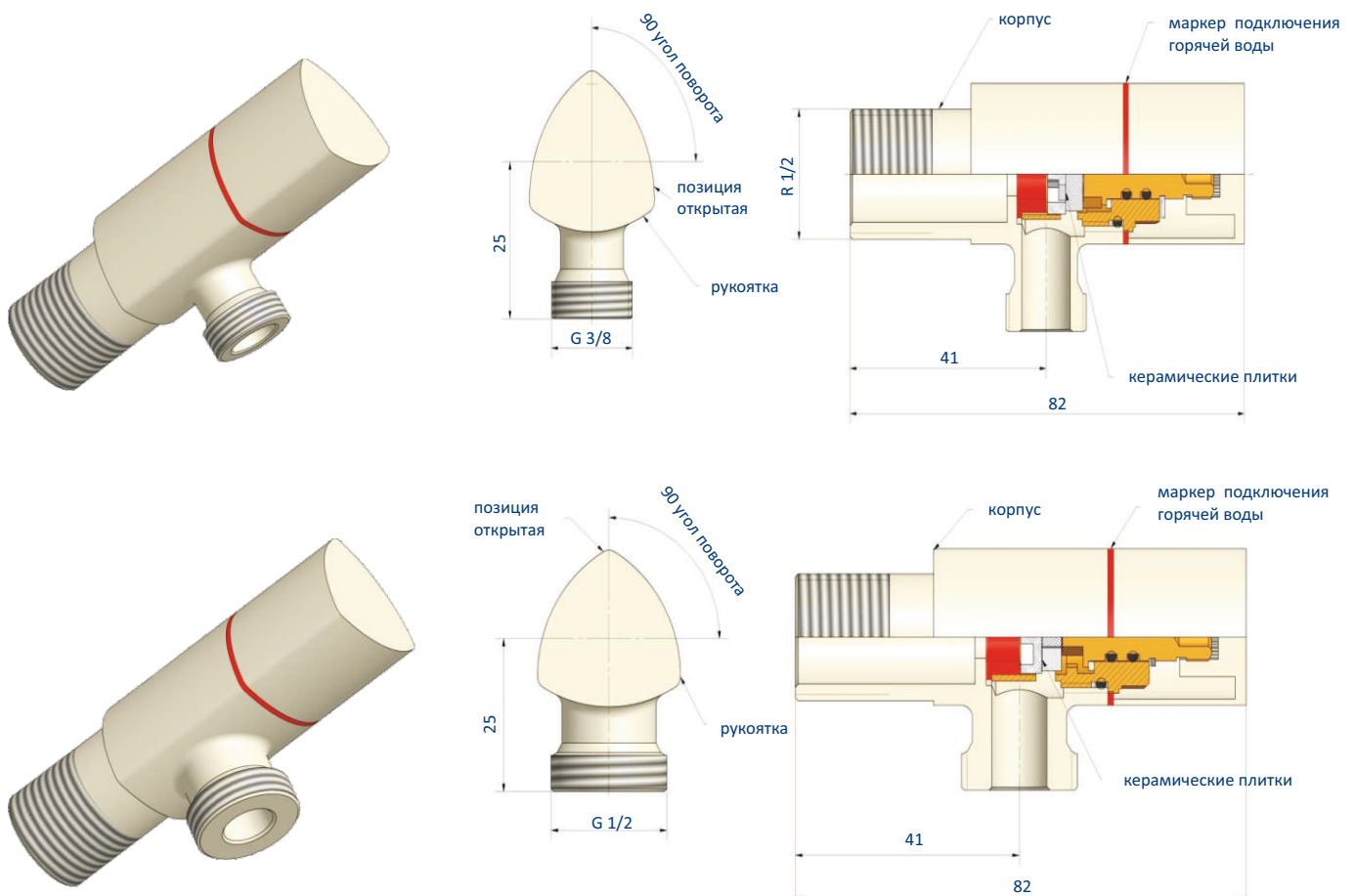
Кран санитарный DN15 1/2GZ x 1/2 GZ DN15 1/2GZ x 3/8 GZ

Код продукта:	6060 00016 - 27
Рабочие давление:	1MP
Рабочая температура:	60°C
Максимальная температура:	120°C

Керамические головки крана гарантирует очень высокую прочность и надежность. Сохраняют свою первоначальную функциональность (очень низкое сопротивление при закрытии и открытие) после многих лет службы. Дизайн крана и материалы, используемые для них не ограничивают применение холодной воды и горячей до 120 °С.

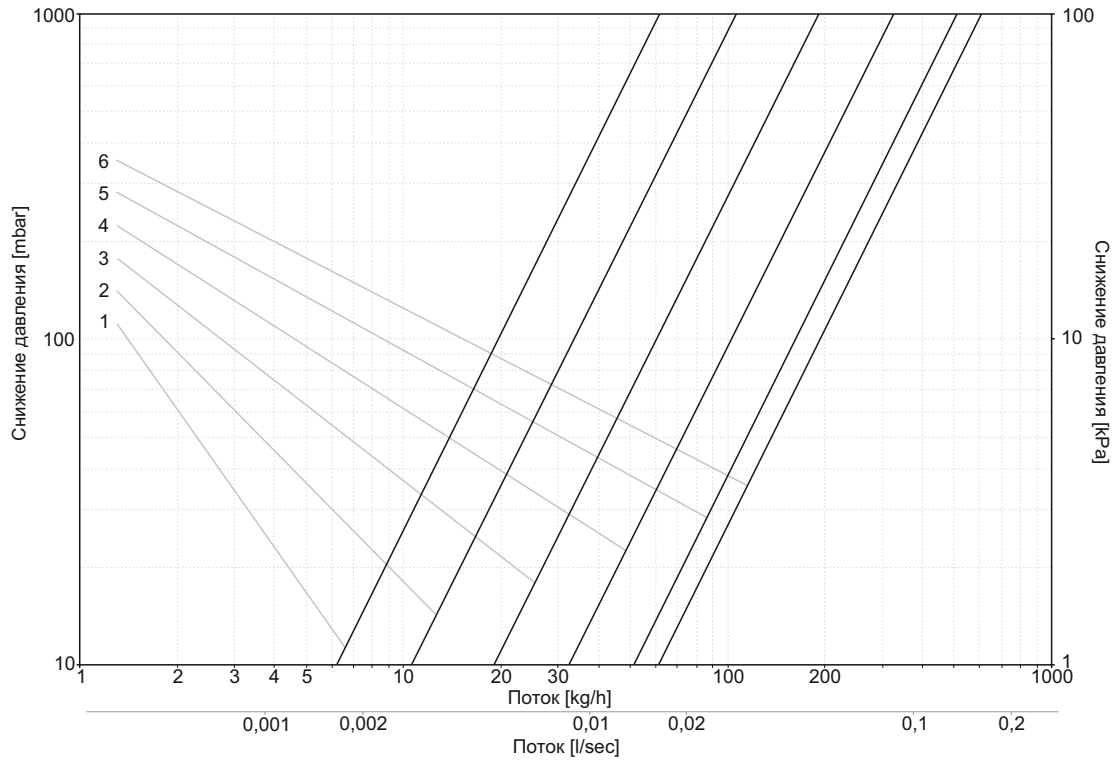
Применение

Для подключения санитарной арматуры с помощью гибкого шланга с гайкой G1/2 или G3/8



ВКЛАДКИ

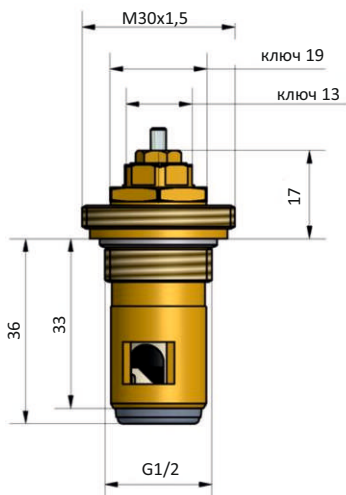
Диаграмма потока теплоносителя для вкладок 603000006, 603000007



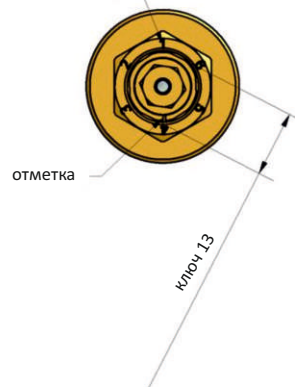
Настройка	1	2	3	4	5	6
Kv ($\Delta t=2K$)	0,06	0,10	0,19	0,32	0,51	0,61

Параметры

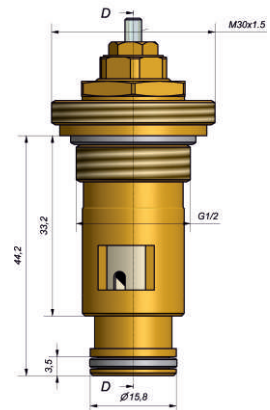
603000006



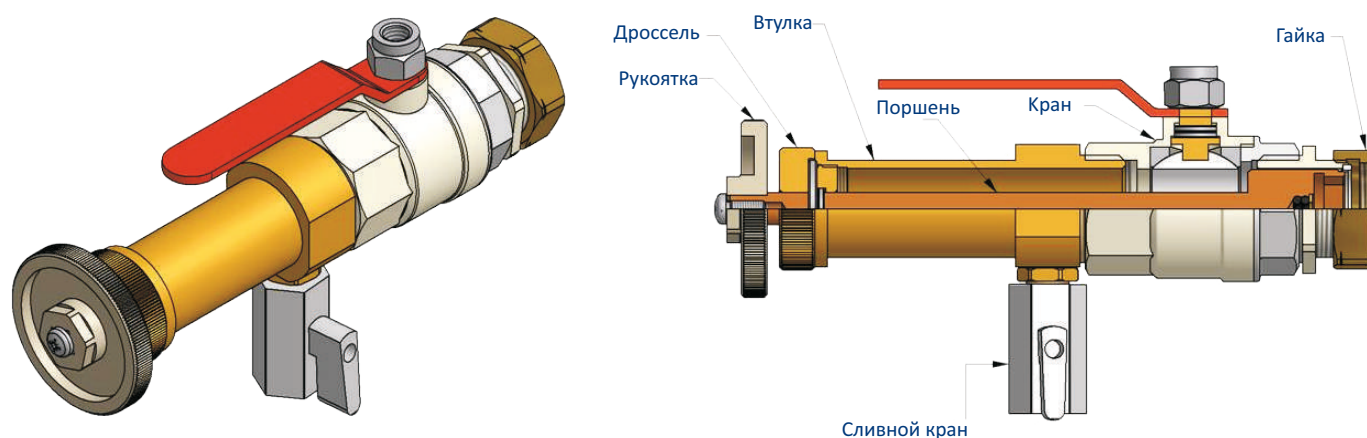
шкала преднастройки



603000007



СЕРВИСНЫЙ КОМПЛЕКТ



Замена вкладок выполняется следующим образом:

Ключом S-19 слегка ослабьте гайку на клапане. С помощью гайки объединить сервисный комплект с термостатическим клапаном. Затем вставить наконечник поршня на шестигранный ключ S-19. далее отвинтить вкладку с помощью рукоятки сервисного комплекта. После откручивания вкладки поршень сервисного комплекта, при действии давления в системе отопления переместить вместе с вкладкой назад. После вывода поршня из шарового клапана DN25, необходимо поставить маленькое блюдо и открыть сливной кран, через который вытечет небольшое количество воды. Открутить дроссель и снять поршень вместе с вкладкой. После посадки в разъем поршня новой вкладки вставляем обратно поршень в рукав и прокручиваем дроссель. Закрывать сливной кран, а затем открыть кран DN25. Следующим шагом-посадка поршня с помощью рукоятки вперед и посадки новой вкладки в корпусе клапана, поворачивая ручку вправо, чтобы накрутить блокировочную гайку вставки. Ослабить гайку на зажиме и проверить на наличие воды в вкладке. Если вода не течет, можно удалить сервисный комплект. Гаечным ключом S-19затянуть гайку вкладки.

Монтаж сервисного комплекта на клапане термостатическом

Клапан термостатический серии 6012..

