

Ballu

Руководство по эксплуатации

Гарантийный талон

Вентилятор
промышленный



BIF-20DB

Перед началом эксплуатации прибора
внимательно изучите данное руководство
и храните его в доступном месте.



СОДЕРЖАНИЕ

- 2 Используемые обозначения
- 3 Правила безопасности
- 5 Назначение прибора
- 5 Устройство прибора
- 6 Эксплуатация прибора
- 6 Технические характеристики
- 6 Уход и обслуживание прибора
- 7 Поиск и устранение неисправностей
- 7 Комплектация
- 7 Правила транспортировки
- 7 Утилизация прибора
- 7 срок службы прибора
- 7 Дата изготовления
- 7 Гарантия
- 8 Сертификация
- 9 Гарантийный талон

ИСПОЛЬЗУЕМЫЕ ОБОЗНАЧЕНИЯ



ВНИМАНИЕ!

Требования, несоблюдение которых может привести к травме или серьезному повреждению оборудования.



ОСТОРОЖНО!

Требования, несоблюдение которых может привести к серьезной травме или летальному исходу.



ЗАПРЕЩЕНО!



ПРИМЕЧАНИЕ

Информация, содержащая замечания, пояснения или уточнения, относящаяся к текущему разделу руководства по эксплуатации.



ПРИМЕЧАНИЕ

1. В тексте данной инструкции вентилятор может иметь такие технические названия, как прибор, устройство, аппарат.
2. Изготовитель оставляет за собой право на внесение изменений в конструкцию и характеристики прибора. Для получения подробной информации обращайтесь к продавцу.
3. В тексте и цифровых обозначениях инструкции могут быть допущены ошибки и опечатки.
4. Если после прочтения инструкции у Вас останутся вопросы по эксплуатации прибора, обратитесь к продавцу или в специализированный сервисный центр для получения разъяснений.
5. Если поврежден кабель питания, он должен быть заменен производителем или авторизованной сервисной службой или другим квалифицированным специалистом, во избежание серьезных травм.
6. Прибор должен быть установлен с соблюдением существующих местных норм и правил эксплуатации электрических сетей.

ПРАВИЛА БЕЗОПАСНОСТИ

Подробное ознакомление с настоящей документацией, монтаж и использование оборудования согласно описанию, указанному в ней, а, также, соблюдение всех условий безопасности являются основой правильного и безопасного функционирования оборудования. Любое другое использование, несоответствующее настоящей инструкции может привести к авариям с опасными последствиями.

Следует ограничить доступ к оборудованию некомпетентным лицам, а также обучить обслуживающий персонал. Понятие обслуживающий персонал обозначает лица, которые в результате проведенного обучения, опыта и знания существующих норм, документации, а также правил безопасности и условий работы уполномочены для проведения необходимых работ, а также умеют распознавать возможную опасность и избегать её.

Производитель сохраняет за собой право вносить изменения в оборудование, влияющие на его работу, без предварительного предупреждения в инструкции.



ПРИМЕЧАНИЕ

Перед распаковкой оборудования из коробки следует проверить, присутствуют ли какие-либо следы повреждения коробки. Рекомендуется проверить, не был ли поврежден во время транспортировки корпус оборудования.



ВНИМАНИЕ!

При эксплуатации вентилятора соблюдайте общие правила безопасности при пользовании электроприборами.

1. Вентилятор является электрическим прибором и, как всякий прибор, его необходимо оберегать от ударов, попадания пыли и влаги.
2. Перед эксплуатацией вентилятора убедитесь, что электрическая сеть соответствует необходимым параметрам по силе тока и имеет канал заземления. Прибор должен подключаться к отдельному источнику питания с требуемыми параметрами сети (см. таблицу тех.характеристик).
3. Запрещается эксплуатация вентилятора без заземления.
4. Запрещается эксплуатация обогревателей в помещениях: с относительной влажностью более 93%, с взрывоопасной средой; со средой вызывающей коррозии

- материалов.
5. Не прикасайтесь к двигателю вентилятора при использовании. Это может привести к ожогу
 6. Не используйте вблизи горючих материалов или легковоспламеняющихся газов или источников тепла.
 7. Никогда не пытайтесь вставить руки/пальцы и не допускайте попадания посторонних предметов внутрь прибора, это может привести к поражению электрическим током, повреждению конечностей, а также возгоранию или повреждению вентилятора.
 8. Во избежание поражения электрическим током не эксплуатируйте вентилятор при появлении искрения, наличии видимых повреждений кабеля питания. Замену поврежденного кабеля электропитания должны проводить только квалифицированные специалисты сервисного центра.
 9. Во избежание поражения электрическим током запрещается эксплуатация вентилятора в непосредственной близости от ванны, душа или плавательного бассейна.
 10. Запрещается длительная эксплуатация вентилятора без надзора.
 11. Перед началом чистки или технического обслуживания, а также при длительном перерыве в работе, необходимо отключить прибор от питающей сети.
 12. Подключение вентилятора к питающей сети должно производиться через защитное устройство: автоматический выключатель, дифференцированный автомат. Цепь должна быть снабжена устройством, обеспечивающим гарантированное отключение прибора от источника питания: пакетный переключатель, силовой разъем и т.п.
 13. При перемещении прибора соблюдайте особую осторожность. Не ударяйте и не допускайте его падения.
 14. Перед подключением вентилятора к электрической сети проверьте отсутствие повреждений изоляции шнура питания, шнур питания не должен быть пережат тяжелыми предметами.
 15. Не накрывайте вентилятор и не ограничивайте движение воздушного потока на входе и выходе воздуха.
 16. Во избежание травм не снимайте кожух с корпуса прибора.
 17. Не пытайтесь самостоятельно отремонтировать прибор. Обратитесь к квалифицированному специалисту. Не используйте вентилятор при его повреждении.
 18. Вентилятор не предназначен для использования лицами (включая детей) с пониженными физическими, психическими или умственными способностями или при отсутствии у них опыта или знаний, если они не находятся под контролем или не проинструктированы об использовании прибора лицом, ответственным за их безопасность.
 19. Дети должны находиться под присмотром для не допущения игры с прибором.
 20. После транспортирования при отрицательных температурах необходимо выдержать вентилятор в помещении, где предполагается его эксплуатация, без включения в сеть не менее 2-х часов.
 21. При длительных перерывах в работе рекомендуется обесточивать прибор, вынимая вилку из розетки или выключая автоматы.
 22. Вентилятор предназначен для эксплуатации в районах с умеренным и холодным климатом в помещениях с температурой от -10 до $+40$ °C и относительной влажности до 93% (при температуре $+25$ °C) в условиях, исключающих попадания на него капель брызг, а также атмосферных осадков.
 23. Не размещайте вентилятор на неровной поверхности или на любой поверхности, которая может позволить вентилятору наклониться или упасть.

НАЗНАЧЕНИЕ ПРИБОРА

Промышленный вентилятор BIF-20DB предназначен для вентиляции помещений.

УСТРОЙСТВО ПРИБОРА

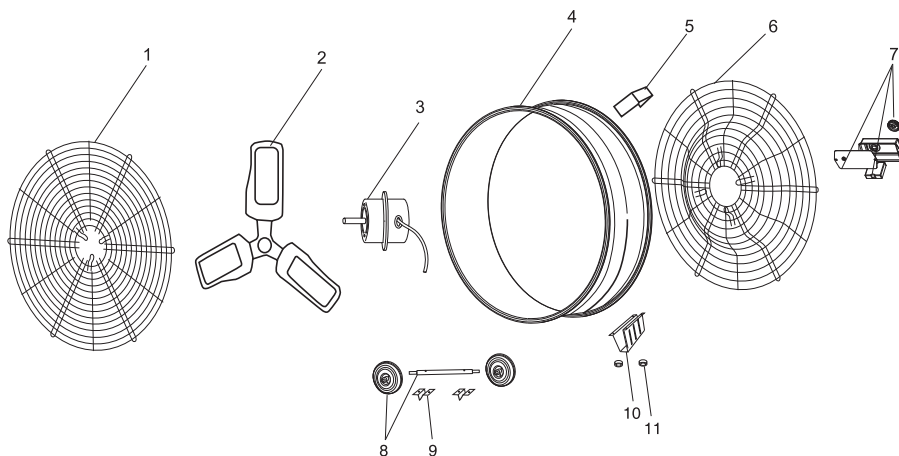


Рис. 1.

- | | |
|-------------------------|--------------------------|
| 1. Передняя решетка. | 7. Блок управления. |
| 2. Алюминиевые лопасти. | 8. Колесное шасси. |
| 3. Мотор. | 9. Крепеж оси. |
| 4. Корпус. | 10. Фиксирующая опора. |
| 5. Ручьятка. | 11. Резиновая прокладка. |
| 6. Задняя решетка. | |

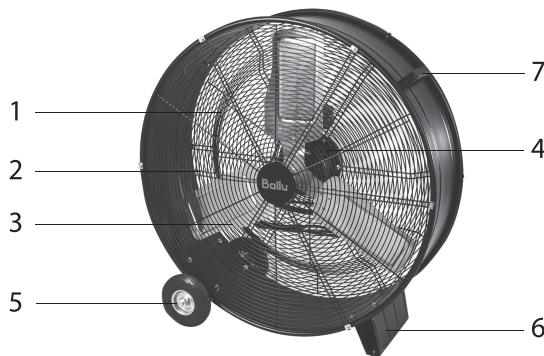


Рис. 2.

- | | |
|----------------------|--------------------|
| 1. Передняя решетка. | 5. Колесное шасси. |
| 2. Задняя решетка. | 6. Опора. |
| 3. Лопасти. | 7. Ручьятка. |
| 4. Мотор. | |

ЭКСПЛУАТАЦИЯ ПРИБОРА

Эксплуатируйте прибор, согласно рекомендациям, указанным в инструкции. Расположите вентилятор в месте, обеспечивающим надлежащее охлаждение двигателя вентилятора.

Контроль скорости.

Выберите требуемую скорость потока воздуха, установив переключатель на задней панели вентилятора в положения низкая, средняя или высокая скорость.

Вентилятор имеет термостат, который автоматически отключает прибор, если двигатель перегревается по какой-либо причине. Если произошло автоматическое выключение, немедленно отключите вентилятор от питания.

Регулировка угла наклона.

Ослабьте боковые барашковые винты и наклоните вентилятор на требуемый угол, затем плотно затяните винты.

ТЕХНИЧЕСКИЕ ХАРАКТЕРИСТИКИ

Модель	BIF-20DB
Потребляемая мощность 3 режим (высокая скорость), Вт	290
Потребляемая мощность 2 режим (высокая скорость), Вт	210
Потребляемая мощность 1 режим (низкая скорость), Вт	190
Напряжение питания, В ~ Гц	220-240~50
Производительность по воздуху, м ³ /ч	20 000
Диаметр, мм / "	915 / 36
Степень защиты	IP21
Класс электробезопасности	I класс
Размеры прибора (Ш×В×Г), мм	1000×980×460
Размеры упаковки (Ш×В×Г), мм	1020×1025×315
Вес нетто / брутто, кг	25 / 28,4

УХОД И ОБСЛУЖИВАНИЕ ПРИБОРА



ВНИМАНИЕ!

Перед очисткой отключите вентилятор от источника электропитания!

1. Снимите защитную решетку.
2. С помощью мягкой ткани аккуратно протрите лопасти и внутренние части защитных решеток. Будьте осторожны при чистке двигателя, не допускайте воздействия воды на двигатель и другие электрические компоненты. Не допускайте деформации лопастей.
3. Соберите вентилятор в обратном порядке. Рекомендация по периоду очистки: каждые 3-6 месяцев. Не эксплуатируйте вентилятор без защитных решеток!

ПОИСК И УСТРАНЕНИЕ НЕИСПРАВНОСТЕЙ

При возникновении неисправностей обращайтесь в сервисный центр.

КОМПЛЕКТАЦИЯ

1. Вентилятор – 1 шт.
2. Руководство по эксплуатации – 1 шт.
3. Гарантийный талон – 1 шт.

ПРАВИЛА ТРАНСПОРТИРОВКИ

Вентилятор в упаковке изготовителя можно транспортировать всеми видами крытого транспорта при температуре воздуха от -50 до $+50$ °С и относительной влажности до 80% (при температуре $+25$ °С) в соответствии с правилами перевозки грузов, действующих на данном виде транспорта.

При транспортировании должны быть исключены любые возможные удары и перемещения упаковки с вентилятором внутри транспортного средства.

Вентилятор должен храниться в упаковке изготовителя в отапливаемом вентилируемом помещении при температуре от $+5$ до $+40$ °С и относительной влажности до 80% (при температуре $+25$ °С).

УТИЛИЗАЦИЯ ПРИБОРА

По истечении срока службы прибор должен подвергаться утилизации в соответствии с нормами, правилами и способами, действующими в месте утилизации. Не выбрасывайте прибор вместе с бытовыми отходами.

По истечении срока службы прибора, сдавайте его в пункт сбора для утилизации, если это предусмотрено местными нормами и правилами. Это поможет избежать возможных последствий на окружающую среду и здоровье человека, а также будет способствовать повторному использованию компонентов изделия.

Информацию о том, где и как можно утилизировать прибор можно получить от местных органов власти.

СРОК СЛУЖБЫ ПРИБОРА

Срок эксплуатации прибора составляет 7 лет.

ДАТА ИЗГОТОВЛЕНИЯ

Дата изготовления указана на стикере на корпусе прибора, а также зашифрована в Code-128. Дата изготовления определяется следующим образом:

SN XXXXXXXX XXXX XXXXXX XXXXX
a

a – месяц и год производства.

ГАРАНТИЯ

Гарантийное обслуживание прибора производится в соответствии с гарантийными обязательствами, перечисленными в гарантийном талоне.

Гарантия на прибор составляет 12 месяцев.

СЕРТИФИКАЦИЯ

Товар сертифицирован на территории ЕАЭС.

Товар соответствует требованиям:

ТР ТС 010/2011 «О безопасности машин и оборудования».

Изготовитель: «Гуандонг БИГ Климатик Мануфактуре Ко., ЛТД Нантоу Бранч» № 20, Нантоу Авенью Ист, Нантоу Таун, Жонгшан Сити, Гуандонг, Китай.

Manufacturer: “Guangdong BIG Climatic Manufacture Co., LTD Nantou Branch” No. 20, Nantou Avenue East, Nantou Town, Zhongshan City, Guangdong, China.

Импортер и уполномоченное изготовителем лицо в РФ:

ООО «Р-Климат», Россия, 119049, г. Москва, ул. Якиманка Б., д. 35, стр. 1, эт. 3, пом. I, ком. 4. Тел./Факс: +7 (495) 777-19-67, e-mail: info@rusklimat.ru.

Сделано в Китае.



Гарантийный талон

Настоящий документ не ограничивает определенные законом права потребителей, но дополняет и уточняет оговоренные законом обязательства, предполагающие соглашение Сторон, либо договор.

Поздравляем вас с приобретением техники отличного качества!

Убедительно просим вас во избежание недоразумений до установки/эксплуатации изделия внимательно изучить его инструкцию по эксплуатации.

В конструкцию, комплектацию или технологию изготовления изделия, с целью улучшения его технических характеристик, могут быть внесены изменения. Такие изменения вносятся без предварительного уведомления Покупателя и не влекут обязательств по изменению/улучшению ранее выпущенных изделий.

Дополнительную информацию об этом и других изделиях Вы можете получить у Продавца или по нашей информационной линии:

Тел.: 8 (800) 500-07-75 (по России звонок бесплатный, круглосуточно 24/7/365)

E-mail: service@ballu.ru

Адрес в интернете: www.ballu.ru

По вопросам гарантийного обслуживания обращаться в сервисные центры на сайте www.ballu.ru

Внешний вид и комплектность изделия

Тщательно проверьте внешний вид изделия и его комплектности, все претензии по внешнему виду и комплектности предъявляйте Продавцу при покупке изделия. Гарантийное обслуживание купленного вами прибора осуществляется через Продавца, специализированные сервисные центры или монтажную организацию, проводившую установку прибора (если изделие нуждается в специальной установке, подключении или сборке).

По всем вопросам, связанным с техобслуживанием изделия, обращайтесь в специализированные сервисные центры. Подробная информация о сервисных центрах, уполномоченных осуществлять ремонт и техническое обслуживание изделия, находится на вышеуказанном сайте.

Заполнение гарантийного талона

Внимательно ознакомьтесь с гарантийным талоном и проследите, чтобы он был правильно заполнен и имел штамп Продавца. При отсутствии штампа Продавца и даты продажи (либо кассового чека с датой продажи) гарантийный срок исчисляется с даты производства изделия.

Запрещается вносить в гарантийный талон какие-либо изменения, а также стирать или переписывать указанные в нём данные. Гарантийный талон должен содержать: наименование и модель изделия, его серийный номер, дата продажи, а также имеется подпись уполномоченного лица и штамп Продавца.

В случае неисправности прибора по вине изготовителя обязательство по устранению неисправности будет возложено на уполномоченную изготовителем организацию. В данном случае покупатель вправе обратиться к Продавцу.

Ответственность за неисправность прибора, возникшую по вине организации, проводившей установку (монтаж) прибора возлагается на монтажную организацию. В данном случае необходимо обратиться к организации, проводившей установку (монтаж) прибора.

Для установки (подключения) изделия (если оно нуждается в специальной установке, подключении или сборке) рекомендуем обращаться в специализированные сервисные центры, где можете воспользоваться услугами квалифицированных специалистов. Продавец, уполномоченная изготовителем организация, импортер и изготовитель не несут ответственности за недостатки изделия, возникшие из-за его неправильной установки (подключения).

Настоящая гарантия не дает права на возмещение и покрытие ущерба, произошедшего в результате переделки или регулировки изделия, без предварительного письменного согласия изготовителя, с целью приведения его в соответствие с национальными или местными техническими стандартами и нормами безопасности, действующими в любой другой стране, кроме РФ, где это изделие было первоначально продано.

Настоящая гарантия распространяется на производственные или конструкционные дефекты изделия

Выполнение ремонтных работ и замена дефектных деталей изделия специалистами уполномоченного сервисного центра производятся в сервисном центре или непосредственно у Покупателя (по усмотрению сервисного центра). Гарантийный ремонт изделия на территории Российской Федерации выполняется в срок не более 45 дней. В случае если во время устранения недостатков товара станет очевидным, что они не будут устранены в определённый соглашением Сторон срок, Стороны могут заключить соглашение о новом сроке устранения недостатков товара. Гарантийный срок на комплектующие изделия (детали, которые могут быть сняты с изделия без применения каких-либо инструментов, т. е. ящики, полки, решётки, корзины, насадки, щётки, трубки, шланги и др. подобные комплектующие) составляет 3 (три) месяца. Гарантийный срок на новые комплектующие, установленные на изделие при гарантийном или платном ремонте, либо приобретённые отдельно от изделия, составляет 3 (три) месяца со дня выдачи отремонтированного изделия Покупателю, либо продажи последнему этих комплектующих. Гарантийное обслуживание на территории иных стран осуществляется в соответствии с требованиями местного законодательства. По вопросам гарантийного обслуживания можно обращаться к продавцу или по электронной почте.

Настоящая гарантия не распространяется на:

- периодическое обслуживание и сервисное обслуживание изделия (чистку, замену фильтров или устройств, выполняющих функции фильтров);
- любые адаптации и изменения изделия, в т.ч. с целью усовершенствования и расширения обычной сферы его применения, которая указана в Инструкции по эксплуатации.

атации изделия, без предварительного письменного согласия изготовителя.

Настоящая гарантия также не предоставляется в случаях, если недостаток в товаре возник в результате:

- использования изделия не по его прямому назначению, не в соответствии с его Инструкцией по эксплуатации, в том числе эксплуатации изделия с перегрузкой или совместно со вспомогательным оборудованием, не рекомендуемым Продавцом, уполномоченной изготовителем организацией, импортером, изготовителем;
- наличия на изделии механических повреждений (сколов, трещин и т. д.), воздействий на изделие чрезмерной силы, химически агрессивных веществ, высоких температур, повышенной влажности/запыленности, концентрированных паров, если что-либо из перечисленного стало причиной неисправности изделия;
- ремонта/наладки/инсталляции/адаптации/пуска изделия в эксплуатацию не уполномоченными на то организациями/ лицами;
- неаккуратного обращения с устройством, ставшего причиной физических, либо косметических повреждений поверхности;
- если нарушены правила транспортировки/хранения/монтажа/эксплуатации;
- стихийных бедствий (пожар, наводнение и т. д.) и других причин, находящихся вне контроля Продавца, уполномоченной изготовителем организации, импортера, изготовителя и Покупателя, которые причинили вред изделию;
- неправильного подключения изделия к электрической или водопроводной сети, а также неисправностей (несоответствие рабочих параметров) электрической или водопроводной сети и прочих внешних сетей;
- дефектов, возникших вследствие попадания внутрь изделия посторонних предметов, жидкостей, кроме предусмотренных инструкцией по эксплуатации, насекомых и продуктов их жизнедеятельности и т. д.;
- необходимости замены ламп, фильтров, элементов питания, аккумуляторов, предохранителей, а также стеклянных/фарфоровых/матерчатых и перемещаемых вручную деталей и других дополнительных быстроизнашивающихся/сменных деталей изделия, которые имеют собственный ограниченный период работоспособности, в связи с их естественным износом;
- дефектов системы, в которой изделие использовалось как элемент этой системы.

При перемещении прибора соблюдайте особую осторожность: не ударяйте, не наклоняйте и не допускайте его падения. Перед включением прибора убедитесь, что бак для сбора конденсата установлен правильно.

Покупатель предупрежден о том, что если товар отнесен к категории товаров, предусмотренных «Перечнем непродовольственных товаров надлежащего качества, не подлежащих обмену» Пост. Правительства РФ от 31.12.2020 № 2463 он не вправе требовать обмена купленного изделия в порядке ст. 25 Закона «О защите прав потребителей» и ст. 502 ГК РФ. С момента подписания Покупателем Гарантийного талона считается, что:

- вся необходимая информация о купленном изделии и его потребительских свойствах предоставлена Покупателю в полном объеме, в соответствии со ст. 10 Закона «О защите прав потребителей»;
- покупатель получил Инструкцию по эксплуатации купленного изделия на русском языке и

_____ ;

- покупатель ознакомлен и согласен с условиями гарантийного обслуживания/особенностями эксплуатации купленного изделия;
- покупатель претензий к внешнему виду/комплектности купленного изделия не имеет.

_____ ;
Отметить здесь, если работа изделия проверялась в присутствии Покупателя.

Подпись покупателя: _____

Дата: _____

Заполняется продавцом

Balu

ГАРАНТИЙНЫЙ ТАЛОН
сохраняется у клиента

Модель _____

Серийный номер _____

Дата продажи _____

Ф.И.О. продавца _____

Адрес продавца _____

Телефон продавца _____

Подпись продавца _____

Печать продавца _____

Изымается мастером
при обслуживании

Balu

УНИВЕРСАЛЬНЫЙ ОТРЫВНОЙ ТАЛОН
на гарантийное обслуживание

Модель _____

Серийный номер _____

Дата продажи _____

Дата приема в ремонт _____

№ заказа-наряда _____

Проявление дефекта _____

Ф.И.О. клиента _____

Адрес клиента _____

Телефон клиента _____

Дата ремонта _____

Подпись мастера _____

Заполняется продавцом

Balu

ГАРАНТИЙНЫЙ ТАЛОН
сохраняется у клиента

Модель _____

Серийный номер _____

Дата продажи _____

Ф.И.О. продавца _____

Адрес продавца _____

Телефон продавца _____

Подпись продавца _____

Печать продавца _____

Изымается мастером
при обслуживании

Balu

УНИВЕРСАЛЬНЫЙ ОТРЫВНОЙ ТАЛОН
на гарантийное обслуживание

Модель _____

Серийный номер _____

Дата продажи _____

Дата приема в ремонт _____

№ заказа-наряда _____

Проявление дефекта _____

Ф.И.О. клиента _____

Адрес клиента _____

Телефон клиента _____

Дата ремонта _____

Подпись мастера _____

Ballu

code-128

2026/1

Приборы и аксессуары можно приобрести в фирменном интернет-магазине: www.ballu.ru или в торговых точках Вашего города.