

Разработано для жизни



Каталог отопительного оборудования 2023



к содержанию

Введение

Данный каталог технических решений предназначен для профессионалов отопительной отрасли и является вспомогательным инструментом в проектировании и строительстве систем отопления и горячего водоснабжения. Каталог облегчает выбор

гидравлической схемы с соответствующей системой управления для самых распространенных примеров применения оборудования Bosch. Внимание! Артикулы как на основной товар так и на принадлежности могут отличаться в разных странах.

Изменения

Представленные в каталоге изделия по своему виду, объему поставки, техническим характеристикам и размерам соответствуют данным, действительным на момент издания каталога. Мы оставляем за собой право на изменения, производимые после издания каталога на основе новых технических и

установленных законом норм и правил, а также в результате технического прогресса. На рисунках может быть показана максимальная комплектация, включающая оборудование, поставляемое за дополнительную плату.

Нормы и правила

Приведенные в каталоге схемы представляют собой схематическое изображение и дают необязательное указание на возможную монтажную схему.

Кроме указанных в каталоге данных следует соблюдать соответствующие нормы, правила, инструкции и постановления. Для определенных стран и регионов может потребоваться местная сертификация.

Условные обозначения



Общие данные



Системы дымоудаления



Технические характеристики



Баки-водонагреватели



Системы управления



Комплектующие

Приложение для мобильного устройства



для Android

Актуальные каталоги и прайс-листы в одном приложении.

После установки необходимо ввести название компании: **bosch-thermotechnik**



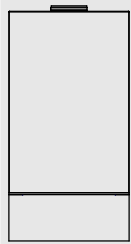
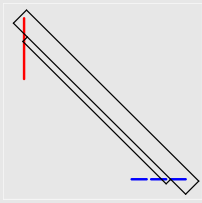
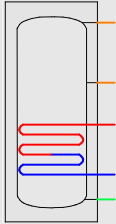

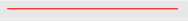
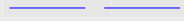
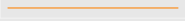
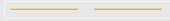
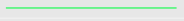
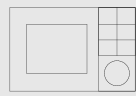

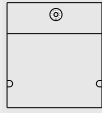
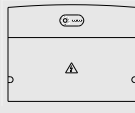
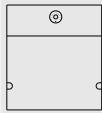
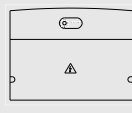

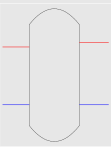
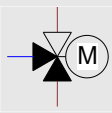



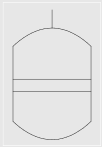
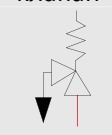




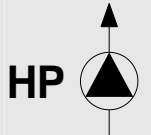

для iOS



	Вид монтажа	Топливо	Исполнение	Диапазон мощности	Тип	Перейти к главе↓
Отопительные котлы	Настенные	Газ	Конвекционные	12-35 кВт	GAZ	1
	Настенные	Газ	Конденсационные	15-100 кВт	Condens	2
	Настенные	Электричество		4-24 кВт	Tronic Heat	3
Газовые проточные водонагреватели					Therm	4
Баки-водонагреватели						5
Система управления						6
Комплектующие						7



Условные обозначения

Настенный котел	Солнечный коллектор	Бак-водонагреватель	Бивалентный бак			
						
Подающая линия отопит. контура	Обратная линия отопит. контура	Подающая линия бака-водон-ля	Обратная линия бака-водон-ля	Холодная вода		
						
Система управления EMS 2						
CW400	CR10	MM100	MC400	MS100	MS200	Код-щий пере-тель
						
Гидравлическая стрелка	Трехходовой клапан с мотором	Отсекающий кран	Циркуляционный насос	Обратный клапан		
						
Расширительный бак	Предохранительный клапан	Манометр	Отечной вентиль KAV	Отопительный контур		
						
Водоразборная точка	Котловой насос	Датчик температуры	ОК - отопительный контур ГВС - горячее водоснабжение КК - котловой контур			
						





1

2

3

4

5

6

7

Глава 1

Конвекционные газовые котлы

К полному
оглавлению

[GAZ2000](#)

• 12-24 кВт



[GAZ4000](#)

• 22 кВт



[GAZ6000](#)

• 12-18-24-28-34 кВт



[GAZ7000](#)

• 24-28-35 кВт





Общие данные Котёл Bosch GAZ 2000 W

Перейти
к главе ↓



Комплект поставки:

- 1) Настенный газовый котёл
- 2) Крепёжный материал
- 3) Комплект документации

1

2

3

4

5

6

7

К полному
оглавлению

Описание

- WBN2000-12/18C, 24C – двухконтурные котлы с закрытой камерой сгорания для отопления и приготовления горячей воды, работающие по проточному принципу;
- Низкий уровень шума < 38 dBA;
- Возможно подключение комнатного термостата on/off;
- Возможность перехода на работу на сжиженном газе ;
- Модулируемый вентилятор с автоматическим регулированием числа оборотов;
- Медный теплообменник, не содержащий сплавов олова/свинца;
- LCD-дисплей с индикацией рабочих параметров, со стандартными кодами ошибок;
- Ограничитель температуры, защищающий теплообменник от перегрева;
- Ионизационный электрод контроля пламени;
- Датчик герметичности газовой арматуры;
- Встроенный трехступенчатый циркуляционный насос;
- Срок службы 15 лет

Основные отличия WBN2000-24C от WBN6000-24C:

- Мощность котла по ГВС 22 кВт вместо 24кВт;
- Производительность по ГВС ниже $\Delta t=30^{\circ}\text{C} = 10 \text{ л/мин}$ вместо 11,4 л/мин.;
- Подключение внешней автоматики только ON/OFF;
- Дизайн

Модель котла	Артикул для рынка России	Артикул для рынка Казахстана
WBN2000-12/18C	-	-
WBN2000-24C	7736900998	7736902206





Полезная информация

№	Ссылка
Документация	
1	Сертификат
	Сертификат
2	Сертификат на дымоходы
3	Инструкция по монтажу (технический паспорт)
4	Инструкция по эксплуатации
5	Гарантийный талон (RU)
6	Каталог запасных частей (RU)
7	Определение даты изготовления
Маркетинговые материалы	
8	Фотографии, брошюры

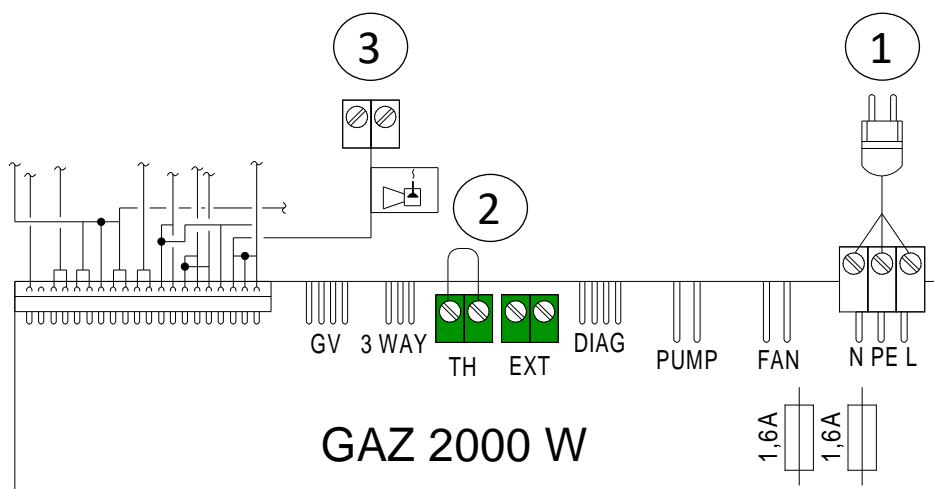
1
2
3
4
5
6
7

К полному
оглавлению





Клеммная колодка для внешнего дополнительного оборудования



Пояснения к клеммам:

- 1 - Сетевой провод, 230 В
- 2 - Подключение регулятора On/Off (перед подключением удалите перемычку)
- 3 - Подключение сигнала тревоги (24 В =, макс. 40 мА)

1
2
3
4
5
6
7

[К полному
оглавлению](#)





Технические характеристики
Котёл Bosch GAZ 2000 W

Перейти
к главе ↓

1

2

3

4

5

6

7

К полному
оглавлению

	12/18С	24С
Теплопроизводительность, кВт:		
на отопление	5,4-12	7,2-24
на ГВС	18	22
Размеры (ВхШхГ), мм	700x400x299	
Вес, кг	29	31
Диаметр дымохода, мм	60/100	
Остаточный напор на выходе из вентилятора, Па	80	
Присоединительные размеры:		
газ	НР ¾"	
отопление	НР ¾"	
ГВС	НР ½"	
Расход газа:		
Природный газ Н (Н _i (15 °С) = 9,5 кВтч/м ³), м ³ /ч:		
в режиме отопления	1,4	2,8
в режиме ГВС	2,1	2,8
Сжиженный газ (Н _i = 12,9 кВтч/кг), кг/ч:		
в режиме отопления	1,1	2
в режиме ГВС	1,5	2
Температура подающей линии, °С	40 - 82	
Температура ГВС на выходе, °С	35 - 60	
Потребление электрической мощности, Вт	130	150
Уровень шума, дБ(А)	≤ 38	
Артикул для рынка России	-	7736900998
Артикул для рынка Казахстана	-	7736902206





Системы управления
Котёл Bosch GAZ 2000 W

Перейти
к главе ↓

Наименование

Схемы подключения

Двухконтурный котёл + 1 отопительный контур без смесителя

1

2

3

4

5

6

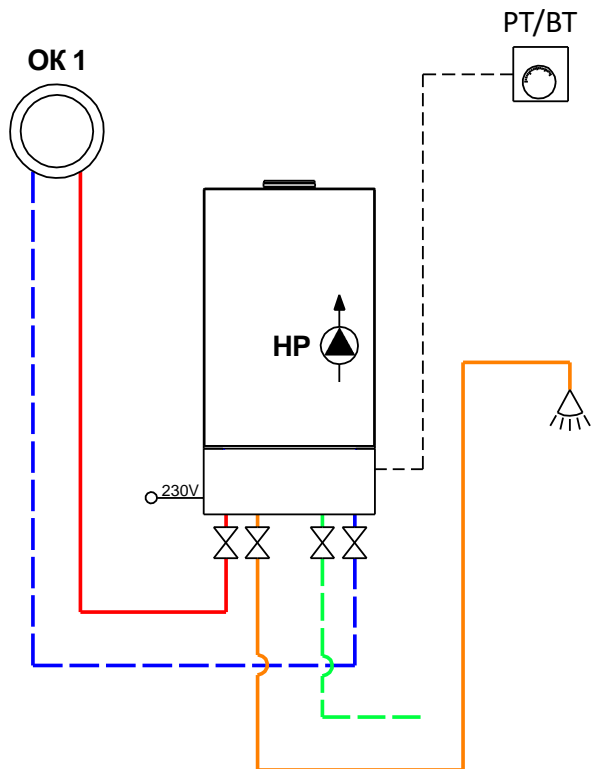
7

[К полному
оглавлению](#)





Двухконтурный котёл + 1 отопительный контур без смесителя



1

2

3

4

5

6

7

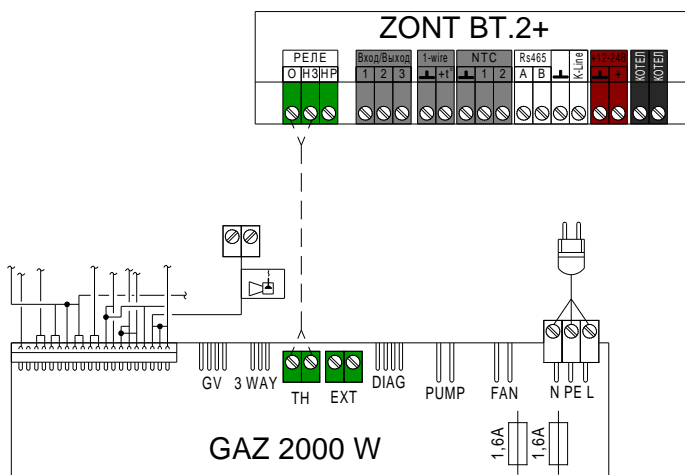
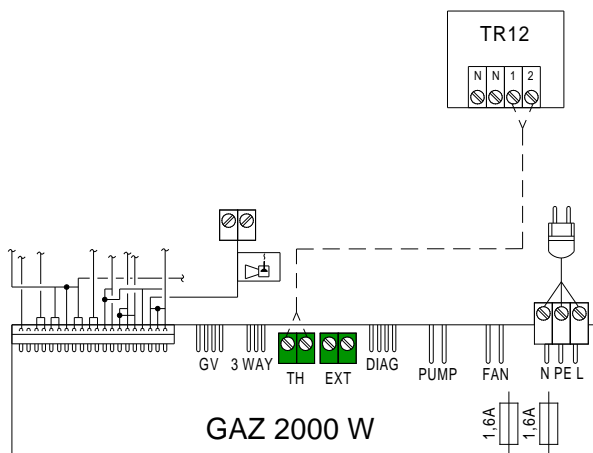
№	Наименование	На схеме	Кол-во	Артикул
1	Котел настенный GAZ 2000 W		1 шт.	<u>XXXXXXXXXX</u>
2	Регулятор температуры On/Off	PT	1 шт.	-
	Термостат ZONT BT.2+	BT		<u>ML00005878</u>

К полному
оглавлению





Двухконтурный котёл + 1 отопительный контур без смесителя



1

2

3

4

5

6

7

К полному
оглавлению

- Подключение 230В AC
 - 3x1,50 мм² для подключения котла
- - - Подключение ≤ 24В DC
 - 0,75 мм² ...1,50 мм² до 20 м
 - 1,50 мм² от 20 до 100 м





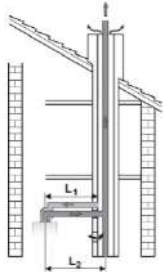
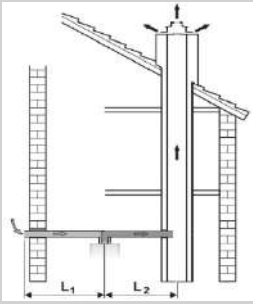
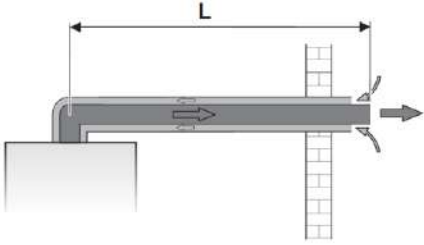
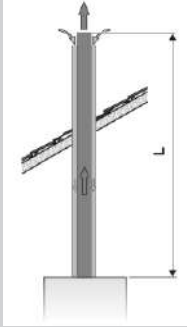
Схема	Конструкция	Отвод дымовых газов
B22		горизонтальная С забором воздуха для горения из помещения
B22		вертикальная С забором воздуха для горения из помещения
C32		вертикальная Выход дымовых газов и вход воздуха для горения разделены
C52		Выход дымовых газов и вход воздуха для горения разделены и находятся в разных областях давления

1
2
3
4
5
6
7

[К полному оглавлению](#)





Схема	Конструкция	Отвод дымовых газов
C42		Выход дымовых газов и вход воздуха для горения разделены
C82		Выход дымовых газов и вход воздуха для горения разделены
C12		коаксиальная Приток воздуха/отвод дымовых газов по концентрической трубе горизонтально
C32		коаксиальная Приток воздуха/отвод дымовых газов по концентрической трубе вертикально через крышу

1
2
3
4
5
6
7

[К полному оглавлению](#)

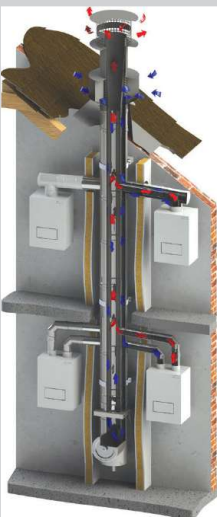
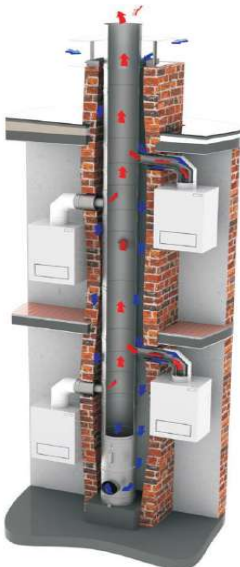
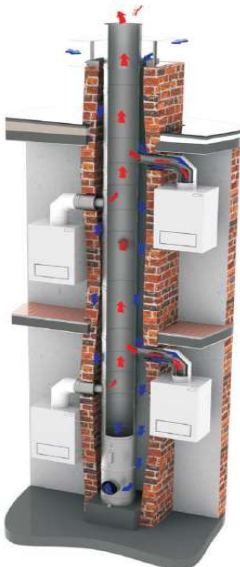




Схема	Конструкция	Отвод дымовых газов
-------	-------------	---------------------

1
2
3
4
5
6
7

Коллективное дымоудаление Jeremias

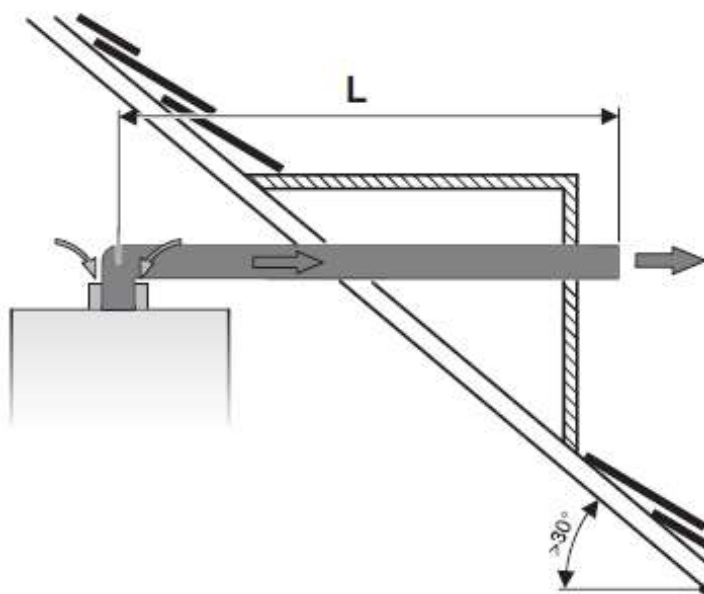
Коаксиальная система отвода продуктов сгорания CLV		<u>12/18 кВт</u>
Система отвода продуктов сгорания LAS		<u>24 кВт</u>
Система отвода продуктов сгорания LASDW		<u>12/18 кВт</u>
		<u>24 кВт</u>

К полному
оглавлению





Предельные значения длины дымоходной трубы В22 горизонтально



1

2

3

4

5

6

7

Тип котла	L, м	Эквивалентная длина*	
		отвод 90°, м	отвод 45°, м
12/18	15	2	1
24	12		

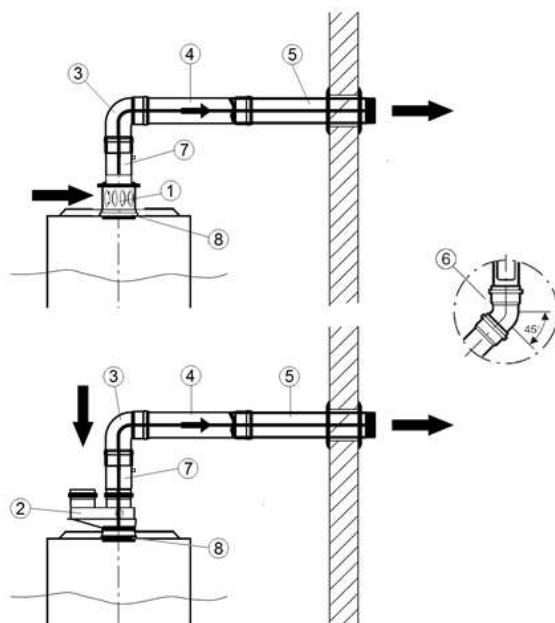
* каждое дополнительное колено уменьшает L на эквивалентную длину. Допускается предусматривать не более трех поворотов (СП42-101-2003 Г.12)

К полному
оглавлению





Информация для заказа B22 горизонтально



1

2

3

4

5

6

7

К полному
оглавлению

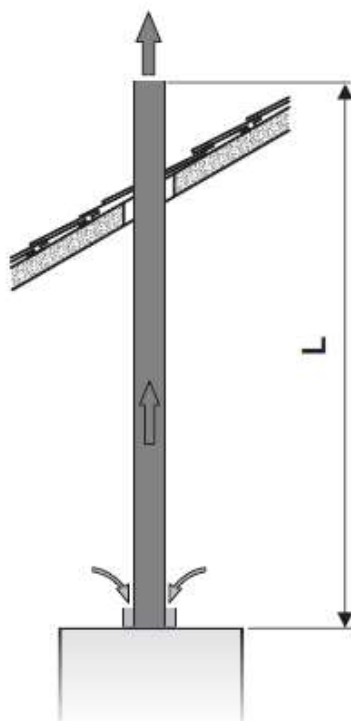
№	Наименование	Артикул
1	Адаптер DN60/100 на DN80, с забором воздуха из помещения, схема дымоудаления B22, AZ982	7716050000
2	Адаптер DN80/80, для двухтрубной системы дымоудаления	7736995095A / 7736995095
3	Отвод DN80, 90°, AZ381	7736995107
4	Дымовая труба DN80x500мм, AZ383	7736995100
	Дымовая труба DN80x1000мм, AZ384	7736995101
	Дымовая труба DN80x2000мм, AZ385	7736995102
5	Дымовая труба DN80x1000мм, оконечный участок, с решеткой	7747380075NM / 7736995105 / 7719001802
6	Отвод DN80, 45°, AZ382	7736995106
7*	Адаптер DN80, вертикальный, с отводом конденсата, AZ386	7736995103
8	Дроссельная диафрагма, котел до 35 кВт, схема дымоудаления B22	7736995123

* при длине дымохода более 3м - рекомендовано, более 5м - обязательно





Предельные значения длины дымовой трубы В22 вертикально



1

2

3

4

5

6

7

Тип котла	L, м	Эквивалентная длина*	
		отвод 90°, м	отвод 45°, м
12/18	15	2	1
24	12		

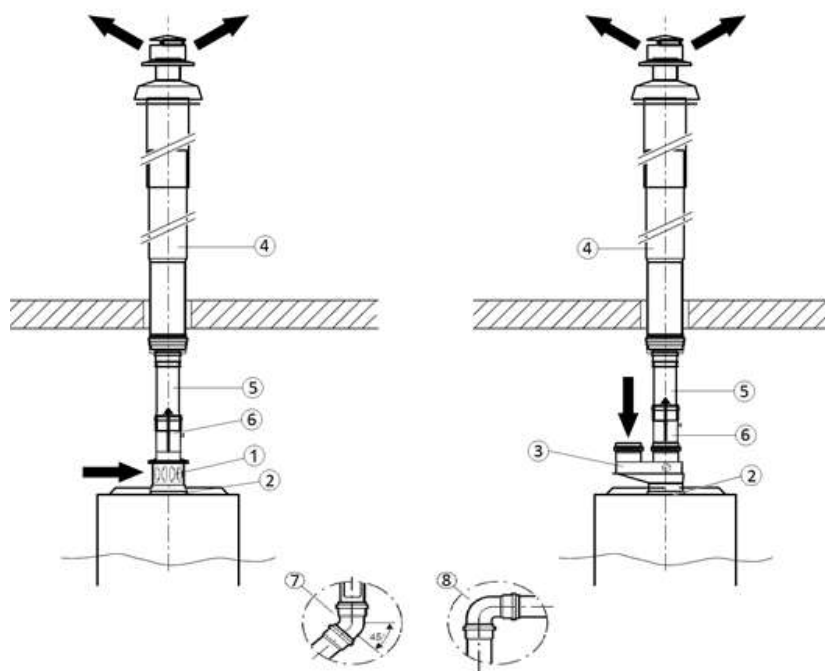
К полному
оглавлению

* каждое дополнительное колено уменьшает L на эквивалентную длину. Допускается предусматривать не более трех поворотов (СП42-101-2003 Г.12)





Информация для заказа B22 вертикально



1

2

3

4

5

6

7

№	Наименование	Артикул
1	Адаптер DN60/100 на DN80, с забором воздуха из помещения, схема дымоудаления B22, AZ982	7716050000
2	Дроссельная диафрагма, котел до 35 кВт, схема дымоудаления B22	7736995123
3	Адаптер DN80/80, для двухтрубной системы дымоудаления	7736995095A / 7736995095
4	Дымоход концентрический DN80/110x1350мм, вертикальный, черный, AZ404	7716050080
5	Дымовая труба DN80x500мм, AZ383	7736995100
	Дымовая труба DN80x1000мм, AZ384	7736995101
	Дымовая труба DN80x2000мм, AZ385	7736995102
6*	Адаптер DN80, вертикальный, с отводом конденсата, AZ386	7736995103
7	Отвод DN80, 45°, AZ382	7736995106
8	Отвод DN80, 90°, AZ381	7736995107

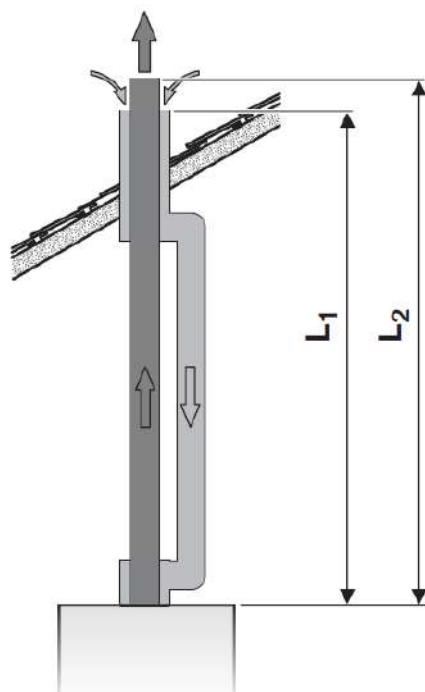
К полному
оглавлению

* при длине дымохода более 3м - рекомендовано, более 5м - обязательно





Предельные значения длины отдельной дымоходной трубы С32



1

2

3

4

5

6

7

Тип котла	$L = L1 + L2$, м	$L2$, м
12/18	30	15
24		

К полному
оглавлению

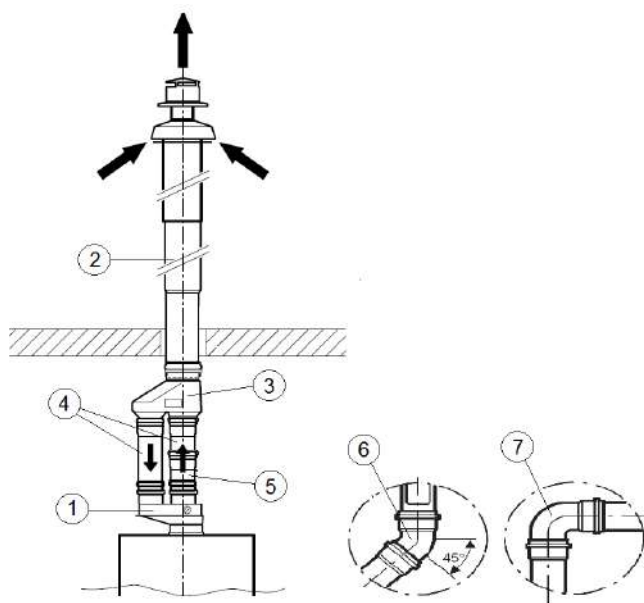
Эквивалентная длина*			
на трубе отвода дымовых газов		на трубе подачи воздуха для горения	
отвод 90°, м	отвод 45°, м	отвод 90°, м	отвод 45°, м
2	1	1	0,5

* каждое дополнительное колено уменьшает L на эквивалентную длину. Допускается предусматривать не более трех поворотов (СП42-101-2003 Г.12)





Информация для заказа отдельной дымовой трубы С32



1

2

3

4

5

6

7

№	Наименование	Артикул
1	Адаптер DN80/80, для двухтрубной системы дымоудаления	7736995095A / 7736995095
2	Дымоход концентрический DN80/110x1350мм, вертикальный, черный, AZ404	7716050080
3	Адаптер DN80/80 на DN80/125, вертикальный, AZ 175	7719001027
4	Дымовая труба DN80x500мм, AZ383	7736995100
	Дымовая труба DN80x1000мм, AZ384	7736995101
	Дымовая труба DN80x2000мм, AZ385	7736995102
5*	Адаптер DN80, вертикальный, с отводом конденсата, AZ386	7736995103
6	Отвод DN80, 45°, AZ382	7736995106
7	Отвод DN80, 90°, AZ381	7736995107

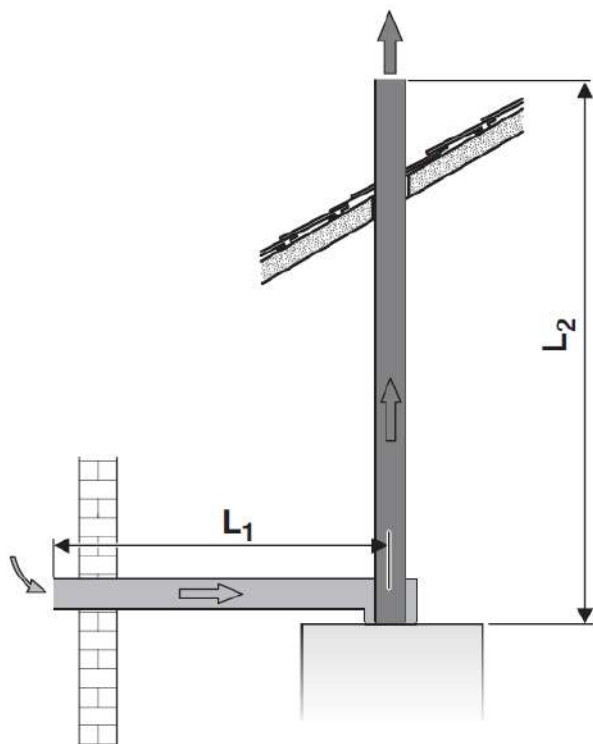
К полному
оглавлению

* при длине дымохода более 3м - рекомендовано, более 5м - обязательно





Предельные значения длины отдельной дымовой трубы С52



1

2

3

4

5

6

7

Тип котла	$L = L_1 + L_2$, м	L_2 , м
12/18	30	15
24		

К полному
оглавлению

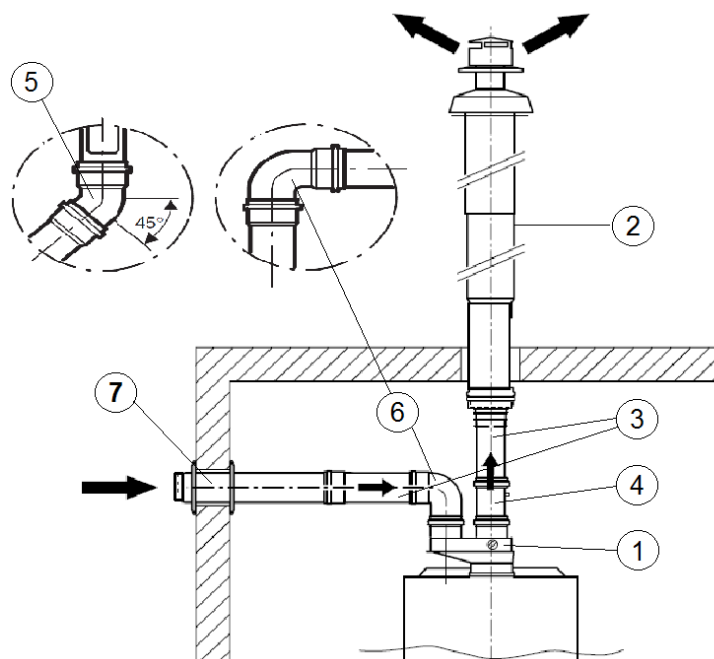
Эквивалентная длина*			
на трубе отвода дымовых газов		на трубе подачи воздуха для горения	
отвод 90°, м	отвод 45°, м	отвод 90°, м	отвод 45°, м
2	1	1	0,5

* каждое дополнительное колено уменьшает L на эквивалентную длину. Допускается предусматривать не более трех поворотов (СП42-101-2003 Г.12)





Информация для заказа отдельной дымовой трубы C52



1

2

3

4

5

6

7

№	Наименование	Артикул
1	Адаптер DN80/80, для двухтрубной системы дымоудаления	7736995095A / 7736995095
2	Дымоход концентрический DN80/110x1350мм, вертикальный, черный, AZ404	7716050080
3	Дымовая труба DN80x500мм, AZ383	7736995100
	Дымовая труба DN80x1000мм, AZ384	7736995101
	Дымовая труба DN80x2000мм, AZ385	7736995102
4*	Адаптер DN80, вертикальный, с отводом конденсата, AZ386	7736995103
5	Отвод DN80, 45°, AZ382	7736995106
6	Отвод DN80, 90°, AZ381	7736995107
7	Дымовая труба DN80x1000мм, оконечный участок, с решеткой	7747380075NM / 7736995105 / 7719001802

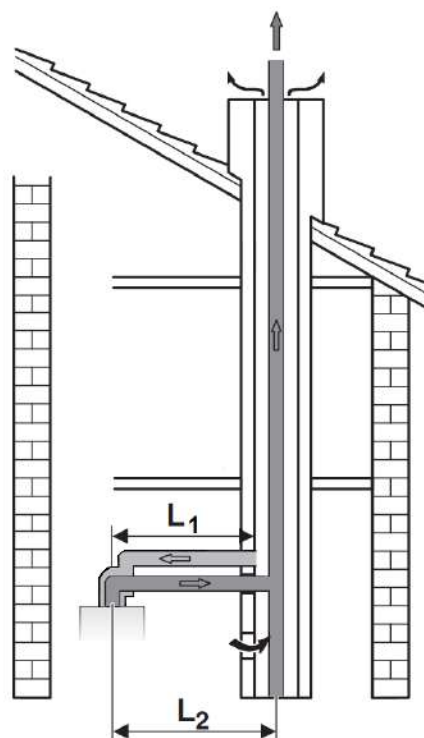
К полному
оглавлению

* при длине дымохода более 3м - рекомендовано, более 5м - обязательно





Предельные значения длины отдельной дымовой трубы С42



1

2

3

4

5

6

7

К полному
оглавлению

Тип котла	$L = L_1 + L_2$, м	L_2 , м
12/18	30	15
24		

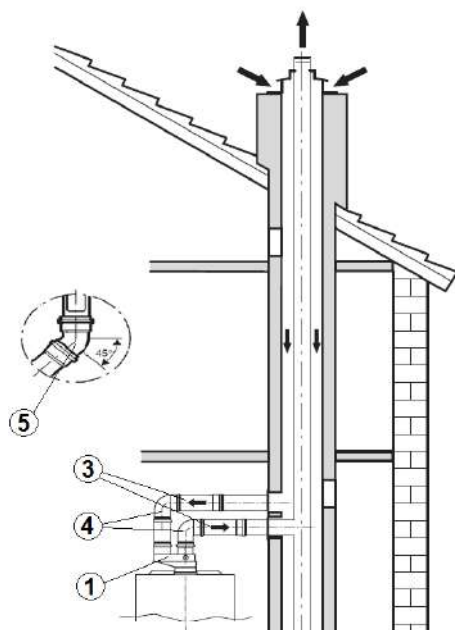
Эквивалентная длина*			
на трубе отвода дымовых газов		на трубе подачи воздуха для горения	
отвод 90°, м	отвод 45°, м	отвод 90°, м	отвод 45°, м
2	1	1	0,5

* каждое дополнительное колено уменьшает L на эквивалентную длину. Допускается предусматривать не более трех поворотов (СП42-101-2003 Г.12)





Информация для заказа отдельной дымоходной трубы С42



1

2

3

4

5

6

7

№	Наименование	Артикул
1	Адаптер DN80/80, для двухтрубной системы дымоудаления	7736995095A / 7736995095
3	Дымоходная труба DN80x500мм, AZ383	7736995100
	Дымоходная труба DN80x1000мм, AZ384	7736995101
	Дымоходная труба DN80x2000мм, AZ385	7736995102
4	Отвод DN80, 90°, AZ381	7736995107
5	Отвод DN80, 45°, AZ382	7736995106
*	Адаптер DN80, вертикальный, с отводом конденсата, AZ386	7736995103

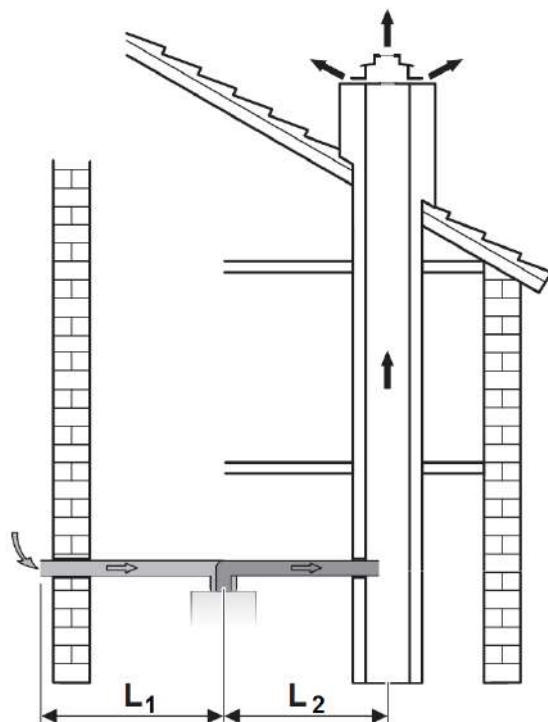
К полному
оглавлению

* при длине дымохода более 3м - рекомендовано, более 5м - обязательно





Предельные значения длины отдельной дымоходной трубы С82



1

2

3

4

5

6

7

К полному
оглавлению

Тип котла	$L = L_1 + L_2$, м	L_2 , м
12/18	30	15
24		

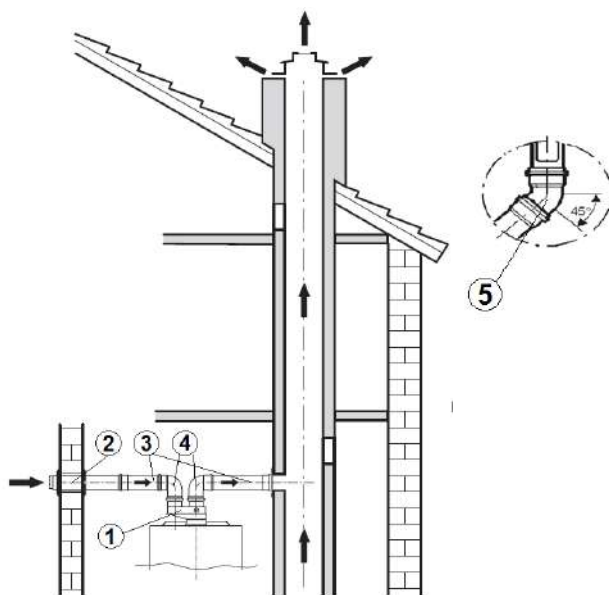
Эквивалентная длина*			
на трубе отвода дымовых газов		на трубе подачи воздуха для горения	
отвод 90°, м	отвод 45°, м	отвод 90°, м	отвод 45°, м
2	1	1	0,5

* каждое дополнительное колено уменьшает L на эквивалентную длину. Допускается предусматривать не более трех поворотов (СП42-101-2003 Г.12)





Информация для заказа отдельной дымовой трубы С82



№	Наименование	Артикул
1	Адаптер DN80/80, для двухтрубной системы дымоудаления	7736995095A / 7736995095
2	Дымовая труба DN80x1000мм, оконечный участок, с решеткой	7747380075NM / 7736995105 / 7719001802
3	Дымовая труба DN80x500мм, AZ383	7736995100
	Дымовая труба DN80x1000мм, AZ384	7736995101
	Дымовая труба DN80x2000мм, AZ385	7736995102
4	Отвод DN80, 90°, AZ381	7736995107
5	Отвод DN80, 45°, AZ382	7736995106
*	Адаптер DN80, вертикальный, с отводом конденсата, AZ386	7736995103

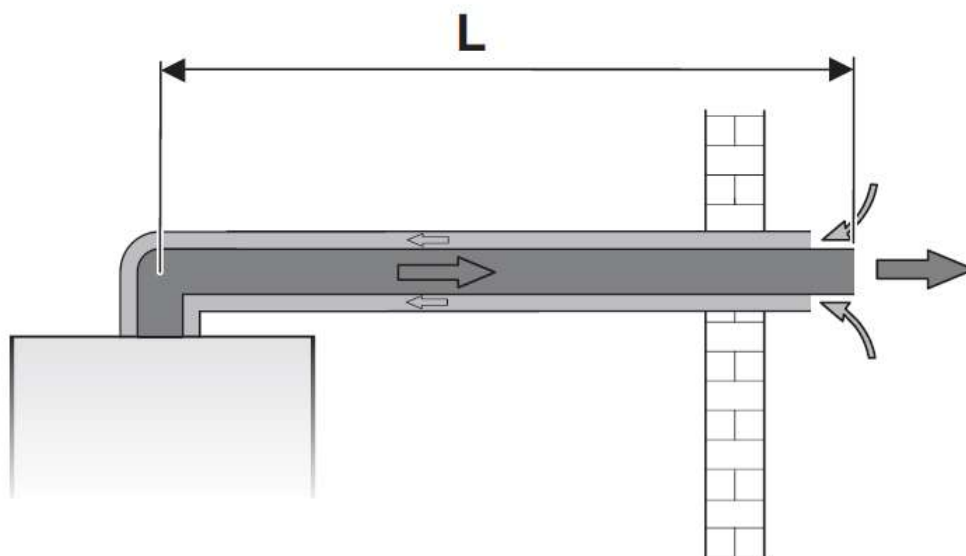
* при длине дымохода более 3м - рекомендовано, более 5м - обязательно





Предельные значения длины дымоходной трубы С12

По концентрической трубе



1

2

3

4

5

6

7

Тип котла	L, м	Эквивалентная длина*	
		отвод 90°, м	отвод 45°, м
12/18	4	1	0,5
24			

* каждое дополнительное колено уменьшает L на эквивалентную длину. Допускается предусматривать не более трех поворотов (СП42-101-2003 Г.12)

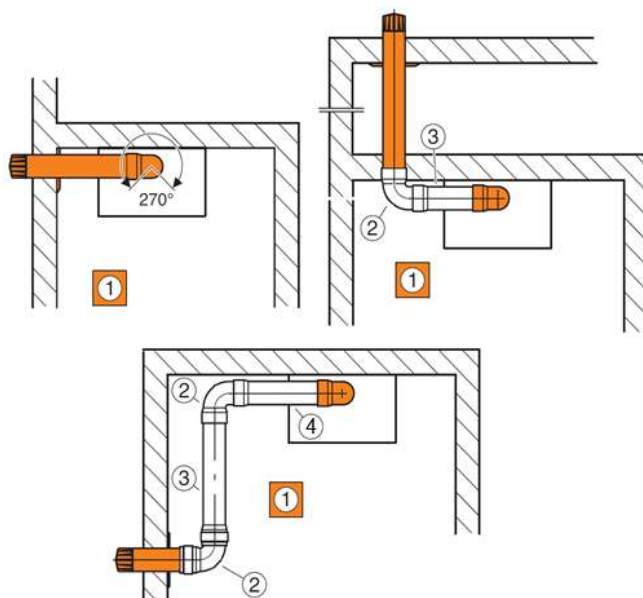
К полному
оглавлению





Информация для заказа С12

По концентрической трубе



1

2

3

4

5

6

7

К полному
оглавлению

№	Наименование	Артикул
1	Дымоход концентрический DN60/100x810мм, горизонтальный комплект, AZ389	7716050064
	Дымоход концентрический DN60/100x365мм, оконечный участок и элем подключения к котлу, AZ368 (AZ 395)	7736995083
2	Отвод концентрический DN60/100, 90°, AZ366 (AZ393)	7736995079
	Отвод концентрический DN60/100, 45°, AZ367, 2 шт. (AZ394)	7736995071
3	Дымовая труба DN60/100x250мм	7736995059A
	Дымовая труба DN60/100x350мм, AZ363 (AZ390)	7736995059
	Дымовая труба DN60/100x500мм	7736995063A
	Дымовая труба DN60/100x750мм, AZ364 (AZ391)	7736995063
	Дымовая труба DN60/100x1000мм	7736995067A
	Дымовая труба DN60/100x1500мм, AZ365 (AZ392)	7736995067
4*	Горизонтальный элемент для отвода конденсата DN60/100, AZ 401	7736995087

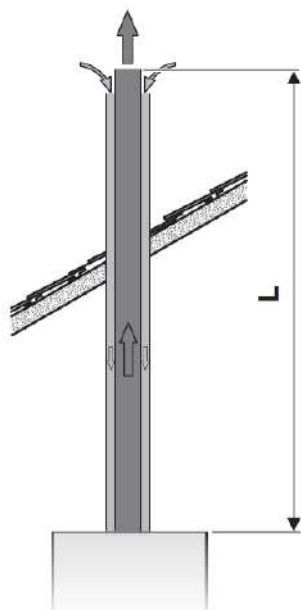
* при длине дымохода более 2м - обязательно





Предельные значения длины дымовой трубы С32

По концентрической трубе



1

2

3

4

5

6

7

К полному
оглавлению

Тип котла	L, м	Эквивалентная длина*	
		отвод 90°, м	отвод 45°, м
12/18	8	1	0,5
24			

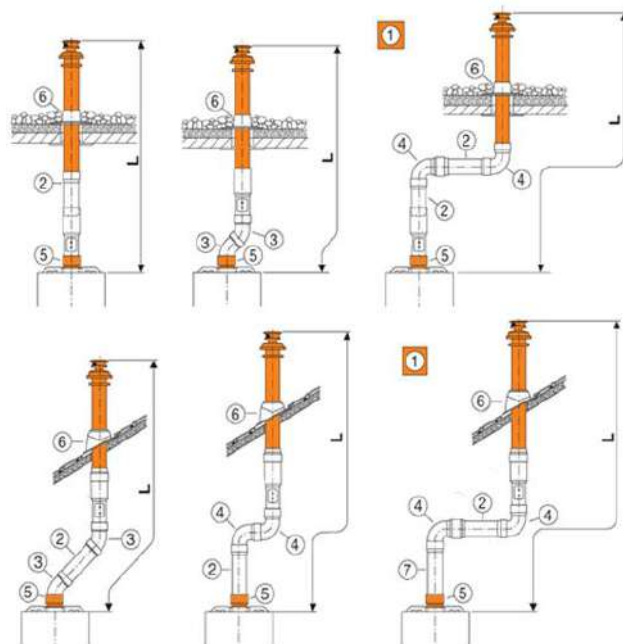
* каждое дополнительное колено уменьшает L на эквивалентную длину. Допускается предусматривать не более трех поворотов (СП42-101-2003 Г.12)





Информация для заказа С32

По концентрической трубе



1

2

3

4

5

6

7

К полному
оглавлению

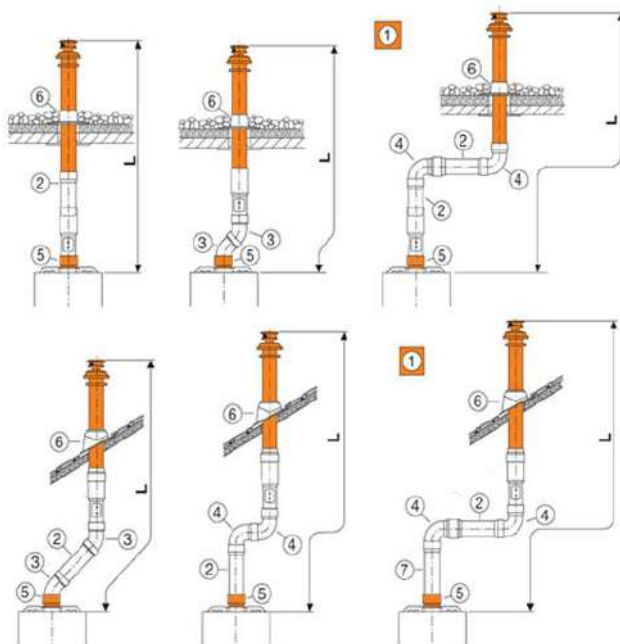
№	Наименование	Артикул
1	Дымоход концентрический DN60/100x1465мм, вертикальный, через крышу, AZ396	7716050071
2	Дымовая труба DN60/100x250мм	7736995059A
	Дымовая труба DN60/100x350мм, AZ363 (AZ390)	7736995059
	Дымовая труба DN60/100x500мм	7736995063A
	Дымовая труба DN60/100x750мм, AZ364 (AZ391)	7736995063
	Дымовая труба DN60/100x1000мм	7736995067A
	Дымовая труба DN60/100x1500мм, AZ365 (AZ392)	7736995067
3	Отвод концентрический DN60/100, 45°, AZ367, 2 шт. (AZ394)	7736995071
4	Отвод концентрический DN60/100, 90°, AZ366 (AZ393)	7736995079
5	Адаптер DN60/100, вертикальное подключение к котлу, AZ397 (входит в комплект поз. №1)	7736995075





Информация для заказа С32

По концентрической трубе



№	Наименование	Артикул
6	Элемент FC-O60_80, для DN125, с фартуком для плоской крыши, высота 150мм, нерегулируемый	7738112620
	Элемент FC-O60_80, для DN125, с фартуком для плоской крыши, высота 120мм, регулируемый 0° - 15°	7738112510
	Универсальная кровельная черепица FC-O60_80, для систем DN125, 5-25°, (черная)	7738112511
	Универсальная кровельная черепица FC-O60_80, для систем DN125, 5-25°, (красная)	7738112513
	Универсальная кровельная черепица FC-O60_80, для систем DN125, 25-45°, (красная)	7738112622
	Универсальная кровельная черепица FC-O60_80, для систем DN125, 25-45°, (черная)	7738112621
7*	Адаптер DN60/100, вертикальный, с отводом конденсата, AZ402	7736995089

* при длине дымохода более 2м - обязательно

1

2

3

4

5

6

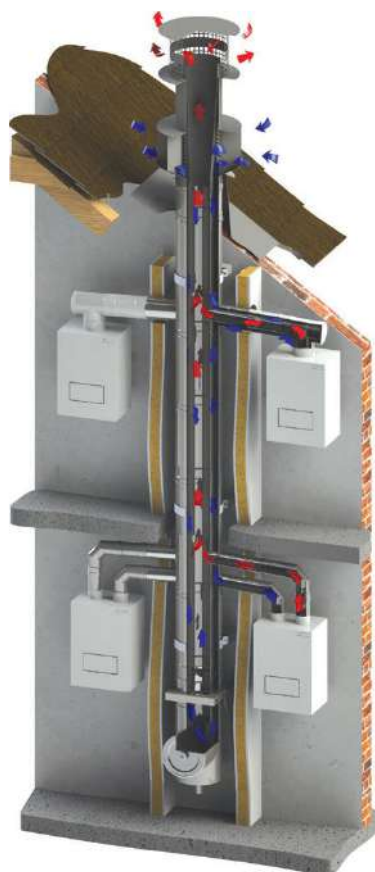
7

К полному
оглавлению





Рекомендуемые типоразмеры систем коллективного дымоудаления для котлов Bosch GAZ 2000-12/18



1

2

3

4

5

6

7

К полному
оглавлению

Коаксиальная система отвода продуктов сгорания CLV

Количество подключений	3	4	5	6	7	8	9	10
Типоразмер системы	<u>180/290</u>	<u>200/320</u>	<u>225/360</u>	<u>250/400</u>	<u>250/400</u>	<u>300/480</u>	<u>300/480</u>	<u>300/480</u>

Схема комплектации CAD





Информация для заказа. CLV 180/290 для 3 подключений котлов Bosch GAZ 2000-12/18

№	Артикул	Наименование	Кол-во
1	CLV262 180290	Элемент с перепускным отверстием и ревизией D180/290 мм	1
2	CLV01+07 180290	Опорная консоль , отступ 50-150 мм. с проходной пластиной основания D180/290 мм	1
3	CLV02 180290	Труба 1000 мм D180/290 мм	7
4	CLV03 180290	Труба 500 мм D180/290 мм	2
5	CLV04 180290	Труба 250 мм D180/290 мм	1
6	CLV16 180290	Тройник 87 гр. D180/290 мм с концентрическим подключением Ø60/100 мм	3
7	CLV33 180290	Оголовок D180/290 мм	1
8	CLV52 180290	Проход плоской кровли D180/290 мм	1
9	CLV114 180290	Хомут для крепления к перекрытию D180/290 мм	3
10	CLV21 180290	Стеновой хомут, отступ 50 мм D180/290 мм	1

Схема комплектации CAD

1
2
3
4
5
6
7

ТИПОВОЕ РЕШЕНИЕ CLV D180/290 мм для 3-х подключений. Примечание: Система коллективного дымоудаления CLV D180/290 мм рассчитана с учетом применения коаксиальных соединительных линий 60/100 мм общей протяженностью не более 1,5 м (поставляются с котлами). Вертикальный канал системы должен монтироваться как готовая конструкция или в шахте сечением в свету не менее чем 320x320 мм и крепиться к перекрытиям при помощи хомутов. Элемент с перепускным отверстием, являющийся неотъемлемой частью системы, должен располагаться ниже, не менее чем на 2,5 м от отметки подключения первого теплогенератора, т.к. давление создаваемое на газоотводящем патрубке котлов превышает 50 Па. Спецификация носит рекомендательный характер, и может корректироваться в ходе проектной проработки, и составлена с учетом комплектации 1 вертикального канала CLV 180/290 мм на 3 подключения котлов Bosch GAZ 2000-12/18. Выше уровня кровли необходимо предусмотреть жесткую закладную конструкцию для крепления вертикального ствола с помощью стенового хомута CLV21. Элементы указаны в порядке монтажа! Необходимо обязательно учесть, что концентрические соединительные линии котлов D60/100 мм должны иметь два раструбных соединения ориентированных в сторону дымохода для обеспечения стыковки с тройниками CLV16!!!

К полному
оглавлению





Информация для заказа. CLV 200/320 для 4 подключений котлов Bosch GAZ 2000-12/18

№	Артикул	Наименование	Кол-во
1	CLV262 200320	Элемент с перепускным отверстием и ревизией D200/320 мм	1
2	CLV01+07 200320	Опорная консоль , отступ 50-150 мм. с проходной пластиной основания D200/320 мм	1
3	CLV02 200320	Труба 1000 мм D200/320 мм	9
4	CLV03 200320	Труба 500 мм D200/320 мм	3
5	CLV04 200320	Труба 250 мм D200/320 мм	1
6	CLV16 200320	Тройник 87 град. D200/320 мм с концентрическим подключением Ø60/100 мм	4
7	CLV33 200320	Оголовок D200/320 мм	1
8	CLV52 200320	Проход плоской кровли D200/320 мм	1
9	CLV114 200320	Хомут для крепления к перекрытию D200/320 мм	4
10	CLV21 200320	Стеновой хомут, отступ 50 мм D200/320 мм	1

[Схема комплектации CAD](#)

1
2
3
4
5
6
7

ТИПОВОЕ РЕШЕНИЕ CLV D200/320 мм для 4-х подключений. Примечание: Система коллективного дымоудаления CLV D200/320 мм рассчитана с учетом применения коаксиальных соединительных линий 60/100 мм общей протяженностью не более 1,5 м (поставляются с котлами). Вертикальный канал системы должен монтироваться как готовая конструкция или в шахте сечением в свету не менее чем 350x350 мм и крепиться к перекрытиям при помощи хомутов. Элемент с перепускным отверстием, являющийся неотъемлемой частью системы, должен располагаться ниже, не менее чем на 1,5 - 2,5 м от отметки подключения первого теплогенератора, т.к. давление создаваемое на газоотводящем патрубке котлов превышает 50 Па. Спецификация носит рекомендательный характер, и может корректироваться в ходе проектной проработки, и составлена с учетом комплектации 1 вертикального канала CLV 200/320 мм на 4 подключения котлов Bosch GAZ 2000-12/18. Выше уровня кровли необходимо предусмотреть жесткую закладную конструкцию для крепления вертикального ствола с помощью стенового хомута CLV21. Элементы указаны в порядке монтажа! Необходимо обязательно учесть, что концентрические соединительные линии котлов D60/100 мм должны иметь два раструбных соединения ориентированных в сторону дымохода для обеспечения стыковки с тройниками CLV16!!!

К полному
оглавлению





Информация для заказа. CLV 225/360 для 5 подключений котлов Bosch GAZ 2000-12/18

№	Артикул	Наименование	Кол-во
1	CLV262 225360	Элемент с перепускным отверстием и ревизией D225/360 мм	1
2	CLV01+07 225360	Опорная консоль , отступ 50-150 мм. с проходной пластиной основания D225/360 мм	1
3	CLV02 225360	Труба 1000 мм D225/360 мм	11
4	CLV03 225360	Труба 500 мм D225/360 мм	4
5	CLV04 225360	Труба 250 мм D225/360 мм	1
6	CLV16 225360	Тройник 87 град. D225/360 мм с концентрическим подключением Ø60/100 мм	5
7	CLV33 225360	Оголовок D225/360 мм	1
8	CLV52 225360	Проход плоской кровли D225/360 мм	1
9	CLV114 225360	Хомут для крепления к перекрытию D225/360 мм	5
10	CLV21 225360	Стеновой хомут, отступ 50 мм D225/360 мм	1

Схема комплектации CAD

1
2
3
4
5
6
7

ТИПОВОЕ РЕШЕНИЕ CLV D225/360 мм для 5-ти подключений. Примечание: Система коллективного дымоудаления CLV D225/360 мм рассчитана с учетом применения коаксиальных соединительных линий 60/100 мм общей протяженностью не более 1,5 м (поставляются с котлами). Вертикальный канал системы должен монтироваться как готовая конструкция или в шахте сечением в свету не менее чем 400x400 мм и крепиться к перекрытиям при помощи хомутов. Элемент с перепускным отверстием, являющийся неотъемлемой частью системы, должен располагаться ниже, не менее чем на 1,5 - 2,5 м от отметки подключения первого теплогенератора, т.к. давление создаваемое на газоотводящем патрубке котлов превышает 50 Па. Спецификация носит рекомендательный характер, и может корректироваться в ходе проектной проработки, и составлена с учетом комплектации 1 вертикального канала CLV 225/360 мм на 5 подключений котлов Bosch GAZ 2000-12/18. Выше уровня кровли необходимо предусмотреть жесткую закладную конструкцию для крепления вертикального ствола с помощью стенового хомута CLV21. Элементы указаны в порядке монтажа! Необходимо обязательно учесть, что концентрические соединительные линии котлов D60/100 мм должны иметь два раструбных соединения ориентированных в сторону дымохода для обеспечения стыковки с тройниками CLV16!!!

К полному
оглавлению





Информация для заказа. CLV 250/400 для 6 подключений котлов Bosch GAZ 2000-12/18

№	Артикул	Наименование	Кол-во
1	CLV262 250400	Элемент с перепускным отверстием и ревизией D250/400 мм	1
2	CLV01+07 250400	Опорная консоль , отступ 50-150 мм. с проходной пластиной основания D250/400 мм	1
3	CLV02 250400	Труба 1000 мм D250/400 мм	13
4	CLV03 250400	Труба 500 мм D250/400 мм	5
5	CLV04 250400	Труба 250 мм D250/400 мм	1
6	CLV16 250400	Тройник 87 град. D250/400 мм с концентрическим подключением Ø60/100 мм	6
7	CLV33 250400	Оголовок D250/400 мм	1
8	CLV52 250400	Проход плоской кровли D250/400 мм	1
9	CLV114 250400	Хомут для крепления к перекрытию D250/400 мм	6
10	CLV21 250400	Стеновой хомут, отступ 50 мм D250/400 мм	1

[Схема комплектации CAD](#)

1
2
3
4
5
6
7

ТИПОВОЕ РЕШЕНИЕ CLV D250/400 мм для 6-ти подключений. Примечание: Система коллективного дымоудаления CLV D250/400 мм рассчитана с учетом применения коаксиальных соединительных линий 60/100 мм общей протяженностью не более 1,5 м (поставляются с котлами). Вертикальный канал системы должен монтироваться как готовая конструкция или в шахте сечением в свету не менее чем 450x450 мм и крепиться к перекрытиям при помощи хомутов. Элемент с перепускным отверстием, являющийся неотъемлемой частью системы, должен располагаться ниже, не менее чем на 1,5 - 2,5 м от отметки подключения первого теплогенератора, т.к. давление создаваемое на газоотводящем патрубке котлов превышает 50 Па. Спецификация носит рекомендательный характер, и может корректироваться в ходе проектной проработки, и составлена с учетом комплектации 1 вертикального канала CLV 250/400 мм на 6 подключений котлов Bosch GAZ 2000-12/18. Выше уровня кровли необходимо предусмотреть жесткую закладную конструкцию для крепления вертикального ствола с помощью стенового хомута CLV21. Элементы указаны в порядке монтажа! Необходимо обязательно учесть, что концентрические соединительные линии котлов D60/100 мм должны иметь два раструбных соединения ориентированных в сторону дымохода для обеспечения стыковки с тройниками CLV16!!!

К полному
оглавлению





Информация для заказа. CLV 250/400 для 7 подключений котлов Bosch GAZ 2000-12/18

№	Артикул	Наименование	Кол-во
1	CLV262 250400	Элемент с перепускным отверстием и ревизией D250/400 мм	1
2	CLV01+07 250400	Опорная консоль , отступ 50-150 мм. с проходной пластиной основания D250/400 мм	1
3	CLV02 250400	Труба 1000 мм D250/400 мм	15
4	CLV03 250400	Труба 500 мм D250/400 мм	6
5	CLV04 250400	Труба 250 мм D250/400 мм	1
6	CLV16 250400	Тройник 87 град. D250/400 мм с концентрическим подключением Ø60/100 мм	7
7	CLV33 250400	Оголовок D250/400 мм	1
8	CLV52 250400	Проход плоской кровли D250/400 мм	1
9	CLV114 250400	Хомут для крепления к перекрытию D250/400 мм	7
10	CLV21 250400	Стеновой хомут, отступ 50 мм D250/400 мм	1

Схема комплектации CAD

1
2
3
4
5
6
7

ТИПОВОЕ РЕШЕНИЕ CLV D250/400 мм для 7-ти подключений. Примечание: Система коллективного дымоудаления CLV D250/400 мм рассчитана с учетом применения коаксиальных соединительных линий 60/100 мм общей протяженностью не более 1,5 м (поставляются с котлами). Вертикальный канал системы должен монтироваться как готовая конструкция или в шахте сечением в свету не менее чем 450x450 мм и крепиться к перекрытиям при помощи хомутов. Элемент с перепускным отверстием, являющийся неотъемлемой частью системы, должен располагаться ниже, не менее чем на 1,5 - 2,5 м от отметки подключения первого теплогенератора, т.к. давление создаваемое на газоотводящем патрубке котлов превышает 50 Па. Спецификация носит рекомендательный характер, и может корректироваться в ходе проектной проработки, и составлена с учетом комплектации 1 вертикального канала CLV 250/400 мм на 7 подключений котлов Bosch GAZ 2000-12/18. Выше уровня кровли необходимо предусмотреть жесткую закладную конструкцию для крепления вертикального ствола с помощью стенового хомута CLV21. Элементы указаны в порядке монтажа! Необходимо обязательно учесть, что концентрические соединительные линии котлов D60/100 мм должны иметь два раструбных соединения ориентированных в сторону дымохода для обеспечения стыковки с тройниками CLV16!!!

К полному
оглавлению





Информация для заказа. CLV 300/480 для 8 подключений котлов Bosch GAZ 2000-12/18

№	Артикул	Наименование	Кол-во
1	CLV262 300480	Элемент с перепускным отверстием и ревизией D300/480 мм	1
2	CLV01+07 300480	Опорная консоль , отступ 50-150 мм. с проходной пластиной основания D300/480 мм	2
3	CLV02 300480	Труба 1000 мм D300/480 мм	17
4	CLV03 300480	Труба 500 мм D300/480 мм	6
5	CLV04 300480	Труба 250 мм D300/480 мм	2
6	CLV16 300480	Тройник 87 град. D300/480 мм с концентрическим подключением Ø60/100 мм	8
7	CLV33 300480	Оголовок D300/480 мм	1
8	CLV52 300480	Проход плоской кровли D300/480 мм	1
9	CLV114 300480	Хомут для крепления к перекрытию D300/480 мм	8
10	CLV21 300480	Стеновой хомут, отступ 50 мм D300/480 мм	1

Схема комплектации CAD

1
2
3
4
5
6
7

ТИПОВОЕ РЕШЕНИЕ CLV D300/480 мм для 8-ти подключений. Примечание: Система коллективного дымоудаления CLV D300/480 мм рассчитана с учетом применения коаксиальных соединительных линий 60/100 мм общей протяженностью не более 1,5 м (поставляются с котлами). Вертикальный канал системы должен монтироваться как готовая конструкция или в шахте сечением в свету не менее чем 520x520 мм и крепиться к перекрытиям при помощи хомутов. Элемент с перепускным отверстием, являющийся неотъемлемой частью системы, должен располагаться ниже, не менее чем на 1,5 - 2,5 м от отметки подключения первого теплогенератора, т.к. давление создаваемое на газоотводящем патрубке котлов превышает 50 Па. Спецификация носит рекомендательный характер, и может корректироваться в ходе проектной проработки, и составлена с учетом комплектации 1 вертикального канала CLV 300/480 мм на 8 подключений котлов Bosch GAZ 2000-12/18. Выше уровня кровли необходимо предусмотреть жесткую закладную конструкцию для крепления вертикального ствола с помощью стенового хомута CLV21. Элементы указаны в порядке монтажа! Необходимо обязательно учесть, что концентрические соединительные линии котлов D60/100 мм должны иметь два раструбных соединения ориентированных в сторону дымохода для обеспечения стыковки с тройниками CLV16!!!

К полному
оглавлению





Информация для заказа. CLV 300/480 для 9 подключений котлов Bosch GAZ 2000-12/18

№	Артикул	Наименование	Кол-во
1	CLV262 300480	Элемент с перепускным отверстием и ревизией D300/480 мм	1
2	CLV01+07 300480	Опорная консоль , отступ 50-150 мм. с проходной пластиной основания D300/480 мм	2
3	CLV02 300480	Труба 1000 мм D300/480 мм	19
4	CLV03 300480	Труба 500 мм D300/480 мм	7
5	CLV04 300480	Труба 250 мм D300/480 мм	2
6	CLV16 300480	Тройник 87 град. D300/480 мм с концентрическим подключением Ø60/100 мм	9
7	CLV33 300480	Оголовок D300/480 мм	1
8	CLV52 300480	Проход плоской кровли D300/480 мм	1
9	CLV114 300480	Хомут для крепления к перекрытию D300/480 мм	9
10	CLV21 300480	Стеновой хомут, отступ 50 мм D300/480 мм	1

Схема комплектации CAD

1
2
3
4
5
6
7

ТИПОВОЕ РЕШЕНИЕ CLV D300/480 мм для 9-ти подключений. Примечание: Система коллективного дымоудаления CLV D300/480 мм рассчитана с учетом применения коаксиальных соединительных линий 60/100 мм общей протяженностью не более 1,5 м (поставляются с котлами). Вертикальный канал системы должен монтироваться как готовая конструкция или в шахте сечением в свету не менее чем 520x520 мм и крепиться к перекрытиям при помощи хомутов. Элемент с перепускным отверстием, являющийся неотъемлемой частью системы, должен располагаться ниже, не менее чем на 1,5 - 2,5 м от отметки подключения первого теплогенератора, т.к. давление создаваемое на газоотводящем патрубке котлов превышает 50 Па. Спецификация носит рекомендательный характер, и может корректироваться в ходе проектной проработки, и составлена с учетом комплектации 1 вертикального канала CLV 300/480 мм на 9 подключений котлов Bosch GAZ 2000-12/18. Выше уровня кровли необходимо предусмотреть жесткую закладную конструкцию для крепления вертикального ствола с помощью стенового хомута CLV21. Элементы указаны в порядке монтажа! Необходимо обязательно учесть, что концентрические соединительные линии котлов D60/100 мм должны иметь два раструбных соединения ориентированных в сторону дымохода для обеспечения стыковки с тройниками CLV16!!!

К полному
оглавлению





Информация для заказа. CLV 300/480 для 10 подключений котлов Bosch GAZ 2000-12/18

№	Артикул	Наименование	Кол-во
1	CLV262 300480	Элемент с перепускным отверстием и ревизией D300/480 мм	1
2	CLV01+07 300480	Опорная консоль , отступ 50-150 мм. с проходной пластиной основания D300/480 мм	2
3	CLV02 300480	Труба 1000 мм D300/480 мм	21
4	CLV03 300480	Труба 500 мм D300/480 мм	8
5	CLV04 300480	Труба 250 мм D300/480 мм	2
6	CLV16 300480	Тройник 87 град. D300/480 мм с концентрическим подключением Ø60/100 мм	10
7	CLV33 300480	Оголовок D300/480 мм	1
8	CLV52 300480	Проход плоской кровли D300/480 мм	1
9	CLV114 300480	Хомут для крепления к перекрытию D300/480 мм	10
10	CLV21 300480	Стеновой хомут, отступ 50 мм D300/480 мм	1

Схема комплектации CAD

1
2
3
4
5
6
7

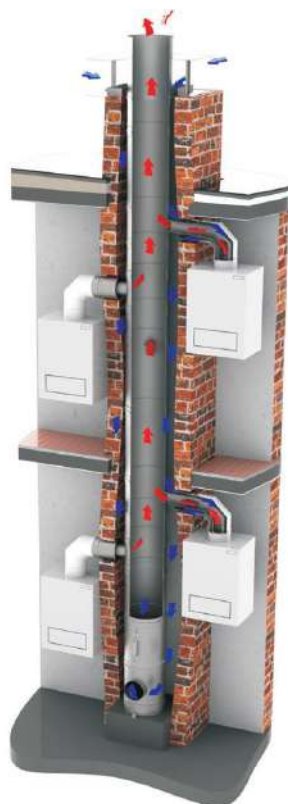
ТИПОВОЕ РЕШЕНИЕ CLV D300/480 мм для 10-ти подключений. Примечание: Система коллективного дымоудаления CLV D300/480 мм рассчитана с учетом применения коаксиальных соединительных линий 60/100 мм общей протяженностью не более 1,5 м (поставляются с котлами). Вертикальный канал системы должен монтироваться как готовая конструкция или в шахте сечением в свету не менее чем 520x520 мм и крепиться к перекрытиям при помощи хомутов. Элемент с перепускным отверстием, являющийся неотъемлемой частью системы, должен располагаться ниже, не менее чем на 1,5 - 2,5 м от отметки подключения первого теплогенератора, т.к. давление создаваемое на газоотводящем патрубке котлов превышает 50 Па. Спецификация носит рекомендательный характер, и может корректироваться в ходе проектной проработки, и составлена с учетом комплектации 1 вертикального канала CLV 300/480 мм на 10 подключений котлов Bosch GAZ 2000-12/18. Выше уровня кровли необходимо предусмотреть жесткую закладную конструкцию для крепления вертикального ствола с помощью стенового хомута CLV21. Элементы указаны в порядке монтажа! Необходимо обязательно учесть, что концентрические соединительные линии котлов D60/100 мм должны иметь два раструбных соединения ориентированных в сторону дымохода для обеспечения стыковки с тройниками CLV16!!!

К полному
оглавлению





Рекомендуемые типоразмеры систем коллективного дымоудаления для котлов Bosch GAZ 2000-12/18



1

2

3

4

5

6

7

К полному
оглавлению

Система отвода продуктов сгорания LAS

Количество подключений	3	4	5	6	7	8	9	10
LAS Диаметр дымохода	<u>180</u>	<u>200</u>	<u>225</u>	<u>250</u>	<u>250</u>	<u>300</u>	<u>300</u>	<u>300</u>
LAS Размер шахты	230x230	260x260	280x280	320x320	350x350	350x350	350x350	350x350
<u>Схема комплектации CAD</u>								





Информация для заказа. LAS 180 для 3 подключений котлов Bosch GAZ 2000-12/18

№	Артикул	Наименование	Кол-во
1	FU01 180	Сборник конденсата D180 мм с выпуском	1
2	LAS07 180	Элемент с перепускным отверстием	1
3	FU07 180	Ревизия D180 мм с лючком 210x140 мм	1
4	FU112A 180	Труба 250 мм с отверстием для измерений, муфтой и заглушкой 1/2"	1
5	FU0960	Дверка ревизии 210x140 мм, вставка 60 мм	2
6	FU02 180	Труба 1000 мм D180 мм	10
7	FU03 180	Труба 500 мм D180 мм	1
8	LAS15 180060	Тройник LAS 87° D180 мм, вход D60 мм	3
9	LAS25 180	Крышка шахты для LAS	1
10	FU28 180	Дождевой колпак D180 мм	1
11	FU40 180	Дистанционный хомут-распорка D180 мм	4
12	FU45 180	Хомут обжимной D180 мм	17

Схема комплектации CAD

ТИПОВОЕ РЕШЕНИЕ LAS D180 мм для 3-х подключений. Примечание: Система коллективного дымоудаления LAS D180 мм рассчитана с учетом применения коаксиальных соединительных линий 60/100 мм общей протяженностью не более 1,5 м (поставляются с котлами). Вертикальный канал D180 мм должен размещаться в шахте сечением в свету не менее чем 230x230 мм из полнотелого кирпича и центруется при помощи распорных хомутов. Элемент с перепускным отверстием, являющийся неотъемлемой частью системы LAS, должен располагаться ниже, не менее чем на 2,5 м от отметки подключения первого теплогенератора, т.к. давление создаваемое на газоотводящем патрубке котлов превышает 50 Па. Спецификация носит рекомендательный характер, и может корректироваться в ходе проектной проработки, и составлена с учетом комплектации 1 вертикального канала на 3 подключения котлов Bosch GAZ 2000-12/18. При монтаже каждый тройник LAS15 необходимо закрепить с помощью монтажной перфорированной ленты и шпилек!





Информация для заказа. LAS 200 для 4 подключений котлов Bosch GAZ 2000-12/18

№	Артикул	Наименование	Кол-во
1	FU01 200	Сборник конденсата D200 мм с выпуском	1
2	LAS07 200	Элемент D200 мм с перепускным отверстием	1
3	FU07 200	Ревизия D200 мм с лючком 210x140 мм	1
4	FU112A 200	Труба 250 мм с отверстием для измерений, муфтой и заглушкой 1/2"	1
5	FU0960	Дверка ревизии 210x140 мм, вставка 60 мм	2
6	FU02 200	Труба 1000 мм D200 мм	13
7	FU03 200	Труба 500 мм D200 мм	1
8	LAS15 200060	Тройник LAS 87° D200 мм, вход D60 мм	4
9	LAS25 200	Крышка шахты для LAS D200 мм	1
10	FU28 200	Дождевой колпак D200 мм	1
11	FU40 200	Дистанционный хомут-распорка D200 мм	5
12	FU45 200	Хомут обжимной D200 мм	21

Схема комплектации CAD

ТИПОВОЕ РЕШЕНИЕ LAS D200 мм для 4-х подключений. Примечание: Система коллективного дымоудаления LAS D200 мм рассчитана с учетом применения коаксиальных соединительных линий 60/100 мм общей протяженностью не более 1,5 м (поставляются с котлами). Вертикальный канал D200 мм должен размещаться в шахте сечением в свету не менее чем 260x260 мм из полнотелого кирпича и центруется при помощи распорных хомутов. Элемент с перепускным отверстием, являющийся неотъемлемой частью системы LAS, должен располагаться ниже, не менее чем на 2,5 м от отметки подключения первого теплогенератора, т.к. давление создаваемое на газоотводящем патрубке котлов превышает 50 Па. Спецификация носит рекомендательный характер, и может корректироваться в ходе проектной проработки, и составлена с учетом комплектации 1 вертикального канала на 4 подключения котлов Bosch GAZ 2000-12/18. При монтаже каждый тройник LAS15 необходимо закрепить с помощью монтажной перфорированной ленты и шпилек!





Информация для заказа. LAS 225 для 5 подключений котлов Bosch GAZ 2000-12/18

№	Артикул	Наименование	Кол-во
1	FU01 225	Сборник конденсата с выпуском длиной 250 мм	1
2	LAS07 225	Элемент с перепускным отверстием	1
3	FU07 225	Ревизия с прямоугольным лючком 210x140 мм	1
4	FU112A 225	Труба 250 мм с отверстием для измерений, муфтой и заглушкой 1/2"	1
5	FU0960	Дверка ревизии 210x140 мм, вставка 60 мм	2
6	FU02 225	Труба 1000 мм D225 мм	16
7	FU03 225	Труба 500 мм D225 мм	1
8	LAS15 225060	Тройник LAS 87° D225 мм, вход D60 мм	5
9	LAS25 225	Крышка шахты для LAS	1
10	FU28 225	Дождевой колпак	1
11	FU40 225	Дистанционный хомут-распорка D225 мм	6
12	FU45 225	Хомут обжимной D225 мм	25

Схема комплектации CAD

ТИПОВОЕ РЕШЕНИЕ LAS D225 мм для 5-ти подключений. Примечание: Система коллективного дымоудаления LAS D225 мм рассчитана с учетом применения коаксиальных соединительных линий 60/100 мм общей протяженностью не более 1,5 м (поставляются с котлами). Вертикальный канал D225 мм должен размещаться в шахте сечением в свету не менее чем 280x280 мм из полнотелого кирпича и центруется при помощи распорных хомутов. Элемент с перепускным отверстием, являющийся неотъемлемой частью системы LAS, должен располагаться ниже, не менее чем на 2,5 м от отметки подключения первого теплогенератора, т.к. давление создаваемое на газоотводящем патрубке котлов превышает 50 Па. Спецификация носит рекомендательный характер, и может корректироваться в ходе проектной проработки, и составлена с учетом комплектации 1 вертикального канала на 5 подключений котлов Bosch GAZ 2000-12/18. При монтаже каждый тройник LAS15 необходимо закрепить с помощью монтажной перфорированной ленты и шпилек!





Информация для заказа. LAS 250 для 6 подключений котлов Bosch GAZ 2000-12/18

№	Артикул	Наименование	Кол-во
1	FU01 250	Сборник конденсата D250 мм с выпуском	1
2	LAS07 250	Элемент с перепускным отверстием	1
3	FU07 250	Ревизия D250 мм с лючком 210x140 мм	1
4	FU112A 250	Труба 250 мм с отверстием для измерений, муфтой и заглушкой 1/2"	1
5	FU0960	Дверка ревизии 210x140 мм, вставка 60 мм	2
6	FU02 250	Труба 1000 мм D250 мм	19
7	FU03 250	Труба 500 мм D250 мм	1
8	LAS15 25060	Тройник LAS 87 град D250 мм, вход D60 мм	6
9	LAS25 250	Крышка шахты для LAS	1
10	FU28 250	Дождевой колпак D250 мм	1
11	FU40 250	Дистанционный хомут-распорка D250 мм	7
12	FU45 250	Хомут обжимной D250 мм	29

Схема комплектации CAD

ТИПОВОЕ РЕШЕНИЕ LAS D250 мм для 6-ти подключений. Примечание: Система коллективного дымоудаления LAS D250 мм рассчитана с учетом применения коаксиальных соединительных линий 60/100 мм общей протяженностью не более 1,5 м (поставляются с котлами). Вертикальный канал D250 мм должен размещаться в шахте сечением в свету не менее чем 320x320 мм из полнотелого кирпича и центруется при помощи распорных хомутов. Элемент с перепускным отверстием, являющийся неотъемлемой частью системы LAS, должен располагаться ниже, не менее чем на 2,5 м от отметки подключения первого теплогенератора, т.к. давление создаваемое на газоотводящем патрубке котлов превышает 50 Па. Спецификация носит рекомендательный характер, и может корректироваться в ходе проектной проработки, и составлена с учетом комплектации 1 вертикального канала на 6 подключений котлов Bosch GAZ 2000-12/18. При монтаже каждый тройник LAS15 необходимо закрепить с помощью монтажной перфорированной ленты и шпилек!

1
2
3
4
5
6
7

К полному
оглавлению





Информация для заказа. LAS 250 для 7 подключений котлов Bosch GAZ 2000-12/18

№	Артикул	Наименование	Кол-во
1	FU01 250	Сборник конденсата D250 мм с выпуском	1
2	LAS07 250	Элемент с перепускным отверстием	1
3	FU07 250	Ревизия D250 мм с лючком 210x140 мм	1
4	FU112A 250	Труба 250 мм с отверстием для измерений, муфтой и заглушкой 1/2"	1
5	FU0960	Дверка ревизии 210x140 мм, вставка 60 мм	2
6	FU02 250	Труба 1000 мм D250 мм	22
7	FU03 250	Труба 500 мм D250 мм	1
8	LAS15 25060	Тройник LAS 87 град D250 мм, вход D60 мм	7
9	LAS25 250	Крышка шахты для LAS	1
10	FU28 250	Дождевой колпак D250 мм	1
11	FU40 250	Дистанционный хомут-распорка D250 мм	8
12	FU45 250	Хомут обжимной D250 мм	33

Схема комплектации CAD

ТИПОВОЕ РЕШЕНИЕ LAS D250 мм для 7-ми подключений. Примечание: Система коллективного дымоудаления LAS D250 мм рассчитана с учетом применения коаксиальных соединительных линий 60/100 мм общей протяженностью не более 1,5 м (поставляются с котлами). Вертикальный канал D250 мм должен размещаться в шахте сечением в свету не менее чем 300x300 мм из полнотелого кирпича и центруется при помощи распорных хомутов. Элемент с перепускным отверстием, являющийся неотъемлемой частью системы LAS, должен располагаться ниже, не менее чем на 2,5 м от отметки подключения первого теплогенератора, т.к. давление создаваемое на газоотводящем патрубке котлов превышает 50 Па. Спецификация носит рекомендательный характер, и может корректироваться в ходе проектной проработки, и составлена с учетом комплектации 1 вертикального канала на 7 подключений котлов Bosch GAZ 2000-12/18. При монтаже каждый тройник LAS15 необходимо закрепить с помощью монтажной перфорированной ленты и шпилек!

1
2
3
4
5
6
7

К полному
оглавлению





Информация для заказа. LAS 300 для 8 подключений котлов Bosch GAZ 2000-12/18

№	Артикул	Наименование	Кол-во
1	FU01 300	Сборник конденсата с выпуском D300 мм	1
2	LAS07 300	Элемент с перепускным отверстием D300 мм	1
3	FU07 300	Ревизия с лючком 210x140 мм D300 мм	1
4	FU112A 300	Труба 250 мм с отверстием для измерений, муфтой и заглушкой 1/2" D300 мм	1
5	FU0960	Дверка ревизии 210x140 мм, вставка 60 мм	2
6	FU02 300	Труба 1000 мм D300 мм	25
7	FU03 300	Труба 500 мм D300 мм	1
8	LAS15 30060	Тройник LAS 87 град. D300 мм, вход D60 мм	8
9	LAS25 300	Крышка шахты для LAS D300 мм	1
10	FU28 300	Дождевой колпак D300 мм	1
11	FU40 300	Дистанционный хомут-распорка D300 мм	9
12	FU45 300	Хомут обжимной D300 мм	37

Схема комплектации CAD

ТИПОВОЕ РЕШЕНИЕ LAS D300 мм для 8-ми подключений. Примечание: Система коллективного дымоудаления LAS D300 мм рассчитана с учетом применения коаксиальных соединительных линий 60/100 мм общей протяженностью не более 1,5 м (поставляются с котлами). Вертикальный канал D300 мм должен размещаться в шахте сечением в свету не менее чем 350x350 мм из полнотелого кирпича и центруется при помощи распорных хомутов. Элемент с перепускным отверстием, являющийся неотъемлемой частью системы LAS, должен располагаться ниже, не менее чем на 2,5 м от отметки подключения первого теплогенератора, т.к. давление создаваемое на газоотводящем патрубке котлов превышает 50 Па. Спецификация носит рекомендательный характер, и может корректироваться в ходе проектной проработки, и составлена с учетом комплектации 1 вертикального канала на 8 подключений котлов Bosch GAZ 2000-12/18. При монтаже каждый тройник LAS15 необходимо закрепить с помощью монтажной перфорированной ленты и шпилек!





Информация для заказа. LAS 300 для 9 подключений котлов Bosch GAZ 2000-12/18

№	Артикул	Наименование	Кол-во
1	FU01 300	Сборник конденсата с выпуском D300 мм	1
2	LAS07 300	Элемент с перепускным отверстием D300 мм	1
3	FU07 300	Ревизия с лючком 210x140 мм D300 мм	1
4	FU112A 300	Труба 250 мм с отверстием для измерений, муфтой и заглушкой 1/2" D300 мм	1
5	FU0960	Дверка ревизии 210x140 мм, вставка 60 мм	2
6	FU02 300	Труба 1000 мм D300 мм	28
7	FU03 300	Труба 500 мм D300 мм	1
8	LAS15 30060	Тройник LAS 87 град. D300 мм, вход D60 мм	9
9	LAS25 300	Крышка шахты для LAS D300 мм	1
10	FU28 300	Дождевой колпак D300 мм	1
11	FU40 300	Дистанционный хомут-распорка D300 мм	10
12	FU45 300	Хомут обжимной D300 мм	41

Схема комплектации CAD

ТИПОВОЕ РЕШЕНИЕ LAS D300 мм для 9-ми подключений. Примечание: Система коллективного дымоудаления LAS D300 мм рассчитана с учетом применения коаксиальных соединительных линий 60/100 мм общей протяженностью не более 1,5 м (поставляются с котлами). Вертикальный канал D300 мм должен размещаться в шахте сечением в свету не менее чем 350x350 мм из полнотелого кирпича и центруется при помощи распорных хомутов. Элемент с перепускным отверстием, являющийся неотъемлемой частью системы LAS, должен располагаться ниже, не менее чем на 2,5 м от отметки подключения первого теплогенератора, т.к. давление создаваемое на газоотводящем патрубке котлов превышает 50 Па. Спецификация носит рекомендательный характер, и может корректироваться в ходе проектной проработки, и составлена с учетом комплектации 1 вертикального канала на 9 подключений котлов Bosch GAZ 2000-12/18. При монтаже каждый тройник LAS15 необходимо закрепить с помощью монтажной перфорированной ленты и шпилек!

1
2
3
4
5
6
7

К полному
оглавлению





Информация для заказа. LAS 300 для 10 подключений котлов Bosch GAZ 2000-12/18

№	Артикул	Наименование	Кол-во
1	FU01 300	Сборник конденсата с выпуском D300 мм	1
2	LAS07 300	Элемент с перепускным отверстием D300 мм	1
3	FU07 300	Ревизия с лючком 210x140 мм D300 мм	1
4	FU112A 300	Труба 250 мм с отверстием для измерений, муфтой и заглушкой 1/2" D300 мм	1
5	FU0960	Дверка ревизии 210x140 мм, вставка 60 мм	2
6	FU02 300	Труба 1000 мм D300 мм	31
7	FU03 300	Труба 500 мм D300 мм	1
8	LAS15 30060	Тройник LAS 87 град. D300 мм, вход D60 мм	10
9	LAS25 300	Крышка шахты для LAS D300 мм	1
10	FU28 300	Дождевой колпак D300 мм	1
11	FU40 300	Дистанционный хомут-распорка D300 мм	11
12	FU45 300	Хомут обжимной D300 мм	45

Схема комплектации CAD

ТИПОВОЕ РЕШЕНИЕ LAS D300 мм для 10-ти подключений. Примечание: Система коллективного дымоудаления LAS D300 мм рассчитана с учетом применения коаксиальных соединительных линий 60/100 мм общей протяженностью не более 1,5 м (поставляются с котлами). Вертикальный канал D300 мм должен размещаться в шахте сечением в свету не менее чем 350x350 мм из полнотелого кирпича и центруется при помощи распорных хомутов. Элемент с перепускным отверстием, являющийся неотъемлемой частью системы LAS, должен располагаться ниже, не менее чем на 2,5 м от отметки подключения первого теплогенератора, т.к. давление создаваемое на газоотводящем патрубке котлов превышает 50 Па. Спецификация носит рекомендательный характер, и может корректироваться в ходе проектной проработки, и составлена с учетом комплектации 1 вертикального канала на 10 подключений котлов Bosch GAZ 2000-12/18. При монтаже каждый тройник LAS15 необходимо закрепить с помощью монтажной перфорированной ленты и шпилек!

1

2

3

4

5

6

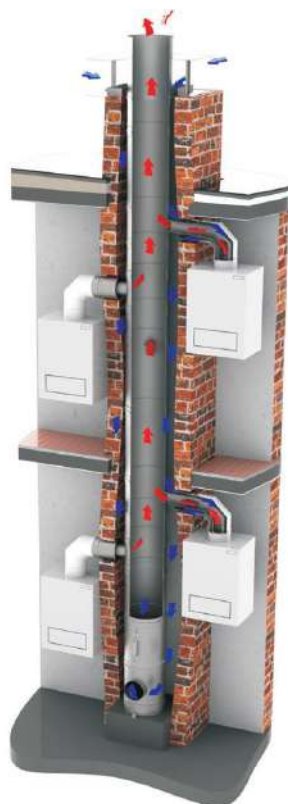
7

К полному
оглавлению





Рекомендуемые типоразмеры систем коллективного дымоудаления для котлов Bosch GAZ 2000-12/18



1

2

3

4

5

6

7

К полному
оглавлению

Система отвода продуктов сгорания LASDW

Количество подключений	3	4	5	6	7	8	9	10
LAS Диаметр дымохода	<u>180</u>	<u>200</u>	<u>225</u>	<u>250</u>	<u>250</u>	<u>300</u>	<u>300</u>	<u>300</u>





Информация для заказа. LASDW180 для 3 подключений котлов Bosch GAZ 2000-12/18

№	Артикул	Наименование	Кол-во
1	DW66 180	Пластина основания напольная с выпуском конденсата D180 мм	1
2	LAS07DW 180	Элемент DW с перепускным отверстием D180 мм	1
3	DW68 180	Труба 360 мм с лючком ревизии D180 мм	2
4	DW13 180	Труба 1000 мм D180 мм	13
5	DW14 180	Труба 500 мм D180 мм	1
6	DW51 180	Труба 250 мм для измерений и отвода конденсата D180 мм	1
7	DW21 180	Стеновой хомут D180 мм, отступ 50-150 мм	4
8	LAS15DW 180	Тройник LAS DW 87 град. D180 мм, с концентрическим входом 60/100	3
9	DW32 180	Устье D180 мм	1
10	DW33 180	Дождевой колпак D180 мм	1
11	ALBI26 180	Уплотнительное кольцо внутр.(силикон) D180 мм	22

1

2

3

4

5

6

7

К полному
оглавлению





Информация для заказа. LASDW200 для 4 подключений котлов Bosch GAZ 2000-12/18

№	Артикул	Наименование	Кол-во
1	DW66 200	Пластина основания напольная с выпуском конденсата D200 мм	1
2	LAS07DW 200	Элемент DW с перепускным отверстием D200 мм	1
3	DW68 200	Труба 360 мм с лючком ревизии D200 мм	2
4	DW13 200	Труба 1000 мм D200 мм	16
5	DW14 200	Труба 500 мм D200 мм	1
6	DW51 200	Труба 250 мм для измерений и отвода конденсата D200 мм	1
7	DW21 200	Стеновой хомут D200 мм, отступ 50-150 мм	5
8	LAS15DW 200	Тройник LAS DW 87 град. D200 мм, с концентрическим входом 60/100	4
9	DW32 200	Устье D200 мм	1
10	DW33 200	Дождевой колпак D200 мм	1
11	ALBI26 200	Уплотнительное кольцо внутр.(силикон) D200 мм	26

1

2

3

4

5

6

7

К полному
оглавлению





Информация для заказа. LASDW225 для 5 подключений котлов Bosch GAZ 2000-12/18

№	Артикул	Наименование	Кол-во
1	DW66 225	Пластина основания напольная с выпуском конденсата D225 мм	1
2	LAS07DW 225	Элемент DW с перепускным отверстием D225 мм	1
3	DW68 225	Труба 360 мм с лючком ревизии D225 мм	2
4	DW13 225	Труба 1000 мм D225 мм	19
5	DW14 225	Труба 500 мм D225 мм	1
6	DW51 225	Труба 250 мм для измерений и отвода конденсата D225 мм	1
7	DW21 225	Стеновой хомут D225 мм, отступ 50-150 мм	6
8	LAS15DW 225	Тройник LAS DW 87 град. D225 мм, с концентрическим входом 60/100	5
9	DW32 225	Устье D225 мм	1
10	DW33 225	Дождевой колпак D225 мм	1
11	ALBI26 225	Уплотнительное кольцо внутр.(силикон) D225 мм	30

1

2

3

4

5

6

7

К полному
оглавлению





Информация для заказа. LASDW250 для 6 подключений котлов Bosch GAZ 2000-12/18

№	Артикул	Наименование	Кол-во
1	DW66 250	Пластина основания напольная с выпуском конденсата D250 мм	1
2	LAS07DW 250	Элемент DW с перепускным отверстием D250 мм	1
3	DW68 250	Труба 360 мм с лючком ревизии D250 мм	2
4	DW13 250	Труба 1000 мм D250 мм	22
5	DW14 250	Труба 500 мм D250 мм	1
6	DW51 250	Труба 250 мм для измерений и отвода конденсата D250 мм	1
7	DW21 250	Стеновой хомут D250 мм, отступ 50-150 мм	7
8	LAS15DW 250	Тройник LAS DW 87 град. D250 мм, с концентрическим входом 60/100	6
9	DW32 250	Устье D250 мм	1
10	DW33 250	Дождевой колпак D250 мм	1
11	ALBI26 250	Уплотнительное кольцо внутр.(силикон) D250 мм	34

1

2

3

4

5

6

7

К полному
оглавлению





Информация для заказа. LASDW250 для 7 подключений котлов Bosch GAZ 2000-12/18

№	Артикул	Наименование	Кол-во
1	DW66 250	Пластина основания напольная с выпуском конденсата D250 мм	1
2	LAS07DW 250	Элемент DW с перепускным отверстием D250 мм	1
3	DW68 250	Труба 360 мм с лючком ревизии D250 мм	2
4	DW13 250	Труба 1000 мм D250 мм	25
5	DW14 250	Труба 500 мм D250 мм	1
6	DW51 250	Труба 250 мм для измерений и отвода конденсата D250 мм	1
7	DW21 250	Стеновой хомут D250 мм, отступ 50-150 мм	8
8	LAS15DW 250	Тройник LAS DW 87 град. D250 мм, с концентрическим входом 60/100	7
9	DW32 250	Устье D250 мм	1
10	DW33 250	Дождевой колпак D250 мм	1
11	ALBI26 250	Уплотнительное кольцо внутр.(силикон) D250 мм	38

1

2

3

4

5

6

7

К полному
оглавлению





Информация для заказа. LASDW300 для 8 подключений котлов Bosch GAZ 2000-12/18

№	Артикул	Наименование	Кол-во
1	DW66 300	Пластина основания напольная с выпуском конденсата D300 мм	1
2	LAS07DW 300	Элемент DW с перепускным отверстием D300 мм	1
3	DW68 300	Труба 360 мм с лючком ревизии D300 мм	2
4	DW13 300	Труба 1000 мм D300 мм	28
5	DW14 300	Труба 500 мм D300 мм	1
6	DW51 300	Труба 250 мм для измерений и отвода конденсата D300 мм	1
7	DW21 300	Стеновой хомут D300 мм, отступ 50-150 мм	9
8	LAS15DW 300	Тройник LAS DW 87 град. D300 мм, с концентрическим входом 60/100	8
9	DW32 300	Устье D300 мм	1
10	DW33 300	Дождевой колпак D300 мм	1
11	ALBI26 300	Уплотнительное кольцо внутр.(силикон) D300 мм	42

1

2

3

4

5

6

7

К полному
оглавлению





Информация для заказа. LASDW300 для 9 подключений котлов Bosch GAZ 2000-12/18

№	Артикул	Наименование	Кол-во
1	DW66 300	Пластина основания напольная с выпуском конденсата D300 мм	1
2	LAS07DW 300	Элемент DW с перепускным отверстием D300 мм	1
3	DW68 300	Труба 360 мм с лючком ревизии D300 мм	2
4	DW13 300	Труба 1000 мм D300 мм	31
5	DW14 300	Труба 500 мм D300 мм	1
6	DW51 300	Труба 250 мм для измерений и отвода конденсата D300 мм	1
7	DW21 300	Стеновой хомут D300 мм, отступ 50-150 мм	10
8	LAS15DW 300	Тройник LAS DW 87 град. D300 мм, с концентрическим входом 60/100	9
9	DW32 300	Устье D300 мм	1
10	DW33 300	Дождевой колпак D300 мм	1
11	ALBI26 300	Уплотнительное кольцо внутр.(силикон) D300 мм	46

1

2

3

4

5

6

7

К полному
оглавлению





Информация для заказа. LASDW300 для 10 подключений котлов Bosch GAZ 2000-12/18

№	Артикул	Наименование	Кол-во
1	DW66 300	Пластина основания напольная с выпуском конденсата D300 мм	1
2	LAS07DW 300	Элемент DW с перепускным отверстием D300 мм	1
3	DW68 300	Труба 360 мм с лючком ревизии D300 мм	2
4	DW13 300	Труба 1000 мм D300 мм	34
5	DW14 300	Труба 500 мм D300 мм	1
6	DW51 300	Труба 250 мм для измерений и отвода конденсата D300 мм	1
7	DW21 300	Стеновой хомут D300 мм, отступ 50-150 мм	11
8	LAS15DW 300	Тройник LAS DW 87 град. D300 мм, с концентрическим входом 60/100	10
9	DW32 300	Устье D300 мм	1
10	DW33 300	Дождевой колпак D300 мм	1
11	ALBI26 300	Уплотнительное кольцо внутр.(силикон) D300 мм	50

1

2

3

4

5

6

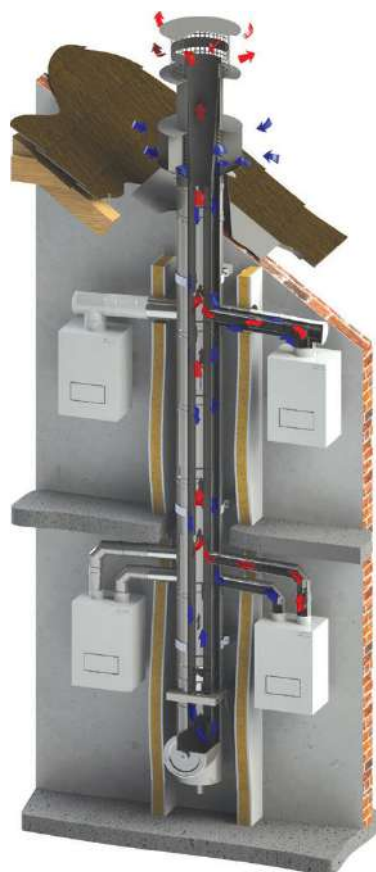
7

К полному
оглавлению





Рекомендуемые типоразмеры систем коллективного дымоудаления для котлов Bosch GAZ 2000-24



1

2

3

4

5

6

7

К полному
оглавлению

Коаксиальная система отвода продуктов сгорания CLV

Количество подключений	3	4	5	6	7	8	9	10
Типоразмер системы	<u>180/290</u>	<u>200/320</u>	<u>225/360</u>	<u>250/400</u>	<u>300/480</u>	<u>300/480</u>	<u>300/480</u>	<u>350/560</u>

Схема комплектации CAD





Информация для заказа. CLV 180/290 для 3 подключений котлов Bosch GAZ 2000-24

№	Артикул	Наименование	Кол-во
1	CLV262 180290	Элемент с перепускным отверстием и ревизией D180/290 мм	1
2	CLV01+07 180290	Опорная консоль , отступ 50-150 мм. с проходной пластиной основания D180/290 мм	1
3	CLV02 180290	Труба 1000 мм D180/290 мм	7
4	CLV03 180290	Труба 500 мм D180/290 мм	2
5	CLV04 180290	Труба 250 мм D180/290 мм	1
6	CLV16 180290	Тройник 87 гр. D180/290 мм с концентрическим подключением Ø60/100 мм	3
7	CLV33 180290	Оголовок D180/290 мм	1
8	CLV52 180290	Проход плоской кровли D180/290 мм	1
9	CLV114 180290	Хомут для крепления к перекрытию D180/290 мм	3
10	CLV21 180290	Стеновой хомут, отступ 50 мм D180/290 мм	1

Схема комплектации CAD

1
2
3
4
5
6
7

ТИПОВОЕ РЕШЕНИЕ CLV D180/290 мм для 3-х подключений. Примечание: Система коллективного дымоудаления CLV D180/290 мм рассчитана с учетом применения коаксиальных соединительных линий 60/100 мм общей протяженностью не более 1,5 м (поставляются с котлами). Вертикальный канал системы должен монтироваться как готовая конструкция или в шахте сечением в свету не менее чем 320x320 мм и крепиться к перекрытиям при помощи хомутов. Элемент с перепускным отверстием, являющийся неотъемлемой частью системы, должен располагаться ниже, не менее чем на 2,5 м от отметки подключения первого теплогенератора, т.к. давление создаваемое на газоотводящем патрубке котлов превышает 50 Па. Спецификация носит рекомендательный характер, и может корректироваться в ходе проектной проработки, и составлена с учетом комплектации 1 вертикального канала CLV 180/290 мм на 3 подключения котлов Bosch GAZ2000-24. Выше уровня кровли необходимо предусмотреть жесткую закладную конструкцию для крепления вертикального ствола с помощью стенового хомута CLV21. Элементы указаны в порядке монтажа! Необходимо обязательно учесть, что концентрические соединительные линии котлов D60/100 мм должны иметь два раструбных соединения ориентированных в сторону дымохода для обеспечения стыковки с тройниками CLV16!!!

К полному
оглавлению





Информация для заказа. CLV 200/320 для 4 подключений котлов Bosch GAZ 2000-24

№	Артикул	Наименование	Кол-во
1	CLV262 200320	Элемент с перепускным отверстием и ревизией D200/320 мм	1
2	CLV01+07 200320	Опорная консоль , отступ 50-150 мм. с проходной пластиной основания D200/320 мм	1
3	CLV02 200320	Труба 1000 мм D200/320 мм	9
4	CLV03 200320	Труба 500 мм D200/320 мм	3
5	CLV04 200320	Труба 250 мм D200/320 мм	1
6	CLV16 200320	Тройник 87 град. D200/320 мм с концентрическим подключением Ø60/100 мм	4
7	CLV33 200320	Оголовок D200/320 мм	1
8	CLV52 200320	Проход плоской кровли D200/320 мм	1
9	CLV114 200320	Хомут для крепления к перекрытию D200/320 мм	4
10	CLV21 200320	Стеновой хомут, отступ 50 мм D200/320 мм	1
<u>Схема комплектации CAD</u>			

1
2
3
4
5
6
7

К полному
оглавлению

ТИПОВОЕ РЕШЕНИЕ CLV D200/320 мм для 4-х подключений. Примечание: Система коллективного дымоудаления CLV D200/320 мм рассчитана с учетом применения коаксиальных соединительных линий 60/100 мм общей протяженностью не более 1,5 м (поставляются с котлами). Вертикальный канал системы должен монтироваться как готовая конструкция или в шахте сечением в свету не менее чем 350x350 мм и крепиться к перекрытиям при помощи хомутов. Элемент с перепускным отверстием, являющийся неотъемлемой частью системы, должен располагаться ниже, не менее чем на 1,5 - 2,5 м от отметки подключения первого теплогенератора, т.к. давление создаваемое на газоотводящем патрубке котлов превышает 50 Па. Спецификация носит рекомендательный характер, и может корректироваться в ходе проектной проработки, и составлена с учетом комплектации 1 вертикального канала CLV 200/320 мм на 4 подключения котлов Bosch GAZ2000-24. Выше уровня кровли необходимо предусмотреть жесткую закладную конструкцию для крепления вертикального ствола с помощью стенового хомута CLV21. Элементы указаны в порядке монтажа! Необходимо обязательно учесть, что концентрические соединительные линии котлов D60/100 мм должны иметь два раструбных соединения ориентированных в сторону дымохода для обеспечения стыковки с тройниками CLV16!!!





Информация для заказа. CLV 225/360 для 5 подключений котлов Bosch GAZ 2000-24

№	Артикул	Наименование	Кол-во
1	CLV262 225360	Элемент с перепускным отверстием и ревизией D225/360 мм	1
2	CLV01+07 225360	Опорная консоль , отступ 50-150 мм. с проходной пластиной основания D225/360 мм	1
3	CLV02 225360	Труба 1000 мм D225/360 мм	11
4	CLV03 225360	Труба 500 мм D225/360 мм	4
5	CLV04 225360	Труба 250 мм D225/360 мм	1
6	CLV16 225360	Тройник 87 град. D225/360 мм с концентрическим подключением Ø60/100 мм	5
7	CLV33 225360	Оголовок D225/360 мм	1
8	CLV52 225360	Проход плоской кровли D225/360 мм	1
9	CLV114 225360	Хомут для крепления к перекрытию D225/360 мм	5
10	CLV21 225360	Стеновой хомут, отступ 50 мм D225/360 мм	1

[Схема комплектации CAD](#)

1
2
3
4
5
6
7

[К полному
оглавлению](#)

ТИПОВОЕ РЕШЕНИЕ CLV D225/360 мм для 5-ти подключений .Примечание: Система коллективного дымоудаления CLV D225/360 мм рассчитана с учетом применения коаксиальных соединительных линий 60/100 мм общей протяженностью не более 1,5 м (поставляются с котлами). Вертикальный канал системы должен монтироваться как готовая конструкция или в шахте сечением в свету не менее чем 400x400 мм и крепиться к перекрытиям при помощи хомутов. Элемент с перепускным отверстием, являющийся неотъемлемой частью системы , должен располагаться ниже, не менее чем на 1,5 - 2,5 м от отметки подключения первого теплогенератора, т.к. давление создаваемое на газоотводящем патрубке котлов превышает 50 Па. Спецификация носит рекомендательный характер, и может корректироваться в ходе проектной проработки, и составлена с учетом комплектации 1 вертикального канала CLV 225/360 мм на 5 подключений котлов Bosch GAZ2000-24. Выше уровня кровли необходимо предусмотреть жесткую закладную конструкцию для крепления вертикального ствола с помощью стенового хомута CLV21. Элементы указаны в порядке монтажа! Необходимо обязательно учесть, что концентрические соединительные линии котлов D60/100 мм должны иметь два раструбных соединения ориентированных в сторону дымохода для обеспечения стыковки с тройниками CLV16!!!





Информация для заказа. CLV 250/400 для 6 подключений котлов Bosch GAZ 2000-24

№	Артикул	Наименование	Кол-во
1	CLV262 250400	Элемент с перепускным отверстием и ревизией D250/400 мм	1
2	CLV01+07 250400	Опорная консоль , отступ 50-150 мм. с проходной пластиной основания D250/400 мм	1
3	CLV02 250400	Труба 1000 мм D250/400 мм	13
4	CLV03 250400	Труба 500 мм D250/400 мм	5
5	CLV04 250400	Труба 250 мм D250/400 мм	1
6	CLV16 250400	Тройник 87 град. D250/400 мм с концентрическим подключением Ø60/100 мм	6
7	CLV33 250400	Оголовок D250/400 мм	1
8	CLV52 250400	Проход плоской кровли D250/400 мм	1
9	CLV114 250400	Хомут для крепления к перекрытию D250/400 мм	6
10	CLV21 250400	Стеновой хомут, отступ 50 мм D250/400 мм	1
<u>Схема комплектации CAD</u>			

1
2
3
4
5
6
7

К полному
оглавлению

ТИПОВОЕ РЕШЕНИЕ CLV D250/400 мм для 6-ти подключений .Примечание: Система коллективного дымоудаления CLV D250/400 мм рассчитана с учетом применения коаксиальных соединительных линий 60/100 мм общей протяженностью не более 1,5 м (поставляются с котлами). Вертикальный канал системы должен монтироваться как готовая конструкция или в шахте сечением в свету не менее чем 450x450 мм и крепиться к перекрытиям при помощи хомутов. Элемент с перепускным отверстием, являющийся неотъемлемой частью системы , должен располагаться ниже, не менее чем на 1,5 - 2,5 м от отметки подключения первого теплогенератора, т.к. давление создаваемое на газоотводящем патрубке котлов превышает 50 Па. Спецификация носит рекомендательный характер, и может корректироваться в ходе проектной проработки, и составлена с учетом комплектации 1 вертикального канала CLV 250/400 мм на 6 подключений котлов Bosch GAZ2000-24. Выше уровня кровли необходимо предусмотреть жесткую закладную конструкцию для крепления вертикального ствола с помощью стенового хомута CLV21. Элементы указаны в порядке монтажа! Необходимо обязательно учесть, что концентрические соединительные линии котлов D60/100 мм должны иметь два раструбных соединения ориентированных в сторону дымохода для обеспечения стыковки с тройниками CLV16!!!





Информация для заказа. CLV 300/480 для 7 подключений котлов Bosch GAZ 2000-24

№	Артикул	Наименование	Кол-во
1	CLV262 300480	Элемент с перепускным отверстием и ревизией D300/480 мм	1
2	CLV01+07 300480	Опорная консоль , отступ 50-150 мм. с проходной пластиной основания D300/480 мм	1
3	CLV02 300480	Труба 1000 мм D300/480 мм	15
4	CLV03 300480	Труба 500 мм D300/480 мм	6
5	CLV04 300480	Труба 250 мм D300/480 мм	1
6	CLV16 300480	Тройник 87 град. D300/480 мм с концентрическим подключением Ø60/100 мм	7
7	CLV33 300480	Оголовок D300/480 мм	1
8	CLV52 300480	Проход плоской кровли D300/480 мм	1
9	CLV114 300480	Хомут для крепления к перекрытию D300/480 мм	7
10	CLV21 300480	Стеновой хомут, отступ 50 мм D300/480 мм	1
<u>Схема комплектации CAD</u>			

1
2
3
4
5
6
7

К полному
оглавлению

ТИПОВОЕ РЕШЕНИЕ CLV D300/480 мм для 7-ти подключений .Примечание: Система коллективного дымоудаления CLV D250/400 мм рассчитана с учетом применения коаксиальных соединительных линий 60/100 мм общей протяженностью не более 1,5 м (поставляются с котлами). Вертикальный канал системы должен монтироваться как готовая конструкция или в шахте сечением в свету не менее чем 520x520 мм и крепиться к перекрытиям при помощи хомутов. Элемент с перепускным отверстием, являющийся неотъемлемой частью системы , должен располагаться ниже, не менее чем на 1,5 - 2,5 м от отметки подключения первого теплогенератора т.к. давление создаваемое на газоотводящем патрубке котлов превышает 50 Па. Спецификация носит рекомендательный характер, и может корректироваться в ходе проектной проработки, и составлена с учетом комплектации 1 вертикального канала CLV 300/480 мм на 7 подключений котлов Bosch GAZ2000-24. Выше уровня кровли необходимо предусмотреть жесткую закладную конструкцию для крепления вертикального ствола с помощью стенового хомута CLV21. Элементы указаны в порядке монтажа! Необходимо обязательно учесть, что концентрические соединительные линии котлов D60/100 мм должны иметь два раструбных соединения ориентированных в сторону дымохода для обеспечения стыковки с тройниками CLV16!!!





Информация для заказа. CLV 300/480 для 8 подключений котлов Bosch GAZ 2000-24

№	Артикул	Наименование	Кол-во
1	CLV262 300480	Элемент с перепускным отверстием и ревизией D300/480 мм	1
2	CLV01+07 300480	Опорная консоль , отступ 50-150 мм. с проходной пластиной основания D300/480 мм	2
3	CLV02 300480	Труба 1000 мм D300/480 мм	17
4	CLV03 300480	Труба 500 мм D300/480 мм	6
5	CLV04 300480	Труба 250 мм D300/480 мм	2
6	CLV16 300480	Тройник 87 град. D300/480 мм с концентрическим подключением Ø60/100 мм	8
7	CLV33 300480	Оголовок D300/480 мм	1
8	CLV52 300480	Проход плоской кровли D300/480 мм	1
9	CLV114 300480	Хомут для крепления к перекрытию D300/480 мм	8
10	CLV21 300480	Стеновой хомут, отступ 50 мм D300/480 мм	1
Схема комплектации CAD			

1
2
3
4
5
6
7

[К полному
оглавлению](#)

ТИПОВОЕ РЕШЕНИЕ CLV D300/480 мм для 8-ти подключений .Примечание: Система коллективного дымоудаления CLV D300/480 мм рассчитана с учетом применения коаксиальных соединительных линий 60/100 мм общей протяженностью не более 1,5 м (поставляются с котлами). Вертикальный канал системы должен монтироваться как готовая конструкция или в шахте сечением в свету не менее чем 520x520 мм и крепиться к перекрытиям при помощи хомутов. Элемент с перепускным отверстием, являющийся неотъемлемой частью системы, должен располагаться ниже, не менее чем на 1,5 - 2,5 м от отметки подключения первого теплогенератора, т.к. давление создаваемое на газоотводящем патрубке котлов превышает 50 Па. Спецификация носит рекомендательный характер, и может корректироваться в ходе проектной проработки, и составлена с учетом комплектации 1 вертикального канала CLV 300/480 мм на 8 подключений котлов Bosch GAZ2000-24. Выше уровня кровли необходимо предусмотреть жесткую закладную конструкцию для крепления вертикального ствола с помощью стенового хомута CLV21. Элементы указаны в порядке монтажа! Необходимо обязательно учесть, что концентрические соединительные линии котлов D60/100 мм должны иметь два раструбных соединения ориентированных в сторону дымохода для обеспечения стыковки с тройниками CLV16!!!





Информация для заказа. CLV 300/480 для 9 подключений котлов Bosch GAZ 2000-24

№	Артикул	Наименование	Кол-во
1	CLV262 300480	Элемент с перепускным отверстием и ревизией D300/480 мм	1
2	CLV01+07 300480	Опорная консоль , отступ 50-150 мм. с проходной пластиной основания D300/480 мм	2
3	CLV02 300480	Труба 1000 мм D300/480 мм	19
4	CLV03 300480	Труба 500 мм D300/480 мм	7
5	CLV04 300480	Труба 250 мм D300/480 мм	2
6	CLV16 300480	Тройник 87 град. D300/480 мм с концентрическим подключением Ø60/100 мм	9
7	CLV33 300480	Оголовок D300/480 мм	1
8	CLV52 300480	Проход плоской кровли D300/480 мм	1
9	CLV114 300480	Хомут для крепления к перекрытию D300/480 мм	9
10	CLV21 300480	Стеновой хомут, отступ 50 мм D300/480 мм	1

[Схема комплектации CAD](#)

1
2
3
4
5
6
7

ТИПОВОЕ РЕШЕНИЕ CLV D300/480 мм для 9-ти подключений .Примечание: Система коллективного дымоудаления CLV D300/480 мм рассчитана с учетом применения коаксиальных соединительных линий 60/100 мм общей протяженностью не более 1,5 м (поставляются с котлами). Вертикальный канал системы должен монтироваться как готовая конструкция или в шахте сечением в свету не менее чем 520x520 мм и крепиться к перекрытиям при помощи хомутов. Элемент с перепускным отверстием, являющийся неотъемлемой частью системы, должен располагаться ниже, не менее чем на 1,5 - 2,5 м от отметки подключения первого теплогенератора, т.к. давление создаваемое на газоотводящем патрубке котлов превышает 50 Па. Спецификация носит рекомендательный характер, и может корректироваться в ходе проектной проработки, и составлена с учетом комплектации 1 вертикального канала CLV 300/480 мм на 9 подключений котлов Bosch GAZ2000-24. Выше уровня кровли необходимо предусмотреть жесткую закладную конструкцию для крепления вертикального ствола с помощью стенового хомута CLV21. Элементы указаны в порядке монтажа! Необходимо обязательно учесть, что концентрические соединительные линии котлов D60/100 мм должны иметь два раструбных соединения ориентированных в сторону дымохода для обеспечения стыковки с тройниками CLV16!!!

К полному
оглавлению





Информация для заказа. CLV 350/560 для 10 подключений котлов Bosch GAZ 2000-24

№	Артикул	Наименование	Кол-во
1	CLV262 350560	Элемент с перепускным отверстием и ревизией D350/560 мм	1
2	CLV01+07 350560	Опорная консоль , отступ 50-150 мм. с проходной пластиной основания D350/560 мм	2
3	CLV02 350560	Труба 1000 мм D350/560 мм	21
4	CLV03 350560	Труба 500 мм D350/560 мм	8
5	CLV04 350560	Труба 250 мм D350/560 мм	2
6	CLV16 350560	Тройник 87 град. D350/560 мм с концентрическим подключением Ø60/100 мм	10
7	CLV33 350560	Оголовок D350/560 мм	1
8	CLV52 350560	Проход плоской кровли D350/560 мм	1
9	CLV114 350560	Хомут для крепления к перекрытию D350/560 мм	10
10	CLV21 350560	Стеновой хомут, отступ 50 мм D350/560 мм	1

Схема комплектации CAD

1
2
3
4
5
6
7

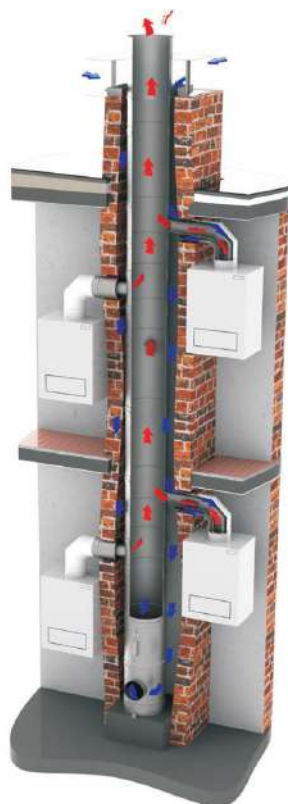
ТИПОВОЕ РЕШЕНИЕ CLV D350/560 мм для 10-ти подключений .Примечание: Система коллективного дымоудаления CLV D350/560 мм рассчитана с учетом применения коаксиальных соединительных линий 60/100 мм общей протяженностью не более 1,5 м (поставляются с котлами). Вертикальный канал системы должен монтироваться как готовая конструкция или в шахте сечением в свету не менее чем 610x610 мм и крепиться к перекрытиям при помощи хомутов. Элемент с перепускным отверстием, являющийся неотъемлемой частью системы, должен располагаться ниже, не менее чем на 1,5 - 2,5 м от отметки подключения первого теплогенератора, т.к. давление создаваемое на газоотводящем патрубке котлов превышает 50 Па. Спецификация носит рекомендательный характер, и может корректироваться в ходе проектной проработки, и составлена с учетом комплектации 1 вертикального канала CLV 350/560 мм на 10 подключений котлов Bosch GAZ2000-24. Выше уровня кровли необходимо предусмотреть жесткую закладную конструкцию для крепления вертикального ствола с помощью стенового хомута CLV21. Элементы указаны в порядке монтажа! Необходимо обязательно учесть, что концентрические соединительные линии котлов D60/100 мм должны иметь два раструбных соединения ориентированных в сторону дымохода для обеспечения стыковки с тройниками CLV16!!!

К полному
оглавлению





Рекомендуемые типоразмеры систем коллективного дымоудаления для котлов Bosch GAZ 2000-24



1

2

3

4

5

6

7

К полному
оглавлению

Система отвода продуктов сгорания LAS

Количество подключений	3	4	5	6	7	8	9	10
LAS Диаметр дымохода	<u>180</u>	<u>200</u>	<u>225</u>	<u>250</u>	<u>300</u>	<u>300</u>	<u>300</u>	<u>350</u>
LAS Размер шахты	230x230	260x260	280x280	320x320	350x350	350x350	350x350	350x350
<u>Схема комплектации CAD</u>								





Информация для заказа. LAS 180 для 3 подключений котлов Bosch GAZ 2000-24

№	Артикул	Наименование	Кол-во
1	FU01 180	Сборник конденсата D180 мм с выпуском	1
2	LAS07 180	Элемент с перепускным отверстием	1
3	FU07 180	Ревизия D180 мм с лючком 210x140 мм	1
4	FU112A 180	Труба 250 мм с отверстием для измерений, муфтой и заглушкой 1/2"	1
5	FU0960	Дверка ревизии 210x140 мм, вставка 60 мм	2
6	FU02 180	Труба 1000 мм D180 мм	10
7	FU03 180	Труба 500 мм D180 мм	1
8	LAS15 180060	Тройник LAS 87° D180 мм, вход D60 мм	3
9	LAS25 180	Крышка шахты для LAS	1
10	FU28 180	Дождевой колпак D180 мм	1
11	FU40 180	Дистанционный хомут-распорка D180 мм	4
12	FU45 180	Хомут обжимной D180 мм	17

Схема комплектации CAD

ТИПОВОЕ РЕШЕНИЕ LAS D180 мм для 3-х подключений. Примечание: Система коллективного дымоудаления LAS D180 мм рассчитана с учетом применения коаксиальных соединительных линий 60/100 мм общей протяженностью не более 1,5 м (поставляются с котлами). Вертикальный канал D180 мм должен размещаться в шахте сечением в свету не менее чем 230x230 мм из полнотелого кирпича и центруется при помощи распорных хомутов. Элемент с перепускным отверстием, являющийся неотъемлемой частью системы LAS, должен располагаться ниже, не менее чем на 2,5 м от отметки подключения первого теплогенератора, т.к. давление создаваемое на газоотводящем патрубке котлов превышает 50 Па. Спецификация носит рекомендательный характер, и может корректироваться в ходе проектной проработки и составлена с учетом комплектации 1 вертикального канала на 3 подключения котлов Bosch GAZ2000-24. При монтаже каждый тройник LAS15 необходимо закрепить с помощью монтажной перфорированной ленты и шпилек!

1

2

3

4

5

6

7

К полному
оглавлению





Информация для заказа. LAS 200 для 4 подключений котлов Bosch GAZ 2000-24

№	Артикул	Наименование	Кол-во
1	FU01 200	Сборник конденсата D200 мм с выпуском	1
2	LAS07 200	Элемент D200 мм с перепускным отверстием	1
3	FU07 200	Ревизия D200 мм с лючком 210x140 мм	1
4	FU112A 200	Труба 250 мм с отверстием для измерений, муфтой и заглушкой 1/2"	1
5	FU0960	Дверка ревизии 210x140 мм, вставка 60 мм	2
6	FU02 200	Труба 1000 мм D200 мм	13
7	FU03 200	Труба 500 мм D200 мм	1
8	LAS15 200060	Тройник LAS 87° D200 мм, вход D60 мм	4
9	LAS25 200	Крышка шахты для LAS D200 мм	1
10	FU28 200	Дождевой колпак D200 мм	1
11	FU40 200	Дистанционный хомут-распорка D200 мм	5
12	FU45 200	Хомут обжимной D200 мм	21

Схема комплектации CAD

ТИПОВОЕ РЕШЕНИЕ LAS D200 мм для 4-х подключений. Примечание: Система коллективного дымоудаления LAS D200 мм рассчитана с учетом применения коаксиальных соединительных линий 60/100 мм общей протяженностью не более 1,5 м (поставляются с котлами). Вертикальный канал D200 мм должен размещаться в шахте сечением в свету не менее чем 260x260 мм из полнотелого кирпича и центруется при помощи распорных хомутов. Элемент с перепускным отверстием, являющийся неотъемлемой частью системы LAS, должен располагаться ниже, не менее чем на 2,5 м от отметки подключения первого теплогенератора, т.к. давление создаваемое на газоотводящем патрубке котлов превышает 50 Па. Спецификация носит рекомендательный характер, и может корректироваться в ходе проектной проработки и составлена с учетом комплектации 1 вертикального канала на 4 подключения котлов Bosch GAZ2000-24. При монтаже каждый тройник LAS15 необходимо закрепить с помощью монтажной перфорированной ленты и шпилек!





Информация для заказа. LAS 225 для 5 подключений котлов Bosch GAZ 2000-24

№	Артикул	Наименование	Кол-во
1	FU01 225	Сборник конденсата с выпуском длиной 250 мм	1
2	LAS07 225	Элемент с перепускным отверстием	1
3	FU07 225	Ревизия с прямоугольным лючком 210x140 мм	1
4	FU112A 225	Труба 250 мм с отверстием для измерений, муфтой и заглушкой 1/2"	1
5	FU0960	Дверка ревизии 210x140 мм, вставка 60 мм	2
6	FU02 225	Труба 1000 мм D225 мм	16
7	FU03 225	Труба 500 мм D225 мм	1
8	LAS15 225060	Тройник LAS 87° D225 мм, вход D60 мм	5
9	LAS25 225	Крышка шахты для LAS	1
10	FU28 225	Дождевой колпак	1
11	FU40 225	Дистанционный хомут-распорка D225 мм	6
12	FU45 225	Хомут обжимной D225 мм	25

Схема комплектации CAD

ТИПОВОЕ РЕШЕНИЕ LAS D225 мм для 5-ти подключений. Примечание: Система коллективного дымоудаления LAS D225 мм рассчитана с учетом применения коаксиальных соединительных линий 60/100 мм общей протяженностью не более 1,5 м (поставляются с котлами). Вертикальный канал D225 мм должен размещаться в шахте сечением в свету не менее чем 280x280 мм из полнотелого кирпича и центруется при помощи распорных хомутов. Элемент с перепускным отверстием, являющийся неотъемлемой частью системы LAS, должен располагаться ниже, не менее чем на 2,5 м от отметки подключения первого теплогенератора, т.к. давление создаваемое на газоотводящем патрубке котлов превышает 50 Па. Спецификация носит рекомендательный характер, и может корректироваться в ходе проектной проработки и составлена с учетом комплектации 1 вертикального канала на 5 подключений котлов Bosch GAZ2000-24. При монтаже каждый тройник LAS15 необходимо закрепить с помощью монтажной перфорированной ленты и шпилек!

1
2
3
4
5
6
7

К полному
оглавлению





Информация для заказа. LAS 250 для 6 подключений котлов Bosch GAZ 2000-24

№	Артикул	Наименование	Кол-во
1	FU01 250	Сборник конденсата D250 мм с выпуском	1
2	LAS07 250	Элемент с перепускным отверстием	1
3	FU07 250	Ревизия D250 мм с лючком 210x140 мм	1
4	FU112A 250	Труба 250 мм с отверстием для измерений, муфтой и заглушкой 1/2"	1
5	FU0960	Дверка ревизии 210x140 мм, вставка 60 мм	2
6	FU02 250	Труба 1000 мм D250 мм	19
7	FU03 250	Труба 500 мм D250 мм	1
8	LAS15 25060	Тройник LAS 87 град D250 мм, вход D60 мм	6
9	LAS25 250	Крышка шахты для LAS	1
10	FU28 250	Дождевой колпак D250 мм	1
11	FU40 250	Дистанционный хомут-распорка D250 мм	7
12	FU45 250	Хомут обжимной D250 мм	29

Схема комплектации CAD

ТИПОВОЕ РЕШЕНИЕ LAS D250 мм для 6-ти подключений. Примечание: Система коллективного дымоудаления LAS D250 мм рассчитана с учетом применения коаксиальных соединительных линий 60/100 мм общей протяженностью не более 1,5 м (поставляются с котлами). Вертикальный канал D250 мм должен размещаться в шахте сечением в свету не менее чем 320x320 мм из полнотелого кирпича и центруется при помощи распорных хомутов. Элемент с перепускным отверстием, являющийся неотъемлемой частью системы LAS, должен располагаться ниже, не менее чем на 2,5 м от отметки подключения первого теплогенератора, т.к. давление создаваемое на газоотводящем патрубке котлов превышает 50 Па. Спецификация носит рекомендательный характер, и может корректироваться в ходе проектной проработки и составлена с учетом комплектации 1 вертикального канала на 6 подключений котлов Bosch GAZ2000-24. При монтаже каждый тройник LAS15 необходимо закрепить с помощью монтажной перфорированной ленты и шпилек!

1
2
3
4
5
6
7

К полному
оглавлению





Информация для заказа. LAS 300 для 7 подключений котлов Bosch GAZ 2000-24

№	Артикул	Наименование	Кол-во
1	FU01 300	Сборник конденсата с выпуском D300 мм	1
2	LAS07 300	Элемент с перепускным отверстием D300 мм	1
3	FU07 300	Ревизия с лючком 210x140 мм D300 мм	1
4	FU112A 300	Труба 250 мм с отверстием для измерений, муфтой и заглушкой 1/2" D300 мм	1
5	FU0960	Дверка ревизии 210x140 мм, вставка 60 мм	2
6	FU02 300	Труба 1000 мм D300 мм	22
7	FU03 300	Труба 500 мм D300 мм	1
8	LAS15 30060	Тройник LAS 87 град. D300 мм, вход D60 мм	7
9	LAS25 300	Крышка шахты для LAS D300 мм	1
10	FU28 300	Дождевой колпак D300 мм	1
11	FU40 300	Дистанционный хомут-распорка D300 мм	8
12	FU45 300	Хомут обжимной D300 мм	33

Схема комплектации CAD

ТИПОВОЕ РЕШЕНИЕ LAS D300 мм для 7-ми подключений. Примечание: Система коллективного дымоудаления LAS D300 мм рассчитана с учетом применения коаксиальных соединительных линий 60/100 мм общей протяженностью не более 1,5 м (поставляются с котлами). Вертикальный канал D300 мм должен размещаться в шахте сечением в свету не менее чем 350x350 мм из полнотелого кирпича и центруется при помощи распорных хомутов. Элемент с перепускным отверстием, являющийся неотъемлемой частью системы LAS, должен располагаться ниже, не менее чем на 2,5 м от отметки подключения первого теплогенератора, т.к. давление создаваемое на газоотводящем патрубке котлов превышает 50 Па. Спецификация носит рекомендательный характер, и может корректироваться в ходе проектной проработки и составлена с учетом комплектации 1 вертикального канала на 7 подключений котлов Bosch GAZ2000-24. При монтаже каждый тройник LAS15 необходимо закрепить с помощью монтажной перфорированной ленты и шпилек!

1

2

3

4

5

6

7

Кполному
оглавлению





Информация для заказа. LAS 300 для 8 подключений котлов Bosch GAZ 2000-24

№	Артикул	Наименование	Кол-во
1	FU01 300	Сборник конденсата с выпуском D300 мм	1
2	LAS07 300	Элемент с перепускным отверстием D300 мм	1
3	FU07 300	Ревизия с лючком 210x140 мм D300 мм	1
4	FU112A 300	Труба 250 мм с отверстием для измерений, муфтой и заглушкой 1/2" D300 мм	1
5	FU0960	Дверка ревизии 210x140 мм, вставка 60 мм	2
6	FU02 300	Труба 1000 мм D300 мм	25
7	FU03 300	Труба 500 мм D300 мм	1
8	LAS15 30060	Тройник LAS 87 град. D300 мм, вход D60 мм	8
9	LAS25 300	Крышка шахты для LAS D300 мм	1
10	FU28 300	Дождевой колпак D300 мм	1
11	FU40 300	Дистанционный хомут-распорка D300 мм	9
12	FU45 300	Хомут обжимной D300 мм	37

Схема комплектации CAD

ТИПОВОЕ РЕШЕНИЕ LAS D300 мм для 8-ми подключений. Примечание: Система коллективного дымоудаления LAS D300 мм рассчитана с учетом применения коаксиальных соединительных линий 60/100 мм общей протяженностью не более 1,5 м (поставляются с котлами). Вертикальный канал D300 мм должен размещаться в шахте сечением в свету не менее чем 350x350 мм из полнотелого кирпича и центруется при помощи распорных хомутов. Элемент с перепускным отверстием, являющийся неотъемлемой частью системы LAS, должен располагаться ниже, не менее чем на 2,5 м от отметки подключения первого теплогенератора, т.к. давление создаваемое на газоотводящем патрубке котлов превышает 50 Па. Спецификация носит рекомендательный характер, и может корректироваться в ходе проектной проработки и составлена с учетом комплектации 1 вертикального канала на 8 подключений котлов Bosch GAZ2000-24. При монтаже каждый тройник LAS15 необходимо закрепить с помощью монтажной перфорированной ленты и шпилек!

1
2
3
4
5
6
7

К полному
оглавлению





Информация для заказа. LAS 300 для 9 подключений котлов Bosch GAZ 2000-24

№	Артикул	Наименование	Кол-во
1	FU01 300	Сборник конденсата с выпуском D300 мм	1
2	LAS07 300	Элемент с перепускным отверстием D300 мм	1
3	FU07 300	Ревизия с лючком 210x140 мм D300 мм	1
4	FU112A 300	Труба 250 мм с отверстием для измерений, муфтой и заглушкой 1/2" D300 мм	1
5	FU0960	Дверка ревизии 210x140 мм, вставка 60 мм	2
6	FU02 300	Труба 1000 мм D300 мм	28
7	FU03 300	Труба 500 мм D300 мм	1
8	LAS15 30060	Тройник LAS 87 град. D300 мм, вход D60 мм	9
9	LAS25 300	Крышка шахты для LAS D300 мм	1
10	FU28 300	Дождевой колпак D300 мм	1
11	FU40 300	Дистанционный хомут-распорка D300 мм	10
12	FU45 300	Хомут обжимной D300 мм	41

Схема комплектации CAD

ТИПОВОЕ РЕШЕНИЕ LAS D300 мм для 9-ми подключений. Примечание: Система коллективного дымоудаления LAS D300 мм рассчитана с учетом применения коаксиальных соединительных линий 60/100 мм общей протяженностью не более 1,5 м (поставляются с котлами). Вертикальный канал D300 мм должен размещаться в шахте сечением в свету не менее чем 350x350 мм из полнотелого кирпича и центруется при помощи распорных хомутов. Элемент с перепускным отверстием, являющийся неотъемлемой частью системы LAS, должен располагаться ниже, не менее чем на 2,5 м от отметки подключения первого теплогенератора, т.к. давление создаваемое на газоотводящем патрубке котлов превышает 50 Па. Спецификация носит рекомендательный характер, и может корректироваться в ходе проектной проработки и составлена с учетом комплектации 1 вертикального канала на 9 подключений котлов Bosch GAZ2000-24. При монтаже каждый тройник LAS15 необходимо закрепить с помощью монтажной перфорированной ленты и шпилек!

1

2

3

4

5

6

7

К полному
оглавлению





Информация для заказа. LAS 350 для 10 подключений котлов Bosch GAZ 2000-24

№	Артикул	Наименование	Кол-во
1	FU01 350	Сборник конденсата с выпуском D350 мм	1
2	LAS07 350	Элемент с перепускным отверстием D350 мм	1
3	FU07 350	Ревизия с лючком 210x140 мм D350 мм	1
4	FU112A 350	Труба 250 мм с отверстием для измерений, муфтой и заглушкой 1/2" D350 мм	1
5	FU0960	Дверка ревизии 210x140 мм, вставка 60 мм	2
6	FU02 350	Труба 1000 мм D350 мм	31
7	FU03 350	Труба 500 мм D350 мм	1
8	LAS15 35060	Тройник LAS 87 град. D350 мм, вход D60 мм	10
9	LAS25 350	Крышка шахты для LAS D350 мм	1
10	FU28 350	Дождевой колпак D350 мм	1
11	FU40 350	Дистанционный хомут-распорка D350 мм	11
12	FU45 350	Хомут обжимной D350 мм	45

Схема комплектации CAD

ТИПОВОЕ РЕШЕНИЕ LAS D350 мм для 10-ти подключений. Примечание: Система коллективного дымоудаления LAS D350 мм рассчитана с учетом применения коаксиальных соединительных линий 60/100 мм общей протяженностью не более 1,5 м (поставляются с котлами). Вертикальный канал D350 мм должен размещаться в шахте сечением в свету не менее чем 400x400 мм из полнотелого кирпича и центруется при помощи распорных хомутов. Элемент с перепускным отверстием, являющийся неотъемлемой частью системы LAS, должен располагаться ниже, не менее чем на 2,5 м от отметки подключения первого теплогенератора, т.к. давление создаваемое на газоотводящем патрубке котлов превышает 50 Па. Спецификация носит рекомендательный характер, и может корректироваться в ходе проектной проработки и составлена с учетом комплектации 1 вертикального канала на 10 подключений котлов Bosch GAZ2000-24. При монтаже каждый тройник LAS15 необходимо закрепить с помощью монтажной перфорированной ленты и шпилек!

1

2

3

4

5

6

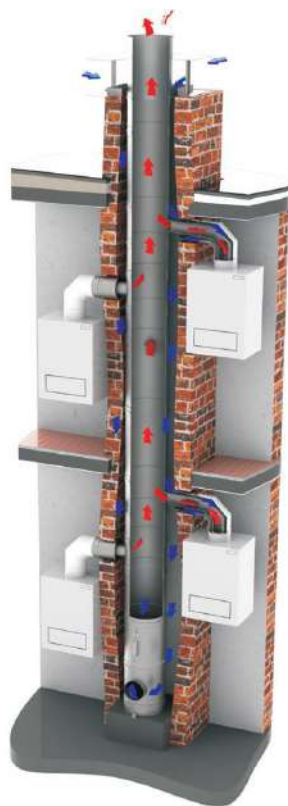
7

Кполному
оглавлению





Рекомендуемые типоразмеры систем коллективного дымоудаления для котлов Bosch GAZ 2000-24



1

2

3

4

5

6

7

К полному
оглавлению

Система отвода продуктов сгорания LASDW

Количество подключений	3	4	5	6	7	8	9	10
LAS Диаметр дымохода	<u>180</u>	<u>200</u>	<u>225</u>	<u>250</u>	<u>300</u>	<u>300</u>	<u>300</u>	<u>350</u>





Информация для заказа. LASDW180 для 3 подключений котлов Bosch GAZ 2000-24

№	Артикул	Наименование	Кол-во
1	DW66 180	Пластина основания напольная с выпуском конденсата D180 мм	1
2	LAS07DW 180	Элемент DW с перепускным отверстием D180 мм	1
3	DW68 180	Труба 360 мм с лючком ревизии D180 мм	2
4	DW13 180	Труба 1000 мм D180 мм	13
5	DW14 180	Труба 500 мм D180 мм	1
6	DW51 180	Труба 250 мм для измерений и отвода конденсата D180 мм	1
7	DW21 180	Стеновой хомут D180 мм, отступ 50-150 мм	4
8	LAS15DW 180	Тройник LAS DW 87 град. D180 мм, с концентрическим входом 60/100	3
9	DW32 180	Устье D180 мм	1
10	DW33 180	Дождевой колпак D180 мм	1
11	ALBI26 180	Уплотнительное кольцо внутр.(силикон) D180 мм	22

1

2

3

4

5

6

7

К полному
оглавлению





Информация для заказа. LASDW200 для 4 подключений котлов Bosch GAZ 2000-24

№	Артикул	Наименование	Кол-во
1	DW66 200	Пластина основания напольная с выпуском конденсата D200 мм	1
2	LAS07DW 200	Элемент DW с перепускным отверстием D200 мм	1
3	DW68 200	Труба 360 мм с лючком ревизии D200 мм	2
4	DW13 200	Труба 1000 мм D200 мм	16
5	DW14 200	Труба 500 мм D200 мм	1
6	DW51 200	Труба 250 мм для измерений и отвода конденсата D200 мм	1
7	DW21 200	Стеновой хомут D200 мм, отступ 50-150 мм	5
8	LAS15DW 200	Тройник LAS DW 87 град. D200 мм, с концентрическим входом 60/100	4
9	DW32 200	Устье D200 мм	1
10	DW33 200	Дождевой колпак D200 мм	1
11	ALBI26 200	Уплотнительное кольцо внутр.(силикон) D200 мм	26

1

2

3

4

5

6

7

К полному
оглавлению





Информация для заказа. LASDW225 для 5 подключений котлов Bosch GAZ 2000-24

№	Артикул	Наименование	Кол-во
1	DW66 225	Пластина основания напольная с выпуском конденсата D225 мм	1
2	LAS07DW 225	Элемент DW с перепускным отверстием D225 мм	1
3	DW68 225	Труба 360 мм с лючком ревизии D225 мм	2
4	DW13 225	Труба 1000 мм D225 мм	19
5	DW14 225	Труба 500 мм D225 мм	1
6	DW51 225	Труба 250 мм для измерений и отвода конденсата D225 мм	1
7	DW21 225	Стеновой хомут D225 мм, отступ 50-150 мм	6
8	LAS15DW 225	Тройник LAS DW 87 град. D225 мм, с концентрическим входом 60/100	5
9	DW32 225	Устье D225 мм	1
10	DW33 225	Дождевой колпак D225 мм	1
11	ALBI26 225	Уплотнительное кольцо внутр.(силикон) D225 мм	30

1

2

3

4

5

6

7

К полному
оглавлению





Информация для заказа. LASDW250 для 6 подключений котлов Bosch GAZ 2000-24

№	Артикул	Наименование	Кол-во
1	DW66 250	Пластина основания напольная с выпуском конденсата D250 мм	1
2	LAS07DW 250	Элемент DW с перепускным отверстием D250 мм	1
3	DW68 250	Труба 360 мм с лючком ревизии D250 мм	2
4	DW13 250	Труба 1000 мм D250 мм	22
5	DW14 250	Труба 500 мм D250 мм	1
6	DW51 250	Труба 250 мм для измерений и отвода конденсата D250 мм	1
7	DW21 250	Стеновой хомут D250 мм, отступ 50-150 мм	7
8	LAS15DW 250	Тройник LAS DW 87 град. D250 мм, с концентрическим входом 60/100	6
9	DW32 250	Устье D250 мм	1
10	DW33 250	Дождевой колпак D250 мм	1
11	ALBI26 250	Уплотнительное кольцо внутр.(силикон) D250 мм	34

1

2

3

4

5

6

7

[К полному
оглавлению](#)





Информация для заказа. LASDW300 для 7 подключений котлов Bosch GAZ 2000-24

№	Артикул	Наименование	Кол-во
1	DW66 300	Пластина основания напольная с выпуском конденсата D300 мм	1
2	LAS07DW 300	Элемент DW с перепускным отверстием D300 мм	1
3	DW68 300	Труба 360 мм с лючком ревизии D300 мм	2
4	DW13 300	Труба 1000 мм D300 мм	25
5	DW14 300	Труба 500 мм D300 мм	1
6	DW51 300	Труба 250 мм для измерений и отвода конденсата D300 мм	1
7	DW21 300	Стеновой хомут D300 мм, отступ 50-150 мм	8
8	LAS15DW 300	Тройник LAS DW 87 град. D300 мм, с концентрическим входом 60/100	7
9	DW32 300	Устье D300 мм	1
10	DW33 300	Дождевой колпак D300 мм	1
11	ALBI26 300	Уплотнительное кольцо внутр.(силикон) D300 мм	38

1

2

3

4

5

6

7

К полному
оглавлению





Информация для заказа. LASDW300 для 8 подключений котлов Bosch GAZ 2000-24

№	Артикул	Наименование	Кол-во
1	DW66 300	Пластина основания напольная с выпуском конденсата D300 мм	1
2	LAS07DW 300	Элемент DW с перепускным отверстием D300 мм	1
3	DW68 300	Труба 360 мм с лючком ревизии D300 мм	2
4	DW13 300	Труба 1000 мм D300 мм	28
5	DW14 300	Труба 500 мм D300 мм	1
6	DW51 300	Труба 250 мм для измерений и отвода конденсата D300 мм	1
7	DW21 300	Стеновой хомут D300 мм, отступ 50-150 мм	9
8	LAS15DW 300	Тройник LAS DW 87 град. D300 мм, с концентрическим входом 60/100	8
9	DW32 300	Устье D300 мм	1
10	DW33 300	Дождевой колпак D300 мм	1
11	ALBI26 300	Уплотнительное кольцо внутр.(силикон) D300 мм	42

1

2

3

4

5

6

7

К полному
оглавлению





Информация для заказа. LASDW300 для 9 подключений котлов Bosch GAZ 2000-24

№	Артикул	Наименование	Кол-во
1	DW66 300	Пластина основания напольная с выпуском конденсата D300 мм	1
2	LAS07DW 300	Элемент DW с перепускным отверстием D300 мм	1
3	DW68 300	Труба 360 мм с лючком ревизии D300 мм	2
4	DW13 300	Труба 1000 мм D300 мм	31
5	DW14 300	Труба 500 мм D300 мм	1
6	DW51 300	Труба 250 мм для измерений и отвода конденсата D300 мм	1
7	DW21 300	Стеновой хомут D300 мм, отступ 50-150 мм	10
8	LAS15DW 300	Тройник LAS DW 87 град. D300 мм, с концентрическим входом 60/100	9
9	DW32 300	Устье D300 мм	1
10	DW33 300	Дождевой колпак D300 мм	1
11	ALBI26 300	Уплотнительное кольцо внутр.(силикон) D300 мм	46

1

2

3

4

5

6

7

К полному
оглавлению





Информация для заказа. LASDW350 для 10 подключений котлов Bosch GAZ 2000-24

№	Артикул	Наименование	Кол-во
1	DW66 350	Пластина основания напольная с выпуском конденсата D350 мм	1
2	LAS07DW 350	Элемент DW с перепускным отверстием D350 мм	1
3	DW68 350	Труба 360 мм с лючком ревизии D350 мм	2
4	DW13 350	Труба 1000 мм D350 мм	34
5	DW14 350	Труба 500 мм D350 мм	1
6	DW51 350	Труба 250 мм для измерений и отвода конденсата D350 мм	1
7	DW21 350	Стеновой хомут D350 мм, отступ 50-150 мм	11
8	LAS15DW 350	Тройник LAS DW 87 град. D350 мм, с концентрическим входом 60/100	10
9	DW32 350	Устье D350 мм	1
10	DW33 350	Дождевой колпак D350 мм	1
11	ALBI26 350	Уплотнительное кольцо внутр.(силикон) D350 мм	50

1

2

3

4

5

6

7

К полному
оглавлению

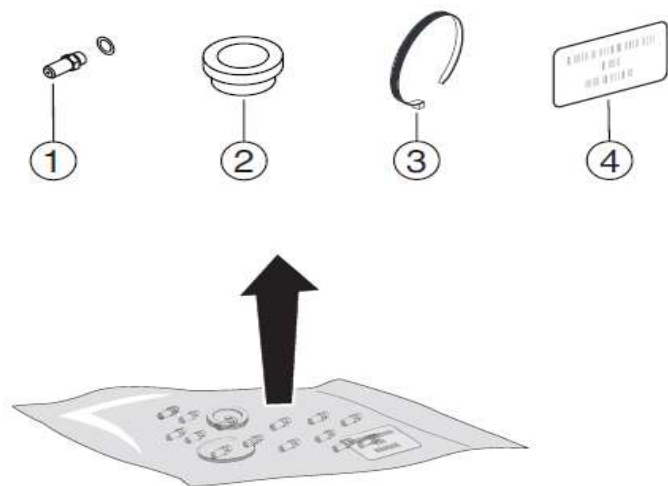




Комплекующие
Котёл Bosch GAZ 2000 W

Перейти
к главе ↓

Комплекты перенастройки на сжиженный газ



1

2

3

4

5

6

7

Тип котла	Название комплекта	Артикул	Комплект поставки
12/18C (7736901451RU)	Переход на газ 3В/Р для Bosch WBN6000 (500,5700,7100,8200): Buderus U072 мощностью 12 и 18 кВт	<u>87376010800</u>	1. форсунки (85) - 14 шт. ; 2. прокладка для газового блока; 3. в комплект не входит; 4. информационная табличка
24C (7736900998RU)	Переход на газ 3В/Р для Bosch WBN6000-24C/Н (5500,5700,7100,8200): Buderus U072-24/24К	<u>87376010810</u>	1. форсунки (79) -14 шт.; 2. прокладка для газового блока; 3. в комплект не входит; 4. информационная табличка

К полному
оглавлению





Общие данные Котёл Bosch GAZ 4000 W

Перейти
к главе ↓



Комплект поставки:

- 1) Настенный газовый котёл
- 2) Крепёжный материал
- 3) Комплект документации
- 4) Ручки-регуляторы
- 5) Кран подпитки (**только ZWA**)

1

2

3

4

5

6

7

К полному
оглавлению

Описание

- ZWA 24-2K - двухконтурный котел с открытой камерой сгорания для отопления и приготовления горячей воды, работающий по проточному принципу;
- ZSA 24-2K - одноконтурный котел с открытой камерой сгорания для отопления и приготовления горячей воды с насосом отопительного контура и 3-ходовым клапаном для подключения бойлера косвенного нагрева;
- Возможно подключение комнатного термостата on/off;
- Возможность перехода на работу на сжиженном газе ;
- Медный теплообменник, не содержащий сплавов олова/свинца;
- Медный битермический теплообменник уникальной формы в котлах ZWA препятствует активному образованию накипи;
- Дисплей с интуитивно понятным интерфейсом обеспечивает легкую настройку температуры отопления и ГВС;
- Уровень шума – 38 дБ;
- Ограничитель температуры, защищающий теплообменник от перегрева;
- Ионизационный электрод контроля пламени;
- Датчик герметичности газовой арматуры;
- Встроенный трехступенчатый циркуляционный насос;
- Срок службы – 15 лет

Модель котла	Артикул для рынка России	Артикул для рынка Казахстана
ZSA 24 - 2 K	7736901490	-
ZWA 24 - 2 K	7736901489	-





Полезная информация

№	Ссылка
Документация	
1	Сертификат
2	Инструкция по монтажу (технический паспорт)
3	Инструкция по эксплуатации
4	Гарантийный талон (RU)
5	Каталог запасных частей (RU)
6	Определение даты изготовления

1

2

3

4

5

6

7

К полному
оглавлению





Клеммная колодка для внешнего дополнительного оборудования

1

2

3

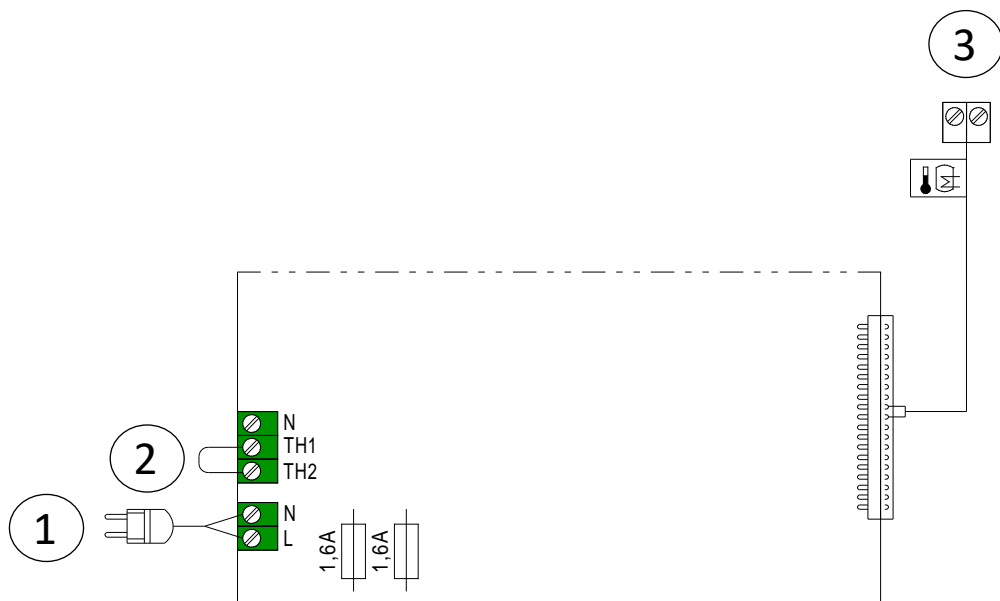
4

5

6

7

К полному
оглавлению





Технические характеристики
Котёл Bosch GAZ 4000 W

Перейти
к главе ↓

1

2

3

4

5

6

7

К полному
оглавлению

	ZWA 24-2K	ZSA 24-2K
Теплопроизводительность, кВт:		
на отопление	7,8-22	
на ГВС	22	
Размеры (ВхШхГ), мм	715x400x355	
Вес, кг	33	32
Диаметр дымохода, мм	130	
Присоединительные размеры:		
газ	HP ¾"	
отопление	HP ¾"	
ГВС	HP ½"	
Расход газа:		
Природный газ Н (Н _i (15 °С) = 9,5 кВтч/м ³), м ³ /ч:		
в режиме отопления	2,52	
в режиме ГВС	2,52	
Сжиженный газ (Н _i = 12,9 кВтч/кг), кг/ч:		
в режиме отопления	1,88	
в режиме ГВС	1,88	
Температура подающей линии, °С	40 - 82	
Температура ГВС на выходе, °С	40 - 60	
Потребление электрической мощности, Вт	130	
Уровень шума, дБ(А)	≤ 38	
Артикул для рынка России	7736901489	7736901490
Артикул для рынка Казахстана	-	-





Системы управления
Котёл Bosch GAZ 4000 W

[Перейти
к главе↓](#)

Наименование

Схемы подключения

Одноконтурный котёл + 1 отопительный контур без смесителя + бак-водонагреватель

Двухконтурный котёл + 1 отопительный контур без смесителя

1

2

3

4

5

6

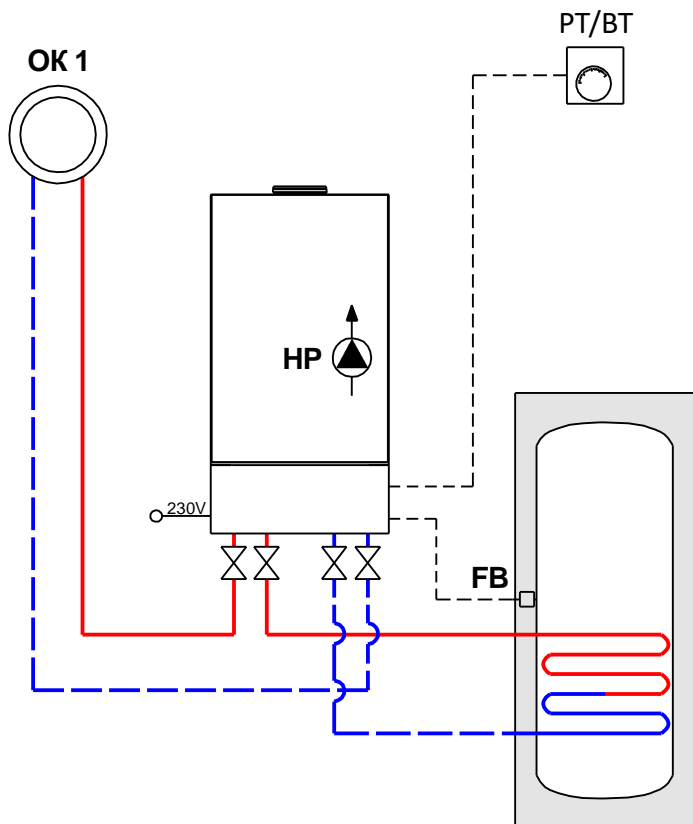
7

[Кполному
оглавлению](#)





Одноконтурный котёл + 1 отопительный контур без смесителя + бак-водонагреватель



1

2

3

4

5

6

7

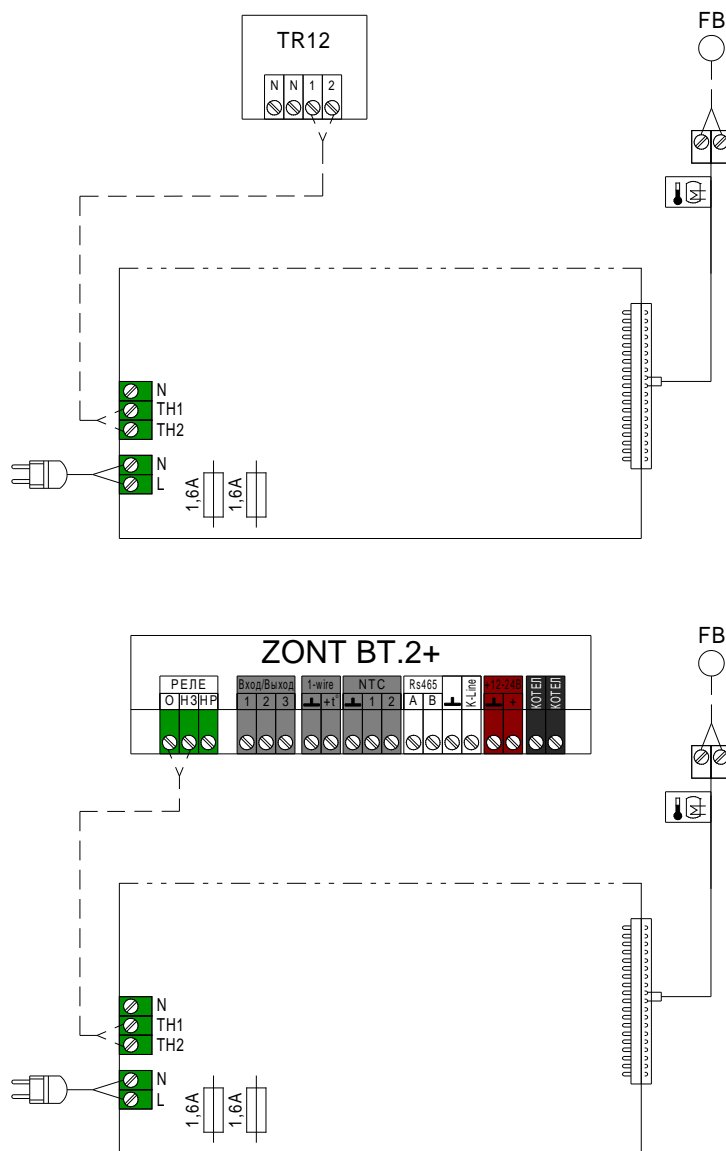
К полному
оглавлению

№	Наименование	На схеме	Кол-во	Артикул
1	Котел настенный газовый ZSA 24 - 2 K (22 kW)		1 шт.	7736901490
2	Регулятор температуры On/Off	PT	1 шт.	-
	Термостат ZONT BT 2+	BT	1 шт.	ML00005878
3	ДАТЧИК ТЕМПЕРАТУРЫ NTC RD 6.0 6000 12K (комплект)	FB	1 шт.	7735502289





Одноконтурный котёл + 1 отопительный контур без смесителя + бак-водонагреватель



1

2

3

4

5

6

7

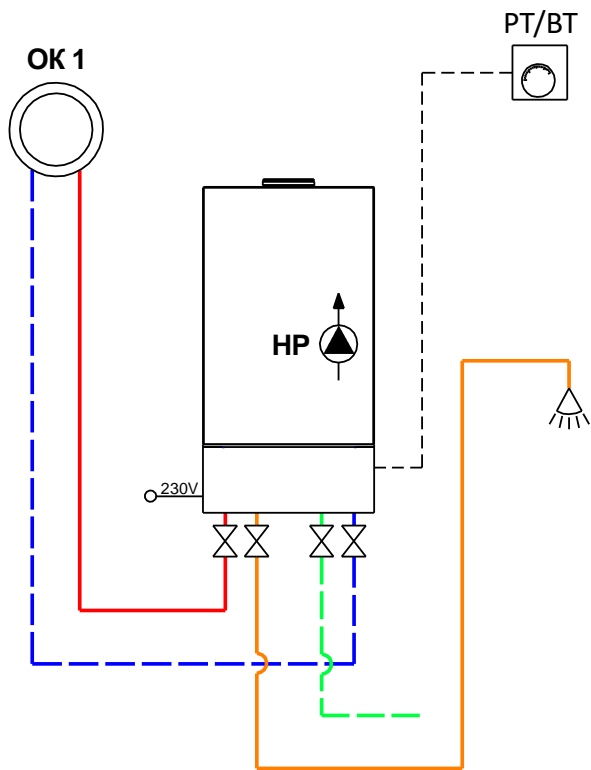
К полному
оглавлению

- Подключение 230В AC
 - 3x1,50 мм² для подключения котла
- - - Подключение ≤ 24В DC
 - 0,75 мм² ...1,50 мм² до 20 м
 - 1,50 мм² от 20 до 100 м





Двухконтурный котёл + 1 отопительный контур без смесителя



1

2

3

4

5

6

7

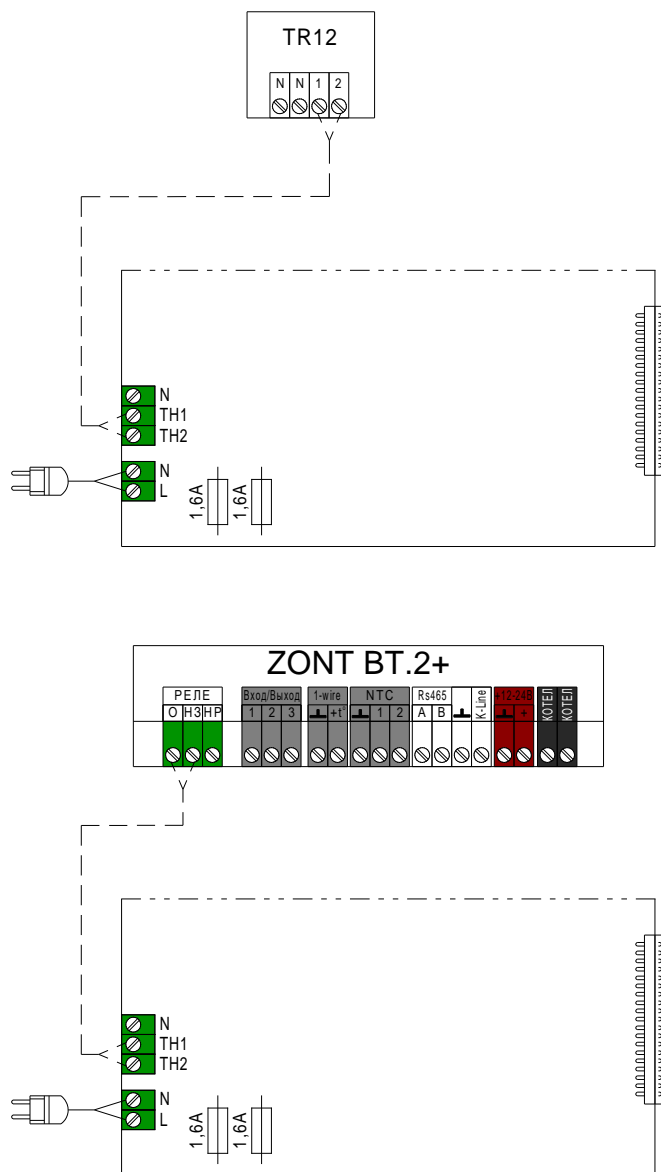
К полному
оглавлению

№	Наименование	На схеме	Кол-во	Артикул
1	Котел настенный газовый ZWA 24 - 2 K (22 kW)		1 шт.	7736901489
2	Регулятор температуры On/Off	PT	1 шт.	-
	Термостат ZONT BT 2+	BT		ML00005878





Двухконтурный котёл + 1 отопительный контур без смесителя



1

2

3

4

5

6

7

К полному
оглавлению

- Подключение 230В AC
 - 3x1,50 мм² для подключения котла
- - - Подключение ≤ 24В DC
 - 0,75 мм² ...1,50 мм² до 20 м
 - 1,50 мм² от 20 до 100 м





Комплекующие
Котёл Bosch GAZ 4000 W

[Перейти
к главе](#) ↓

Информация для заказа

№	Наименование	Артикул
1	Бак-водонагреватель	выбрать нужное
2	Комплект перенастройки 23>>31 ZSA 24–2K/A, ZWA 24–2K/A	87160126100
3	Сливная воронка	7719000763
4	Незамерзающая жидкость Антифриген N (канистра 22,3 кг), концентрат	A3632bx

1

2

3

4

5

6

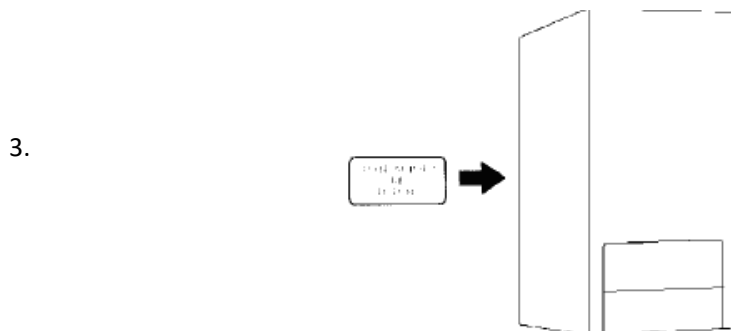
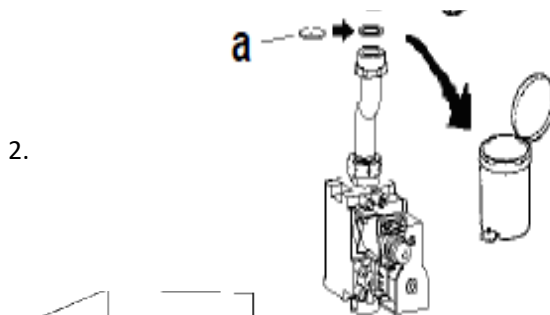
7

[К полному
оглавлению](#)





Комплект перенастройки на сжиженный газ



1

2

3

4

5

6

7

Тип котла	Название комплекта	Артикул	Комплект поставки
ZWA/ZSA 24-K (7736901489, 7736901490)	Комплект перенастройки 23>>31 ZSA 24-2K/A, ZWA 24-2K/A / U042K/U044K	87160126100	1. форсунки 18 шт. (62); 2. прокладка для газового блока; 3. информационная табличка

К полному
оглавлению





Комплектующие
Котёл Bosch GAZ 4000 W

[В начало
раздела ↑](#)

[Перейти
к главе ↓](#)

1

2

3

4

5

6

7

[К полному
оглавлению](#)





Общие данные Котёл Bosch GAZ 6000 W

Перейти
к главе ↓



Комплект поставки:

- 1) Настенный газовый котёл
- 2) Крепёжный материал
- 3) Комплект документации

1

2

3

4

5

6

7

Описание

- WBN6000-12C/18C/24C/28C/35C – двухконтурные котлы с закрытой камерой сгорания для отопления и приготовления горячей воды, работающие по проточному принципу;
- WBN6000-18H/24H/28H/35H - одноконтурные котлы с закрытой камерой сгорания для отопления и приготовления горячей воды с насосом отопительного контура и 3-ходовым клапаном для подключения бойлера косвенного нагрева;
- Низкий уровень шума < 38 dBA;
- Возможно подключение комнатного термостата on/off, либо регулятора с управлением по протоколу OpenTherm;
- Возможность перехода на работу на сжиженном газе ;
- Модулируемый вентилятор с автоматическим регулированием числа оборотов;
- Медный теплообменник, не содержащий сплавов олова/свинца;
- LCD-дисплей с индикацией рабочих параметров, со стандартными кодами ошибок;
- Ограничитель температуры, защищающий теплообменник от перегрева;
- Ионизационный электрод контроля пламени;
- Датчик герметичности газовой арматуры;
- Встроенный трехступенчатый циркуляционный насос;
- Срок службы 15 лет

К полному
оглавлению

Модель котла	Артикул для рынка России	Артикул для рынка Казахстана
WBN6000-12C	-	-
WBN6000-18C	7736900197	7736901471
WBN6000-18H	7736900199	7736901472
WBN6000-24C	7736900198	7736901473
WBN6000-24H	7736900200	7736901474
WBN6000-28C	-	-
WBN6000-28H	-	-
WBN6000-35C	7736900668	7736901475
WBN6000-35H	7736900669	7736901476





Полезная информация

№	Ссылка
Документация	
1	Сертификат
	Сертификат
2	Сертификат на дымоходы
3	Инструкция по монтажу (технический паспорт)
4	Инструкция по эксплуатации
5	Гарантийный талон (RU)
6	Каталог запасных частей (RU)
7	Определение даты изготовления
Видеоролики	
8	Bosch Gaz 6000W
9	Режим отопления котла GAZ 6000 W
10	Работа регуляторов CR10 и CR50 с настенным котлом Bosch Gaz 6000 W
11	Изменение интерфейса Bosch GAZ6000 W
12	Настройка котла GAZ 6000W после замены электронной платы
Маркетинговые материалы	
13	Фотографии, брошюры

1
2
3
4
5
6
7

К полному
оглавлению





Клеммная колодка для внешнего дополнительного оборудования

1

2

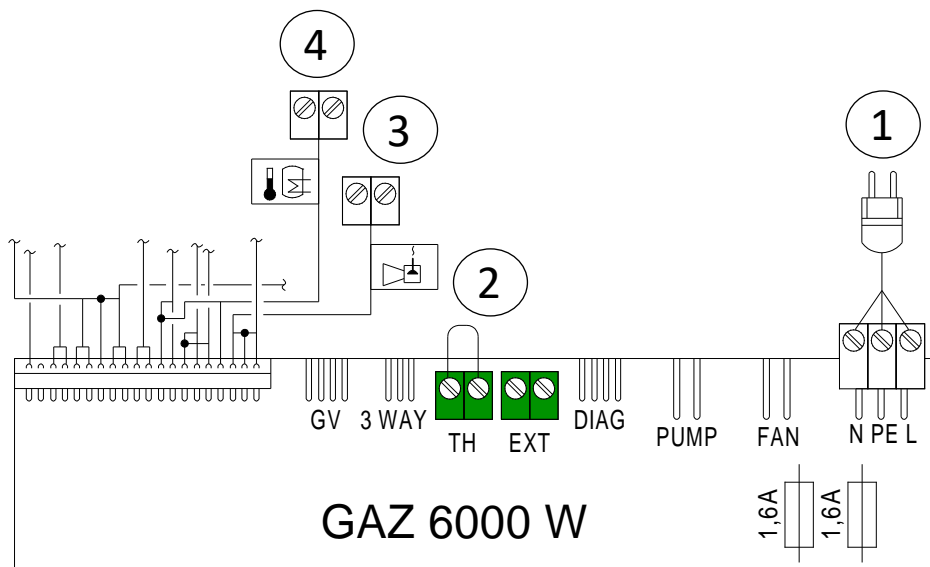
3

4

5

6

7



Пояснения к клеммам:

- 1 - Сетевой провод, 230 В
- 2 - Подключение Open Therm или регулятора On/Off (перед подключением удалите перемычку)
- 3 - Подключение сигнала тревоги (24 В =, макс. 40 мА)
- 4 - Подключение датчика температуры бака-водонагревателя (для одноконтурных котлов)

К полному
оглавлению





Технические характеристики
Котёл Bosch GAZ 6000 W

Перейти
к главе ↓

1

2

3

4

5

6

7

К полному
оглавлению

	12C	18H	18C	24H	24C
Теплопроизводительность, кВт:					
на отопление	5,4-12	5,4-18		7,2-24	
на ГВС	18		24		
Размеры (ВхШхГ), мм	700x400x299				
Вес, кг	29	28	29	30	31
Диаметр дымохода, мм	60/100				
Остаточный напор на выходе из вентилятора, Па	80				
Присоединительные размеры:					
газ	HP ¾"				
отопление	HP ¾"				
ГВС	HP ½"				
Расход газа:					
Природный газ Н (Н _i (15 °С) = 9,5 кВтч/м ³), м ³ /ч:					
в режиме отопления	1,4	2,1		2,8	
в режиме ГВС	2,1		2,8		
Сжиженный газ (Н _i = 12,9 кВтч/кг), кг/ч:					
в режиме отопления	1,0	1,5		2	
в режиме ГВС	1,5		2		
Температура подающей линии, °С	40 - 82				
Температура ГВС на выходе, °С	35 - 60				
Потребление электрической мощности, Вт	130		150		
Уровень шума, дБ(А)	≤ 38				
Артикул для рынка России	-	7736900199	7736900197	7736900200	7736900198
Артикул для рынка Казахстана	-	7736901472	7736901471	7736901474	7736901473





Технические характеристики
Котёл Bosch GAZ 6000 W

Перейти
к главе ↓

1

2

3

4

5

6

7

К полному
оглавлению

	28H	28C	35H	35C
Теплопроизводительность, кВт:				
на отопление	8,4-28		12,2-34	
на ГВС	28		34	
Размеры (ВхШхГ), мм	700x400x299		700x485x315	
Вес, кг	31	32	39	40
Диаметр дымохода, мм	60/100			
Остаточный напор на выходе из вентилятора, Па	80			
Присоединительные размеры:				
газ	НР ¾"			
отопление	НР ¾"			
ГВС	НР ½"			
Расход газа :				
Природный газ Н (Н _i (15 °С) = 9,5 кВтч/м ³), м ³ /ч:				
в режиме отопления	3,2		3,9	
в режиме ГВС				
Сжиженный газ (Н _i = 12,9 кВтч/кг), кг/ч:				
в режиме отопления	2,4		2,7	
в режиме ГВС				
Температура подающей линии, °С	40 - 82			
Температура ГВС на выходе, °С	35 - 60			
Потребление электрической мощности, Вт	150		160	
Уровень шума, дБ(А)	≤ 38			
Артикул для рынка России	-	-	7736900669	7736900668
Артикул для рынка Казахстана	-	-	7736901476	7736901475





Системы управления
Котёл Bosch GAZ 6000 W

[Перейти
к главе↓](#)

Наименование	
Схемы подключения	Одноконтурный котёл + 1 отопительный контур без смесителя + бак-водонагреватель
	Двухконтурный котёл + 1 отопительный контур без смесителя

1

2

3

4

5

6

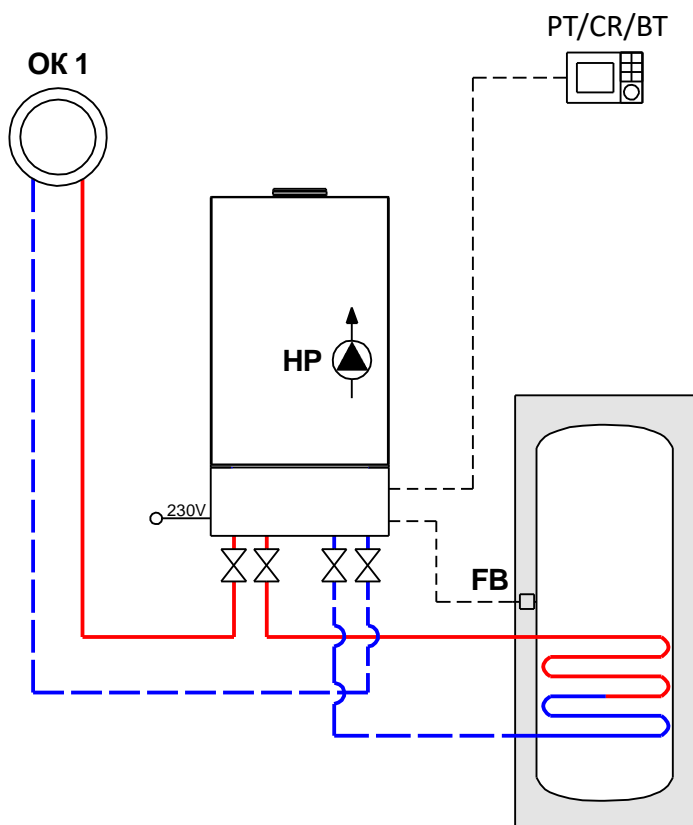
7

[Кполному
оглавлению](#)





Одноконтурный котёл + 1 отопительный контур без смесителя + бак-водонагреватель



1

2

3

4

5

6

7

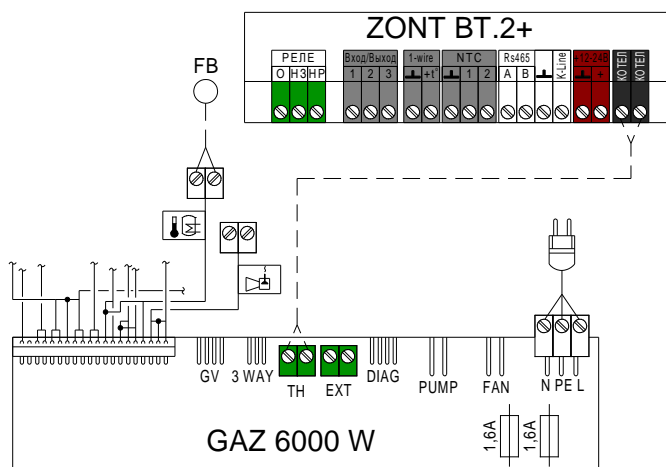
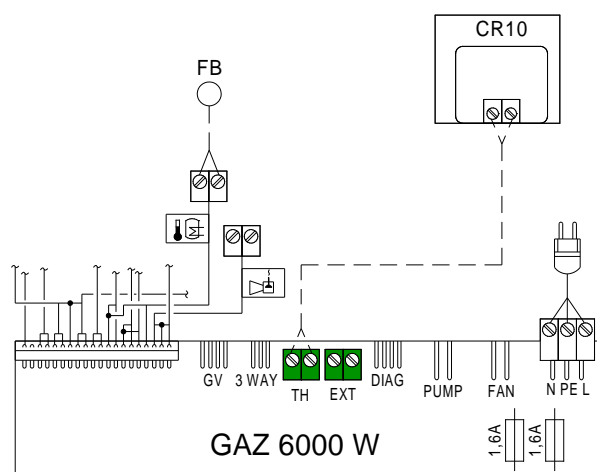
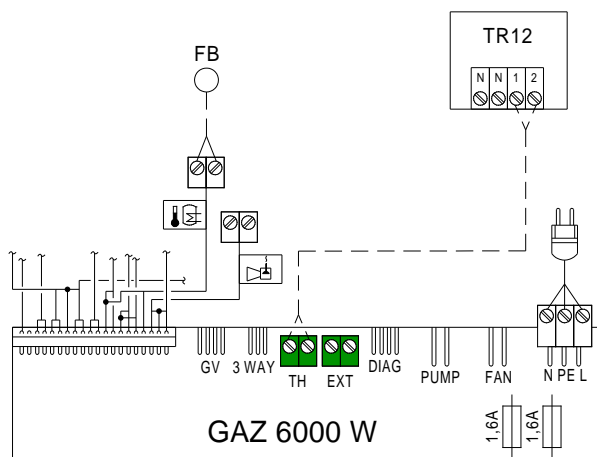
К полному
оглавлению

№	Наименование	На схеме	Кол-во	Артикул
1	Котел настенный GAZ 6000 W		1 шт.	<u>XXXXXXXXXX</u>
2	Регулятор температуры On/Off	PT	1 шт.	-
	Регулятор температуры CR10 (Open Therm)	CR		<u>7738111012</u>
	Термостат ZONT BT.2+	BT		<u>ML00005878</u>
3	ДАТЧИК ТЕМПЕРАТУРЫ NTC RD 6.0 6000 12K (комплект)	FB	1 шт.	<u>7735502289</u>





Одноконтурный котёл + 1 отопительный контур без смесителя + бак-водонагреватель



- Подключение 230В AC
 - 3x1,50 мм² для подключения котла
- - - Подключение ≤ 24В DC
 - 0,75 мм² ...1,50 мм² до 20 м
 - 1,50 мм² от 20 до 100 м

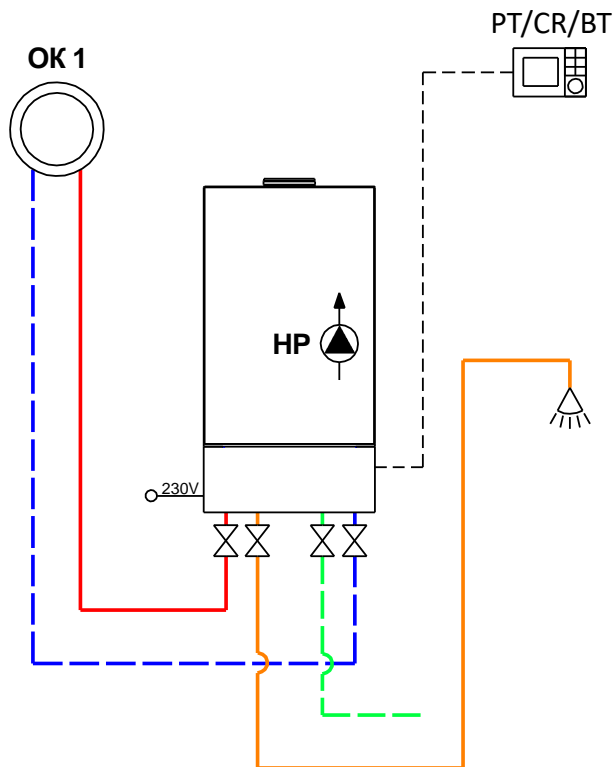
1
2
3
4
5
6
7

Кнопному
оглавлению





Двухконтурный котёл + 1 отопительный контур без смесителя



1

2

3

4

5

6

7

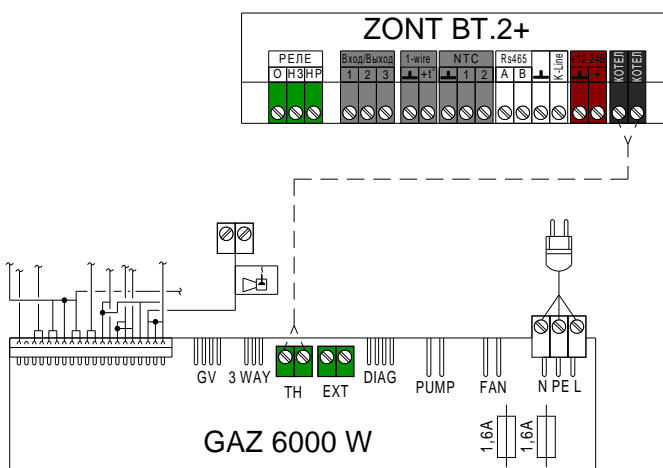
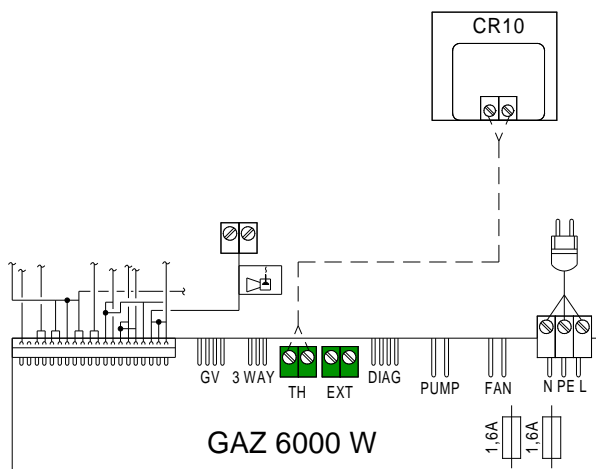
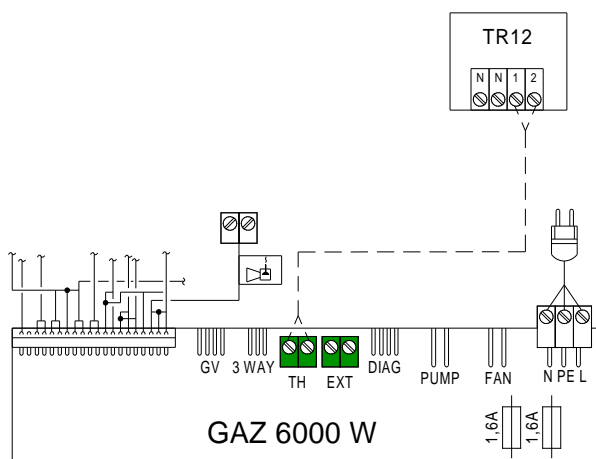
К полному
оглавлению

№	Наименование	На схеме	Кол-во	Артикул
1	Котел настенный GAZ 6000 W		1 шт.	<u>XXXXXXXXXX</u>
2	Регулятор температуры On/Off	PT	1 шт.	-
	Регулятор температуры CR10 (Open Therm)	CR		<u>7738111012</u>
	Термостат ZONT BT.2+	BT		<u>ML00005878</u>





Двухконтурный котёл + 1 отопительный контур без смесителя



- Подключение 230В AC
 - 3x1,50 мм² для подключения котла
- - - Подключение ≤ 24В DC
 - 0,75 мм² ...1,50 мм² до 20 м
 - 1,50 мм² от 20 до 100 м

1
2
3
4
5
6
7

Кнопному
оглавлению





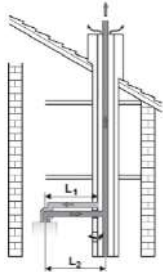
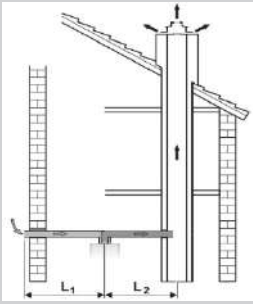
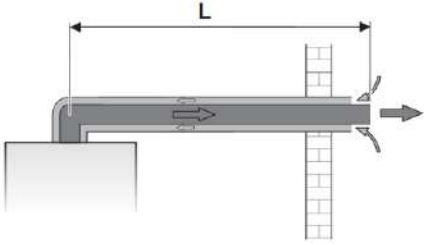
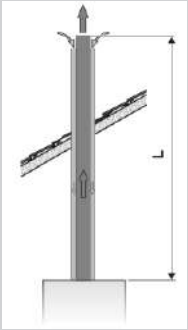
Схема	Конструкция	Отвод дымовых газов
B22		горизонтальная С забором воздуха для горения из помещения
B22		вертикальная С забором воздуха для горения из помещения
C32		вертикальная Выход дымовых газов и вход воздуха для горения разделены
C52		Выход дымовых газов и вход воздуха для горения разделены и находятся в разных областях давления

1
2
3
4
5
6
7

[К полному оглавлению](#)





Схема	Конструкция	Отвод дымовых газов
C42		Выход дымовых газов и вход воздуха для горения разделены
C82		Выход дымовых газов и вход воздуха для горения разделены
C12		коаксиальная Приток воздуха/отвод дымовых газов по концентрической трубе горизонтально
C32		коаксиальная Приток воздуха/отвод дымовых газов по концентрической трубе вертикально через крышу

1

2

3

4

5

6

7

[К полному
оглавлению](#)

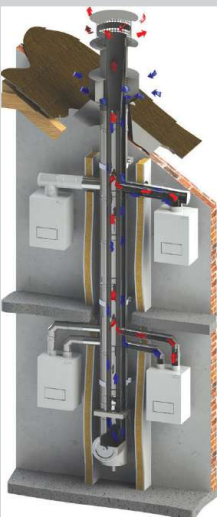
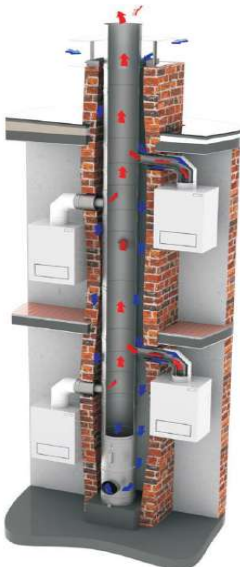
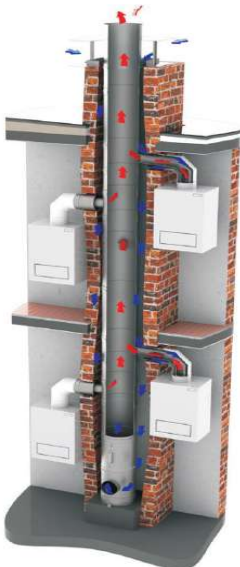




Схема	Конструкция	Отвод дымовых газов
-------	-------------	---------------------

1
2
3
4
5
6
7

Коллективное дымоудаление Jeremias

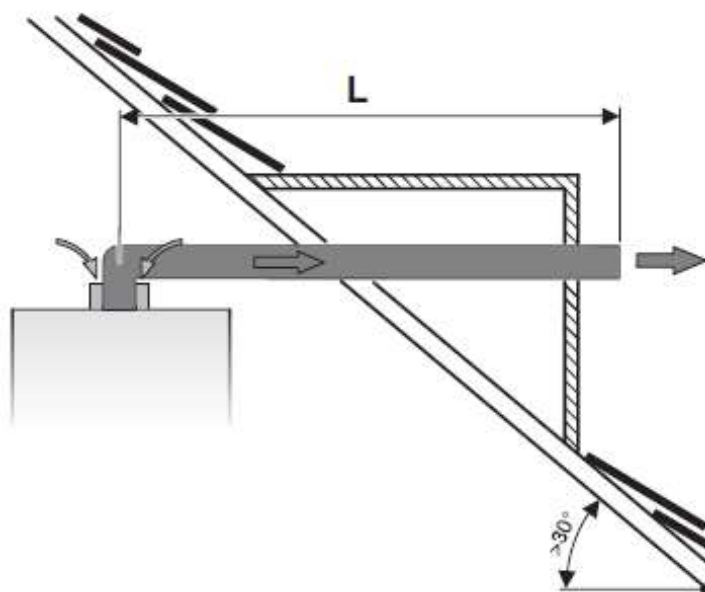
Коаксиальная система отвода продуктов сгорания CLV		<u>12/18 кВт</u>
Система отвода продуктов сгорания LAS		<u>24 кВт</u>
Система отвода продуктов сгорания LASDW		<u>12/18 кВт</u>
		<u>24 кВт</u>

К полному
оглавлению





Предельные значения длины дымоходной трубы В22 горизонтально



1

2

3

4

5

6

7

Тип котла	L, м	Эквивалентная длина*	
		отвод 90°, м	отвод 45°, м
12/18	15	2	1
24	12		
28			
35			

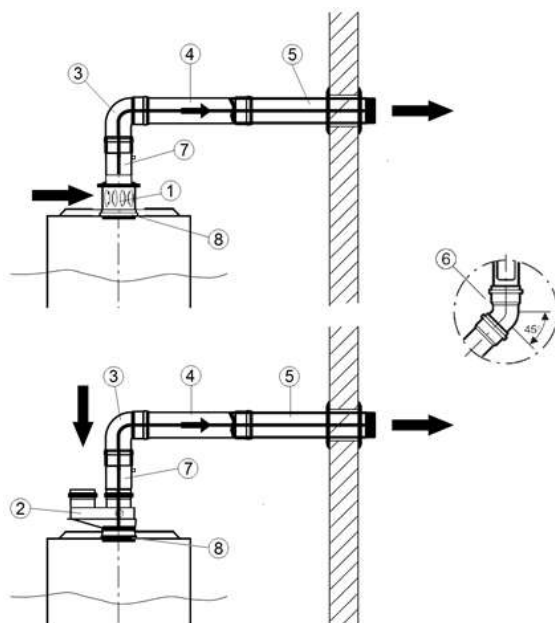
* каждое дополнительное колено уменьшает L на эквивалентную длину. Допускается предусматривать не более трех поворотов (СП42-101-2003 Г.12)

К полному
оглавлению





Информация для заказа B22 горизонтально



1

2

3

4

5

6

7

К полному
оглавлению

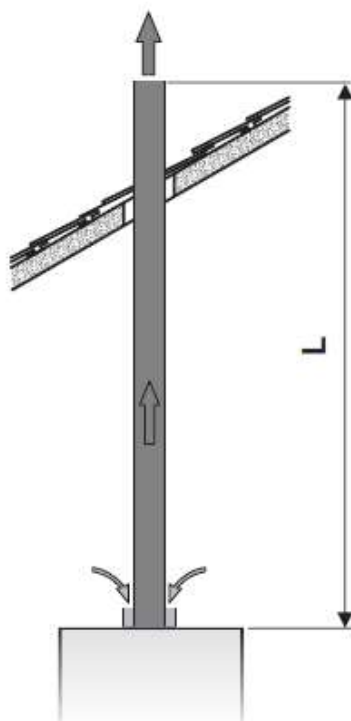
№	Наименование	Артикул	
1	Адаптер DN60/100 на DN80, с забором воздуха из помещения, схема дымоудаления B22, AZ982	7716050000	
2	Адаптер DN80/80, для двухтрубной системы дымоудаления	7736995095A / 7736995095	
3	Отвод DN80, 90°, AZ381	7736995107	
4	Дымовая труба DN80x500мм, AZ383	7736995100	
	Дымовая труба DN80x1000мм, AZ384	7736995101	
	Дымовая труба DN80x2000мм, AZ385	7736995102	
5	Дымовая труба DN80x1000мм, оконечный участок, с решеткой	7747380075NM / 7736995105 / 7719001802	
6	Отвод DN80, 45°, AZ382	7736995106	
7*	Адаптер DN80, вертикальный, с отводом конденсата, AZ386	7736995103	
8	Дроссельная диафрагма для схемы дымоудаления B22	для котлов до 35 кВт	7736995123
		для котлов 35 кВт	7736900818

* при длине дымохода более 3м - рекомендовано, более 5м - обязательно





Предельные значения длины дымоходной трубы В22 вертикально



1

2

3

4

5

6

7

Тип котла	L, м	Эквивалентная длина*	
		отвод 90°, м	отвод 45°, м
12/18	15	2	1
24	12		
28			
35			

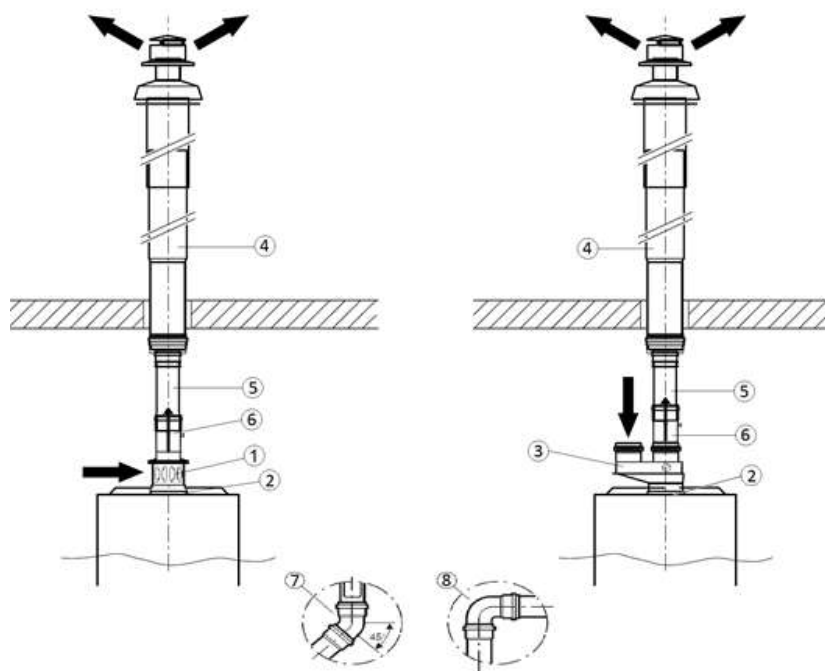
* каждое дополнительное колено уменьшает L на эквивалентную длину. Допускается предусматривать не более трех поворотов (СП42-101-2003 Г.12)

К полному
оглавлению





Информация для заказа B22 вертикально



№	Наименование	Артикул	
1	Адаптер DN60/100 на DN80, с забором воздуха из помещения, схема дымоудаления B22, AZ982	7716050000	
2	Дроссельная диафрагма для схемы дымоудаления B22	для котлов до 35 кВт	7736995123
		для котлов 35 кВт	7736900818
3	Адаптер DN80/80, для двухтрубной системы дымоудаления	7736995095A / 7736995095	
4	Дымоход концентрический DN80/110x1350мм, вертикальный, черный, AZ404	7716050080	
5	Дымовая труба DN80x500мм, AZ383	7736995100	
	Дымовая труба DN80x1000мм, AZ384	7736995101	
	Дымовая труба DN80x2000мм, AZ385	7736995102	
6*	Адаптер DN80, вертикальный, с отводом конденсата, AZ386	7736995103	
7	Отвод DN80, 45°, AZ382	7736995106	
8	Отвод DN80, 90°, AZ381	7736995107	

* при длине дымохода более 3м - рекомендовано, более 5м - обязательно

1

2

3

4

5

6

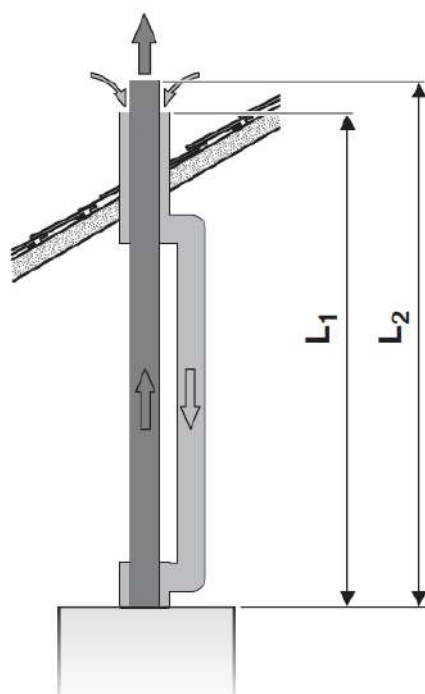
7

К полному
оглавлению





Предельные значения длины отдельной дымовой трубы С32



1

2

3

4

5

6

7

К полному
оглавлению

Тип котла	$L = L1 + L2$, м	$L2$, м
12/18	30	15
24		
28		
35	25	12,5

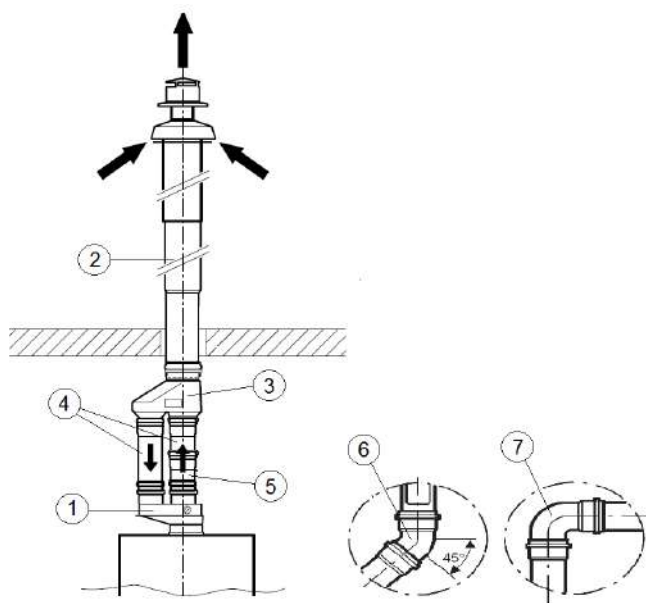
Эквивалентная длина*			
на трубе отвода дымовых газов		на трубе подачи воздуха для горения	
отвод 90°, м	отвод 45°, м	отвод 90°, м	отвод 45°, м
2	1	1	0,5

* каждое дополнительное колено уменьшает L на эквивалентную длину. Допускается предусматривать не более трех поворотов (СП42-101-2003 Г.12)





Информация для заказа отдельной дымовой трубы С32



1

2

3

4

5

6

7

№	Наименование	Артикул
1	Адаптер DN80/80, для двухтрубной системы дымоудаления	<u>7736995095A / 7736995095</u>
2	Дымоход концентрический DN80/110x1350мм, вертикальный, черный, AZ404	<u>7716050080</u>
3	Адаптер DN80/80 на DN80/125, вертикальный, AZ 175	<u>7719001027</u>
4	Дымовая труба DN80x500мм, AZ383	<u>7736995100</u>
	Дымовая труба DN80x1000мм, AZ384	<u>7736995101</u>
	Дымовая труба DN80x2000мм, AZ385	<u>7736995102</u>
5*	Адаптер DN80, вертикальный, с отводом конденсата, AZ386	<u>7736995103</u>
6	Отвод DN80, 45°, AZ382	<u>7736995106</u>
7	Отвод DN80, 90°, AZ381	<u>7736995107</u>

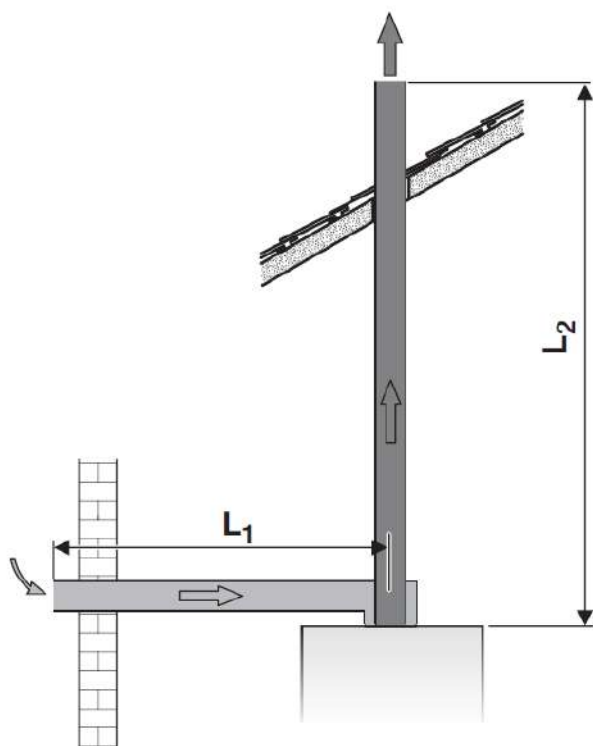
К полному
оглавлению

* при длине дымохода более 3м - рекомендовано, более 5м - обязательно





Предельные значения длины отдельной дымовой трубы С52



1

2

3

4

5

6

7

К полному
оглавлению

Тип котла	$L = L_1 + L_2$, м	L_2 , м
12/18	30	15
24		
28		
35	25	12,5

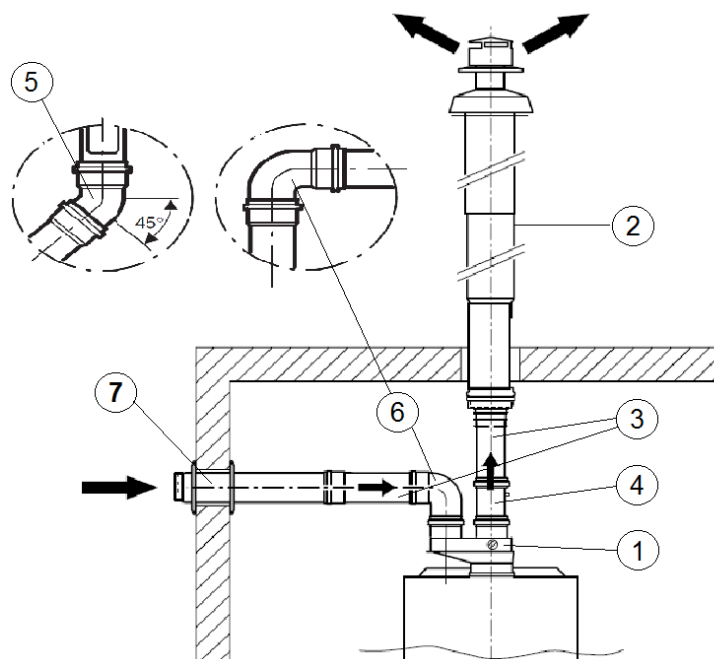
Эквивалентная длина*			
на трубе отвода дымовых газов		на трубе подачи воздуха для горения	
отвод 90°, м	отвод 45°, м	отвод 90°, м	отвод 45°, м
2	1	1	0,5

* каждое дополнительное колено уменьшает L на эквивалентную длину. Допускается предусматривать не более трех поворотов (СП42-101-2003 Г.12)





Информация для заказа отдельной дымовой трубы C52



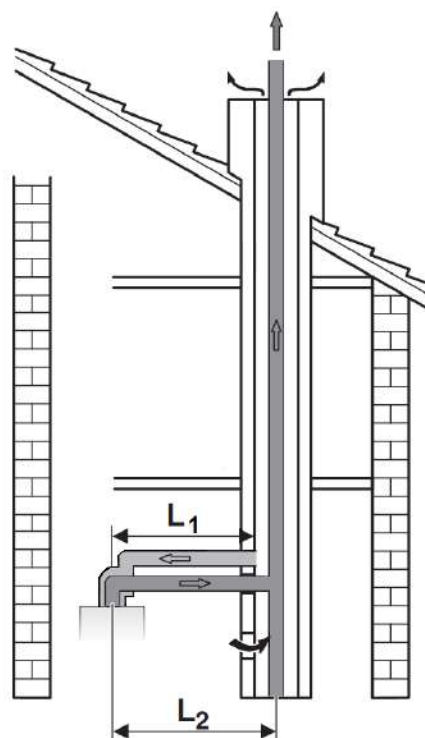
№	Наименование	Артикул
1	Адаптер DN80/80, для двухтрубной системы дымоудаления	7736995095A / 7736995095
2	Дымоход концентрический DN80/110x1350мм, вертикальный, черный, AZ404	7716050080
3	Дымовая труба DN80x500мм, AZ383	7736995100
	Дымовая труба DN80x1000мм, AZ384	7736995101
	Дымовая труба DN80x2000мм, AZ385	7736995102
4*	Адаптер DN80, вертикальный, с отводом конденсата, AZ386	7736995103
5	Отвод DN80, 45°, AZ382	7736995106
6	Отвод DN80, 90°, AZ381	7736995107
7	Дымовая труба DN80x1000мм, оконечный участок, с решеткой	7747380075NM / 7736995105 / 7719001802

* при длине дымохода более 3м - рекомендовано, более 5м - обязательно





Предельные значения длины отдельной дымовой трубы С42



1

2

3

4

5

6

7

К полному
оглавлению

Тип котла	$L = L_1 + L_2$, м	L_2 , м
12/18	30	15
24		
28		
35	25	12,5

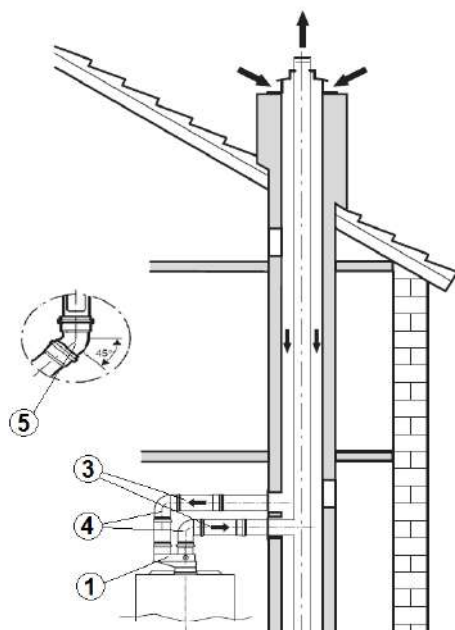
Эквивалентная длина*			
на трубе отвода дымовых газов		на трубе подачи воздуха для горения	
отвод 90°, м	отвод 45°, м	отвод 90°, м	отвод 45°, м
2	1	1	0,5

* каждое дополнительное колено уменьшает L на эквивалентную длину. Допускается предусматривать не более трех поворотов (СП42-101-2003 Г.12)





Информация для заказа отдельной дымоходной трубы С42



1

2

3

4

5

6

7

№	Наименование	Артикул
1	Адаптер DN80/80, для двухтрубной системы дымоудаления	7736995095A / 7736995095
3	Дымоходная труба DN80x500мм, AZ383	7736995100
	Дымоходная труба DN80x1000мм, AZ384	7736995101
	Дымоходная труба DN80x2000мм, AZ385	7736995102
4	Отвод DN80, 90°, AZ381	7736995107
5	Отвод DN80, 45°, AZ382	7736995106
*	Адаптер DN80, вертикальный, с отводом конденсата, AZ386	7736995103

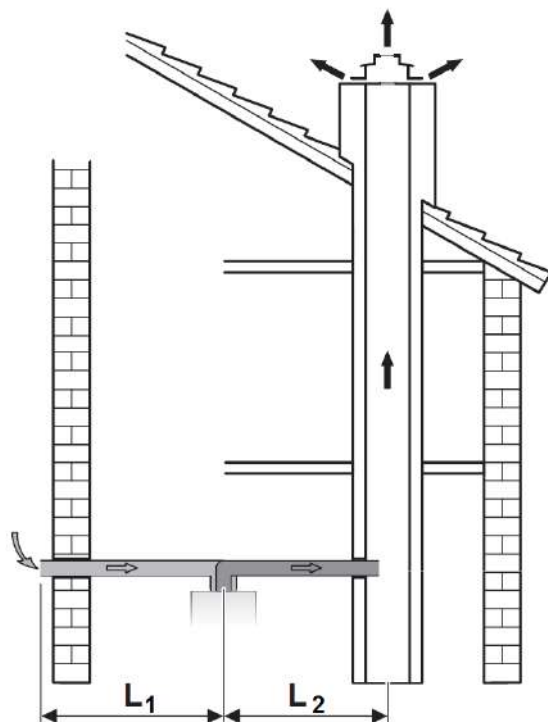
К полному
оглавлению

* при длине дымохода более 3м - рекомендовано, более 5м - обязательно





Предельные значения длины отдельной дымоходной трубы С82



1

2

3

4

5

6

7

К полному
оглавлению

Тип котла	$L = L_1 + L_2$, м	L_2 , м
12/18	30	15
24		
28		
35	25	12,5

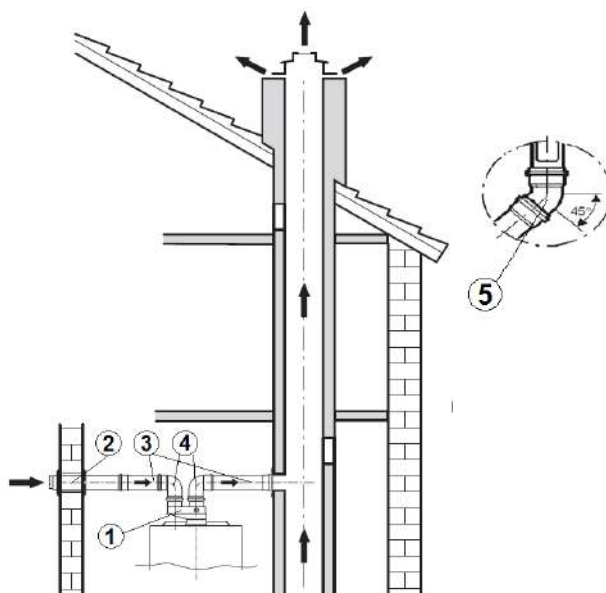
Эквивалентная длина*			
на трубе отвода дымовых газов		на трубе подачи воздуха для горения	
отвод 90°, м	отвод 45°, м	отвод 90°, м	отвод 45°, м
2	1	1	0,5

* каждое дополнительное колено уменьшает L на эквивалентную длину. Допускается предусматривать не более трех поворотов (СП42-101-2003 Г.12)





Информация для заказа отдельной дымоходной трубы С82



№	Наименование	Артикул
1	Адаптер DN80/80, для двухтрубной системы дымоудаления	7736995095A / 7736995095
2	Дымоходная труба DN80x1000мм, оконечный участок, с решеткой	7747380075NM / 7736995105 / 7719001802
3	Дымоходная труба DN80x500мм, AZ383	7736995100
	Дымоходная труба DN80x1000мм, AZ384	7736995101
	Дымоходная труба DN80x2000мм, AZ385	7736995102
4	Отвод DN80, 90°, AZ381	7736995107
5	Отвод DN80, 45°, AZ382	7736995106
*	Адаптер DN80, вертикальный, с отводом конденсата, AZ386	7736995103

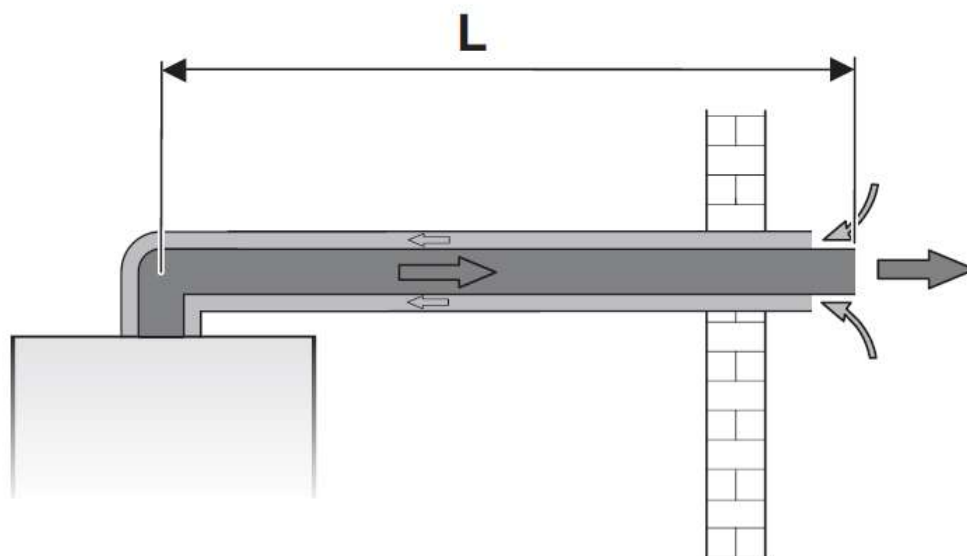
* при длине дымохода более 3м - рекомендовано, более 5м - обязательно





Предельные значения длины дымоходной трубы С12

По концентрической трубе



1

2

3

4

5

6

7

Тип котла	L, м	Эквивалентная длина*	
		отвод 90°, м	отвод 45°, м
12/18	4	1	0,5
24			
28			
35			
* каждое дополнительное колено уменьшает L на эквивалентную длину. Допускается предусматривать не более трех поворотов (СП42-101-2003 Г.12)			

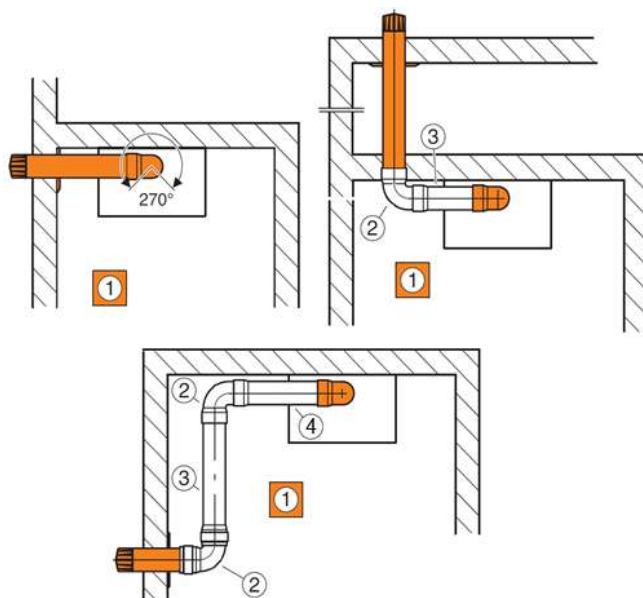
К полному
оглавлению





Информация для заказа С12

По концентрической трубе



1

2

3

4

5

6

7

№	Наименование	Артикул
1	Дымоход концентрический DN60/100x810мм, горизонтальный комплект, AZ389	7716050064
	Дымоход концентрический DN60/100x365мм, оконечный участок и элем подключения к котлу, AZ368 (AZ 395)	7736995083
2	Отвод концентрический DN60/100, 90°, AZ366 (AZ393)	7736995079
	Отвод концентрический DN60/100, 45°, AZ367, 2 шт. (AZ394)	7736995071
3	Дымовая труба DN60/100x250мм	7736995059A
	Дымовая труба DN60/100x350мм, AZ363 (AZ390)	7736995059
	Дымовая труба DN60/100x500мм	7736995063A
	Дымовая труба DN60/100x750мм, AZ364 (AZ391)	7736995063
	Дымовая труба DN60/100x1000мм	7736995067A
	Дымовая труба DN60/100x1500мм, AZ365 (AZ392)	7736995067
4*	Горизонтальный элемент для отвода конденсата DN60/100, AZ 401	7736995087

К полному
оглавлению

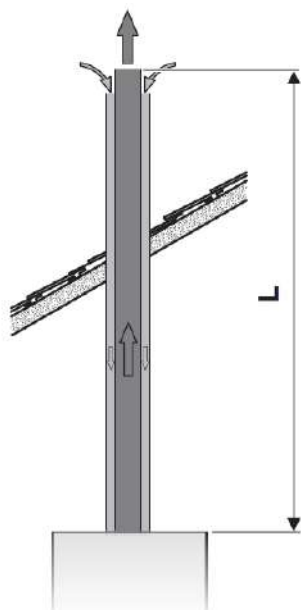
* при длине дымохода более 2м - обязательно





Предельные значения длины дымовой трубы С32

По концентрической трубе



1

2

3

4

5

6

7

К полному
оглавлению

Тип котла	L, м	Эквивалентная длина*	
		отвод 90°, м	отвод 45°, м
12/18	8	1	0,5
24			
28			
35	7		

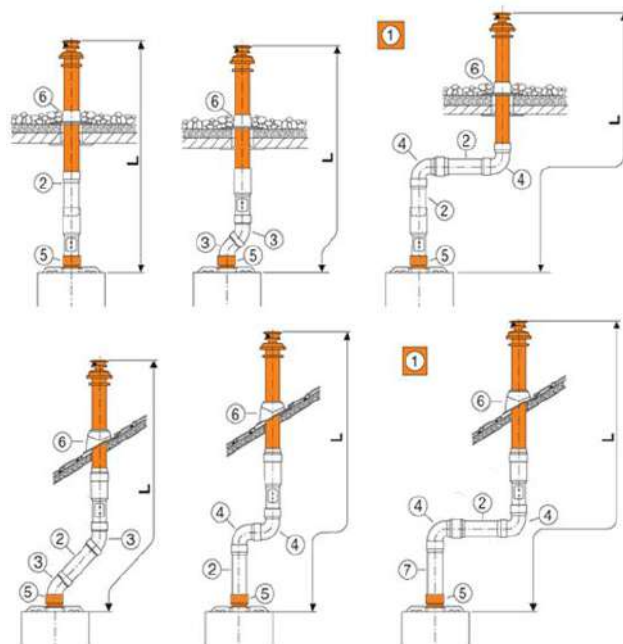
* каждое дополнительное колено уменьшает L на эквивалентную длину. Допускается предусматривать не более трех поворотов (СП42-101-2003 Г.12)





Информация для заказа С32

По концентрической трубе



1

2

3

4

5

6

7

К полному
оглавлению

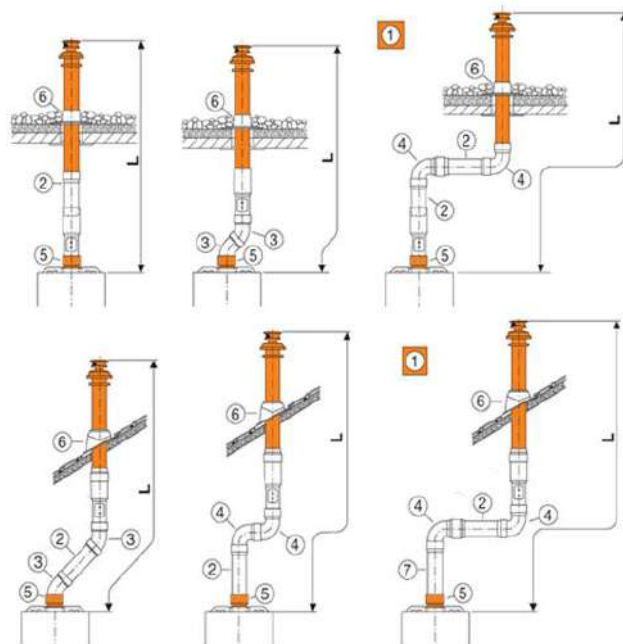
№	Наименование	Артикул
1	Дымоход концентрический DN60/100x1465мм, вертикальный, через крышу, AZ396	7716050071
2	Дымовая труба DN60/100x250мм	7736995059A
	Дымовая труба DN60/100x350мм, AZ363 (AZ390)	7736995059
	Дымовая труба DN60/100x500мм	7736995063A
	Дымовая труба DN60/100x750мм, AZ364 (AZ391)	7736995063
	Дымовая труба DN60/100x1000мм	7736995067A
	Дымовая труба DN60/100x1500мм, AZ365 (AZ392)	7736995067
3	Отвод концентрический DN60/100, 45°, AZ367, 2 шт. (AZ394)	7736995071
4	Отвод концентрический DN60/100, 90°, AZ366 (AZ393)	7736995079
5	Адаптер DN60/100, вертикальное подключение к котлу, AZ397 (входит в комплект поз. №1)	7736995075





Информация для заказа С32

По концентрической трубе



1

2

3

4

5

6

7

К полному
оглавлению

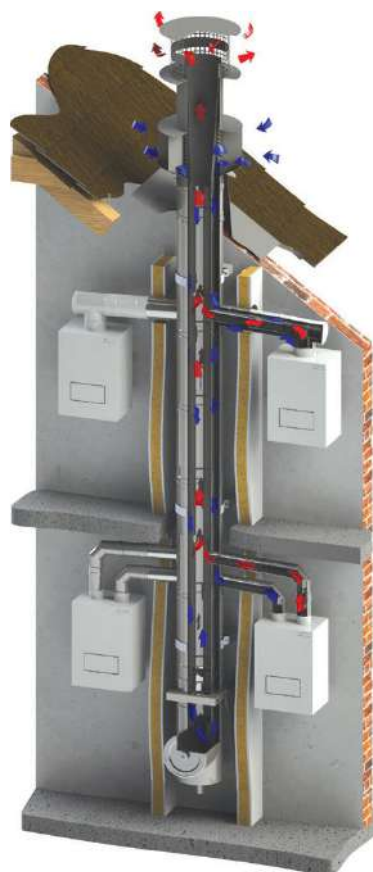
№	Наименование	Артикул
6	Элемент FC-O60_80, для DN125, с фартуком для плоской крыши, высота 150мм, нерегулируемый	7738112620
	Элемент FC-O60_80, для DN125, с фартуком для плоской крыши, высота 120мм, регулируемый 0° - 15°	7738112510
	Универсальная кровельная черепица FC-O60_80, для систем DN125, 5-25°, (черная)	7738112511
	Универсальная кровельная черепица FC-O60_80, для систем DN125, 5-25°, (красная)	7738112513
	Универсальная кровельная черепица FC-O60_80, для систем DN125, 25-45°, (красная)	7738112622
	Универсальная кровельная черепица FC-O60_80, для систем DN125, 25-45°, (черная)	7738112621
7*	Адаптер DN60/100, вертикальный, с отводом конденсата, AZ402	7736995089

* при длине дымохода более 2м - обязательно





Рекомендуемые типоразмеры систем коллективного дымоудаления для котлов Bosch GAZ 6000-12/18



1

2

3

4

5

6

7

К полному
оглавлению

Коаксиальная система отвода продуктов сгорания CLV

Количество подключений	3	4	5	6	7	8	9	10
Типоразмер системы	<u>180/290</u>	<u>200/320</u>	<u>225/360</u>	<u>250/400</u>	<u>250/400</u>	<u>300/480</u>	<u>300/480</u>	<u>300/480</u>

Схема комплектации CAD





Информация для заказа. CLV 180/290 для 3 подключений котлов Bosch GAZ 6000-12/18

№	Артикул	Наименование	Кол-во
1	CLV262 180290	Элемент с перепускным отверстием и ревизией D180/290 мм	1
2	CLV01+07 180290	Опорная консоль , отступ 50-150 мм. с проходной пластиной основания D180/290 мм	1
3	CLV02 180290	Труба 1000 мм D180/290 мм	7
4	CLV03 180290	Труба 500 мм D180/290 мм	2
5	CLV04 180290	Труба 250 мм D180/290 мм	1
6	CLV16 180290	Тройник 87 гр. D180/290 мм с концентрическим подключением Ø60/100 мм	3
7	CLV33 180290	Оголовок D180/290 мм	1
8	CLV52 180290	Проход плоской кровли D180/290 мм	1
9	CLV114 180290	Хомут для крепления к перекрытию D180/290 мм	3
10	CLV21 180290	Стеновой хомут, отступ 50 мм D180/290 мм	1

[Схема комплектации CAD](#)

1
2
3
4
5
6
7

ТИПОВОЕ РЕШЕНИЕ CLV D180/290 мм для 3-х подключений. Примечание: Система коллективного дымоудаления CLV D180/290 мм рассчитана с учетом применения коаксиальных соединительных линий 60/100 мм общей протяженностью не более 1,5 м (поставляются с котлами). Вертикальный канал системы должен монтироваться как готовая конструкция или в шахте сечением в свету не менее чем 320x320 мм и крепиться к перекрытиям при помощи хомутов. Элемент с перепускным отверстием, являющийся неотъемлемой частью системы, должен располагаться ниже, не менее чем на 2,5 м от отметки подключения первого теплогенератора, т.к. давление создаваемое на газоотводящем патрубке котлов превышает 50 Па. Спецификация носит рекомендательный характер, и может корректироваться в ходе проектной проработки, и составлена с учетом комплектации 1 вертикального канала CLV 180/290 мм на 3 подключения котлов Bosch GAZ 6000-18. Выше уровня кровли необходимо предусмотреть жесткую закладную конструкцию для крепления вертикального ствола с помощью стенового хомута CLV21. Элементы указаны в порядке монтажа! Необходимо обязательно учесть, что концентрические соединительные линии котлов D60/100 мм должны иметь два раструбных соединения ориентированных в сторону дымохода для обеспечения стыковки с тройниками CLV16!!!

К полному
оглавлению





Информация для заказа. CLV 200/320 для 4 подключений котлов Bosch GAZ 6000-12/18

№	Артикул	Наименование	Кол-во
1	CLV262 200320	Элемент с перепускным отверстием и ревизией D200/320 мм	1
2	CLV01+07 200320	Опорная консоль , отступ 50-150 мм. с проходной пластиной основания D200/320 мм	1
3	CLV02 200320	Труба 1000 мм D200/320 мм	9
4	CLV03 200320	Труба 500 мм D200/320 мм	3
5	CLV04 200320	Труба 250 мм D200/320 мм	1
6	CLV16 200320	Тройник 87 град. D200/320 мм с концентрическим подключением Ø60/100 мм	4
7	CLV33 200320	Оголовок D200/320 мм	1
8	CLV52 200320	Проход плоской кровли D200/320 мм	1
9	CLV114 200320	Хомут для крепления к перекрытию D200/320 мм	4
10	CLV21 200320	Стеновой хомут, отступ 50 мм D200/320 мм	1

[Схема комплектации CAD](#)

1
2
3
4
5
6
7

ТИПОВОЕ РЕШЕНИЕ CLV D200/320 мм для 4-х подключений. Примечание: Система коллективного дымоудаления CLV D200/320 мм рассчитана с учетом применения коаксиальных соединительных линий 60/100 мм общей протяженностью не более 1,5 м (поставляются с котлами). Вертикальный канал системы должен монтироваться как готовая конструкция или в шахте сечением в свету не менее чем 350x350 мм и крепиться к перекрытиям при помощи хомутов. Элемент с перепускным отверстием, являющийся неотъемлемой частью системы, должен располагаться ниже, не менее чем на 1,5 - 2,5 м от отметки подключения первого теплогенератора, т.к. давление создаваемое на газоотводящем патрубке котлов превышает 50 Па. Спецификация носит рекомендательный характер, и может корректироваться в ходе проектной проработки, и составлена с учетом комплектации 1 вертикального канала CLV 200/320 мм на 4 подключения котлов Bosch GAZ 6000-18. Выше уровня кровли необходимо предусмотреть жесткую закладную конструкцию для крепления вертикального ствола с помощью стенового хомута CLV21. Элементы указаны в порядке монтажа! Необходимо обязательно учесть, что концентрические соединительные линии котлов D60/100 мм должны иметь два раструбных соединения ориентированных в сторону дымохода для обеспечения стыковки с тройниками CLV16!!!

К полному
оглавлению





Информация для заказа. CLV 225/360 для 5 подключений котлов Bosch GAZ 6000-12/18

№	Артикул	Наименование	Кол-во
1	CLV262 225360	Элемент с перепускным отверстием и ревизией D225/360 мм	1
2	CLV01+07 225360	Опорная консоль , отступ 50-150 мм. с проходной пластиной основания D225/360 мм	1
3	CLV02 225360	Труба 1000 мм D225/360 мм	11
4	CLV03 225360	Труба 500 мм D225/360 мм	4
5	CLV04 225360	Труба 250 мм D225/360 мм	1
6	CLV16 225360	Тройник 87 град. D225/360 мм с концентрическим подключением Ø60/100 мм	5
7	CLV33 225360	Оголовок D225/360 мм	1
8	CLV52 225360	Проход плоской кровли D225/360 мм	1
9	CLV114 225360	Хомут для крепления к перекрытию D225/360 мм	5
10	CLV21 225360	Стеновой хомут, отступ 50 мм D225/360 мм	1
Схема комплектации CAD			

1
2
3
4
5
6
7

[К полному
оглавлению](#)

ТИПОВОЕ РЕШЕНИЕ CLV D225/360 мм для 5-ти подключений. Примечание: Система коллективного дымоудаления CLV D225/360 мм рассчитана с учетом применения коаксиальных соединительных линий 60/100 мм общей протяженностью не более 1,5 м (поставляются с котлами). Вертикальный канал системы должен монтироваться как готовая конструкция или в шахте сечением в свету не менее чем 400x400 мм и крепиться к перекрытиям при помощи хомутов. Элемент с перепускным отверстием, являющийся неотъемлемой частью системы, должен располагаться ниже, не менее чем на 1,5 - 2,5 м от отметки подключения первого теплогенератора, т.к. давление создаваемое на газоотводящем патрубке котлов превышает 50 Па. Спецификация носит рекомендательный характер, и может корректироваться в ходе проектной проработки, и составлена с учетом комплектации 1 вертикального канала CLV 225/360 мм на 5 подключений котлов Bosch GAZ 6000-18. Выше уровня кровли необходимо предусмотреть жесткую закладную конструкцию для крепления вертикального ствола с помощью стенового хомута CLV21. Элементы указаны в порядке монтажа! Необходимо обязательно учесть, что концентрические соединительные линии котлов D60/100 мм должны иметь два раструбных соединения ориентированных в сторону дымохода для обеспечения стыковки с тройниками CLV16!!!





Информация для заказа. CLV 250/400 для 6 подключений котлов Bosch GAZ 6000-12/18

№	Артикул	Наименование	Кол-во
1	CLV262 250400	Элемент с перепускным отверстием и ревизией D250/400 мм	1
2	CLV01+07 250400	Опорная консоль , отступ 50-150 мм. с проходной пластиной основания D250/400 мм	1
3	CLV02 250400	Труба 1000 мм D250/400 мм	13
4	CLV03 250400	Труба 500 мм D250/400 мм	5
5	CLV04 250400	Труба 250 мм D250/400 мм	1
6	CLV16 250400	Тройник 87 град. D250/400 мм с концентрическим подключением Ø60/100 мм	6
7	CLV33 250400	Оголовок D250/400 мм	1
8	CLV52 250400	Проход плоской кровли D250/400 мм	1
9	CLV114 250400	Хомут для крепления к перекрытию D250/400 мм	6
10	CLV21 250400	Стеновой хомут, отступ 50 мм D250/400 мм	1
<u>Схема комплектации CAD</u>			

1
2
3
4
5
6
7

ТИПОВОЕ РЕШЕНИЕ CLV D250/400 мм для 6-ти подключений. Примечание: Система коллективного дымоудаления CLV D250/400 мм рассчитана с учетом применения коаксиальных соединительных линий 60/100 мм общей протяженностью не более 1,5 м (поставляются с котлами). Вертикальный канал системы должен монтироваться как готовая конструкция или в шахте сечением в свету не менее чем 450x450 мм и крепиться к перекрытиям при помощи хомутов. Элемент с перепускным отверстием, являющийся неотъемлемой частью системы, должен располагаться ниже, не менее чем на 1,5 - 2,5 м от отметки подключения первого теплогенератора, т.к. давление создаваемое на газоотводящем патрубке котлов превышает 50 Па. Спецификация носит рекомендательный характер, и может корректироваться в ходе проектной проработки, и составлена с учетом комплектации 1 вертикального канала CLV 250/400 мм на 6 подключений котлов Bosch GAZ 6000-18. Выше уровня кровли необходимо предусмотреть жесткую закладную конструкцию для крепления вертикального ствола с помощью стенового хомута CLV21. Элементы указаны в порядке монтажа! Необходимо обязательно учесть, что концентрические соединительные линии котлов D60/100 мм должны иметь два раструбных соединения ориентированных в сторону дымохода для обеспечения стыковки с тройниками CLV16!!!

К полному
оглавлению





Информация для заказа. CLV 250/400 для 7 подключений котлов Bosch GAZ 6000-12/18

№	Артикул	Наименование	Кол-во
1	CLV262 250400	Элемент с перепускным отверстием и ревизией D250/400 мм	1
2	CLV01+07 250400	Опорная консоль , отступ 50-150 мм. с проходной пластиной основания D250/400 мм	1
3	CLV02 250400	Труба 1000 мм D250/400 мм	15
4	CLV03 250400	Труба 500 мм D250/400 мм	6
5	CLV04 250400	Труба 250 мм D250/400 мм	1
6	CLV16 250400	Тройник 87 град. D250/400 мм с концентрическим подключением Ø60/100 мм	7
7	CLV33 250400	Оголовок D250/400 мм	1
8	CLV52 250400	Проход плоской кровли D250/400 мм	1
9	CLV114 250400	Хомут для крепления к перекрытию D250/400 мм	7
10	CLV21 250400	Стеновой хомут, отступ 50 мм D250/400 мм	1

[Схема комплектации CAD](#)

1
2
3
4
5
6
7

ТИПОВОЕ РЕШЕНИЕ CLV D250/400 мм для 7-ти подключений. Примечание: Система коллективного дымоудаления CLV D250/400 мм рассчитана с учетом применения коаксиальных соединительных линий 60/100 мм общей протяженностью не более 1,5 м (поставляются с котлами). Вертикальный канал системы должен монтироваться как готовая конструкция или в шахте сечением в свету не менее чем 450x450 мм и крепиться к перекрытиям при помощи хомутов. Элемент с перепускным отверстием, являющийся неотъемлемой частью системы, должен располагаться ниже, не менее чем на 1,5 - 2,5 м от отметки подключения первого теплогенератора, т.к. давление создаваемое на газоотводящем патрубке котлов превышает 50 Па. Спецификация носит рекомендательный характер, и может корректироваться в ходе проектной проработки, и составлена с учетом комплектации 1 вертикального канала CLV 250/400 мм на 7 подключений котлов Bosch GAZ 6000-18. Выше уровня кровли необходимо предусмотреть жесткую закладную конструкцию для крепления вертикального ствола с помощью стенового хомута CLV21. Элементы указаны в порядке монтажа! Необходимо обязательно учесть, что концентрические соединительные линии котлов D60/100 мм должны иметь два раструбных соединения ориентированных в сторону дымохода для обеспечения стыковки с тройниками CLV16!!!

К полному
оглавлению





Информация для заказа. CLV 300/480 для 8 подключений котлов Bosch GAZ 6000-12/18

№	Артикул	Наименование	Кол-во
1	CLV262 300480	Элемент с перепускным отверстием и ревизией D300/480 мм	1
2	CLV01+07 300480	Опорная консоль , отступ 50-150 мм. с проходной пластиной основания D300/480 мм	2
3	CLV02 300480	Труба 1000 мм D300/480 мм	17
4	CLV03 300480	Труба 500 мм D300/480 мм	6
5	CLV04 300480	Труба 250 мм D300/480 мм	2
6	CLV16 300480	Тройник 87 град. D300/480 мм с концентрическим подключением Ø60/100 мм	8
7	CLV33 300480	Оголовок D300/480 мм	1
8	CLV52 300480	Проход плоской кровли D300/480 мм	1
9	CLV114 300480	Хомут для крепления к перекрытию D300/480 мм	8
10	CLV21 300480	Стеновой хомут, отступ 50 мм D300/480 мм	1

Схема комплектации CAD

1
2
3
4
5
6
7

ТИПОВОЕ РЕШЕНИЕ CLV D300/480 мм для 8-ти подключений. Примечание: Система коллективного дымоудаления CLV D300/480 мм рассчитана с учетом применения коаксиальных соединительных линий 60/100 мм общей протяженностью не более 1,5 м (поставляются с котлами). Вертикальный канал системы должен монтироваться как готовая конструкция или в шахте сечением в свету не менее чем 520x520 мм и крепиться к перекрытиям при помощи хомутов. Элемент с перепускным отверстием, являющийся неотъемлемой частью системы, должен располагаться ниже, не менее чем на 1,5 - 2,5 м от отметки подключения первого теплогенератора, т.к. давление создаваемое на газоотводящем патрубке котлов превышает 50 Па. Спецификация носит рекомендательный характер, и может корректироваться в ходе проектной проработки, и составлена с учетом комплектации 1 вертикального канала CLV 300/480 мм на 8 подключений котлов Bosch GAZ 6000-18. Выше уровня кровли необходимо предусмотреть жесткую закладную конструкцию для крепления вертикального ствола с помощью стенового хомута CLV21. Элементы указаны в порядке монтажа! Необходимо обязательно учесть, что концентрические соединительные линии котлов D60/100 мм должны иметь два раструбных соединения ориентированных в сторону дымохода для обеспечения стыковки с тройниками CLV16!!!

К полному
оглавлению





Информация для заказа. CLV 300/480 для 9 подключений котлов Bosch GAZ 6000-12/18

№	Артикул	Наименование	Кол-во
1	CLV262 300480	Элемент с перепускным отверстием и ревизией D300/480 мм	1
2	CLV01+07 300480	Опорная консоль , отступ 50-150 мм. с проходной пластиной основания D300/480 мм	2
3	CLV02 300480	Труба 1000 мм D300/480 мм	19
4	CLV03 300480	Труба 500 мм D300/480 мм	7
5	CLV04 300480	Труба 250 мм D300/480 мм	2
6	CLV16 300480	Тройник 87 град. D300/480 мм с концентрическим подключением Ø60/100 мм	9
7	CLV33 300480	Оголовок D300/480 мм	1
8	CLV52 300480	Проход плоской кровли D300/480 мм	1
9	CLV114 300480	Хомут для крепления к перекрытию D300/480 мм	9
10	CLV21 300480	Стеновой хомут, отступ 50 мм D300/480 мм	1

[Схема комплектации CAD](#)

1
2
3
4
5
6
7

ТИПОВОЕ РЕШЕНИЕ CLV D300/480 мм для 9-ти подключений. Примечание: Система коллективного дымоудаления CLV D300/480 мм рассчитана с учетом применения коаксиальных соединительных линий 60/100 мм общей протяженностью не более 1,5 м (поставляются с котлами). Вертикальный канал системы должен монтироваться как готовая конструкция или в шахте сечением в свету не менее чем 520x520 мм и крепиться к перекрытиям при помощи хомутов. Элемент с перепускным отверстием, являющийся неотъемлемой частью системы, должен располагаться ниже, не менее чем на 1,5 - 2,5 м от отметки подключения первого теплогенератора, т.к. давление создаваемое на газоотводящем патрубке котлов превышает 50 Па. Спецификация носит рекомендательный характер, и может корректироваться в ходе проектной проработки, и составлена с учетом комплектации 1 вертикального канала CLV 300/480 мм на 9 подключений котлов Bosch GAZ 6000-18. Выше уровня кровли необходимо предусмотреть жесткую закладную конструкцию для крепления вертикального ствола с помощью стенового хомута CLV21. Элементы указаны в порядке монтажа! Необходимо обязательно учесть, что концентрические соединительные линии котлов D60/100 мм должны иметь два раструбных соединения ориентированных в сторону дымохода для обеспечения стыковки с тройниками CLV16!!!

К полному
оглавлению





Информация для заказа. CLV 300/480 для 10 подключений котлов Bosch GAZ 6000-12/18

№	Артикул	Наименование	Кол-во
1	CLV262 300480	Элемент с перепускным отверстием и ревизией D300/480 мм	1
2	CLV01+07 300480	Опорная консоль , отступ 50-150 мм. с проходной пластиной основания D300/480 мм	2
3	CLV02 300480	Труба 1000 мм D300/480 мм	21
4	CLV03 300480	Труба 500 мм D300/480 мм	8
5	CLV04 300480	Труба 250 мм D300/480 мм	2
6	CLV16 300480	Тройник 87 град. D300/480 мм с концентрическим подключением Ø60/100 мм	10
7	CLV33 300480	Оголовок D300/480 мм	1
8	CLV52 300480	Проход плоской кровли D300/480 мм	1
9	CLV114 300480	Хомут для крепления к перекрытию D300/480 мм	10
10	CLV21 300480	Стеновой хомут, отступ 50 мм D300/480 мм	1

Схема комплектации CAD

1
2
3
4
5
6
7

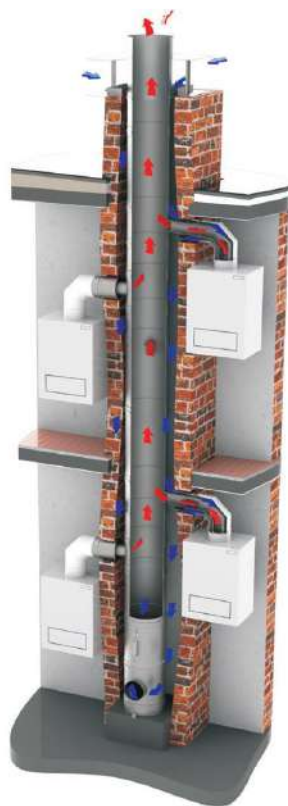
ТИПОВОЕ РЕШЕНИЕ CLV D300/480 мм для 10-ти подключений. Примечание: Система коллективного дымоудаления CLV D300/480 мм рассчитана с учетом применения коаксиальных соединительных линий 60/100 мм общей протяженностью не более 1,5 м (поставляются с котлами). Вертикальный канал системы должен монтироваться как готовая конструкция или в шахте сечением в свету не менее чем 520x520 мм и крепиться к перекрытиям при помощи хомутов. Элемент с перепускным отверстием, являющийся неотъемлемой частью системы, должен располагаться ниже, не менее чем на 1,5 - 2,5 м от отметки подключения первого теплогенератора, т.к. давление создаваемое на газоотводящем патрубке котлов превышает 50 Па. Спецификация носит рекомендательный характер, и может корректироваться в ходе проектной проработки, и составлена с учетом комплектации 1 вертикального канала CLV 300/480 мм на 10 подключений котлов Bosch GAZ 6000-18. Выше уровня кровли необходимо предусмотреть жесткую закладную конструкцию для крепления вертикального ствола с помощью стенового хомута CLV21. Элементы указаны в порядке монтажа! Необходимо обязательно учесть, что концентрические соединительные линии котлов D60/100 мм должны иметь два раструбных соединения ориентированных в сторону дымохода для обеспечения стыковки с тройниками CLV16!!!

К полному
оглавлению





Рекомендуемые типоразмеры систем коллективного дымоудаления для котлов Bosch GAZ 6000-12/18



1

2

3

4

5

6

7

К полному
оглавлению

Система отвода продуктов сгорания LAS

Количество подключений	3	4	5	6	7	8	9	10
LAS Диаметр дымохода	<u>180</u>	<u>200</u>	<u>225</u>	<u>250</u>	<u>250</u>	<u>300</u>	<u>300</u>	<u>300</u>
LAS Размер шахты	230x230	260x260	280x280	320x320	350x350	350x350	350x350	350x350
<u>Чертежи</u>								





Информация для заказа. LAS 180 для 3 подключений котлов Bosch GAZ 6000-12/18

№	Артикул	Наименование	Кол-во
1	FU01 180	Сборник конденсата D180 мм с выпуском	1
2	LAS07 180	Элемент с перепускным отверстием	1
3	FU07 180	Ревизия D180 мм с лючком 210x140 мм	1
4	FU112A 180	Труба 250 мм с отверстием для измерений, муфтой и заглушкой 1/2"	1
5	FU0960	Дверка ревизии 210x140 мм, вставка 60 мм	2
6	FU02 180	Труба 1000 мм D180 мм	10
7	FU03 180	Труба 500 мм D180 мм	1
8	LAS15 180060	Тройник LAS 87° D180 мм, вход D60 мм	3
9	LAS25 180	Крышка шахты для LAS	1
10	FU28 180	Дождевой колпак D180 мм	1
11	FU40 180	Дистанционный хомут-распорка D180 мм	4
12	FU45 180	Хомут обжимной D180 мм	17

Схема комплектации CAD

ТИПОВОЕ РЕШЕНИЕ LAS D180 мм для 3-х подключений. Примечание: Система коллективного дымоудаления LAS D180 мм рассчитана с учетом применения коаксиальных соединительных линий 60/100 мм общей протяженностью не более 1,5 м (поставляются с котлами). Вертикальный канал D180 мм должен размещаться в шахте сечением в свету не менее чем 230x230 мм из полнотелого кирпича и центруется при помощи распорных хомутов. Элемент с перепускным отверстием, являющийся неотъемлемой частью системы LAS, должен располагаться ниже, не менее чем на 2,5 м от отметки подключения первого теплогенератора, т.к. давление создаваемое на газоотводящем патрубке котлов превышает 50 Па. Спецификация носит рекомендательный характер, и может корректироваться в ходе проектной проработки, и составлена с учетом комплектации 1 вертикального канала на 3 подключения котлов Bosch GAZ 6000-12/18. При монтаже каждый тройник LAS15 необходимо закрепить с помощью монтажной перфорированной ленты и шпилек!

1
2
3
4
5
6
7

Кполному
оглавлению





Информация для заказа. LAS 200 для 4 подключений котлов Bosch GAZ 6000-12/18

№	Артикул	Наименование	Кол-во
1	FU01 200	Сборник конденсата D200 мм с выпуском	1
2	LAS07 200	Элемент D200 мм с перепускным отверстием	1
3	FU07 200	Ревизия D200 мм с лючком 210x140 мм	1
4	FU112A 200	Труба 250 мм с отверстием для измерений, муфтой и заглушкой 1/2"	1
5	FU0960	Дверка ревизии 210x140 мм, вставка 60 мм	2
6	FU02 200	Труба 1000 мм D200 мм	13
7	FU03 200	Труба 500 мм D200 мм	1
8	LAS15 200060	Тройник LAS 87° D200 мм, вход D60 мм	4
9	LAS25 200	Крышка шахты для LAS D200 мм	1
10	FU28 200	Дождевой колпак D200 мм	1
11	FU40 200	Дистанционный хомут-распорка D200 мм	5
12	FU45 200	Хомут обжимной D200 мм	21

Схема комплектации CAD

ТИПОВОЕ РЕШЕНИЕ LAS D200 мм для 4-х подключений. Примечание: Система коллективного дымоудаления LAS D200 мм рассчитана с учетом применения коаксиальных соединительных линий 60/100 мм общей протяженностью не более 1,5 м (поставляются с котлами). Вертикальный канал D200 мм должен размещаться в шахте сечением в свету не менее чем 260x260 мм из полнотелого кирпича и центруется при помощи распорных хомутов. Элемент с перепускным отверстием, являющийся неотъемлемой частью системы LAS, должен располагаться ниже, не менее чем на 2,5 м от отметки подключения первого теплогенератора, т.к. давление создаваемое на газоотводящем патрубке котлов превышает 50 Па. Спецификация носит рекомендательный характер, и может корректироваться в ходе проектной проработки, и составлена с учетом комплектации 1 вертикального канала на 4 подключения котлов Bosch GAZ 6000-12/18. При монтаже каждый тройник LAS15 необходимо закрепить с помощью монтажной перфорированной ленты и шпилек!

1

2

3

4

5

6

7

К полному
оглавлению





Информация для заказа. LAS 225 для 5 подключений котлов Bosch GAZ 6000-12/18

№	Артикул	Наименование	Кол-во
1	FU01 225	Сборник конденсата с выпуском длиной 250 мм	1
2	LAS07 225	Элемент с перепускным отверстием	1
3	FU07 225	Ревизия с прямоугольным лючком 210x140 мм	1
4	FU112A 225	Труба 250 мм с отверстием для измерений, муфтой и заглушкой 1/2"	1
5	FU0960	Дверка ревизии 210x140 мм, вставка 60 мм	2
6	FU02 225	Труба 1000 мм D225 мм	16
7	FU03 225	Труба 500 мм D225 мм	1
8	LAS15 225060	Тройник LAS 87° D225 мм, вход D60 мм	5
9	LAS25 225	Крышка шахты для LAS	1
10	FU28 225	Дождевой колпак	1
11	FU40 225	Дистанционный хомут-распорка D225 мм	6
12	FU45 225	Хомут обжимной D225 мм	25

Схема комплектации CAD

ТИПОВОЕ РЕШЕНИЕ LAS D225 мм для 5-ти подключений. Примечание: Система коллективного дымоудаления LAS D225 мм рассчитана с учетом применения коаксиальных соединительных линий 60/100 мм общей протяженностью не более 1,5 м (поставляются с котлами). Вертикальный канал D225 мм должен размещаться в шахте сечением в свету не менее чем 280x280 мм из полнотелого кирпича и центруется при помощи распорных хомутов. Элемент с перепускным отверстием, являющийся неотъемлемой частью системы LAS, должен располагаться ниже, не менее чем на 2,5 м от отметки подключения первого теплогенератора, т.к. давление создаваемое на газоотводящем патрубке котлов превышает 50 Па. Спецификация носит рекомендательный характер, и может корректироваться в ходе проектной проработки, и составлена с учетом комплектации 1 вертикального канала на 5 подключений котлов Bosch GAZ 6000-12/18. При монтаже каждый тройник LAS15 необходимо закрепить с помощью монтажной перфорированной ленты и шпилек!

1
2
3
4
5
6
7

К полному
оглавлению





Информация для заказа. LAS 250 для 6 подключений котлов Bosch GAZ 6000-12/18

№	Артикул	Наименование	Кол-во
1	FU01 250	Сборник конденсата D250 мм с выпуском	1
2	LAS07 250	Элемент с перепускным отверстием	1
3	FU07 250	Ревизия D250 мм с лючком 210x140 мм	1
4	FU112A 250	Труба 250 мм с отверстием для измерений, муфтой и заглушкой 1/2"	1
5	FU0960	Дверка ревизии 210x140 мм, вставка 60 мм	2
6	FU02 250	Труба 1000 мм D250 мм	19
7	FU03 250	Труба 500 мм D250 мм	1
8	LAS15 25060	Тройник LAS 87 град D250 мм, вход D60 мм	6
9	LAS25 250	Крышка шахты для LAS	1
10	FU28 250	Дождевой колпак D250 мм	1
11	FU40 250	Дистанционный хомут-распорка D250 мм	7
12	FU45 250	Хомут обжимной D250 мм	29

Схема комплектации CAD

ТИПОВОЕ РЕШЕНИЕ LAS D250 мм для 6-ти подключений. Примечание: Система коллективного дымоудаления LAS D250 мм рассчитана с учетом применения коаксиальных соединительных линий 60/100 мм общей протяженностью не более 1,5 м (поставляются с котлами). Вертикальный канал D250 мм должен размещаться в шахте сечением в свету не менее чем 320x320 мм из полнотелого кирпича и центруется при помощи распорных хомутов. Элемент с перепускным отверстием, являющийся неотъемлемой частью системы LAS, должен располагаться ниже, не менее чем на 2,5 м от отметки подключения первого теплогенератора, т.к. давление создаваемое на газоотводящем патрубке котлов превышает 50 Па. Спецификация носит рекомендательный характер, и может корректироваться в ходе проектной проработки, и составлена с учетом комплектации 1 вертикального канала на 6 подключений котлов Bosch GAZ 6000-12/18. При монтаже каждый тройник LAS15 необходимо закрепить с помощью монтажной перфорированной ленты и шпилек!

1
2
3
4
5
6
7

К полному
оглавлению





Информация для заказа. LAS 250 для 7 подключений котлов Bosch GAZ 6000-12/18

№	Артикул	Наименование	Кол-во
1	FU01 250	Сборник конденсата D250 мм с выпуском	1
2	LAS07 250	Элемент с перепускным отверстием	1
3	FU07 250	Ревизия D250 мм с лючком 210x140 мм	1
4	FU112A 250	Труба 250 мм с отверстием для измерений, муфтой и заглушкой 1/2"	1
5	FU0960	Дверка ревизии 210x140 мм, вставка 60 мм	2
6	FU02 250	Труба 1000 мм D250 мм	22
7	FU03 250	Труба 500 мм D250 мм	1
8	LAS15 25060	Тройник LAS 87 град D250 мм, вход D60 мм	7
9	LAS25 250	Крышка шахты для LAS	1
10	FU28 250	Дождевой колпак D250 мм	1
11	FU40 250	Дистанционный хомут-распорка D250 мм	8
12	FU45 250	Хомут обжимной D250 мм	33

Схема комплектации CAD

ТИПОВОЕ РЕШЕНИЕ LAS D250 мм для 7-ми подключений. Примечание: Система коллективного дымоудаления LAS D250 мм рассчитана с учетом применения коаксиальных соединительных линий 60/100 мм общей протяженностью не более 1,5 м (поставляются с котлами). Вертикальный канал D250 мм должен размещаться в шахте сечением в свету не менее чем 300x300 мм из полнотелого кирпича и центруется при помощи распорных хомутов. Элемент с перепускным отверстием, являющийся неотъемлемой частью системы LAS, должен располагаться ниже, не менее чем на 2,5 м от отметки подключения первого теплогенератора, т.к. давление создаваемое на газоотводящем патрубке котлов превышает 50 Па. Спецификация носит рекомендательный характер, и может корректироваться в ходе проектной проработки, и составлена с учетом комплектации 1 вертикального канала на 7 подключений котлов Bosch GAZ 6000-12/18. При монтаже каждый тройник LAS15 необходимо закрепить с помощью монтажной перфорированной ленты и шпилек!

1

2

3

4

5

6

7

К полному
оглавлению





Информация для заказа. LAS 300 для 8 подключений котлов Bosch GAZ 6000-12/18

№	Артикул	Наименование	Кол-во
1	FU01 300	Сборник конденсата с выпуском D300 мм	1
2	LAS07 300	Элемент с перепускным отверстием D300 мм	1
3	FU07 300	Ревизия с лючком 210x140 мм D300 мм	1
4	FU112A 300	Труба 250 мм с отверстием для измерений, муфтой и заглушкой 1/2" D300 мм	1
5	FU0960	Дверка ревизии 210x140 мм, всяставка 60 мм	2
6	FU02 300	Труба 1000 мм D300 мм	25
7	FU03 300	Труба 500 мм D300 мм	1
8	LAS15 30060	Тройник LAS 87 град. D300 мм, вход D60 мм	8
9	LAS25 300	Крышка шахты для LAS D300 мм	1
10	FU28 300	Дождевой колпак D300 мм	1
11	FU40 300	Дистанционный хомут-распорка D300 мм	9
12	FU45 300	Хомут обжимной D300 мм	37

Схема комплектации CAD

ТИПОВОЕ РЕШЕНИЕ LAS D300 мм для 8-ми подключений. Примечание: Система коллективного дымоудаления LAS D300 мм рассчитана с учетом применения коаксиальных соединительных линий 60/100 мм общей протяженностью не более 1,5 м (поставляются с котлами). Вертикальный канал D300 мм должен размещаться в шахте сечением в свету не менее чем 350x350 мм из полнотелого кирпича и центруется при помощи распорных хомутов. Элемент с перепускным отверстием, являющийся неотъемлемой частью системы LAS, должен располагаться ниже, не менее чем на 2,5 м от отметки подключения первого теплогенератора, т.к. давление создаваемое на газоотводящем патрубке котлов превышает 50 Па. Спецификация носит рекомендательный характер, и может корректироваться в ходе проектной проработки, и составлена с учетом комплектации 1 вертикального канала на 8 подключений котлов Bosch GAZ 6000-12/18. При монтаже каждый тройник LAS15 необходимо закрепить с помощью монтажной перфорированной ленты и шпилек!

1
2
3
4
5
6
7

К полному
оглавлению





Информация для заказа. LAS 300 для 9 подключений котлов Bosch GAZ 6000-12/18

№	Артикул	Наименование	Кол-во
1	FU01 300	Сборник конденсата с выпуском D300 мм	1
2	LAS07 300	Элемент с перепускным отверстием D300 мм	1
3	FU07 300	Ревизия с лючком 210x140 мм D300 мм	1
4	FU112A 300	Труба 250 мм с отверстием для измерений, муфтой и заглушкой 1/2" D300 мм	1
5	FU0960	Дверка ревизии 210x140 мм, вставка 60 мм	2
6	FU02 300	Труба 1000 мм D300 мм	28
7	FU03 300	Труба 500 мм D300 мм	1
8	LAS15 30060	Тройник LAS 87 град. D300 мм, вход D60 мм	9
9	LAS25 300	Крышка шахты для LAS D300 мм	1
10	FU28 300	Дождевой колпак D300 мм	1
11	FU40 300	Дистанционный хомут-распорка D300 мм	10
12	FU45 300	Хомут обжимной D300 мм	41

Схема комплектации CAD

ТИПОВОЕ РЕШЕНИЕ LAS D300 мм для 9-ми подключений. Примечание: Система коллективного дымоудаления LAS D300 мм рассчитана с учетом применения коаксиальных соединительных линий 60/100 мм общей протяженностью не более 1,5 м (поставляются с котлами). Вертикальный канал D300 мм должен размещаться в шахте сечением в свету не менее чем 350x350 мм из полнотелого кирпича и центруется при помощи распорных хомутов. Элемент с перепускным отверстием, являющийся неотъемлемой частью системы LAS, должен располагаться ниже, не менее чем на 2,5 м от отметки подключения первого теплогенератора, т.к. давление создаваемое на газоотводящем патрубке котлов превышает 50 Па. Спецификация носит рекомендательный характер, и может корректироваться в ходе проектной проработки, и составлена с учетом комплектации 1 вертикального канала на 9 подключений котлов Bosch GAZ 6000-12/18. При монтаже каждый тройник LAS15 необходимо закрепить с помощью монтажной перфорированной ленты и шпилек!

1
2
3
4
5
6
7

К полному
оглавлению





Информация для заказа. LAS 300 для 10 подключений котлов Bosch GAZ 6000-12/18

№	Артикул	Наименование	Кол-во
1	FU01 300	Сборник конденсата с выпуском D300 мм	1
2	LAS07 300	Элемент с перепускным отверстием D300 мм	1
3	FU07 300	Ревизия с лючком 210x140 мм D300 мм	1
4	FU112A 300	Труба 250 мм с отверстием для измерений, муфтой и заглушкой 1/2" D300 мм	1
5	FU0960	Дверка ревизии 210x140 мм, вставка 60 мм	2
6	FU02 300	Труба 1000 мм D300 мм	31
7	FU03 300	Труба 500 мм D300 мм	1
8	LAS15 30060	Тройник LAS 87 град. D300 мм, вход D60 мм	10
9	LAS25 300	Крышка шахты для LAS D300 мм	1
10	FU28 300	Дождевой колпак D300 мм	1
11	FU40 300	Дистанционный хомут-распорка D300 мм	11
12	FU45 300	Хомут обжимной D300 мм	45

Схема комплектации CAD

ТИПОВОЕ РЕШЕНИЕ LAS D300 мм для 10-ти подключений. Примечание: Система коллективного дымоудаления LAS D300 мм рассчитана с учетом применения коаксиальных соединительных линий 60/100 мм общей протяженностью не более 1,5 м (поставляются с котлами). Вертикальный канал D300 мм должен размещаться в шахте сечением в свету не менее чем 350x350 мм из полнотелого кирпича и центруется при помощи распорных хомутов. Элемент с перепускным отверстием, являющийся неотъемлемой частью системы LAS, должен располагаться ниже, не менее чем на 2,5 м от отметки подключения первого теплогенератора, т.к. давление создаваемое на газоотводящем патрубке котлов превышает 50 Па. Спецификация носит рекомендательный характер, и может корректироваться в ходе проектной проработки, и составлена с учетом комплектации 1 вертикального канала на 10 подключений котлов Bosch GAZ 6000-12/18. При монтаже каждый тройник LAS15 необходимо закрепить с помощью монтажной перфорированной ленты и шпилек!

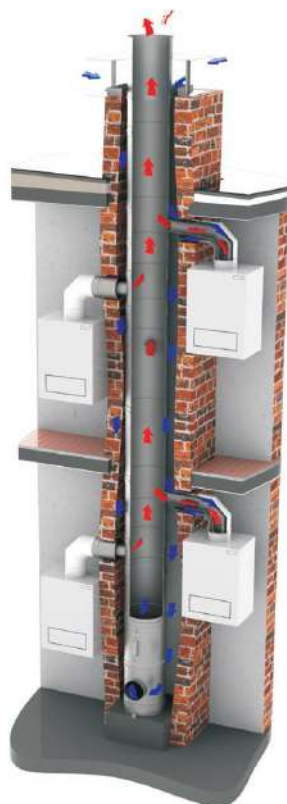
1
2
3
4
5
6
7

К полному
оглавлению





Рекомендуемые типоразмеры систем коллективного дымоудаления для котлов Bosch GAZ 6000-12/18



1

2

3

4

5

6

7

К полному
оглавлению

Система отвода продуктов сгорания LASDW

Количество подключений	3	4	5	6	7	8	9	10
LAS Диаметр дымохода	<u>180</u>	<u>200</u>	<u>225</u>	<u>250</u>	<u>250</u>	<u>300</u>	<u>300</u>	<u>300</u>





Информация для заказа. LASDW180 для 3 подключений котлов Bosch GAZ 6000-12/18

№	Артикул	Наименование	Кол-во
1	DW66 180	Пластина основания напольная с выпуском конденсата D180 мм	1
2	LAS07DW 180	Элемент DW с перепускным отверстием D180 мм	1
3	DW68 180	Труба 360 мм с лючком ревизии D180 мм	2
4	DW13 180	Труба 1000 мм D180 мм	13
5	DW14 180	Труба 500 мм D180 мм	1
6	DW51 180	Труба 250 мм для измерений и отвода конденсата D180 мм	1
7	DW21 180	Стеновой хомут D180 мм, отступ 50-150 мм	4
8	LAS15DW 180	Тройник LAS DW 87 град. D180 мм, с концентрическим входом 60/100	3
9	DW32 180	Устье D180 мм	1
10	DW33 180	Дождевой колпак D180 мм	1
11	ALBI26 180	Уплотнительное кольцо внутр.(силикон) D180 мм	22

1

2

3

4

5

6

7

К полному
оглавлению





Информация для заказа. LASDW200 для 4 подключений котлов Bosch GAZ 6000-12/18

№	Артикул	Наименование	Кол-во
1	DW66 200	Пластина основания напольная с выпуском конденсата D200 мм	1
2	LAS07DW 200	Элемент DW с перепускным отверстием D200 мм	1
3	DW68 200	Труба 360 мм с лючком ревизии D200 мм	2
4	DW13 200	Труба 1000 мм D200 мм	16
5	DW14 200	Труба 500 мм D200 мм	1
6	DW51 200	Труба 250 мм для измерений и отвода конденсата D200 мм	1
7	DW21 200	Стеновой хомут D200 мм, отступ 50-150 мм	5
8	LAS15DW 200	Тройник LAS DW 87 град. D200 мм, с концентрическим входом 60/100	4
9	DW32 200	Устье D200 мм	1
10	DW33 200	Дождевой колпак D200 мм	1
11	ALBI26 200	Уплотнительное кольцо внутр.(силикон) D200 мм	26

1

2

3

4

5

6

7

К полному
оглавлению





Информация для заказа. LASDW225 для 5 подключений котлов Bosch GAZ 6000-12/18

№	Артикул	Наименование	Кол-во
1	DW66 225	Пластина основания напольная с выпуском конденсата D225 мм	1
2	LAS07DW 225	Элемент DW с перепускным отверстием D225 мм	1
3	DW68 225	Труба 360 мм с лючком ревизии D225 мм	2
4	DW13 225	Труба 1000 мм D225 мм	19
5	DW14 225	Труба 500 мм D225 мм	1
6	DW51 225	Труба 250 мм для измерений и отвода конденсата D225 мм	1
7	DW21 225	Стеновой хомут D225 мм, отступ 50-150 мм	6
8	LAS15DW 225	Тройник LAS DW 87 град. D225 мм, с концентрическим входом 60/100	5
9	DW32 225	Устье D225 мм	1
10	DW33 225	Дождевой колпак D225 мм	1
11	ALBI26 225	Уплотнительное кольцо внутр.(силикон) D225 мм	30

1

2

3

4

5

6

7

К полному
оглавлению





Информация для заказа. LASDW250 для 6 подключений котлов Bosch GAZ 6000-12/18

№	Артикул	Наименование	Кол-во
1	DW66 250	Пластина основания напольная с выпуском конденсата D250 мм	1
2	LAS07DW 250	Элемент DW с перепускным отверстием D250 мм	1
3	DW68 250	Труба 360 мм с лючком ревизии D250 мм	2
4	DW13 250	Труба 1000 мм D250 мм	22
5	DW14 250	Труба 500 мм D250 мм	1
6	DW51 250	Труба 250 мм для измерений и отвода конденсата D250 мм	1
7	DW21 250	Стеновой хомут D250 мм, отступ 50-150 мм	7
8	LAS15DW 250	Тройник LAS DW 87 град. D250 мм, с концентрическим входом 60/100	6
9	DW32 250	Устье D250 мм	1
10	DW33 250	Дождевой колпак D250 мм	1
11	ALBI26 250	Уплотнительное кольцо внутр.(силикон) D250 мм	34

1

2

3

4

5

6

7

[К полному
оглавлению](#)





Информация для заказа. LASDW250 для 7 подключений котлов Bosch GAZ 6000-12/18

№	Артикул	Наименование	Кол-во
1	DW66 250	Пластина основания напольная с выпуском конденсата D250 мм	1
2	LAS07DW 250	Элемент DW с перепускным отверстием D250 мм	1
3	DW68 250	Труба 360 мм с лючком ревизии D250 мм	2
4	DW13 250	Труба 1000 мм D250 мм	25
5	DW14 250	Труба 500 мм D250 мм	1
6	DW51 250	Труба 250 мм для измерений и отвода конденсата D250 мм	1
7	DW21 250	Стеновой хомут D250 мм, отступ 50-150 мм	8
8	LAS15DW 250	Тройник LAS DW 87 град. D250 мм, с концентрическим входом 60/100	7
9	DW32 250	Устье D250 мм	1
10	DW33 250	Дождевой колпак D250 мм	1
11	ALBI26 250	Уплотнительное кольцо внутр.(силикон) D250 мм	38

1

2

3

4

5

6

7

К полному
оглавлению





Информация для заказа. LASDW300 для 8 подключений котлов Bosch GAZ 6000-12/18

№	Артикул	Наименование	Кол-во
1	DW66 300	Пластина основания напольная с выпуском конденсата D300 мм	1
2	LAS07DW 300	Элемент DW с перепускным отверстием D300 мм	1
3	DW68 300	Труба 360 мм с лючком ревизии D300 мм	2
4	DW13 300	Труба 1000 мм D300 мм	28
5	DW14 300	Труба 500 мм D300 мм	1
6	DW51 300	Труба 250 мм для измерений и отвода конденсата D300 мм	1
7	DW21 300	Стеновой хомут D300 мм, отступ 50-150 мм	9
8	LAS15DW 300	Тройник LAS DW 87 град. D300 мм, с концентрическим входом 60/100	8
9	DW32 300	Устье D300 мм	1
10	DW33 300	Дождевой колпак D300 мм	1
11	ALBI26 300	Уплотнительное кольцо внутр.(силикон) D300 мм	42

1

2

3

4

5

6

7

К полному
оглавлению





Информация для заказа. LASDW300 для 9 подключений котлов Bosch GAZ 6000-12/18

№	Артикул	Наименование	Кол-во
1	DW66 300	Пластина основания напольная с выпуском конденсата D300 мм	1
2	LAS07DW 300	Элемент DW с перепускным отверстием D300 мм	1
3	DW68 300	Труба 360 мм с лючком ревизии D300 мм	2
4	DW13 300	Труба 1000 мм D300 мм	31
5	DW14 300	Труба 500 мм D300 мм	1
6	DW51 300	Труба 250 мм для измерений и отвода конденсата D300 мм	1
7	DW21 300	Стеновой хомут D300 мм, отступ 50-150 мм	10
8	LAS15DW 300	Тройник LAS DW 87 град. D300 мм, с концентрическим входом 60/100	9
9	DW32 300	Устье D300 мм	1
10	DW33 300	Дождевой колпак D300 мм	1
11	ALBI26 300	Уплотнительное кольцо внутр.(силикон) D300 мм	46

1

2

3

4

5

6

7

К полному
оглавлению





Информация для заказа. LASDW300 для 10 подключений котлов Bosch GAZ 6000-12/18

№	Артикул	Наименование	Кол-во
1	DW66 300	Пластина основания напольная с выпуском конденсата D300 мм	1
2	LAS07DW 300	Элемент DW с перепускным отверстием D300 мм	1
3	DW68 300	Труба 360 мм с лючком ревизии D300 мм	2
4	DW13 300	Труба 1000 мм D300 мм	34
5	DW14 300	Труба 500 мм D300 мм	1
6	DW51 300	Труба 250 мм для измерений и отвода конденсата D300 мм	1
7	DW21 300	Стеновой хомут D300 мм, отступ 50-150 мм	11
8	LAS15DW 300	Тройник LAS DW 87 град. D300 мм, с концентрическим входом 60/100	10
9	DW32 300	Устье D300 мм	1
10	DW33 300	Дождевой колпак D300 мм	1
11	ALBI26 300	Уплотнительное кольцо внутр.(силикон) D300 мм	50

1

2

3

4

5

6

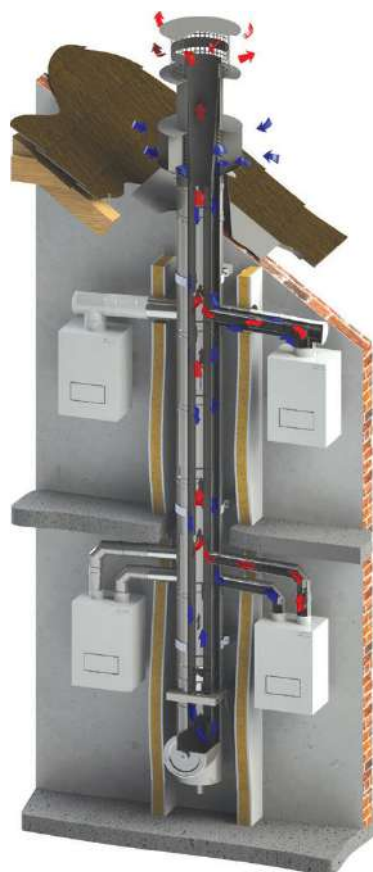
7

К полному
оглавлению





Рекомендуемые типоразмеры систем коллективного дымоудаления для котлов Bosch GAZ 6000-24



1

2

3

4

5

6

7

К полному
оглавлению

Коаксиальная система отвода продуктов сгорания CLV

Количество подключений	3	4	5	6	7	8	9	10
Типоразмер системы	<u>180/290</u>	<u>200/320</u>	<u>225/360</u>	<u>250/400</u>	<u>300/480</u>	<u>300/480</u>	<u>300/480</u>	<u>350/560</u>

Схема комплектации CAD





Информация для заказа. CLV 180/290 для 3 подключений котлов Bosch GAZ 6000-24

№	Артикул	Наименование	Кол-во
1	CLV262 180290	Элемент с перепускным отверстием и ревизией D180/290 мм	1
2	CLV01+07 180290	Опорная консоль , отступ 50-150 мм. с проходной пластиной основания D180/290 мм	1
3	CLV02 180290	Труба 1000 мм D180/290 мм	7
4	CLV03 180290	Труба 500 мм D180/290 мм	2
5	CLV04 180290	Труба 250 мм D180/290 мм	1
6	CLV16 180290	Тройник 87 гр. D180/290 мм с концентрическим подключением Ø60/100 мм	3
7	CLV33 180290	Оголовок D180/290 мм	1
8	CLV52 180290	Проход плоской кровли D180/290 мм	1
9	CLV114 180290	Хомут для крепления к перекрытию D180/290 мм	3
10	CLV21 180290	Стеновой хомут, отступ 50 мм D180/290 мм	1

[Схема комплектации CAD](#)

1
2
3
4
5
6
7

ТИПОВОЕ РЕШЕНИЕ CLV D180/290 мм для 3-х подключений. Примечание: Система коллективного дымоудаления CLV D180/290 мм рассчитана с учетом применения коаксиальных соединительных линий 60/100 мм общей протяженностью не более 1,5 м (поставляются с котлами). Вертикальный канал системы должен монтироваться как готовая конструкция или в шахте сечением в свету не менее чем 320x320 мм и крепиться к перекрытиям при помощи хомутов. Элемент с перепускным отверстием, являющийся неотъемлемой частью системы, должен располагаться ниже, не менее чем на 2,5 м от отметки подключения первого теплогенератора, т.к. давление создаваемое на газоотводящем патрубке котлов превышает 50 Па. Спецификация носит рекомендательный характер, и может корректироваться в ходе проектной проработки, и составлена с учетом комплектации 1 вертикального канала CLV 180/290 мм на 3 подключения котлов Bosch GAZ6000-24. Выше уровня кровли необходимо предусмотреть жесткую закладную конструкцию для крепления вертикального ствола с помощью стенового хомута CLV21. Элементы указаны в порядке монтажа! Необходимо обязательно учесть, что концентрические соединительные линии котлов D60/100 мм должны иметь два раструбных соединения ориентированных в сторону дымохода для обеспечения стыковки с тройниками CLV16!!!

К полному
оглавлению





Информация для заказа. CLV 200/320 для 4 подключений котлов Bosch GAZ 6000-24

№	Артикул	Наименование	Кол-во
1	CLV262 200320	Элемент с перепускным отверстием и ревизией D200/320 мм	1
2	CLV01+07 200320	Опорная консоль , отступ 50-150 мм. с проходной пластиной основания D200/320 мм	1
3	CLV02 200320	Труба 1000 мм D200/320 мм	9
4	CLV03 200320	Труба 500 мм D200/320 мм	3
5	CLV04 200320	Труба 250 мм D200/320 мм	1
6	CLV16 200320	Тройник 87 град. D200/320 мм с концентрическим подключением Ø60/100 мм	4
7	CLV33 200320	Оголовок D200/320 мм	1
8	CLV52 200320	Проход плоской кровли D200/320 мм	1
9	CLV114 200320	Хомут для крепления к перекрытию D200/320 мм	4
10	CLV21 200320	Стеновой хомут, отступ 50 мм D200/320 мм	1
<u>Схема комплектации CAD</u>			

1
2
3
4
5
6
7

К полному
оглавлению

ТИПОВОЕ РЕШЕНИЕ CLV D200/320 мм для 4-х подключений. Примечание: Система коллективного дымоудаления CLV D200/320 мм рассчитана с учетом применения коаксиальных соединительных линий 60/100 мм общей протяженностью не более 1,5 м (поставляются с котлами). Вертикальный канал системы должен монтироваться как готовая конструкция или в шахте сечением в свету не менее чем 350x350 мм и крепиться к перекрытиям при помощи хомутов. Элемент с перепускным отверстием, являющийся неотъемлемой частью системы, должен располагаться ниже, не менее чем на 1,5 - 2,5 м от отметки подключения первого теплогенератора, т.к. давление создаваемое на газоотводящем патрубке котлов превышает 50 Па. Спецификация носит рекомендательный характер, и может корректироваться в ходе проектной проработки, и составлена с учетом комплектации 1 вертикального канала CLV 200/320 мм на 4 подключения котлов Bosch GAZ6000-24. Выше уровня кровли необходимо предусмотреть жесткую закладную конструкцию для крепления вертикального ствола с помощью стенового хомута CLV21. Элементы указаны в порядке монтажа! Необходимо обязательно учесть, что концентрические соединительные линии котлов D60/100 мм должны иметь два раструбных соединения ориентированных в сторону дымохода для обеспечения стыковки с тройниками CLV16!!!





Информация для заказа. CLV 225/360 для 5 подключений котлов Bosch GAZ 6000-24

№	Артикул	Наименование	Кол-во
1	CLV262 225360	Элемент с перепускным отверстием и ревизией D225/360 мм	1
2	CLV01+07 225360	Опорная консоль , отступ 50-150 мм. с проходной пластиной основания D225/360 мм	1
3	CLV02 225360	Труба 1000 мм D225/360 мм	11
4	CLV03 225360	Труба 500 мм D225/360 мм	4
5	CLV04 225360	Труба 250 мм D225/360 мм	1
6	CLV16 225360	Тройник 87 град. D225/360 мм с концентрическим подключением Ø60/100 мм	5
7	CLV33 225360	Оголовок D225/360 мм	1
8	CLV52 225360	Проход плоской кровли D225/360 мм	1
9	CLV114 225360	Хомут для крепления к перекрытию D225/360 мм	5
10	CLV21 225360	Стеновой хомут, отступ 50 мм D225/360 мм	1
<u>Схема комплектации CAD</u>			

1
2
3
4
5
6
7

К полному
оглавлению

ТИПОВОЕ РЕШЕНИЕ CLV D225/360 мм для 5-ти подключений. Примечание: Система коллективного дымоудаления CLV D225/360 мм рассчитана с учетом применения коаксиальных соединительных линий 60/100 мм общей протяженностью не более 1,5 м (поставляются с котлами). Вертикальный канал системы должен монтироваться как готовая конструкция или в шахте сечением в свету не менее чем 400x400 мм и крепиться к перекрытиям при помощи хомутов. Элемент с перепускным отверстием, являющийся неотъемлемой частью системы, должен располагаться ниже, не менее чем на 1,5 - 2,5 м от отметки подключения первого теплогенератора, т.к. давление создаваемое на газоотводящем патрубке котлов превышает 50 Па. Спецификация носит рекомендательный характер, и может корректироваться в ходе проектной проработки, и составлена с учетом комплектации 1 вертикального канала CLV 225/360 мм на 5 подключений котлов Bosch GAZ6000-24. Выше уровня кровли необходимо предусмотреть жесткую закладную конструкцию для крепления вертикального ствола с помощью стенового хомута CLV21. Элементы указаны в порядке монтажа! Необходимо обязательно учесть, что концентрические соединительные линии котлов D60/100 мм должны иметь два раструбных соединения ориентированных в сторону дымохода для обеспечения стыковки с тройниками CLV16!!!





Информация для заказа. CLV 250/400 для 6 подключений котлов Bosch GAZ 6000-24

№	Артикул	Наименование	Кол-во
1	CLV262 250400	Элемент с перепускным отверстием и ревизией D250/400 мм	1
2	CLV01+07 250400	Опорная консоль , отступ 50-150 мм. с проходной пластиной основания D250/400 мм	1
3	CLV02 250400	Труба 1000 мм D250/400 мм	13
4	CLV03 250400	Труба 500 мм D250/400 мм	5
5	CLV04 250400	Труба 250 мм D250/400 мм	1
6	CLV16 250400	Тройник 87 град. D250/400 мм с концентрическим подключением Ø60/100 мм	6
7	CLV33 250400	Оголовок D250/400 мм	1
8	CLV52 250400	Проход плоской кровли D250/400 мм	1
9	CLV114 250400	Хомут для крепления к перекрытию D250/400 мм	6
10	CLV21 250400	Стеновой хомут, отступ 50 мм D250/400 мм	1

Схема комплектации CAD

1
2
3
4
5
6
7

К полному
оглавлению

ТИПОВОЕ РЕШЕНИЕ CLV D250/400 мм для 6-ти подключений. Примечание: Система коллективного дымоудаления CLV D250/400 мм рассчитана с учетом применения коаксиальных соединительных линий 60/100 мм общей протяженностью не более 1,5 м (поставляются с котлами). Вертикальный канал системы должен монтироваться как готовая конструкция или в шахте сечением в свету не менее чем 450x450 мм и крепиться к перекрытиям при помощи хомутов. Элемент с перепускным отверстием, являющийся неотъемлемой частью системы, должен располагаться ниже, не менее чем на 1,5 - 2,5 м от отметки подключения первого теплогенератора, т.к. давление создаваемое на газоотводящем патрубке котлов превышает 50 Па. Спецификация носит рекомендательный характер, и может корректироваться в ходе проектной проработки, и составлена с учетом комплектации 1 вертикального канала CLV 250/400 мм на 6 подключений котлов Bosch GAZ6000-24. Выше уровня кровли необходимо предусмотреть жесткую закладную конструкцию для крепления вертикального ствола с помощью стенового хомута CLV21. Элементы указаны в порядке монтажа! Необходимо обязательно учесть, что концентрические соединительные линии котлов D60/100 мм должны иметь два раструбных соединения ориентированных в сторону дымохода для обеспечения стыковки с тройниками CLV16!!!





Информация для заказа. CLV 300/480 для 7 подключений котлов Bosch GAZ 6000-24

№	Артикул	Наименование	Кол-во
1	CLV262 300480	Элемент с перепускным отверстием и ревизией D300/480 мм	1
2	CLV01+07 300480	Опорная консоль , отступ 50-150 мм. с проходной пластиной основания D300/480 мм	1
3	CLV02 300480	Труба 1000 мм D300/480 мм	15
4	CLV03 300480	Труба 500 мм D300/480 мм	6
5	CLV04 300480	Труба 250 мм D300/480 мм	1
6	CLV16 300480	Тройник 87 град. D300/480 мм с концентрическим подключением Ø60/100 мм	7
7	CLV33 300480	Оголовок D300/480 мм	1
8	CLV52 300480	Проход плоской кровли D300/480 мм	1
9	CLV114 300480	Хомут для крепления к перекрытию D300/480 мм	7
10	CLV21 300480	Стеновой хомут, отступ 50 мм D300/480 мм	1

Схема комплектации CAD

1
2
3
4
5
6
7

К полному
оглавлению

ТИПОВОЕ РЕШЕНИЕ CLV D300/480 мм для 7-ти подключений. Примечание: Система коллективного дымоудаления CLV D250/400 мм рассчитана с учетом применения коаксиальных соединительных линий 60/100 мм общей протяженностью не более 1,5 м (поставляются с котлами). Вертикальный канал системы должен монтироваться как готовая конструкция или в шахте сечением в свету не менее чем 520x520 мм и крепиться к перекрытиям при помощи хомутов. Элемент с перепускным отверстием, являющийся неотъемлемой частью системы, должен располагаться ниже, не менее чем на 1,5 - 2,5 м от отметки подключения первого теплогенератора т.к. давление создаваемое на газоотводящем патрубке котлов превышает 50 Па. Спецификация носит рекомендательный характер, и может корректироваться в ходе проектной проработки, и составлена с учетом комплектации 1 вертикального канала CLV 300/480 мм на 7 подключений котлов Bosch GAZ6000-24. Выше уровня кровли необходимо предусмотреть жесткую закладную конструкцию для крепления вертикального ствола с помощью стенового хомута CLV21. Элементы указаны в порядке монтажа! Необходимо обязательно учесть, что концентрические соединительные линии котлов D60/100 мм должны иметь два раструбных соединения ориентированных в сторону дымохода для обеспечения стыковки с тройниками CLV16!!!





Информация для заказа. CLV 300/480 для 8 подключений котлов Bosch GAZ 6000-24

№	Артикул	Наименование	Кол-во
1	CLV262 300480	Элемент с перепускным отверстием и ревизией D300/480 мм	1
2	CLV01+07 300480	Опорная консоль , отступ 50-150 мм. с проходной пластиной основания D300/480 мм	2
3	CLV02 300480	Труба 1000 мм D300/480 мм	17
4	CLV03 300480	Труба 500 мм D300/480 мм	6
5	CLV04 300480	Труба 250 мм D300/480 мм	2
6	CLV16 300480	Тройник 87 град. D300/480 мм с концентрическим подключением Ø60/100 мм	8
7	CLV33 300480	Оголовок D300/480 мм	1
8	CLV52 300480	Проход плоской кровли D300/480 мм	1
9	CLV114 300480	Хомут для крепления к перекрытию D300/480 мм	8
10	CLV21 300480	Стеновой хомут, отступ 50 мм D300/480 мм	1
<u>Схема комплектации CAD</u>			

1
2
3
4
5
6
7

К полному
оглавлению

ТИПОВОЕ РЕШЕНИЕ CLV D300/480 мм для 8-ти подключений. Примечание: Система коллективного дымоудаления CLV D300/480 мм рассчитана с учетом применения коаксиальных соединительных линий 60/100 мм общей протяженностью не более 1,5 м (поставляются с котлами). Вертикальный канал системы должен монтироваться как готовая конструкция или в шахте сечением в свету не менее чем 520x520 мм и крепиться к перекрытиям при помощи хомутов. Элемент с перепускным отверстием, являющийся неотъемлемой частью системы, должен располагаться ниже, не менее чем на 1,5 - 2,5 м от отметки подключения первого теплогенератора, т.к. давление создаваемое на газоотводящем патрубке котлов превышает 50 Па. Спецификация носит рекомендательный характер, и может корректироваться в ходе проектной проработки, и составлена с учетом комплектации 1 вертикального канала CLV 300/480 мм на 8 подключений котлов Bosch GAZ6000-24. Выше уровня кровли необходимо предусмотреть жесткую закладную конструкцию для крепления вертикального ствола с помощью стенового хомута CLV21. Элементы указаны в порядке монтажа! Необходимо обязательно учесть, что концентрические соединительные линии котлов D60/100 мм должны иметь два раструбных соединения ориентированных в сторону дымохода для обеспечения стыковки с тройниками CLV16!!!





Информация для заказа. CLV 300/480 для 9 подключений котлов Bosch GAZ 6000-24

№	Артикул	Наименование	Кол-во
1	CLV262 300480	Элемент с перепускным отверстием и ревизией D300/480 мм	1
2	CLV01+07 300480	Опорная консоль , отступ 50-150 мм. с проходной пластиной основания D300/480 мм	2
3	CLV02 300480	Труба 1000 мм D300/480 мм	19
4	CLV03 300480	Труба 500 мм D300/480 мм	7
5	CLV04 300480	Труба 250 мм D300/480 мм	2
6	CLV16 300480	Тройник 87 град. D300/480 мм с концентрическим подключением Ø60/100 мм	9
7	CLV33 300480	Оголовок D300/480 мм	1
8	CLV52 300480	Проход плоской кровли D300/480 мм	1
9	CLV114 300480	Хомут для крепления к перекрытию D300/480 мм	9
10	CLV21 300480	Стеновой хомут, отступ 50 мм D300/480 мм	1
<u>Схема комплектации CAD</u>			

1
2
3
4
5
6
7

К полному
оглавлению

ТИПОВОЕ РЕШЕНИЕ CLV D300/480 мм для 9-ти подключений. Примечание: Система коллективного дымоудаления CLV D300/480 мм рассчитана с учетом применения коаксиальных соединительных линий 60/100 мм общей протяженностью не более 1,5 м (поставляются с котлами). Вертикальный канал системы должен монтироваться как готовая конструкция или в шахте сечением в свету не менее чем 520x520 мм и крепиться к перекрытиям при помощи хомутов. Элемент с перепускным отверстием, являющийся неотъемлемой частью системы, должен располагаться ниже, не менее чем на 1,5 - 2,5 м от отметки подключения первого теплогенератора, т.к. давление создаваемое на газоотводящем патрубке котлов превышает 50 Па. Спецификация носит рекомендательный характер, и может корректироваться в ходе проектной проработки, и составлена с учетом комплектации 1 вертикального канала CLV 300/480 мм на 9 подключений котлов Bosch GAZ6000-24. Выше уровня кровли необходимо предусмотреть жесткую закладную конструкцию для крепления вертикального ствола с помощью стенового хомута CLV21. Элементы указаны в порядке монтажа! Необходимо обязательно учесть, что концентрические соединительные линии котлов D60/100 мм должны иметь два раструбных соединения ориентированных в сторону дымохода для обеспечения стыковки с тройниками CLV16!!!





Информация для заказа. CLV 350/560 для 10 подключений котлов Bosch GAZ 6000-24

№	Артикул	Наименование	Кол-во
1	CLV262 350560	Элемент с перепускным отверстием и ревизией D350/560 мм	1
2	CLV01+07 350560	Опорная консоль , отступ 50-150 мм. с проходной пластиной основания D350/560 мм	2
3	CLV02 350560	Труба 1000 мм D350/560 мм	21
4	CLV03 350560	Труба 500 мм D350/560 мм	8
5	CLV04 350560	Труба 250 мм D350/560 мм	2
6	CLV16 350560	Тройник 87 град. D350/560 мм с концентрическим подключением Ø60/100 мм	10
7	CLV33 350560	Оголовок D350/560 мм	1
8	CLV52 350560	Проход плоской кровли D350/560 мм	1
9	CLV114 350560	Хомут для крепления к перекрытию D350/560 мм	10
10	CLV21 350560	Стеновой хомут, отступ 50 мм D350/560 мм	1
<u>Схема комплектации CAD</u>			

1
2
3
4
5
6
7

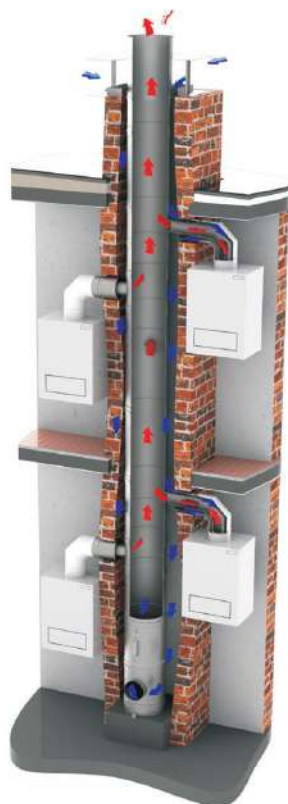
К полному
оглавлению

ТИПОВОЕ РЕШЕНИЕ CLV D350/560 мм для 10-ти подключений. Примечание: Система коллективного дымоудаления CLV D350/560 мм рассчитана с учетом применения коаксиальных соединительных линий 60/100 мм общей протяженностью не более 1,5 м (поставляются с котлами). Вертикальный канал системы должен монтироваться как готовая конструкция или в шахте сечением в свету не менее чем 610x610 мм и крепиться к перекрытиям при помощи хомутов. Элемент с перепускным отверстием, являющийся неотъемлемой частью системы, должен располагаться ниже, не менее чем на 1,5 - 2,5 м от отметки подключения первого теплогенератора, т.к. давление создаваемое на газоотводящем патрубке котлов превышает 50 Па. Спецификация носит рекомендательный характер, и может корректироваться в ходе проектной проработки, и составлена с учетом комплектации 1 вертикального канала CLV 350/560 мм на 10 подключений котлов Bosch GAZ6000-24. Выше уровня кровли необходимо предусмотреть жесткую закладную конструкцию для крепления вертикального ствола с помощью стенового хомута CLV21. Элементы указаны в порядке монтажа! Необходимо обязательно учесть, что концентрические соединительные линии котлов D60/100 мм должны иметь два раструбных соединения ориентированных в сторону дымохода для обеспечения стыковки с тройниками CLV16!!!





Рекомендуемые типоразмеры систем коллективного дымоудаления для котлов Bosch GAZ 6000-24



1

2

3

4

5

6

7

К полному
оглавлению

Система отвода продуктов сгорания LAS

Количество подключений	3	4	5	6	7	8	9	10
LAS Диаметр дымохода	<u>180</u>	<u>200</u>	<u>225</u>	<u>250</u>	<u>300</u>	<u>300</u>	<u>300</u>	<u>350</u>
LAS Размер шахты	230x230	260x260	280x280	320x320	350x350	350x350	350x350	350x350
<u>Схема комплектации CAD</u>								





Информация для заказа. LAS 180 для 3 подключений котлов Bosch GAZ 6000-24

№	Артикул	Наименование	Кол-во
1	FU01 180	Сборник конденсата D180 мм с выпуском	1
2	LAS07 180	Элемент с перепускным отверстием	1
3	FU07 180	Ревизия D180 мм с лючком 210x140 мм	1
4	FU112A 180	Труба 250 мм с отверстием для измерений, муфтой и заглушкой 1/2"	1
5	FU0960	Дверка ревизии 210x140 мм, вставка 60 мм	2
6	FU02 180	Труба 1000 мм D180 мм	10
7	FU03 180	Труба 500 мм D180 мм	1
8	LAS15 180060	Тройник LAS 87° D180 мм, вход D60 мм	3
9	LAS25 180	Крышка шахты для LAS	1
10	FU28 180	Дождевой колпак D180 мм	1
11	FU40 180	Дистанционный хомут-распорка D180 мм	4
12	FU45 180	Хомут обжимной D180 мм	17

Схема комплектации CAD

ТИПОВОЕ РЕШЕНИЕ LAS D180 мм для 3-х подключений. Примечание: Система коллективного дымоудаления LAS D180 мм рассчитана с учетом применения коаксиальных соединительных линий 60/100 мм общей протяженностью не более 1,5 м (поставляются с котлами). Вертикальный канал D180 мм должен размещаться в шахте сечением в свету не менее чем 230x230 мм из полнотелого кирпича и центруется при помощи распорных хомутов. Элемент с перепускным отверстием, являющийся неотъемлемой частью системы LAS, должен располагаться ниже, не менее чем на 2,5 м от отметки подключения первого теплогенератора, т.к. давление создаваемое на газоотводящем патрубке котлов превышает 50 Па. Спецификация носит рекомендательный характер, и может корректироваться в ходе проектной проработки и составлена с учетом комплектации 1 вертикального канала на 3 подключения котлов Bosch GAZ6000-24. При монтаже каждый тройник LAS15 необходимо закрепить с помощью монтажной перфорированной ленты и шпилек!

1

2

3

4

5

6

7

К полному
оглавлению





Информация для заказа. LAS 200 для 4 подключений котлов Bosch GAZ 6000-24

№	Артикул	Наименование	Кол-во
1	FU01 200	Сборник конденсата D200 мм с выпуском	1
2	LAS07 200	Элемент D200 мм с перепускным отверстием	1
3	FU07 200	Ревизия D200 мм с лючком 210x140 мм	1
4	FU112A 200	Труба 250 мм с отверстием для измерений, муфтой и заглушкой 1/2"	1
5	FU0960	Дверка ревизии 210x140 мм, вставка 60 мм	2
6	FU02 200	Труба 1000 мм D200 мм	13
7	FU03 200	Труба 500 мм D200 мм	1
8	LAS15 200060	Тройник LAS 87° D200 мм, вход D60 мм	4
9	LAS25 200	Крышка шахты для LAS D200 мм	1
10	FU28 200	Дождевой колпак D200 мм	1
11	FU40 200	Дистанционный хомут-распорка D200 мм	5
12	FU45 200	Хомут обжимной D200 мм	21

Схема комплектации CAD

ТИПОВОЕ РЕШЕНИЕ LAS D200 мм для 4-х подключений. Примечание: Система коллективного дымоудаления LAS D200 мм рассчитана с учетом применения коаксиальных соединительных линий 60/100 мм общей протяженностью не более 1,5 м (поставляются с котлами). Вертикальный канал D200 мм должен размещаться в шахте сечением в свету не менее чем 260x260 мм из полнотелого кирпича и центруется при помощи распорных хомутов. Элемент с перепускным отверстием, являющийся неотъемлемой частью системы LAS, должен располагаться ниже, не менее чем на 2,5 м от отметки подключения первого теплогенератора, т.к. давление создаваемое на газоотводящем патрубке котлов превышает 50 Па. Спецификация носит рекомендательный характер, и может корректироваться в ходе проектной проработки и составлена с учетом комплектации 1 вертикального канала на 4 подключения котлов Bosch GAZ6000-24. При монтаже каждый тройник LAS15 необходимо закрепить с помощью монтажной перфорированной ленты и шпилек!

1

2

3

4

5

6

7

К полному
оглавлению





Информация для заказа. LAS 225 для 5 подключений котлов Bosch GAZ 6000-24

№	Артикул	Наименование	Кол-во
1	FU01 225	Сборник конденсата с выпуском длиной 250 мм	1
2	LAS07 225	Элемент с перепускным отверстием	1
3	FU07 225	Ревизия с прямоугольным лючком 210x140 мм	1
4	FU112A 225	Труба 250 мм с отверстием для измерений, муфтой и заглушкой 1/2"	1
5	FU0960	Дверка ревизии 210x140 мм, вставка 60 мм	2
6	FU02 225	Труба 1000 мм D225 мм	16
7	FU03 225	Труба 500 мм D225 мм	1
8	LAS15 225060	Тройник LAS 87° D225 мм, вход D60 мм	5
9	LAS25 225	Крышка шахты для LAS	1
10	FU28 225	Дождевой колпак	1
11	FU40 225	Дистанционный хомут-распорка D225 мм	6
12	FU45 225	Хомут обжимной D225 мм	25

Схема комплектации CAD

ТИПОВОЕ РЕШЕНИЕ LAS D225 мм для 5-ти подключений. Примечание: Система коллективного дымоудаления LAS D225 мм рассчитана с учетом применения коаксиальных соединительных линий 60/100 мм общей протяженностью не более 1,5 м (поставляются с котлами). Вертикальный канал D225 мм должен размещаться в шахте сечением в свету не менее чем 280x280 мм из полнотелого кирпича и центруется при помощи распорных хомутов. Элемент с перепускным отверстием, являющийся неотъемлемой частью системы LAS, должен располагаться ниже, не менее чем на 2,5 м от отметки подключения первого теплогенератора, т.к. давление создаваемое на газоотводящем патрубке котлов превышает 50 Па. Спецификация носит рекомендательный характер, и может корректироваться в ходе проектной проработки и составлена с учетом комплектации 1 вертикального канала на 5 подключений котлов Bosch GAZ6000-24. При монтаже каждый тройник LAS15 необходимо закрепить с помощью монтажной перфорированной ленты и шпилек!

1
2
3
4
5
6
7

К полному
оглавлению





Информация для заказа. LAS 250 для 6 подключений котлов Bosch GAZ 6000-24

№	Артикул	Наименование	Кол-во
1	FU01 250	Сборник конденсата D250 мм с выпуском	1
2	LAS07 250	Элемент с перепускным отверстием	1
3	FU07 250	Ревизия D250 мм с лючком 210x140 мм	1
4	FU112A 250	Труба 250 мм с отверстием для измерений, муфтой и заглушкой 1/2"	1
5	FU0960	Дверка ревизии 210x140 мм, вставка 60 мм	2
6	FU02 250	Труба 1000 мм D250 мм	19
7	FU03 250	Труба 500 мм D250 мм	1
8	LAS15 25060	Тройник LAS 87 град D250 мм, вход D60 мм	6
9	LAS25 250	Крышка шахты для LAS	1
10	FU28 250	Дождевой колпак D250 мм	1
11	FU40 250	Дистанционный хомут-распорка D250 мм	7
12	FU45 250	Хомут обжимной D250 мм	29

Схема комплектации CAD

ТИПОВОЕ РЕШЕНИЕ LAS D250 мм для 6-ти подключений. Примечание: Система коллективного дымоудаления LAS D250 мм рассчитана с учетом применения коаксиальных соединительных линий 60/100 мм общей протяженностью не более 1,5 м (поставляются с котлами). Вертикальный канал D250 мм должен размещаться в шахте сечением в свету не менее чем 320x320 мм из полнотелого кирпича и центруется при помощи распорных хомутов. Элемент с перепускным отверстием, являющийся неотъемлемой частью системы LAS, должен располагаться ниже, не менее чем на 2,5 м от отметки подключения первого теплогенератора, т.к. давление создаваемое на газоотводящем патрубке котлов превышает 50 Па. Спецификация носит рекомендательный характер, и может корректироваться в ходе проектной проработки и составлена с учетом комплектации 1 вертикального канала на 6 подключений котлов Bosch GAZ6000-24. При монтаже каждый тройник LAS15 необходимо закрепить с помощью монтажной перфорированной ленты и шпилек!

1
2
3
4
5
6
7

К полному
оглавлению





Информация для заказа. LAS 300 для 7 подключений котлов Bosch GAZ 6000-24

№	Артикул	Наименование	Кол-во
1	FU01 300	Сборник конденсата с выпуском D300 мм	1
2	LAS07 300	Элемент с перепускным отверстием D300 мм	1
3	FU07 300	Ревизия с лючком 210x140 мм D300 мм	1
4	FU112A 300	Труба 250 мм с отверстием для измерений, муфтой и заглушкой 1/2" D300 мм	1
5	FU0960	Дверка ревизии 210x140 мм, вставка 60 мм	2
6	FU02 300	Труба 1000 мм D300 мм	22
7	FU03 300	Труба 500 мм D300 мм	1
8	LAS15 30060	Тройник LAS 87 град. D300 мм, вход D60 мм	7
9	LAS25 300	Крышка шахты для LAS D300 мм	1
10	FU28 300	Дождевой колпак D300 мм	1
11	FU40 300	Дистанционный хомут-распорка D300 мм	8
12	FU45 300	Хомут обжимной D300 мм	33

Схема комплектации CAD

ТИПОВОЕ РЕШЕНИЕ LAS D300 мм для 7-ми подключений. Примечание: Система коллективного дымоудаления LAS D300 мм рассчитана с учетом применения коаксиальных соединительных линий 60/100 мм общей протяженностью не более 1,5 м (поставляются с котлами). Вертикальный канал D300 мм должен размещаться в шахте сечением в свету не менее чем 350x350 мм из полнотелого кирпича и центруется при помощи распорных хомутов. Элемент с перепускным отверстием, являющийся неотъемлемой частью системы LAS, должен располагаться ниже, не менее чем на 2,5 м от отметки подключения первого теплогенератора, т.к. давление создаваемое на газоотводящем патрубке котлов превышает 50 Па. Спецификация носит рекомендательный характер, и может корректироваться в ходе проектной проработки и составлена с учетом комплектации 1 вертикального канала на 7 подключений котлов Bosch GAZ6000-24. При монтаже каждый тройник LAS15 необходимо закрепить с помощью монтажной перфорированной ленты и шпилек!

1

2

3

4

5

6

7

Кполному
оглавлению





Информация для заказа. LAS 300 для 8 подключений котлов Bosch GAZ 6000-24

№	Артикул	Наименование	Кол-во
1	FU01 300	Сборник конденсата с выпуском D300 мм	1
2	LAS07 300	Элемент с перепускным отверстием D300 мм	1
3	FU07 300	Ревизия с лючком 210x140 мм D300 мм	1
4	FU112A 300	Труба 250 мм с отверстием для измерений, муфтой и заглушкой 1/2" D300 мм	1
5	FU0960	Дверка ревизии 210x140 мм, вставка 60 мм	2
6	FU02 300	Труба 1000 мм D300 мм	25
7	FU03 300	Труба 500 мм D300 мм	1
8	LAS15 30060	Тройник LAS 87 град. D300 мм, вход D60 мм	8
9	LAS25 300	Крышка шахты для LAS D300 мм	1
10	FU28 300	Дождевой колпак D300 мм	1
11	FU40 300	Дистанционный хомут-распорка D300 мм	9
12	FU45 300	Хомут обжимной D300 мм	37

Схема комплектации CAD

ТИПОВОЕ РЕШЕНИЕ LAS D300 мм для 8-ми подключений. Примечание: Система коллективного дымоудаления LAS D300 мм рассчитана с учетом применения коаксиальных соединительных линий 60/100 мм общей протяженностью не более 1,5 м (поставляются с котлами). Вертикальный канал D300 мм должен размещаться в шахте сечением в свету не менее чем 350x350 мм из полнотелого кирпича и центруется при помощи распорных хомутов. Элемент с перепускным отверстием, являющийся неотъемлемой частью системы LAS, должен располагаться ниже, не менее чем на 2,5 м от отметки подключения первого теплогенератора, т.к. давление создаваемое на газоотводящем патрубке котлов превышает 50 Па. Спецификация носит рекомендательный характер, и может корректироваться в ходе проектной проработки и составлена с учетом комплектации 1 вертикального канала на 8 подключений котлов Bosch GAZ6000-24. При монтаже каждый тройник LAS15 необходимо закрепить с помощью монтажной перфорированной ленты и шпилек!

1

2

3

4

5

6

7

К полному
оглавлению





Информация для заказа. LAS 300 для 9 подключений котлов Bosch GAZ 6000-24

№	Артикул	Наименование	Кол-во
1	FU01 300	Сборник конденсата с выпуском D300 мм	1
2	LAS07 300	Элемент с перепускным отверстием D300 мм	1
3	FU07 300	Ревизия с лючком 210x140 мм D300 мм	1
4	FU112A 300	Труба 250 мм с отверстием для измерений, муфтой и заглушкой 1/2" D300 мм	1
5	FU0960	Дверка ревизии 210x140 мм, вставка 60 мм	2
6	FU02 300	Труба 1000 мм D300 мм	28
7	FU03 300	Труба 500 мм D300 мм	1
8	LAS15 30060	Тройник LAS 87 град. D300 мм, вход D60 мм	9
9	LAS25 300	Крышка шахты для LAS D300 мм	1
10	FU28 300	Дождевой колпак D300 мм	1
11	FU40 300	Дистанционный хомут-распорка D300 мм	10
12	FU45 300	Хомут обжимной D300 мм	41

Схема комплектации CAD

ТИПОВОЕ РЕШЕНИЕ LAS D300 мм для 9-ми подключений. Примечание: Система коллективного дымоудаления LAS D300 мм рассчитана с учетом применения коаксиальных соединительных линий 60/100 мм общей протяженностью не более 1,5 м (поставляются с котлами). Вертикальный канал D300 мм должен размещаться в шахте сечением в свету не менее чем 350x350 мм из полнотелого кирпича и центруется при помощи распорных хомутов. Элемент с перепускным отверстием, являющийся неотъемлемой частью системы LAS, должен располагаться ниже, не менее чем на 2,5 м от отметки подключения первого теплогенератора, т.к. давление создаваемое на газоотводящем патрубке котлов превышает 50 Па. Спецификация носит рекомендательный характер, и может корректироваться в ходе проектной проработки и составлена с учетом комплектации 1 вертикального канала на 9 подключений котлов Bosch GAZ6000-24. При монтаже каждый тройник LAS15 необходимо закрепить с помощью монтажной перфорированной ленты и шпилек!

1

2

3

4

5

6

7

К полному
оглавлению





Информация для заказа. LAS 350 для 10 подключений котлов Bosch GAZ 6000-24

№	Артикул	Наименование	Кол-во
1	FU01 350	Сборник конденсата с выпуском D350 мм	1
2	LAS07 350	Элемент с перепускным отверстием D350 мм	1
3	FU07 350	Ревизия с лючком 210x140 мм D350 мм	1
4	FU112A 350	Труба 250 мм с отверстием для измерений, муфтой и заглушкой 1/2" D350 мм	1
5	FU0960	Дверка ревизии 210x140 мм, вставка 60 мм	2
6	FU02 350	Труба 1000 мм D350 мм	31
7	FU03 350	Труба 500 мм D350 мм	1
8	LAS15 35060	Тройник LAS 87 град. D350 мм, вход D60 мм	10
9	LAS25 350	Крышка шахты для LAS D350 мм	1
10	FU28 350	Дождевой колпак D350 мм	1
11	FU40 350	Дистанционный хомут-распорка D350 мм	11
12	FU45 350	Хомут обжимной D350 мм	45

Схема комплектации CAD

ТИПОВОЕ РЕШЕНИЕ LAS D350 мм для 10-ти подключений. Примечание: Система коллективного дымоудаления LAS D350 мм рассчитана с учетом применения коаксиальных соединительных линий 60/100 мм общей протяженностью не более 1,5 м (поставляются с котлами). Вертикальный канал D350 мм. должен размещаться в шахте сечением в свету не менее чем 400x400 мм из полнотелого кирпича и центруется при помощи распорных хомутов. Элемент с перепускным отверстием, являющийся неотъемлемой частью системы LAS, должен располагаться ниже, не менее чем на 2,5 м от отметки подключения первого теплогенератора, т.к. давление создаваемое на газоотводящем патрубке котлов превышает 50 Па. Спецификация носит рекомендательный характер, и может корректироваться в ходе проектной проработки и составлена с учетом комплектации 1 вертикального канала на 10 подключений котлов Bosch GAZ6000-24. При монтаже каждый тройник LAS15 необходимо закрепить с помощью монтажной перфорированной ленты и шпилек!

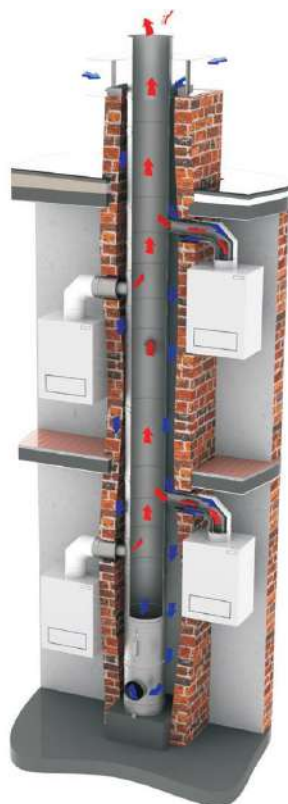
1
2
3
4
5
6
7

Кполному
оглавлению





Рекомендуемые типоразмеры систем коллективного дымоудаления для котлов Bosch GAZ 6000-24



1

2

3

4

5

6

7

Кполному
оглавлению

Система отвода продуктов сгорания LASDW

Количество подключений	3	4	5	6	7	8	9	10
LAS Диаметр дымохода	<u>180</u>	<u>200</u>	<u>225</u>	<u>250</u>	<u>300</u>	<u>300</u>	<u>300</u>	<u>350</u>





Информация для заказа. LASDW180 для 3 подключений котлов Bosch GAZ 6000-24

№	Артикул	Наименование	Кол-во
1	DW66 180	Пластина основания напольная с выпуском конденсата D180 мм	1
2	LAS07DW 180	Элемент DW с перепускным отверстием D180 мм	1
3	DW68 180	Труба 360 мм с лючком ревизии D180 мм	2
4	DW13 180	Труба 1000 мм D180 мм	13
5	DW14 180	Труба 500 мм D180 мм	1
6	DW51 180	Труба 250 мм для измерений и отвода конденсата D180 мм	1
7	DW21 180	Стеновой хомут D180 мм, отступ 50-150 мм	4
8	LAS15DW 180	Тройник LAS DW 87 град. D180 мм, с концентрическим входом 60/100	3
9	DW32 180	Устье D180 мм	1
10	DW33 180	Дождевой колпак D180 мм	1
11	ALBI26 180	Уплотнительное кольцо внутр.(силикон) D180 мм	22

1

2

3

4

5

6

7

К полному
оглавлению





Информация для заказа. LASDW200 для 4 подключений котлов Bosch GAZ 6000-24

№	Артикул	Наименование	Кол-во
1	DW66 200	Пластина основания напольная с выпуском конденсата D200 мм	1
2	LAS07DW 200	Элемент DW с перепускным отверстием D200 мм	1
3	DW68 200	Труба 360 мм с лючком ревизии D200 мм	2
4	DW13 200	Труба 1000 мм D200 мм	16
5	DW14 200	Труба 500 мм D200 мм	1
6	DW51 200	Труба 250 мм для измерений и отвода конденсата D200 мм	1
7	DW21 200	Стеновой хомут D200 мм, отступ 50-150 мм	5
8	LAS15DW 200	Тройник LAS DW 87 град. D200 мм, с концентрическим входом 60/100	4
9	DW32 200	Устье D200 мм	1
10	DW33 200	Дождевой колпак D200 мм	1
11	ALBI26 200	Уплотнительное кольцо внутр.(силикон) D200 мм	26

1

2

3

4

5

6

7

К полному
оглавлению





Информация для заказа. LASDW225 для 5 подключений котлов Bosch GAZ 6000-24

№	Артикул	Наименование	Кол-во
1	DW66 225	Пластина основания напольная с выпуском конденсата D225 мм	1
2	LAS07DW 225	Элемент DW с перепускным отверстием D225 мм	1
3	DW68 225	Труба 360 мм с лючком ревизии D225 мм	2
4	DW13 225	Труба 1000 мм D225 мм	19
5	DW14 225	Труба 500 мм D225 мм	1
6	DW51 225	Труба 250 мм для измерений и отвода конденсата D225 мм	1
7	DW21 225	Стеновой хомут D225 мм, отступ 50-150 мм	6
8	LAS15DW 225	Тройник LAS DW 87 град. D225 мм, с концентрическим входом 60/100	5
9	DW32 225	Устье D225 мм	1
10	DW33 225	Дождевой колпак D225 мм	1
11	ALBI26 225	Уплотнительное кольцо внутр.(силикон) D225 мм	30

1

2

3

4

5

6

7

К полному
оглавлению





Информация для заказа. LASDW250 для 6 подключений котлов Bosch GAZ 6000-24

№	Артикул	Наименование	Кол-во
1	DW66 250	Пластина основания напольная с выпуском конденсата D250 мм	1
2	LAS07DW 250	Элемент DW с перепускным отверстием D250 мм	1
3	DW68 250	Труба 360 мм с лючком ревизии D250 мм	2
4	DW13 250	Труба 1000 мм D250 мм	22
5	DW14 250	Труба 500 мм D250 мм	1
6	DW51 250	Труба 250 мм для измерений и отвода конденсата D250 мм	1
7	DW21 250	Стеновой хомут D250 мм, отступ 50-150 мм	7
8	LAS15DW 250	Тройник LAS DW 87 град. D250 мм, с концентрическим входом 60/100	6
9	DW32 250	Устье D250 мм	1
10	DW33 250	Дождевой колпак D250 мм	1
11	ALBI26 250	Уплотнительное кольцо внутр.(силикон) D250 мм	34

1

2

3

4

5

6

7

[К полному
оглавлению](#)





Информация для заказа. LASDW300 для 7 подключений котлов Bosch GAZ 6000-24

№	Артикул	Наименование	Кол-во
1	DW66 300	Пластина основания напольная с выпуском конденсата D300 мм	1
2	LAS07DW 300	Элемент DW с перепускным отверстием D300 мм	1
3	DW68 300	Труба 360 мм с лючком ревизии D300 мм	2
4	DW13 300	Труба 1000 мм D300 мм	25
5	DW14 300	Труба 500 мм D300 мм	1
6	DW51 300	Труба 250 мм для измерений и отвода конденсата D300 мм	1
7	DW21 300	Стеновой хомут D300 мм, отступ 50-150 мм	8
8	LAS15DW 300	Тройник LAS DW 87 град. D300 мм, с концентрическим входом 60/100	7
9	DW32 300	Устье D300 мм	1
10	DW33 300	Дождевой колпак D300 мм	1
11	ALBI26 300	Уплотнительное кольцо внутр.(силикон) D300 мм	38

1

2

3

4

5

6

7

К полному
оглавлению





Информация для заказа. LASDW300 для 8 подключений котлов Bosch GAZ 6000-24

№	Артикул	Наименование	Кол-во
1	DW66 300	Пластина основания напольная с выпуском конденсата D300 мм	1
2	LAS07DW 300	Элемент DW с перепускным отверстием D300 мм	1
3	DW68 300	Труба 360 мм с лючком ревизии D300 мм	2
4	DW13 300	Труба 1000 мм D300 мм	28
5	DW14 300	Труба 500 мм D300 мм	1
6	DW51 300	Труба 250 мм для измерений и отвода конденсата D300 мм	1
7	DW21 300	Стеновой хомут D300 мм, отступ 50-150 мм	9
8	LAS15DW 300	Тройник LAS DW 87 град. D300 мм, с концентрическим входом 60/100	8
9	DW32 300	Устье D300 мм	1
10	DW33 300	Дождевой колпак D300 мм	1
11	ALBI26 300	Уплотнительное кольцо внутр.(силикон) D300 мм	42

1

2

3

4

5

6

7

К полному
оглавлению





Информация для заказа. LASDW300 для 9 подключений котлов Bosch GAZ 6000-24

№	Артикул	Наименование	Кол-во
1	DW66 300	Пластина основания напольная с выпуском конденсата D300 мм	1
2	LAS07DW 300	Элемент DW с перепускным отверстием D300 мм	1
3	DW68 300	Труба 360 мм с лючком ревизии D300 мм	2
4	DW13 300	Труба 1000 мм D300 мм	31
5	DW14 300	Труба 500 мм D300 мм	1
6	DW51 300	Труба 250 мм для измерений и отвода конденсата D300 мм	1
7	DW21 300	Стеновой хомут D300 мм, отступ 50-150 мм	10
8	LAS15DW 300	Тройник LAS DW 87 град. D300 мм, с концентрическим входом 60/100	9
9	DW32 300	Устье D300 мм	1
10	DW33 300	Дождевой колпак D300 мм	1
11	ALBI26 300	Уплотнительное кольцо внутр.(силикон) D300 мм	46

1

2

3

4

5

6

7

К полному
оглавлению





Информация для заказа. LASDW350 для 10 подключений котлов Bosch GAZ 6000-24

№	Артикул	Наименование	Кол-во
1	DW66 350	Пластина основания напольная с выпуском конденсата D350 мм	1
2	LAS07DW 350	Элемент DW с перепускным отверстием D350 мм	1
3	DW68 350	Труба 360 мм с лючком ревизии D350 мм	2
4	DW13 350	Труба 1000 мм D350 мм	34
5	DW14 350	Труба 500 мм D350 мм	1
6	DW51 350	Труба 250 мм для измерений и отвода конденсата D350 мм	1
7	DW21 350	Стеновой хомут D350 мм, отступ 50-150 мм	11
8	LAS15DW 350	Тройник LAS DW 87 град. D350 мм, с концентрическим входом 60/100	10
9	DW32 350	Устье D350 мм	1
10	DW33 350	Дождевой колпак D350 мм	1
11	ALBI26 350	Уплотнительное кольцо внутр.(силикон) D350 мм	50

1

2

3

4

5

6

7

К полному
оглавлению





Комплекующие Котёл Bosch GAZ 6000 W

[Перейти
к главе](#) ↓

Информация для заказа

№	Наименование	Артикул
1	Бак-водонагреватель	выбрать нужное
2	Переход на газ 3В/Р для Bosch WBN6000 (500,5700,7100,8200): Buderus U072 мощностью 12 и 18 кВт	87376010800
3	Переход на газ 3В/Р для Bosch WBN6000-24С/Н (5500,5700,7100,8200): Buderus U072-24/24К	87376010810
4	Переход на газ 3В/Р для Bosch WBN6000-28С/Н (5700): Buderus U072-28/28К	7736901487
5	Переход на газ 3В/Р для Bosch WBN6000-35С/Н (5500,5700,7100,8200): Buderus U072-35/35К	7736900815
6	Сливная воронка	7719000763
7	Незамерзающая жидкость Антифриген N (канистра 22,3 кг), концентрат	A3632bx

1

2

3

4

5

6

7

[К полному
оглавлению](#)



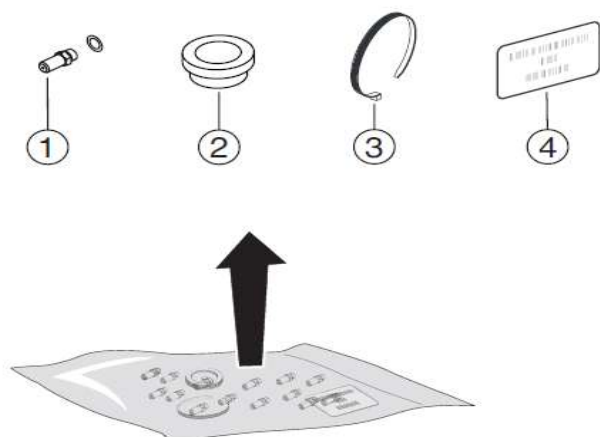


Комплекующие
Котёл Bosch GAZ 6000 W

В начало
раздела ↑

Перейти
к главе ↓

Комплекты перенастройки на сжиженный газ



1

2

3

4

5

6

7

Тип котла	Название комплекта	Артикул	Комплект поставки
12С, 18С, 18Н (7736900358RU, 7736900197RU, 7736900199RU)	Переход на газ 3В/Р для Bosch WBN6000 (500,5700,7100,8200): Buderus U072 мощностью 12 и 18 кВт	<u>87376010800</u>	1. форсунки (85) - 14 шт. ; 2. прокладка для газового блока; 3. в комплект не входит; 4. информационная табличка
24С, 24Н (7736900198RU, 7736900200RU)	Переход на газ 3В/Р для Bosch WBN6000-24С/Н (5500,5700,7100,8200): Buderus U072-24/24К	<u>87376010810</u>	1. форсунки (79) -14 шт.; 2. прокладка для газового блока; 3. в комплект не входит; 4. информационная табличка
28С, 28Н (7736901466RU, 7736901467RU)	Переход на газ 3В/Р для Bosch WBN6000-28С/Н (5700): Buderus U072- 28/28К	<u>7736901487</u>	1. форсунки(77) - 14 шт.; 2. прокладка для газового блока; 3. в комплект не входит; 4. информационная табличка
35С, 35Н (7736900668RU, 7736900669RU)	Переход на газ 3В/Р для Bosch WBN6000-35С/Н (5500,5700,7100,8200): Buderus U072-35/35К	<u>7736900815</u>	1. форсунки (77) - 18 шт.; 2. прокладка для газового блока; 3. в комплект не входит; 4. информационная табличка

К полному
оглавлению





Общие данные Котёл Bosch GAZ 7000 W

Перейти
к главе ↓



Комплект поставки:

- 1) Газовый отопительный котел
- 2) Крышка (с крепёжным материалом)
- 3) Крепёжный материал (винты с принадлежностями)
- 4) Комплект документации к прибору
- 5) Дроссельная шайба
- 6) Монтажная присоединительная панель
- 7) Соединительные трубы
- 8) Ручка крана подпитки (ZWC)

1

2

3

4

5

6

7

К полному
оглавлению

Описание

- Модели ZSC - одноконтурные котлы с закрытой камерой сгорания мощностью 24, 35 кВт;
- Модели ZWC - двухконтурные котлы с закрытой камерой сгорания мощностью 24, 28, 35 кВт;
- Подготовка горячей воды в пластинчатом теплообменнике (для модели ZWC);
- Встроенный трёхходовой клапан для подключения бойлера косвенного нагрева (для модели ZSC);
- Многофункциональный дисплей, отражающий настройки, текущее состояние котла и коды ошибок;
- Возможность перенастройки на сжиженный газ;
- Комбинируется с системой управления стандарта EMS;
- Возможно расширение функциональности за счет применения модулей автоматики:
 - возможность каскадирования;
 - управление 8 отопительными контурами + 2 бака-водонагревателя;
 - эксплуатация в погодозависимом режиме, регулирование модулированной горелки по наружной или комнатной температуре;
- Срок службы 15 лет

Модель котла	Артикул для рынка России	Артикул для рынка Казахстана
ZSC 24-3MFA	7716704325	-
ZSC 35-3MFA	7716704327	-
ZWC 24-3MFA	7716704320	-
ZWC 28-3MFA	7716704322	-
ZWC 35-3MFA	7716704324	-





Полезная информация

№	Ссылка
Документация	
1	Сертификат
2	Сертификат на дымоходы
3	Инструкция по монтажу (технический паспорт)
4	Инструкция по эксплуатации
5	Гарантийный талон (RU)
6	Каталог запасных частей (RU)
7	Определение даты изготовления

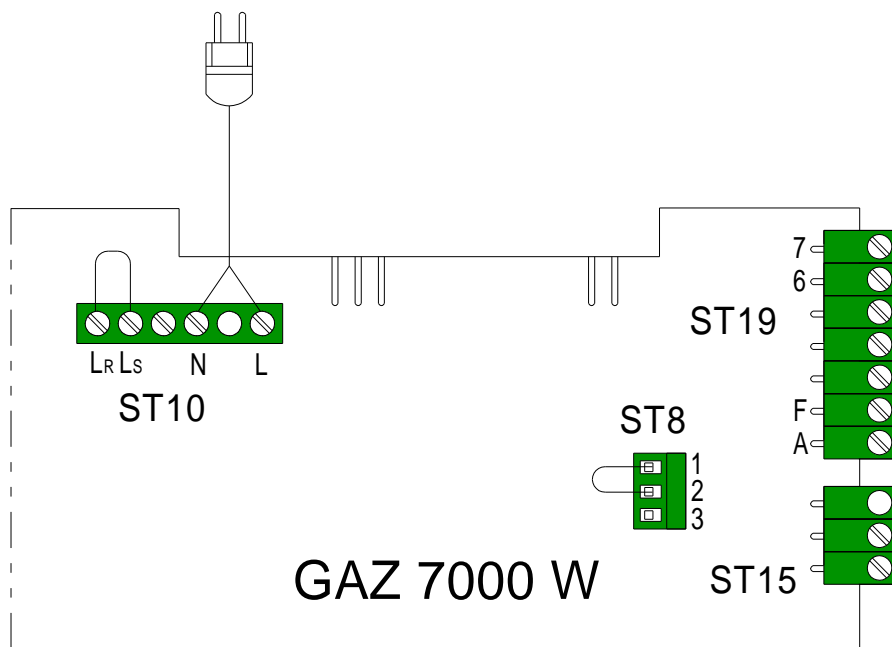
1
2
3
4
5
6
7

К полному
оглавлению





Клеммная колодка для внешнего дополнительного оборудования



Пояснения к клеммам:

ST10 - Клеммная колодка для подачи питания:

N, L - Сетевой провод, 230 В

Lr, Ls - Подключение регулятора On/Off (перед подключением удалите перемычку)

ST19 - Клеммная колодка для подключения регулятора (шина EMS plus) и датчика наружной температуры:

7, 6 - Соединение с пультом управления шиной EMS plus

F, A - Подключение датчика наружной температуры

ST15 - Подключение датчика температуры бака-водонагревателя (для одноконтурных котлов)

ST8 - Клеммная колодка термостата бака-водонагревателя или внешнего ограничителя:

1, 2 - Внешняя блокировка (удалить перемычку при подключении)

1, 3 - Подключение термостата бака-водонагревателя

1

2

3

4

5

6

7

К полному
оглавлению





Технические характеристики
Котёл Bosch GAZ 7000 W

Перейти
к главе ↓

1

2

3

4

5

6

7

К полному
оглавлению

	ZSC 24	ZWC 24	ZWC 28	ZSC 35	ZWC 35
Теплопроизводительность, кВт:					
на отопление	7,3-24		11,3-28,1	12,1-33,3	
на ГВС	24		28,1	33,3	
Размеры (ВхШхГ), мм	825x400x370		825x440x370	825x480x370	
Вес, кг	41,4	42,9	44,5	46,2	47,7
Диаметр дымохода, мм	60/100				
Присоединительные размеры:					
газ	HP ¾"				
отопление	HP ¾"				
ГВС	HP ½"				
Расход газа:					
Природный газ 2Н, индекс Воббе 14,1 кВтч/м ³ при 15 °С), м ³ /ч	2,8		3,2	4	
Сжиженный газ (Н _i = 12,9 кВтч/кг), кг/ч	2		2,4	2,9	
Температура подающей линии, °С	40 - 88				
Температура ГВС на выходе, °С	40 - 60				
Потребление электрической мощности, Вт	121		153	158	
Уровень шума, дБ(А)	32-36			32-38	
Артикул	7716704325	7716704320	7716704322	7716704327	7716704324





Наименование	
Система управления EMS 2	Одноконтурный котёл + 1 отопительный контур без смесителя + бак-водонагреватель
	Двухконтурный котёл + 1 отопительный контур без смесителя
	Одноконтурный котёл + 1 отопительный контур без смесителя + бак-водонагреватель + погодный регулятор CW
	Двухконтурный котёл + 1 отопительный контур без смесителя + погодный регулятор CW
	Одноконтурный котёл + 1 отопительный контур + бак-водонагреватель
	Двухконтурный котёл + 1 отопительный контур
	Одноконтурный котёл + 2 отопительных контура + бак-водонагреватель
	Двухконтурный котёл + 2 отопительных контура
	Одноконтурный котёл + 3 отопительных контура + бак-водонагреватель
	Двухконтурный котёл + 3 отопительных контура
Одноконтурный котёл + 4 отопительных контура + бак-водонагреватель	
Двухконтурный котёл + 4 отопительных контура	
<u>Продолжение на следующей странице</u>	

1

2

3

4

5

6

7

К полному
оглавлению





Наименование	
Система управления EMS 2	Двухконтурный котёл + 4 отопительных контура + бак-водонагреватель
	Одноконтурный котёл + 5 и более (до 8-ми) отопительных контуров + бак-водонагреватель
	Котёл + 8 отопительных контуров + 2 бака-водонагревателя
	Каскад котлов + 8 отопительных контуров + бак-водонагреватель
	Каскад котлов + 8 отопительных контуров + 2 бака-водонагревателя
	Контур с постоянной температурой

1

2

3

4

5

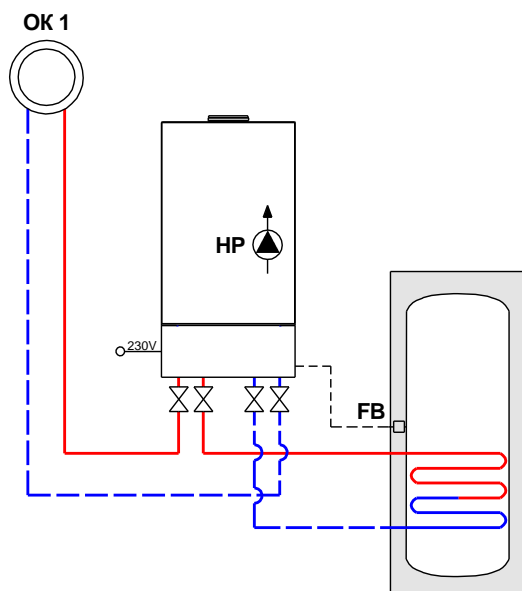
6

7





Одноконтурный котёл + 1 отопительный контур без смесителя + бак-водонагреватель



1

2

3

4

5

6

7

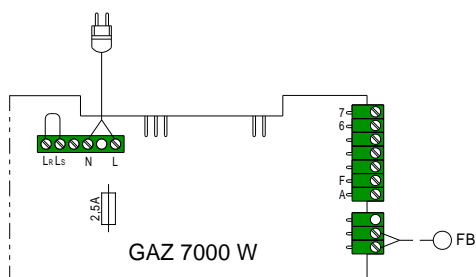
№	Наименование	На схеме	Кол-во	Артикул
1	Котел настенный газовый ZSC ... -3MFA		1 шт.	<u>XXXXXXXXXX</u>
2	ДАТЧИК ТЕМПЕРАТУРЫ NTC RD 6.0 6000 12K (комплект)	FB	1 шт.	<u>7735502289</u>

К полному
оглавлению





Одноконтурный котёл + 1 отопительный контур без смесителя + бак-водонагреватель



1

2

3

4

5

6

7

К полному
оглавлению

— — — — — Шина EMS 2

Максимальная общая длина шинных соединений:

- 100 м с проводом сечением 2x0,50 мм²
- 300 м с проводом сечением 2x1,50 мм²

————— Подключение 230В AC

- 3x1,50 мм² для подключения автоматики EMS 2
- 3x1,50 мм² для подключения циркуляционных насосов
- 4x1,50 мм² для подключения приводов трехходового клапана

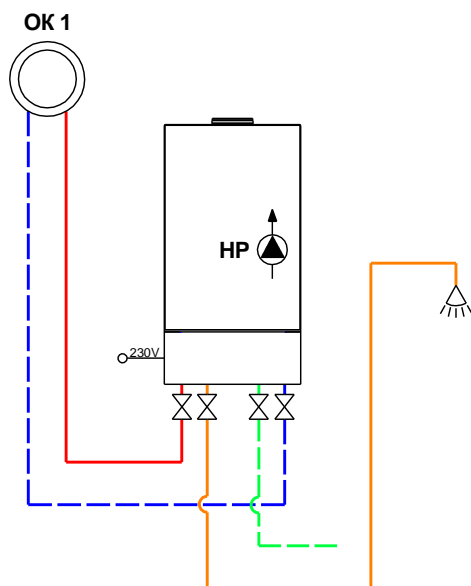
— — — — — Подключение ≤ 24В DC

- 0,75 мм² ...1,50 мм² до 20 м
- 1,50 мм² от 20 до 100 м





Двухконтурный котёл + 1 отопительный контур без смесителя



1

2

3

4

5

6

7

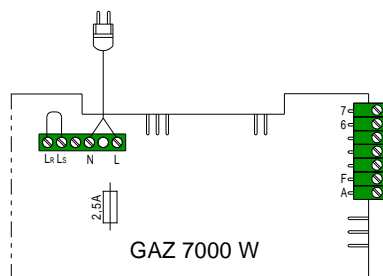
№	Наименование	На схеме	Кол-во	Артикул
1	Котел настенный газовый ZWC ... -3MFA		1 шт.	<u>XXXXXXXXXX</u>

[К полному
оглавлению](#)





Двухконтурный котёл + 1 отопительный контур без смесителя



1

2

3

4

5

6

7

К полному
оглавлению

— — — — — Шина EMS 2

Максимальная общая длина шинных соединений:

- 100 м с проводом сечением 2x0,50 мм²
- 300 м с проводом сечением 2x1,50 мм²

————— Подключение 230В AC

- 3x1,50 мм² для подключения автоматики EMS 2
- 3x1,50 мм² для подключения циркуляционных насосов
- 4x1,50 мм² для подключения приводов трехходового клапана

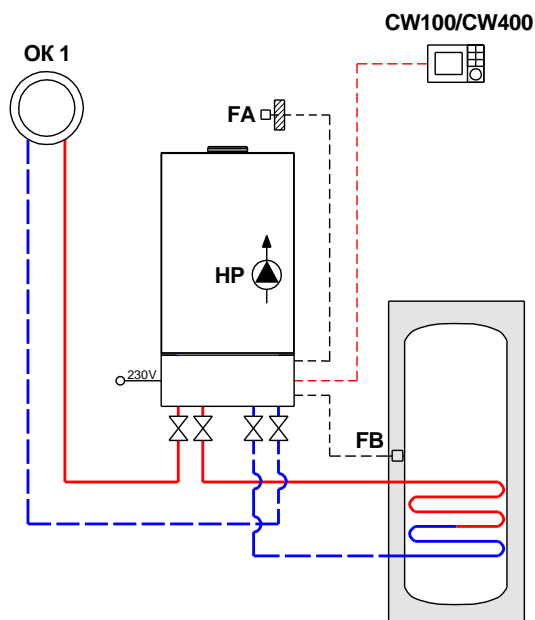
— — — — — Подключение ≤ 24В DC

- 0,75 мм² ...1,50 мм² до 20 м
- 1,50 мм² от 20 до 100 м





Одноконтурный котёл + 1 отопительный контур без смесителя + бак-водонагреватель + погодный регулятор CW



1

2

3

4

5

6

7

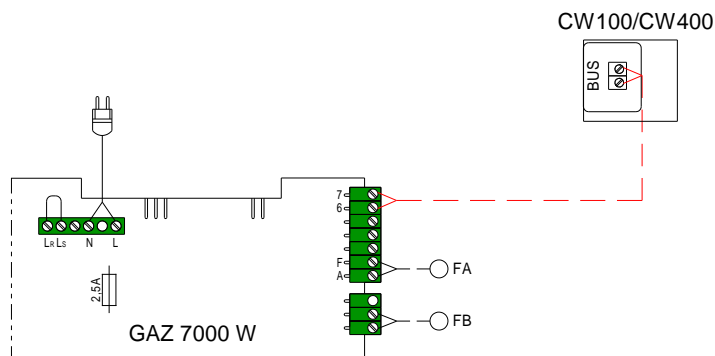
№	Наименование	На схеме	Кол-во	Артикул
1	Котел настенный газовый ZSC ... -3MFA		1 шт.	<u>xxxxxxxxxx</u>
2	Погодный регулятор (в комплекте датчик наружной т-ры)	CW100	1 шт.	<u>7738111043</u>
		CW400		<u>7738111077</u>
3	ДАТЧИК ТЕМПЕРАТУРЫ NTC RD 6.0 6000 12K (комплект)	FB	1 шт.	<u>7735502289</u>

Кполному
оглавлению





Одноконтурный котёл + 1 отопительный контур без смесителя + бак-водонагреватель + погодный регулятор CW



1

2

3

4

5

6

7

К полному
оглавлению

--- Шина EMS 2

Максимальная общая длина шинных соединений:

- 100 м с проводом сечением 2x0,50 мм²
- 300 м с проводом сечением 2x1,50 мм²

— Подключение 230В AC

- 3x1,50 мм² для подключения автоматики EMS 2
- 3x1,50 мм² для подключения циркуляционных насосов
- 4x1,50 мм² для подключения приводов трехходового клапана

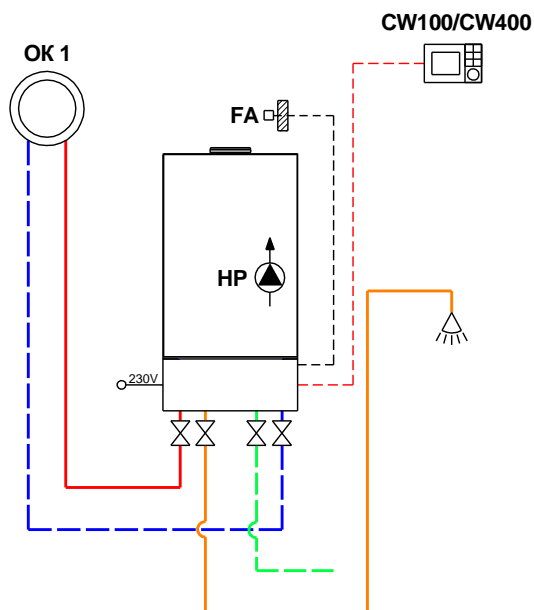
— Подключение ≤ 24В DC

- 0,75 мм² ...1,50 мм² до 20 м
- 1,50 мм² от 20 до 100 м





Двухконтурный котёл + 1 отопительный контур без смесителя + погодный регулятор CW



1

2

3

4

5

6

7

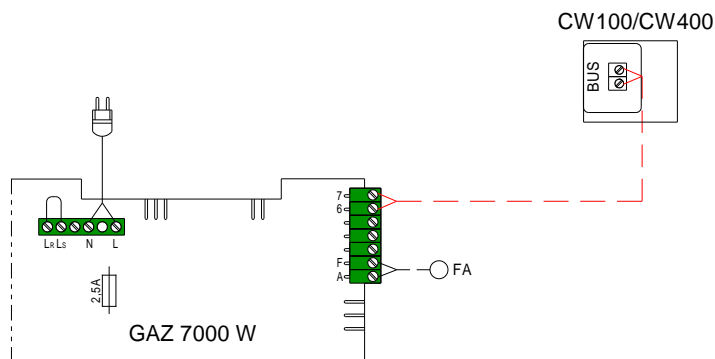
№	Наименование		На схеме	Кол-во	Артикул
1	Котел настенный газовый ZWC ... -3MFA			1 шт.	<u>xxxxxxxxxx</u>
2	Погодный регулятор (в комплекте датчик наружной т-ры)	CW100	CW100 FA	1 шт.	<u>7738111043</u>
		CW400	CW400 FA		<u>7738111077</u>

Кполному
оглавлению





Двухконтурный котёл + 1 отопительный контур без смесителя + погодный регулятор CW



1

2

3

4

5

6

7

К полному
оглавлению

--- Шина EMS 2

Максимальная общая длина шинных соединений:

- 100 м с проводом сечением 2x0,50 мм²
- 300 м с проводом сечением 2x1,50 мм²

— Подключение 230В AC

- 3x1,50 мм² для подключения автоматики EMS 2
- 3x1,50 мм² для подключения циркуляционных насосов
- 4x1,50 мм² для подключения приводов трехходового клапана

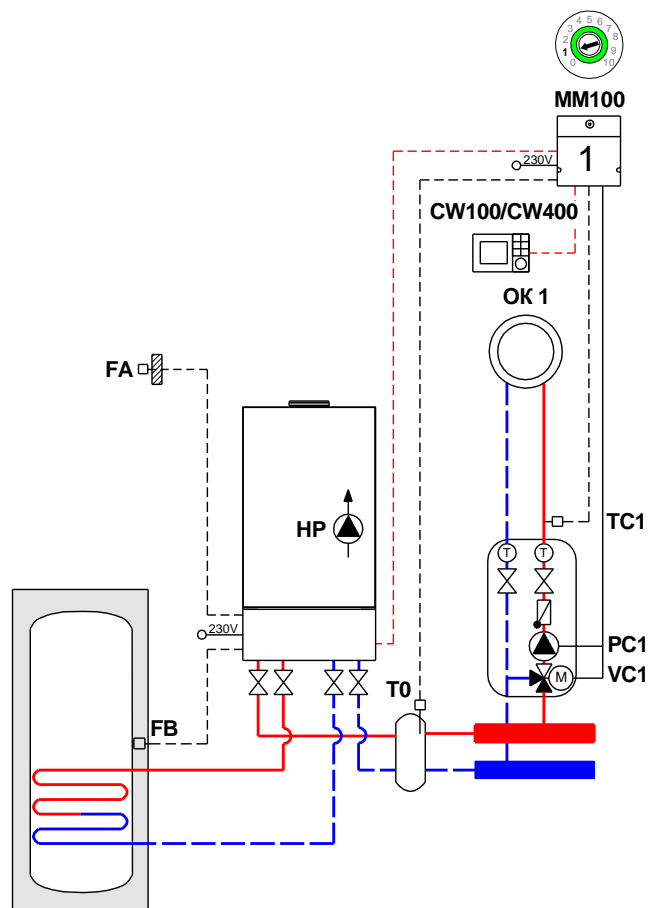
— Подключение ≤ 24В DC

- 0,75 мм² ...1,50 мм² до 20 м
- 1,50 мм² от 20 до 100 м





Одноконтурный котёл + 1 отопительный контур + бак-водонагреватель



1

2

3

4

5

6

7

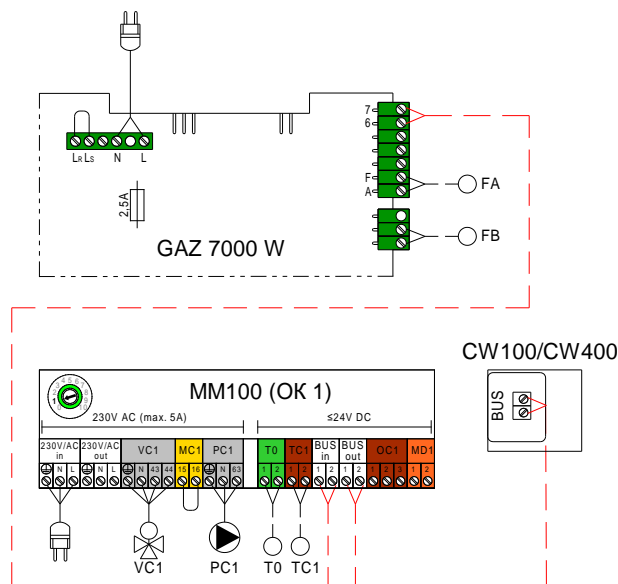
К полному
оглавлению

№	Наименование		На схеме	Кол-во	Артикул
1	Котел настенный газовый ZSC ... -3MFA			1 шт.	<u>xxxxxxxxxx</u>
2	Погодный регулятор (в комплекте датчик наружной т-ры)	CW100	CW100 FA	1 шт.	<u>7738111043</u>
		CW400	CW400 FA		<u>7738111077</u>
3	Модуль MM100-C (в комплекте датчик температуры)		MM100 TC1	1 шт.	<u>7738110139</u>
4	ДАТЧИК ТЕМПЕРАТУРЫ NTC RD6.0		T0	1 шт.	<u>7735502290</u>
5	ДАТЧИК ТЕМПЕРАТУРЫ NTC RD 6.0 6000 12K (комплект)		FB	1 шт.	<u>7735502289</u>





Одноконтурный котёл + 1 отопительный контур + бак-водонагреватель



1

2

3

4

5

6

7

К полному
оглавлению

--- Шина EMS 2

Максимальная общая длина шинных соединений:

- 100 м с проводом сечением 2x0,50 мм²
- 300 м с проводом сечением 2x1,50 мм²

— Подключение 230В AC

- 3x1,50 мм² для подключения автоматики EMS 2
- 3x1,50 мм² для подключения циркуляционных насосов
- 4x1,50 мм² для подключения приводов трехходового клапана

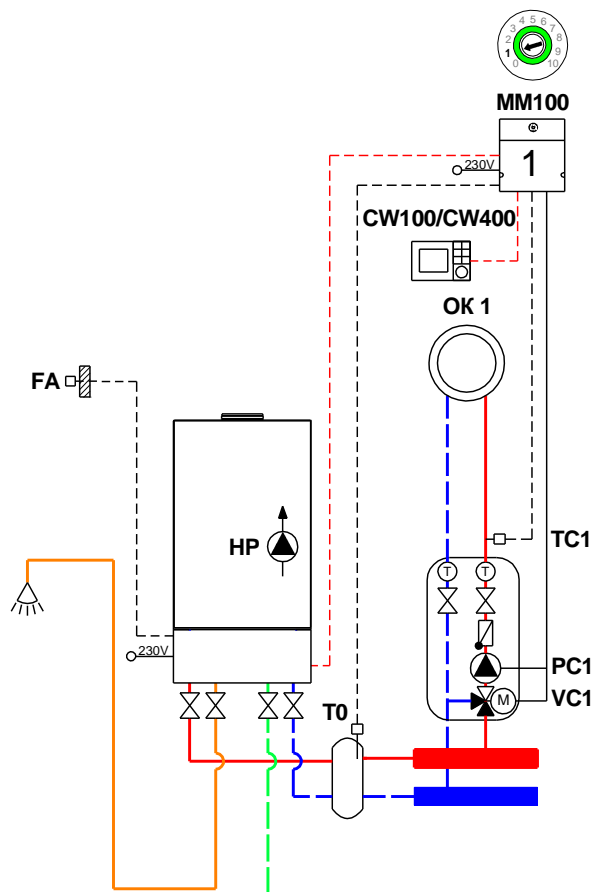
— Подключение ≤ 24В DC

- 0,75 мм² ...1,50 мм² до 20 м
- 1,50 мм² от 20 до 100 м





Двухконтурный котёл + 1 отопительный контур



1

2

3

4

5

6

7

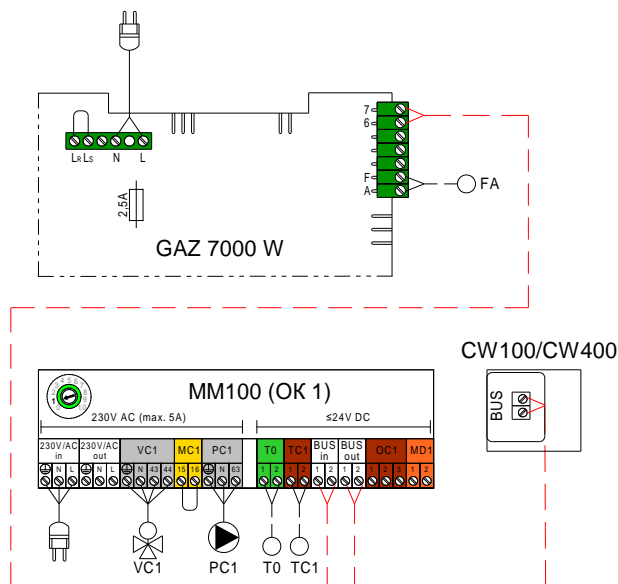
К полному
оглавлению

№	Наименование		На схеме	Кол-во	Артикул
1	Котел настенный газовый ZWC ... -3MFA			1 шт.	<u>xxxxxxxxxx</u>
2	Погодный регулятор (в комплекте датчик наружной т-ры)	CW100	CW100 FA	1 шт.	<u>7738111043</u>
		CW400	CW400 FA		<u>7738111077</u>
3	Модуль MM100-C (в комплекте датчик температуры)		MM100 TC1	1 шт.	<u>7738110139</u>
4	ДАТЧИК ТЕМПЕРАТУРЫ NTC RD6.0		T0	1 шт.	<u>7735502290</u>





Двухконтурный котёл + 1 отопительный контур



1

2

3

4

5

6

7

К полному
оглавлению

--- Шина EMS 2

Максимальная общая длина шинных соединений:

- 100 м с проводом сечением 2x0,50 мм²
- 300 м с проводом сечением 2x1,50 мм²

— Подключение 230В AC

- 3x1,50 мм² для подключения автоматики EMS 2
- 3x1,50 мм² для подключения циркуляционных насосов
- 4x1,50 мм² для подключения приводов трехходового клапана

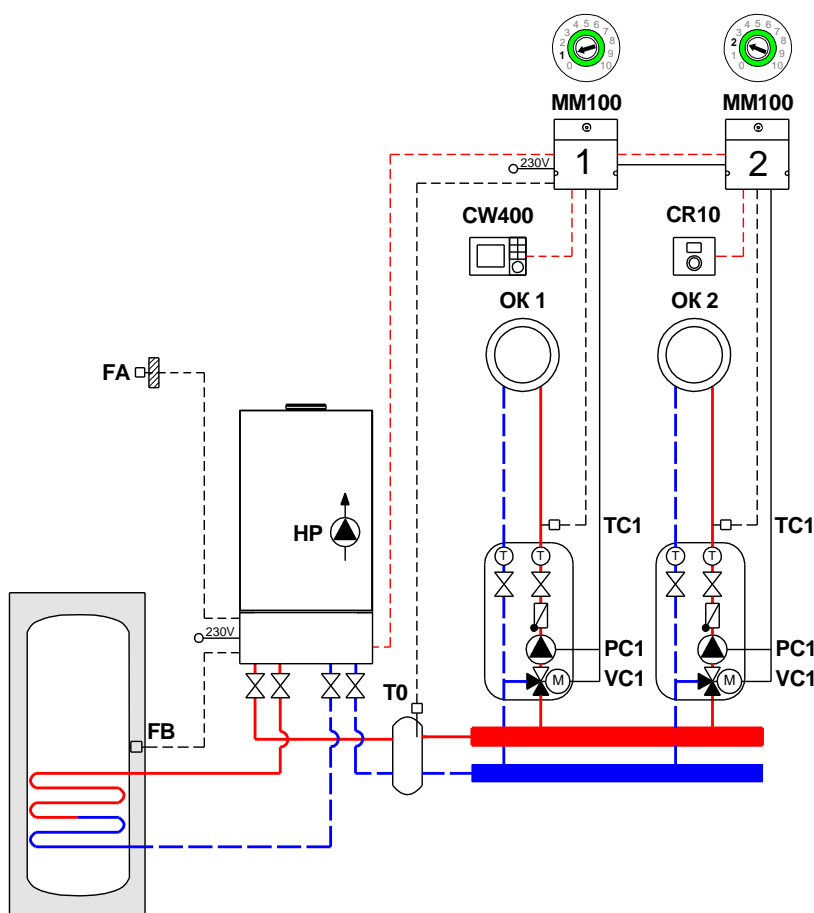
— Подключение ≤ 24В DC

- 0,75 мм² ...1,50 мм² до 20 м
- 1,50 мм² от 20 до 100 м





Одноконтурный котёл + 2 отопительных контура + бак-водонагреватель



1

2

3

4

5

6

7

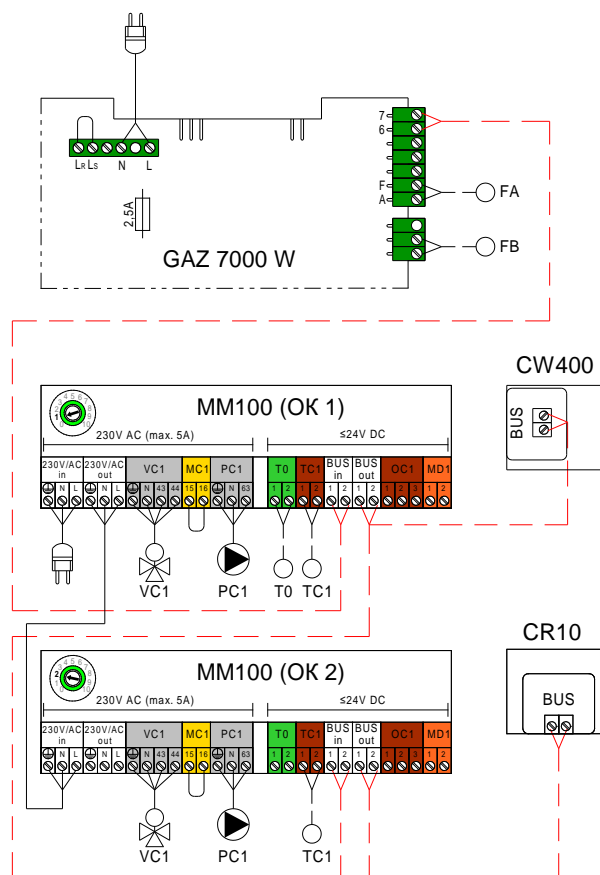
Кнопку
оглавления

№	Наименование	На схеме	Кол-во	Артикул
1	Котел настенный газовый ZSC ... -3MFA		1 шт.	XXXXXXXXXX
2	Погодный регулятор CW400 (в комплекте датчик наружной т-ры)	CW400 FA	1 шт.	7738111077
3	Регулятор температуры CR10 (Open Therm) (опционально)	CR10	1 шт.	7738111012
	Регулятор температуры CR100 (опционально)			7738111059
4	Модуль MM100-C (в комплекте датчик температуры)	MM100 TC1	2 шт.	7738110139
5	ДАТЧИК ТЕМПЕРАТУРЫ NTC RD6.0	T0	1 шт.	7735502290
6	ДАТЧИК ТЕМПЕРАТУРЫ NTC RD 6.0 6000 12K (комплект)	FB	1 шт.	7735502289





Одноконтурный котёл + 2 отопительных контура + бак-водонагреватель



1

2

3

4

5

6

7

К полному
оглавлению

— — — — — Шина EMS 2

Максимальная общая длина шинных соединений:

- 100 м с проводом сечением 2x0,50 мм²
- 300 м с проводом сечением 2x1,50 мм²

————— Подключение 230В AC

- 3x1,50 мм² для подключения автоматики EMS 2
- 3x1,50 мм² для подключения циркуляционных насосов
- 4x1,50 мм² для подключения приводов трехходового клапана

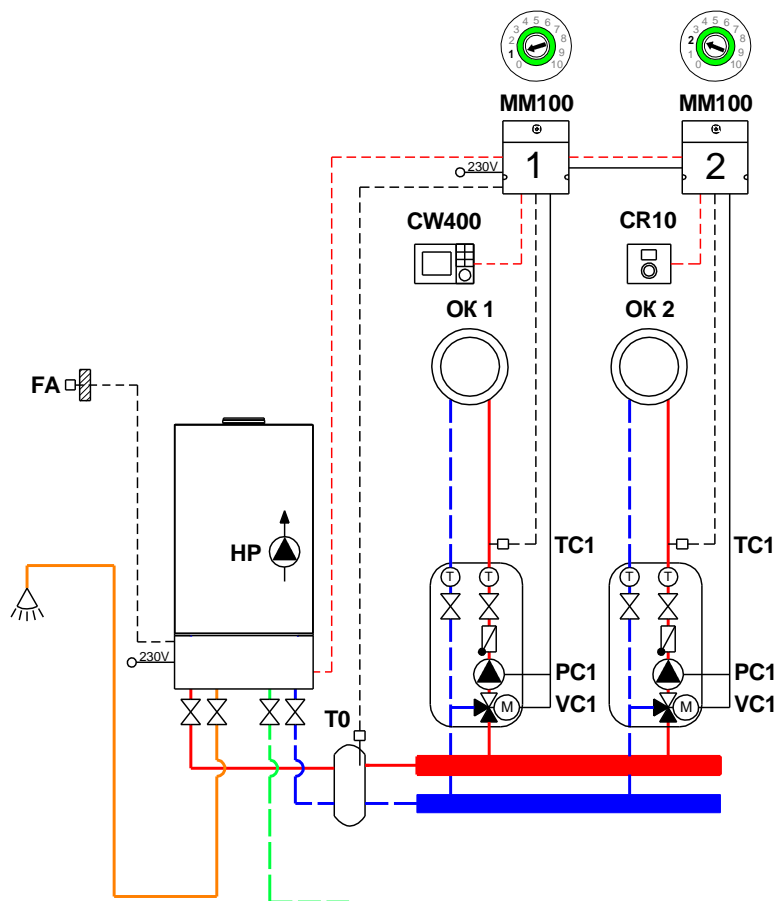
— — — — — Подключение ≤ 24В DC

- 0,75 мм² ...1,50 мм² до 20 м
- 1,50 мм² от 20 до 100 м





Двухконтурный котёл + 2 отопительных контура



1

2

3

4

5

6

7

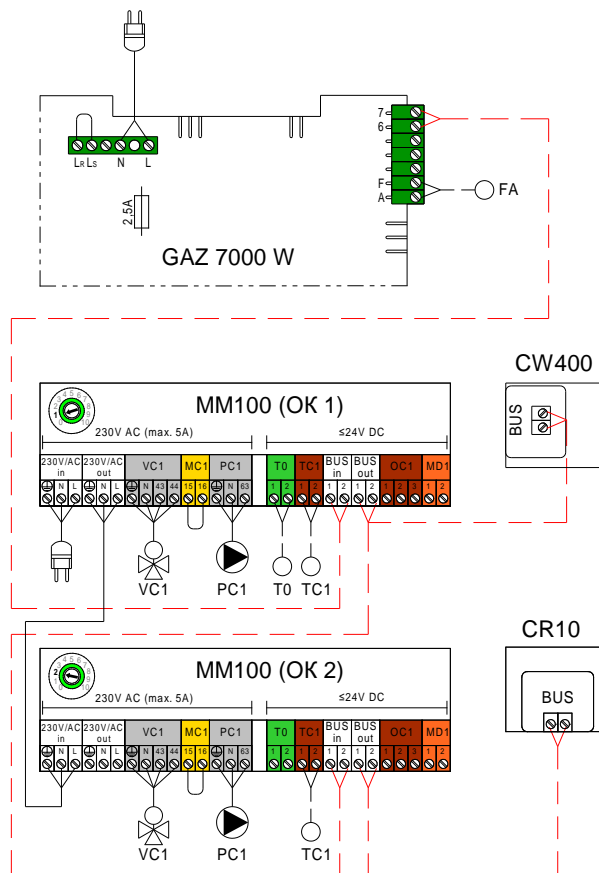
К полному
оглавлению

№	Наименование	На схеме	Кол-во	Артикул
1	Котел настенный газовый ZWC ... -3MFA		1 шт.	<u>xxxxxxxxxx</u>
2	Погодный регулятор CW400 (в комплекте датчик наружной т-ры)	CW400 FA	1 шт.	<u>7738111077</u>
3	Регулятор температуры CR10 (Open Therm) (опционально)	CR10	1 шт.	<u>7738111012</u>
	Регулятор температуры CR100 (опционально)			<u>7738111059</u>
4	Модуль MM100-С (в комплекте датчик температуры)	MM100 TC1	2 шт.	<u>7738110139</u>
5	ДАТЧИК ТЕМПЕРАТУРЫ NTC RD6.0	T0	1 шт.	<u>7735502290</u>





Двухконтурный котёл + 2 отопительных контура



1

2

3

4

5

6

7

К полному
оглавлению

--- Шина EMS 2

Максимальная общая длина шинных соединений:

- 100 м с проводом сечением 2x0,50 мм²
- 300 м с проводом сечением 2x1,50 мм²

— Подключение 230В AC

- 3x1,50 мм² для подключения автоматики EMS 2
- 3x1,50 мм² для подключения циркуляционных насосов
- 4x1,50 мм² для подключения приводов трехходового клапана

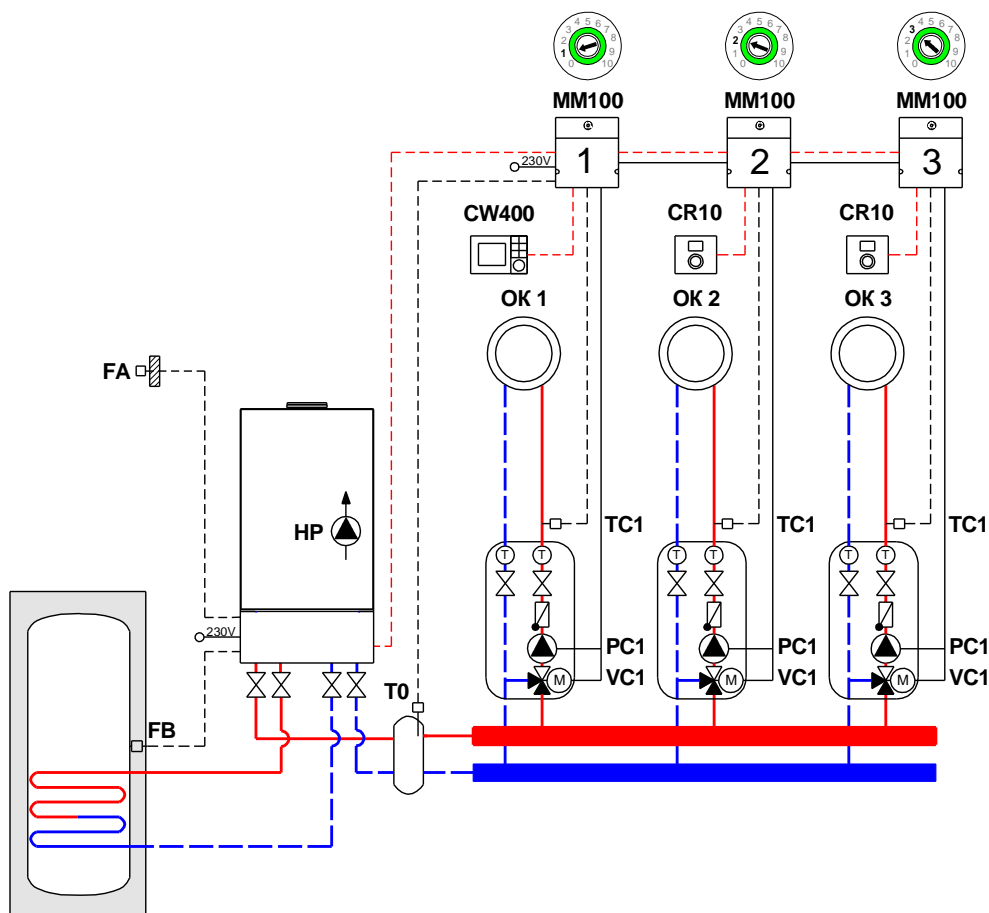
— Подключение ≤ 24В DC

- 0,75 мм² ...1,50 мм² до 20 м
- 1,50 мм² от 20 до 100 м





Одноконтурный котёл + 3 отопительных контура + бак-водонагреватель



1

2

3

4

5

6

7

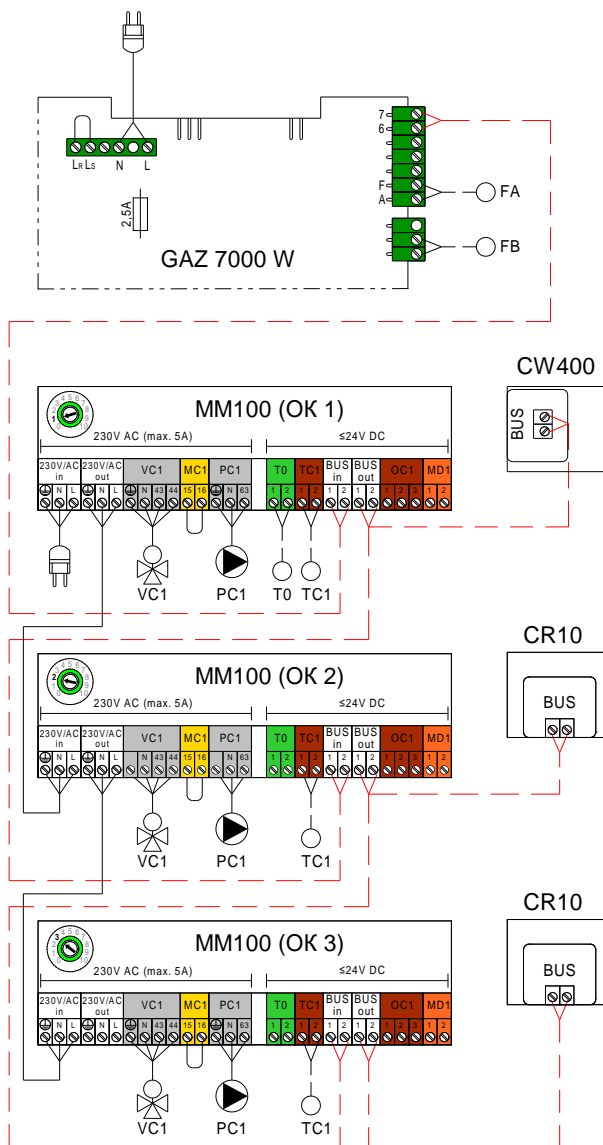
К полному
оглавлению

№	Наименование	На схеме	Кол-во	Артикул
1	Котел настенный газовый ZSC ... -3MFA		1 шт.	<u>xxxxxxxxxx</u>
2	Погодный регулятор CW400 (в комплекте датчик наружной т-ры)	CW400 FA	1 шт.	<u>7738111077</u>
3	Регулятор температуры CR10 (Open Therm) (опционально)	CR10	2 шт.	<u>7738111012</u>
	Регулятор температуры CR100 (опционально)			<u>7738111059</u>
4	Модуль MM100-C (в комплекте датчик температуры)	MM100 TC1	3 шт.	<u>77381110139</u>
5	ДАТЧИК ТЕМПЕРАТУРЫ NTC RD6.0	T0	1 шт.	<u>7735502290</u>
6	ДАТЧИК ТЕМПЕРАТУРЫ NTC RD 6.0 6000 12K (комплект)	FB	1 шт.	<u>7735502289</u>





Одноконтурный котёл + 3 отопительных контура + бак-водонагреватель



- — — — — Шина EMS 2
 - Максимальная общая длина шинных соединений:
 - 100 м с проводом сечением 2x0,50 мм²
 - 300 м с проводом сечением 2x1,50 мм²
- Подключение 230В AC
 - 3x1,50 мм² для подключения автоматики EMS 2
 - 3x1,50 мм² для подключения циркуляционных насосов
 - 4x1,50 мм² для подключения приводов трехходового клапана
- — — — — Подключение ≤ 24В DC
 - 0,75 мм² ...1,50 мм² до 20 м
 - 1,50 мм² от 20 до 100 м

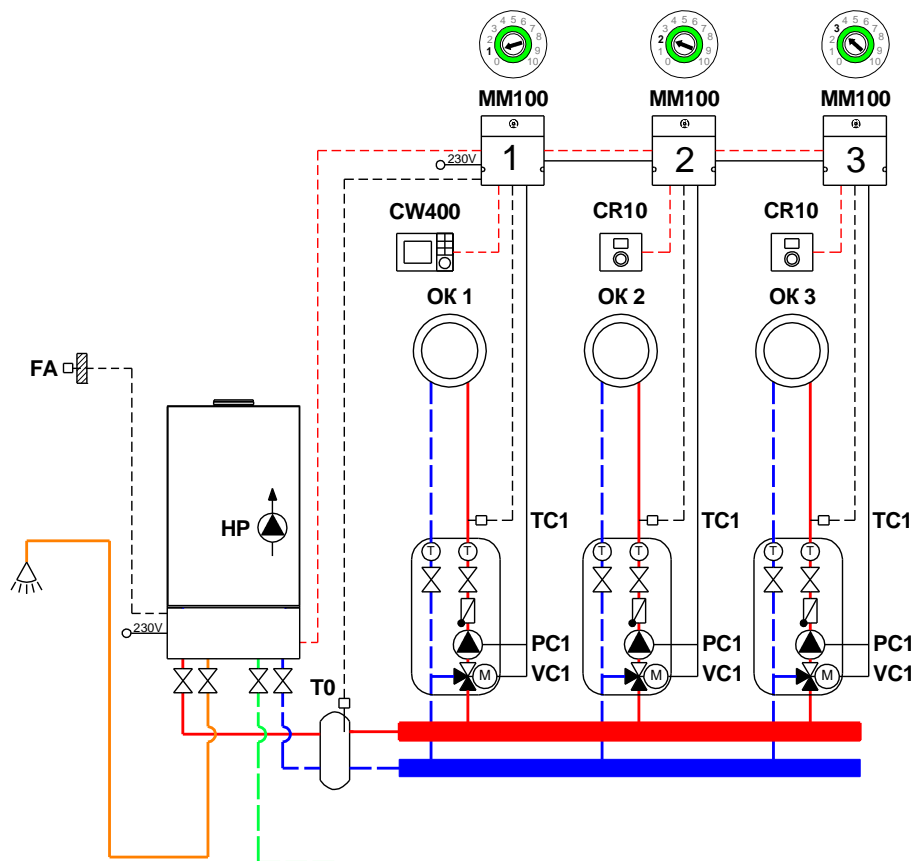
1
2
3
4
5
6
7

К полному
оглавлению





Двухконтурный котёл + 3 отопительных контура



1

2

3

4

5

6

7

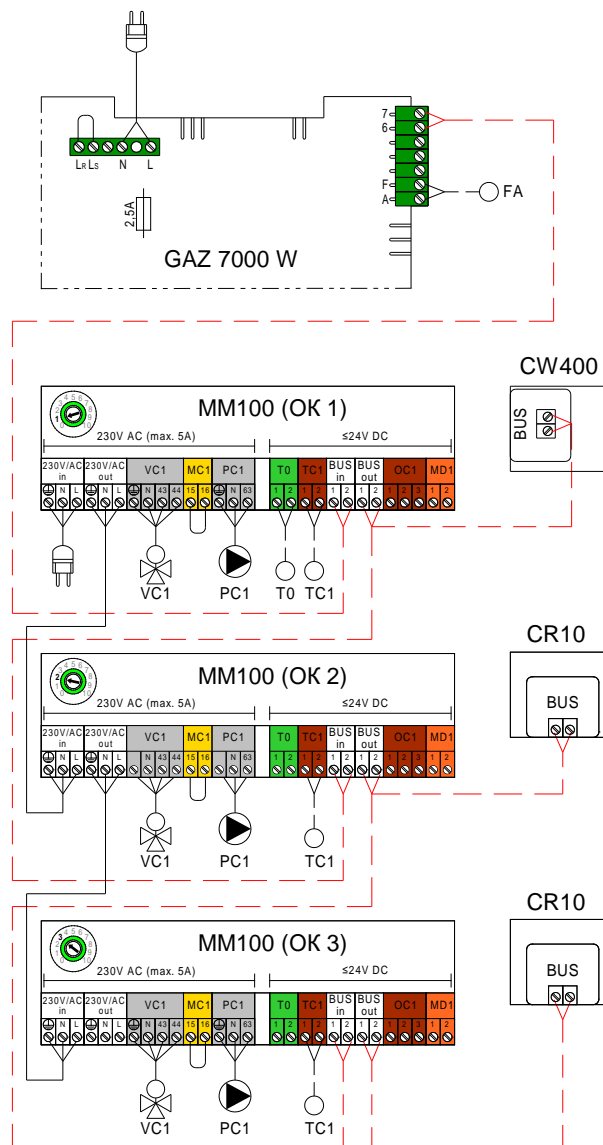
К полному
оглавлению

№	Наименование	На схеме	Кол-во	Артикул
1	Котел настенный газовый ZWC ... -3MFA		1 шт.	<u>xxxxxxxxxx</u>
2	Погодный регулятор CW400 (в комплекте датчик наружной т-ры)	CW400 FA	1 шт.	<u>7738111077</u>
3	Регулятор температуры CR10 (Open Therm) (опционально)	CR10	2 шт.	<u>7738111012</u>
	Регулятор температуры CR100 (опционально)			<u>7738111059</u>
4	Модуль MM100-C (в комплекте датчик температуры)	MM100 TC1	3 шт.	<u>7738110139</u>
5	ДАТЧИК ТЕМПЕРАТУРЫ NTC RD6.0	T0	1 шт.	<u>7735502290</u>





Двухконтурный котёл + 3 отопительных контура



1

2

3

4

5

6

7

К полному
оглавлению

— — — Шина EMS 2

Максимальная общая длина шинных соединений:

- 100 м с проводом сечением 2x0,50 мм²
- 300 м с проводом сечением 2x1,50 мм²

———— Подключение 230В AC

- 3x1,50 мм² для подключения автоматики EMS 2
- 3x1,50 мм² для подключения циркуляционных насосов
- 4x1,50 мм² для подключения приводов трехходового клапана

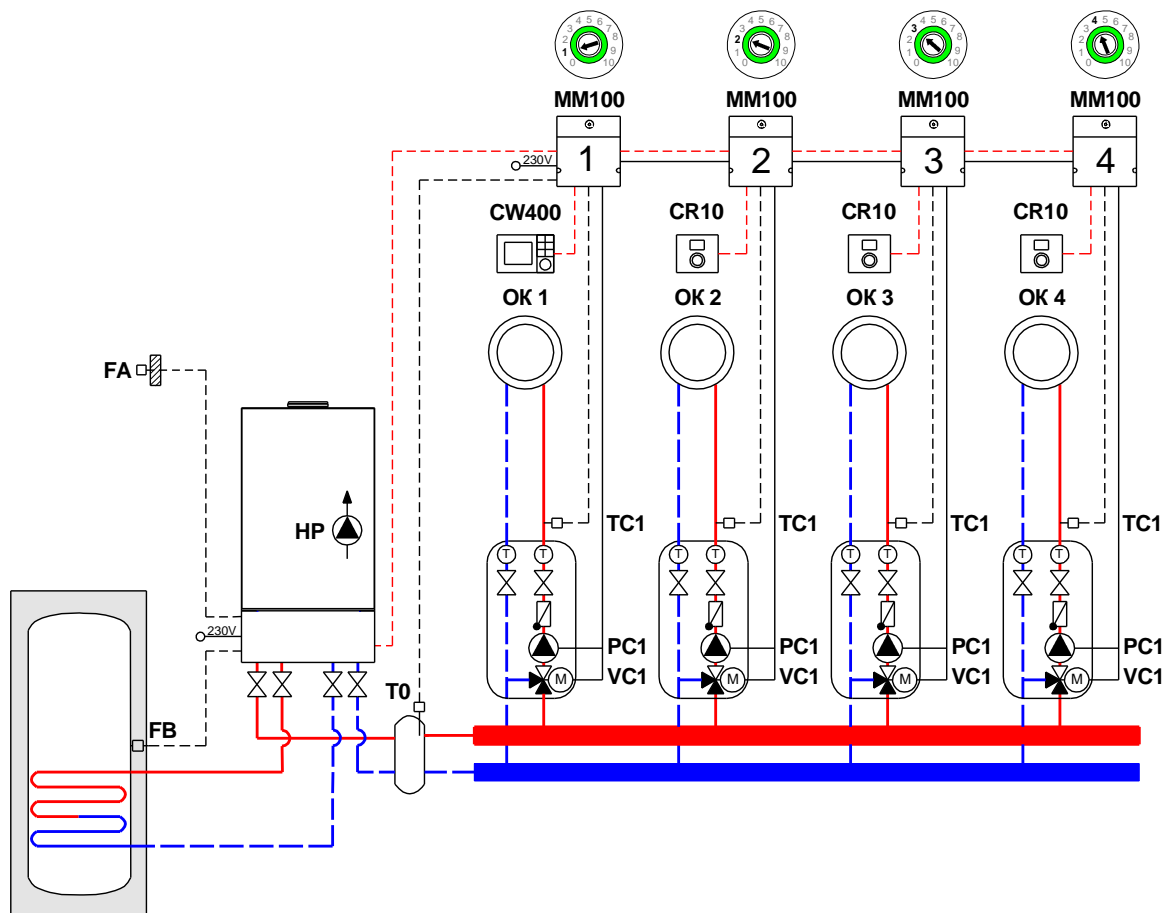
— — — Подключение ≤ 24В DC

- 0,75 мм² ...1,50 мм² до 20 м
- 1,50 мм² от 20 до 100 м





Одноконтурный котёл + 4 отопительных контура + бак-водонагреватель



1

2

3

4

5

6

7

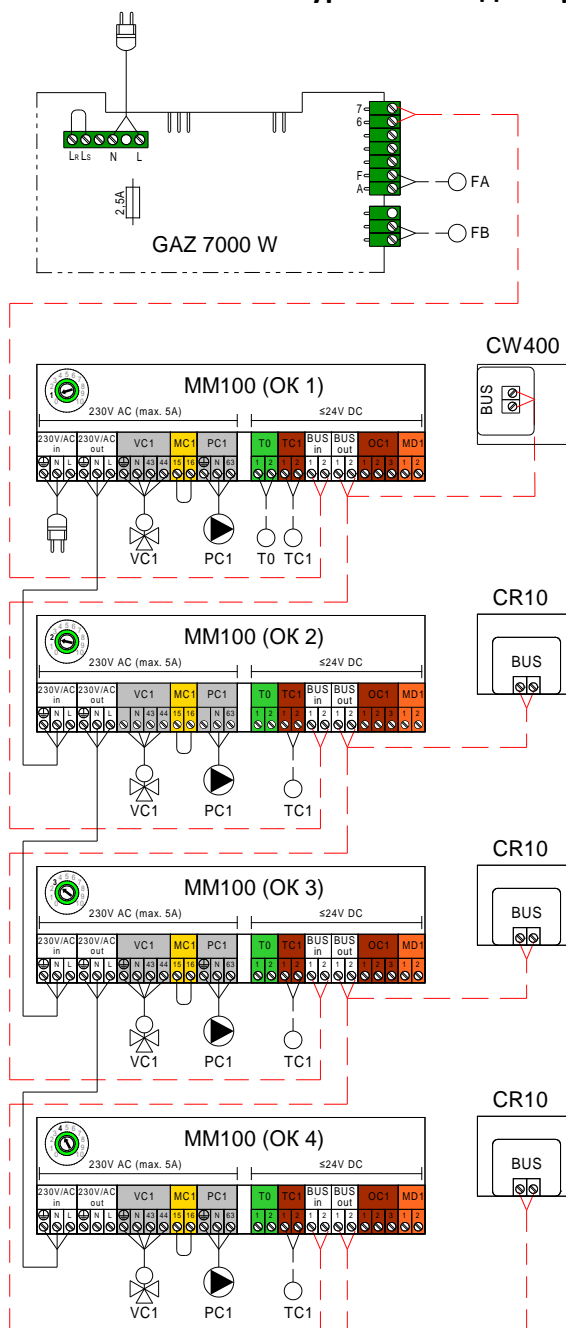
К полному
оглавлению

№	Наименование	На схеме	Кол-во	Артикул
1	Котел настенный газовый ZSC ... -3MFA		1 шт.	<u>xxxxxxxxxx</u>
2	Погодный регулятор CW400 (в комплекте датчик наружной т-ры)	CW400 FA	1 шт.	<u>7738111077</u>
3	Регулятор температуры CR10 (Open Therm) (опционально)	CR10	3 шт.	<u>7738111012</u>
	Регулятор температуры CR100 (опционально)			<u>7738111059</u>
4	Модуль MM100-C (в комплекте датчик температуры)	MM100 TC1	4 шт.	<u>7738110139</u>
5	ДАТЧИК ТЕМПЕРАТУРЫ NTC RD6.0	T0	1 шт.	<u>7735502290</u>
6	ДАТЧИК ТЕМПЕРАТУРЫ NTC RD 6.0 6000 12K (комплект)	FB	1 шт.	<u>7735502289</u>





Одноконтурный котёл + 4 отопительных контура + бак-водонагреватель



--- Шина EMS 2

Максимальная общая длина шинных соединений:

- 100 м с проводом сечением 2x0,50 мм²
- 300 м с проводом сечением 2x1,50 мм²

— Подключение 230В AC

- 3x1,50 мм² для подключения автоматики EMS 2
- 3x1,50 мм² для подключения циркуляционных насосов
- 4x1,50 мм² для подключения приводов трехходового клапана

— — Подключение ≤ 24В DC

- 0,75 мм² ...1,50 мм² до 20 м
- 1,50 мм² от 20 до 100 м

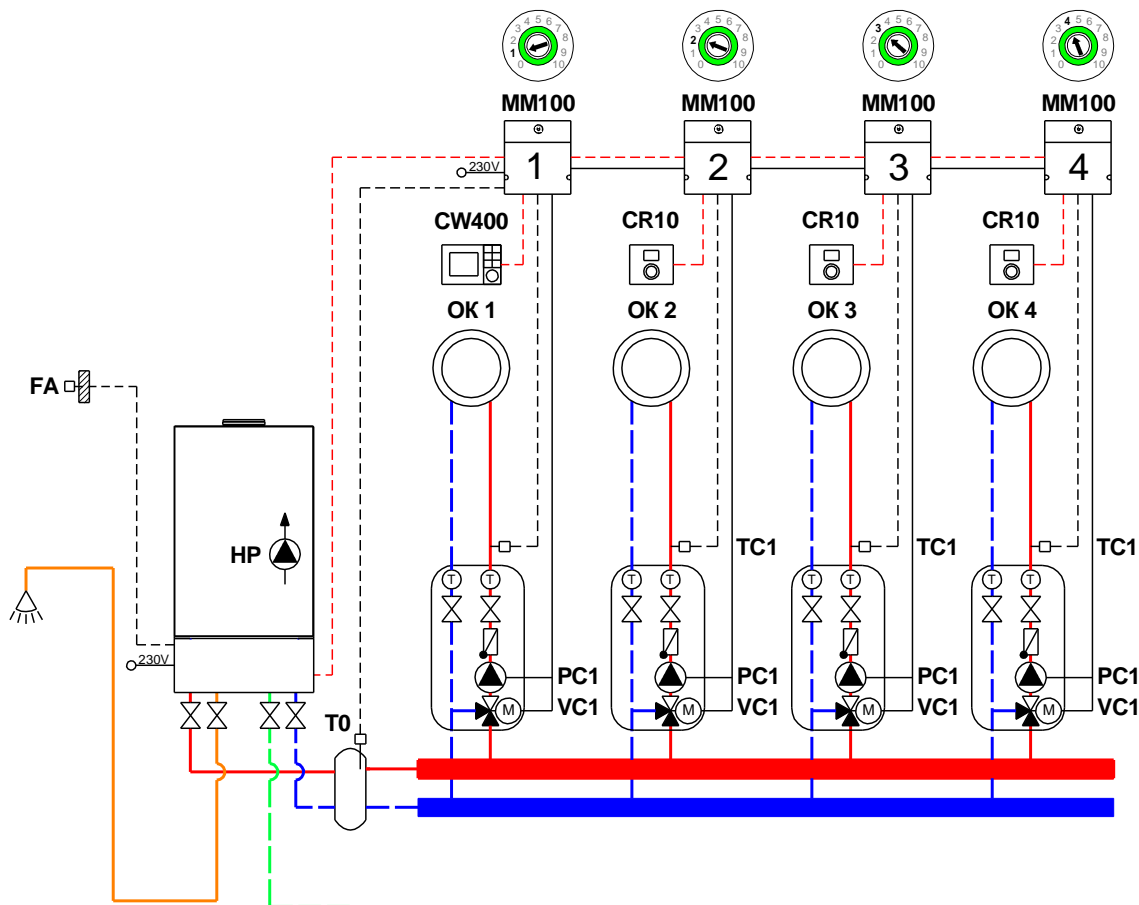


К полному
оглавлению





Двухконтурный котёл + 4 отопительных контура



1

2

3

4

5

6

7

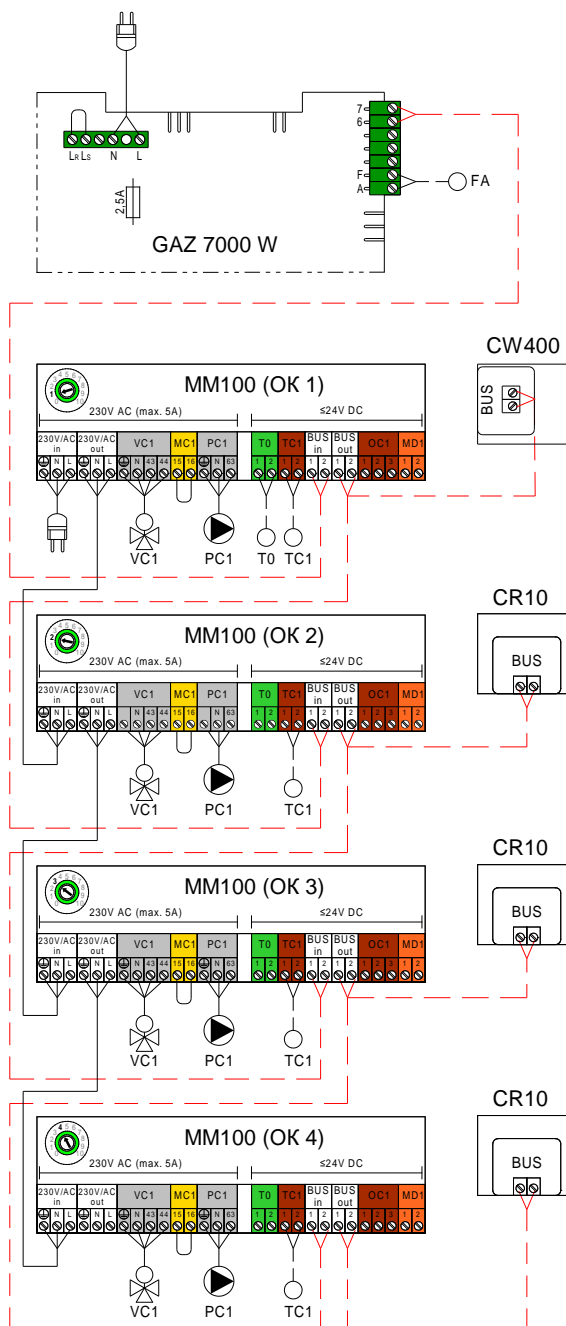
К полному
оглавлению

№	Наименование	На схеме	Кол-во	Артикул
1	Котел настенный газовый ZWC ... -3MFA		1 шт.	<u>xxxxxxxxxx</u>
2	Погодный регулятор CW400 (в комплекте датчик наружной т-ры)	CW400 FA	1 шт.	<u>7738111077</u>
3	Регулятор температуры CR10 (Open Therm) (опционально)	CR10	3 шт.	<u>7738111012</u>
	Регулятор температуры CR100 (опционально)			<u>7738111059</u>
4	Модуль MM100-C (в комплекте датчик температуры)	MM100 TC1	4 шт.	<u>7738110139</u>
5	ДАТЧИК ТЕМПЕРАТУРЫ NTC RD6.0	T0	1 шт.	<u>7735502290</u>





Двухконтурный котёл + 4 отопительных контура



--- Шина EMS 2

Максимальная общая длина шинных соединений:

- 100 м с проводом сечением 2x0,50 мм²
- 300 м с проводом сечением 2x1,50 мм²

— Подключение 230В AC

- 3x1,50 мм² для подключения автоматики EMS 2
- 3x1,50 мм² для подключения циркуляционных насосов
- 4x1,50 мм² для подключения приводов трехходового клапана

- - Подключение ≤ 24В DC

- 0,75 мм² ...1,50 мм² до 20 м
- 1,50 мм² от 20 до 100 м

1

2

3

4

5

6

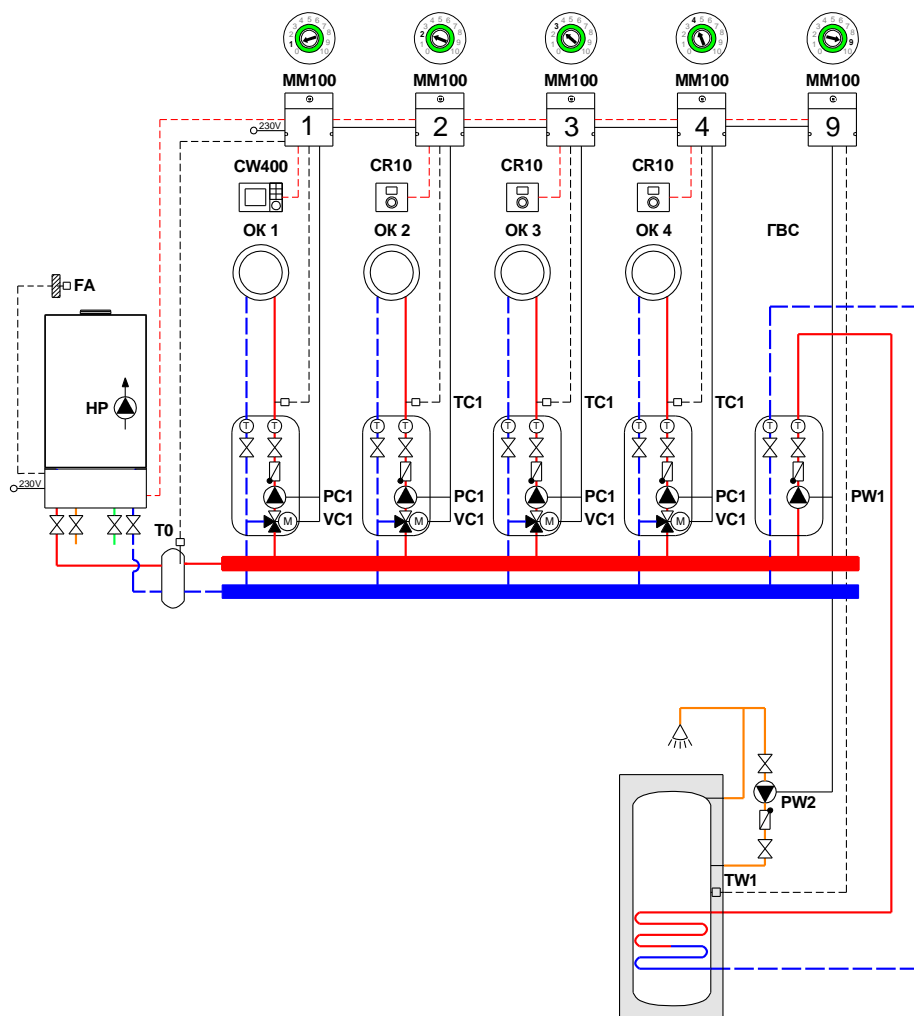
7

К полному
оглавлению





Двухконтурный котёл + 4 отопительных контура + бак-водонагреватель



1

2

3

4

5

6

7

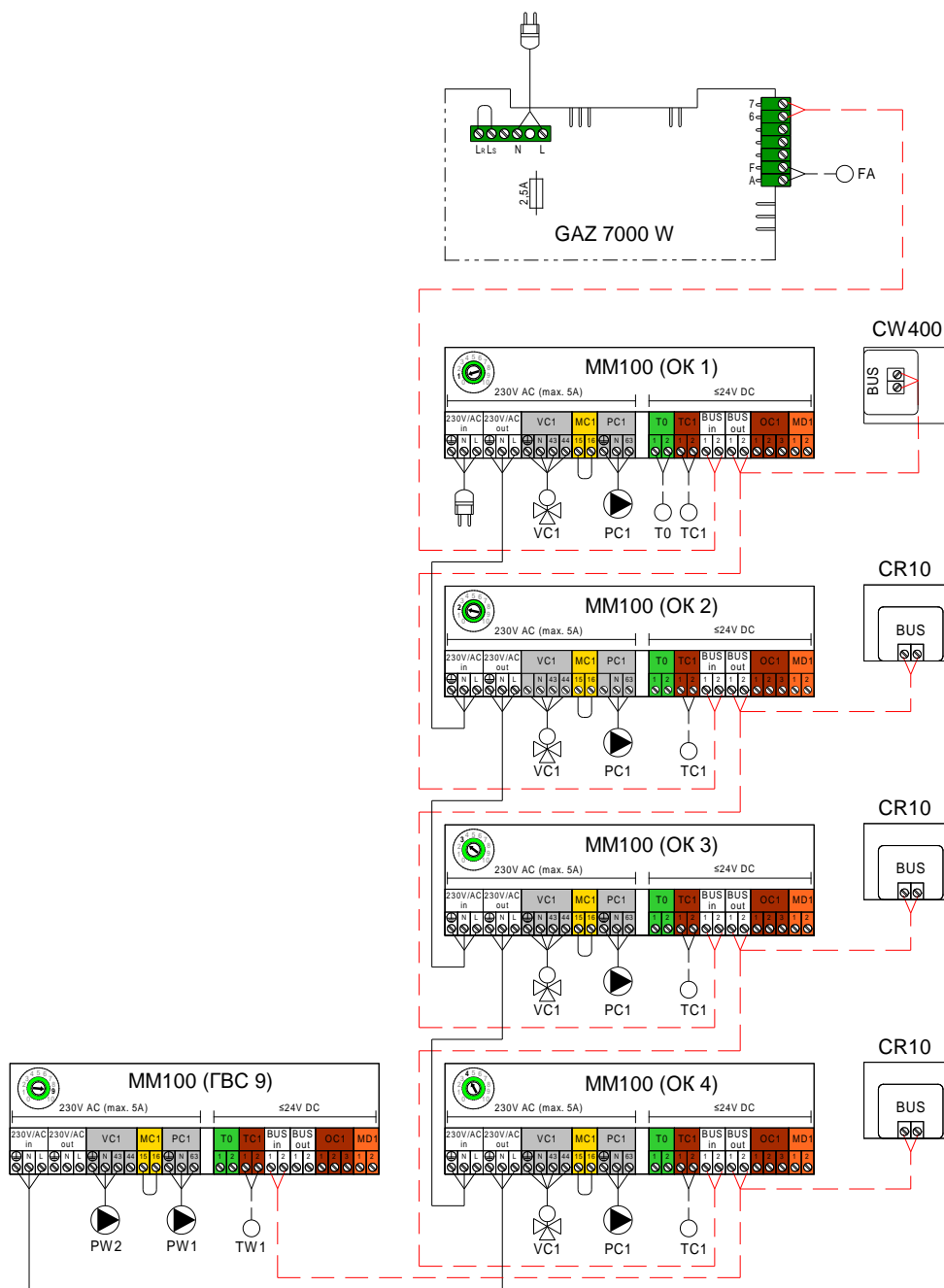
К полному
оглавлению

№	Наименование	На схеме	Кол-во	Артикул
1	Котел настенный газовый ZWC ... -3MFA		1 шт.	xxxxxxxxxx
2	Погодный регулятор CW400 (в комплекте датчик наружной т-ры)	CW400 FA	1 шт.	7738111077
3	Регулятор температуры CR10 (Open Therm) (опционально)	CR10	3 шт.	7738111012
	Регулятор температуры CR100 (опционально)			7738111059
4	Модуль MM100-С (в комплекте датчик температуры)	MM100 TC1/TW1	5 шт.	7738110139
5	ДАТЧИК ТЕМПЕРАТУРЫ NTC RD6.0	T0	1 шт.	7735502290





Двухконтурный котёл + 4 отопительных контура + бак-водонагреватель



— — — Шина EMS 2

Максимальная общая длина шинных соединений:

- 100 м с проводом сечением 2x0,50 мм²
- 300 м с проводом сечением 2x1,50 мм²

———— Подключение 230В AC

- 3x1,50 мм² для подключения автоматики EMS 2
- 3x1,50 мм² для подключения циркуляционных насосов
- 4x1,50 мм² для подключения приводов трехходового клапана

— — — Подключение ≤ 24В DC

- 0,75 мм² ...1,50 мм² до 20 м
- 1,50 мм² от 20 до 100 м

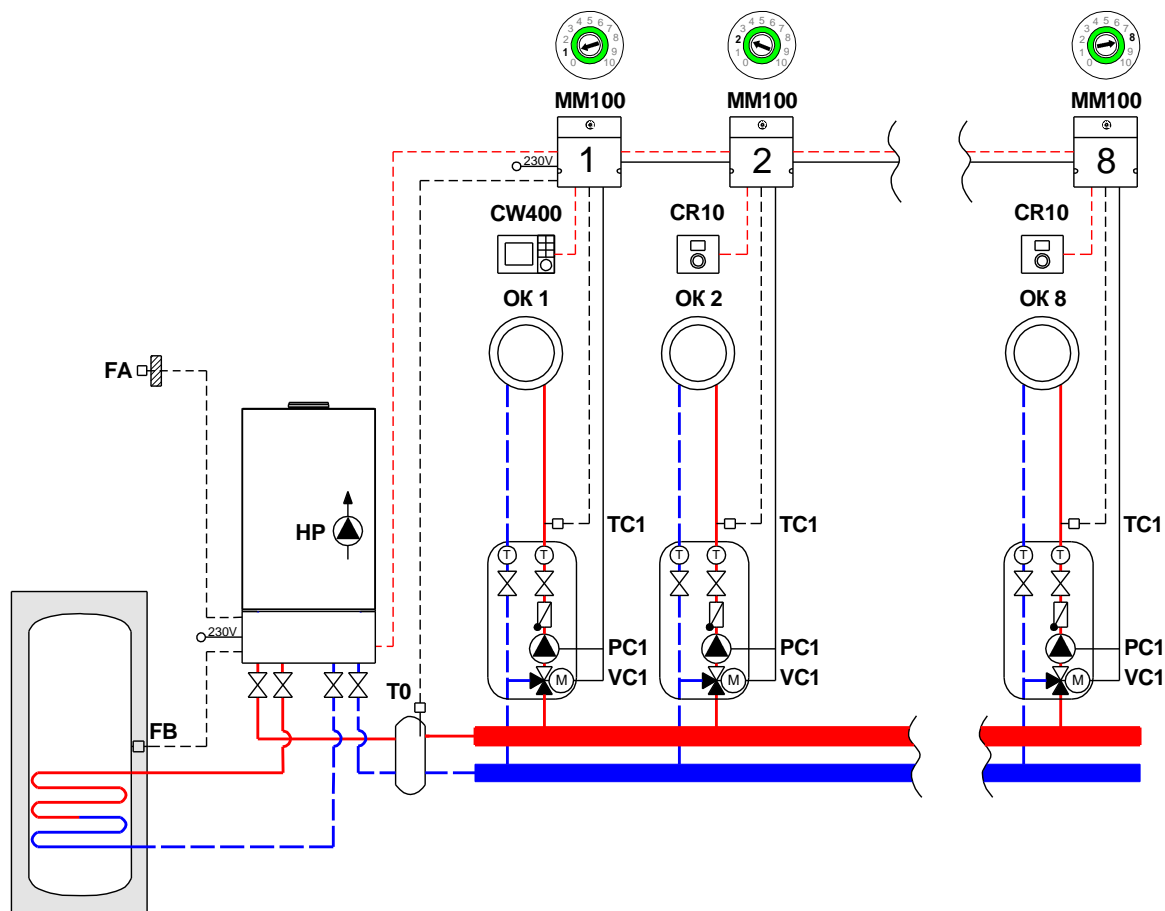


Кнопному
оглавлению





Одноконтурный котёл + 5 и более (до 8-ми) отопительных контуров + бак-водонагреватель



1

2

3

4

5

6

7

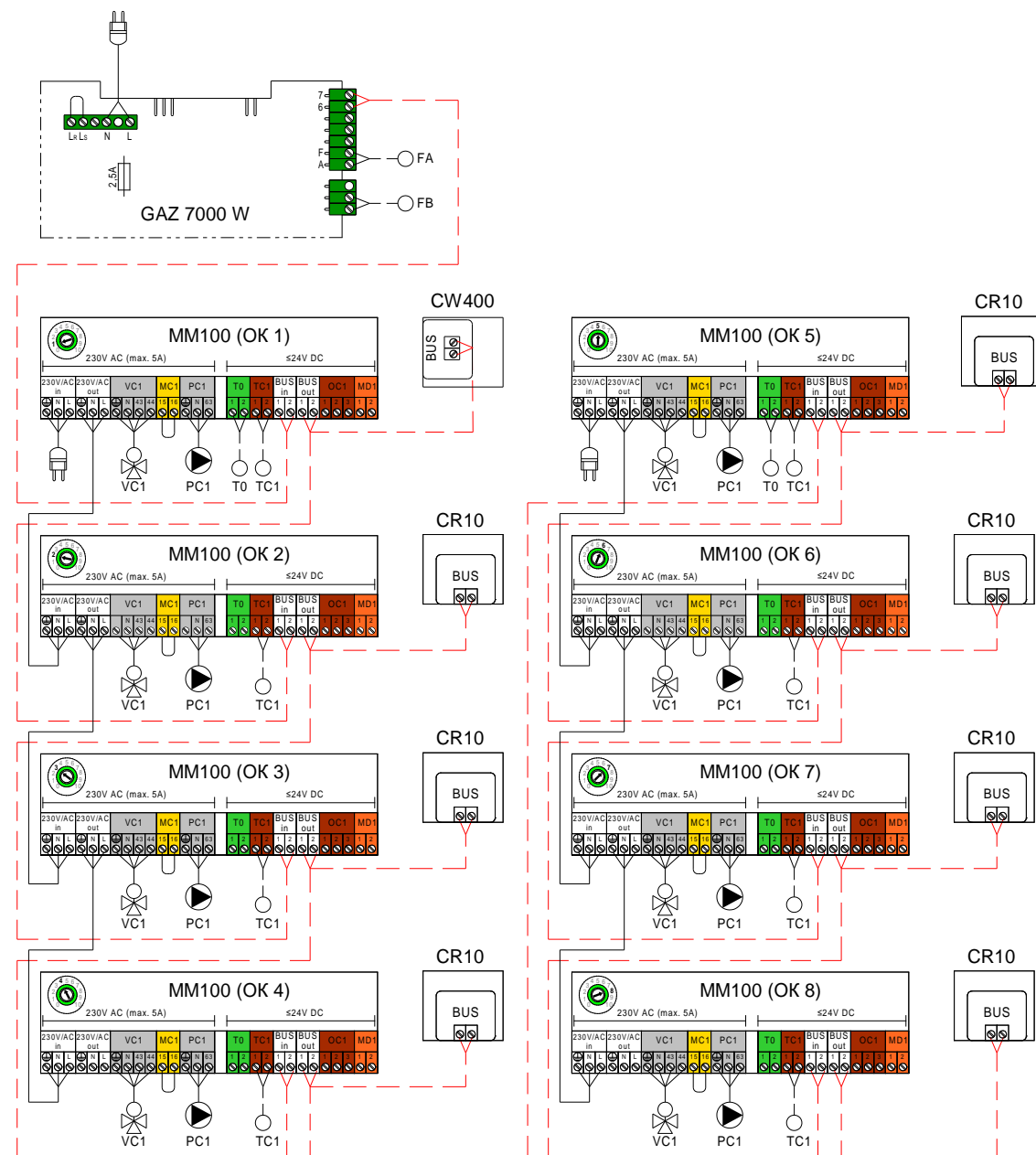
Кнопному
оглавлению

№	Наименование	На схеме	Кол-во	Артикул
1	Котел настенный газовый ZSC ... -3MFA		1 шт.	<u>xxxxxxxxxx</u>
2	Погодный регулятор CW400 (в комплекте датчик наружной т-ры)	CW400 FA	1 шт.	<u>7738111077</u>
3	Регулятор температуры CR10 (Open Therm) (опционально)	CR10	до 8 шт.	<u>7738111012</u>
	Регулятор температуры CR100 (опционально)			<u>7738111059</u>
4	Модуль MM100-C (в комплекте датчик температуры)	MM100 TC1	до 8 шт.	<u>7738110139</u>
5	ДАТЧИК ТЕМПЕРАТУРЫ NTC RD6.0	T0	1 шт.	<u>7735502290</u>
6	ДАТЧИК ТЕМПЕРАТУРЫ NTC RD 6.0 6000 12K (комплект)	FB	1 шт.	<u>7735502289</u>





Одноконтурный котёл + 5 и более (до 8-ми) отопительных контуров + бак-водонагреватель



— Шина EMS 2

Максимальная общая длина шинных соединений:

- 100 м с проводом сечением 2x0,50 мм²
- 300 м с проводом сечением 2x1,50 мм²

— Подключение 230В AC

- 3x1,50 мм² для подключения автоматики EMS 2
- 3x1,50 мм² для подключения циркуляционных насосов
- 4x1,50 мм² для подключения приводов трехходового клапана

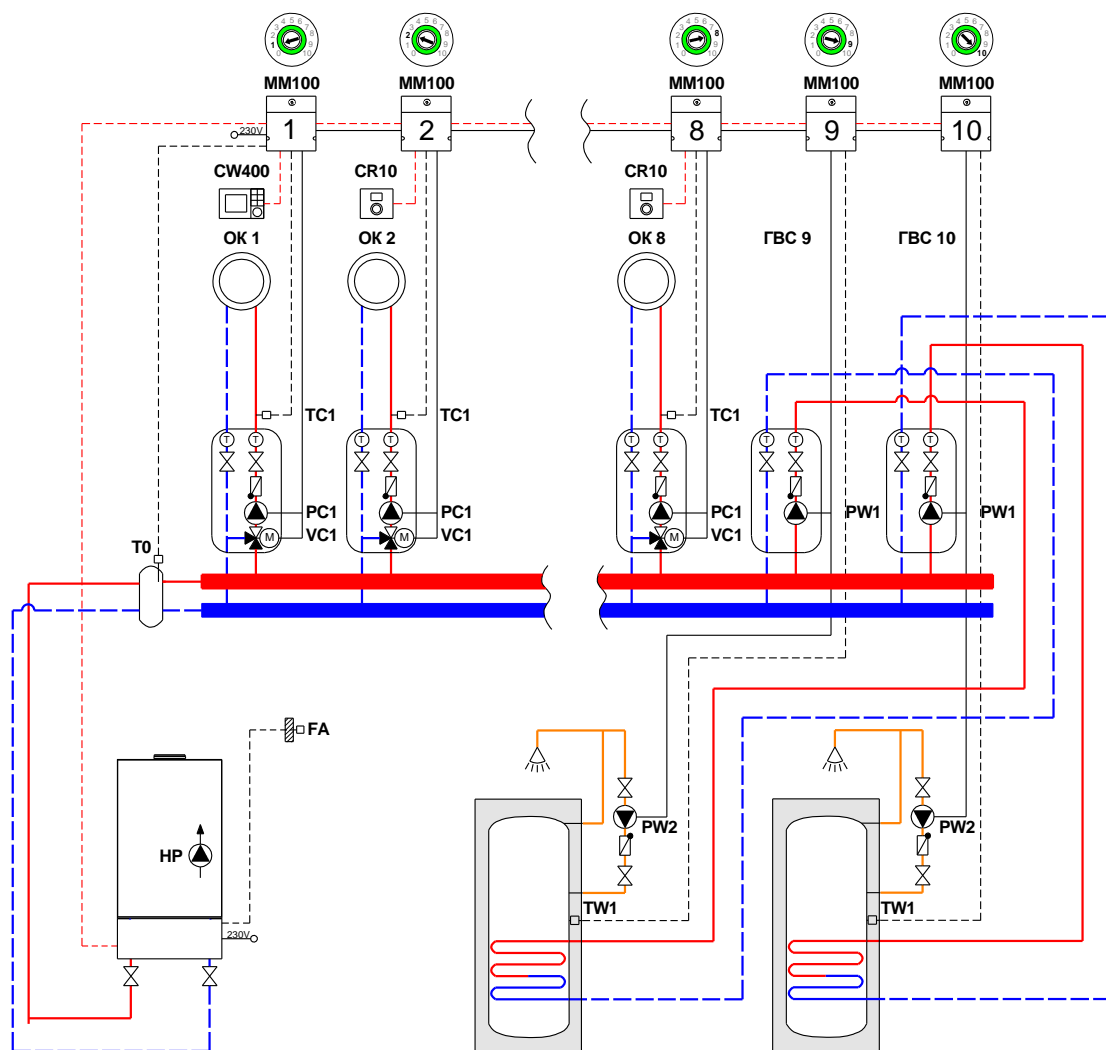
— Подключение ≤ 24В DC

- 0,75 мм² ...1,50 мм² до 20 м
- 1,50 мм² от 20 до 100 м





Котёл + 8 отопительных контуров + 2 бака-водонагревателя



- 1
- 2
- 3
- 4
- 5
- 6
- 7

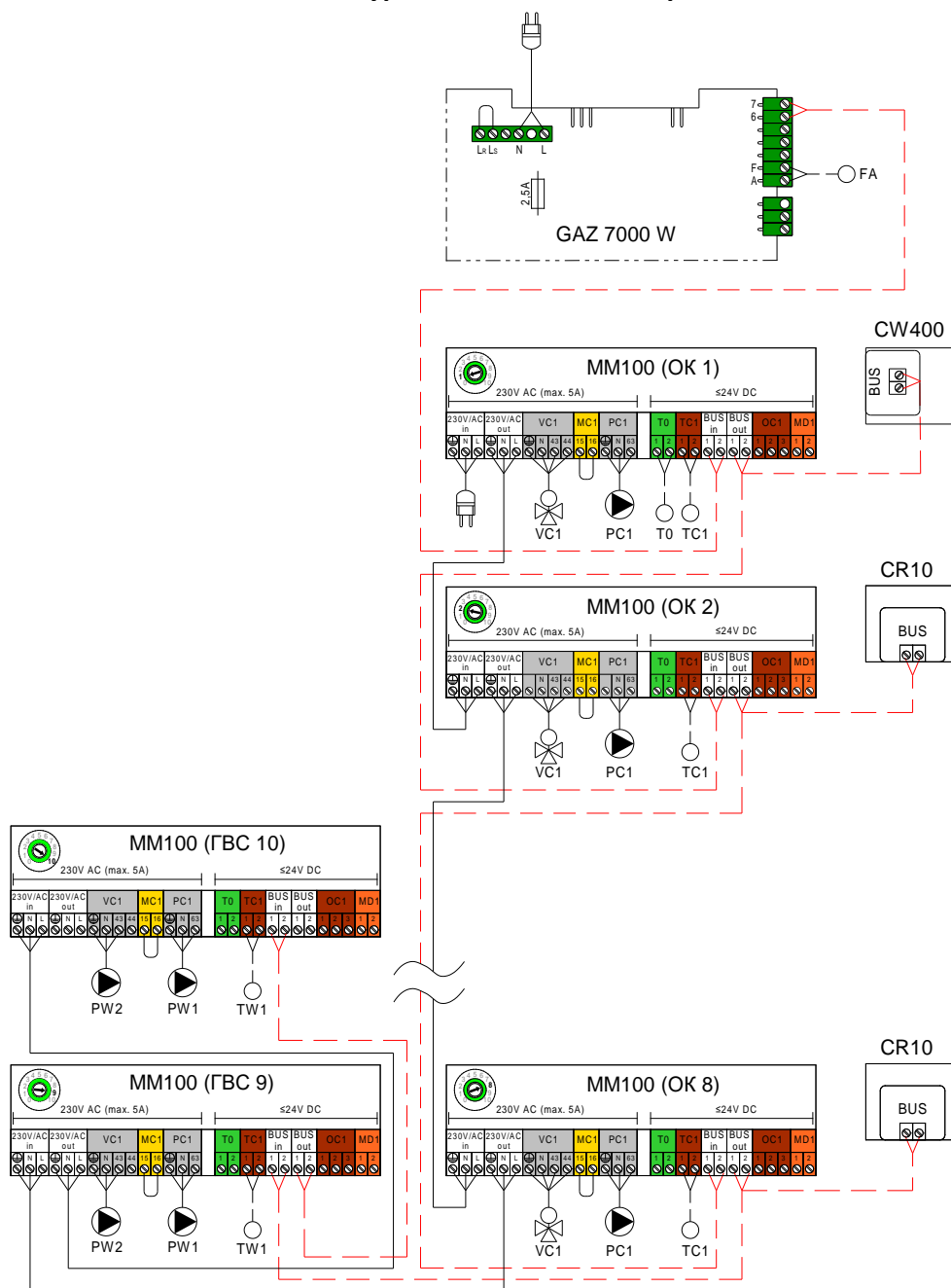
К полному
оглавлению

№	Наименование	На схеме	Кол-во	Артикул
1	Котел настенный газовый ZSC ... -3MFA		1 шт.	xxxxxxxxxx
2	Погодный регулятор CW400 (в комплекте датчик наружной т-ры)	CW400 FA	1 шт.	7738111077
3	Регулятор температуры CR10 (Open Therm) (опционально)	CR10	7 шт.	7738111012
	Регулятор температуры CR100 (опционально)			7738111059
4	Модуль MM100-C (в комплекте датчик температуры)	MM100 TC1/TW1	10 шт.	7738110139
5	ДАТЧИК ТЕМПЕРАТУРЫ NTC RD6.0	T0	1 шт.	7735502290





Котёл + 8 отопительных контуров + 2 бака-водонагревателя

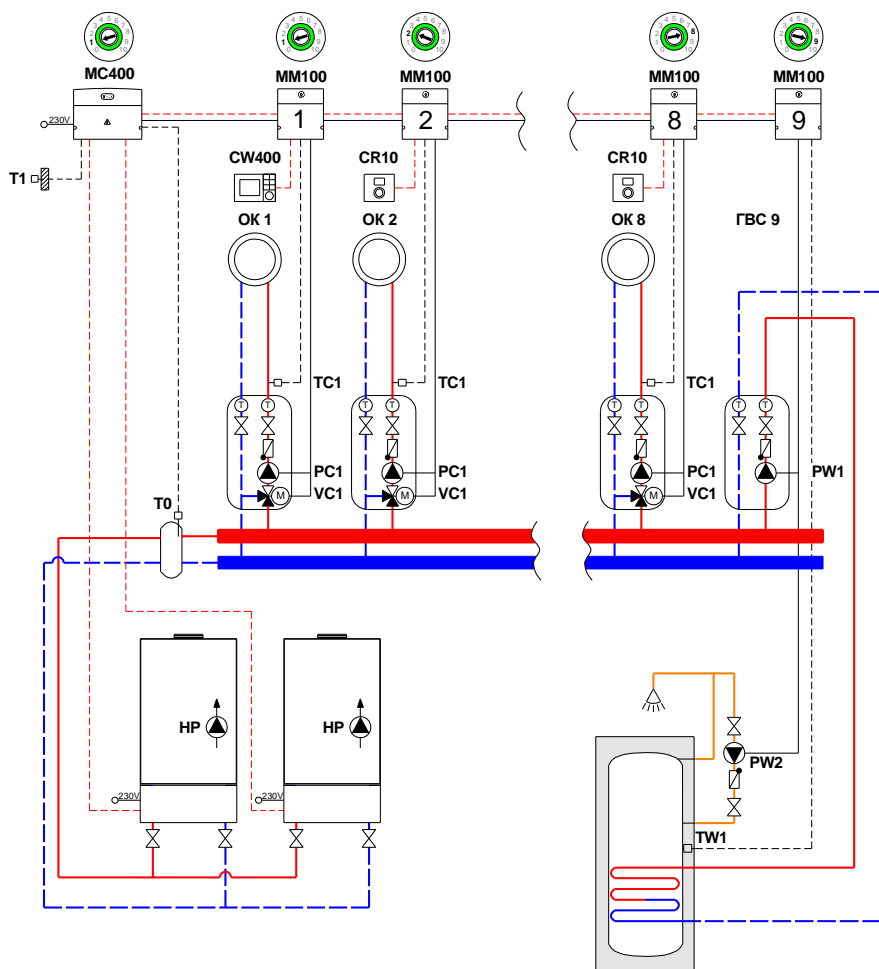


- - - - - Шина EMS 2
Максимальная общая длина шинных соединений:
 - 100 м с проводом сечением 2x0,50 мм²
 - 300 м с проводом сечением 2x1,50 мм²
- Подключение 230В AC
 - 3x1,50 мм² для подключения автоматики EMS 2
 - 3x1,50 мм² для подключения циркуляционных насосов
 - 4x1,50 мм² для подключения приводов трехходового клапана
- Подключение ≤ 24В DC
 - 0,75 мм² ...1,50 мм² до 20 м
 - 1,50 мм² от 20 до 100 м





Каскад котлов + 8 отопительных контуров + бак-водонагреватель



1

2

3

4

5

6

7

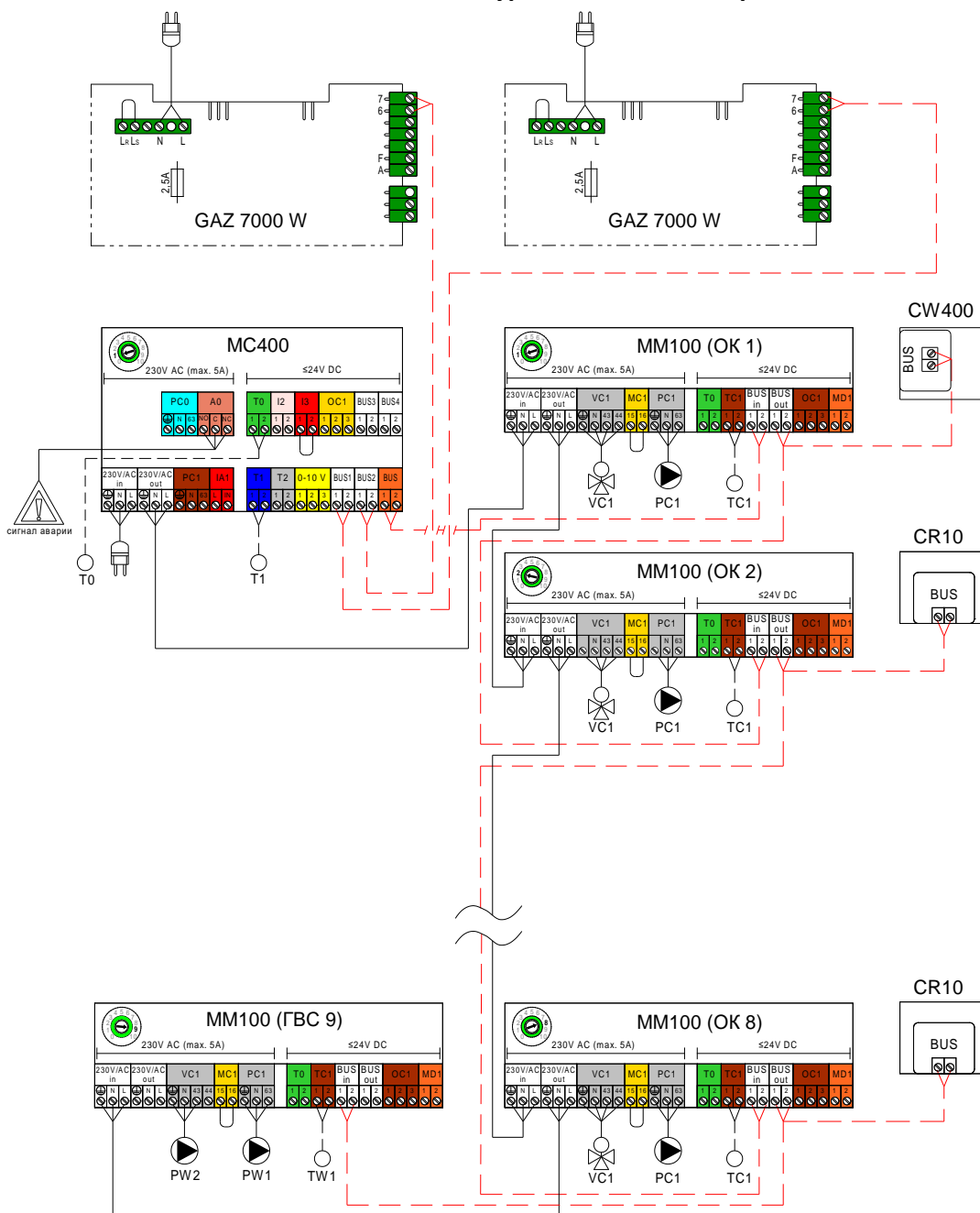
К полному
оглавлению

№	Наименование	На схеме	Кол-во	Артикул
1	Котел настенный газовый ZSC ... -3MFA		2 шт.	<u>xxxxxxxxxx</u>
2	Погодный регулятор CW400 (в комплекте датчик наружной т-ры)	CW400 FA	1 шт.	<u>7738111077</u>
3	Регулятор температуры CR10 (Open Therm) (опционально)	CR10	1 шт.	<u>7738111012</u>
	Регулятор температуры CR100 (опционально)			<u>7738111059</u>
4	Модуль MM100-С (в комплекте датчик температуры)	MM100 TC1/TW1	9 шт.	<u>7738110139</u>
5	Модуль MC400	MC400	1 шт.	<u>7738111003</u>
6	ДАТЧИК ТЕМПЕРАТУРЫ NTC RD6.0	T0	1 шт.	<u>7735502290</u>





Каскад котлов + 8 отопительных контуров + бак-водонагреватель



— — — Шина EMS 2

Максимальная общая длина шинных соединений:

- 100 м с проводом сечением 2x0,50 мм²
- 300 м с проводом сечением 2x1,50 мм²

— — — Подключение 230В AC

- 3x1,50 мм² для подключения автоматики EMS 2
- 3x1,50 мм² для подключения циркуляционных насосов
- 4x1,50 мм² для подключения приводов трехходового клапана

— — — Подключение ≤ 24В DC

- 0,75 мм² ...1,50 мм² до 20 м
- 1,50 мм² от 20 до 100 м

1

2

3

4

5

6

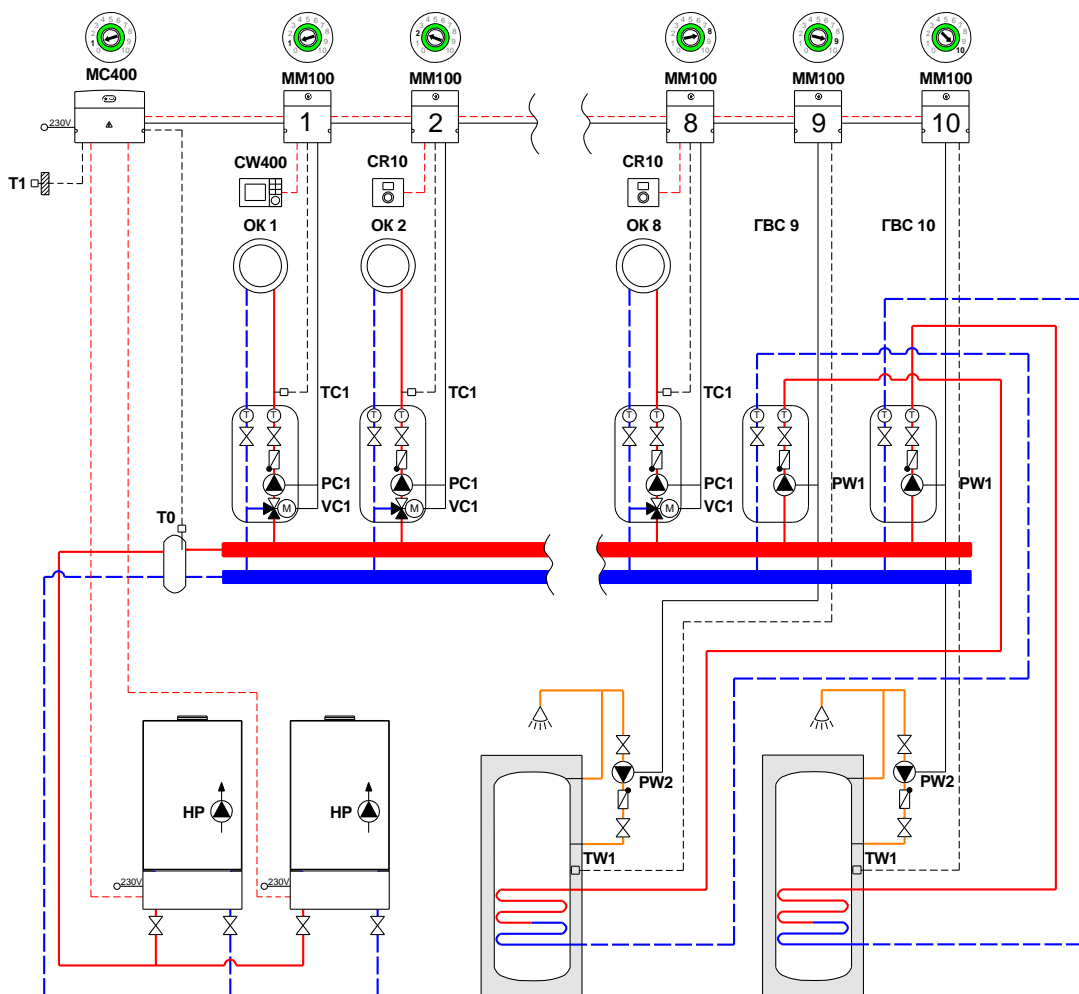
7

Кнопному
оглавлению





Каскад котлов + 8 отопительных контуров + 2 бака-водонагревателя



- 1
- 2
- 3
- 4
- 5
- 6
- 7

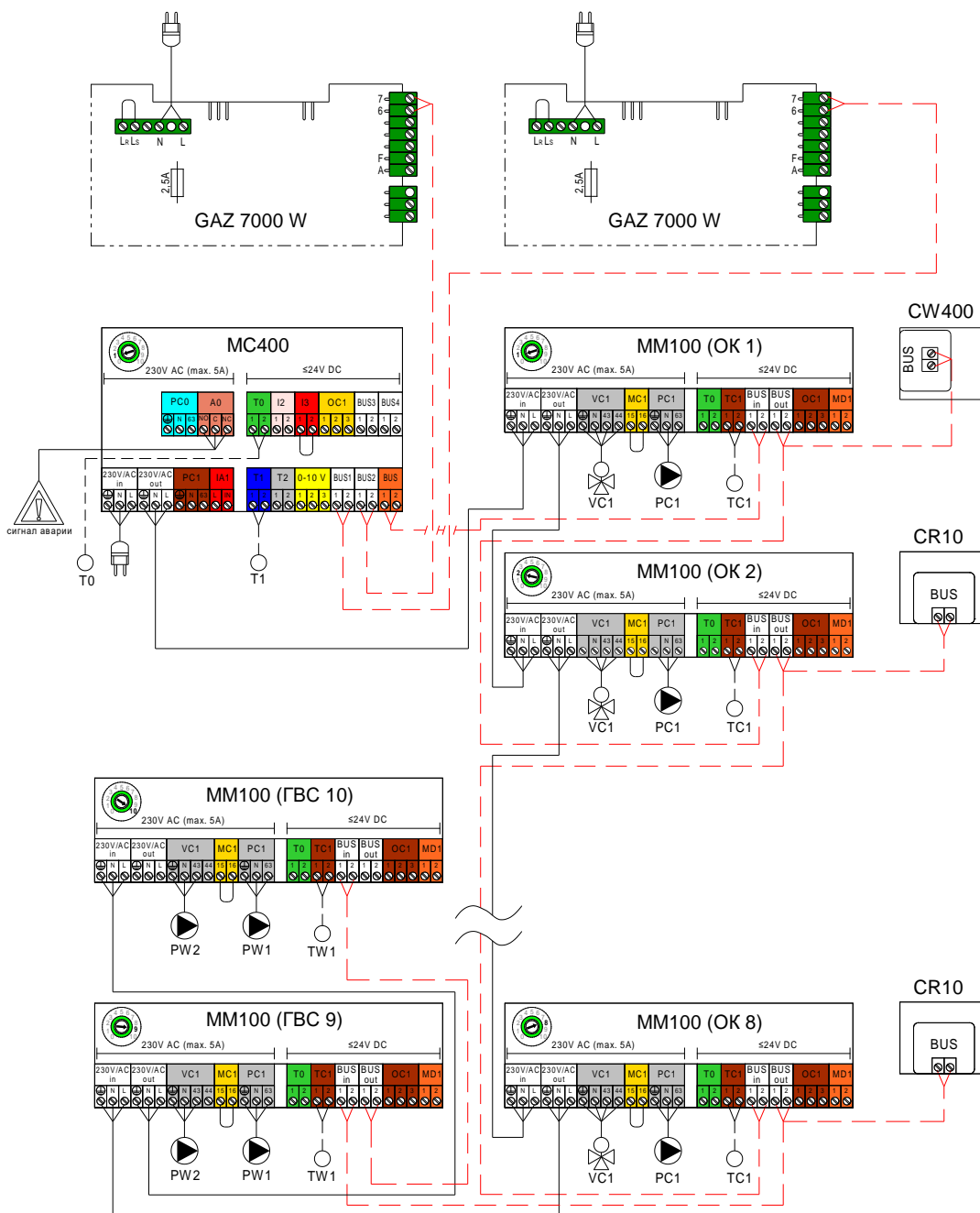
К полному
оглавлению

№	Наименование	На схеме	Кол-во	Артикул
1	Котел настенный газовый ZSC ... -3MFA		2 шт.	<u>xxxxxxxxxx</u>
2	Погодный регулятор CW400 (в комплекте датчик наружной т-ры)	CW400 FA	1 шт.	<u>7738111077</u>
3	Регулятор температуры CR10 (Open Therm) (опционально)	CR10	7 шт.	<u>7738111012</u>
	Регулятор температуры CR100 (опционально)			<u>7738111059</u>
4	Модуль MM100-C (в комплекте датчик температуры)	MM100 TC1/TW1	10 шт.	<u>7738110139</u>
5	Модуль MC400	MC400	1 шт.	<u>7738111003</u>
6	ДАТЧИК ТЕМПЕРАТУРЫ NTC RD6.0	T0	1 шт.	<u>7735502290</u>





Каскад котлов + 8 отопительных контуров + 2 бака-водонагревателя



— — — Шина EMS 2

Максимальная общая длина шинных соединений:

- 100 м с проводом сечением 2x0,50 мм²
- 300 м с проводом сечением 2x1,50 мм²

— — — Подключение 230В AC

- 3x1,50 мм² для подключения автоматики EMS 2
- 3x1,50 мм² для подключения циркуляционных насосов
- 4x1,50 мм² для подключения приводов трехходового клапана

— — — Подключение ≤ 24В DC

- 0,75 мм² ...1,50 мм² до 20 м
- 1,50 мм² от 20 до 100 м



Кнопному
оглавлению





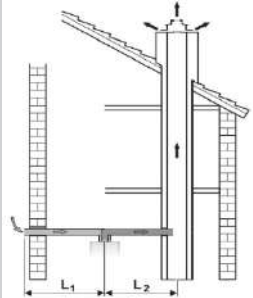
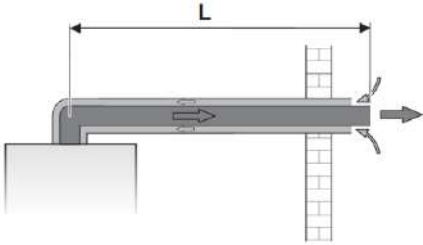
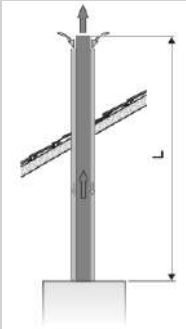
Схема	Конструкция	Отвод дымовых газов
B22		горизонтальная С забором воздуха для горения из помещения
B22		вертикальная С забором воздуха для горения из помещения
C32		вертикальная Выход дымовых газов и вход воздуха для горения разделены
C52		Выход дымовых газов и вход воздуха для горения разделены и находятся в разных областях давления

1
2
3
4
5
6
7

[К полному оглавлению](#)





Схема	Конструкция	Отвод дымовых газов
C82		Выход дымовых газов и вход воздуха для горения разделены
C12/C32		коаксиальная Приток воздуха/отвод дымовых газов по концентрической трубе горизонтально
C32		коаксиальная Приток воздуха/отвод дымовых газов по концентрической трубе вертикально через крышу

1

2

3

4

5

6

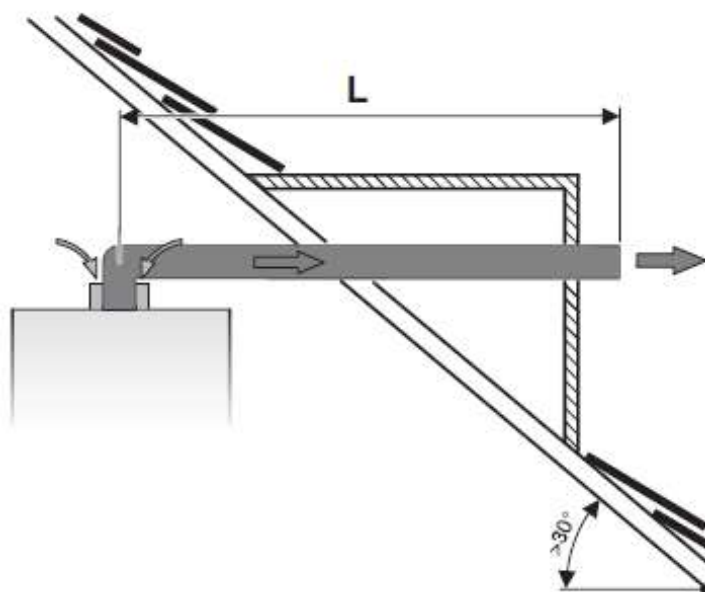
7

[К полному
оглавлению](#)





Предельные значения длины дымоходной трубы В22 горизонтально



1

2

3

4

5

6

7

К полному
оглавлению

Тип котла	L, м		Эквивалентная длина, м				
	Макс.	Мин.	отвод		дроссельная шайба		
			90°	45°	Ø 82 мм	Ø 85 мм	Ø 90 мм
24	30	20	1,5	1	28	20	10
28							
35	30	10			-	28	20

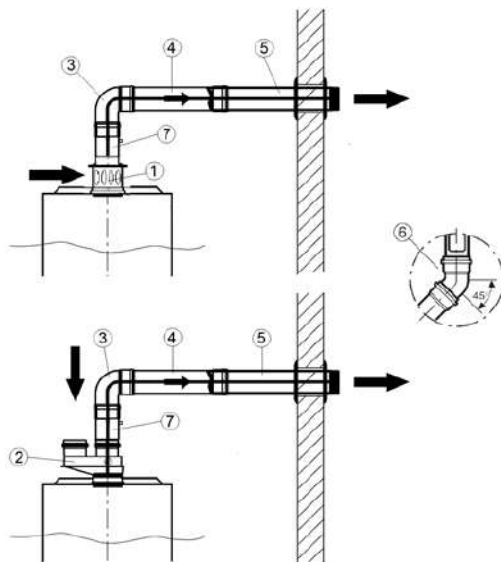
Эквивалентная длина труб отвода дымовых газов должна быть в интервале между максимальной и минимальной длиной. Если общая сумма составляет менее минимальной эквивалентной длины труб, необходимо использовать дрессельную шайбу. Допускается предусматривать не более трех поворотов (СП42-101-2003 Г.12)

Пример расчета





Информация для заказа B22 горизонтально



1

2

3

4

5

6

7

К полному
оглавлению

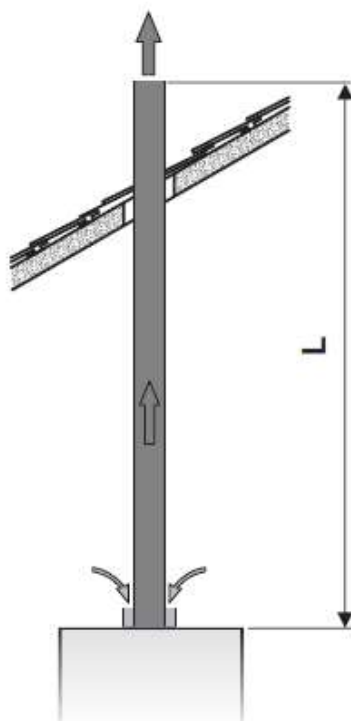
№	Наименование	Артикул
1	Адаптер DN60/100 на DN80, с забором воздуха из помещения, схема дымоудаления B22, AZ982	7716050000
2	Адаптер DN80/80, для двухтрубной системы дымоудаления	7736995095A / 7736995095
3	Отвод DN80, 90°, AZ381	7736995107
4	Дымовая труба DN80x500мм, AZ383	7736995100
	Дымовая труба DN80x1000мм, AZ384	7736995101
	Дымовая труба DN80x2000мм, AZ385	7736995102
5	Дымовая труба DN80x1000мм, оконечный участок, с решеткой	7747380075NM / 7736995105 / 7719001802
6	Отвод DN80, 45°, AZ382	7736995106
7*	Адаптер DN80, вертикальный, с отводом конденсата, AZ386	7736995103

* Рекомендовано при длине дымохода более 3 м





Предельные значения длины дымоходной трубы В22 вертикально



1

2

3

4

5

6

7

К полному
оглавлению

Тип котла	L, м		Эквивалентная длина, м				
	Макс.	Мин.	отвод		дроссельная шайба		
			90°	45°	Ø 82 мм	Ø 85 мм	Ø 90 мм
24	30	20	1,5	1	28	20	10
28							
35	30	10			-	28	20

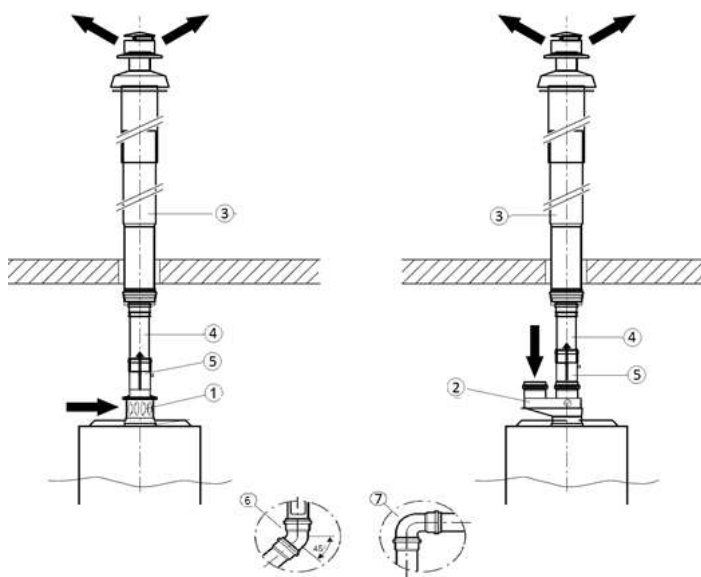
Эквивалентная длина труб отвода дымовых газов должна быть в интервале между максимальной и минимальной длиной. Если общая сумма составляет менее минимальной эквивалентной длины труб, необходимо использовать дрессельную шайбу. Допускается предусматривать не более трех поворотов (СП42-101-2003 Г.12)

Пример расчета





Информация для заказа B22 вертикально



№	Наименование	Артикул
1	Адаптер DN60/100 на DN80, с забором воздуха из помещения, схема дымоудаления B22, AZ982	7716050000
2	Адаптер DN80/80, для двухтрубной системы дымоудаления	7736995095A / 7736995095
3	Дымоход концентрический DN80/110x1350мм, вертикальный, черный, AZ404	7716050080
4	Дымовая труба DN80x500мм, AZ383	7736995100
	Дымовая труба DN80x1000мм, AZ384	7736995101
	Дымовая труба DN80x2000мм, AZ385	7736995102
5*	Адаптер DN80, вертикальный, с отводом конденсата, AZ386	7736995103
6	Отвод DN80, 45°, AZ382	7736995106
7	Отвод DN80, 90°, AZ381	7736995107

* Рекомендовано при длине дымохода более 3 м

1

2

3

4

5

6

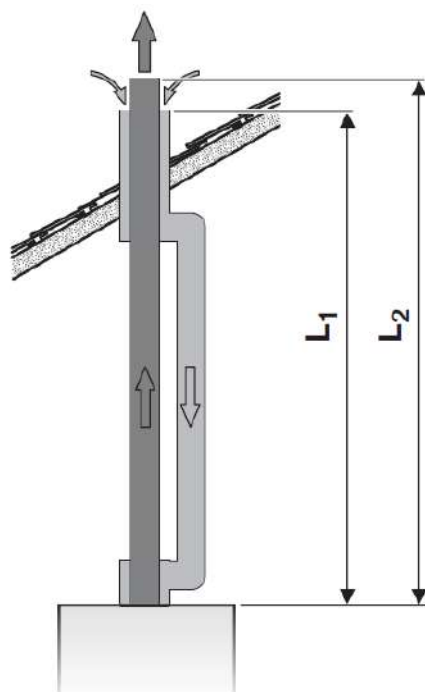
7

К полному
оглавлению





Предельные значения длины отдельной дымоходной трубы С32



1

2

3

4

5

6

7

К полному
оглавлению

Тип котла	L = L1 + L2 , м		Эквивалентная длина, м		
	Макс.	Мин.	дрессельная шайба		
			Ø 82 мм	Ø 85 мм	Ø 90 мм
24	30	20	28	20	10
28					
35	30	10	-	28	20

Эквивалентная длина, м				
колени на отводе дымовых газов		колени на подаче воздуха для горения		Вертикальная проводка 
90°	45°	90°	45°	
1,5	1	1	0,8	3

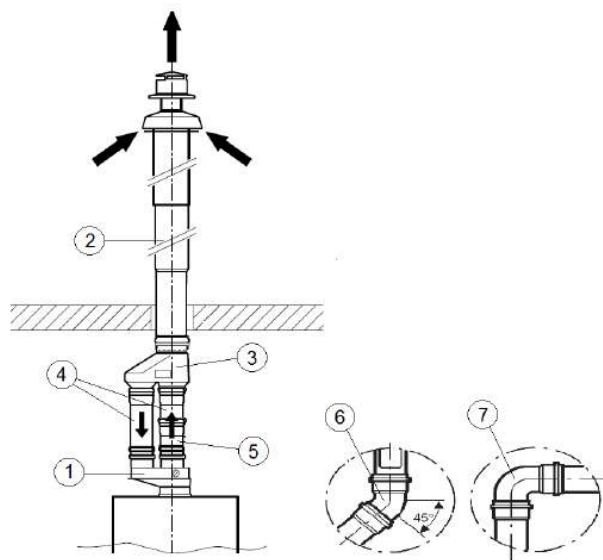
Эквивалентная длина труб отвода дымовых газов должна быть в интервале между максимальной и минимальной длиной. Если общая сумма составляет менее минимальной эквивалентной длины труб, необходимо использовать дрессельную шайбу. Допускается предусматривать не более трех поворотов (СП42-101-2003 Г.12)

Пример расчета





Информация для заказа отдельной дымовой трубы С32



1

2

3

4

5

6

7

№	Наименование	Артикул
1	Адаптер DN80/80, для двухтрубной системы дымоудаления	7736995095A / 7736995095
2	Дымоход концентрический DN80/110x1350мм, вертикальный, черный, AZ404	7716050080
3	Адаптер DN80/80 на DN80/125, вертикальный, AZ 175	7719001027
4	Дымоход DN80x500мм, AZ383	7736995100
	Дымоход DN80x1000мм, AZ384	7736995101
	Дымоход DN80x2000мм, AZ385	7736995102
5*	Адаптер DN80, вертикальный, с отводом конденсата, AZ386	7736995103
6	Отвод DN80, 45°, AZ382	7736995106
7	Отвод DN80, 90°, AZ381	7736995107

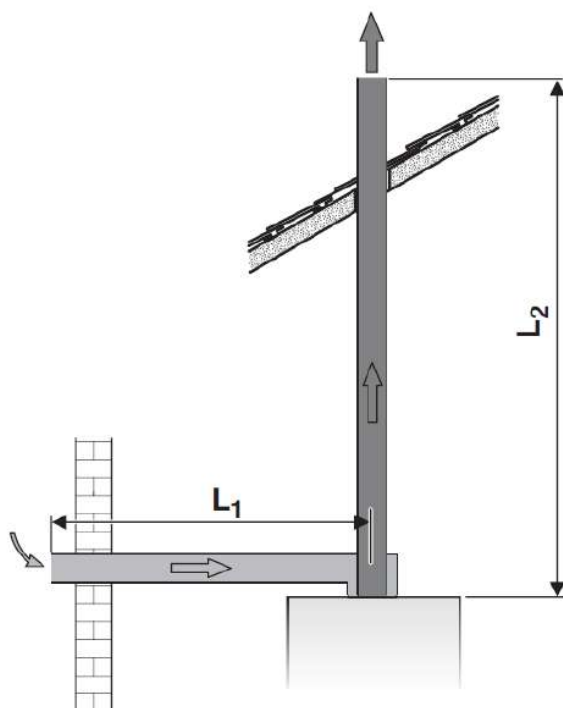
К полному
оглавлению

* Рекомендовано при длине дымохода более 3 м





Предельные значения длины отдельной дымоходной трубы С52



1

2

3

4

5

6

7

К полному
оглавлению

Тип котла	L = L1 + L2, м		Эквивалентная длина, м		
	Макс.	Мин.	дрессельная шайба		
			Ø 82 мм	Ø 85 мм	Ø 90 мм
24	30	20	28	20	10
28					
35	30	10	-	28	20

Эквивалентная длина, м			
колени на отводе дымовых газов		колени на подаче воздуха для горения	
90°	45°	90°	45°
1,5	1	1	0,8

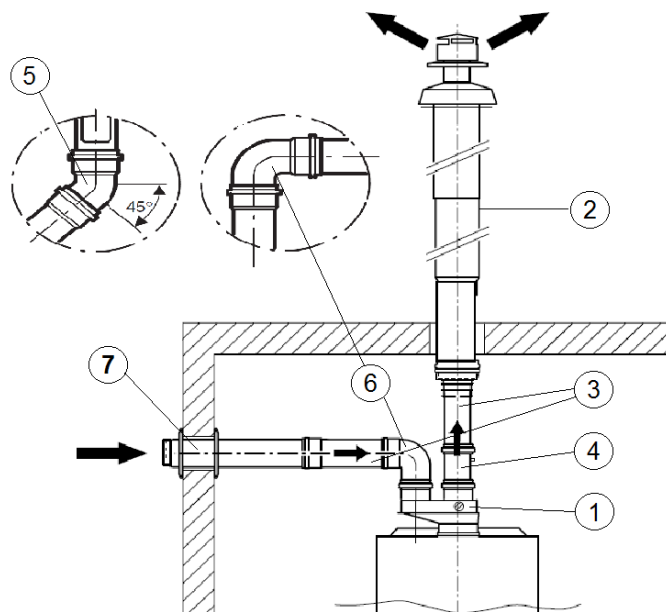
Эквивалентная длина труб отвода дымовых газов должна быть в интервале между максимальной и минимальной длиной. Если общая сумма составляет менее минимальной эквивалентной длины труб, необходимо использовать дрессельную шайбу. Допускается предусматривать не более трех поворотов (СП42-101-2003 Г.12)

Пример расчета





Информация для заказа отдельной дымоходной трубы C52



№	Наименование	Артикул
1	Адаптер DN80/80, для двухтрубной системы дымоудаления	7736995095A / 7736995095
2	Дымоход концентрический DN80/110x1350мм, вертикальный, черный, AZ404	7716050080
3	Дымоходная труба DN80x500мм, AZ383	7736995100
	Дымоходная труба DN80x1000мм, AZ384	7736995101
	Дымоходная труба DN80x2000мм, AZ385	7736995102
4*	Адаптер DN80, вертикальный, с отводом конденсата, AZ386	7736995103
5	Отвод DN80, 45°, AZ382	7736995106
6	Отвод DN80, 90°, AZ381	7736995107
7	Дымоходная труба DN80x1000мм, оконечный участок, с решеткой	7747380075NM / 7736995105 / 7719001802

1

2

3

4

5

6

7

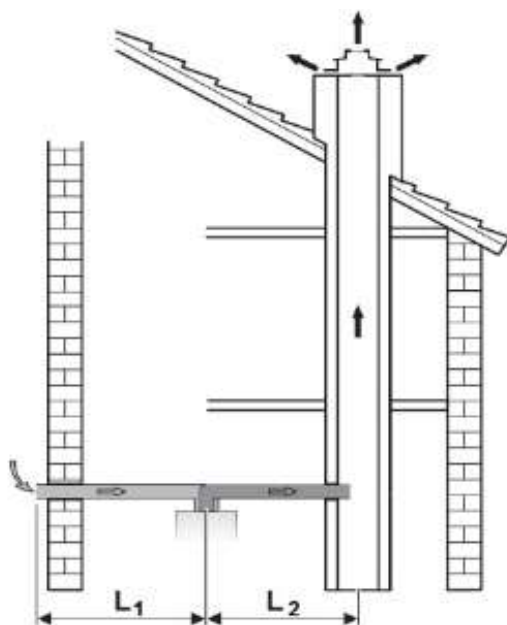
К полному
оглавлению

* Рекомендовано при длине дымохода более 3 м





Предельные значения длины отдельной дымоходной трубы С82



1

2

3

4

5

6

7

К полному
оглавлению

Тип котла	L = L1 + L2 ,м		Эквивалентная длина, м		
	Макс.	Мин.	дрессельная шайба		
			Ø 82 мм	Ø 85 мм	Ø 90 мм
24	30	20	28	20	10
28					
35	30	10	-	28	20

Эквивалентная длина, м			
колени на отводе дымовых газов		колени на подаче воздуха для горения	
90°	45°	90°	45°
1,5	1	1	0,8

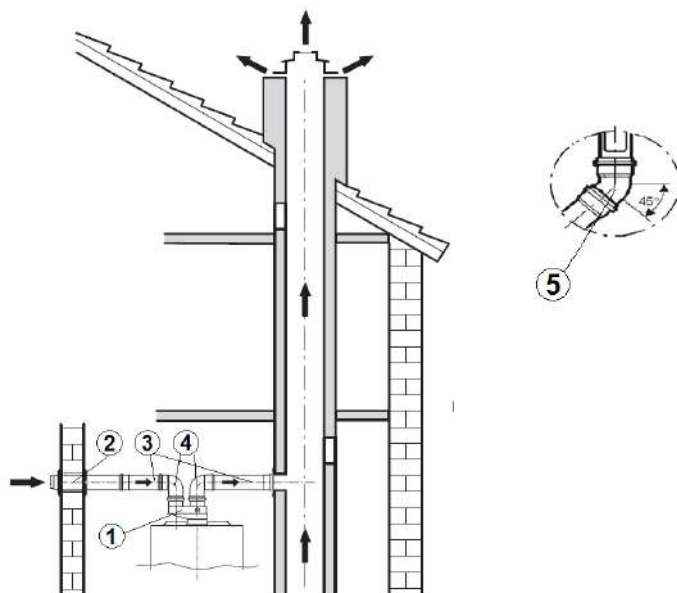
Эквивалентная длина труб отвода дымовых газов должна быть в интервале между максимальной и минимальной длиной. Если общая сумма составляет менее минимальной эквивалентной длины труб, необходимо использовать дрессельную шайбу. Допускается предусматривать не более трех поворотов (СП42-101-2003 Г.12)

Пример расчета





Информация для заказа отдельной дымоходной трубы С82



1

2

3

4

5

6

7

№	Наименование	Артикул
1	Адаптер DN80/80, для двухтрубной системы дымоудаления	7736995095A / 7736995095
2	Дымоходная труба DN80x1000мм, оконечный участок, с решеткой	7747380075NM / 7736995105 / 7719001802
	Дымоходная труба DN80x500мм, AZ383	7736995100
3	Дымоходная труба DN80x1000мм, AZ384	7736995101
	Дымоходная труба DN80x2000мм, AZ385	7736995102
4	Отвод DN80, 90°, AZ381	7736995107
5	Отвод DN80, 45°, AZ382	7736995106
*	Адаптер DN80, вертикальный, с отводом конденсата, AZ386	7736995103

К полному
оглавлению

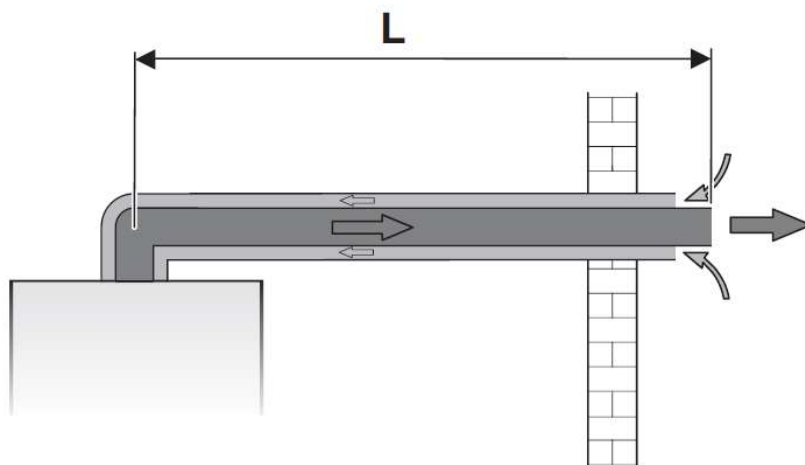
* Рекомендовано при длине дымохода более 3 м





Предельные значения длины дымоходной трубы С12/С32

По концентрической трубе



Тип котла	Отводы в схеме	L, м	L _{max} [мм]		Диаметр дроссельной шайбы [мм]	
			Природный газ	Сжиженный газ	Природный газ	Сжиженный газ
24	1 x 90°	≤ 500	4000		∅ 80	∅ 82
		501 – 1000			∅ 82	∅ 82
		1001 – 2000			∅ 85	∅ 85
		2001 – 3000			∅ 90	∅ 90
		3001 – 4000			-	-
	1 x 90° + 2 x 45° или 2 x 90°	≤ 1000	2000	∅ 90	∅ 90	
		1001 – 2000	-	-		
28	1 x 90° 1	≤ 500	4000		∅ 80	∅ 82
		501 – 2500			∅ 82	∅ 85
		2501 – 4000			-	-
	1 x 90° + 2 x 45° или 2 x 90°	≤ 500	2000	∅ 82	∅ 85	
		501 – 2000	-	-		
35	1 x 90°	≤ 500	2750	4000	∅ 82	∅ 82
		501 – 2000			∅ 85	∅ 85
		2001 – 4000			-	-
	1 x 90° + 2 x 45° или 2 x 90°	≤ 2000	750	2000	-	-

1

2

3

4

5

6

7

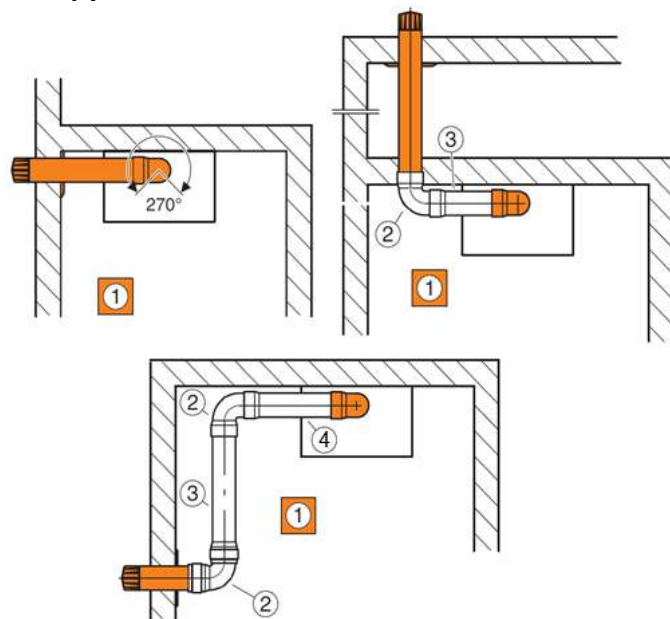
К полному
оглавлению





Информация для заказа C12/C32

По концентрической трубе



1

2

3

4

5

6

7

№	Наименование	Артикул
1	Дымоход концентрический DN60/100x365мм, оконечный участок и элем подключения к котлу, AZ368 (AZ 395)	7736995083
	Дымоход концентрический DN60/100x810мм, горизонтальный комплект, AZ389	7716050064
2	Отвод концентрический DN60/100, 90°, AZ366 (AZ393)	7736995079
	Отвод концентрический DN60/100, 45°, AZ367, 2 шт. (AZ394)	7736995071
3	Дымовая труба DN60/100x250мм	7736995059A
	Дымовая труба DN60/100x350мм, AZ363 (AZ390)	7736995059
	Дымовая труба DN60/100x500мм	7736995063A
	Дымовая труба DN60/100x750мм, AZ364 (AZ391)	7736995063
	Дымовая труба DN60/100x1000мм	7736995067A
	Дымовая труба DN60/100x1500мм, AZ365 (AZ392)	7736995067
4*	Горизонтальный элемент для отвода конденсата DN60/100, AZ 401	7736995087

К полному
оглавлению

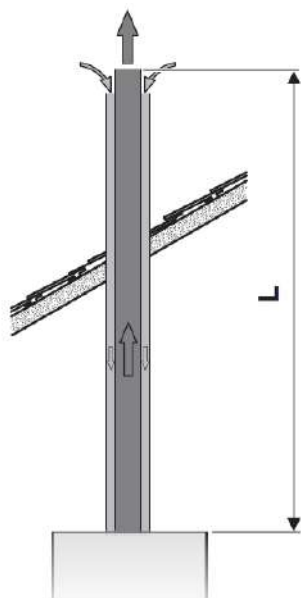
* Рекомендовано при длине дымохода более 2 м





Предельные значения длины дымовой трубы С32

По концентрической трубе



Тип котла	Отводы в схеме	L, м	Lmax [мм]	Диаметр дроссельной шайбы [мм]
24 28	0 x 90° 0 x 45°	≤ 1500	8000	∅ 82
		1501 – 3500		∅ 85
		3501 – 7000		∅ 90
		6001 – 8000		-
	2 x 45°	≤ 1500	6000	∅ 85
		1501 – 4000		∅ 90
		4001 – 6000		-
	2 x 90°	≤ 500	5000	∅ 85
		501 – 3000		∅ 90
		3001 – 5000		-
	4 x 45°	≤ 2000	4000	∅ 90
		2001 – 4000		-
4 x 90° 6 x 45°	≤ 2000	2000	-	
35	0 x 90° 0 x 45°	≤ 1500	4000	∅ 85
		1501 – 4000		-
	2 x 45°	≤ 2000	2000	-
	2 x 90°	≤ 1000	1000	-

1

2

3

4

5

6

7

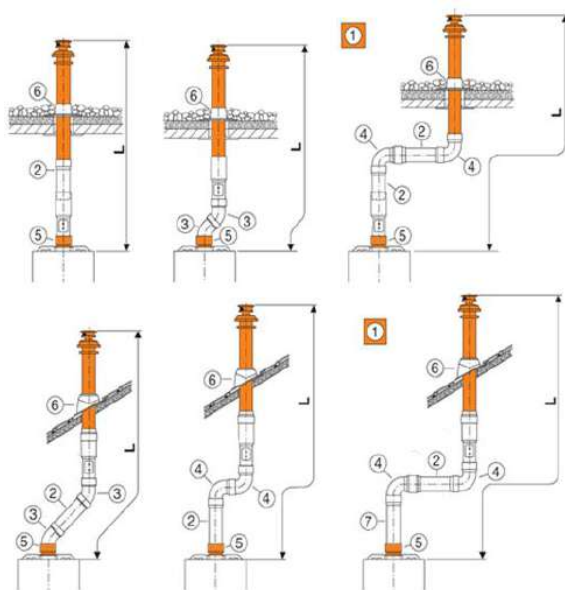
К полному
оглавлению





Информация для заказа С32

По концентрической трубе



1

2

3

4

5

6

7

К полному
оглавлению

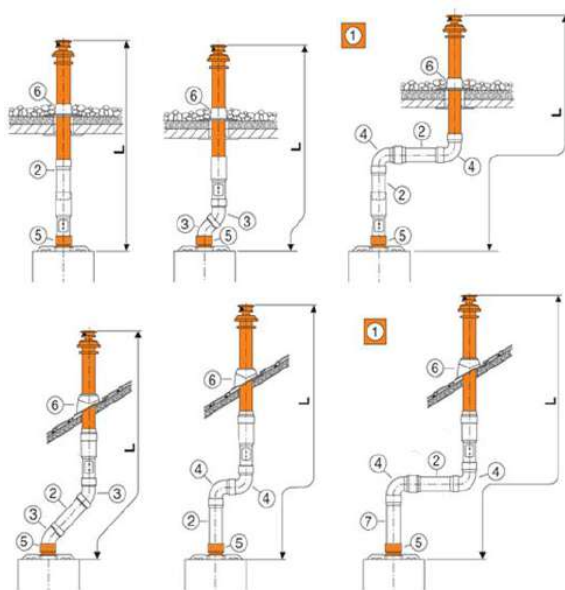
№	Наименование	Артикул
1	Дымоход концентрический DN60/100x1465мм, вертикальный, через крышу, AZ396	7716050071
2	Дымовая труба DN60/100x250мм	7736995059A
	Дымовая труба DN60/100x350мм, AZ363 (AZ390)	7736995059
	Дымовая труба DN60/100x500мм	7736995063A
	Дымовая труба DN60/100x750мм, AZ364 (AZ391)	7736995063
	Дымовая труба DN60/100x1000мм	7736995067A
	Дымовая труба DN60/100x1500мм, AZ365 (AZ392)	7736995067
3	Отвод концентрический DN60/100, 45°, AZ367, 2 шт. (AZ394)	7736995071
4	Отвод концентрический DN60/100, 90°, AZ366 (AZ393)	7736995079
5	Адаптер DN60/100, вертикальное подключение к котлу, AZ397 (входит в комплект поз. №1)	7736995075





Информация для заказа С32

По концентрической трубе



1

2

3

4

5

6

7

К полному
оглавлению

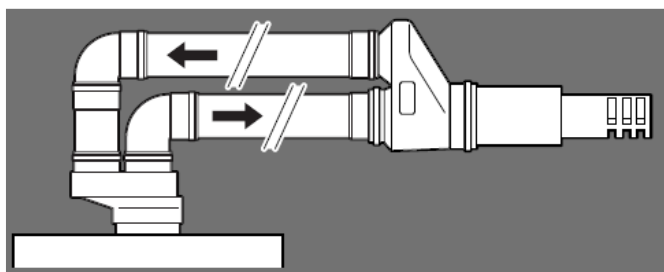
№	Наименование	Артикул
6	Элемент FC-O60_80, для DN125, с фартуком для плоской крыши, высота 150мм, нерегулируемый	7738112620
	Элемент FC-O60_80, для DN125, с фартуком для плоской крыши, высота 120мм, регулируемый 0° - 15°	7738112510
	Универсальная кровельная черепица FC-O60_80, для систем DN125, 5-25°, (черная)	7738112511
	Универсальная кровельная черепица FC-O60_80, для систем DN125, 5-25°, (красная)	7738112513
	Универсальная кровельная черепица FC-O60_80, для систем DN125, 25-45°, (красная)	7738112622
	Универсальная кровельная черепица FC-O60_80, для систем DN125, 25-45°, (черная)	7738112621
7*	Адаптер DN60/100, вертикальный, с отводом конденсата, AZ402	7736995089

* Рекомендовано при длине дымохода более 2 м





Пример расчета отдельных схем дымоудаления



Пример:

- Настенный газовый отопительный котёл: ZWC 28-3 MFA
- Отвод дымовых газов по С12 : Лэквив., макс. = 30 м, Лэквив., мин. = 20 м
- Дымовая труба:
 - 1 x Колено трубы 90° Ø 80 мм
 - 1 x Горизонтальная проводка труб через стену Ø 80/80 мм на Ø 125 мм;
- Труба для подачи воздуха:
 - 1 x Колено трубы 90° Ø 80 мм

Общая эквивалентная длина без учета дроссельной шайбы:

	Принадлежности для отвода дымовых газов	Длина/ количество	Эквивалентная длина на единицу	Сумма
Труба для отвода дымовых газов	Колено трубы 90° Ø 80 мм	1	1.5 м	1.5 м
	Труба Ø 80 мм	2 м	1 м	2 м
Труба подачи воздуха на горение	Горизонтальная проводка труб через стену Ø 80/80 мм на Ø 125 мм	1	1 м	1 м
	Колено трубы 90° Ø 80 мм	1	1 м	1 м
	Труба Ø 80 мм	2 м	1 м	2 м
Общая сумма:				7.5 м

Так как общая сумма составляет менее минимальной эквивалентной длины труб (**20 м**), необходимо использовать дроссельную шайбу Ø 85мм (Лэквив. = 20)
Итого с дроссельной шайбой эквивалентная длина составит 27,5 м., что соответствует всем требованиям.

1

2

3

4

5

6

7

К полному
оглавлению





Комплекующие Котёл Bosch GAZ 7000 W

[Перейти
к главе](#) ↓

Информация для заказа

№	Наименование	Артикул
1	Бак-водонагреватель	выбрать нужное
2	Комплект перенастройки 23>>31ZSC/ZWC 24 – 3 MFA	87160119470
3	Комплект перенастройки 23>>31ZWC 28 – 3 MFA	87160119480
4	Комплект перенастройки 23>>31ZSC/ZWC 35 – 3 MFA	87160119640
5	Сливная воронка	7719000763
6	Незамерзающая жидкость Антифрозен N (канистра 22,3 кг), концентрат	A3632bx

1

2

3

4

5

6

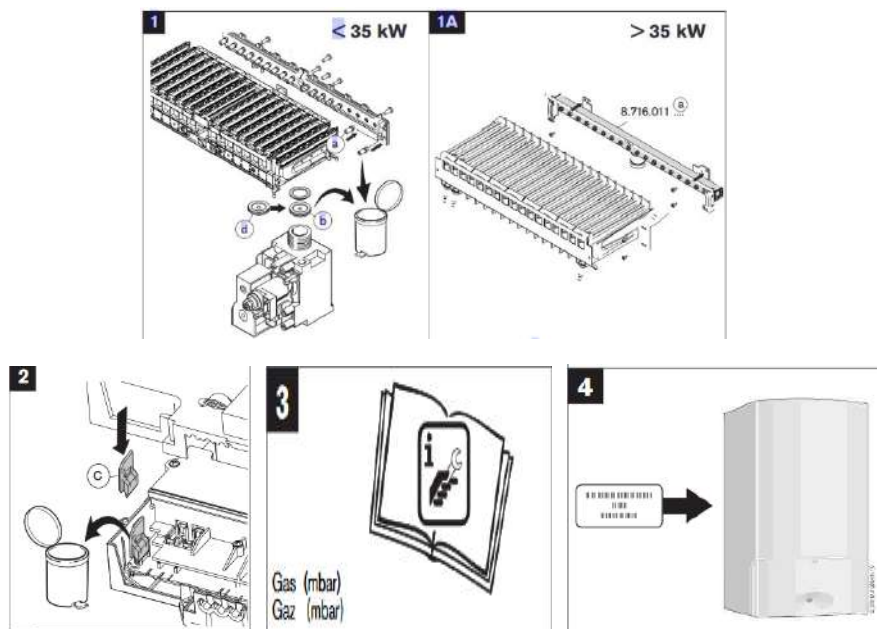
7

[К полному
оглавлению](#)





Комплекты перенастройки на сжиженный газ



1

2

3

4

5

6

7

К полному
оглавлению

Тип котла	Название комплекта	Артикул	Комплект поставки
ZSC/ZWC 24 – 3 MFA (7716704325, 7716704320)	Код комплекта перенастройки на сжиженный газ 23 → 31 для ZSC/ZWC 24 – 3 MFA	<u>87160119470</u>	1. форсунки (72) - 14 шт.; 2. кодирующий штекер 1505; 3. инструкция; 4. информационная табличка.
ZWC 28 – 3 MFA (7716704322)	Код комплекта перенастройки на сжиженный газ 23 → 31 для ZWC 28 – 3 MFA	<u>87160119480</u>	1. форсунки (70) - 18шт.; 2. кодирующий штекер 1505; 3. инструкция; 4. информационная табличка.
ZSC/ZWC 35 – 3 MFA (7716704327, 7716704324)	Код комплекта перенастройки на сжиженный газ 23 → 31 для ZSC/ZWC 35 – 3 MFA	<u>87160119640</u>	1А. форсунки (75) - 18шт. - весь элемент в сборе, 2. кодирующий штекер 1509, 3. инструкция; 4. информационная табличка.





Комплектующие
Котёл Bosch GAZ 7000 W

[В начало
раздела ↑](#)

[Перейти
к главе ↓](#)

1

2

3

4

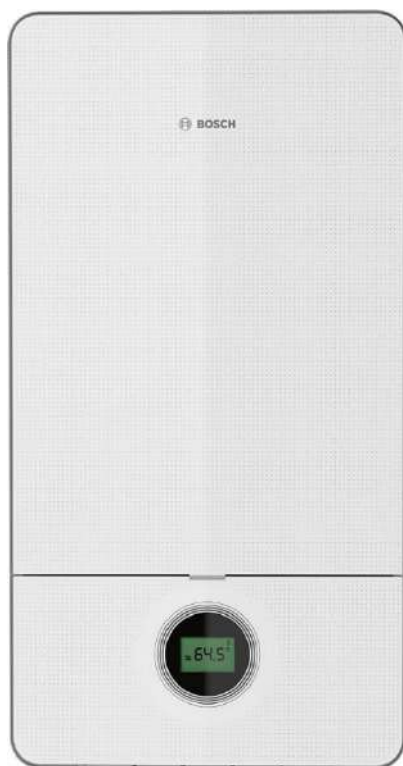
5

6

7

[К полному
оглавлению](#)





Глава 2

Конденсационные газовые котлы

[Condens 2300i W](#) • 25/30 кВт



[Condens 2500 W](#) • 15-25-25/28 кВт



[Condens 7000i W](#) • 30/35-35-42 кВт



[Condens 5000 W](#) • 70-100 кВт





Общие данные Котёл Bosch Condens 2300i W

Перейти
к главе ↓



Комплект поставки:

- 1) Газовый конденсационный котёл
- 2) Крепёжный материал
- 3) Комплект документации
- 4) Планка для подвески

1

2

3

4

5

6

7

К полному
оглавлению

Описание

- Модель GC2300i W 24/30 C 23 - настенный газовый конденсационный котел для отопления и горячего водоснабжения;
- Оснащен пластинчатым теплообменником для приготовления ГВС;
- Широкий диапазон регулирования 13-100%;
- Стандартизованный коэффициент использования, отопительная кривая 75/60 °C - 105%;
- Сверхэкономичная цилиндрическая горелка;
- Теплообменник из алюминиевого сплава ;
- Котел оснащен энергоэффективным высокопроизводительным насосом;
- Подключение к дымоходу Ø60/100 мм или Ø80/125 мм (с установкой соответствующего адаптера) ;
- Встроенный расширительный бак 6 л.;
- Возможность перенастройки на сжиженный газ;
- Возможна эксплуатация в погодозависимом режиме, при подключении датчика наружной температуры;
- Расширение функциональности за счет применения модулей автоматики:
 - управление 8 отопительными контурами + 2 бака-водонагревателя;
 - эксплуатация в погодозависимом режиме, регулирование модулированной горелки по наружной или комнатной температуре;
- Срок службы 15 лет

Модель котла	Артикул для рынка России	Артикул для рынка Казахстана
GC2300i W 24/30 C 23	-	7736902030





Полезная информация

№	Ссылка
Документация	
1	Сертификат
2	Отказное письмо на дымоходы
3	Инструкция по монтажу (технический паспорт)
4	Инструкция по эксплуатации
5	Каталог запасных частей
6	Рабочий журнал качества воды для теплогенераторов с теплообменником из алюминиевых материалов
7	Определение даты изготовления
Маркетинговые материалы	
8	Фотографии, брошюры

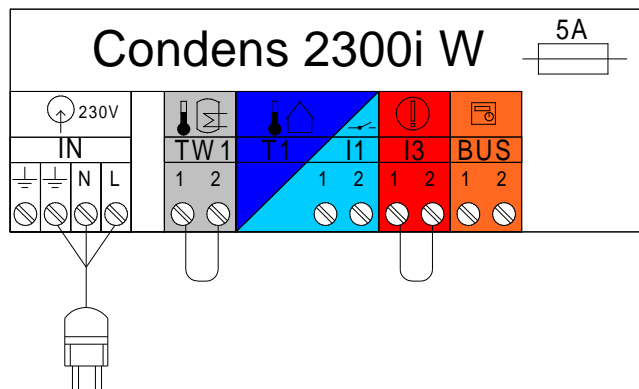
1
2
3
4
5
6
7

К полному
оглавлению





Клеммная колодка для внешнего дополнительного оборудования



Пояснения к клеммам:

IN - Подключение к электросети, 230V (сетевой кабель)

TW1 - Подключение датчика температуры бака-водонагревателя (для одноконтурных котлов)

T1 - Подключение датчика наружной температуры

I1 - Подключение регулятора On/Off

I3 - Внешняя блокировка (удалить перемычку при подключении)

BUS - Соединение с пультом управления шиной EMS plus

1

2

3

4

5

6

7

К полному
оглавлению





Технические характеристики
Котёл Bosch Condens 2300i W

Перейти
к главе ↓

1

2

3

4

5

6

7

К полному
оглавлению

GC2300i W 24/30 C 23	
Теплопроизводительность, кВт:	
на отопление	3 - 25,2
на ГВС	30
Размеры (ВхШхГ), мм	713x400x300
Вес, кг	36
Диаметр дымохода, мм	60/100 или 80/125
Присоединительные размеры:	
газ	HP ¾"
отопление	HP ¾"
ГВС	HP ½"
Расход газа:	
Природный газ Н (Н _i (15 °С) = 9,5 кВт·ч/м ³), м ³ /ч	3,05
Пропан ¹⁾ , кг/ч	2,21
Бутан, кг/ч	2,56
Температура подающей линии, °С	30 - 82
Температура ГВС на выходе, °С	35 - 60
Потребление электрической мощности, Вт	110
Уровень шума, дБ(А)	≤ 44
Артикул для рынка России	-
Артикул для рынка Казахстана	7736902030

1) Стандартное значение для сжиженного газа в стационарном резервуаре емкостью до 15000 л





Наименование

Двухконтурный котёл + 1 отопительный контур без смесителя

Двухконтурный котёл + 1 отопительный контур без смесителя
+ погодный регулятор CW

Двухконтурный котёл + 1 отопительный контур

Двухконтурный котёл + 2 отопительных контура

Двухконтурный котёл + 3 отопительных контура

Двухконтурный котёл + 4 отопительных контура

Система управления EMS 2

Двухконтурный котёл + 4 отопительных контура + бак-
водонагреватель

Котёл + 8 отопительных контуров + 2 бака-водонагревателя

Каскад котлов + 8 отопительных контуров + бак-
водонагреватель

Каскад котлов + 8 отопительных контуров + 2 бака-
водонагревателя

Контур с постоянной температурой

1

2

3

4

5

6

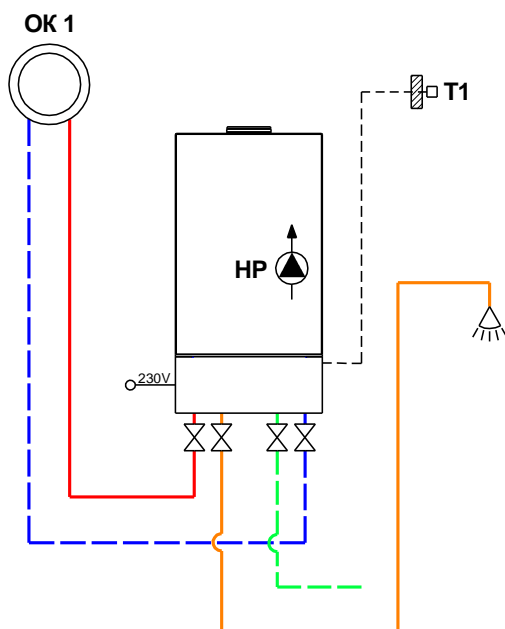
7

К полному
оглавлению





Двухконтурный котёл + 1 отопительный контур без смесителя



1

2

3

4

5

6

7

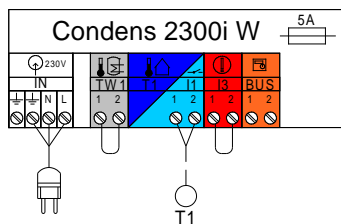
№	Наименование	На схеме	Кол-во	Артикул
1	Котел настенный газовый GC2300i W 24/30 C 23		1 шт.	7736902030
2	Датчик наружной температуры	T1	1 шт.	87472071010

К полному
оглавлению





Двухконтурный котёл + 1 отопительный контур без смесителя



1

2

3

4

5

6

7

К полному
оглавлению

— — — — Шина EMS 2

Максимальная общая длина шинных соединений:

- 100 м с проводом сечением 2x0,50 мм²
- 300 м с проводом сечением 2x1,50 мм²

———— Подключение 230В AC

- 3x1,50 мм² для подключения автоматики EMS 2
- 3x1,50 мм² для подключения циркуляционных насосов
- 4x1,50 мм² для подключения приводов трехходового клапана

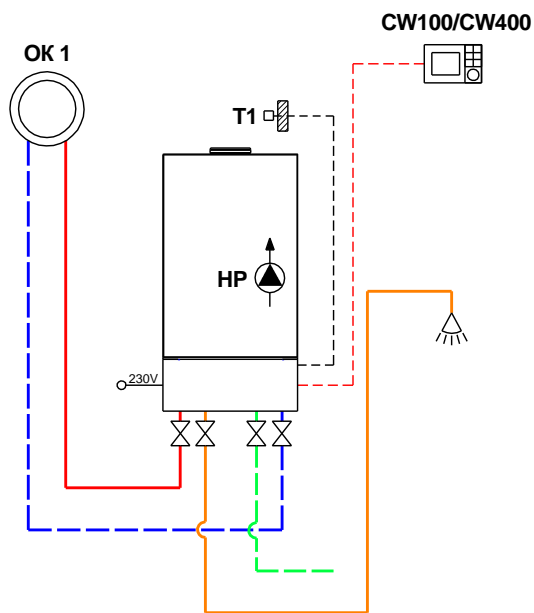
— — — — Подключение ≤ 24В DC

- 0,75 мм² ...1,50 мм² до 20 м
- 1,50 мм² от 20 до 100 м





Двухконтурный котёл + 1 отопительный контур без смесителя + погодный регулятор CW



1

2

3

4

5

6

7

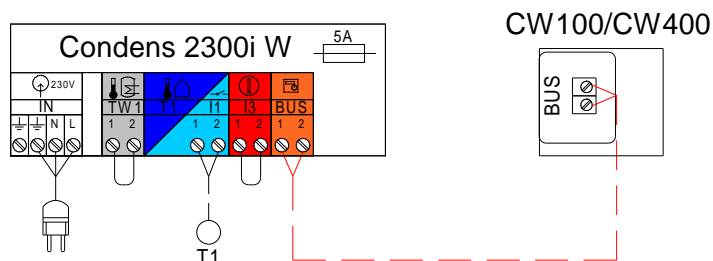
№	Наименование	На схеме	Кол-во	Артикул
1	Котел настенный газовый GC2300i W 24/30 C 23		1 шт.	7736902030
2	Погодный регулятор (в комплекте датчик наружной температуры)	CW100	1 шт.	7738111043
		CW400		7738111077

Кполному
оглавлению





Двухконтурный котёл + 1 отопительный контур без смесителя + погодный регулятор CW



1

2

3

4

5

6

7

К полному
оглавлению

--- Шина EMS 2

Максимальная общая длина шинных соединений:

- 100 м с проводом сечением 2x0,50 мм²
- 300 м с проводом сечением 2x1,50 мм²

— Подключение 230В AC

- 3x1,50 мм² для подключения автоматики EMS 2
- 3x1,50 мм² для подключения циркуляционных насосов
- 4x1,50 мм² для подключения приводов трехходового клапана

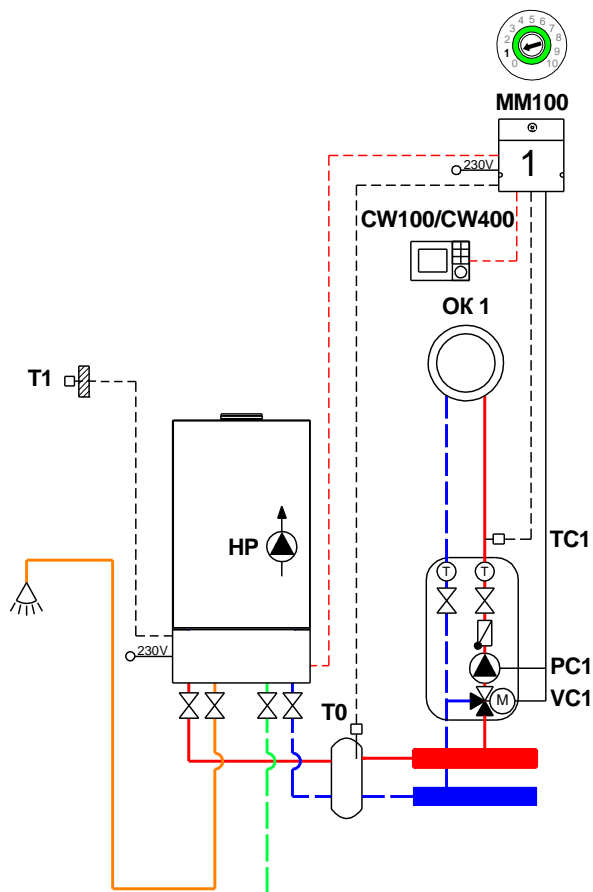
— Подключение ≤ 24В DC

- 0,75 мм² ...1,50 мм² до 20 м
- 1,50 мм² от 20 до 100 м





Двухконтурный котёл + 1 отопительный контур



1

2

3

4

5

6

7

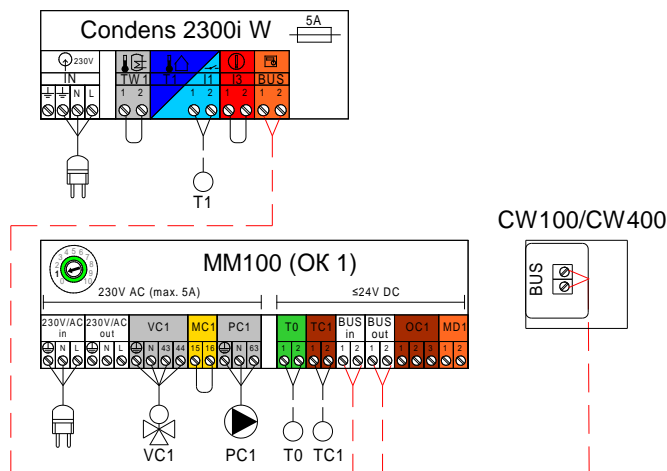
К полному
оглавлению

№	Наименование	На схеме	Кол-во	Артикул
1	Котел настенный газовый GC2300i W 24/30 C 23		1 шт.	7736902030
2	Погодный регулятор (в комплекте датчик наружной температуры)	CW100	1 шт.	7738111043
		CW400		7738111077
3	Модуль MM100-C (в комплекте датчик температуры)	MM100 TC1	1 шт.	7738110139
4	ДАТЧИК ТЕМПЕРАТУРЫ NTC RD6.0	T0	1 шт.	7735502290





Двухконтурный котёл + 1 отопительный контур



1

2

3

4

5

6

7

К полному
оглавлению

--- Шина EMS 2

Максимальная общая длина шинных соединений:

- 100 м с проводом сечением 2x0,50 мм²
- 300 м с проводом сечением 2x1,50 мм²

— Подключение 230В AC

- 3x1,50 мм² для подключения автоматики EMS 2
- 3x1,50 мм² для подключения циркуляционных насосов
- 4x1,50 мм² для подключения приводов трехходового клапана

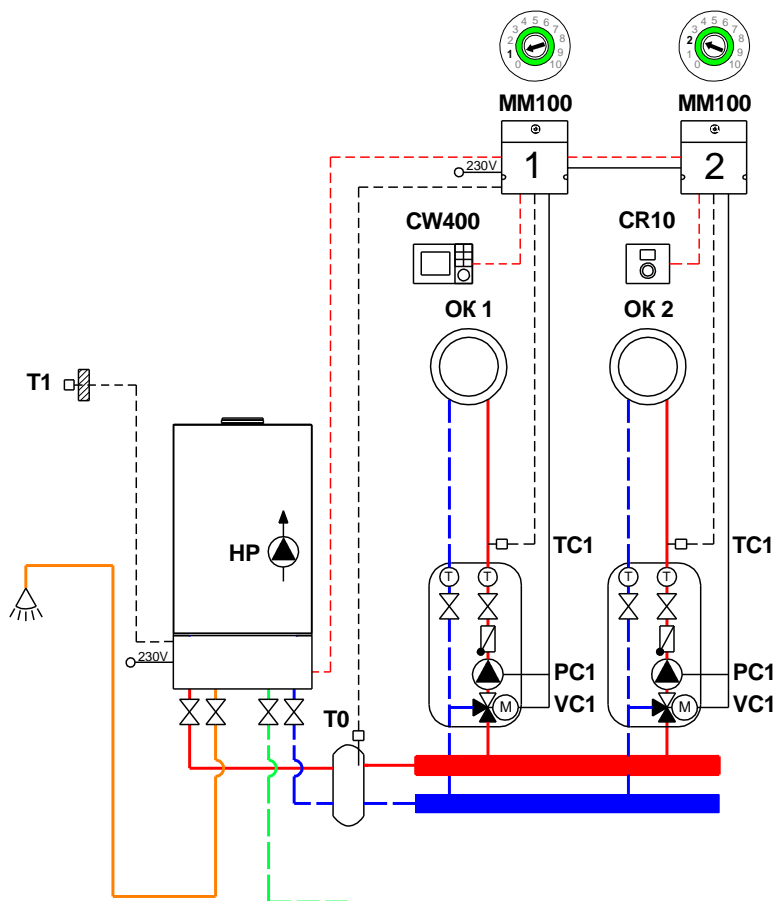
— Подключение ≤ 24В DC

- 0,75 мм² ...1,50 мм² до 20 м
- 1,50 мм² от 20 до 100 м





Двухконтурный котёл + 2 отопительных контура



1

2

3

4

5

6

7

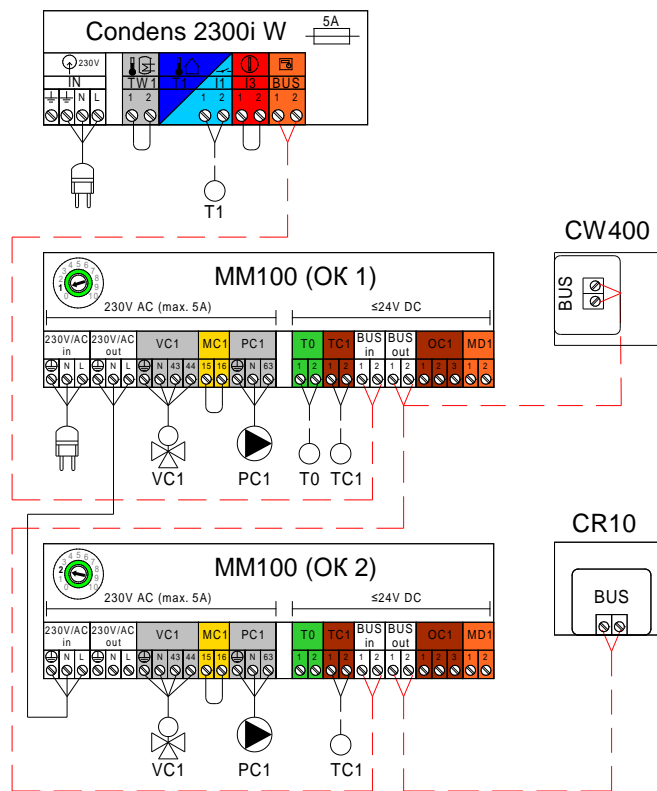
К полному
оглавлению

№	Наименование	На схеме	Кол-во	Артикул
1	Котел настенный газовый GC2300i W 24/30 C 23		1 шт.	7736902030
2	Погодный регулятор CW400 (в комплекте датчик наружной тем-ры)	CW400 T1	1 шт.	7738111077
3	Регулятор температуры CR10 (Open Therm) (опционально)	CR10	1 шт.	7738111012
	Регулятор температуры CR100 (опционально)			7738111059
4	Модуль MM100-C (в комплекте датчик температуры)	MM100 TC1	2 шт.	7738110139
5	ДАТЧИК ТЕМПЕРАТУРЫ NTC RD6.0	T0	1 шт.	7735502290





Двухконтурный котёл + 2 отопительных контура



1

2

3

4

5

6

7

К полному
оглавлению

--- Шина EMS 2

Максимальная общая длина шинных соединений:

- 100 м с проводом сечением 2x0,50 мм²
- 300 м с проводом сечением 2x1,50 мм²

— Подключение 230В AC

- 3x1,50 мм² для подключения автоматики EMS 2
- 3x1,50 мм² для подключения циркуляционных насосов
- 4x1,50 мм² для подключения приводов трехходового клапана

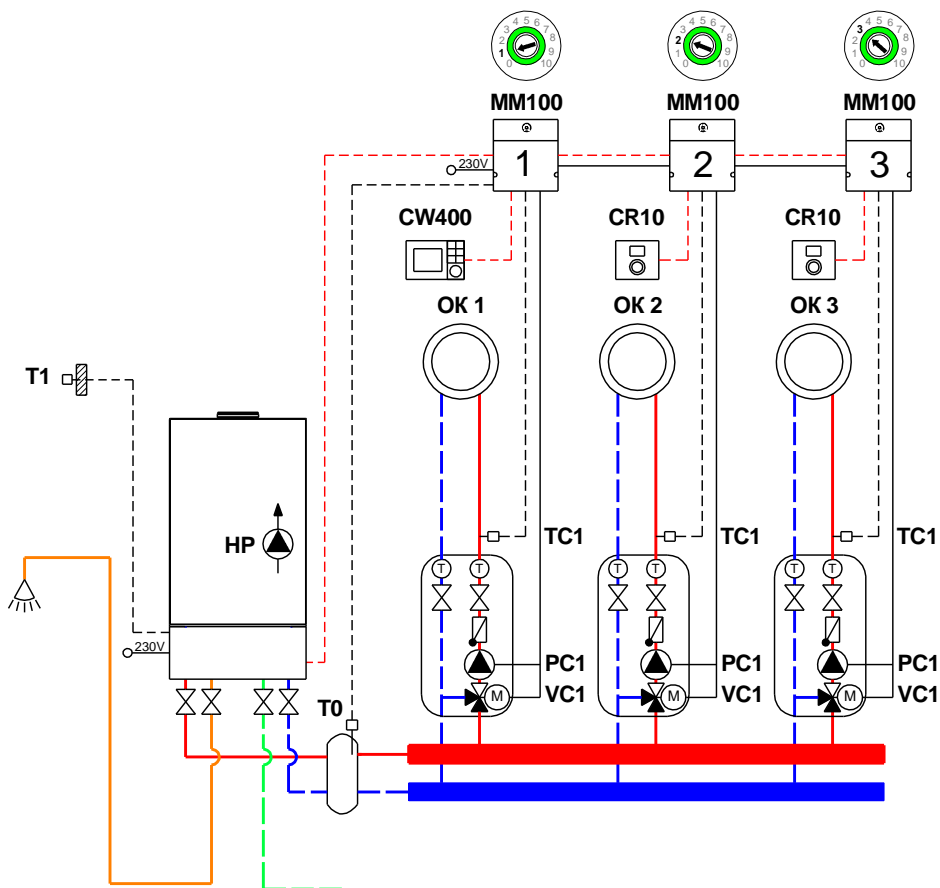
— — Подключение ≤ 24В DC

- 0,75 мм² ...1,50 мм² до 20 м
- 1,50 мм² от 20 до 100 м





Двухконтурный котёл + 3 отопительных контура



1

2

3

4

5

6

7

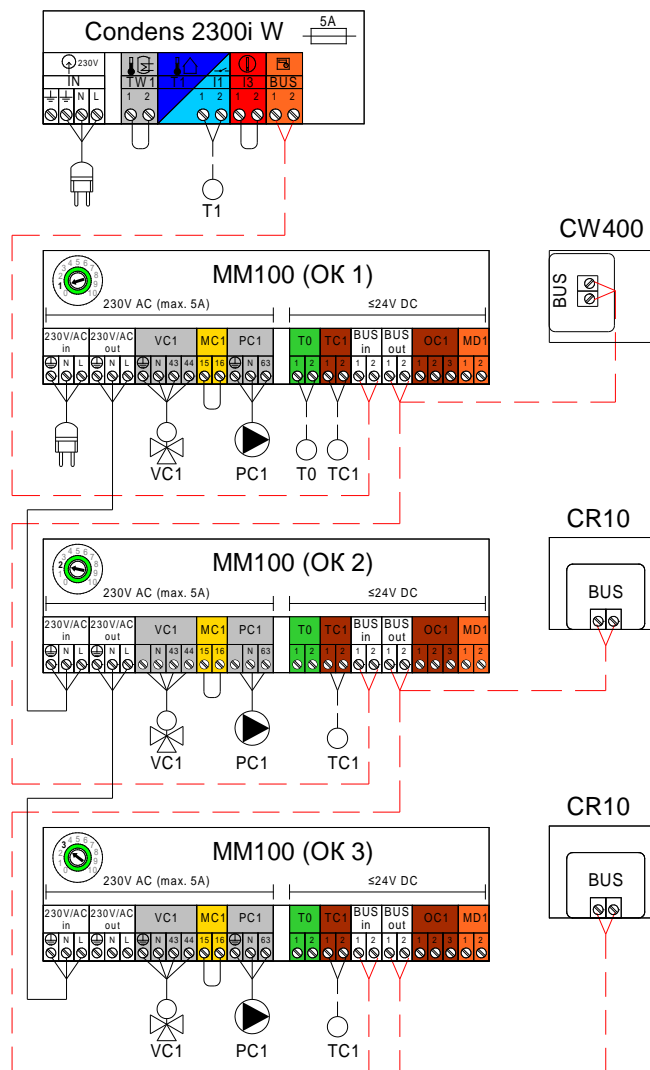
К полному
оглавлению

№	Наименование	На схеме	Кол-во	Артикул
1	Котел настенный газовый GC2300i W 24/30 C 23		1 шт.	7736902030
2	Погодный регулятор CW400 (в комплекте датчик наружной тем-ры)	CW400 T1	1 шт.	7738111077
3	Регулятор температуры CR10 (Open Therm) (опционально)	CR10	2 шт.	7738111012
	Регулятор температуры CR100 (опционально)			7738111059
4	Модуль MM100-C (в комплекте датчик температуры)	MM100 TC1	3 шт.	7738110139
5	ДАТЧИК ТЕМПЕРАТУРЫ NTC RD6.0	T0	1 шт.	7735502290





Двухконтурный котёл + 3 отопительных контура



--- Шина EMS 2

Максимальная общая длина шинных соединений:

- 100 м с проводом сечением 2x0,50 мм²
- 300 м с проводом сечением 2x1,50 мм²

— Подключение 230В AC

- 3x1,50 мм² для подключения автоматики EMS 2
- 3x1,50 мм² для подключения циркуляционных насосов
- 4x1,50 мм² для подключения приводов трехходового клапана

— — Подключение ≤ 24В DC

- 0,75 мм² ...1,50 мм² до 20 м
- 1,50 мм² от 20 до 100 м

1

2

3

4

5

6

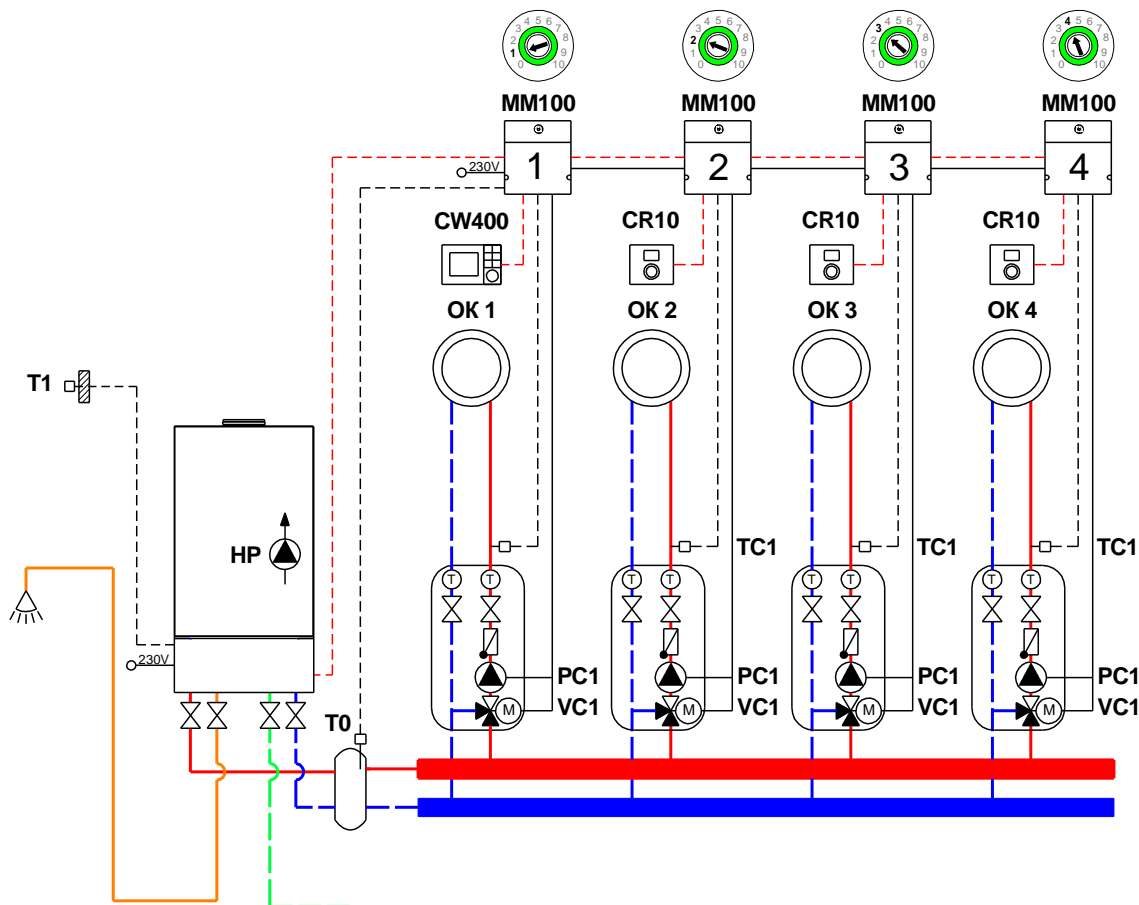
7

Кнопному
оглавлению





Двухконтурный котёл + 4 отопительных контура



1

2

3

4

5

6

7

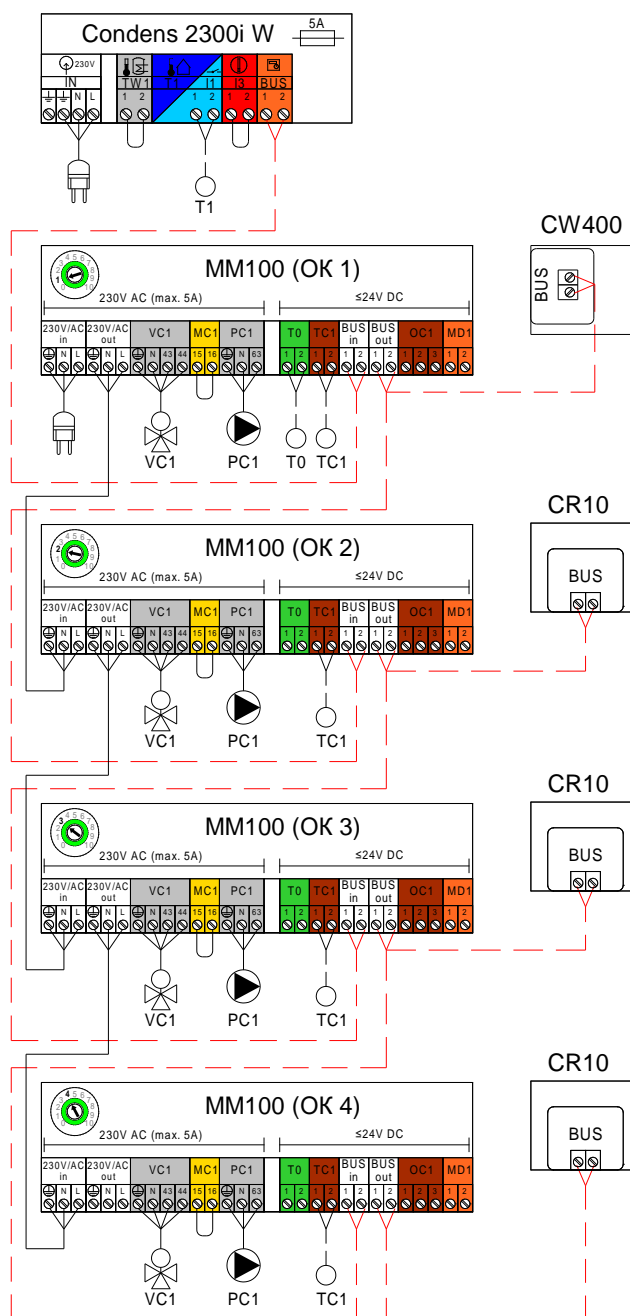
К полному
оглавлению

№	Наименование	На схеме	Кол-во	Артикул
1	Котел настенный газовый GC2300i W 24/30 C 23		1 шт.	7736902030
2	Погодный регулятор CW400 (в комплекте датчик наружной тем-ры)	CW400 T1	1 шт.	7738111077
3	Регулятор температуры CR10 (Open Therm) (опционально)	CR10	3 шт.	7738111012
	Регулятор температуры CR100 (опционально)			7738111059
4	Модуль MM100-C (в комплекте датчик температуры)	MM100 TC1	4 шт.	7738110139
5	ДАТЧИК ТЕМПЕРАТУРЫ NTC RD6.0	T0	1 шт.	7735502290





Двухконтурный котёл + 4 отопительных контура

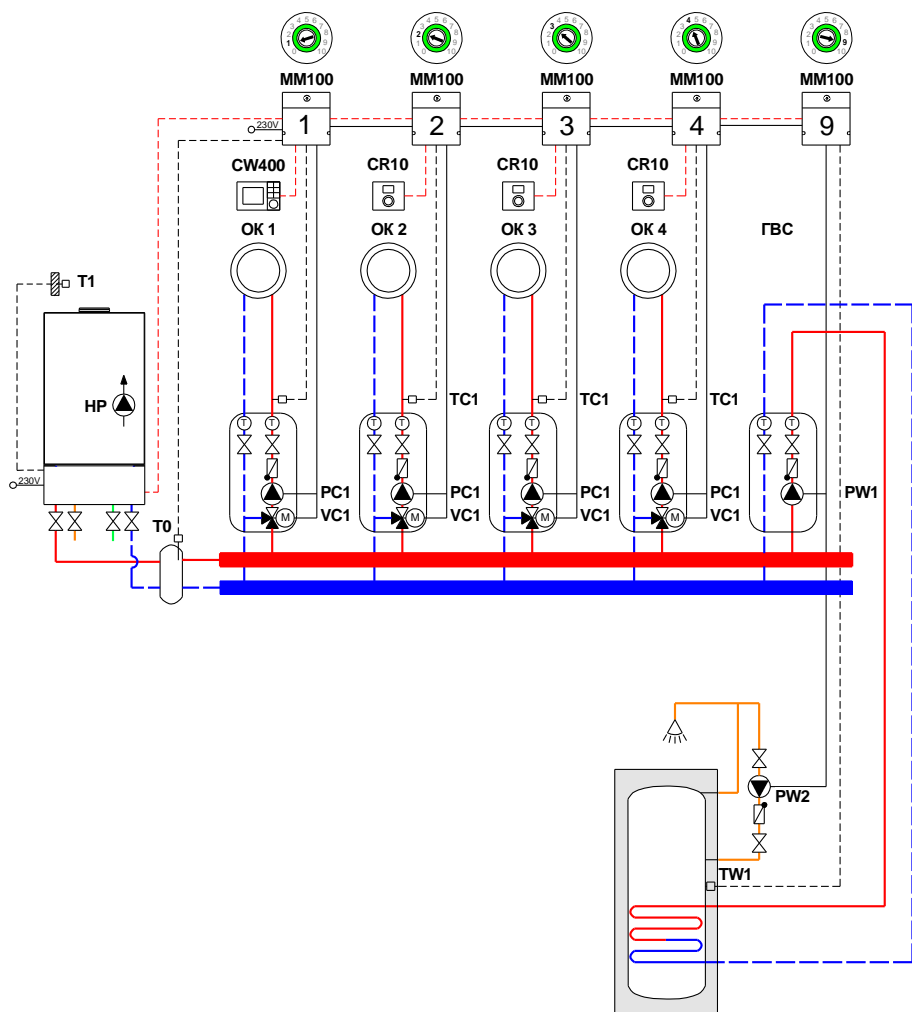


- - - Шина EMS 2
Максимальная общая длина шинных соединений:
 - 100 м с проводом сечением 2x0,50 мм²
 - 300 м с проводом сечением 2x1,50 мм²
- Подключение 230В AC
 - 3x1,50 мм² для подключения автоматики EMS 2
 - 3x1,50 мм² для подключения циркуляционных насосов
 - 4x1,50 мм² для подключения приводов трехходового клапана
- - -** Подключение ≤ 24В DC
 - 0,75 мм² ...1,50 мм² до 20 м
 - 1,50 мм² от 20 до 100 м





Двухконтурный котёл + 4 отопительных контура + бак-водонагреватель



1

2

3

4

5

6

7

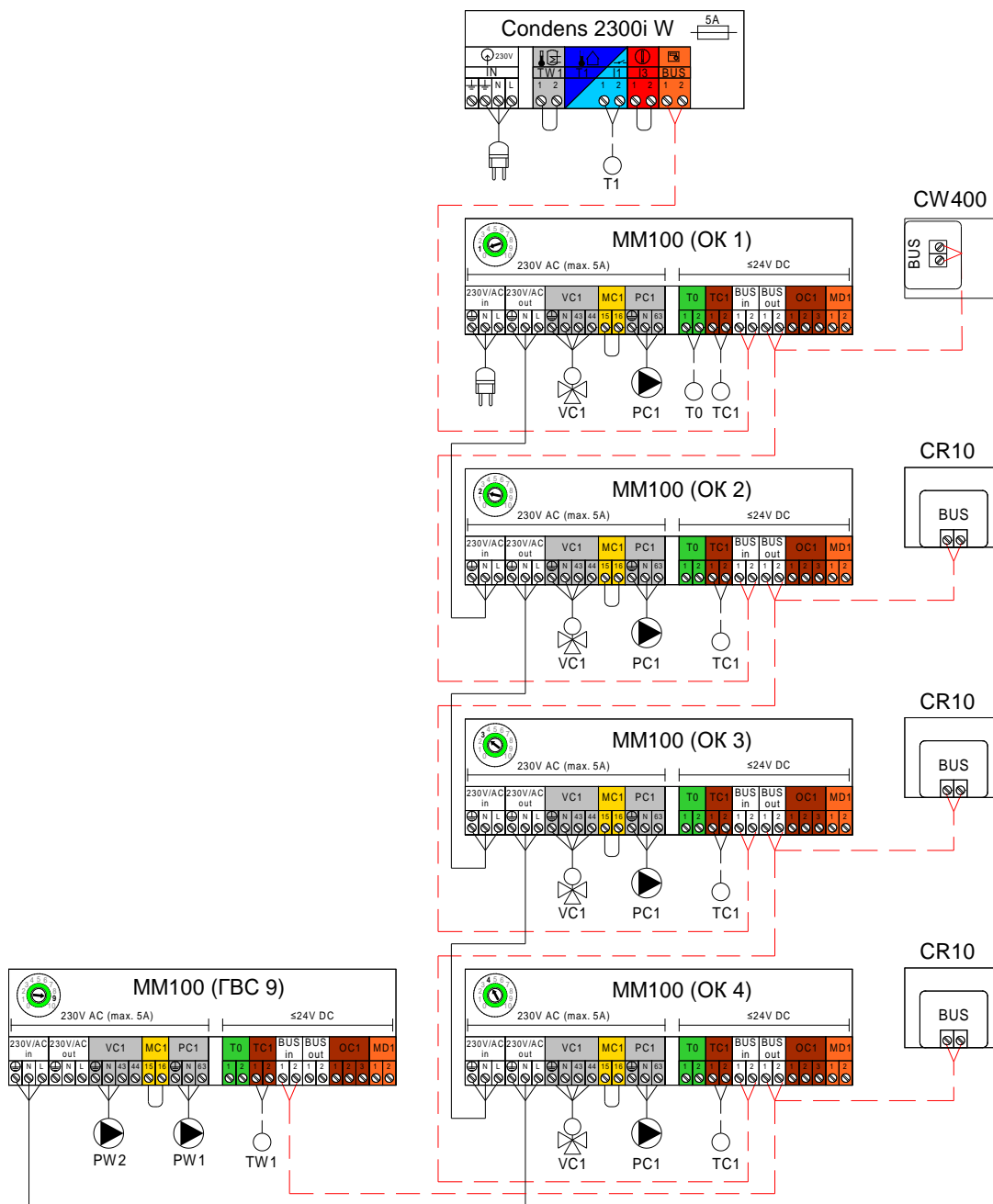
К полному
оглавлению

№	Наименование	На схеме	Кол-во	Артикул
1	Котел настенный газовый GC2300i W 24/30 C 23		1 шт.	7736902030
2	Погодный регулятор CW400 (в комплекте датчик наружной тем-ры)	CW400 T1	1 шт.	7738111077
3	Регулятор температуры CR10 (Open Therm) (опционально)	CR10	3 шт.	7738111012
	Регулятор температуры CR100 (опционально)			7738111059
4	Модуль MM100-C (в комплекте датчик температуры)	MM100 TC1/TW1	5 шт.	7738110139
5	ДАТЧИК ТЕМПЕРАТУРЫ NTC RD6.0	T0	1 шт.	7735502290





Двухконтурный котёл + 4 отопительных контура + бак-водонагреватель



— — — Шина EMS 2

Максимальная общая длина шинных соединений:

- 100 м с проводом сечением 2x0,50 мм²
- 300 м с проводом сечением 2x1,50 мм²

———— Подключение 230В AC

- 3x1,50 мм² для подключения автоматики EMS 2
- 3x1,50 мм² для подключения циркуляционных насосов
- 4x1,50 мм² для подключения приводов трехходового клапана

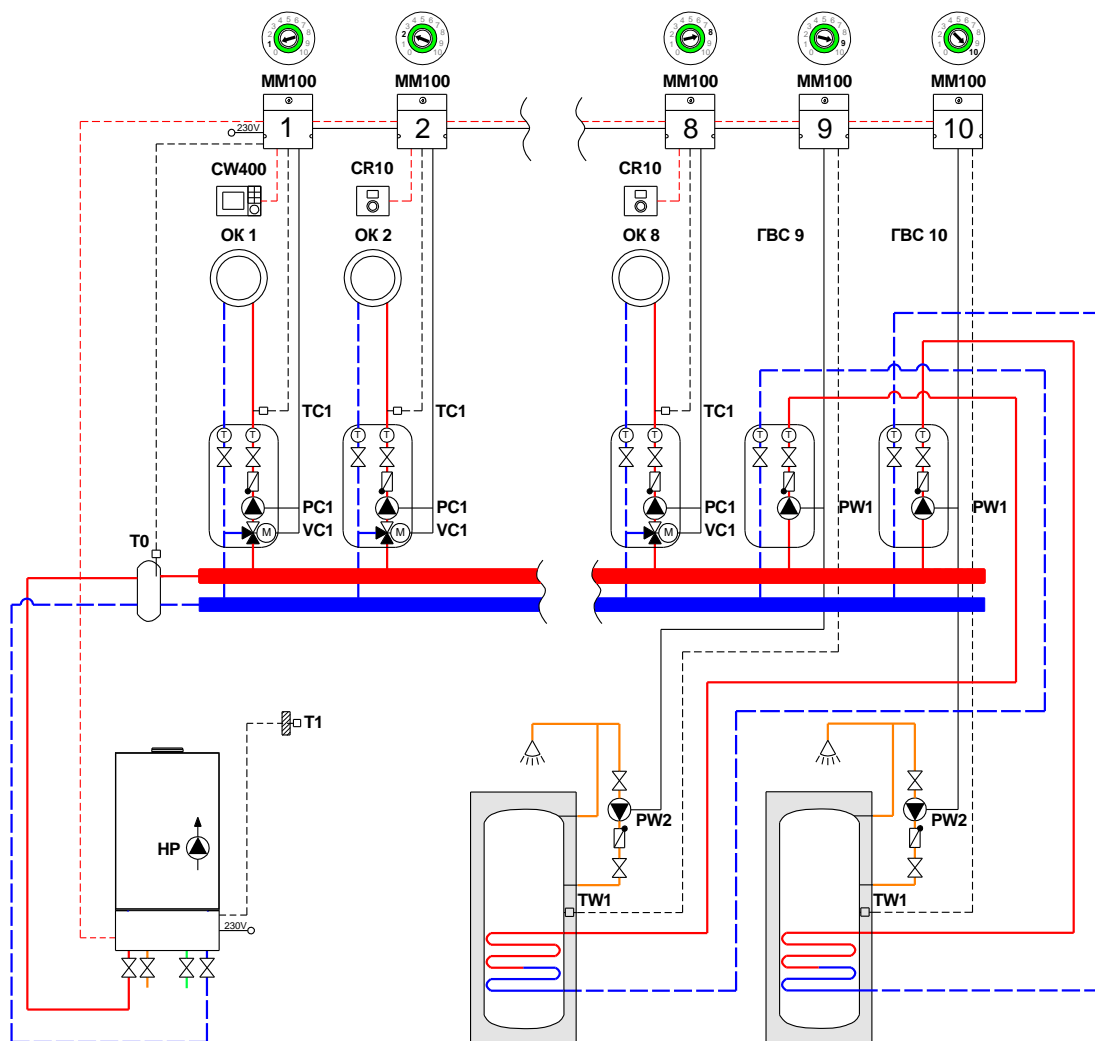
----- Подключение ≤ 24В DC

- 0,75 мм² ...1,50 мм² до 20 м
- 1,50 мм² от 20 до 100 м





Котёл + 8 отопительных контуров + 2 бака-водонагревателя



1

2

3

4

5

6

7

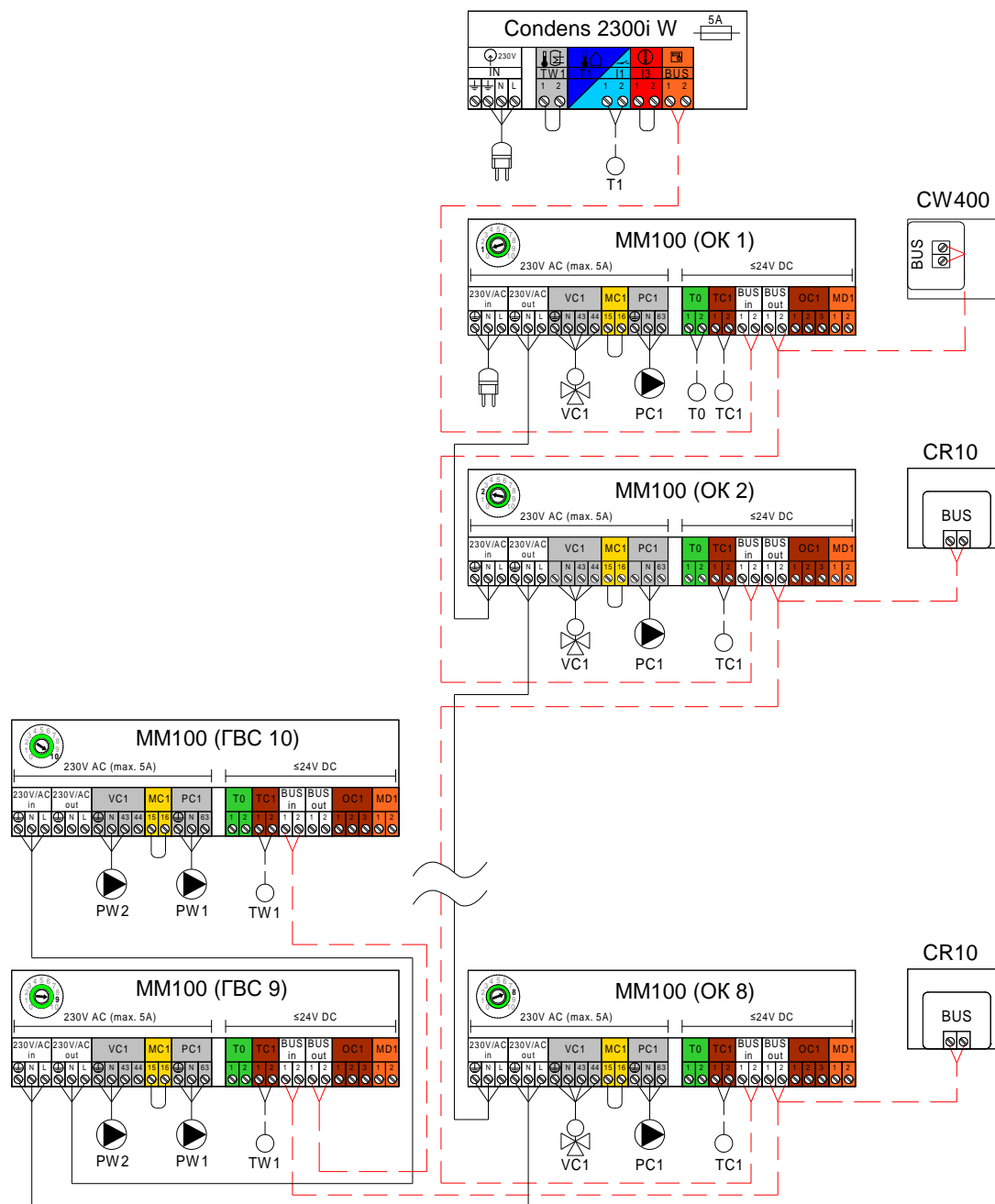
К полному
оглавлению

№	Наименование	На схеме	Кол-во	Артикул
1	Котел настенный газовый GC2300i W 24/30 C 23		1 шт.	7736902030
2	Погодный регулятор CW400 (в комплекте датчик наружной тем-ры)	CW400 T1	1 шт.	7738111077
3	Регулятор температуры CR10 (Open Therm) (опционально)	CR10	7 шт.	7738111012
	Регулятор температуры CR100 (опционально)			7738111059
4	Модуль MM100-C (в комплекте датчик температуры)	MM100 TC1/TW1	10 шт.	7738110139
5	ДАТЧИК ТЕМПЕРАТУРЫ NTC RD6.0	T0	1 шт.	7735502290





Котёл + 8 отопительных контуров + 2 бака-водонагревателя



— — — Шина EMS 2

Максимальная общая длина шинных соединений:

- 100 м с проводом сечением 2x0,50 мм²
- 300 м с проводом сечением 2x1,50 мм²

— — — Подключение 230В AC

- 3x1,50 мм² для подключения автоматики EMS 2
- 3x1,50 мм² для подключения циркуляционных насосов
- 4x1,50 мм² для подключения приводов трехходового клапана

— — — Подключение ≤ 24В DC

- 0,75 мм² ...1,50 мм² до 20 м
- 1,50 мм² от 20 до 100 м

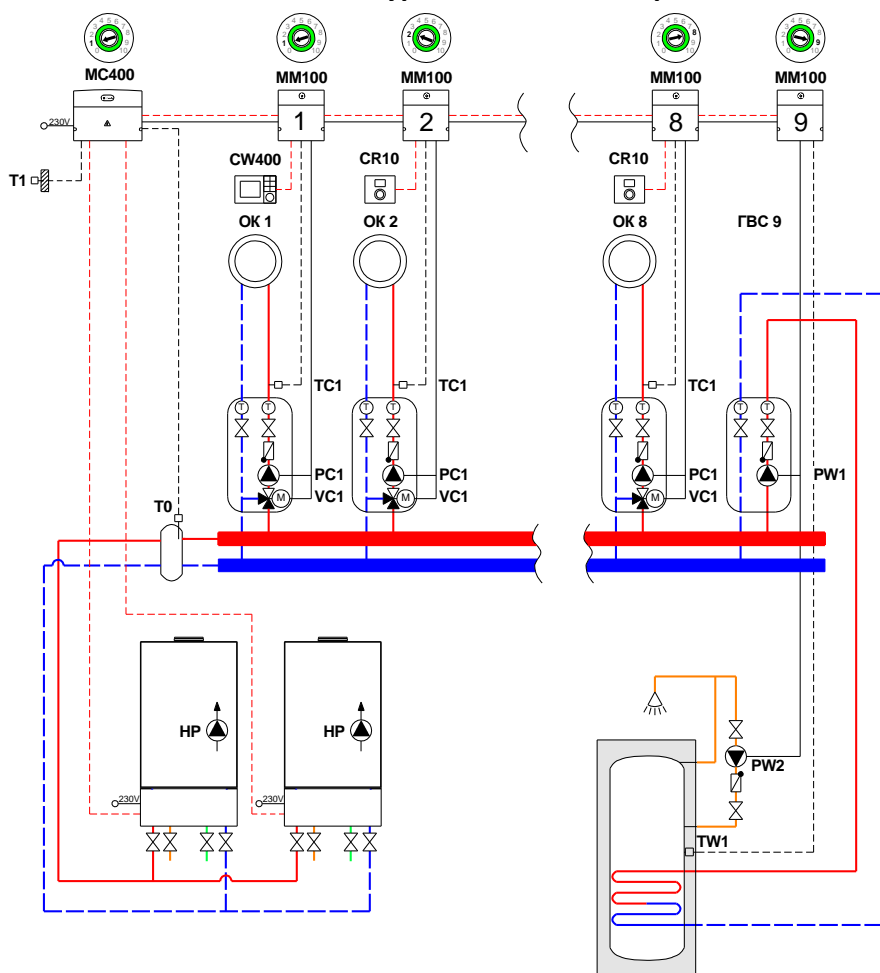


К полному
оглавлению





Каскад котлов + 8 отопительных контуров + бак-водонагреватель



1

2

3

4

5

6

7

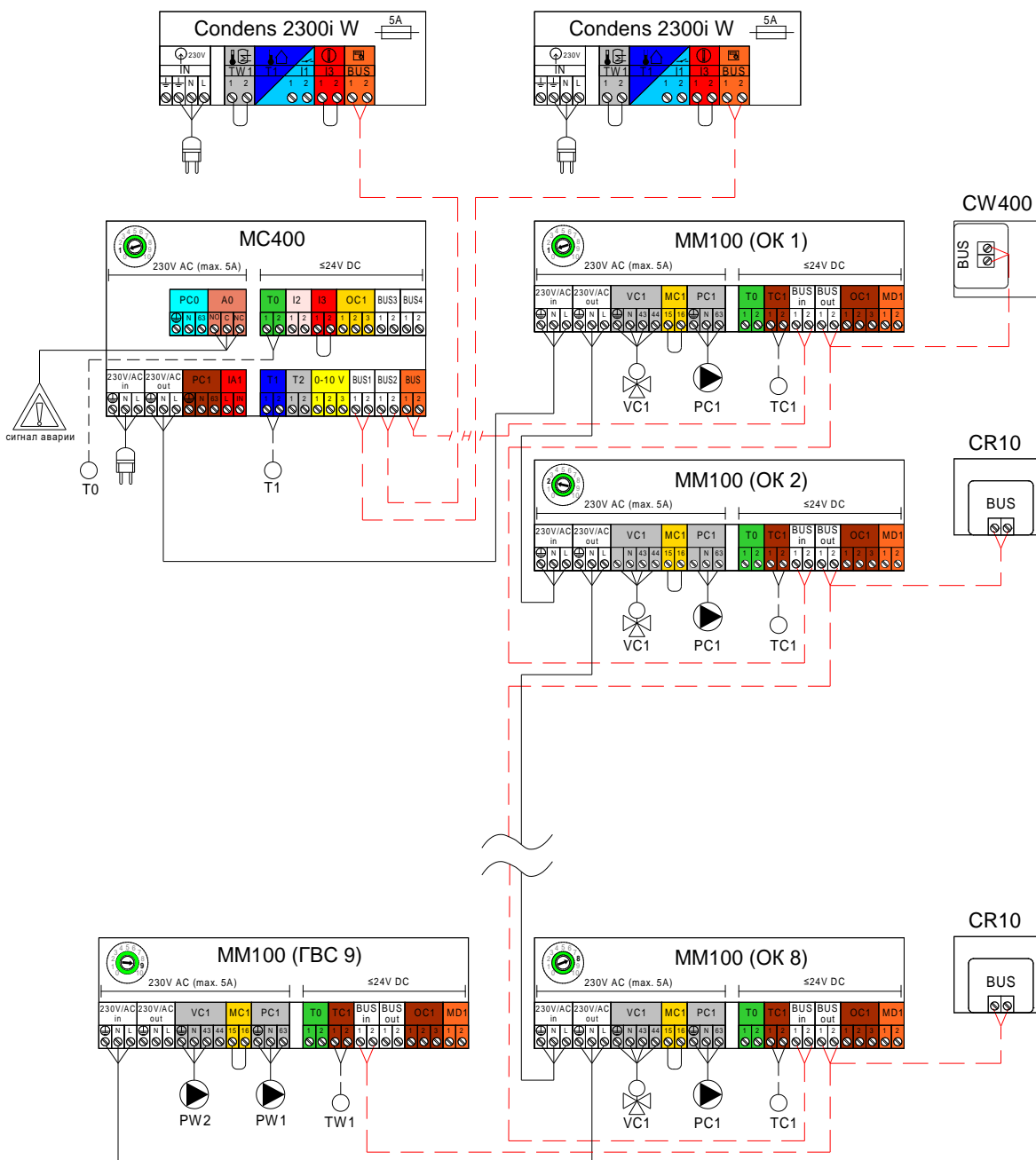
К полному
оглавлению

№	Наименование	На схеме	Кол-во	Артикул
1	Котел настенный газовый GC2300i W 24/30 C 23		2 шт.	7736902030
2	Погодный регулятор CW400 (в комплекте датчик наружной тем-ры)	CW400 T1	1 шт.	7738111077
3	Регулятор температуры CR10 (Open Therm) (опционально)	CR10	7 шт.	7738111012
	Регулятор температуры CR100 (опционально)			7738111059
4	Модуль MM100-C (в комплекте датчик температуры)	MM100 TC1/TW1	9 шт.	7738110139
5	Модуль MC400	MC400	1 шт.	7738111003
6	ДАТЧИК ТЕМПЕРАТУРЫ NTC RD6.0	T0	1 шт.	7735502290





Каскад котлов + 8 отопительных контуров + бак-водонагреватель



— — — Шина EMS 2

Максимальная общая длина шинных соединений:

- 100 м с проводом сечением 2x0,50 мм²
- 300 м с проводом сечением 2x1,50 мм²

— — — Подключение 230В AC

- 3x1,50 мм² для подключения автоматики EMS 2
- 3x1,50 мм² для подключения циркуляционных насосов
- 4x1,50 мм² для подключения приводов трехходового клапана

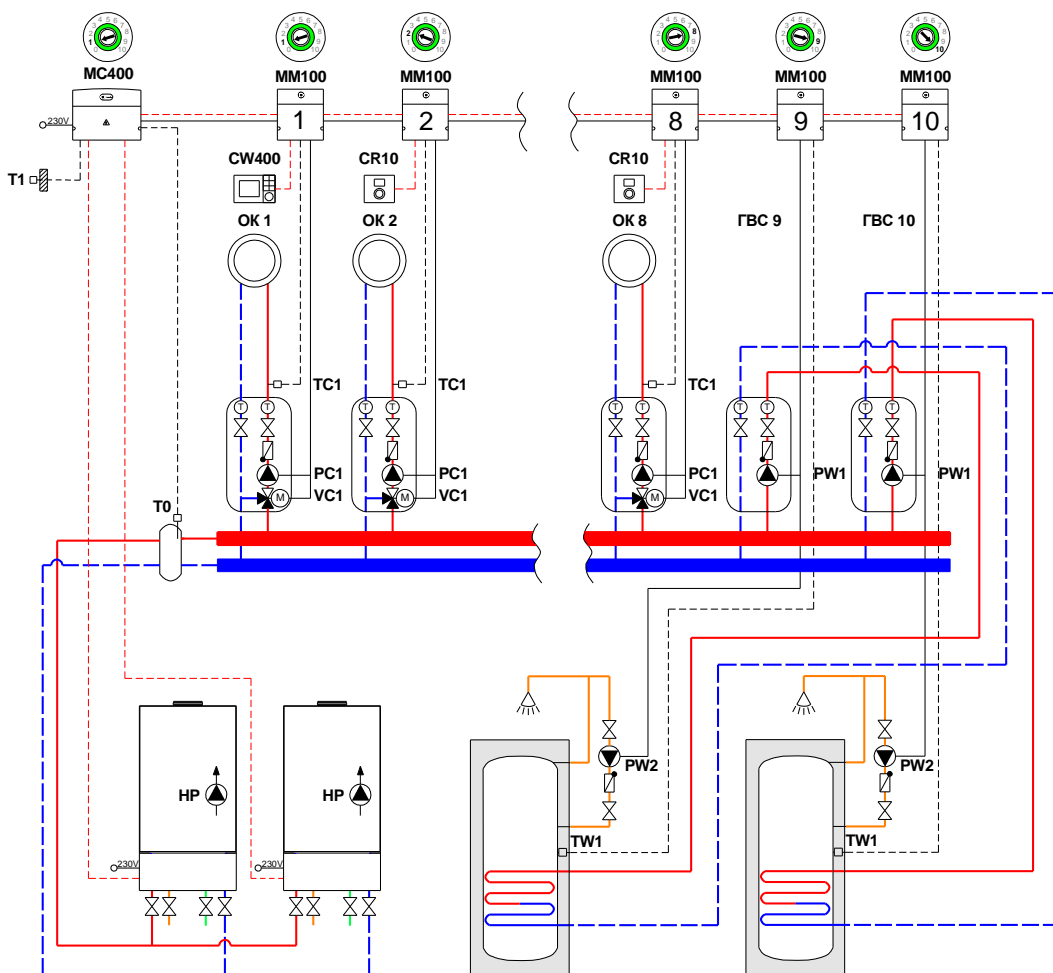
— — — Подключение ≤ 24В DC

- 0,75 мм² ...1,50 мм² до 20 м
- 1,50 мм² от 20 до 100 м





Каскад котлов + 8 отопительных контуров + 2 бака-водонагревателя



- 1
- 2
- 3
- 4
- 5
- 6
- 7

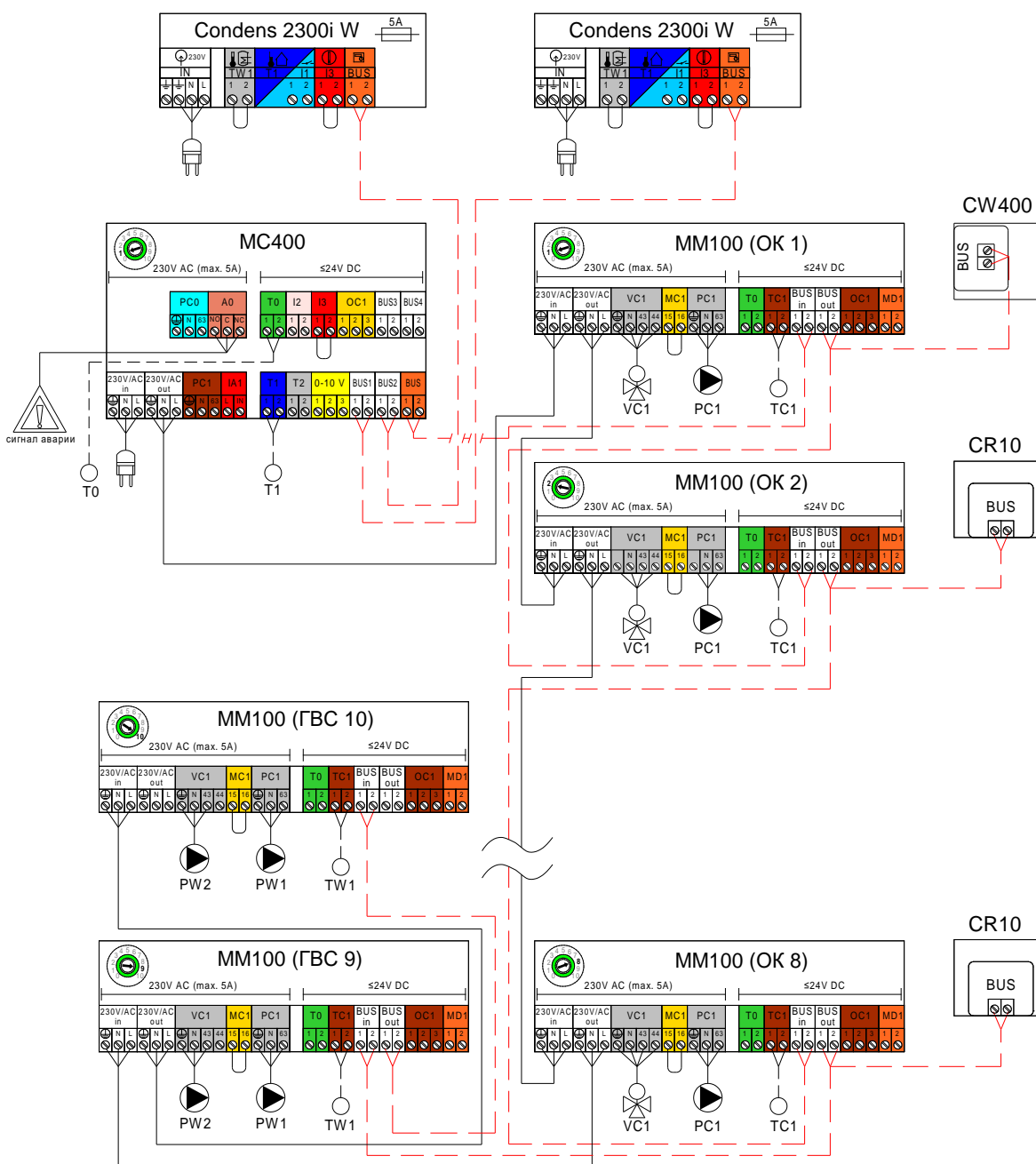
К полному
оглавлению

№	Наименование	На схеме	Кол-во	Артикул
1	Котел настенный газовый GC2300i W 24/30 C 23		2 шт.	7736902030
2	Погодный регулятор CW400 (в комплекте датчик наружной тем-ры)	CW400 T1	1 шт.	7738111077
3	Регулятор температуры CR10 (Open Therm) (опционально)	CR10	7 шт.	7738111012
	Регулятор температуры CR100 (опционально)			7738111059
4	Модуль MM100-C (в комплекте датчик температуры)	MM100 TC1/TW1	10 шт.	77381110139
5	Модуль MC400	MC400	1 шт.	7738111003
6	ДАТЧИК ТЕМПЕРАТУРЫ NTC RD6.0	T0	1 шт.	7735502290





Каскад котлов + 8 отопительных контуров + 2 бака-водонагревателя



— — — Шина EMS 2

Максимальная общая длина шинных соединений:

- 100 м с проводом сечением 2x0,50 мм²
- 300 м с проводом сечением 2x1,50 мм²

— — — Подключение 230В AC

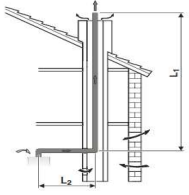
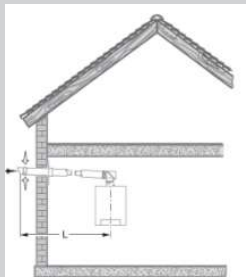

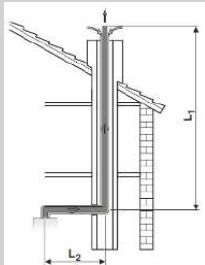
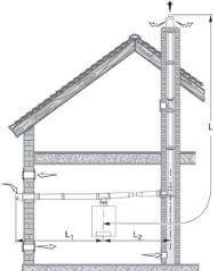
- 3x1,50 мм² для подключения автоматики EMS 2
- 3x1,50 мм² для подключения циркуляционных насосов
- 4x1,50 мм² для подключения приводов трехходового клапана

— — — Подключение ≤ 24В DC

- 0,75 мм² ...1,50 мм² до 20 м
- 1,50 мм² от 20 до 100 м





Схема	Конструкция	Отвод дымовых газов
B53P		С забором внутреннего воздуха для горения (дымовая труба в шахте)
C13		Приток воздуха / отвод дымовых газов по концентрической трубе горизонтально
C33		Приток воздуха / отвод дымовых газов по концентрической трубе вертикально через крышу
C33		Приток воздуха / отвод дымовых газов по концентрической трубе вертикально через крышу (в шахте)
C53		Выход дымовых газов и вход воздуха для горения разделены и находятся в разных областях давления (забор воздуха с улицы через диаметр 80)

1
2
3
4
5
6
7

К полному
оглавлению



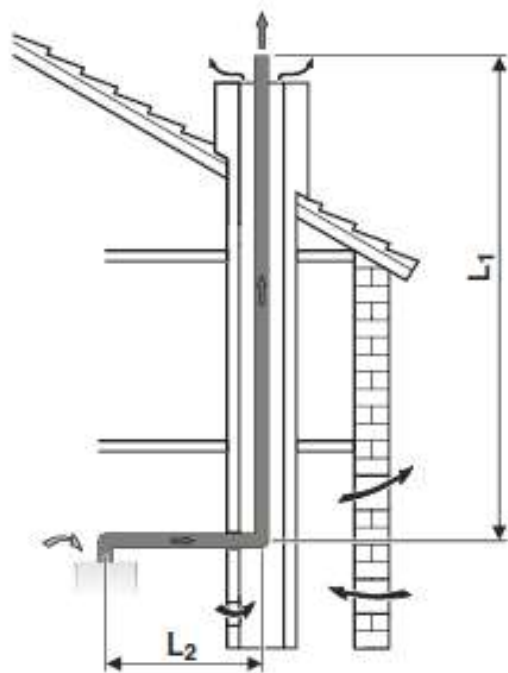
Схема	Конструкция	Отвод дымовых газов
C53		<p>Выход дымовых газов и вход воздуха для горения разделены и находятся в разных областях давления (забор воздуха с улицы через диаметр 125)</p>
C53		<p>Дымова труба на фасаде, забор воздуха с улицы</p>
C93		<p>Приток воздуха / отвод дымовых газов до шахты по концентрической трубе. Приток воздуха/отвод дымовых газов в шахте противотоком</p>
каскад B23 (разрезание)		<p>Отвод дымовых газов от каскада котлов через вентилируемую шахту. С забором внутреннего воздуха для горения</p>

1
2
3
4
5
6
7

К полному
 оглавлению



Предельные значения длины дымовой трубы В53Р



Тип котла	Диаметр трубы, мм	Размер шахты, мм	L, м $L=L_1+L_2$	L ₂ , м	Эквивалентная длина	
					отвод 87°, м	отвод 45,15°, м
24/30	60	Min.: □115x115 Ø 135 Max.: □220x220 Ø 300	18	5	1,5*	0,5*
	80	Min.: □135x135 Ø 155 Max.: □300x300 Ø 300	50	5		

*Каждое дополнительное колено 87° или 45° уменьшает L на эквивалентную длину. Колено на котле и опорное колено в шахте уже учтены в допустимой длине дымовой трубы L, и их больше не нужно вычитать.

Отвод дымовых газов в вентилируемой шахте.

1

2

3

4

5

6

7

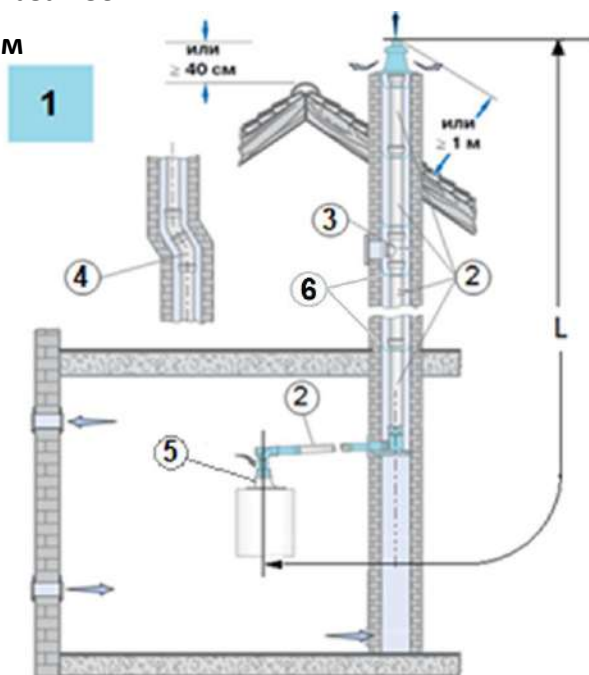
К полному
оглавлению





Информация для заказа В53Р

диаметр трубы 60 мм



1

2

3

4

5

6

7

№	Наименование	Артикул
1	Базовый комплект FC-Set60-B53, DN60, в шахте, пластик, без рев колена, колпак, труба с UV защитой	7738112781
2	Дымовая труба FC-S60-500, DN60, PP, 500мм	7738112623
	Дымовая труба FC-S60-1000, DN60, PP, 1000мм	7738112624
	Дымовая труба FC-S60-2000, DN60, PP, 2000мм	7738112625
3	Дымовая труба FC-SR60, DN60, со смотровым люком	7738112630
4	Отвод FC-SE60-87, DN60, 87°, PP	7738112626
	Отвод FC-SE60-45, DN60, 45°, PP	7738112627
	Отвод FC-SE60-30, DN60, 30°, PP	7738112628
	Отвод FC-SE60-15, DN60, 15°, PP	7738112629
5	Адаптер вертикальный FC-CA80, DN80/125	7738112714
6	Распорка FC-O60, Ø60, (3 шт.)	7738112632

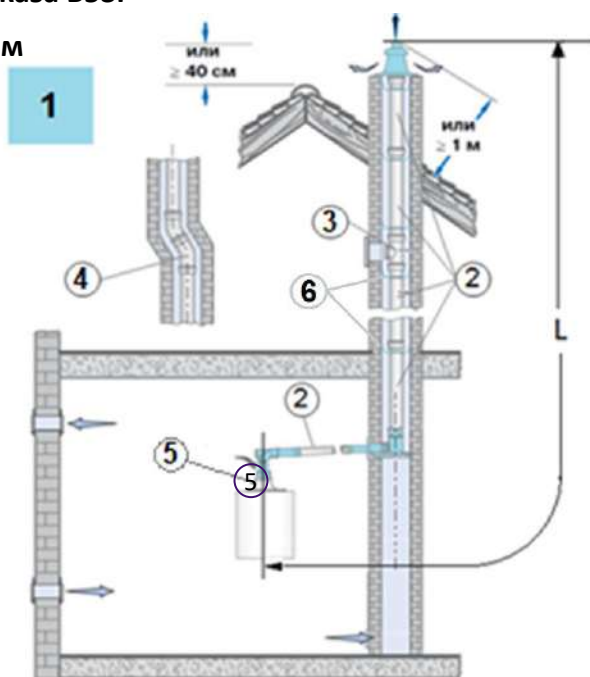
К полному
оглавлению





Информация для заказа B53P

диаметр трубы 80 мм



1

2

3

4

5

6

7

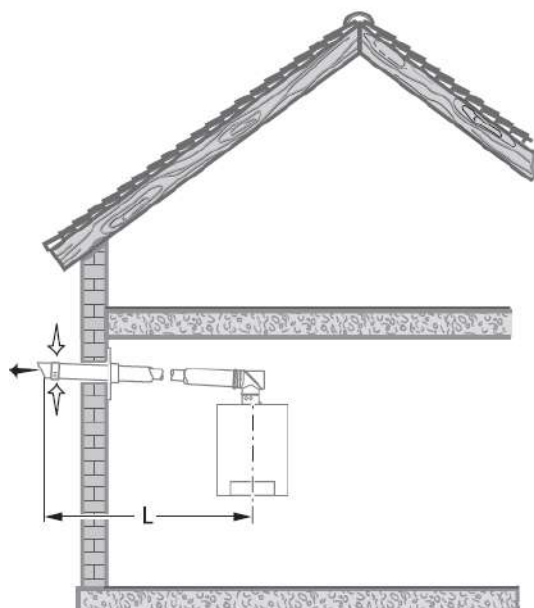
№	Наименование	Артикул
1	Базовый комплект FC-Set80-B53, DN80, в шахте, пластик, без рев колена, колпак, труба с UV защитой	7738113253 / 7738112558
2	Дымовая труба DN80x250мм, PP (2 шт.)	87092078
	Дымовая труба FC-S80-500, DN80, PP, 500мм	7738112650
	Дымовая труба FC-S80-1000, DN80, PP, 1000мм	7738112651
	Дымовая труба FC-S80-2000, DN80, PP, 2000мм	7738112652
3	Дымовая труба FC-SR80, DN80, со смотровым люком	7738112669
4	Отвод FC-SE80-87, DN80, 87°, PP	7738112654
	Отвод FC-SE80-45, DN80, 45°, PP	7738112653
	Отвод FC-SE80-30, DN80, 30°, PP	7719001851 / 7738112668
	Отвод FC-SE80-15, DN80, 15°, PP	7719001850 / 7738112667
5	Адаптер вертикальный FC-CA80, DN80/125	7738112714
6	Распорка FC-O80, Ø80	7738112597

К полному
оглавлению





Предельные значения длины дымовой трубы С13



1

2

3

4

5

6

7

К полному
оглавлению

Диаметр трубы, мм	Тип котла	L, м	Эквивалентная длина	
			отвод 87°, м	отвод 45°, 15°, м
<u>60 / 100</u>	24/30	9	1,5*	0,5*
<u>80 / 125</u>	24/30	23		

*Каждое дополнительное колено 87° или 45° уменьшает L на эквивалентную длину. Колено на котле уже учтено в допустимой длине дымовой трубы L, и его больше не нужно вычитать

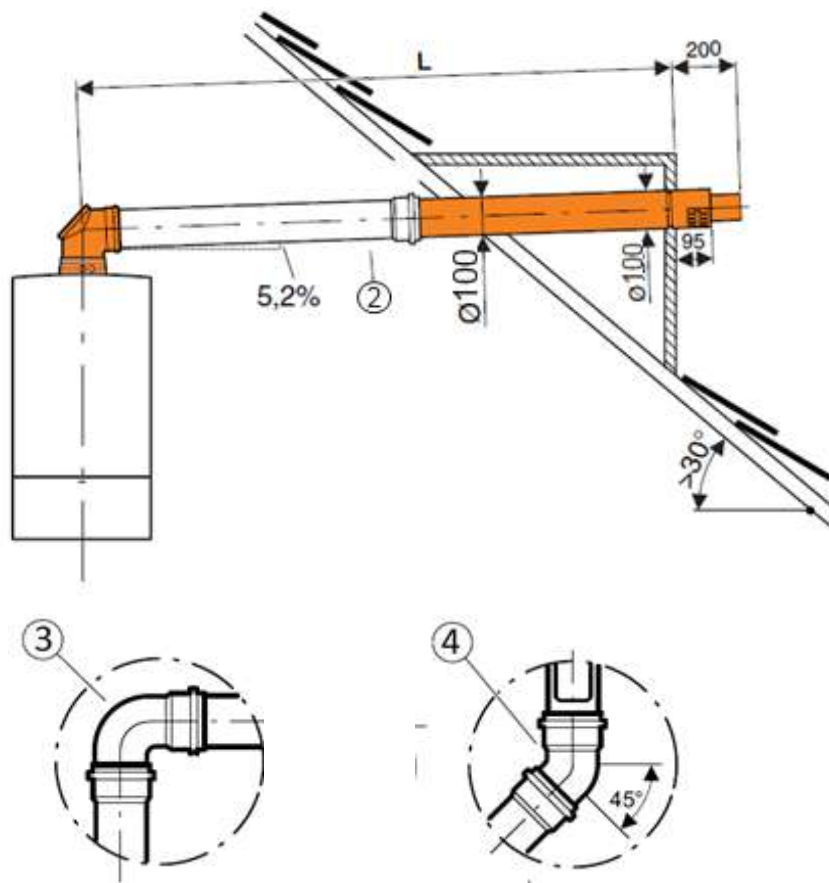
Приток воздуха / отвод дымовых газов по концентрической трубе горизонтально через фасад. Вход воздуха и выход дымовых газов находятся вблизи друг от друга в области одинакового давления.





Информация для заказа С13

Ø 60/100, мм



1

2

3

4

5

6

7

К полному
оглавлению

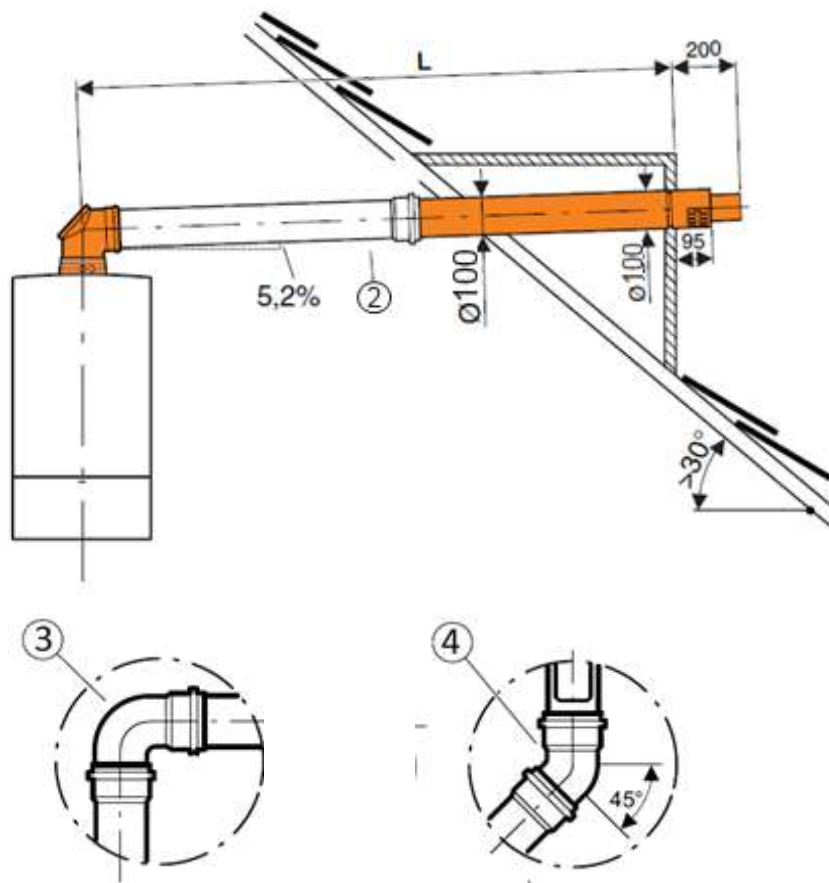
№	Наименование	Артикул
1	Базовый комплект FC-Set60-C13x, Ø60/100, горизонтальный, концентрический, с адаптером	7738112498 / 7738112496
2	Дымовая труба концентрическая FC-C60-500, DN60/100, 500мм	7738112614
	Дымовая труба концентрическая FC-C60-1000, DN60/100, 1000мм	7738112615
	Дымовая труба концентрическая FC-C60-2000, DN60/100, 2000мм	7738112500
3	Отвод концентрический FC-CE60-87, DN60/100, 87°	7738112616
	Отвод концентрический FC-CER60-87, DN60/100, 87°, со смотровым люком	7738112637
4	Отвод концентрический FC-CE60-45, DN60/100, 45°	7738112501





Информация для заказа С13

Ø 80/125, мм



1

2

3

4

5

6

7

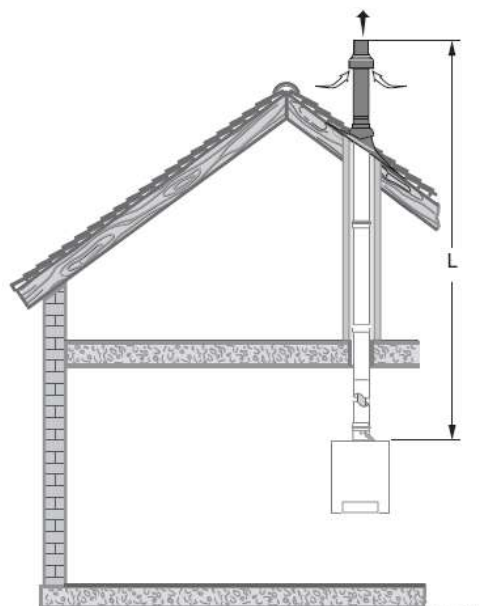
К полному
оглавлению

№	Наименование	Артикул
1	Базовый комплект FC-Set80-C13x, DN80/125, горизонтальный, телескопический, концентр, с адаптером	7738112577 / 7738112574
2	Дымовая труба концентрическая FC-C80-500, DN80/125, 500мм	7738112645
	Дымовая труба концентрическая FC-C80-1000, DN80/125, 1000мм	7738112646
	Дымовая труба концентрическая FC-C80-2000, DN80/125, 2000мм	7738112647
3	Отвод концентрический FC-CE80-87, DN80/125, 87°	7738112648
4	Отвод концентрический FC-CE80-45, DN80/125, 45°	7738112593





Предельные значения длины дымовой трубы С33 вертикально через крышу



1

2

3

4

5

6

7

Диаметр трубы, мм	Тип котла	L, м	Эквивалентная длина	
			отвод 87°, м	отвод 45°, 15°, м
<u>60 / 100</u>	24/30	14	1,5*	0.5*
<u>80 / 125</u>	24/30	23		

К полному
оглавлению

*Каждое дополнительное колено 87° или 45° уменьшает L на эквивалентную длину.

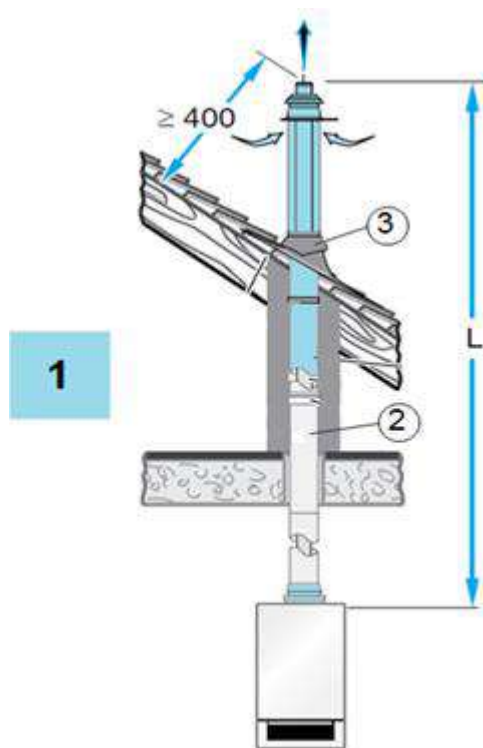
Приток воздуха / отвод дымовых газов по концентрической трубе вертикально через крышу. Вход воздуха и выход дымовых газов находятся вблизи друг от друга в области одинакового давления.





Информация для заказа С33 вертикально через крышу

Ø 60/100, мм



1

2

3

4

5

6

7

№	Наименование	Артикул
1	Базовый комплект FC-Set60-C33x, DN60/100, вертикальный, концентрический, черный	7738112504
	Базовый комплект FC-Set60-C33x, DN60/100, вертикальный, концентрический, красный	7738112507
	Дымовая труба FC-O60_80, DN125, 500мм, черная	7738112618
	Дымовая труба FC-O60_80, DN125, 500мм, красная	7738112619
2	Дымовая труба концентрическая FC-C60-500, DN60/100, 500мм	7738112614
	Дымовая труба концентрическая FC-C60-1000, DN60/100, 1000мм	7738112615
	Дымовая труба концентрическая FC-C60-2000, DN60/100, 2000мм	7738112500
3	Элемент FC-O60_80, для DN125, с фартуком для плоской крыши, высота 150мм, нерегулируемый	7738112620
	Элемент FC-O60_80, для DN125, с фартуком для плоской крыши, высота 120мм, регулируемый 0° - 15°	7738112510

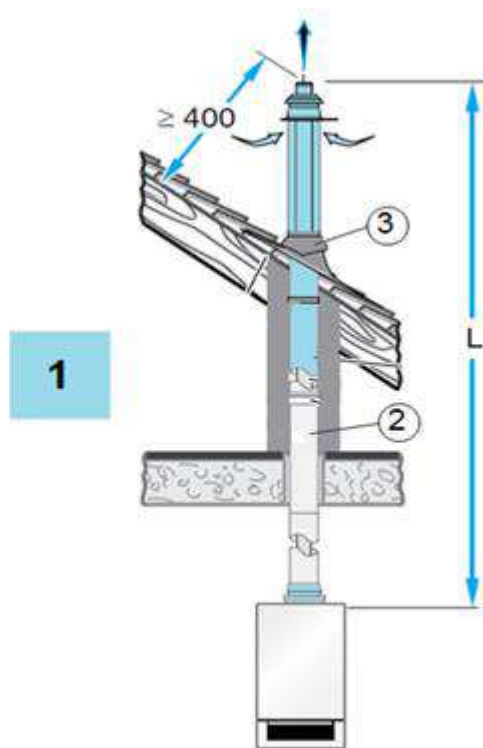
К полному
оглавлению





Информация для заказа С33 вертикально через крышу

Ø 60/100, мм



1

2

3

4

5

6

7

№	Наименование	Артикул
3	Универсальная кровельная черепица FC-O60_80, для систем DN125, 5-25 °, (черная)	7738112511
	Универсальная кровельная черепица FC-O60_80, для систем DN125, 5-25 °, (красная)	7738112513
	Универсальная кровельная черепица FC-O60_80, для систем DN125, 25-45 °, (красная)	7738112622
	Универсальная кровельная черепица FC-O60_80, для систем DN125, 25-45 °, (черная)	7738112621
	Отвод концентрический FC-CE60-87, DN60/100, 87°	7738112616
	Отвод концентрический FC-CE60-45, DN60/100, 45°	7738112501

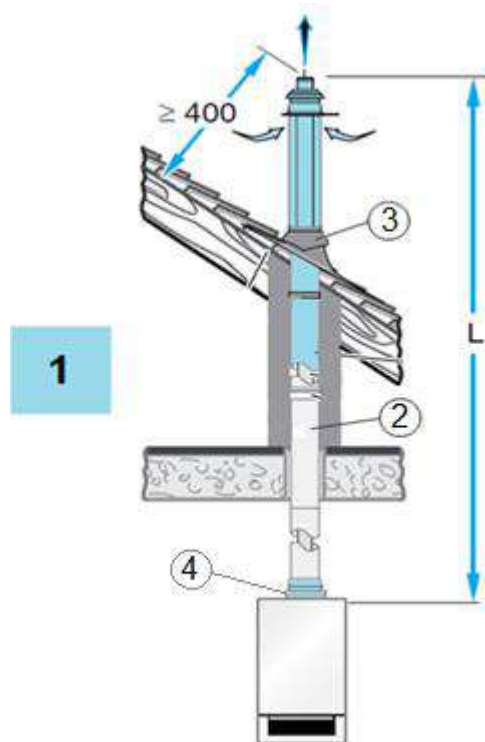
К полному
оглавлению





Информация для заказа С33 вертикально через крышу

Ø 80/125, мм



1

2

3

4

5

6

7

№	Наименование	Артикул
1	Базовый комплект FC-Set80-C33x, DN80/125, вертикальный, концентрический, черный	7738112660
	Базовый комплект FC-Set80-C33x, DN80/125, вертикальный, концентрический, красный	7738112661
	Дымовая труба FC-O60_80, DN125, 500мм, черная	7738112618
	Дымовая труба FC-O60_80, DN125, 500мм, красная	7738112619
2	Дымовая труба концентрическая FC-C80-500, DN80/125, 500мм	7738112645
	Дымовая труба концентрическая FC-C80-1000, DN80/125, 1000мм	7738112646
	Дымовая труба концентрическая FC-C80-2000, DN80/125, 2000мм	7738112647
3	Элемент FC-O60_80, для DN125, с фартуком для плоской крыши, высота 150мм, нерегулируемый	7738112620
	Элемент FC-O60_80, для DN125, с фартуком для плоской крыши, высота 120мм, регулируемый 0° - 15°	7738112510

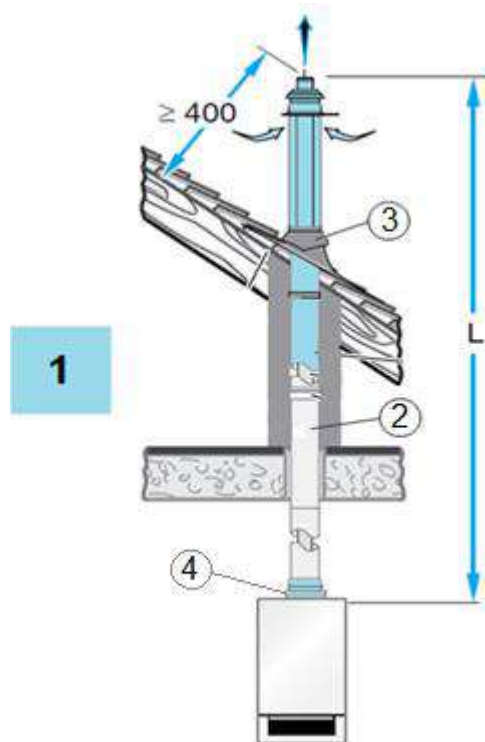
К полному
оглавлению





Информация для заказа С33 вертикально через крышу

Ø 80/125, мм



1

2

3

4

5

6

7

№	Наименование	Артикул
3	Универсальная кровельная черепица FC-O60_80, для систем DN125, 5-25 °, (черная)	7738112511
	Универсальная кровельная черепица FC-O60_80, для систем DN125, 5-25 °, (красная)	7738112513
	Универсальная кровельная черепица FC-O60_80, для систем DN125, 25-45 °, (красная)	7738112622
	Универсальная кровельная черепица FC-O60_80, для систем DN125, 25-45 °, (черная)	7738112621
	Отвод концентрический FC-CE80-87, DN80/125, 87°	7738112648
	Отвод концентрический FC-CE80-45, DN80/125, 45°	7738112593
4	Адаптер вертикальный FC-CA80, DN80/125	7738112714

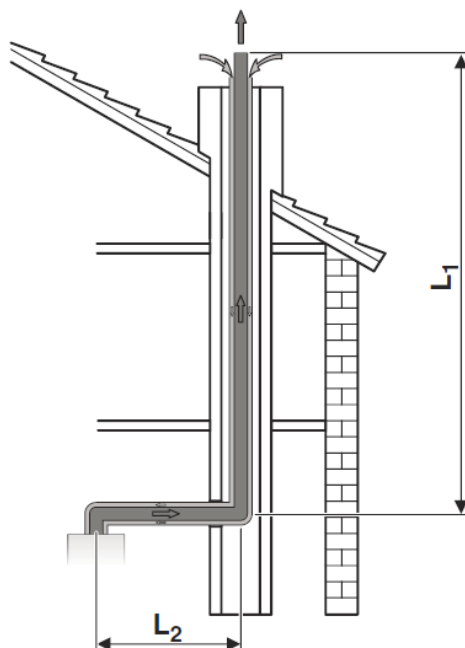
К полному
оглавлению





Предельные значения длины дымовой трубы С33

в шахте



Тип котла	Диаметр трубы, мм	Размер шахты, мм	L, м L=L1+L2	L2, м	Эквивалентная длина	
					отвод 87°, м	отвод 45°, 15°, м
24/30	80/125	Min.: □180x180 Ø 200 Max.: □300x300 Ø 380	24	5	1,5*	0,5*

1

2

3

4

5

6

7

К полному
оглавлению

*Каждое дополнительное колено 87° или 45° уменьшает L на эквивалентную длину. Колено на котле и опорное колено в шахте уже учтены в допустимой длине дымовой трубы L, и их больше не нужно вычитать.

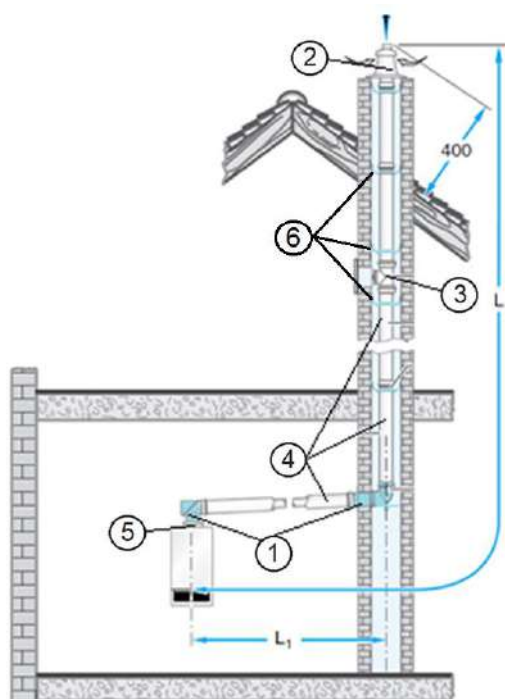
Приток воздуха / отвод дымовых газов по концентрической трубе в шахте. Вход воздуха и выход дымовых газов находятся вблизи друг от друга в области одинакового давления.





Информация для заказа С33

в шахте



1

2

3

4

5

6

7

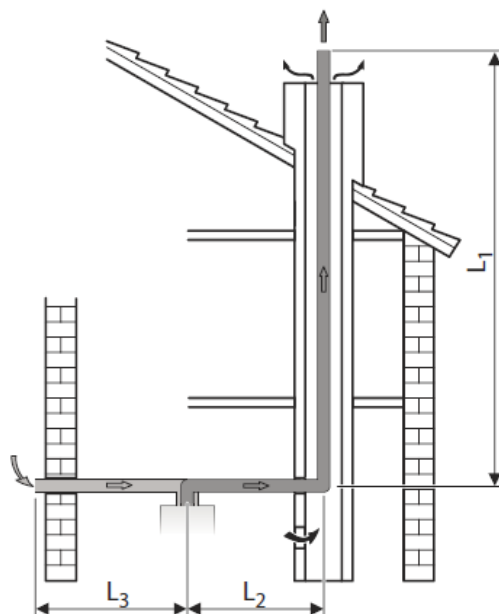
К полному
оглавлению

№	Наименование	Артикул
1	Базовый комплект FC-Set80-C33x, DN80/125, концентрический, без угла с ревизией	7738112555
2	Комплект оголовка шахты FC-O80, DN80, высота 200мм, трубы 500мм, PP (ex GA, DO-S)	7738112719
	Комплект оголовка шахты FC-O80, DN80, высота 200мм, трубы 500мм, нерж сталь (ex GA, DO-S)	87094920 / 7738112720
3	Концентрическая труба со смотровым люком, Ø 80/125 мм	7738112666
4	Дымовая труба концентрическая FC-C80-500, DN80/125, 500мм	7738112645
	Дымовая труба концентрическая FC-C80-1000, DN80/125, 1000мм	7738112646
	Дымовая труба концентрическая FC-C80-2000, DN80/125, 2000мм	7738112647
5	Адаптер вертикальный FC-CA80, DN80/125	7738112714
6	Распорка FC-O125, DN125-200, (3шт.)	7738113135
	Отвод концентрический FC-CE80-45, DN80/125, 45°	7738112593
	Отвод концентрический FC-CE80-87, DN80/125, 87°	7738112648
	Монтажное приспособление-хомут для труб DN125	87090832





Предельные значения длины дымовой трубы C53 забор воздуха с улицы через диаметр 125



Тип котла	Диаметр трубы, мм	Размер шахты, мм	L, м L = L1+L2+L3	L2, м	L3, м	Эквивалентная длина	
						отвод 87°, м	отвод 45°, 15°, м
24/30	80	Min.: □135x135 Ø 155 Max.: □300x300 Ø 300	50	5	5	1,5*	0,5*

1

2

3

4

5

6

7

К полному
оглавлению

*Каждое дополнительное колено 87° или 45° уменьшает L на эквивалентную длину. Колено на котле и опорное колено в шахте уже учтены в допустимой длине дымовой трубы L, и их больше не нужно вычитать.

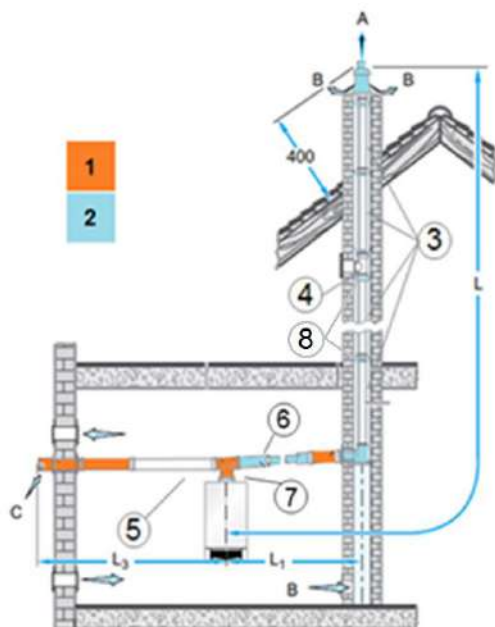
Труба отвода дымовых газов прокладывается в существующей шахте: выход дымовых газов и вход воздуха для горения разделены и находятся в разных областях давления.





Информация для заказа С53

забор воздуха с улицы через диаметр 125



1

2

3

4

5

6

7

К полному
оглавлению

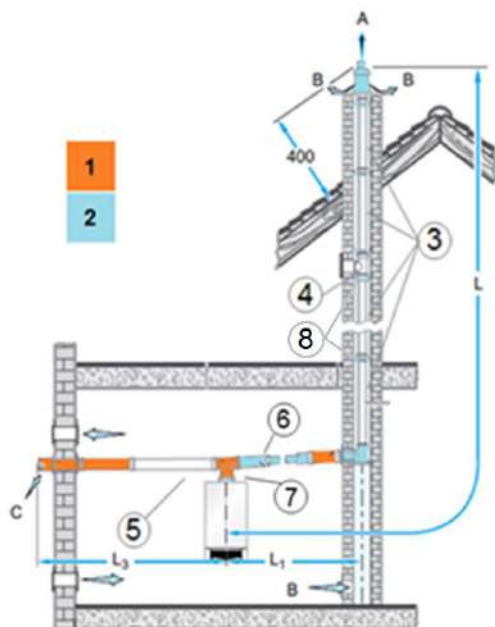
№	Наименование	Артикул
1	Базовый комплект FC-Set80-C53x, DN80/125, концентрический, отдельно, в шахту (ex GAL-K)	7738112552
2	Базовый комплект FC-Set80-C93x, DN80/125, концентрический, без угла с ревиз., в шахте DN80 (ex GA-K)	7738113246 / 7738112544
3	Дымовая труба FC-S80-500, DN80, PP, 500мм	7738112650
	Дымовая труба FC-S80-1000, DN80, PP, 1000мм	7738112651
	Дымовая труба FC-S80-2000, DN80, PP, 2000мм	7738112652
4	Дымовая труба FC-SR80, DN80, со смотровым люком	7738112669
5	Дымовая труба FC-S125-500, DN125, PP, 500мм	7738113111
	Дымовая труба FC-S125-1000, DN125, PP, 1000мм	7738113112
6	Дымовая труба концентрическая FC-C80-500, DN80/125, 500мм	7738112645
	Дымовая труба концентрическая FC-C80-1000, DN80/125, 1000мм	7738112646
	Дымовая труба концентрическая FC-C80-2000, DN80/125, 2000мм	7738112647





Информация для заказа С53

забор воздуха с улицы через диаметр 125



№	Наименование	Артикул
7	Адаптер вертикальный FC-CA80, DN80/125	7738112714
8	Распорка FC-O80, Ø80	7738112597
	Отвод концентрический FC-CE80-87, DN80/125, 87°	7738112648
	Отвод концентрический FC-CE80-45, DN80/125, 45°	7738112593
	Отвод FC-SE80-87, DN80, 87°, PP	7738112654
	Отвод FC-SE80-45, DN80, 45°, PP	7738112653
	Отвод FC-SE80-30, DN80, 30°, PP	7719001851 / 7738112668
	Отвод FC-SE80-15, DN80, 15°, PP	7719001850 / 7738112667
	Отвод DN125, 87°, PP	87090313
	Отвод DN125, 45°, PP	87090312

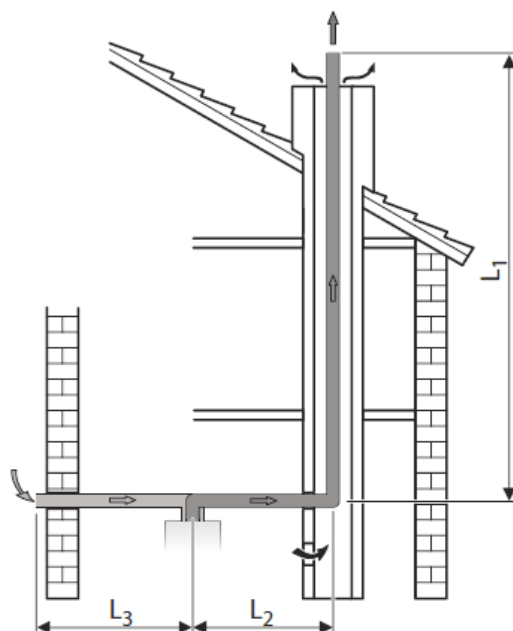
- 1
- 2
- 3
- 4
- 5
- 6
- 7

К полному
оглавлению





Предельные значения длины дымовой трубы С53 забор воздуха с улицы через диаметр 80



Тип котла	Диаметр трубы, мм	Размер шахты, мм	L, м L = L1+L2+L3	L2, м	L3, м	Эквивалентная длина	
						отвод 87°, м	отвод 45°, 15°, м
24/30	80	Min.: □135x135 Ø 155 Max.: □300x300 Ø 300	50	5	10	1,5*	0,5*

1

2

3

4

5

6

7

К полному
оглавлению

*Каждое дополнительное колено 87° или 45° уменьшает L на эквивалентную длину. Колено на котле и опорное колено в шахте уже учтены в допустимой длине дымовой трубы L, и их больше не нужно вычитать.

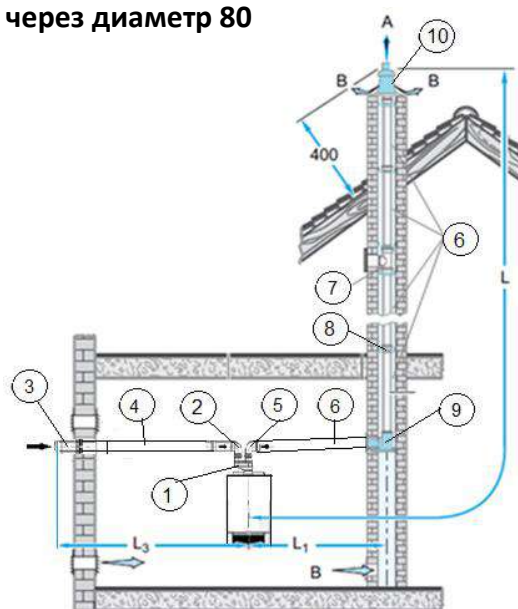
Труба отвода дымовых газов прокладывается в существующей шахте: выход дымовых газов и вход воздуха для горения разделены и находятся в разных областях давления.





Информация для заказа С53

забор воздуха с улицы через диаметр 80



1

2

3

4

5

6

7

К полному
оглавлению

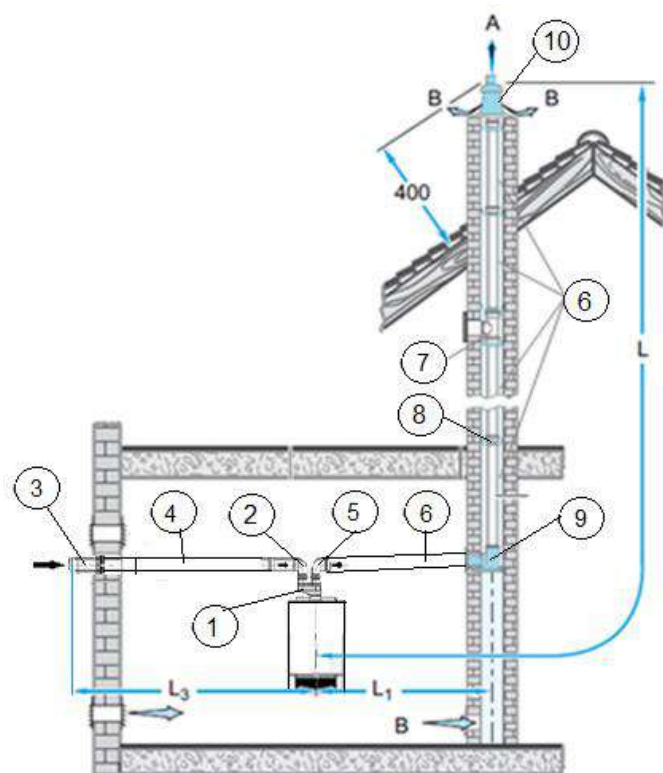
№	Наименование	Артикул
1	Адаптер, переход с DN80/125 на DN80/80, AZ922	7738113529
2	Отвод DN80, 45°, AZ382	7736995106
	Отвод DN80, 90°, AZ381	7736995107
3	Дымовая труба DN80x1000мм, оконечный участок, с решеткой	7747380075NM / 7736995105 / 7719001802
4	Дымовая труба DN80x500мм, AZ383	7736995100
	Дымовая труба DN80x1000мм, AZ384	7736995101
	Дымовая труба DN80x2000мм, AZ385	7736995102
5	Отвод FC-SE80-15, DN80, 15°, PP	7719001850 / 7738112667
	Отвод FC-SE80-30, DN80, 30°, PP	7719001851 / 7738112668
	Отвод FC-SE80-45, DN80, 45°, PP	7738112653
	Отвод FC-SE80-87, DN80, 87°, PP	7738112654
	Отвод FC-SER80-87, DN80, 87°, со смотровым люком	87094537 / 7738112596





Информация для заказа С53

забор воздуха с улицы через диаметр 80



1

2

3

4

5

6

7

№	Наименование	Артикул
6	Дымовая труба FC-S80-500, DN80, PP, 500мм	7738112650
	Дымовая труба FC-S80-1000, DN80, PP, 1000мм	7738112651
	Дымовая труба FC-S80-2000, DN80, PP, 2000мм	7738112652
7	Дымовая труба FC-SR80, DN80, со смотровым люком	7738112669
8	Распорка FC-O80, DN80, (3шт.)	7738112597
9	Отвод DN80, 87°, PP, с подпоркой и опорным кронштейном, часть системы GA	87090508
10	Комплект оголовка шахты FC-O80, DN80, высота 200мм, трубы 500мм, PP (ex GA, DO-S)	7738112719
	Комплект оголовка шахты FC-O80, DN80, высота 200мм, трубы 500мм, нерж сталь (ex GA, DO-S)	87094920 / 7738112720

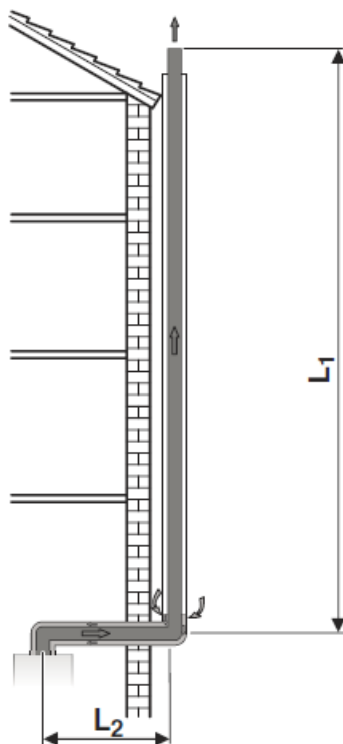
К полному
оглавлению





Предельные значения длины дымовой трубы С53

дымовая труба на фасаде
забор воздуха с улицы



1

2

3

4

5

6

7

Тип котла	$L=L1+L2$, м	$L2$, м	Эквивалентная длина	
			отвод 87° , м	отвод $45^\circ, 15^\circ$, м
24/30	44	5	1,5*	0,5*

К полному
оглавлению

*Каждое дополнительное колено 87° или 45° уменьшает L на эквивалентную длину. Колено на котле и опорное колено в шахте уже учтены в допустимой длине дымовой трубы L , и их больше не нужно вычитать.

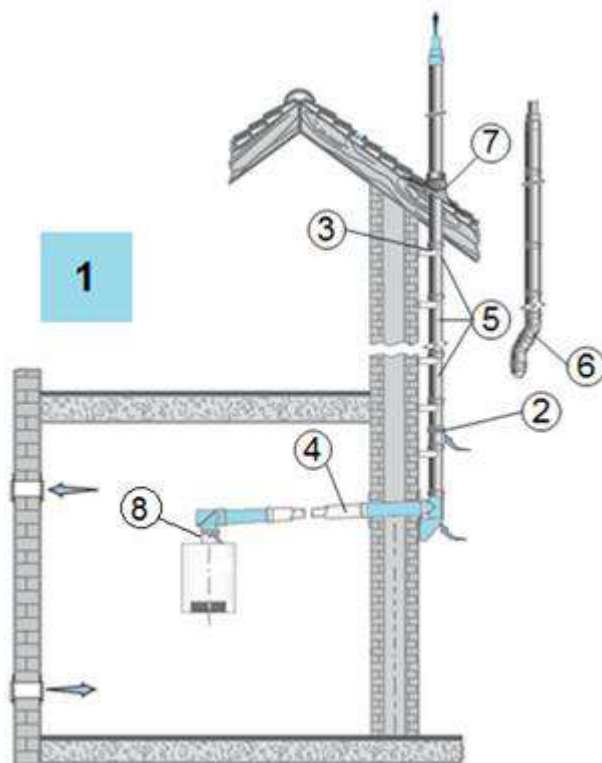
Приток воздуха/отвод дымовых газов в концентрической трубе по фасаду. Выход дымовых газов и вход воздуха для горения разделены и находятся в разных областях давления.





Информация для заказа C53

дымовая труба на фасаде
забор воздуха с улицы



1

2

3

4

5

6

7

К полному
оглавлению

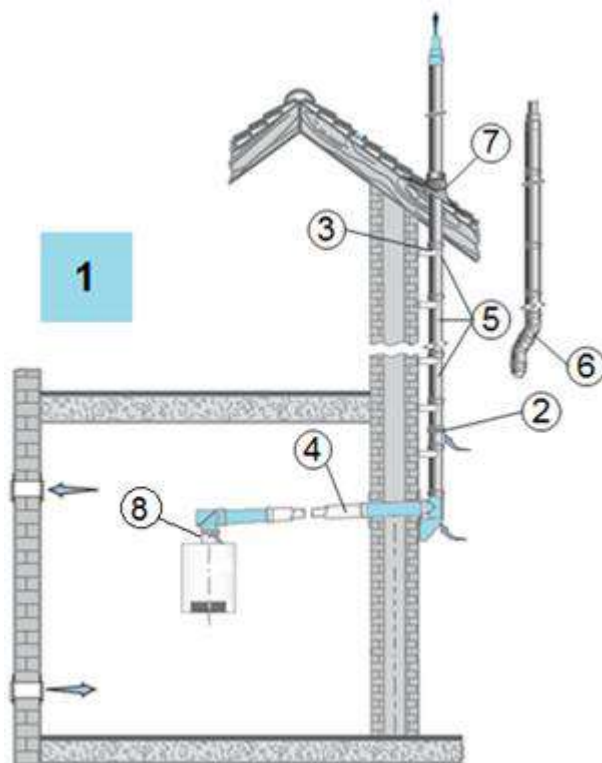
№	Наименование	Артикул
1	Базовый комплект FC-Set80-C53x, DN80/125, по фасаду, концентрический	7738112564
4	Дымовая труба концентрическая FC-C80-500, DN80/125, 500мм	7738112645
	Дымовая труба концентрическая FC-C80-1000, DN80/125, 1000мм	7738112646
	Дымовая труба концентрическая FC-C80-2000, DN80/125, 2000мм	7738112647
	Отвод концентрический FC-CE80-87, DN80/125, 87°	7738112648
	Отвод концентрический FC-CE80-45, DN80/125, 45°	7738112593
8	Адаптер вертикальный FC-CA80, DN80/125	7738112714





Информация для заказа С53

дымовая труба на фасаде
забор воздуха с улицы



1

2

3

4

5

6

7

№	Наименование	Артикул
2	Дымовая труба концентрическая FC-C80, DN80/125, PP/нерж, с забором воздуха	7738112705
3	Кронштейн настенный FC-O80, DN125, нержавеющая сталь, 40–65 мм	7738112706
	Регулируемый удлинительный элемент для настенного кронштейна FC-O80, DN125, 139–222 мм	7738112708
	Регулируемый кронштейн для опорной консоли на наружной стене FC-O80, DN125, 148–240 мм	7738112711
5	Дымовая труба концентрическая FC-C80-500, DN80/125, PP/нерж, 500мм	87094628/ 7738112697
	Дымовая труба концентрическая FC-C80-1000, DN80/125, PP/нерж, 1000мм	7738112698
	Дымовая труба концентрическая FC-C80-2000, DN80/125, PP/нерж, 2000мм	87094636/ 7738112699

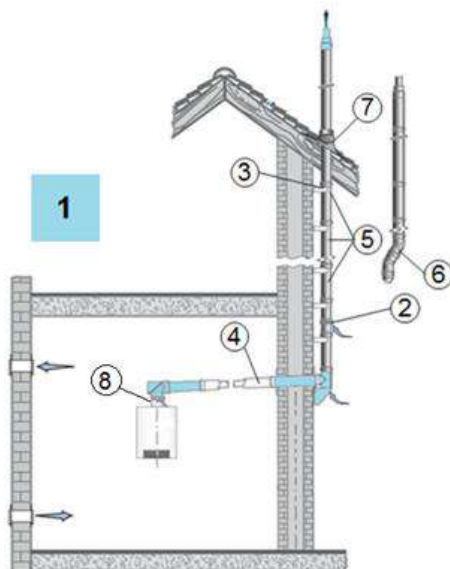
К полному
оглавлению





Информация для заказа С53

дымовая труба на фасаде
забор воздуха с улицы



1

2

3

4

5

6

7

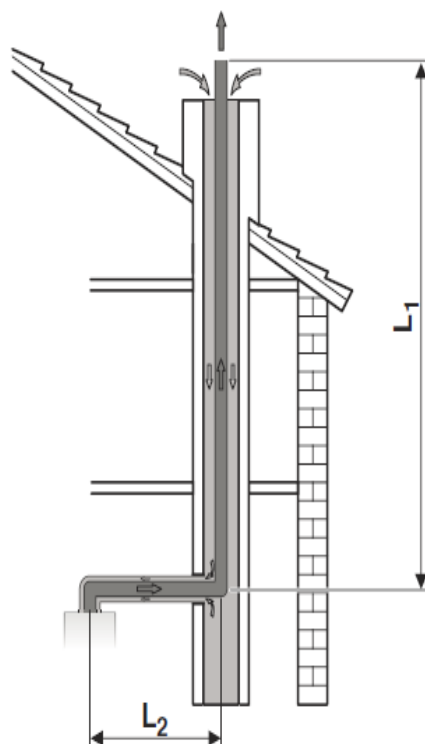
К полному
оглавлению

№	Наименование	Артикул
6	Отвод концентрический FC-CE80-87, DN80/125, PP/нерж, 87°	7738112700
	Отвод концентрический FC-CE80-45, DN80/125, PP/нерж, 45°	7738112701
	Отвод концентрический FC-CE80-30, DN80/125, PP/нерж, 30°	7738112702
	Отвод концентрический FC-CE80-15, DN80/125, PP/нерж, 15°	7738112703
	Дымовая труба концентрическая FC-CR80, DN80/125, PP/нерж, со смотровым люком	7738112704
7	Универсальная кровельная черепица FC-O60_80, для систем DN125, 5-25°, (черная)	7738112511
	Универсальная кровельная черепица FC-O60_80, для систем DN125, 5-25°, (красная)	7738112513
	Универсальная кровельная черепица FC-O60_80, для систем DN125, 25-45°, (красная)	7738112621
	Универсальная кровельная черепица FC-O60_80, для систем DN125, 25-45°, (черная)	7738112622
	Элемент FC-O60_80, для DN125, с фартуком для плоской крыши, высота 150мм, нерегулируемый	7738112620
	Элемент FC-O60_80, для DN125, с фартуком для плоской крыши, высота 120мм, регулируемый 0° - 15°	7738112510





Предельные значения длины дымовой трубы С93



1

2

3

4

5

6

7

К полному
оглавлению

Тип котла	Диаметр трубы, мм	Максимально допустимая длина дымохода $L=L_1+L_2$, м		L2, м	Эквивалентная длина	
					отвод 87°, м	отвод 45°, 15°, м
24/30	60	□100x100 □110x110	10	5	1,5*	0,5*
		□120x120 □≥130x130	11			
		∅ 100 ∅ 110	8			
		∅ 120 ∅ ≥ 130	12			
	80	∅ ≥ 120	24			
□≥120x120						

*Каждое дополнительное колено 87° или 45° уменьшает L на эквивалентную длину. Колено на котле и опорное колено в шахте уже учтены в допустимой длине дымовой трубы L, и их больше не нужно вычитать.

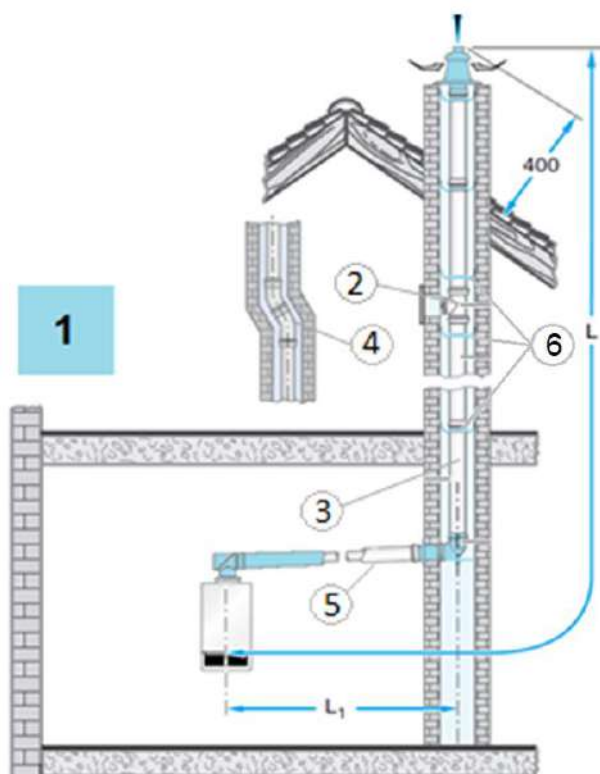
Труба отвода дымовых газов прокладывается в существующей шахте: выход дымовых газов и вход воздуха для горения разделены и находятся в разных областях давления.





Информация для заказа С93

диаметр трубы 60 мм



1

2

3

4

5

6

7

№	Наименование	Артикул
1	Базовый комплект FC-Set60-C93x, DN60/100, в шахте, концентрический, без угла с ревизией	7738112519
2	Дымовая труба FC-SR60, DN60, со смотровым люком	7738112630
3	Дымовая труба FC-S60-500, DN60, PP, 500мм	7738112623
	Дымовая труба FC-S60-1000, DN60, PP, 1000мм	7738112624
	Дымовая труба FC-S60-2000, DN60, PP, 2000мм	7738112625
4	Отвод FC-SE60-87, DN60, 87°, PP	7738112626
	Отвод FC-SE60-45, DN60, 45°, PP	7738112627
	Отвод FC-SE60-30, DN60, 30°, PP	7738112628
	Отвод FC-SE60-15, DN60, 15°, PP	7738112629

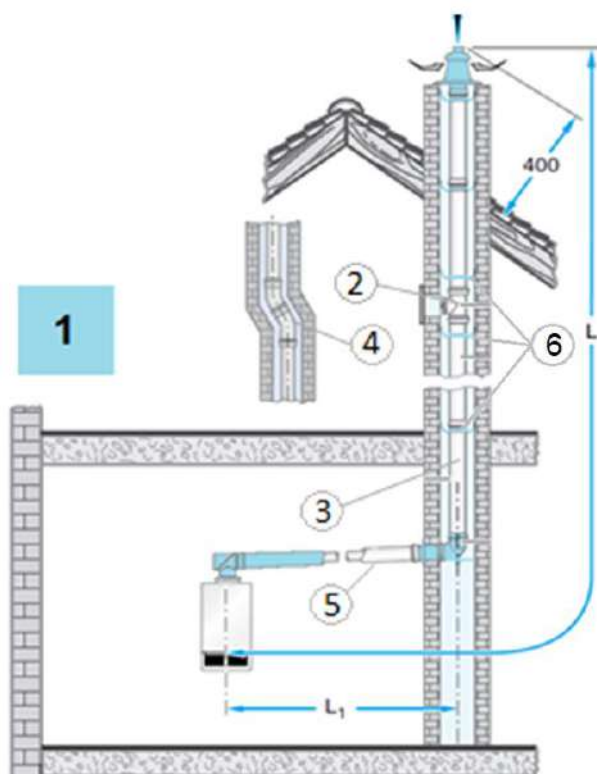
К полному
оглавлению





Информация для заказа С93

диаметр трубы 60 мм



1

2

3

4

5

6

7

№	Наименование	Артикул
5	Дымовая труба концентрическая FC-C60-500, DN60/100, 500мм	7738112614
	Дымовая труба концентрическая FC-C60-1000, DN60/100, 1000мм	7738112615
	Дымовая труба концентрическая FC-C60-2000, DN60/100, 2000мм	7738112500
6	Распорка FC-O60, Ø60, (3 шт.)	7738112632
	Отвод концентрический FC-CE60-87, DN60100, 87°	7738112616
	Отвод концентрический FC-CE60-45, DN60100, 45°	7738112501

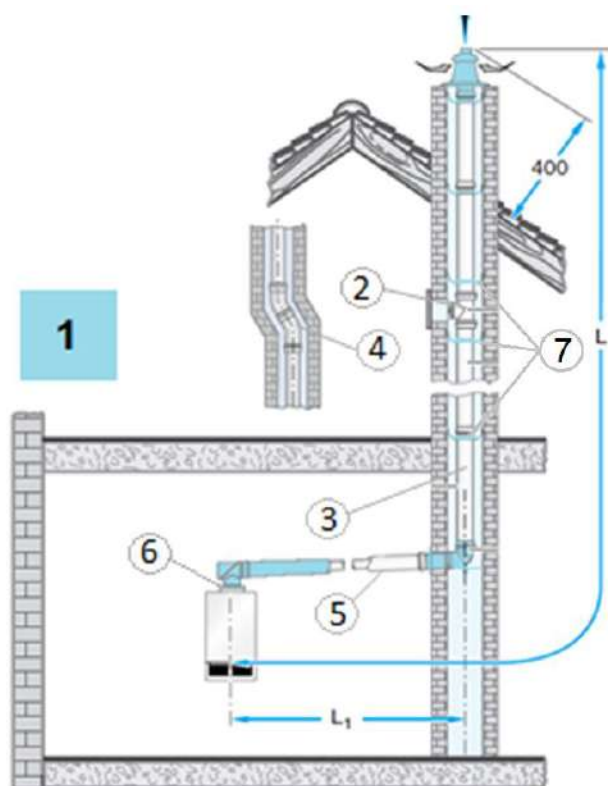
К полному
оглавлению





Информация для заказа С93

диаметр трубы 80 мм



1

2

3

4

5

6

7

№	Наименование	Артикул
1	Базовый комплект FC-Set80-C93x, DN80/125, концентрический, без угла с ревиз., в шахте DN80 (ex GA-K)	7738113246 / 7738112544
2	Дымовая труба FC-SR80, DN80, со смотровым люком	7738112669
3	Дымовая труба FC-S80-500, DN80, PP, 500мм	7738112650
	Дымовая труба FC-S80-1000, DN80, PP, 1000мм	7738112651
	Дымовая труба FC-S80-2000, DN80, PP, 2000мм	7738112652
4	Отвод FC-SE80-87, DN80, 87°, PP	7738112654
	Отвод FC-SE80-45, DN80, 45°, PP	7738112653
	Отвод FC-SE80-30, DN80, 30°, PP	7719001851 / 7738112668
	Отвод FC-SE80-15, DN80, 15°, PP	7719001850 / 7738112667

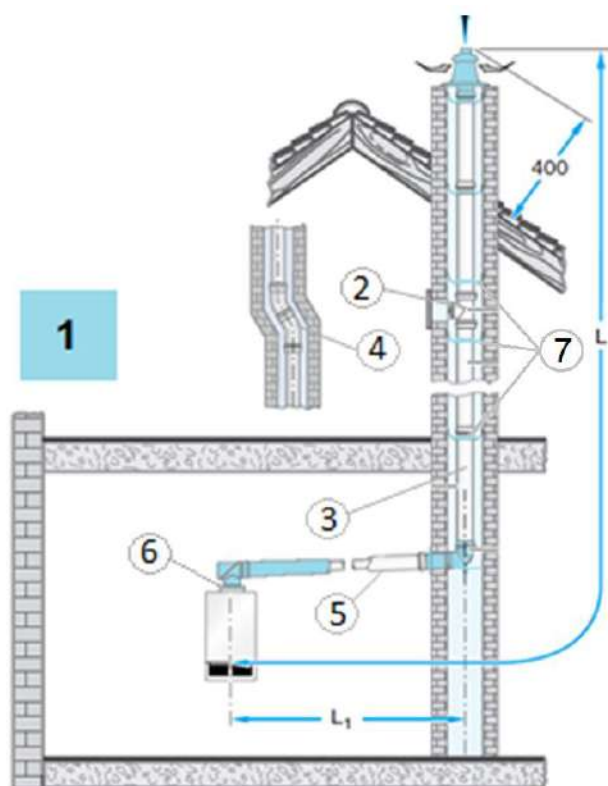
К полному
оглавлению





Информация для заказа С93

диаметр трубы 80 мм



1

2

3

4

5

6

7

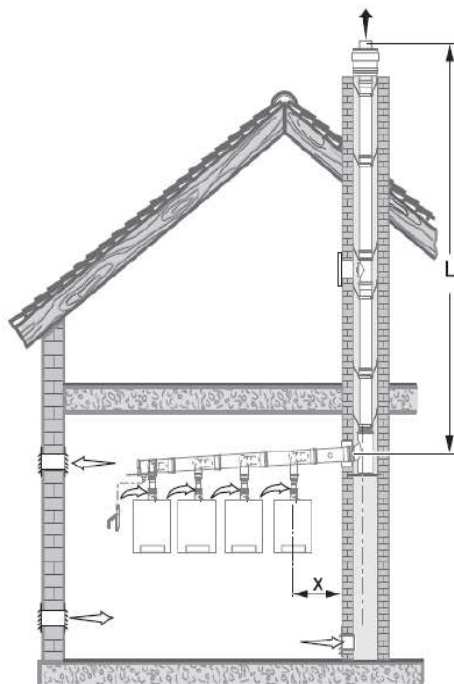
№	Наименование	Артикул
5	Дымовая труба концентрическая FC-C80-500, DN80/125, 500мм	7738112645
	Дымовая труба концентрическая FC-C80-1000, DN80/125, 1000мм	7738112646
	Дымовая труба концентрическая FC-C80-2000, DN80/125, 2000мм	7738112647
6	Адаптер вертикальный FC-CA80, DN80/125	7738112714
7	Распорка FC-O80, Ø80	7738112597
	Отвод концентрический FC-CE80-87, DN80/125, 87°	7738112648
	Отвод концентрический FC-CE80-45, DN80/125, 45°	7738112593

К полному
оглавлению





Предельные значения длины дымовой трубы В23. Каскад (разрезание)



1

2

3

4

5

6

7

Тип котла	Ø трубы, мм	Min. размер шахты, мм	Максимально допустимая длина дымохода L, м						
			2 котла	3 котла	4 котла	5 котлов	6 котлов	7 котлов	8 котлов
24/30	Ø110	□170x170 ○ 190	45	13	-	-	-	-	-
	Ø125	□185x185 ○ 205	-	43	11	-	-	-	-
	Ø160	□225x225 ○ 245	-	45	45	42	11	-	-
	Ø200	□265x265 ○ 285	-	-	-	45	45	45	45

К полному
оглавлению

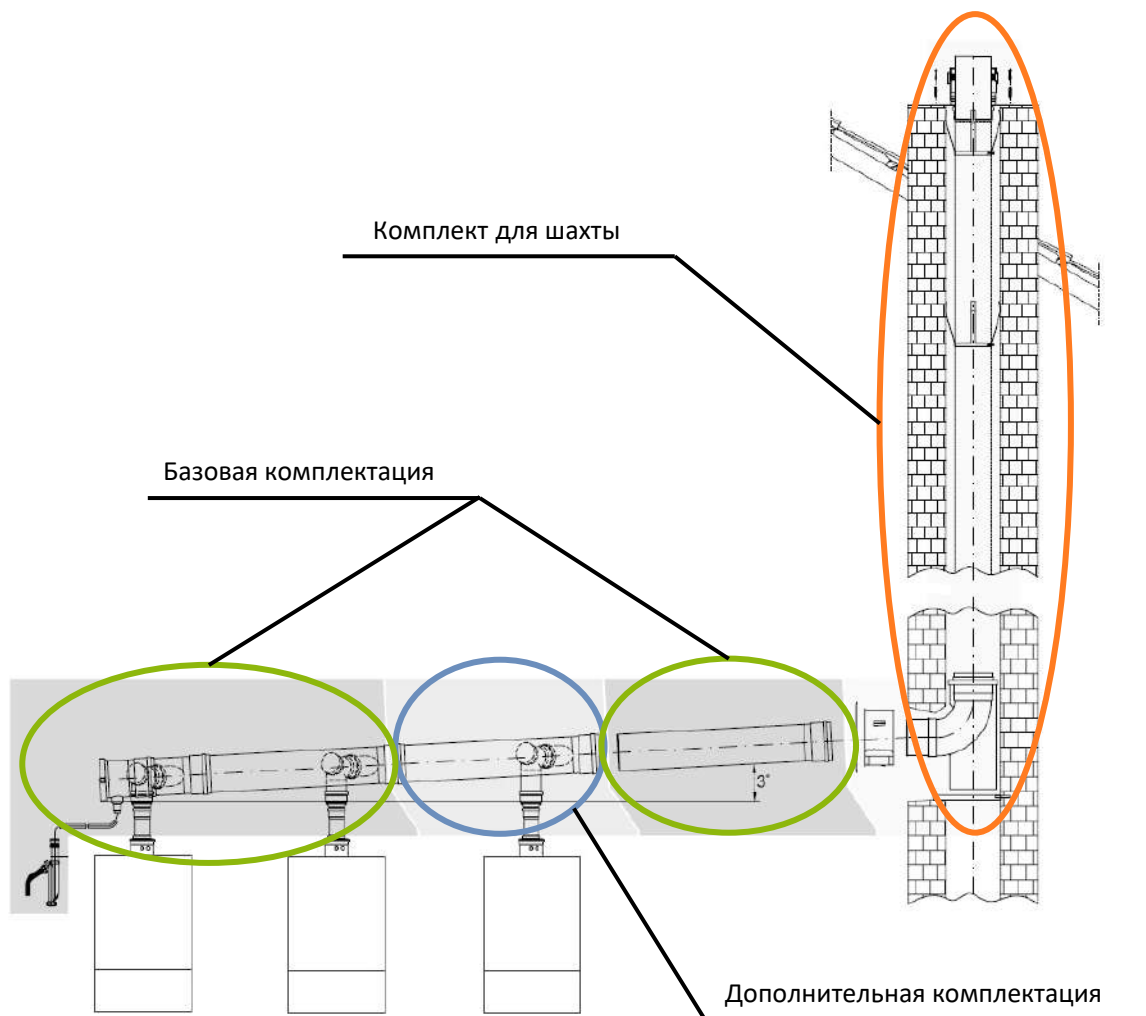
Максимально допустимая длина L действительна для X = 3 м и 1 колена 87°. Для других конфигураций с X > 3 м и более чем с 1 коленом 87° требуется расчет по EN 13384.

При подключении нескольких котлов к одной дымовой трубе необходимо в сервисном меню повысить минимальную мощность теплогенератора до 19%.





Информация для заказа В23. Каскад (разрезание)



К полному
оглавлению

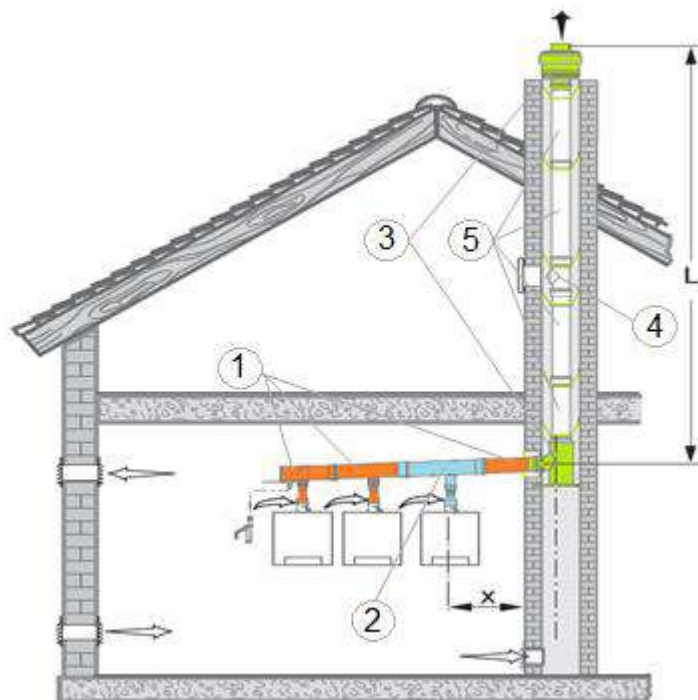
Состоит из обязательных комплектов:

- **Комплект 1.** Базовая комплектация (для двух котлов)
- **Комплект 2.** Дополнительная комплектация для каждого последующего котла (если в каскаде более двух котлов)
- **Комплект 3.** Комплектация системы дымоудаления в шахте (в зависимости от высоты шахты, необходимо доукомплектовывать прямыми трубами и ревизией)





Информация для заказа В23. Каскад (разрезание)



1

2

3

4

5

6

7

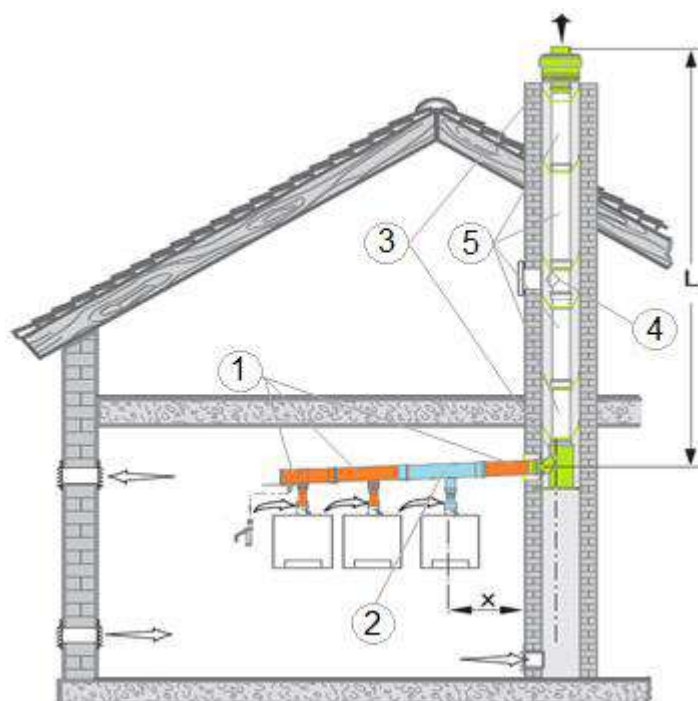
К полному
оглавлению

№	Наименование	Ø	Артикул
1	Базовая комплектация системы дымоудаления в каскаде для двух котлов	Ø110	<u>7738113198</u> – 1 шт
			<u>7738113206</u> – 2 шт
		Ø125	<u>7738113199</u> – 1 шт
			<u>7738113206</u> – 2 шт
		Ø160	<u>7738113200/87090009</u> – 1 шт
			<u>7738113206</u> – 2 шт
		Ø200	<u>7738113201/87090026NM</u> – 1 шт
			<u>7738113206</u> – 2 шт





Информация для заказа В23. Каскад (разрезание)



1

2

3

4

5

6

7

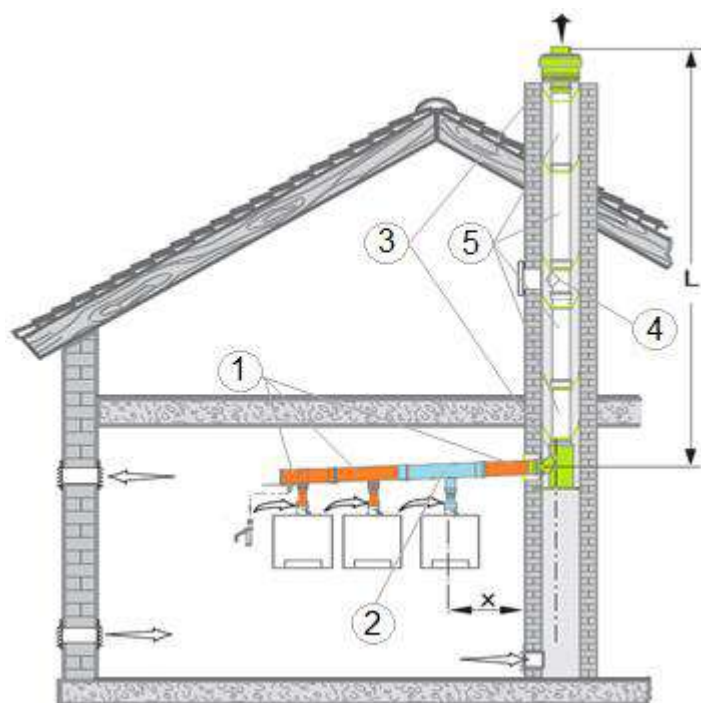
К полному
оглавлению

№	Наименование	Ø	Артикул
2	Дополнительная комплектация системы дымоудаления в каскаде	Ø110	<u>7738113202 / 87090060NM</u> – 1 шт
			<u>7738113206</u> – 1 шт
		Ø125	<u>7738113203 / 87090062NM</u> – 1шт
			<u>7738113206</u> – 1 шт
		Ø160	<u>7738113204 / 87090062NM</u> – 1шт
			<u>7738113206</u> – 1 шт
		Ø200	<u>7738113205/ 87090066NM</u> – 1шт
			<u>7738113206</u> – 1 шт





Информация для заказа В23. Каскад (разрезание)



1

2

3

4

5

6

7

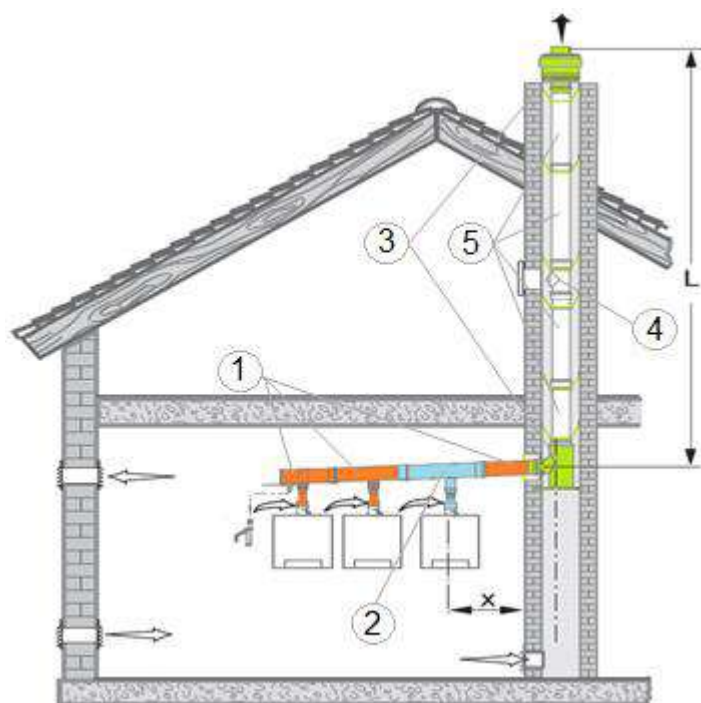
К полному
оглавлению

№	Наименование	Ø	Артикул
3	Комплектация системы дымоудаления в шахте	Ø110	7738113211
		Ø125	7738113212
		Ø160	7738113213
		Ø200	7738113214
4	Труба со смотровым люком	Ø110	7738112684
		Ø125	7738113114
		Ø160	7738113121
		Ø200	7738113125





Информация для заказа В23. Каскад (разрезание)



1

2

3

4

5

6

7

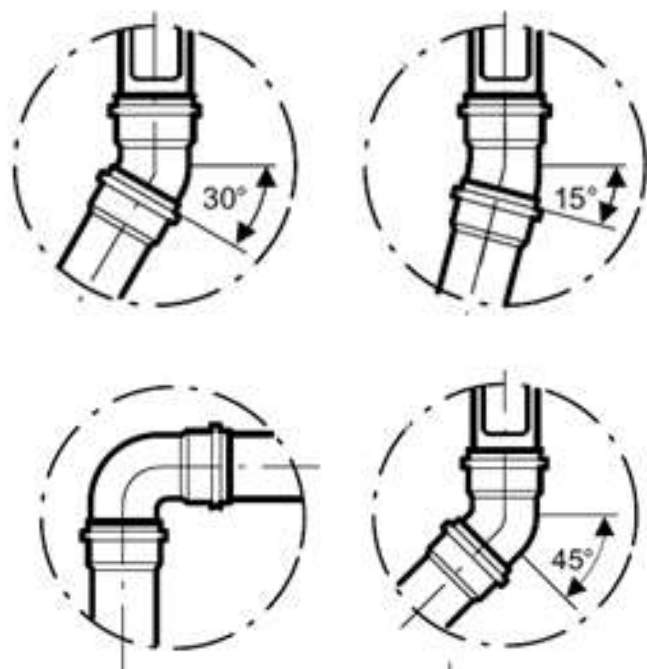
К полному
оглавлению

№	Наименование	Ø	Длина	Артикул
5	Дымовая труба PP с муфтой и уплотнением	Ø110	300	7738113779
			500	7738112679
			1000	7738112680
			2000	7738112681
		Ø125	250	87090390
			500	7738113111
			1000	7738113112
			2000	7738113113
		Ø160	250	87090394
			500	7738113118
			1000	7738113119
			2000	7738113120
Ø200	500	7738113122		
	1000	7738113123		
	2000	7738113124		





Информация для заказа В23. Каскад (разрезание)



1

2

3

4

5

6

7

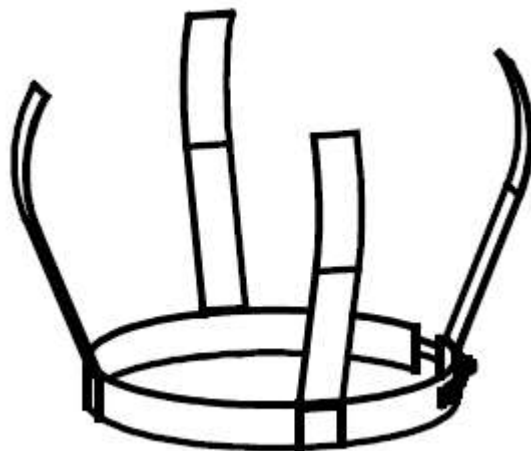
К полному
оглавлению

№	Наименование	Ø	Угол	Артикул
Отвод		Ø 110	15°	7738112683
			30°	87090300 / 7738112682
			45°	7738113109
			87°	7738113108
		Ø 125	45°	87090312
			87°	87090313
		Ø 160	30°	87090316
			45°	87090317
			87°	87090318
		Ø 200	30°	87090320
			45°	87090321
			87°	87090322





Информация для заказа В23. Каскад (разрезание)



1

2

3

4

5

6

7

К полному
оглавлению

№	Наименование	Артикул
	Распорка FC-O110, DN110, (3шт.)	7738112728
	Распорка FC-O125, DN125-200, (3шт.)	7738113135
	Распорка DN160, (1 шт.) нерж сталь	87090425
	Распорка DN200, (1 шт.) нерж сталь	87090427
	Монтажное приспособление-хомут для труб DN110	87090830
	Монтажное приспособление-хомут для труб DN125	87090832
	Монтажное приспособление-хомут для труб DN160	87090834
	Монтажное приспособление-хомут для труб DN200	87090836





Комплекующие
Котёл Bosch Condens 2300i W

Перейти
к главе ↓

Информация для заказа

№	Наименование	Артикул
1	Бак-водонагреватель	выбрать нужное
2	Нейтрализационный бокс NB 100	7719001994
3	Сливная воронка	7719000763
4	Незамерзающая жидкость Антифрозен N (канистра 22,3 кг), концентрат	A3632bx
5	Комплект перенастройки на сж.газ GC2300iW 24/30C23	7736902049
6	Детектор СО	7736606214

1

2

3

4

5

6

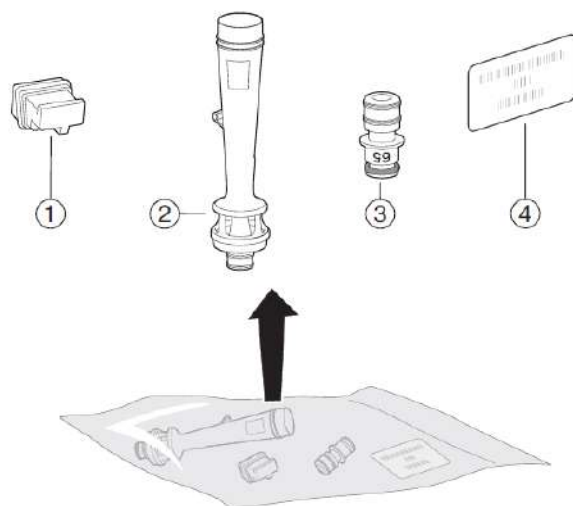
7

[К полному
оглавлению](#)





Информация для заказа



1

2

3

4

5

6

7

Тип котла	Название комплекта	Артикул	Комплект поставки
24/30 (7736902030)	Комплект перенастройки на сж.газ GC2300iW 24/30C23	<u>7736902049</u>	1. кодирующий штекер (25016); 2. в комплект не входит; 3. форсунка; 4. информационная табличка

К полному
оглавлению





Комплектующие
Котёл Bosch Condens 2300i W

[В начало
раздела ↑](#)

[Перейти
к главе ↓](#)

1

2

3

4

5

6

7

[К полному
оглавлению](#)





Общие данные Котёл Bosch Condens 2500 W

Перейти
к главе ↓



Комплект поставки:

- 1) Газовый конденсационный котёл
- 2) Крепёжный материал
- 3) Комплект документации
- 4) Планка для подвески

1

2

3

4

5

6

7

К полному
оглавлению

Описание

- Три типоразмера по мощности 15, 25, 25/28 кВт;
- Широкий диапазон регулирования 12-100%;
- Стандартизированный коэффициент использования, отопительная кривая 40/30 °С - 109%;
- WBC 28-1 DC- оснащен пластинчатым теплообменником для приготовления ГВС;
- Сверхэкономичная цилиндрическая горелка;
- Кислотоустойчивый теплообменник из алюминиевого сплава;
- Встроенный отопительный насос;
- Подключение к дымоходу Ø60/100 мм или Ø80/125 мм (с установкой соответствующего адаптера);
- Встроенный расширительный бак 6 л.;
- Возможность перенастройки на сжиженный газ;
- Недельное программирование возможно при подключении EMS автоматики;
- Срок службы 15 лет

Модель котла	Артикул для рынка России	Артикул для рынка Казахстана
WBC 14-1 D	7736901198	-
WBC 24-1 D	7736901199	-
WBC 28-1 DC	7736901197	7736901197





Полезная информация

№	Ссылка
Документация	
1	Сертификат
2	Отказное письмо на дымоходы
3	Инструкция по монтажу (технический паспорт)
4	Инструкция по эксплуатации
5	Гарантийный талон (RU)
6	Каталог запасных частей (RU)
7	Рабочий журнал качества воды для теплогенераторов с теплообменником из алюминиевых материалов
8	Программа для расчета экономии газа
9	Определение даты изготовления
Маркетинговые материалы	
10	Фотографии, брошюры

1

2

3

4

5

6

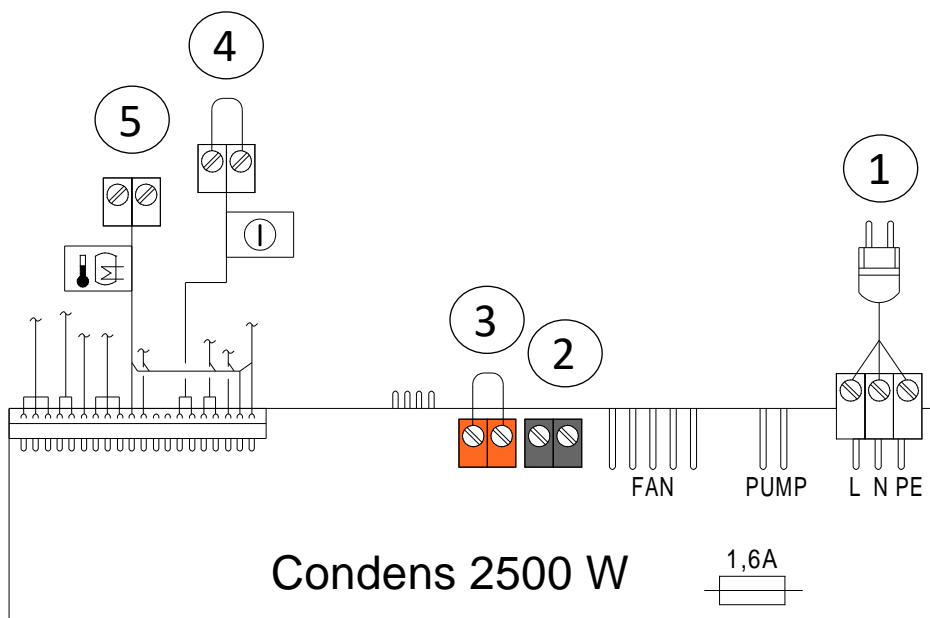
7

К полному
оглавлению





Клеммная колодка для внешнего дополнительного оборудования



Пояснения к клеммам:

- 1 - Сетевой провод, 230 В
- 2 - Подключение датчика наружной температуры
- 3 - Подключение EMS или регулятора On/Off (удалить перемычку при подключении)
- 4 - Внешняя блокировка (удалить перемычку при подключении)
- 5 - Подключение датчика температуры бака-водонагревателя (для одноконтурных котлов)

1

2

3

4

5

6

7

К полному
оглавлению





Технические характеристики
Котёл Bosch Condens 2500 W

Перейти
к главе ↓

1

2

3

4

5

6

7

К полному
оглавлению

	WBC 14-1 D	WBC 24-1 D	WBC 28-1 DC
Теплопроизводительность, кВт:			
на отопление	15	25	25
на ГВС	15	25	28,2
Размеры (ВхШхГ), мм	815x400x300		
Вес, кг	36		
Диаметр дымохода, мм	60/100 или 80/125		
Присоединительные размеры:			
газ	HP ¾"		
отопление	HP ¾"		
ГВС	HP ½"		
Расход газа:			
Природный газ Н (Н _i (15 °С) = 9,5 кВт·ч/м ³), м ³ /ч	1,47	2,55	2,94
Пропан ¹⁾ , кг/ч	1,08	1,87	2,16
Бутан, кг/ч	1,25	2,21	2,52
Температура подающей линии, °С	30 - 82		
Температура ГВС на выходе, °С	-		40 - 60
Потребление электрической мощности, Вт	150		
Уровень шума, дБ(А)	≤ 38		
Артикул для рынка России	7736901198	7736901199	7736901197
Артикул для рынка Казахстана	-	-	7736901197

1) Стандартное значение для сжиженного газа в стационарном резервуаре емкостью до 15000 л





Наименование	
	Одноконтурный котёл + 1 отопительный контур без смесителя + бак-водонагреватель
	Двухконтурный котёл + 1 отопительный контур без смесителя
	Одноконтурный котёл + 1 отопительный контур без смесителя + бак-водонагреватель + погодный регулятор CW
	Двухконтурный котёл + 1 отопительный контур без смесителя + погодный регулятор CW
	Одноконтурный котёл + 1 отопительный контур + бак-водонагреватель
Система управления EMS 2	Двухконтурный котёл + 1 отопительный контур
	Одноконтурный котёл + 2 отопительных контура + бак-водонагреватель
	Двухконтурный котёл + 2 отопительных контура
	Одноконтурный котёл + 3 отопительных контура + бак-водонагреватель
	Двухконтурный котёл + 3 отопительных контура
	Одноконтурный котёл + 4 отопительных контура + бак-водонагреватель
	Двухконтурный котёл + 4 отопительных контура
<u>Продолжение на следующей странице</u>	

1

2

3

4

5

6

7

К полному
оглавлению





Наименование

Система управления EMS 2

Двухконтурный котёл + 4 отопительных контура + бак-водонагреватель

Одноконтурный котёл + 5 и более (до 8-ми) отопительных контуров + бак-водонагреватель

Котёл + 8 отопительных контуров + 2 бака-водонагревателя

Одноконтурный котёл + 1 отопительный контур без смесителя + нагрев бака-водонагревателя от солнечного коллектора

Одноконтурный котёл + 1 отопительный контур + нагрев бака-водонагревателя от солнечного коллектора

Одноконтурный котёл + 8 отопительных контуров + нагрев бака-водонагревателя от солнечного коллектора

Одноконтурный котёл + 8 отопительных контуров + нагрев бака-водонагревателя от солнечного коллектора + поддержка отопления

Контур с постоянной температурой

1

2

3

4

5

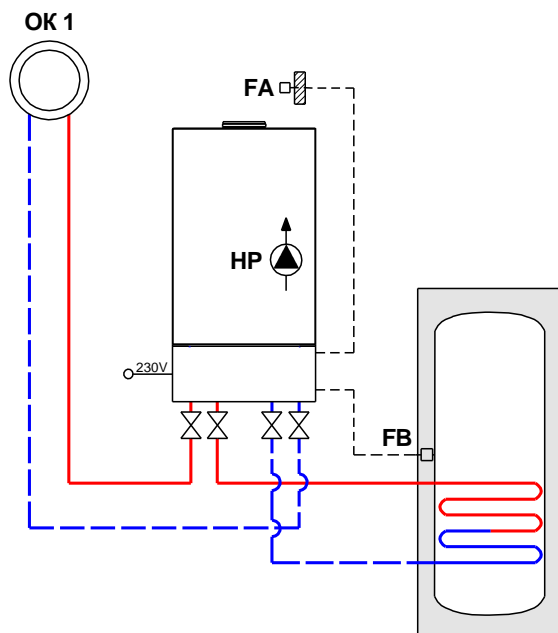
6

7





Одноконтурный котёл + 1 отопительный контур без смесителя + бак-водонагреватель



1

2

3

4

5

6

7

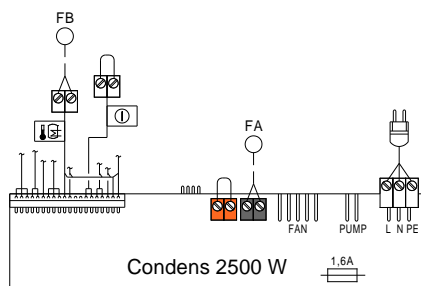
№	Наименование	На схеме	Кол-во	Артикул
1	Котел настенный Condens 2500 W		1 шт.	<u>xxxxxxxxxx</u>
2	Датчик наружной температуры	FA	1 шт.	<u>87472071010</u>
3	ДАТЧИК ТЕМПЕРАТУРЫ NTC RD 6.0 6000 12K (комплект)	FB	1 шт.	<u>7735502289</u>

К полному
оглавлению





Одноконтурный котёл + 1 отопительный контур без смесителя + бак-водонагреватель



1

2

3

4

5

6

7

К полному
оглавлению

— — — — — Шина EMS 2

Максимальная общая длина шинных соединений:

- 100 м с проводом сечением 2x0,50 мм²
- 300 м с проводом сечением 2x1,50 мм²

————— Подключение 230В AC

- 3x1,50 мм² для подключения автоматики EMS 2
- 3x1,50 мм² для подключения циркуляционных насосов
- 4x1,50 мм² для подключения приводов трехходового клапана

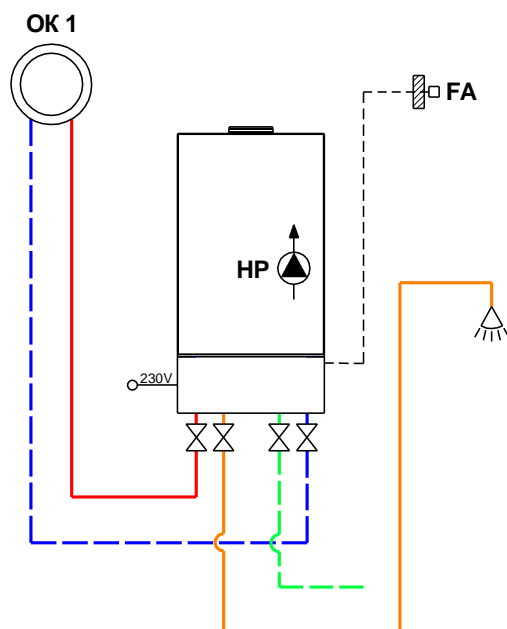
— — — — — Подключение ≤ 24В DC

- 0,75 мм² ...1,50 мм² до 20 м
- 1,50 мм² от 20 до 100 м





Двухконтурный котёл + 1 отопительный контур без смесителя



1

2

3

4

5

6

7

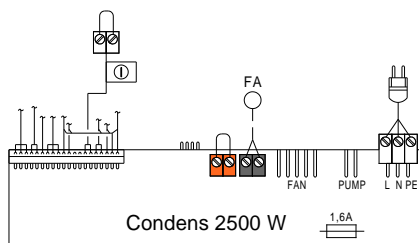
№	Наименование	На схеме	Кол-во	Артикул
1	Котел настенный газовый WBC 28-1 DC		1 шт.	7736901197
2	Датчик наружной температуры	FA	1 шт.	87472071010

К полному
оглавлению





Двухконтурный котёл + 1 отопительный контур без смесителя



1

2

3

4

5

6

7

К полному
оглавлению

— — — — — Шина EMS 2

Максимальная общая длина шинных соединений:

- 100 м с проводом сечением 2x0,50 мм²
- 300 м с проводом сечением 2x1,50 мм²

————— Подключение 230В AC

- 3x1,50 мм² для подключения автоматики EMS 2
- 3x1,50 мм² для подключения циркуляционных насосов
- 4x1,50 мм² для подключения приводов трехходового клапана

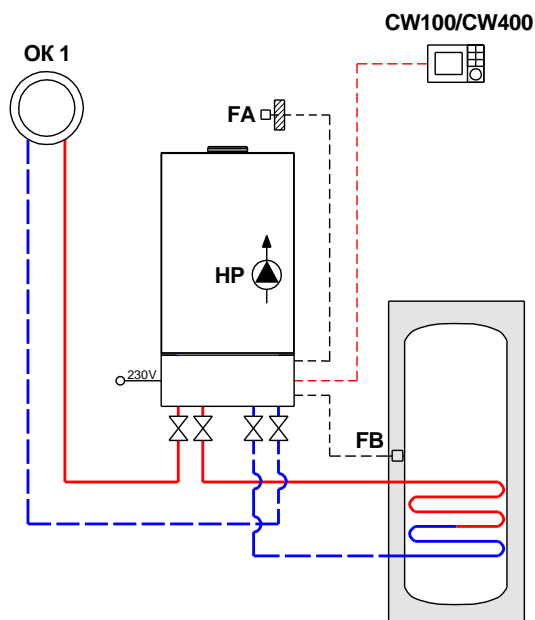
— — — — — Подключение ≤ 24В DC

- 0,75 мм² ...1,50 мм² до 20 м
- 1,50 мм² от 20 до 100 м





Одноконтурный котёл + 1 отопительный контур без смесителя + бак-водонагреватель + погодный регулятор CW



1

2

3

4

5

6

7

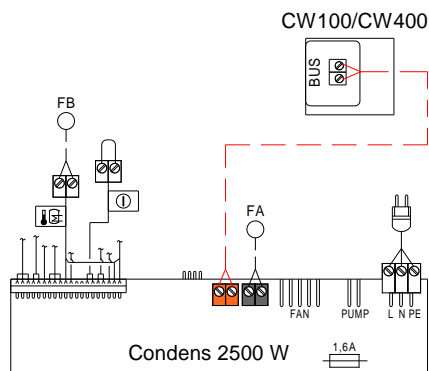
№	Наименование	На схеме	Кол-во	Артикул
1	Котел настенный Condens 2500 W		1 шт.	<u>xxxxxxxxxx</u>
2	Погодный регулятор (в комплекте датчик наружной температуры)	CW100	1 шт.	<u>7738111043</u>
		CW400		<u>7738111077</u>
3	ДАТЧИК ТЕМПЕРАТУРЫ NTC RD 6.0 6000 12K (комплект)	FB	1 шт.	<u>7735502289</u>

К полному
оглавлению





Одноконтурный котёл + 1 отопительный контур без смесителя + бак-водонагреватель + погодный регулятор CW



1

2

3

4

5

6

7

К полному
оглавлению

— — — — — Шина EMS 2

Максимальная общая длина шинных соединений:

- 100 м с проводом сечением 2x0,50 мм²
- 300 м с проводом сечением 2x1,50 мм²

————— Подключение 230V AC

- 3x1,50 мм² для подключения автоматики EMS 2
- 3x1,50 мм² для подключения циркуляционных насосов
- 4x1,50 мм² для подключения приводов трехходового клапана

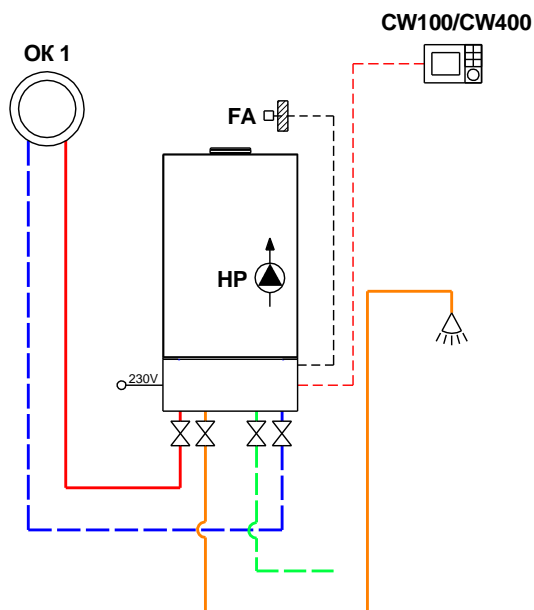
— — — — — Подключение ≤ 24V DC

- 0,75 мм² ...1,50 мм² до 20 м
- 1,50 мм² от 20 до 100 м





Двухконтурный котёл + 1 отопительный контур без смесителя + погодный регулятор CW



1

2

3

4

5

6

7

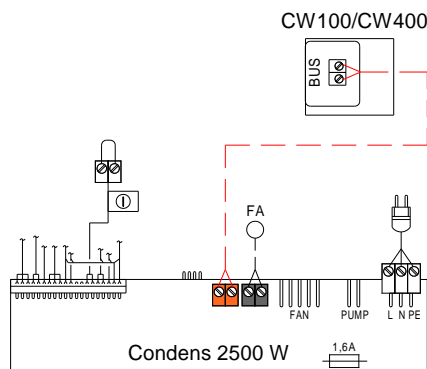
№	Наименование	На схеме	Кол-во	Артикул
1	Котел настенный газовый WBC 28-1 DC		1 шт.	7736901197
2	Погодный регулятор (в комплекте датчик наружной температуры)	CW100	1 шт.	7738111043
		CW400		7738111077

Кполному
оглавлению





Двухконтурный котёл + 1 отопительный контур без смесителя + погодный регулятор CW



1

2

3

4

5

6

7

К полному
оглавлению

— — — — — Шина EMS 2

Максимальная общая длина шинных соединений:

- 100 м с проводом сечением 2x0,50 мм²
- 300 м с проводом сечением 2x1,50 мм²

————— Подключение 230В AC

- 3x1,50 мм² для подключения автоматики EMS 2
- 3x1,50 мм² для подключения циркуляционных насосов
- 4x1,50 мм² для подключения приводов трехходового клапана

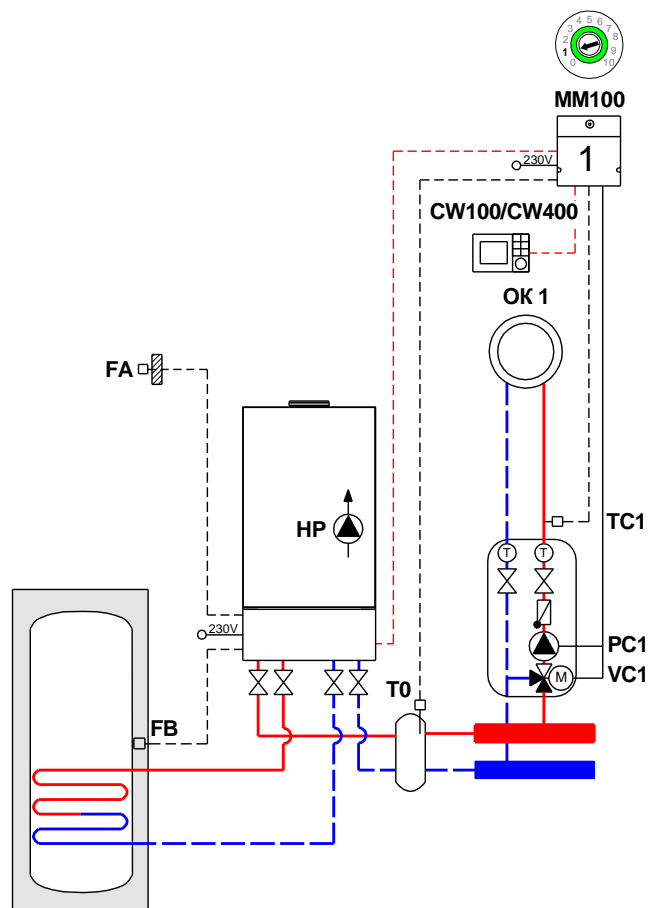
— — — — — Подключение ≤ 24В DC

- 0,75 мм² ...1,50 мм² до 20 м
- 1,50 мм² от 20 до 100 м





Одноконтурный котёл + 1 отопительный контур + бак-водонагреватель



1

2

3

4

5

6

7

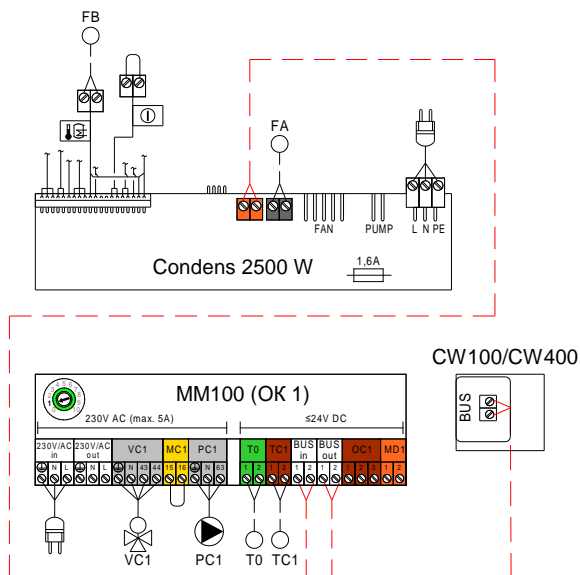
К полному
оглавлению

№	Наименование	На схеме	Кол-во	Артикул
1	Котел настенный Condens 2500 W		1 шт.	<u>xxxxxxxxxx</u>
2	Погодный регулятор (в комплекте датчик наружной температуры)	CW100	1 шт.	<u>7738111043</u>
		CW400		<u>7738111077</u>
3	Модуль MM100-C (в комплекте датчик температуры)	MM100 TC1	1 шт.	<u>7738110139</u>
4	ДАТЧИК ТЕМПЕРАТУРЫ NTC RD6.0	T0	1 шт.	<u>7735502290</u>
5	ДАТЧИК ТЕМПЕРАТУРЫ NTC RD 6.0 6000 12K (комплект)	FB	1 шт.	<u>7735502289</u>





Одноконтурный котёл + 1 отопительный контур + бак-водонагреватель



1

2

3

4

5

6

7

К полному
оглавлению

--- Шина EMS 2

Максимальная общая длина шинных соединений:

- 100 м с проводом сечением 2x0,50 мм²
- 300 м с проводом сечением 2x1,50 мм²

— Подключение 230В AC

- 3x1,50 мм² для подключения автоматики EMS 2
- 3x1,50 мм² для подключения циркуляционных насосов
- 4x1,50 мм² для подключения приводов трехходового клапана

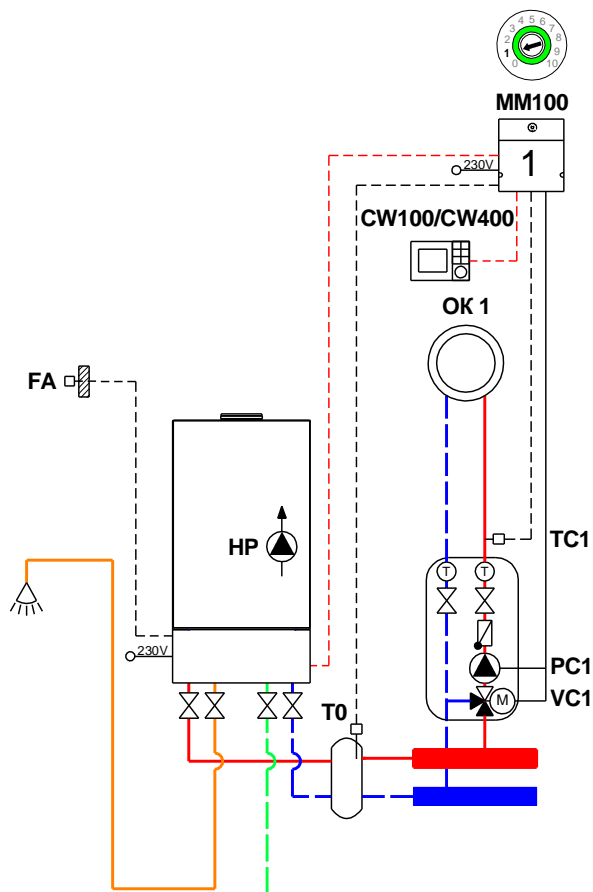
— Подключение ≤ 24В DC

- 0,75 мм² ...1,50 мм² до 20 м
- 1,50 мм² от 20 до 100 м





Двухконтурный котёл + 1 отопительный контур



1

2

3

4

5

6

7

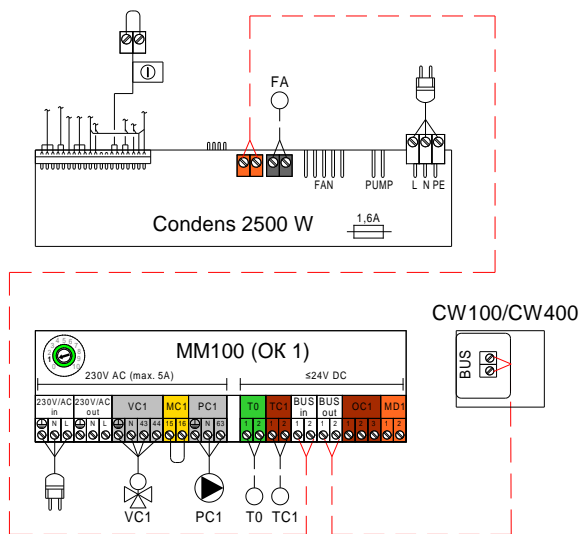
К полному
оглавлению

№	Наименование	На схеме	Кол-во	Артикул
1	Котел настенный газовый WBC 28-1 DC		1 шт.	7736901197
2	Погодный регулятор (в комплекте датчик наружной температуры)	CW100	1 шт.	7738111043
		CW400		7738111077
3	Модуль MM100-C (в комплекте датчик температуры)	MM100 TC1	1 шт.	7738110139
4	ДАТЧИК ТЕМПЕРАТУРЫ NTC RD6.0	T0	1 шт.	7735502290





Двухконтурный котёл + 1 отопительный контур



1

2

3

4

5

6

7

К полному
оглавлению

--- Шина EMS 2

Максимальная общая длина шинных соединений:

- 100 м с проводом сечением 2x0,50 мм²
- 300 м с проводом сечением 2x1,50 мм²

— Подключение 230В AC

- 3x1,50 мм² для подключения автоматики EMS 2
- 3x1,50 мм² для подключения циркуляционных насосов
- 4x1,50 мм² для подключения приводов трехходового клапана

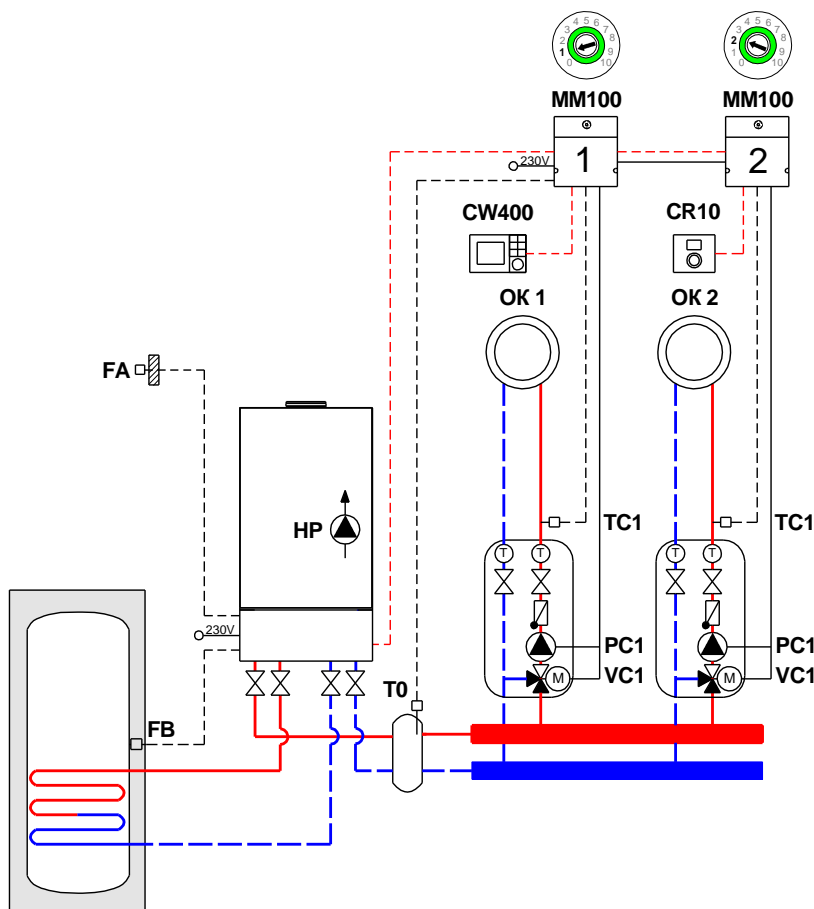
— Подключение ≤ 24В DC

- 0,75 мм² ...1,50 мм² до 20 м
- 1,50 мм² от 20 до 100 м





Одноконтурный котёл + 2 отопительных контура + бак-водонагреватель



1

2

3

4

5

6

7

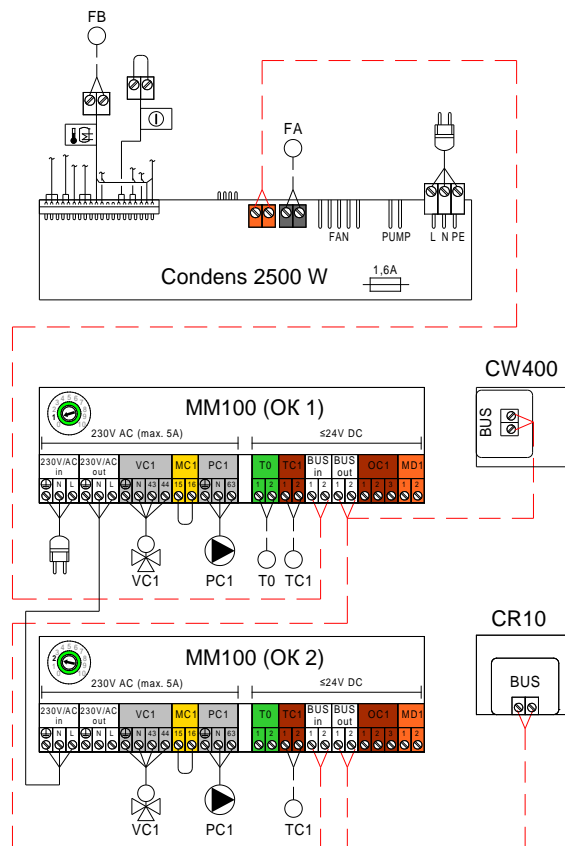
К полному
оглавлению

№	Наименование	На схеме	Кол-во	Артикул
1	Котел настенный Condens 2500 W		1 шт.	<u>xxxxxxxxxx</u>
2	Погодный регулятор CW400 (в комплекте датчик наружной тем-ры)	CW400 FA	1 шт.	<u>7738111077</u>
3	Регулятор температуры CR10 (Open Therm) (опционально)	CR10	1 шт.	<u>7738111012</u>
	Регулятор температуры CR100 (опционально)			<u>7738111059</u>
4	Модуль MM100-С (в комплекте датчик температуры)	MM100 TC1	2 шт.	<u>7738110139</u>
5	ДАТЧИК ТЕМПЕРАТУРЫ NTC RD6.0	T0	1 шт.	<u>7735502290</u>
6	ДАТЧИК ТЕМПЕРАТУРЫ NTC RD 6.0 6000 12K (комплект)	FB	1 шт.	<u>7735502289</u>





Одноконтурный котёл + 2 отопительных контура + бак-водонагреватель



1

2

3

4

5

6

7

К полному
оглавлению

— — — — — Шина EMS 2

Максимальная общая длина шинных соединений:

- 100 м с проводом сечением 2x0,50 мм²
- 300 м с проводом сечением 2x1,50 мм²

————— Подключение 230В AC

- 3x1,50 мм² для подключения автоматики EMS 2
- 3x1,50 мм² для подключения циркуляционных насосов
- 4x1,50 мм² для подключения приводов трехходового клапана

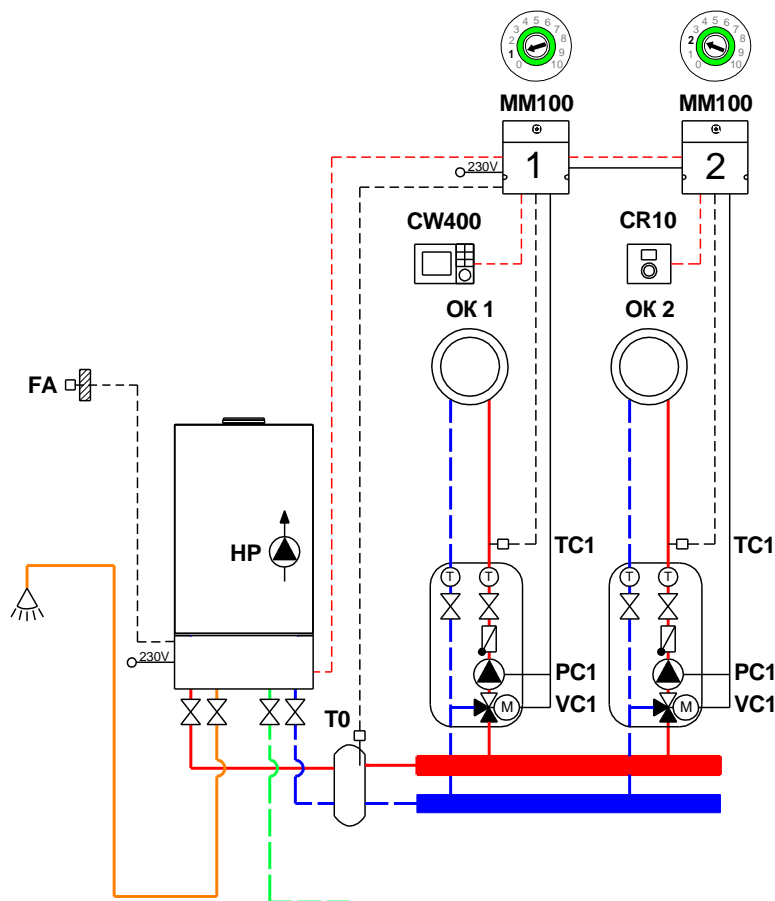
— — — — — Подключение ≤ 24В DC

- 0,75 мм² ...1,50 мм² до 20 м
- 1,50 мм² от 20 до 100 м





Двухконтурный котёл + 2 отопительных контура



1

2

3

4

5

6

7

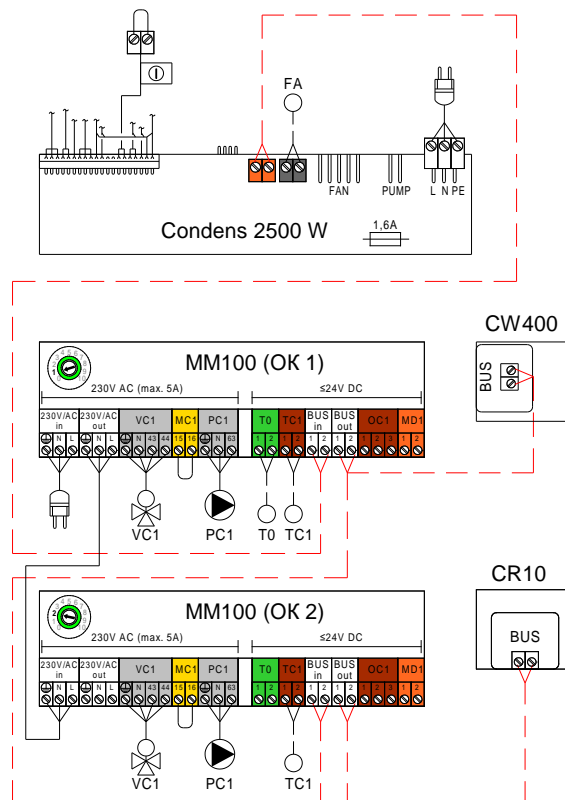
К полному
оглавлению

№	Наименование	На схеме	Кол-во	Артикул
1	Котел настенный газовый WBC 28-1 DC		1 шт.	7736901197
2	Погодный регулятор CW400 (в комплекте датчик наружной тем-ры)	CW400 FA	1 шт.	7738111077
3	Регулятор температуры CR10 (Open Therm) (опционально)	CR10	1 шт.	7738111012
	Регулятор температуры CR100 (опционально)			7738111059
4	Модуль MM100-C (в комплекте датчик температуры)	MM100 TC1	2 шт.	7738110139
5	ДАТЧИК ТЕМПЕРАТУРЫ NTC RD6.0	T0	1 шт.	7735502290





Двухконтурный котёл + 2 отопительных контура



1

2

3

4

5

6

7

К полному
оглавлению

--- Шина EMS 2

Максимальная общая длина шинных соединений:

- 100 м с проводом сечением 2x0,50 мм²
- 300 м с проводом сечением 2x1,50 мм²

— Подключение 230В AC

- 3x1,50 мм² для подключения автоматики EMS 2
- 3x1,50 мм² для подключения циркуляционных насосов
- 4x1,50 мм² для подключения приводов трехходового клапана

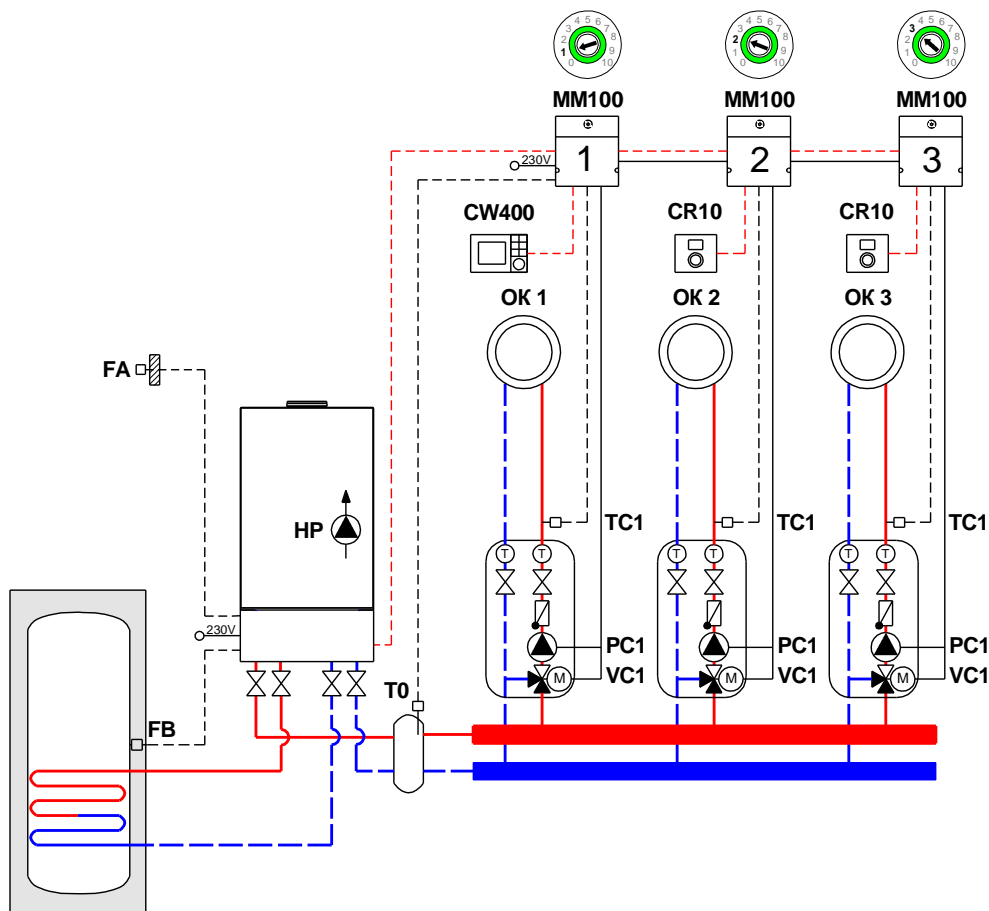
— — Подключение ≤ 24В DC

- 0,75 мм² ...1,50 мм² до 20 м
- 1,50 мм² от 20 до 100 м





Одноконтурный котёл + 3 отопительных контура + бак-водонагреватель



1

2

3

4

5

6

7

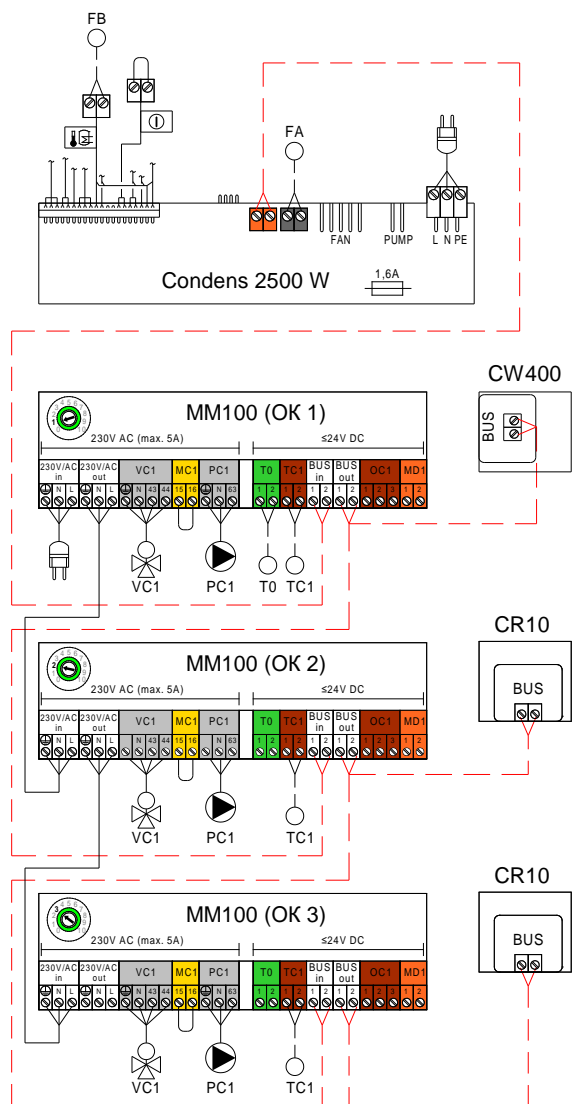
К полному
оглавлению

№	Наименование	На схеме	Кол-во	Артикул
1	Котел настенный Condens 2500 W		1 шт.	<u>xxxxxxxxxx</u>
2	Погодный регулятор CW400 (в комплекте датчик наружной тем-ры)	CW400 FA	1 шт.	<u>7738111077</u>
3	Регулятор температуры CR10 (Open Therm) (опционально)	CR10	2 шт.	<u>7738111012</u>
	Регулятор температуры CR100 (опционально)			<u>7738111059</u>
4	Модуль MM100-C (в комплекте датчик температуры)	MM100 TC1	3 шт.	<u>7738110139</u>
5	ДАТЧИК ТЕМПЕРАТУРЫ NTC RD6.0	T0	1 шт.	<u>7735502290</u>
6	ДАТЧИК ТЕМПЕРАТУРЫ NTC RD 6.0 6000 12K (комплект)	FB	1 шт.	<u>7735502289</u>





Одноконтурный котёл + 3 отопительных контура + бак-водонагреватель



--- Шина EMS 2

Максимальная общая длина шинных соединений:

- 100 м с проводом сечением 2x0,50 мм²
- 300 м с проводом сечением 2x1,50 мм²

— Подключение 230В AC

- 3x1,50 мм² для подключения автоматики EMS 2
- 3x1,50 мм² для подключения циркуляционных насосов
- 4x1,50 мм² для подключения приводов трехходового клапана

— — Подключение ≤ 24В DC

- 0,75 мм² ...1,50 мм² до 20 м
- 1,50 мм² от 20 до 100 м

1

2

3

4

5

6

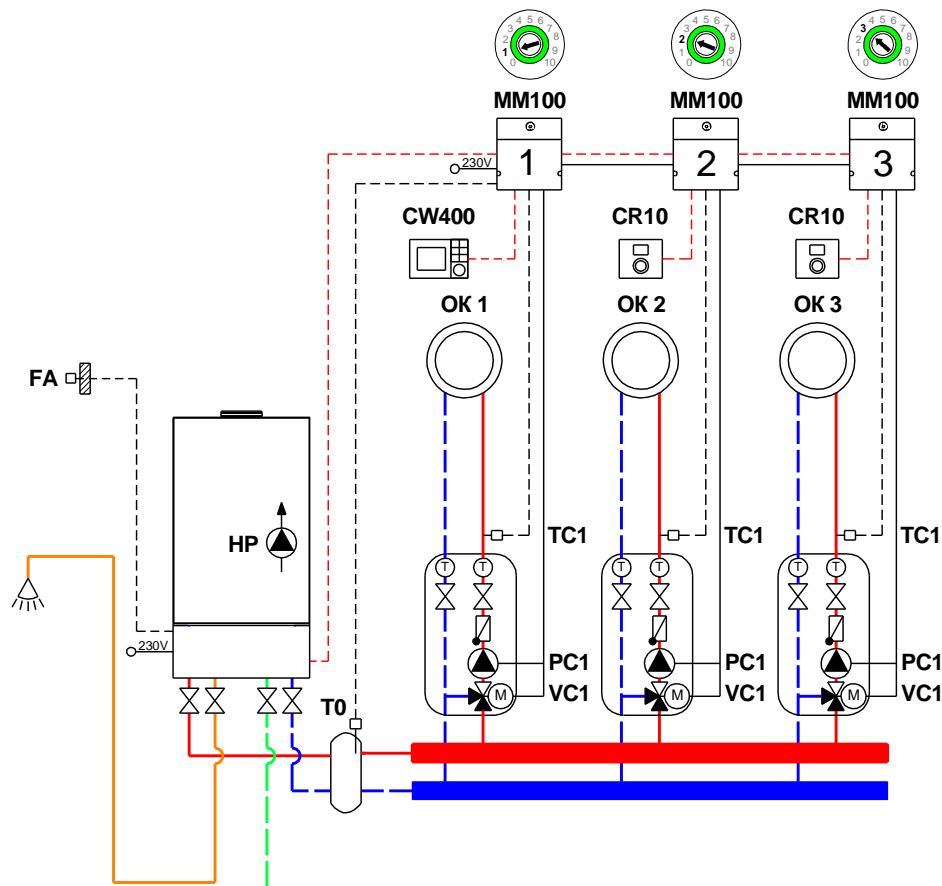
7

К полному
оглавлению





Двухконтурный котёл + 3 отопительных контура



1

2

3

4

5

6

7

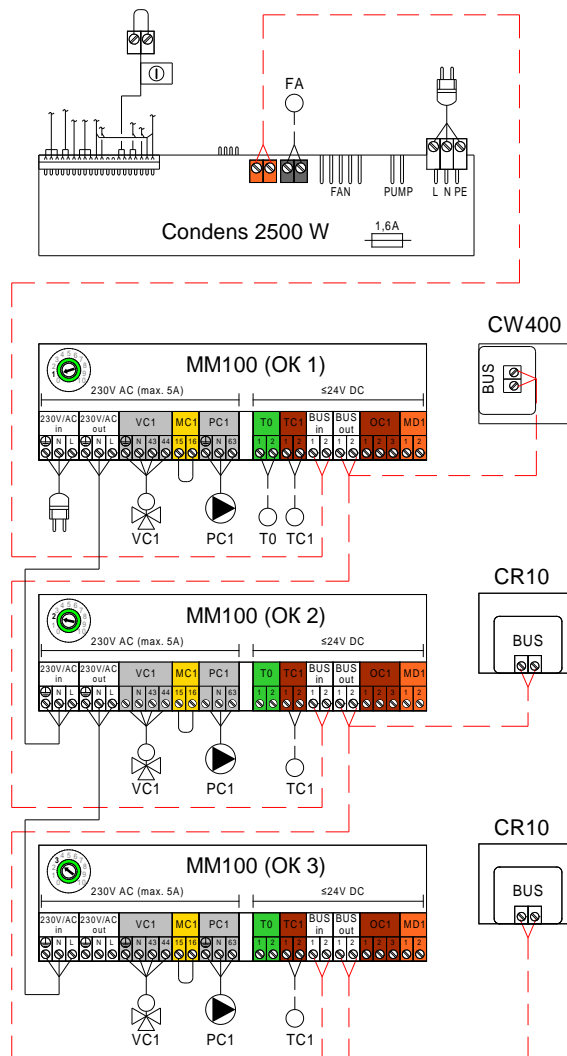
К полному
оглавлению

№	Наименование	На схеме	Кол-во	Артикул
1	Котел настенный газовый WBC 28-1 DC		1 шт.	7736901197
2	Погодный регулятор CW400 (в комплекте датчик наружной тем-ры)	CW400 FA	1 шт.	7738111077
3	Регулятор температуры CR10 (Open Therm) (опционально)	CR10	2 шт.	7738111012
	Регулятор температуры CR100 (опционально)			7738111059
4	Модуль MM100-C (в комплекте датчик температуры)	MM100 TC1	3 шт.	7738110139
5	ДАТЧИК ТЕМПЕРАТУРЫ NTC RD6.0	T0	1 шт.	7735502290





Двухконтурный котёл + 3 отопительных контура



--- Шина EMS 2

Максимальная общая длина шинных соединений:

- 100 м с проводом сечением 2x0,50 мм²
- 300 м с проводом сечением 2x1,50 мм²

— Подключение 230В AC

- 3x1,50 мм² для подключения автоматики EMS 2
- 3x1,50 мм² для подключения циркуляционных насосов
- 4x1,50 мм² для подключения приводов трехходового клапана

— — Подключение ≤ 24В DC

- 0,75 мм² ...1,50 мм² до 20 м
- 1,50 мм² от 20 до 100 м

1

2

3

4

5

6

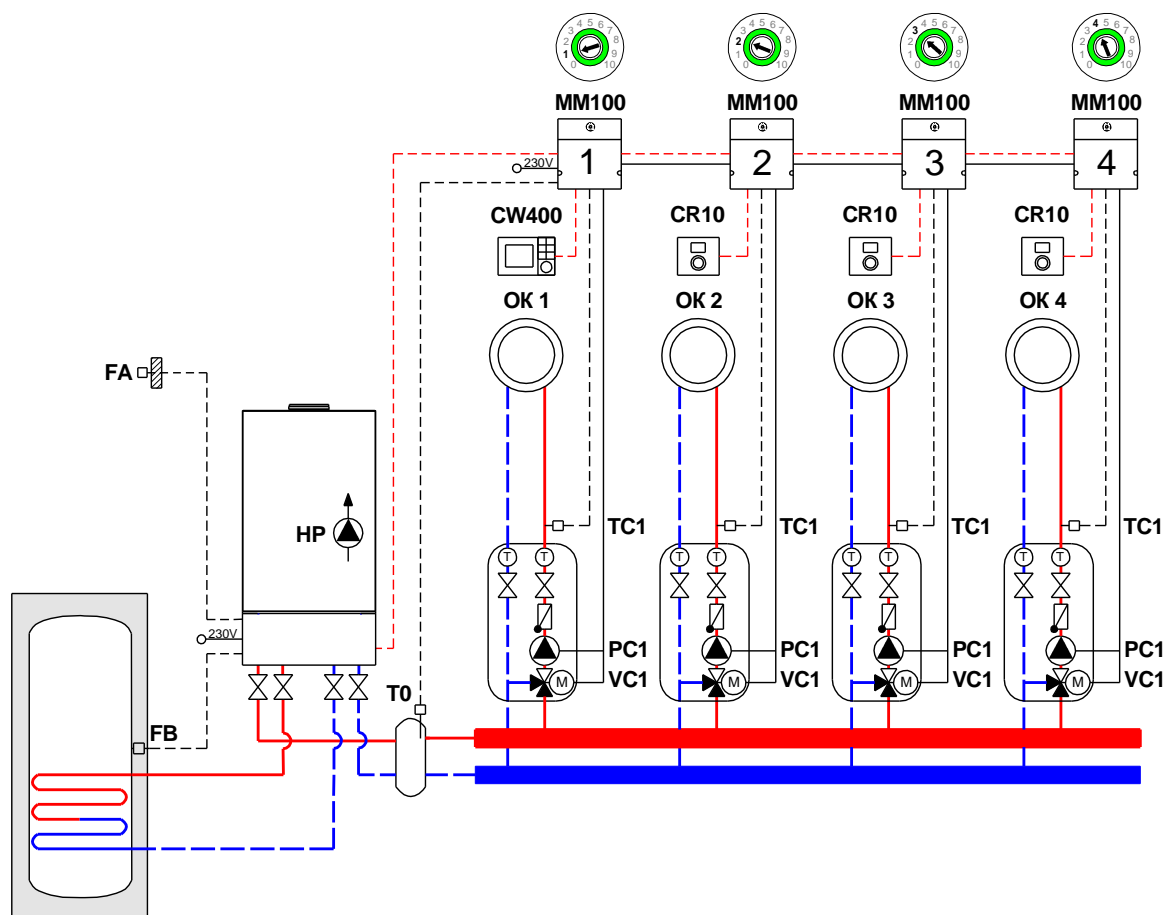
7

К полному
оглавлению





Одноконтурный котёл + 4 отопительных контура + бак-водонагреватель



1

2

3

4

5

6

7

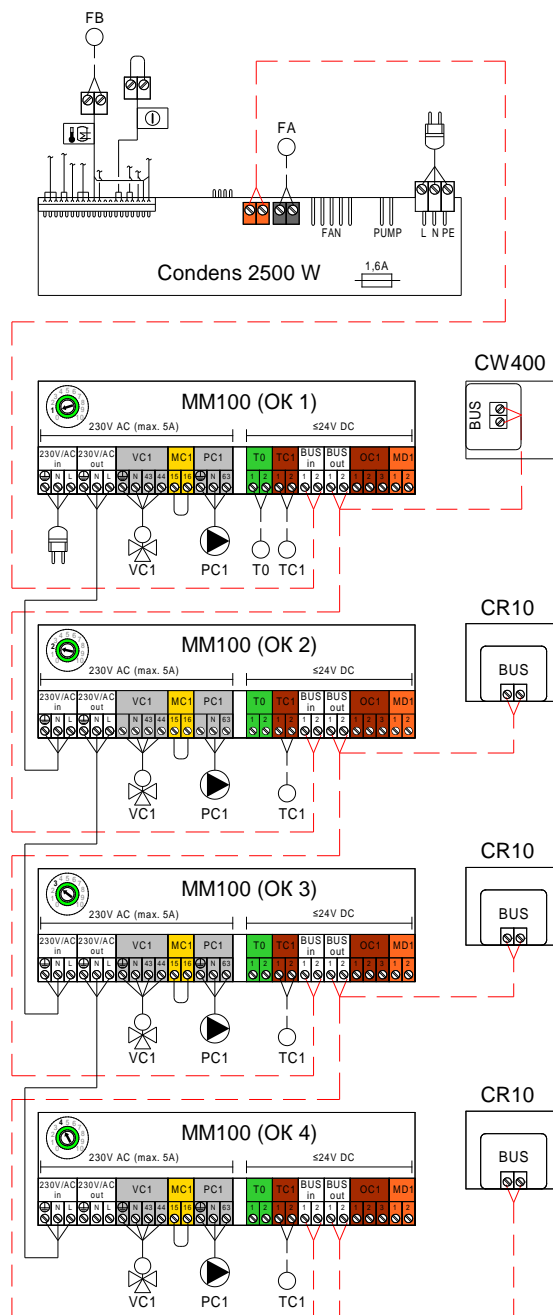
К полному
оглавлению

№	Наименование	На схеме	Кол-во	Артикул
1	Котел настенный Condens 2500 W		1 шт.	xxxxxxxxxx
2	Погодный регулятор CW400 (в комплекте датчик наружной тем-ры)	CW400 FA	1 шт.	7738111077
3	Регулятор температуры CR10 (Open Therm) (опционально)	CR10	3 шт.	7738111012
	Регулятор температуры CR100 (опционально)			7738111059
4	Модуль MM100-C (в комплекте датчик температуры)	MM100 TC1	4 шт.	7738110139
5	ДАТЧИК ТЕМПЕРАТУРЫ NTC RD6.0	T0	1 шт.	7735502290
6	ДАТЧИК ТЕМПЕРАТУРЫ NTC RD 6.0 6000 12K (комплект)	FB	1 шт.	7735502289





Одноконтурный котёл + 4 отопительных контура + бак-водонагреватель

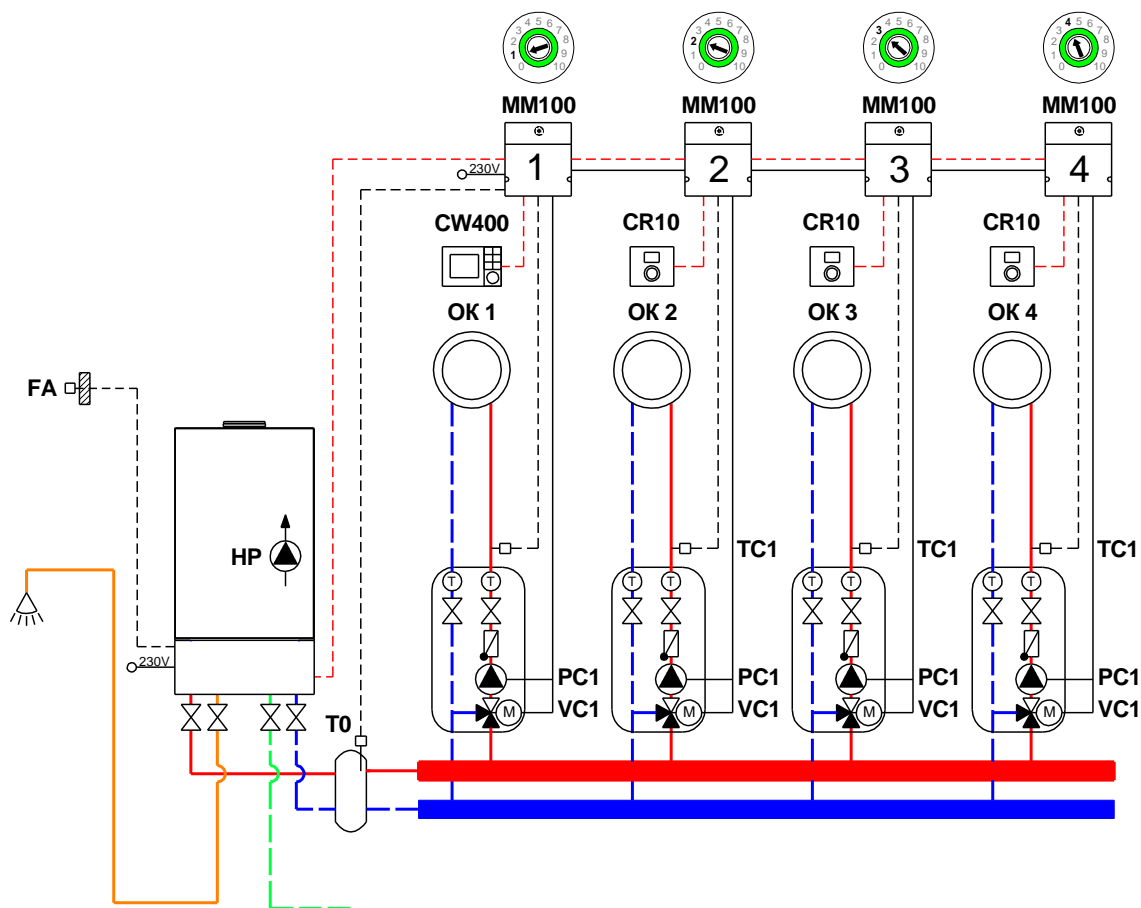


- — — — — Шина EMS 2
 - Максимальная общая длина шинных соединений:
 - 100 м с проводом сечением 2x0,50 мм²
 - 300 м с проводом сечением 2x1,50 мм²
- Подключение 230В AC
 - 3x1,50 мм² для подключения автоматики EMS 2
 - 3x1,50 мм² для подключения циркуляционных насосов
 - 4x1,50 мм² для подключения приводов трехходового клапана
- — — — — Подключение ≤ 24В DC
 - 0,75 мм² ...1,50 мм² до 20 м
 - 1,50 мм² от 20 до 100 м





Двухконтурный котёл + 4 отопительных контура



1

2

3

4

5

6

7

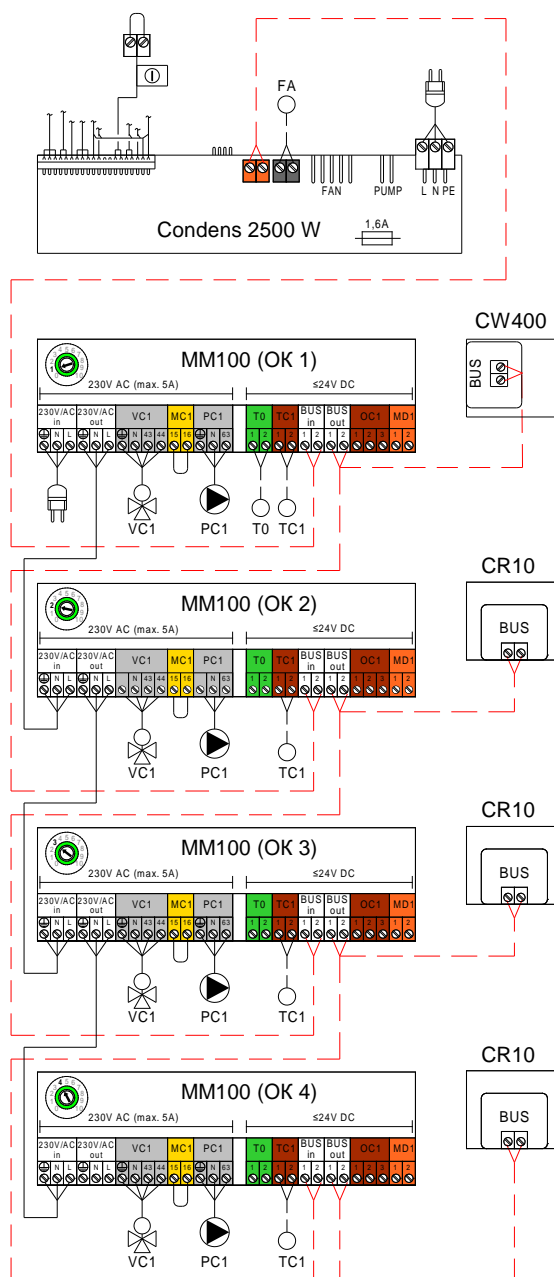
К полному
оглавлению

№	Наименование	На схеме	Кол-во	Артикул
1	Котел настенный газовый WBC 28-1 DC		1 шт.	7736901197
2	Погодный регулятор CW400 (в комплекте датчик наружной тем-ры)	CW400 FA	1 шт.	7738111077
3	Регулятор температуры CR10 (Open Therm) (опционально)	CR10	3 шт.	7738111012
	Регулятор температуры CR100 (опционально)			7738111059
4	Модуль MM100-C (в комплекте датчик температуры)	MM100 TC1	4 шт.	7738110139
5	ДАТЧИК ТЕМПЕРАТУРЫ NTC RD6.0	T0	1 шт.	7735502290





Двухконтурный котёл + 4 отопительных контура



- — — Шина EMS 2
 - Максимальная общая длина шинных соединений:
 - 100 м с проводом сечением 2x0,50 мм²
 - 300 м с проводом сечением 2x1,50 мм²
- Подключение 230В AC
 - 3x1,50 мм² для подключения автоматики EMS 2
 - 3x1,50 мм² для подключения циркуляционных насосов
 - 4x1,50 мм² для подключения приводов трехходового клапана
- — — Подключение ≤ 24В DC
 - 0,75 мм² ...1,50 мм² до 20 м
 - 1,50 мм² от 20 до 100 м

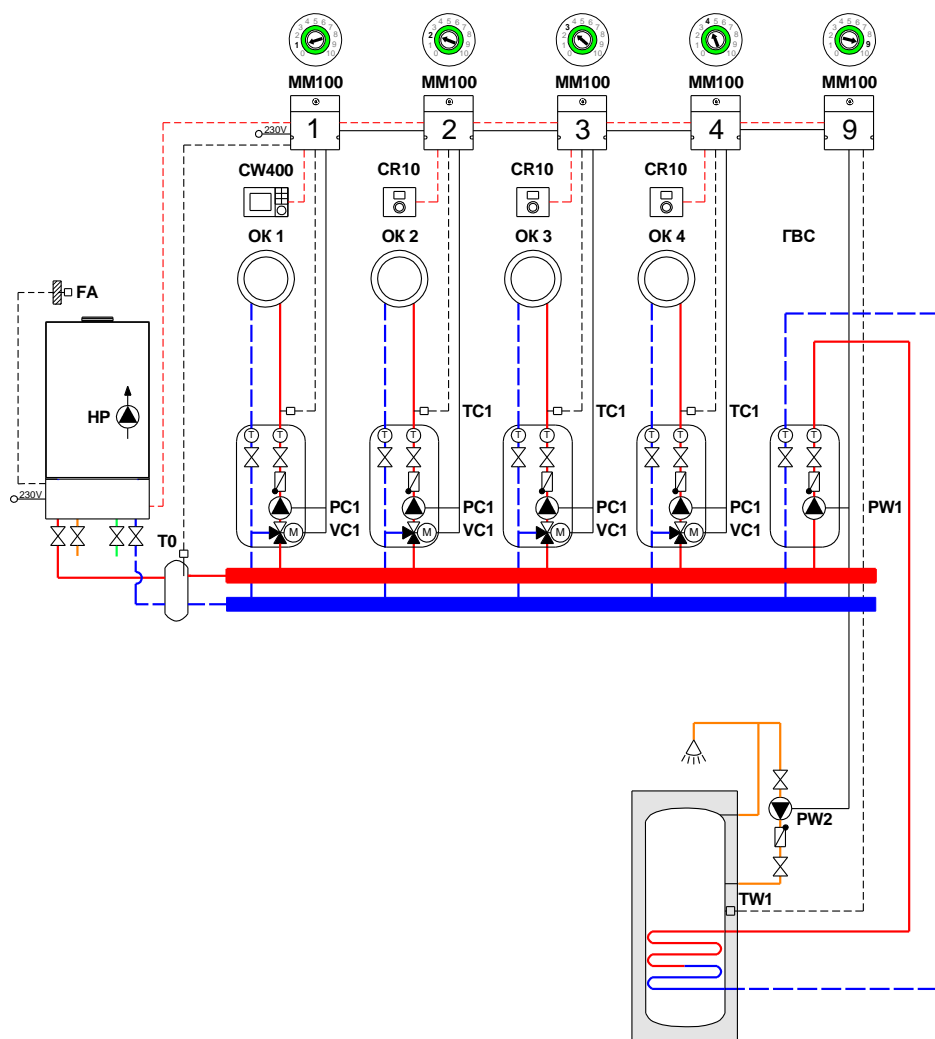
- 1
- 2
- 3
- 4
- 5
- 6
- 7

К полному
оглавлению





Двухконтурный котёл + 4 отопительных контура + бак-водонагреватель



1

2

3

4

5

6

7

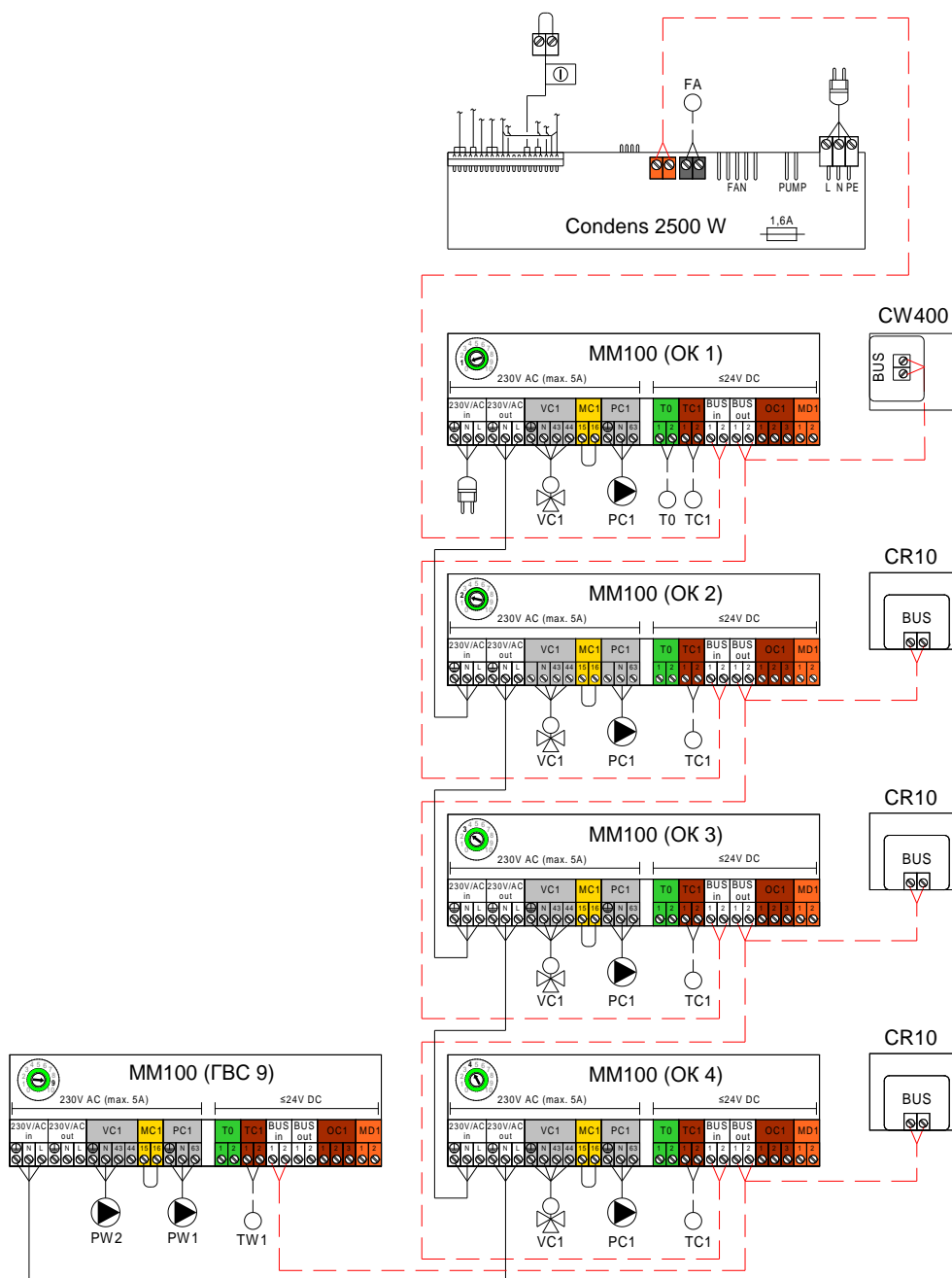
К полному
оглавлению

№	Наименование	На схеме	Кол-во	Артикул
1	Котел настенный газовый WBC 28-1 DC		1 шт.	7736901197
2	Погодный регулятор CW400 (в комплекте датчик наружной тем-ры)	CW400 FA	1 шт.	7738111077
3	Регулятор температуры CR10 (Open Therm) (опционально)	CR10	3 шт.	7738111012
	Регулятор температуры CR100 (опционально)			7738111059
4	Модуль MM100-C (в комплекте датчик температуры)	MM100 TC1/TW1	5 шт.	7738110139
5	ДАТЧИК ТЕМПЕРАТУРЫ NTC RD6.0	TO	1 шт.	7735502290





Двухконтурный котёл + 4 отопительных контура + бак-водонагреватель



— — — Шина EMS 2

Максимальная общая длина шинных соединений:

- 100 м с проводом сечением 2x0,50 мм²
- 300 м с проводом сечением 2x1,50 мм²

— — — Подключение 230В AC

- 3x1,50 мм² для подключения автоматики EMS 2
- 3x1,50 мм² для подключения циркуляционных насосов
- 4x1,50 мм² для подключения приводов трехходового клапана

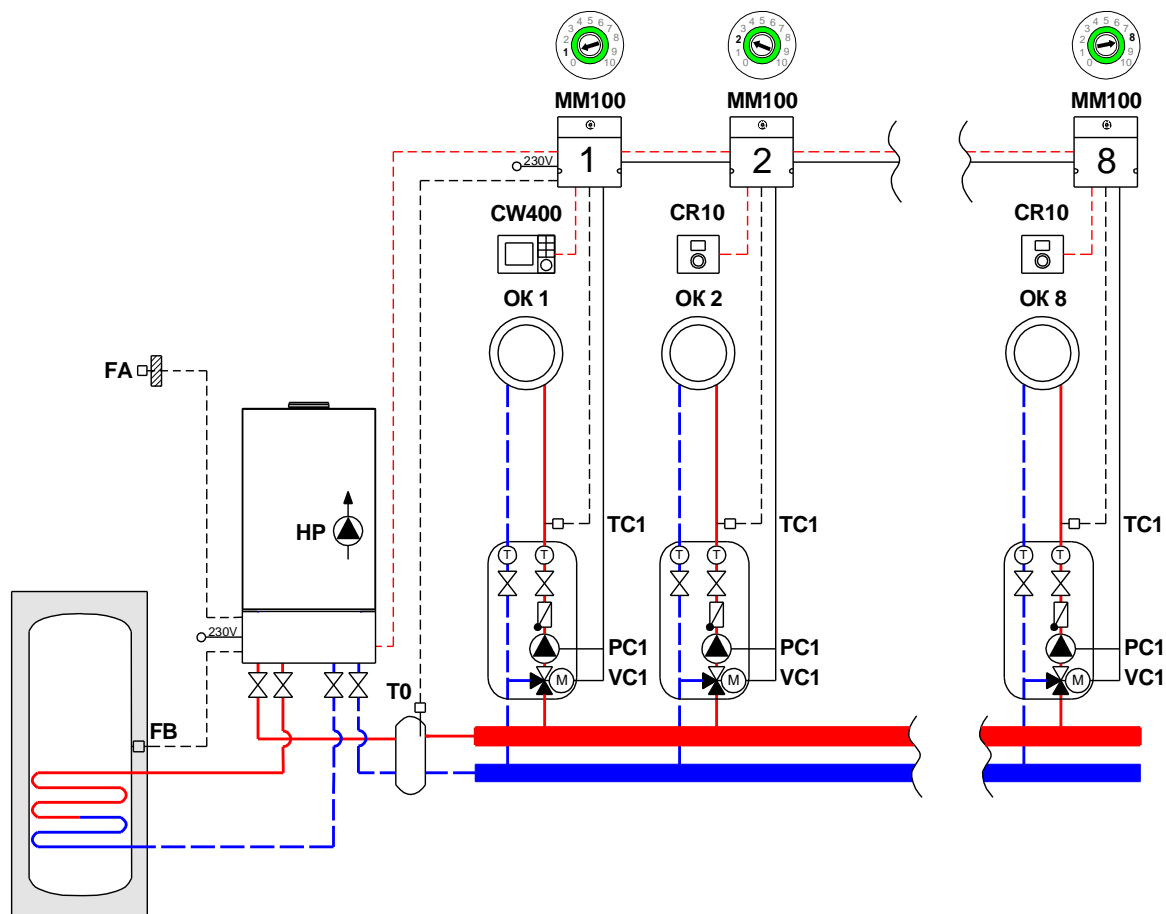
— — — Подключение ≤ 24В DC

- 0,75 мм² ...1,50 мм² до 20 м
- 1,50 мм² от 20 до 100 м





Одноконтурный котёл + 5 и более (до 8-ми) отопительных контуров + бак-водонагреватель



1

2

3

4

5

6

7

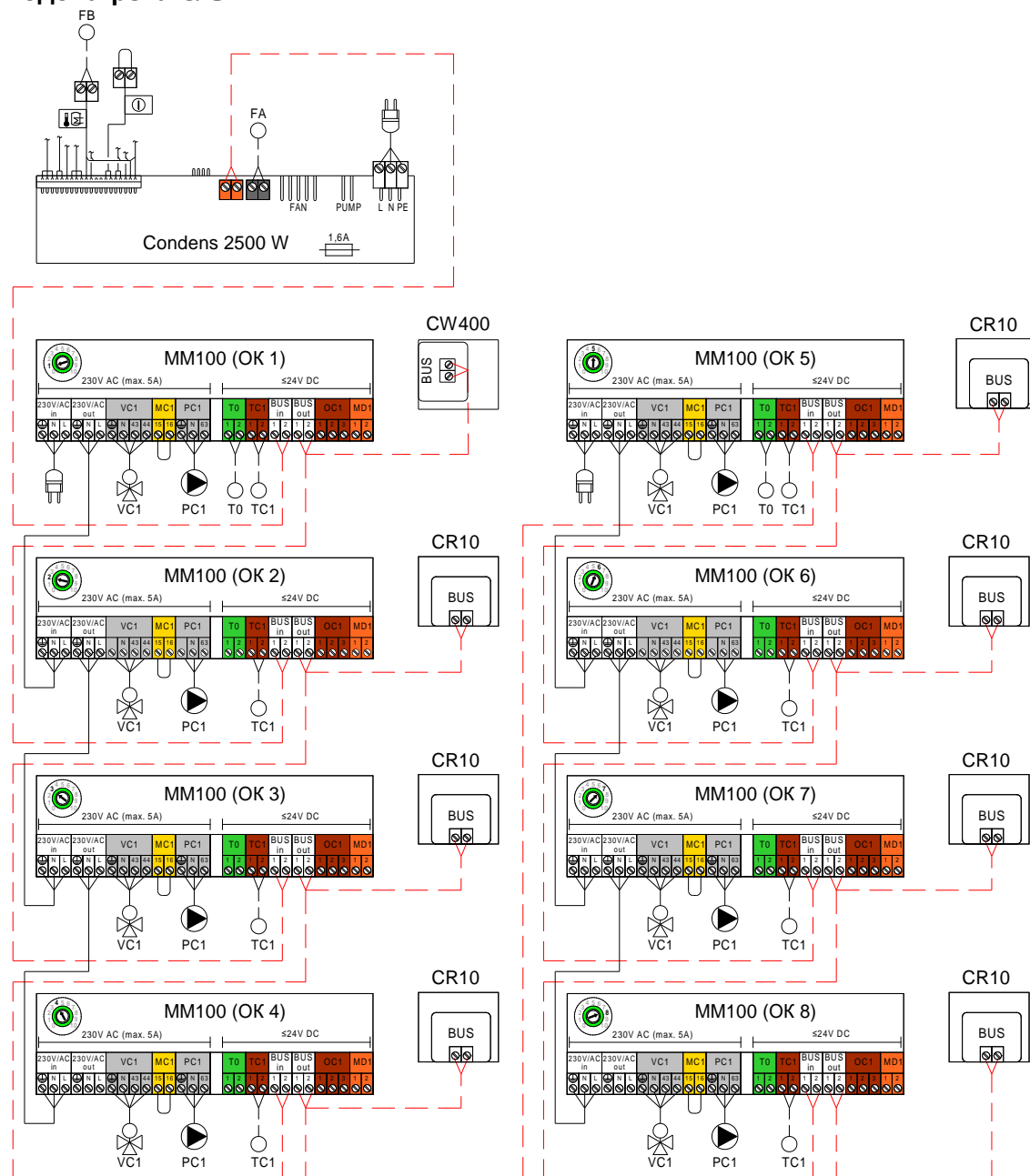
Кнопку
оглавления

№	Наименование	На схеме	Кол-во	Артикул
1	Котел настенный Condens 2500 W		1 шт.	xxxxxxxxxx
2	Погодный регулятор CW400 (в комплекте датчик наружной тем-ры)	CW400 FA	1 шт.	7738111077
3	Регулятор температуры CR10 (Open Therm) (опционально)	CR10	до 8 шт.	7738111012
	Регулятор температуры CR100 (опционально)			7738111059
4	Модуль MM100-C (в комплекте датчик температуры)	MM100 TC1	до 8 шт.	7738110139
5	ДАТЧИК ТЕМПЕРАТУРЫ NTC RD6.0	T0	1 шт.	7735502290
6	ДАТЧИК ТЕМПЕРАТУРЫ NTC RD 6.0 6000 12K (комплект)	FB	1 шт.	7735502289





Одноконтурный котёл + 5 и более (до 8-ми) отопительных контуров + бак-водонагреватель



— — — Шина EMS 2

Максимальная общая длина шинных соединений:

- 100 м с проводом сечением 2x0,50 мм²
- 300 м с проводом сечением 2x1,50 мм²

— — — Подключение 230В AC

- 3x1,50 мм² для подключения автоматики EMS 2
- 3x1,50 мм² для подключения циркуляционных насосов
- 4x1,50 мм² для подключения приводов трехходового клапана

— — — Подключение ≤ 24В DC

- 0,75 мм² ...1,50 мм² до 20 м
- 1,50 мм² от 20 до 100 м

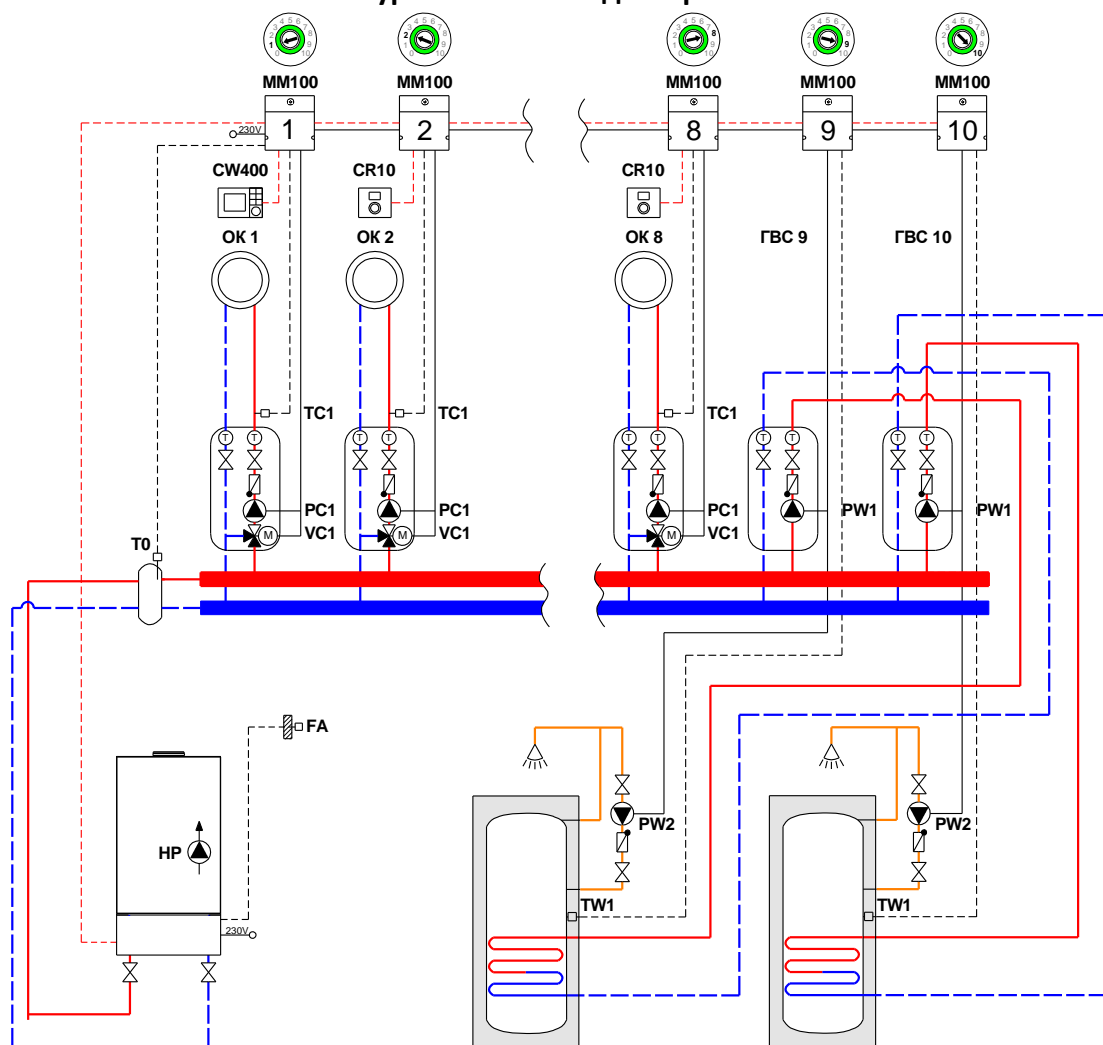


Кнопному
оглавлению





Котёл + 8 отопительных контуров + 2 бака-водонагревателя



1

2

3

4

5

6

7

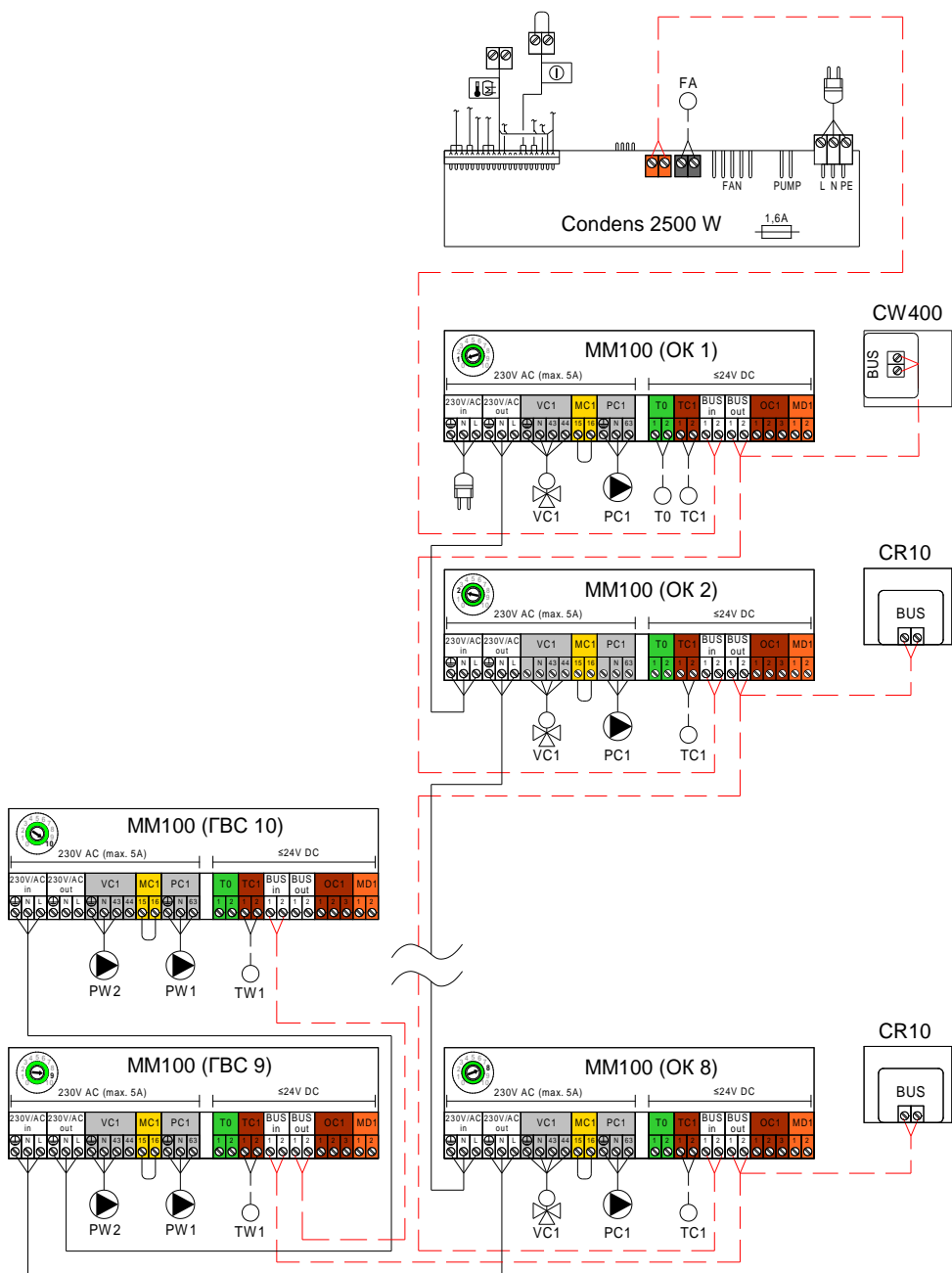
К полному
оглавлению

№	Наименование	На схеме	Кол-во	Артикул
1	Котел настенный Condens 2500 W		1 шт.	xxxxxxxxxx
2	Погодный регулятор CW400 (в комплекте датчик наружной тем-ры)	CW400 FA	1 шт.	<u>7738111077</u>
3	Регулятор температуры CR10 (Open Therm) (опционально)	CR10	7 шт.	<u>7738111012</u>
	Регулятор температуры CR100 (опционально)			<u>7738111059</u>
4	Модуль MM100-C (в комплекте датчик температуры)	MM100 TC1/TW1	10 шт.	<u>7738110139</u>
5	ДАТЧИК ТЕМПЕРАТУРЫ NTC RD6.0	T0	1 шт.	<u>7735502290</u>





Котёл + 8 отопительных контуров + 2 бака-водонагревателя

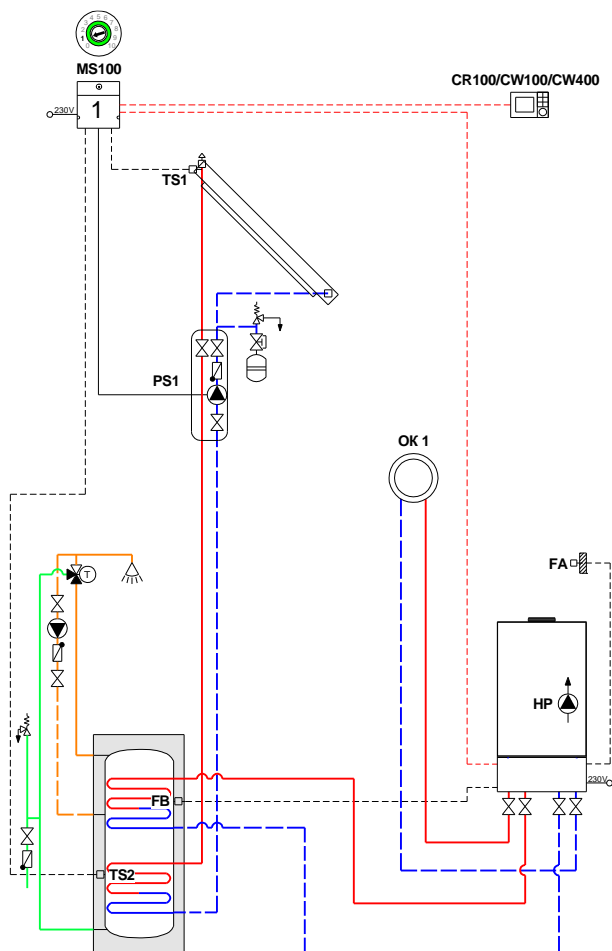


- Шина EMS 2
- Максимальная общая длина шинных соединений:
 - 100 м с проводом сечением 2x0,50 мм²
 - 300 м с проводом сечением 2x1,50 мм²
- Подключение 230В AC
 - 3x1,50 мм² для подключения автоматики EMS 2
 - 3x1,50 мм² для подключения циркуляционных насосов
 - 4x1,50 мм² для подключения приводов трехходового клапана
- Подключение ≤ 24В DC
 - 0,75 мм² ...1,50 мм² до 20 м
 - 1,50 мм² от 20 до 100 м





Одноконтурный котёл + 1 отопительный контур без смесителя + нагрев бака-водонагревателя от солнечного коллектора



1

2

3

4

5

6

7

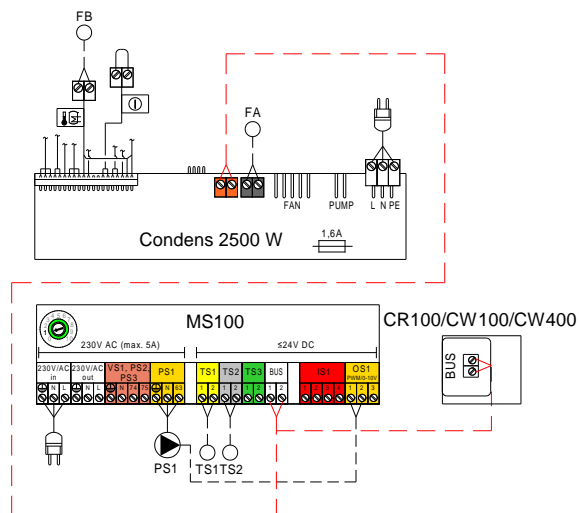
К полному
оглавлению

№	Наименование	На схеме	Кол-во	Артикул
1	Котел настенный Condens 2500 W		1 шт.	xxxxxxxxxx
2	Регулятор температуры	CR100	1 шт.	7738111059
		Погодный регулятор (в комплекте датчик наружной температуры)	CW100	1 шт.
		CW400	7738111077	
3	Модуль MS100 (в комплекте датчики температуры: солнечного коллектора, бака-водонагревателя)	MS100 TS1 TS2	1 шт.	7738110123
4	ДАТЧИК ТЕМПЕРАТУРЫ NTC RD6.0	T0	1 шт.	7735502290





Одноконтурный котёл + 1 отопительный контур без смесителя + нагрев бака-водонагревателя от солнечного коллектора



1

2

3

4

5

6

7

— — — — — Шина EMS 2

Максимальная общая длина шинных соединений:

- 100 м с проводом сечением 2x0,50 мм²
- 300 м с проводом сечением 2x1,50 мм²

————— Подключение 230В AC

- 3x1,50 мм² для подключения автоматики EMS 2
- 3x1,50 мм² для подключения циркуляционных насосов
- 4x1,50 мм² для подключения приводов трехходового клапана

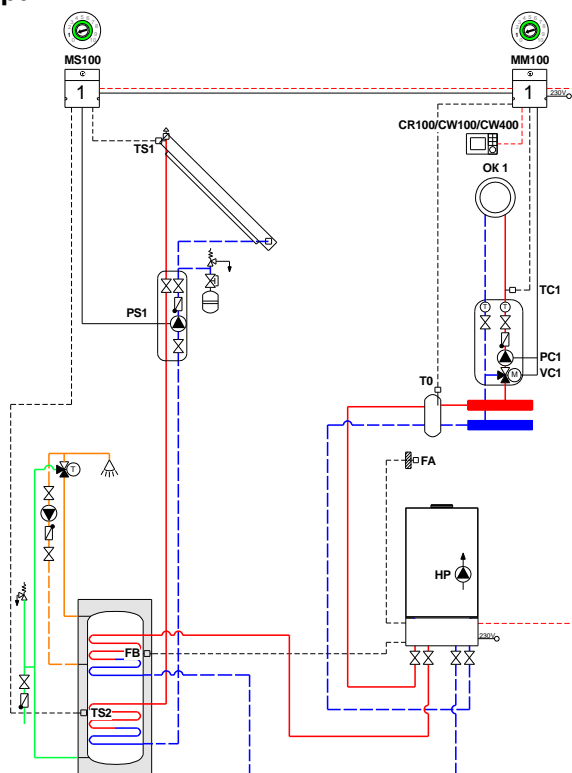
— — — — — Подключение ≤ 24В DC

- 0,75 мм² ...1,50 мм² до 20 м
- 1,50 мм² от 20 до 100 м





Одноконтурный котёл + 1 отопительный контур + нагрев бака-водонагревателя от солнечного коллектора



1

2

3

4

5

6

7

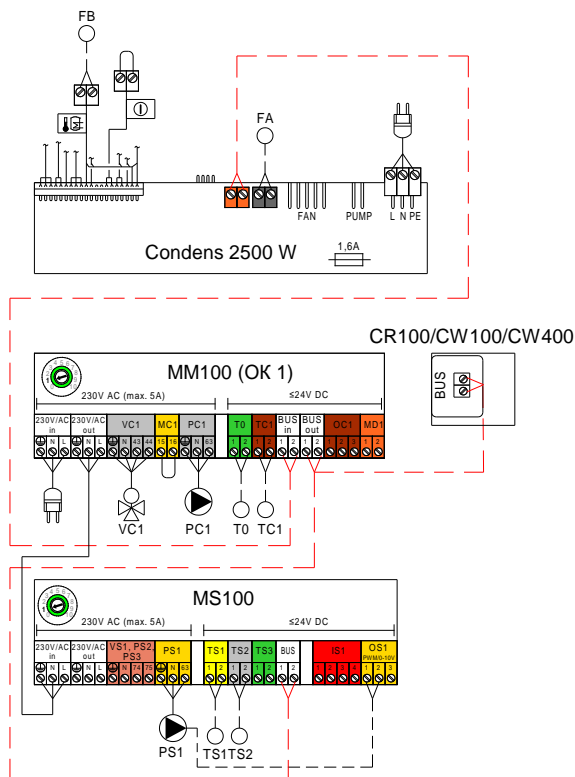
№	Наименование	На схеме	Кол-во	Артикул
1	Котел настенный Condens 2500 W		1 шт.	<u>XXXXXXXXXX</u>
2	Регулятор температуры CR100 Погодный регулятор (в комплекте датчик наружной температуры)	CW100	1 шт.	<u>7738111059</u>
		CW400		<u>7738111043</u>
3	Модуль MM100-C (в комплекте датчик температуры)	MM100 TC1	1 шт.	<u>7738111077</u>
4	Модуль MS100 (в комплекте датчики температуры: солнечного коллектора, бака-водонагревателя)	MS100 TS1 TS2	1 шт.	<u>7738110139</u>
5	ДАТЧИК ТЕМПЕРАТУРЫ NTC RD6.0	T0	1 шт.	<u>7735502290</u>
6	ДАТЧИК ТЕМПЕРАТУРЫ NTC RD 6.0 6000 12K (комплект)	FB	1 шт.	<u>7735502289</u>

К полному
оглавлению





Одноконтурный котёл + 1 отопительный контур + нагрев бака-водонагревателя от солнечного коллектора



1

2

3

4

5

6

7

К полному
оглавлению

--- Шина EMS 2

Максимальная общая длина шинных соединений:

- 100 м с проводом сечением 2x0,50 мм²
- 300 м с проводом сечением 2x1,50 мм²

— Подключение 230В AC

- 3x1,50 мм² для подключения автоматики EMS 2
- 3x1,50 мм² для подключения циркуляционных насосов
- 4x1,50 мм² для подключения приводов трехходового клапана

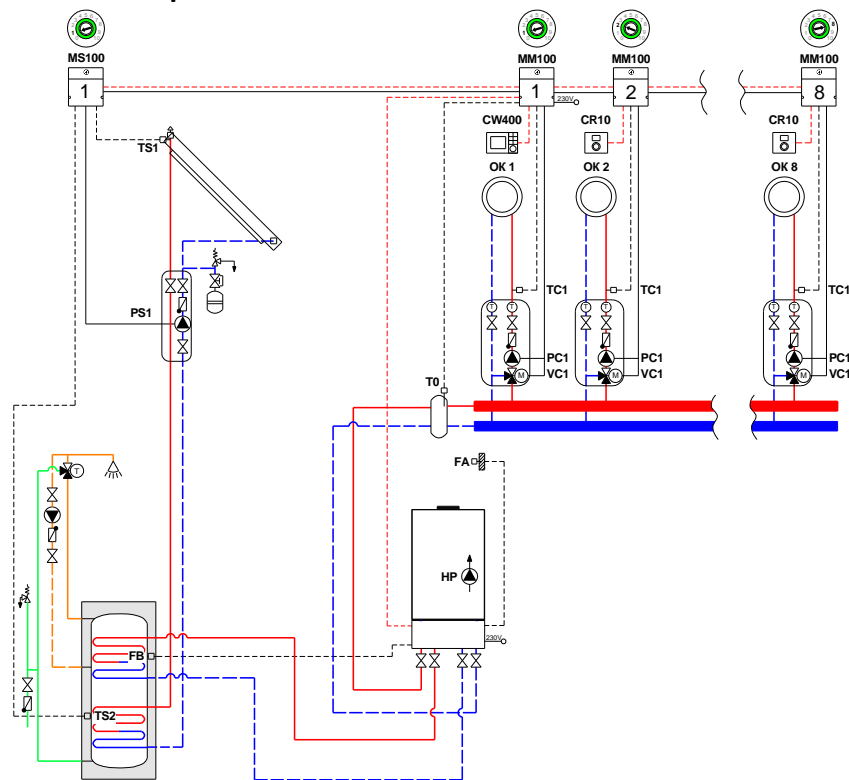
— — Подключение ≤24В DC

- 0,75 мм² ...1,50 мм² до 20 м
- 1,50 мм² от 20 до 100м





Одноконтурный котёл + 8 отопительных контуров + нагрев бака-водонагревателя от солнечного коллектора



1

2

3

4

5

6

7

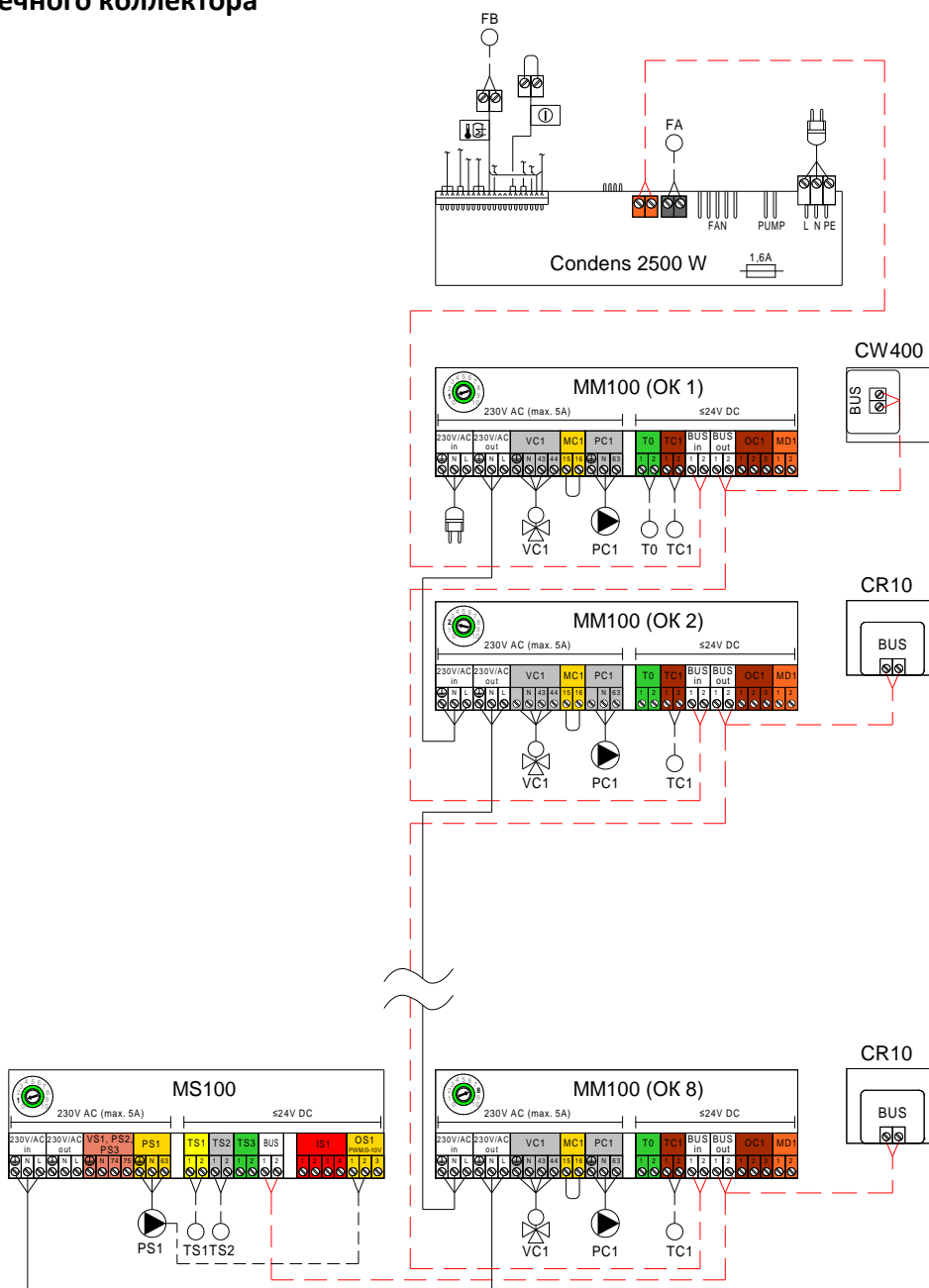
К полному
оглавлению

№	Наименование	На схеме	Кол-во	Артикул
1	Котел настенный Condens 2500 W		1 шт.	XXXXXXXXXX
2	Погодный регулятор CW400 (в комплекте датчик наружной тем-ры)	CW400 FA	1 шт.	<u>7738111077</u>
3	Регулятор температуры CR10 (Open Therm) (опционально)	CR10	7 шт.	<u>7738111012</u>
	Регулятор температуры CR100 (опционально)			<u>7738111059</u>
4	Модуль MM100-C (в комплекте датчик температуры)	MM100 TC1	8 шт.	<u>7738110139</u>
5	Модуль MS100 (в комплекте датчики температуры: солнечного коллектора, бака-водонагревателя)	MS100 TS1 TS2	1 шт.	<u>7738110123</u>
6	ДАТЧИК ТЕМПЕРАТУРЫ NTC RD6.0	T0	1 шт.	<u>7735502290</u>
7	ДАТЧИК ТЕМПЕРАТУРЫ NTC RD 6.0 6000 12K (комплект)	FB	1 шт.	<u>7735502289</u>





Одноконтурный котёл + 8 отопительных контуров + нагрев бака-водонагревателя от солнечного коллектора



— — — Шина EMS 2

Максимальная общая длина шинных соединений:

- 100 м с проводом сечением 2x0,50 мм²
- 300 м с проводом сечением 2x1,50 мм²

— — — Подключение 230В AC

- 3x1,50 мм² для подключения автоматики EMS 2
- 3x1,50 мм² для подключения циркуляционных насосов
- 4x1,50 мм² для подключения приводов трехходового клапана

— — — Подключение ≤ 24В DC

- 0,75 мм² ...1,50 мм² до 20 м
- 1,50 мм² от 20 до 100 м

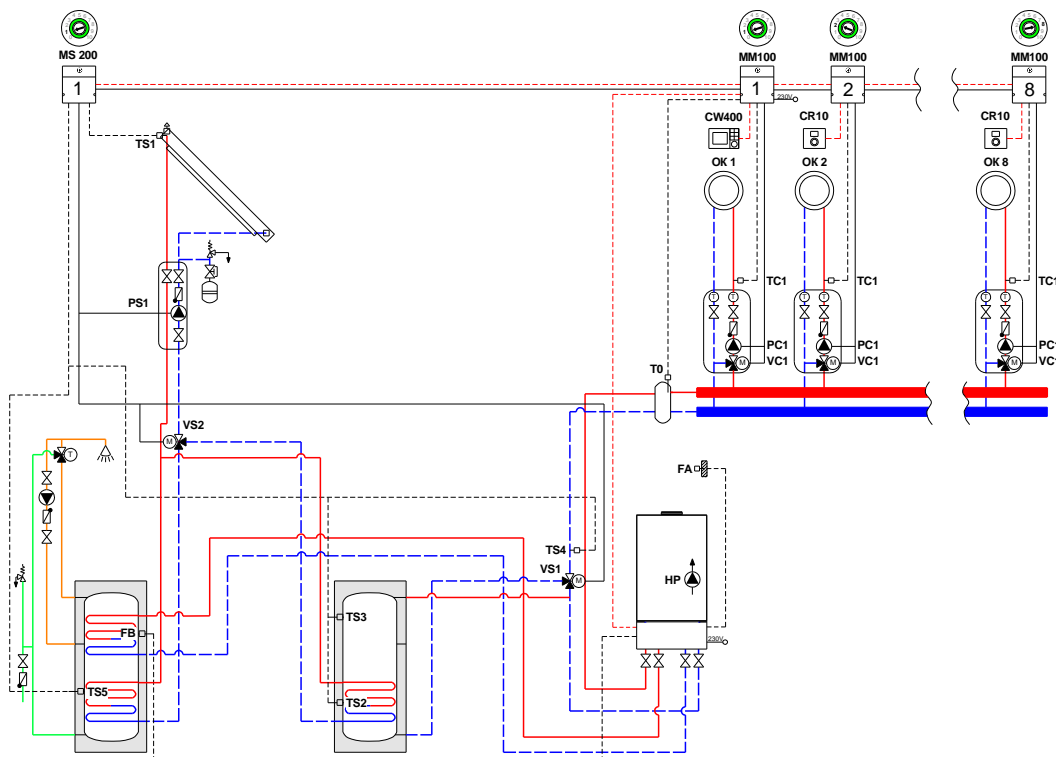


Кнопному
оглавлению





**Одноконтурный котёл + 8 отопительных контуров + нагрев бака-водонагревателя
от солнечного коллектора + поддержка отопления**



№	Наименование	На схеме	Кол-во	Артикул
1	Котел настенный Condens 2500 W		1 шт.	XXXXXXXXXX
2	Погодный регулятор CW400 (в комплекте датчик наружной тем-ры)	CW400 FA	1 шт.	<u>7738111077</u>
3	Регулятор температуры CR10 (Open Therm) (опционально)	CR10	7 шт.	<u>7738111012</u>
	Регулятор температуры CR100 (опционально)			<u>7738111059</u>
4	Модуль MM100-C (в комплекте датчик температуры)	MM100 TC1	8 шт.	<u>7738110139</u>
5	Модуль MS200 (в комплекте датчики температуры: солнечного коллектора, бака-водонагревателя)	MS200 TS1 TS2	1 шт.	<u>7738110125</u>
6	ДАТЧИК ТЕМПЕРАТУРЫ NTC RD6.0	T0	1 шт.	<u>7735502290</u>
7	ДАТЧИК ТЕМПЕРАТУРЫ NTC RD 6.0 6000 12K (комплект)	FB	1 шт.	<u>7735502289</u>

1

2

3

4

5

6

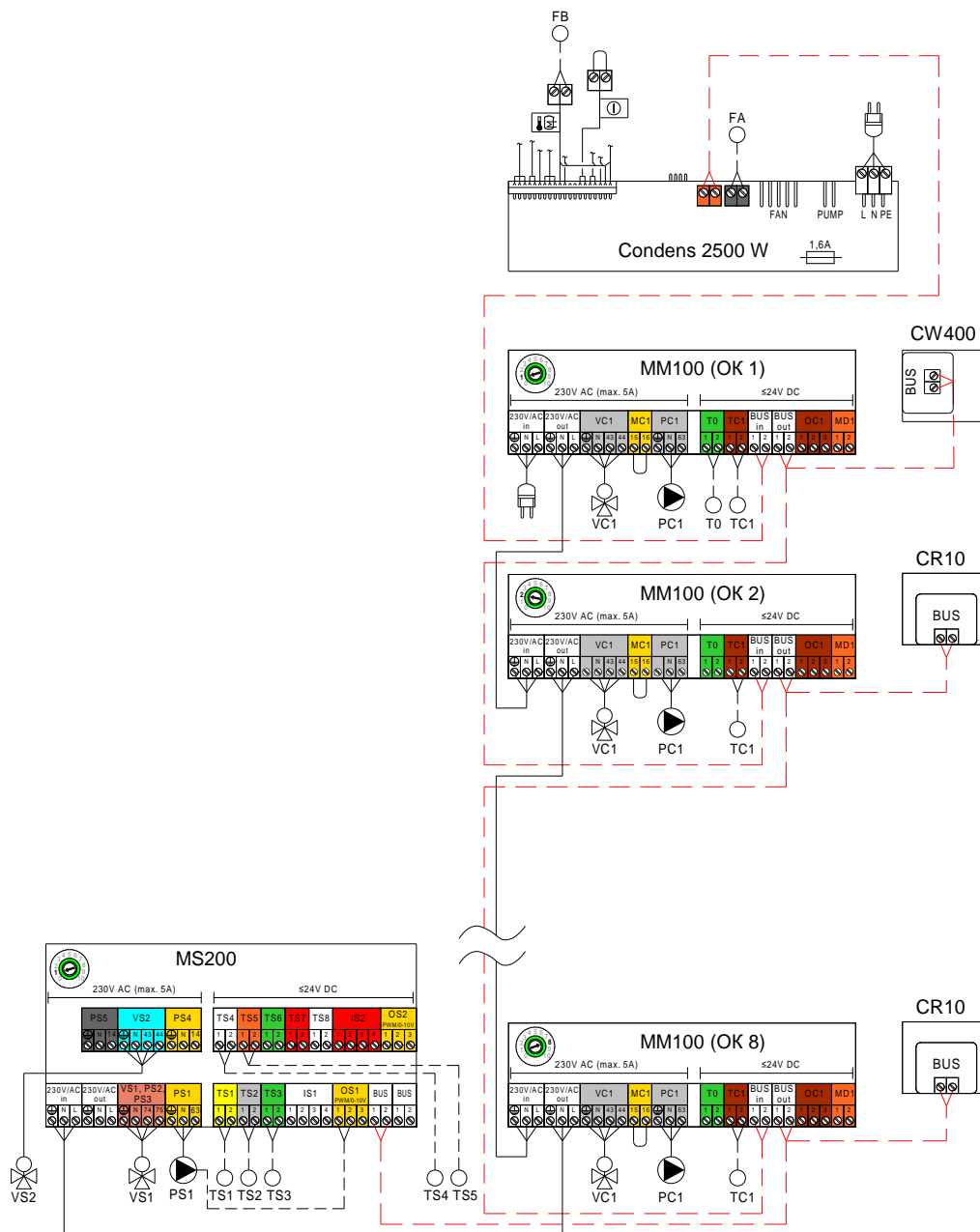
7

К полному
оглавлению





**Одноконтурный котёл + 8 отопительных контуров + нагрев бака-водонагревателя
от солнечного коллектора + поддержка отопления**



--- Шина EMS 2

Максимальная общая длина шинных соединений:

- 100 м с проводом сечением 2x0,50 мм²
- 300 м с проводом сечением 2x1,50 мм²

— Подключение 230В AC

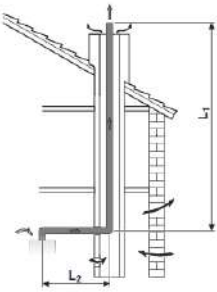


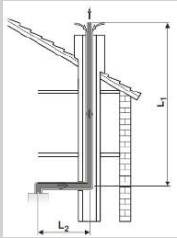
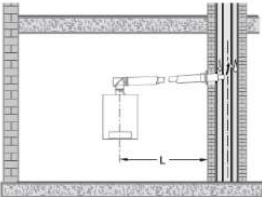
- 3x1,50 мм² для подключения автоматики EMS 2
- 3x1,50 мм² для подключения циркуляционных насосов
- 4x1,50 мм² для подключения приводов трехходового клапана

— — Подключение ≤ 24В DC

- 0,75 мм² ...1,50 мм² до 20 м
- 1,50 мм² от 20 до 100 м





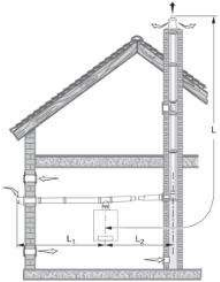
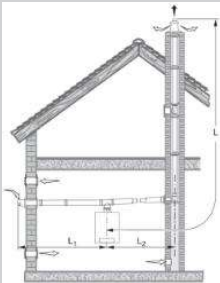
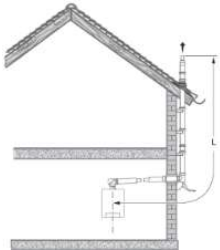
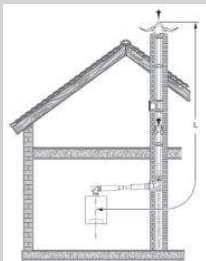
Схема	Конструкция	Отвод дымовых газов
B23		С забором внутреннего воздуха для горения. Отвод дымовых газов в вентилируемую шахту
C13		Приток воздуха/отвод дымовых газов по концентрической трубе горизонтально.
C33		Приток воздуха/отвод дымовых газов по концентрической трубе вертикально через крышу
C33		Приток воздуха/отвод дымовых газов по концентрической трубе вертикально через крышу (в шахте)
C43		Приток воздуха/отвод дымовых газов в отдельных шахтах с подсоединением нескольких котлов к дымовой трубе (LAS)

1
2
3
4
5
6
7

К полному
оглавлению





Схема	Конструкция	Отвод дымовых газов
C53		Выход дымовых газов и вход воздуха для горения разделены и находятся в разных областях давления (забор воздуха с улицы через диаметр 125 мм)
C53		Выход дымовых газов и вход воздуха для горения разделены и находятся в разных областях давления (забор воздуха с улицы через диаметр 80 мм)
C53		Выход дымовых газов и вход воздуха для горения разделены и находятся в разных областях давления (забор воздуха с улицы)
C93		Приток воздуха/отвод дымовых газов до шахты по концентрической трубе. Приток воздуха/отвод дымовых газов в шахте Противотоком

1

2

3

4

5

6

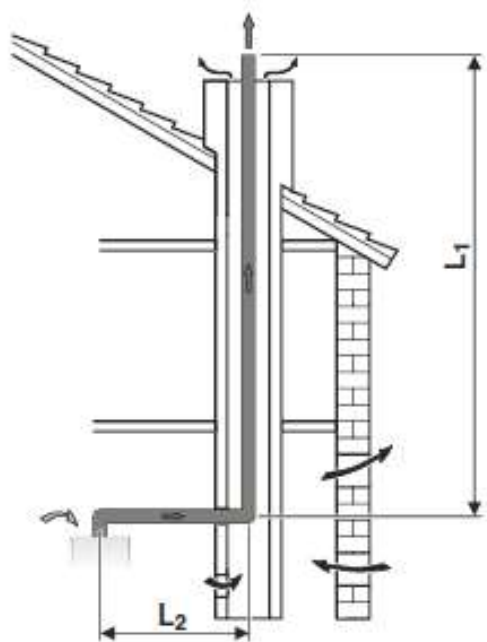
7

[К полному
оглавлению](#)





Предельные значения длины дымовой трубы В23



1

2

3

4

5

6

7

Тип котла	Диаметр трубы, мм	Размер шахты, мм	L, м L=L1+L2	L2, м	Эквивалентная длина	
					отвод 87°, м	отвод 15-45°, м
14	80	Min.: □120x120 ○140 Max.: □300x300 ○300	25	3	2*	1*
24			32			
28						

К полному
оглавлению

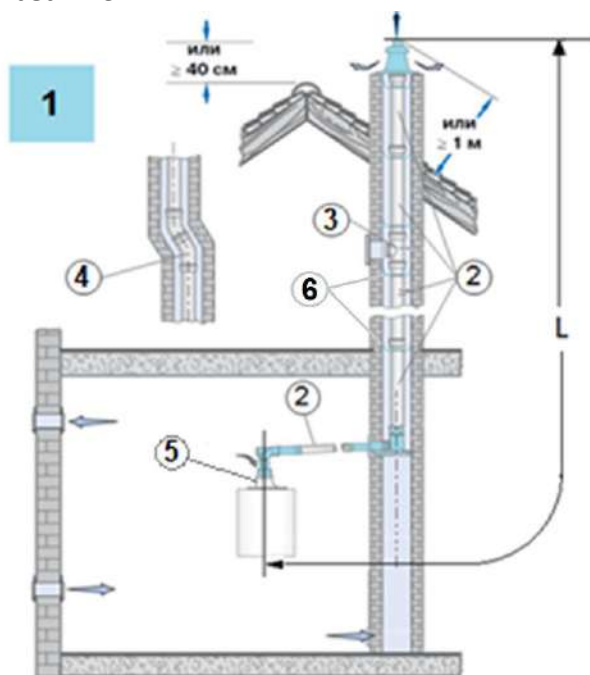
*Каждое дополнительное колено 87° или 45° уменьшает L на эквивалентную длину. Колено на котле и опорное колено в шахте уже учтены в допустимой длине дымовой трубы L, и их больше не нужно вычитать.

Отвод дымовых газов в вентилируемой шахте.





Информация для заказа В23



1

2

3

4

5

6

7

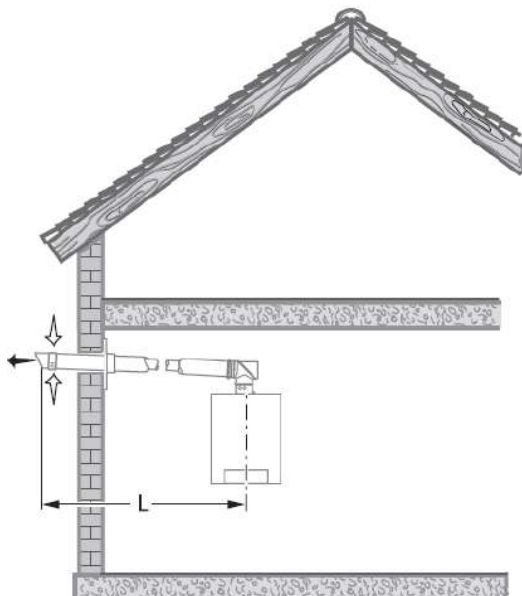
К полному
оглавлению

№	Наименование	Артикул
1	Базовый комплект FC-Set80-B53, DN80, в шахте, пластик, без рев колена, колпак, труба с UV защитой	7738113253 / 7738112558
2	Дымовая труба DN80x250мм, PP (2 шт.)	87092078
	Дымовая труба FC-S80-500, DN80, PP, 500мм	7738112650
	Дымовая труба FC-S80-1000, DN80, PP, 1000мм	7738112651
	Дымовая труба FC-S80-2000, DN80, PP, 2000мм	7738112652
3	Дымовая труба FC-SR80, DN80, со смотровым люком	7738112669
4	Отвод FC-SE80-87, DN80, 87°, PP	7738112654
	Отвод FC-SE80-45, DN80, 45°, PP	7738112653
	Отвод FC-SE80-30, DN80, 30°, PP	7719001851 / 7738112668
	Отвод FC-SE80-15, DN80, 15°, PP	7719001850 / 7738112667
	Отвод FC-SER80-87, DN80, 87°, со смотровым люком	87094537 / 7738112596
5	Адаптер вертикальный FC-CA80, DN80/125	7738112714
6	Распорка FC-O80, Ø80	7738112597





Предельные значения длины дымовой трубы С13



Диаметр трубы, мм	Тип котла	L, м	Эквивалентная длина	
			отвод 87°, м	отвод 15-45°, м
60 / 100	14	6*	2**	1**
	24	4		
	28			
80 / 125	14	4		
	24	15		
	28			

*Включая 3 поворота 87° (6 поворотов 45°)

**Каждое дополнительное колено 87° или 45° уменьшает L на эквивалентную длину. Колено на котле уже учтено в допустимой длине дымовой трубы L, и его больше не нужно вычитать

Приток воздуха / отвод дымовых газов по концентрической трубе горизонтально через фасад. Вход воздуха и выход дымовых газов находятся вблизи друг от друга в области одинакового давления

1

2

3

4

5

6

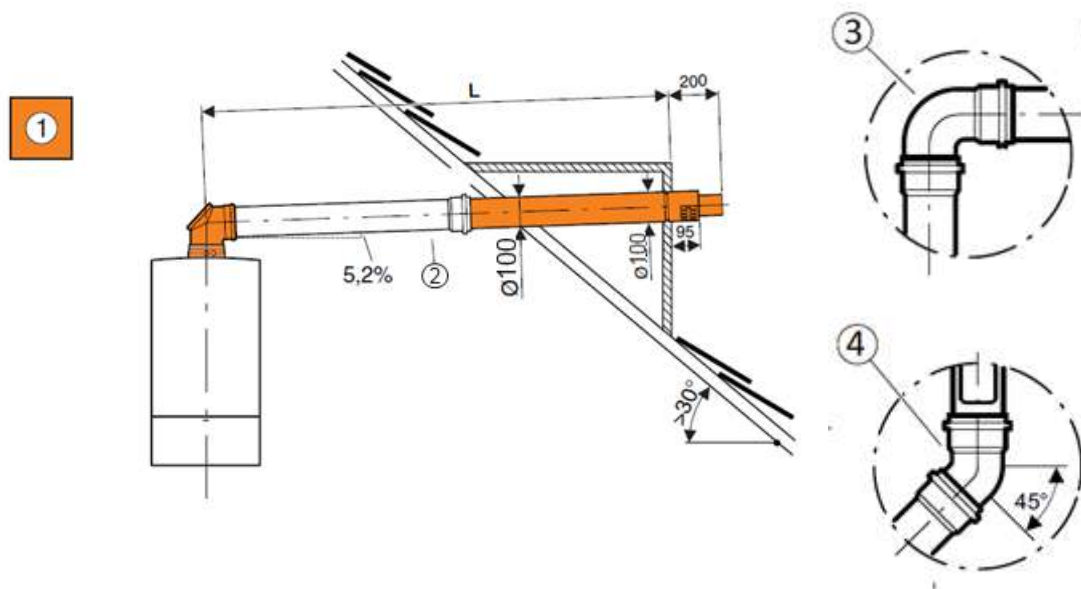
7

К полному
оглавлению





Информация для заказа С13, Ø 60/100 мм



1

2

3

4

5

6

7

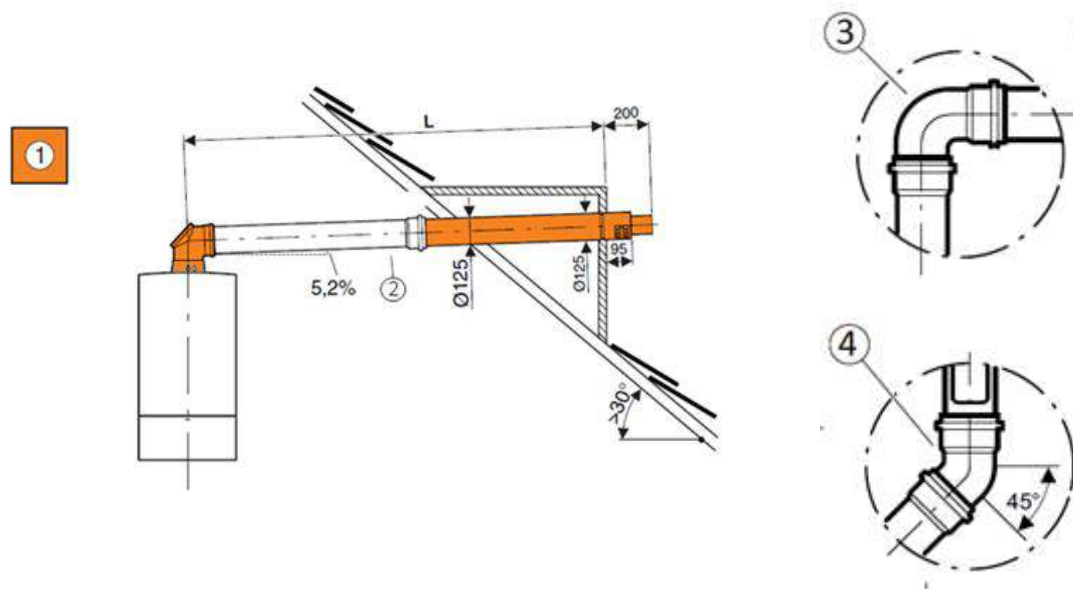
№	Наименование	Артикул
1	Базовый комплект FC-Set60-C13x, Ø60/100, горизонтальный, концентрический, с адаптером	7738112498 / 7738112496
2	Дымовая труба концентрическая FC-C60-500, DN60/100, 500мм	7738112614
	Дымовая труба концентрическая FC-C60-1000, DN60/100, 1000мм	7738112615
	Дымовая труба концентрическая FC-C60-2000, DN60/100, 2000мм	7738112500
3	Отвод концентрический FC-CE60-87, DN60/100, 87°	7738112616
	Отвод концентрический FC-CER60-87, DN60/100, 87°, со смотровым люком	7738112637
4	Отвод концентрический FC-CE60-45, DN60/100, 45°	7738112501

К полному
оглавлению





Информация для заказа С13, Ø 80/125 мм



1

2

3

4

5

6

7

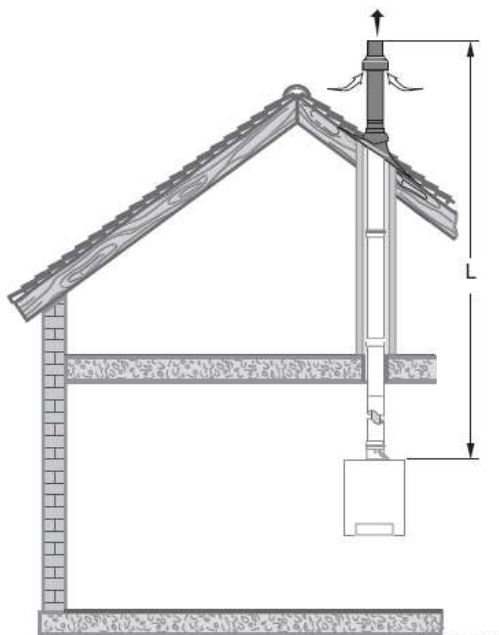
№	Наименование	Артикул
1	Базовый комплект FC-Set80-C13х, DN80/125, горизонтальный, телескопический, концентр, с адаптером	7738112577 / 7738112574
2	Дымовая труба концентрическая FC-C80-500, DN80/125, 500мм	7738112645
	Дымовая труба концентрическая FC-C80-1000, DN80/125, 1000мм	7738112646
	Дымовая труба концентрическая FC-C80-2000, DN80/125, 2000мм	7738112647
3	Отвод концентрический FC-CE80-87, DN80/125, 87°	7738112648
4	Отвод концентрический FC-CE80-45, DN80/125, 45°	7738112593

К полному
оглавлению





Предельные значения длины дымовой трубы С33



1

2

3

4

5

6

7

Диаметр трубы, мм	Тип котла	L, м	Эквивалентная длина	
			отвод 87°, м	отвод 15-45°, м
60 / 100	14	4*/10**	2***	1***
	24	6		
	28			
80 / 125	14	4*/10**		
	24	17		
	28			

К полному
оглавлению

*Включая 3 поворота 87° (6 поворотов 45°)

**Повышение минимальной мощности до 5,8 кВт + Включая 3 поворота 87° (6 поворотов 45°)

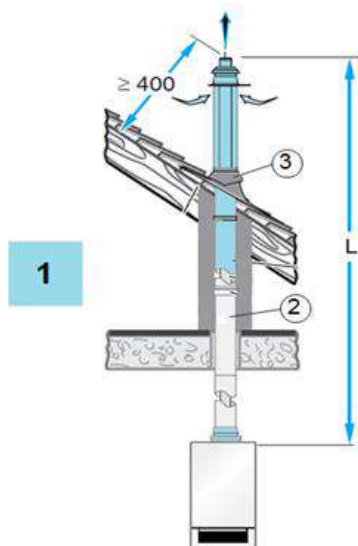
***Каждое дополнительное колено 87° или 45° уменьшает L на эквивалентную длину.

Приток воздуха / отвод дымовых газов по концентрической трубе вертикально через крышу. Вход воздуха и выход дымовых газов находятся вблизи друг от друга в области одинакового давления





Информация для заказа С33, Ø 60/100 мм



№	Наименование	Артикул
1	Базовый комплект FC-Set60-C33x, DN60/100, вертикальный, концентрический, черный	7738112504
	Базовый комплект FC-Set60-C33x, DN60/100, вертикальный, концентрический, красный	7738112507
	Дымовая труба FC-O60_80, DN125, 500мм, черная	7738112618
	Дымовая труба FC-O60_80, DN125, 500мм, красная	7738112619
2	Дымовая труба концентрическая FC-C60-500, DN60/100, 500мм	7738112614
	Дымовая труба концентрическая FC-C60-1000, DN60/100, 1000мм	7738112615
	Дымовая труба концентрическая FC-C60-2000, DN60/100, 2000мм	7738112500
3	Элемент FC-O60_80, для DN125, с фартуком для плоской крыши, высота 150мм, нерегулируемый	7738112620
	Элемент FC-O60_80, для DN125, с фартуком для плоской крыши, высота 120мм, регулируемый 0° - 15°	7738112510
	Универсальная кровельная черепица FC-O60_80, для систем DN125, 5-25 °, (черная)	7738112511
	Универсальная кровельная черепица FC-O60_80, для систем DN125, 5-25 °, (красная)	7738112513
	Универсальная кровельная черепица FC-O60_80, для систем DN125, 25-45 °, (красная)	7738112622
	Универсальная кровельная черепица FC-O60_80, для систем DN125, 25-45 °, (черная)	7738112621
	Отвод концентрический FC-CE60-87, DN60/100, 87°	7738112616
	Отвод концентрический FC-CE60-45, DN60/100, 45°	7738112501

1

2

3

4

5

6

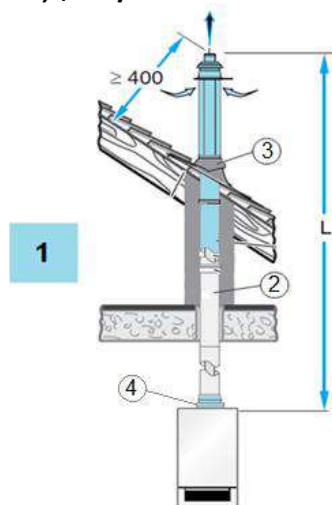
7

К полному
оглавлению





Информация для заказа С33, Ø 80/125 мм



№	Наименование	Артикул
1	Базовый комплект FC-Set80-C33x, DN80/125, вертикальный, концентрический, черный	7738112660
	Базовый комплект FC-Set80-C33x, DN80/125, вертикальный, концентрический, красный	7738112661
	Дымовая труба FC-O60_80, DN125, 500мм, черная	7738112618
	Дымовая труба FC-O60_80, DN125, 500мм, красная	7738112619
2	Дымовая труба концентрическая FC-C80-500, DN80/125, 500мм	7738112645
	Дымовая труба концентрическая FC-C80-1000, DN80/125, 1000мм	7738112646
	Дымовая труба концентрическая FC-C80-2000, DN80/125, 2000мм	7738112647
3	Элемент FC-O60_80, для DN125, с фартуком для плоской крыши, высота 150мм, нерегулируемый	7738112620
	Элемент FC-O60_80, для DN125, с фартуком для плоской крыши, высота 120мм, регулируемый 0° - 15°	7738112510
	Универсальная кровельная черепица FC-O60_80, для систем DN125, 5-25 °, (черная)	7738112511
	Универсальная кровельная черепица FC-O60_80, для систем DN125, 5-25 °, (красная)	7738112513
	Универсальная кровельная черепица FC-O60_80, для систем DN125, 25-45 °, (красная)	7738112622
	Универсальная кровельная черепица FC-O60_80, для систем DN125, 25-45 °, (черная)	7738112621
	Отвод концентрический FC-CE80-87, DN80/125, 87°	7738112648
	Отвод концентрический FC-CE80-45, DN80/125, 45°	7738112593
4	Адаптер вертикальный FC-CA80, DN80/125	7738112714

1

2

3

4

5

6

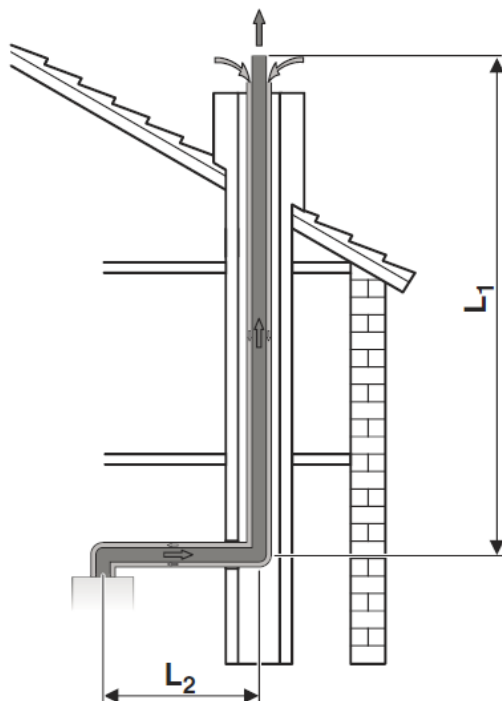
7

К полному
оглавлению





Предельные значения длины дымовой трубы С33 (в шахте)



1

2

3

4

5

6

7

Тип котла	Диаметр трубы, мм	Размер шахты, мм	L, м L=L1+L2	L2, м	Эквивалентная длина	
					отвод 87°, м	отвод 15-45°, м
14	80/125	Min.: □180x180 ○ 200 Max.: □300x300 ○ 380	4/10**	3	2*	1*
24			15			
28						

К полному
оглавлению

*Каждое дополнительное колено 87° или 45° уменьшает L на эквивалентную длину. Колено на котле и опорное колено в шахте уже учтены в допустимой длине дымовой трубы L, и их больше не нужно вычитать.

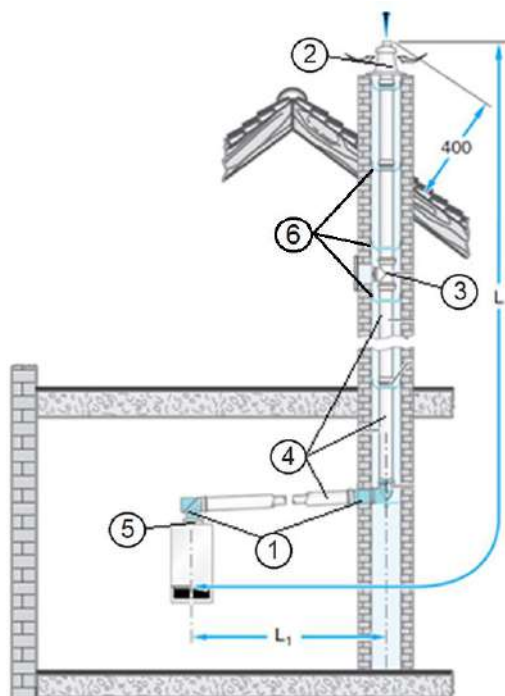
**Повышение минимальной мощности до 5,8 кВт

Приток воздуха / отвод дымовых газов по концентрической трубе в шахте. Вход воздуха и выход дымовых газов находятся вблизи друг от друга в области одинакового давления.





Информация для заказа С33 (в шахте)



1

2

3

4

5

6

7

К полному
оглавлению

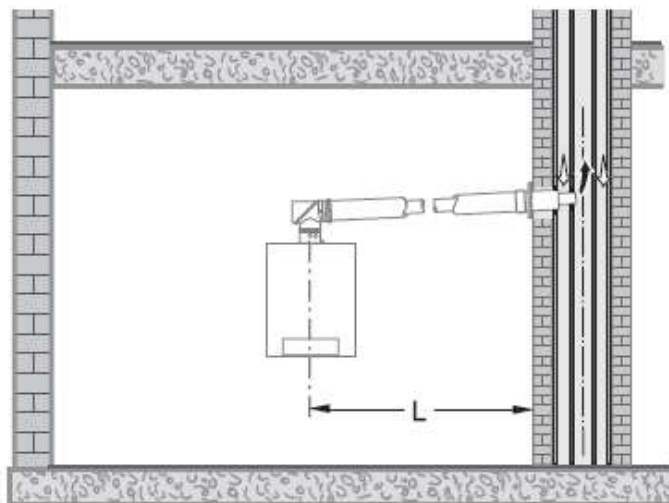
№	Наименование	Артикул
1	Базовый комплект FC-Set80-C33x, DN80/125, концентрический, без угла с ревизией	7738112555
2	Комплект оголовка шахты FC-O80, DN80, высота 200мм, трубы 500мм, PP (ex GA, DO-S)	7738112719
	Комплект оголовка шахты FC-O80, DN80, высота 200мм, трубы 500мм, нерж сталь (ex GA, DO-S)	87094920 / 7738112720
3	Дымовая труба концентрическая FC-CR80, DN80/125, со смотровым люком	7738112666
4	Дымовая труба концентрическая FC-C80-500, DN80/125, 500мм	7738112645
	Дымовая труба концентрическая FC-C80-1000, DN80/125, 1000мм	7738112646
	Дымовая труба концентрическая FC-C80-2000, DN80/125, 2000мм	7738112647
5	Адаптер вертикальный FC-CA80, DN80/125	7738112714
6	Распорка FC-O125, DN125-200, (3шт.)	7738113135
	Отвод концентрический FC-CE80-45, DN80/125, 45°	7738112593
	Отвод концентрический FC-CE80-87, DN80/125, 87°	7738112648
	Монтажное приспособление-хомут для труб DN125	87090832





Предельные значения длины дымовой трубы С43

Максимальная длина отвода дымовых газов в шахте рассчитывается специалистами изготовителя LAS с учётом конфигурации системы!



1

2

3

4

5

6

7

К полному
оглавлению

Шахта, мм	Тип котла	L, м
Шахта LAS	14	0,6-3м для 1-2 колен 0,6-1,4м для 3 колен
	24	
	28	

Расчет сечения дымовой трубы проводят специалисты изготовителя!

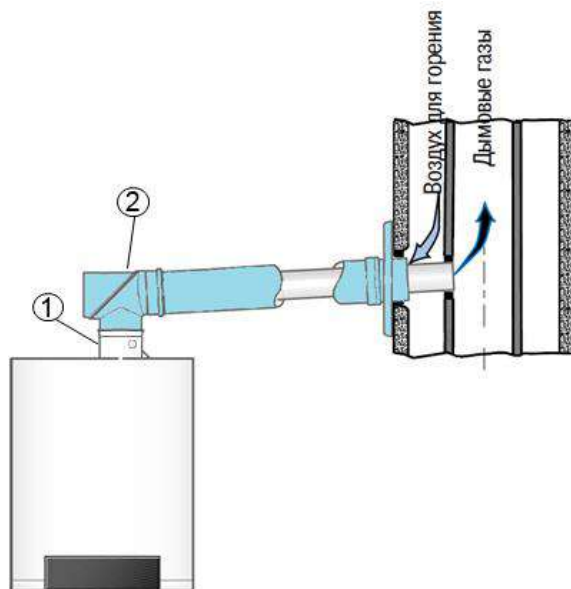
Необходимые для расчёта характеристики дымовых газов приведены в техническом паспорте котла.

Приток воздуха / отвод дымовых газов в отдельных шахтах с подсоединением нескольких котлов к дымовой трубе (LAS). Выход дымовых газов и вход воздуха для горения в области одинакового давления. Только горизонтальный участок





Информация для заказа С43



1

2

3

4

5

6

7

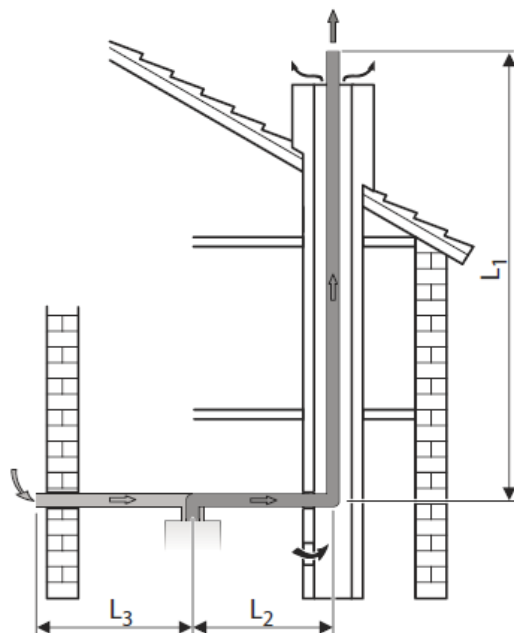
№	Наименование	Артикул
1	Адаптер вертикальный FC-CA80, DN80/125	7738112714
2	Базовый комплект FC-Set80, система C(14)3х, DN80/125, концентрический	7719002770NM / 7738112581
	Дымовая труба концентрическая FC-C80-500, DN80/125, 500мм	7738112645
	Дымовая труба концентрическая FC-C80-1000, DN80/125, 1000мм	7738112646
	Дымовая труба концентрическая FC-C80-2000, DN80/125, 2000мм	7738112647
	Отвод концентрический FC-CE80-87, DN80/125, 87°	7738112648
	Отвод концентрический FC-CE80-45, DN80/125, 45°	7738112593

К полному
оглавлению





Предельные значения длины дымовой трубы С53
забор воздуха с улицы через диаметр 125 мм



1

2

3

4

5

6

7

Тип котла	Диаметр трубы, мм	Размер шахты, мм	L, м $L = L_1 + L_2 + L_3$	L2, м	L3, м	Эквивалентная длина*	
						отвод 87°, м	отвод 15-45°, м
14	80	Min.: □120x120 ○ 140	16	3	5	2*	1*
24		Max.: □300x300 ○ 300	28				
28							

К полному
оглавлению

*Каждое дополнительное колено 87° или 45° уменьшает L на эквивалентную длину. Колено на котле и опорное колено в шахте уже учтены в допустимой длине дымовой трубы L, и их больше не нужно вычитать.

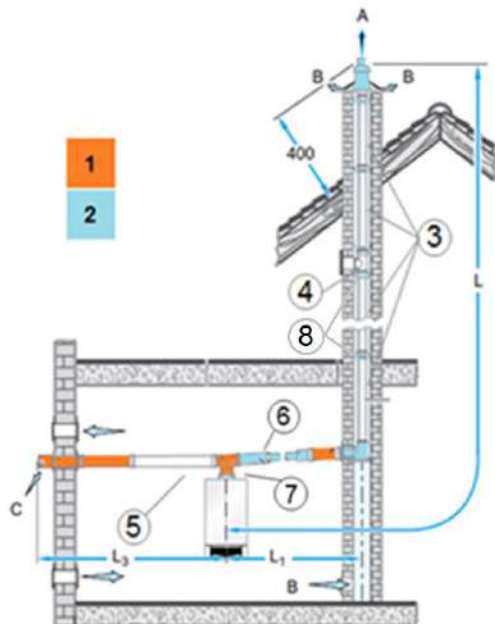
Труба отвода дымовых газов прокладывается в существующей шахте: выход дымовых газов и вход воздуха для горения разделены и находятся в разных областях давления.





Информация для заказа C53

забор воздуха с улицы через диаметр 125 мм



1

2

3

4

5

6

7

№	Наименование	Артикул
1	Базовый комплект FC-Set80-C53x, DN80/125, концентрический, раздельно, в шахту (ex GAL-K)	7738112552
2	Базовый комплект FC-Set80-C93x, DN80/125, концентрический, без угла с ревиз., в шахте DN80 (ex GA-K)	7738113246 / 7738112544
3	Дымовая труба FC-S80-500, DN80, PP, 500мм	7738112650
	Дымовая труба FC-S80-1000, DN80, PP, 1000мм	7738112651
	Дымовая труба FC-S80-2000, DN80, PP, 2000мм	7738112652
4	Дымовая труба FC-SR80, DN80, со смотровым люком	7738112669
5	Дымовая труба FC-S125-500, DN125, PP, 500мм	7738113111
	Дымовая труба FC-S125-1000, DN125, PP, 1000мм	7738113112
6	Дымовая труба концентрическая FC-C80-500, DN80/125, 500мм	7738112645
	Дымовая труба концентрическая FC-C80-1000, DN80/125, 1000мм	7738112646
	Дымовая труба концентрическая FC-C80-2000, DN80/125, 2000мм	7738112647

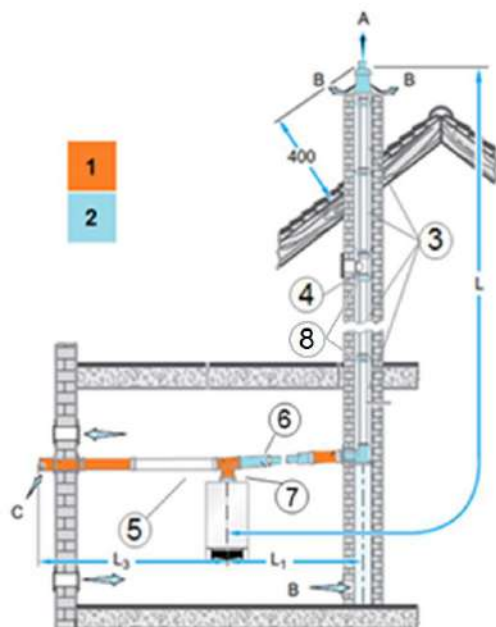
К полному
оглавлению





Информация для заказа С53

забор воздуха с улицы через диаметр 125 мм



1

2

3

4

5

6

7

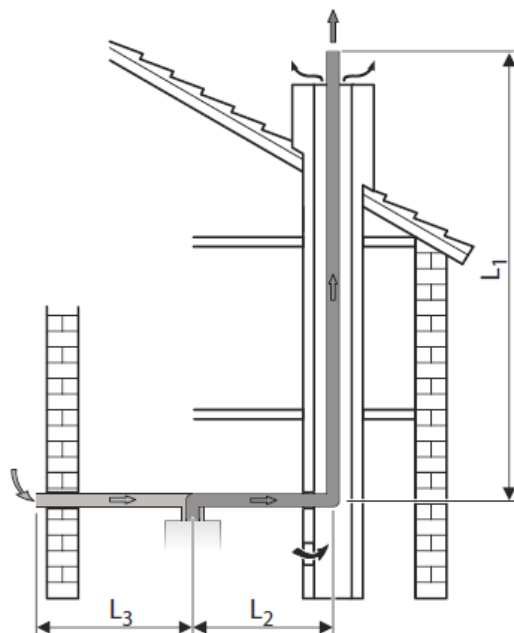
К полному
оглавлению

№	Наименование	Артикул
7	Адаптер вертикальный FC-CA80, DN80/125	7738112714
8	Распорка FC-O80, Ø80	7738112597
	Отвод концентрический FC-CE80-87, DN80/125, 87°	7738112648
	Отвод концентрический FC-CE80-45, DN80/125, 45°	7738112593
	Отвод FC-SE80-87, DN80, 87°, PP	7738112654
	Отвод FC-SE80-45, DN80, 45°, PP	7738112653
	Отвод FC-SE80-30, DN80, 30°, PP	7719001851 / 7738112668
	Отвод FC-SE80-15, DN80, 15°, PP	7719001850 / 7738112667
	Отвод DN125, 87°, PP	87090313
	Отвод DN125, 45°, PP	87090312





Предельные значения длины дымовой трубы С53
забор воздуха с улицы через диаметр 80 мм



1

2

3

4

5

6

7

Тип котла	Диаметр трубы, мм	Размер шахты, мм	L, м $L = L1+L2+L3$	L2, м	L3, м	Эквивалентная длина*	
						отвод 87°, м	отвод 15-45°, м
14	80	Min.: □120x120 ○ 140 Max.: □300x300 ○ 300	16	3	5	2*	1*
24			28				
28			28				

К полному
оглавлению

*Каждое дополнительное колено 87° или 45° уменьшает L на эквивалентную длину. Колено на котле и опорное колено в шахте уже учтены в допустимой длине дымовой трубы L, и их больше не нужно вычитать.

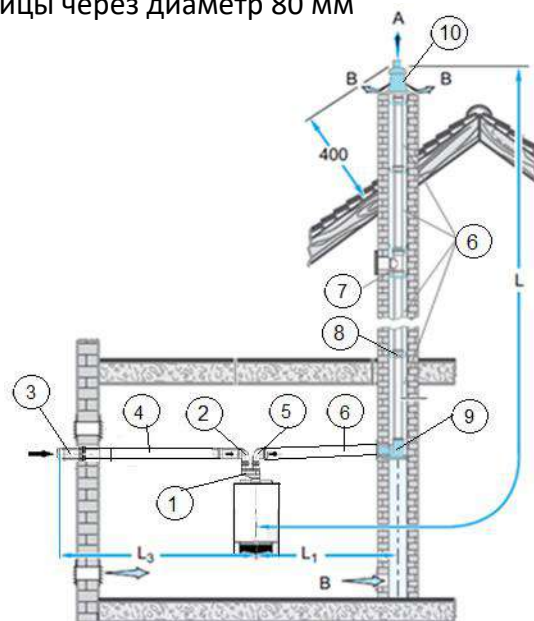
Труба отвода дымовых газов прокладывается в существующей шахте: выход дымовых газов и вход воздуха для горения разделены и находятся в разных областях давления.





Информация для заказа С53

забор воздуха с улицы через диаметр 80 мм



1

2

3

4

5

6

7

К полному
оглавлению

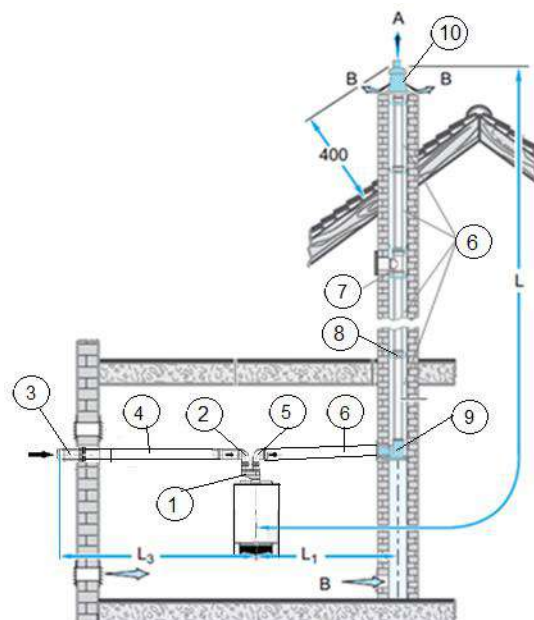
№	Наименование	Артикул
1	Адаптер, переход с DN80/125 на DN80/80, PP (ex AZ922)	7738113529
2	Отвод DN80, 45°, AZ382	7736995106
	Отвод DN80, 90°, AZ381	7736995107
3	Дымовая труба DN80x1000мм, оконечный участок, с решеткой	7747380075NM / 7736995105 / 7719001802
4	Дымовая труба DN80x500мм, AZ383	7736995100
	Дымовая труба DN80x1000мм, AZ384	7736995101
	Дымовая труба DN80x2000мм, AZ385	7736995102
5	Отвод FC-SE80-15, DN80, 15°, PP	7719001850 / 7738112667
	Отвод FC-SE80-30, DN80, 30°, PP	7719001851 / 7738112668
	Отвод FC-SE80-45, DN80, 45°, PP	7738112653
	Отвод FC-SE80-87, DN80, 87°, PP	7738112654
	Отвод FC-SER80-87, DN80, 87°, со смотровым люком	87094537/ 7738112596





Информация для заказа C53

забор воздуха с улицы через диаметр 80 мм



1

2

3

4

5

6

7

№	Наименование	Артикул
	Дымовая труба FC-S80-500, DN80, PP, 500мм	7738112650
6	Дымовая труба FC-S80-1000, DN80, PP, 1000мм	7738112651
	Дымовая труба FC-S80-2000, DN80, PP, 2000мм	7738112652
7	Дымовая труба FC-SR80, DN80, со смотровым люком	7738112669
8	Распорка FC-O80, DN80, (3шт.)	7738112597
9	Отвод DN80, 87°, PP, с подпоркой и опорным кронштейном, часть системы GA	87090508
10	Комплект оголовка шахты FC-O80, DN80, высота 200мм, трубы 500мм, PP (ex GA, DO-S)	7738112719
	Комплект оголовка шахты FC-O80, DN80, высота 200мм, трубы 500мм, нерж сталь (ex GA, DO-S)	87094920 / 7738112720

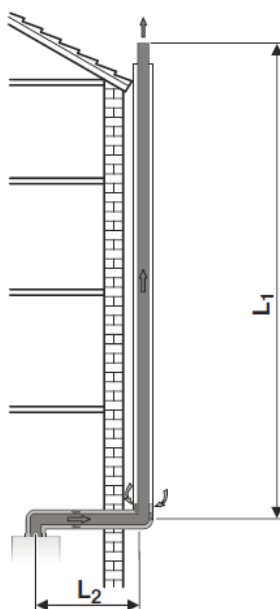
К полному
оглавлению





Предельные значения длины дымовой трубы C53

забор воздуха с улицы



1

2

3

4

5

6

7

Тип котла	L=L1+L2, м	L2, м	Эквивалентная длина	
			отвод 87°, м	отвод 15-45°, м
14	22	3	2*	1*
24	25			
28				

К полному
оглавлению

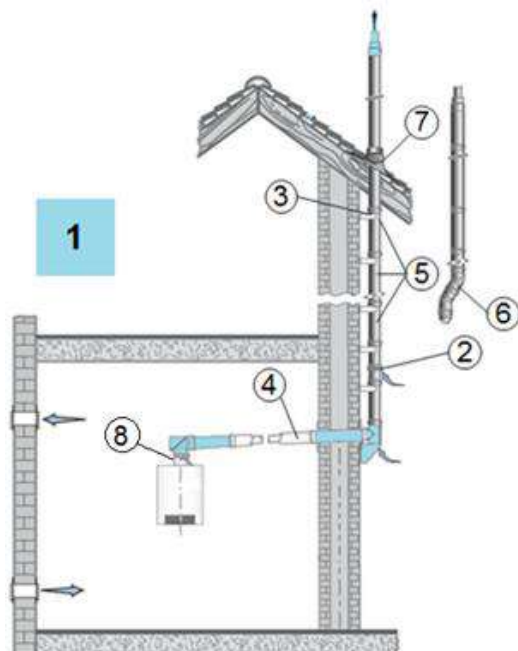
*Каждое дополнительное колено 87° или 45° уменьшает L на эквивалентную длину. Колено на котле и опорное колено уже учтены в допустимой длине дымовой трубы L, и их больше не нужно вычитать.

Приток воздуха/отвод дымовых газов в концентрической трубе по фасаду. Выход дымовых газов и вход воздуха для горения разделены и находятся в разных областях давления.





Информация для заказа C53
забор воздуха с улицы



1

2

3

4

5

6

7

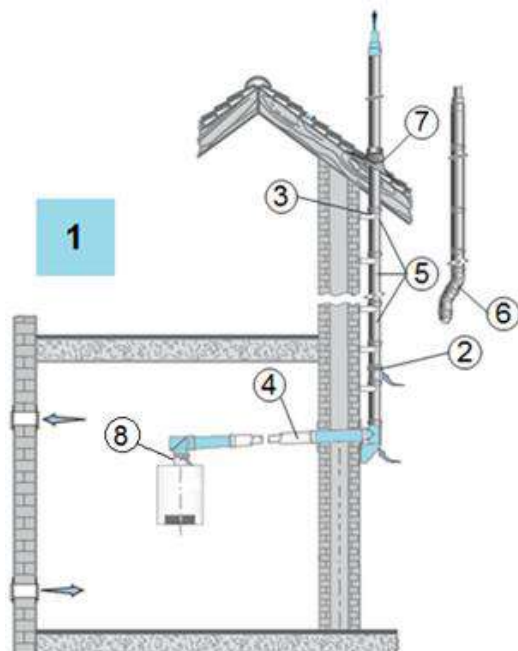
№	Наименование	Артикул
1	Базовый комплект FC-Set80-C53x, DN80/125, по фасаду, концентрический	7738112564
4	Дымовая труба концентрическая FC-C80-500, DN80/125, 500мм	7738112645
	Дымовая труба концентрическая FC-C80-1000, DN80/125, 1000мм	7738112646
	Дымовая труба концентрическая FC-C80-2000, DN80/125, 2000мм	7738112647
	Отвод концентрический FC-CE80-87, DN80/125, 87°	7738112648
	Отвод концентрический FC-CE80-45, DN80/125, 45°	7738112593
8	Адаптер вертикальный FC-CA80, DN80/125	7738112714

К полному
оглавлению





Информация для заказа С53 забор воздуха с улицы



1

2

3

4

5

6

7

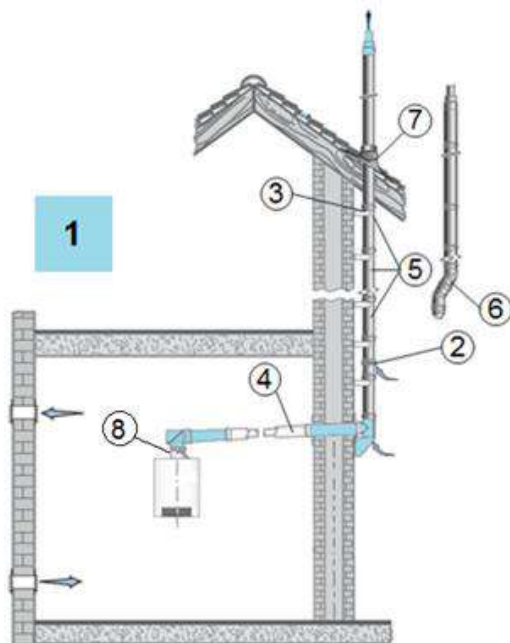
№	Наименование	Артикул
2	Дымовая труба концентрическая FC-C80, DN80/125, PP/нерж, с забором воздуха	7738112705
3	Кронштейн настенный FC-O80, DN125, нержавеющая сталь, 40–65 мм	7738112706
	Регулируемый удлинительный элемент для настенного кронштейна FC-O80, DN125, 139–222 мм	7738112708
	Регулируемый кронштейн для опорной консоли на наружной стене FC-O80, DN125, 148–240 мм	7738112711
5	Дымовая труба концентрическая FC-C80-500, DN80/125, PP/нерж, 500мм	87094628/ 7738112697
	Дымовая труба концентрическая FC-C80-1000, DN80/125, PP/нерж, 1000мм	7738112698
	Дымовая труба концентрическая FC-C80-2000, DN80/125, PP/нерж, 2000мм	87094636/ 7738112699

К полному
оглавлению





Информация для заказа C53
забор воздуха с улицы



1

2

3

4

5

6

7

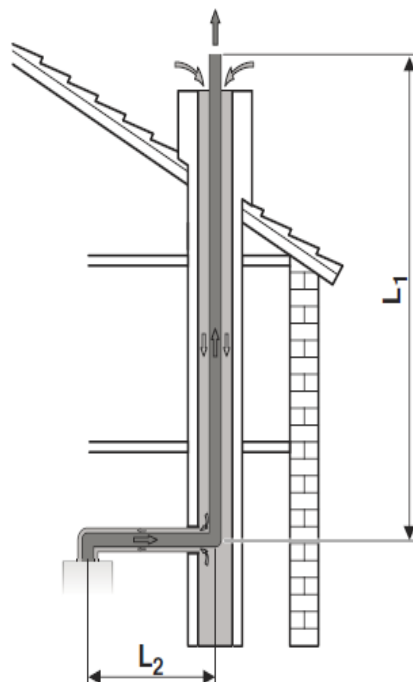
К полному
оглавлению

№	Наименование	Артикул
6	Отвод концентрический FC-CE80-87, DN80/125, PP/нерж, 87°	7738112700
	Отвод концентрический FC-CE80-45, DN80/125, PP/нерж, 45°	7738112701
	Отвод концентрический FC-CE80-30, DN80/125, PP/нерж, 30°	7738112702
	Отвод концентрический FC-CE80-15, DN80/125, PP/нерж, 15°	7738112703
	Дымовая труба концентрическая FC-CR80, DN80/125, PP/нерж, со смотровым люком	7738112704
7	Универсальная кровельная черепица FC-O60_80, для систем DN125, 25-45°, (красная)	7738112622
	Универсальная кровельная черепица FC-O60_80, для систем DN125, 25-45°, (черная)	7738112621
	Элемент FC-O60_80, для DN125, с фартуком для плоской крыши, высота 150мм, нерегулируемый	7738112620
	Элемент FC-O60_80, для DN125, с фартуком для плоской крыши, высота 120мм, регулируемый 0° - 15°	7738112510
	Универсальная кровельная черепица FC-O60_80, для систем DN125, 5-25°, (черная)	7738112511
	Универсальная кровельная черепица FC-O60_80, для систем DN125, 5-25°, (красная)	7738112513





Предельные значения длины дымовой трубы С93



1

2

3

4

5

6

7

Тип котла	Диаметр трубы, мм	Размер шахты, мм	Максимально допустимая длина дымохода, м		Эквивалентная длина	
			L=L1+L2	L2	отвод 87°, м	отвод 15-45°, м
14	К шахте: 80/125 В шахте: 80	-	15	3	2*	1*
24 28		□ 120×120	17			
		□ 130×130	23			
		□ ≥140×140	24			
		○ 140	22			
	○ ≥150	24				

К полному
оглавлению

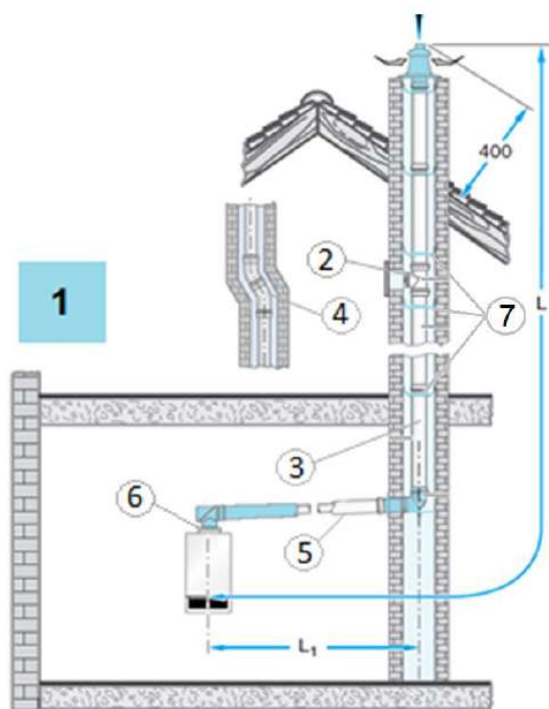
*Каждое дополнительное колено 87° или 45° уменьшает L на эквивалентную длину. Колено на котле и опорное колено в шахте уже учтены в допустимой длине дымовой трубы L, и их больше не нужно вычитать.

Труба отвода дымовых газов прокладывается в существующей шахте: выход дымовых газов и вход воздуха для горения разделены и находятся в разных областях давления.





Информация для заказа C93



1

2

3

4

5

6

7

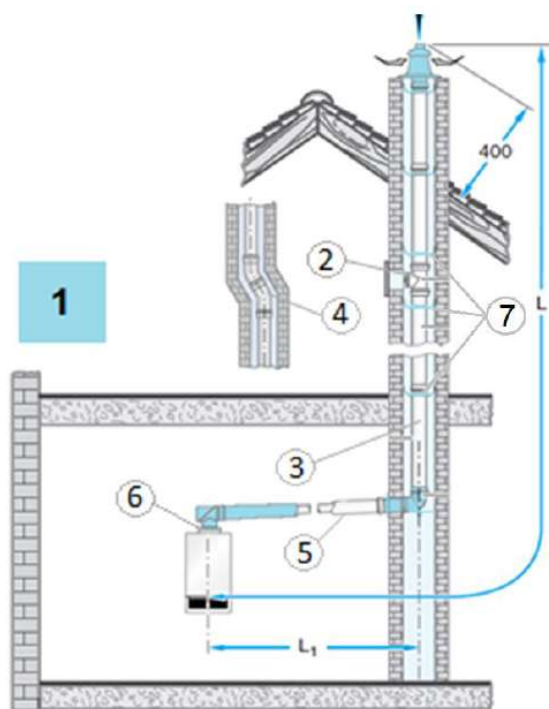
К полному
оглавлению

№	Наименование	Артикул
1	Базовый комплект FC-Set80-C93x, DN80/125, концентрический, без угла с ревиз., в шахте DN80 (ex GA-K)	7738113246 / 7738112544
2	Дымовая труба FC-SR80, DN80, со смотровым люком	7738112669
3	Дымовая труба FC-S80-500, DN80, PP, 500мм	7738112650
	Дымовая труба FC-S80-1000, DN80, PP, 1000мм	7738112651
	Дымовая труба FC-S80-2000, DN80, PP, 2000мм	7738112652
4	Отвод FC-SE80-87, DN80, 87°, PP	7738112654
	Отвод FC-SE80-45, DN80, 45°, PP	7738112653
	Отвод FC-SE80-30, DN80, 30°, PP	7719001851 / 7738112668
	Отвод FC-SE80-15, DN80, 15°, PP	7719001850 / 7738112667





Информация для заказа С93



1

2

3

4

5

6

7

К полному
оглавлению

№	Наименование	Артикул
5	Дымовая труба концентрическая FC-C80-500, DN80/125, 500мм	7738112645
	Дымовая труба концентрическая FC-C80-1000, DN80/125, 1000мм	7738112646
	Дымовая труба концентрическая FC-C80-2000, DN80/125, 2000мм	7738112647
6	Адаптер вертикальный FC-CA80, DN80/125	7738112714
7	Распорка FC-O80, Ø80	7738112597
	Отвод концентрический FC-CE80-87, DN80/125, 87°	7738112648
	Отвод концентрический FC-CE80-45, DN80/125, 45°	7738112593





Комплекующие
Котёл Bosch Condens 2500 W

Перейти
к главе ↓

Информация для заказа

№	Наименование	Артикул
1	Бак-водонагреватель	выбрать нужное
2	Комплект перенастройки на сжиженный газ 3В/Р для WBC 14-1 DE / GB062-14 H V2	7736900929
3	Комплект перенастройки на сжиженный газ 3Р/ 3В/Р для WBC 24-1 DE... / GB062-24...	7736900925
4	Комплект перенастройки на сжиженный газ 3Р/ 3В/Р для WBC 28-1 DE... / GB062-24KD...	7736900532
5	Нейтрализационный бокс NB 100	7719001994
6	Комплект для чистки теплообменника для GB172-20K/24	7719003006
7	Сливная воронка	7719000763
8	Незамерзающая жидкость Антифриген N (канистра 22,3 кг), концентрат	A3632bx
9	Детектор СО	7736606214

1

2

3

4

5

6

7

К полному
оглавлению



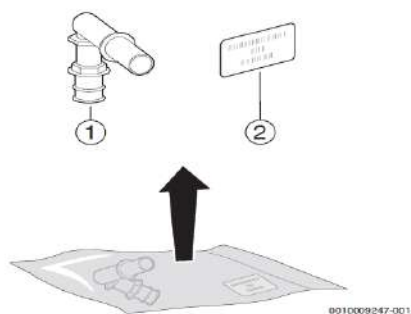


Комплекующие Котёл Bosch Condens 2500 W

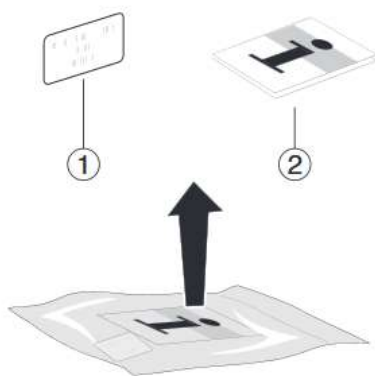
В начало
раздела ↑

Перейти
к главе ↓

Комплекты перенастройки на сжиженный газ



Тип котла	Название комплекта	Артикул	Комплект поставки
14 (7736901198)	Комплект перенастройки на сжиженный газ 3B/P для WBC 14-1 DE / GB062-14 H V2	7736900929	1. газовый дроссель; 2. информационная табличка



Тип котла	Название комплекта	Артикул	Комплект поставки
24 (7736901199)	Комплект перенастройки на сжиженный газ 3P/3B/P для WBC 24-1 DE... / GB062-24...	<u>7736900925</u>	1. информационная табличка; 2. инструкция
28C (7736901197)	Комплект перенастройки на сжиженный газ 3P/3B/P для WBC 28-1 DE... / GB062-24KD...	<u>7736900532</u>	1. информационная табличка; 2. инструкция

1

2

3

4

5

6

7

К полному
оглавлению





Комплектующие
Котёл Bosch Condens 2500 W

[В начало
раздела ↑](#)

[Перейти
к главе ↓](#)

1

2

3

4

5

6

7

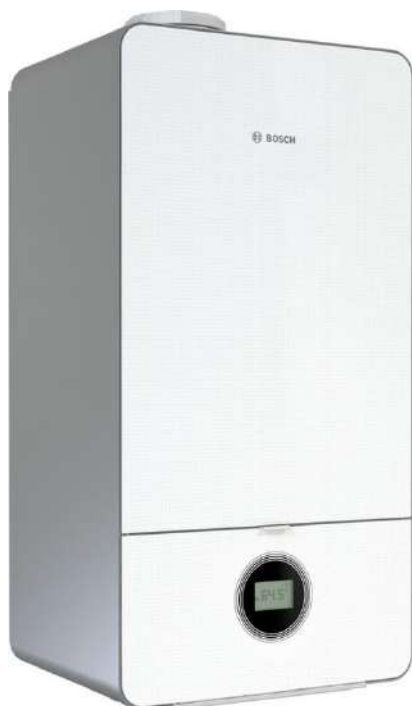
[К полному
оглавлению](#)





Общие данные Котёл Bosch Condens 7000i W

Перейти
к главе ↓



Комплект поставки:

- 1) Газовый конденсационный котёл
- 2) Крепёжный материал (винты с принадлежностями)
- 3) Комплект документации
- 4) Планка для подвески
- 5) Кран для заполнения и слива
- 6) Шланг для предохранительного клапана

1

2

3

4

5

6

7

К полному
оглавлению

Описание

- Три типоразмера по мощности 30/35, 35, 42 кВт;
- Диапазон модуляции 12,5-100%;
- Стандартизированный коэффициент использования, отопительная кривая 40/30 °С - 109%;
- Фронтальная панель из ударопрочного стекла Titanium Glass;
- Кислотоустойчивый теплообменник из алюминиевого сплава ;
- Расширительный бак 12 л (кроме моделей 35 и 42 кВт);
- GC7000iW 30/35 C - оснащен пластинчатым теплообменником для приготовления ГВС;
- Все котлы оснащены энергоэффективным высокопроизводительным насосом;
- Возможность перенастройки на сжиженный газ;
- Возможность каскадирования;
- Система дымоудаления 60/100 или 80/125 мм;
- Работа с антифризом Antifrogen N;
- Возможна эксплуатация в погодозависимом режиме, регулирование модулированной горелки по наружной или комнатной температуре;
- Срок службы 15 лет

Модель котла	Артикул для рынка России	Артикул для рынка Казахстана
GC7000iW 30/35 C	7736901437	7736901437
GC7000iW 35	7736901438	7736901438
GC7000iW 42	7736901439	7736901439





Полезная информация

№	Ссылка
Документация	
1	Сертификат
2	Отказное письмо на дымоходы
3	Инструкция по монтажу (технический паспорт)
4	Инструкция по эксплуатации
5	Гарантийный талон (RU)
6	Каталог запасных частей (RU)
7	Рабочий журнал качества воды для теплогенераторов с теплообменником из алюминиевых материалов
8	Программа для расчета экономии газа
9	Определение даты изготовления
Чертежи	
10	CAD чертеж
Маркетинговые материалы	
11	Фотографии, брошюры

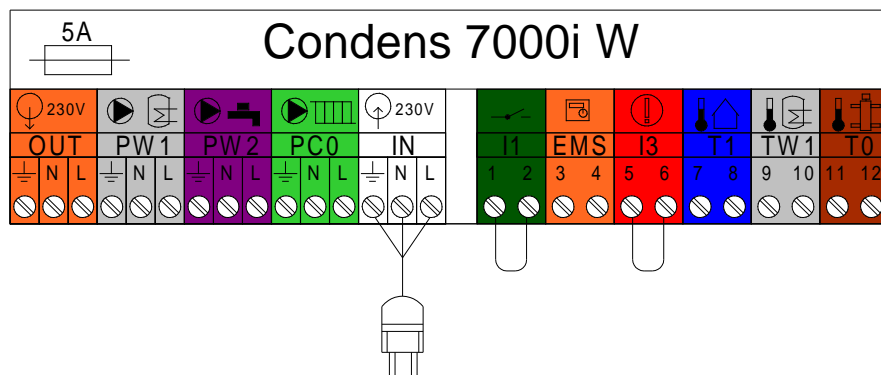
1
2
3
4
5
6
7

К полному
оглавлению





Клеммная колодка для внешнего дополнительного оборудования



Пояснения к клеммам:

OUT - Подключение сетевого питания внешних модулей управления (через пусковой выключатель)

PW1 - Подключение загрузочного насоса бака-водонагревателя (макс. 100 Вт) или отдельного 3-ходового клапана (с пружинным возвратом)

PW2 - Подключение насоса рециркуляции (макс. 100 Вт)

PC0 - Не задействовано

IN - Подключение к электросети, 230В (сетевой кабель)

I1 - Подключение регулятора On/Off (беспотенциальный, переключен в состоянии поставки)

EMS - Соединение с пультом управления шиной EMS plus

I3 - Внешняя блокировка (удалить перемычку при подключении)

T1 - Подключение датчика наружной температуры

TW1 - Подключение датчика температуры бака-водонагревателя (для одноконтурных котлов)

T0 - Отдельный датчик температуры подающей линии (например, датчик гидрострелки)

1

2

3

4

5

6

7

К полному
оглавлению





Технические характеристики
Котёл Bosch Condens 7000i W

Перейти
к главе ↓

	GC7000iW 30/35 C	GC7000iW 35	GC7000iW 42
Теплопроизводительность, кВт:			
на отопление	5-30	5-35	5,3-42
на ГВС	34,7	34,7	41,7
Размеры (ВхШхГ), мм	840x440x360		
Вес, кг	52	46	46
Диаметр дымохода, мм	60/100 или 80/125		
Присоединительные размеры:			
газ	накидная гайка ВР 1"		
отопление	накидная гайка ВР ¾"		
ГВС	накидная гайка ВР ½"		
Расход газа:			
Природный газ Н (Н _i (15 °С) = 9,5 кВт·ч/м ³), м ³ /ч	3,56	3,56	4,32
Пропан ¹⁾ (Н _i = 12,9 кВтч/кг), кг/ч	2,62	2,62	3,18
Бутан (Н _i = 12,7 кВтч/кг), кг/ч	2,83	2,83	3,56
Температура подающей линии, °С	30 - 82		
Температура ГВС на выходе, °С	40 - 60	-	
Потребление электрической мощности, Вт	120	120	153
Уровень шума, дБ(А)	≤ 52		
Артикул для рынка России	7736901437	7736901438	7736901439
Артикул для рынка Казахстана	7736901437	7736901438	7736901439

1

2

3

4

5

6

7

К полному
оглавлению

1) Смесь пропана и бутана для стационарных резервуаров емкостью до 15 000 л





Наименование	
	Одноконтурный котёл + 1 отопительный контур без смесителя + бак-водонагреватель
	Двухконтурный котёл + 1 отопительный контур без смесителя
	Одноконтурный котёл + 1 отопительный контур без смесителя + бак-водонагреватель + регулятор температуры
	Двухконтурный котёл + 1 отопительный контур без смесителя + регулятор температуры
	Одноконтурный котёл + 1 отопительный контур + бак-водонагреватель
Система управления EMS 2	Двухконтурный котёл + 1 отопительный контур
	Одноконтурный котёл + 2 отопительных контура + бак-водонагреватель
	Двухконтурный котёл + 2 отопительных контура
	Одноконтурный котёл + 3 отопительных контура + бак-водонагреватель
	Двухконтурный котёл + 3 отопительных контура
	Одноконтурный котёл + 4 отопительных контура + бак-водонагреватель
	Двухконтурный котёл + 4 отопительных контура
<u>Продолжение на следующей странице</u>	

1

2

3

4

5

6

7

К полному
оглавлению





Наименование	
	Двухконтурный котёл + 4 отопительных контура + бак-водонагреватель
	Одноконтурный котёл + 5 и более (до 8-ми) отопительных контуров + бак-водонагреватель перед гидравлической стрелкой
	Одноконтурный котёл + 5 и более (до 8-ми) отопительных контуров + бак-водонагреватель за гидравлической стрелкой
Система управления EMS 2	Котёл + 8 отопительных контуров + 2 бака-водонагревателя (котел+ММ100)
	Котёл + 8 отопительных контуров + 2 бака-водонагревателя (ММ100+ММ100)
	Каскад котлов + 8 отопительных контуров + бак-водонагреватель
	Каскад котлов + 8 отопительных контуров + 2 бака-водонагревателя
	Контур с постоянной температурой

1

2

3

4

5

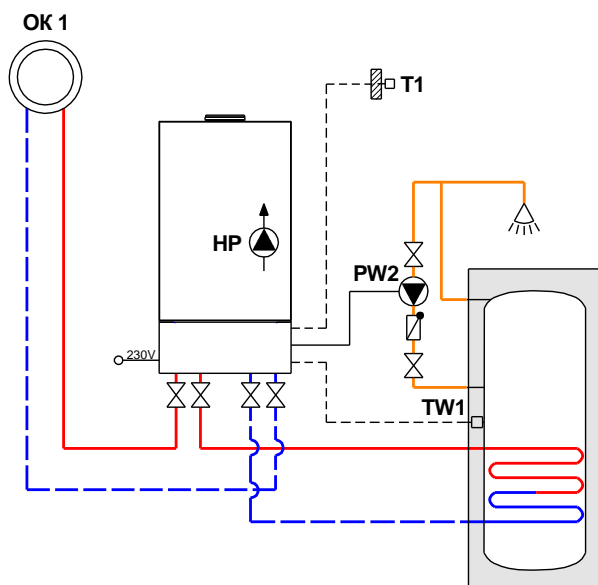
6

7





Одноконтурный котёл + 1 отопительный контур без смесителя + бак-водонагреватель



1

2

3

4

5

6

7

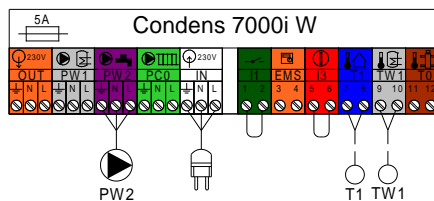
№	Наименование	На схеме	Кол-во	Артикул
1	Котел настенный Condens 7000i W		1 шт.	<u>XXXXXXXXXX</u>
2	Датчик наружной температуры	T1	1 шт.	<u>87472071010</u>
3	ДАТЧИК ТЕМПЕРАТУРЫ NTC RD 6.0 6000 12K (комплект)	TW1	1 шт.	<u>7735502289</u>

К полному
оглавлению





Одноконтурный котёл + 1 отопительный контур без смесителя + бак-водонагреватель



1

2

3

4

5

6

7

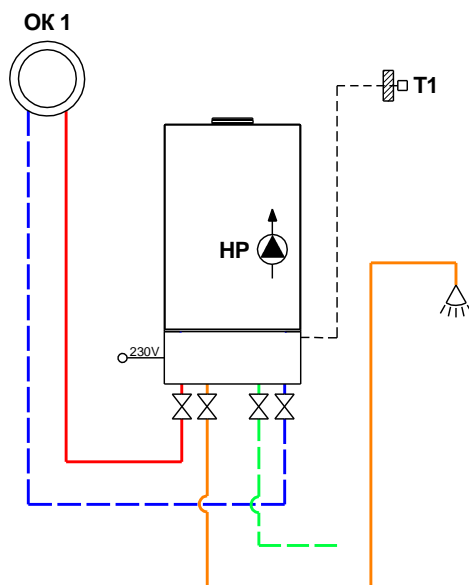
К полному
оглавлению

- — — —** Шина EMS 2
 - Максимальная общая длина шинных соединений:
 - 100 м с проводом сечением 2x0,50 мм²
 - 300 м с проводом сечением 2x1,50 мм²
- Подключение 230В AC
 - 3x1,50 мм² для подключения автоматики EMS 2
 - 3x1,50 мм² для подключения циркуляционных насосов
 - 4x1,50 мм² для подключения приводов трехходового клапана
- — — —** Подключение ≤ 24В DC
 - 0,75 мм² ...1,50 мм² до 20 м
 - 1,50 мм² от 20 до 100 м





Двухконтурный котёл + 1 отопительный контур без смесителя



1

2

3

4

5

6

7

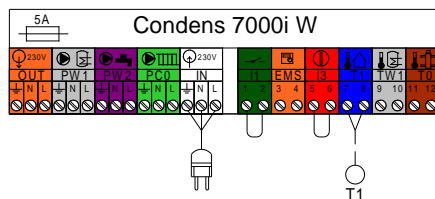
№	Наименование	На схеме	Кол-во	Артикул
1	Котел настенный газовый GC7000iW 30/35 C		1 шт.	7736901437
2	Датчик наружной температуры	T1	1 шт.	87472071010

К полному
оглавлению





Двухконтурный котёл + 1 отопительный контур без смесителя



1

2

3

4

5

6

7

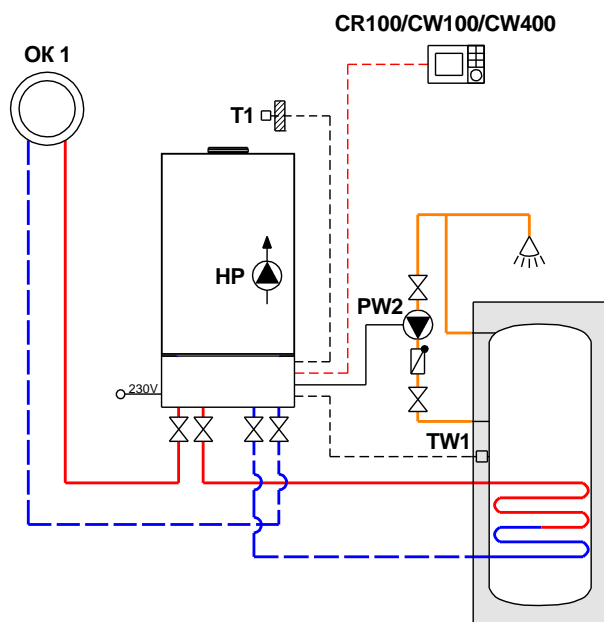
К полному
оглавлению

- — — — — Шина EMS 2
 - Максимальная общая длина шинных соединений:
 - 100 м с проводом сечением 2x0,50 мм²
 - 300 м с проводом сечением 2x1,50 мм²
- Подключение 230В AC
 - 3x1,50 мм² для подключения автоматики EMS 2
 - 3x1,50 мм² для подключения циркуляционных насосов
 - 4x1,50 мм² для подключения приводов трехходового клапана
- — — — — Подключение ≤ 24В DC
 - 0,75 мм² ...1,50 мм² до 20 м
 - 1,50 мм² от 20 до 100 м





Одноконтурный котёл + 1 отопительный контур без смесителя + бак-водонагреватель + регулятор температуры



1

2

3

4

5

6

7

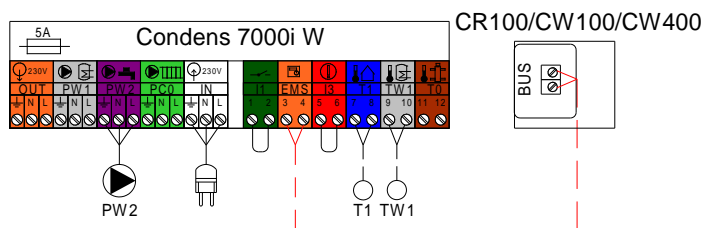
№	Наименование	На схеме	Кол-во	Артикул
1	Котел настенный Condens 7000i W		1 шт.	<u>xxxxxxxxxx</u>
2	Регулятор температуры CR100 Погодный регулятор (в комплекте датчик наружной температуры)	CW100	1 шт.	<u>7738111059</u>
		CW400		<u>7738111043</u>
3	ДАТЧИК ТЕМПЕРАТУРЫ NTC RD 6.0 6000 12K (комплект)	TW1	1 шт.	<u>7738111077</u>

Кполному
оглавлению





Одноконтурный котёл + 1 отопительный контур без смесителя + бак-водонагреватель + регулятор температуры



1

2

3

4

5

6

7

К полному
оглавлению

--- Шина EMS 2

Максимальная общая длина шинных соединений:

- 100 м с проводом сечением 2x0,50 мм²
- 300 м с проводом сечением 2x1,50 мм²

— Подключение 230В AC

- 3x1,50 мм² для подключения автоматики EMS 2
- 3x1,50 мм² для подключения циркуляционных насосов
- 4x1,50 мм² для подключения приводов трехходового клапана

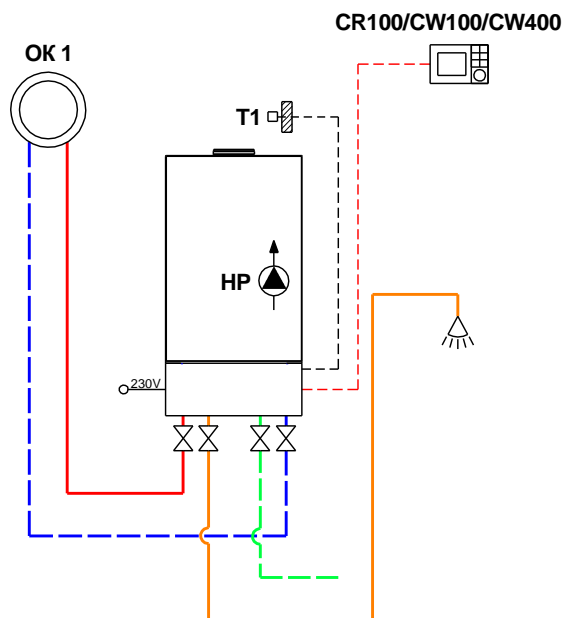
— Подключение ≤ 24В DC

- 0,75 мм² ...1,50 мм² до 20 м
- 1,50 мм² от 20 до 100 м





Двухконтурный котёл + 1 отопительный контур без смесителя + регулятор температуры



1

2

3

4

5

6

7

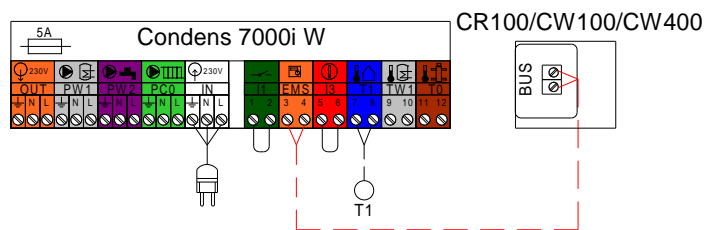
№	Наименование	На схеме	Кол-во	Артикул
1	Котел настенный газовый GC7000iW 30/35 C		1 шт.	7736901437
2	Регулятор температуры CR100	CR100	1 шт.	7738111059
	Погодный регулятор (в комплекте датчик наружной температуры)	CW100 T1	1 шт.	7738111043
CW400 T1		7738111077		

К полному
оглавлению





Двухконтурный котёл + 1 отопительный контур без смесителя + регулятор температуры



1

2

3

4

5

6

7

К полному
оглавлению

--- Шина EMS 2

Максимальная общая длина шинных соединений:

- 100 м с проводом сечением 2x0,50 мм²
- 300 м с проводом сечением 2x1,50 мм²

— Подключение 230В AC

- 3x1,50 мм² для подключения автоматики EMS 2
- 3x1,50 мм² для подключения циркуляционных насосов
- 4x1,50 мм² для подключения приводов трехходового клапана

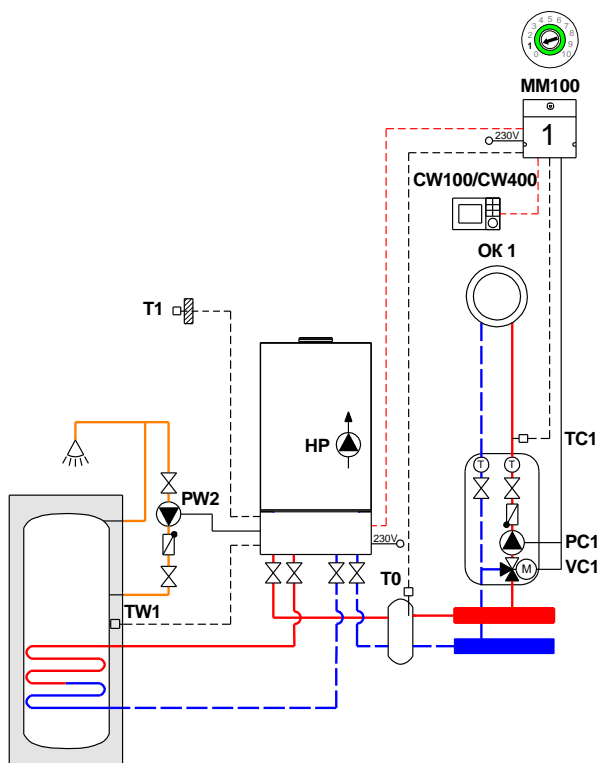
— — Подключение ≤ 24В DC

- 0,75 мм² ...1,50 мм² до 20 м
- 1,50 мм² от 20 до 100 м





Одноконтурный котёл + 1 отопительный контур + бак-водонагреватель



1

2

3

4

5

6

7

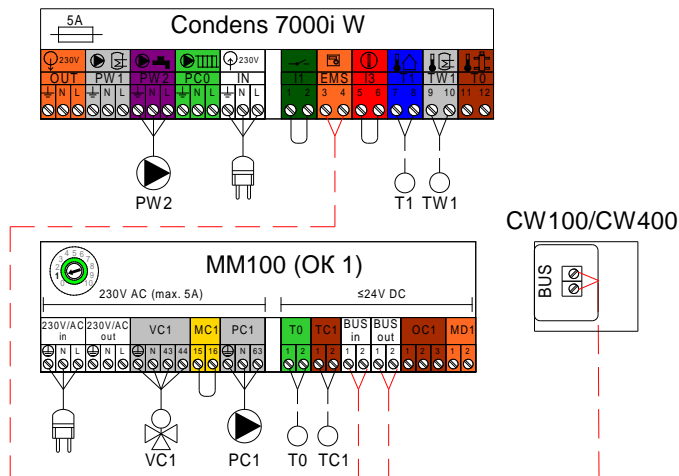
№	Наименование	На схеме	Кол-во	Артикул
1	Котел настенный Condens 7000i W		1 шт.	<u>XXXXXXXXXX</u>
2	Погодный регулятор (в комплекте датчик наружной температуры)	CW100	1 шт.	<u>7738111043</u>
		CW400		<u>7738111077</u>
3	Модуль MM100-C (в комплекте датчик температуры)	MM100 TC1	1 шт.	<u>7738110139</u>
4	ДАТЧИК ТЕМПЕРАТУРЫ NTC RD6.0	T0	1 шт.	<u>7735502290</u>
5	ДАТЧИК ТЕМПЕРАТУРЫ NTC RD 6.0 6000 12K (комплект)	TW1	1 шт.	<u>7735502289</u>

К полному
оглавлению





Одноконтурный котёл + 1 отопительный контур + бак-водонагреватель



1

2

3

4

5

6

7

К полному
оглавлению

— — — — — Шина EMS 2

Максимальная общая длина шинных соединений:

- 100 м с проводом сечением 2x0,50 мм²
- 300 м с проводом сечением 2x1,50 мм²

————— Подключение 230В AC

- 3x1,50 мм² для подключения автоматики EMS 2
- 3x1,50 мм² для подключения циркуляционных насосов
- 4x1,50 мм² для подключения приводов трехходового клапана

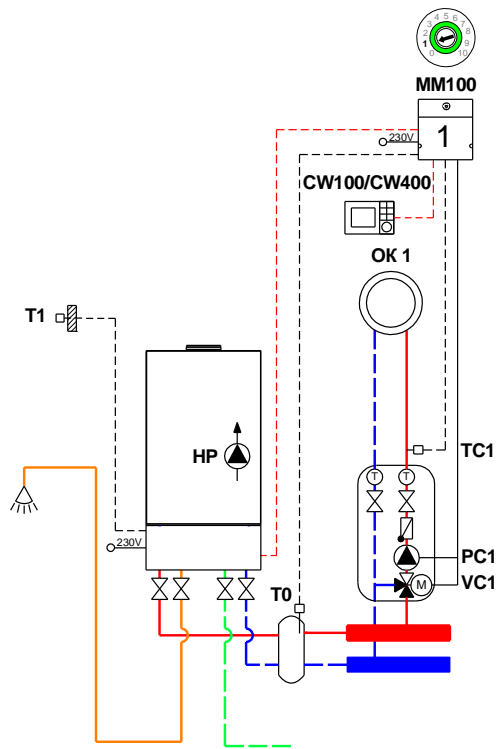
— — — — — Подключение ≤ 24В DC

- 0,75 мм² ...1,50 мм² до 20 м
- 1,50 мм² от 20 до 100 м





Двухконтурный котёл + 1 отопительный контур



1

2

3

4

5

6

7

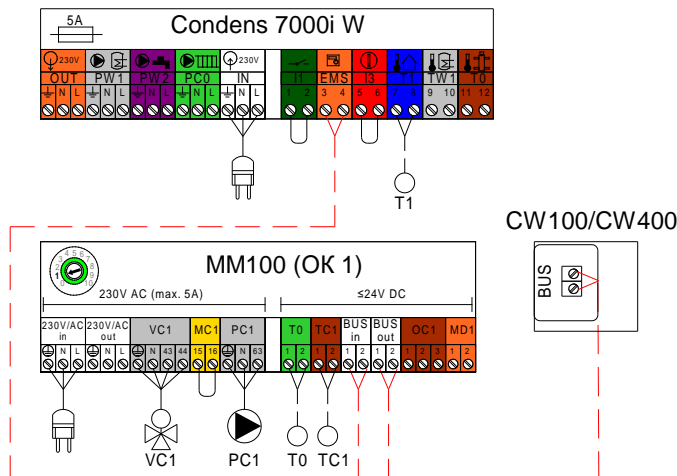
№	Наименование	На схеме	Кол-во	Артикул
1	Котел настенный газовый GC7000iW 30/35 C		1 шт.	7736901437
2	Погодный регулятор (в комплекте датчик наружной температуры)	CW100	1 шт.	7738111043
		CW400		7738111077
3	Модуль MM100-C (в комплекте датчик температуры)	MM100 TC1	1 шт.	7738110139
4	ДАТЧИК ТЕМПЕРАТУРЫ NTC RD6.0	T0	1 шт.	7735502290

К полному
оглавлению





Двухконтурный котёл + 1 отопительный контур



1

2

3

4

5

6

7

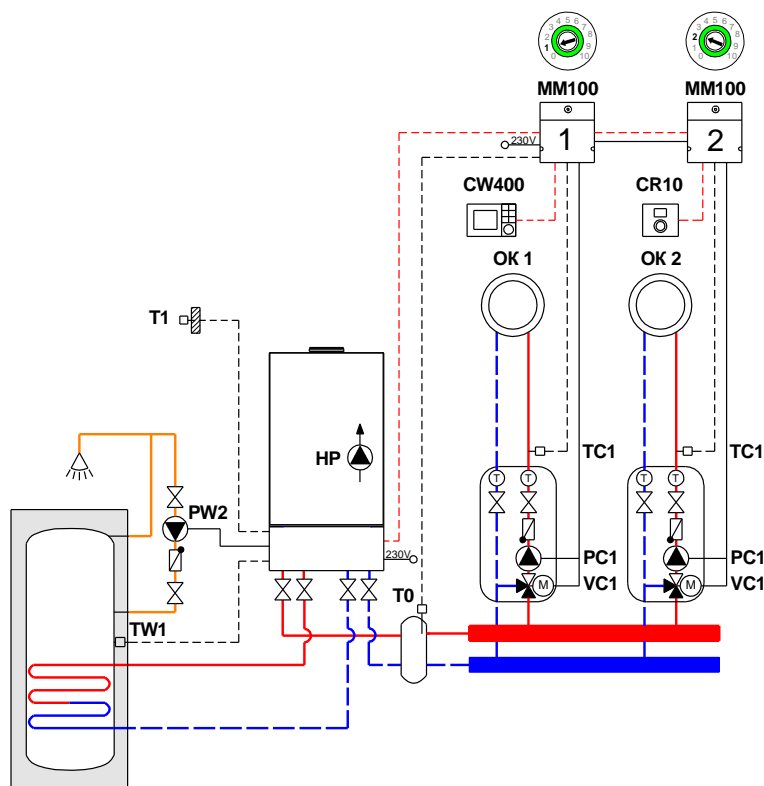
К полному
оглавлению

- — — — — Шина EMS 2
 - Максимальная общая длина шинных соединений:
 - 100 м с проводом сечением 2x0,50 мм²
 - 300 м с проводом сечением 2x1,50 мм²
- Подключение 230В AC
 - 3x1,50 мм² для подключения автоматики EMS 2
 - 3x1,50 мм² для подключения циркуляционных насосов
 - 4x1,50 мм² для подключения приводов трехходового клапана
- — — — — Подключение ≤ 24В DC
 - 0,75 мм² ...1,50 мм² до 20 м
 - 1,50 мм² от 20 до 100 м





Одноконтурный котёл + 2 отопительных контура + бак-водонагреватель



1

2

3

4

5

6

7

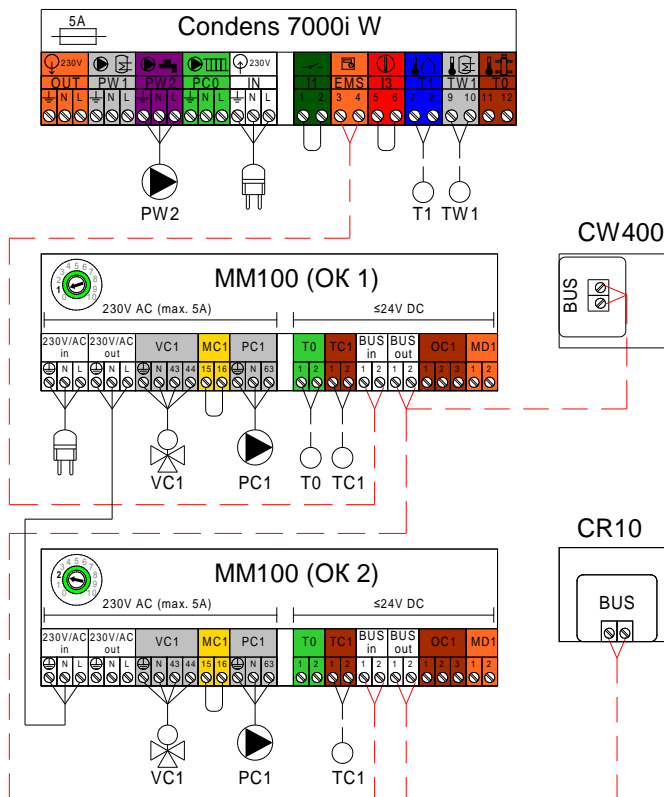
№	Наименование	На схеме	Кол-во	Артикул
1	Котел настенный Condens 7000i W		1 шт.	<u>XXXXXXXXXX</u>
2	Погодный регулятор CW400 (в комплекте датчик наружной тем-ры)	CW400 T1	1 шт.	<u>7738111077</u>
3	Регулятор температуры CR10 (Open Therm) (опционально)	CR10	1 шт.	<u>7738111012</u>
	Регулятор температуры CR100 (опционально)			<u>7738111059</u>
4	Модуль MM100-C (в комплекте датчик температуры)	MM100 TC1	2 шт.	<u>7738110139</u>
5	ДАТЧИК ТЕМПЕРАТУРЫ NTC RD6.0	T0	1 шт.	<u>7735502290</u>
6	ДАТЧИК ТЕМПЕРАТУРЫ NTC RD 6.0 6000 12K (комплект)	TW1	1 шт.	<u>7735502289</u>

К полному
оглавлению





Одноконтурный котёл + 2 отопительных контура + бак-водонагреватель



1

2

3

4

5

6

7

К полному
оглавлению

--- Шина EMS 2

Максимальная общая длина шинных соединений:

- 100 м с проводом сечением 2x0,50 мм²
- 300 м с проводом сечением 2x1,50 мм²

— Подключение 230В AC

- 3x1,50 мм² для подключения автоматики EMS 2
- 3x1,50 мм² для подключения циркуляционных насосов
- 4x1,50 мм² для подключения приводов трехходового клапана

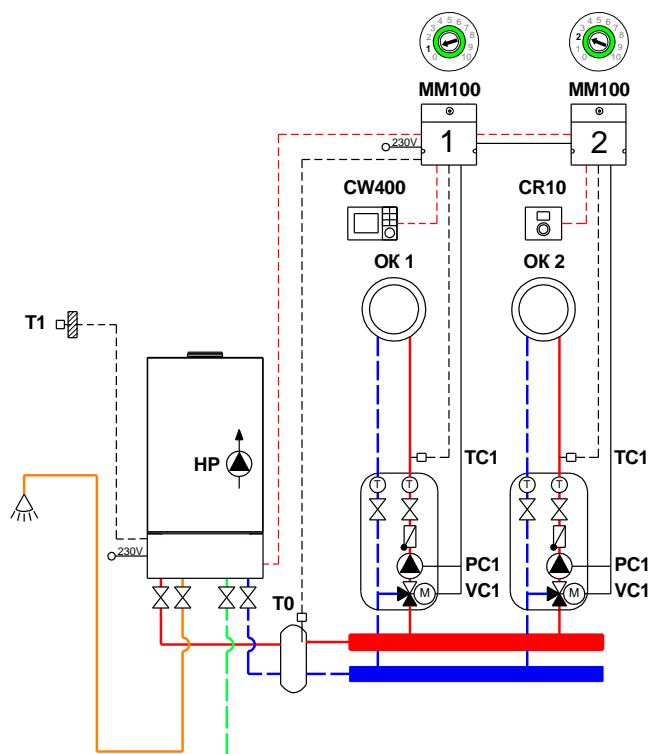
- - - Подключение ≤ 24В DC

- 0,75 мм² ...1,50 мм² до 20 м
- 1,50 мм² от 20 до 100 м





Двухконтурный котёл + 2 отопительных контура



1

2

3

4

5

6

7

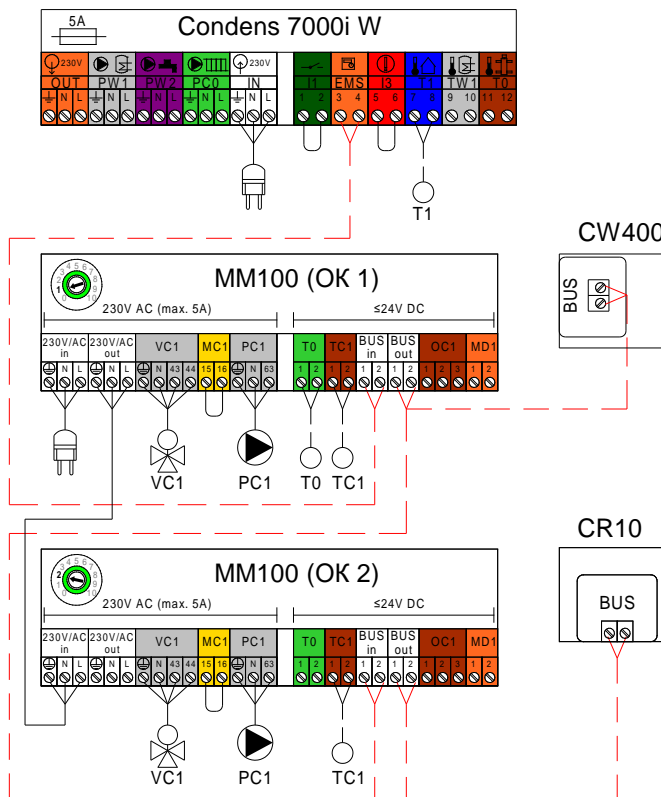
№	Наименование	На схеме	Кол-во	Артикул
1	Котел настенный газовый GC7000iW 30/35 C		1 шт.	7736901437
2	Погодный регулятор CW400 (в комплекте датчик наружной тем-ры)	CW400 T1	1 шт.	7738111077
3	Регулятор температуры CR10 (Open Therm) (опционально)	CR10	1 шт.	7738111012
	Регулятор температуры CR100 (опционально)			7738111059
4	Модуль MM100-C (в комплекте датчик температуры)	MM100 TC1	2 шт.	7738110139
5	ДАТЧИК ТЕМПЕРАТУРЫ NTC RD6.0	T0	1 шт.	7735502290

К полному
оглавлению





Двухконтурный котёл + 2 отопительных контура



1

2

3

4

5

6

7

К полному
оглавлению

--- Шина EMS 2

Максимальная общая длина шинных соединений:

- 100 м с проводом сечением 2x0,50 мм²
- 300 м с проводом сечением 2x1,50 мм²

— Подключение 230В AC

- 3x1,50 мм² для подключения автоматики EMS 2
- 3x1,50 мм² для подключения циркуляционных насосов
- 4x1,50 мм² для подключения приводов трехходового клапана

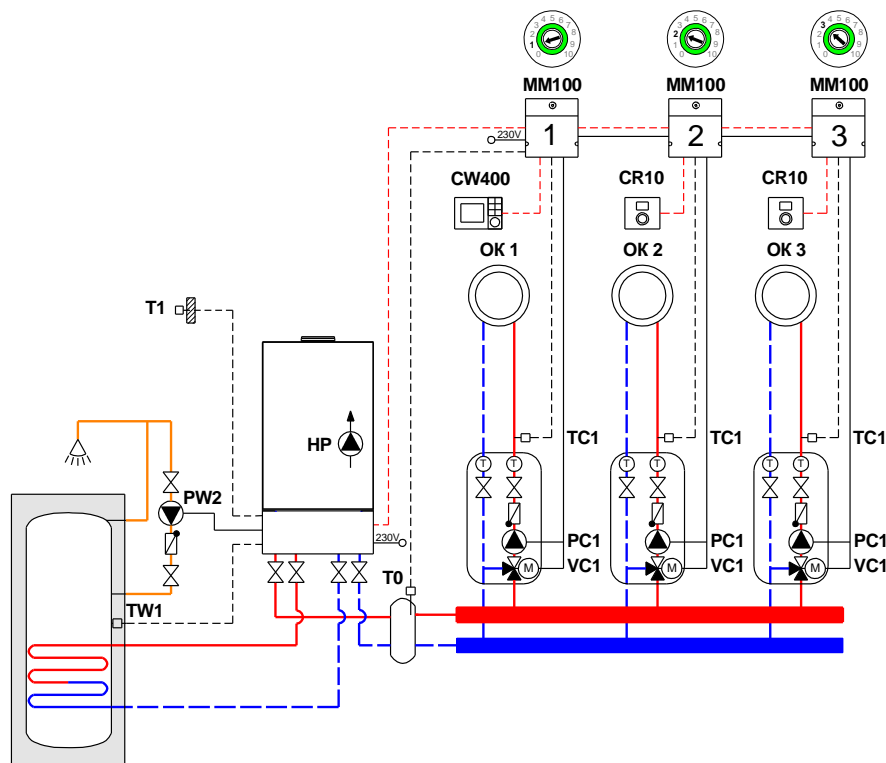
- - - Подключение ≤ 24В DC

- 0,75 мм² ...1,50 мм² до 20 м
- 1,50 мм² от 20 до 100 м





Одноконтурный котёл + 3 отопительных контура + бак-водонагреватель



1

2

3

4

5

6

7

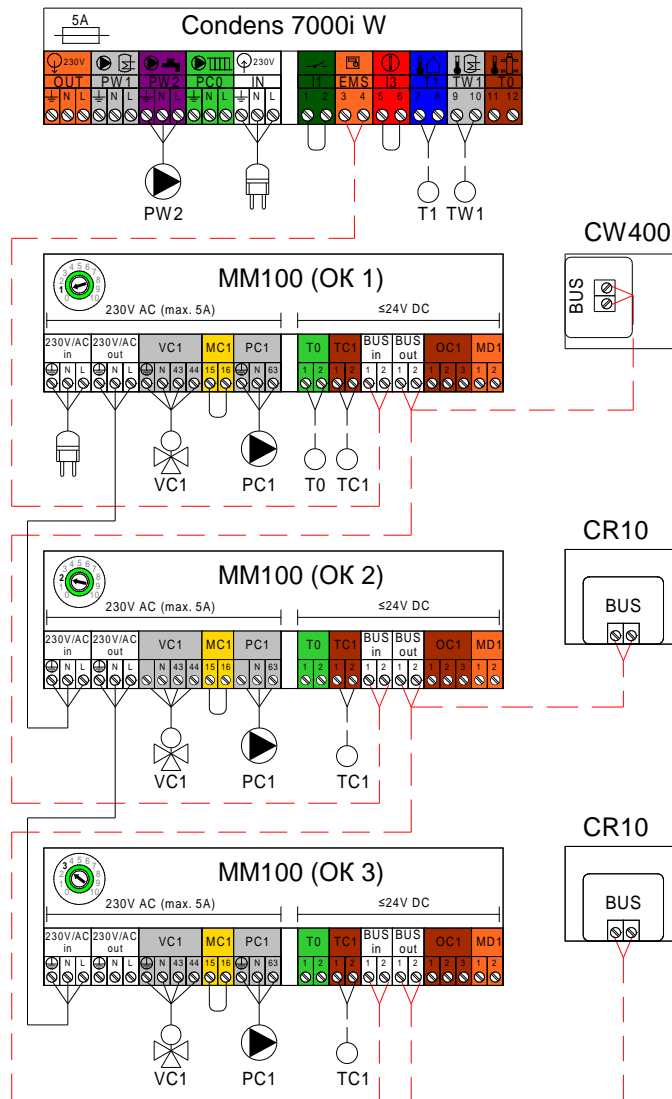
№	Наименование	На схеме	Кол-во	Артикул
1	Котел настенный Condens 7000i W		1 шт.	<u>xxxxxxxxxx</u>
2	Погодный регулятор CW400 (в комплекте датчик наружной тем-ры)	CW400 T1	1 шт.	<u>7738111077</u>
3	Регулятор температуры CR10 (Open Therm) (опционально)	CR10	2 шт.	<u>7738111012</u>
	Регулятор температуры CR100 (опционально)			<u>7738111059</u>
4	Модуль MM100-C (в комплекте датчик температуры)	MM100 TC1	3 шт.	<u>7738110139</u>
5	ДАТЧИК ТЕМПЕРАТУРЫ NTC RD6.0	T0	1 шт.	<u>7735502290</u>
6	ДАТЧИК ТЕМПЕРАТУРЫ NTC RD 6.0 6000 12K (комплект)	TW1	1 шт.	<u>7735502289</u>

Кполному
оглавлению





Одноконтурный котёл + 3 отопительных контура + бак-водонагреватель



— — — Шина EMS 2

Максимальная общая длина шинных соединений:

- 100 м с проводом сечением 2x0,50 мм²
- 300 м с проводом сечением 2x1,50 мм²

———— Подключение 230В AC

- 3x1,50 мм² для подключения автоматики EMS 2
- 3x1,50 мм² для подключения циркуляционных насосов
- 4x1,50 мм² для подключения приводов трехходового клапана

— — — Подключение ≤ 24В DC

- 0,75 мм² ...1,50 мм² до 20 м
- 1,50 мм² от 20 до 100 м

1

2

3

4

5

6

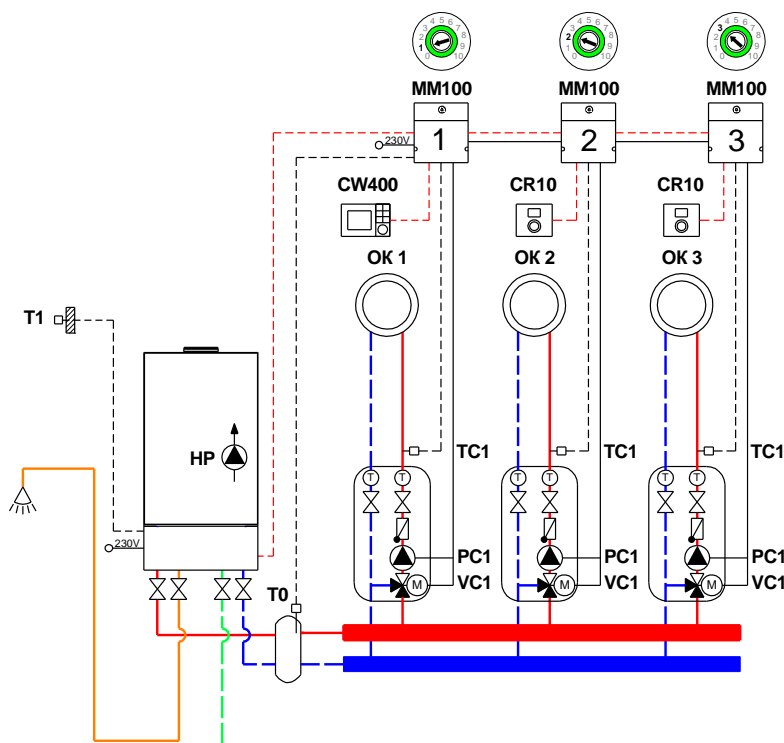
7

К полному
оглавлению





Двухконтурный котёл + 3 отопительных контура



1

2

3

4

5

6

7

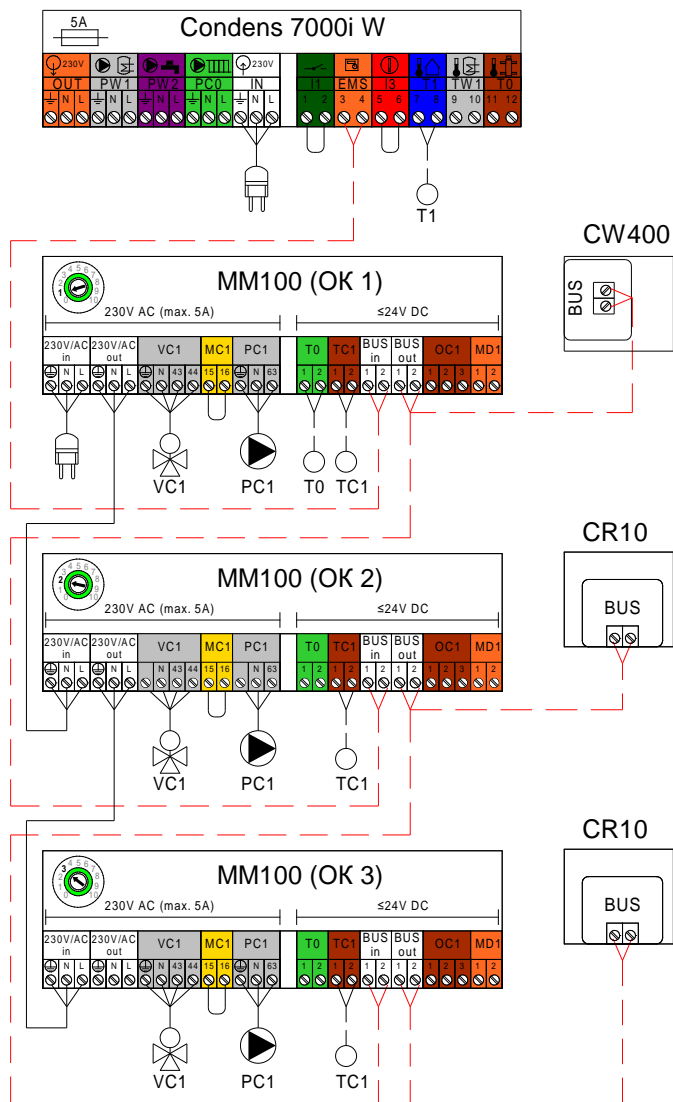
№	Наименование	На схеме	Кол-во	Артикул
1	Котел настенный газовый GC7000iW 30/35 C		1 шт.	7736901437
2	Погодный регулятор CW400 (в комплекте датчик наружной тем-ры)	CW400 T1	1 шт.	7738111077
3	Регулятор температуры CR10 (Open Therm) (опционально)	CR10	2 шт.	7738111012
	Регулятор температуры CR100 (опционально)			7738111059
4	Модуль MM100-C (в комплекте датчик температуры)	MM100 TC1	3 шт.	7738110139
5	ДАТЧИК ТЕМПЕРАТУРЫ NTC RD6.0	T0	1 шт.	7735502290

Кполному
оглавлению





Двухконтурный котёл + 3 отопительных контура

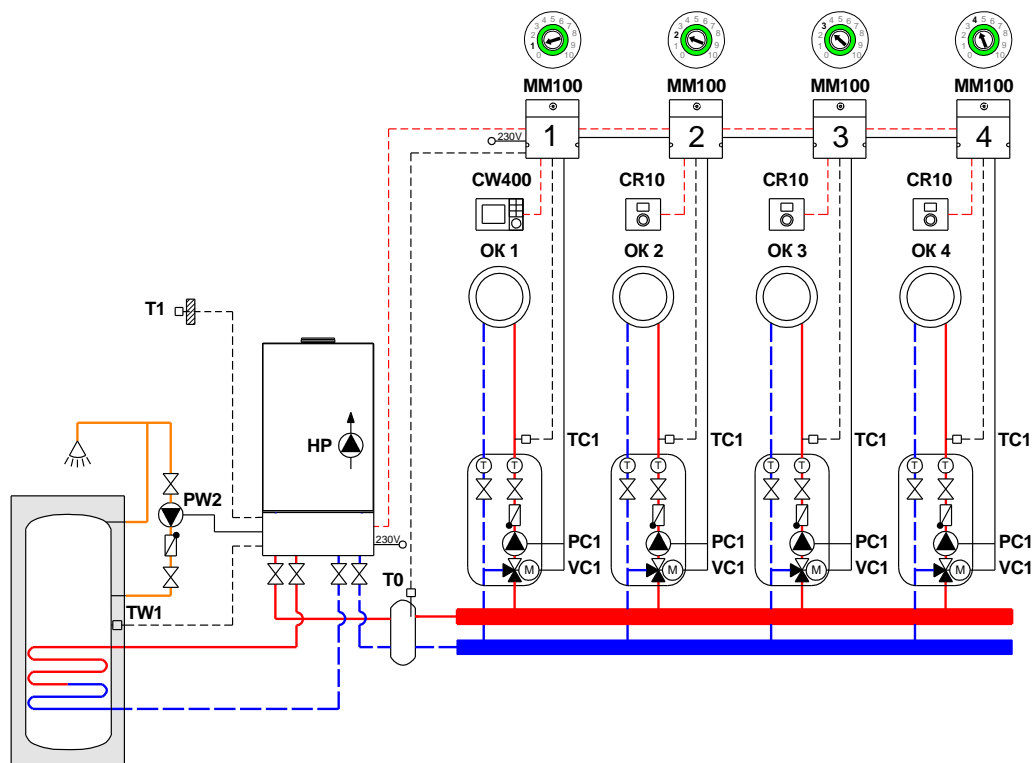


- Шина EMS 2
Максимальная общая длина шинных соединений:
 - 100 м с проводом сечением 2x0,50 мм²
 - 300 м с проводом сечением 2x1,50 мм²
- Подключение 230В AC
 - 3x1,50 мм² для подключения автоматики EMS 2
 - 3x1,50 мм² для подключения циркуляционных насосов
 - 4x1,50 мм² для подключения приводов трехходового клапана
- - Подключение ≤ 24В DC
 - 0,75 мм² ...1,50 мм² до 20 м
 - 1,50 мм² от 20 до 100 м





Одноконтурный котёл + 4 отопительных контура + бак-водонагреватель



1

2

3

4

5

6

7

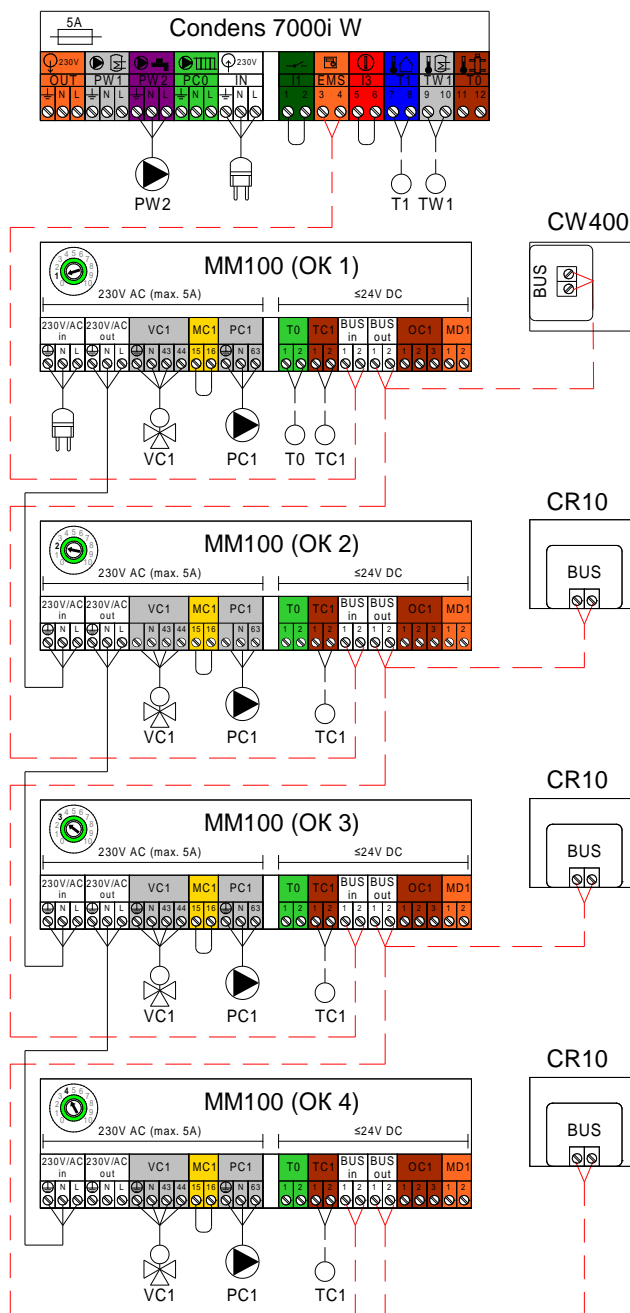
№	Наименование	На схеме	Кол-во	Артикул
1	Котел настенный Condens 7000i W		1 шт.	xxxxxxxxxx
2	Погодный регулятор CW400 (в комплекте датчик наружной тем-ры)	CW400 T1	1 шт.	<u>7738111077</u>
3	Регулятор температуры CR10 (Open Therm) (опционально)	CR10	3 шт.	<u>7738111012</u>
	Регулятор температуры CR100 (опционально)			<u>7738111059</u>
4	Модуль MM100-C (в комплекте датчик температуры)	MM100 TC1	4 шт.	<u>7738110139</u>
5	ДАТЧИК ТЕМПЕРАТУРЫ NTC RD6.0	T0	1 шт.	<u>7735502290</u>
6	ДАТЧИК ТЕМПЕРАТУРЫ NTC RD 6.0 6000 12K (комплект)	TW1	1 шт.	<u>7735502289</u>

К полному
оглавлению





Одноконтурный котёл + 4 отопительных контура + бак-водонагреватель



--- Шина EMS 2

Максимальная общая длина шинных соединений:

- 100 м с проводом сечением 2x0,50 мм²
- 300 м с проводом сечением 2x1,50 мм²

— Подключение 230В AC

- 3x1,50 мм² для подключения автоматики EMS 2
- 3x1,50 мм² для подключения циркуляционных насосов
- 4x1,50 мм² для подключения приводов трехходового клапана

- - Подключение ≤ 24В DC

- 0,75 мм² ...1,50 мм² до 20 м
- 1,50 мм² от 20 до 100 м

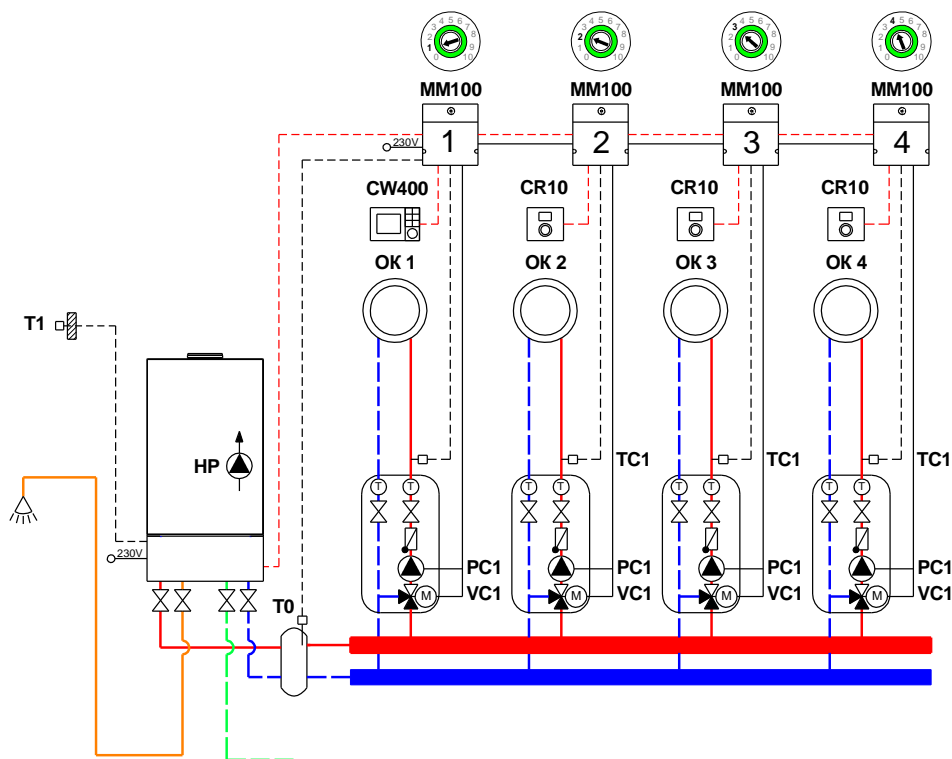


К полному
оглавлению





Двухконтурный котёл + 4 отопительных контура



1

2

3

4

5

6

7

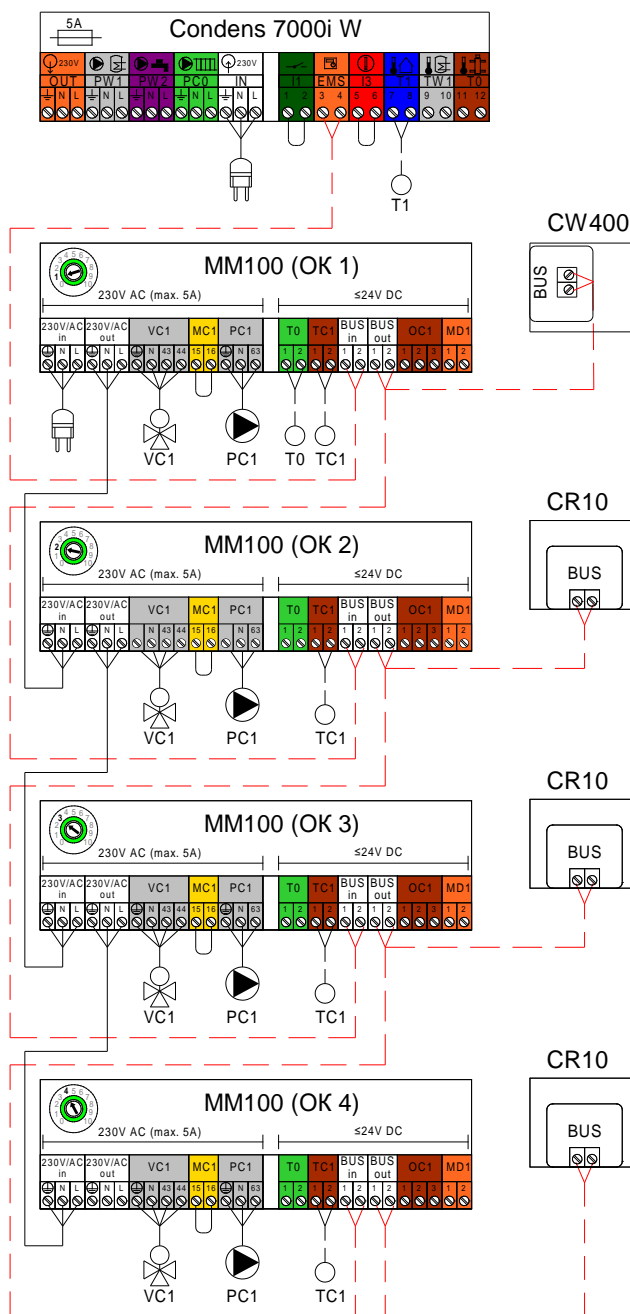
№	Наименование	На схеме	Кол-во	Артикул
1	Котел настенный газовый GC7000iW 30/35 C		1 шт.	7736901437
2	Погодный регулятор CW400 (в комплекте датчик наружной тем-ры)	CW400 T1	1 шт.	7738111077
3	Регулятор температуры CR10 (Open Therm) (опционально)	CR10	3 шт.	7738111012
	Регулятор температуры CR100 (опционально)			7738111059
4	Модуль MM100-C (в комплекте датчик температуры)	MM100 TC1	4 шт.	7738110139
5	ДАТЧИК ТЕМПЕРАТУРЫ NTC RD6.0	T0	1 шт.	7735502290

К полному
оглавлению





Двухконтурный котёл + 4 отопительных контура

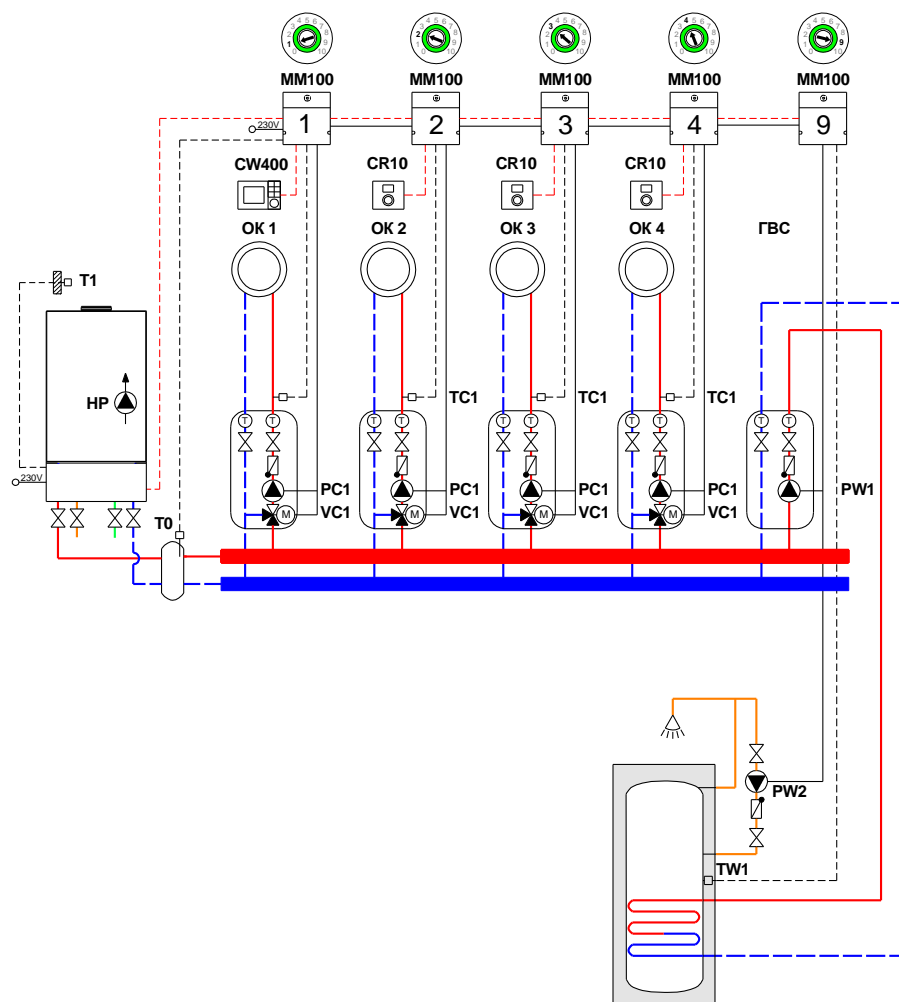


- — — — — Шина EMS 2
Максимальная общая длина шинных соединений:
 - 100 м с проводом сечением 2x0,50 мм²
 - 300 м с проводом сечением 2x1,50 мм²
- Подключение 230В AC
 - 3x1,50 мм² для подключения автоматики EMS 2
 - 3x1,50 мм² для подключения циркуляционных насосов
 - 4x1,50 мм² для подключения приводов трехходового клапана
- — — — — Подключение ≤ 24В DC
 - 0,75 мм² ...1,50 мм² до 20 м
 - 1,50 мм² от 20 до 100 м





Двухконтурный котёл + 4 отопительных контура + бак-водонагреватель



1

2

3

4

5

6

7

К полному
оглавлению

№	Наименование	На схеме	Кол-во	Артикул
1	Котел настенный газовый GC7000iW 30/35 C		1 шт.	7736901437
2	Погодный регулятор CW400 (в комплекте датчик наружной тем-ры)	CW400 T1	1 шт.	7738111077
3	Регулятор температуры CR10 (Open Therm) (опционально)	CR10	3 шт.	7738111012
	Регулятор температуры CR100 (опционально)			7738111059
4	Модуль MM100-C (в комплекте датчик температуры)	MM100 TC1	5 шт.	7738110139
5	ДАТЧИК ТЕМПЕРАТУРЫ NTC RD6.0	T0	1 шт.	7735502290





Двухконтурный котёл + 4 отопительных контура + бак-водонагреватель

1

2

3

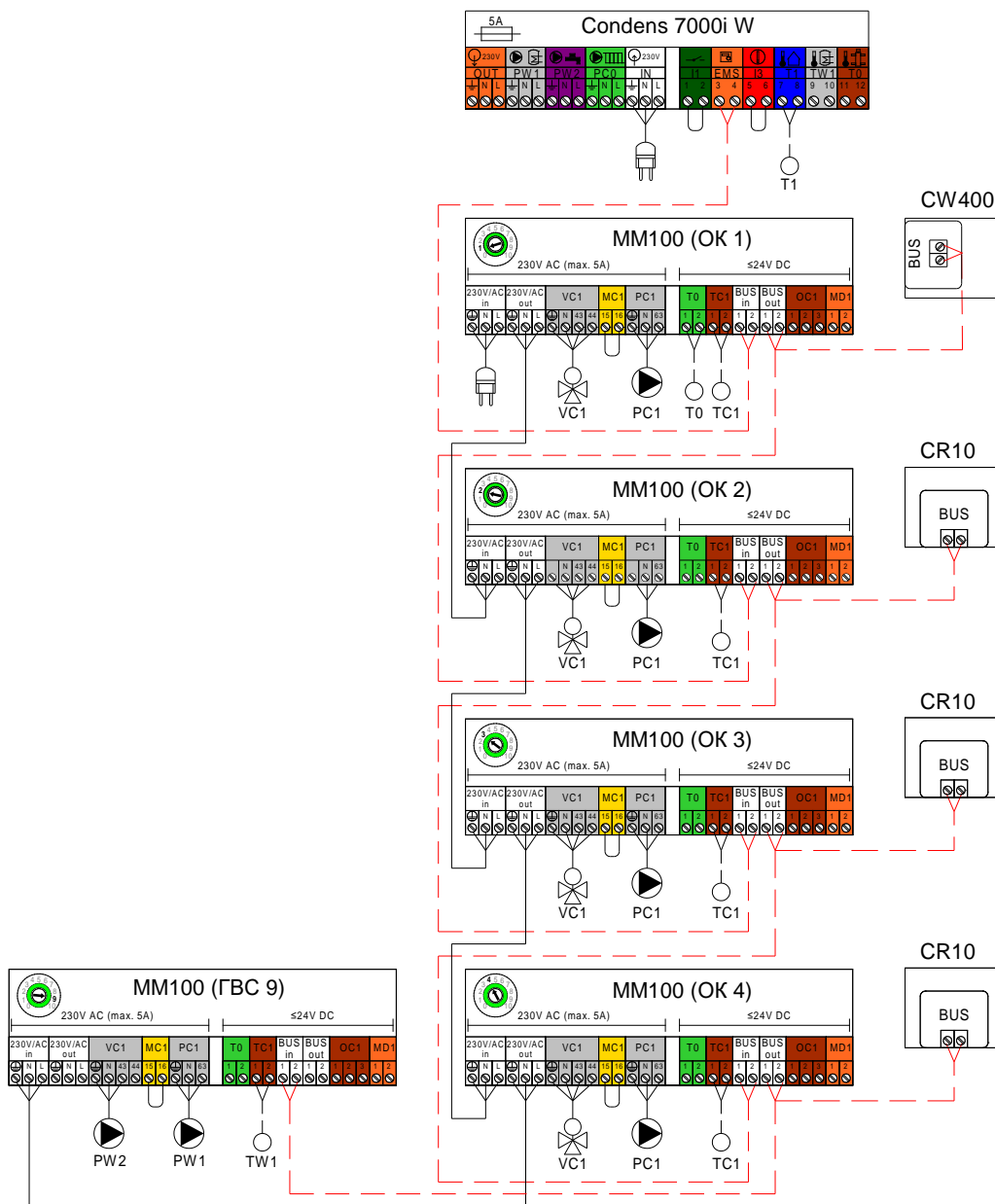
4

5

6

7

Кнопку
оглавлению

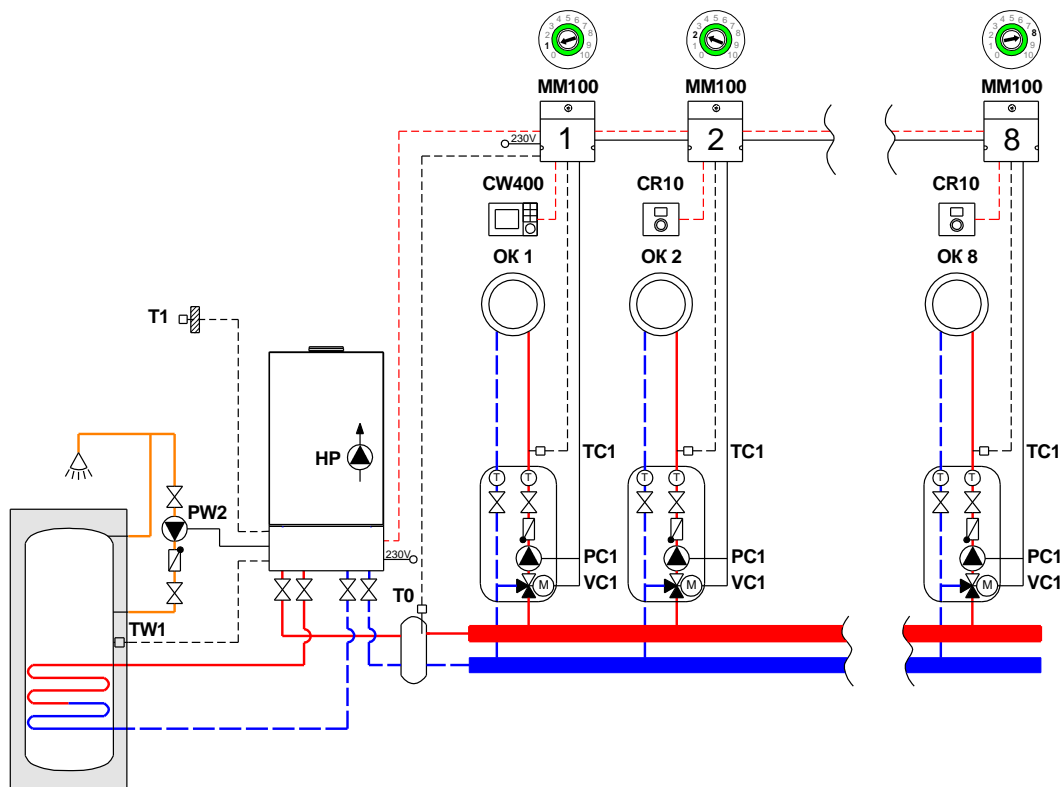


- — — Шина EMS 2
 - Максимальная общая длина шинных соединений:
 - 100 м с проводом сечением 2x0,50 мм²
 - 300 м с проводом сечением 2x1,50 мм²
- — — Подключение 230В AC
 - 3x1,50 мм² для подключения автоматики EMS 2
 - 3x1,50 мм² для подключения циркуляционных насосов
 - 4x1,50 мм² для подключения приводов трехходового клапана
- — — Подключение ≤ 24В DC
 - 0,75 мм² ...1,50 мм² до 20 м
 - 1,50 мм² от 20 до 100 м





Одноконтурный котёл + 5 и более (до 8-ми) отопительных контуров + бак-водонагреватель перед гидравлической стрелкой



№	Наименование	На схеме	Кол-во	Артикул
1	Котел настенный Condens 7000i W		1 шт.	xxxxxxxxxx
2	Погодный регулятор CW400 (в комплекте датчик наружной тем-ры)	CW400 T1	1 шт.	<u>7738111077</u>
3	Регулятор температуры CR10 (Open Therm) (опционально)	CR10	до 8 шт.	<u>7738111012</u>
	Регулятор температуры CR100 (опционально)			<u>7738111059</u>
4	Модуль MM100-C (в комплекте датчик температуры)	MM100 TC1	до 8 шт.	<u>7738110139</u>
5	ДАТЧИК ТЕМПЕРАТУРЫ NTC RD6.0	T0	1 шт.	<u>7735502290</u>
6	ДАТЧИК ТЕМПЕРАТУРЫ NTC RD 6.0 6000 12K (комплект)	TW1	1 шт.	<u>7735502289</u>

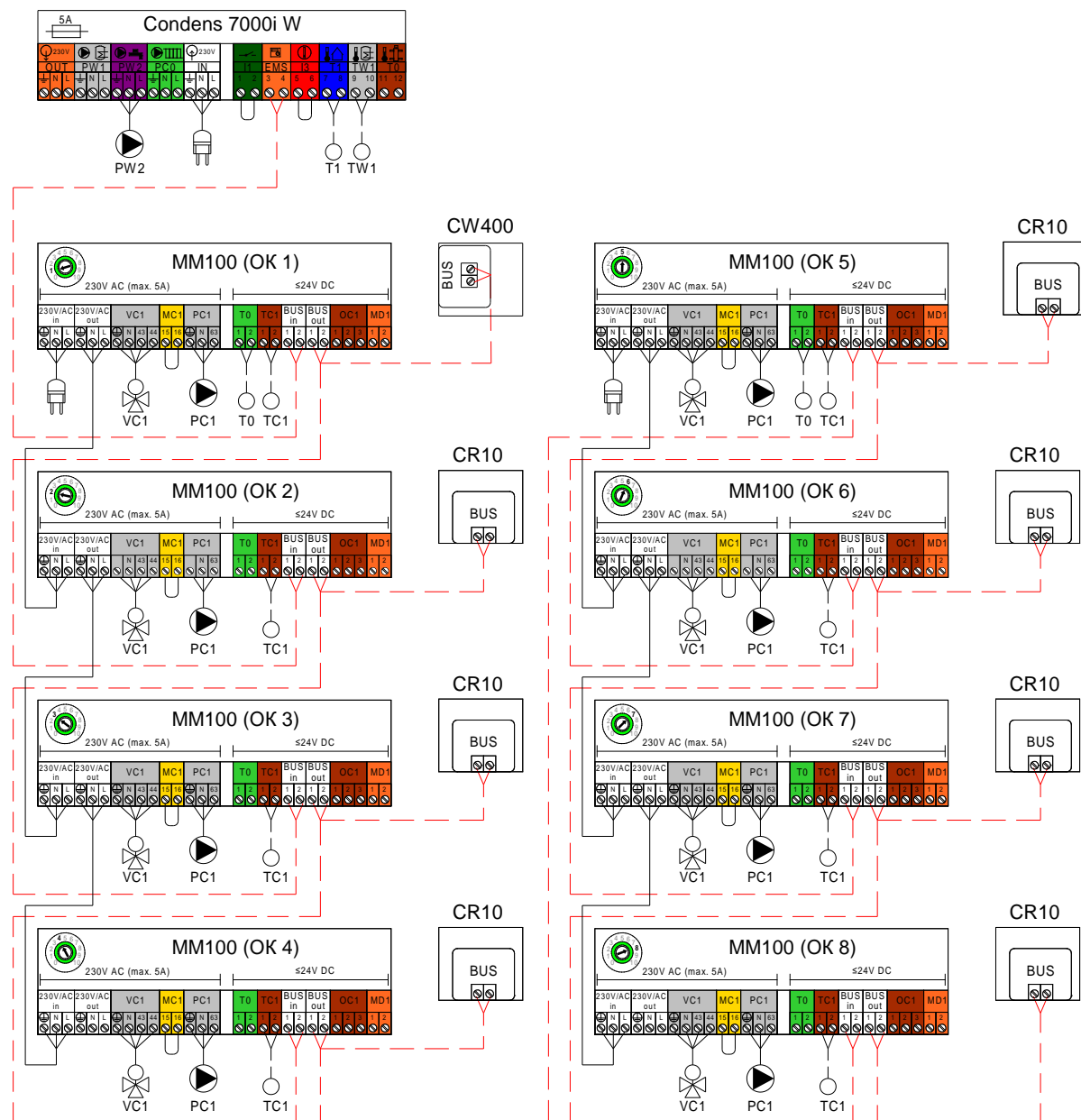


К полному
оглавлению





Одноконтурный котёл + 5 и более (до 8-ми) отопительных контуров + бак-водонагреватель перед гидравлической стрелкой



- Шина EMS 2
- Максимальная общая длина шинных соединений:
- 100 м с проводом сечением 2x0,50 мм²
 - 300 м с проводом сечением 2x1,50 мм²
- Подключение 230В AC
- 3x1,50 мм² для подключения автоматики EMS 2
 - 3x1,50 мм² для подключения циркуляционных насосов
 - 4x1,50 мм² для подключения приводов трехходового клапана
- - - Подключение ≤ 24В DC
- 0,75 мм² ...1,50 мм² до 20 м
 - 1,50 мм² от 20 до 100 м

1

2

3

4

5

6

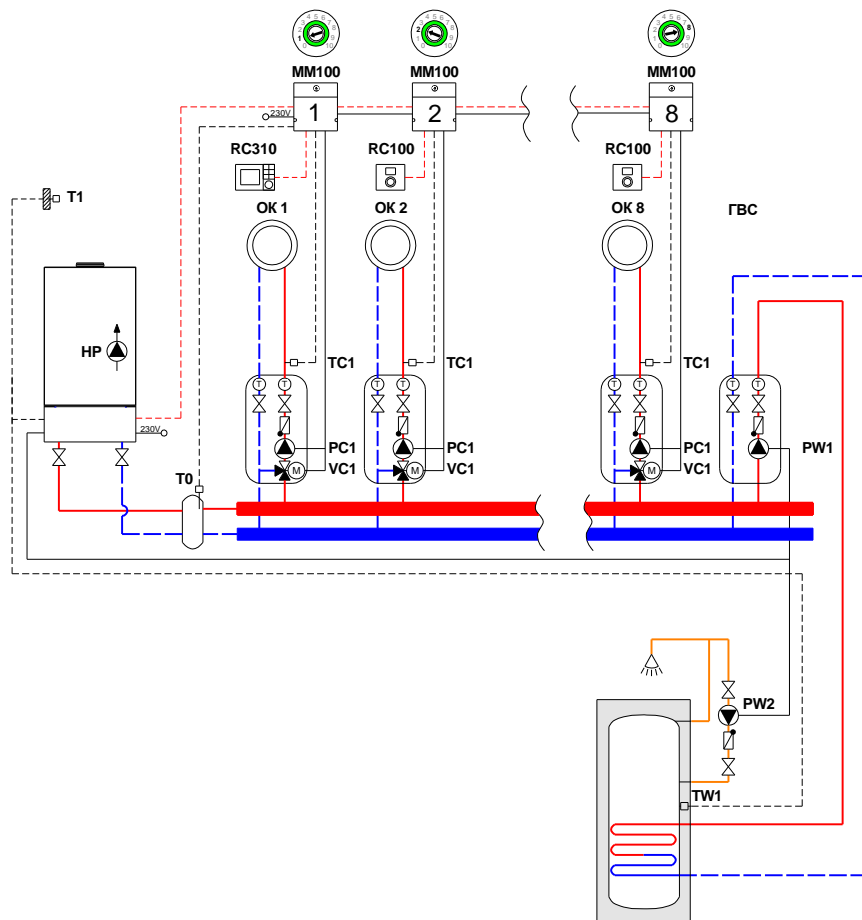
7

Кнопному
оглавлению





Одноконтурный котёл + 5 и более (до 8-ми) отопительных контуров + бак-водонагреватель за гидравлической стрелкой



1

2

3

4

5

6

7

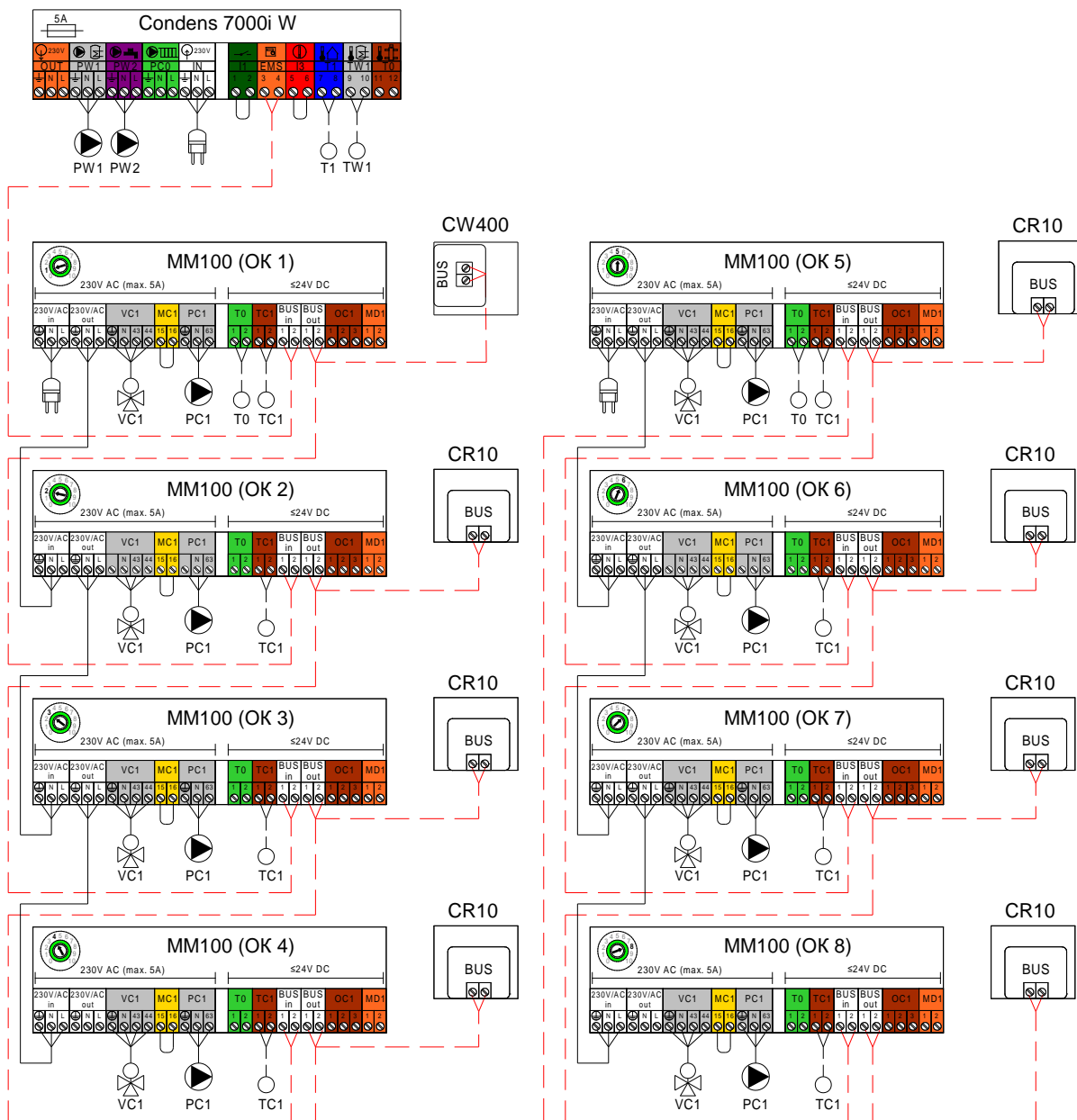
К полному
оглавлению

№	Наименование	На схеме	Кол-во	Артикул
1	Котел настенный Condens 7000i W		1 шт.	<u>XXXXXXXXXX</u>
2	Погодный регулятор CW400 (в комплекте датчик наружной тем-ры)	CW400 T1	1 шт.	<u>7738111077</u>
3	Регулятор температуры CR10 (Open Therm) (опционально)	CR10	до 8 шт.	<u>7738111012</u>
	Регулятор температуры CR100 (опционально)			<u>7738111059</u>
4	Модуль MM100-C (в комплекте датчик температуры)	MM100 TC1	до 8 шт.	<u>7738110139</u>
5	ДАТЧИК ТЕМПЕРАТУРЫ NTC RD6.0	T0	1 шт.	<u>7735502290</u>
6	ДАТЧИК ТЕМПЕРАТУРЫ NTC RD 6.0 6000 12K (комплект)	TW1	1 шт.	<u>7735502289</u>





Одноконтурный котёл + 5 и более (до 8-ми) отопительных контуров + бак-водонагреватель за гидравлической стрелкой

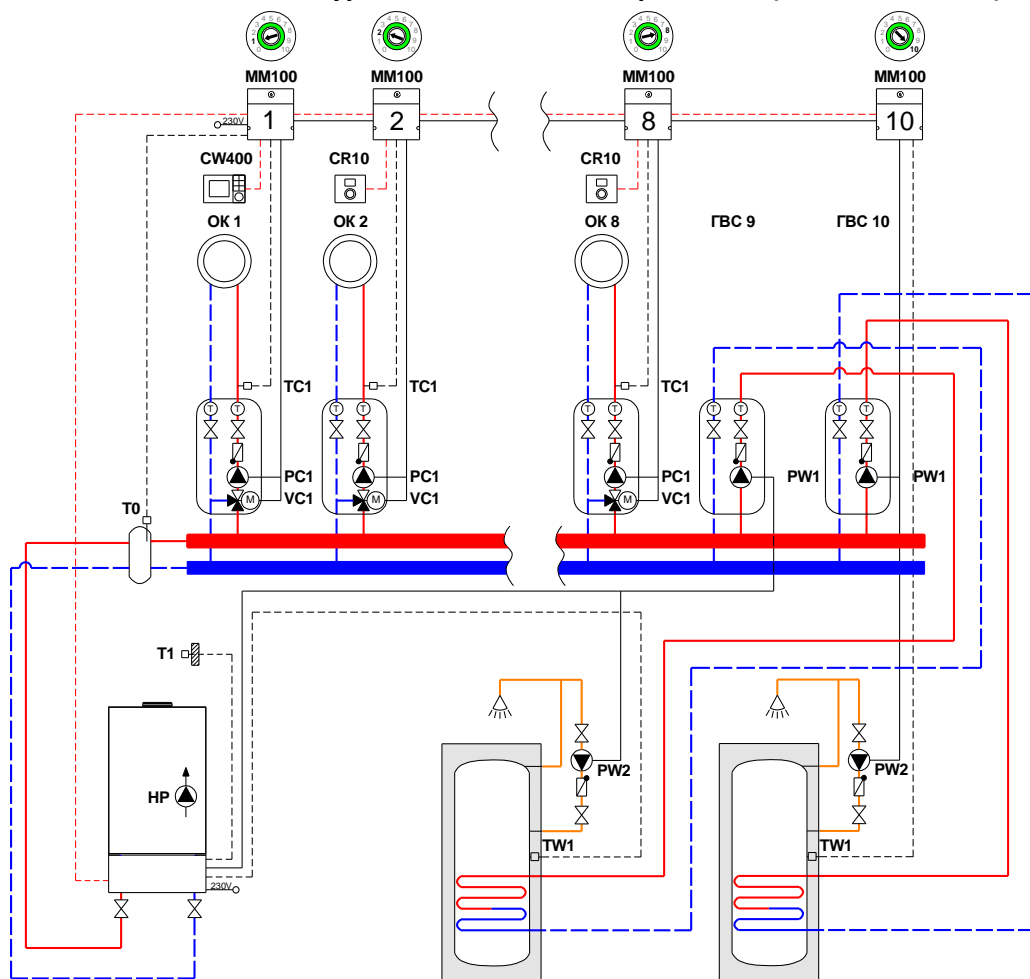


- — — — —** Шина EMS 2
Максимальная общая длина шинных соединений:
 - 100 м с проводом сечением 2x0,50 мм²
 - 300 м с проводом сечением 2x1,50 мм²
- Подключение 230В AC
 - 3x1,50 мм² для подключения автоматики EMS 2
 - 3x1,50 мм² для подключения циркуляционных насосов
 - 4x1,50 мм² для подключения приводов трехходового клапана
- — — — —** Подключение ≤ 24В DC
 - 0,75 мм² ...1,50 мм² до 20 м
 - 1,50 мм² от 20 до 100 м





Котёл + 8 отопительных контуров + 2 бака-водонагревателя (котел + MM100)



- 1
- 2
- 3
- 4
- 5
- 6
- 7

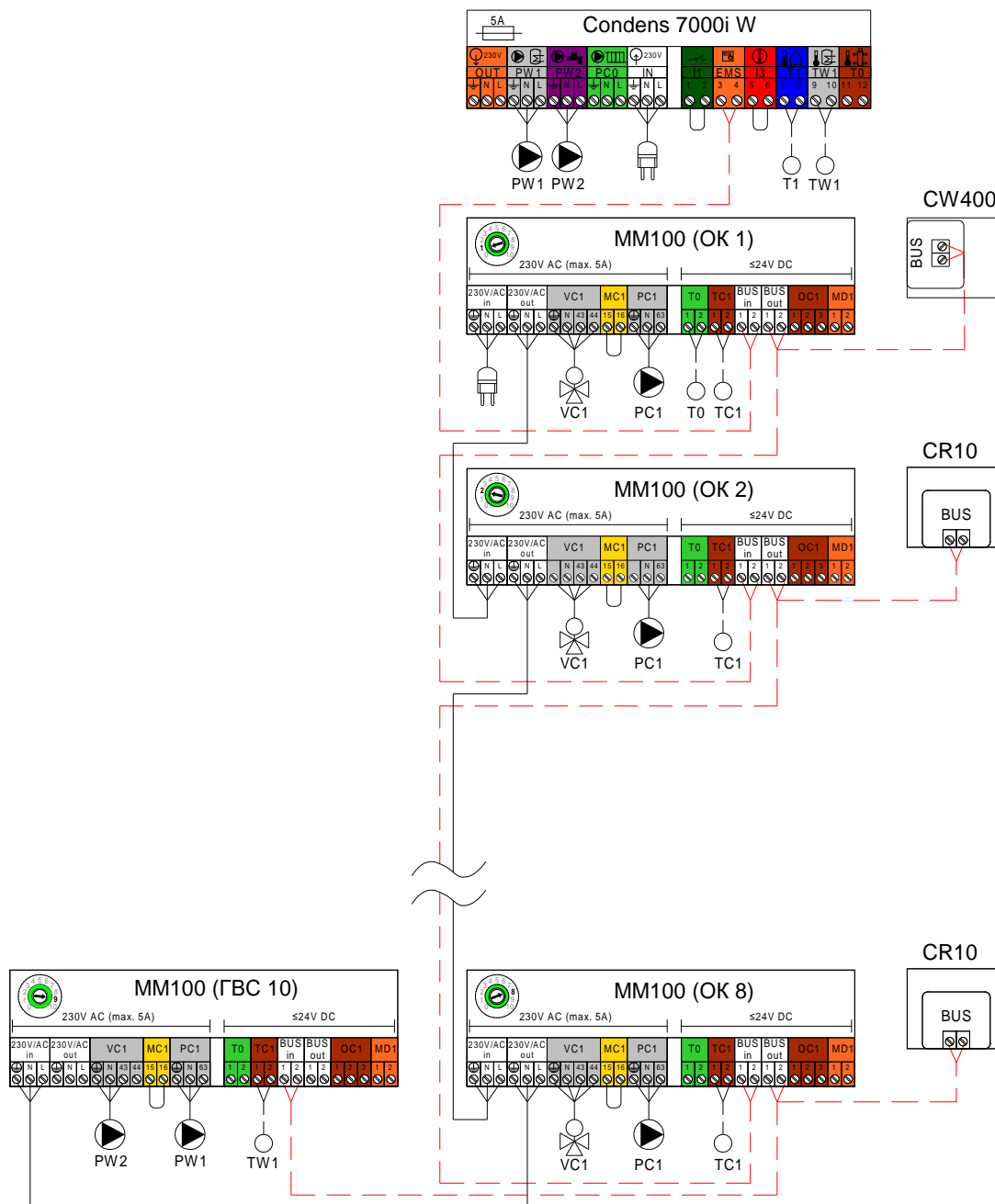
Кнопку
оглаве-
нию

№	Наименование	На схеме	Кол-во	Артикул
1	Котел настенный Condens 7000i W		1 шт.	<u>xxxxxxxxxx</u>
2	Погодный регулятор CW400 (в комплекте датчик наружной тем-ры)	CW400 T1	1 шт.	<u>7738111077</u>
3	Регулятор температуры CR10 (Open Therm) (опционально)	CR10	7 шт.	<u>7738111012</u>
	Регулятор температуры CR100 (опционально)			<u>7738111059</u>
4	Модуль MM100-C (в комплекте датчик температуры)	MM100 TC1/TW1	9 шт.	<u>7738110139</u>
5	ДАТЧИК ТЕМПЕРАТУРЫ NTC RD6.0	T0	1 шт.	<u>7735502290</u>
6	ДАТЧИК ТЕМПЕРАТУРЫ NTC RD 6.0 6000 12K (комплект)	TW1	1 шт.	<u>7735502289</u>





Котёл + 8 отопительных контуров + 2 бака-водонагревателя (котел + MM100)



— — — Шина EMS 2

Максимальная общая длина шинных соединений:

- 100 м с проводом сечением 2x0,50 мм²
- 300 м с проводом сечением 2x1,50 мм²

— — — Подключение 230В AC

- 3x1,50 мм² для подключения автоматики EMS 2
- 3x1,50 мм² для подключения циркуляционных насосов
- 4x1,50 мм² для подключения приводов трехходового клапана

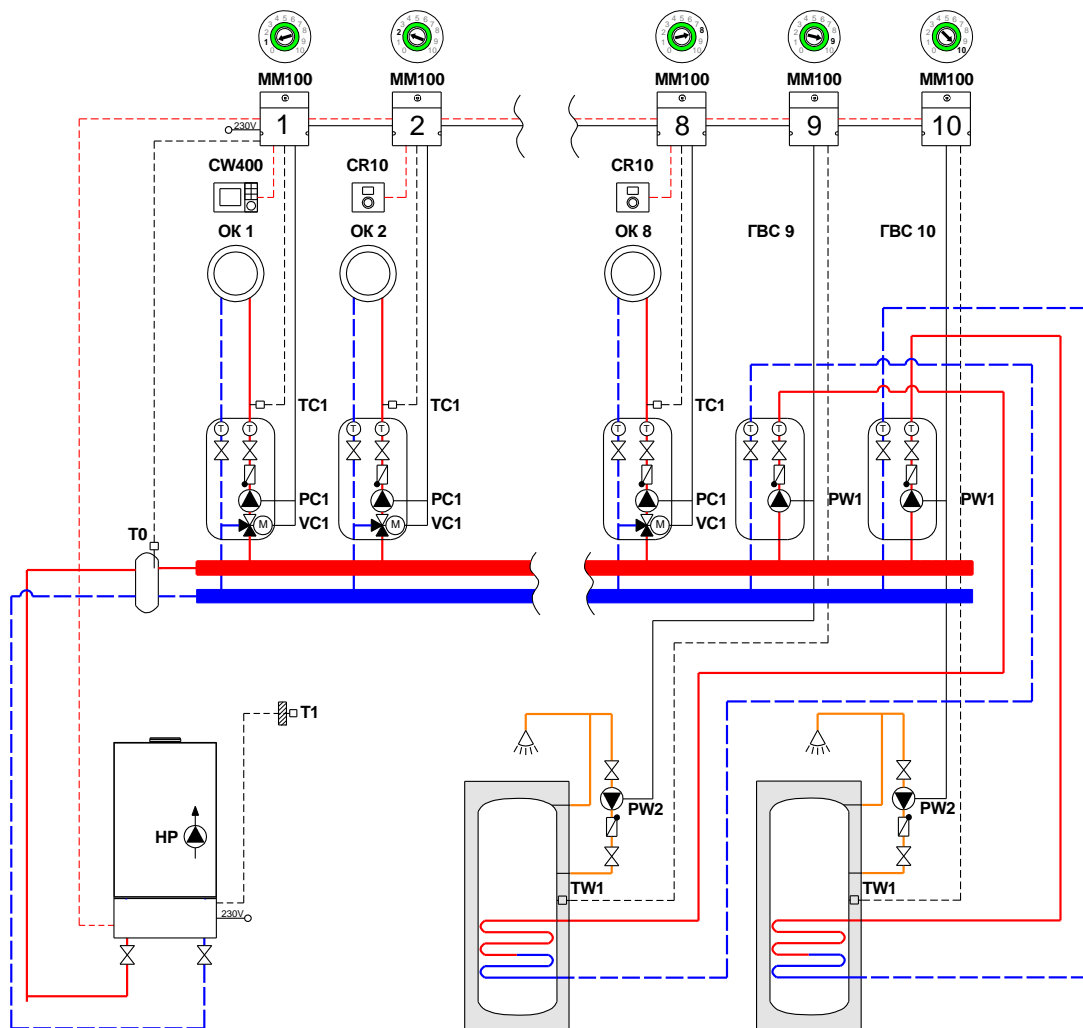
— — — Подключение ≤ 24В DC

- 0,75 мм² ...1,50 мм² до 20 м
- 1,50 мм² от 20 до 100 м





Котёл + 8 отопительных контуров + 2 бака-водонагревателя (MM100 + MM100)



1

2

3

4

5

6

7

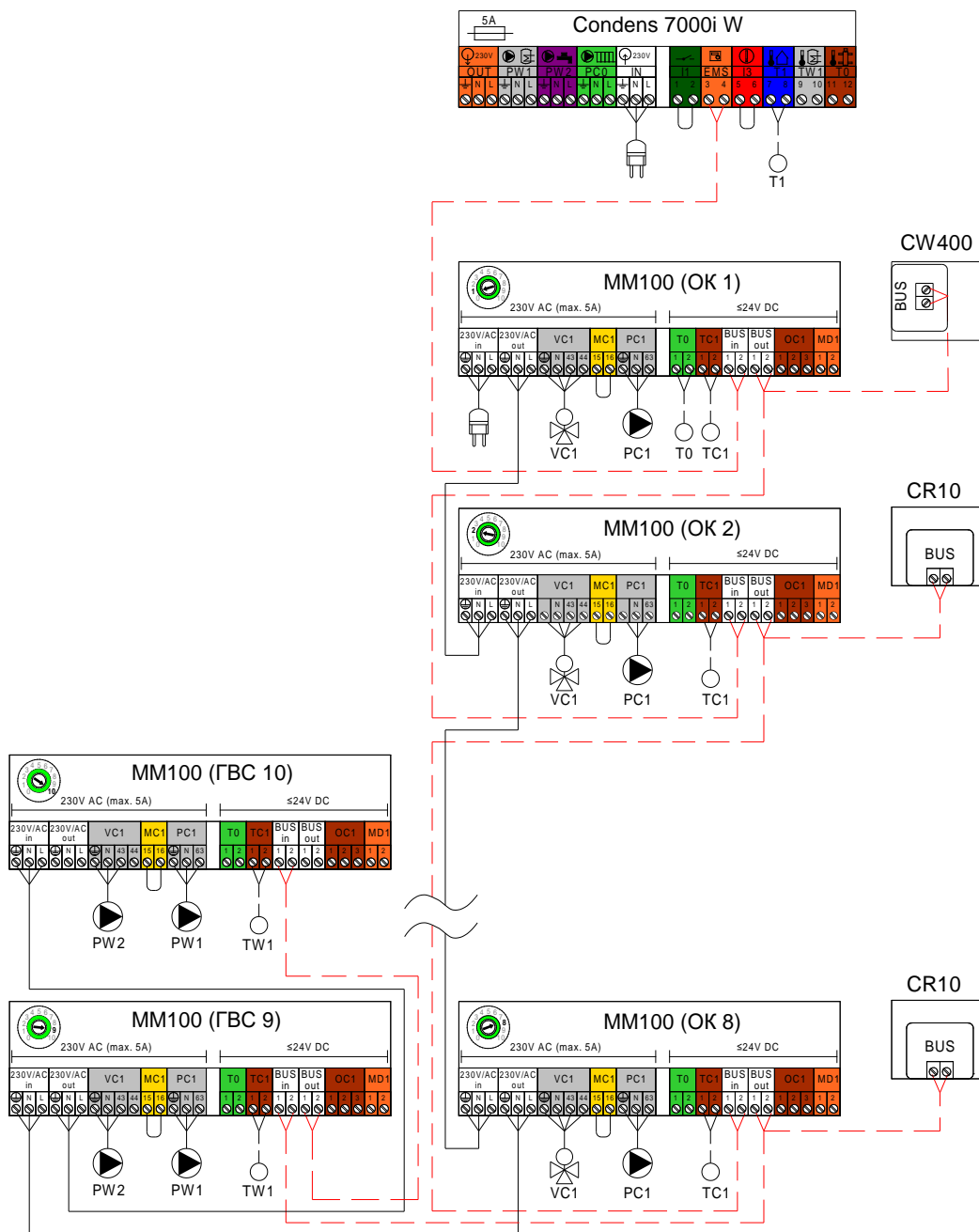
К полному
оглавлению

№	Наименование	На схеме	Кол-во	Артикул
1	Котел настенный Condens 7000i W		1 шт.	xxxxxxxxxx
2	Погодный регулятор CW400 (в комплекте датчик наружной тем-ры)	CW400 T1	1 шт.	7738111077
3	Регулятор температуры CR10 (Open Therm) (опционально)	CR10	7 шт.	7738111012
	Регулятор температуры CR100 (опционально)			7738111059
4	Модуль MM100-C (в комплекте датчик температуры)	MM100 TC1/TW1	10 шт.	7738110139
5	ДАТЧИК ТЕМПЕРАТУРЫ NTC RD6.0	T0	1 шт.	7735502290





Котёл + 8 отопительных контуров + 2 бака-водонагревателя (MM100 + MM100)

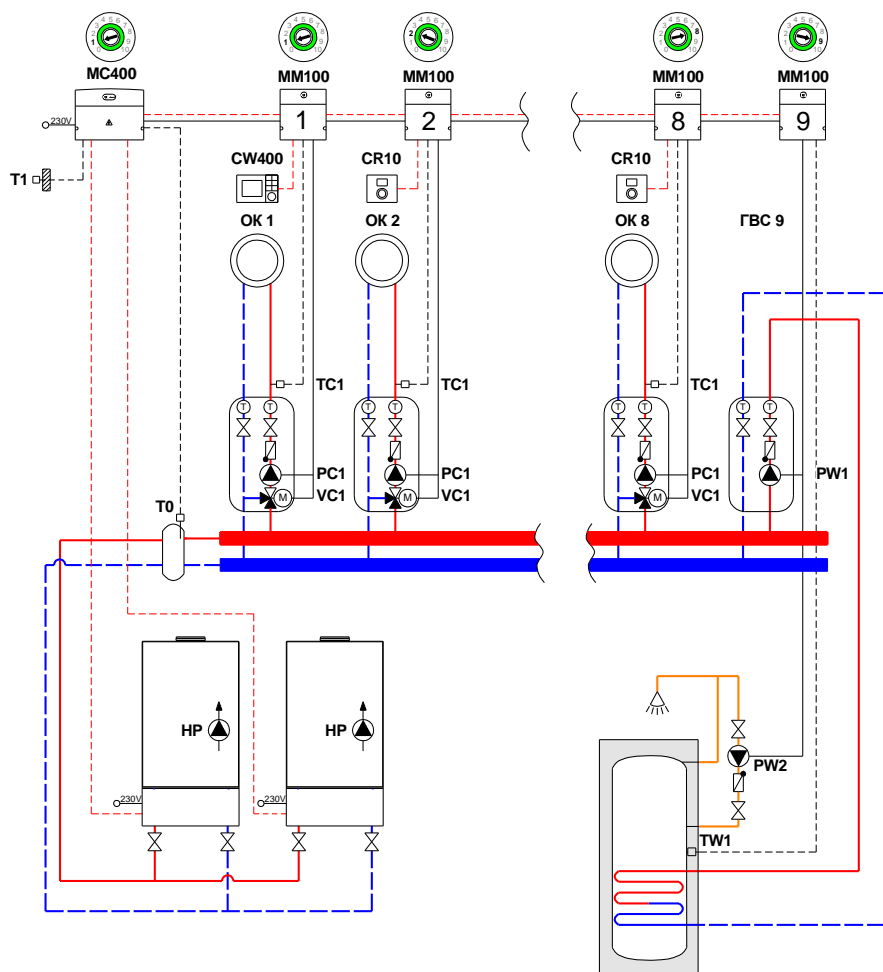


- - - Шина EMS 2
- Максимальная общая длина шинных соединений:
 - 100 м с проводом сечением 2x0,50 мм²
 - 300 м с проводом сечением 2x1,50 мм²
- Подключение 230В AC
 - 3x1,50 мм² для подключения автоматики EMS 2
 - 3x1,50 мм² для подключения циркуляционных насосов
 - 4x1,50 мм² для подключения приводов трехходового клапана
- Подключение ≤ 24В DC
 - 0,75 мм² ...1,50 мм² до 20 м
 - 1,50 мм² от 20 до 100 м





Каскад котлов + 8 отопительных контуров + бак-водонагреватель



1

2

3

4

5

6

7

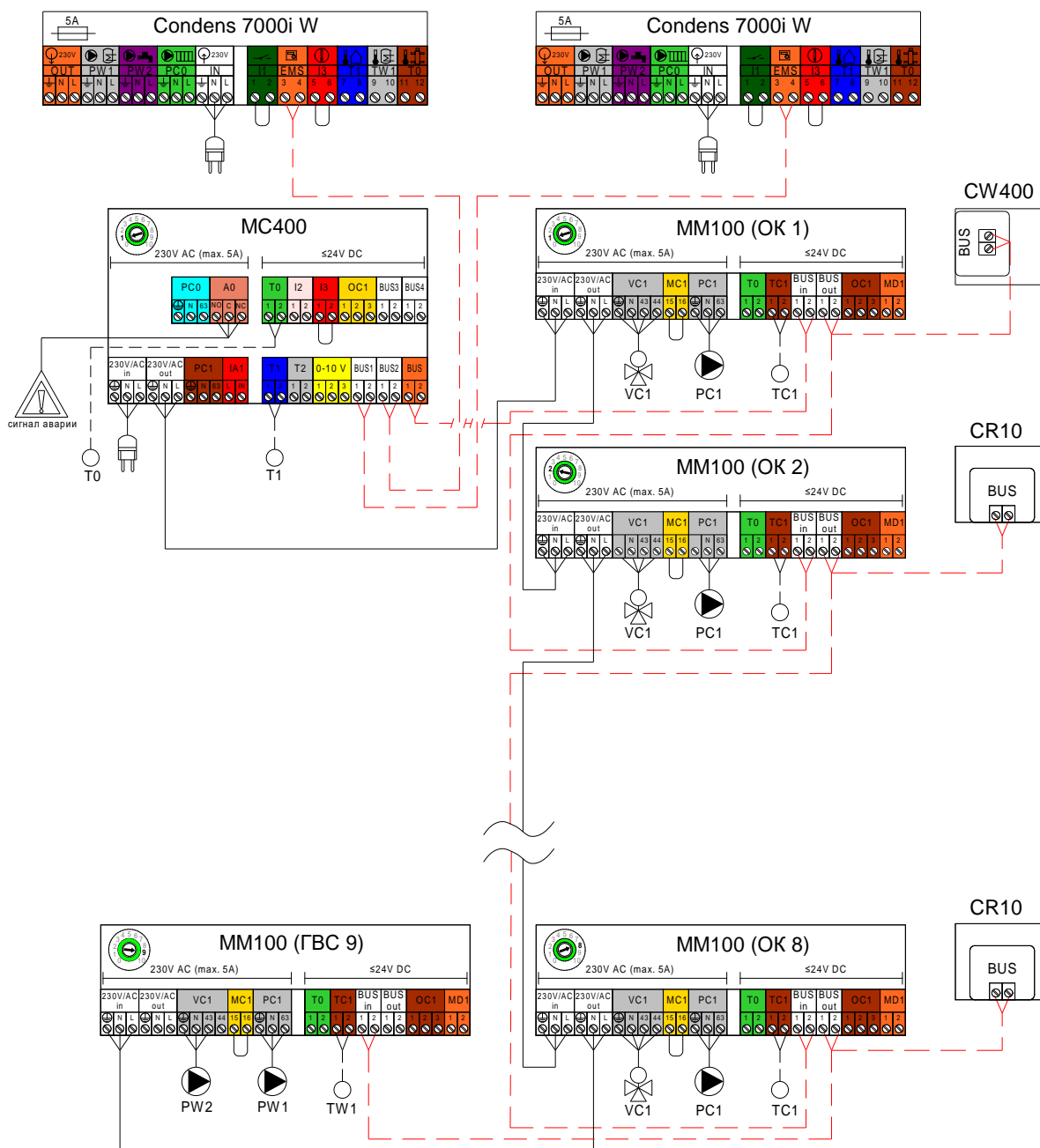
К полному
оглавлению

№	Наименование	На схеме	Кол-во	Артикул
1	Котел настенный Condens 7000i W		2 шт.	xxxxxxxxxx
2	Погодный регулятор CW400 (в комплекте датчик наружной тем-ры)	CW400 T1	1 шт.	7738111077
3	Регулятор температуры CR10 (Open Therm) (опционально)	CR10	7 шт.	7738111012
	Регулятор температуры CR100 (опционально)			7738111059
4	Модуль MM100-C (в комплекте датчик температуры)	MM100 TC1/TW1	9 шт.	7738110139
5	Модуль MC400	MC400	1 шт.	7738111003
6	ДАТЧИК ТЕМПЕРАТУРЫ NTC RD6.0	T0	1 шт.	7735502290





Каскад котлов + 8 отопительных контуров + бак-водонагреватель



Кнопному
оглавлению

— — — Шина EMS 2

Максимальная общая длина шинных соединений:

- 100 м с проводом сечением 2x0,50 мм²
- 300 м с проводом сечением 2x1,50 мм²

— Подключение 230В AC

- 3x1,50 мм² для подключения автоматики EMS 2
- 3x1,50 мм² для подключения циркуляционных насосов
- 4x1,50 мм² для подключения приводов трехходового клапана

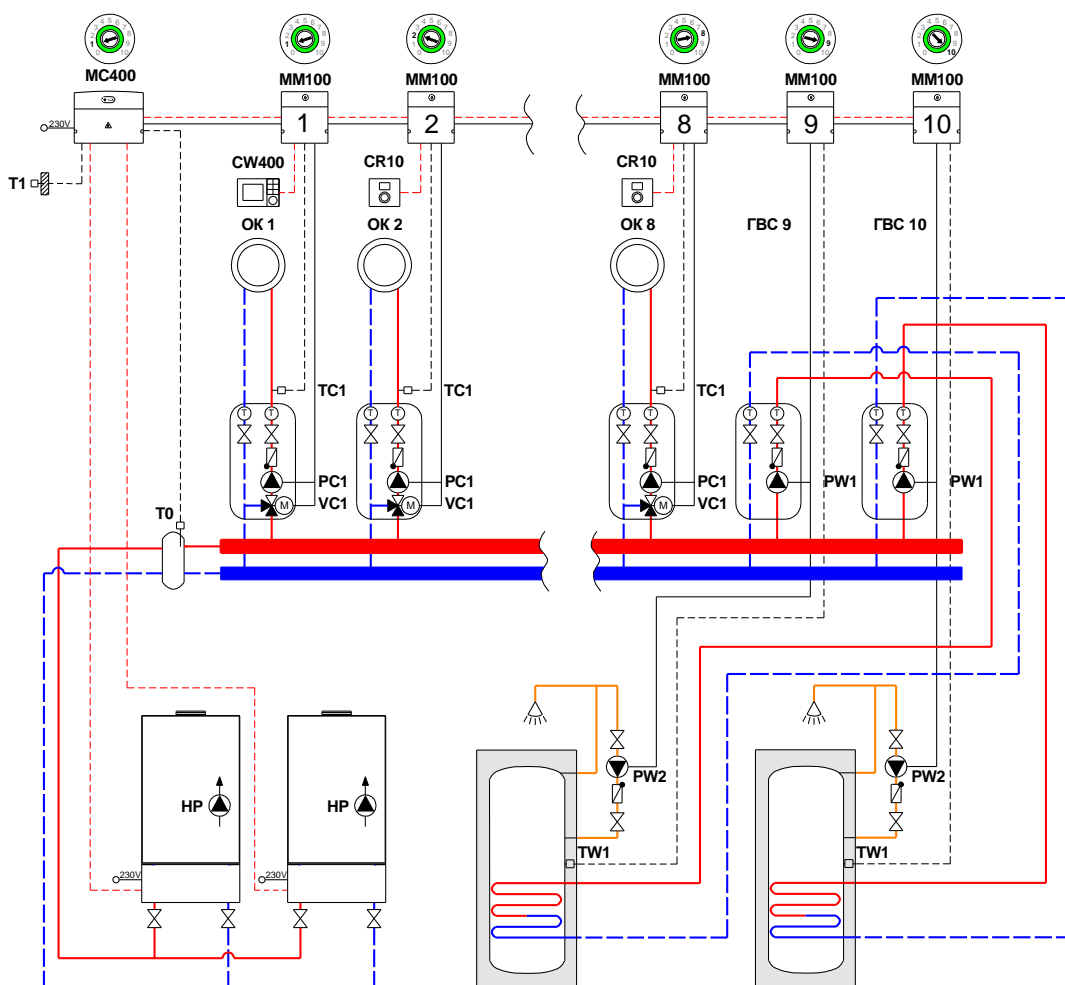
— — — Подключение ≤ 24В DC

- 0,75 мм² ...1,50 мм² до 20 м
- 1,50 мм² от 20 до 100 м





Каскад котлов + 8 отопительных контуров + 2 бака-водонагревателя



1

2

3

4

5

6

7

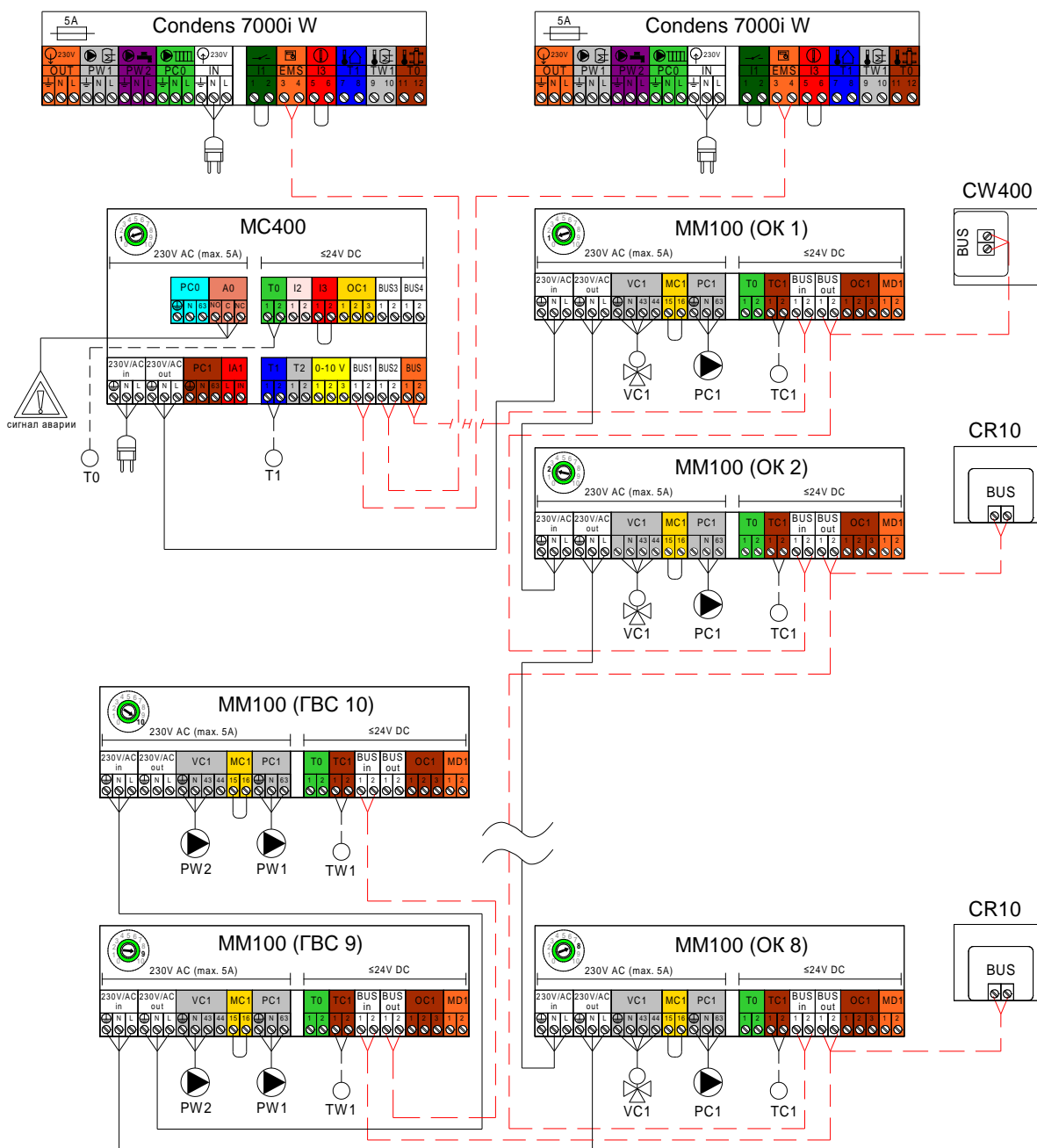
К полному
оглавлению

№	Наименование	На схеме	Кол-во	Артикул
1	Котел настенный Condens 7000i W		2 шт.	<u>xxxxxxxxxx</u>
2	Погодный регулятор CW400 (в комплекте датчик наружной тем-ры)	CW400 T1	1 шт.	<u>7738111077</u>
3	Регулятор температуры CR10 (Open Therm) (опционально)	CR10	7 шт.	<u>7738111012</u>
	Регулятор температуры CR100 (опционально)			<u>7738111059</u>
4	Модуль MM100-C (в комплекте датчик температуры)	MM100 TC1/TW1	10 шт.	<u>7738110139</u>
5	Модуль MC400	MC400	1 шт.	<u>7738111003</u>
6	ДАТЧИК ТЕМПЕРАТУРЫ NTC RD6.0	T0	1 шт.	<u>7735502290</u>





Каскад котлов + 8 отопительных контуров + 2 бака-водонагревателя



— — — Шина EMS 2

Максимальная общая длина шинных соединений:

- 100 м с проводом сечением 2x0,50 мм²
- 300 м с проводом сечением 2x1,50 мм²

— — — Подключение 230В AC

- 3x1,50 мм² для подключения автоматики EMS 2
- 3x1,50 мм² для подключения циркуляционных насосов
- 4x1,50 мм² для подключения приводов трехходового клапана

— — — Подключение ≤ 24В DC

- 0,75 мм² ...1,50 мм² до 20 м
- 1,50 мм² от 20 до 100 м



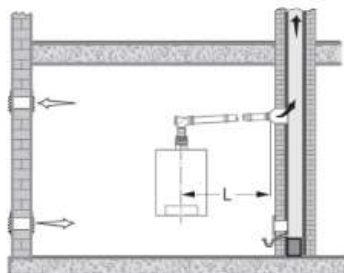
Кнопному
оглавлению





Схема	Конструкция	Отвод дымовых газов
-------	-------------	---------------------

B23



С забором внутреннего воздуха для горения

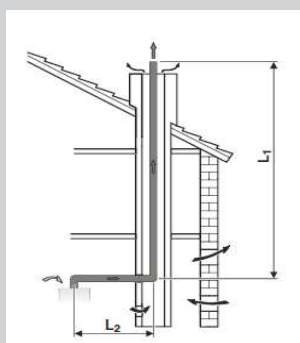
1

2

3

4

B23P



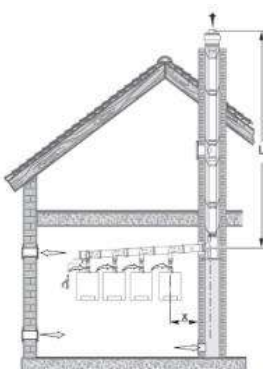
С забором внутреннего воздуха для горения.
Отвод дымовых газов в вентилируемой шахте

5

6

7

**каскад
B23
(разрежение)**



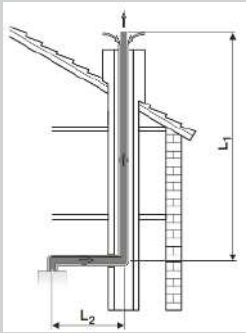
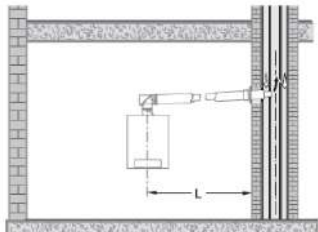


Отвод дымовых газов от каскада котлов через вентилируемую шахту.
С забором внутреннего воздуха для горения

К полному
оглавлению





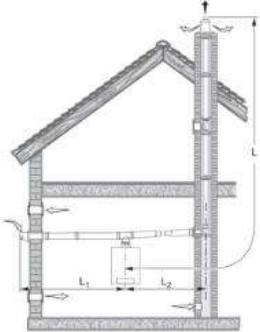
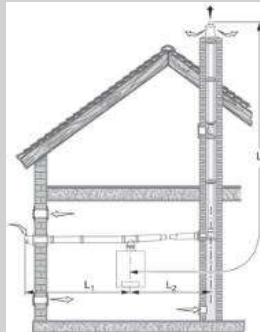
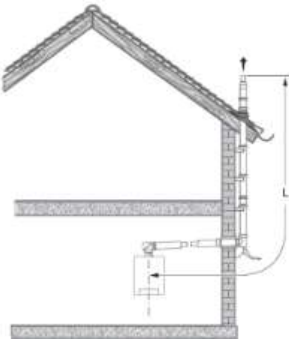
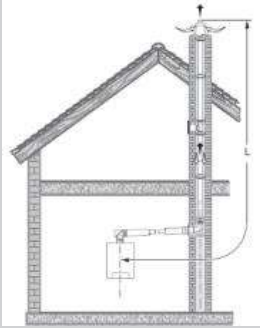
Схема	Конструкция	Отвод дымовых газов
C13		Приток воздуха/отвод дымовых газов по концентрической трубе горизонтально
C33		Приток воздуха/отвод дымовых газов по концентрической трубе вертикально через крышу
C33		Приток воздуха/отвод дымовых газов по концентрической трубе вертикально через крышу (в шахте)
C43		Приток воздуха/отвод дымовых газов в отдельных шахтах с подсоединением нескольких котлов к дымовой трубе (LAS)

- 1
- 2
- 3
- 4
- 5
- 6
- 7

К полному
оглавлению





Схема	Конструкция	Отвод дымовых газов
C53		Выход дымовых газов и вход воздуха для горения разделены и находятся в разных областях давления (забор воздуха с улицы через диаметр 125 мм)
C53		Выход дымовых газов и вход воздуха для горения разделены и находятся в разных областях давления (забор воздуха с улицы через диаметр 80 мм)
C53		Выход дымовых газов и вход воздуха для горения разделены и находятся в разных областях давления (забор воздуха с улицы)
C93		Приток воздуха/отвод дымовых газов до шахты по концентрической трубе. Приток воздуха/отвод дымовых газов в шахте противотоком

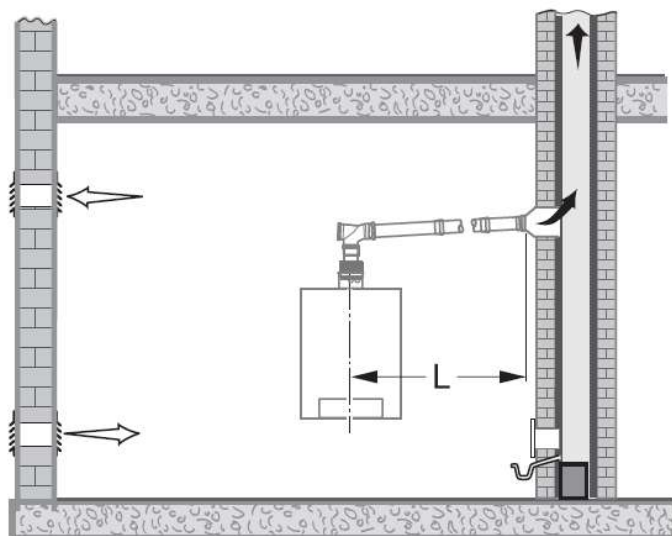
1
2
3
4
5
6
7

[К полному
оглавлению](#)





Предельные значения длины дымовой трубы В23



1

2

3

4

5

6

7

Шахта, мм	Тип котла	L, м
Расчёт шахты по EN 13384	30	5
	35	
	42	

Расчёт сечения влагонепроницаемой кирпичной дымовой трубы проводят специалисты изготовителя!

Необходимые для расчёта характеристики дымовых газов приведены в техническом паспорте котла.

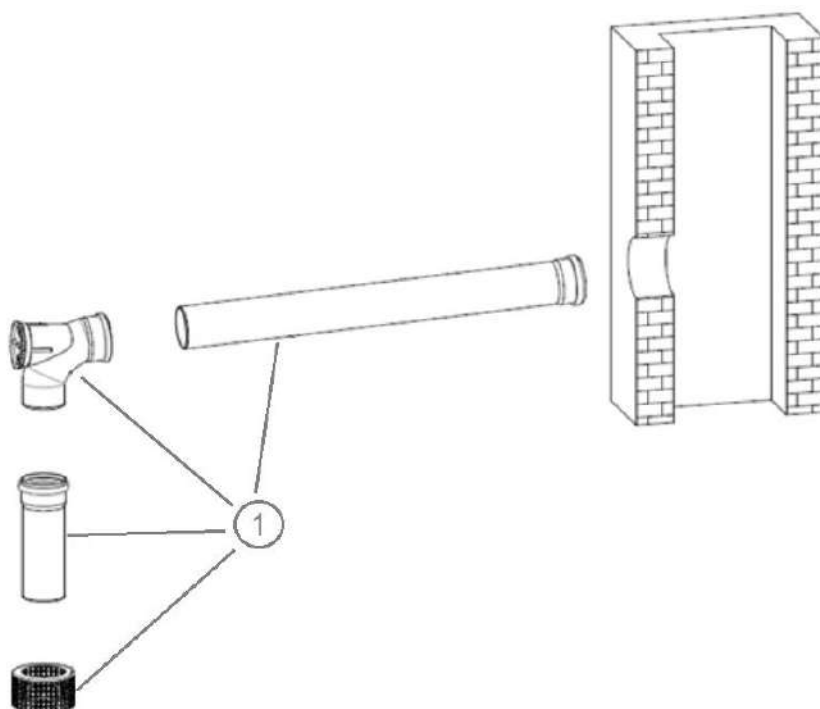
Отвод дымовых газов во влагонепроницаемой дымовой трубе.

К полному
оглавлению





Информация для заказа В23



1

2

3

4

5

6

7

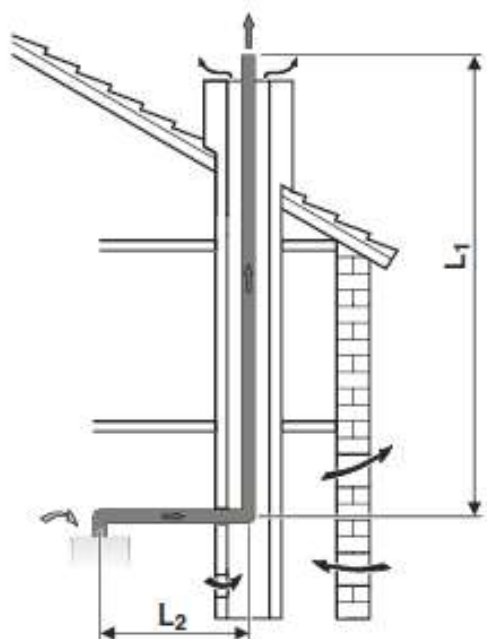
№	Наименование	Артикул
1	Базовый комплект FC-Set80-B23P, DN80, с решеткой для забора воздуха из помещения	7738112562
	Дымовая труба FC-S80-1000, DN80, PP, 1000мм	7738112651
	Дымовая труба FC-S80-500, DN80, PP, 500мм	7738112650
	Дымовая труба FC-S80-2000, DN80, PP, 2000мм	7738112652
	Дымовая труба FC-SR80, DN80, со смотровым люком	7738112669
	Отвод FC-SE80-87, DN80, 87°, PP	7738112654
	Отвод FC-SE80-45, DN80, 45°, PP	7738112653
	Отвод FC-SE80-30, DN80, 30°, PP	7719001851 / 7738112668
	Отвод FC-SE80-15, DN80, 15°, PP	7719001850 / 7738112667

К полному
оглавлению





Предельные значения длины дымовой трубы В23Р. Отвод дымовых газов в вентилируемой шахте



1

2

3

4

5

6

7

Тип котла	Диаметр трубы, мм	Размер шахты, мм	L, м L=L1+L2	L2, м	Эквивалентная длина	
					отвод 87°, м	отвод 15,45°, м
30/35	80	Min.: □120x120 ○120 Max.: □300x300 ○300	45	5	2*	1*
35			50			
42			50			

К полному
оглавлению

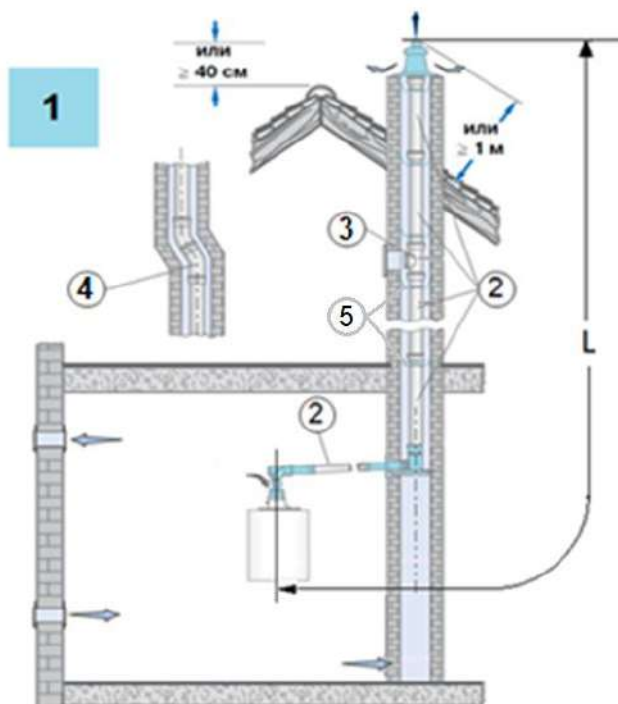
*Каждое дополнительное колено 87° или 45° уменьшает L на эквивалентную длину. Колено на котле и опорное колено в шахте уже учтены в допустимой длине дымовой трубы L, и их больше не нужно вычитать.

Отвод дымовых газов в вентилируемой шахте.





Информация для заказа В23. Отвод дымовых газов в вентилируемой шахте



№	Наименование	Артикул
1	Базовый комплект FC-Set80-B53, DN80, в шахте, пластик, без рев колена, колпак, труба с UV защитой	7738113253 / 7738112558
2	Дымовая труба DN80x250мм, PP (2 шт.)	87092078
	Дымовая труба FC-S80-500, DN80, PP, 500мм	7738112650
	Дымовая труба FC-S80-1000, DN80, PP, 1000мм	7738112651
	Дымовая труба FC-S80-2000, DN80, PP, 2000мм	7738112652
3	Дымовая труба FC-SR80, DN80, со смотровым люком	7738112669
4	Отвод FC-SE80-87, DN80, 87°, PP	7738112654
	Отвод FC-SE80-45, DN80, 45°, PP	7738112653
	Отвод FC-SE80-30, DN80, 30°, PP	7719001851 / 7738112668
	Отвод FC-SE80-15, DN80, 15°, PP	7719001850 / 7738112667
5	Распорка FC-O80, Ø80	7738112597

1

2

3

4

5

6

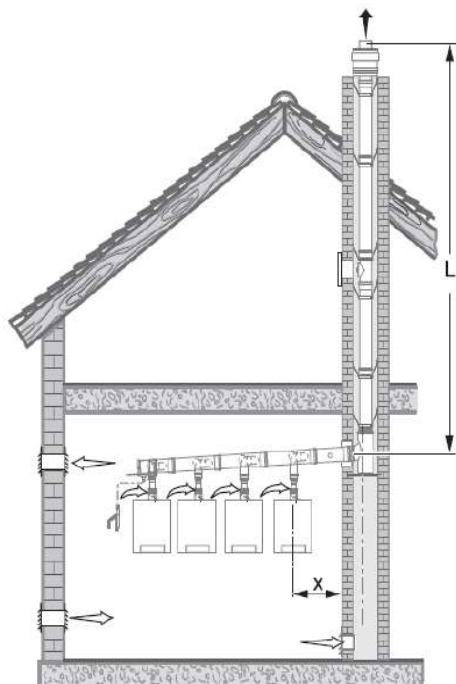
7

К полному
оглавлению





Предельные значения длины дымоходной трубы В23. Каскад (разрезание)



1

2

3

4

5

6

7

Тип котла	Ø трубы, мм	Min. размер шахты, мм	Максимально допустимая длина дымохода L, м						
			2 котла	3 котла	4 котла	5 котлов	6 котлов	7 котлов	8 котлов
30-42	Ø110	□150x150 ○170	47	11	-	-	-	-	-
30-42	Ø125	□165x165 ○185	50	37	5	-	-	-	-
30-42	Ø160	□200x200 ○220	-	50	50	30	6	-	-
30-42	Ø200	□240x240 ○260	-	-	-	50	50	50	-
42	Ø200	□240x240 ○260	-	-	-	-	-	-	29

К полному
оглавлению

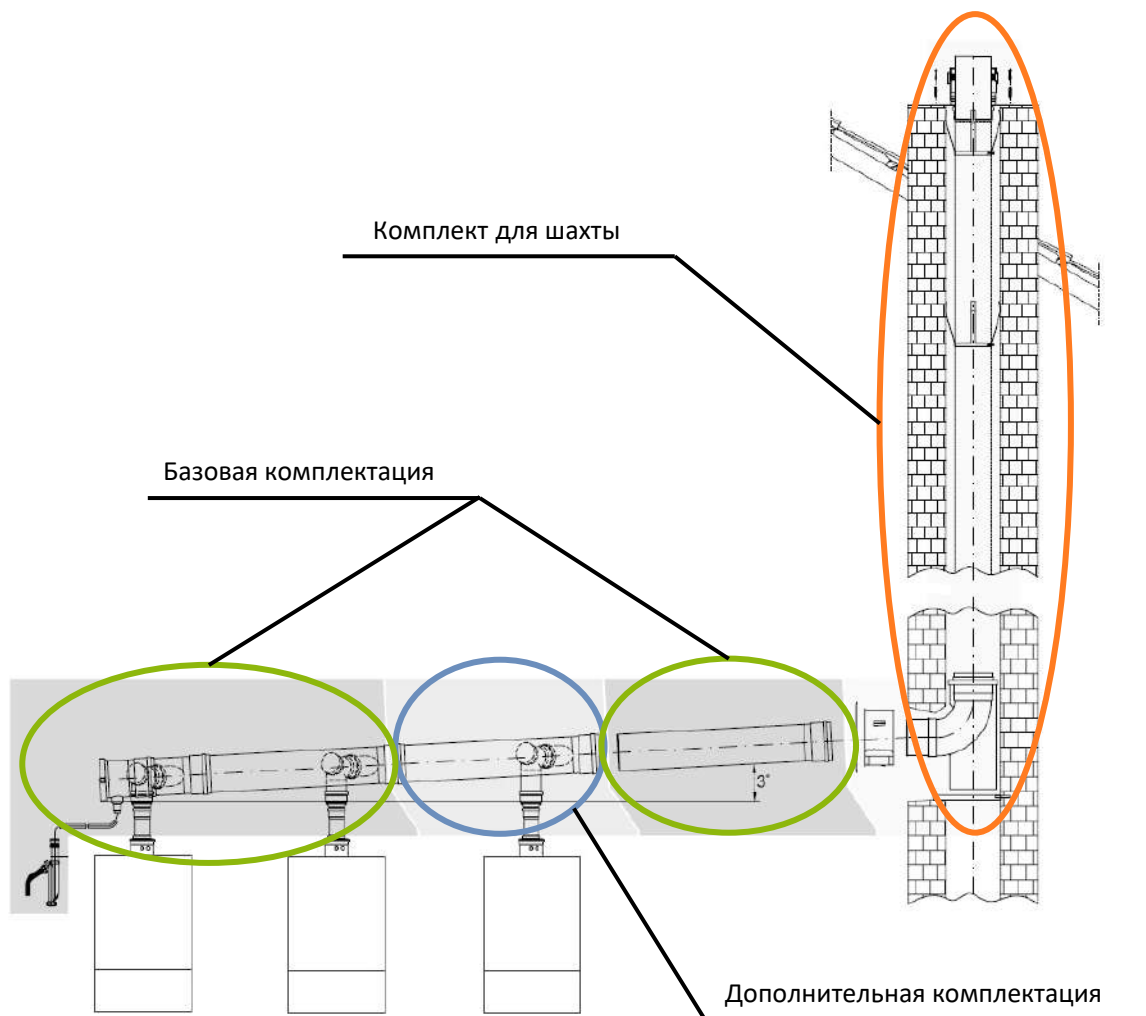
Максимально допустимая длина L действительна для $X = 2,5$ м и 1 колена 87° .
Для других конфигураций с $X > 2,5$ м и более чем с 1 коленом 87° требуется расчет по EN 13384.

Минимально допустимая длина дымохода L - 1 м.





Информация для заказа В23. Каскад (разрезание)



К полному
оглавлению

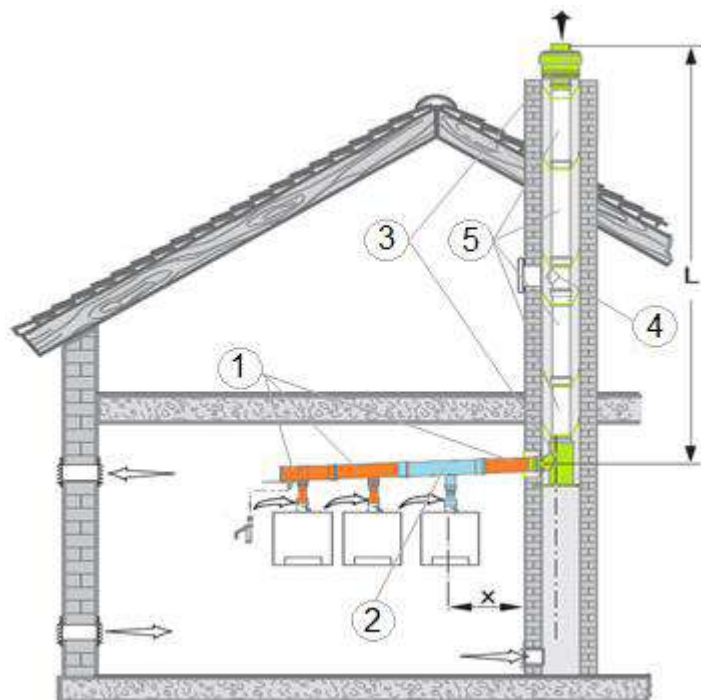
Состоит из обязательных комплектов:

- [Комплект 1](#). Базовая комплектация (для двух котлов)
- [Комплект 2](#). Дополнительная комплектация для каждого последующего котла (если в каскаде более двух котлов)
- [Комплект 3](#). Комплектация системы дымоудаления в шахте (в зависимости от высоты шахты, необходимо доукомплектовывать прямыми трубами и ревизией)





Информация для заказа В23. Каскад (разрезание)



1

2

3

4

5

6

7

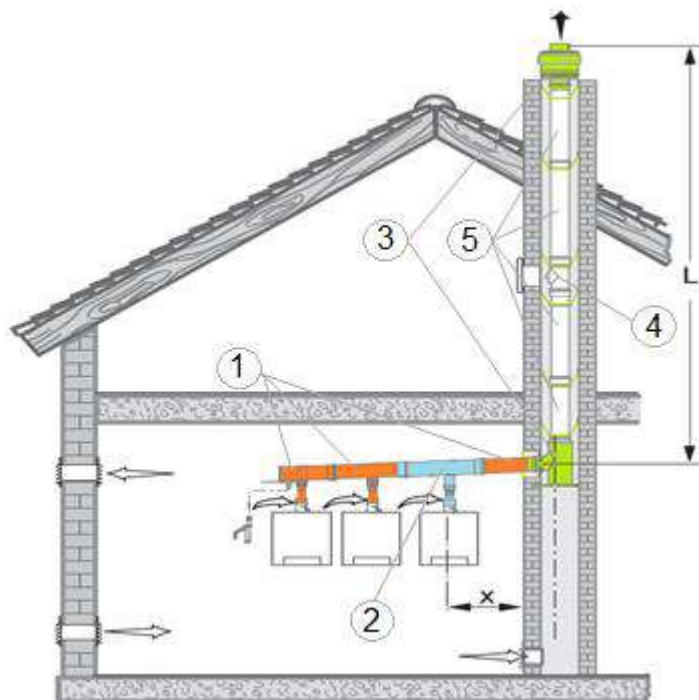
К полному
оглавлению

№	Наименование	Ø	Артикул
1	Базовая комплектация системы дымоудаления в каскаде для двух котлов	Ø110	<u>7738113198</u> – 1 шт
			<u>7738113206</u> – 2 шт
		Ø125	<u>7738113199</u> – 1 шт
			<u>7738113206</u> – 2 шт
		Ø160	<u>7738113200/87090009</u> – 1 шт
			<u>7738113206</u> – 2 шт
		Ø200	<u>7738113201 / 87090026NM</u> – 1 шт
			<u>7738113206</u> – 2 шт





Информация для заказа В23. Каскад (разрезание)



1

2

3

4

5

6

7

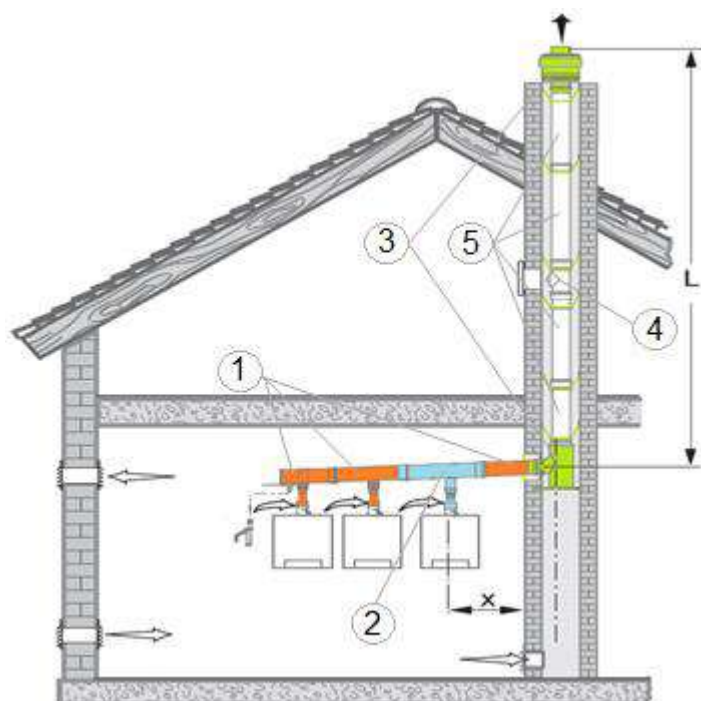
К полному
оглавлению

№	Наименование	Ø	Артикул
2	Дополнительная комплектация системы дымоудаления в каскаде	Ø110	<u>7738113202 / 87090060NM</u> – 1 шт
			<u>7738113206</u> – 1 шт
		Ø125	<u>7738113203 / 87090062NM</u> – 1шт
			<u>7738113206</u> – 1 шт
		Ø160	<u>7738113204 / 87090062NM</u> – 1шт
			<u>7738113206</u> – 1 шт
		Ø200	<u>7738113205 / 87090066NM</u> – 1шт
			<u>7738113206</u> – 1 шт





Информация для заказа В23. Каскад (разрезание)



1

2

3

4

5

6

7

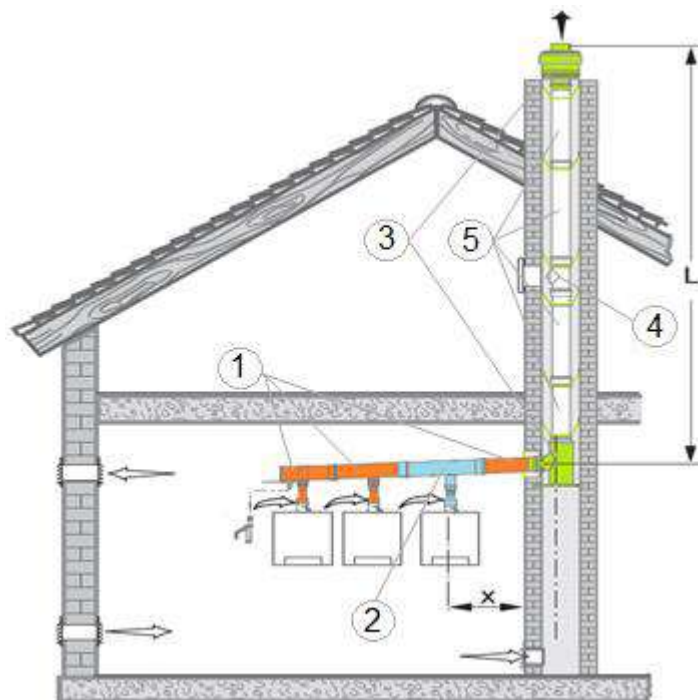
К полному
оглавлению

№	Наименование	Ø	Артикул
3	Комплектация системы дымоудаления в шахте	Ø110	7738113211
		Ø125	7738113212
		Ø160	7738113213
		Ø200	7738113214
4	Труба со смотровым люком	Ø110	7738112684
		Ø125	7738113114
		Ø160	7738113121
		Ø200	7738113125





Информация для заказа В23. Каскад (разрезание)



1

2

3

4

5

6

7

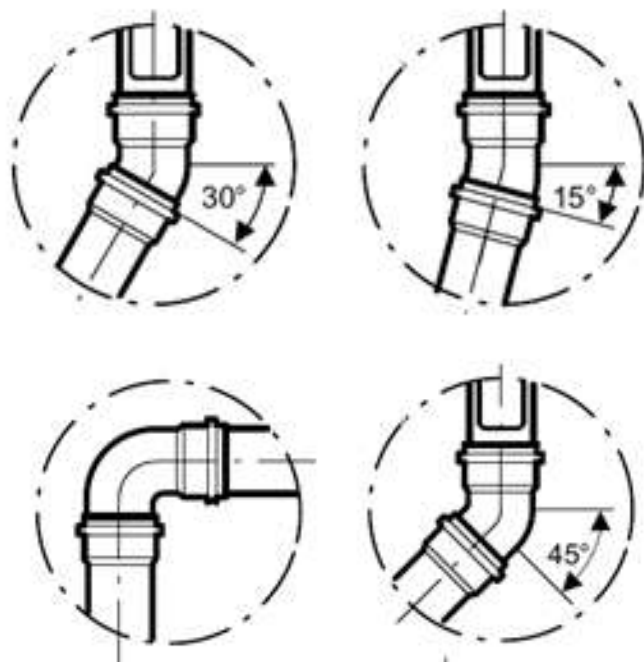
К полному
оглавлению

№	Наименование	Ø	Длина	Артикул
5	Дымовая труба PP с муфтой и уплотнением	Ø110	300	7738113779
			500	7738112679
			1000	7738112680
			2000	7738112681
		Ø125	250	87090390
			500	7738113111
			1000	7738113112
			2000	7738113113
		Ø160	250	87090394
			500	7738113118
			1000	7738113119
			2000	7738113120
Ø200	500	7738113122		
	1000	7738113123		
	2000	7738113124		





Информация для заказа В23. Каскад (разрезание)



1

2

3

4

5

6

7

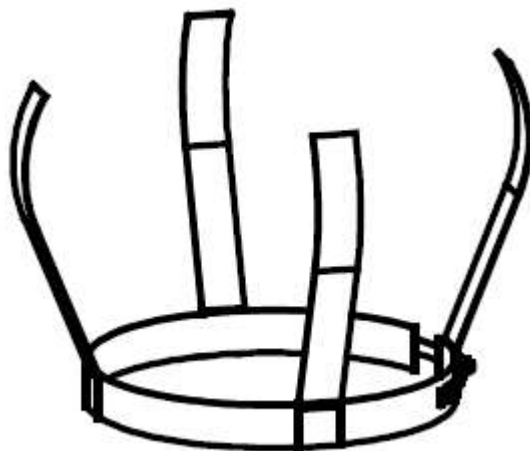
К полному
оглавлению

№	Наименование	Ø	Угол	Артикул
Отвод		Ø 110	15°	7738112683
			30°	87090300 / 7738112682
			45°	7738113109
			87°	7738113108
		Ø 125	45°	87090312
			87°	87090313
		Ø 160	30°	87090316
			45°	87090317
			87°	87090318
		Ø 200	30°	87090320
			45°	87090321
87°	87090322			





Информация для заказа В23. Каскад (разрезание)



1

2

3

4

5

6

7

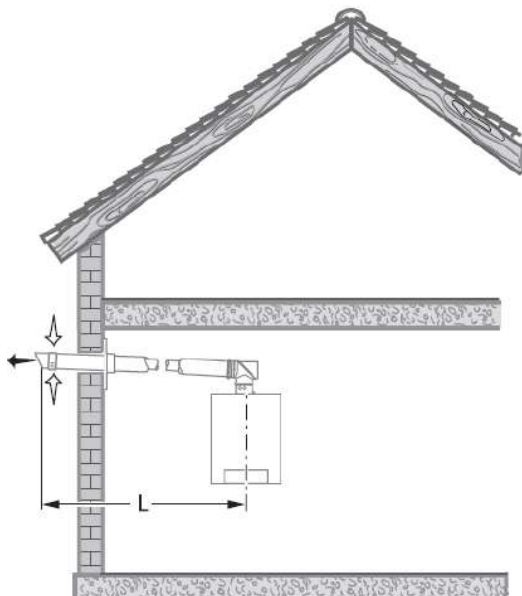
К полному
оглавлению

№	Наименование	Артикул
	Распорка FC-O110, DN110, (3шт.)	7738112728
	Распорка FC-O125, DN125-200, (3шт.)	7738113135
	Распорка DN160, (1 шт.) нерж сталь	87090425
	Распорка DN200, (1 шт.) нерж сталь	87090427
	Монтажное приспособление-хомут для труб DN110	87090830
	Монтажное приспособление-хомут для труб DN125	87090832
	Монтажное приспособление-хомут для труб DN160	87090834
	Монтажное приспособление-хомут для труб DN200	87090836





Предельные значения длины дымовой трубы С13



Диаметр трубы, мм	Тип котла	L, м	Эквивалентная длина	
			отвод 87°, м	отвод 15,45°, м
60 / 100	30/35	2	2*	1*
	35			
	42	3		
80 / 125	30/35	15		
	35			
	42	19		

*Каждое дополнительное колено 87° или 45° уменьшает L на эквивалентную длину. Колено на котле уже учтено в допустимой длине дымовой трубы L, и его больше не нужно вычитать

Приток воздуха / отвод дымовых газов по концентрической трубе горизонтально через фасад. Вход воздуха и выход дымовых газов находятся вблизи друг от друга в области одинакового давления

1

2

3

4

5

6

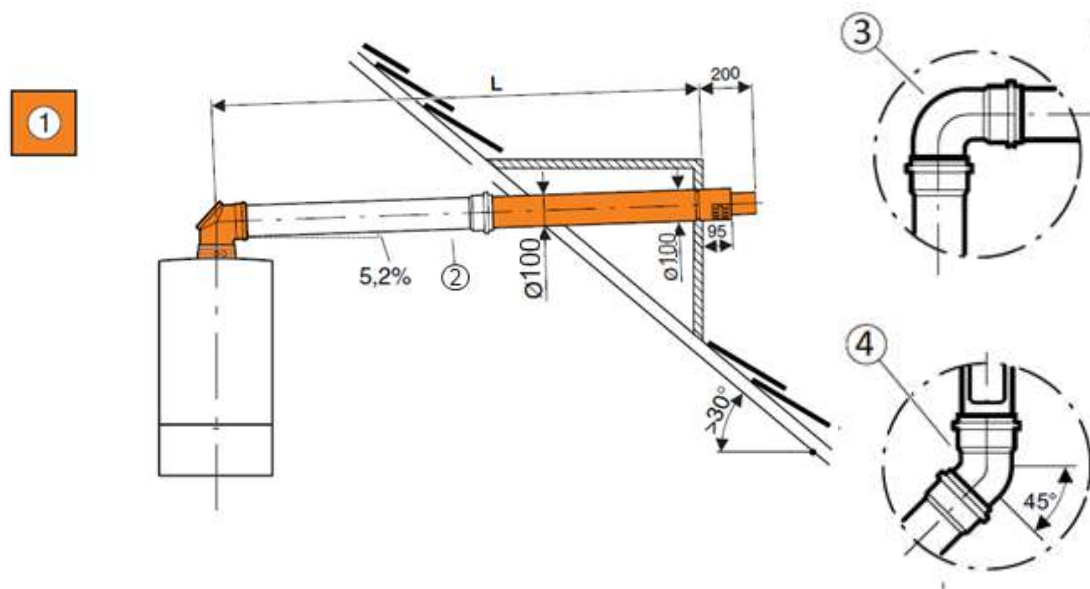
7

К полному
оглавлению





Информация для заказа С13, Ø 60/100 мм



1

2

3

4

5

6

7

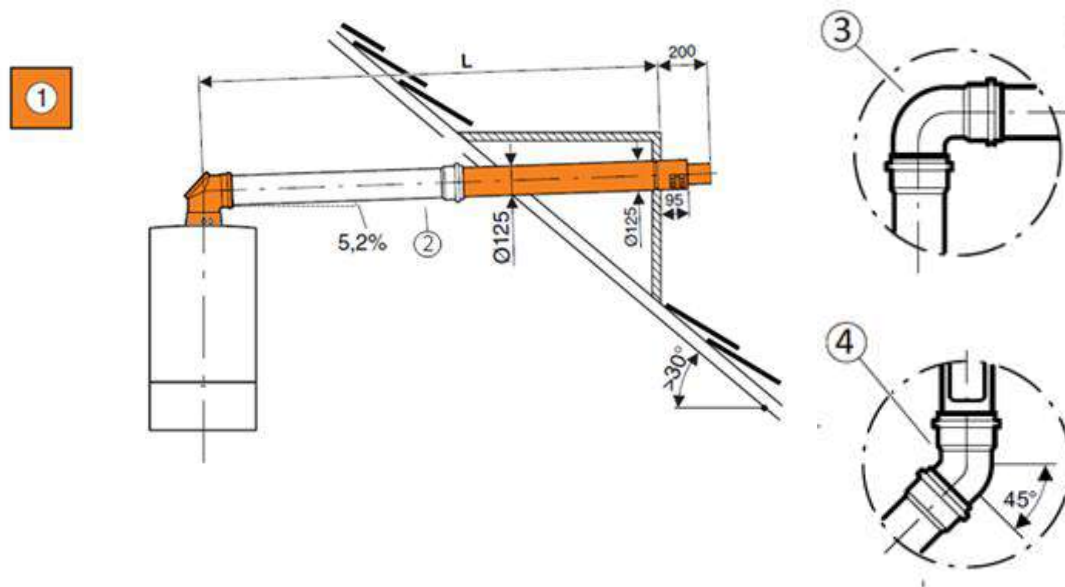
№	Наименование	Артикул
1	Базовый комплект FC-Set60-C13x, Ø60/100, горизонтальный, концентрический, с адаптером	7738112498 / 7738112496
2	Дымовая труба концентрическая FC-C60-500, DN60/100, 500мм	7738112614
	Дымовая труба концентрическая FC-C60-1000, DN60/100, 1000мм	7738112615
	Дымовая труба концентрическая FC-C60-2000, DN60/100, 2000мм	7738112500
3	Отвод концентрический FC-CE60-87, DN60/100, 87°	7738112616
	Отвод концентрический FC-CER60-87, DN60/100, 87°, со смотровым люком	7738112637
4	Отвод концентрический FC-CE60-45, DN60/100, 45°	7738112501

К полному
оглавлению





Информация для заказа С13, Ø 80/125 мм



1

2

3

4

5

6

7

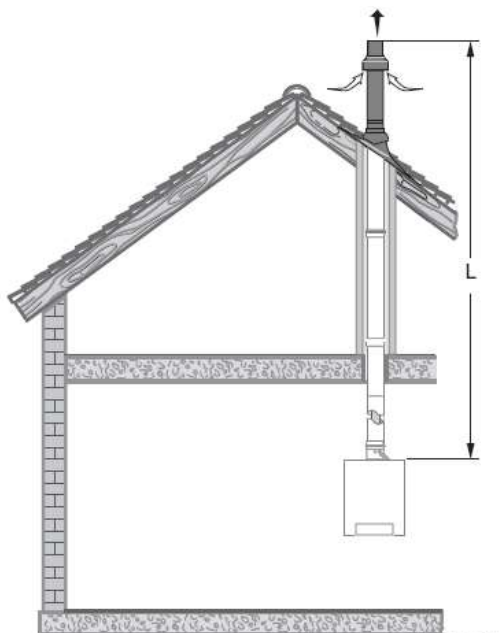
№	Наименование	Артикул
1	Базовый комплект FC-Set80-C13x, DN80/125, горизонтальный, телескопический, концентр, с адаптером	7738112577 / 7738112574
2	Дымовая труба концентрическая FC-C80-500, DN80/125, 500мм	7738112645
	Дымовая труба концентрическая FC-C80-1000, DN80/125, 1000мм	7738112646
	Дымовая труба концентрическая FC-C80-2000, DN80/125, 2000мм	7738112647
3	Отвод концентрический FC-CE80-87, DN80/125, 87°	7738112648
4	Отвод концентрический FC-CE80-45, DN80/125, 45°	7738112593

К полному
оглавлению





Предельные значения длины дымовой трубы С33



1

2

3

4

5

6

7

Диаметр трубы, мм	Тип котла	L, м	Эквивалентная длина	
			отвод 87°, м	отвод 15, 45°, м
60 / 100	30/35	4	2*	1*
	35			
	42	5		
80 / 125	30/35	23		
	35			
	42	26		

К полному
оглавлению

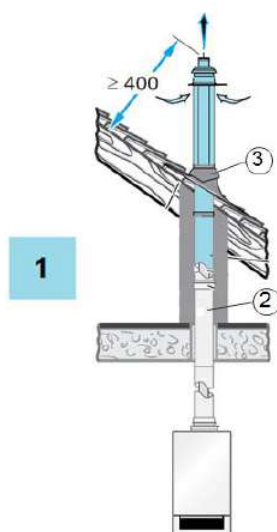
*Каждое дополнительное колено 87° или 45° уменьшает L на эквивалентную длину.

Приток воздуха / отвод дымовых газов по концентрической трубе вертикально через крышу. Вход воздуха и выход дымовых газов находятся вблизи друг от друга в области одинакового давления.





Информация для заказа С33, Ø 60/100 мм



1

2

3

4

5

6

7

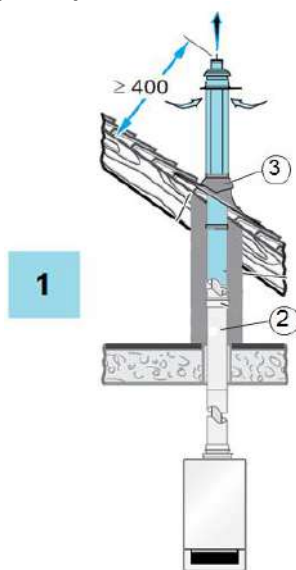
№	Наименование	Артикул
1	Базовый комплект FC-Set60-C33x, DN60/100, вертикальный, концентрический, черный	7738112504
	Базовый комплект FC-Set60-C33x, DN60/100, вертикальный, концентрический, красный	7738112507
	Дымовая труба FC-O60_80, DN125, 500мм, черная	7738112618
	Дымовая труба FC-O60_80, DN125, 500мм, красная	7738112619
2	Дымовая труба концентрическая FC-C60-500, DN60/100, 500мм	7738112614
	Дымовая труба концентрическая FC-C60-1000, DN60/100, 1000мм	7738112615
	Дымовая труба концентрическая FC-C60-2000, DN60/100, 2000мм	7738112500
3	Элемент FC-O60_80, для DN125, с фартуком для плоской крыши, высота 150мм, нерегулируемый	7738112620
	Элемент FC-O60_80, для DN125, с фартуком для плоской крыши, высота 120мм, регулируемый 0° - 15°	7738112510
	Универсальная кровельная черепица FC-O60_80, для систем DN125, 5-25°, (черная)	7738112511
	Универсальная кровельная черепица FC-O60_80, для систем DN125, 5-25°, (красная)	7738112513
	Универсальная кровельная черепица FC-O60_80, для систем DN125, 25-45°, (красная)	7738112622
	Универсальная кровельная черепица FC-O60_80, для систем DN125, 25-45°, (черная)	7738112621
	Отвод концентрический FC-CE60-87, DN60/100, 87°	7738112616
	Отвод концентрический FC-CE60-45, DN60/100, 45°	7738112501

К полному
оглавлению





Информация для заказа С33, Ø 80/125 мм



1

2

3

4

5

6

7

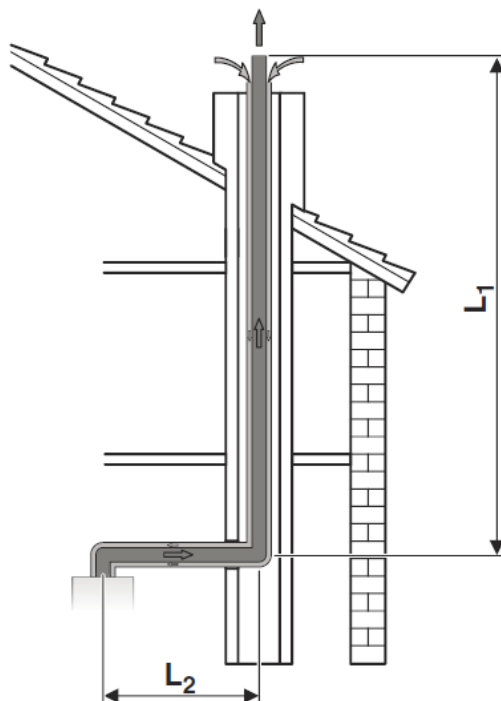
№	Наименование	Артикул
1	Базовый комплект FC-Set80-C33x, DN80/125, вертикальный, концентрический, черный	7738112660
	Базовый комплект FC-Set80-C33x, DN80/125, вертикальный, концентрический, красный	7738112661
	Дымовая труба FC-O60_80, DN125, 500мм, черная	7738112618
	Дымовая труба FC-O60_80, DN125, 500мм, красная	7738112619
2	Дымовая труба концентрическая FC-C80-500, DN80/125, 500мм	7738112645
	Дымовая труба концентрическая FC-C80-1000, DN80/125, 1000мм	7738112646
	Дымовая труба концентрическая FC-C80-2000, DN80/125, 2000мм	7738112647
3	Элемент FC-O60_80, для DN125, с фартуком для плоской крыши, высота 150мм, нерегулируемый	7738112620
	Элемент FC-O60_80, для DN125, с фартуком для плоской крыши, высота 120мм, регулируемый 0° - 15°	7738112510
	Универсальная кровельная черепица FC-O60_80, для систем DN125, 5-25°, (черная)	7738112511
	Универсальная кровельная черепица FC-O60_80, для систем DN125, 5-25°, (красная)	7738112513
	Универсальная кровельная черепица FC-O60_80, для систем DN125, 25-45°, (красная)	7738112622
	Универсальная кровельная черепица FC-O60_80, для систем DN125, 25-45°, (черная)	7738112621
	Отвод концентрический FC-CE80-87, DN80/125, 87°	7738112648
	Отвод концентрический FC-CE80-45, DN80/125, 45°	7738112593

К полному
оглавлению





Предельные значения длины дымовой трубы С33 (в шахте)



1

2

3

4

5

6

7

Тип котла	Диаметр трубы, мм	Размер шахты, мм	L, м L=L1+L2	L2, м	Эквивалентная длина	
					отвод 87°, м	отвод 15, 45°, м
30/35	80/125	Min.: □180x180 ○ 200 Max.: □300x300 ○ 380	20	5	2*	1*
35			22			
42			22			

К полному
оглавлению

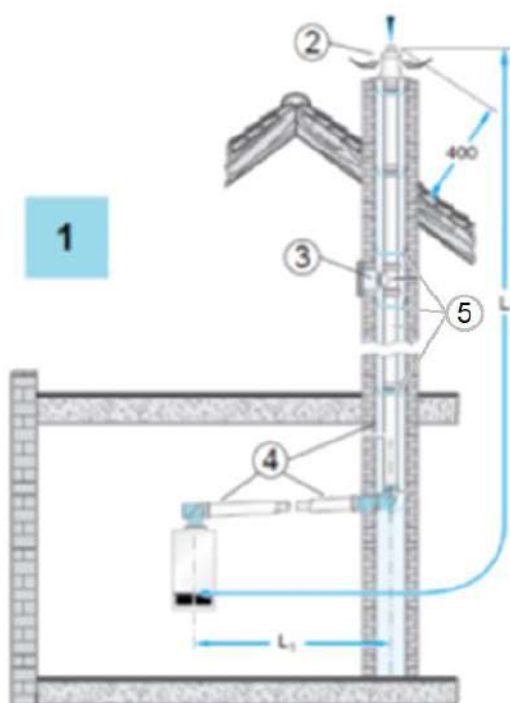
*Каждое дополнительное колено 87° или 45° уменьшает L на эквивалентную длину. Колено на котле и опорное колено в шахте уже учтены в допустимой длине дымовой трубы L, и их больше не нужно вычитать.

Приток воздуха / отвод дымовых газов по концентрической трубе в шахте. Вход воздуха и выход дымовых газов находятся вблизи друг от друга в области одинакового давления.





Информация для заказа С33 (в шахте)



1

2

3

4

5

6

7

К полному
оглавлению

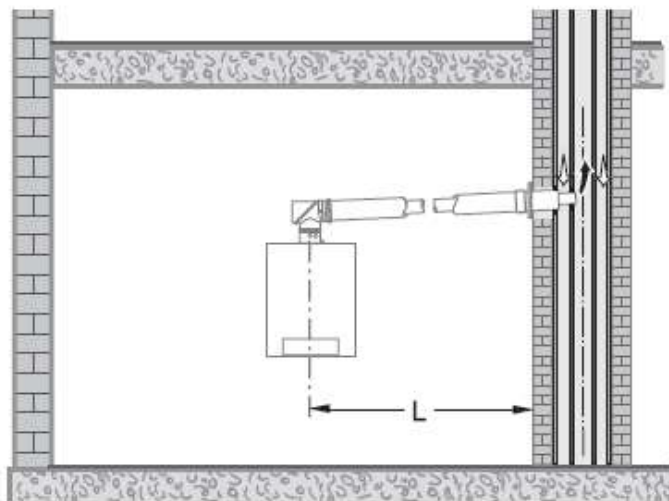
№	Наименование	Артикул
1	Базовый комплект FC-Set80-C33x, DN80/125, концентрический, без угла с ревизией	7738112555
2	Комплект оголовка шахты FC-O80, DN80, высота 200мм, трубы 500мм, PP (ex GA, DO-S)	7738112719
	Комплект оголовка шахты FC-O80, DN80, высота 200мм, трубы 500мм, нерж сталь (ex GA, DO-S)	87094920 / 7738112720
3	Дымовая труба концентрическая FC-CR80, DN80/125, со смотровым люком	7738112666
4	Дымовая труба концентрическая FC-C80-500, DN80/125, 500мм	7738112645
	Дымовая труба концентрическая FC-C80-1000, DN80/125, 1000мм	7738112646
	Дымовая труба концентрическая FC-C80-2000, DN80/125, 2000мм	7738112647
5	Распорка FC-O125, DN125-200, (3шт.)	7738113135
	Отвод концентрический FC-CE80-87, DN80/125, 87°	7738112648
	Отвод концентрический FC-CE80-45, DN80/125, 45°	7738112593
	Монтажное приспособление-хомут для труб DN125	87090832





Предельные значения длины дымовой трубы С43

Максимальная длина отвода дымовых газов в шахте рассчитывается специалистами изготовителя LAS с учётом конфигурации системы!



1

2

3

4

5

6

7

Шахта, мм	Тип котла	L, м
Шахта LAS	30	0,6-3м для 1-2 колен 0,6-1,4м для 3 колен

К полному
оглавлению

Расчет сечения дымовой трубы проводят специалисты изготовителя!

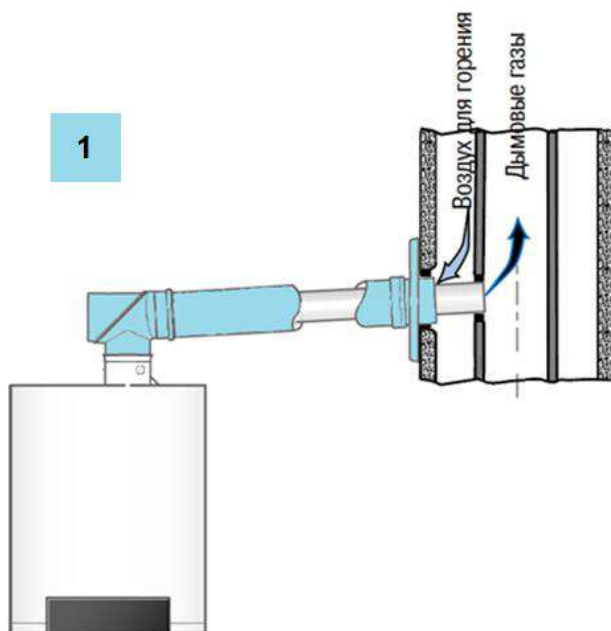
Необходимые для расчёта характеристики дымовых газов приведены в техническом паспорте котла.

Приток воздуха / отвод дымовых газов в отдельных шахтах с подсоединением нескольких котлов к дымовой трубе (LAS). Выход дымовых газов и вход воздуха для горения в области одинакового давления. Только горизонтальный участок.





Информация для заказа С43



1

2

3

4

5

6

7

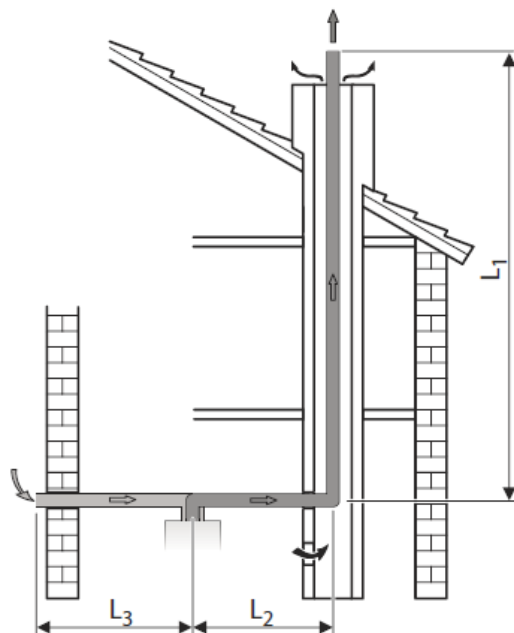
№	Наименование	Артикул
1	Базовый комплект FC-Set80, система С(14)3х, DN80/125, концентрический	7719002770NM /7738112581
	Дымовая труба концентрическая FC-C80-500, DN80/125, 500мм	7738112645
	Дымовая труба концентрическая FC-C80-1000, DN80/125, 1000мм	7738112646
	Дымовая труба концентрическая FC-C80-2000, DN80/125, 2000мм	7738112647
	Отвод концентрический FC-CE80-87, DN80/125, 87°	7738112648
	Отвод концентрический FC-CE80-45, DN80/125, 45°	7738112593

К полному
оглавлению





Предельные значения длины дымовой трубы С53
забор воздуха с улицы через диаметр 125 мм



1

2

3

4

5

6

7

Тип котла	Диаметр трубы, мм	Размер шахты, мм	L, м $L = L_1 + L_2 + L_3$	L2, м	L3, м	Эквивалентная длина*	
						отвод 87°, м	отвод 15-45°, м
30/35	80	Min.: □120x120 ○ 120	35	2	5	2*	1*
35		Max.: □300x300 ○ 300					
42			36				

К полному
оглавлению

*Каждое дополнительное колено 87° или 45° уменьшает L на эквивалентную длину. Колено на котле и опорное колено в шахте уже учтены в допустимой длине дымовой трубы L, и их больше не нужно вычитать.

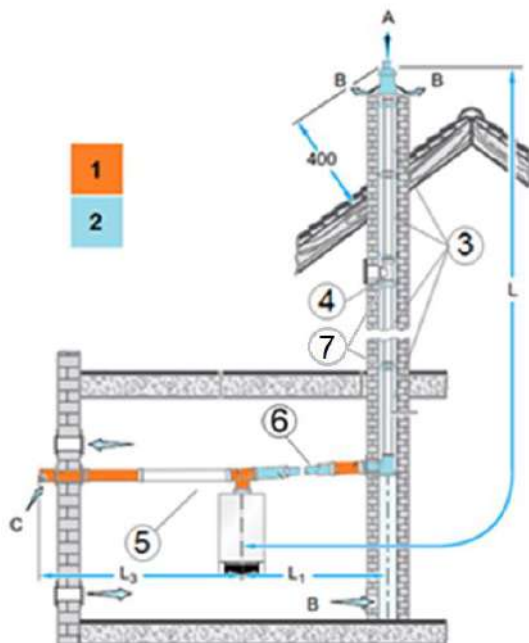
Труба отвода дымовых газов прокладывается в существующей шахте: выход дымовых газов и вход воздуха для горения разделены и находятся в разных областях давления.





Информация для заказа C53

забор воздуха с улицы через диаметр 125 мм



1

2

3

4

5

6

7

К полному
оглавлению

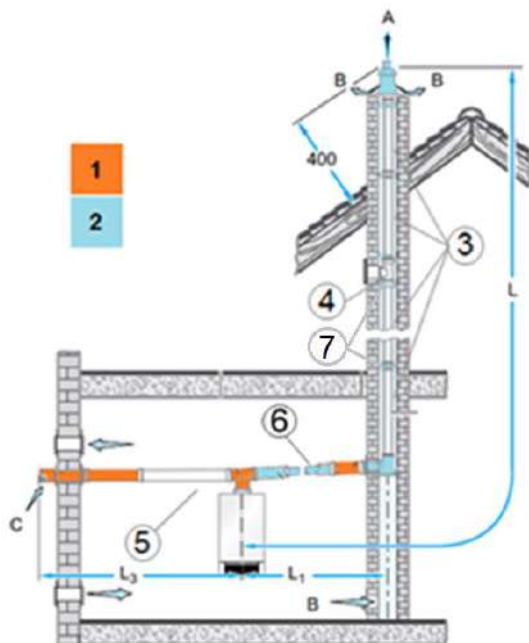
№	Наименование	Артикул
1	Базовый комплект FC-Set80-C53x, DN80/125, концентрический, раздельно, в шахту (ex GAL-K)	7738112552
2	Базовый комплект FC-Set80-C93x, DN80/125, концентрический, без угла с ревиз., в шахте DN80 (ex GA-K)	7738113246 / 7738112544
3	Дымовая труба FC-S80-500, DN80, PP, 500мм	7738112650
	Дымовая труба FC-S80-1000, DN80, PP, 1000мм	7738112651
	Дымовая труба FC-S80-2000, DN80, PP, 2000мм	7738112652
4	Дымовая труба FC-SR80, DN80, со смотровым люком	7738112669
5	Дымовая труба FC-S125-500, DN125, PP, 500мм	7738113111
	Дымовая труба FC-S125-1000, DN125, PP, 1000мм	7738113112
6	Дымовая труба концентрическая FC-C80-500, DN80/125, 500мм	7738112645
	Дымовая труба концентрическая FC-C80-1000, DN80/125, 1000мм	7738112646
	Дымовая труба концентрическая FC-C80-2000, DN80/125, 2000мм	7738112647





Информация для заказа С53

забор воздуха с улицы через диаметр 125 мм



1

2

3

4

5

6

7

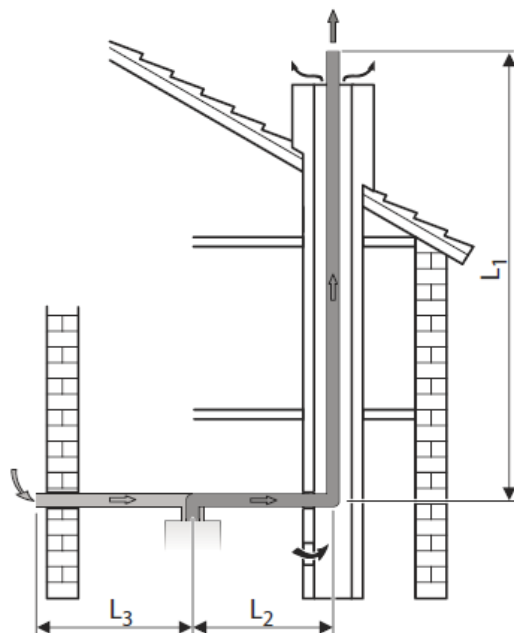
К полному
оглавлению

№	Наименование	Артикул
7	Распорка FC-O80, Ø80	7738112597
	Отвод концентрический FC-CE80-87, DN80/125, 87°	7738112648
	Отвод концентрический FC-CE80-45, DN80/125, 45°	7738112593
	Отвод FC-SE80-87, DN80, 87°, PP	7738112654
	Отвод FC-SE80-45, DN80, 45°, PP	7738112653
	Отвод FC-SE80-30, DN80, 30°, PP	7719001851 / 7738112668
	Отвод FC-SE80-15, DN80, 15°, PP	7719001850 / 7738112667
	Отвод DN125, 87°, PP	87090313
	Отвод DN125, 45°, PP	87090312





Предельные значения длины дымовой трубы С53 забор воздуха с улицы через диаметр 80 мм



Тип котла	Диаметр трубы, мм	Размер шахты, мм	L, м $L = L1+L2+L3$	L2, м	L3, м	Эквивалентная длина*	
						отвод 87°, м	отвод 15,45°, м
30/35	80	Min.: □120x120 ○ 120 Max.: □300x300 ○ 300	35	2	5	2*	1*
35							
42			36				

*Каждое дополнительное колено 87° или 45° уменьшает L на эквивалентную длину. Колено на котле и опорное колено в шахте уже учтены в допустимой длине дымовой трубы L, и их больше не нужно вычитать.

Труба отвода дымовых газов прокладывается в существующей шахте: выход дымовых газов и вход воздуха для горения разделены и находятся в разных областях давления.

1

2

3

4

5

6

7

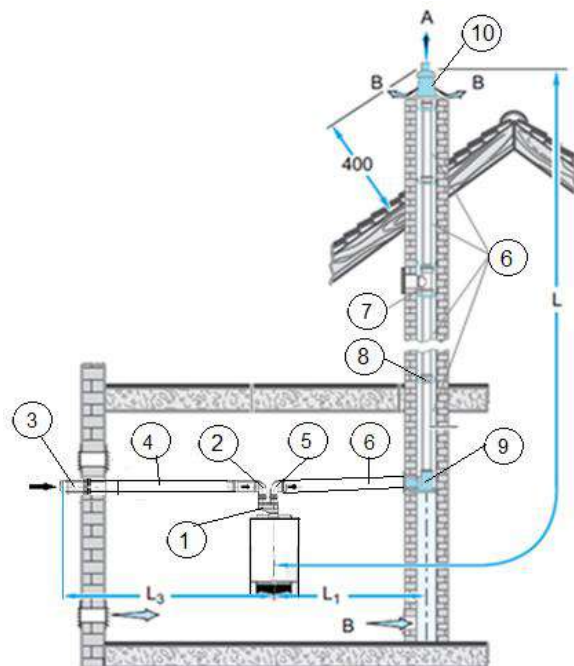
К полному
оглавлению





Информация для заказа С53

забор воздуха с улицы через диаметр 80 мм



1

2

3

4

5

6

7

К полному
оглавлению

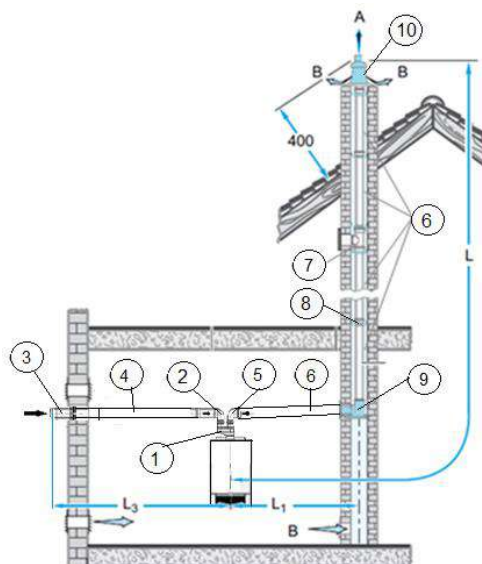
№	Наименование	Артикул
1	Адаптер, переход с DN80/125 на DN80/80, PP (ex AZ922)	7738113529
2	Отвод DN80, 45°, AZ382	7736995106
2	Отвод DN80, 90°, AZ381	7736995107
3	Дымовая труба DN80x1000мм, оконечный участок, с решеткой	7747380075NM / 7736995105 / 7719001802
	Дымовая труба DN80x500мм, AZ383	7736995100
4	Дымовая труба DN80x1000мм, AZ384	7736995101
	Дымовая труба DN80x2000мм, AZ385	7736995102





Информация для заказа С53

забор воздуха с улицы через диаметр 80 мм



1

2

3

4

5

6

7

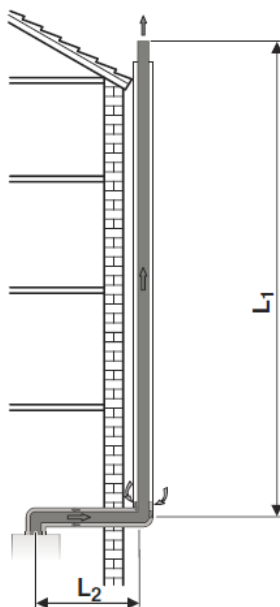
К полному
оглавлению

№	Наименование	Артикул
5	Отвод FC-SE80-15, DN80, 15°, PP	7719001850 / 7738112667
	Отвод FC-SE80-30, DN80, 30°, PP	7719001851 / 7738112668
	Отвод FC-SE80-45, DN80, 45°, PP	7738112653
	Отвод FC-SE80-87, DN80, 87°, PP	7738112654
	Отвод FC-SER80-87, DN80, 87°, со смотровым люком	87094537 / 7738112596
6	Дымовая труба FC-S80-500, DN80, PP, 500мм	7738112650
	Дымовая труба FC-S80-1000, DN80, PP, 1000мм	7738112651
	Дымовая труба FC-S80-2000, DN80, PP, 2000мм	7738112652
7	Дымовая труба FC-SR80, DN80, со смотровым люком	7738112669
8	Распорка FC-O80, DN80, (3шт.)	7738112597
9	Отвод DN80, 87°, PP, с подпоркой и опорным кронштейном, часть системы GA	87090508
10	Комплект оголовка шахты FC-O80, DN80, высота 200мм, трубы 500мм, PP (ex GA, DO-S)	7738112719
	Комплект оголовка шахты FC-O80, DN80, высота 200мм, трубы 500мм, нерж сталь (ex GA, DO-S)	87094920 / 7738112720





Предельные значения длины дымовой трубы C53 забор воздуха с улицы



Тип котла	L=L1+L2, м	L2, м	Эквивалентная длина	
			отвод 87°, м	отвод 15, 45°, м
30/35	42	5	2*	1*
35				
42	44			

*Каждое дополнительное колено 87° или 45° уменьшает L на эквивалентную длину. Колено на котле и опорное колено в шахте уже учтены в допустимой длине дымовой трубы L, и их больше не нужно вычитать.

Приток воздуха/отвод дымовых газов в концентрической трубе по фасаду. Выход дымовых газов и вход воздуха для горения разделены и находятся в разных областях давления.

1

2

3

4

5

6

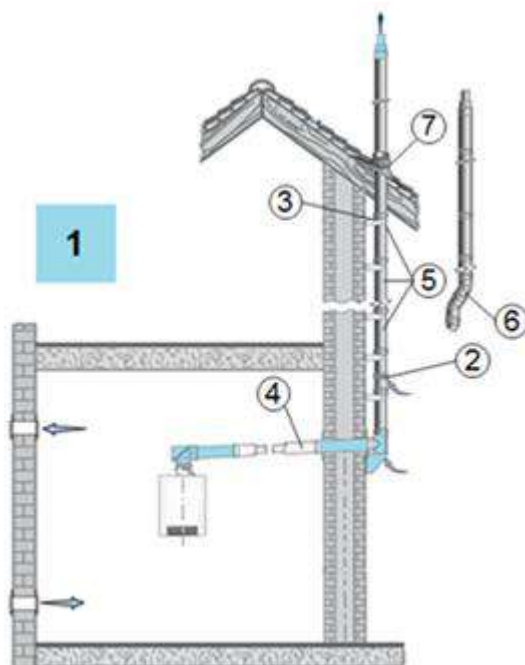
7

К полному
оглавлению





Информация для заказа C53
забор воздуха с улицы



1

2

3

4

5

6

7

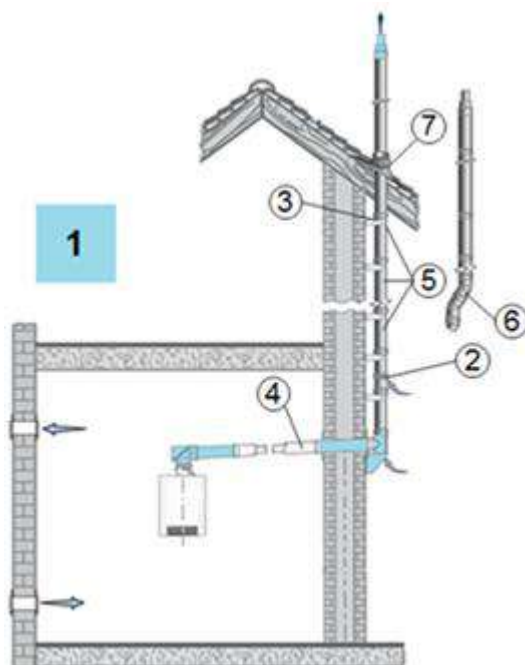
К полному
оглавлению

№	Наименование	Артикул
	Внутри помещения	
1	Базовый комплект FC-Set80-C53x, DN80/125, по фасаду, концентрический	7738112564
4	Дымовая труба концентрическая FC-C80-500, DN80/125, 500мм	7738112645
	Дымовая труба концентрическая FC-C80-1000, DN80/125, 1000мм	7738112646
	Дымовая труба концентрическая FC-C80-2000, DN80/125, 2000мм	7738112647
	Отвод концентрический FC-CE80-87, DN80/125, 87°	7738112648
	Отвод концентрический FC-CE80-45, DN80/125, 45°	7738112593





Информация для заказа С53
забор воздуха с улицы



1

2

3

4

5

6

7

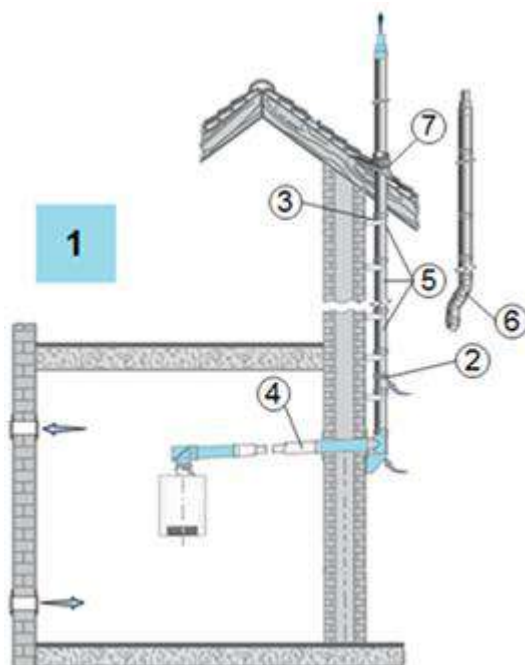
К полному
оглавлению

№	Наименование	Артикул
	Снаружи помещения	
2	Дымовая труба концентрическая FC-C80, DN80/125, PP/нерж, с забором воздуха	7738112705
3	Кронштейн настенный FC-O80, DN125, нержавеющая сталь, 40–65 мм	7738112706
	Регулируемый удлинительный элемент для настенного кронштейна FC-O80, DN125, 139–222 мм	7738112708
	Регулируемый кронштейн для опорной консоли на наружной стене FC-O80, DN125, 148–240 мм	7738112711
5	Дымовая труба концентрическая FC-C80-500, DN80/125, PP/нерж, 500мм	87094628/ 7738112697
	Дымовая труба концентрическая FC-C80-1000, DN80/125, PP/нерж, 1000мм	7738112698
	Дымовая труба концентрическая FC-C80-2000, DN80/125, PP/нерж, 2000мм	87094636/ 7738112699
	Дымовая труба концентрическая FC-CR80, DN80/125, PP/нерж, со смотровым люком	7738112704





Информация для заказа С53
забор воздуха с улицы



1

2

3

4

5

6

7

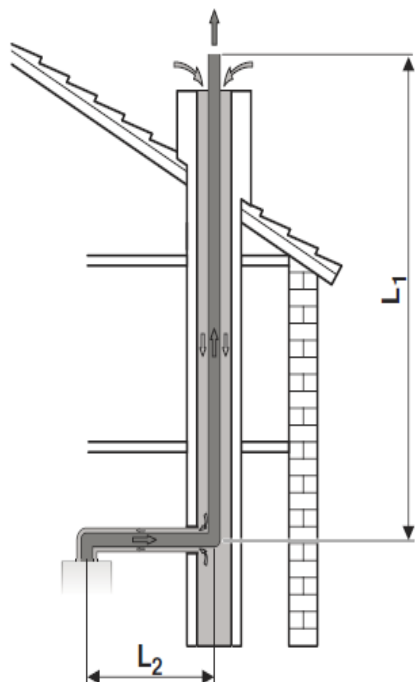
К полному
оглавлению

№	Наименование	Артикул
6	Отвод концентрический FC-CE80-87, DN80/125, PP/нерж, 87°	7738112700
	Отвод концентрический FC-CE80-45, DN80/125, PP/нерж, 45°	7738112701
	Отвод концентрический FC-CE80-30, DN80/125, PP/нерж, 30°	7738112702
	Отвод концентрический FC-CE80-15, DN80/125, PP/нерж, 15°	7738112703
7	Универсальная кровельная черепица FC-O60_80, для систем DN125, 25-45°, (красная)	7738112622
	Универсальная кровельная черепица FC-O60_80, для систем DN125, 25-45°, (черная)	7738112621
	Элемент FC-O60_80, для DN125, с фартуком для плоской крыши, высота 150мм, нерегулируемый	7738112620
	Элемент FC-O60_80, для DN125, с фартуком для плоской крыши, высота 120мм, регулируемый 0° - 15°	7738112510
	Универсальная кровельная черепица FC-O60_80, для систем DN125, 5-25°, (черная)	7738112511
	Универсальная кровельная черепица FC-O60_80, для систем DN125, 5-25°, (красная)	7738112513





Предельные значения длины дымоходной трубы С93



1

2

3

4

5

6

7

Тип котла	Диаметр трубы, мм	Максимально допустимая длина дымохода $L=L_1+L_2$, м								L2, м	Эквивалентная длина	
		○ 120 мм	○ 130 мм	○ 140 мм	○ 150 мм	○ ≥160 мм	□ 120x x120 мм	□ 130x x130 мм	□ ≥140x x140 мм		отвод 87°, м	отвод 45,15 °, м
30/35	80	13	16	22		25	22	24	26	5	2*	1*
35												
42												

*Каждое дополнительное колено 87° или 45° уменьшает L на эквивалентную длину. Колено на котле и опорное колено в шахте уже учтены в допустимой длине дымоходной трубы L, и их больше не нужно вычитать.

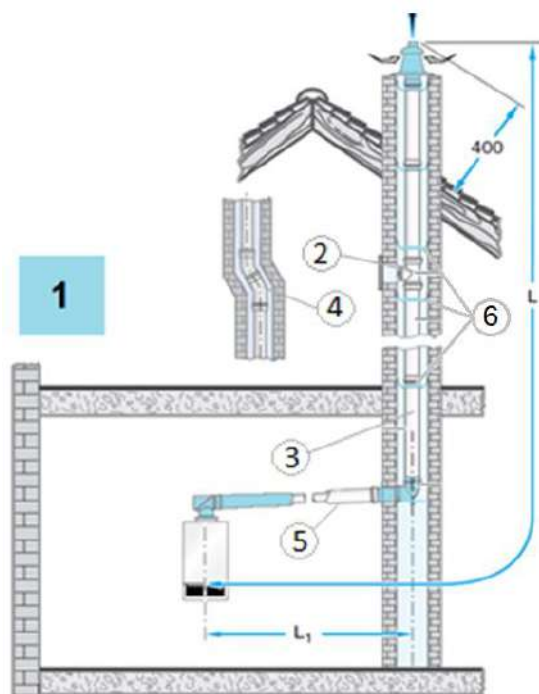
Труба отвода дымовых газов прокладывается в существующей шахте: выход дымовых газов и вход воздуха для горения разделены.

К полному
оглавлению





Информация для заказа C93



1

2

3

4

5

6

7

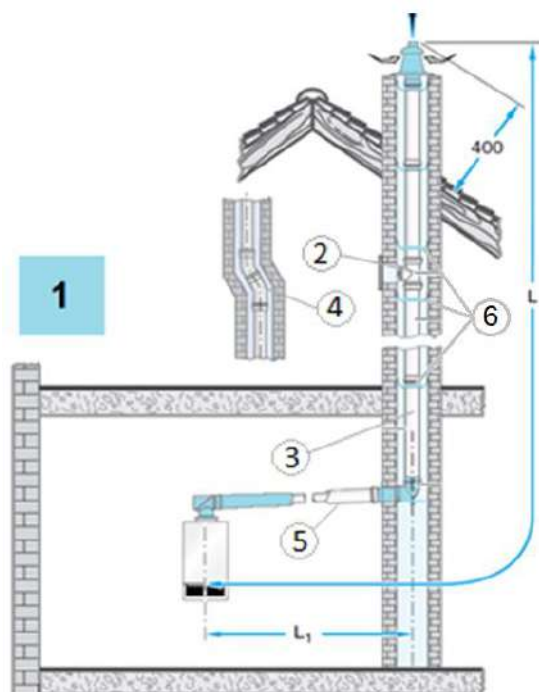
К полному
оглавлению

№	Наименование	Артикул
1	Базовый комплект FC-Set80-C93x, DN80/125, концентрический, без угла с ревиз., в шахте DN80 (ex GA-K)	7738113246 / 7738112544
2	Дымовая труба FC-SR80, DN80, со смотровым люком	7738112669
3	Дымовая труба FC-S80-500, DN80, PP, 500мм	7738112650
	Дымовая труба FC-S80-1000, DN80, PP, 1000мм	7738112651
	Дымовая труба FC-S80-2000, DN80, PP, 2000мм	7738112652
4	Отвод FC-SE80-87, DN80, 87°, PP	7738112654
	Отвод FC-SE80-45, DN80, 45°, PP	7738112653
	Отвод FC-SE80-30, DN80, 30°, PP	7719001851 / 7738112668
	Отвод FC-SE80-15, DN80, 15°, PP	7719001850 / 7738112667





Информация для заказа С93



1

2

3

4

5

6

7

К полному
оглавлению

№	Наименование	Артикул
5	Дымовая труба концентрическая FC-C80-500, DN80/125, 500мм	7738112645
	Дымовая труба концентрическая FC-C80-1000, DN80/125, 1000мм	7738112646
	Дымовая труба концентрическая FC-C80-2000, DN80/125, 2000мм	7738112647
6	Распорка FC-O80, Ø80	7738112597
	Отвод концентрический FC-CE80-87, DN80/125, 87°	7738112648
	Отвод концентрический FC-CE80-45, DN80/125, 45°	7738112593





Комплекующие Котёл Bosch Condens 7000i W

Перейти
к главе ↓

Информация для заказа

№	Наименование	Артикул
1	Бак-водонагреватель	выбрать нужное
2	Комплект перенастройки на сжиженный газ NG-->LPG GC7000iW 30/35 C	7736901239
3	Комплект перенастройки на сжиженный газ NG-->LPG GC7000iW 35	7736901235
4	Комплект перенастройки на сжиженный газ NG-->LPG GC7000iW 42	7736901243
5	Нейтрализационный бокс NB 100	7719001994
6	Нож для чистки теплообменника Condens 7000i W / GB172 (30/35/42), № 1061	7719002503
7	Набор щеток для чистки теплообменника WB5 (GB172-30K/35/42), № 1060	7719002502
8	Сливная воронка	7719000763
9	Незамерзающая жидкость Антифриген N (канистра 22,3 кг), концентрат	A3632bx
10	Детектор CO	7736606214

1

2

3

4

5

6

7

К полному
оглавлению



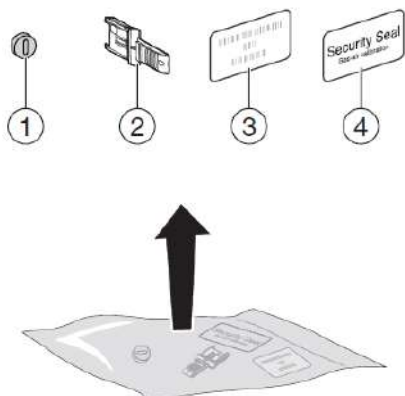


Комплекующие
Котёл Bosch Condens 7000i W

В начало
раздела ↑

Перейти
к главе ↓

Комплекты перенастройки на сжиженный газ



1

2

3

4

5

6

7

Тип котла	Название комплекта	Артикул	Комплект поставки
30/35 C (7736901437)	Комплект перенастройки на сжиженный газ NG-->LPG GC7000iW 30/35 C	7736901239	1. пломба (заглушка для газового клапана); 2. кодирующий штекер 1683 ; 3,4. информационная табличка
35 (7736901438)	Комплект перенастройки на сжиженный газ NG-->LPG GC7000iW 35	7736901235	1. пломба (заглушка для газового клапана); 2. кодирующий штекер 1686; 3,4. информационная табличка.
42 (7736901439)	Комплект перенастройки на сжиженный газ NG-->LPG GC7000iW 42	7736901243	1. Пломба (заглушка для газового клапана); 2. кодирующий штекер 1689; 3,4. информационная табличка

К полному
оглавлению





Комплектующие
Котёл Bosch Condens 7000i W

[В начало
раздела ↑](#)

[Перейти
к главе ↓](#)

1

2

3

4

5

6

7

[К полному
оглавлению](#)





Общие данные Котёл Bosch Condens 5000 W

Перейти
к главе ↓



Комплект поставки:

- 1) Газовый конденсационный котёл
- 2) Подвесная планка
- 3) Техническая документация
- 4) Конденсатный сифон
- 5) Вилка подключения к электросети (если не подсоединена к проводу)
- 6) Шланг для слива конденсата
- 7) Винт, шайба, дюбель (2 ×)
- 8) Резьбовое соединение с уплотнением (2 ×)
- 9) Фиксатор провода (6 ×)

1

2

3

4

5

6

7

К полному
оглавлению

Описание

- Модельный ряд котла Condens 5000 W представлен модификациями на 70, 100 кВт
- КПД до 110%;
- Кислотоустойчивый теплообменник;
- Диапазон плавного изменения мощности 21-100%;
- Предварительное смешивание в керамической горелке плоского пламени с низкими эмиссиями вредных веществ;
- Возможно комбинирование котла с отдельными баками-водонагревателями;
- Котлы могут быть смонтированы каскадом (до 16 шт.). Каскад из четырех котлов с номинальной теплопроизводительностью 400 кВт занимает всего один квадратный метр площади;
- Возможно расширение функциональности за счет применения модулей автоматики;
- Благодаря системе «FLOW plus», котлу не требуется минимально допустимый поток воды;
- Все внутренние части котла легко доступны с фронтальной части котла, и достаточно только открыть дверцу, чтобы до них добраться;
- Срок службы 15 лет

Модель котла	Артикул для рынка России	Артикул для рынка Казахстана
ZBR70-3	7736701027	7736701027
ZBR100-3	7736701028	7736701028





Полезная информация

№	Ссылка
Документация	
1	Сертификат
2	Отказное письмо на дымоходы
3	Инструкция по монтажу (технический паспорт)
4	Инструкция по эксплуатации
5	Рекомендации по отводу дымовых газов
6	Гарантийный талон (RU)
7	Каталог запасных частей (RU)
8	Рабочий журнал качества воды для теплогенераторов с теплообменником из алюминиевых материалов
9	Программа для расчета экономии газа
10	Определение даты изготовления
Маркетинговые материалы	
11	Фотографии, брошюры

1
2
3
4
5
6
7

К полному
оглавлению

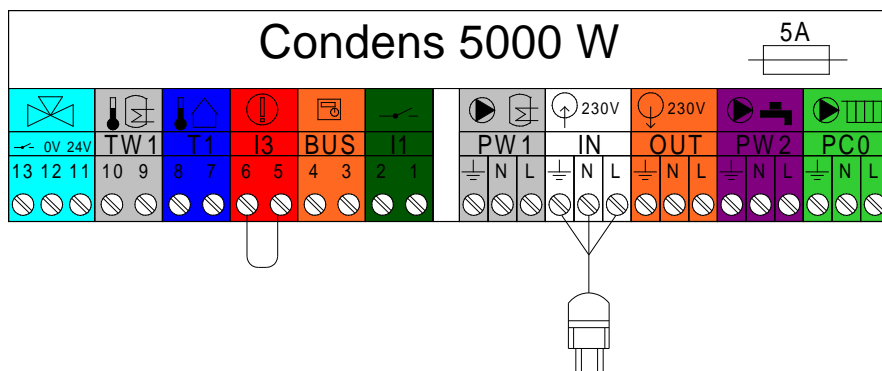




Общие данные
Котёл Bosch Condens 5000 W

Перейти
к главе ↓

Клеммная колодка для внешнего дополнительного оборудования



Пояснения к клеммам:



- Не задействовано

TW1 - Не задействовано

T1 - Подключение датчика наружной температуры

I3 - Внешняя блокировка (удалить перемычку при подключении)

BUS - Соединение с пультом управления шиной EMS plus

I1 - Подключение регулятора On/Off

PW1 - Не задействовано

IN - Подключение к электросети, 230В (сетевой кабель)

OUT - Подключение сетевого питания внешних модулей управления (через пусковой выключатель)

PW2 - Не задействовано

PC0 - Подключение насоса котлового контура, 230В (макс. 250 Вт)

1

2

3

4

5

6

7

К полному
оглавлению





Технические характеристики
Котёл Bosch Condens 5000 W

Перейти
к главе ↓

	ZBR 70-3	ZBR 100-3
Теплопроизводительность, кВт:	70	100
Размеры (ВхШхГ), мм	980x520x465	
Вес, кг	70	
Диаметр дымохода, мм	100/150	
Присоединительные размеры:		
газ	накидная гайка ВР 1"	
отопление	накидная гайка ВР 1 ½"	
Расход газа (природный газ E, H, Es (G20)), м3/ч:	6,81	10,24
Температура подающей линии, °С	30 - 90	
Потребление электрической мощности, Вт	82	155
Уровень шума, дБ(А)	≤ 46	≤ 52
Артикул для рынка России	7736701027	7736701028
Артикул для рынка Казахстана	7736701027	7736701028

1

2

3

4

5

6

7

К полному
оглавлению





Наименование	
Система управления EMS 2	Котёл + 1 отопительный контур + бак-водонагреватель
	Котёл + 2 отопительных контура + бак-водонагреватель
	Котёл + 3 отопительных контура + бак-водонагреватель
	Котёл + 4 отопительных контура + бак-водонагреватель
	Котёл + 5 и более (до 8-ми) отопительных контуров + бак-водонагреватель
	Котёл + 8 отопительных контуров + 2 бака-водонагревателя
	Каскад котлов + 8 отопительных контуров + бак-водонагреватель
	Каскад котлов + 8 отопительных контуров + 2 бака-водонагревателя
Контур с постоянной температурой	

1

2

3

4

5

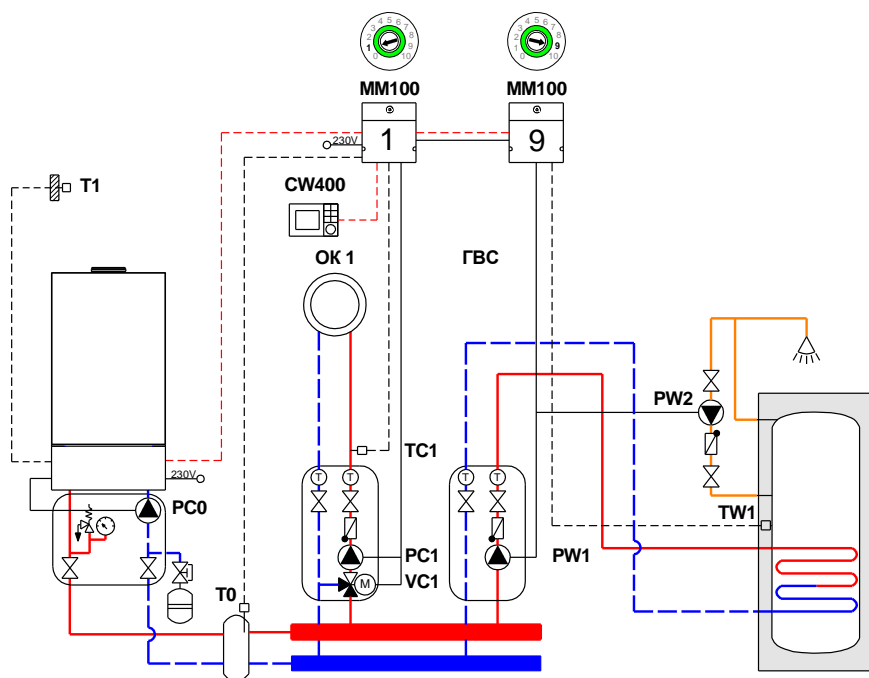
6

7





Котёл + 1 отопительный контур + бак-водонагреватель



1

2

3

4

5

6

7

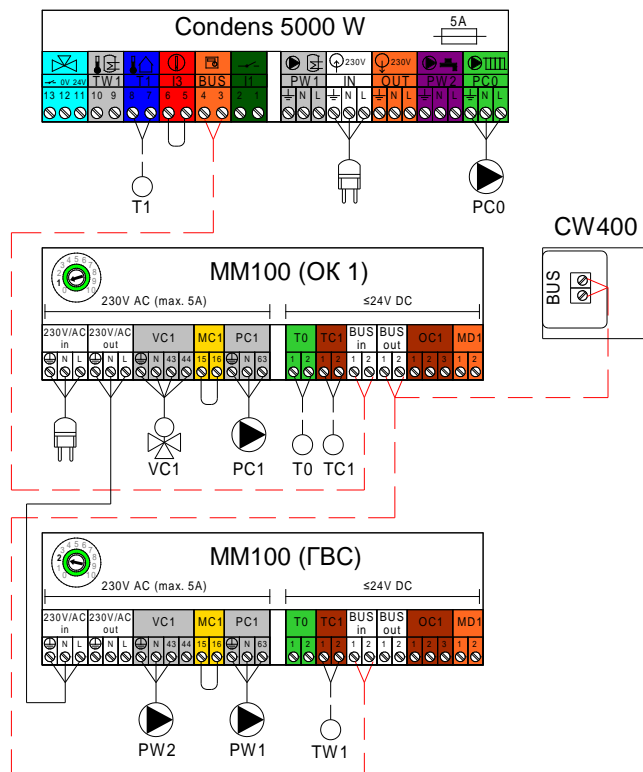
№	Наименование	На схеме	Кол-во	Артикул
1	Котел настенный Condens 5000 W		1 шт.	XXXXXXXXXX
2	Группа подключения насоса	PC0	1 шт.	7736700103
3	Погодный регулятор CW400 (в комплекте датчик наружной температуры)	CW400 T1	1 шт.	7738111077
4	Модуль MM100-C (в комплекте датчик температуры)	MM100 TC1/TW1	2 шт.	7738110139
5	ДАТЧИК ТЕМПЕРАТУРЫ NTC RD6.0	T0	1 шт.	7735502290

К полному
оглавлению





Котёл + 1 отопительный контур + бак-водонагреватель



1

2

3

4

5

6

7

К полному
оглавлению

— — — — — Шина EMS 2

Максимальная общая длина шинных соединений:

- 100 м с проводом сечением 2x0,50 мм²
- 300 м с проводом сечением 2x1,50 мм²

————— Подключение 230В AC

- 3x1,50 мм² для подключения автоматики EMS 2
- 3x1,50 мм² для подключения циркуляционных насосов
- 4x1,50 мм² для подключения приводов трехходового клапана

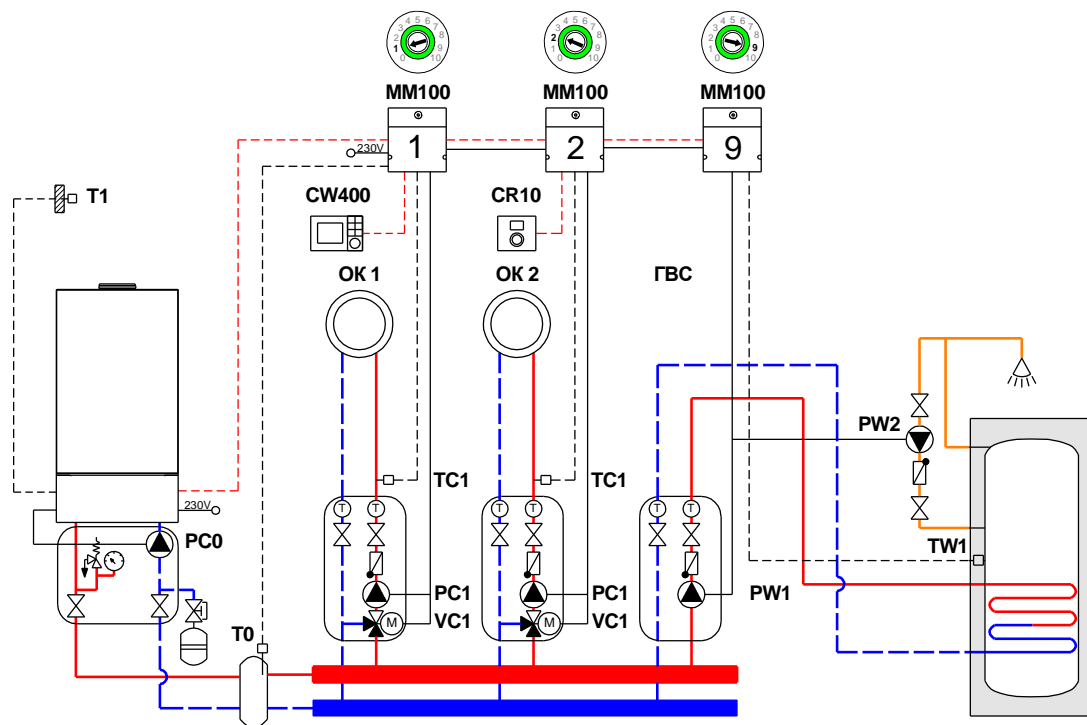
— — — — — Подключение ≤ 24В DC

- 0,75 мм² ...1,50 мм² до 20 м
- 1,50 мм² от 20 до 100 м





Котёл + 2 отопительных контура + бак-водонагреватель



1

2

3

4

5

6

7

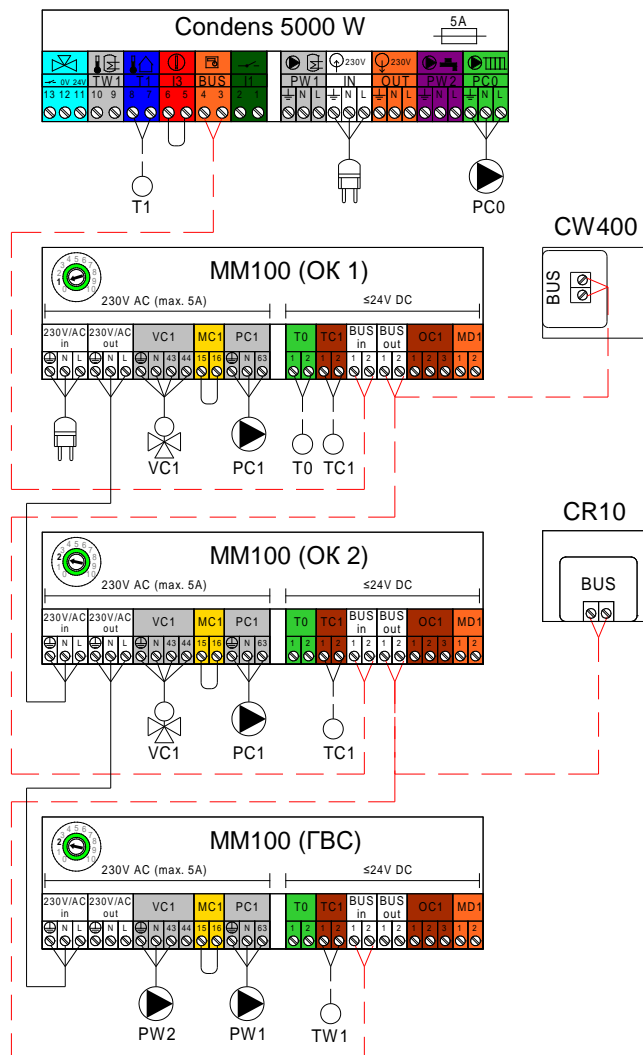
№	Наименование	На схеме	Кол-во	Артикул
1	Котел настенный Condens 5000 W		1 шт.	xxxxxxxxxx
2	Группа подключения насоса	PC0	1 шт.	7736700103
3	Погодный регулятор CW400 (в комплекте датчик наружной температуры)	CW400 T1	1 шт.	7738111077
4	Регулятор температуры CR10 (Open Therm) (опционально)	CR10	1 шт.	7738111012
	Регулятор температуры CR100 (опционально)			7738111059
5	Модуль MM100-C (в комплекте датчик температуры)	MM100 TC1/TW1	3 шт.	7738110139
6	ДАТЧИК ТЕМПЕРАТУРЫ NTC RD6.0	T0	1 шт.	7735502290

К полному
оглавлению





Котёл + 2 отопительных контура + бак-водонагреватель



--- Шина EMS 2

Максимальная общая длина шинных соединений:

- 100 м с проводом сечением 2x0,50 мм²
- 300 м с проводом сечением 2x1,50 мм²

— Подключение 230В AC

- 3x1,50 мм² для подключения автоматики EMS 2
- 3x1,50 мм² для подключения циркуляционных насосов
- 4x1,50 мм² для подключения приводов трехходового клапана

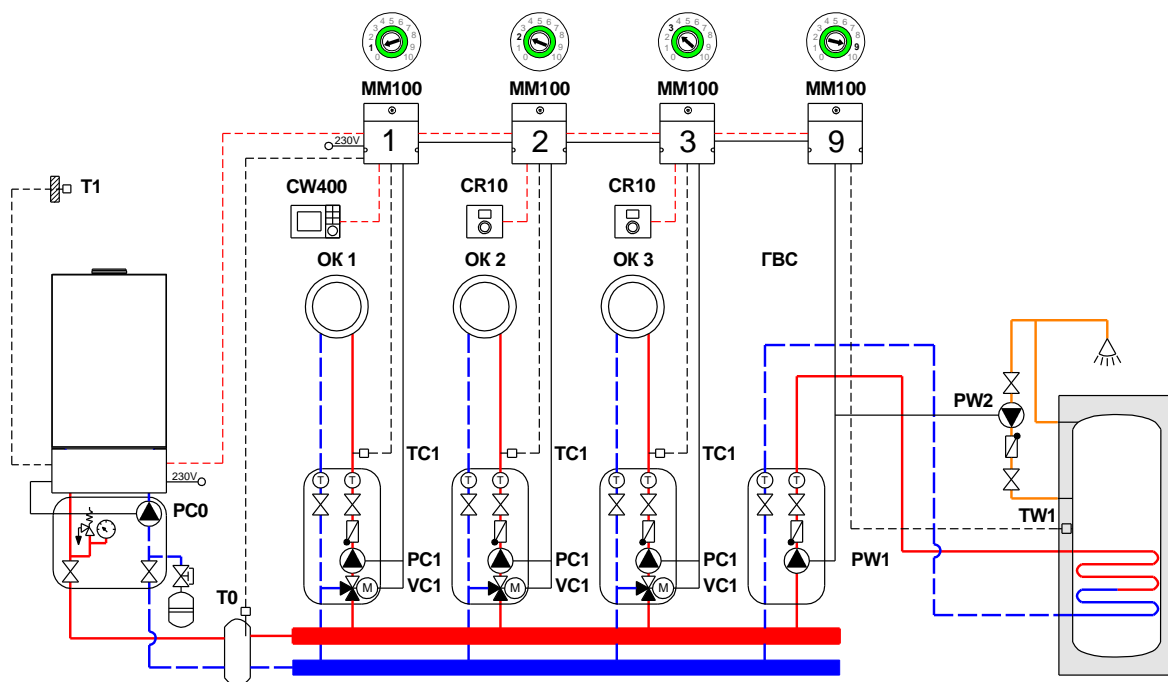
- - - Подключение ≤ 24В DC

- 0,75 мм² ...1,50 мм² до 20 м
- 1,50 мм² от 20 до 100 м





Котёл + 3 отопительных контура + бак-водонагреватель



- 1
- 2
- 3
- 4
- 5
- 6
- 7

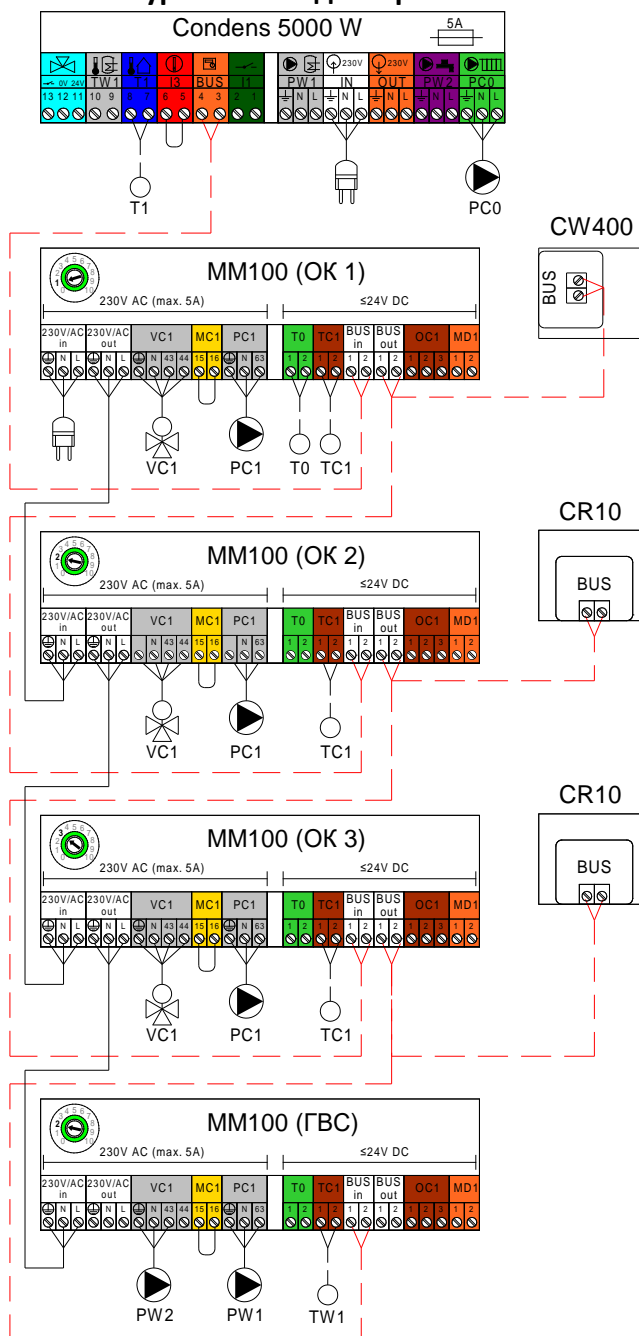
№	Наименование	На схеме	Кол-во	Артикул
1	Котел настенный Condens 5000 W		1 шт.	XXXXXXXXXX
2	Группа подключения насоса	PC0	1 шт.	7736700103
3	Погодный регулятор CW400 (в комплекте датчик наружной температуры)	CW400 T1	1 шт.	7738111077
4	Регулятор температуры CR10 (Open Therm) (опционально)	CR10	2 шт.	7738111012
	Регулятор температуры CR100 (опционально)			7738111059
5	Модуль MM100-C (в комплекте датчик температуры)	MM100 TC1/TW1	4 шт.	7738110139
6	ДАТЧИК ТЕМПЕРАТУРЫ NTC RD6.0	T0	1 шт.	7735502290

К полному
оглавлению





Котёл + 3 отопительных контура + бак-водонагреватель

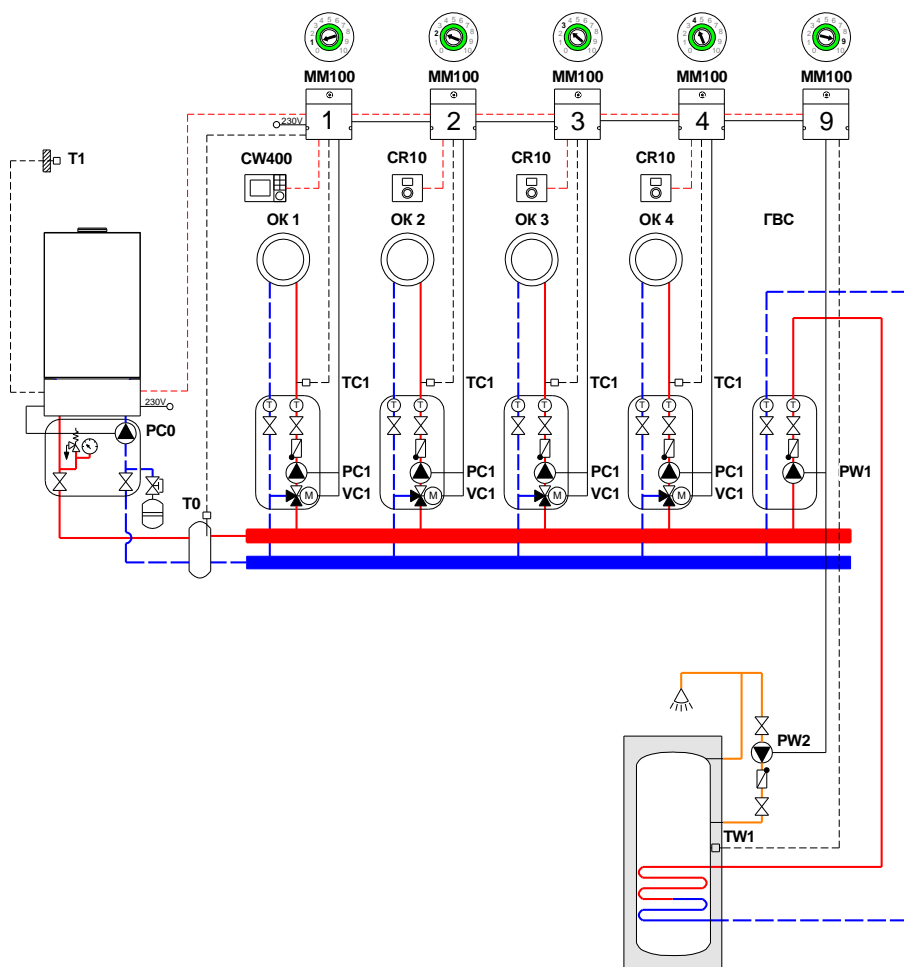


- Шина EMS 2
- Максимальная общая длина шинных соединений:
 - 100 м с проводом сечением 2x0,50 мм²
 - 300 м с проводом сечением 2x1,50 мм²
- Подключение 230В AC
 - 3x1,50 мм² для подключения автоматики EMS 2
 - 3x1,50 мм² для подключения циркуляционных насосов
 - 4x1,50 мм² для подключения приводов трехходового клапана
- - - Подключение ≤ 24В DC
 - 0,75 мм² ...1,50 мм² до 20 м
 - 1,50 мм² от 20 до 100 м





Котёл + 4 отопительных контура + бак-водонагреватель



1

2

3

4

5

6

7

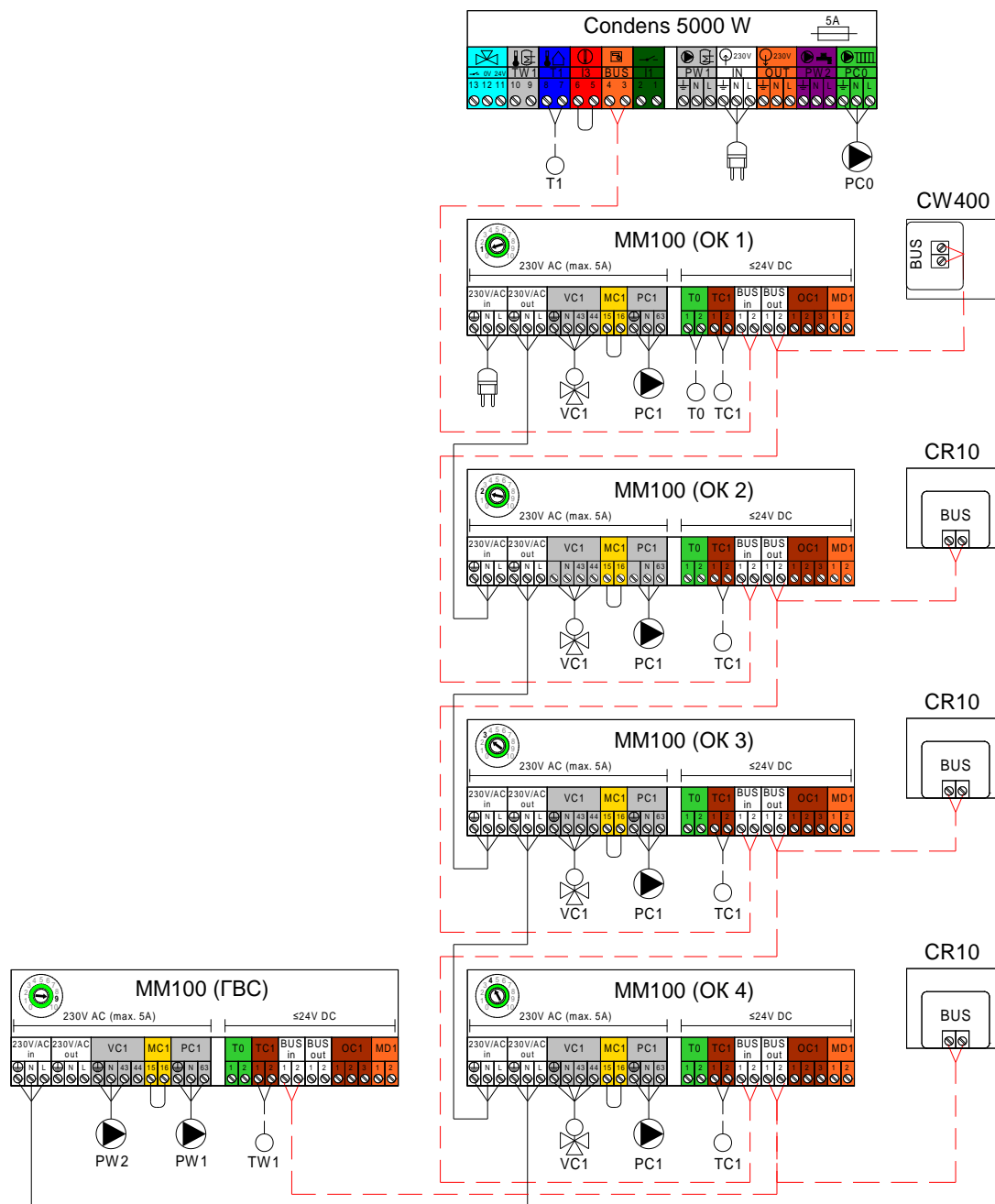
К полному
оглавлению

№	Наименование	На схеме	Кол-во	Артикул
1	Котел настенный Condens 5000 W		1 шт.	<u>xxxxxxxxxx</u>
2	Группа подключения насоса	PC0	1 шт.	<u>7736700103</u>
3	Погодный регулятор CW400 (в комплекте датчик наружной температуры)	CW400 T1	1 шт.	<u>7738111077</u>
4	Регулятор температуры CR10 (Open Therm) (опционально)	CR10	3 шт.	<u>7738111012</u>
	Регулятор температуры CR100 (опционально)			<u>7738111059</u>
5	Модуль MM100-C (в комплекте датчик температуры)	MM100 TC1/TW1	5 шт.	<u>7738110139</u>
6	ДАТЧИК ТЕМПЕРАТУРЫ NTC RD6.0	T0	1 шт.	<u>7735502290</u>





Котёл + 4 отопительных контура + бак-водонагреватель



— — — — — Шина EMS 2

Максимальная общая длина шинных соединений:

- 100 м с проводом сечением 2x0,50 мм²
- 300 м с проводом сечением 2x1,50 мм²

— — — — — Подключение 230В AC

- 3x1,50 мм² для подключения автоматики EMS 2
- 3x1,50 мм² для подключения циркуляционных насосов
- 4x1,50 мм² для подключения приводов трехходового клапана

— — — — — Подключение ≤ 24В DC

- 0,75 мм² ...1,50 мм² до 20 м
- 1,50 мм² от 20 до 100 м

1

2

3

4

5

6

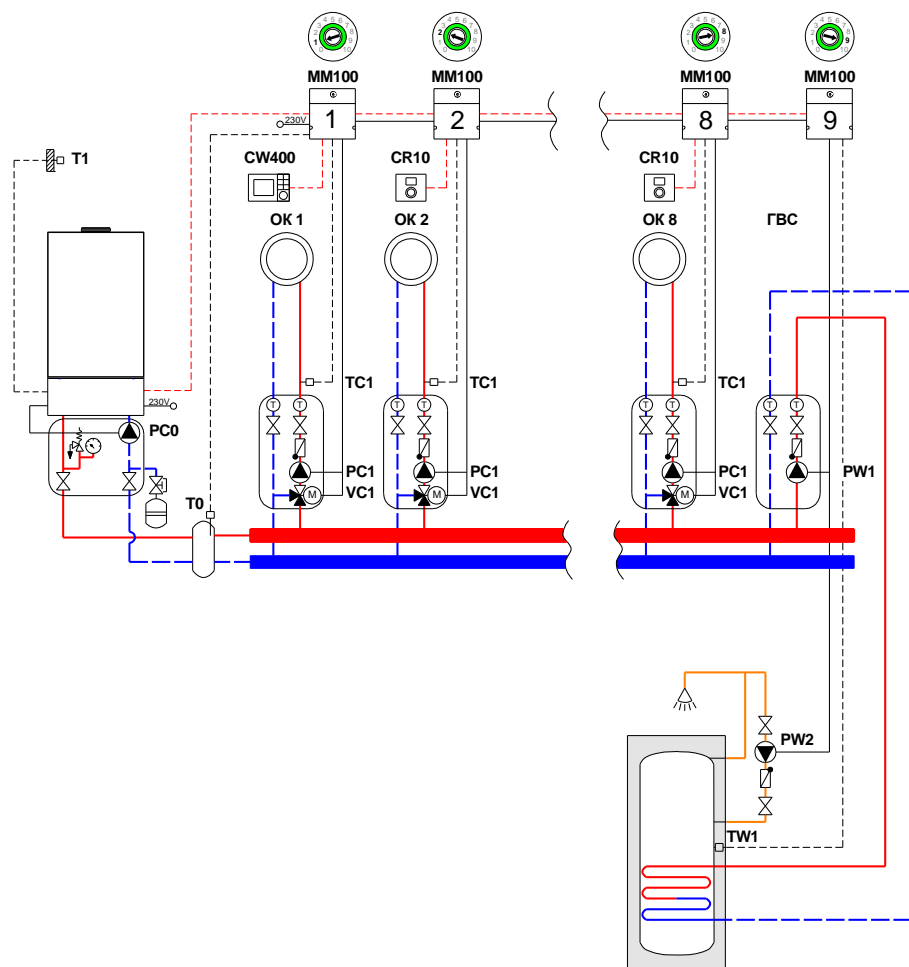
7

Кнопному
оглавлению





Котёл + 5 и более (до 8-ми) отопительных контуров + бак-водонагреватель



1

2

3

4

5

6

7

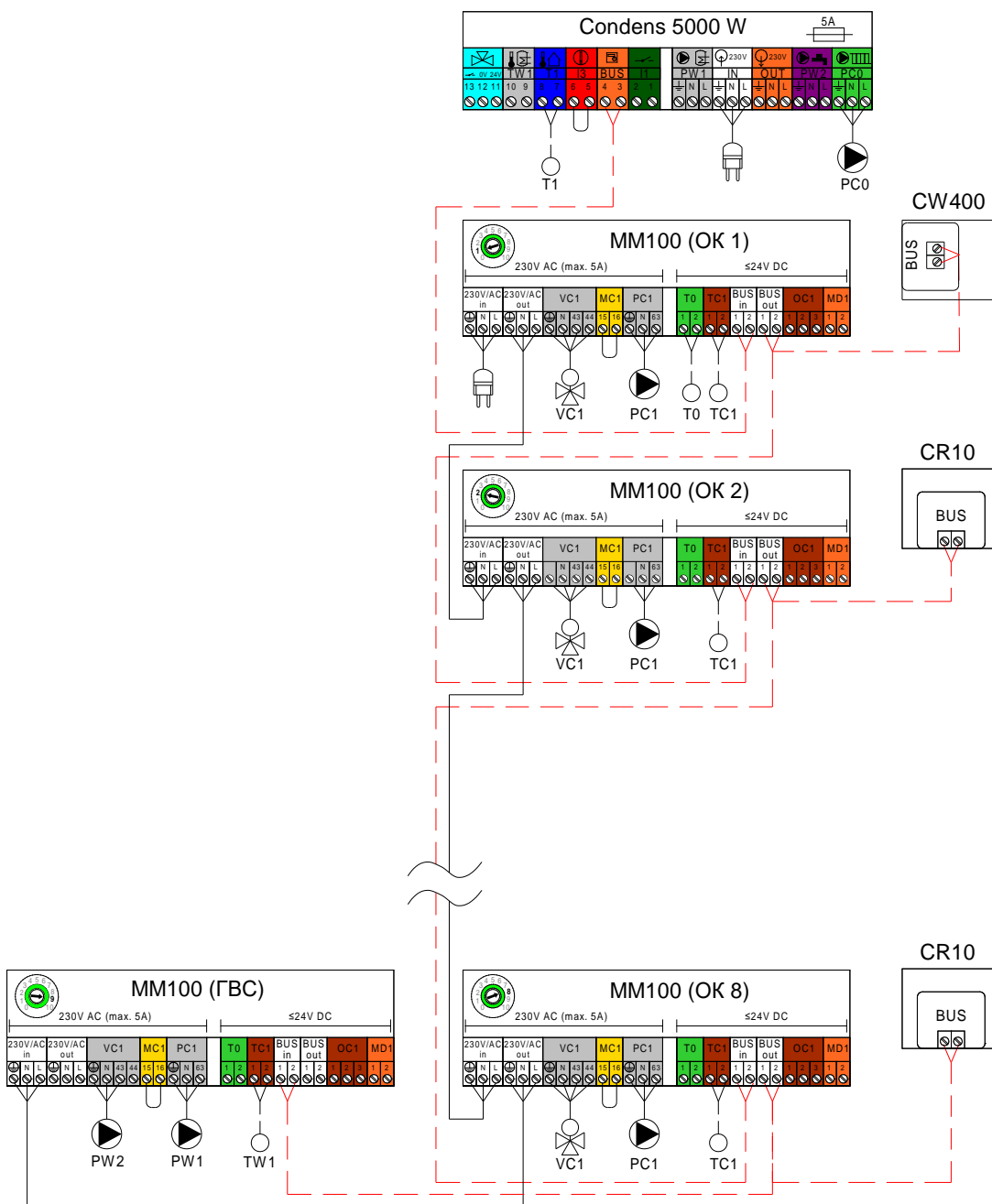
К полному
оглавлению

№	Наименование	На схеме	Кол-во	Артикул
1	Котел настенный Condens 5000 W		1 шт.	<u>XXXXXXXXXX</u>
2	Группа подключения насоса	PC0	1 шт.	<u>7736700103</u>
3	Погодный регулятор CW400 (в комплекте датчик наружной температуры)	CW400 T1	1 шт.	<u>7738111077</u>
4	Регулятор температуры CR10 (Open Therm) (опционально)	CR10	до 8 шт.	<u>7738111012</u>
	Регулятор температуры CR100 (опционально)			<u>7738111059</u>
5	Модуль MM100-C (в комплекте датчик температуры)	MM100 TC1/TW1	до 9 шт.	<u>7738110139</u>
6	ДАТЧИК ТЕМПЕРАТУРЫ NTC RD6.0	T0	1 шт.	<u>7735502290</u>





Котёл + 5 и более (до 8-ми) отопительных контуров + бак-водонагреватель



— — — Шина EMS 2

Максимальная общая длина шинных соединений:

- 100 м с проводом сечением 2x0,50 мм²
- 300 м с проводом сечением 2x1,50 мм²

———— Подключение 230В AC

- 3x1,50 мм² для подключения автоматики EMS 2
- 3x1,50 мм² для подключения циркуляционных насосов
- 4x1,50 мм² для подключения приводов трехходового клапана

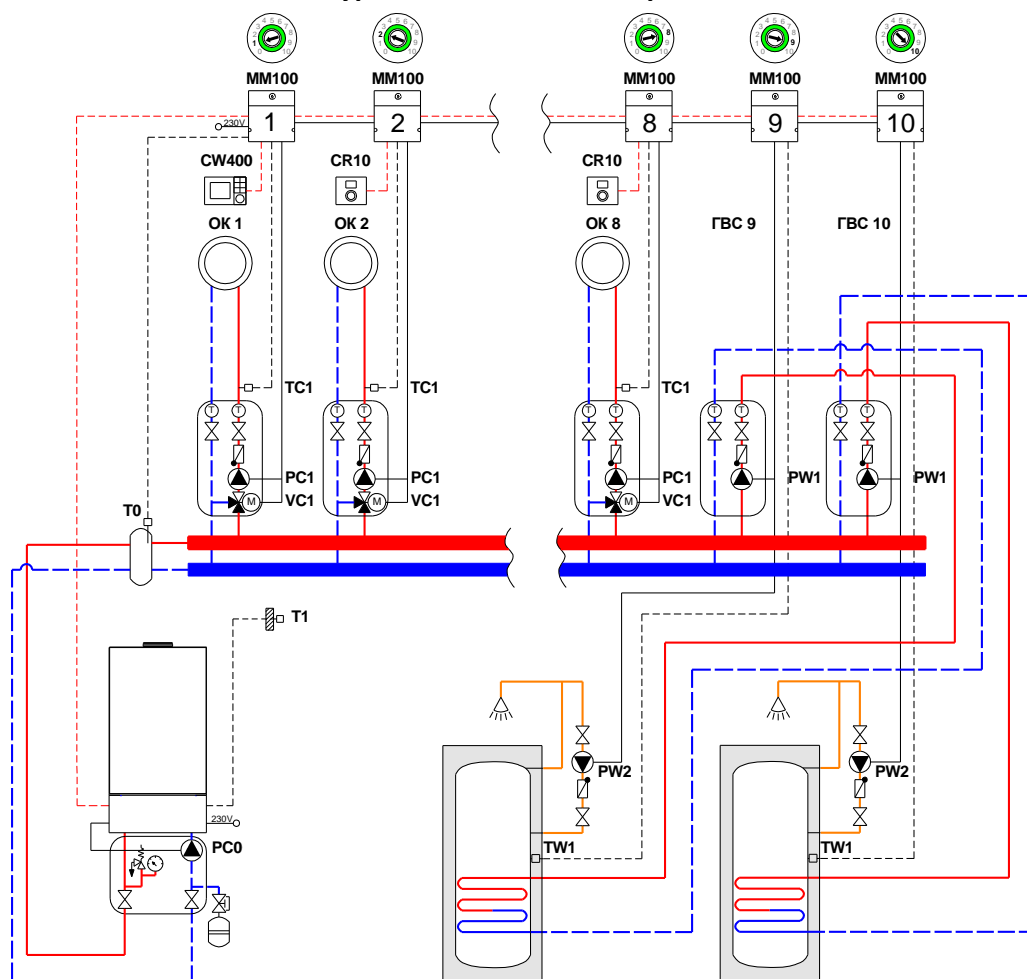
— — — Подключение ≤ 24В DC

- 0,75 мм² ...1,50 мм² до 20 м
- 1,50 мм² от 20 до 100 м





Котёл + 8 отопительных контуров + 2 бака-водонагревателя



- 1
- 2
- 3
- 4
- 5
- 6
- 7

К полному
оглавлению

№	Наименование	На схеме	Кол-во	Артикул
1	Котел настенный Condens 5000 W		1 шт.	<u>xxxxxxxxxx</u>
2	Группа подключения насоса	PC0	1 шт.	<u>7736700103</u>
3	Погодный регулятор CW400 (в комплекте датчик наружной температуры)	CW400 T1	1 шт.	<u>7738111077</u>
4	Регулятор температуры CR10 (Open Therm) (опционально)	CR10	7 шт.	<u>7738111012</u>
	Регулятор температуры CR100 (опционально)			<u>7738111059</u>
5	Модуль MM100-C (в комплекте датчик температуры)	MM100 TC1/TW1	10 шт.	<u>7738110139</u>
6	ДАТЧИК ТЕМПЕРАТУРЫ NTC RD6.0	T0	1 шт.	<u>7735502290</u>





Котёл + 8 отопительных контуров + 2 бака-водонагревателя

1

2

3

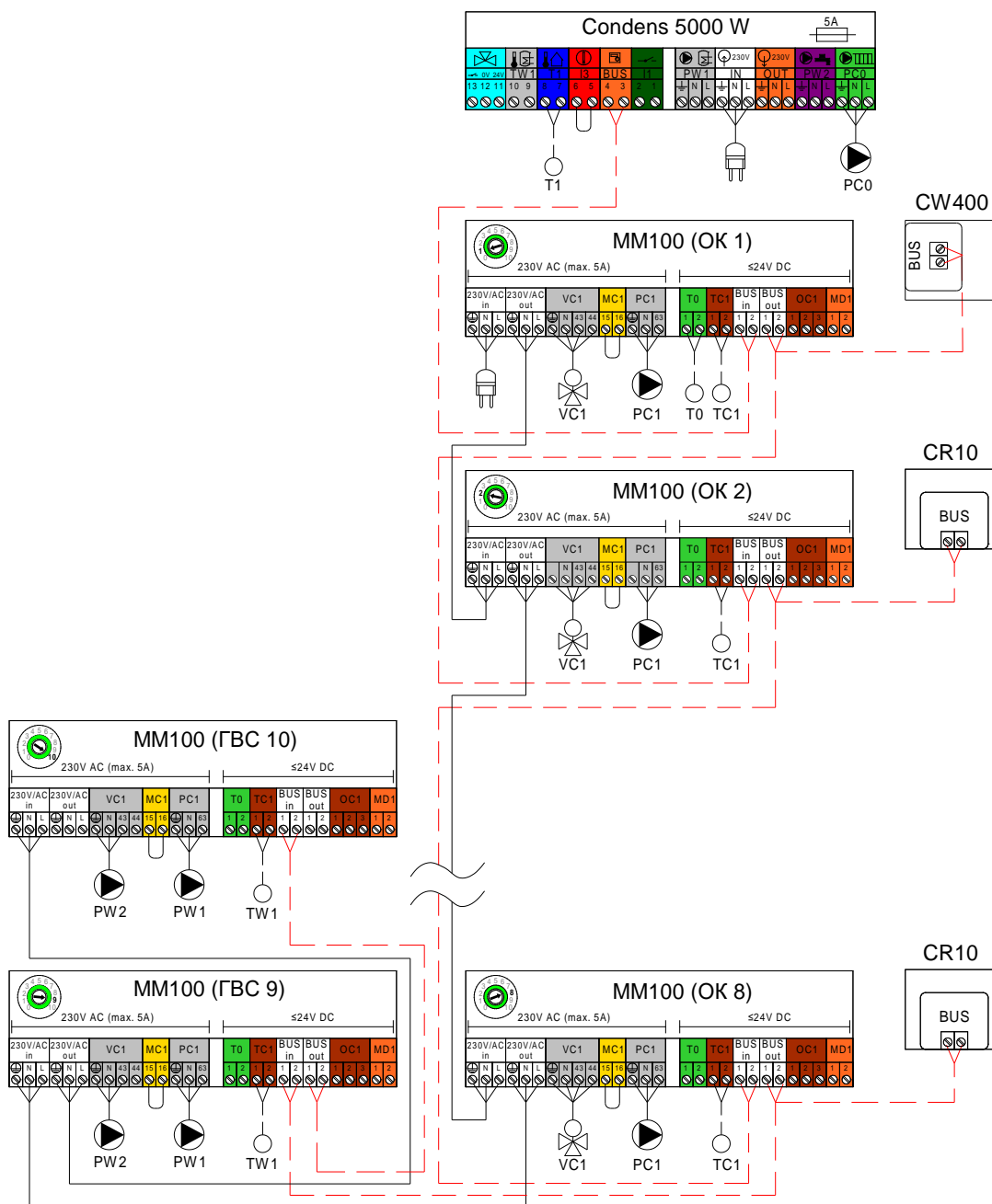
4

5

6

7

Кнопку
оглавлению

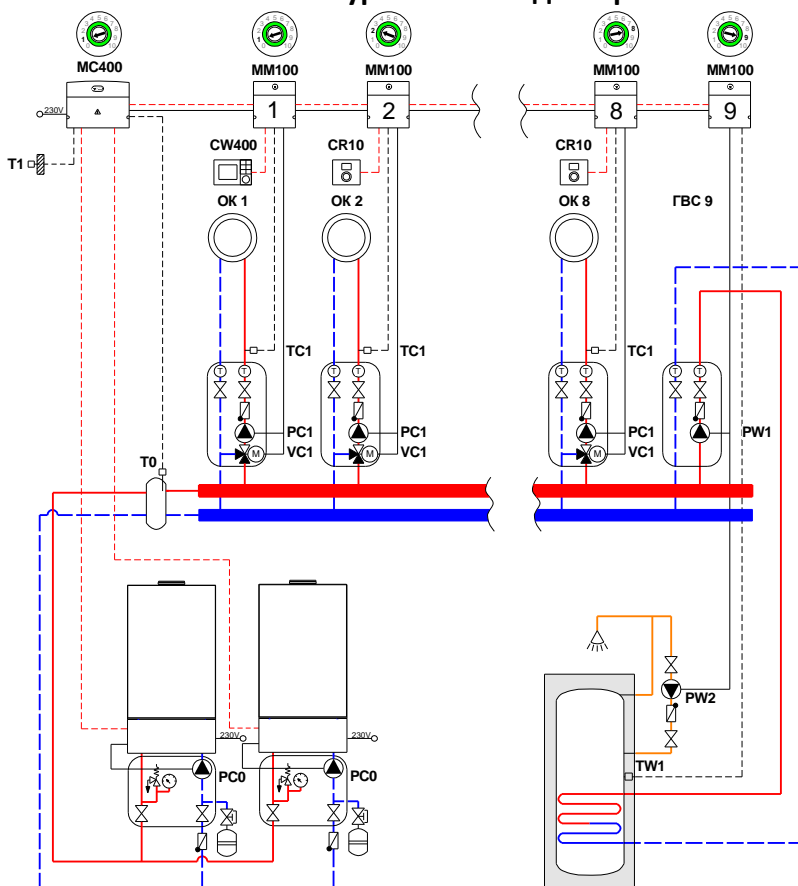


- — — Шина EMS 2
- Максимальная общая длина шинных соединений:
 - 100 м с проводом сечением 2x0,50 мм²
 - 300 м с проводом сечением 2x1,50 мм²
- — — Подключение 230В AC
 - 3x1,50 мм² для подключения автоматики EMS 2
 - 3x1,50 мм² для подключения циркуляционных насосов
 - 4x1,50 мм² для подключения приводов трехходового клапана
- — — Подключение ≤ 24В DC
 - 0,75 мм² ...1,50 мм² до 20 м
 - 1,50 мм² от 20 до 100 м





Каскад котлов + 8 отопительных контуров + бак-водонагреватель



1

2

3

4

5

6

7

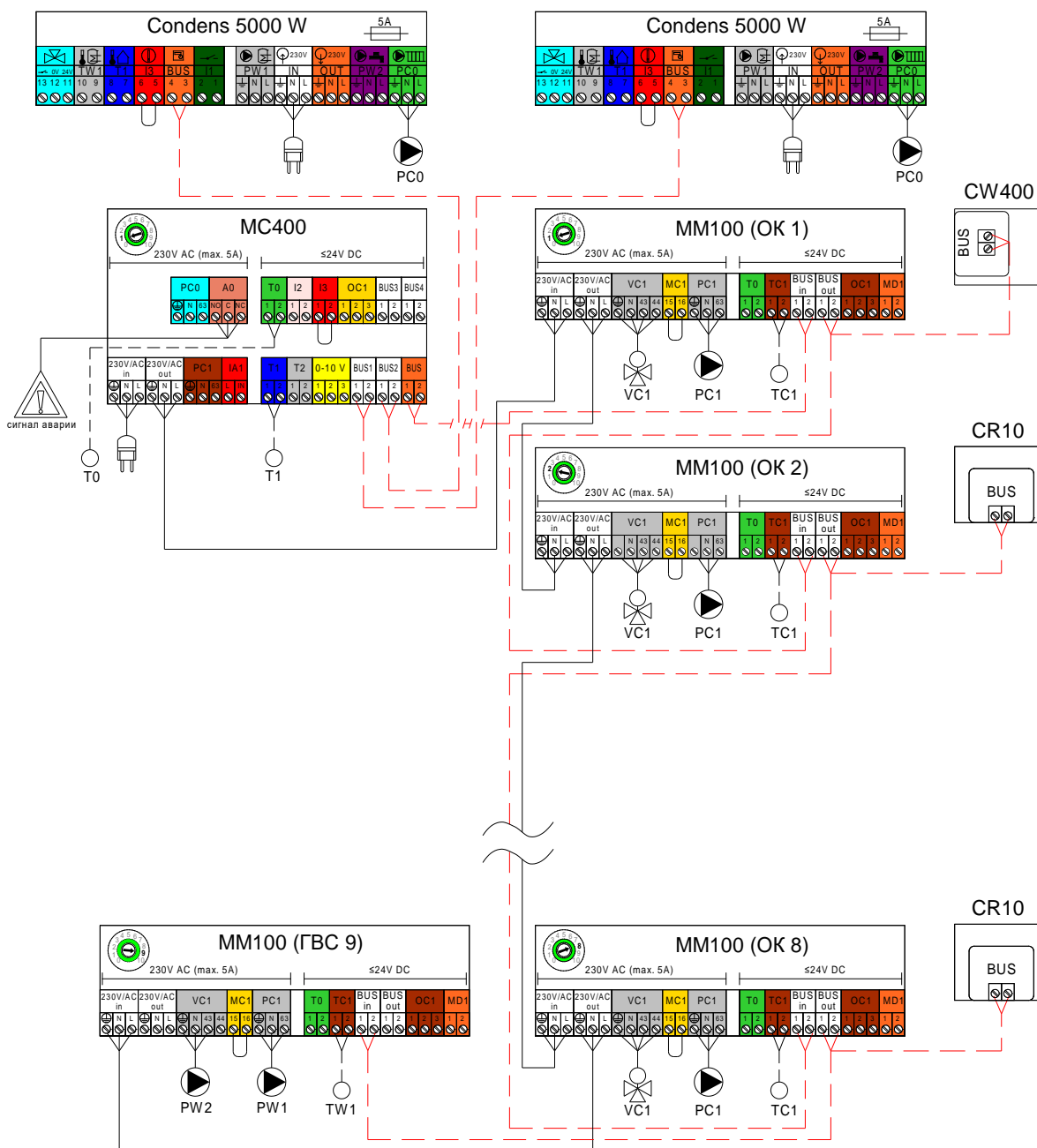
№	Наименование	На схеме	Кол-во	Артикул
1	Котел настенный Condens 5000 W		2 шт.	<u>xxxxxxxxxx</u>
2	Группа подключения насоса	PC0	2 шт.	<u>7736700103</u>
3	Погодный регулятор CW400 (в комплекте датчик наружной температуры)	CW400 T1	1 шт.	<u>7738111077</u>
4	Регулятор температуры CR10 (Open Therm) (опционально)	CR10	7 шт.	<u>7738111012</u>
	Регулятор температуры CR100 (опционально)			<u>7738111059</u>
5	Модуль MM100-C (в комплекте датчик температуры)	MM100 TC1/TW1	9 шт.	<u>7738110139</u>
6	Модуль MC400	MC400	1 шт.	<u>7738111003</u>
7	ДАТЧИК ТЕМПЕРАТУРЫ NTC RD6.0	T0	1 шт.	<u>7735502290</u>

К полному
оглавлению





Каскад котлов + 8 отопительных контуров + бак-водонагреватель

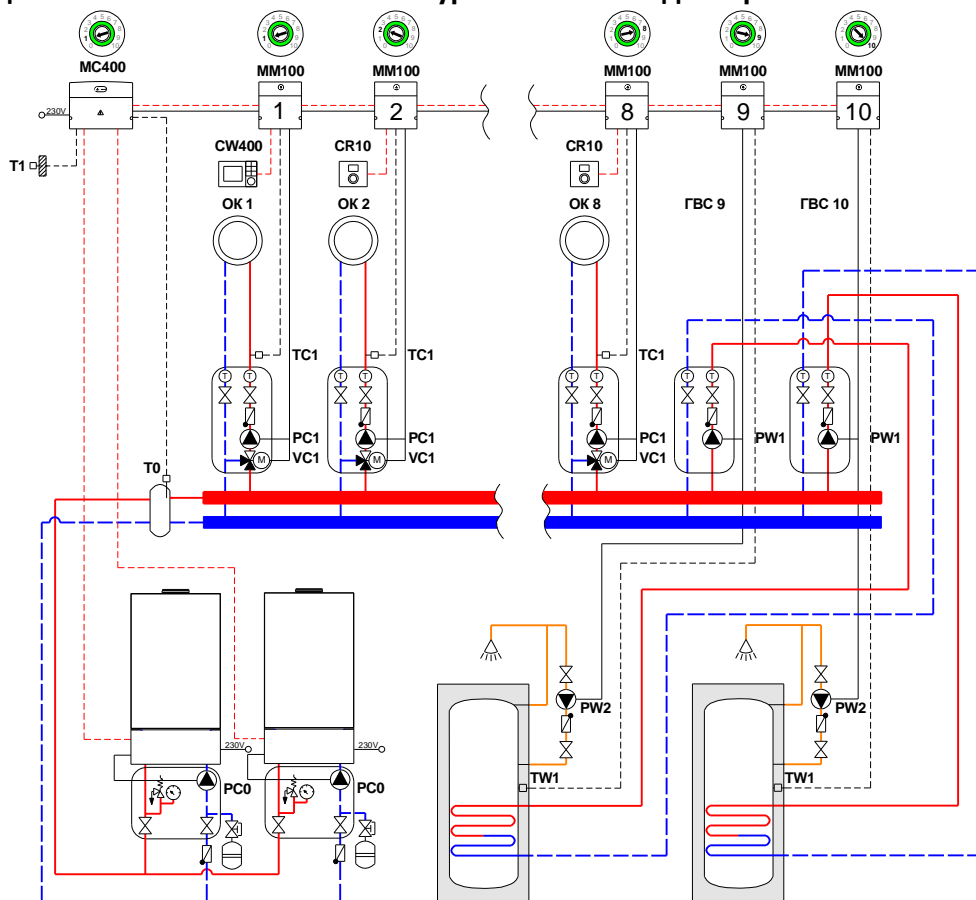


- - - Шина EMS 2
- Максимальная общая длина шинных соединений:
 - 100 м с проводом сечением 2x0,50 мм²
 - 300 м с проводом сечением 2x1,50 мм²
- Подключение 230В AC
 - 3x1,50 мм² для подключения автоматики EMS 2
 - 3x1,50 мм² для подключения циркуляционных насосов
 - 4x1,50 мм² для подключения приводов трехходового клапана
- Подключение ≤ 24В DC
 - 0,75 мм² ...1,50 мм² до 20 м
 - 1,50 мм² от 20 до 100 м





Каскад котлов + 8 отопительных контуров + 2 бака-водонагревателя



1

2

3

4

5

6

7

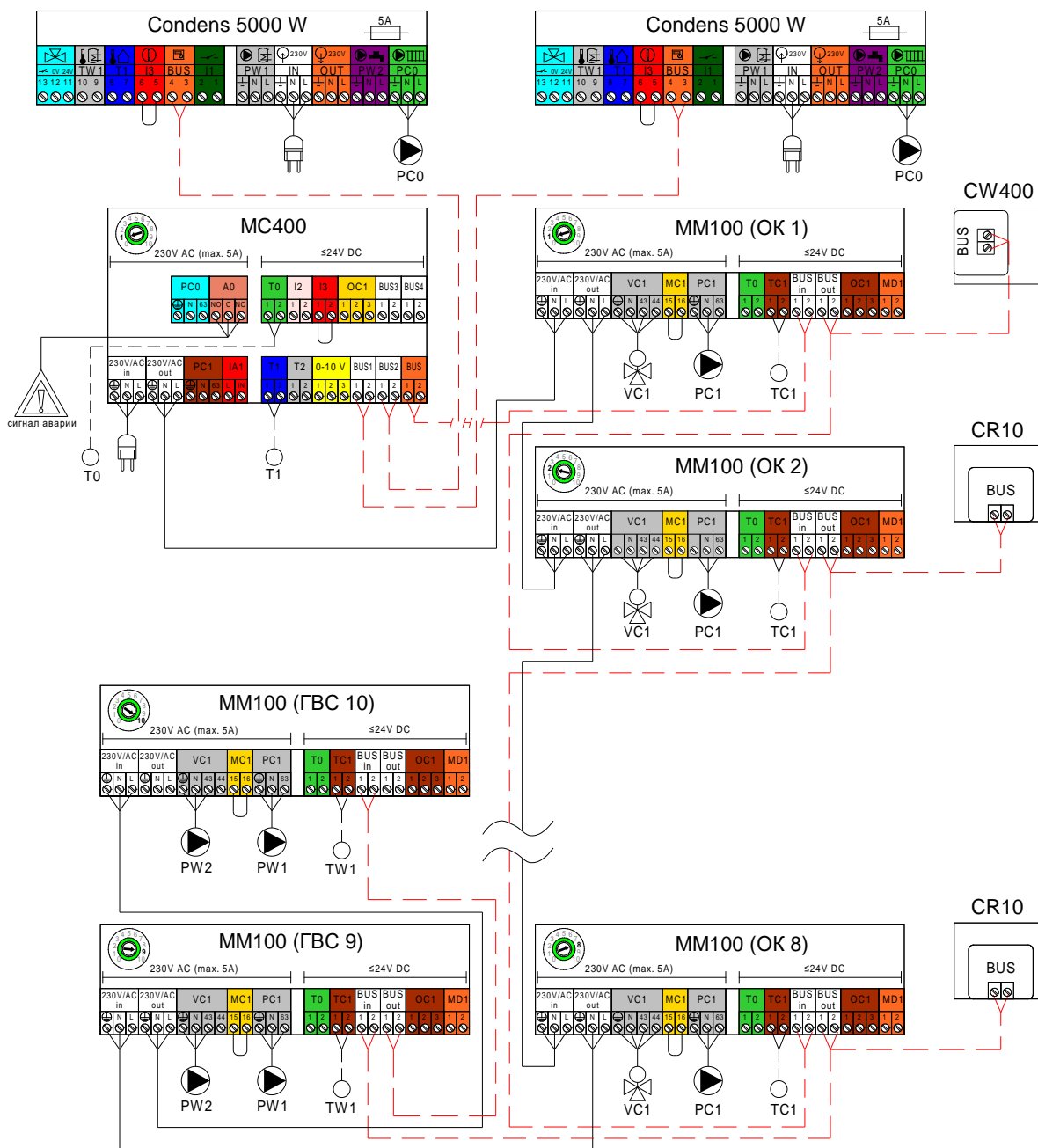
№	Наименование	На схеме	Кол-во	Артикул
1	Котел настенный Condens 5000 W		2 шт.	XXXXXXXXXX
2	Группа подключения насоса	PC0	2 шт.	<u>7736700103</u>
3	Погодный регулятор CW400 (в комплекте датчик наружной температуры)	CW400 T1	1 шт.	<u>7738111077</u>
4	Регулятор температуры CR10 (Open Therm) (опционально)	CR10	7 шт.	<u>7738111012</u>
	Регулятор температуры CR100 (опционально)			<u>7738111059</u>
5	Модуль MM100-C (в комплекте датчик температуры)	MM100 TC1/TW1	10 шт.	<u>7738110139</u>
6	Модуль MC400	MC400	1 шт.	<u>7738111003</u>
7	ДАТЧИК ТЕМПЕРАТУРЫ NTC RD6.0	T0	1 шт.	<u>7735502290</u>

К полному
оглавлению





Каскад котлов + 8 отопительных контуров + 2 бака-водонагревателя



Кнопному
оглавлению

— — — Шина EMS 2

Максимальная общая длина шинных соединений:

- 100 м с проводом сечением 2x0,50 мм²
- 300 м с проводом сечением 2x1,50 мм²

— — — Подключение 230В AC

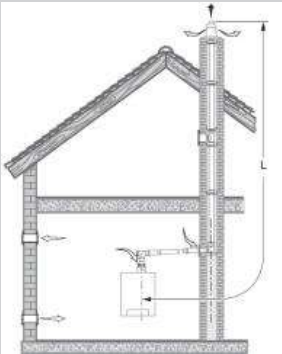
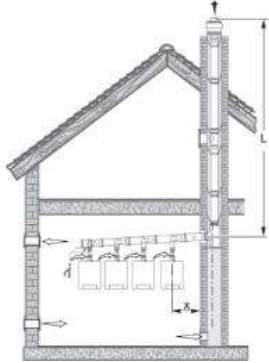
- 3x1,50 мм² для подключения автоматики EMS 2
- 3x1,50 мм² для подключения циркуляционных насосов
- 4x1,50 мм² для подключения приводов трехходового клапана

— — — Подключение ≤ 24В DC

- 0,75 мм² ...1,50 мм² до 20 м
- 1,50 мм² от 20 до 100 м





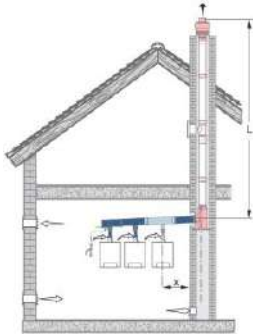
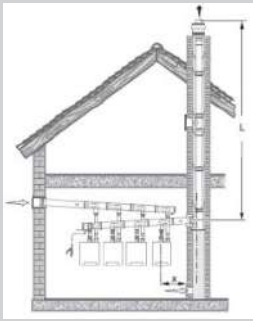
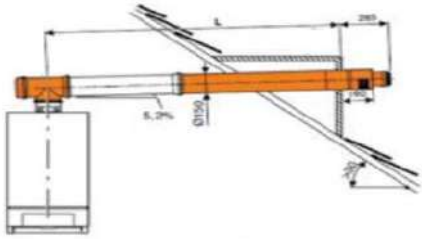

Схема	Конструкция	Отвод дымовых газов
B23		С забором внутреннего воздуха для горения. Отвод дымовых газов через трубу диаметром 110 мм в вентилируемой шахте
B23P		С забором внутреннего воздуха для горения. Отвод дымовых газов в вентилируемой шахте
каскад B23 (разрезание)		Отвод дымовых газов от каскада котлов через вентилируемую шахту. С забором внутреннего воздуха для горения. Установка в ряд
каскад B23 (разрезание)		Отвод дымовых газов от каскада котлов через вентилируемую шахту. С забором внутреннего воздуха для горения. Установка спина к спине

- 1
- 2
- 3
- 4
- 5
- 6
- 7

[К полному
оглавлению](#)





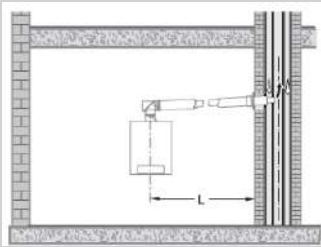
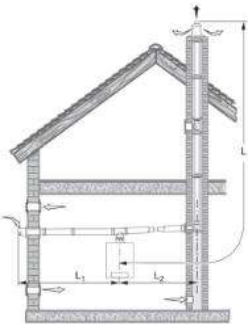
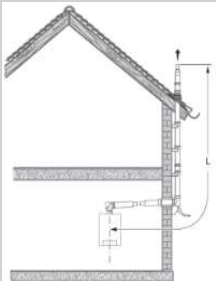
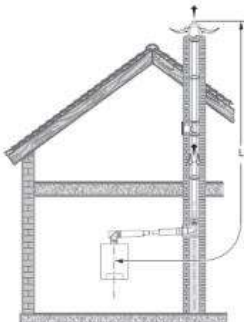
Схема	Конструкция	Отвод дымовых газов
<p>каскад В23 (избыточное давление)</p>		<p>Отвод дымовых газов от каскада котлов через вентилируемую шахту. С забором внутреннего воздуха для горения</p>
<p>С53 (каскад)</p>		<p>Выход дымовых газов и вход воздуха для горения разделены и находятся в разных областях давления</p>
<p>С13</p>		<p>Приток воздуха / отвод дымовых газов по концентрической трубе горизонтально</p>
<p>С33</p>		<p>Приток воздуха / отвод дымовых газов по концентрической трубе вертикально через крышу</p>

1
2
3
4
5
6
7

К полному
оглавлению





Схема	Конструкция	Отвод дымовых газов
C43		Приток воздуха / отвод дымовых газов в отдельных шахтах с подсоединением нескольких котлов к дымовой трубе (LAS)
C53		Выход дымовых газов и вход воздуха для горения разделены и находятся в разных областях давления
C53		Выход дымовых газов и вход воздуха для горения разделены и находятся в разных областях давления (забор воздуха с улицы)
C93		Приток воздуха / отвод дымовых газов до шахты по концентрической трубе. Приток воздуха/отвод дымовых газов в шахте противотоком.

1

2

3

4

5

6

7

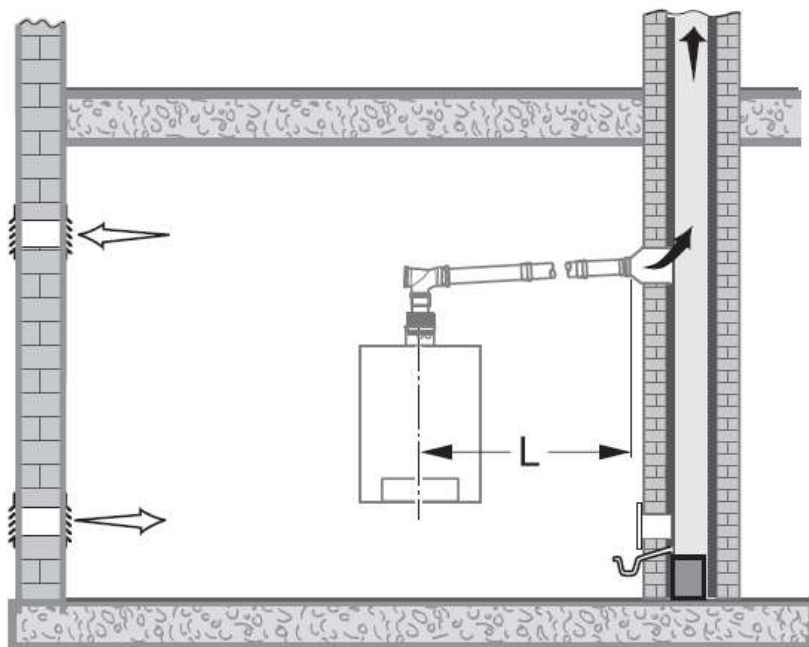
К полному
оглавлению





Предельные значения длины дымовой трубы В23.

Отвод дымовых газов через трубу диаметром 110 мм в вентилируемой шахте



1

2

3

4

5

6

7

Тип котла	Размер шахты, мм	L, м
70	Расчёт шахты по EN 13384	2*
100		2*

К полному
оглавлению

* действительно максимум для 3 колен

Расчёт сечения влагонепроницаемой кирпичной дымовой трубы проводят специалисты изготовителя!

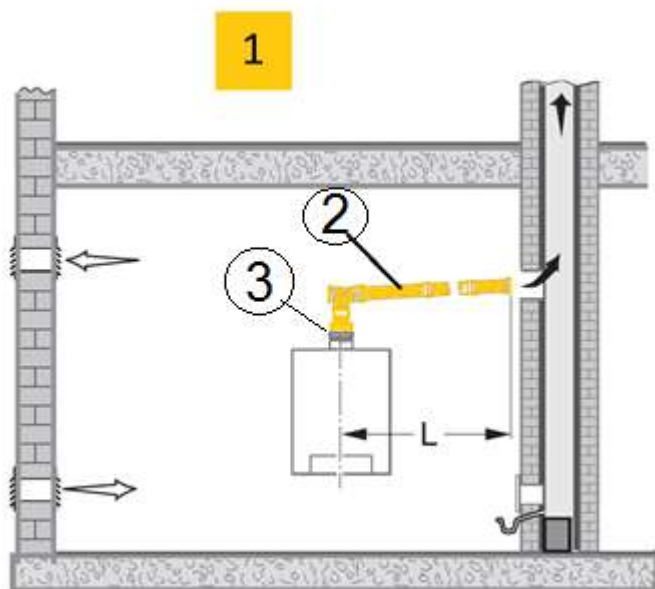
Необходимые для расчёта характеристики дымовых газов приведены в техническом паспорте котла





Информация для заказа В23.

Отвод дымовых газов через трубу диаметром 110 мм в вентилируемой шахте



№	Наименование	Артикул
1	Базовый комплект дымохода FC-Set110-B23P, DN110, горизонтальный с решеткой для забора воздуха из помещения	7738113087
2	Дымовая труба FC-S110-300, DN110, PP, 300мм	7738113779
	Дымовая труба FC-S110-500, DN110, PP, 500мм	7738112679
	Дымовая труба FC-S110-1000, DN110, PP, 1000мм	7738112680
	Дымовая труба FC-S110-2000, DN110, PP, 2000мм	7738112681
	Дымовая труба FC-SR110, DN110, со смотровым люком	7738112684
	Отвод FC-SE110-15, DN110, 15°, PP	7738112683
	Отвод FC-SE110-30, DN110, 30°, PP	87090300/7738112682
	Отвод FC-SE110-45, DN110, 45°, PP	7738113109
	Отвод FC-SE110-87, DN110, 87°, PP	7738113108
	Отвод FC-SER110-87, DN110, 87°, со смотровым люком	7738113110
3	Адаптер, переход с DN100/150 на DN110/160	07101418

1

2

3

4

5

6

7

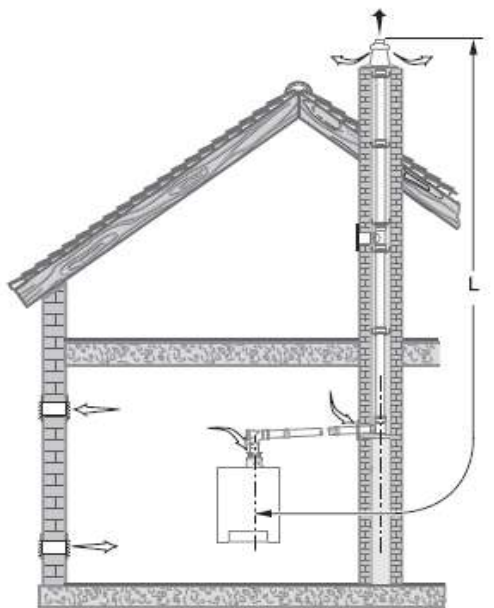
К полному
оглавлению





Предельные значения длины дымовой трубы В23Р.

Отвод дымовых газов через трубу диаметром 110 мм в вентилируемой шахте



1

2

3

4

5

6

7

Диаметр компонентов системы отвода дымовых газов, мм	Тип котла	Размер шахты, мм	L, м
110	70	Шахта ○ 160 □ 140	52
	100		52

К полному
оглавлению

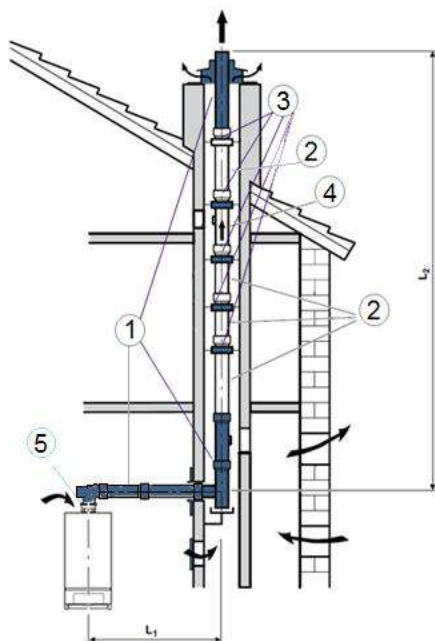
Колено на котле и опорное колено в шахте уже учтены в допустимой длине дымовой трубы L, и их больше не нужно вычитать.





Информация для заказа В23.

Отвод дымовых газов через трубу диаметром 110 мм в вентилируемой шахте



1

2

3

4

5

6

7

№	Наименование	Артикул
1	Базовый комплект дымохода FC-Set110-B53, DN110, в шахте, PP, колпак, труба с UV защитой	7738113084
2	Дымовая труба FC-S110-300, DN110, PP, 300мм	7738113779
	Дымовая труба FC-S110-500, DN110, PP, 500мм	7738112679
	Дымовая труба FC-S110-1000, DN110, PP, 1000мм	7738112680
	Дымовая труба FC-S110-2000, DN110, PP, 2000мм	7738112681
3	Распорка FC-O110, DN110, (3шт.)	7738112728
4	Дымовая труба FC-SR110, DN110, со смотровым люком	7738112684
5	Адаптер, переход с DN100/150 на DN110/160	07101418
	Монтажное приспособление-хомут для труб DN110	87090830

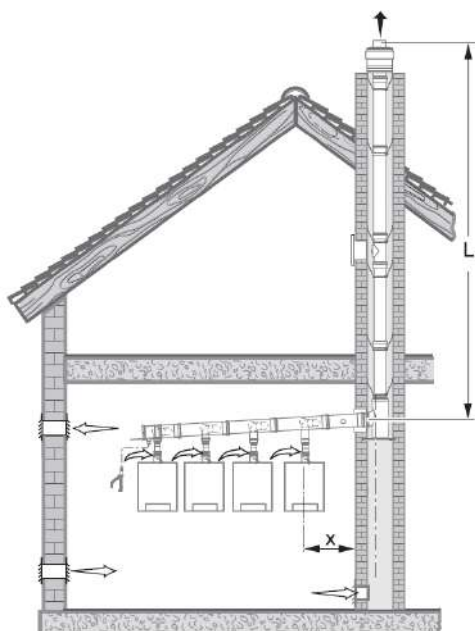
К полному
оглавлению





Предельные значения длины дымовой трубы В23.

Каскад котлов (разрезение), установка в ряд



1

2

3

4

5

6

7

К полному
оглавлению

Тип котла	Ø трубы, мм	(Минимально) - Максимально допустимая длина дымохода L, м						
		2 котла	3 котла	4 котла	5 котлов	6 котлов	7 котлов	8 котлов
70	Ø160	(4)-50						
100		(9)-28						
70	Ø200	(2)-50	(8)-50					
100		(2)-50						
70	Ø250		(3)-50	(6)-50	(16)-50			
100			(3)-50	(11)-50				
70	Ø315			(3)-50	(4)-50	(7)-50	(11)-50	(19)-50
100				(3)-50	(6)-50	(11)-50	(25)-50	

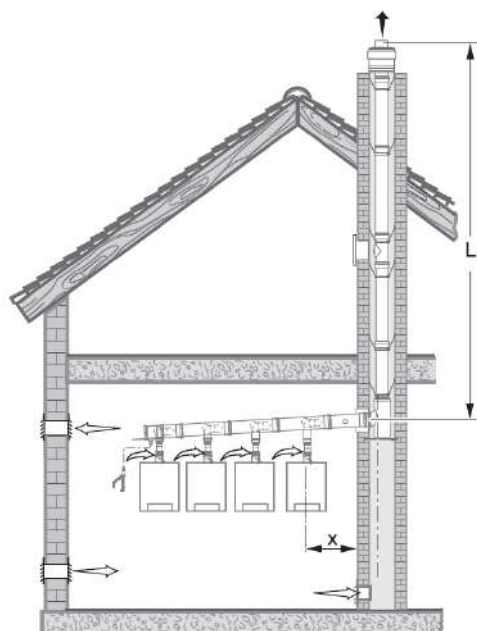
* Колено 90° на котле и опорное колено в шахте уже учтены в максимальной длине.
Максимально допустимая длина L действительна для X = 2,5 м и 1 колена 87°.
Для других конфигураций с X > 2,5 м и более чем с 1 коленом 87° требуется расчёт по EN 13384





Предельные значения длины дымовой трубы В23.

Каскад котлов (разрезение) , установка в ряд



1

2

3

4

5

6

7

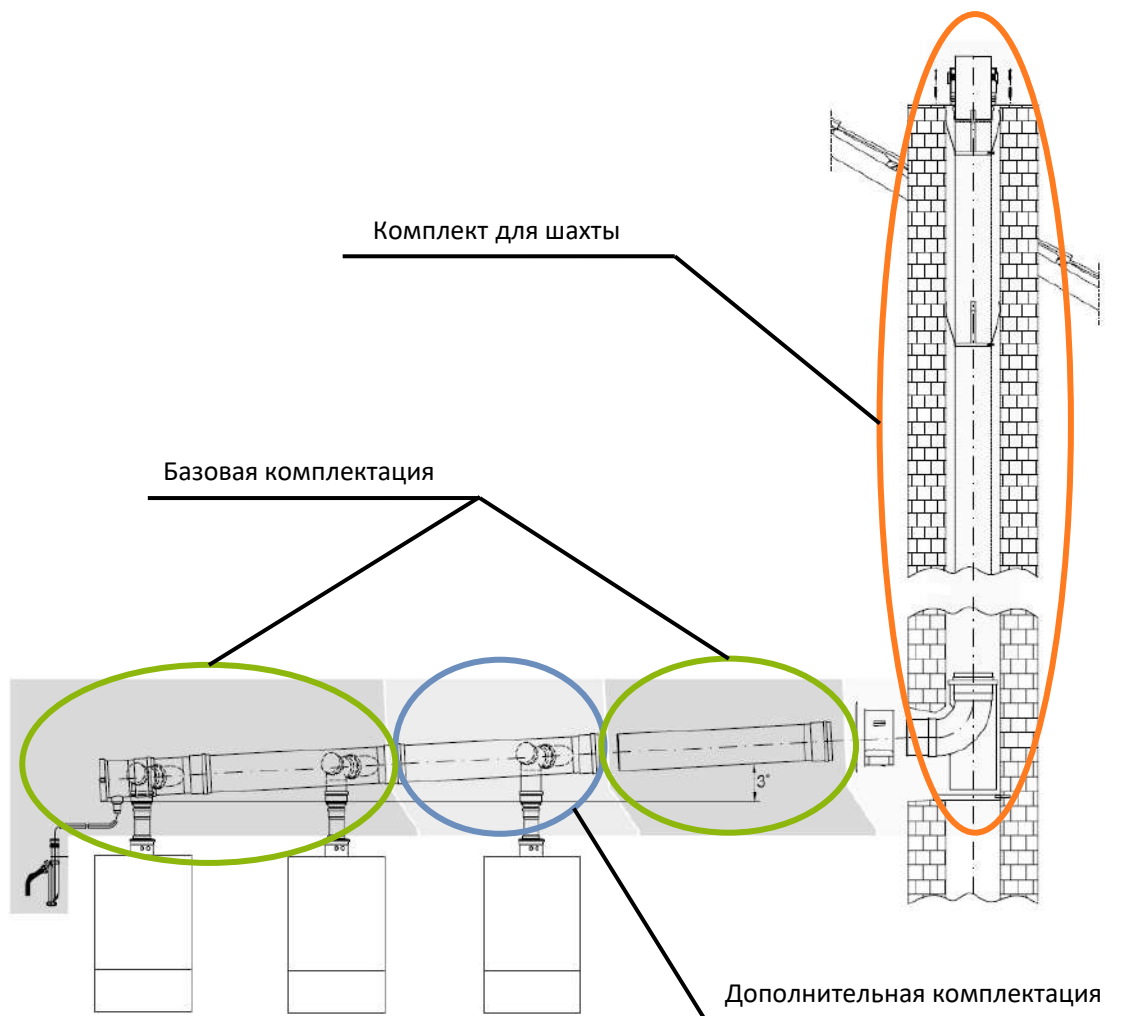
К полному
оглавлению

Диаметр дымохода, мм	Минимальные размеры шахты, мм	
	∅	□
160	220	200 x 200
200	260	240 x 240
250	310	290 x 290
315	390	370 x 370





Информация для заказа В23. Каскад (разрежение)



1
2
3
4
5
6
7

К полному
оглавлению

Состоит из обязательных комплектов:

Комплект 1. Базовая комплектация (для двух котлов)

Комплект 2. Дополнительная комплектация для каждого последующего котла (если в каскаде более двух котлов)

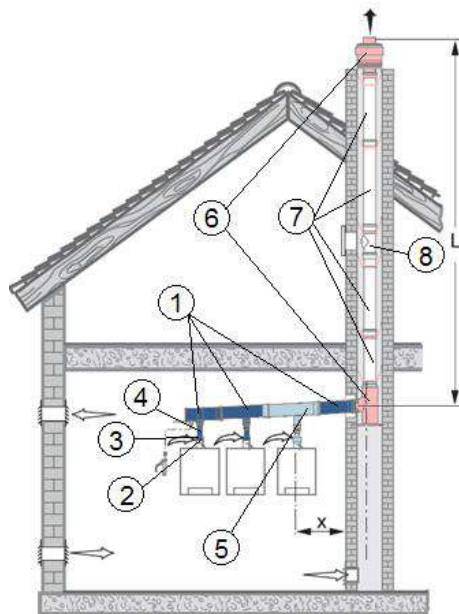
Комплект 3. Комплектация системы дымоудаления в шахте (в зависимости от высоты шахты, необходимо доукомплектовывать прямыми трубами и ревизией)





Информация для заказа В23. Каскад котлов (разрежение) , установка в ряд.

Для диаметров 160-200 мм



1

2

3

4

5

6

7

Кполному
оглавлению

№	Наименование	Артикул
1	Базовый комплект дымохода FC-Set160-B23P, DN110 -> DN160, каскад для 2 котлов	7738113200 / 87090009*
	Базовый комплект дымохода FC-Set200-B23P, DN110 -> DN200, каскад для 2 котлов	7738113201
2	Адаптер, переход с DN100/150 на DN110/160	07101418 (по количеству котлов)
3	Защита приточного канала FC-O110, DN160, при заборе воздуха из помещения	7747101689 / 7738113167 (по количеству котлов)
4	Дымовая труба FC-S110-300, DN110, PP, 300мм	7738113779 (по количеству котлов)
5	Базовый комплект дымохода FC-Set200-B23P, DN110 -> DN200, расширение для 3 и более котлов	7738113205 / 87090070*
6	Базовый комплект дымохода FC-Set160-B23P, DN160, для установки в шахте	7738113213
	Базовый комплект дымохода FC-Set200-B23P, DN200, для установки в шахте	7738113214
	Монтажное приспособление-хомут для труб DN160	87090834
	Монтажное приспособление-хомут для труб DN200	87090836

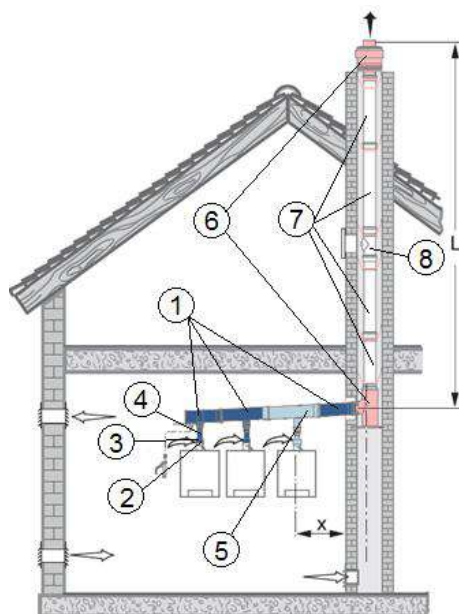
* В комплект поставки входят позиции 3 и 4, заказывать отдельно не нужно.





Информация для заказа В23. Каскад котлов (разрежение) , установка в ряд.

Для диаметров 160-200 мм



1

2

3

4

5

6

7

К полному
оглавлению

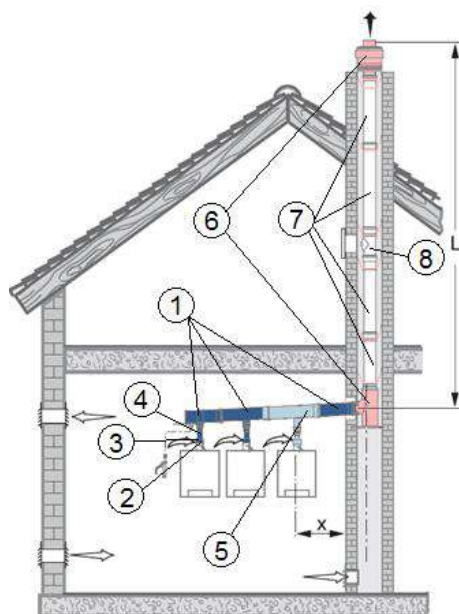
№	Наименование	Артикул
7	Дымовая труба DN160x250мм, PP	87090394
	Дымовая труба FC-S160-500, DN160, PP, 500мм	7738113118
	Дымовая труба FC-S160-1000, DN160, PP, 1000мм	7738113119
	Дымовая труба FC-S160-2000, DN160, PP, 2000мм	7738113120
	Дымовая труба DN200x250мм, PP	87090409
	Дымовая труба FC-S200-500, DN200, PP, 500мм	7738113122
	Дымовая труба FC-S200-1000, DN200, PP, 1000мм	7738113123
	Дымовая труба FC-S200-2000, DN200, PP, 2000мм	7738113124
8	Дымовая труба FC-SR160, DN160, со смотровым люком	7738113121
	Дымовая труба FC-SR200, DN200, со смотровым люком	7738113125





Информация для заказа В23. Каскад котлов (разрежение) , установка в ряд.

Для диаметров 160-200 мм



1

2

3

4

5

6

7

№	Наименование	Артикул
	Отвод , DN160, 30°, PP	87090316
	Отвод , DN200, 30°, PP	87090320
	Отвод , DN160, 45°, PP	87090317
	Отвод , DN200, 45°, PP	87090321
	Отвод , DN160, 87°, PP	87090318
	Отвод , DN200, 87°, PP	87090322
	Отвод , DN160, 87°, PP со смотровым люком	87090884
	Отвод , DN200, 87°, PP со смотровым люком	87090886
	Распорка FC-O125, DN125-200, (3шт.)	7738113135
	Распорка DN160, (1 шт.) нерж сталь	87090425
	Распорка DN200, (1 шт.) нерж сталь	87090427

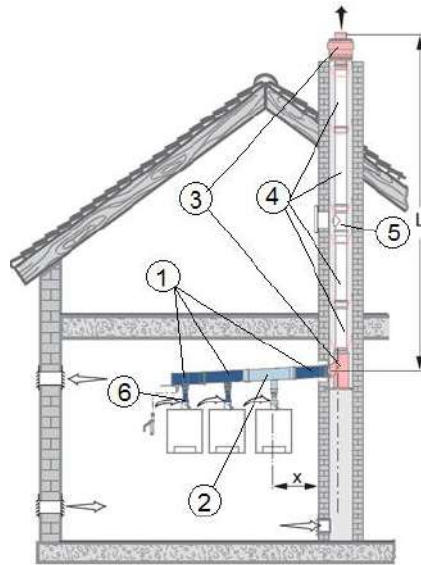
Кполному
оглавлению





Информация для заказа В23. Каскад котлов (разрежение) , установка в ряд.

Для диаметров 250-315 мм



1

2

3

4

5

6

7

№	Наименование	Артикул
1	Базовый компл. сист. дымоудаления в каскаде для 2 котлов GB162 DN250	87090011 / 7746901200NM
	Базовый компл. сист. дымоудаления в каскаде для 2 котлов GB162 DN315	87090012
2	Базовый компл. сист. дымоудаления, расширение, для 3 и более котлов в каскаде DN250	87090071 / 7746901204NM
	Базовый компл. сист. дымоудаления, расширение, для 3 и более котлов в каскаде DN315	87090072
3	Базовый комплект сист. дымоудаления для установки в шахте, DN250	87090088
	Базовый комплект сист. дымоудаления для установки в шахте, DN315	87090089
	Монтажное приспособление-хомут для труб DN250	87090837
	Монтажное приспособление-хомут для труб DN315	87090838
4	Дымовая труба DN250x250мм, PP	87090416
	Дымовая труба DN250x500мм, PP	87090417
	Дымовая труба DN250x1000мм, PP	87090418
	Дымовая труба DN250x2000мм, PP	87090419
	Дымовая труба DN315x500мм, PP	87090042
	Дымовая труба DN315x1000мм, PP	87090044
	Дымовая труба DN315x2000мм, PP	87090046

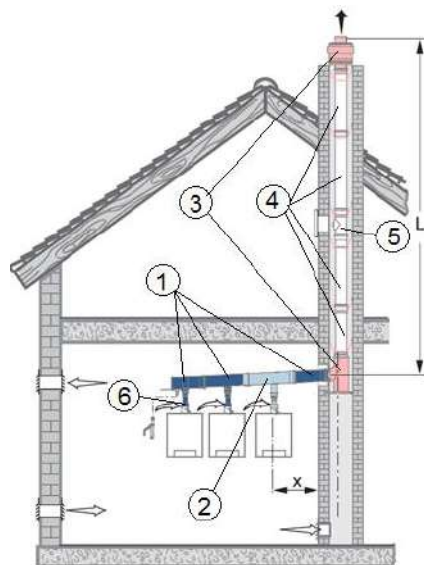
К полному
оглавлению





Информация для заказа В23. Каскад котлов (разрежение) , установка в ряд.

Для диаметров 250-315 мм



1

2

3

4

5

6

7

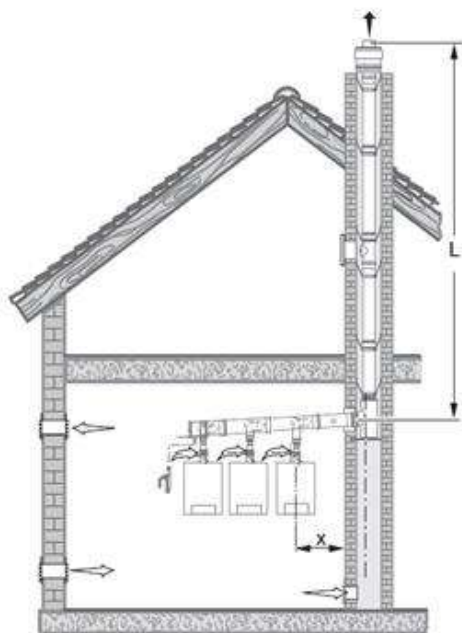
К полному
оглавлению

№	Наименование	Артикул
5	Дымовая труба DN250, PP, со смотровым люком	87090688
	Дымовая труба DN315, PP, со смотровым люком	87090690
6	Адаптер, переход с DN100/150 на DN110/160	07101418 (по количеству котлов)
	Отвод , DN250, 30°, PP	87090324
	Отвод , DN315, 30°, PP	87090328
	Отвод , DN250, 45°, PP	87090325
	Отвод , DN315, 45°, PP	87090329
	Отвод , DN250, 87°, PP	7746900696NM / 87090326
	Отвод , DN315, 87°, PP	87090330
	Отвод, DN250, 87°, PP со смотровым люком	87090887
	Отвод, DN315, 87°, PP со смотровым люком	87090888
	Распорка DN250, (1 шт.) нерж сталь	87090428
	Распорка DN315, (1 шт.) нерж сталь	87090429





Предельные значения длины дымоходной трубы В23. Каскад котлов (разрезание), установка спина к спине



1

2

3

4

5

6

7

К полному
оглавлению

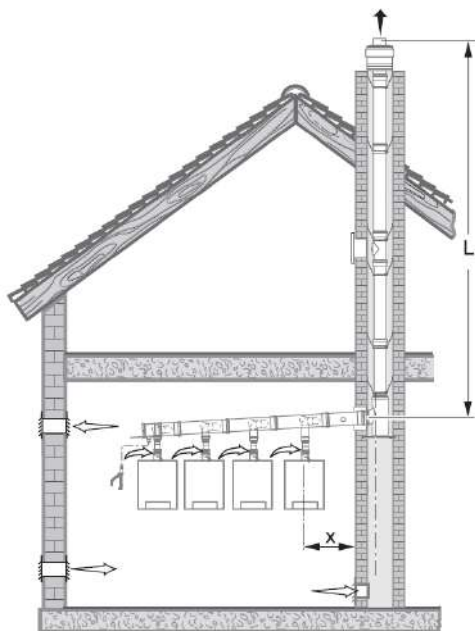
Тип котла	Ø трубы, мм	(Минимально) - Максимально допустимая длина дымохода L, м			
		3 котла	4 котла	5 котлов	6 котлов
70	Ø250	(3)-50	(6)-50	(16)-50	
100		(3)-50	(11)-50		
70	Ø315		(3)-50	(4)-50	(7)-50
100			(3)-50	(6)-50	(11)-50

* **Колено 90°** на котле и опорное колено в шахте уже учтены в максимальной длине. Максимально допустимая длина L действительна для X = 2,5 м и 1 колена 87°. Для других конфигураций с X > 2,5 м и более чем с 1 коленом 87° требуется расчёт по EN 13384





Предельные значения длины дымовой трубы В23. Каскад котлов (разрежение), установка спина к спине



1

2

3

4

5

6

7

Диаметр дымохода, мм	Минимальные размеры шахты, мм	
	∅	□
250	310	290 x 290
315	390	370 x 370

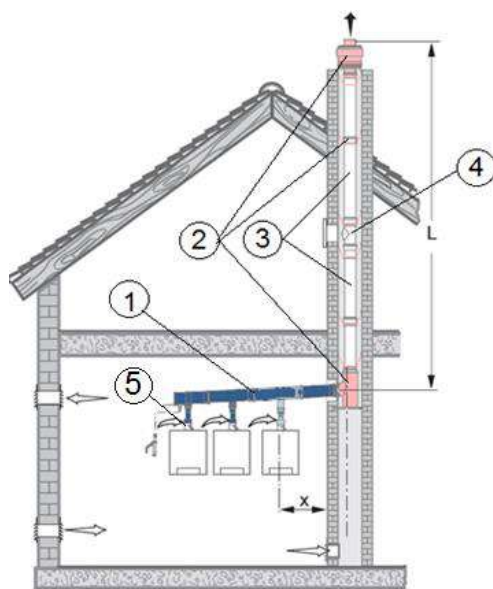
К полному
оглавлению





Информация для заказа В23. Каскад котлов (разрежение) , установка спина к спине

Для диаметров 250-315 мм



1

2

3

4

5

6

7

К полному
оглавлению

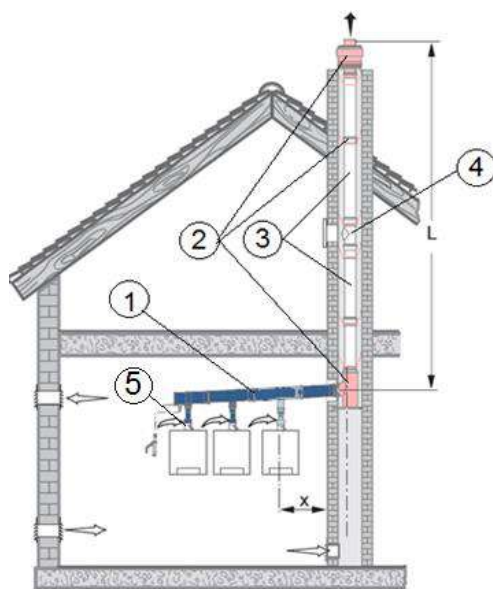
№	Наименование	Артикул
1	Базовый компл. сист. дымоудаления, расширение для каскада, из 3 или 4 котлов "спина к спине" DN250	87090028
	Базовый компл. сист. дымоудаления, расширение для каскада, из 5 или 6 котлов "спина к спине" DN315	7747202159
	Заглушка дымохода DN110 для комбинации из 3-х или 5-и котлов	7747202158
2	Базовый комплект сист. дымоудаления для установки в шахте, DN250	87090088
	Базовый комплект сист. дымоудаления для установки в шахте, DN315	87090089
	Монтажное приспособление-хомут для труб DN250	87090837
	Монтажное приспособление-хомут для труб DN315	87090838
3	Дымовая труба DN250x250мм, PP	87090416
	Дымовая труба DN250x500мм, PP	87090417
	Дымовая труба DN250x1000мм, PP	87090418
	Дымовая труба DN250x2000мм, PP	87090419
	Дымовая труба DN315x500мм, PP	87090042
	Дымовая труба DN315x1000мм, PP	87090044
	Дымовая труба DN315x2000мм, PP	87090046





Информация для заказа В23. Каскад котлов (разрежение) , установка спина к спине

Для диаметров 250-315 мм



1

2

3

4

5

6

7

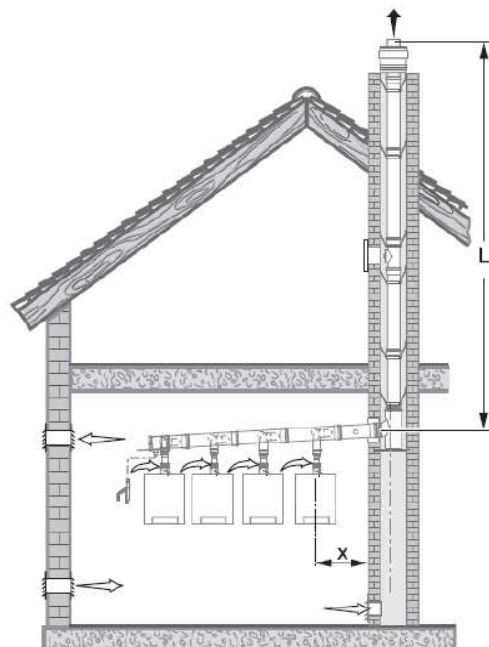
№	Наименование	Артикул
4	Дымовая труба DN250, PP, со смотровым люком	87090688
	Дымовая труба DN315, PP, со смотровым люком	87090690
5	Адаптер, переход с DN100/150 на DN110/160	07101418 (по количеству котлов)
	Отвод , DN250, 30°, PP	87090324
	Отвод , DN315, 30°, PP	87090328
	Отвод , DN250, 45°, PP	87090325
	Отвод , DN315, 45°, PP	87090329
	Отвод , DN250, 87°, PP	7746900696NM / 87090326
	Отвод , DN315, 87°, PP	87090330
	Отвод, DN250, 87°, PP со смотровым люком	87090887
	Отвод, DN315, 87°, PP со смотровым люком	87090888
	Распорка DN250, (1 шт.) нерж сталь	87090428
	Распорка DN315, (1 шт.) нерж сталь	87090429

Кполному
оглавлению





Предельные значения длины дымоходной трубы В23. Каскад котлов (избыточное давление).



1

2

3

4

5

6

7

Тип котла	Ø трубы, мм	Максимально допустимая длина дымохода L, м						
		2 котла	3 котла	4 котла	5 котлов	6 котлов	7 котлов	8 котлов
70	Ø110	6						
70	Ø125	24						
100		14						
70	Ø160	50	47	15				
100		50	30	6				
70	Ø200		50	50	50	28	10	
100			50	50	34	12		
70	Ø250					50	50	50
100					50	50	50	49
70	Ø315							
100								50

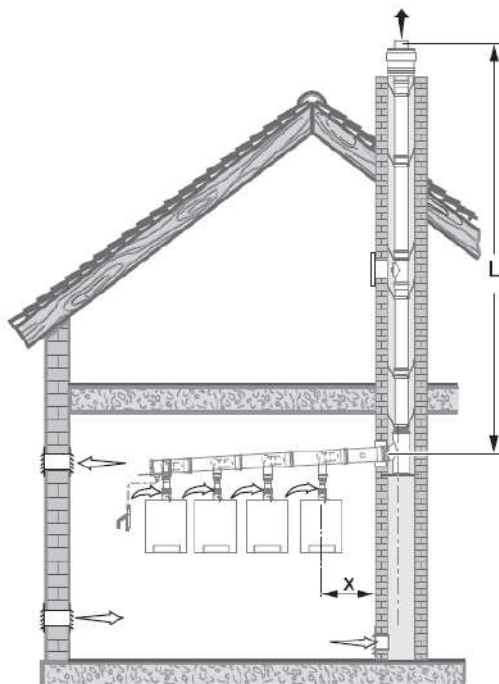
Максимально допустимая длина L действительна для X = 2,5 м и 1 колена 87°. Для других конфигураций с X > 2,5 м и более чем с 1 коленом 87° требуется расчёт по EN 13384.

К полному
оглавлению





Предельные значения длины дымовой трубы В23. Каскад котлов (избыточное давление)



1

2

3

4

5

6

7

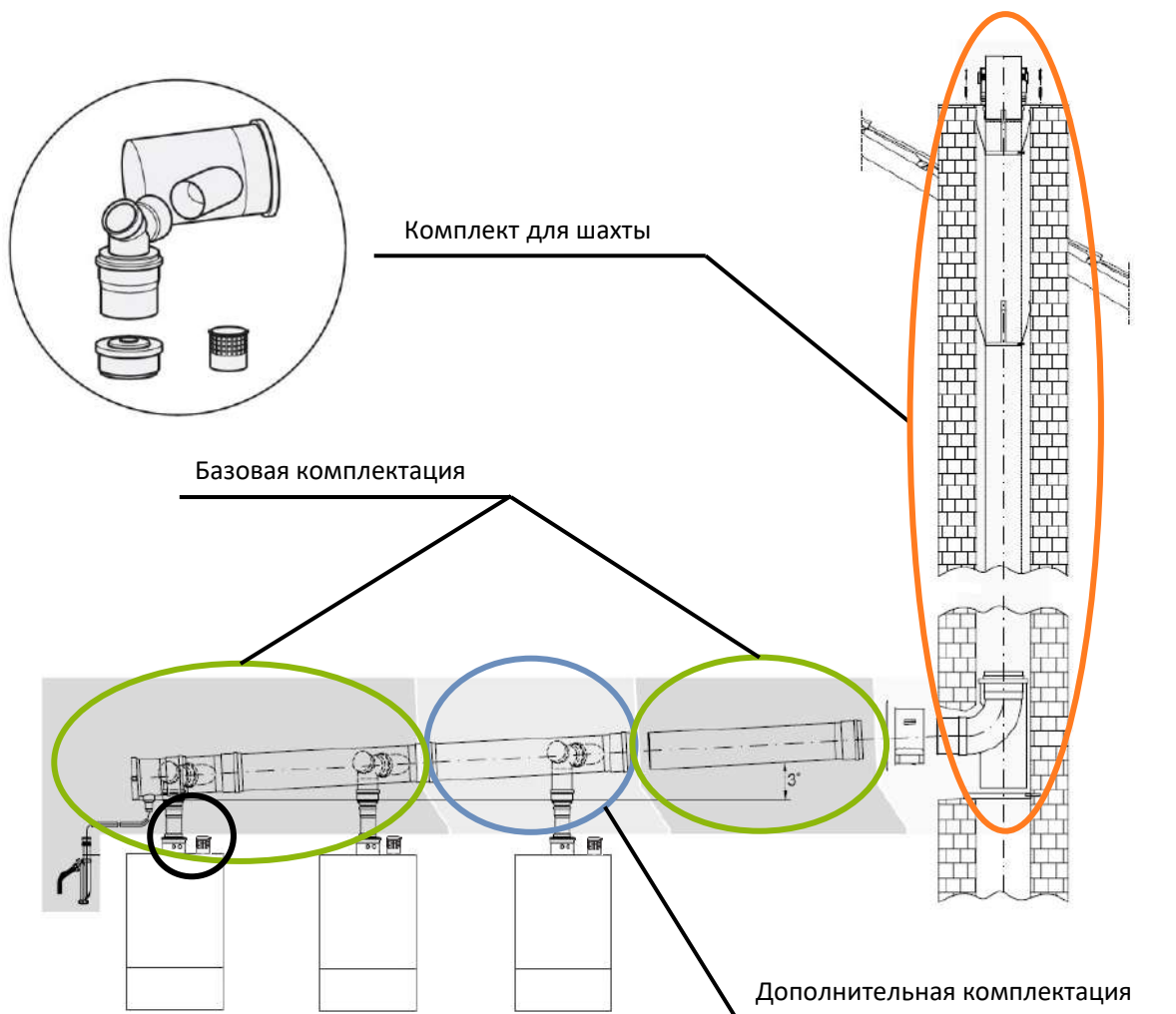
К полному
оглавлению

Диаметр дымохода, мм	Минимальные размеры шахты, мм	
	∅	□
125	185	165 x 165
160	220	200 x 200
200	260	240 x 240
250	310	290 x 290
315	390	370 x 370





Информация для заказа В23. Каскад котлов (избыточное давление)



1
2
3
4
5
6
7

К полному
оглавлению

Состоит из обязательных комплектов:

Комплект 1. Базовая комплектация системы дымоудаления с **обратными клапанами** в каскаде для 2-х котлов

Комплект 2. Дополнительная комплектация для каждого последующего котла с **обратным клапаном** (если в каскаде более двух котлов)

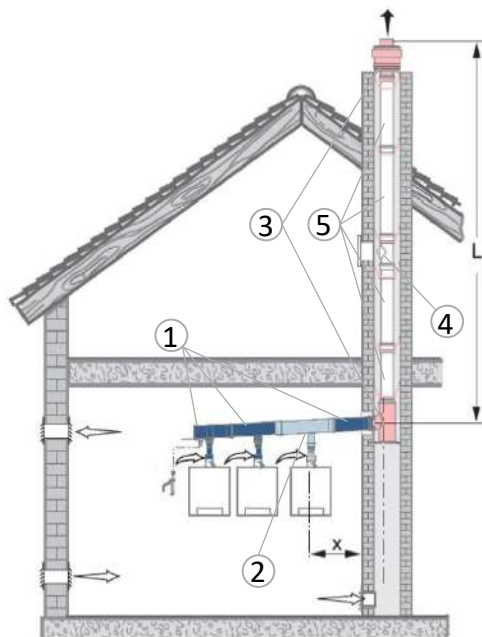
Комплект 3. Комплектация системы дымоудаления в шахте (в зависимости от высоты шахты, необходимо доукомплектовывать прямыми трубами и ревизией)





Информация для заказа В23. Каскад котлов (избыточное давление).

Для диаметров 125-200 мм



1

2

3

4

5

6

7

№	Наименование	Артикул
1	Базовый комплект системы дымоудаления с обратными клапанами в каскаде для 2 котлов GB162 DN125	7736700112
	Базовый комплект системы дымоудаления с обратными клапанами в каскаде для 2 котлов GB162 DN160	7736700113
	Базовый комплект системы дымоудаления с обратными клапанами в каскаде для 2 котлов GB162 DN200	7736700114
2	Базовый комплект системы дымоудаления, с обратным клапаном, расширение, для 3 и более котлов в каскаде DN160	7736700118
	Базовый комплект системы дымоудаления, с обратным клапаном, расширение, для 3 и более котлов в каскаде DN200	7736700119
3	Базовый комплект дымохода FC-Set125-B23P, DN125, для установки в шахте	7738113212
	Базовый комплект дымохода FC-Set160-B23P, DN160, для установки в шахте	7738113213
	Базовый комплект дымохода FC-Set200-B23P, DN200, для установки в шахте	7738113214
	Монтажное приспособление-хомут для труб DN125	87090832
	Монтажное приспособление-хомут для труб DN160	87090834
	Монтажное приспособление-хомут для труб DN200	87090836

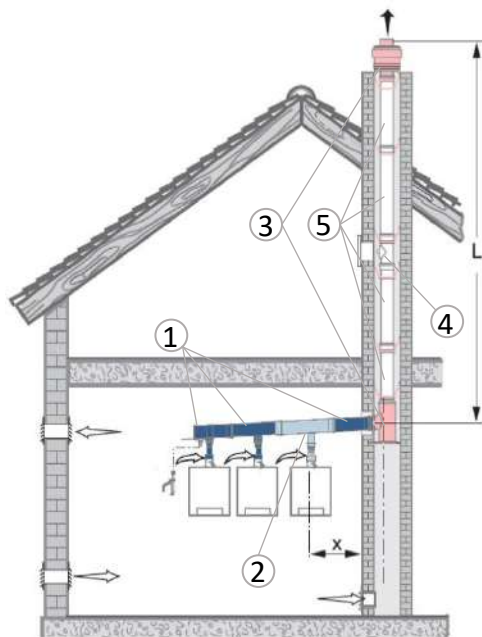
К полному
оглавлению





Информация для заказа В23. Каскад котлов (избыточное давление).

Для диаметров 125-200 мм



1

2

3

4

5

6

7

№	Наименование	Артикул
4	Дымовая труба FC-SR125, DN125, со смотровым люком	7738113114
	Дымовая труба FC-SR160, DN160, со смотровым люком	7738113121
	Дымовая труба FC-SR200, DN200, со смотровым люком	7738113125
5	Дымовая труба DN125x250мм, PP	87090390
	Дымовая труба FC-S125-500, DN125, PP, 500мм	7738113111
	Дымовая труба FC-S125-1000, DN125, PP, 1000мм	7738113112
	Дымовая труба FC-S125-2000, DN125, PP, 2000мм	7738113113
	Дымовая труба DN160x250мм, PP	87090394
	Дымовая труба FC-S160-500, DN160, PP, 500мм	7738113118
	Дымовая труба FC-S160-1000, DN160, PP, 1000мм	7738113119
	Дымовая труба FC-S160-2000, DN160, PP, 2000мм	7738113120
	Дымовая труба DN200x250мм, PP	87090409
	Дымовая труба FC-S200-500, DN200, PP, 500мм	7738113122
	Дымовая труба FC-S200-1000, DN200, PP, 1000мм	7738113123
	Дымовая труба FC-S200-2000, DN200, PP, 2000мм	7738113124

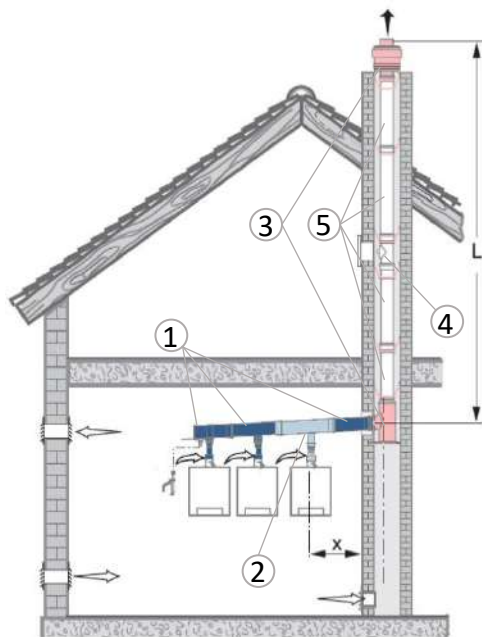
К полному
оглавлению





Информация для заказа В23. Каскад котлов (избыточное давление).

Для диаметров 125-200 мм



1

2

3

4

5

6

7

К полному
оглавлению

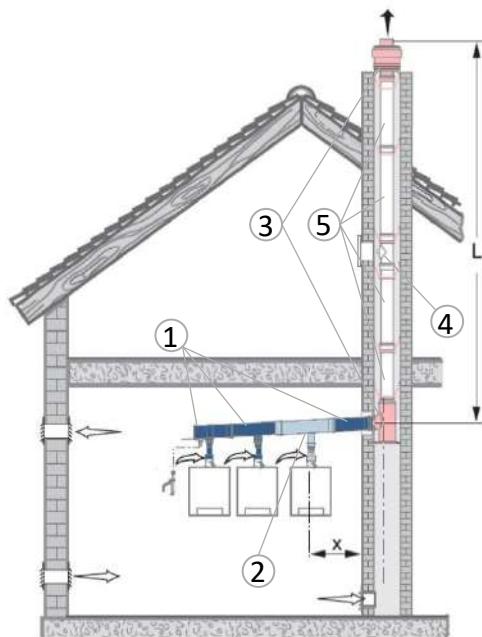
№	Наименование	Артикул
	Отвод , DN160, 30°, PP	87090316
	Отвод , DN200, 30°, PP	87090320
	Отвод DN125, 45°, PP	87090312
	Отвод , DN160, 45°, PP	87090317
	Отвод , DN200, 45°, PP	87090321
	Отвод DN125, 87°, PP	87090313
	Отвод , DN160, 87°, PP	87090318
	Отвод , DN200, 87°, PP	87090322
	Отвод , DN125, 87°, PP со смотровым люком	87090882
	Отвод , DN160, 87°, PP со смотровым люком	87090884
	Отвод , DN200, 87°, PP со смотровым люком	87090886
	Распорка FC-O125, DN125-200, (3шт.)	7738113135
	Распорка DN160, (1 шт.) нерж сталь	87090425
	Распорка DN200, (1 шт.) нерж сталь	87090427





Информация для заказа В23. Каскад котлов (избыточное давление).

Для диаметров 250-315 мм



№	Наименование	Артикул
1	Базовый компл. сист. дымоудаления с обрат.клапанами в каскаде для 2 котлов GB162 DN250	7736700115
	Базовый компл. сист. дымоудаления с обрат.клапанами в каскаде для 2 котлов GB162 DN315	7736700116
2	Базовый компл. сист. дымоудаления, с обр. клапаном, расширение, для 3 и более котлов в каскаде DN250	7736700120
	Базовый компл. сист. дымоудаления, с обр. клапаном, расширение, для 3 и более котлов в каскаде DN315	7736700121
3	Базовый комплект сист. дымоудаления для установки в шахте, DN250	87090088
	Базовый комплект сист. дымоудаления для установки в шахте, DN315	87090089
	Монтажное приспособление-хомут для труб DN250	87090837
	Монтажное приспособление-хомут для труб DN315	87090838
	Отвод , DN250, 30°, PP	87090324
	Отвод , DN315, 30°, PP	87090328
	Отвод , DN250, 45°, PP	87090325
	Отвод , DN315, 45°, PP	87090329
	Отвод , DN250, 87°, PP	7746900696NM / 87090326
	Отвод , DN315, 87°, PP	87090330

1

2

3

4

5

6

7

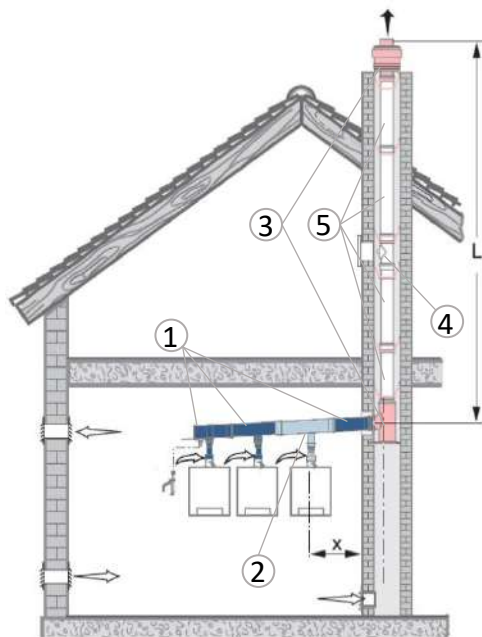
К полному
оглавлению





Информация для заказа В23. Каскад котлов (избыточное давление).

Для диаметров 250-315 мм



1

2

3

4

5

6

7

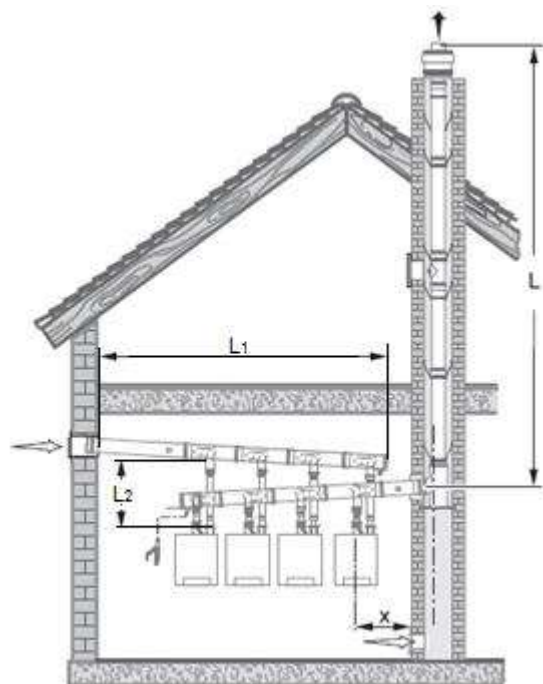
К полному
оглавлению

№	Наименование	Артикул
	Отвод, DN250, 87°, PP со смотровым люком	87090887
	Отвод, DN315, 87°, PP со смотровым люком	87090888
4	Дымовая труба DN250x250мм, PP	87090416
	Дымовая труба DN250x500мм, PP	87090417
	Дымовая труба DN250x1000мм, PP	87090418
	Дымовая труба DN250x2000мм, PP	87090419
	Дымовая труба DN315x500мм, PP	87090042
	Дымовая труба DN315x1000мм, PP	87090044
	Дымовая труба DN315x2000мм, PP	87090046
5	Дымовая труба DN250, PP, со смотровым люком	87090688
	Дымовая труба DN315, PP, со смотровым люком	87090690
	Распорка DN250, (1 шт.) нерж сталь	87090428
	Распорка DN315, (1 шт.) нерж сталь	87090429





Предельные значения длины дымовой трубы C53. Каскад котлов (избыточное давление).



1

2

3

4

5

6

7

К полному
оглавлению

Тип котла	Диаметр, мм	Максимально допустимая длина								
		L, м			L1, м	L2, м				
		2 котла	3 котла	4 котла						
70	Ø125	12			5 метров максимум 3 колена	2 метра максимум 1 колено				
85		9								
100		3								
70	Ø160	50					5 метров максимум 3 колена	2 метра максимум 1 колено		
85		50								
100		50								
70	Ø200		50						5 метров максимум 3 колена	2 метра максимум 1 колено
85			50							
100			50							
70	Ø315			50	5 метров максимум 3 колена	2 метра максимум 1 колено				
85				50						
100				50						

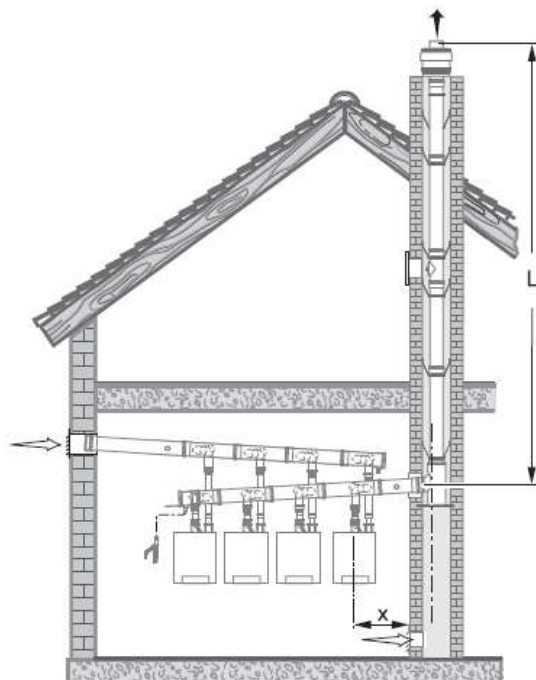
Забор воздуха осуществляется через общий коллектор, диаметр коллектора соответствуют диаметру труб дымоудаления

Максимально допустимая длина L действительна для X = 2,0 м и 1 колена 87°. Для других конфигураций с X > 2,0 м и более чем с 1 коленом 87° требуется расчёт по EN 13384..





Предельные значения длины дымоходной трубы С53. Каскад котлов (избыточное давление)



1

2

3

4

5

6

7

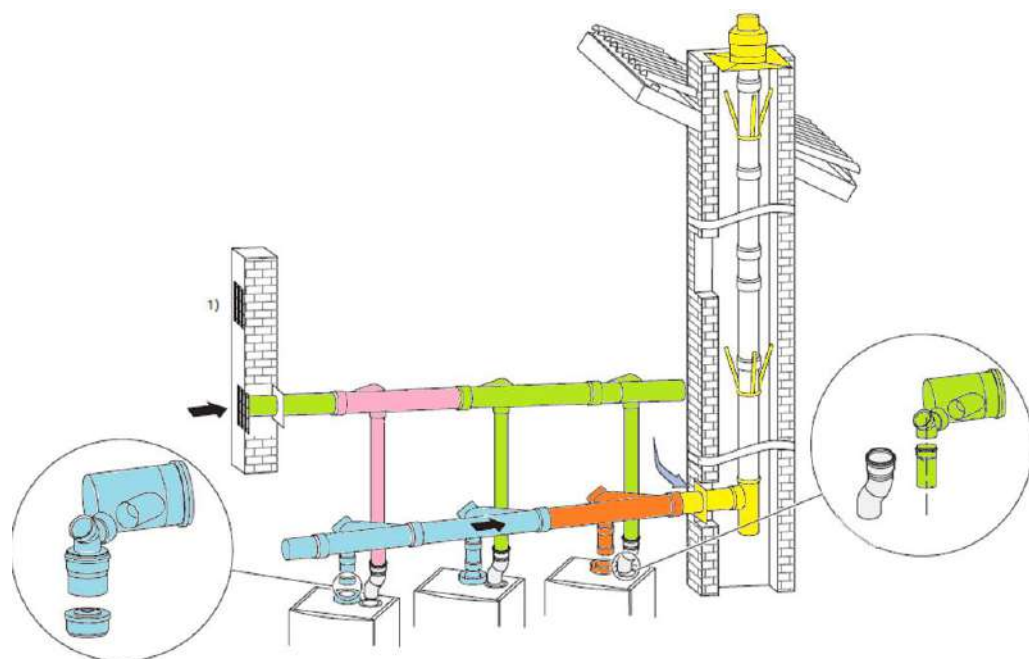
Диаметр дымохода, мм	Минимальные размеры шахты, мм	
	∅	□
125	185	165 x 165
160	220	200 x 200
200	260	240 x 240
250	310	290 x 290
315	390	370 x 370

К полному
оглавлению





Информация для заказа C53. Каскад котлов (избыточное давление)



1

2

3

4

5

6

7

К полному
оглавлению

Состоит из обязательных комплектов:

Комплект 1. Базовая комплектация системы дымоудаления с обратными клапанами в каскаде для 2-х котлов

Комплект 2. Дополнительная комплектация системы дымоудаления с обратными клапанами (если в каскаде более двух котлов)

Комплект 3. Базовая комплектация системы дымоудаления в каскаде для 2-х котлов

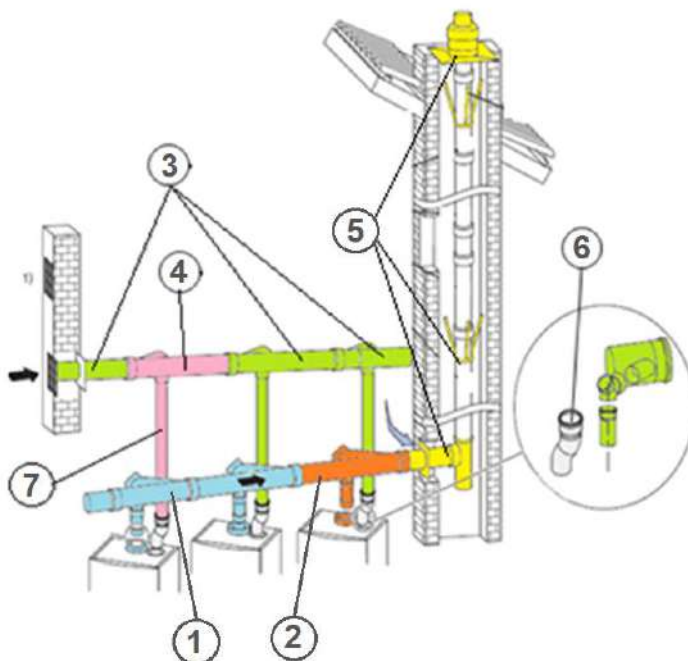
Комплект 4 Дополнительная комплектация системы дымоудаления в каскаде

Комплект 5 Система дымоудаления в каскаде для шахты





Информация для заказа С53. Каскад котлов (избыточное давление).



1

2

3

4

5

6

7

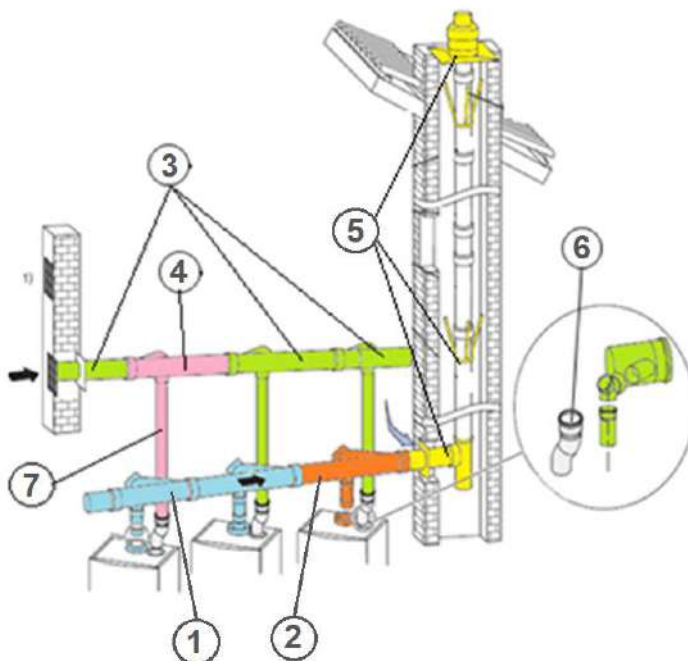
К полному
оглавлению

№	Наименование	Артикул
1	Базовый комплект системы дымоудаления с обратными клапанами в каскаде для 2 котлов GB162 DN125	7736700112
	Базовый комплект системы дымоудаления с обратными клапанами в каскаде для 2 котлов GB162 DN160	7736700113
	Базовый комплект системы дымоудаления с обратными клапанами в каскаде для 2 котлов GB162 DN200	7736700114
	Базовый компл. сист. дымоудаления с обрат.клапанами в каскаде для 2 котлов GB162 DN250	7736700115
	Базовый компл. сист. дымоудаления с обрат.клапанами в каскаде для 2 котлов GB162 DN315	7736700116
2	Базовый комплект системы дымоудаления, с обратным клапаном, расширение, для 3 и более котлов в каскаде DN160	7736700118
	Базовый комплект системы дымоудаления, с обратным клапаном, расширение, для 3 и более котлов в каскаде DN200	7736700119
	Базовый компл. сист. дымоудаления, с обр. клапаном, расширение, для 3 и более котлов в каскаде DN250	7736700120
	Базовый компл. сист. дымоудаления, с обр. клапаном, расширение, для 3 и более котлов в каскаде DN315	7736700121





Информация для заказа С53. Каскад котлов (избыточное давление).



1

2

3

4

5

6

7

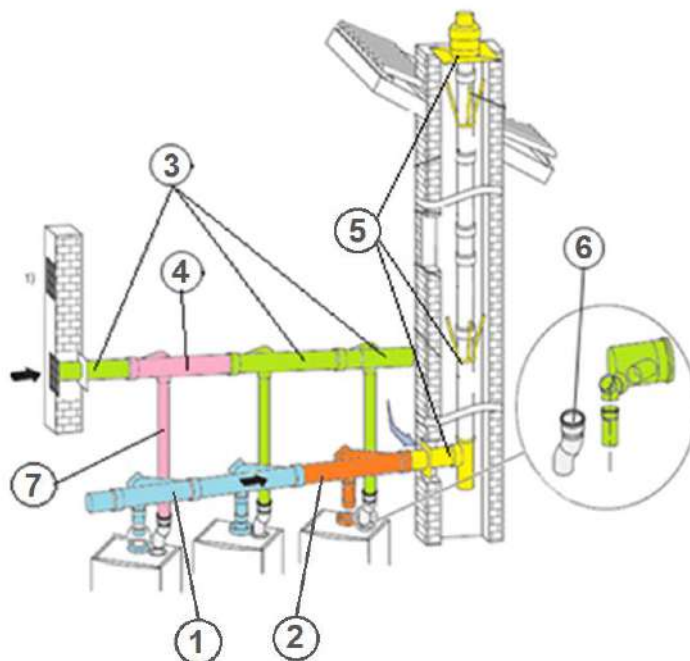
К полному
оглавлению

№	Наименование	Артикул
3	Базовый комплект дымохода FC-Set125-B23P, DN110 -> DN125, каскад для 2 котлов	7738113199
	Базовый комплект дымохода FC-Set160-B23P, DN110 -> DN160, каскад для 2 котлов	7738113200 / 87090009
	Базовый комплект дымохода FC-Set200-B23P, DN110 -> DN200, каскад для 2 котлов	7738113201
	Базовый компл. сист. дымоудаления в каскаде для 2 котлов GB162 DN250	87090011 / 7746901200NM
	Базовый компл. сист. дымоудаления в каскаде для 2 котлов GB162 DN315	87090012
4	Базовый комплект дымохода FC-Set160-B23P, DN110 -> DN160, расширение для 3 и более котлов	7738113204
	Базовый компл. сист. дымоудаления, расширение, для 3 и более котлов в каскаде DN250	87090071 / 7746901204NM
	Базовый компл. сист. дымоудаления, расширение, для 3 и более котлов в каскаде DN315	87090072
6	Переходник DN110 для отдельной системы дымоудаления RLU	7736700122
7	Дымовая труба FC-S110-500, DN110, PP, 500мм	7738112679





Информация для заказа C53. Каскад котлов (избыточное давление).



1

2

3

4

5

6

7

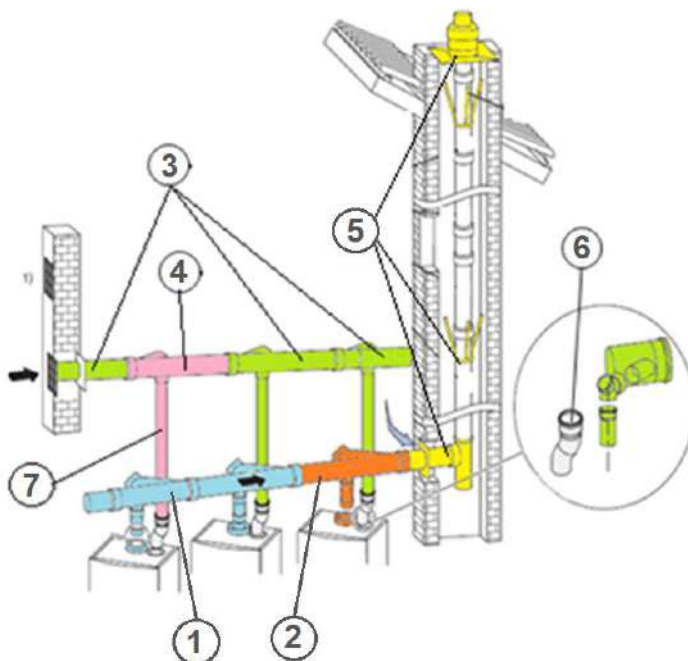
К полному
оглавлению

№	Наименование	Диаметр, мм	Артикул
5	Комплектация системы дымоудаления в шахте	Ø125	7738113212
		Ø160	7738113213
		Ø200	7738113214
		Ø250	87090088
		Ø315	87090089
	Дымовая труба FC-SR125, DN125, со смотровым люком	Ø125	7738113114
	Дымовая труба FC-SR160, DN160, со смотровым люком	Ø160	7738113121
	Дымовая труба FC-SR200, DN200, со смотровым люком	Ø200	7738113125
	Дымовая труба DN250, PP, со смотровым люком	Ø250	87090688
	Дымовая труба DN315, PP, со смотровым люком	Ø315	87090690
	Дымовая труба DN125x250мм, PP	Ø125	87090390
	Дымовая труба FC-S125-500, DN125, PP, 500мм		7738113111
	Дымовая труба FC-S125-1000, DN125, PP, 1000мм		7738113112
	Дымовая труба FC-S125-2000, DN125, PP, 2000мм		7738113113





Информация для заказа C53. Каскад котлов (избыточное давление).



1

2

3

4

5

6

7

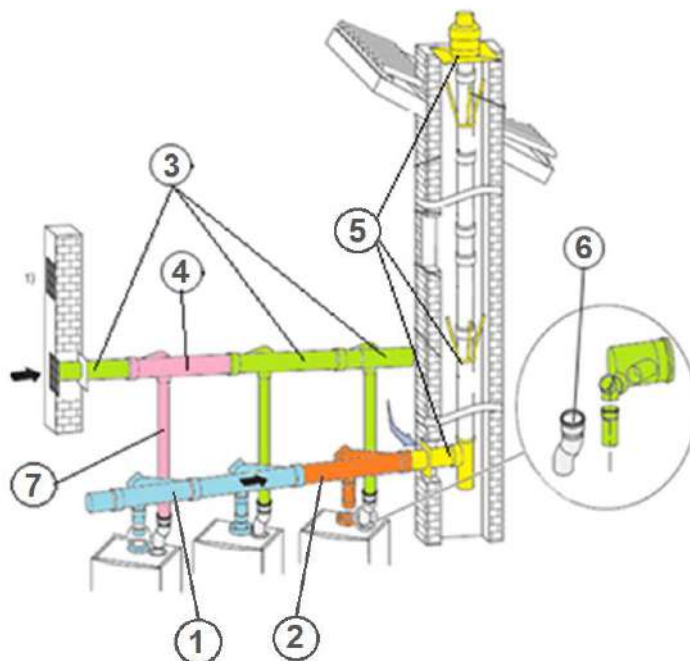
К полному
оглавлению

№	Наименование	Диаметр, мм	Артикул
	Дымовая труба DN160x250мм, PP	Ø160	87090394
	Дымовая труба FC-S160-500, DN160, PP, 500мм		7738113118
	Дымовая труба FC-S160-1000, DN160, PP, 1000мм		7738113119
	Дымовая труба FC-S160-2000, DN160, PP, 2000мм		7738113120
	Дымовая труба DN200x250мм, PP	Ø200	87090409
	Дымовая труба FC-S200-500, DN200, PP, 500мм		7738113122
	Дымовая труба FC-S200-1000, DN200, PP, 1000мм		7738113123
	Дымовая труба FC-S200-2000, DN200, PP, 2000мм		7738113124
	Дымовая труба DN250x250мм, PP	Ø250	87090416
	Дымовая труба DN250x500мм, PP		87090417
	Дымовая труба DN250x1000мм, PP		87090418
	Дымовая труба DN250x2000мм, PP		87090419
	Дымовая труба DN315x500мм, PP	Ø315	87090042
	Дымовая труба DN315x1000мм, PP		87090044
	Дымовая труба DN315x2000мм, PP		87090046





Информация для заказа С53. Каскад котлов (избыточное давление).



1

2

3

4

5

6

7

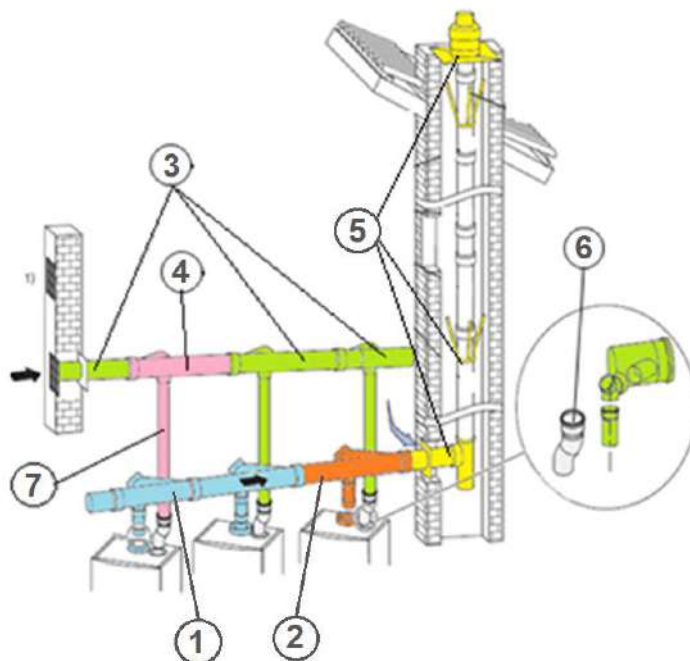
К полному
оглавлению

№	Наименование	Диаметр, мм	Артикул
	Отвод DN125, 45°, PP	Ø125	87090312
	Отвод DN125, 87°, PP		87090313
	Отвод , DN160, 30°, PP	Ø160	87090316
	Отвод , DN160, 45°, PP		87090317
	Отвод , DN160, 87°, PP		87090318
	Отвод , DN200, 30°, PP	Ø200	87090320
	Отвод , DN200, 45°, PP		87090321
	Отвод , DN200, 87°, PP		87090322
	Отвод , DN250, 30°, PP	Ø250	87090324
	Отвод , DN250, 45°, PP		87090325
	Отвод , DN250, 87°, PP		7746900696NM / 87090326
	Отвод , DN315, 30°, PP	Ø315	87090328
	Отвод , DN315, 45°, PP		87090329
	Отвод , DN315, 87°, PP		87090330





Информация для заказа С53. Каскад котлов (избыточное давление).



1

2

3

4

5

6

7

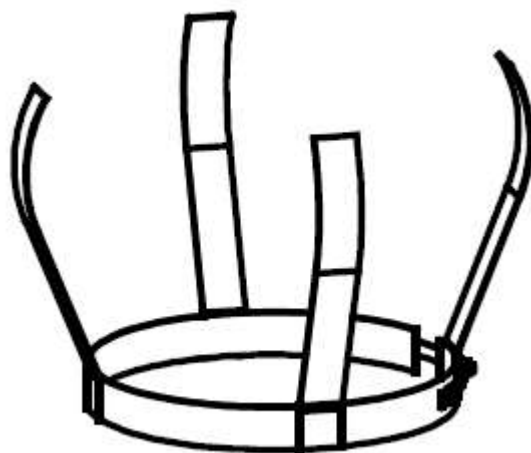
К полному
оглавлению

№	Наименование	Артикул
	Отвод , DN125, 87°, PP со смотровым люком	<u>87090882</u>
	Отвод , DN160, 87°, PP со смотровым люком	<u>87090884</u>
	Отвод , DN200, 87°, PP со смотровым люком	<u>87090886</u>
	Отвод, DN250, 87°, PP со смотровым люком	<u>87090887</u>
	Отвод, DN315, 87°, PP со смотровым люком	<u>87090888</u>





Информация для заказа С53. Каскад котлов (избыточное давление).



1

2

3

4

5

6

7

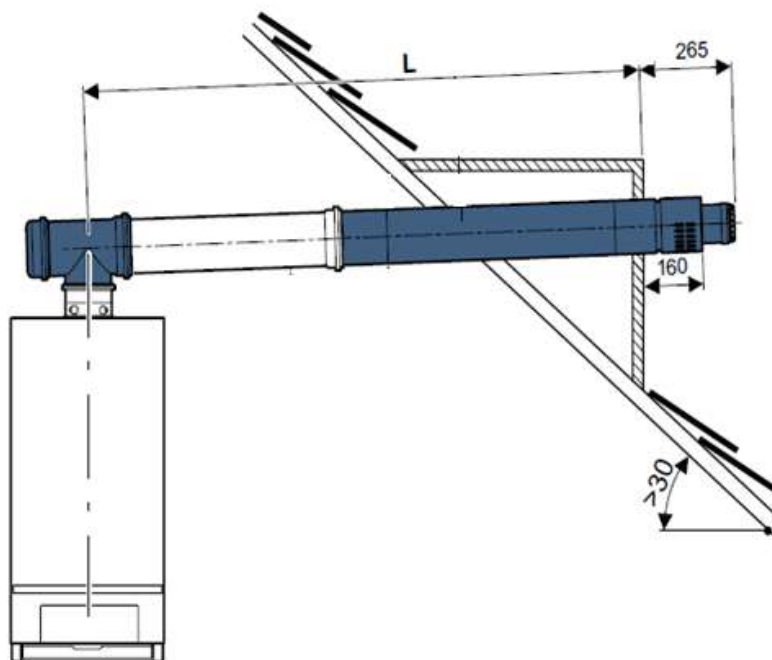
К полному
оглавлению

№	Наименование	Артикул
	Распорка FC-O125, DN125-200, (3шт.)	<u>7738113135</u>
	Распорка DN160, (1 шт.) нерж сталь	<u>87090425</u>
	Распорка DN200, (1 шт.) нерж сталь	<u>87090427</u>
	Распорка DN250, (1 шт.) нерж сталь	<u>87090428</u>
	Распорка DN315, (1 шт.) нерж сталь	<u>87090429</u>
	Монтажное приспособление-хомут для труб DN125	<u>87090832</u>
	Монтажное приспособление-хомут для труб DN160	<u>87090834</u>
	Монтажное приспособление-хомут для труб DN200	<u>87090836</u>
	Монтажное приспособление-хомут для труб DN250	<u>87090837</u>
	Монтажное приспособление-хомут для труб DN315	<u>87090838</u>





Предельные значения длины дымовой трубы С13



1

2

3

4

5

6

7

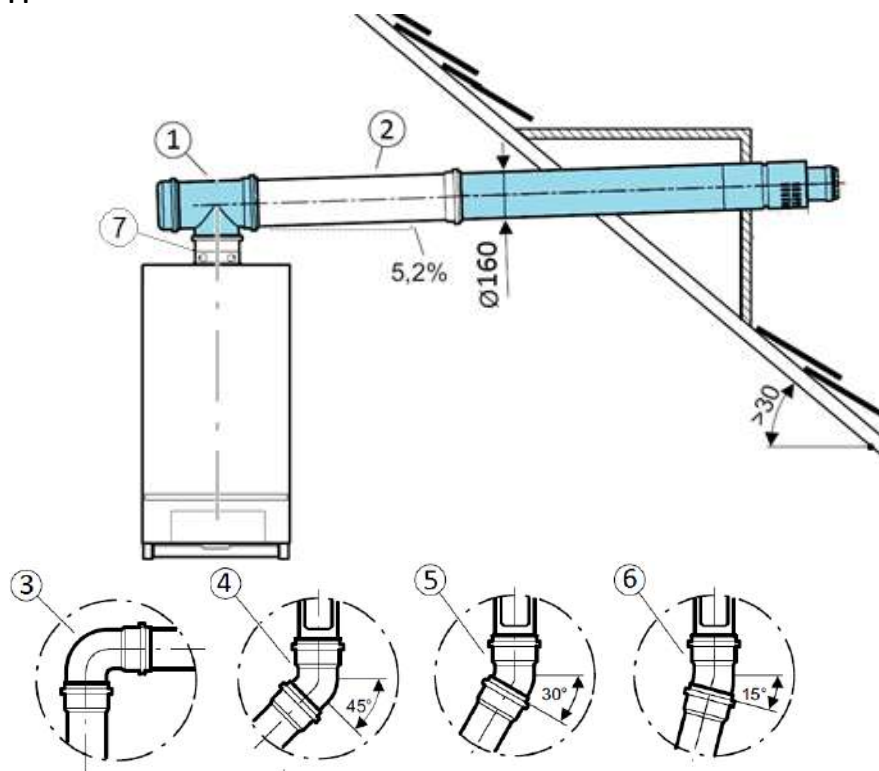
	ZBR 70-3	ZBR 100-3
Максимальная длина горизонтальных труб L	4м*	4 м*
* Действует максимум для 3х колен.		

Кполному
оглавлению





Информация для заказа С13



1

2

3

4

5

6

7

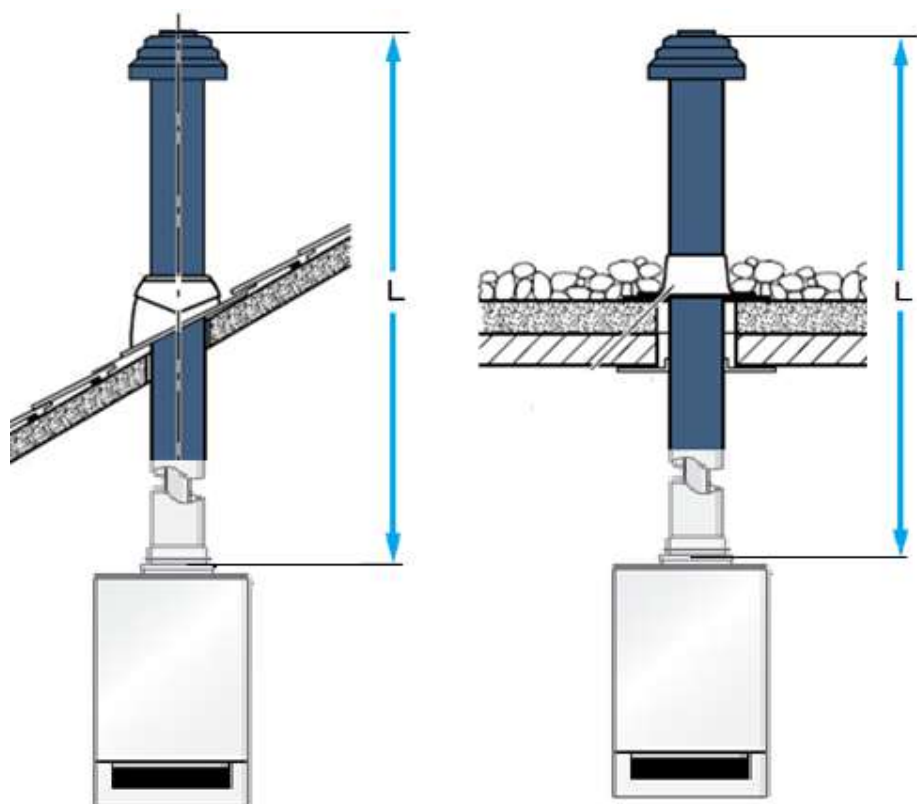
К полному
оглавлению

№	Наименование	Артикул
1	Базовый комплект дымохода FC-Set110-C13x, DN110/160x800мм, горизонтальный, концентрический	7738113093
2	Дымовая труба концентрическая FC-C110-500, DN110/160, 500мм	7738113099
	Дымовая труба концентрическая FC-C110-1000, DN110/160, 1000мм	7738113100
3	Отвод концентрический FC-CE110-87, DN110/160, 87°	7738113105
4	Отвод концентрический FC-CE110-30, DN110/160, 30°	7738113103
5	Отвод концентрический FC-CE110-45, DN110/160, 45°	7738113104
6	Отвод концентрический FC-CE110-15, DN110/160, 15°	7738113102
7	Адаптер, переход с DN100/150 на DN110/160	07101418





Предельные значения длины дымовой трубы СЗЗ



1

2

3

4

5

6

7

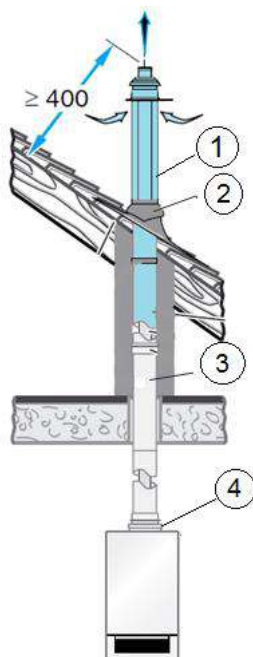
	ZBR 70-3	ZBR 100-3
Максимальная длина вертикальных труб L	20 м	16 м
Уменьшение длины на каждое колено 90°	1,5 м	1,5 м
Уменьшение длины на каждое колено от 15° до 45°	0,5 м	0,5 м

К полному
оглавлению





Информация для заказа С33



1

2

3

4

5

6

7

№	Наименование	Артикул
1	Базовый комплект дымохода FC-Set110-C33x, DN110/160x2500мм, вертикальный, концентрический, черный	7738113090
	Базовый комплект дымохода FC-Set110-C33x, DN110/160x2500мм, вертикальный, концентрический, красный	7738113091
1*	Дымоход концентрический DN100/150x1290мм, вертикальный, через крышу, красный, AZB634/1	7719002784NM*
	Дымоход концентрический DN100/150x1290мм, вертикальный, через крышу, чёрный, AZB 633/1	7719002783NM*
2	Элемент FC-O110, для DN160, с фартуком для плоской крыши, высота 170мм, нерегулируемый	7738113126
	Универсальная кровельная черепица FC-O110, для систем DN160, 25-45 °, (черная)	7738113129 / 7719002858NM
	Универсальная кровельная черепица FC-O110, для систем DN160, 25-45 °, (красная)	7738113132
	Универсальная кровельная черепица FC-O110, для систем DN160, 5-25 °, (красная)	7738113131
	Универсальная кровельная черепица FC-O110, для систем DN160, 5-25 °, (черная)	7738113128
3	Дымовая труба концентрическая FC-C110-500, DN110/160, 500мм	7738113099
	Дымовая труба концентрическая FC-C110-1000, DN110/160, 1000мм	7738113100
	Дымовая труба концентрическая FC-CR110, DN110/160, со смотровым люком	7738113107
4	Адаптер, переход с DN100/150 на DN110/160	07101418

К полному
оглавлению

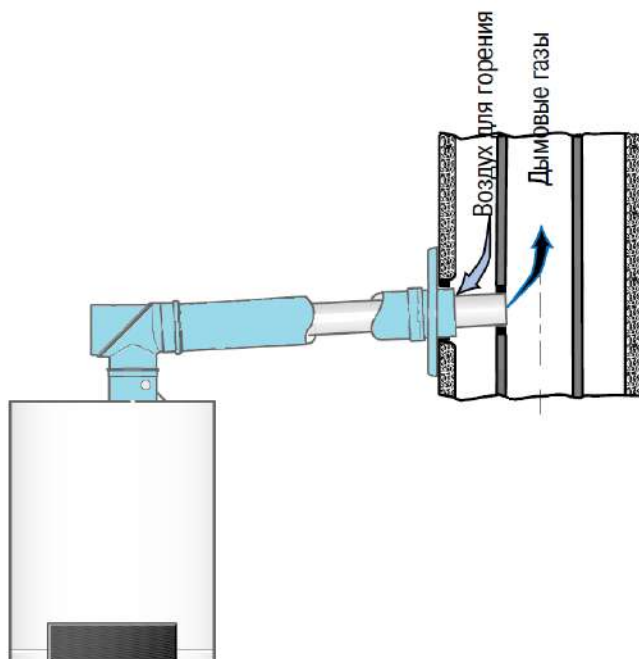
* Не требуется поз. 4 - Адаптер, переход с DN100/150 на DN110/160





Предельные значения длины дымовой трубы С43

Максимальная длина отвода дымовых газов в шахте рассчитывается специалистами изготовителя LAS с учётом конфигурации системы!



1

2

3

4

5

6

7

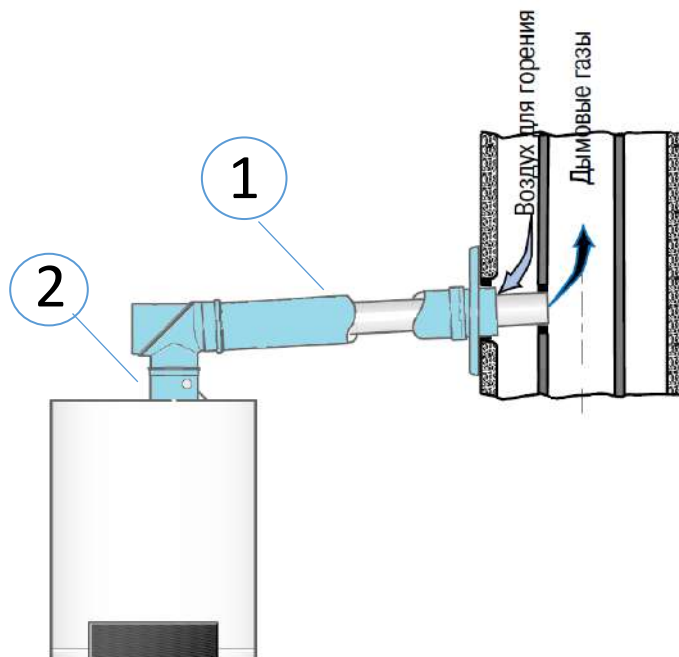
	ZBR 70-3	ZBR 100-3
Максимальная длина вертикальных труб	1,4* Требуется расчёт вертикальной части	1,4* Требуется расчёт вертикальной части
Уменьшение длины на каждое колено 90°	0*	0*
Уменьшение длины на каждое колено от 15° до 45°	0*	0*
<ul style="list-style-type: none"> • Действует максимум для 3х колен. <p>Приток воздуха / отвод дымовых газов в отдельных шахтах с подсоединением нескольких котлов к дымовой трубе (LAS). Выход дымовых газов и вход воздуха для горения в области одинакового давления. Только горизонтальный участок.</p>		

К полному
оглавлению





Информация для заказа С43



№	Наименование	Артикул
1	Базовый комплект дымохода FC-Set110-C53x, DN110/160, концентрический, горизонтальный (в комплекте уголок с ревизией), с подл. к котлу	7738113079
	Дымовая труба концентрическая FC-C110-500, DN110/160, 500мм	7738113099
	Дымовая труба концентрическая FC-C110-1000, DN110/160, 1000мм	7738113100
	Дымовая труба концентрическая FC-C110-2000, DN110/160, 2000мм	7738113101
	Отвод концентрический FC-CE110-87, DN110/160, 87°	7738113105
	Отвод концентрический FC-CER110-87, DN110/160, 87°, со смотровым люком, 87°	7738113106
	Отвод концентрический FC-CE110-30, DN110/160, 30°	7738113103
	Отвод концентрический FC-CE110-45, DN110/160, 45°	7738113104
	Отвод концентрический FC-CE110-15, DN110/160, 15°	7738113102
2	Адаптер, переход с DN100/150 на DN110/160	07101418

1
2
3
4
5
6
7

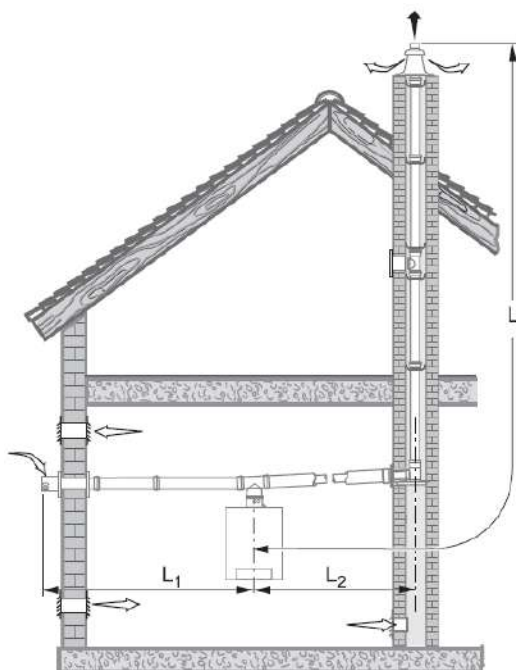
К полному
оглавлению





Предельные значения длины дымовой трубы С53

Отвод дымовых газов через трубы диаметром 110 мм



1

2

3

4

5

6

7

К полному
оглавлению

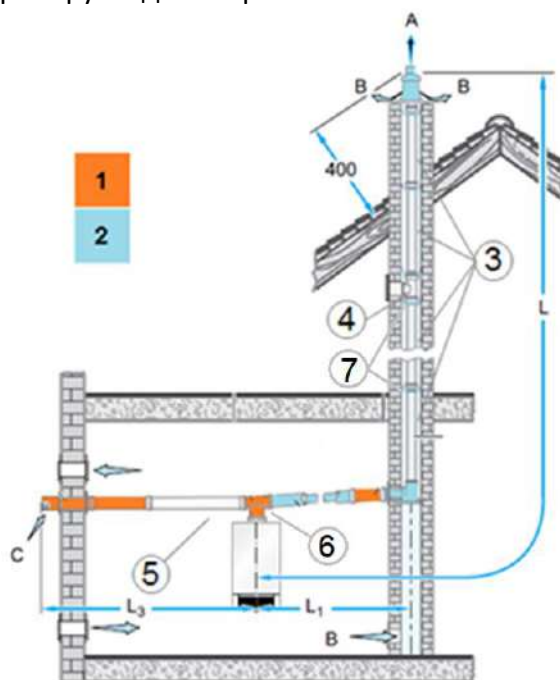
	ZBR 70-3	ZBR 100-3
Общая длина L*	52м	52 м
Максимальная длина горизонтальных труб L1	5 м	5 м
Максимальная длина горизонтальных труб L2	2 м	2 м
Уменьшение длины на каждое колено 90°	1,5 м	1,5 м
Уменьшение длины на каждое колено от 15° до 45°	0,5 м	0,5 м
Шахта	Ø 170 □ 150	
<p>* Колено 90° на котле и опорное колено в шахте уже учтены в максимальной длине.</p> <p>Труба отвода дымовых газов прокладывается в существующей шахте: выход дымовых газов и вход воздуха для горения разделены и находятся в разных областях давления.</p>		





Информация для заказа C53

Отвод дымовых газов через трубы диаметром 110 мм



№	Наименование	Артикул
1	Базовый комплект дымохода FC-Set110-C53x, DN110/160, концентрический, раздельное дымоудаление	7738113077
2	Базовый комплект дымохода FC-Set110-C93x, DN110/160, концентрический, для установки в шахте	7738113075
3	Дымовая труба FC-S110-300, DN110, PP, 300мм	7738113779
	Дымовая труба FC-S110-500, DN110, PP, 500мм	7738112679
	Дымовая труба FC-S110-1000, DN110, PP, 1000мм	7738112680
	Дымовая труба FC-S110-2000, DN110, PP, 2000мм	7738112681
4	Дымовая труба FC-SR110, DN110, со смотровым люком	7738112684
5	Дымовая труба FC-S160-500, DN160, PP, 500мм	7738113118
	Дымовая труба FC-S160-1000, DN160, PP, 1000мм	7738113119
6	Адаптер, переход с DN100/150 на DN110/160	07101418
7	Распорка FC-110, Ø110	7738112728
	Монтажное приспособление-хомут для труб DN110	87090830

1

2

3

4

5

6

7

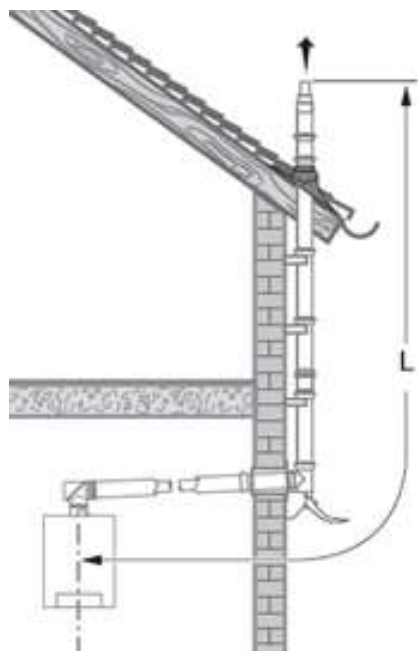
К полному
оглавлению





Предельные значения длины дымовой трубы С53

Отвод дымовых газов через внешнюю стену трубами диаметром 110/160 мм



1

2

3

4

5

6

7

	ZBR 70-3	ZBR 100-3
Общая длина L	52 м	52 м
Уменьшение длины на каждое колено 90°	1,5 м	1,5 м
Уменьшение длины на каждое колено от 15° до 45°	0,5 м	0,5 м
* Колено 90° на котле и опорное колено в шахте уже учтены в максимальной длине.		

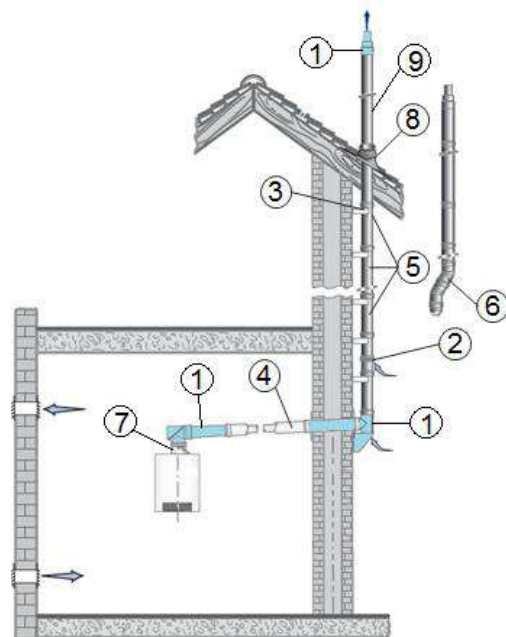
К полному
оглавлению





Информация для заказа С53

Отвод дымовых газов через внешнюю стену трубами диаметром 110/160 мм



1

2

3

4

5

6

7

К полному
оглавлению

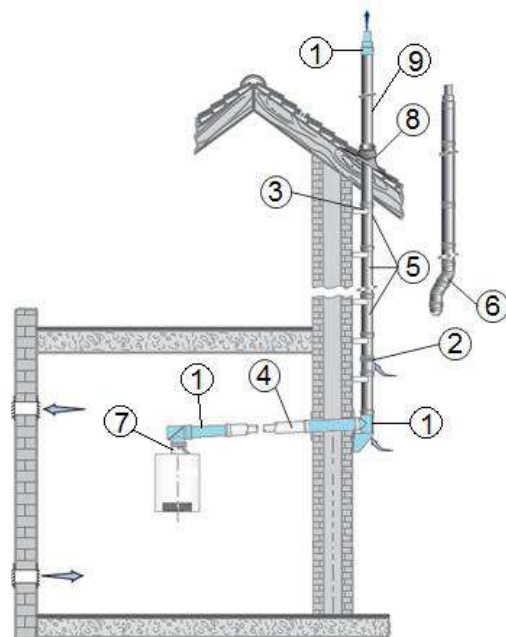
№	Наименование	Артикул
1	Базовый комплект дымохода FC-Set110-C53x, DN110/160, концентрический, по фасаду нерж. сталь	7738113095
2	Дымовая труба концентрическая FC-CR110, DN110/160, PP/нерж, со смотровым люком	7738113148
	Дымовая труба концентрическая FC-C110, DN110/160, PP/нерж, с забором воздуха	7738113147
3	Кронштейн настенный FC-O110, DN160, нержавеющей сталь, 40–65 мм	7738113149
	Регулируемый удлинительный элемент для настенного кронштейна FC-O110, DN160, 294–394 мм	7738113152
	Регулируемый удлинительный элемент для настенного кронштейна FC-O110, DN160, 178–284 мм	87094714 / 7738113151
	Регулируемый удлинительный элемент для настенного кронштейна FC-O110, DN160, 65–165 мм	7738113150
4	Дымовая труба концентрическая FC-C110-500, DN110/160, 500мм	7738113099
	Дымовая труба концентрическая FC-C110-1000, DN110/160, 1000мм	7738113100
	Дымовая труба концентрическая FC-C110-2000, DN110/160, 2000мм	7738113101





Информация для заказа C53

Отвод дымовых газов через внешнюю стену трубами диаметром 110/160 мм



1

2

3

4

5

6

7

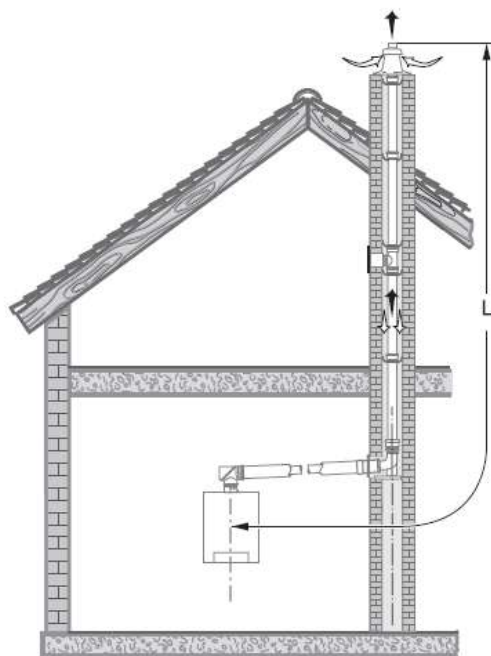
К полному
оглавлению

№	Наименование	Артикул
5	Дымовая труба концентрическая FC-C110-500, DN110/160, PP/нерж, 500мм	7738113140
	Дымовая труба концентрическая FC-C110-1000, DN110/160, PP/нерж, 1000мм	7738113141
	Дымовая труба концентрическая FC-C110-2000, DN110/160, PP/нерж, 2000мм	7738113142
6	Отвод концентрический FC-CE110-15, DN110/160, PP/нерж, 15°	7738113143
	Отвод концентрический FC-CE110-30, DN110/160, PP/нерж, 30°	87090344NM / 7738113144
	Отвод концентрический FC-CE110-45, DN110/160, PP/нерж, 45°	87090348 / 7738113145
	Отвод концентрический FC-CE110-87, DN110/160, PP/нерж, 87°	7738113146
7	Адаптер, переход с DN100/150 на DN110/160	07101418
8	Универсальная кровельная черепица FC-O110, для систем DN160, 25-45°, (черная)	7738113129 / 7719002858NM
9	Дымовая труба концентрическая FC-C110, DN110/160, PPSS, элемент над крышей	87090460 / 7738113156





Предельные значения длины дымовой трубы С93



1

2

3

4

5

6

7

Шахта	Тип котла	L, м	Эквивалентная длина	
			отвод 87°, м	отвод 45,15°, м
Ø 160 □ 140	70	11	1,5	0,5
	100	8		
Ø 170 □ 150	70	20	1,5	0,5
	100	15		
Ø 180 □ 160	70	29	1,5	0,5
	100	22		
Ø 190 □ 170	70	36	1,5	0,5
	100	29		
Ø 200 □ 180	70	37	1,5	0,5
	100	34		
Ø 230 □ 200	70	37	1,5	0,5
	100	40		

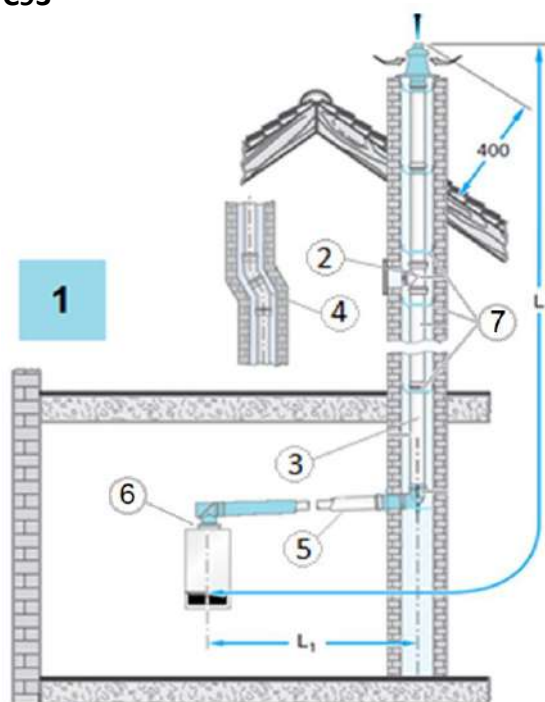
К полному
оглавлению

*Колено на котле и опорное колено в шахте уже учтены в допустимой длине дымовой трубы L, и их больше не нужно вычитать





Информация для заказа C93



1

2

3

4

5

6

7

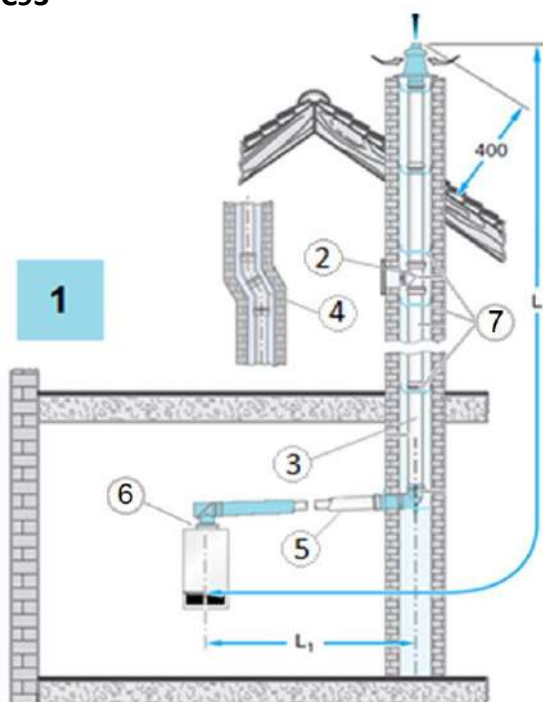
К полному
оглавлению

№	Наименование	Артикул
1	Базовый комплект дымохода FC-Set110-C93x, DN110/160, концентрический, для установки в шахте	7738113075
2	Дымовая труба FC-SR110, DN110, со смотровым люком	7738112684
3	Дымовая труба FC-S110-300, DN110, PP, 300мм	7738113779
	Дымовая труба FC-S110-500, DN110, PP, 500мм	7738112679
	Дымовая труба FC-S110-1000, DN110, PP, 1000мм	7738112680
	Дымовая труба FC-S110-2000, DN110, PP, 2000мм	7738112681
4	Отвод FC-SE110-15, DN110, 15°, PP	7738112683
	Отвод FC-SE110-30, DN110, 30°, PP	87090300/7738112682
	Отвод FC-SE110-45, DN110, 45°, PP	7738113109
	Отвод FC-SE110-87, DN110, 87°, PP	7738113108





Информация для заказа С93



1

2

3

4

5

6

7

К полному
оглавлению

№	Наименование	Артикул
5	Дымовая труба концентрическая FC-C110-500, DN110/160, 500мм	7738113099
	Дымовая труба концентрическая FC-C110-1000, DN110/160, 1000мм	7738113100
	Дымовая труба концентрическая FC-C110-2000, DN110/160, 2000мм	7738113101
	Отвод концентрический FC-CE110-87, DN110/160, 87°	7738113105
	Отвод концентрический FC-CER110-87, DN110/160, 87°, со смотровым люком, 87°	7738113106
	Отвод концентрический FC-CE110-30, DN110/160, 30°	7738113103
	Отвод концентрический FC-CE110-45, DN110/160, 45°	7738113104
	Отвод концентрический FC-CE110-15, DN110/160, 15°	7738113102
6	Адаптер, переход с DN100/150 на DN110/160	07101418
7	Распорка FC-110, Ø110	7738112728
	Монтажное приспособление-хомут для труб DN110	87090830





Комплекующие
Котёл Bosch Condens 5000 W

[Перейти
к главе](#) ↓

Информация для заказа

№	Наименование	Артикул
1	Бак-водонагреватель	выбрать нужное
2	Устройство нейтрализации конденсата	выбрать нужное
3	Каскадный блок TL, установка в ряд	выбрать нужное
4	Каскадный блок TR, установка «спина к спине»	выбрать нужное
5	Группа подключения насоса	7736700103
6	Предохранительный клапан 4 бар	07095595
7	3-ходовой клапан G-SU	07095581
8	Детектор СО	7736606214
9	Обратный клапан DN32 1 1/2" для каскада	7736700432

1

2

3

4

5

6

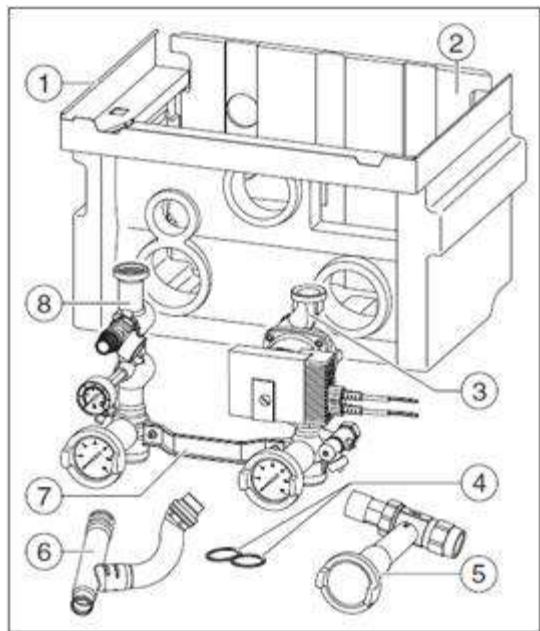
7

[К полному
оглавлению](#)





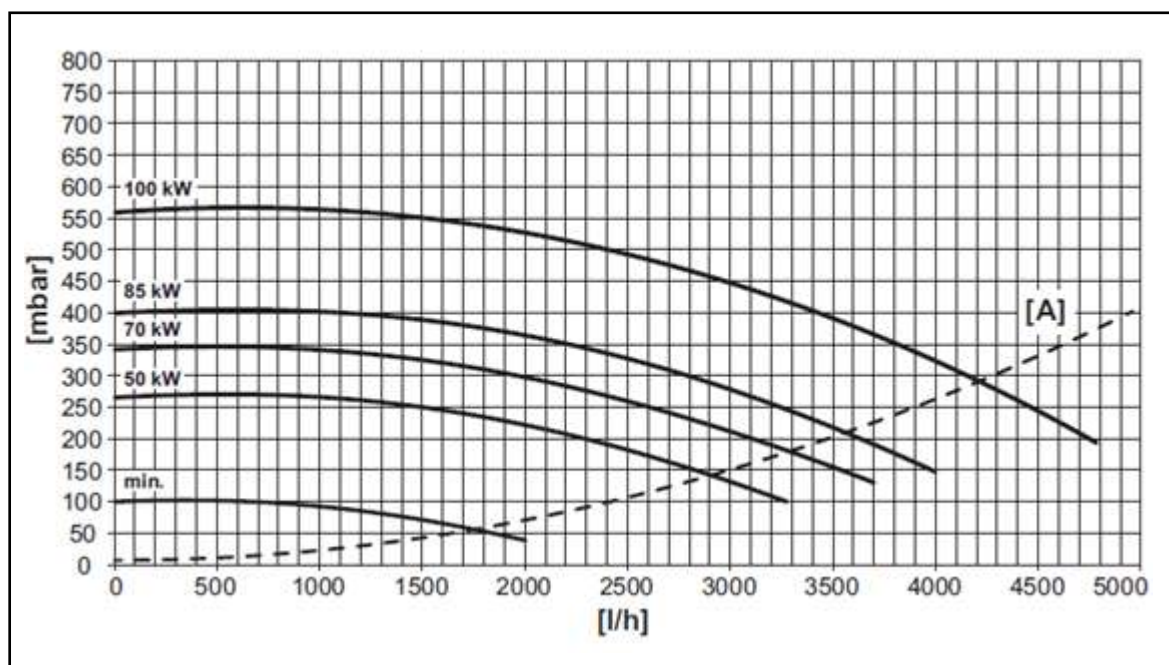
Группа подключения насоса



Комплект поставки:

- 1) Передняя крышка изоляции
- 2) Задняя крышка изоляции
- 3) Подключение насоса Wilo Stratos Para 25/1-8, сливной кран и запорный клапан.
- 4) Уплотнение 1 1/2" (2 x)
- 5) Газовый клапан, желтый
- 6) Y-соединительная деталь для слива теплоносителя
- 7) Кронштейн
- 8) Разделительный клапан, с сливным краном, датчик давления и предохранительный клапан 3-бар

Артикул: 7736700103



1

2

3

4

5

6

7

К полному
оглавлению

[A] Гидравлическое сопротивление котла

[л / ч] Расход

[мбар] Остаточный напор насоса





Каскадный блок TL, установка в ряд



Комплект поставки:

- 1) Монтажная рама
- 2) Гидравлическая стрелка
- 3) Коллекторы подающей и обратной линии
- 4) Обратный клапан котла
- 5) Газопровод
- 6) Черная изоляция

1

2

3

4

5

6

7

Наименование	Описание		Артикул
Блок для одного котла TL1	Коллектор 2,5", макс. расход 8,6 м3/ч	С гидрострелкой	7736700456
		Без гидрострелки	7736700471
Блок для двух котлов TL2	Коллектор 2,5", макс. расход 17 м3/ч	С гидрострелкой	7736700457
		Без гидрострелки	7736700472
Блок для трех котлов TL3	Коллектор 2,5", макс. расход 17 м3/ч	С гидрострелкой	7736700458
		Без гидрострелки	7736700473
Блок для четырех котлов TL4	Коллектор 3", макс. расход 23 м3/ч	С гидрострелкой	7736700459
		Без гидрострелки	7736700474
Блок для пяти котлов TL5	Коллектор 4", макс. расход 34 м3/ч	С гидрострелкой	7736700460
		Без гидрострелки	7736700475
Блок для шести котлов TL6	Коллектор 4", макс. расход 34 м3/ч	С гидрострелкой	7736700461
		Без гидрострелки	7736700476
Блок для семи котлов TL7	Коллектор 4", макс. расход 34 м3/ч	С гидрострелкой	7736700462
		Без гидрострелки	7736700477
Блок для восьми котлов TL8	Коллектор 4", макс. расход 34 м3/ч	С гидрострелкой	7736700463
		Без гидрострелки	7736700478
Колено 90°, 2,5"	Для монтажа гидравлической стрелки под углом. Комплект 2 шт.		7114100
Колено 90°, 3"		7114104	
Колено 90°, 4"		7746900117	
Заглушка каскадного блока	Что бы заглушить подающий и обратный трубопроводы подключения котла		7114120
Погружная гильза 1/2"x100мм (для FV/FZ)	Для датчика гидравлической стрелки		05446142

К полному
оглавлению





Каскадный блок TR, установка «спина к спине»



Комплект поставки:

- 1) Монтажная рама
- 2) Гидравлическая стрелка
- 3) Коллекторы подающей и обратной линий
- 4) Обратный клапан котла
- 5) Газопровод
- 6) Черная изоляция

1

2

3

4

5

6

7


Наименование	Описание		Артикул
Блок для двух котлов TR2	Коллектор 2,5", макс. расход 17 м3/ч	С гидрострелкой	7736700464
		Без гидрострелки	7736700479
Блок для трех котлов TR3	Коллектор 2,5", макс. расход 17 м3/ч	С гидрострелкой	7736700465
		Без гидрострелки	7736700480
Блок для четырех котлов TR4	Коллектор 3", макс. расход 23 м3/ч	С гидрострелкой	7736700466
		Без гидрострелки	7736700481
Блок для пяти котлов TR5	Коллектор 4", макс. расход 34 м3/ч	С гидрострелкой	7736700467
		Без гидрострелки	7736700482
Блок для шести котлов TR6	Коллектор 4", макс. расход 34 м3/ч	С гидрострелкой	7736700468
		Без гидрострелки	7736700483
Блок для семи котлов TR7	Коллектор 4", макс. расход 34 м3/ч	С гидрострелкой	7736700469
		Без гидрострелки	7736700484
Блок для восьми котлов TR8	Коллектор 4", макс. расход 34 м3/ч	С гидрострелкой	7736700470
		Без гидрострелки	7736700485
Колено 90°, 2,5"	Для монтажа гидравлической стрелки под углом. Комплект 2 шт.		7114100
Колено 90°, 3"		7114104	
Колено 90°, 4"		7746900117	
Заглушка каскадного блока	Что бы заглушить подающий и обратный трубопроводы подключения котла		7114120
Погружная гильза 1/2"x100мм (для FV/FZ)	Для датчика гидравлической стрелки		05446142


К полному
оглавлению

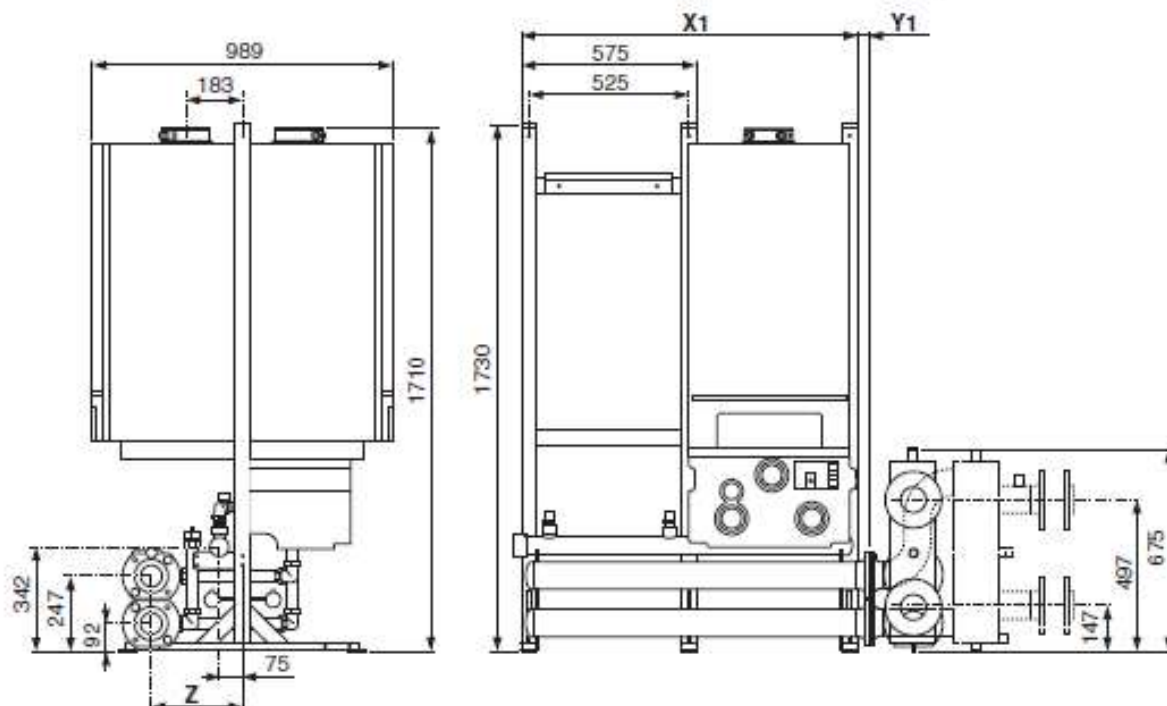
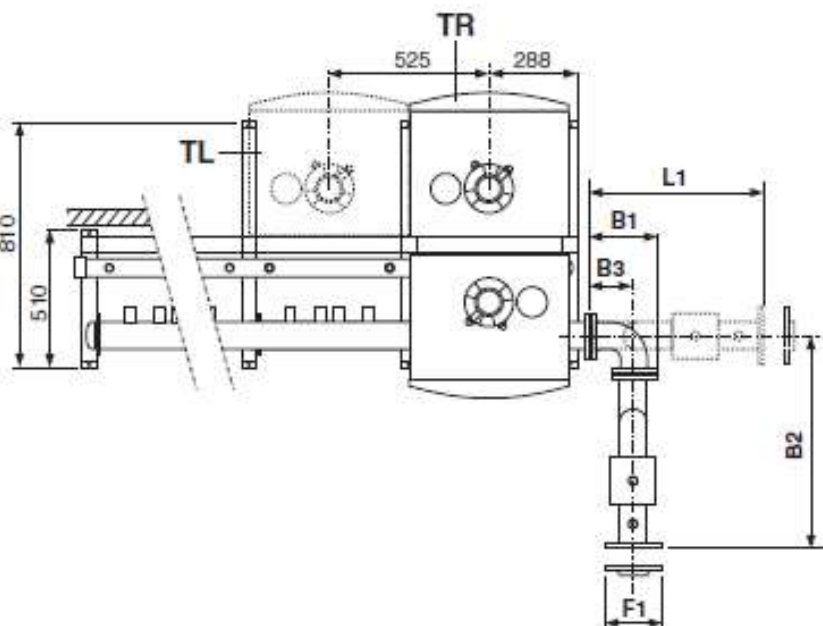


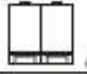


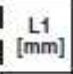


Каскадный блок для котлов Condens 5000 W

	X1 + Y1 [mm]
TL1	575 + 38 = 613
TL2	1100 + 38 = 1138
TL3	1625 + 38 = 1663
TL4	2150 + 42 = 2192
TL5	2675 + 45 = 2720
TL6	3200 + 45 = 3245
TL7	3725 + 45 = 3770
TL8	4250 + 45 = 4295

	X1 + Y1 [mm]
TR1	575 + 38 = 613
TR2	575 + 38 = 613
TR3, TR4	1100 + 42 = 1142
TR5, TR6	1625 + 45 = 1670
TR7, TR8	2150 + 45 = 2195



 / 	 L1 [mm]	 B1 [mm]	B2 [mm]	B3 [mm]	F1 [mm]	Z [mm]		
TL1, TL2, TL3, TR2	2½"	488	2½"	213	621	133	C2631 37.2 NW 65/76.1 PN6	291
TL4, TR3, TR4	3"	571	3"	252	728	157	C2631 37.2 NW 80/88.9 PN6	297
TL5, TL6, TL7, TL8 TR5, TR6, TR7, TR8	4"	651	4"	313	849	198	C2631 37.2 NW 100/114.3 PN6	310

1

2

3

4

5

6

7

К полному
оглавлению





Заглушка каскадного блока



Комплект поставки:

- 1) Заглушки для подающего и обратного трубопровода на котел
- 2) Заглушка для газовой трубы

Артикул: 7114120

Описание

Заглушка требуется, если, например, заказан блок на три котла, но сначала устанавливаются только два. Таким образом, имеется возможность в дальнейшем установить еще один котел.

1

2

3

4

5

6

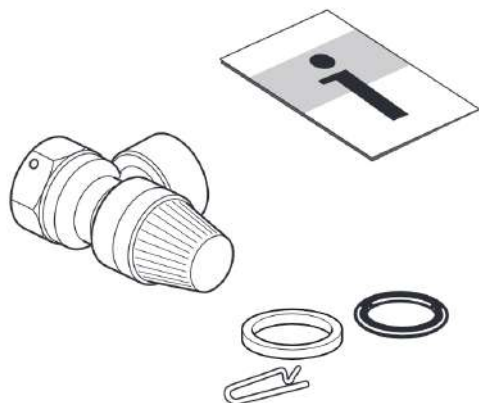
7

[К полному
оглавлению](#)





Предохранительный клапан 4 бар



Комплект поставки:

- 1) Предохранительный клапан
- 2) Комплект для монтажа
- 3) Инструкция

Артикул: 07095595

Описание

- Давление срабатывания клапана 4 бара
- Для встраивания в группу подключения насоса

1

2

3

4

5

6

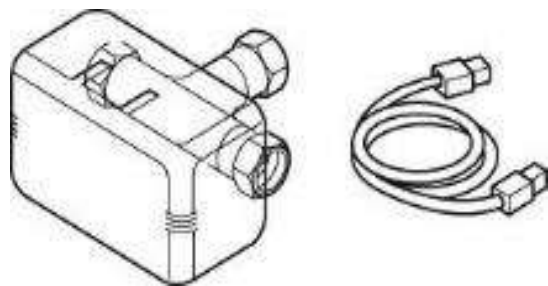
7

К полному
оглавлению





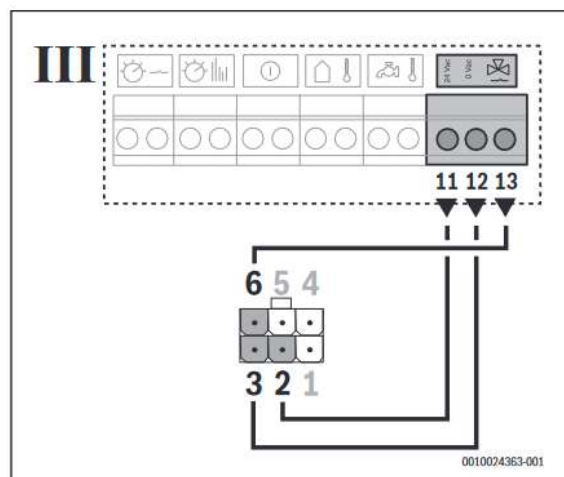
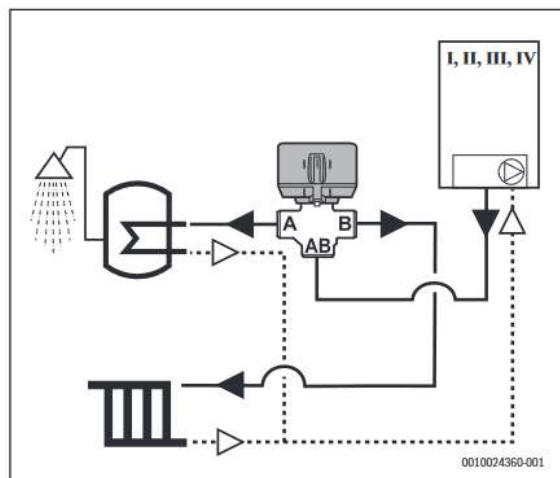
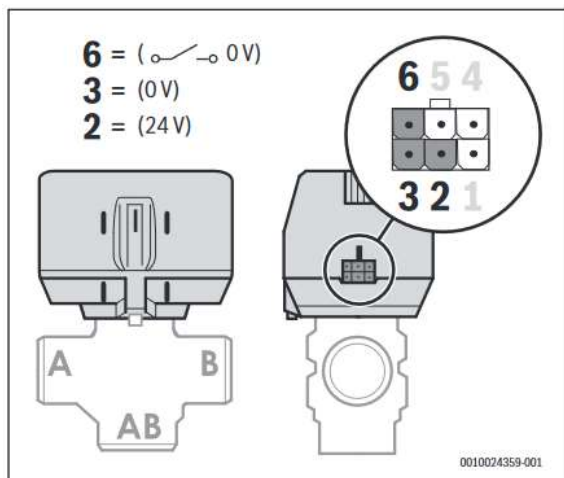
3-ходовой клапан G-SU



Комплект поставки:

- 1) Трехходовой клапан с электроприводом 24В
- 2) Кабель 3 м с 6-контактной вилкой

Артикул: 07095581



1

2

3

4

5

6

7

К полному
оглавлению





Обратный клапан DN32 1 1/2" для каскада



Комплект поставки:

- 1) Обратный клапан DN32

Артикул: 7736700432

Описание

- Для монтажа под насосной группой, если не используется ни одна каскадная установка

1

2

3

4

5

6

7

[К полному
оглавлению](#)





Комплекующие
Котёл Bosch Condens 5000 W

[В начало
раздела ↑](#)

[Перейти
к главе ↓](#)

1

2

3

4

5

6

7

[К полному
оглавлению](#)



Перейти
к главе ↓



1

2

3

4

5

6

7

К полному
оглавлению

Глава 3

Электрические настенные котлы

[Tronic Heat 3500](#)

• 4-6-9-12-15-18-24 кВт





Общие данные Котёл Bosch Tronic Heat 3500

Перейти
к главе ↓



Комплект поставки:

- 1) Электрический настенный котёл
- 2) Шаблон для крепления котла на стене
- 3) Перемычка 230В~ (для отопительного котла 4-12 кВт)
- 4) Предохранитель 4AF/1500
- 5) Техническая документация
- 6) Монтажный комплект (винты, гайки)

1

2

3

4

5

6

7

К полному
оглавлению

Описание

- Семь типоразмеров по мощности 4, 6, 9, 12, 15, 18, 24 кВт;
- КПД на высочайшем уровне равном 99,7 %;
- Возможно подключение комнатного термостата on/off;
- Встроенный трехступенчатый циркуляционный насос Grundfos UPS015-60 130;
- LCD-дисплей с индикацией рабочих параметров и кодов ошибок;
- Современный дизайн, с плавными травмобезопасными краями;
- Компактные размеры всего модельного ряда позволяют монтировать его в ограниченных пространствах, таких как: кухня, санузел, кладовая;
- Котел предназначен для устройства системы отопления жилых домов, квартир и подобных объектов. Котел может быть подключен к любой системе центрального или этажного отопления, смешанным или накопительным системам;
- Корпус котла сварен из стальных пластин и оснащен теплоизоляцией. В корпусе котла установлены электрические нагревающие элементы;
- Обогрев площадей от 40 до 240 м² с длительным сроком службы 10 лет;
- Беспроблемная установка в уже существующие системы. Простое техническое обслуживание благодаря удобной конструкции;
- Приготовление ГВС в комбинации с бойлером косвенного нагрева;
- Управление котлом через Интернет при помощи GSM/Wi-Fi термостата ZONT BT-2+

Модель котла	Артикул для рынка России	Артикул для рынка Казахстана
Tronic Heat 3500 4	7738502582	7738503629
Tronic Heat 3500 6	7738502583	7738503630
Tronic Heat 3500 9	7738502584	7738503631
Tronic Heat 3500 12	7738502585	7738503632
Tronic Heat 3500 15	7738502586	7738503633
Tronic Heat 3500 18	7738502587	7738503634
Tronic Heat 3500 24	7738502588	7738503635





Полезная информация

№	Ссылка
Документация	
1	Декларация о соответствии
2	Инструкция по монтажу
3	Инструкция по эксплуатации
4	Гарантийный талон (RU)
5	Каталог запасных частей (RU)
6	Определение даты изготовления
Маркетинговые материалы	
7	Фотографии, брошюры

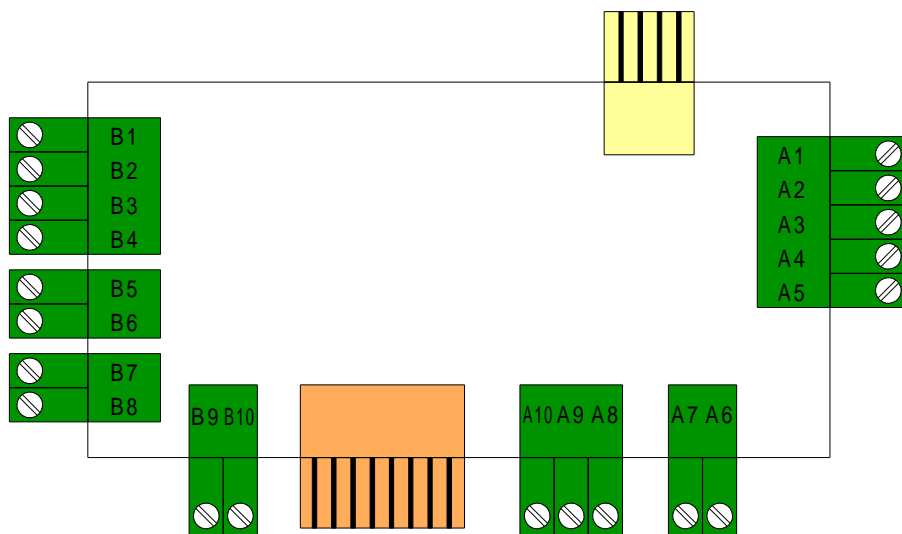
1
2
3
4
5
6
7

К полному
оглавлению





Клеммная колодка для внешнего дополнительного оборудования



1

2

3

4

5

6

7

Пояснения к клеммам:

Фаза L 230 В ~ (**A1/A2**)

Насос (**A3**): отопление

Отдельный насос/клапан (**A4/A5**): ГВС/резервный источник

Управление централизованным теплоснабжением: контакт EVU и
блокировка котла (**L-A6/N-A7**)

N - 230 В ~ (**A8/A9/A10**)

Отдельный датчик температуры (**B9/B10**)

Датчик температуры котловой воды (**B7/B8**)

Комнатный термостат (**B5/B6**)

-24 В = (**B1**)

+24 В = (**B2**)

STB/реле давления воды (**B3/B4**)

К полному
оглавлению





Технические характеристики
Котёл Bosch Tronic Heat 3500

Перейти
к главе ↓

1
2
3
4
5
6
7

К полному
оглавлению

	4	6	9	12	15	18	24
Теплопроизводительность, кВт	3,98	5,97	8,96	11,94	14,93	17,92	23,89
Подключение нагревательных стержней, шт. х кВт	3x1,3	3x2	3x3	3x4	3x3 + 3x2	6x3	6x4
Подключение подающей/обратной линии	G3/4						
Расширительный бак, л	7						
Предохранительный клапан, бар	3						
Минимальное рабочее давление, бар	0,6						
Максимальная температура котловой воды, °C	85						
Сетевое напряжение, В	1x230/3x400				3x400		
Минимальное сечение подводящего кабеля (при 3x400В), мм ²	5x2,5			5x4	5x6		5x10
Минимальное сечение подводящего кабеля (при 1x230В), мм ²	3x4	3x6	3x10	3x16	-		
Количество контакторов	3				6		
Номинальный ток (при 3x400В), А	5,8	8,7	13,1	17,4	21,8	26,1	34,8
Номинальный ток (при 1x230В), А	17,4	26,1	39,2	52,2	-		
Главный выключатель на котле, А	63						
Размеры, мм	330x712x273				416x712x300		
Вес (без воды), кг	17				22		
Артикул для рынка России	7738502582	7738502583	7738502584	7738502585	7738502586	7738502587	7738502588
Артикул для рынка Казахстана	7738503629	7738503630	7738503631	7738503632	7738503633	7738503634	7738503635





Системы управления
Котёл Bosch Tronic Heat 3500

[Перейти к главе](#) ↓

Наименование	
Схемы подключения	Одноконтурный котёл + 1 отопительный контур без смесителя
	Одноконтурный котёл + 1 отопительный контур без смесителя + бак-водонагреватель с трехходовым клапаном
	Подключение сетевого провода

1

2

3

4

5

6

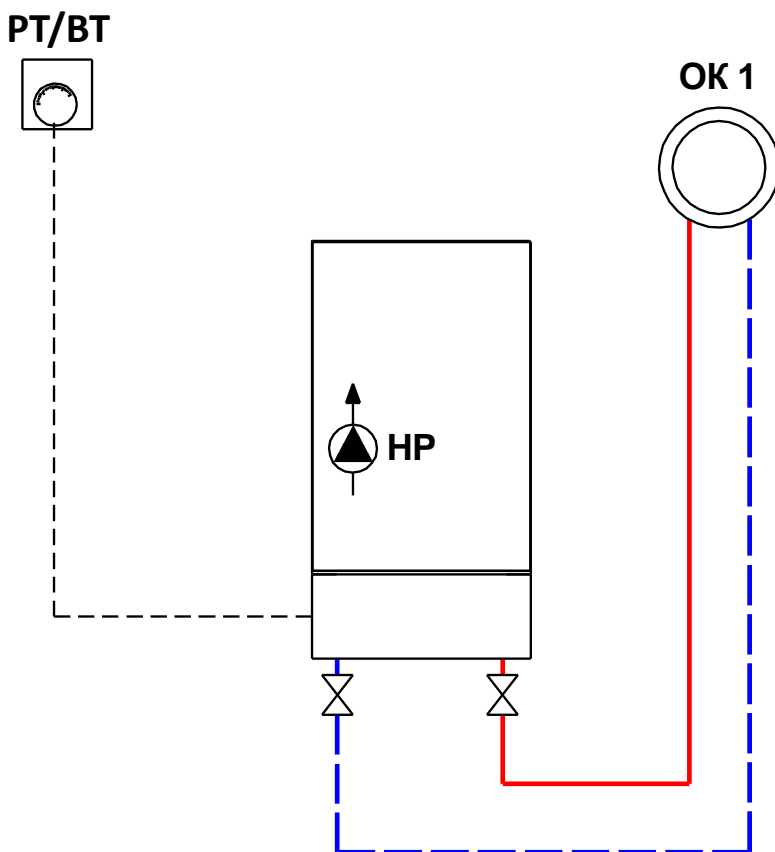
7

[К полному оглавлению](#)





Одноконтурный котёл + 1 отопительный контур без смесителя



1

2

3

4

5

6

7

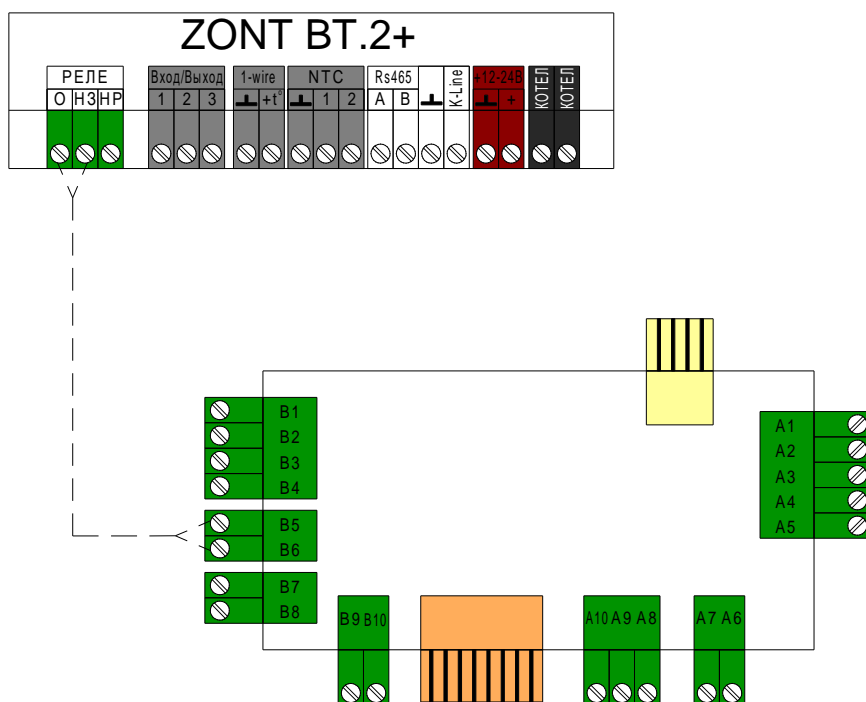
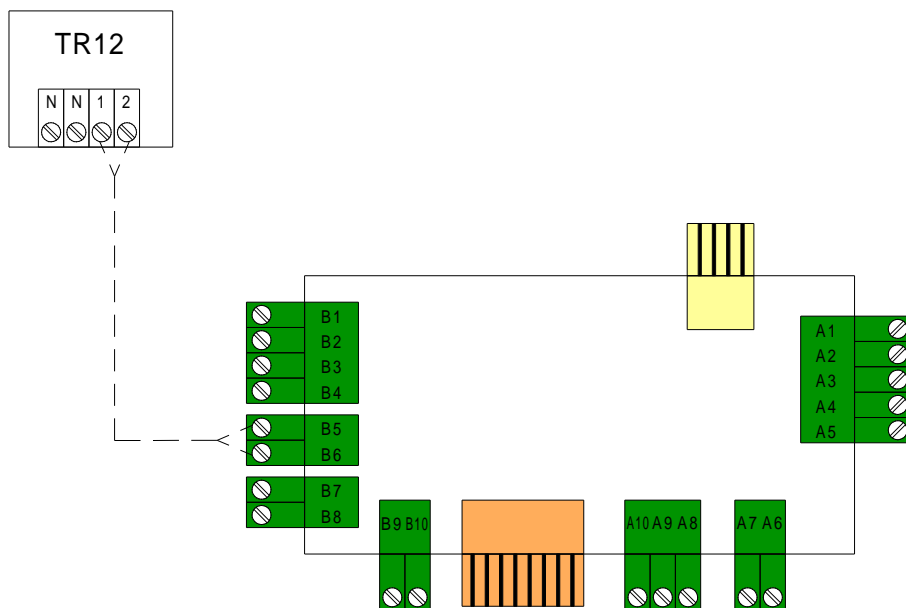
№	Наименование	На схеме	Кол-во	Артикул
1	Котел Bosch Tronic Heat 3500		1 шт.	<u>XXXXXXXXXX</u>
2	Регулятор температуры On/Off	РТ	1 шт.	-
	Термостат ZONT BT.2+	BT		<u>ML00005878</u>

К полному
оглавлению





Одноконтурный котёл + 1 отопительный контур без смесителя

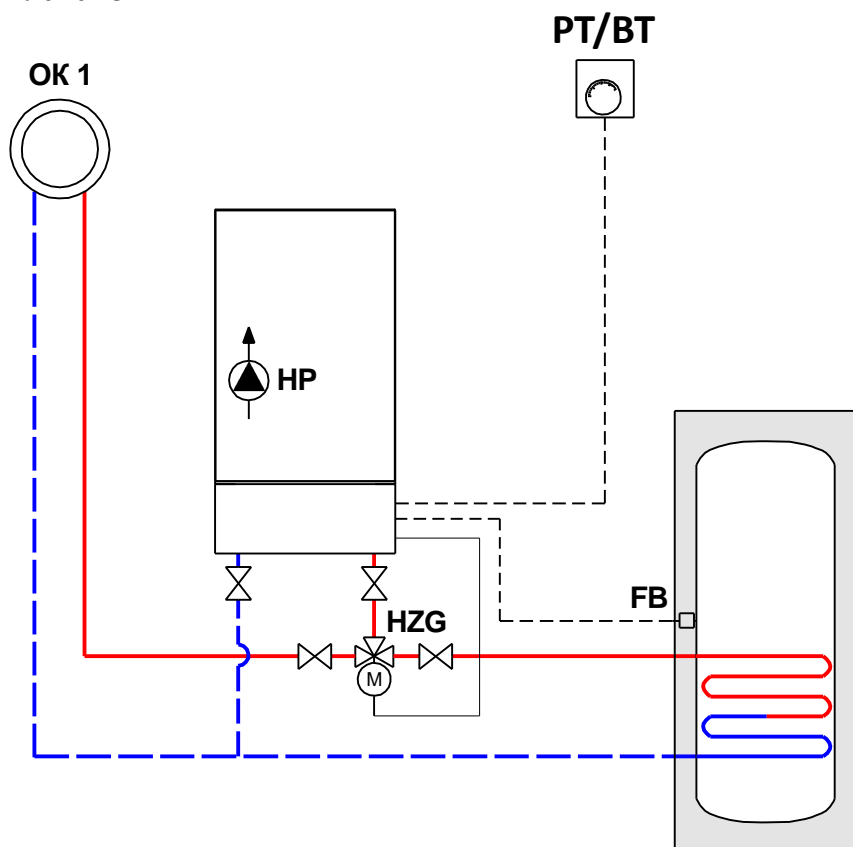


- — — Подключение ≤ 24В
- 0,75 мм² ...1,50 мм² до 20 м
 - 1,50 мм² от 20 до 100 м





Одноконтурный котёл + 1 отопительный контур без смесителя + бак-водонагреватель с трехходовым клапаном



1

2

3

4

5

6

7

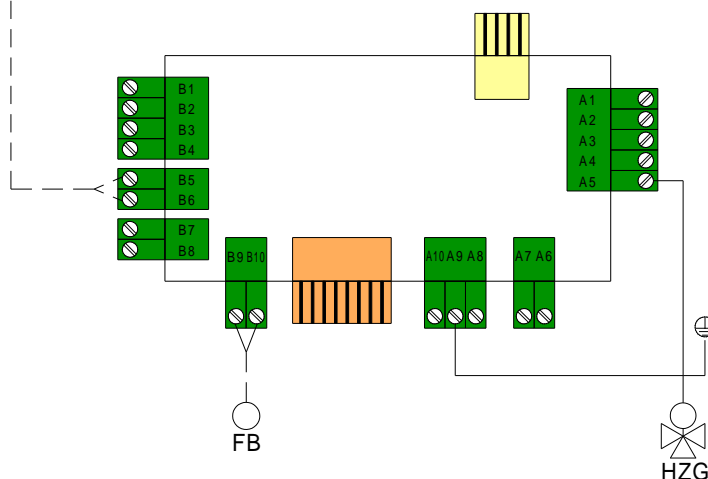
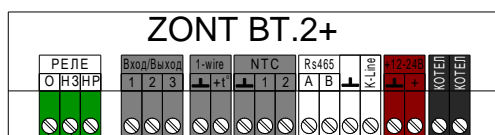
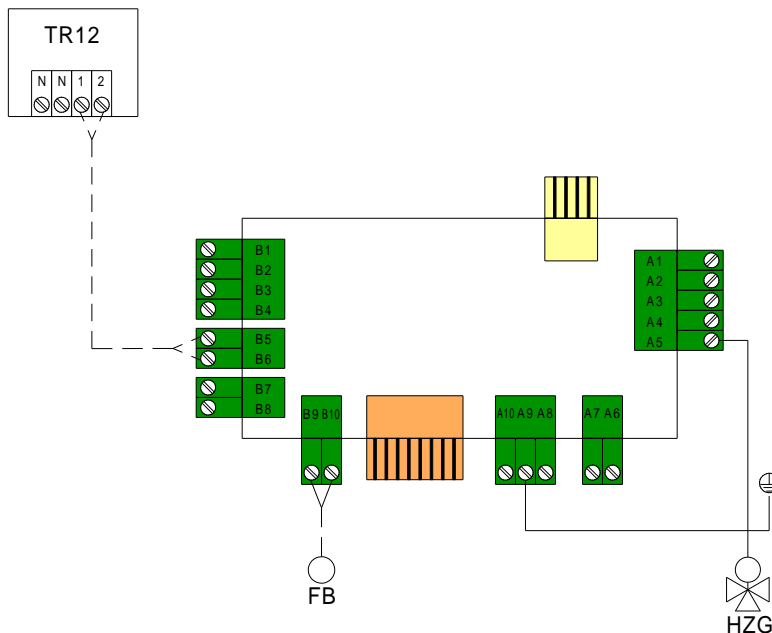
№	Наименование	На схеме	Кол-во	Артикул
1	Котел Bosch Tronic Heat 3500		1 шт.	<u>xxxxxxxxxx</u>
2	Регулятор температуры On/Off	PT	1 шт.	-
	Термостат ZONT BT.2+	BT		<u>ML00005878</u>
3	Комплект расширения комплектации HZG (в комплекте датчик температуры)	HZG FB	1 шт.	<u>05991530</u>

К полному
оглавлению





Одноконтурный котёл + 1 отопительный контур без смесителя + бак-водонагреватель с трехходовым клапаном



- Подключение 230В AC
 - 2x1,50 мм² для подключения термостата
 - 3x1,50 мм² для подключения приводов трехходового клапана
- - - Подключение ≤ 24В
 - 0,75 мм² ...1,50 мм² до 20 м
 - 1,50 мм² от 20 до 100 м

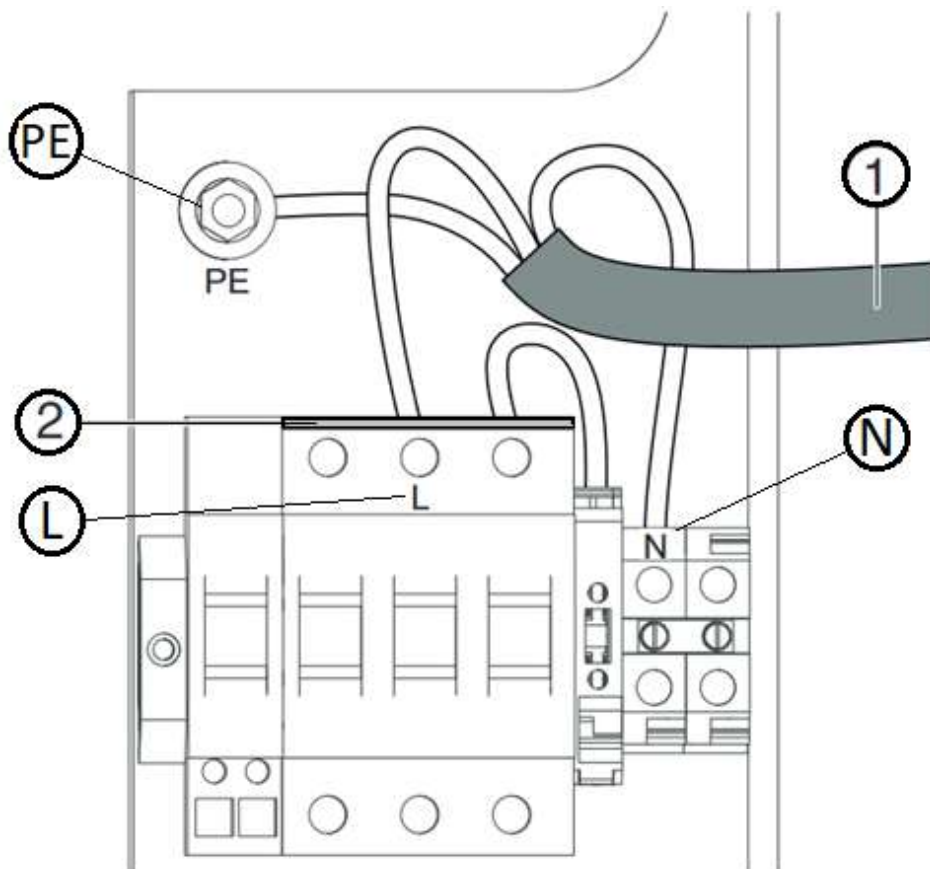
1
2
3
4
5
6
7

К полному
оглавлению





Подключение сетевого провода 4, 6, 9, 12 кВт (3-проводная сеть)



1

2

3

4

5

6

7

№	Наименование	На схеме
1	Кабельный ввод	1
2	Переключатель 230В ~ (для отопительного котла 4,6,9,12 кВт)	2
3	Входная клемма фазы	L
4	Нулевая клемма	N
5	Клемма заземления	PE

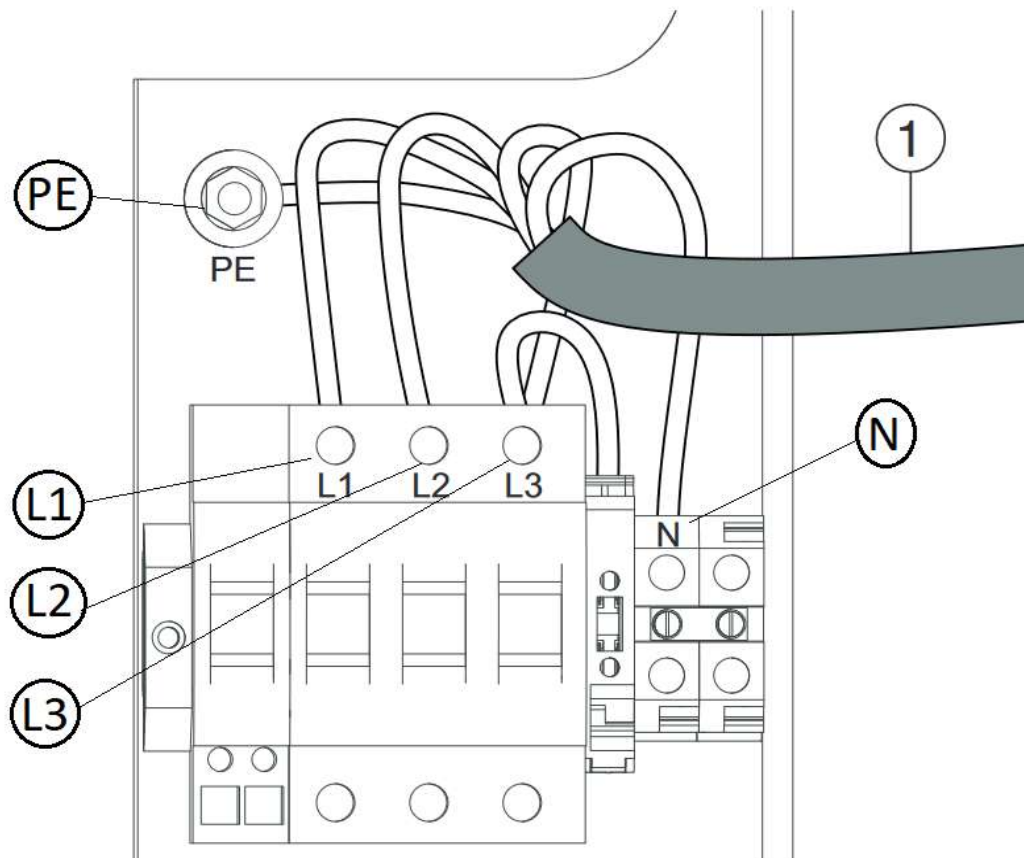
К полному
оглавлению

Тип котла	4	6	9	12
Сетевое напряжение, В	1x230			
Минимальное сечение подводящего кабеля, мм ²	3x4	3x6	3x10	3x16





Подключение сетевого провода 4 - 24 кВт (5-проводная сеть)



1

2

3

4

5

6

7

№	Наименование	На схеме
1	Кабельный ввод	1
2	Входные клеммы фаз	L1, L2, L3
3	Нулевая клемма	N
4	Клемма заземления	PE

К полному
оглавлению

Тип котла	4	6	9	12	15	18	24
Сетевое напряжение, В	3x400						
Минимальное сечение подводящего кабеля, мм ²	5x2,5		5x4		5x6		5x10





Глава 4

Газовые проточные водонагреватели

[Therm 2000 O](#)

• 10 л/мин



[Guarda](#)

• 10, 13 л/мин



[Therm 4000 O](#)

• 10, 13, 15 л/мин



[Therm 6000 O](#)

• 10, 13, 15 л/мин



[Therm 4000 S](#)

• 12, 15, 18 л/мин



[Therm 8000 S](#)

• 27 л/мин





Общие данные Bosch Therm 2000 O

Перейти
к главе ↓



Комплект поставки:

- 1) Газовый проточный водонагреватель
- 2) Крепёжный материал
- 3) Документация на водонагреватель

1

2

3

4

5

6

7

К полному
оглавлению

Описание

- Газовый проточный водонагреватель с автоматическим розжигом от батареек;
- Производительность 10 литров в минуту (при ΔT 25 °C);
- Включение происходит при минимальном давлении воды 0,15 бар;
- Атмосферная горелка из нержавеющей стали для природного или сжиженного газа;
- Ионизационный контроль пламени;
- Система контроля дымовых газов;
- Предохранительный датчик от перегрева;
- Теплообменник изготовлен из высококачественной меди

Модель	Артикул для рынка России	Артикул для рынка Казахстана
W10 KB	7736500992	-





Полезная информация

№	Ссылка
Документация	
1	Сертификат
2	Технический паспорт и руководство по монтажу и эксплуатации
3	Гарантийный талон (RU)
4	Каталог запасных частей (RU)
5	Определение даты изготовления
Видеоролики	
6	Обзор газовых проточных водонагревателей
7	Как выбрать газовую колонку?
Маркетинговые материалы	
8	Фотографии, брошюры

1

2

3

4

5

6

7

К полному
оглавлению





Технические характеристики
Bosch Therm 2000 O

Перейти
к главе ↓

	W10KB
Мощность, кВт	10,5 – 17,4
Проток горячей воды при ΔТ 25 °С, л/мин	10
Размеры (ВхШхГ), мм	580x310x220
Вес, кг	10,4
Диаметр дымохода, мм	112,5
Присоединительные размеры:	
газ	HP ½"
подключение водопровода	HP ½"
подключение ГВС	HP ½"
Расход газа:	
Природный газ 2Н (G20), индекс Воббе (15 °С)=12,7-15,2 кВтч/м3), м³/ч:	2,1
Пропан (Ні = 12,9 кВтч/кг), кг/ч	1,5
Бутан (Ні = 12,7 кВтч/кг), кг/ч	1,5
Уровень шума, дБ(А)	≤ 66
Артикул для рынка России	7736500992
Артикул для рынка Казахстана	-

1

2

3

4

5

6

7

К полному
оглавлению





Комплекующие Bosch Therm 2000 O

Информация для заказа

№	Наименование	Артикул
1	Комплект перенастройки на сжиженный газ 23-->31 W10KB	<u>87387030900</u>

[Перейти
к главе↓](#)

1

2

3

4

5

6

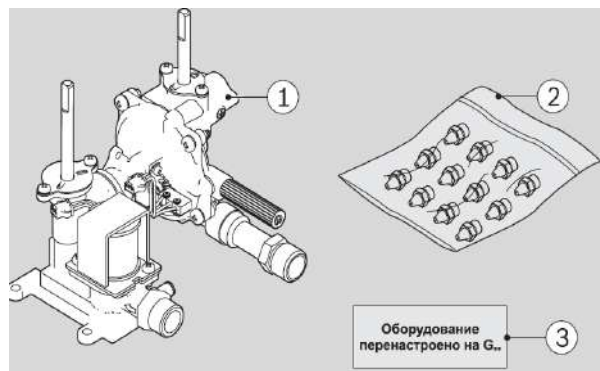
7

[К полному
оглавлению](#)





Комплект перенастройки на сжиженный газ



1

2

3

4

5

6

7

Модель	Название комплекта	Артикул	Комплект поставки
W10 KB (7736500992)	Комплект перенастройки на сжиженный газ 23-->31 W10KB	<u>87387030900</u>	1. Газовая/водяная арматура 2. Форсунки 12 шт.: 2шт – 0,75мм, 10 шт – 0,67 мм 3. Стикер





Комплектующие
Bosch Therm 2000 O

[В начало
раздела ↑](#)

[Перейти
к главе ↓](#)

1

2

3

4

5

6

7

[К полному
оглавлению](#)





Комплект поставки:

- 1) Газовый проточный водонагреватель
- 2) Крепёжный материал
- 3) Документация на водонагреватель

1

2

3

4

5

6

7

К полному
оглавлению

Описание

- Газовый проточный водонагреватель с запальником и пьезоэлектрическим розжигом;
- Две модели производительностью 10 и 13 литров в минуту (при ΔT 25 °C);
- Автоматическое поддержание температуры воды при изменении давления в водопроводе;
- Включение происходит при минимальном давлении воды 0,1 бар;
- Атмосферная горелка из нержавеющей стали для природного или сжиженного газа;
- Ионизационный контроль пламени;
- Система контроля дымовых газов с дополнительным датчиком обратной тяги;
- Предохранительный датчик от перегрева;
- Теплообменник изготовлен из высококачественной меди

Модель	Артикул для рынка России	Артикул для рынка Казахстана
WR10-2 P23 S5799	7736501463	-
WR13-2 P23 S5799	7736501464	-





Полезная информация

№	Ссылка
Документация	
1	Сертификат
2	Паспорт и инструкция по монтажу и эксплуатации
3	Гарантийный талон (RU)
4	Каталог запасных частей (RU)
5	Определение даты изготовления
Видеоролики	
6	Как выбрать газовую колонку?
Маркетинговые материалы	
7	Фотографии, брошюры

1

2

3

4

5

6

7

К полному
оглавлению





Технические характеристики
Bosch Guarda

Перейти
к главе ↓

	WR10-2P S5799	WR13-2P S5799
Мощность, кВт	7,0-17,4	7,0-22,6
Проток горячей воды при ΔТ 25 °С, л/мин	10	13
Размеры (ВхШхГ), мм	580x310x220	655x350x220
Вес, кг	11	13
Диаметр дымохода, мм	112,5	132,5
Присоединительные размеры:		
газ	НР ¾"	
подключение водопровода	НР ¾"	
подключение ГВС	НР ½"	
Расход газа:		
Природный газ 2Н (G20), индекс Воббе (15 °С)=12,7-15,2 кВтч/м3), м³/ч:	2,1	2,8
Пропан (Ні = 12,9 кВтч/кг), кг/ч	1,5	2,1
Бутан (Ні = 12,7 кВтч/кг), кг/ч	1,5	2,1
Уровень шума, дБ(А)	≤ 69	
Артикул для рынка России	7736501463	7736501464
Артикул для рынка Казахстана	-	-

1

2

3

4

5

6

7

К полному
оглавлению





Информация для заказа

№	Наименование	Артикул
1	Комплект перенастройки 23-->31 WR10-2P ТОЛЬКО ПОСЛЕ FD109 (2011.09)	<u>87387021200</u>
2	Комплект перенастройки 23-->31 WR13-2P ТОЛЬКО ПОСЛЕ FD109 (2011.09)	<u>87387021560</u>
3	Кран водяной запорный NR28	<u>7709000055</u>

1

2

3

4

5

6

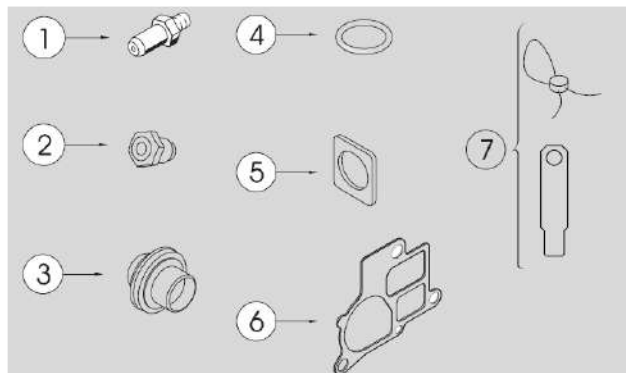
7

[К полному
оглавлению](#)





Комплекты перенастройки на сжиженный газ



1

2

3

4

5

6

7

Модель	Название комплекта	Артикул	Комплект поставки
WR10-2P S5799 (7736501463)	Комплект перенастройки 23-->31 WR10-2P ТОЛЬКО ПОСЛЕ FD109 (2011.09)	<u>87387021200</u>	1. Форсунки 12 шт.: 0,70 мм – 6 шт.; 0,72 мм- 6 шт. 2. Запальная форсунка 3. Диск газового клапана 4. Резиновое кольцо 5. Прокладка между соединительным патрубком и планкой 6. Прокладка газовой арматуры 7. Пломба, табличка
WR13-2P S5799 (7736501464)	Комплект перенастройки 23-->31 WR13-2P ТОЛЬКО ПОСЛЕ FD109(2011.09)	<u>87387021560</u>	1. Форсунки 14 шт.: 0,74 мм – 6 шт.; 0,75 мм - 8 шт. 2. Запальная форсунка 3. Диск газового клапана 4. Резиновое кольцо 5. Прокладка между соединительным патрубком и планкой 6. Прокладка газовой арматуры 7. Пломба, табличка

К полному
оглавлению





Кран водяной запорный NR28



1

2

3

4

5

6

7

Артикул: 7709000055

Описание

- Запорный кран (с переходом подключения $\frac{3}{4}$ " на $\frac{1}{2}$ ")

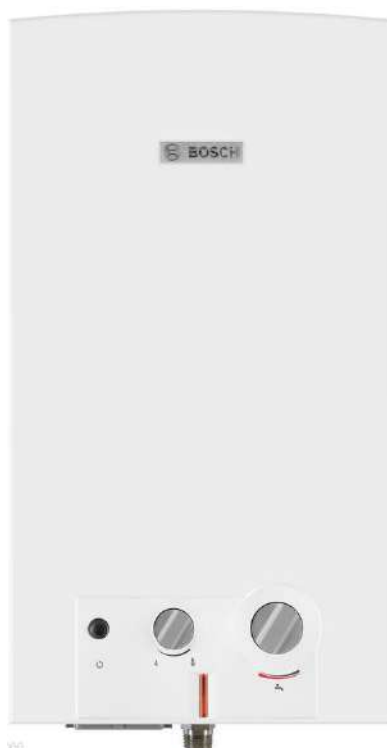
[К полному
оглавлению](#)





Общие данные Bosch Therm 4000 O

Перейти
к главе ↓



Модель -2В



Модель -2Р

Комплект поставки:

- 1) Газовый проточный водонагреватель
- 2) Крепёжный материал
- 3) Документация на водонагреватель

1

2

3

4

5

6

7

К полному
оглавлению

Описание

- Газовый проточный водонагреватель с запальником и пьезоэлектрическим розжигом (для моделей -2P);
- Газовый проточный водонагреватель с автоматическим розжигом от батареек (для моделей -2B);
- Три модели производительностью 10, 13 и 15 литров в минуту (при ΔT 25 °C);
- Автоматическое поддержание температуры воды при изменении давления в водопроводе;
- Включение происходит при минимальном давлении воды 0,1 бар;
- Атмосферная горелка из нержавеющей стали для природного или сжиженного газа;
- Ионизационный контроль пламени;
- Система контроля дымовых газов;
- Предохранительный датчик от перегрева;
- Теплообменник изготовлен из высококачественной меди

Модель	Артикул для рынка России	Артикул для рынка Казахстана
WR10-2 P23	7701331615	-
WR13-2 P23	7702331716	-
WR15-2 P23	7703331746	-
WR10-2 B23	7701331617	-
WR13-2 B23	7702331718	-
WR15-2 B23	7703331748	-





Полезная информация

№	Ссылка
Документация	
1	Сертификат
2	Паспорт и инструкция по монтажу и эксплуатации (для моделей -2P)
3	Паспорт и инструкция по монтажу и эксплуатации (для моделей -2B)
4	Гарантийный талон (RU)
5	Каталог запасных частей (RU)
6	Определение даты изготовления
Видеоролики	
7	Как выбрать газовую колонку?
8	Обзор проточных водонагревателей
9	Настройка газовой колонки Therm 4000 O
Маркетинговые материалы	
10	Фотографии, брошюры

1

2

3

4

5

6

7

К полному
оглавлению





Технические характеристики
Bosch Therm 4000 O

Перейти
к главе ↓

	WR10-2P/ WR10-2B	WR13-2P/ WR13-2B	WR15-2P/ WR15-2B
Мощность, кВт	7,0-17,4	7,0-22,6	7,0-26,2
Проток горячей воды при ΔТ 25 °С, л/мин	10	13	15
Размеры (ВхШхГ), мм	580x310x220	655x350x220	665x425x220
Вес, кг	11	13	16
Диаметр дымохода, мм	112,5	132,5	
Присоединительные размеры:			
газ	НР ¾"		
подключение водопровода	НР ¾"		
подключение ГВС	НР ½"		
Расход газа:			
Природный газ 2Н (G20), индекс Воббе (15 °С)=12,7- 15,2 кВтч/м3), м³/ч:	2,1	2,8	3,2
Пропан (Ні = 12,9 кВтч/кг), кг/ч	1,5	2,1	2,4
Бутан (Ні = 12,7 кВтч/кг), кг/ч	1,5	2,1	2,4
Уровень шума, дБ(А)	≤ 69		
Артикул для рынка России	7701331615/ 7701331617	7702331716/ 7702331718	7703331746/ 7703331748
Артикул для рынка Казахстана	-	-	-

1

2

3

4

5

6

7

К полному
оглавлению





Информация для заказа

№	Наименование	Артикул
1	Комплект перенастройки 23-->31 WR10-2P ТОЛЬКО ПОСЛЕ FD109 (2011.09)	<u>87387021200</u>
2	Комплект перенастройки 23-->31 WR13-2P ТОЛЬКО ПОСЛЕ FD109 (2011.09)	<u>87387021560</u>
3	Комплект перенастройки 23-->31 WR15-2P ТОЛЬКО ПОСЛЕ FD109 (2011.09)	<u>87387021190</u>
4	Комплект перенастройки 23-->31 GWH 10-2 CO В/Н	<u>87190020340</u>
5	Комплект перенастройки 23-->31 GWH 13-2 CO В/Н	<u>87190022160</u>
6	Комплект перенастройки 23-->31 GWH 15-2 CO В/Н	<u>87190021810</u>
7	Кран водяной запорный NR28	<u>7709000055</u>

1

2

3

4

5

6

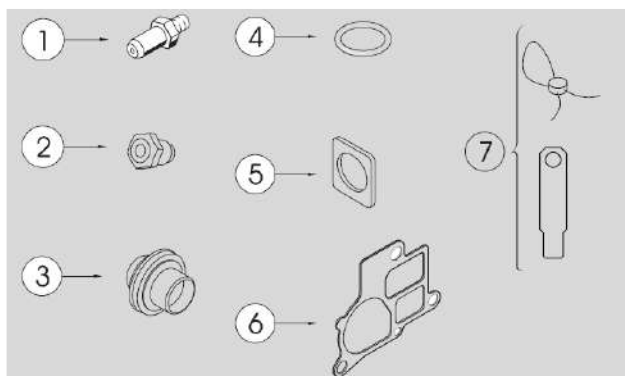
7

[К полному
оглавлению](#)





Комплекты перенастройки на сжиженный газ



1

2

3

4

5

6

7

Модель	Название комплекта	Артикул	Комплект поставки
WR10-2P (7701331615)	Комплект перенастройки 23-->31 WR10-2P ТОЛЬКО ПОСЛЕ FD109 (2011.09)	<u>87387021200</u>	1. Форсунки 12 шт.: 0,70 мм – 6 шт.; 0,72 мм- 6 шт. 2. Запальная форсунка 3. Диск газового клапана 4. Резиновое кольцо 5. Прокладка между соединительным патрубком и планкой 6. Прокладка газовой арматуры 7. Пломба, табличка
WR13-2P (7702331716)	Комплект перенастройки 23-->31 WR13-2P ТОЛЬКО ПОСЛЕ FD109(2011.09)	<u>87387021560</u>	1. Форсунки 14 шт.: 0,74 мм – 6 шт.; 0,75 мм - 8 шт. 2. Запальная форсунка 3. Диск газового клапана 4. Резиновое кольцо 5. Прокладка между соединительным патрубком и планкой 6. Прокладка газовой арматуры 7. Пломба, табличка
WR15-2P (7703331746)	Комплект перенастройки 23-->31 WR15-2P ТОЛЬКО ПОСЛЕ FD109(2011.09)	<u>87387021190</u>	1. Форсунки 18 шт.: 0,70 мм – 6 шт.; 0,75 – 12 шт. 2. Запальная форсунка 3. Диск газового клапана 4. Резиновое кольцо 5. Прокладка между соединительным патрубком и планкой 6. Прокладка газовой арматуры 7. Пломба, табличка

К полному
оглавлению





Комплекты перенастройки на сжиженный газ



1

2

3

4

5

6

7

Модель	Название комплекта	Артикул	Комплект поставки
WR10-2B (7701331617)	Комплект перенастройки 23-->31 GWH 10-2 CO В/Н	<u>87190020340</u>	1. Форсунки 12 шт.: 0,70 мм – 6 шт.; 0,72 мм - 6 шт. Запальная форсунка 2. Диск газового клапана 3. Резиновое кольцо 4. Пломба 5. Прокладка газовой арматуры 6. Инструкция, стикер
WR13-2B (7702331718)	Комплект перенастройки 23-->31 GWH 13-2 CO В/Н	87190022160	1. Форсунки 14 шт.: 0,74 мм – 6 шт.; 0,75 мм - 8 шт. Запальная форсунка 2. Диск газового клапана 3. Резиновое кольцо 4. Пломба 5. Прокладка газовой арматуры 6. Инструкция, стикер
WR15-2B (7703331748)	Комплект перенастройки 23-->31 GWH 15-2 CO В/Н	<u>87190021810</u>	1. Форсунки 18 шт.: 0,70 мм - 6 шт., 0,75 мм -12 шт. Запальная форсунка 2. Диск газового клапана 3. Резиновое кольцо 4. Пломба 5. Прокладка газовой арматуры 6. Инструкция, стикер

К полному
оглавлению





Комплект поставки:

- 1) Газовый проточный водонагреватель
- 2) Крепёжный материал
- 3) Документация на водонагреватель

1

2

3

4

5

6

7

К полному
оглавлению

Описание

- Газовый проточный водонагреватель с розжигом от встроенного гидродинамического генератора (HydroPower);
- Три модели производительностью 10, 13 и 15 литров в минуту (при ΔT 25 °C);
- Автоматическое поддержание температуры воды при изменении давления в водопроводе;
- Включение происходит при минимальном давлении воды 0,35 бар;
- Атмосферная горелка из нержавеющей стали для природного или сжиженного газа;
- Ионизационный контроль пламени;
- Система контроля дымовых газов;
- Предохранительный датчик от перегрева;
- Теплообменник изготовлен из высококачественной меди;
- Жидкокристаллический дисплей

Модель	Артикул для рынка России	Артикул для рынка Казахстана
WRD10-2 G23	7701331616	-
WRD13-2 G23	7702331717	-
WRD15-2 G23	7703331747	-





Полезная информация

№	Ссылка
Документация	
1	Сертификат
2	Паспорт и инструкция по монтажу и эксплуатации
3	Гарантийный талон (RU)
4	Каталог запасных частей (RU)
5	Определение даты изготовления
Видеоролики	
6	Как выбрать газовую колонку?
Маркетинговые материалы	
7	Фотографии, брошюры

1

2

3

4

5

6

7

К полному
оглавлению





Технические характеристики Bosch Therm 6000 O

Перейти
к главе ↓

	WRD10-2G	WRD13-2G	WRD15-2G
Мощность, кВт	7,0-17,4	7,0-22,6	7,0-26,2
Проток горячей воды при ΔT 25 °C, л/мин	10	13	15
Размеры (ВхШхГ), мм	580x310x220	655x350x220	665x425x220
Вес, кг	11,5	13,5	16,5
Диаметр дымохода, мм	112,5	132,5	
Присоединительные размеры:			
газ	HP ¾"		
подключение водопровода	HP ¾"		
подключение ГВС	HP ½"		
Расход газа:			
Природный газ 2Н (G20), индекс Воббе (15 °C)=12,7-15,2 кВтч/м3), м³/ч:	2,1	2,8	3,2
Пропан (Hi = 12,9 кВтч/кг), кг/ч	1,5	2,1	3,4
Бутан (Hi = 12,7 кВтч/кг), кг/ч	1,5	2,1	3,4
Уровень шума, дБ(А)	≤ 69		≤ 65
Артикул для рынка России	7701331616	7702331717	7703331747
Артикул для рынка Казахстана	-	-	-

1

2

3

4

5

6

7

К полному
оглавлению





Информация для заказа

№	Наименование	Артикул
1	Комплект перенастройки 23-->31 GWH 10-2 CO В/Н	<u>87190020340</u>
2	Комплект перенастройки 23-->31 GWH 13-2 CO В/Н	<u>87190022160</u>
3	Комплект перенастройки 23-->31 GWH 15-2 CO В/Н	<u>87190021810</u>
7	Кран водяной запорный NR28	<u>7709000055</u>

1

2

3

4

5

6

7

[К полному
оглавлению](#)





Комплекты перенастройки на сжиженный газ



1

2

3

4

5

6

7

Модель	Название комплекта	Артикул	Комплект поставки
WRD10-2G (7701331616)	Комплект перенастройки 23-->31 GWH 10-2 CO B/Н	<u>87190020340</u>	1. Форсунки 12 шт.: 0,70 мм – 6 шт.; 0,72 мм - 6 шт. Запальная форсунка 2. Диск газового клапана 3. Резиновое кольцо 4. Пломба 5. Прокладка газовой арматуры 6. Инструкция, стикер
WRD13-2G (7702331717)	Комплект перенастройки 23-->31 GWH 13-2 CO B/Н	87190022160	1. Форсунки 14 шт.: 0,74 мм – 6 шт.; 0,75 мм - 8 шт. Запальная форсунка 2. Диск газового клапана 3. Резиновое кольцо 4. Пломба 5. Прокладка газовой арматуры 6. Инструкция, стикер
WRD15-2G (7703331747)	Комплект перенастройки 23-->31 GWH 15-2 CO B/Н	<u>87190021810</u>	1. Форсунки 18 шт.: 0,70 мм - 6 шт., 0,75 мм -12 шт. Запальная форсунка 2. Диск газового клапана 3. Резиновое кольцо 4. Пломба 5. Прокладка газовой арматуры 6. Инструкция, стикер

К полному
оглавлению





Комплектующие
Bosch Therm 6000 O

[В начало
раздела ↑](#)

[Перейти
к главе ↓](#)

1

2

3

4

5

6

7

[К полному
оглавлению](#)





Общие данные Bosch Therm 4000 S

Перейти
к главе ↓



Комплект поставки:

- 1) Газовый проточный водонагреватель с закрытой камерой сгорания
- 2) Крепёжный материал
- 3) Документация на водонагреватель

1

2

3

4

5

6

7

К полному
оглавлению

Описание

- Газовый проточный водонагреватель с закрытой камерой сгорания и принудительным дымоудалением через коаксиальный дымоход 60/100 мм, либо через отдельный дымоход 80/80 мм.;
- Три модели производительностью 12, 15, 18 литров в минуту (при ΔT 25 °C);
- Постоянная электронная модуляция мощности по температуре и потоку;
- Контроль температуры горячей воды с точностью до 1 °C;
- Включение происходит при минимальном давлении воды 0,1 бар;
- Подключение к сети 220 В;
- Атмосферная горелка из нержавеющей стали для природного или сжиженного газа;
- Электронный розжиг;
- Ионизационный контроль пламени;
- Теплообменник изготовлен из высококачественной меди;
- ЖК-дисплей

Модель	Артикул для рынка России	Артикул для рынка Казахстана
WTD12 AME	7736502892	-
WTD15 AME	7736502893	-
WTD18 AME	7736502894	-





Полезная информация

№	Ссылка
Документация	
1	Сертификат
2	Сертификат на дымоходы
3	Инструкция по монтажу (технический паспорт)
4	Гарантийный талон (RU)
5	Каталог запасных частей (RU)
6	Определение даты изготовления
Маркетинговые материалы	
7	Фотографии, брошюры

1

2

3

4

5

6

7

К полному
оглавлению





Технические характеристики
Bosch Therm 4000 S

Перейти
к главе ↓

	WTD12 AME	WTD15 AME	WTD18 AME
Мощность, кВт	2,9 - 20,8	6,1 - 25,4	4,8 - 31,6
Проток горячей воды при ΔT 25 °C, л/мин	12	15	18
Размеры (ВxШxГ), мм	568x300x170		568x364x175
Вес, кг	10	11	12
Диаметр дымохода, мм	60/100		
Присоединительные размеры:			
газ	HP ½"		
подключение водопровода	HP ¾"		
подключение ГВС	HP ½"		
Расход газа:			
Природный газ 2Н (G20), индекс Воббе (15 °C)=12,7-15,2 кВтч/м3), м³/ч:	2,4	2,9	3,6
Пропан ¹⁾ (Hi = 12,9 кВтч/кг), кг/ч	1,7	2,1	2,6
Бутан (Hi = 12,7 кВтч/кг), кг/ч	1,8	2,2	2,7
Потребление электрической мощности, Вт	100		
Уровень шума, дБ(А)	≤ 67	≤ 66	≤ 63
Артикул для рынка России	7736502892	7736502893	7736502894
Артикул для рынка Казахстана	-	-	-

1

2

3

4

5

6

7

К полному
оглавлению





Схема	Конструкция	Отвод дымовых газов
B23		С забором внутреннего воздуха для горения. Горизонтально
B23		С забором внутреннего воздуха для горения. Вертикально
C53		Выход дымовых газов и вход воздуха для горения разделены и находятся в разных областях давления
C83		Отвод дымовых газов прокладывается в существующей шахте
C33		Приток воздуха/отвод дымовых газов по концентрической трубе вертикально через крышу

1

2

3

4

5

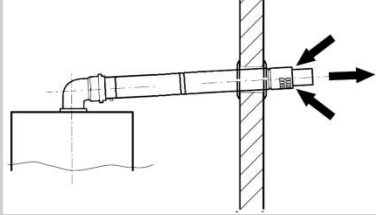
6

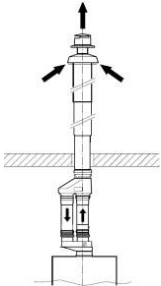
7

К полному
оглавлению





Схема	Конструкция	Отвод дымовых газов
С13		Приток воздуха/отвод дымовых газов по концентрической трубе горизонтально через стену

С33		Приток воздуха/отвод дымовых газов по концентрической трубе вертикально через крышу
-----	---	---

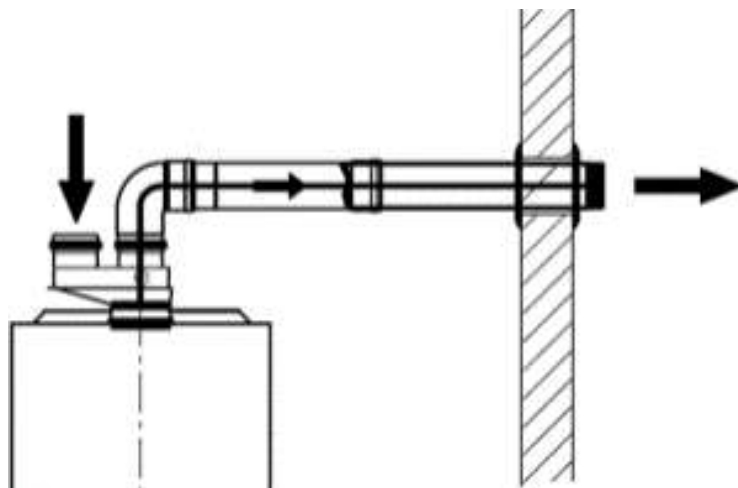
1
2
3
4
5
6
7

[К полному
оглавлению](#)





Предельные значения длины дымовой трубы В23 горизонтально



1

2

3

4

5

6

7

К полному
оглавлению

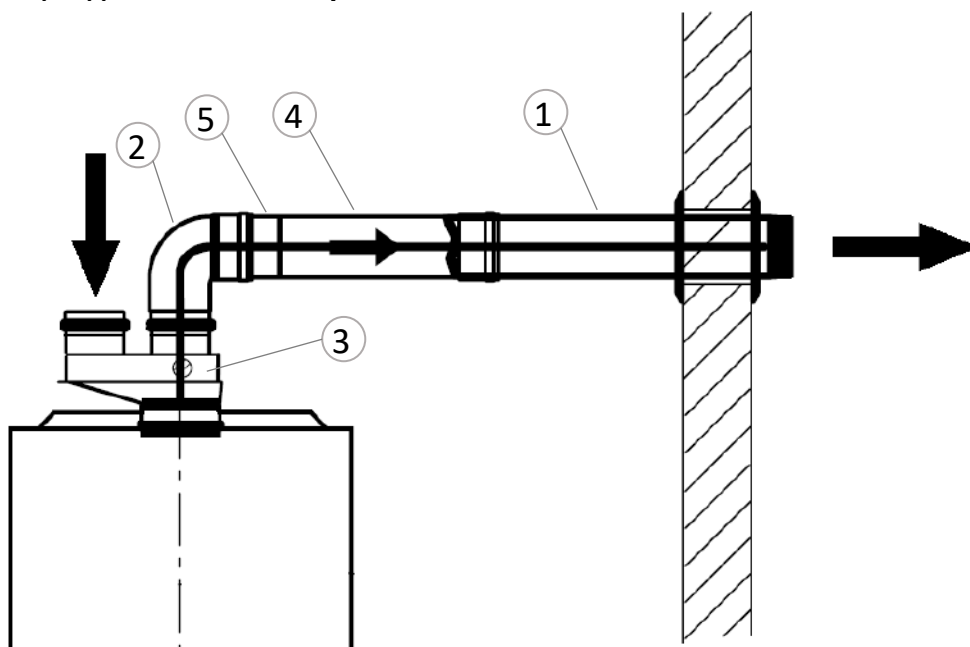
Therm 4000S	L _{макс} , м	Эквивалентная длина*	
		отвод 90°, м	отвод 45°, м
WTD12	15+15	1	0,5
WTD15			
WTD18			

* Каждое колено уменьшает допустимую длину дымовой трубы на эквивалентную длину, рассчитанную для каждого колена. Колено или тройник на котле и опорное колено в шахте уже учтены в допустимой длине дымовой трубы, и их больше не нужно вычитать





Информация для заказа B23 горизонтально



1

2

3

4

5

6

7

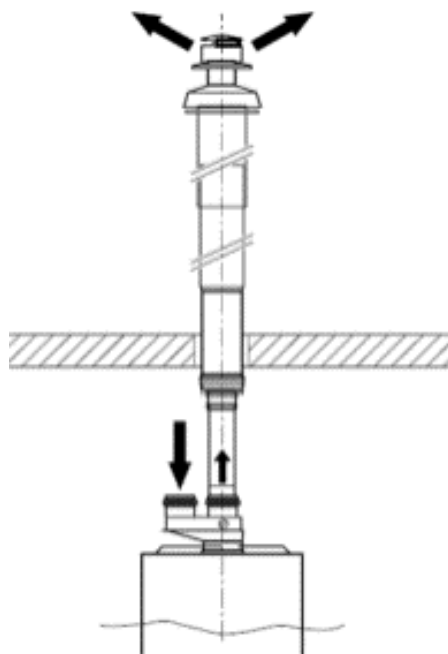
№	Наименование	Артикул
1	Дымовая труба DN80x1000мм, оконечный участок, с решеткой	7747380075NM / 7736995105 / 7719001802
2	Отвод DN80, 90°, AZ381	7736995107
	Отвод DN80, 45°, AZ382	7736995106
3	Адаптер DN80/80, для двухтрубной системы дымоудаления	7736995095A / 7736995095
4	Дымовая труба DN80x500мм, AZ383	7736995100
	Дымовая труба DN80x1000мм, AZ384	7736995101
	Дымовая труба DN80x2000мм, AZ385	7736995102
5	Адаптер DN80, вертикальный, с отводом конденсата, AZ386 (Рекомендовано при длине дымохода более 3 м)	7736995103

К полному
оглавлению





Предельные значения длины дымовой трубы В23 вертикально



1

2

3

4

5

6

7

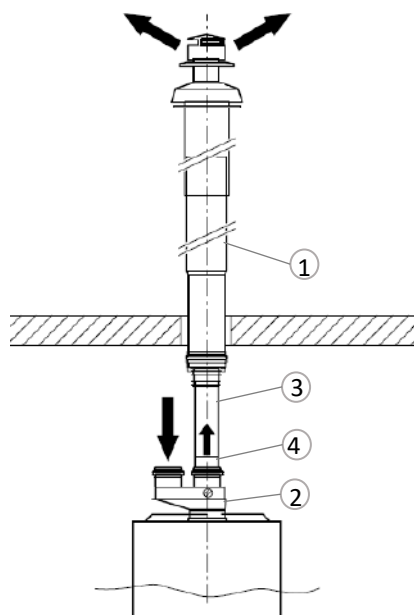
Therm 4000S	L _{макс} , м	Эквивалентная длина*	
		отвод 90°, м	отвод 45°, м
WTD12	15+15	1	0,5
WTD15			
WTD18			
<p>* Каждое колено уменьшает допустимую длину дымовой трубы на эквивалентную длину, рассчитанную для каждого колена. Колено или тройник на котле и опорное колено в шахте уже учтены в допустимой длине дымовой трубы, и их больше не нужно вычитать</p>			

К полному
оглавлению





Информация для заказа В23 вертикально



1

2

3

4

5

6

7

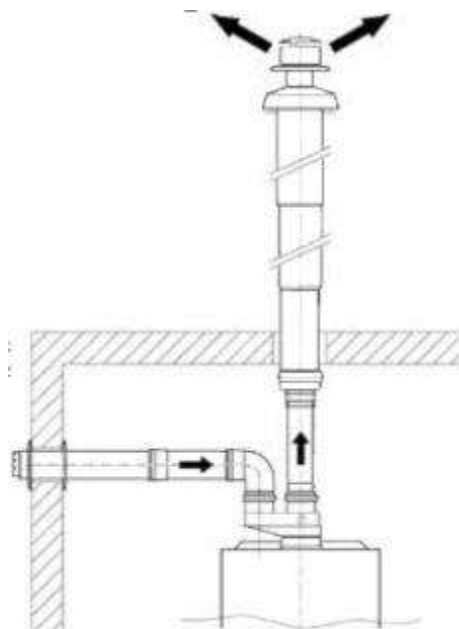
№	Наименование	Артикул
1	Дымоход концентрический DN80/110x1350мм, вертикальный, алюминий, AZ262	7719001781
2	Адаптер DN80/80, для двухтрубной системы дымоудаления	7736995095A / 7736995095
3	Дымовая труба DN80x500мм, AZ383	7736995100
	Дымовая труба DN80x1000мм, AZ384	7736995101
	Дымовая труба DN80x2000мм, AZ385	7736995102
4	Адаптер DN80, вертикальный, с отводом конденсата, AZ386 (Рекомендовано при длине дымохода более 3 м.)	7736995103

К полному
оглавлению





Предельные значения длины дымовой трубы C53 раздельное



1

2

3

4

5

6

7

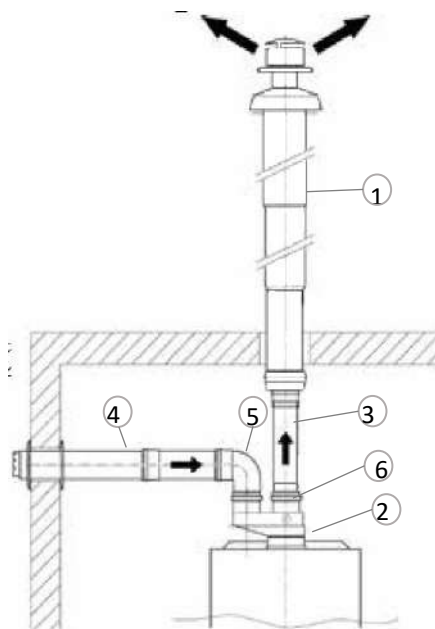
К полному
оглавлению

Therm 4000S	L _{макс} , м	Эквивалентная длина*	
		отвод 90°, м	отвод 45°, м
WTD12	15+15	1	0,5
WTD15			
WTD18			
<p>* Каждое колено уменьшает допустимую длину дымовой трубы на эквивалентную длину, рассчитанную для каждого колена. Колено или тройник на котле и опорное колено в шахте уже учтены в допустимой длине дымовой трубы, и их больше не нужно вычитать</p>			





Информация для заказа С53 раздельное



1

2

3

4

5

6

7

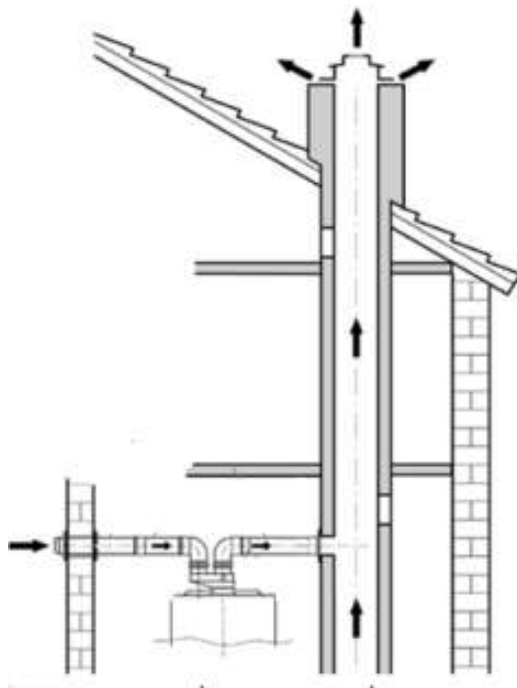
К полному
оглавлению

№	Наименование	Артикул
1	Дымоход концентрический DN80/110x1350мм, вертикальный, черный, AZ404	7716050080
2	Адаптер DN80/80, для двухтрубной системы дымоудаления	7736995095A / 7736995095
3	Дымовая труба DN80x500мм, AZ383	7736995100
	Дымовая труба DN80x1000мм, AZ384	7736995101
	Дымовая труба DN80x2000мм, AZ385	7736995102
4	Дымовая труба DN80x1000мм, оконечный участок, с решеткой	7747380075NM / 7736995105 / 7719001802
5	Отвод DN80, 90°, AZ381	7736995107
	Отвод DN80, 45°, AZ382	7736995106
6	Адаптер DN80, вертикальный, с отводом конденсата, AZ386 (Рекомендовано при длине дымохода более 3 м)	7736995103





Предельные значения длины дымовой трубы С83 раздельное



1

2

3

4

5

6

7

К полному
оглавлению

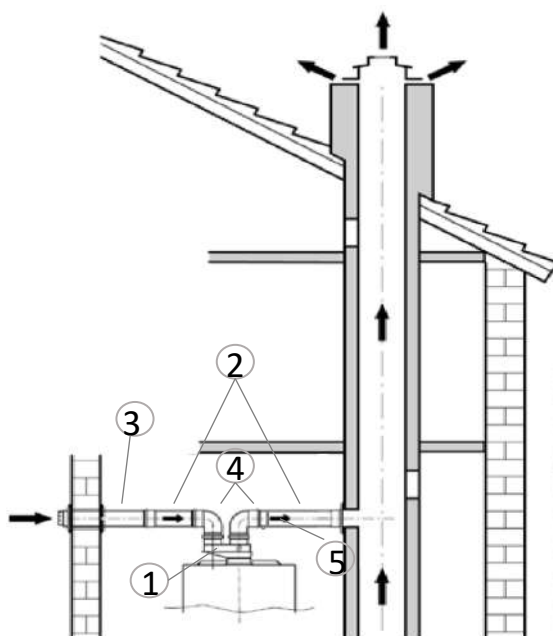
Therm 4000S	L _{макс} , м	Эквивалентная длина*	
		отвод 90°, м	отвод 45°, м
WTD12	15+15	1	0,5
WTD15			
WTD18			

* Каждое колено уменьшает допустимую длину дымовой трубы на эквивалентную длину, рассчитанную для каждого колена. Колено или тройник на котле и опорное колено в шахте уже учтены в допустимой длине дымовой трубы, и их больше не нужно вычитать





Информация для заказа С83 раздельное



1

2

3

4

5

6

7

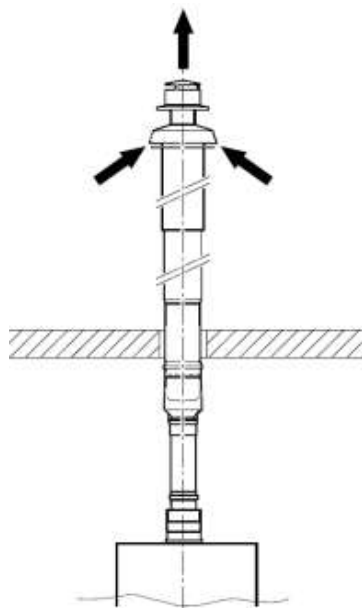
№	Наименование	Артикул
1	Адаптер DN80/80, для двухтрубной системы дымоудаления	7736995095A / 7736995095
2	Дымовая труба DN80x500мм, AZ383	7736995100
	Дымовая труба DN80x1000мм, AZ384	7736995101
	Дымовая труба DN80x2000мм, AZ385	7736995102
3	Дымовая труба DN80x1000мм, оконечный участок, с решеткой	7747380075NM / 7736995105 / 7719001802
4	Отвод DN80, 90°, AZ381	7736995107
	Отвод DN80, 45°, AZ382	7736995106
5	Адаптер DN80, вертикальный, с отводом конденсата, AZ386 (Рекомендовано при длине дымохода более 3 м)	7736995103

К полному
оглавлению





Предельные значения длины дымовой трубы С33 концентрическое



1

2

3

4

5

6

7

К полному
оглавлению

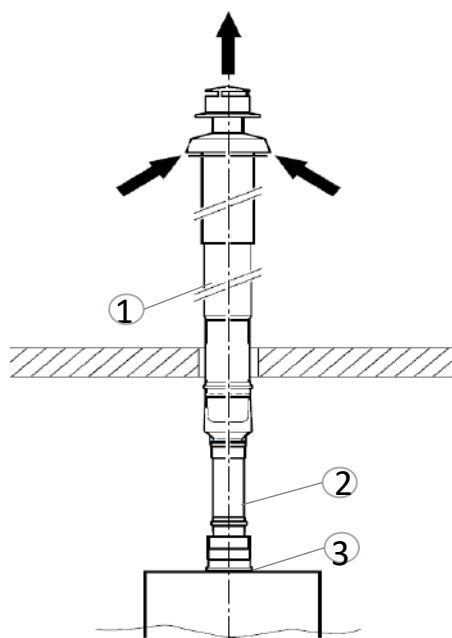
Therm 4000S	L _{макс} , м	Эквивалентная длина*	
		отвод 90°, м	отвод 45°, м
WTD12	12	1	0,5
WTD15			
WTD18	10		

* Каждое колено уменьшает допустимую длину дымовой трубы на эквивалентную длину, рассчитанную для каждого колена. Колено или тройник на котле и опорное колено в шахте уже учтены в допустимой длине дымовой трубы, и их больше не нужно вычитать





Информация для заказа С33 концентрическое



1

2

3

4

5

6

7

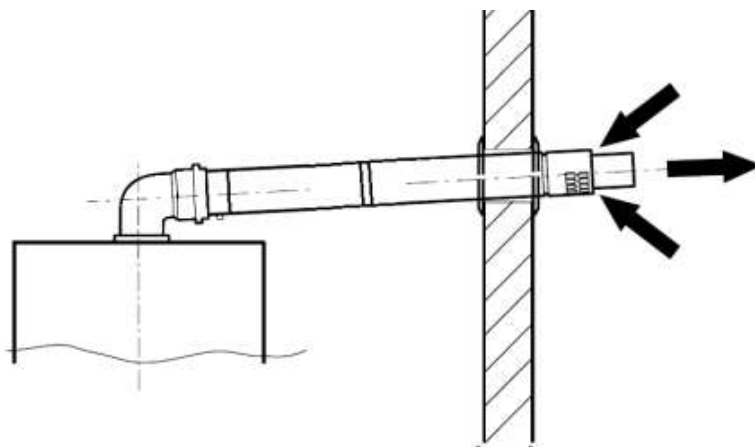
№	Наименование	Артикул
1	Дымоход концентрический DN60/100x1465мм, вертикальный, через крышу, AZ396	7716050071
2	Дымовая труба DN60/100x350мм, AZ363 (AZ390)	7736995059
	Дымовая труба DN60/100x750мм, AZ364 (AZ391)	7736995063
	Дымовая труба DN60/100x1500мм, AZ365 (AZ392)	7736995067
3	Адаптер DN60/100, вертикальное подключение к котлу, AZ397	7736995075

К полному
оглавлению





Предельные значения длины дымовой трубы С13 концентрическое



1

2

3

4

5

6

7

К полному
оглавлению

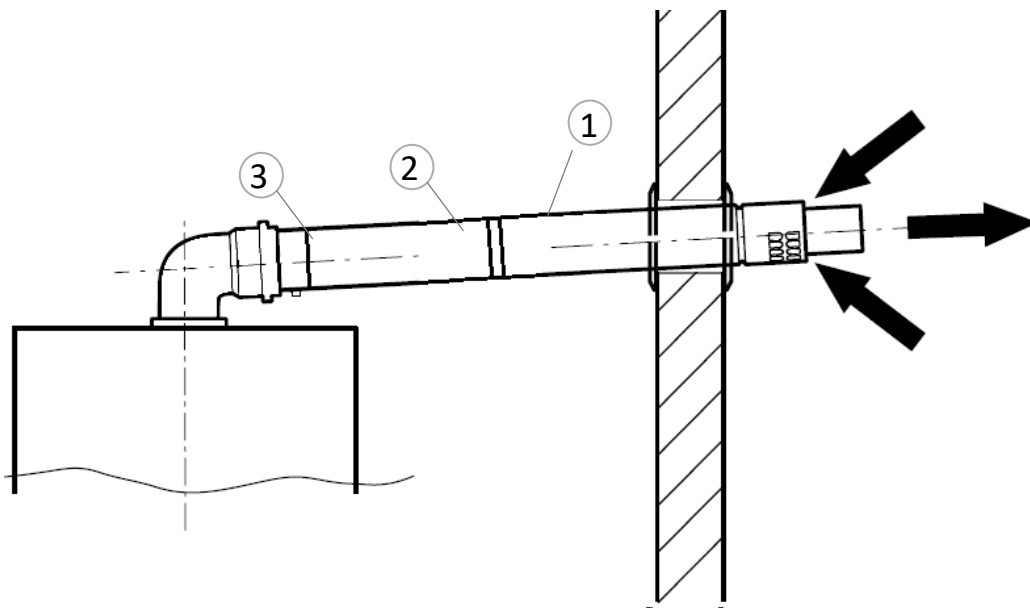
Therm 4000S	L _{макс} , м	Эквивалентная длина*	
		отвод 90°, м	отвод 45°, м
WTD12	10	1	0,5
WTD15			
WTD18	6		

* Каждое колено уменьшает допустимую длину дымовой трубы на эквивалентную длину, рассчитанную для каждого колена. Колено или тройник на котле и опорное колено в шахте уже учтены в допустимой длине дымовой трубы, и их больше не нужно вычитать





Информация для заказа С13 концентрическое



1

2

3

4

5

6

7

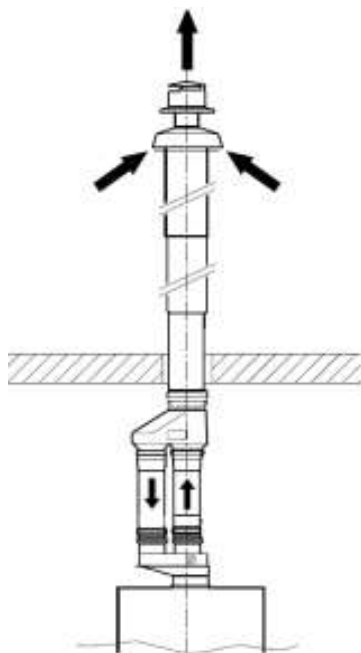
№	Наименование	Артикул
1	Дымоход концентрический DN60/100x810мм, горизонтальный комплект, AZ389	7716050064
2	Дымовая труба DN60/100x350мм, AZ363 (AZ390)	7736995059
	Дымовая труба DN60/100x750мм, AZ364 (AZ391)	7736995063
	Дымовая труба DN60/100x1500мм, AZ365 (AZ392)	7736995067
3	Горизонтальный элемент для отвода конденсата DN60/100, AZ 401 (Рекомендовано при длине дымохода более 3 м)	7736995087

К полному
оглавлению





Предельные значения длины дымовой трубы С33 отдельно



1

2

3

4

5

6

7

К полному
оглавлению

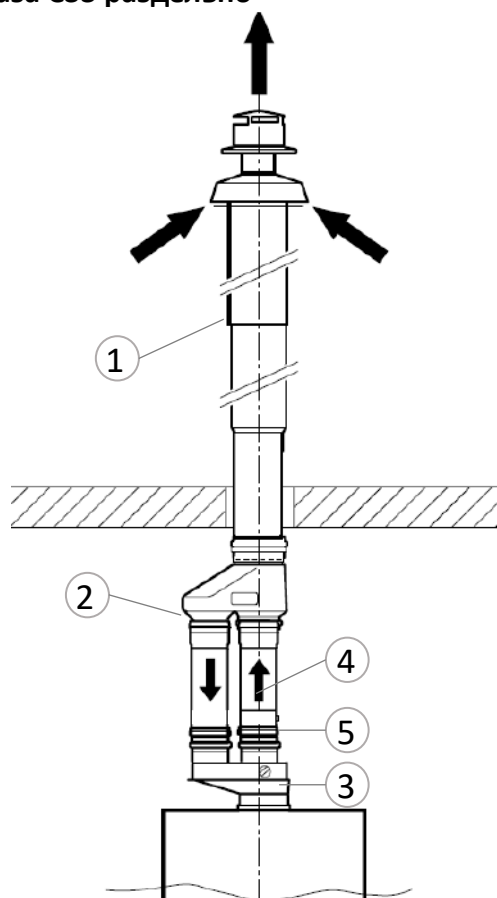
Therm 4000S	L _{макс} , м	Эквивалентная длина*	
		отвод 90°, м	отвод 45°, м
WTD12	15+15	1	0,5
WTD15			
WTD18			

* Каждое колено уменьшает допустимую длину дымовой трубы на эквивалентную длину, рассчитанную для каждого колена. Колено или тройник на котле и опорное колено в шахте уже учтены в допустимой длине дымовой трубы, и их больше не нужно вычитать





Информация для заказа С33 отдельно



1

2

3

4

5

6

7

№	Наименование	Артикул
1	Дымоход концентрический DN80/110x1350мм, вертикальный, алюминий, AZ262	7719001781
2	Адаптер DN80/80 на DN80/125, вертикальный, AZ 175	7719001027
3	Адаптер DN80/80, для двухтрубной системы дымоудаления	7736995095A / 7736995095
4	Дымовая труба DN80x500мм, AZ383	7736995100
	Дымовая труба DN80x1000мм, AZ384	7736995101
	Дымовая труба DN80x2000мм, AZ385	7736995102
5	Адаптер DN80, вертикальный, с отводом конденсата, AZ386 (Рекомендовано при длине дымохода более 3 м)	7736995103

К полному
оглавлению





Информация для заказа

№	Наименование	Артикул
1	Комплект перенастройки на сжиженный газ для колонки WTD 12 AME	<u>87387046650</u>
2	Комплект перенастройки на сжиженный газ для колонки WTD 15 AME	<u>87387046660</u>
3	Комплект перенастройки на сжиженный газ для колонки WTD 18 AME	<u>87387046670</u>

1

2

3

4

5

6

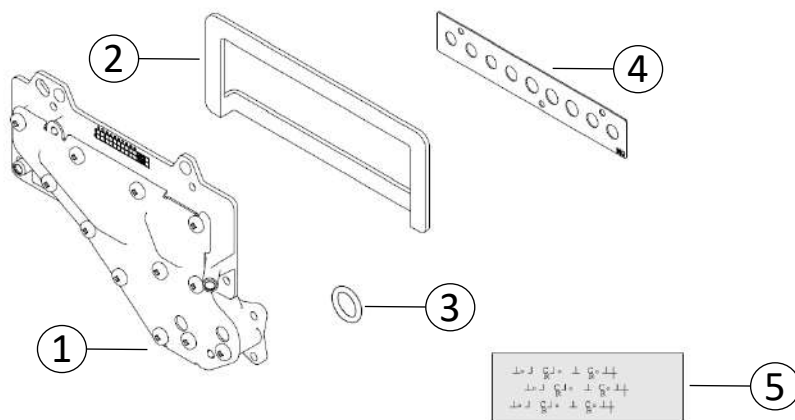
7

[К полному
оглавлению](#)





Комплекты перенастройки на сжиженный газ



1

2

3

4

5

6

7

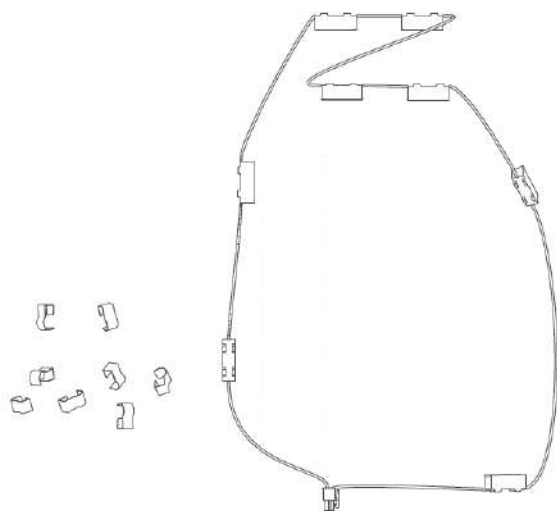
Модель	Название комплекта	Артикул	Комплект поставки
WTD12 AME (7736502892)	Комплект перенастройки на сжиженный газ для колонки WTD 12 AME	<u>87387046650</u>	1. газораспределитель; 2. уплотнение газораспределителя; 3. уплотнительные кольца; 4. пластина первичного воздуха; 5. информационная табличка.
WTD15 AME (7736502893)	Комплект перенастройки на сжиженный газ для колонки WTD 15 AME	<u>87387046660</u>	1. газораспределитель; 2. уплотнение газораспределителя – не требуется; 3. уплотнительные кольца; 4. пластина первичного воздуха; 5. информационная табличка.
WTD18 AME (7736502894)	Комплект перенастройки на сжиженный газ для колонки WTD 18 AME	<u>87387046670</u>	1. Газораспределитель; 2. уплотнение газораспределителя 3. уплотнительные кольца; 4. пластина первичного воздуха; 5. информационная табличка.

К полному
оглавлению





Комплект защиты от замерзания для Therm 4000 S (WTD 12/15/18)



Артикул: 7736501840

Описание

- Комплект защиты от замерзания предназначен для обеспечения защиты водонагревателя от кратковременного снижения температуры примерно до -15°C .
- Комплект защиты от замерзания не обеспечит защиту от замерзания водопроводных и канализационных сетей вне прибора. Необходимо принять меры предосторожности.
- Всегда сливайте воду из водонагревателя, если ожидается, что он будет подвергнут длительному воздействию низких температур.

1

2

3

4

5

6

7

[К полному
оглавлению](#)





Комплект поставки:

- 1) Конденсационный газовый водонагреватель
- 2) Крепежные элементы
- 3) Документация на водонагреватель
- 4) Защита от замерзания

1

2

3

4

5

6

7

[К полному
оглавлению](#)

Описание

- Конденсационный газовый проточный водонагреватель высокой мощности с закрытой камерой сгорания и принудительным дымоудалением через коаксиальный дымоход 80/125 мм, либо через отдельный дымоход 80/80 мм.;
- КПД до 100% за счет использования режима конденсации;
- Идеальное решение для промышленных и бытовых объектов с большим потреблением горячей воды;
- Простое объединение в каскад до 12 шт. (до 324 л/мин);
- Возможность работы с предварительно нагретой водой, например, от системы солнечных коллекторов;
- Электронное прецизионное поддержание температуры горячей воды с точностью до 1°C;
- Высокая компактность, простота монтажа и обслуживания по сравнению с традиционными решениями (например напольный котел с бойлером);
- Включение от минимального давления воды 0,3 бар (в т.ч. в каскадной установке)

Модель	Артикул для рынка России	Артикул для рынка Казахстана
WTD27 AME	7703311070	-





Полезная информация

№	Ссылка
Документация	
1	Сертификат
2	Отказное письмо на дымоходы
3	Инструкция по монтажу (технический паспорт)
4	Гарантийный талон (RU)
5	Каталог запасных частей (RU)
6	Определение даты изготовления
Маркетинговые материалы	
7	Фотографии, брошюры

1

2

3

4

5

6

7

К полному
оглавлению





Технические характеристики
Bosch Therm 8000 S

Перейти
к главе ↓

WTD27 AME	
Мощность, кВт	6 - 50,3
Проток горячей воды при ΔТ 25 °С, л/мин	27
Размеры (ВхШхГ), мм	775x452x285.8
Вес, кг	34
Диаметр дымохода, мм	80/125
Присоединительные размеры:	
газ	НР ¾"
подключение водопровода	НР ¾"
подключение ГВС	НР ¾"
Расход газа :	
Природный газ Н (Н _{is} = 9,5 кВт*ч/м ³), м ³ /ч	5,09
Сжиженный газ (Н _i = 12,8 кВтч/кг), кг/ч	3,08
Потребление электрической мощности, Вт	116
Уровень шума, дБ(А)	≤ 59
Артикул для рынка России	7703311070
Артикул для рынка Казахстана	-

1

2

3

4

5

6

7

К полному
оглавлению





Схема	Конструкция	Отвод дымовых газов
B23		С забором внутреннего воздуха для горения. Горизонтально
B23		С забором внутреннего воздуха для горения. Вертикально
C13		Приток воздуха/отвод дымовых газов по концентрической трубе горизонтально
C33		Приток воздуха/отвод дымовых газов по концентрической трубе вертикально через крышу
C43		Приток воздуха/отвод дымовых газов в раздельных шахтах

1

2

3

4

5

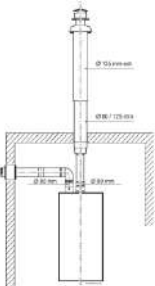
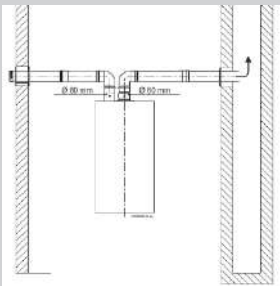
6

7

К полному
оглавлению





Схема	Конструкция	Отвод дымовых газов
C53		Выход дымовых газов и вход воздуха для горения разделены и находятся в разных областях давления
C83		Приток воздуха с улицы/отвод дымовых газов через шахту

1

2

3

4

5

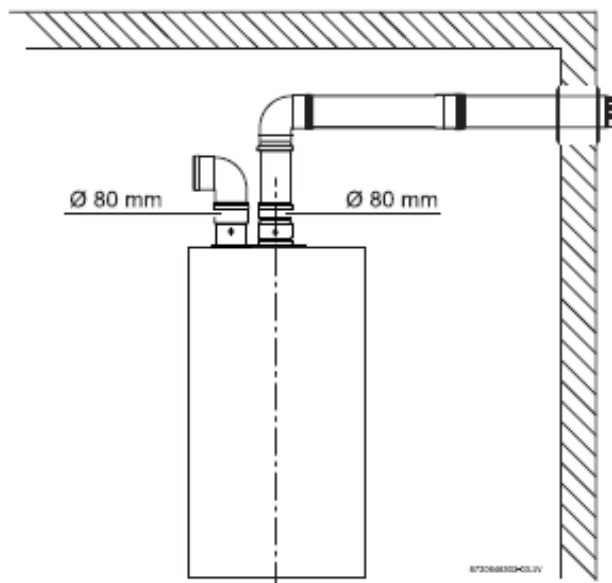
6

7





Предельные значения длины дымовой трубы В23 горизонтально



1

2

3

4

5

6

7

К полному
оглавлению

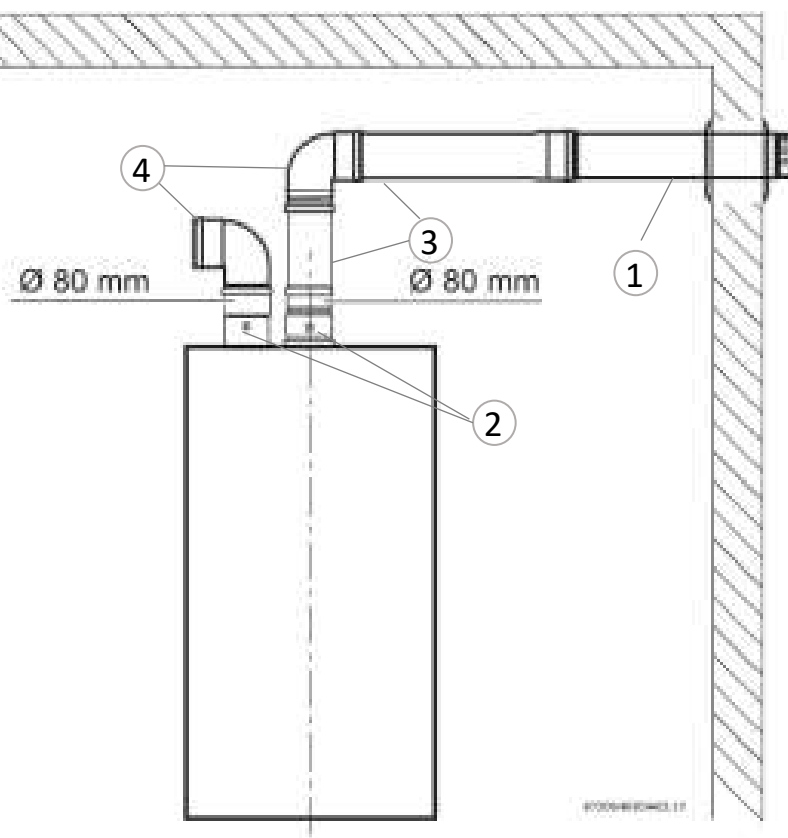
Л _{макс} , м	Описание	Эквивалентная длина, м* Ø 80/80 мм
16	Отвод 30°	0,4
	Отвод 45°	0,5
	Отвод 90°	1
	Дымоход на метр	1
	Комплект горизонтальной вентиляции	-

* Каждое колено уменьшает допустимую длину дымовой трубы на эквивалентную длину, рассчитанную для каждого колена. Колено или тройник на котле и опорное колено в шахте уже учтены в допустимой длине дымовой трубы, и их больше не нужно вычитать





Информация для заказа В23 горизонтально



1

2

3

4

5

6

7

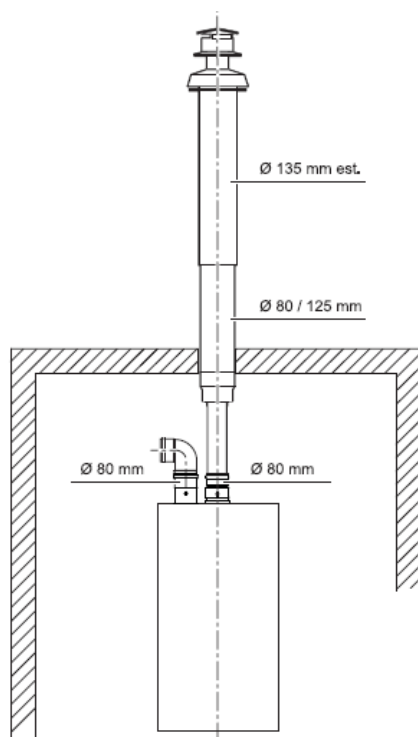
№	Наименование	Артикул
1	Дымовая труба DN80x1000мм, оконечный участок, с решеткой	7747380075NM / 7736995105 / 7719001802
2	Адаптер для двухтрубных систем WTD 27	7709003733
3	Дымовая труба FC-S80-500, DN80, PP, 500мм	7738112650
	Дымовая труба FC-S80-1000, DN80, PP, 1000мм	7738112651
	Дымовая труба FC-S80-2000, DN80, PP, 2000мм	7738112652
4	Отвод FC-SE80-87, DN80, 87°, PP	7738112654
	Отвод FC-SE80-45, DN80, 45°, PP	7738112653

К полному
оглавлению





Предельные значения длины дымовой трубы В23 вертикально



1

2

3

4

5

6

7

Л _{макс} , м	Описание	Эквивалентная длина, м* Ø 80/80 мм
16	Отвод 30°	0,4
	Отвод 45°	0,5
	Отвод 90°	1
	Дымоход на метр	1
	Комплект горизонтальной вентиляции	-

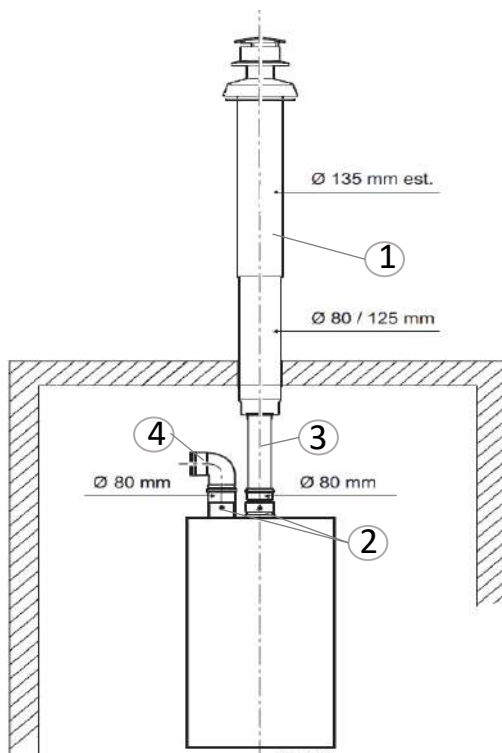
* Каждое колено уменьшает допустимую длину дымовой трубы на эквивалентную длину, рассчитанную для каждого колена. Колено или тройник на котле и опорное колено в шахте уже учтены в допустимой длине дымовой трубы, и их больше не нужно вычитать

К полному
оглавлению





Информация для заказа В23 вертикально



1

2

3

4

5

6

7

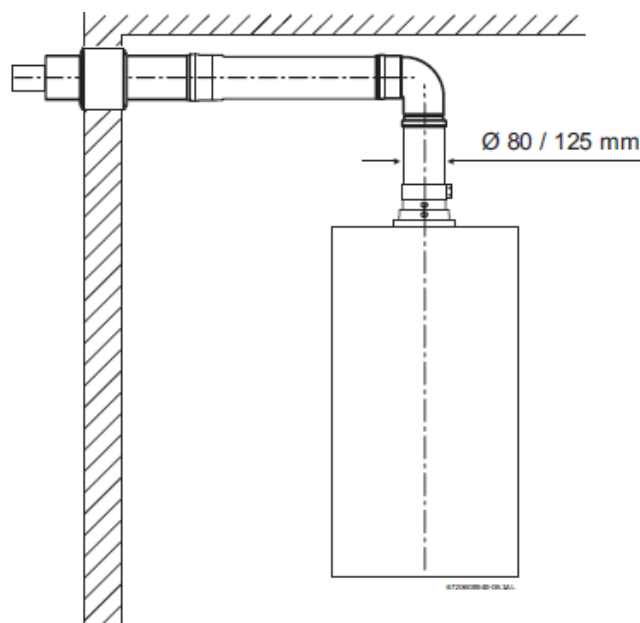
№	Наименование	Артикул
1	Базовый комплект FC-Set80-C33x, DN80/125, вертикальный, концентрический, черный	7738112660
	Базовый комплект FC-Set80-C33x, DN80/125, вертикальный, концентрический, красный	7738112661
	Дымовая труба FC-O60_80, DN125, 500мм, черная	7738112618
	Дымовая труба FC-O60_80, DN125, 500мм, красная	7738112619
2	Адаптер для двухтрубных систем WTD 27	7709003733
3	Дымовая труба FC-S80-500, DN80, PP, 500мм	7738112650
	Дымовая труба FC-S80-1000, DN80, PP, 1000мм	7738112651
	Дымовая труба FC-S80-2000, DN80, PP, 2000мм	7738112652
4	Отвод FC-SE80-87, DN80, 87°, PP	7738112654
	Отвод FC-SE80-45, DN80, 45°, PP	7738112653

К полному
оглавлению





Предельные значения длины дымовой трубы С13



1

2

3

4

5

6

7

К полному
оглавлению

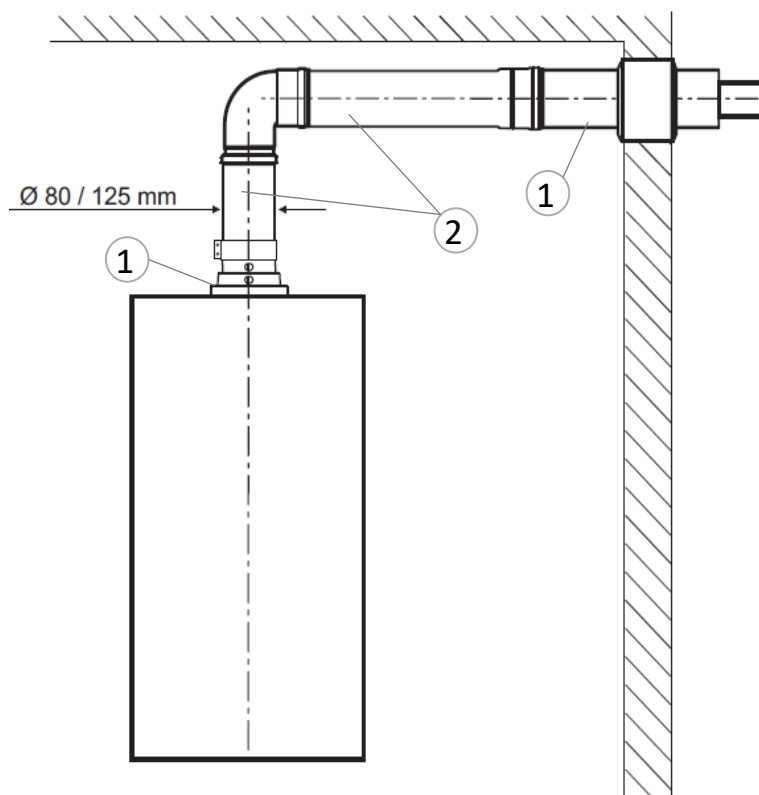
Л _{макс} , м	Описание	Эквивалентная длина, м* Ø 80/125 мм
8	Отвод 30°	0,7
	Отвод 45°	1,5
	Отвод 90°	2
	Дымоход на метр	1
	Комплект горизонтальной вентиляции	1,5

* Каждое колено уменьшает допустимую длину дымовой трубы на эквивалентную длину, рассчитанную для каждого колена. Колено или тройник на котле и опорное колено в шахте уже учтены в допустимой длине дымовой трубы, и их больше не нужно вычитать





Информация для заказа С13



1

2

3

4

5

6

7

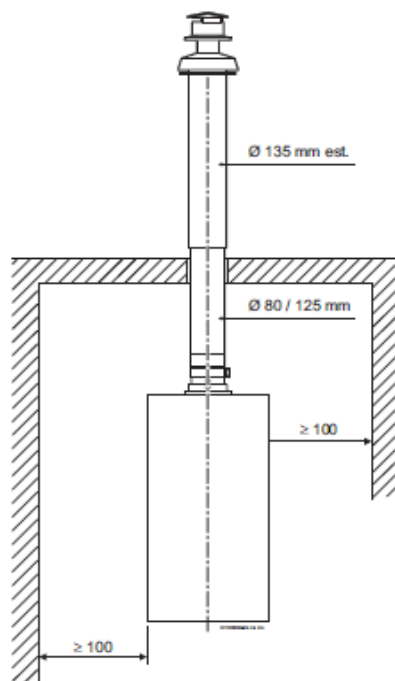
№	Наименование	Артикул
1	Базовый комплект FC-Set80-C13x, DN80/125, горизонтальный, телескопический, концентрический, с адаптером	7738112577 / 7738112574
2	Дымовая труба концентрическая FC-C80-500, DN80/125, 500мм	7738112645
	Дымовая труба концентрическая FC-C80-1000, DN80/125, 1000мм	7738112646
	Дымовая труба концентрическая FC-C80-2000, DN80/125, 2000мм	7738112647

К полному
оглавлению





Предельные значения длины дымовой трубы С33



1

2

3

4

5

6

7

Л _{макс} , м	Описание	Эквивалентная длина, м* Ø 80/125 мм
8	Отвод 30°	0,7
	Отвод 45°	1,5
	Отвод 90°	2
	Дымоход на метр	1
	Комплект горизонтальной вентиляции	1,5

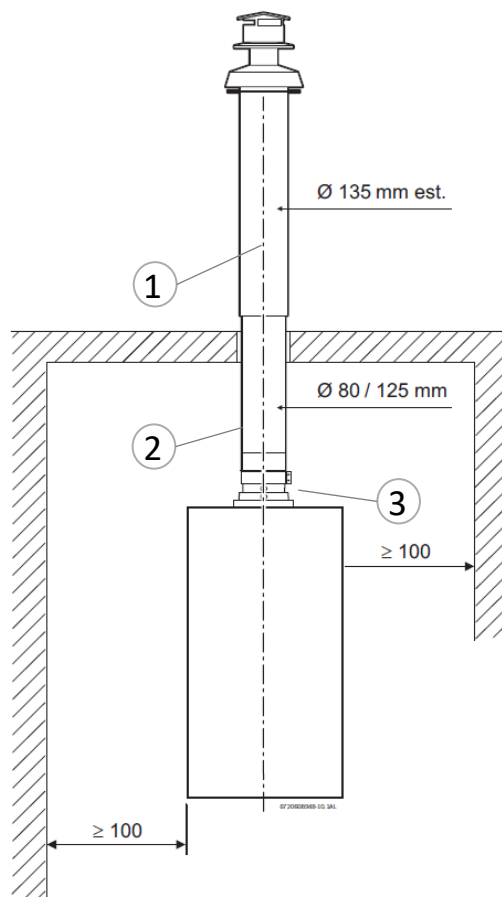
* Каждое колено уменьшает допустимую длину дымовой трубы на эквивалентную длину, рассчитанную для каждого колена. Колено или тройник на котле и опорное колено в шахте уже учтены в допустимой длине дымовой трубы, и их больше не нужно вычитать

К полному
оглавлению





Информация для заказа С33



1

2

3

4

5

6

7

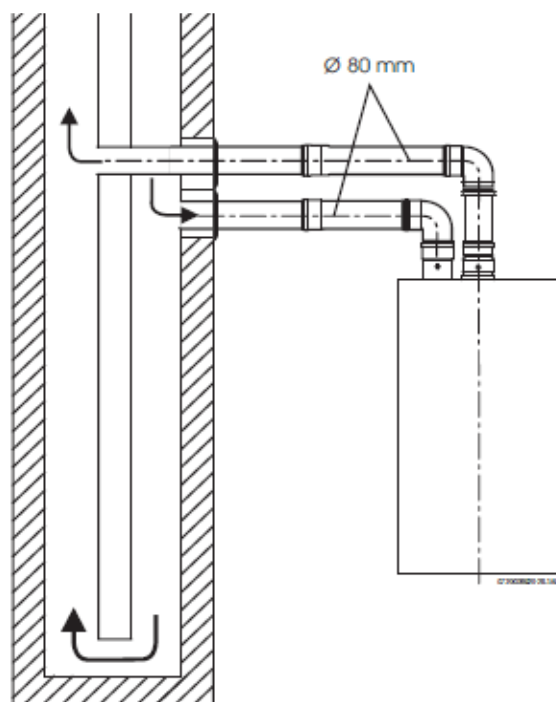
К полному
оглавлению

№	Наименование	Артикул
1	Базовый комплект FC-Set80-C33x, DN80/125, вертикальный, концентрический, черный	7738112660
	Базовый комплект FC-Set80-C33x, DN80/125, вертикальный, концентрический, красный	7738112661
	Дымовая труба FC-O60_80, DN125, 500мм, черная	7738112618
	Дымовая труба FC-O60_80, DN125, 500мм, красная	7738112619
2	Дымовая труба концентрическая FC-C80-500, DN80/125, 500мм	7738112645
	Дымовая труба концентрическая FC-C80-1000, DN80/125, 1000мм	7738112646
	Дымовая труба концентрическая FC-C80-2000, DN80/125, 2000мм	7738112647
3	Адаптер вертикальный FC-CA80, DN80/125	7738112714





Предельные значения длины дымовой трубы С43



1

2

3

4

5

6

7

Л _{макс} , м	Описание	Эквивалентная длина, м* Ø 80/80 мм
16	Отвод 30°	0,4
	Отвод 45°	0,5
	Отвод 90°	1
	Дымоход на метр	1
	Комплект горизонтальной вентиляции	-

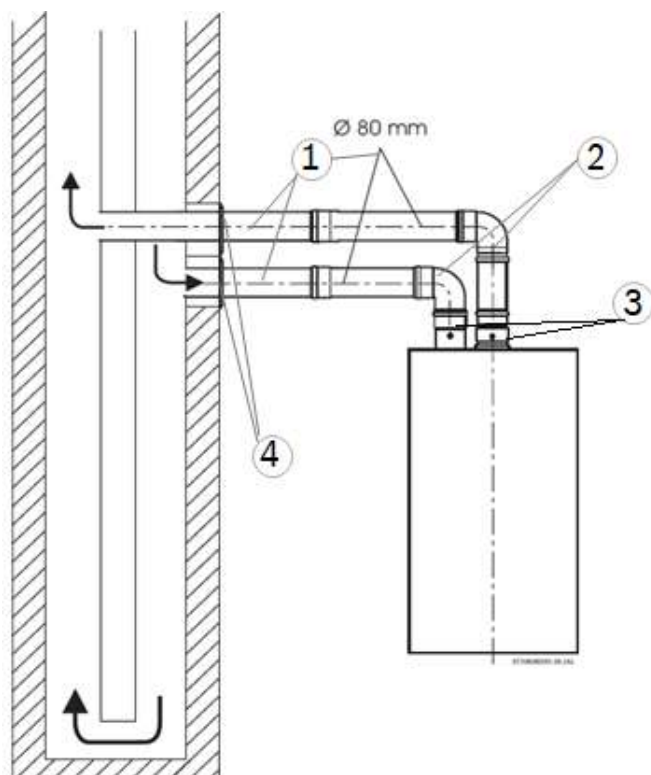
* Каждое колено уменьшает допустимую длину дымовой трубы на эквивалентную длину, рассчитанную для каждого колена. Колено или тройник на котле и опорное колено в шахте уже учтены в допустимой длине дымовой трубы, и их больше не нужно вычитать

К полному
оглавлению





Информация для заказа С43



1

2

3

4

5

6

7

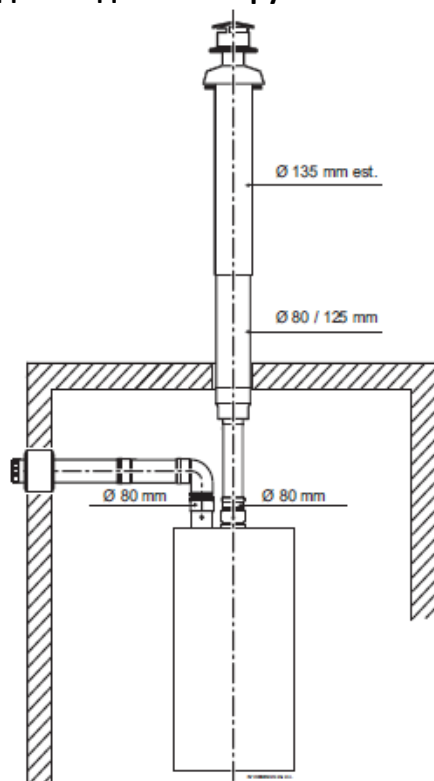
№	Наименование	Артикул
1	Дымовая труба FC-S80-500, DN80, PP, 500мм	7738112650
	Дымовая труба FC-S80-1000, DN80, PP, 1000мм	7738112651
	Дымовая труба FC-S80-2000, DN80, PP, 2000мм	7738112652
2	Отвод FC-SE80-87, DN80, 87°, PP	7738112654
	Отвод FC-SE80-45, DN80, 45°, PP	7738112653
3	Адаптер для двухтрубных систем WTD 27	7709003733
4	Декоративная манжета DN80, внутренняя, AZB538	7719001094

К полному
оглавлению





Предельные значения длины дымовой трубы C53



1

2

3

4

5

6

7

К полному
оглавлению

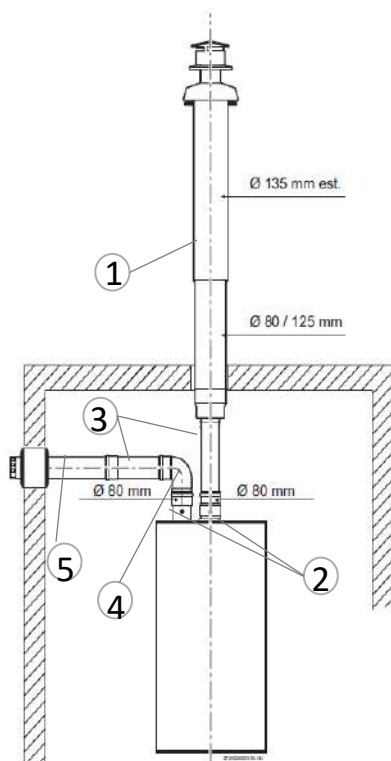
Л _{макс} , м	Описание	Эквивалентная длина, м* Ø 80/80 мм
16	Отвод 30°	0,4
	Отвод 45°	0,5
	Отвод 90°	1
	Дымоход на метр	1
	Комплект горизонтальной вентиляции	-

* Каждое колено уменьшает допустимую длину дымовой трубы на эквивалентную длину, рассчитанную для каждого колена. Колено или тройник на котле и опорное колено в шахте уже учтены в допустимой длине дымовой трубы, и их больше не нужно вычитать





Информация для заказа С53



1

2

3

4

5

6

7

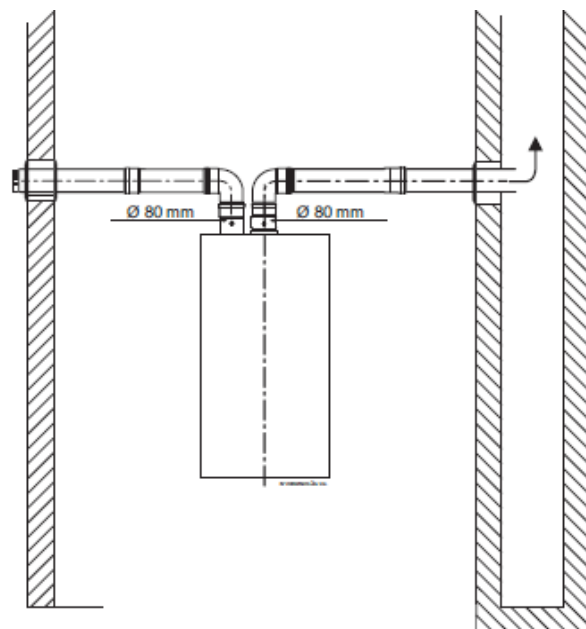
№	Наименование	Артикул
1	Базовый комплект FC-Set80-C33x, DN80/125, вертикальный, концентрический, черный	7738112660
	Базовый комплект FC-Set80-C33x, DN80/125, вертикальный, концентрический, красный	7738112661
	Дымовая труба FC-O60_80, DN125, 500мм, черная	7738112618
	Дымовая труба FC-O60_80, DN125, 500мм, красная	7738112619
2	Адаптер для двухтрубных систем WTD 27	7709003733
3	Дымовая труба FC-S80-500, DN80, PP, 500мм	7738112650
	Дымовая труба FC-S80-1000, DN80, PP, 1000мм	7738112651
	Дымовая труба FC-S80-2000, DN80, PP, 2000мм	7738112652
4	Отвод FC-SE80-87, DN80, 87°, PP	7738112654
	Отвод FC-SE80-45, DN80, 45°, PP	7738112653
5	Дымовая труба DN80x1000мм, окончный участок, с решеткой	7747380075NM / 7736995105 / 7719001802

К полному
оглавлению





Предельные значения длины дымовой трубы С83



1

2

3

4

5

6

7

Л _{макс} , м	Описание	Эквивалентная длина, м* Ø 80/80 мм
16	Отвод 30°	0,4
	Отвод 45°	0,5
	Отвод 90°	1
	Дымоход на метр	1
	Комплект горизонтальной вентиляции	-

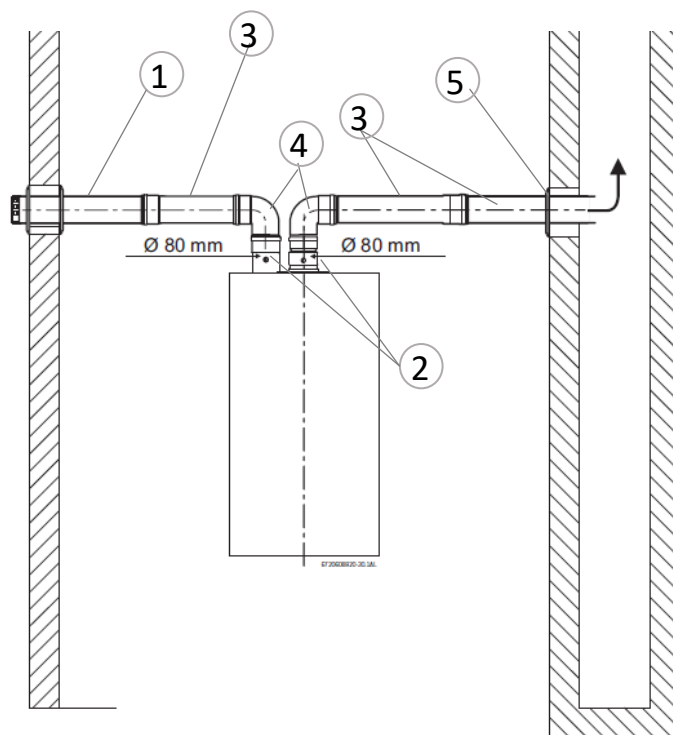
* Каждое колено уменьшает допустимую длину дымовой трубы на эквивалентную длину, рассчитанную для каждого колена. Колено или тройник на котле и опорное колено в шахте уже учтены в допустимой длине дымовой трубы, и их больше не нужно вычитать

К полному
оглавлению





Информация для заказа С83, забор воздуха с улицы через диаметр 80



1

2

3

4

5

6

7

№	Наименование	Артикул
1	Дымовая труба DN80x1000мм, окончательный участок, с решеткой	7747380075NM / 7736995105 / 7719001802
2	Адаптер для двухтрубных систем WTD 27	7709003733
3	Дымовая труба FC-S80-500, DN80, PP, 500мм	7738112650
	Дымовая труба FC-S80-1000, DN80, PP, 1000мм	7738112651
	Дымовая труба FC-S80-2000, DN80, PP, 2000мм	7738112652
4	Отвод FC-SE80-87, DN80, 87°, PP	7738112654
	Отвод FC-SE80-45, DN80, 45°, PP	7738112653
5	Декоративная манжета DN80, внутренняя, AZB538	7719001094

К полному
оглавлению





Информация для заказа

№	Наименование	Артикул
1	Комплект переналадки 23-31Therm 6000/8000	<u>87190024600</u>
2	Принадлежность для высоких температур(до 80°C)	<u>7736500605</u>
3	Комплект интеллектуального каскадирования	<u>7736500272</u>
4	Комплект защиты от замерзания для Therm 6000/8000	<u>7709003709</u>

1

2

3

4

5

6

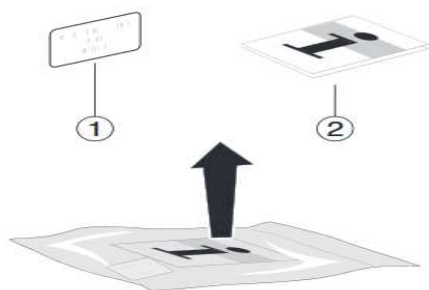
7

[К полному
оглавлению](#)





Комплекты перенастройки на сжиженный газ



Модель	Название комплекта	Артикул	Комплект поставки
WTD27 AME (7703311070)	Комплект переналадки 23-31 Therm 6000/8000	87190024600	1. Информационная табличка 2. Инструкция

1

2

3

4

5

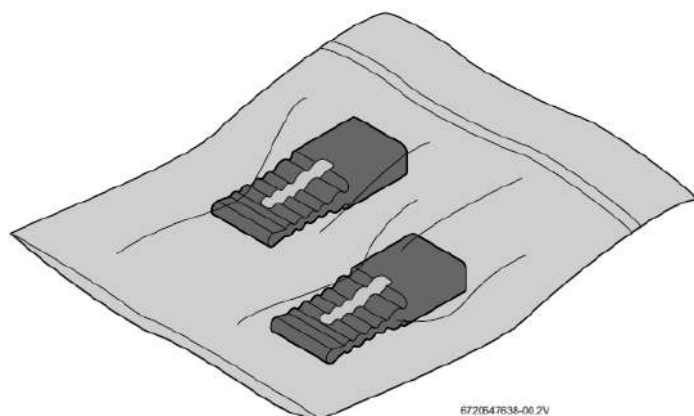
6

7





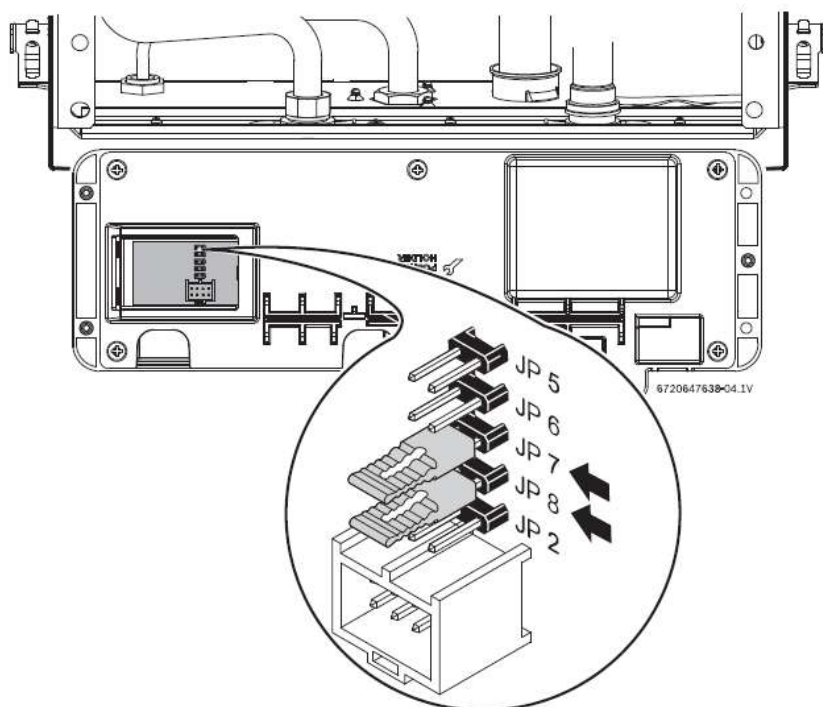
Принадлежность для высоких температур (до 80°C)



Артикул: 7736500605

Описание

- При необходимости возможно переоборудовать колонку для приготовления воды температурой до 80°C



1

2

3

4

5

6

7

К полному
оглавлению





Комплект интеллектуального каскадирования



Артикул: 7736500272

Описание

- Каскадная система позволяет подключить параллельно до двенадцати аппаратов. Один из аппаратов будет главным: будет осуществлять контроль над другими и выполнять запрос на подачу горячей воды. Если запрос на подачу горячей воды превысит мощность главного аппарата, на второстепенные аппараты будет направлен сигнал, который задействует их.
- Например: Каскадная система из 4-х аппаратов включает 1 главный и 3 второстепенных аппарата. Для монтажа такой системы необходимо приобрести 3 комплекта для каскадной установки.
- За счет использования комплекта для каскадной установки, система автоматически перенесет после 100-часовой работы функции главного аппарата на один из второстепенных аппаратов.
- Второстепенные аппараты не будут работать до тех пор, пока основной аппарат не достигнет 80% своей мощности. Когда главный аппарат достигнет 30% своей мощности, произойдет отключение второстепенных аппаратов.
- Когда в каскадной системе произойдет блокировка второстепенного аппарата и появится код ошибки, все параметры переходят к следующему аппарату. Если произойдет блокировка главного аппарата, ближайший к нему аппарат запросит, чтобы стать главным аппаратом.

1

2

3

4

5

6

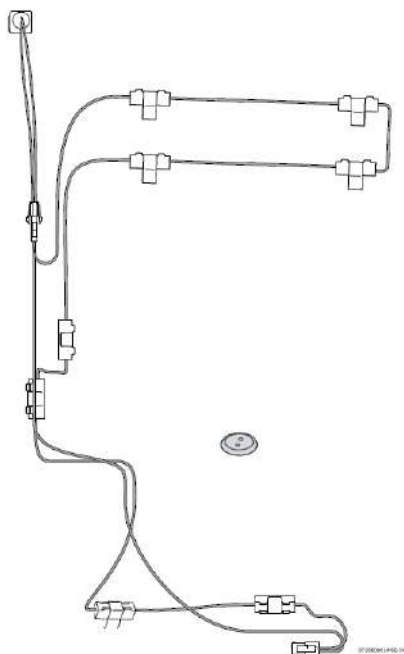
7

[К полному
оглавлению](#)





Комплект защиты от замерзания для Therm 6000/8000



Артикул: 7709003709

Описание

- Комплект защиты от замерзания предназначен для обеспечения защиты водонагревателя от кратковременного снижения температуры примерно до -15°C .
- Комплект защиты от замерзания не обеспечит защиту от замерзания водопроводных и канализационных сетей вне прибора. Необходимо принять меры предосторожности.
- Всегда сливайте воду из водонагревателя, если ожидается, что он будет подвергнут длительному воздействию низких температур.

1

2

3

4

5

6

7

[К полному
оглавлению](#)





Глава 5

Баки-водонагреватели

[WD 120-160](#)

- Вертикальный (подключение сверху)
- Для настенных котлов



[WSTB 120 O](#)

- Вертикальный (подключение сверху)
- Для настенных котлов
- Мягкая облицовка



[WSTB 160-300](#)

- Вертикальный (подключение сзади)
- Для настенных и напольных котлов
- Мягкая облицовка



[WST 120-200](#)

- Вертикальный (подключение сзади)
- Для настенных и напольных котлов



[WST 300-400](#)

- Вертикальный (подключение сзади)
- Для настенных и напольных котлов





Эксплуатационная производительность теплообменника бака-водонагревателя

Объем, л	Стальной бак покрытый термоглазурью			
	Вертикальные баки подключение сверху		Вертикальные баки подключение сзади	
120	<u>WSTB 120 O</u> (20 кВт)	<u>WD120</u> (25,1 кВт)	-	<u>WST 120</u> (25 кВт)
160	-	<u>WD160</u> (25,1 кВт)	<u>WSTB 160</u> (20,8 кВт)	<u>WST 160</u> (31,5 кВт)
200	-	-	<u>WSTB 200</u> (20,5 кВт)	<u>WST 200</u> (31,5 кВт)
300	-	-	<u>WSTB 300 C</u> (31,8 кВт)	<u>WST 300</u> (36,5 кВт)
400	-	-	-	<u>WST 400</u> (56 кВт)

1

2

3

4

5

6

7

К полному
оглавлению





Общие данные Баки-водонагреватели WD120-160

[Перейти
к главе↓](#)



Комплект поставки:

- 1) Бак-водонагреватель
- 2) Датчик температуры
- 3) Инструкция по монтажу и техническому обслуживанию

1

2

3

4

5

6

7

[К полному
оглавлению](#)

Описание

- Бак-водонагреватель в вертикальном исполнении прямоугольной формы для монтажа под настенным котлом;
- Два типоразмера емкостью 120 и 160 литров;
- Исполнение в белом цвете;
- Греющий элемент – змеевик из стали, покрытой эмалью;
- Защита от коррозии с помощью гомогенной эмали и магниевого анода;
- Теплоизоляция из жесткого пенопласта;
- Облицовка, эмалированный стальной лист;
- Накладной термометр для индикации температуры;
- Датчик температуры

Модель	Артикул для рынка России	Артикул для рынка Казахстана
WD 120 B	-	8732925017
WD 160 B	-	8732925018





Полезная информация

№	Ссылка
Документация	
1	Отказное письмо
2	Инструкция по монтажу
3	Гарантийный талон (RU)
4	Каталог запасных частей (RU)
5	Определение даты изготовления

1

2

3

4

5

6

7

К полному
оглавлению





Технические характеристики
Баки-водонагреватели WD120-160

Перейти
к главе ↓

Технические характеристики		WD 120	WD 160
Количество витков		5	5
Объем греющей воды	л	4,4	4,4
Поверхности нагрева	м ³	0,63	0,63
Максимальная температура греющей воды	°С	110	110
Максимальное рабочее давление теплообменника	Бар	10	10
Максимальная мощность поверхности нагрева:			
Темп.подающей линии 90 °С и темп. бака 45 °С	кВт	25,1	25,1
Темп.подающей линии 85 °С и темп. бака 60 °С	кВт	13,9	13,9
Максимальная эксплуатационная производительность:			
Темп.подающей линии 90 °С и темп. бака 45 °С	л/ч	590	590
Темп.подающей линии 85 °С и темп. бака 60 °С	л/ч	273	273
Учетный расход греющей воды	л/ч	1300	1300
Коэффициент мощности ¹⁾ при температуре подающей линии 90 °С (макс. мощности загрузки бака)	NL	1,3	2,0
Минимальное время нагрева с 10 °С с холодной воды на входе до 60 °С воды в баке при темп. подающей линии 85°С и при:			
- Мощности загрузки бака 24 кВт	мин	20	25
- Мощности загрузки бака 18 кВт	мин	25	32
- Мощности загрузки бака 11 кВт	мин	49	62
- Мощности загрузки бака 8 кВт	мин	52	69
Объем бака			
Полезный объем бака	л	115	149
Полезное количество воды (без дозагрузки ²⁾) при темп. бака 60 °С и			
- Температуре горячей воды на выходе 45 °С	л	145	190
- Температуре горячей воды на выходе 40 °С	л	170	222
Максимальный расход	л/мин	12	16
Максимальная температура горячей воды	°С	95	95
Максимальное рабочее давление воды	°С	10	10

1

2

3

4

5

6

7

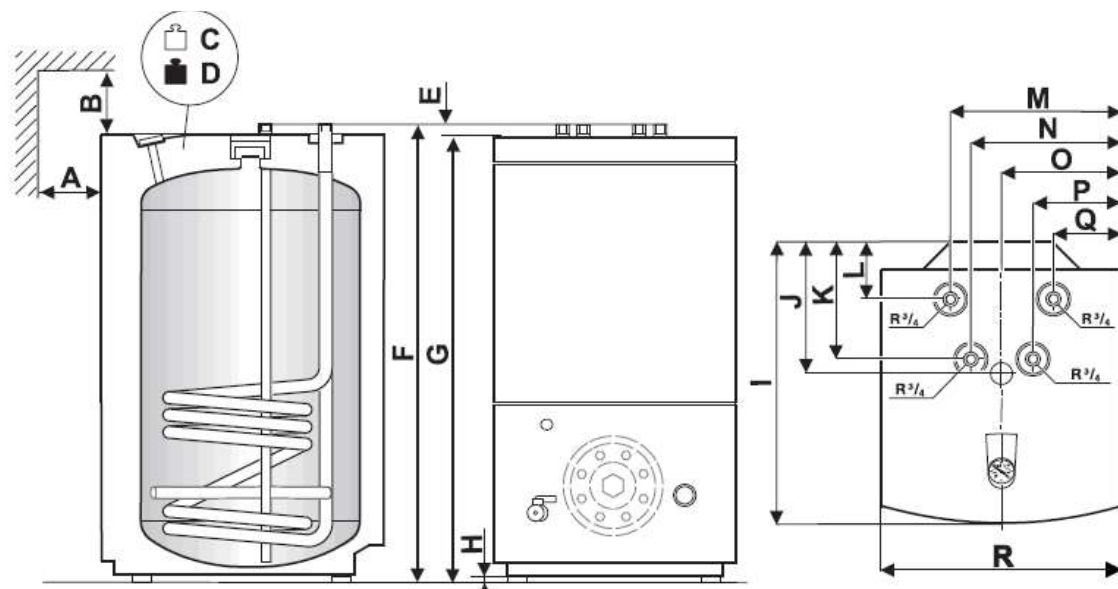
К полному
оглавлению

1) Коэффициент мощности N L=1 по DIN 4708 для 3,5 человек в квартире со стандартной ванной и кухонной мойкой. Температуры: бак 60 °, выход 45 °С и холодная вода 10 °С. Измерения при максимальной мощности нагрева. При снижении мощности нагрева коэффициент NL меньше.

2) Потери вне бака-водонагревателя не учтены.



Габариты и размеры



		WD 120	WD 160
A	мм	600	600
B	мм	250	250
C	кг	50	60
D	кг	170	180
E	мм	22	22
F	мм	951	951
G	мм	929	929
H	мм	9	9
I	мм	585	585
J	мм	275	275
K	мм	245	245
L	мм	120	120
M	мм	357	407
N	мм	315	365
O	мм	250	300
P	мм	185	235
Q	мм	143	193
R	мм	500	600

1

2

3

4

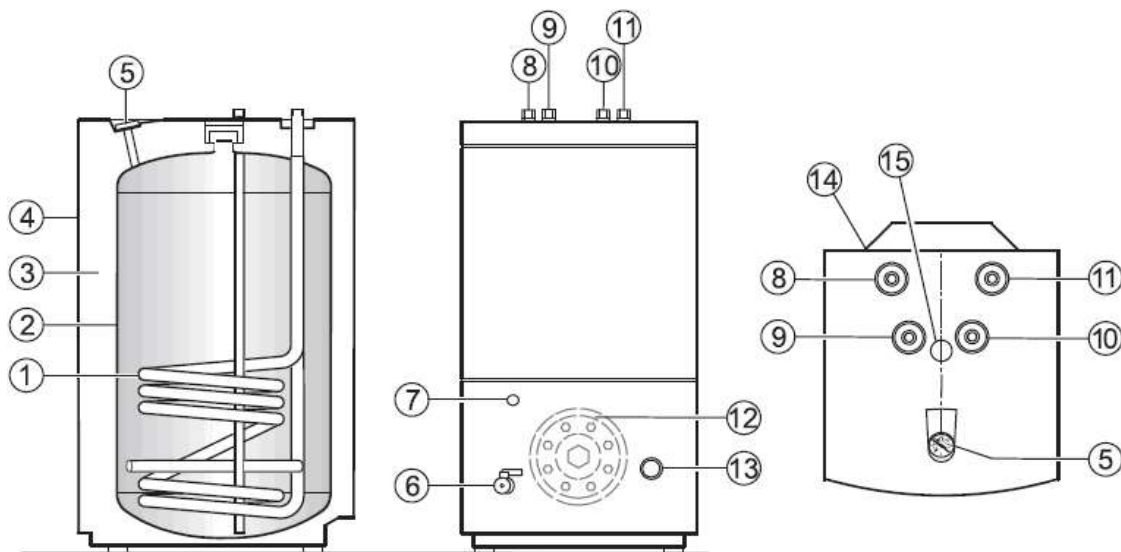
5

6

7

К полному
оглавлению

Габариты и размеры



Поз.	Наименование
1	Теплообменник, эмалированная гладкая труба
2	Обечайка бака, эмалированный стальной лист
3	Теплоизоляция из жесткого пенопласта
4	Обшивка из стального листа
5	Накладной термометр для индикации температуры
6	Слив
7	Датчик температуры бака-водонагревателя
8	Подающая линия бака-водонагревателя
9	Выход горячей воды
10	Вход холодной воды
11	Обратная линия бака-водонагревателя
12	Смотровой люк
13	Магниевый анод
14	Кабельный проход для датчика температуры бака
15	Подключение рециркуляции

1

2

3

4

5

6

7

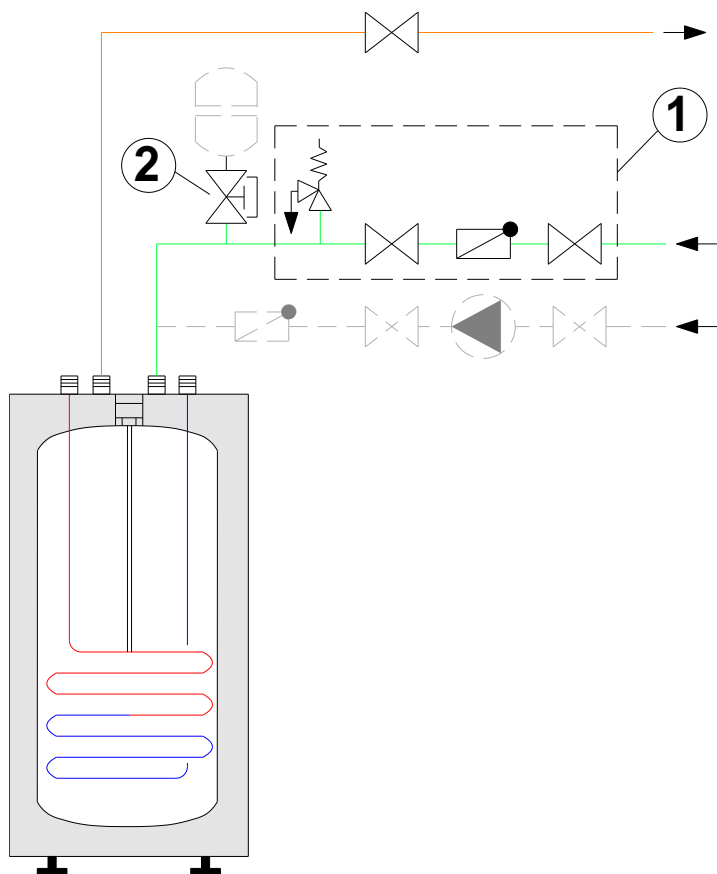
К полному
оглавлению



Баки-водонагреватели
Баки-водонагреватели WD120-160

Информация для заказа

Перейти
к главе ↓



1

2

3

4

5

6

7

№	Наименование	Артикул
	Бойлер косвенного нагрева WD 120-160	xxxxx
1	SYR-блок группа безопасности 24, DN20, G 3/4", PN10, 8 бар, 30°C, 4 м³/ч	<u>0024.20.001</u>
2	Отсечной вентиль KAV DN20, PN10, 130 °C, 3/4" x 3/4"	<u>80166110</u>

К полному
оглавлению





Общие данные Баки-водонагреватели WSTB120 O

[Перейти
к главе↓](#)



Комплект поставки:

- 1) Бак-водонагреватель
- 2) Инструкция

1

2

3

4

5

6

7

[К полному
оглавлению](#)

Описание

- Бак-водонагреватель в вертикальном исполнении в мягкой облицовке;
- Подключения сверху;
- Один типоразмер емкостью 120 литров;
- Исполнение в белом цвете;
- Греющий элемент – змеевик из стали, покрытой эмалью;
- Защита от коррозии с помощью гомогенной эмали и магниевого анода;
- Теплоизоляция из твёрдого полиуретанового пенопласта с обшивкой из плёнки на подложке из мягкого пенопласта 30 мм

Модель	Артикул для рынка России	Артикул для рынка Казахстана
WSTB 120 O	-	8718545244





Полезная информация

№	Ссылка
Документация	
1	Отказное письмо
2	Инструкция по монтажу
3	Гарантийный талон (RU)
4	Каталог запасных частей (RU)
5	Определение даты изготовления
Маркетинговые материалы	
6	Фотографии, брошюры

1

2

3

4

5

6

7

К полному
оглавлению



Технические характеристики		WSTB 120 O
Полезный объём (общий)	л	120
Полезное количество горячей воды ¹⁾ при температуре горячей воды на выходе ²⁾ :		
45 °С	л	163
40 °С	л	190
Потери тепла в состоянии готовности по DIN 4753, часть 8 ³⁾	кВтч/24ч	1,6
Максимальный расход холодной воды на входе	л/мин	12
Максимальная температура горячей воды	°С	95
Максимальное рабочее давление в контуре ГВС	бар	10
Теплообменник		
Коэффициент мощности NL по DIN 4708 ⁴⁾	NL	1,2
Эксплуатационная мощность (при температуре подающей линии 80 °С, температуре горячей воды на выходе в месте водоразбора 45 °С и температуре холодной воды 10 °С)	кВт	20
	л/мин	8,2
Время нагрева при номинальной мощности	мин	27
Максимальная мощность нагрева ⁵⁾	кВт	20
Максимальная температура греющей воды	°С	110
Максимальное рабочее давление греющей воды	бар	16

1

2

3

4

5

6

7

К полному
оглавлению

1) Без дозагрузки; заданная температура бака 60 °С.

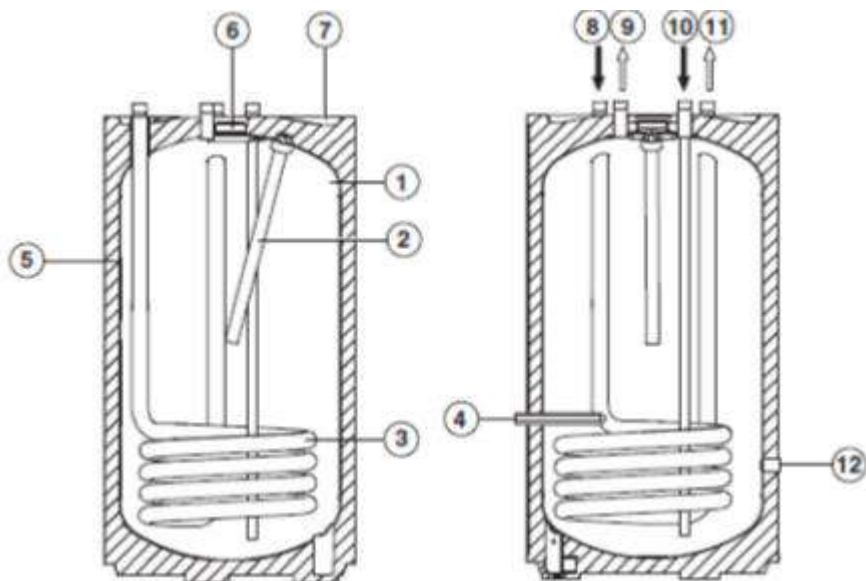
2) Смешанная вода в точке водоразбора (при температуре холодной воды 10 °С)

3) Потери вне бака-водонагревателя не учтены.

4) Коэффициент мощности $N L=1$ по DIN 4708 для 3,5 человек в квартире со стандартной ванной и кухонной мойкой. Температуры: бак 60 °С, выход 45 °С и холодная вода 10 °С. Измерения при максимальной мощности нагрева. При снижении мощности нагрева коэффициент NL меньше.

5) У котлов с большей мощностью нагрева её нужно ограничить до указанного значения.

Габариты и размеры



Поз.	Наименование
1	Теплоизоляция из твёрдого полиуретанового пенопласта с обшивкой из плёнки на подложке из мягкого пенопласта 30 мм
2	Неизолированный встроенный магниевый анод
3	Теплообменник для нагрева от котла, эмалированная гладкая труба
4	Гильза для датчика температуры воды, нагреваемой от котла
5	Бак, эмалированная сталь
6	Верхний люк для техобслуживания и чистки / подключение циркуляции
7	Крышка обшивки из ПВХ PVC
8	Подающая линия бака
9	Выход горячей воды
10	Вход холодной воды
11	Обратная линия бака
12	Муфта для сливного крана (дополнительная комплектация) R 1/2"

1

2

3

4

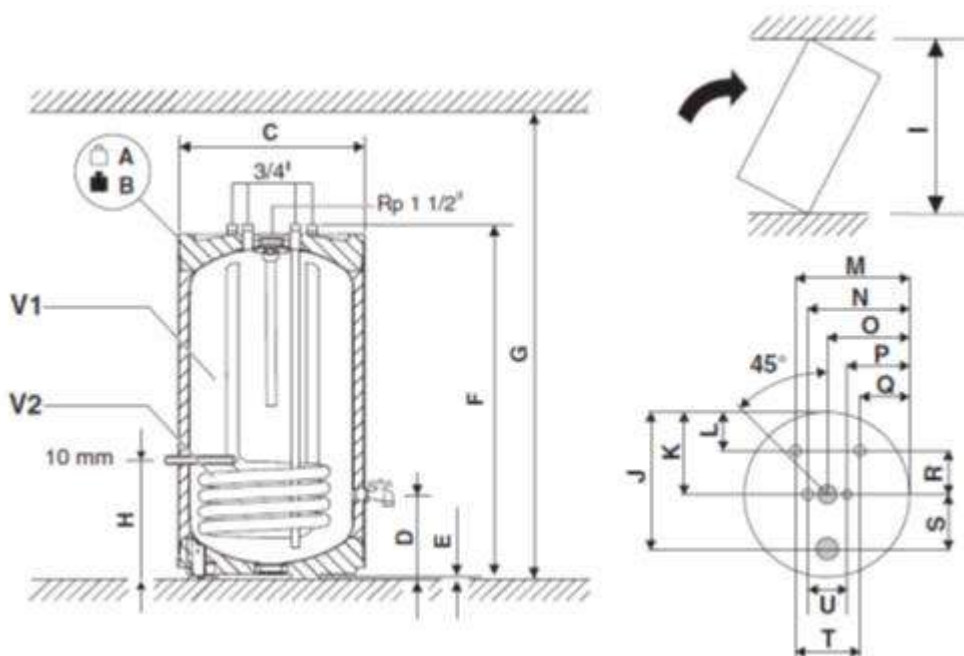
5

6

7

К полному
оглавлению

Габариты и размеры



		WSTB 120 O
A	кг	41,1
B	мм	48,8
C	мм	510
D	мм	218
E	мм	12,5
F	мм	936
G	мм	1420
H	мм	295
I	мм	1070
J	мм	440
K	мм	255
L	мм	105
M	мм	364
N	мм	320
O	мм	255
P	мм	190
Q	мм	146
R	мм	150
R	мм	185
T	мм	218
U	мм	130
V1	л	120
V2	л	4,1
	м2	0,6

- 1
- 2
- 3
- 4
- 5
- 6
- 7

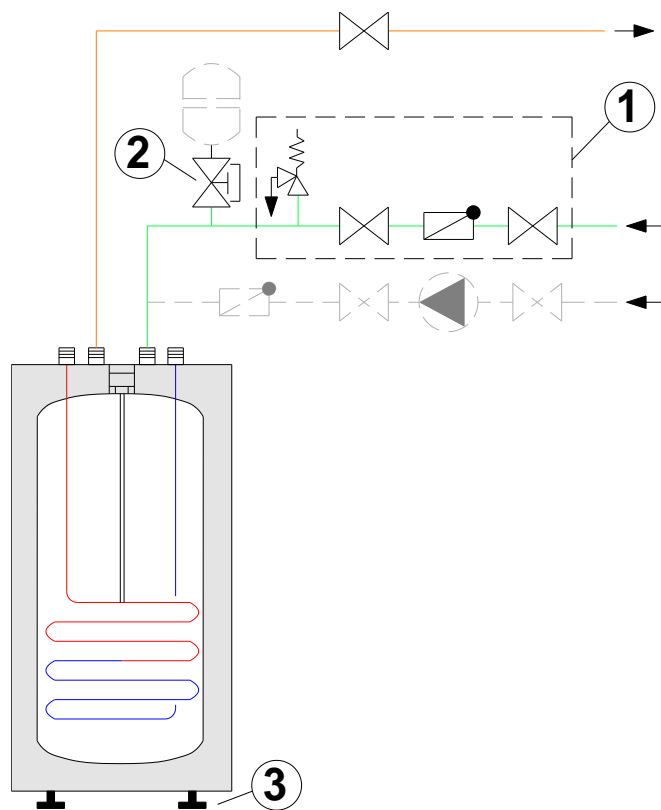
К полному
оглавлению



Баки-водонагреватели
Баки-водонагреватели WSTB120 O

Информация для заказа

Перейти
к главе ↓



1

2

3

4

5

6

7

№	Наименование	Артикул
	Бойлер косвенного нагрева WSTB 120 O	<u>xxxxx</u>
1	SYR-блок группа безопасности 24, DN20, G 3/4", PN10, 8 бар, 30°C, 4 м³/ч	<u>0024.20.001</u>
2	Отсечной вентиль KAV DN20, PN10, 130 °C, 3/4" x 3/4"	<u>80166110</u>
3	Опорные болты для бойлеров (комплект из 3 шт.)	<u>8718590658</u>

К полному
оглавлению





Общие данные Баки-водонагреватели WSTB160-300

Перейти
к главе↓



Bosch WSTB
160 – 200

Bosch WSTB
300 C

Комплект поставки:

- 1) Бак-водонагреватель
- 2) Инструкция

1

2

3

4

5

6

7

К полному
оглавлению

Описание

- Бак-водонагреватель в вертикальном исполнении в мягкой облицовке;
- Три типоразмера емкостью 160, 200 и 300 литров;
- Исполнение в белом цвете;
- Греющий элемент – змеевик из стали, покрытой эмалью;
- Защита от коррозии с помощью гомогенной эмали и магниевого анода;
- Облицовка, теплоизоляция из твёрдого полиуретанового пенопласта с обшивкой из плёнки на подложке из мягкого пенопласта (50 мм)

Модель	Артикул для рынка России	Артикул для рынка Казахстана
WSTB 160	-	8718545251
WSTB 200	-	8718545259
WSTB 300 C	-	8718545265





Полезная информация

№	Ссылка
Документация	
1	Отказное письмо
2	Инструкция по монтажу
3	Гарантийный талон (RU)
4	Каталог запасных частей (RU)
5	Определение даты изготовления
Маркетинговые материалы	
6	Фотографии, брошюры

1

2

3

4

5

6

7

К полному
оглавлению



Технические характеристики		WSTB 160	WSTB 200	WSTB 300 C
Полезный объём (общий)	л	156	197	297
Полезное количество горячей воды ¹⁾ при температуре горячей воды на выходе ²⁾ :				
45 °С	л	223	281	424
40 °С	л	260	328	495
Потери тепла в состоянии готовности по DIN 4753, часть 8 ³⁾	кВтч/24ч	1,5	1,7	1,94
Максимальный расход холодной воды на входе	л/мин	16	20	30
Максимальная температура горячей воды	°С	95	95	95
Максимальное рабочее давление в контуре ГВС	бар	10	10	10
Теплообменник				
Коэффициент мощности NL по DIN 4708 ⁴⁾	NL	2,2	3,8	8,4
Эксплуатационная мощность (при температуре подающей линии 80 °С, температуре горячей воды на выходе в месте водоразбора 45 °С и температуре холодной воды 10 °С)	кВт	20,8	20,6	31,8
	л/мин	511	506	781
Время нагрева при номинальной мощности	мин	37	47	51
Максимальная мощность нагрева ⁵⁾	кВт	20,8	20,6	31,8
Максимальная температура греющей воды	°С	110	110	110
Максимальное рабочее давление греющей воды	бар	10	10	10

1) Без дозагрузки; заданная температура бака 60 °С.

2) Смешанная вода в точке водоразбора (при температуре холодной воды 10 °С)

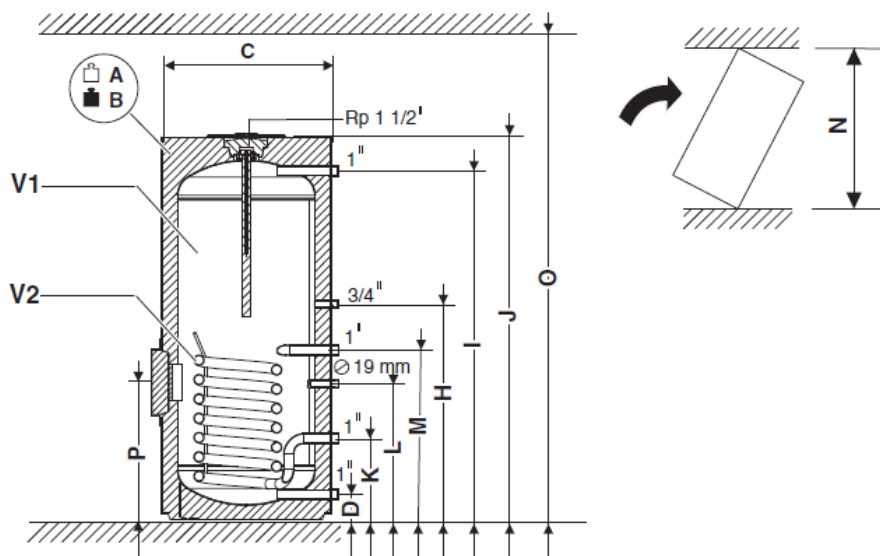
3) Потери вне бака-водонагревателя не учтены.

4) Коэффициент мощности N L=1 по DIN 4708 для 3,5 человек в квартире со стандартной ванной и кухонной мойкой. Температуры: бак 60 °, выход 45 °С и холодная вода 10 °С. Измерения при максимальной мощности нагрева. При снижении мощности нагрева коэффициент NL меньше.

5) У котлов с большей мощностью нагрева её нужно ограничить до указанного значения.

1
2
3
4
5
6
7

Габариты и размеры

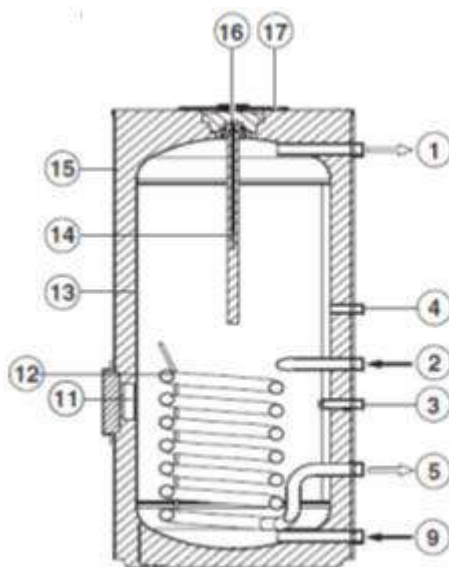


		WSTB 160	WSTB 200	WSTB 300 C
A	кг	42	48	74
B	кг	198	245	371
C	мм	550	550	670
D	мм	81	81	81
K	мм	265	265	318
L	мм	443	443	617
M	мм	553	553	722
H	мм	703	878	903
I	мм	1138	1398	1355
J	мм	1193	1453	1406
N	мм	1320	1560	1560
O	мм	1760	2020	1980
V1	л	156	197	297
V2	л	4,4	4,4	7,1
	м2	0,6	0,6	1,05

- 1
- 2
- 3
- 4
- 5
- 6
- 7

К полному
оглавлению

Габариты и размеры



1

2

3

4

5

6

7

К полному
оглавлению

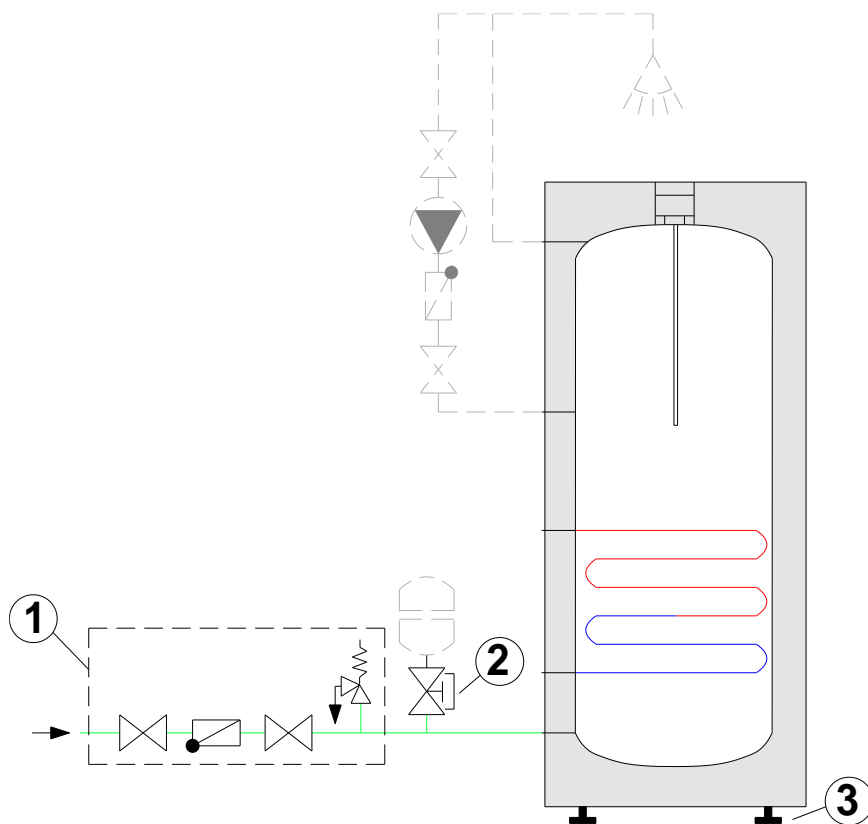
Поз.	Наименование
1	Выход горячей воды
2	Подающая линия бака
3	Погружная гильза для датчика температуры воды, нагреваемой от теплогенератора
4	Подключение контура циркуляции
5	Обратная линия бака
9	Вход холодной воды
11	Люк для техобслуживания и чистки (только 300 л)
12	Теплообменник для дополнительного нагрева от теплогенератора, эмалированная гладкая труба
13	Бак, эмалированная сталь
14	Электрически неизолированный встроенный магниевый Анод
15	Облицовка, теплоизоляция из твёрдого полиуретанового пенопласта с обшивкой из плёнки на подложке из мягкого пенопласта (50 мм)
16	Люк для техобслуживания и чистки (160...200 л)
17	Крышка обшивки из ПВХ



Баки косвенного нагрева Баки-водонагреватели WSTB160-300

Перейти
к главе ↓

Информация для заказа



1

2

3

4

5

6

7

№	Наименование	Артикул
	Бойлер косвенного нагрева WSTB 160-300	<u>xxxxx</u>
1	SYR-блок группа безопасности 24, DN20, G 3/4", PN10, 8 бар, 30°C, 4 м³/ч	<u>0024.20.001</u>
2	Отсечной вентиль KAV DN20, PN10, 130 °C, 3/4" x 3/4"	<u>80166110</u>
3	Опорные болты для бойлеров (комплект из 3 шт.)	<u>8718590658</u>

К полному
оглавлению





Общие данные Баки-водонагреватели WST120-200

[Перейти
к главе↓](#)



Bosch WST
120-160

Bosch WST
200 EC

Комплект поставки:

- 1) Бак-водонагреватель
- 2) Инструкция

1

2

3

4

5

6

7

[К полному
оглавлению](#)

Описание

- Бак-водонагреватель в вертикальном исполнении;
- Три типоразмера емкостью 120, 160 и 200 литров;
- Исполнение в белом цвете;
- Защита от коррозии с помощью гомогенной эмали и магниевого анода;
- Люк для очистки шлама;
- Электронагревательный элемент (опция для WST 200E);
- Облицовка, окрашенный стальной лист с теплоизоляцией из твердого полиуретанового пенопласта толщиной 50 мм

Модель	Артикул для рынка России	Артикул для рынка Казахстана
WST 120-5 C	-	8718543055
WST 160-5 C	-	8718543064
WST 200-5 EC	-	8718543083





Полезная информация

№	Ссылка
Документация	
1	Отказное письмо
2	Инструкция по монтажу
3	Гарантийный талон (RU)
4	Каталог запасных частей (RU)
5	Определение даты изготовления
Маркетинговые материалы	
6	Фотографии, брошюры

1

2

3

4

5

6

7

К полному
оглавлению



Технические характеристики		WST 120	WST 160	WST 200 E
Полезный объём (общий)	л	115	156	196
Полезное количество горячей воды ¹⁾ при температуре горячей воды на выходе ²⁾ :				
45 °С	л	163	217	271
40 °С	л	190	253	317
Потери тепла в состоянии готовности по DIN 4753, часть 8 ³⁾	кВтч/24ч	1,0	1,3	1,5
Максимальный расход холодной воды на входе	л/мин	13	16	20
Максимальная температура горячей воды	°С	95	95	95
Максимальное рабочее давление в контуре ГВС	бар	10	10	10
Теплообменник				
Объём	л	4,8	6,0	6,0
Площадь	м2	0,7	0,9	0,9
Коэффициент мощности NL по DIN 4708 ⁴⁾	NL	1,4	2,6	4,2
Эксплуатационная мощность (при температуре подающей линии 80 °С, температуре горячей воды на выходе в месте водоразбора 45 °С и температуре холодной воды 10 °С)	кВт	25	31,5	31,5
	л/мин	10,2	12,9	12,9
Время нагрева при номинальной мощности	мин	19	20	25
Максимальная мощность нагрева ⁵⁾	кВт	25	31,5	31,5
Максимальная температура греющей воды	°С	110	110	110
Максимальное рабочее давление греющей воды	бар	16	16	16

1) Без дозагрузки; заданная температура бака 60 °С.

2) Смешанная вода в точке водоразбора (при температуре холодной воды 10 °С)

3) Потери вне бака-водонагревателя не учтены.

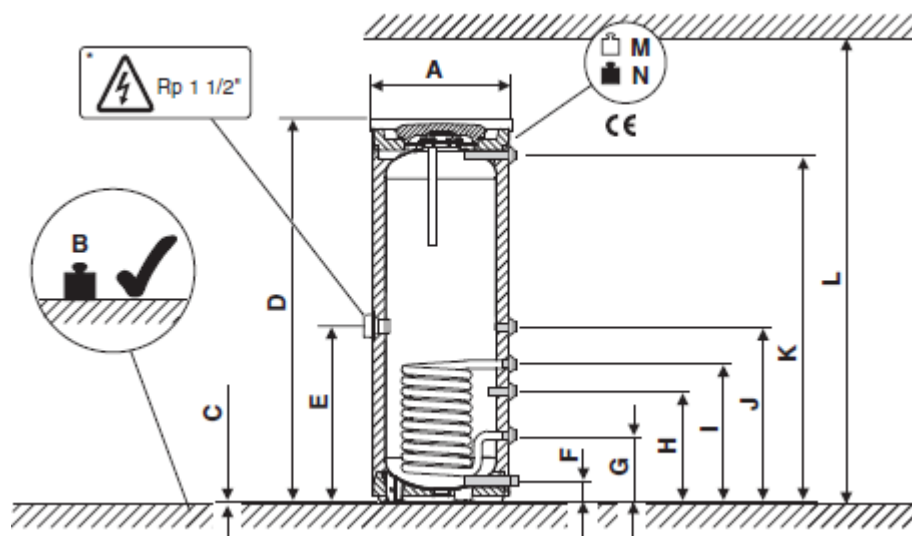
4) Коэффициент мощности N L=1 по DIN 4708 для 3,5 человек в квартире со стандартной ванной и кухонной мойкой. Температуры: бак 60 °, выход 45 °С и холодная вода 10 °С. Измерения при максимальной мощности нагрева. При снижении мощности нагрева коэффициент NL меньше.

5) У котлов с большей мощностью нагрева её нужно ограничить до указанного значения.

1
2
3
4
5
6
7

К полному
оглавлению

Габариты и размеры



		WST 120	WST 160	WST 200 E
A	мм	550	550	550
B	кг	184	234	284
C	мм	12,5	12,5	12,5
D	мм	1020	1300	1530
E	мм	-	-	703
F	мм	80	80	80
G	мм	265	265	265
H	мм	344	433	433
I	мм	464	553	553
J	мм	614	703	703
K	мм	878	1138	1399
L	мм	1370	1650	1880
M	кг	64	74	84
N	кг	184	234	284

1

2

3

4

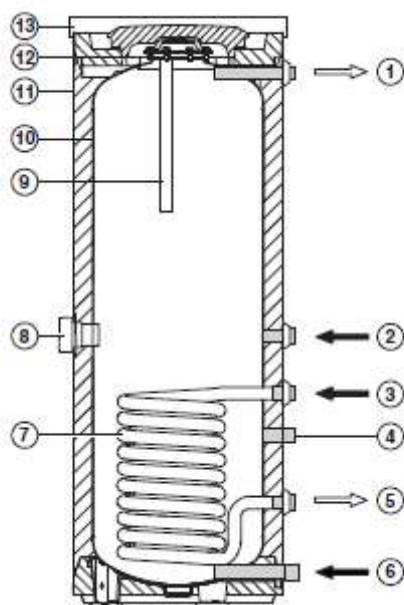
5

6

7

К полному
оглавлению

Габариты и размеры



Поз.	Наименование
1	Выход горячей воды (R1")
3	Подающая линия бака-водонагревателя (R1")
4	Гильза для датчика температуры воды, нагреваемой от котла (19мм)
2	Подключение рециркуляции (R3/4")
5	Обратная линия бака-водонагревателя (R1")
6	Вход холодной воды (R1")
7	Теплообменник для нагрева от котла, эмалированная гладкая труба
8	Муфта (R 1 ½ ") с заглушкой для установки электронагревательного элемента (для 200ЕС)
9	Электрически изолированный встроенный магниевый анод
10	Бак, эмалированная сталь
11	Облицовка, окрашенный стальной лист с теплоизоляцией из твердого полиуретанового пенопласта 50 мм
12	Люк для техобслуживания и чистки
13	Полистироловая крышка

1

2

3

4

5

6

7

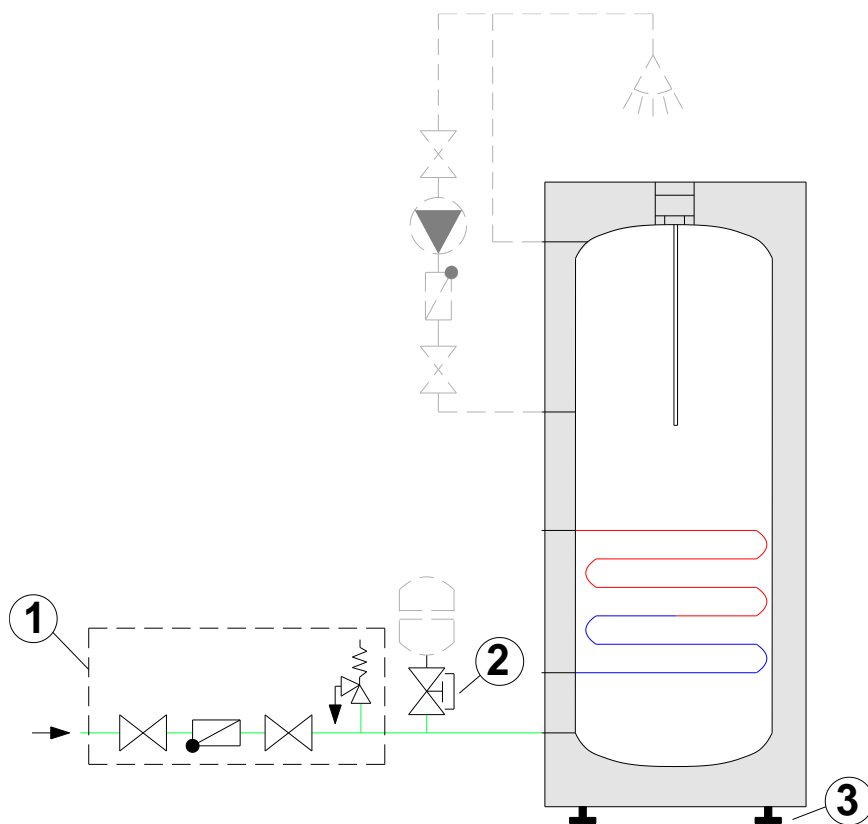
К полному
оглавлению



Баки-водонагреватели
Баки-водонагреватели WST120-200

Перейти
к главе ↓

Информация для заказа



1

2

3

4

5

6

7

№	Наименование	Артикул
	Бойлер косвенного нагрева WST 120-200	xxxxx
1	SYR-блок группа безопасности 24, DN20, G 3/4", PN10, 8 бар, 30°C, 4 м³/ч	<u>0024.20.001</u>
2	Отсечной вентиль KAV DN20, PN10, 130 °C, 3/4" x 3/4"	<u>80166110</u>
3	Опорные болты для бойлеров (комплект из 3 шт.)	<u>8718590658</u>

К полному
оглавлению





Комплект поставки:

- 1) Бак-водонагреватель
- 2) Инструкция

1

2

3

4

5

6

7

[К полному
оглавлению](#)

Описание

- Бак-водонагреватель в вертикальном исполнении;
- Два типоразмера емкостью 300 и 400 литров;
- Исполнение в белом цвете;
- Защита от коррозии с помощью гомогенной эмали и магниевого анода;
- Люк для очистки шлама;
- Электронагревательный элемент (опция);
- Облицовка, окрашенный стальной лист с теплоизоляцией из твёрдого полиуретанового пенопласта толщиной 50 мм

Модель	Артикул для рынка России	Артикул для рынка Казахстана
WST 300-5 C	-	8718542832
WST 400-5 C	-	8718541939





Полезная информация

№	Ссылка
Документация	
1	Отказное письмо
2	Инструкция по монтажу
3	Гарантийный талон (RU)
4	Каталог запасных частей (RU)
5	Определение даты изготовления
Маркетинговые материалы	
6	Фотографии, брошюры

1

2

3

4

5

6

7

К полному
оглавлению



Технические характеристики		WST 300	WST 400
Полезный объём (общий)	л	294	381
Полезное количество горячей воды ¹⁾ при температуре горячей воды на выходе ²⁾ :			
45 °С	л	420	544
40 °С	л	490	635
Потери тепла в состоянии готовности по DIN 4753, часть 8 ³⁾	кВтч/24 ч	1,89	2,12
Максимальный расход холодной воды на входе	л/мин	30	39
Максимальная температура горячей воды	°С	95	95
Максимальное рабочее давление в контуре ГВС	бар	10	10
Теплообменник			
Объём	л	8,8	12,1
Площадь	м ²	1,3	1,8
Коэффициент мощности NL по DIN 4708 ⁴⁾	NL	7,8	12,5
Эксплуатационная мощность (при температуре подающей линии 80 °С, температуре горячей воды на выходе в месте водоразбора 45 °С и температуре холодной воды 10 °С)	кВт	36,5	56
	л/мин	897	1376
Время нагрева при номинальной мощности	мин	12	19
Максимальная мощность нагрева ⁵⁾	кВт	36,5	56
Максимальная температура греющей воды	°С	110	110
Максимальное рабочее давление греющей воды	бар	16	16

1

2

3

4

5

6

7

К полному
оглавлению

1) Без дозагрузки; заданная температура бака 60 °С.

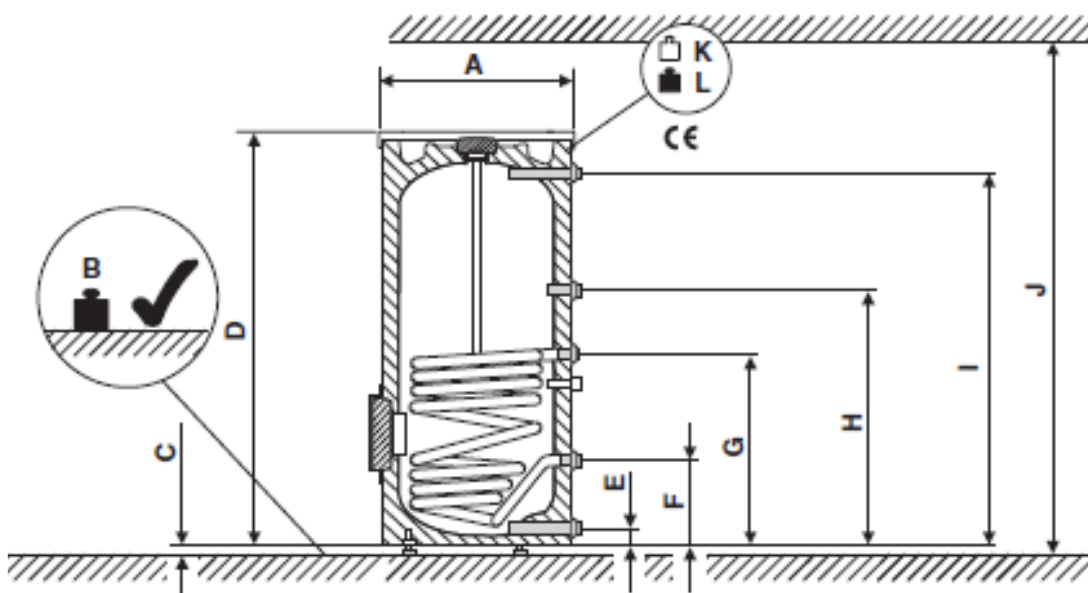
2) Смешанная вода в точке водоразбора (при температуре холодной воды 10 °С)

3) Потери вне бака-водонагревателя не учтены.

4) Коэффициент мощности $N L=1$ по DIN 4708 для 3,5 человек в квартире со стандартной ванной и кухонной мойкой. Температуры: бак 60 °, выход 45 °С и холодная вода 10 °С. Измерения при максимальной мощности нагрева. При снижении мощности нагрева коэффициент NL меньше.

5) У котлов с большей мощностью нагрева её нужно ограничить до указанного значения.

Габариты и размеры

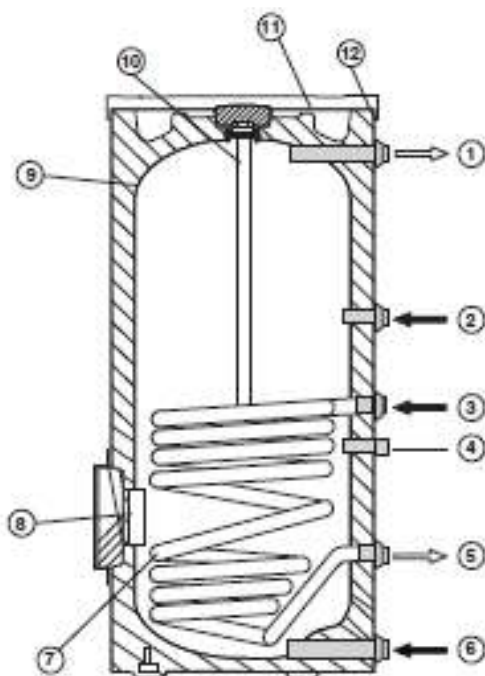


		WST 300	WST 400
A	мм	670	670
B	кг	405	509
C	мм	10-20	10-20
D	мм	1495	1835
E	мм	80	80
F	мм	318	318
G	мм	722	898
H	мм	903	1143
I	мм	1355	1695
J	мм	1850	2100
K	кг	105	119
L	кг	405	509

- 1
- 2
- 3
- 4
- 5
- 6
- 7

К полному
оглавлению

Габариты и размеры



Поз.	Наименование
1	Выход горячей воды (R1")
2	Подключение рециркуляции (R3/4")
3	Подающая линия бака-водонагревателя (R1")
4	Гильза для датчика температуры воды (19мм)
5	Обратная линия бака-водонагревателя (R1")
6	Вход холодной воды (R1")
7	Теплообменник для нагрева от котла, эмалированная гладкая труба
8	Люк для тех обслуживания и чистки
9	Бак, эмалированная сталь
10	Магниевый анод
11	Полистироловая крышка
12	Облицовка, окрашенный стальной лист с теплоизоляцией из твердого полиуретанового пенопласта 50 мм

Перейти
к главе ↓

1

2

3

4

5

6

7

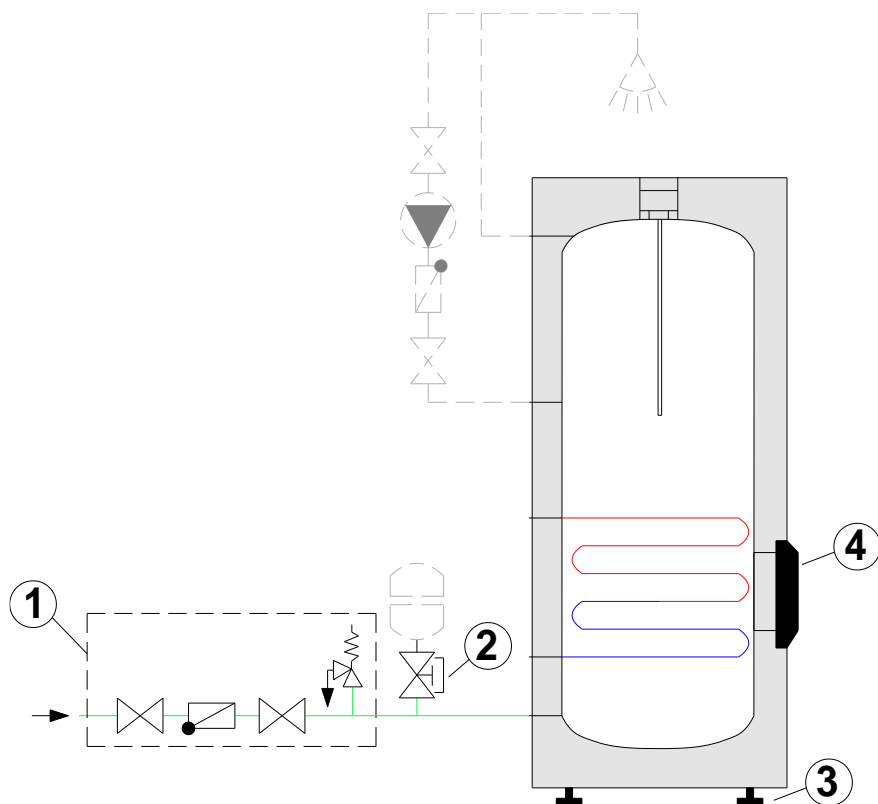
К полному
оглавлению



Баки-водонагреватели
Баки-водонагреватели WST300-400

Информация для заказа

Перейти
к главе ↓



1

2

3

4

5

6

7

№	Наименование	Артикул
	Бойлер косвенного нагрева WST 300-400	xxxxx
1	SYR-блок группа безопасности 24, DN20, G ¾", PN10, 8 бар, 30°C, 4 м³/ч	<u>0024.20.001</u>
2	Отсечной вентиль KAV DN20, PN10, 130 °C, 3/4" x 3/4"	<u>80166110</u>
3	Опорные болты для бойлеров (комплект из 3 шт.)	<u>8718590658</u>
4	Крышка смотрового люка для установки тэна для бойлеров Bosch WST 300-400	<u>8718542451</u>

К полному
оглавлению





SYR-блок группа безопасности



1

2

3

4

5

6

7

Описание:

- Запорный вентиль
- Система предотвращения обратного тока воды с устройством контроля
- Второй запорный вентиль (DN 20)
- Мембранный предохранительный клапан с седлом из благородной стали Nirostiz и расширяемой сливной воронкой

[К полному
оглавлению](#)

№	Наименование	Артикул
	SYR-блок группа безопасности 24, DN20, G ¾", PN10, 8 бар, 30°C, 4 м³/ч	0024.20.001
	SYR-блок группа безопасности 24, DN20, G 1", PN10, 8 бар, 30°C, 4 м³/ч (от 500л)	0024.20.010





Опорные болты для бойлеров (комплект из 3 шт.), арт. 8718590658

[Перейти
к главе ↓](#)



1

2

3

4

5

6

7

Описание:

- M10 x 51 мм
- Не входят в комплект поставки бака
- Для регулирования по высоте и выравнивания на неровной поверхности
- Звукопоглощающие

[К полному
оглавлению](#)

№	Наименование	Артикул
	Опорные болты для бойлеров (комплект из 3 шт.)	8718590658





Отсечной вентиль KAV DN20, PN10, 130 °C, 3/4" x 3/4 ", арт. 80166110

[Перейти
к главе ↓](#)



1

2

3

4

5

6

7

Описание:

- Предназначен для обеспечения регулярного контроля мембранных расширительных баков при необходимости слива системы и демонтажа бака
- Со сливным краном
- Максимальное рабочее давление 10 бар
- Максимальная рабочая температура 130°C
- Диаметр: 3/4 x 3/4

[К полному
оглавлению](#)





Крышка смотрового люка



1

2

3

4

5

6

7

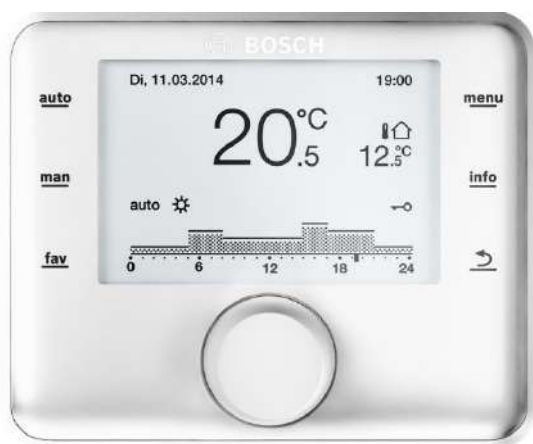
Описание:

- Муфта R 1 ½ " с теплоизоляцией и крышкой
- Для бака WST 200-5 ЕС установка ТЭНа производится без крышки смотрового люка

К полному
оглавлению

№	Наименование	Артикул
	Крышка смотрового люка для установки тэна для бойлеров Bosch WST 300-400	8718542451





1

2

3

4

5

6

7

Глава 6

Системы управления

[OpenTherm](#)

- [ZONT BT.2+](#)
- [CR10](#)

[EMS 2](#)

• CR10	• CW100	• MC400
• CR50	• CW400	• MS100
• CR100	• MM100-C	• MS200

[Датчики](#)



Термостат ZONT BT.2+



Артикул: ML00005878

Комплект поставки:

- Термостат ZONT BT.2+ со встроенным АКБ резервного питания
- Блок питания 24В
- GSM – антенна
- Датчик температуры NTC
- Винтовые клеммники
- SIM – карта
- Регистрационная пластиковая карта
- Документация

Описание

GSM / Wi-Fi контроллер предназначен для автоматизации и управления работой котла системы отопления.

Дистанционный контроль осуществляется через веб-сервис и приложение для мобильных устройств с использованием передачи данных по каналам связи GSM и Wi-Fi.

Контроль состояния и управление работой котла через веб-сервис и мобильное приложение ZONT

- поддержание заданной температуры воздуха или теплоносителя;
- работа в погодозависимом режиме;
- отображение текущего состояния котла;
- отображение текущей температуры помещения;
- мониторинг температур (воздуха, теплоносителя, ГВС);
- программирование работы котла по недельному расписанию;
- контроль состояния дополнительных датчиков (протечки, утечки газа, охранных)

Оповещение владельца котла

- о пропадании напряжения питания и о его восстановлении;
- о срабатывании охранных и информационных датчиков;
- об авариях и ошибках котла, подключенного по цифровой шине;
- об отклонении измеряемых параметров от заданных значений;
- о состоянии и режиме работы контролируемых датчиков

1

2

3

4

5

6

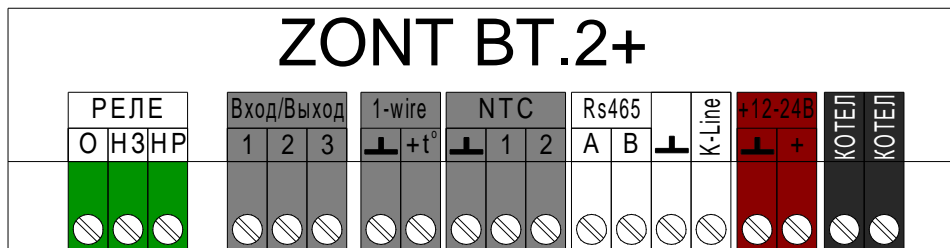
7

К полному
оглавлению





Термостат ZONT BT.2+



Пояснения к клеммам:

РЕЛЕ - по умолчанию предназначен для управления резервным котлом, не подключен к цепям питания контроллера (выход типа “сухой контакт”). Допускается назначение настройкой для управления любым электрическим прибором (исполнительным устройством).

- максимальное напряжение постоянного тока - 30 В, максимальный ток - 3 А
- максимальное напряжение переменного тока - 240 В, максимальный ток - 3 А

Вход/Выход - в зависимости от выбранной настройки может быть использован как аналоговый вход или как выход типа открытый коллектор

Характеристики Входа:

- входное напряжение 0-30 В
- дискретность измерения 12 бит
- погрешность не более 2%
- подтяжка к цепи плюс 3,3 В через резистор 100 КОм

Характеристики Выхода:

- сопротивление во включенном состоянии – не более 10 Ом
- напряжение не более 30 В
- максимальный ток – не более 100 мА

1-Wire - подключение проводных цифровых датчиков температуры DS18S20 или DS18B20 и ключей Touch Memory. Общее число подключаемых датчиков температуры не более 15 шт;

NTC - подключение аналоговых датчиков температуры NTC-10 кОм.

RS-485 - подключение оригинальных цифровых устройств ZONT (радиомодуль 868 МГц, выносная панель управления, цифровые датчики температуры. Одновременное подключение нескольких цифровых устройств допускается)

K-Line - подключение оригинальных цифровых устройств ZONT (радиомодуль 868 МГц, выносная панель управления. Одновременное подключение нескольких цифровых устройств допускается)

+12-24 - Подключение сетевого адаптера 24В.

КОТЕЛ - Подключение к разъему OpenTherm котла.

1

2

3

4

5

6

7

К полному
оглавлению





Термостат ZONT BT.2+

[Перейти к главе](#) ↓

	ZONT BT.2+
Номинальное напряжение, В	10 ... 28
Потребляемая мощность, Вт	6
Допустимая температура окружающей среды, °С	-25 ... +70
Степень защиты	IP20
Размеры В / Ш / Г, мм	130 / 150 / 30

1

2

3

4

5

6

7

[К полному оглавлению](#)





Регулятор температуры CR10 (Open Therm)



Комплект поставки:

- CR10
- Техническая документация

Артикул: 7738111012

Описание

- Два режима работы:
 - Регулятор, работающий по комнатной температуре для прямого управления котлом (один отопительный контур без смесителя);
 - Дистанционное управление для отопительных контуров, по одному на каждый отопительный контур (максимум 8);
- LCD-дисплей для отображения комнатной температуры;
- Интегрированный датчик температуры;
- Отображение комнатной температуры;
- Отображение кодов ошибок;
- Монтаж на стене

1

2

3

4

5

6

7

[К полному
оглавлению](#)





Полезная информация Регулятор температуры CR10 (Open Therm)

№	Ссылка
Документация	
1	Сертификат
2	Инструкция по монтажу
4	Гарантийный талон (RU)
5	Каталог запасных частей (RU)
6	Определение даты изготовления
Видеоролики	
7	Работа регуляторов CR10 и CR50 с настенным котлом Bosch Gaz 6000 W
Маркетинговые материалы	
8	Фотографии, брошюры

1

2

3

4

5

6

7

К полному
оглавлению





Регулятор температуры CR10 (Open Therm)

	CR10
Номинальное напряжение, В	10 ... 24
Номинальный ток, мА	4
Диапазон регулирования	5 ... 30 °С
Интерфейс шины	EMS 2, OpenTherm)
Допустимая температура окружающей среды, °С	0 ... 60
Класс защиты	III
Степень защиты	IP20
Размеры В / Ш / Г, мм	82 / 82 / 23

1

2

3

4

5

6

7

[К полному
оглавлению](#)





Технические характеристики
Система управления EMS 2

[Перейти
к главе↓](#)

1

2

3

4

5

6

7

[Кполному
оглавлению](#)





Регулятор температуры CR50



Артикул: 7738111022

Описание

- Регулятор температуры для 1-го отопительного контура без смесителя и контура загрузки бака для приготовления горячей воды непосредственно в котле;
- Модуляция температуры подающей линии;
- Интегрированный датчик температуры;
- Оснащен ЖК-дисплеем, на который выводятся данные о комнатной температуре, и другие настройки контура отопления или котла в зависимости от режима работы;
- Недельная программа с настройкой 6 контрольных точек;
- 2 свободно регулируемых уровня температуры и фиксированный уровень защиты от замерзания;
- ГВС постоянно или в зависимости от временной отопительной программы;
- Автоматическое переключение режимов зима/лето;
- Программа «Отпуск» со свободно переключаемой температурой и легким управлением;
- Функция «info» для системной информации;
- Отображение интервалов технического обслуживания;
- Отображение кодов и истории ошибок;
- Монтаж на стене

Комплект поставки:

- CR50
- Цоколь для установки на стену
- Техническая документация

1

2

3

4

5

6

7

К полному
оглавлению





Полезная информация Регулятор температуры CR50

№	Ссылка
Документация	
1	Сертификат
2	Инструкция по монтажу
3	Инструкция по эксплуатации
4	Гарантийный талон (RU)
5	Каталог запасных частей (RU)
6	Определение даты изготовления
Видеоролики	
7	Работа регуляторов CR10 и CR50 с настенным котлом Bosch Gaz 6000 W
Маркетинговые материалы	
8	Фотографии, брошюры

1
2
3
4
5
6
7

К полному
оглавлению





Регулятор температуры CR50

	CR50
Номинальное напряжение, В	8 ... 16
Номинальный ток, мА	5 ... 23
Диапазон регулирования	5 ... 30 °С
Интерфейс шины	EMS 2
Допустимая температура окружающей среды, °С	0 ... 50
Класс защиты	III
Степень защиты	IP20
Размеры В / Ш / Г, мм	95 / 95 / 25

1

2

3

4

5

6

7

[К полному
оглавлению](#)





Технические характеристики Система управления EMS 2

[Перейти
к главе↓](#)

1

2

3

4

5

6

7

[Кполному
оглавлению](#)





Регулятор температуры CR100



Артикул: 7738111059

Описание

- Два режима работы:
 - Регулятор, работающий по комнатной температуре для прямого управления котлом (с одним отопительным контуром без смесителя (имеется на котле) и емкостным нагревом горячей воды);
 - Дистанционное управление для отопительных контуров, по одному на каждый отопительный контур (в сочетании с модулем смесителя MM100 и модулем CW400) – максимум 8;
- Недельная программа с настройкой 6 контрольных точек;
- Модуляция температуры подающей линии;
- Оснащен ЖК-дисплеем, на который выводятся данные о комнатной температуре, и других настроек контура отопления или котла в зависимости от режима работы;
- Монтаж на стене;
- Автоматическая термическая дезинфекция один раз в неделю;
- Функция защиты от замерзания

Комплект поставки:

- CR100
- Цоколь для установки на стену
- Техническая документация

1

2

3

4

5

6

7

К полному
оглавлению





Полезная информация Регулятор температуры CR100

№	Ссылка
Документация	
1	Сертификат
2	Инструкция по монтажу
3	Инструкция по эксплуатации
4	Гарантийный талон (RU)
5	Каталог запасных частей (RU)
6	Определение даты изготовления
Видеоролики	
7	Обзор и настройка комнатного регулятора CR 100
Маркетинговые материалы	
8	Фотографии, брошюры

1

2

3

4

5

6

7

К полному
оглавлению





Регулятор температуры CR100

	CR100
Номинальное напряжение, В	10 ... 24
Номинальный ток, мА	6
Диапазон регулирования	5 ... 30 °С
Интерфейс шины	EMS 2
Допустимая температура окружающей среды, °С	0 ... 50
Класс защиты	III
Степень защиты	IP20
Размеры В / Ш / Г, мм	95 / 95 / 25

1

2

3

4

5

6

7

[К полному
оглавлению](#)





Технические характеристики Система управления EMS 2

[Перейти
к главе↓](#)

1

2

3

4

5

6

7

[Кполному
оглавлению](#)





Погодный регулятор CW100



Артикул: 7738111043

Описание

- Погодозависимое управление;
- Возможность управления контуром со смесителем или без смесителя;
- Модуляция температуры подающей линии;
- Встроенный датчик температуры в помещении;
- Оснащен ЖК-дисплеем, на который выводятся данные о комнатной температуре, и другие настройки контура отопления или котла в зависимости от режима работы;
- Функция защиты от замерзания;
- Недельная программа с настройкой 6 контрольных точек;
- Управление ГВС от солнечных коллекторов;
- Управление системой солнечных коллекторов и оптимизацией её работы;
- Автоматическая термическая дезинфекция один раз в неделю;
- Программирование рециркуляции горячей воды;
- Предустановленные настройки для облегчения пуска Системы;
- Режим «Отпуск» с возможностью указания даты начала и окончания;
- Отображение информации о функционировании системы;
- Отображение кодов и истории ошибок

Комплект поставки:

- CW100
- Датчик наружной температуры
- Цоколь для установки на стену
- Техническая документация

1

2

3

4

5

6

7

К полному
оглавлению





Полезная информация Погодный регулятор CW100

№	Ссылка
Документация	
1	Сертификат
2	Инструкция по монтажу
3	Инструкция по эксплуатации
4	Гарантийный талон (RU)
5	Каталог запасных частей (RU)
6	Определение даты изготовления
Маркетинговые материалы	
7	Фотографии, брошюры

1

2

3

4

5

6

7

К полному
оглавлению





Регулятор температуры CW100

	CW100
Номинальное напряжение, В	10 ... 24
Номинальный ток, мА	6
Диапазон регулирования	5 ... 30 °С
Интерфейс шины	EMS 2
Допустимая температура окружающей среды, °С	0 ... 50
Класс защиты	III
Степень защиты	IP20
Размеры В / Ш / Г, мм	95 / 95 / 25

1

2

3

4

5

6

7

[К полному
оглавлению](#)





Технические характеристики Система управления EMS 2

[Перейти
к главе↓](#)

1

2

3

4

5

6

7

[Кполному
оглавлению](#)





Погодный регулятор CW400



Артикул: 7738111077

Описание

- Интеллектуальный погодозависимый контроллер, который позволяет управлять самыми сложными системами отопления;
- Возможность регулирования каскадом в сочетании с модулем MC400;
- Регулирование мощности в зависимости от температуры в помещении или регулирование температуры подающей линии;
- Регулирование температуры подающей линии в зависимости от наружной температуры
- Температура подачи до 90°;
- Управление отопительным контуром со смесителем или без смесителя (в сочетании с модулем смесителя MM100 на каждый отопительный контур – максимум 8 контуров);
- Управление 2-мя баками-водонагревателями горячей воды (требуется отдельный модуль MM100);
- Недельная временная программа для отопления с 6 точками переключения в день;
- Временная программа с двумя предустановленными температурными режимами и защита от замерзания;
- Автоматическое переключение режима зима/лето

Комплект поставки:

- CW400
- Цоколь для установки на стену
- Техническая документация
- Датчик наружной температуры
- Монтажная рамка для установки в теплогенератор

1

2

3

4

5

6

7

К полному
оглавлению





Полезная информация Погодный регулятор CW400

№	Ссылка
Документация	
1	Сертификат
2	Инструкция по монтажу
3	Инструкция по эксплуатации
4	Гарантийный талон (RU)
5	Каталог запасных частей (RU)
6	Определение даты изготовления
Видеоролики	
7	Установка и обзор погодозависимого регулятора CW400
Маркетинговые материалы	
8	Фотографии, брошюры

1

2

3

4

5

6

7

К полному
оглавлению





Погодный регулятор CW400

	CW400
Номинальное напряжение, В	10 ... 24
Номинальный ток (без подсветки), мА	13
Диапазон регулирования	5 ... 30 °С
Интерфейс шины	EMS 2
Допустимая температура окружающей среды, °С	0 ... 50
Класс защиты	III
Степень защиты <ul style="list-style-type: none">• при установке на стену• при установке в теплогенераторе	IP20 IPX2D
Размеры В / Ш / Г, мм	101 / 123 / 25

1

2

3

4

5

6

7

[К полному
оглавлению](#)





Технические характеристики Система управления EMS 2

[Перейти
к главе↓](#)

1

2

3

4

5

6

7

[Кполному
оглавлению](#)





Модуль MM100-C



Артикул: 7738110139

Комплект поставки:

- Модуль MM 100-C
- Перемычка для подключения к MC1
- Датчик подающей линии
- Монтажный комплект датчика подающей линии
- Пакет с фиксаторами проводов
- Инструкция по монтажу

Описание

- Предназначен для расширения системы отопления, управляет одним контуром отопления или ГВС;
- Управление через пульт управления CW400 или CR10, CR100, CW100;
- Модуль может быть установлен внутри автоматики или котла (если это предусмотрено), а также есть возможность настенного монтажа

Функции

- Регулирование отопительного контура со смесителем или без него по датчику температуры (включая подключение циркуляционного насоса и при необходимости смесителя);
- Регулирование бака-аккумулятора горячей воды по датчику температуры (включая подключение загрузочного насоса и насоса рециркуляции ГВС);
- Возможность подключения температурного датчика гидравлической стрелки;
- Возможность подключения регуляторов CW400 или CR100/CW100 для выполнения следующих функций:
 - обеспечения режима работы в зависимости от температуры в помещении;
 - для обеспечения работы по программе отопления;
- Возможность подключения энергоэффективного насоса класса А;
- Индикатор работы - показывает рабочее состояние модуля

1

2

3

4

5

6

7

К полному
оглавлению





Полезная информация Модуль MM100-C

№	Ссылка
Документация	
1	Сертификат
2	Инструкция по монтажу
3	Гарантийный талон (RU)
4	Каталог запасных частей (RU)
5	Определение даты изготовления
Маркетинговые материалы	
6	Фотографии, брошюры

1

2

3

4

5

6

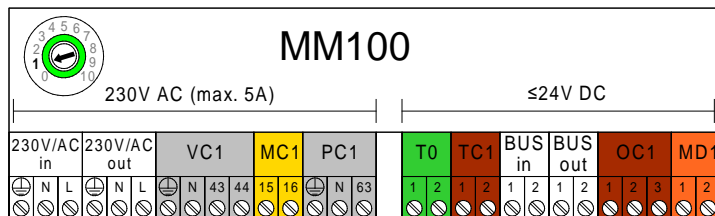
7

К полному
оглавлению





Модуль MM100-С



Пояснения к клеммам:

230 V/AC - Подключение сетевого напряжения.

VC1 - Подключение сервопривода смесителя:

клемма 43: смеситель открывается (при отоплении теплее; при охлаждении холоднее)

клемма 44: смеситель закрывается (при отоплении холоднее; при охлаждении теплее)

-или-

Подключение циркуляционного насоса в контуре ГВС (кодирующий переключатель на 9 или 10):

клемма 43: фаза циркуляционного насоса

клемма 44: не занята.

MC1 - Реле контроля температуры в присвоенном отопительном контуре (если нет реле контроля температуры, то необходимо установить перемычку).

PC1 - Подключение циркуляционного насоса в отопительном контуре

-или-

Подключение загрузочного насоса в контуре загрузки бака-водонагревателя.

T0 - Подключение датчика температуры к гидравлической стрелке или к баку-накопителю.

TC1 - Подключение датчика температуры отопительного контура

-или-

Подключение датчика температуры бака-водонагревателя.

BUS - Подключение шины EMS 2/EMS Plus.

OC1 - Не задействовано.

MD1 - Беспотенциальный контакт, для контура с постоянной температурой: внешний сигнал запроса тепла.

1

2

3

4

5

6

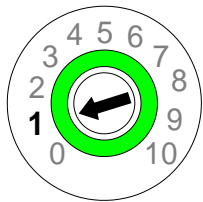
7

К полному
оглавлению





Модуль MM100-C



Настройка кодирующего переключателя

Кодировка	Описание
0	Выключен (состояние при поставке)
1	Контур отопления
2	Контур отопления
3	Контур отопления
4	Контур отопления
5	Контур отопления
6	Контур отопления
7	Контур отопления
8	Контур отопления
9	Контур ГВС. Если контур загрузки бака подключен непосредственно к теплогенератору, то ни на одном модуле нельзя устанавливать кодирующий переключатель на 9. В этом случае модуль с контуром загрузки бака за гидравлической стрелкой будет иметь адрес 10.
10	Контур ГВС

1

2

3

4

5

6

7

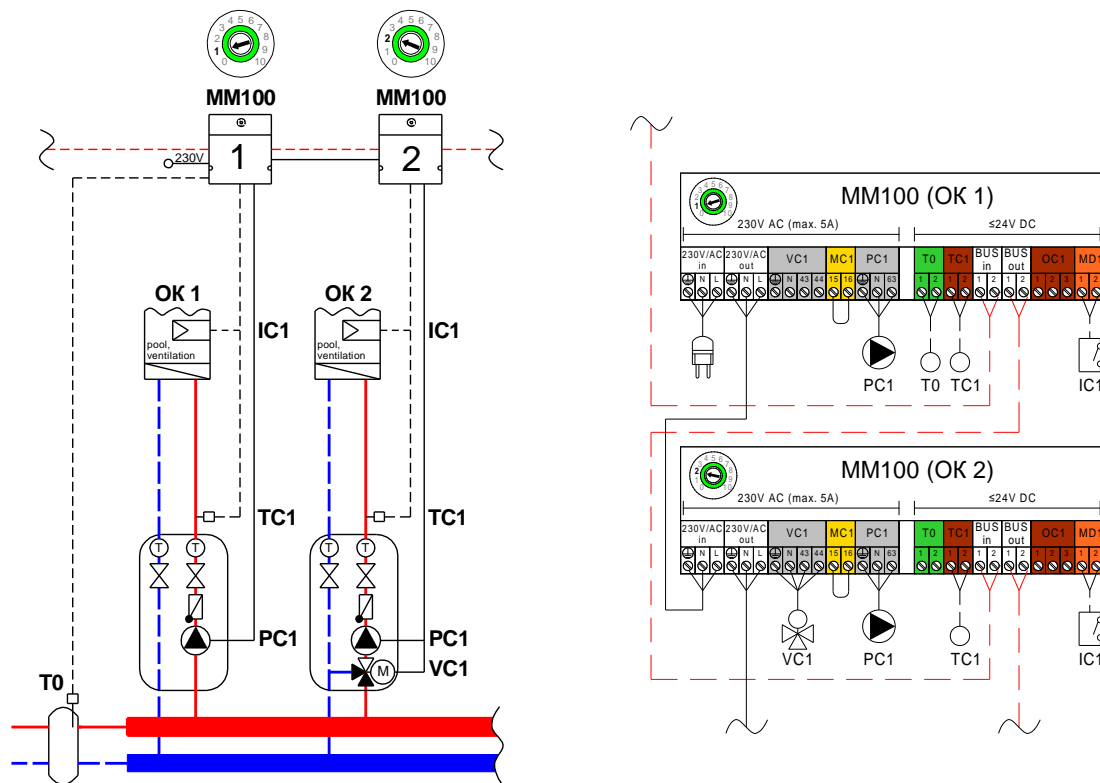
К полному
оглавлению





Модуль MM100-С

Контур с постоянной температурой:



- **IC1** – Беспотенциальный переключающий контакт для внешнего запроса тепла в присвоенном отопительном контуре (например автоматика бассейна или вентиляции)
- Контур с постоянной температурой может быть прямым или со смесителем.

- 1
- 2
- 3
- 4
- 5
- 6
- 7



Модуль MM100-C

	MM100-C
Максимальное сечение провода, мм ² • Клемма 230 В • Клемма низкого напряжения	2,5 1,5
Номинальное напряжение: • Шина • Электропитание модуля • Пульт управления • Насосы и смеситель	15 В = (с защитой от включения с неправильной полярностью) 230 В ~, 50 Гц 15 В = (с защитой от включения с неправильной полярностью) 230 В ~, 50 Гц
Предохранитель	230 В, 5 АТ
Интерфейс шины	EMS 2/EMS plus
Потребляемая мощность – в режиме ожидания	< 1 Вт
Максимальная отдача мощности • На контакт (PC1) • На контакт (VC1)	400 Вт (допускаются высокоэффективные насосы; макс. 40 А/μ) 100 Вт
Диапазон измерений датчика температуры, °С • Нижняя граница погрешности • Диапазон показаний • Верхняя граница погрешности	< – 10 0 ... 100 > 125
Допустимая температура окружающей среды, °С	0 ... 60
Степень защиты • при установке в теплогенератор • при установке на стену	Определяется степенью защиты теплогенератора IP44
Класс защиты	I
Размеры В / Ш / Г, мм	184 / 151 / 61

1

2

3

4

5

6

7

К полному
оглавлению



Модуль MC400



Комплект поставки:

- Модуль MC 400
- Крепежные материалы
- Пакет с фиксаторами проводов
- Документация

Необходимо доукомплектовать датчиком температуры NTC RD6.0

Артикул: 7738111003

Описание

- Для объединения в каскад до 4-х котлов (только при использовании CW400);
- Возможность расширения каскада до 16 котлов (только при использовании 5 модулей);
- Есть возможность подключения уличного датчика;
- Внешнее управление каскадом посредством сигнала, 0 -10 В;
- Клемма на включения всех котлов на максимум (вкл/выкл);
- Клемма внешней блокировки работы каскада (вкл/выкл);
- Интегрированная индикация неисправности;
- Возможность выбора разной стратегии включения котлов, а также изменения мощности или температуры;
- Встроенное управление одним прямым контуром отопления;
- Управление насосом каскада (вкл./выкл) или опционально регулирование частоты вращения сигналом 0–10 В)

1

2

3

4

5

6

7

[К полному
оглавлению](#)





Полезная информация Модуль MC400

№	Ссылка
Документация	
1	Сертификат
2	Инструкция по монтажу
3	Гарантийный талон (RU)
4	Каталог запасных частей (RU)
5	Определение даты изготовления
Маркетинговые материалы	
6	Фотографии, брошюры

1

2

3

4

5

6

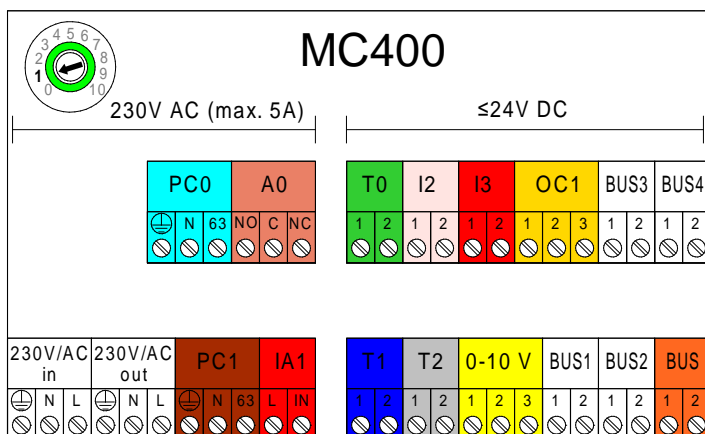
7

К полному
оглавлению





Модуль MC400



Пояснения к клеммам:

230 V/AC - Подключение сетевого напряжения.

PC1 – Подключение насоса отопительного контура, прямого отопительного контура без смесителя.

IA1 - Вход on/off регулятора 230 В (кодирование 6 ... 9).

A0 - Дистанционная аварийная сигнализация 230В.

PC0 – Подключение насоса каскада (включение/выключение или опционально регулирование частоты вращения через сигнал 0-10В с подключением к **OC1**), только для теплогенераторов без насоса.

T1 - Подключение датчика наружной температуры.

T2 – Подключение датчика температуры обратной линии (требуется только в том случае, если PC0 с регулированием частоты вращения через сигнал 0-10 В на контакте OC1).

0-10V - Вход и обратная связь для регулирования мощности через сигнал 0-10В (разводка клемм: 1 – 2 вход; 1 – 3 выход).

BUS1...4 - Шина EMS / EMS plus / EMS 2. Подключение теплогенераторов (1 к BUS1... 4 к BUS4) или подчиненных MC 400.

BUS - Соединение с пультом управления шиной EMS.

OC1 - Регулирование частоты вращения насоса каскада (**PC0**) через сигнал 0-10В.

I3 - Внешняя блокировка (если разомкнут, то прерывается запрос тепла на все приборы)

I2 - Переключатель максимальной мощности (если замкнут, то все приборы переходят на максимальную мощность).

T0 – Подключение датчика температуры подающей линии.

1

2

3

4

5

6

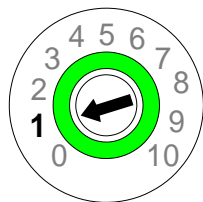
7

К полному
оглавлению





Модуль MC400



Настройка кодирующего переключателя

Кодировка	Описание
0	Выключен (состояние при поставке)
1	Последовательный стандартный каскад
2	Последовательный оптимизированный каскад
3	Последовательный каскад с покрытием пиковой нагрузки
4	Параллельный каскад
5	Функция Gateway-шлюза. Внешнее заданное значение сигнала 0–10 В для температуры подающей линии без внутреннего регулирования
6	Внешнее регулирование мощности сигналом 0–10 В с последовательным стандартным каскадом (отсутствует внутреннее регулирование температуры)
7	Внешнее регулирование мощности сигналом 0–10 В с последовательным оптимизированным каскадом (отсутствует внутреннее регулирование температуры)
8	Внешнее регулирование температуры подающей линии сигналом 0–10 В с последовательным стандартным каскадом
9	Внешнее регулирование температуры подающей линии сигналом 0–10 В с последовательным оптимизированным каскадом
10	Модуль является одним из максимум 4 подчинённых каскадных модулей. Каскадный модуль более высокого уровня регулирует подключенные теплогенераторы в соответствии с настроенной кодировкой

1

2

3

4

5

6

7

К полному
оглавлению



Модуль MC400

	MC400
Максимальное сечение провода, мм ² <ul style="list-style-type: none"> • Клемма 230 В • Клемма низкого напряжения 	2,5 1,5
Номинальное напряжение: <ul style="list-style-type: none"> • Шина • Электропитание модуля • Пульт управления • Насосы 	15 В = (с защитой от включения с неправильной полярностью) 230 В ~, 50 Гц 15 В = (с защитой от включения с неправильной полярностью) 230 В ~, 50 Гц
Предохранитель	230 В, 5 АТ
Интерфейс шины	EMS 2/EMS plus
Потребляемая мощность – в режиме ожидания	< 1 Вт
Максимальная отдача мощности <ul style="list-style-type: none"> • На контакт (PC0, PC1) • На контакт (A0, IA1) 	400 Вт (допускаются высокоэффективные насосы; макс. 40 А/ц) 10 Вт
Диапазон измерений датчиков температуры подающей и обратной линий, °С <ul style="list-style-type: none"> • Нижняя граница погрешности • Диапазон показаний • Верхняя граница погрешности 	< – 10 0 ... 100 > 125
Диапазон измерений датчика наружной температуры, °С <ul style="list-style-type: none"> • Нижняя граница погрешности • Диапазон показаний • Верхняя граница погрешности 	< – 35 – 30 ... 50 > 125
Допустимая температура окружающей среды, °С	0 ... 60
Степень защиты	IP44
Класс защиты	I
Размеры В / Ш / Г, мм	184 / 246 / 61

1

2

3

4

5

6

7

К полному
оглавлению



Технические характеристики Система управления EMS 2

[Перейти
к главе↓](#)

1

2

3

4

5

6

7

[Кполному
оглавлению](#)





Модуль MS100



Комплект поставки:

- Модуль MS100
- Датчик температуры бака-водонагревателя
- Датчик температуры солнечного коллектора
- Пакет с фиксаторами проводов
- Инструкция по монтажу

Артикул: 7738110123

Описание

- Предназначен для организации ГВС от солнечных коллекторов;
- Применяется в системе регулирования Logamatic EMS plus/EMS 2;
- Удобное управление с графическим выбором гидравлики и индикацией через блок управления CW400. Альтернатива через пульт управления CW100 или CR100.

Функции

- Регулирование системы солнечных коллекторов для приготовления горячей воды;
- Управление насосом в системе солнечных коллекторов через PWM-сигнал или 0-10 В;
- Единый пульт управления CW400, CW100 или CR100 для котла и системы солнечных коллекторов;
- Автоматическое распознавание подключенных компонентов с предустановленными параметрами по конфигурации;
- Возможность подключения высокоэффективного насоса класса А;
- 3 датчика (датчик солнечного коллектора, 2-х зонный датчик управления буферной емкостью);
- Внешний теплообменник в контуре солнечной установки с отдельным управлением первичным и вторичным насосом через пульт управления CW400;
- Ежедневный нагрев до 60 °С и термическая дезинфекция с помощью загрузочного и смесительного насоса;
- Возможность индикации количества тепла выработанного за счёт солнечной энергии

1

2

3

4

5

6

7

К полному
оглавлению





Полезная информация Модуль MS100

№	Ссылка
Документация	
1	Сертификат
2	Инструкция по монтажу
3	Гарантийный талон (RU)
4	Каталог запасных частей (RU)
5	Определение даты изготовления
Маркетинговые материалы	
6	Фотографии, брошюры

1

2

3

4

5

6

7

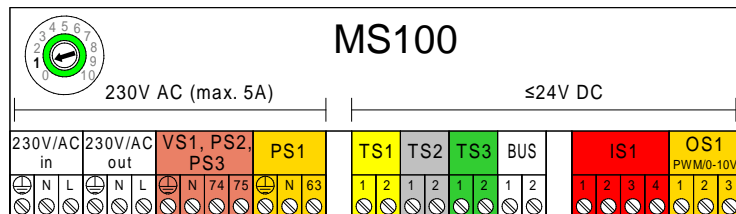
К полному
оглавлению





Модуль MS100

Перейти
к главе ↓



Пояснения к клеммам:

230 V/AC - Подключение сетевого напряжения.

VS1, PS2, PS3 - Подключение 3-ходового клапана или 3-ходового смесителя или насоса.

PS1 - Подключение насоса поля коллекторов.

TS1 – Подключение датчика температуры поля коллекторов .

TS2 – Подключение датчика температуры бака, нижний.

TS3 - Подключение датчика температуры.

BUS - Соединение с пультом управления шиной EMS 2.

IS1 - Подключение теплового счётчика, распределение клемм:

1 - масса (расходомерводы и датчик температуры)

2 - расход (расходомер воды)

3 - температура (датчик температуры)

4 - 5 В (электропитание датчиков Vortex).

OS1 - Подключение регулирования частоты вращения насоса (PWM или 0-10 В), распределение клемм:

1 – масса

2 – выход PWM/0-10 В

3 – вход PWM.

1

2

3

4

5

6

7

К полному
оглавлению





Модуль MS100

	MS100
Максимальное сечение провода, мм ² • Клемма 230 В • Клемма низкого напряжения	2,5 1,5
Номинальное напряжение: • Шина • Электропитание модуля • Пульт управления • Насосы и смесители	15 В = (с защитой от включения с неправильной полярностью) 230 В ~, 50 Гц 15 В = (с защитой от включения с неправильной полярностью) 230 В ~, 50 Гц
Предохранитель	230 В, 5 АТ
Интерфейс шины	EMS 2/EMS plus
Потребляемая мощность – в режиме ожидания	< 1 Вт
Максимальная отдача мощности: • На контакт (PS1) • На контакт (VS1, PS2, PS3)	400 Вт (допускаются высокоэффективные насосы; макс. 30 А для 10 мс)
Диапазон измерения датчика температуры бака-водонагревател, °С • Нижняя граница погрешности • Диапазон показаний • Верхняя граница погрешности	< – 10 0 ... 100 > 125
Диапазон измерения датчика температуры в солнечном коллекторе, °С • Нижняя граница погрешности • Диапазон показаний • Верхняя граница погрешности	< – 35 – 30 ... 200 > 230
Допустимая температура окружающей среды, °С	0 ... 60
Степень защиты	IP44
Класс защиты	I
Размеры В / Ш / Г, мм	184 / 151 / 61

1

2

3

4

5

6

7

К полному
оглавлению





Модуль MS200



Комплект поставки:

- Модуль MS200
- Датчик температуры бака-водонагревателя
- Датчик температуры солнечного коллектора
- Пакет с фиксаторами проводов
- Инструкция по монтажу

Артикул: 7738110125

Описание

- Предназначен для солнечных установок с функцией ГВС и воды для систем отопления с несколькими потребителями, а также для подогрева бассейна;
- Удобное управление с графическим выбором гидравлики и индикацией через блок управления CW400. Альтернатива через пульт управления CW100 или CR100

Функции

- Управление насосом в системе солнечных коллекторов через PWM-сигнал или 0-10 В;
- Внешний теплообменник в контуре системы солнечных коллекторов с отдельным управлением первичным и вторичным насосом;
- Контроль ежедневного нагрева до 60 °С и термическая дезинфекция с помощью загрузочного и перемешивающего насоса;
- Индикация выработанного объема тепла за счёт используемой солнечной энергии;
- Простое автоматическое распознавание подключенных компонентов с предустановленными параметрами по конфигурации;
- 8 входов для датчиков NTC, 2 выхода PWM/ 0-10 В, 3 выхода насоса 230 В, 2 выхода клапан переключения или 3-ходового клапана, 2 входа счетчика регистрации количества выработанного тепла;
- В сочетании с дополнительными датчиками и/или 3-ходовыми переключающими клапанами могут быть выбраны различные функции, например:
 - Второй бак-аккумулятор с регулируемым приоритетом;
 - Функции подогрева бассейна;
 - Второе гелиополе (регулирование «восток/запад»);
 - Солнечная поддержка отопления со смешанным регулированием температуры подающей линии

1

2

3

4

5

6

7

К полному
оглавлению





Полезная информация Модуль MS200

№	Ссылка
Документация	
1	Сертификат
2	Инструкция по монтажу
3	Гарантийный талон (RU)
4	Каталог запасных частей (RU)
5	Определение даты изготовления
Маркетинговые материалы	
6	Фотографии, брошюры

1

2

3

4

5

6

7

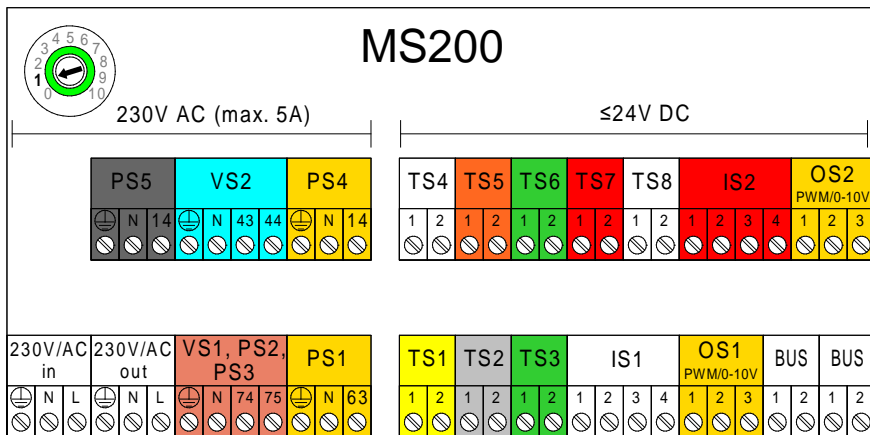
К полному
оглавлению





Модуль MS200

Перейти
к главе ↓



Пояснения к клеммам:

230 V/AC - Подключение сетевого напряжения.

VS1, PS2, PS3 - Подключение 3-ходового клапана или 3-ходового смесителя или насоса.

PS1 - Подключение насоса поля коллекторов 1.

PS4 - Подключение насоса поля коллекторов 2.

VS2 - 3-ходовой клапан для 2-го бака (система солнечного коллектора) с клапаном.

PS5 - Подключение загрузочного насоса бака в системе с отдельным теплообменником.

TS1 - Подключение датчика температуры поля коллекторов 1.

TS2 - Подключение датчика температуры 1-го бака, нижний (система солнечного коллектора).

TS3 - Подключение датчика температуры 1-го бака, середина (система солнечного коллектора).

TS4 - Подключение датчика температуры обратной линии отопления в бак.

TS5 - Подключение датчика температуры 2-го бака, нижний, или бассейна (система солнечного коллектора).

TS6 - Подключение датчика температуры теплообменника.

TS7 - Подключение датчика температуры поля коллекторов 2.

TS8 - Подключение датчика температуры обратной линии отопления из бака.

IS1 - Подключение теплового счётчика, распределение клемм:

1 - масса (расходомерводы и датчик температуры)

2 - расход (расходомер воды)

3 - температура (датчик температуры)

4 - 5 В (электропитание датчиков Vortex).

OS1 - Подключение регулирования частоты вращения насоса (PWM или 0-10 В), распределение клемм:

1 – масса

2 – выход PWM/0-10 В

3 – вход PWM.

BUS - Соединение с пультом управления шиной EMS.

1

2

3

4

5

6

7

К полному
оглавлению



Модуль MS200

	MS200
Максимальное сечение провода, мм ² <ul style="list-style-type: none"> • Клемма 230 В • Клемма низкого напряжения 	2,5 1,5
Номинальное напряжение: <ul style="list-style-type: none"> • Шина • Электропитание модуля • Пульт управления • Насосы и смесители 	15 В = (с защитой от включения с неправильной полярностью) 230 В ~, 50 Гц 15 В = (с защитой от включения с неправильной полярностью) 230 В ~, 50 Гц
Предохранитель	230 В, 5 АТ
Интерфейс шины	EMS 2/EMS plus
Потребляемая мощность – в режиме ожидания	< 1 Вт
Максимальная отдача мощности: <ul style="list-style-type: none"> • На контакт (PS1, PS4, PS5, VS1/PS2/PS3) • На контакт (VS2) 	400 Вт (допускаются высокоэффективные насосы; макс. 30 А для 10 мс) 10 Вт
Диапазон измерения датчика температуры бака-водонагревателей, °С <ul style="list-style-type: none"> • Нижняя граница погрешности • Диапазон показаний • Верхняя граница погрешности 	< – 10 0 ... 100 > 125
Диапазон измерения датчика температуры в солнечном коллекторе, °С <ul style="list-style-type: none"> • Нижняя граница погрешности • Диапазон показаний • Верхняя граница погрешности 	< – 35 – 30 ... 200 > 230
Допустимая температура окружающей среды, °С	0 ... 60
Степень защиты	IP44
Класс защиты	I
Размеры В / Ш / Г, мм	184 / 246 / 61

1

2

3

4

5

6

7

К полному
оглавлению



Комплекующие Датчики

Датчик	Описание	Артикул
ДАТЧИК ТЕМПЕРАТУРЫ NTC RD 6.0 6000 12K (комплект)	 <p>Комплект поставки: распорка гильзы 1/4", компенсационные пластины, крепеж датчика, датчик температуры RD 6,0 мм, 6000 мм, 12 кОм с 2-х контактным штекером, пластиковый хомут</p>	<u>7735502289</u>
ДАТЧИК ТЕМПЕРАТУРЫ NTC RD6.0	 <p>Комплект поставки: : датчик температуры RD 6,0 мм, 6000 мм, 12 кОм с 2-х контактным штекером</p>	<u>7735502290</u>
Датчик наружной температуры CR10/CR/50/CR 100/CW100/C W400/FW100/F W200/ZBS30	 <p>Сопротивление – 1 кОм (при 0°C) Комплект поставки: датчик; кожух защиты от атмосферных воздействий; монтажный комплект</p>	<u>87472071010</u>
Погружная гильза для датчика гид- кой стрелки	 <ul style="list-style-type: none">• R 1/2"• Длина 100 мм	05446142

Перейти
к главе↓

1

2

3

4

5

6

7

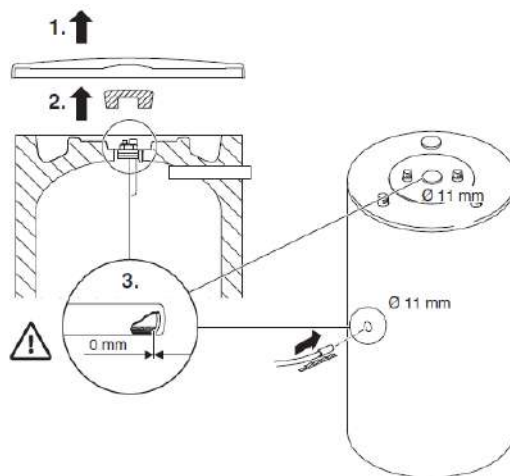
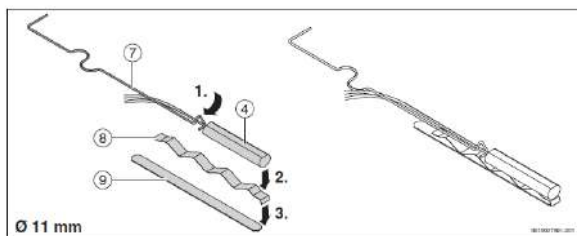
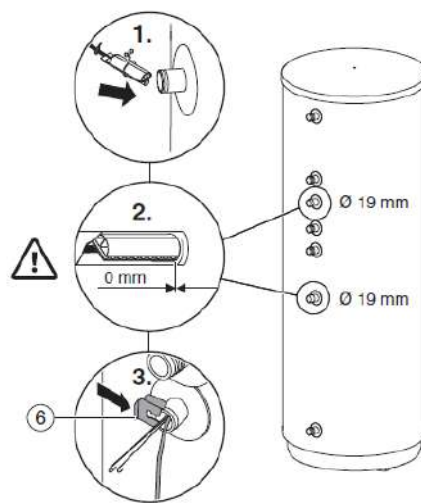
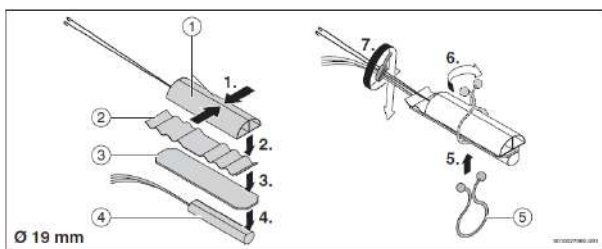
К полному
оглавлению





Монтаж датчика бойлера

ДАТЧИК ТЕМПЕРАТУРЫ NTC RD 6.0 6000 12K (комплект), арт. 7735502289



1

2

3

4

5

6

7

К полному
оглавлению

Характеристики датчиков температуры:

ДАТЧИК ТЕМПЕРАТУРЫ NTC RD 6.0 6000 12K (комплект), арт. 7735502289

ДАТЧИК ТЕМПЕРАТУРЫ NTC RD6.0, арт. 7735502290

°C	Ω	°C	Ω	°C	Ω	°C	Ω
8	25065	32	9043	56	3723	80	1704
14	19170	38	7174	62	3032	86	1421
20	14772	44	5730	68	2488	-	-
26	11500	50	4608	74	2053	-	-





Характеристики датчиков температуры

Датчик наружной температуры

CR10/CR/50/CR100/CW100/CW400/FW100/FW200/ZBS30, арт. 87472071010

°C	Ω	°C	Ω	°C	Ω	°C	Ω
-20	2392	-8	1562	4	984	16	616
-16	2088	-4	1342	8	842	20	528
-12	1811	0	1149	12	720	24	454

1

2

3

4

5

6

7

К полному
оглавлению





Детектор СО



Комплект поставки:

- Детектор СО
- Основа для детектора с подключением к котлу

Артикул: 7736606214

Описание

- Детектор угарного газа с автоматическим отключением котла;
- Акустическое и оптическое предупреждение в случае обнаружение угарного газа;
- Блокировка работы котла по управляющему сигналу;
- Отключения любых котлов через отключение питания;
- Функция памяти тревог: информирование пользователей до 48 часов, если произошла незамеченная СО-тревога;
- Автоматическая регулировка яркости: если освещение окружающей среды низкое, яркость зеленого индикатора POWER будет уменьшена, чтобы не мешать людям в комнате;
- Срок службы 10 лет

1

2

3

4

5

6

7

К полному
оглавлению





Полезная информация Детектор CO

№	Ссылка
Документация	
1	Сертификат
2	Инструкция по монтажу
3	Инструкция по эксплуатации
4	Гарантийный талон (RU)
5	Определение даты изготовления

1

2

3

4

5

6

7

К полному
оглавлению



Детектор CO

	Детектор CO
Номинальное напряжение:	
• Электропитание детектора CO	литиевая батарея, 3 В (замена не требуется)
• Электропитание основания	230 В ~, 50 Гц
Максимальная нагрузка на клеммы	NO: 10 А NC: 5 А NO: 250 V AC/ 28 V DC NC: 250 V AC
Потребляемая мощность – в режиме ожидания	0,8 Вт
Тип датчика	электрохимический
Порог срабатывания сигнализации	50 ppm CO to EN 50 291-1
Громкость сигнализации	≥85 dB@3m
Допустимая температура окружающей среды, °C	-10 ... 45
Влажность, %	25 ... 95
Степень защиты	IP40
Размеры В / Ш / Г, мм	
Детектор	95 / 95 / 25
Основание	146 / 96 / 53

1

2

3

4

5

6

7

К полному
оглавлению



Комплект расширения комплектации HZG



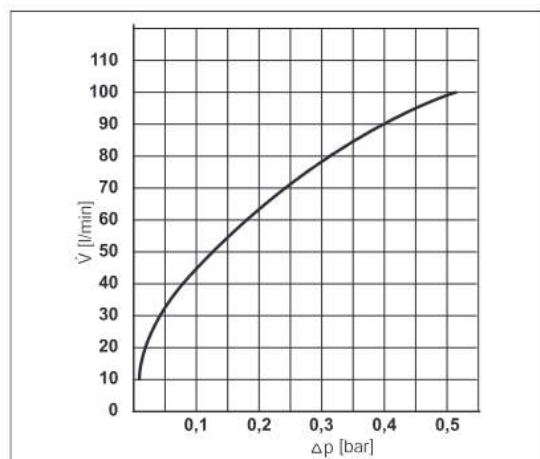
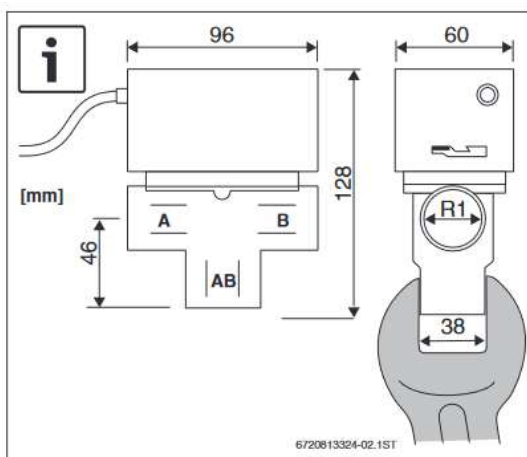
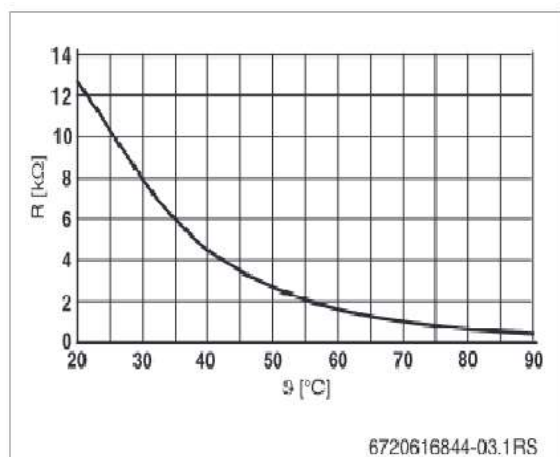
Комплект поставки:

- Клапан HZG
- Датчик 10 кОм- 2 шт
- Инструкция

Артикул: 05991530

Описание

- Перераспределение потока рабочей жидкости между потребителями.



		- H ₂ O - H ₂ O + Glycol (< 50%)
		- 5...88 - < 50
		- 220-240V, 50 Hz - 6 W / 0,042 A
IP		- 20
k _{vs}		- 8,1

6720613324-05.1ST

1
2
3
4
5
6
7

К полному
оглавлению





1

2

3

4

5

6

7

Глава 7

Комплектующие

К полному
оглавлению

[Дополнительное оборудование
для котлов](#)



[Элементы дымоудаления для
конвекционных котлов](#)



[Элементы дымоудаления для
конденсационных котлов](#)





Устройство нейтрализации конденсата

Обозначение	Описание	Артикул
Нейтрализационный бокс NB 100	 <ul style="list-style-type: none">- Производительность до 100 кВт- Состоит из пластмассовой емкости с отделением для нейтрализации- Заполнена гранулятом- Размеры 270×270×185 мм	7719001994
Устройство нейтрализации NE 0.1 V3	 <ul style="list-style-type: none">- Производительность до 800 кВт- Состоит из пластмассовой емкости с отделением для нейтрализации- Заполнена гранулятом- Размеры 400×300×220 мм	8718576749
Устройство нейтрализации NE 1.1 V3	 <ul style="list-style-type: none">- Производительность до 870 кВт- Состоит из пластмассовой емкости с отделением для нейтрализации, с зоной подпора и насосом для конденсата с регулированием уровня и напором около 2 м- Заполнена гранулятом- Размеры 605×405×230 мм	8718577421

1

2

3

4

5

6

7

К полному
оглавлению





Устройство нейтрализации конденсата

Обозначение	Описание	Артикул
Устройство нейтрализации NE 2.0	 <ul style="list-style-type: none">- Производительность до 1500 кВт- С автоматическим контролем, состоит из высококачественной пластмассы с отделением для нейтрализации, с зоной подпора и насосом для конденсата с регулированием уровня и напором около 2 м- Заполнена гранулятом- Со светодиодами для сигнализации неисправности и дозагрузки- Размеры 545×840×275 мм	8738612817
Нейтрализующее средство (10 кг Eimer)	 <ul style="list-style-type: none">- Ведро 10 кг, достаточно для NE0.1/NE1.1/NE2.0	07115120

1

2

3

4

5

6

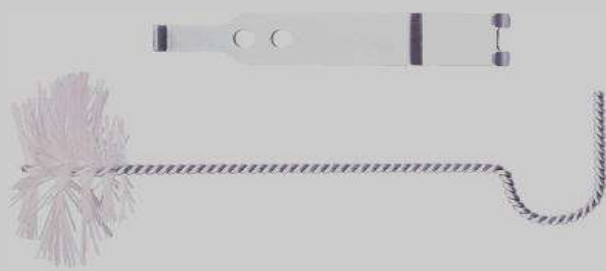


7

К полному
оглавлению





Аксессуары для чистки теплообменника

Обозначение	Описание	Артикул
Комплект для чистки теплообменника для GB172-20K/24	 - Щётка для чистки и инструмент	7719003006
Нож для чистки теплообменника Condens 7000i W / GB172 (30/35/42), № 1061		7719002503
Набор щеток для чистки теплообменника WB5 (GB172-30K/35/42), № 1060		7719002502

1

2

3

4

5

6

7

[К полному
оглавлению](#)





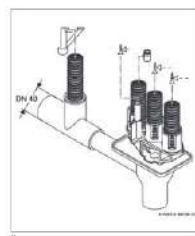
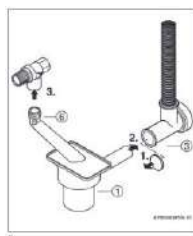
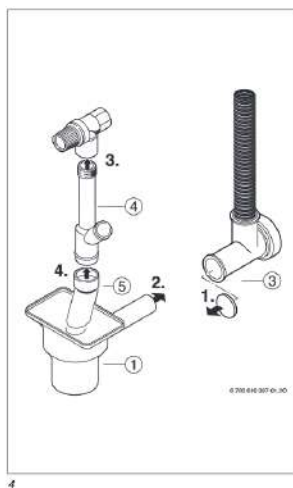
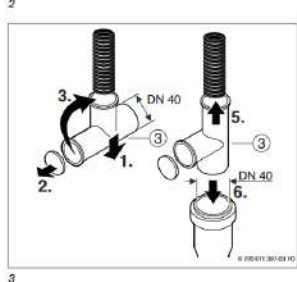
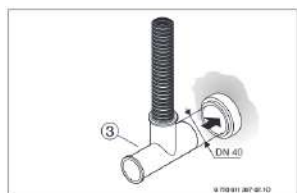
Сливная воронка



Артикул: 7719000763

Описание

- Для организации слива конденсата и отвода теплоносителя с предохранительных клапанов в канализацию с разрывом струи.



1

2

3

4

5

6

7

К полному
оглавлению





Незамерзающая жидкость Антифроген N (концентрат)

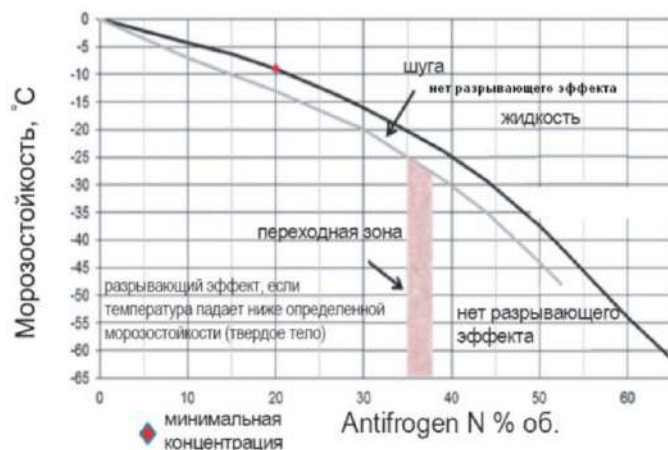


Артикул: A3632bx - канистра 22,3 кг

Артикул: 126042bx - бочка 230 кг

Описание

- Прозрачная жидкость бледножёлтого оттенка, предназначена для применения в качестве теплоносителя в системах отопления. В состав продукта Antifrogen N входит этиленгликоль и ингибиторы коррозии, которые на неопределенный срок предотвращают образование ржавчины или плёнки накипи на металлических поверхностях нагревательных систем.
- Указанный антифриз можно применять только в виде водного раствора. Концентрация водного раствора Antifrogen N не должна быть меньше 20% от общего количества теплоносителя для обеспечения достаточной коррозионной защиты. При концентрации 60% от объёма теплоносителя, температура начала кристаллизации раствора составляет - 53 °С.
- При проектировании и выборе насосов необходимо учитывать, что в качестве теплоносителя используется гликоль.
- При соотношении 1:1 (50% гликоля, 50% вода) изменённые теплофизические свойства незначительны и снижение мощности отопительного котла при проектировании можно не учитывать.
- Раствор теплоносителя следует регулярно проверять для оценки эффективности ингибиторов коррозии и концентрации гликоля не реже 1 раза в год.

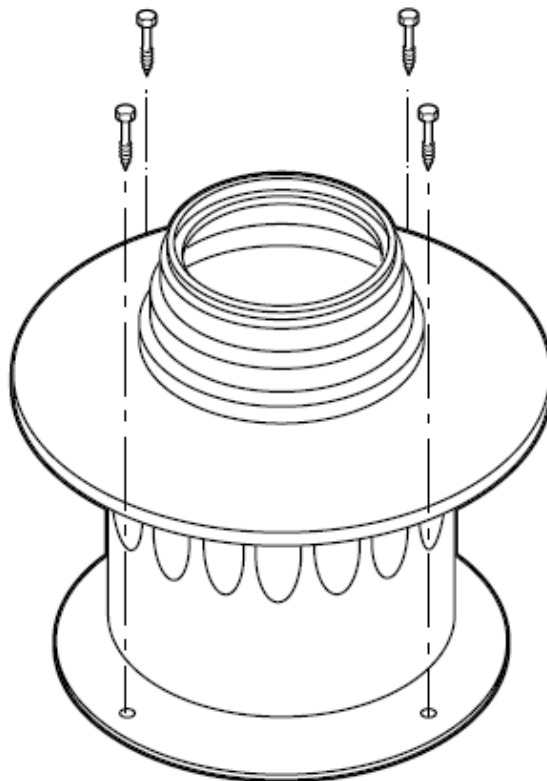




Комплектующие
Элементы дымоудаления для конвекционных котлов

Адаптер DN60/100 на DN80, с забором воздуха из помещения, схема
дымоудаления B22, AZ982, арт. 7716050000

[Перейти
к главе ↓](#)



1

2

3

4

5

6

7

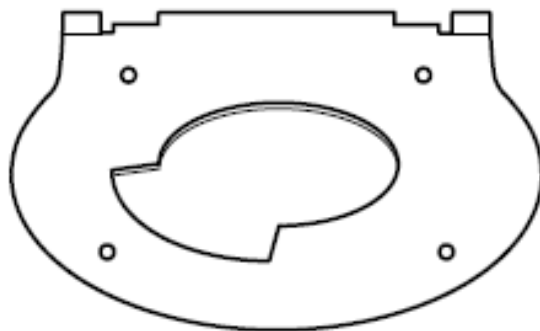
[К полному
оглавлению](#)



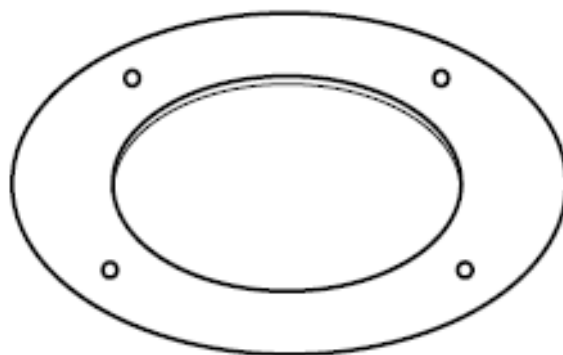


Дроссельная диафрагма для схемы дымоудаления В22

1.



2.



1

2

3

4

5

6

7

К полному
оглавлению

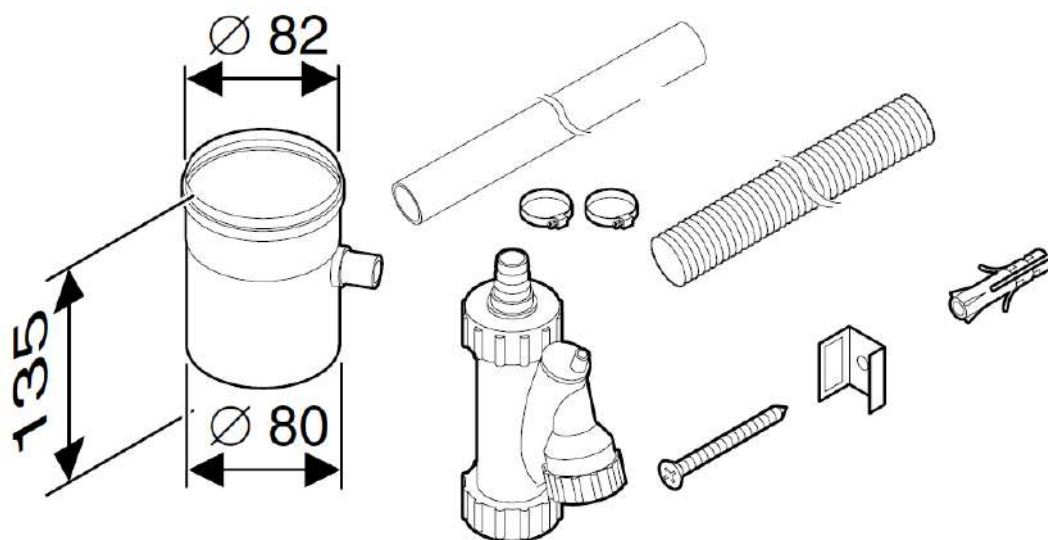
	Наименование	Артикул
1	Дроссельная диафрагма, котел до 35 кВт, схема дымоудаления В22	7736995123
2	Дроссельная диафрагма, котел 35 кВт, схема дымоудаления В22	7736900818





Адаптер DN80, вертикальный, с отводом конденсата, AZ386, арт. 7736995103

[Перейти к главе](#) ↓



1

2

3

4

5

6

7

[К полному оглавлению](#)

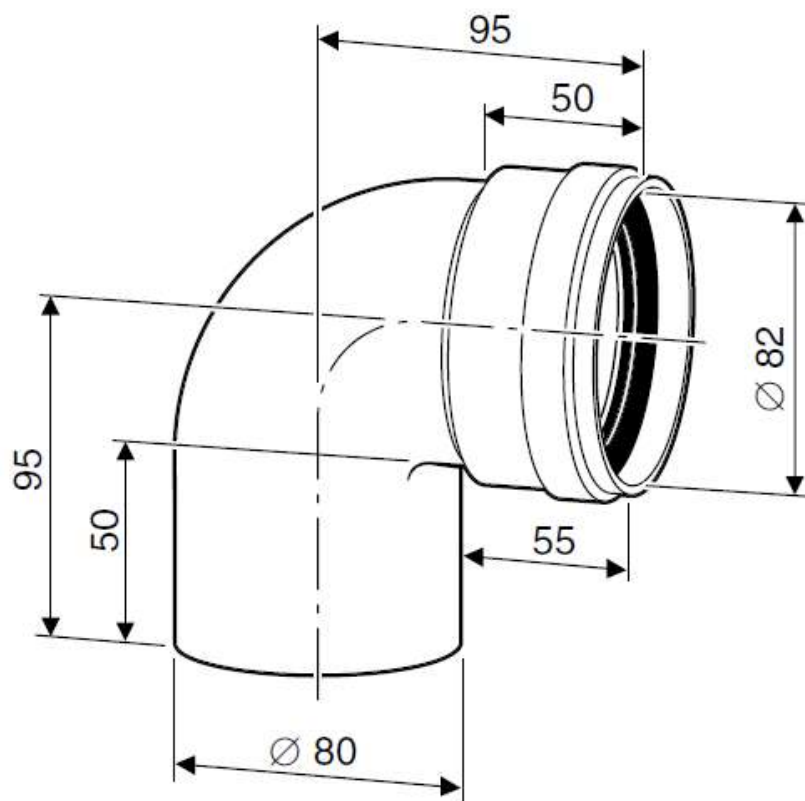




Комплекующие
Элементы дымоудаления для конвекционных котлов

Отвод DN80, 90°, AZ381, арт. 7736995107

[Перейти
к главе ↓](#)



1

2

3

4

5

6

7

[К полному
оглавлению](#)

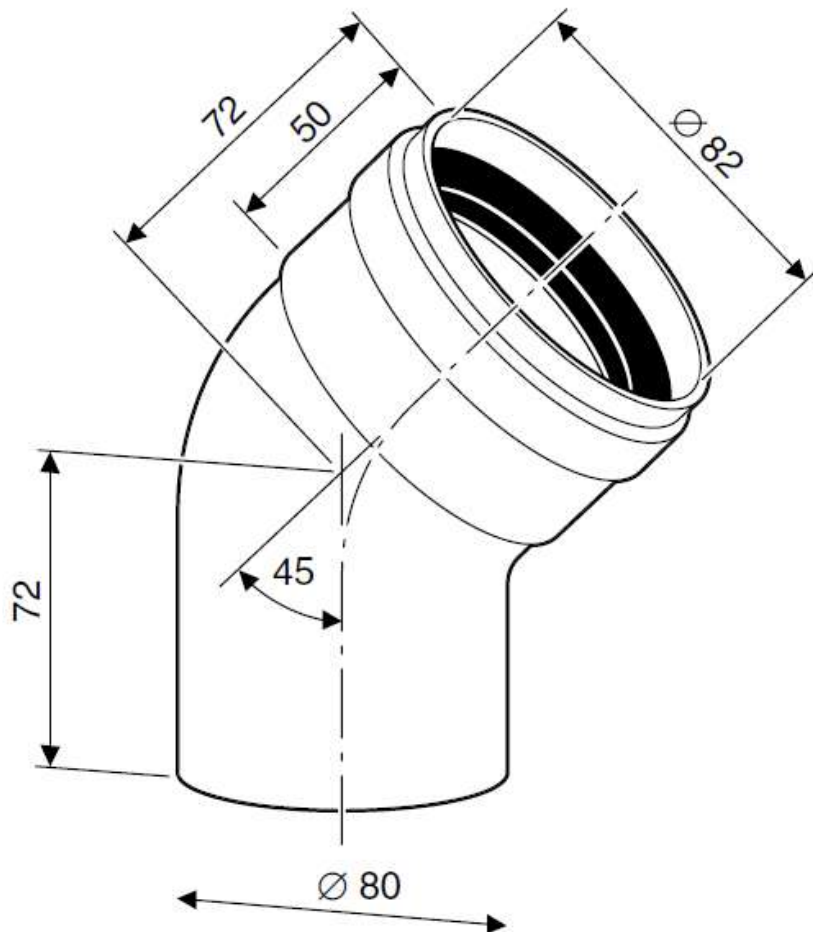




Комплекующие
Элементы дымоудаления для конвекционных котлов

Отвод DN80, 45°, AZ382, арт. 7736995106

[Перейти к главе](#) ↓



1

2

3

4

5

6

7

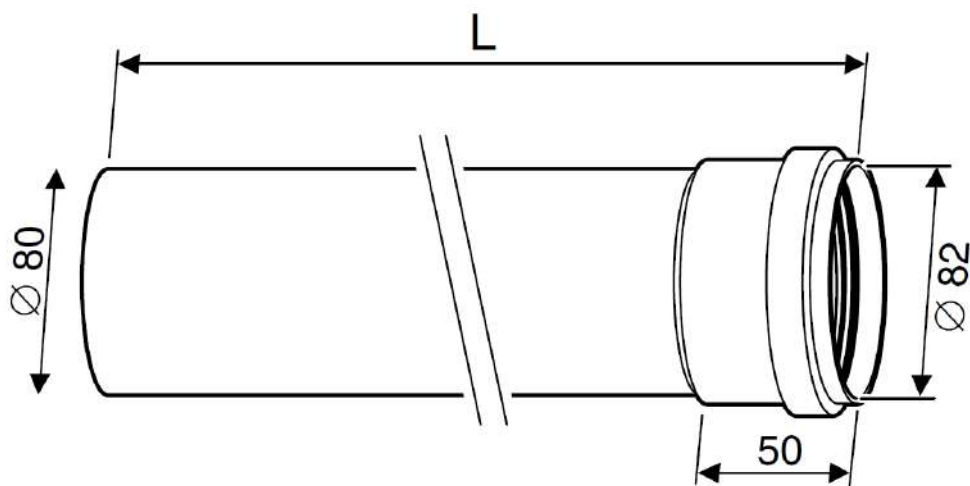
[К полному оглавлению](#)





Дымовая труба DN80

Перейти
к главе ↓



1

2

3

4

5

6

7

[К полному
оглавлению](#)

	Наименование	Артикул
1	Дымовая труба DN80x500мм, AZ383	7736995100
2	Дымовая труба DN80x1000мм, AZ384	7736995101
3	Дымовая труба DN80x2000мм, AZ385	7736995102





Комплекующие
Элементы дымоудаления для конвекционных котлов

Дымовая труба DN80x1000мм, оконечный участок, с решеткой,
арт. 7747380075NM / 7736995105 / 7719001802

[Перейти
к главе](#) ↓

1

2

3

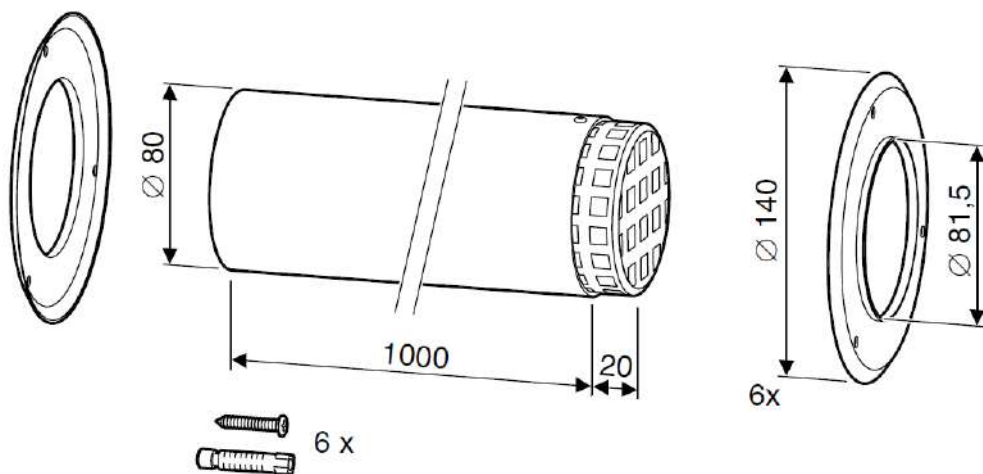
4

5

6

7

[К полному
оглавлению](#)

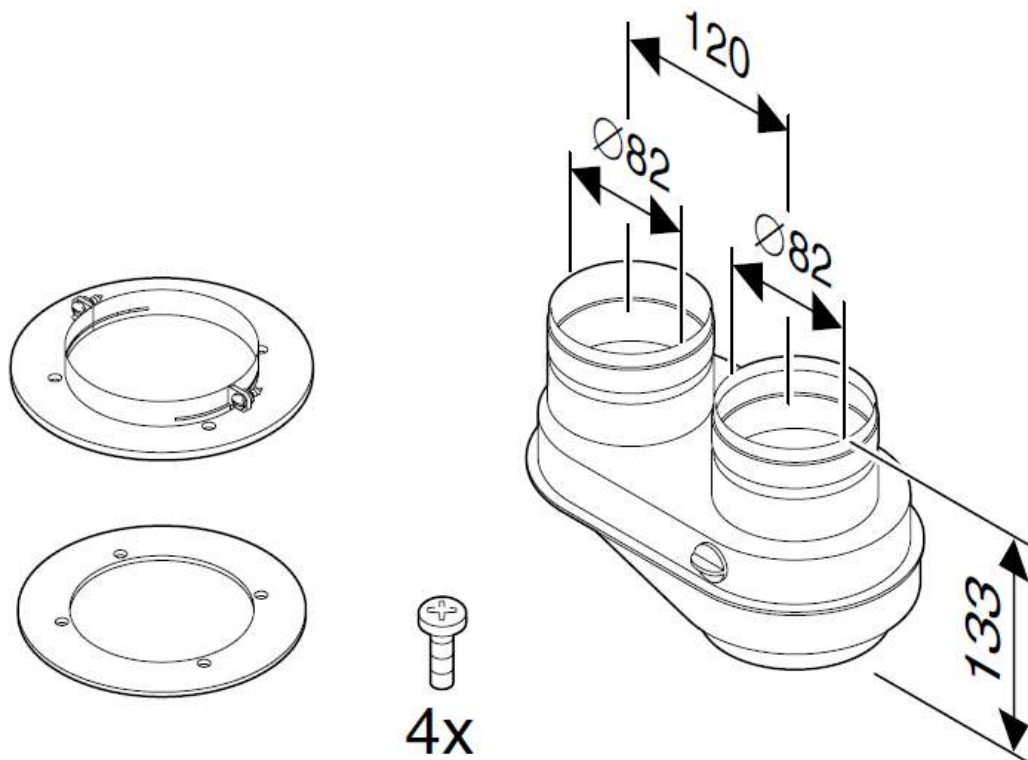




Комплекующие
Элементы дымоудаления для конвекционных котлов

Адаптер DN80/80, для двухтрубной системы дымоудаления,
арт. 7736995095A / 7736995095

[Перейти
к главе ↓](#)



1

2

3

4

5

6

7

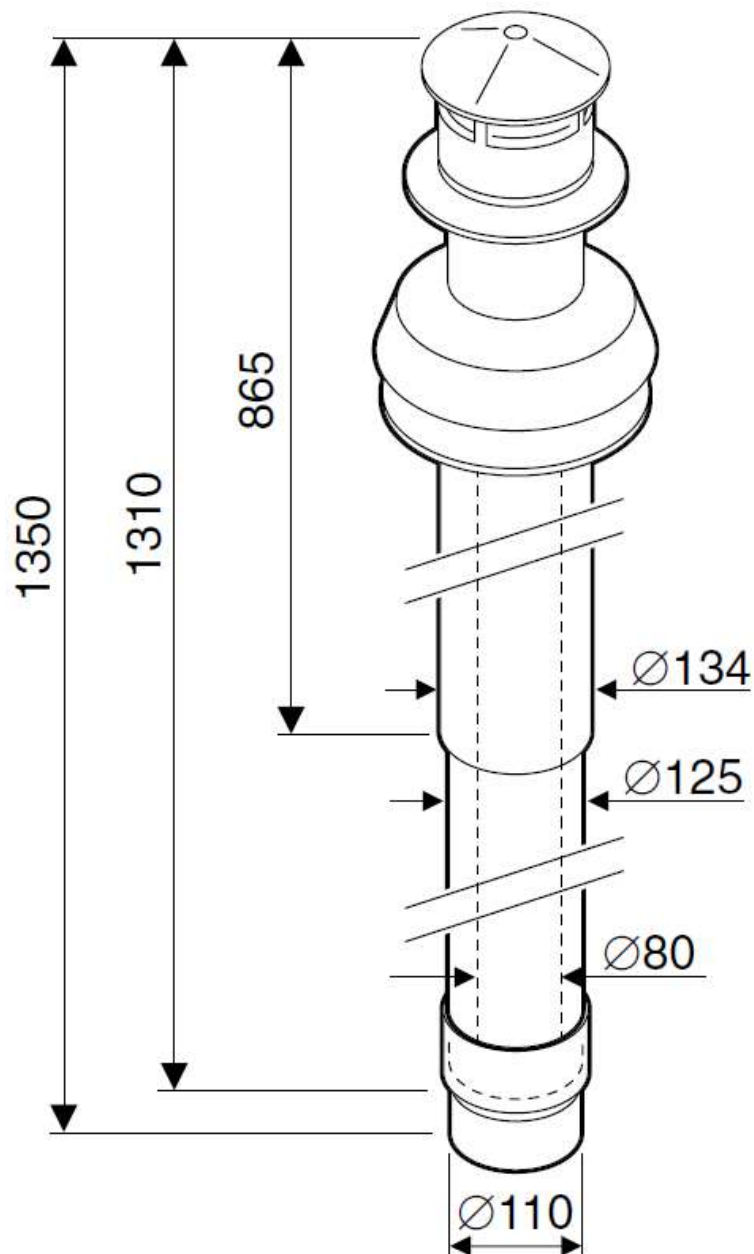
[К полному
оглавлению](#)





Дымоход концентрический DN80/110x1350мм, вертикальный, черный, AZ404,
арт. 7716050080

Перейти
к главе ↓



1

2

3

4

5

6

7

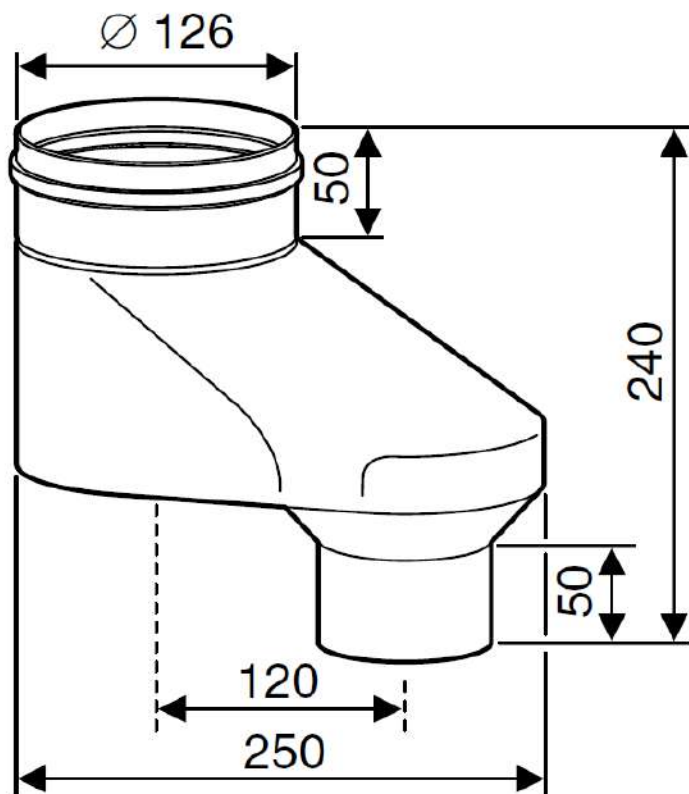
К полному
оглавлению





Адаптер DN80/80 на DN80/125, вертикальный, AZ 175, арт. 7719001027

[Перейти к главе](#) ↓



1

2

3

4

5

6

7

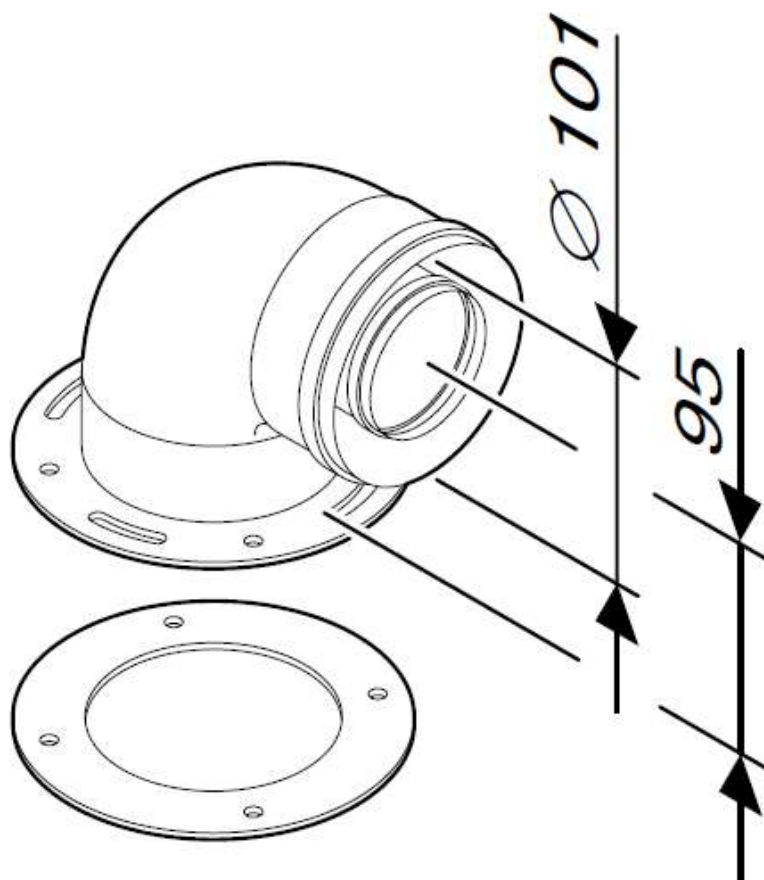
[К полному оглавлению](#)





Адаптер DN60/100, 90°, для подключение к котлу, арт. 7716050188

[Перейти к главе](#) ↓



1

2

3

4

5

6

7

[К полному оглавлению](#)

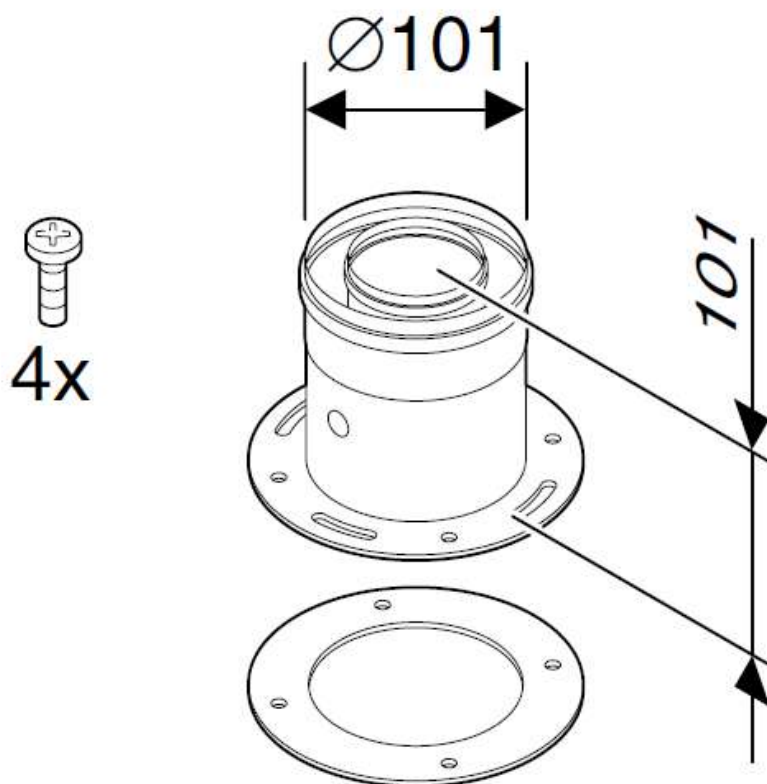




Комплекующие
Элементы дымоудаления для конвекционных котлов

Адаптер DN60/100, вертикальное подключение к котлу, AZ397, арт. 7736995075

[Перейти к главе](#) ↓



1

2

3

4

5

6

7

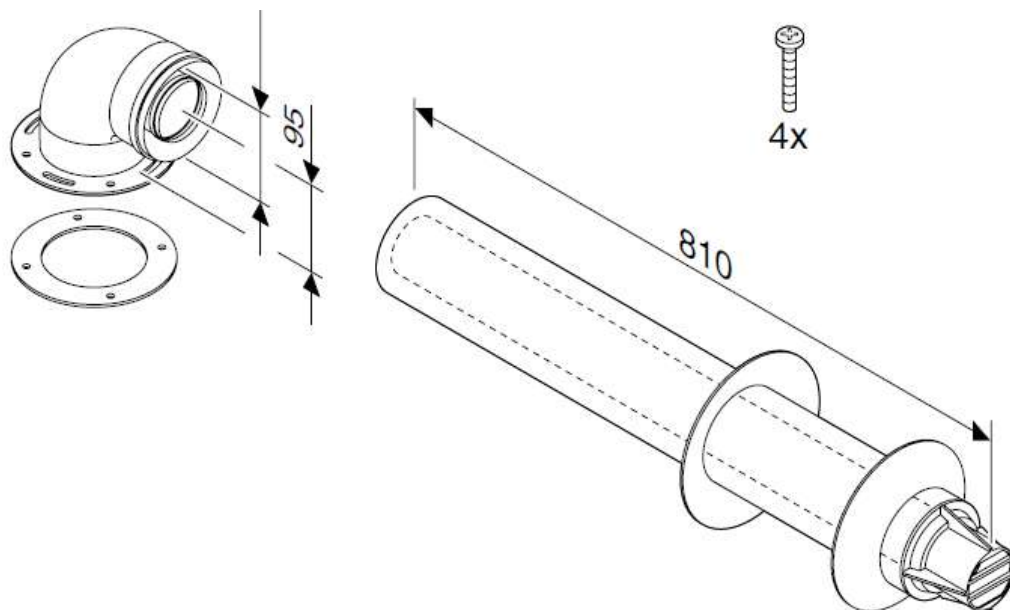
[К полному оглавлению](#)





Дымоход концентрический DN60/100x810мм, горизонтальный комплект, AZ389,
арт. 7716050064

[Перейти
к главе ↓](#)



1

2

3

4

5

6

7

[К полному
оглавлению](#)

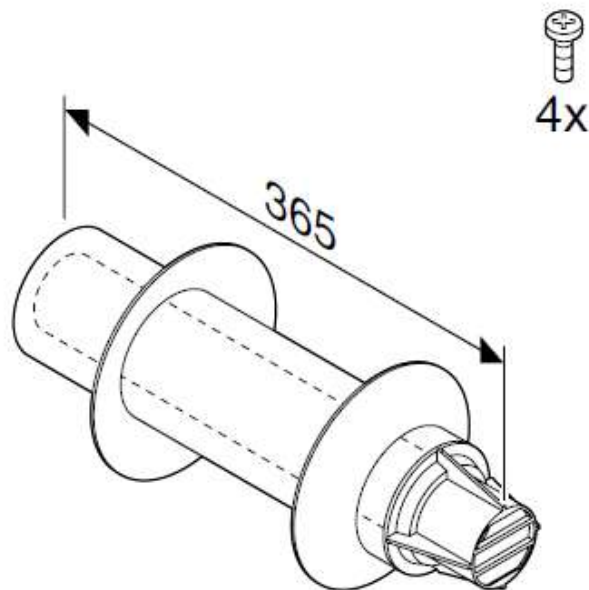
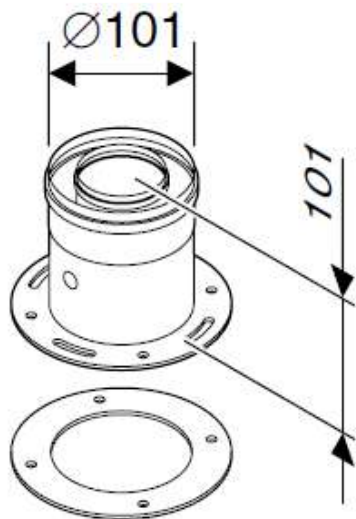




Комплекующие
Элементы дымоудаления для конвекционных котлов

Дымоход концентрический DN60/100x365мм, оконечный участок и элем подключения к котлу, AZ368 (AZ 395), арт. 7736995083

[Перейти к главе](#) ↓



1

2

3

4

5

6

7

[К полному оглавлению](#)





Дымовая труба DN60/100

1

2

3

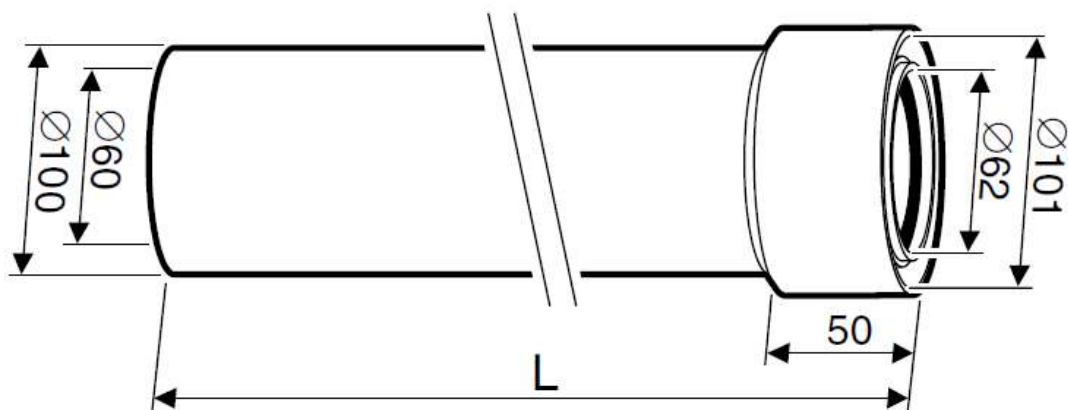
4

5

6

7

К полному
оглавлению



	Наименование	Артикул
1	Дымовая труба DN60/100x250мм	7736995059A
2	Дымовая труба DN60/100x350мм, AZ363 (AZ390)	7736995059
3	Дымовая труба DN60/100x500мм	7736995063A
4	Дымовая труба DN60/100x750мм, AZ364 (AZ391)	7736995063
5	Дымовая труба DN60/100x1000мм	7736995067A
6	Дымовая труба DN60/100x1500мм, AZ365 (AZ392)	7736995067

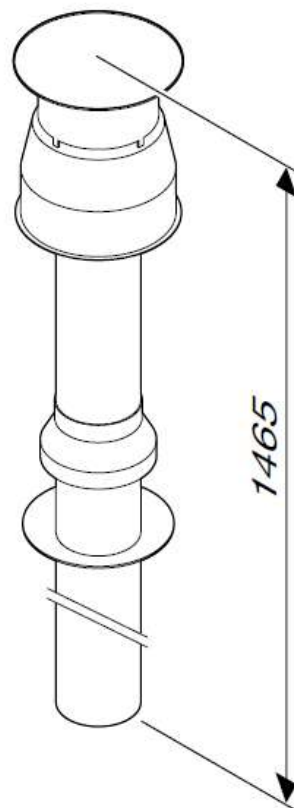
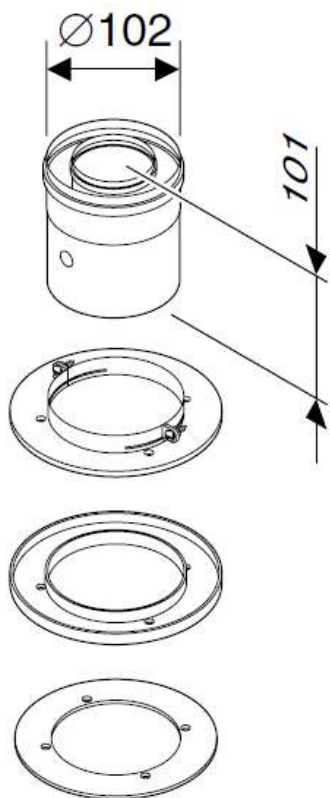




Комплекующие
Элементы дымоудаления для конвекционных котлов

Дымоход концентрический DN60/100x1465мм, вертикальный, через крышу,
AZ396, арт. 7716050071

[Перейти
к главе↓](#)



1

2

3

4

5

6

7

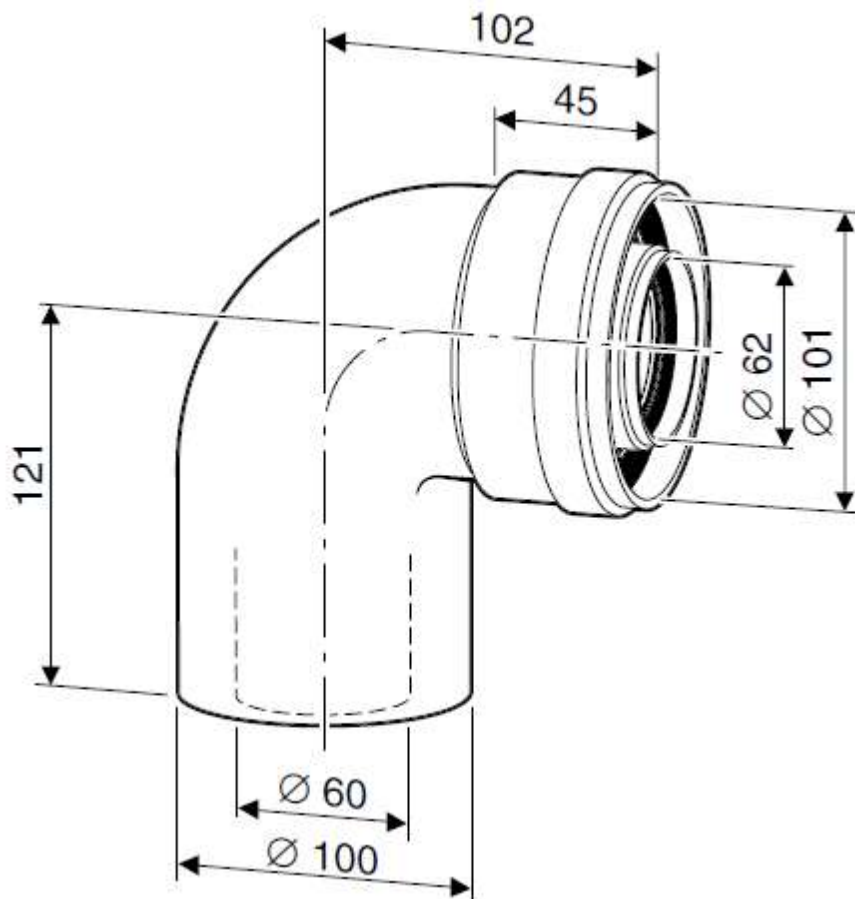
[К полному
оглавлению](#)





Отвод концентрический DN60/100, 90°, AZ366 (AZ393), арт. 7736995079

[Перейти к главе](#) ↓



1

2

3

4

5

6

7

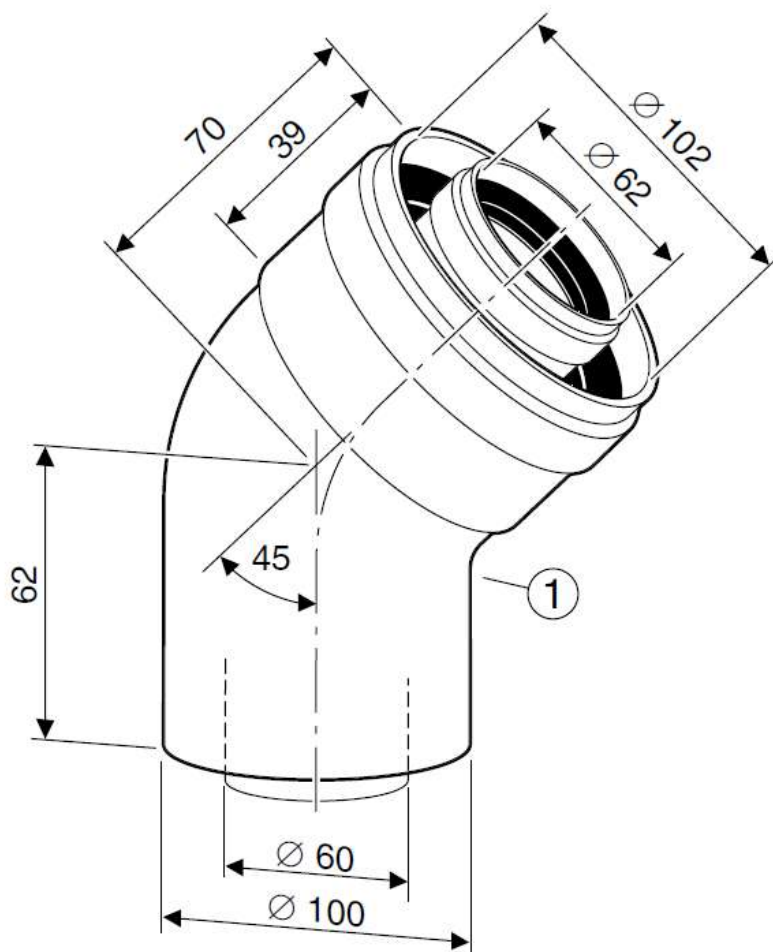
[К полному
оглавлению](#)





Отвод концентрический DN60/100, 45°, AZ367, 2 шт. (AZ394), арт. 7736995071

[Перейти к главе](#) ↓



1

2

3

4

5

6

7

[К полному
оглавлению](#)

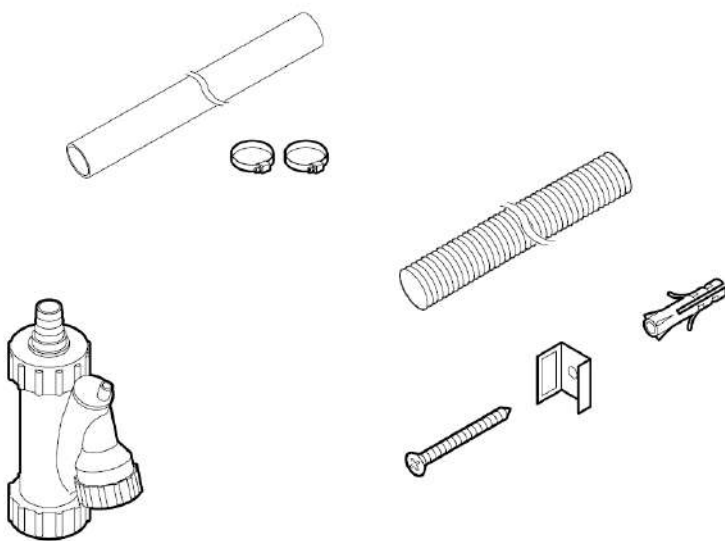
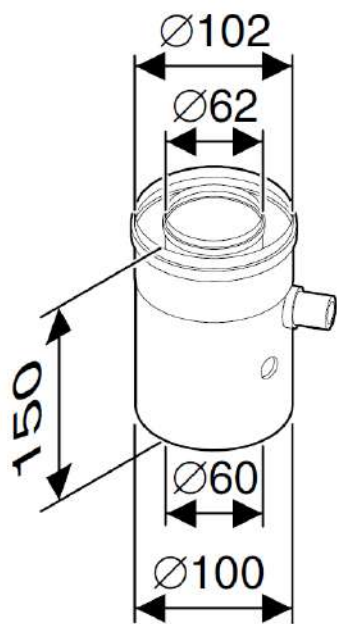




Комплекующие
Элементы дымоудаления для конвекционных котлов

Горизонтальный элемент для отвода конденсата DN60/100, AZ 401, арт. 7736995087

[Перейти к главе](#) ↓



1

2

3

4

5

6

7

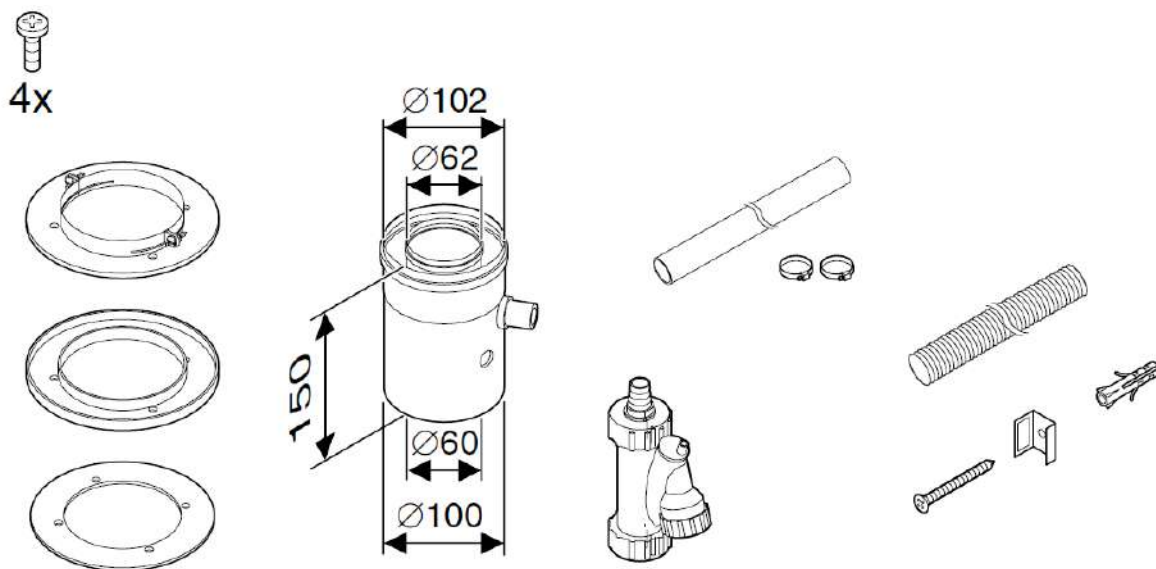
[К полному оглавлению](#)





Адаптер DN60/100, вертикальный, с отводом конденсата, AZ402, арт. 7736995089

[Перейти к главе](#) ↓



1

2

3

4

5

6

7

[К полному оглавлению](#)



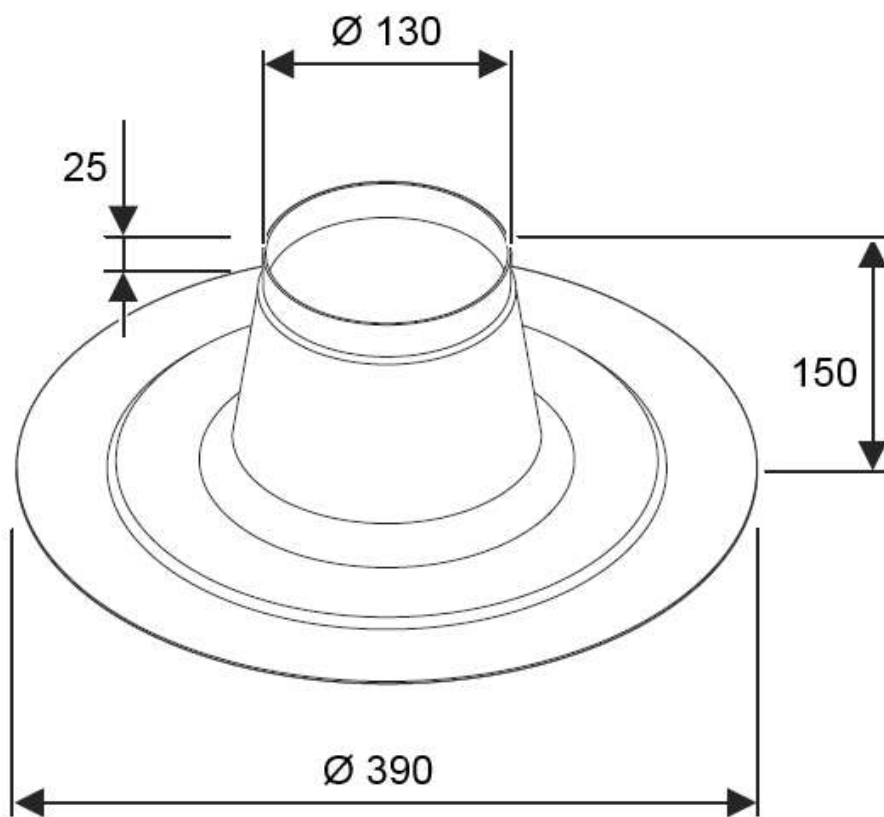


Комплектующие

Элементы дымоудаления для конвекционных котлов

Элемент FC-O60_80, для $\varnothing 125$, с фартуком для плоской крыши, высота 150мм, нерегулируемый, арт. 7738112620

[Перейти к главе](#) ↓



1

2

3

4

5

6

7

[К полному оглавлению](#)

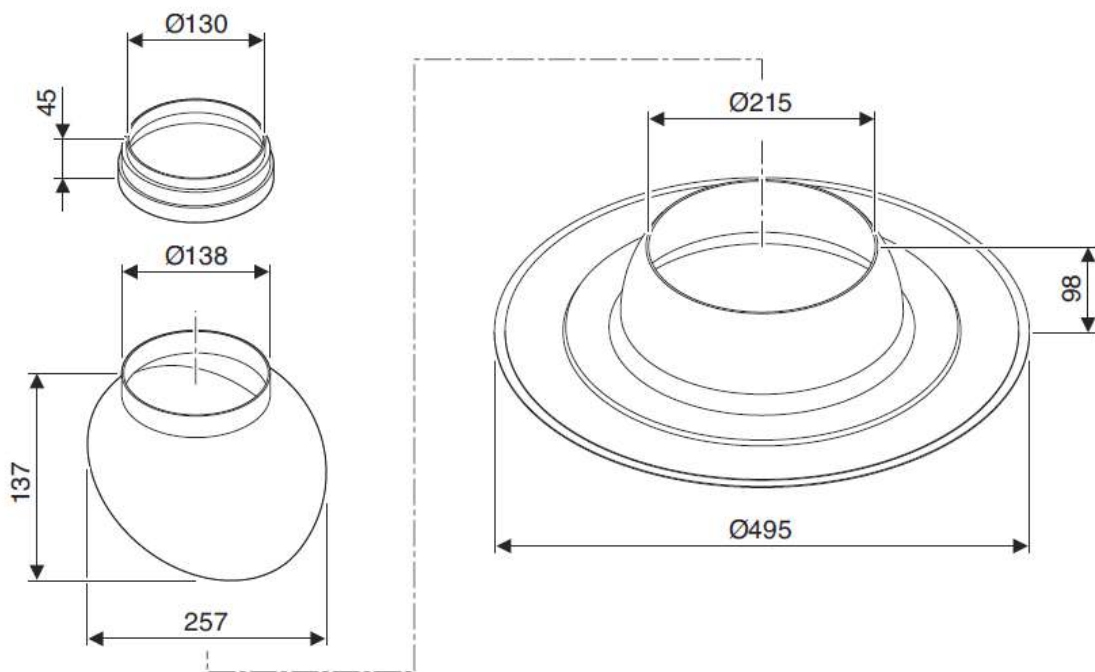




Комплекующие
Элементы дымоудаления для конвекционных котлов

Элемент FC-O60_80, для $\varnothing 125$, с фартуком для плоской крыши, высота 120мм, регулируемый $0^\circ - 15^\circ$, арт. 7738112510

[Перейти к главе](#) ↓



1

2

3

4

5

6

7

[К полному оглавлению](#)

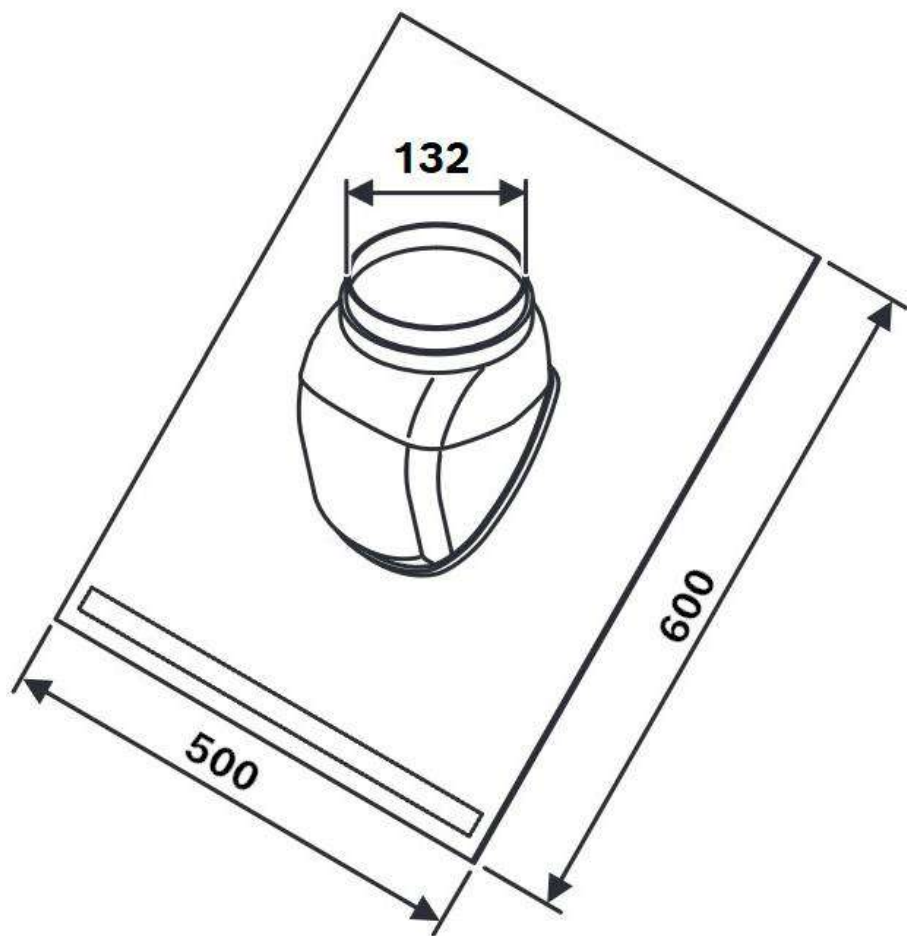




Комплекующие
Элементы дымоудаления для конвекционных котлов

Универсальная кровельная черепица FC-O60_80, для систем DN125, 5-25 °,
(красная / черная), арт. 7738112513 / 7738112511

[Перейти
к главе ↓](#)



1

2

3

4

5

6

7

[К полному
оглавлению](#)

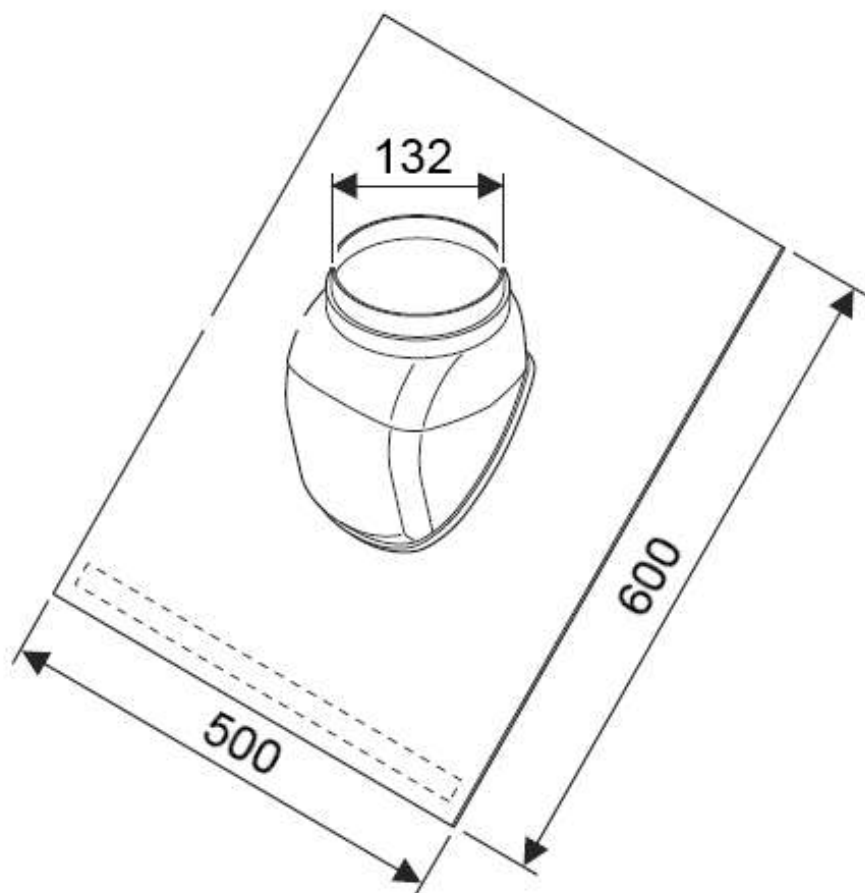




Комплекующие
Элементы дымоудаления для конвекционных котлов

Универсальная кровельная черепица FC-O60_80, для систем Ø125,
25-45 ° (красная/черная), арт. 7738112622 / 7738112621

[Перейти
к главе ↓](#)



1

2

3

4

5

6

7

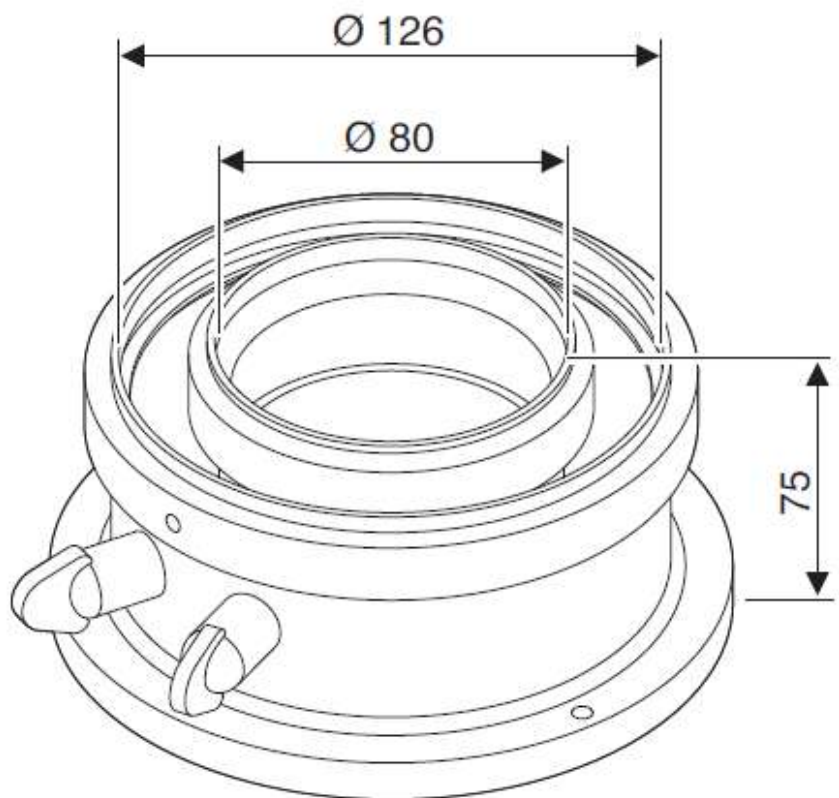
[К полному
оглавлению](#)





Адаптер вертикальный FC-CA80, DN80/125, арт. 7738112714

[Перейти к главе](#) ↓



1

2

3

4

5

6

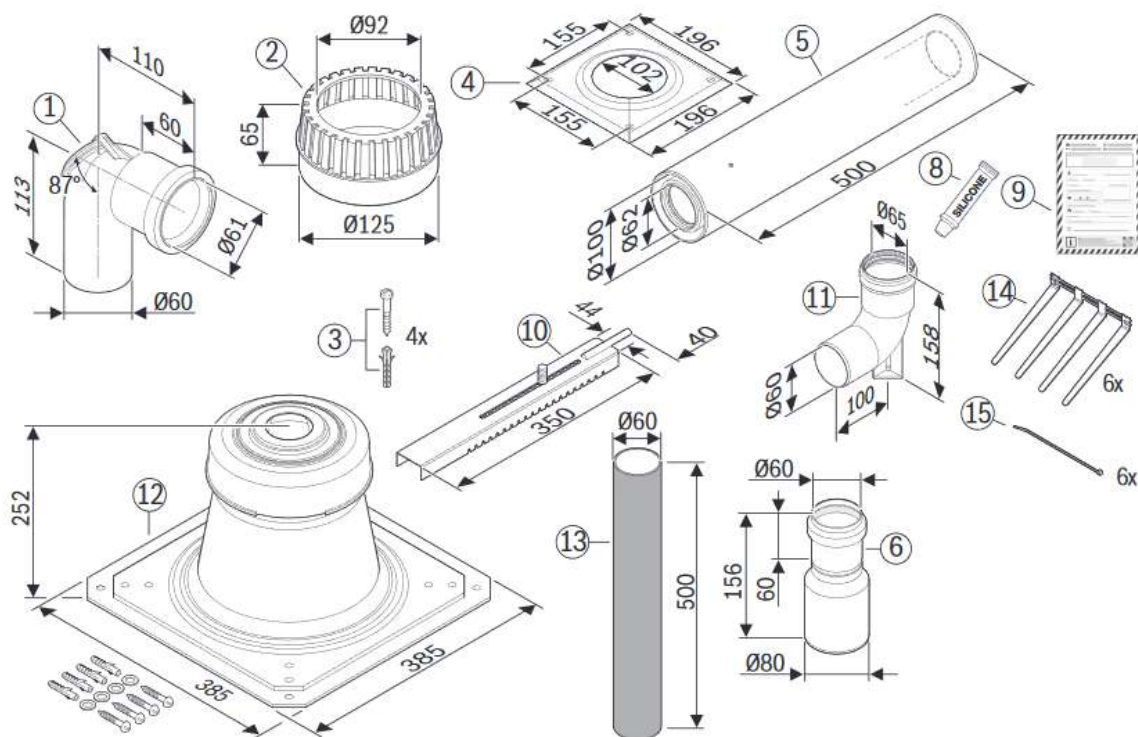
7

[К полному
оглавлению](#)





Базовый комплект FC-Set60-B53, DN60, в шахте, пластик, с рев колена, колпак, труба с UV защитой, арт. 7738112781



Комплект поставки:

1. Отвод FC-SER60-87, DN60, 87°, со смотровым люком, арт. [7738112626](#)
2. Защита приточного канала FC-O80, Ø125мм, при заборе воздуха из помещения арт. [7738112718](#)
3. Крепеж для декоративной манжеты
4. Манжета декоративная FC-O60, DN100, из двух частей, белая, арт. 7738112537
5. Концентрическая труба – проход через стену Ø60/110, 500 мм
6. Переходник DN80 на DN60, PP
8. Смазка для сборки
9. Инструкция по монтажу
10. Опорный кронштейн
11. Отвод Ø80, 87°, PP, с подпоркой
- 12-13. Комплект оголовка шахты FC-O60, DN60, высота 200мм, трубы 500мм, PP, арт. [7738112635](#)
- 14-15. Распорка для DN60, арт. [7738112632](#)

1

2

3

4

5

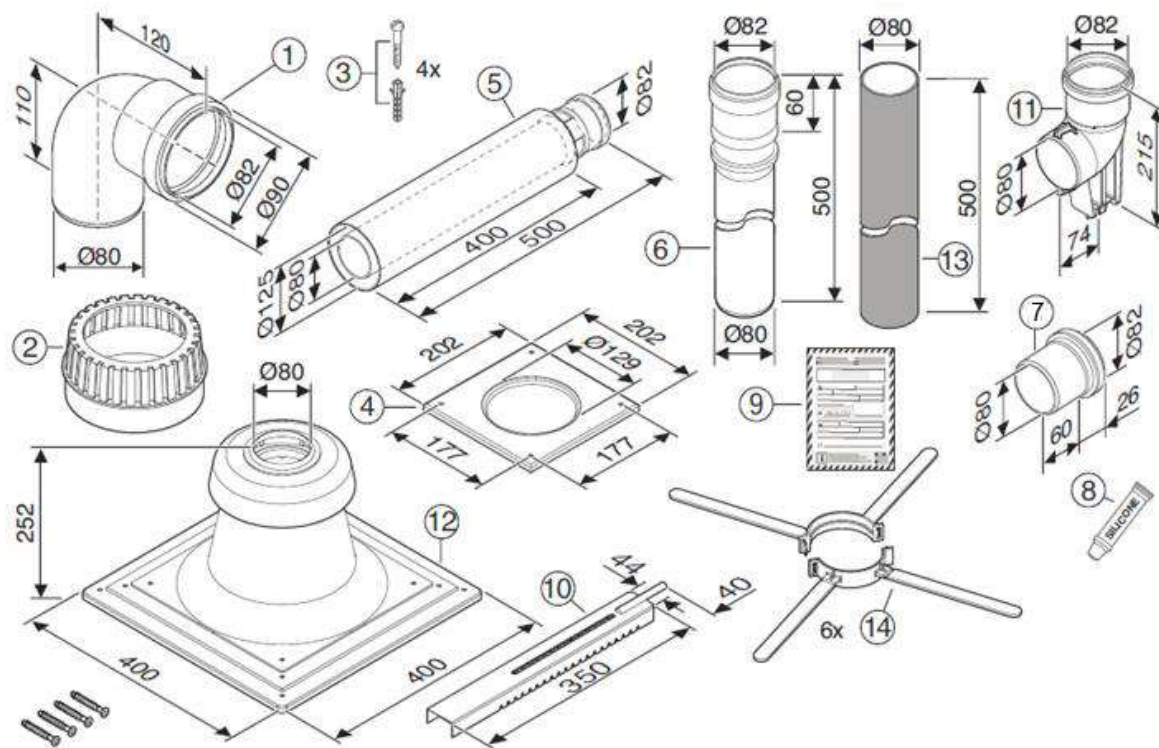
6

7





Базовый комплект FC-Set80-B53, DN80, в шахте, пластик, без рев колена, колпак, труба с UV защитой, арт. 7738113253



Комплект поставки:

1. Отвод FC-SE80-87, Ø80, 87°, PP, арт. [7738112654](#)
2. Защита приточного канала FC-O80, Ø125мм, при заборе воздуха из помещения арт. [7738112718](#)
3. Крепеж для декоративной манжеты
4. Манжета декоративная FC-O80, Ø125, белая, арт. 7738112595
5. Концентрическая труба – проход через стену Ø80/125, 500 мм
6. Дымовая труба FC-S80-500, Ø80, PP, 500мм, арт. [7738112650](#)
7. Адаптер для подключения отвода к трубе
8. Смазка для сборки
9. Инструкция по монтажу
10. Опорный кронштейн
11. Отвод Ø80, 87°, PP, с подпоркой
- 12-13. Комплект оголовка шахты FC-O80, Ø80, высота 200мм, трубы 500мм, PP (ex GA, DO-S), арт. [7738112719](#)
14. Распорка FC-O80, Ø80, арт. [7738112597](#)

1

2

3

4

5

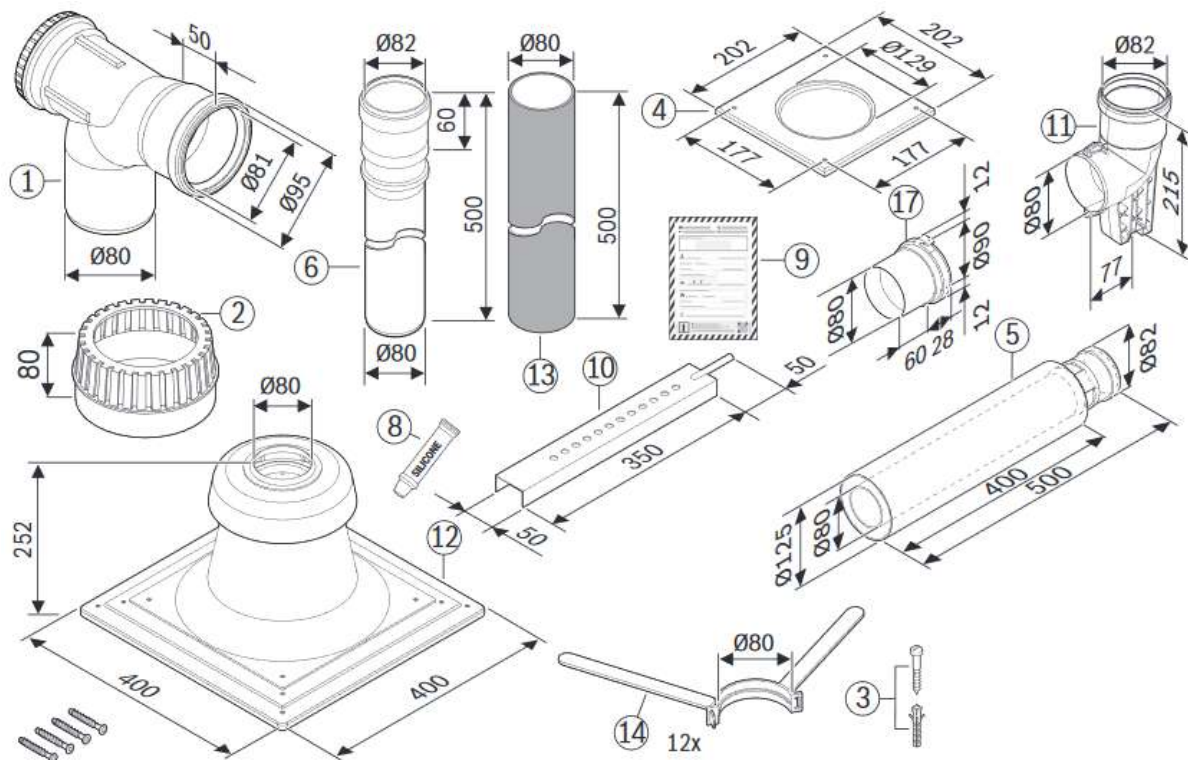
6

7





Базовый комплект FC-Set80-B53, DN80, в шахте, пластик, с рев колена, колпак, труба с UV защитой, арт. 7738112558



Комплект поставки:

1. Отвод FC-SER80-87, DN80, 87°, со смотровым люком, арт. 7738112596
2. Защита приточного канала FC-O80, Ø125мм, при заборе воздуха из помещения арт. [7738112718](#)
3. Крепеж для декоративной манжеты
4. Манжета декоративная FC-O80, Ø125, белая, арт. 7738112595
5. Концентрическая труба – проход через стену Ø80/125, 500 мм
6. Дымовая труба FC-S80-500, Ø80, PP, 500мм, арт. [7738112650](#)
7. Адаптер для подключения отвода к трубе
8. Смазка для сборки
9. Инструкция по монтажу
10. Опорный кронштейн
11. Отвод Ø80, 87°, PP, с подпоркой
- 12-13. Комплект оголовка шахты FC-O80, Ø80, высота 200мм, трубы 500мм, PP (ex GA, DO-S), арт. [7738112719](#)
14. Распорка FC-O80, Ø80, арт. [7738112597](#)

1

2

3

4

5

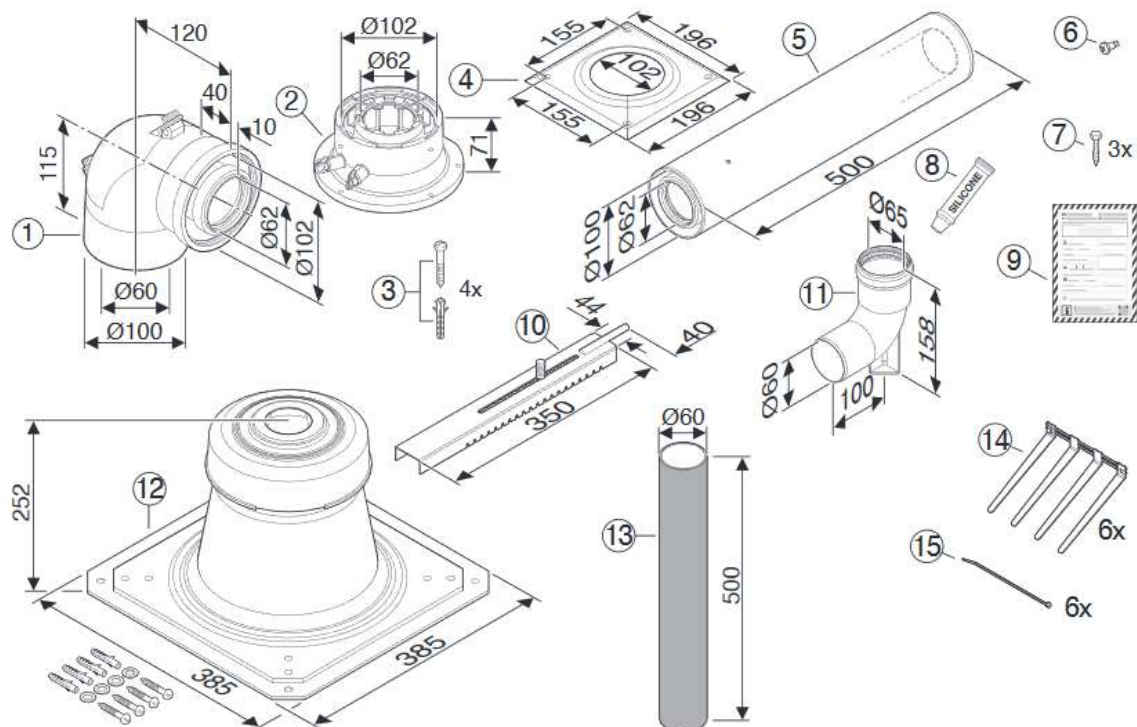
6

7

К полному
оглавлению



Базовый комплект FC-Set60-C93x, DN60/100, в шахте, концентрический, угол с ревизией, арт. 7738112519



Комплект поставки:

1. Отвод FC-SER60-87, DN60, 87°, со смотровым люком, арт. [7738112637](#)
2. Адаптер вертикальный FC-CA60, Ø60/100, арт. [7738112636](#)
3. Крепеж для декоративной манжеты
4. Манжета декоративная FC-O60, DN100, из двух частей, белая, арт. [7738112537](#)
5. Концентрическая труба – проход через стену Ø60/110, 500 мм
6. Саморез для фиксации отвода
7. Саморезы для крепления адаптера
8. Смазка для сборки
9. Инструкция по монтажу
10. Опорный кронштейн
11. Отвод Ø80, 87°, PP, с подпоркой
- 12-13. Комплект оголовка шахты FC-O60, DN60, высота 200мм, трубы 500мм, PP, арт. [7738112635](#)
- 14-15. Распорка для DN60, арт. [7738112632](#)

1

2

3

4

5

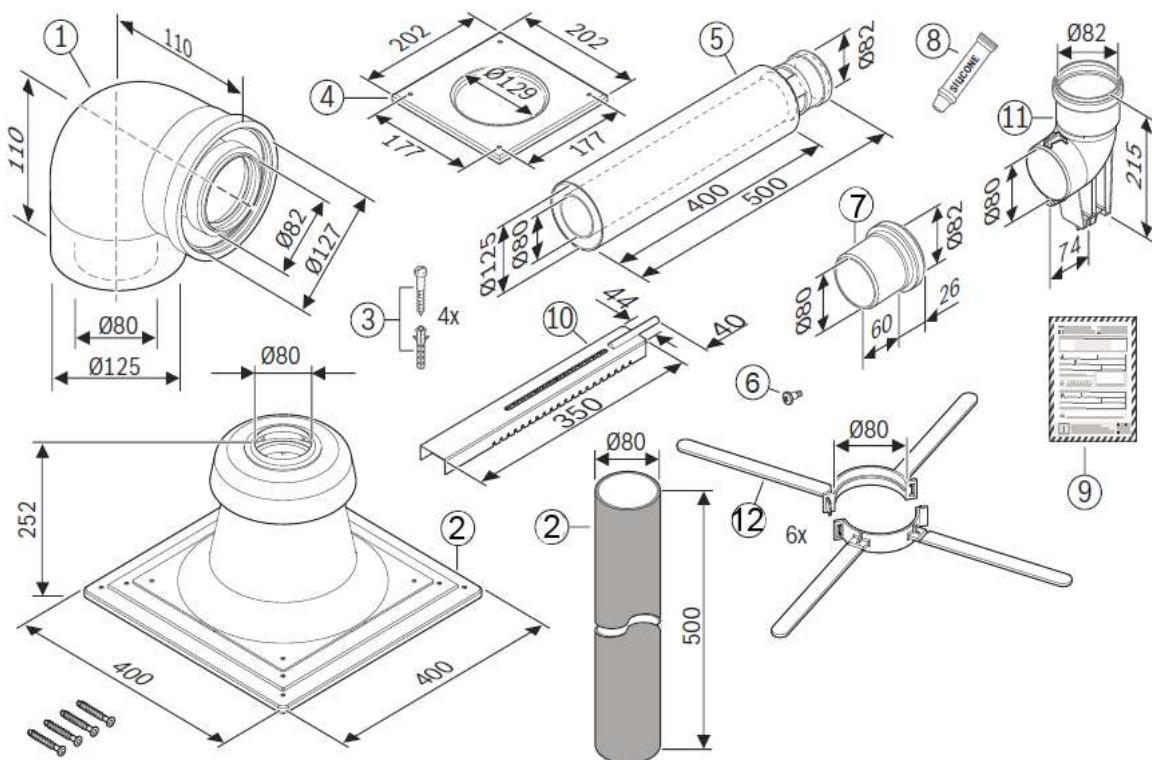
6

7





Базовый комплект FC-Set80-C93x, Ø80/125, концентрический, без угла с ревиз., в шахте Ø80 (ex GA-K), арт. 7738113246



Комплект поставки:

1. Отвод концентрический FC-CE80-87, Ø80/125, 87°, арт. [7738112648](#)
2. Комплект оголовка шахты FC-O80, Ø80, высота 200мм, трубы 500мм, PP (ex GA, DO-S), арт. [7738112719](#)
3. Крепеж для декоративной манжеты
4. Манжета декоративная FC-O80, Ø125, белая, арт. [7738112595](#)
5. Концентрическая труба – проход через стену Ø80/125, 500 мм
6. Саморез для фиксации отвода
7. Адаптер для подключения отвода к трубе
8. Смазка для сборки
9. Инструкция по монтажу
10. Опорный кронштейн
11. Отвод Ø80, 87°, PP, с подпоркой
12. Распорка FC-O80, Ø80, арт. [7738112597](#)

1

2

3

4

5

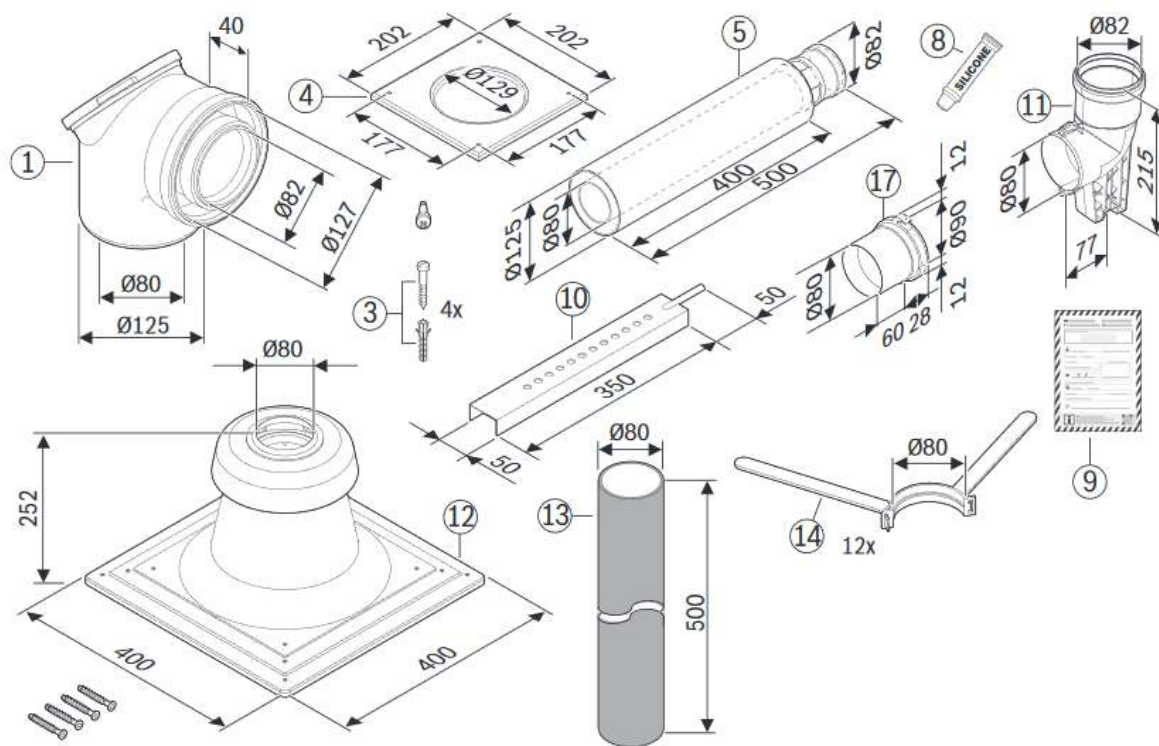
6

7





Базовый комплект FC-Set80-C93x, DN80/125, концентрический, угол с ревиз., в шахте DN80 (ex GA-K), арт. 7738112544



Комплект поставки:

1. Отвод концентрический FC-CER80-87, DN80/125, 87°, со смотровым люком, арт. [7738112665](#)
2. Комплект оголовка шахты FC-O80, Ø80, высота 200мм, трубы 500мм, PP (ex GA, DO-S), арт. [7738112719](#)
3. Крепеж для декоративной манжеты
4. Манжета декоративная FC-O80, Ø125, белая, арт. 7738112595
5. Концентрическая труба – проход через стену Ø80/125, 500 мм
6. Саморез для фиксации отвода
7. Адаптер для подключения отвода к трубе
8. Смазка для сборки
9. Инструкция по монтажу
10. Опорный кронштейн
11. Отвод Ø80, 87°, PP, с подпоркой
12. Распорка FC-O80, Ø80, арт. [7738112597](#)

1

2

3

4

5

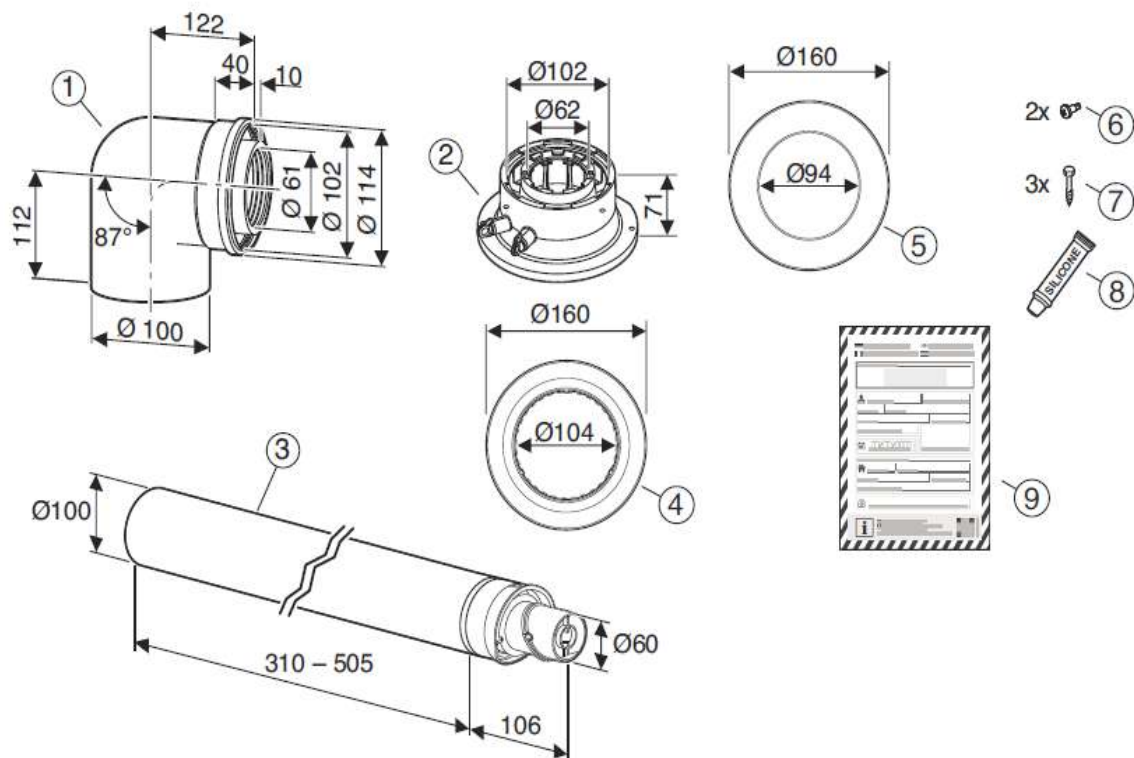
6

7





Базовый комплект FC-Set60-C13x, Ø60/100, горизонтальный, концентрический, с адаптером, арт. 7738112498



Комплект поставки:

1. Отвод концентрический FC-CE60-87, Ø60/100, 87°, арт. 7738112616
2. Адаптер вертикальный FC-CA60, Ø60/100, арт. 7738112636
3. Телескопическая коаксиальная труба, Ø 60/100 мм, 310 - 505 мм
4. Декоративная манжета внутри
5. Декоративная манжета снаружи
6. Крепежный материал для крепления отвода
7. Крепежный материал для крепления адаптера
8. Смазка для сборки
9. Инструкция по монтажу

1

2

3

4

5

6

7





Базовый комплект FC-Set60-C13x, Ø60/100, горизонтальный, концентрический, с адаптером, арт. 7738112496

Перейти
к главе ↓

1

2

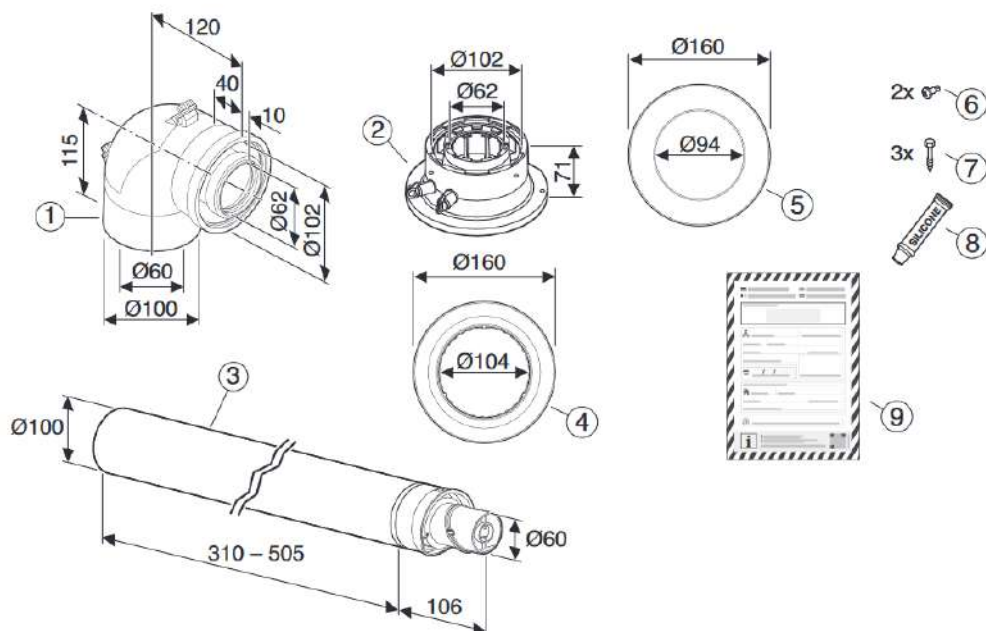
3

4

5

6

7



Комплект поставки:

1. Отвод FC-SER60-87, DN60, 87°, со смотровым люком, арт. [7738112637](#)
2. Адаптер вертикальный FC-CA60, Ø60/100, арт. 7738112636
3. Телескопическая коаксиальная труба, Ø 60/100 мм, 310 - 505 мм
4. Декоративная манжета внутри
5. Декоративная манжета снаружи
6. Крепежный материал для крепления отвода
7. Крепежный материал для крепления адаптера
8. Смазка для сборки
9. Инструкция по монтажу

К полному
оглавлению

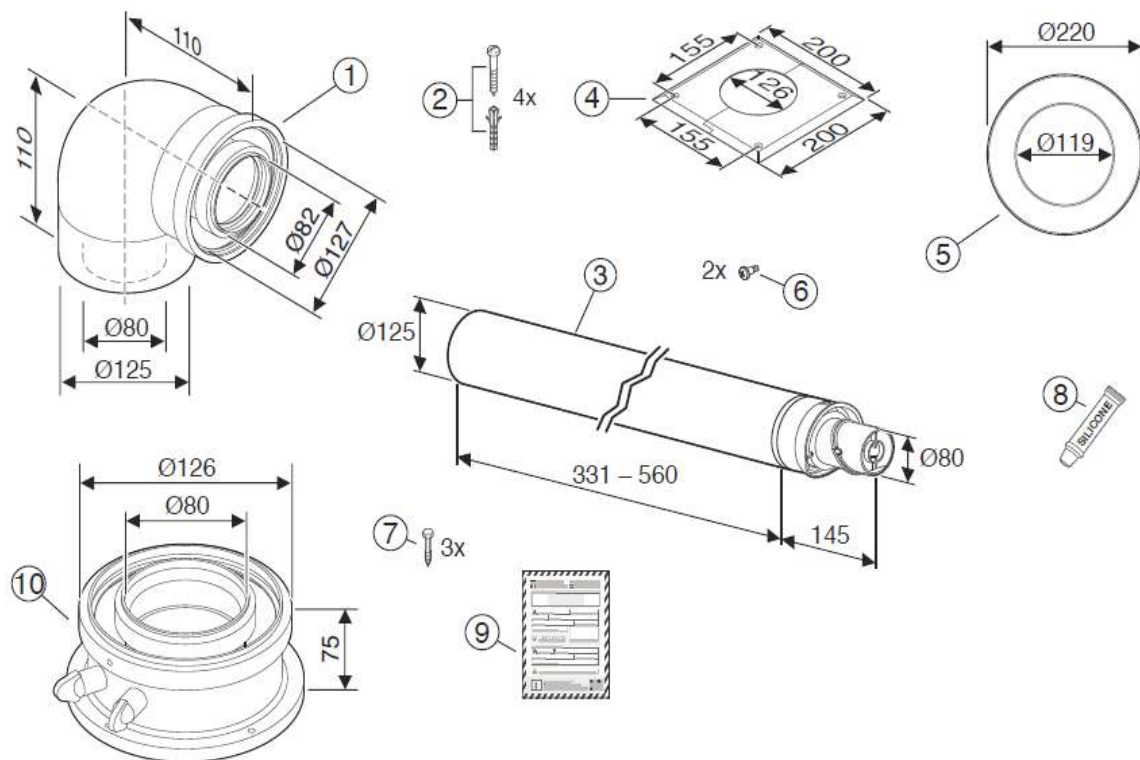




Комплекующие Элементы дымоудаления для конденсационных котлов

Базовый комплект FC-Set80-C13x, Ø80/125, горизонтальный, телескопический, концентр, с адаптером, арт. 7738112577

Перейти
к главе ↓



Комплект поставки:

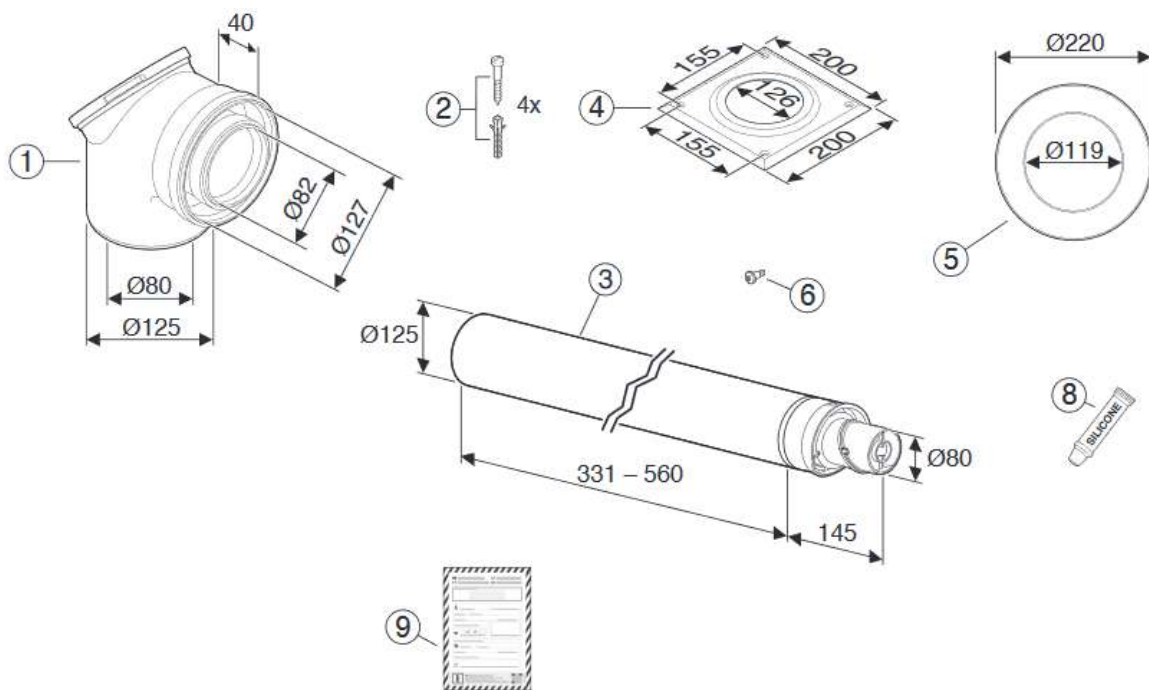
1. Отвод концентрический FC-CE80-87, Ø80/125, 87°, арт. [7738112648](#)
2. Крепежный материал для декоративной манжеты
3. Телескопическая коаксиальная труба, Ø80/125 мм, 331 -560 мм
4. Декоративная манжета внутри
5. Декоративная манжета снаружи
6. Крепежный материал для крепления отвода
7. Крепежный материал для крепления адаптера
8. Смазка для сборки
9. Инструкция по монтажу
10. Адаптер вертикальный FC-CA80, Ø80/125, арт. [7738112714](#)

К полному
оглавлению





Базовый комплект FC-Set80-C13x, DN80/125, горизонт, телескоп, концентр, с адаптером, с ревизией, арт. 7738112574



1

2

3

4

5

6

7

Комплект поставки:

1. Отвод концентрический FC-CER80-87, DN80/125, 87°, со смотровым люком, арт. [7738112665](#)
2. Крепежный материал для декоративной манжеты
3. Телескопическая коаксиальная труба, Ø80/125 мм, 331 -560 мм
4. Декоративная манжета внутри
5. Декоративная манжета снаружи
6. Крепежный материал для крепления отвода
7. Крепежный материал для крепления адаптера
8. Смазка для сборки
9. Инструкция по монтажу
10. Адаптер вертикальный FC-CA80, Ø80/125, арт. [7738112714](#)

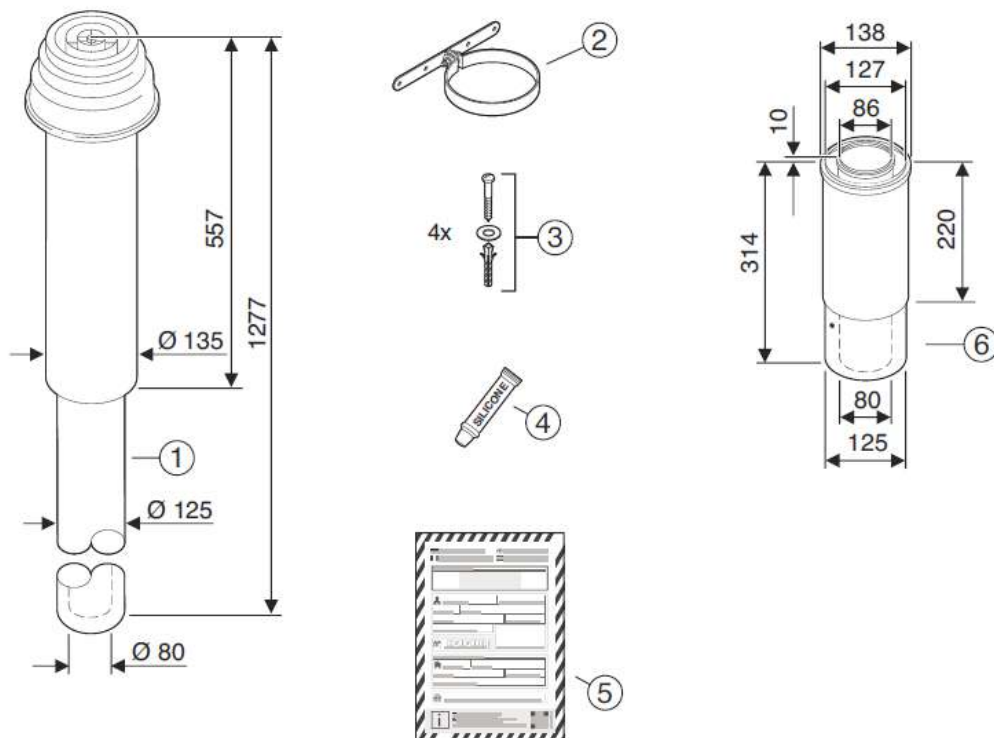




Комплекующие
Элементы дымоудаления для конденсационных котлов

Перейти
к главе ↓

Базовый комплект FC-Set80-C33x, Ø80/125, вертикальный, концентрический, черный/красный, арт. 7738112660 / 7738112661



1

2

3

4

5

6

7

Комплект поставки:

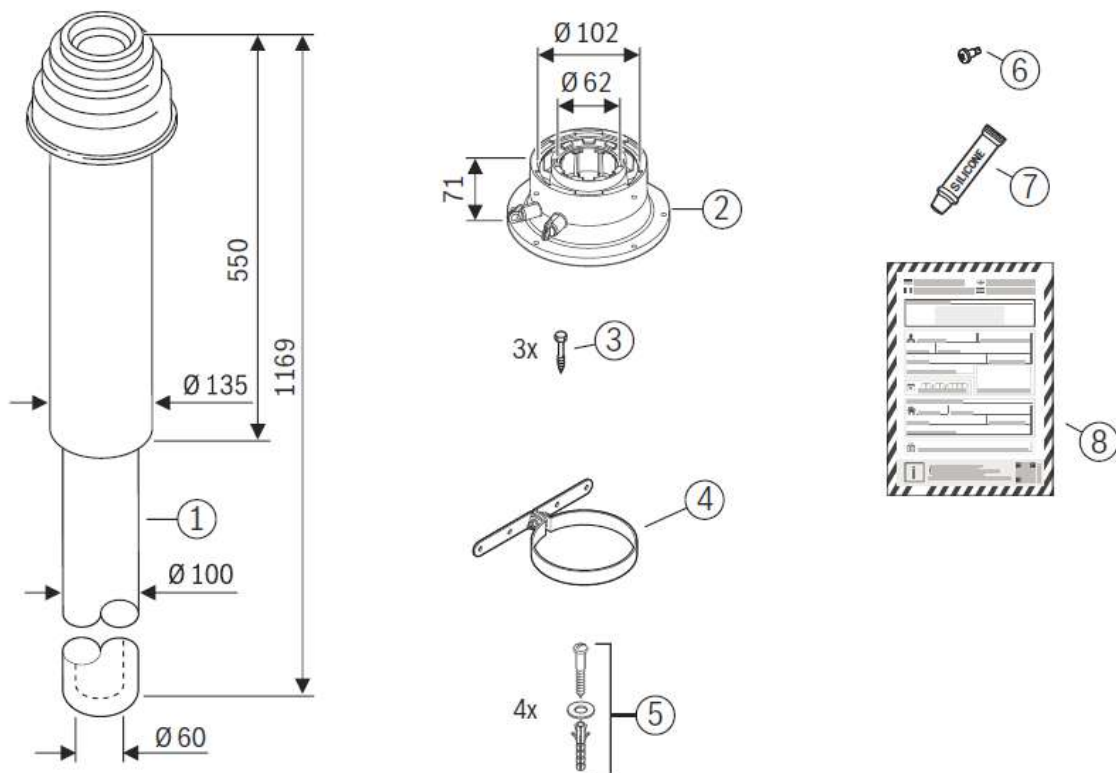
1. Проход через крышу Ø 80/125 мм
2. Стропильная скоба
3. Крепежный материал для стропильной скобы
4. Смазка для сборки
5. Инструкция по монтажу
6. Концентрическая труба

К полному
оглавлению





Базовый комплект FC-Set60-C33x, DN60/100, вертикальный, концентрический, черный/красный, арт. 7738112504 / 7738112507



Комплект поставки:

1. Проход через крышу $\varnothing 60/100$ мм
2. Адаптер вертикальный FC-CA60, $\varnothing 60/100$, арт. 7738112636
3. Крепежный материал для крепления адаптера
4. Стропильная скоба
5. Крепежный материал для стропильной скобы
6. Крепежный материал для крепления трубы в адаптере
7. Смазка для сборки
8. Инструкция по монтажу

1

2

3

4

5

6

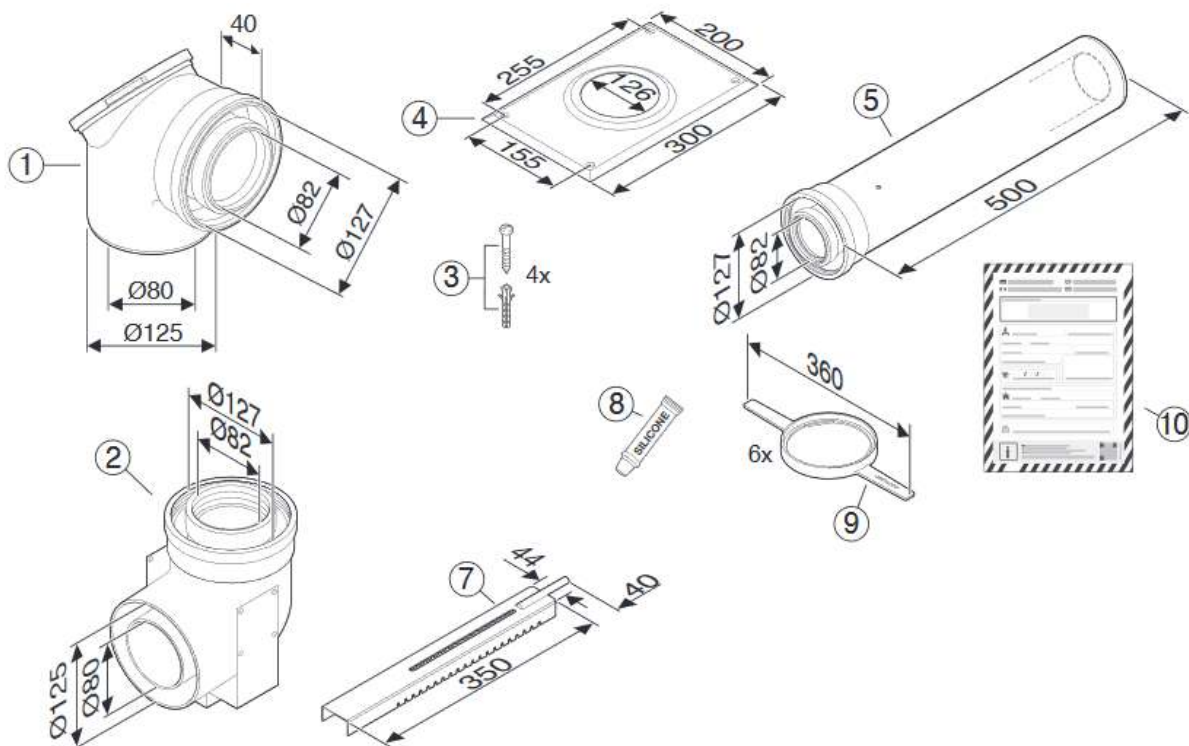
7

К полному
оглавлению





Базовый комплект FC-Set80-C33x, DN80/125, концентрический, угол с ревизией,
арт. 7738112555



Комплект поставки:

1. Отвод концентрический FC-CER80-87, DN80/125, 87°, со смотровым люком, арт. [7738112665](#)
2. Отвод $\text{DN}80/125$, 87°, с подпоркой
3. Крепежный материал для декоративной манжеты
4. Декоративна манжета
5. Дымовая труба концентрическая FC-C80-500, DN80/125, 500мм, арт. [7738112645](#)
6. Саморез для фиксации отвода
7. Опорный кронштейн
8. Смазка для сборки
9. Распорка FC-O125, DN125-200, (3шт.), арт. [7738113135](#)
10. Инструкция по монтажу

1

2

3

4

5

6

7

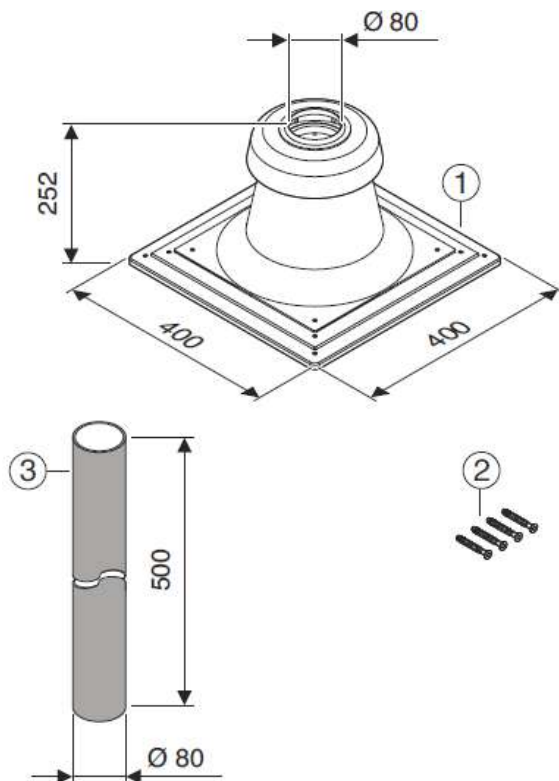




Комплекующие
Элементы дымоудаления для конденсационных котлов

Комплект оголовка шахты FC-O80, Ø80, высота 200мм, трубы 500мм,
PP (ex GA, DO-S), арт. 7738112719

[Перейти
к главе](#) ↓



1

2

3

4

5

6

7

Комплект поставки:

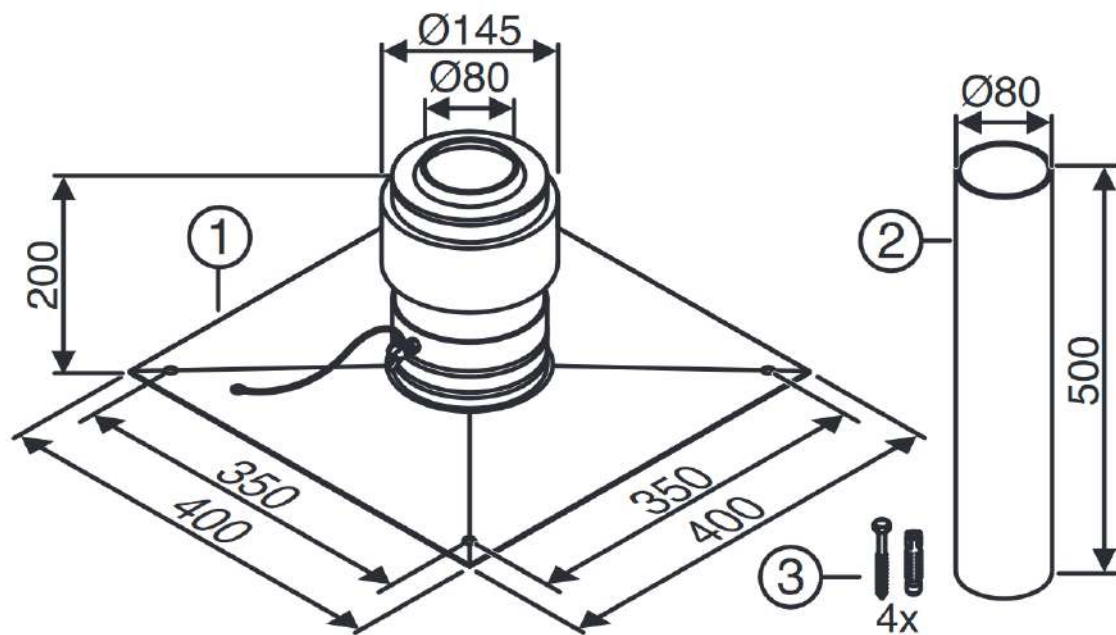
1. Оголовок шахты
2. Крепежный материал
3. Труба с UV защитой

[К полному
оглавлению](#)



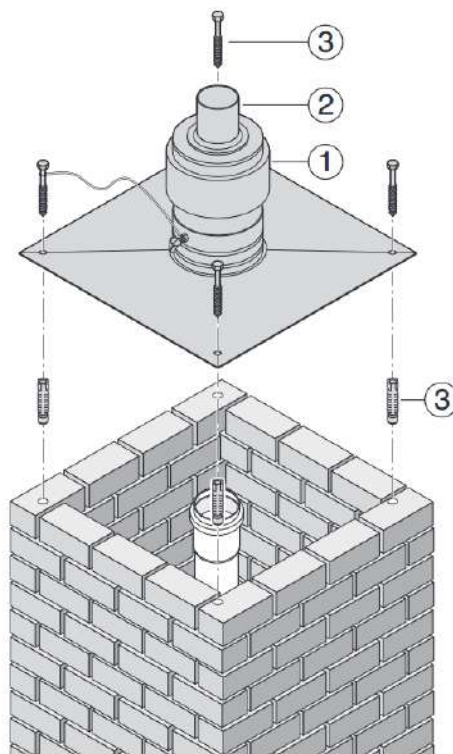


Комплект оголовка шахты FC-O80, DN80, высота 200мм, трубы 500мм, нерж сталь
(ex GA, DO-S), арт. 87094920 / 7738112720



Комплект поставки:

1. Оголовок шахты
2. Труба
3. Крепежный материал



1

2

3

4

5

6

7

К полному
оглавлению

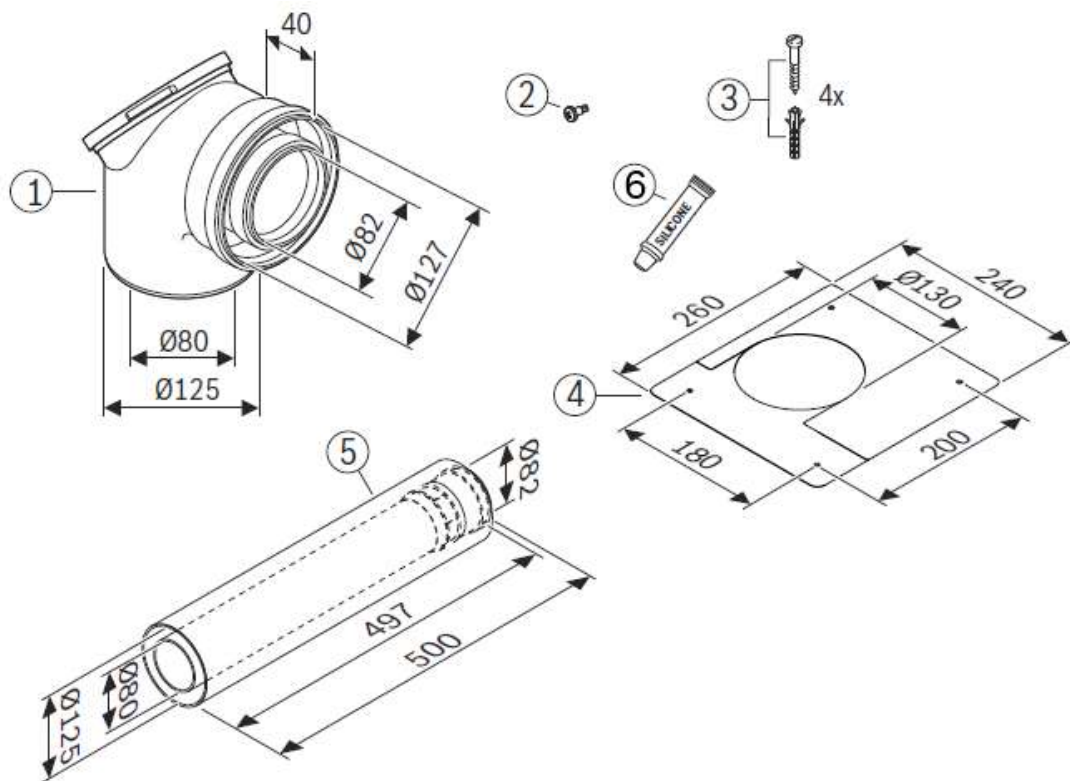


Комплекующие

Элементы дымоудаления для конденсационных котлов

Перейти
к главе ↓

Базовый комплект FC-Set80, система C(14)3x, Ø80/125, концентрический,
арт. 7719002770NM / 7738112581



1

2

3

4

5

6

7

Комплект поставки:

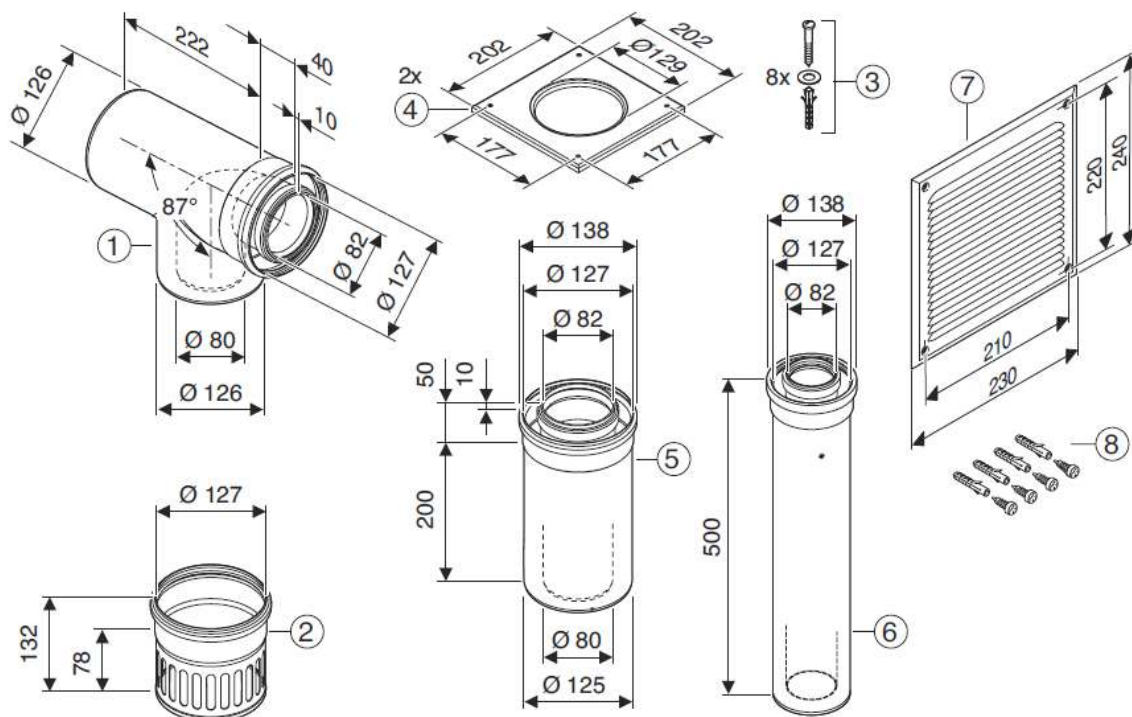
1. Отвод концентрический FC-CER80-87, Ø80/125, 87°, со смотровым люком, арт. 7738112665
2. Саморез для фиксации отвода
3. Крепежный материал для декоративной манжеты
4. Манжета декоративная FC-O80, Ø125, из двух частей, белая, арт. 7738112725
5. Концентрическая труба
6. Смазка для сборки

К полному
оглавлению





Базовый комплект FC-Set80-C53x, Ø80/125, концентрический, раздельно, в шахту
(ex GAL-K), арт. 7738112552



Комплект поставки:

1. Тройник концентрический Ø80/125
2. Крышка приточного воздуха Ø125
3. Крепежный материал для декоративной манжеты
4. Манжета декоративная FC-O80, Ø125, белая, арт. 7738112595
5. Труба концентрическая Ø 80/125
6. Труба концентрическая Ø 80/125
7. Декоративна решетка
8. Крепежный материал для решетки

1

2

3

4

5

6

7

К полному
оглавлению

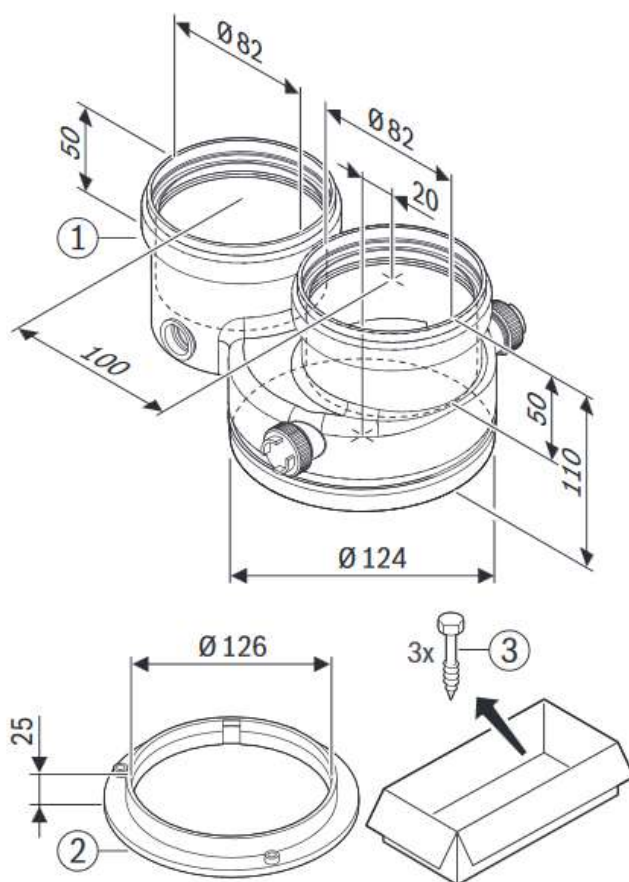




Комплекующие
Элементы дымоудаления для конденсационных котлов

Адаптер, переход с DN80/125 на DN80/80, PP (ex AZ922), арт. 7738113529

[Перейти к главе](#) ↓



Комплект поставки:

1. Адаптер с переходом DN80/125 на DN 80/80.
2. Присоединительное кольцо
3. Крепеж.

1

2

3

4

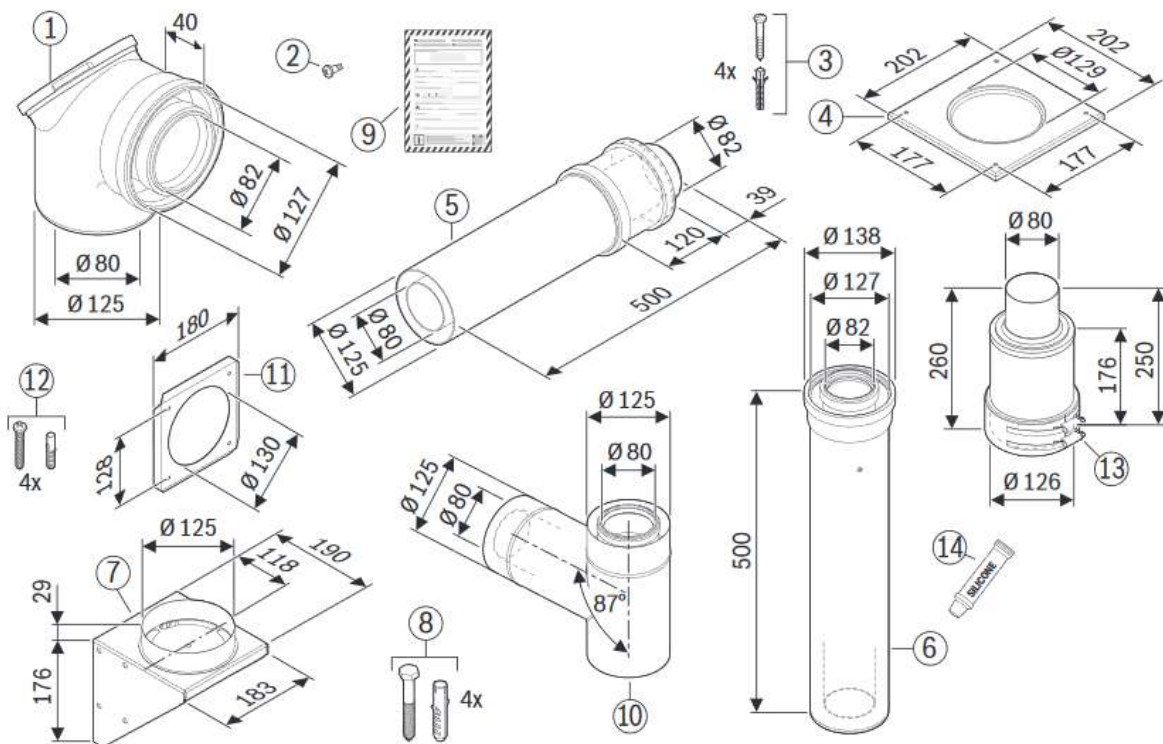
5

6

7

[К полному оглавлению](#)



**Базовый комплект FC-Set80-C53x, DN80/125, по фасаду, концентрический, с ревизией, арт. 7738112564****Комплект поставки:**

1. Отвод концентрический FC-CER80-87, DN80/125, 87°, со смотровым люком, арт. [7738112665](#)
2. Смазка для сборки
3. Крепежный материал для декоративной манжеты
4. Манжета декоративная FC-O80, Ø125, белая, арт. [7738112595](#)
5. Концентрическая труба – проход через стену Ø80/125, включая двойную муфту
6. Саморез для фиксации отвода
7. Опорная консоль
8. Крепежный материал для опорной консоли
9. Инструкция по монтажу
10. Концентрический отвод Ø80/125, 87°, с подпоркой
11. Манжета декоративная снаружи
12. Крепежный материал для декоративной манжеты
13. Оголовок дымовой трубы Ø 80/125
14. Концентрическая труба Ø80/125

1

2

3

4

5

6

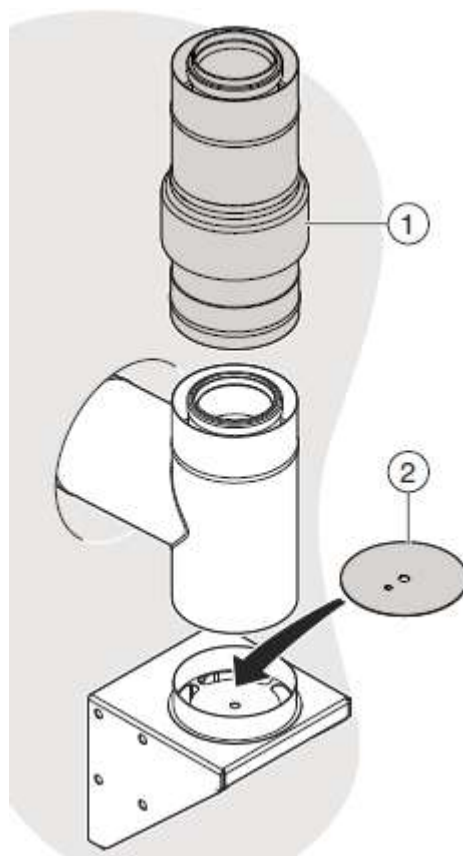
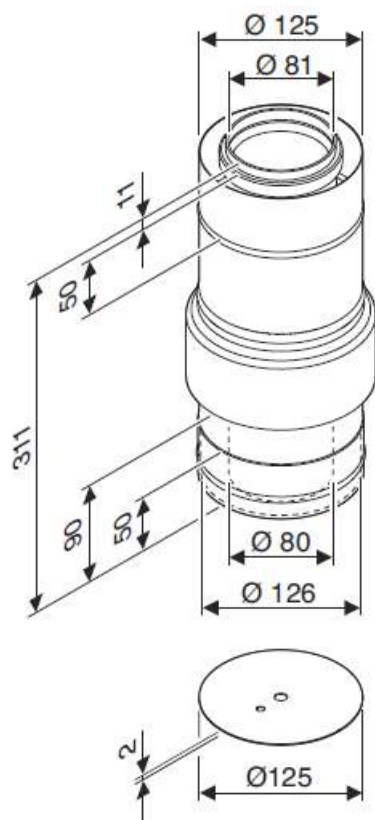
7





Дымовая труба концентрическая FC-C80, DN80/125, PP/нерж, с забором воздуха, арт. 7738112705

[Перейти к главе](#) ↓



1

2

3

4

5

6

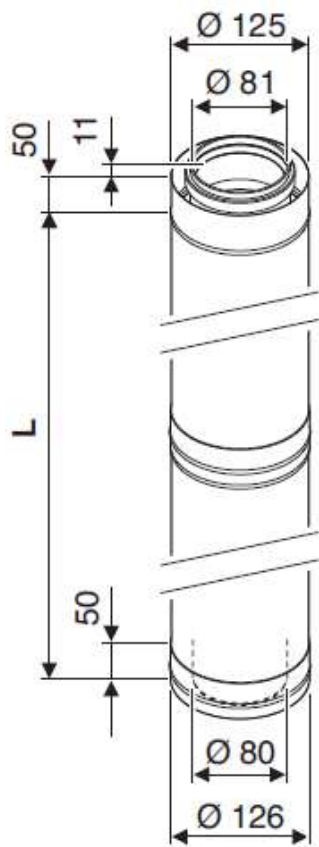
7

[К полному оглавлению](#)





Дымовая труба концентрическая FC-C80, DN80/125, PP/нерж



1

2

3

4

5

6

7

Наименование / L	Артикул
Дымовая труба концентрическая FC-C80-500, DN80/125, PP/нерж, 500мм	87094628/ 7738112697
Дымовая труба концентрическая FC-C80-1000, DN80/125, PP/нерж, 1000мм	7738112698
Дымовая труба концентрическая FC-C80-2000, DN80/125, PP/нерж, 2000мм	87094636/ 7738112699

К полному
оглавлению

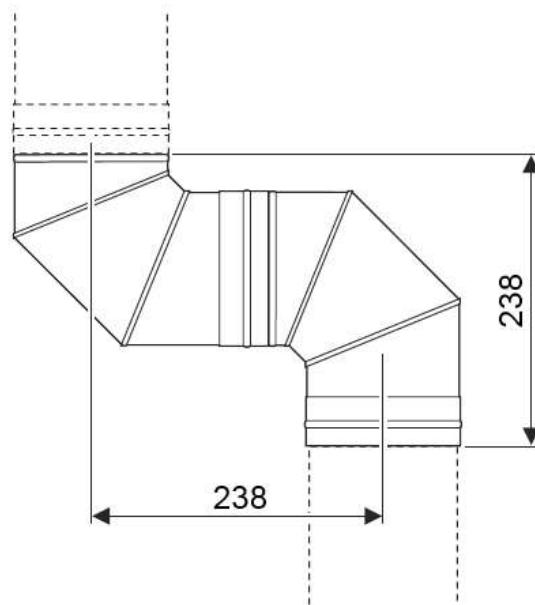
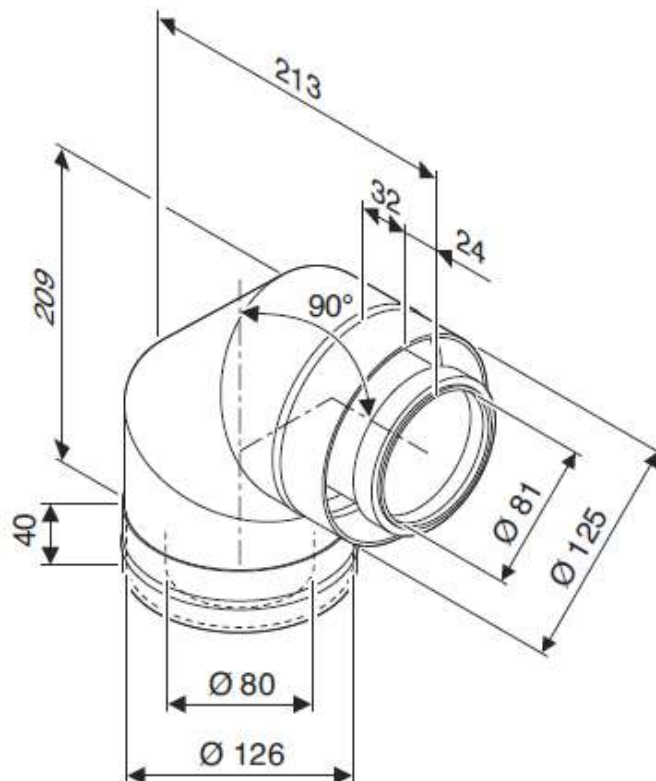




Комплекующие
Элементы дымоудаления для конденсационных котлов

Отвод концентрический FC-CE80-87, DN80/125, PP/нерж, 87°,
арт. 7738112700 (1 шт.)

[Перейти
к главе ↓](#)



1

2

3

4

5

6

7

[К полному
оглавлению](#)

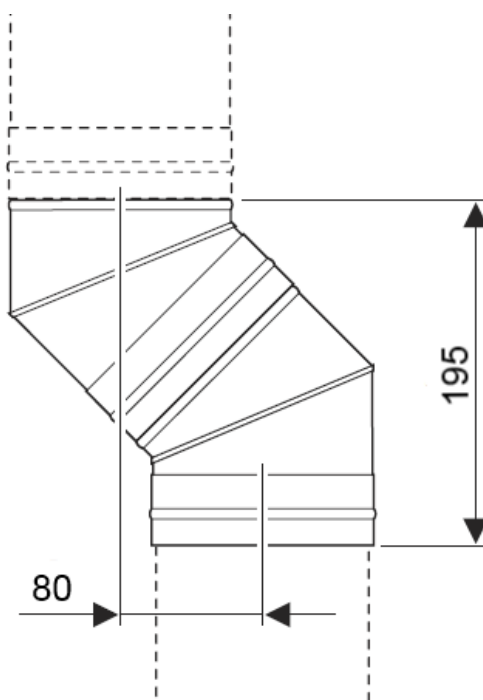
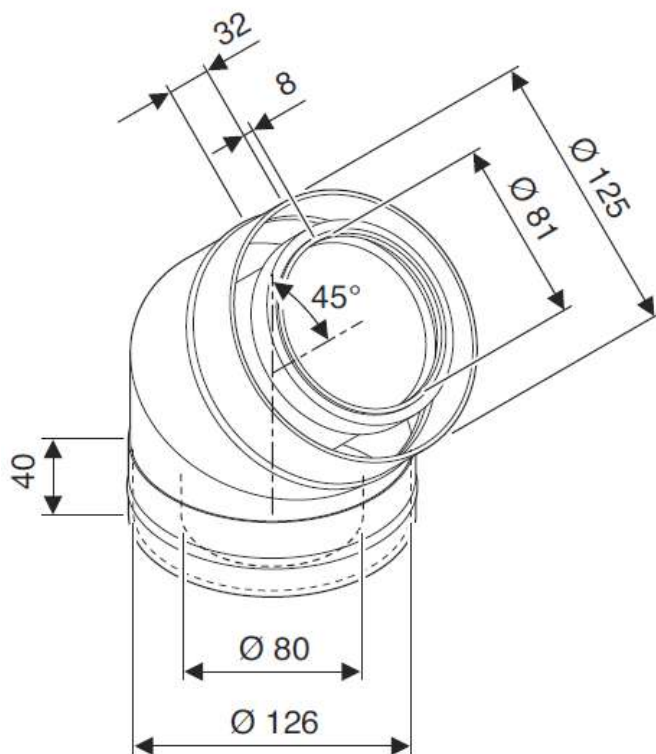




Комплекующие
Элементы дымоудаления для конденсационных котлов

Отвод концентрический FC-CE80-45, DN80/125, PP/нерж, 45°,
арт. 7738112701 (1 шт.)

Перейти
к главе ↓



1

2

3

4

5

6

7

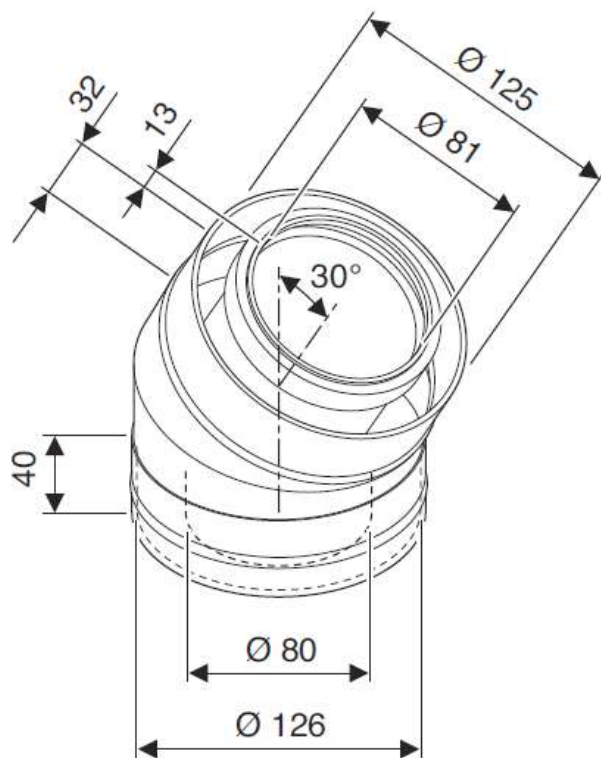
К полному
оглавлению





Отвод концентрический FC-CE80-30, DN80/125, PP/нерж, 30°,
арт. 7738112702 (1 шт.)

Перейти
к главе ↓



1

2

3

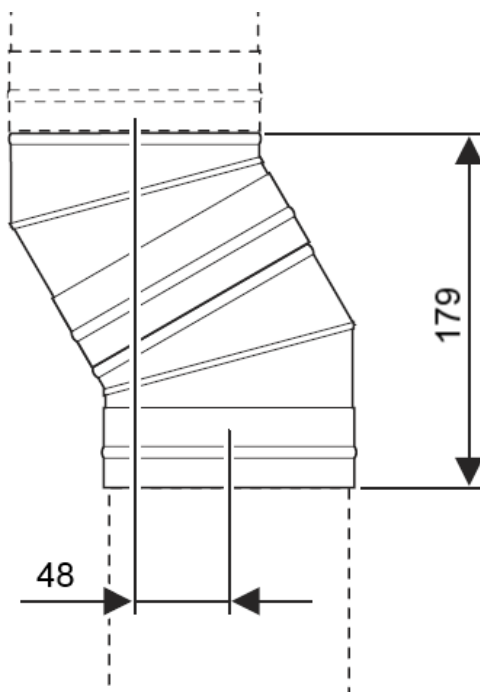
4

5

6

7

К полному
оглавлению

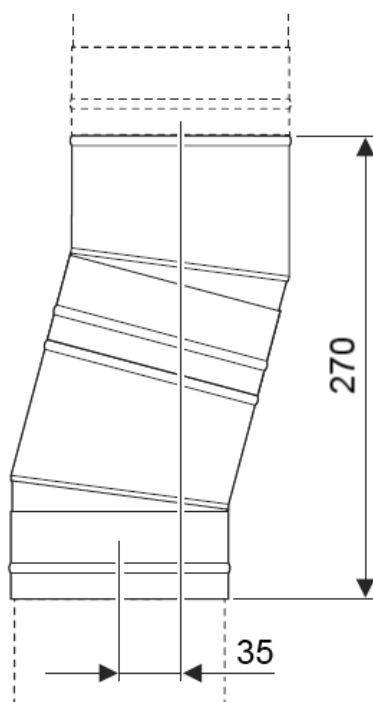
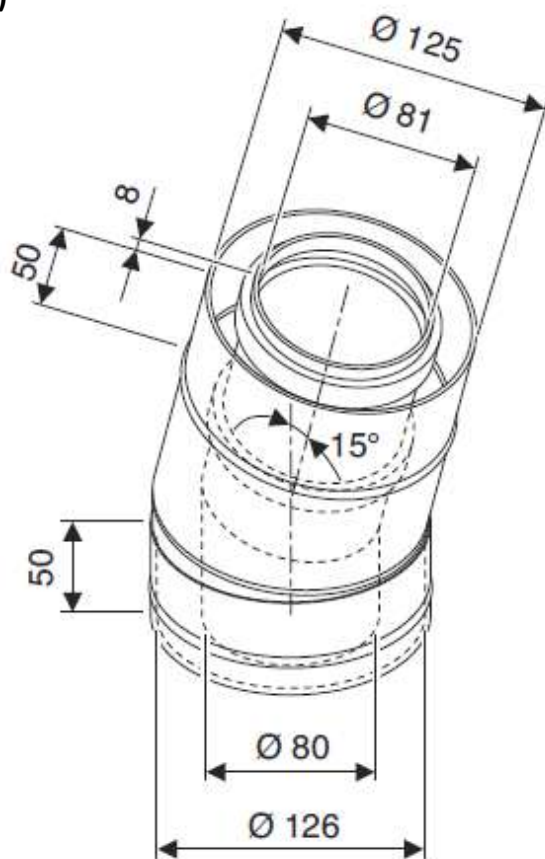




Комплекующие
Элементы дымоудаления для конденсационных котлов

Отвод концентрический FC-CE80-15, DN80/125, PP/нерж, 15°,
арт. 7738112703 (1 шт.)

Перейти
к главе ↓



1

2

3

4

5

6

7

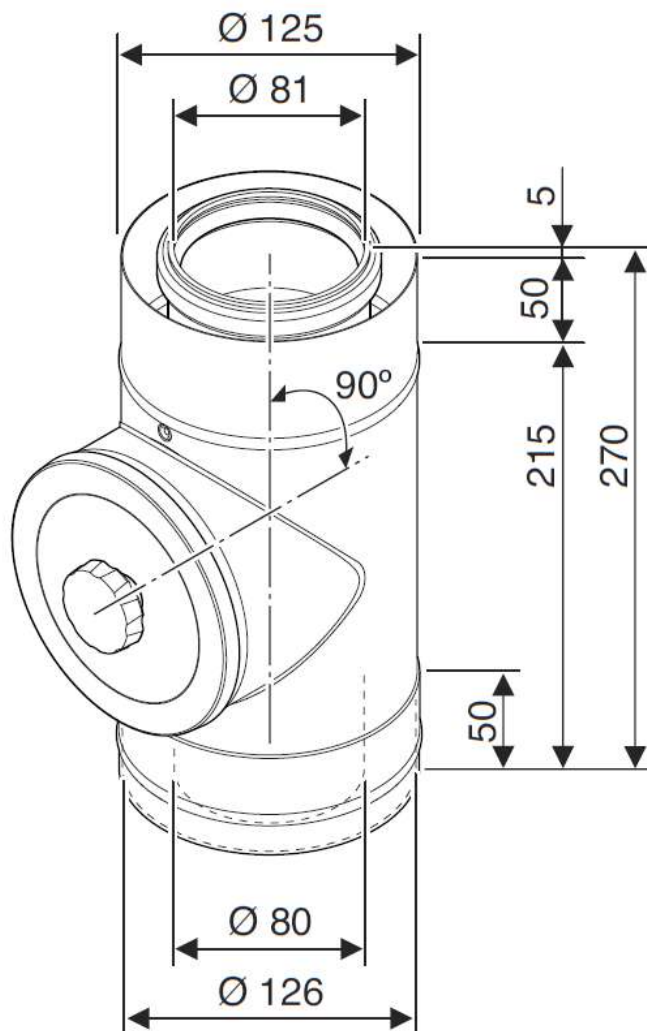
К полному
оглавлению





Дымовая труба концентрическая FC-CR80, DN80/125, PP/нерж, со смотровым люком, арт. 7738112704

Перейти
к главе ↓



1

2

3

4

5

6

7

К полному
оглавлению

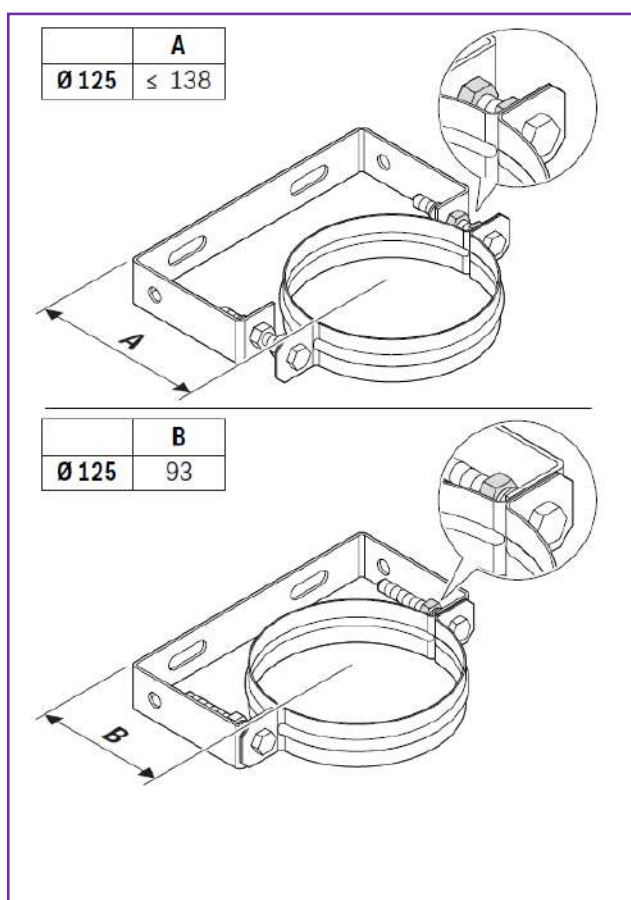
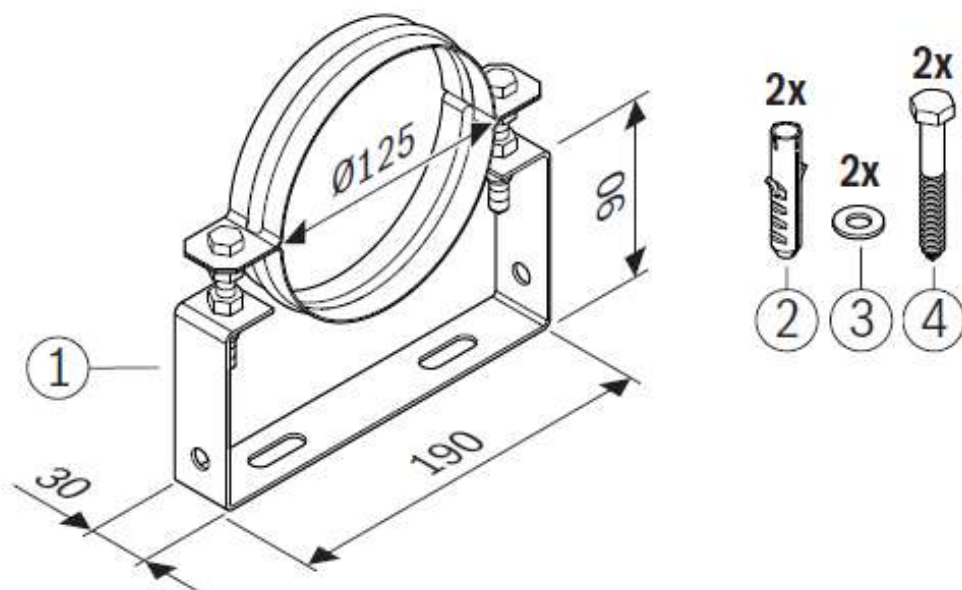




Комплектующие
Элементы дымоудаления для конденсационных котлов

Кронштейн настенный FC-O80, Ø125, нержавеющая сталь, 40–65 мм,
арт. 7738112706

Перейти
к главе ↓



1

2

3

4

5

6

7

К полному
оглавлению

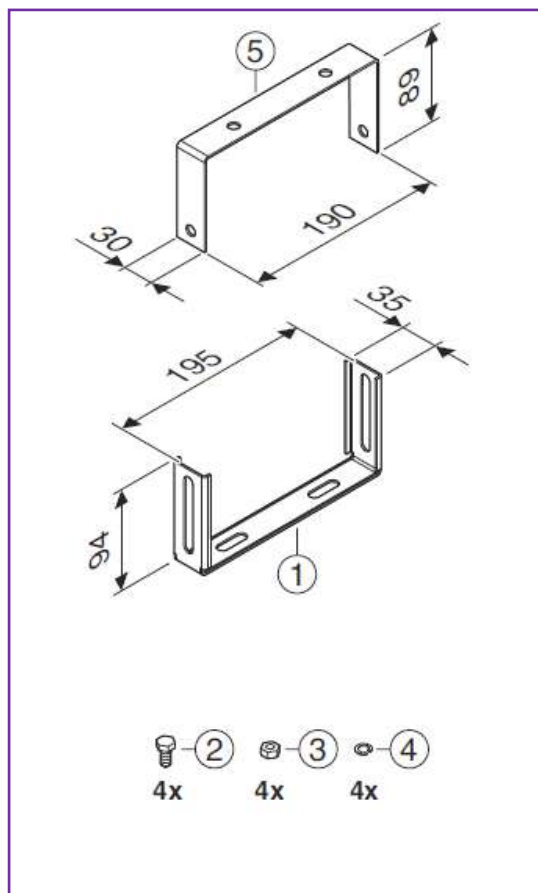




Комплекующие
Элементы дымоудаления для конденсационных котлов

Регулируемый удлинительный элемент для настенного кронштейна FC-O80, DN125,
139–222 мм, арт. 7738112708

Перейти
к главе ↓



1

2

3

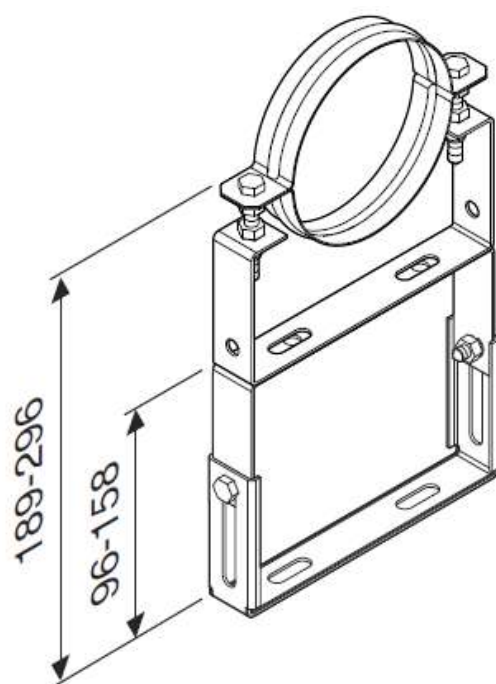
4

5

6

7

К полному
оглавлению

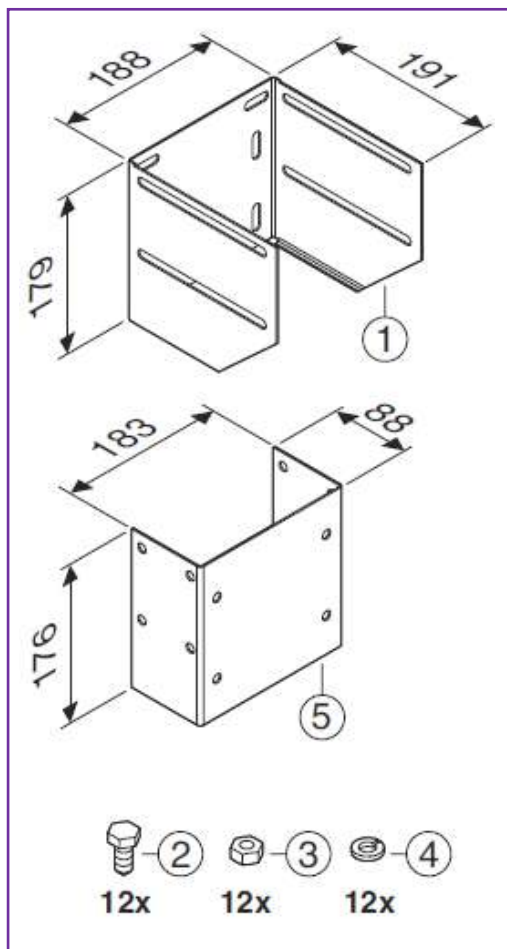




Комплекующие
Элементы дымоудаления для конденсационных котлов

Регулируемый кронштейн для опорной консоли на наружной стене FC-O80, DN125,
148–240 мм, арт. 7738112711

Перейти
к главе ↓



1

2

3

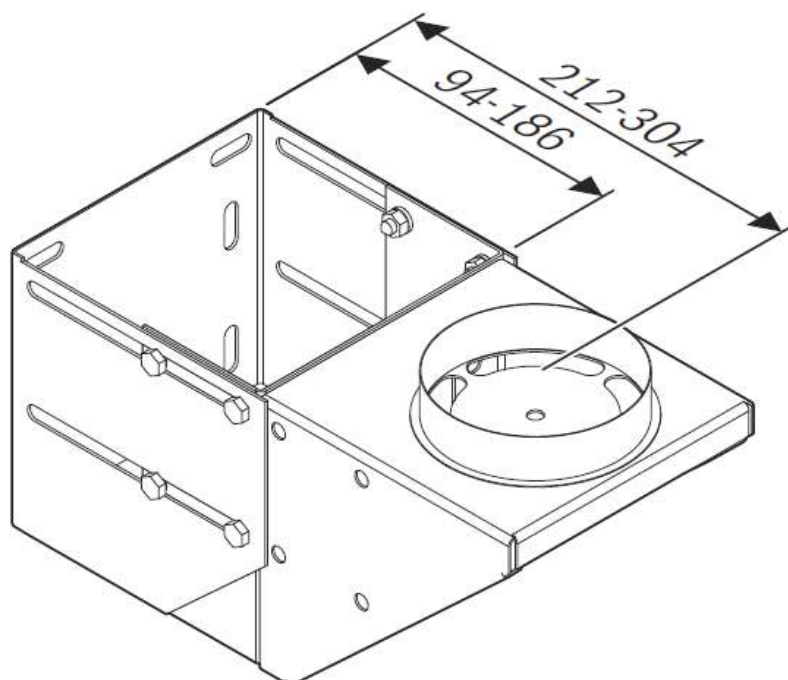
4

5

6

7

К полному
оглавлению

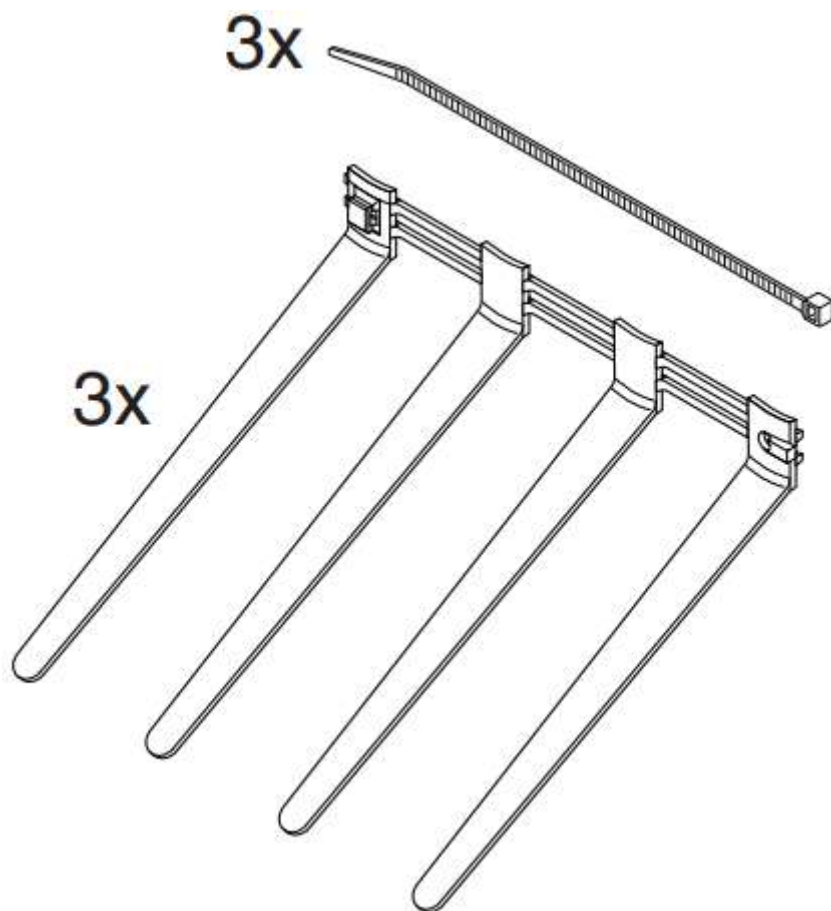




Комплектующие
Элементы дымоудаления для конденсационных котлов

Распорка FC-O60, DN60, (3шт.) арт. 7738112632

[Перейти к главе](#) ↓



1

2

3

4

5

6

7

[К полному
оглавлению](#)

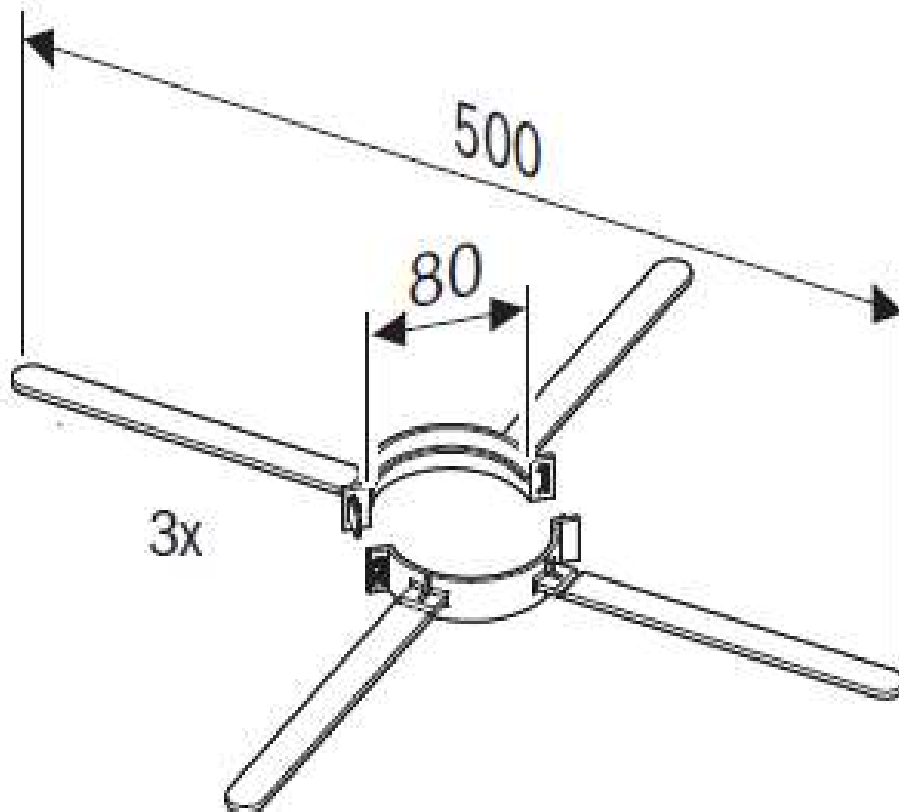




Комплекующие
Элементы дымоудаления для конденсационных котлов

Распорка FC-O80, DN80, (3шт.) арт. 7738112597

[Перейти к главе](#) ↓



1

2

3

4

5

6

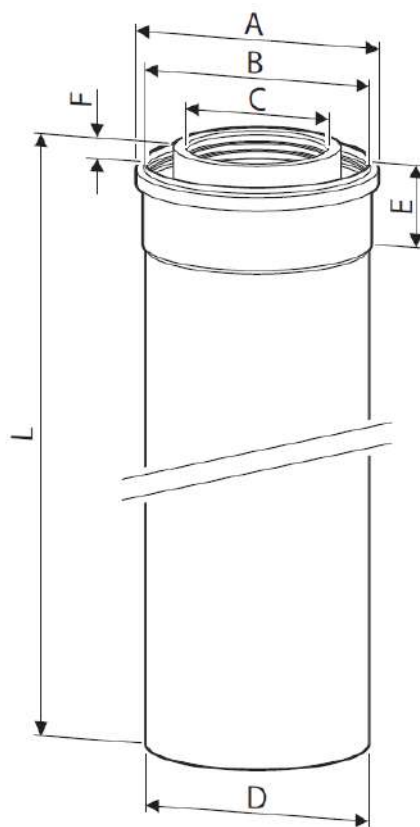
7

[К полному
оглавлению](#)





Дымовая труба концентрическая FC-C



	A, мм	B, мм	C, мм	D, мм	E, мм	F, мм	L, мм
FC-C60-500 7738112614	∅ 114	∅ 102	∅ 61	∅ 100	40	10	500
FC-C60-1000 7738112615							1000
FC-C60-2000 7738112500							2000
FC-C80-500 7738112645	∅ 138	∅ 127	∅ 82	∅ 125	40	10	500
FC-C80-1000 7738112646							1000
FC-C80-2000 7738112647							2000
FC-C110-500 7738113099	∅ 173	∅ 161	∅ 111	∅ 160	40	16	500
FC-C110-1000 7738113100							1000
FC-C110-2000 7738113101							2000

1

2

3

4

5

6

7

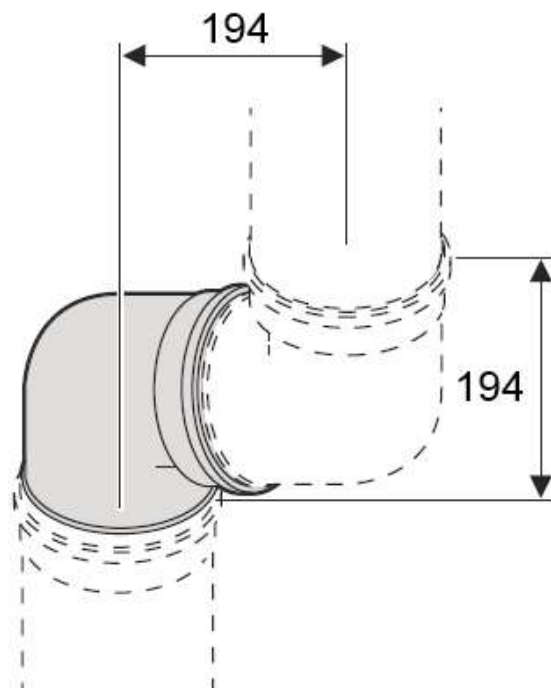
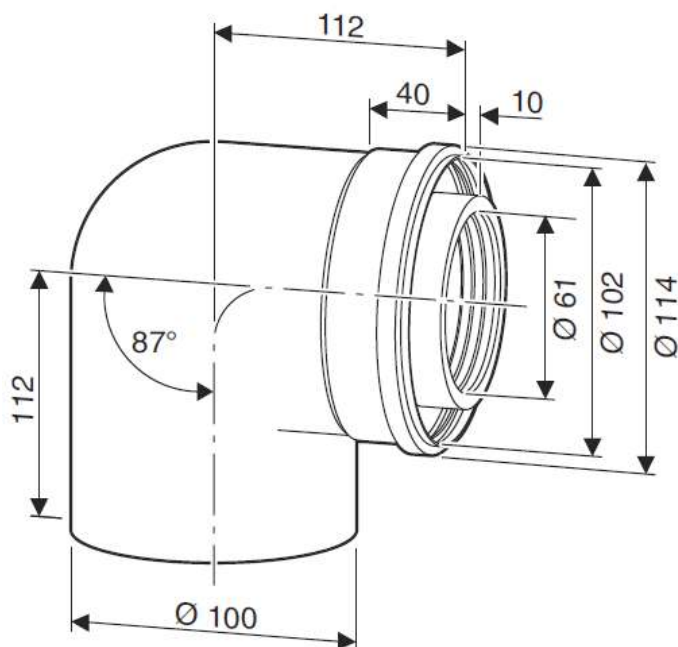
К полному
оглавлению





Отвод концентрический FC-CE60-87, DN60/100, 87° арт. 7738112616

Перейти
к главе ↓



1

2

3

4

5

6

7

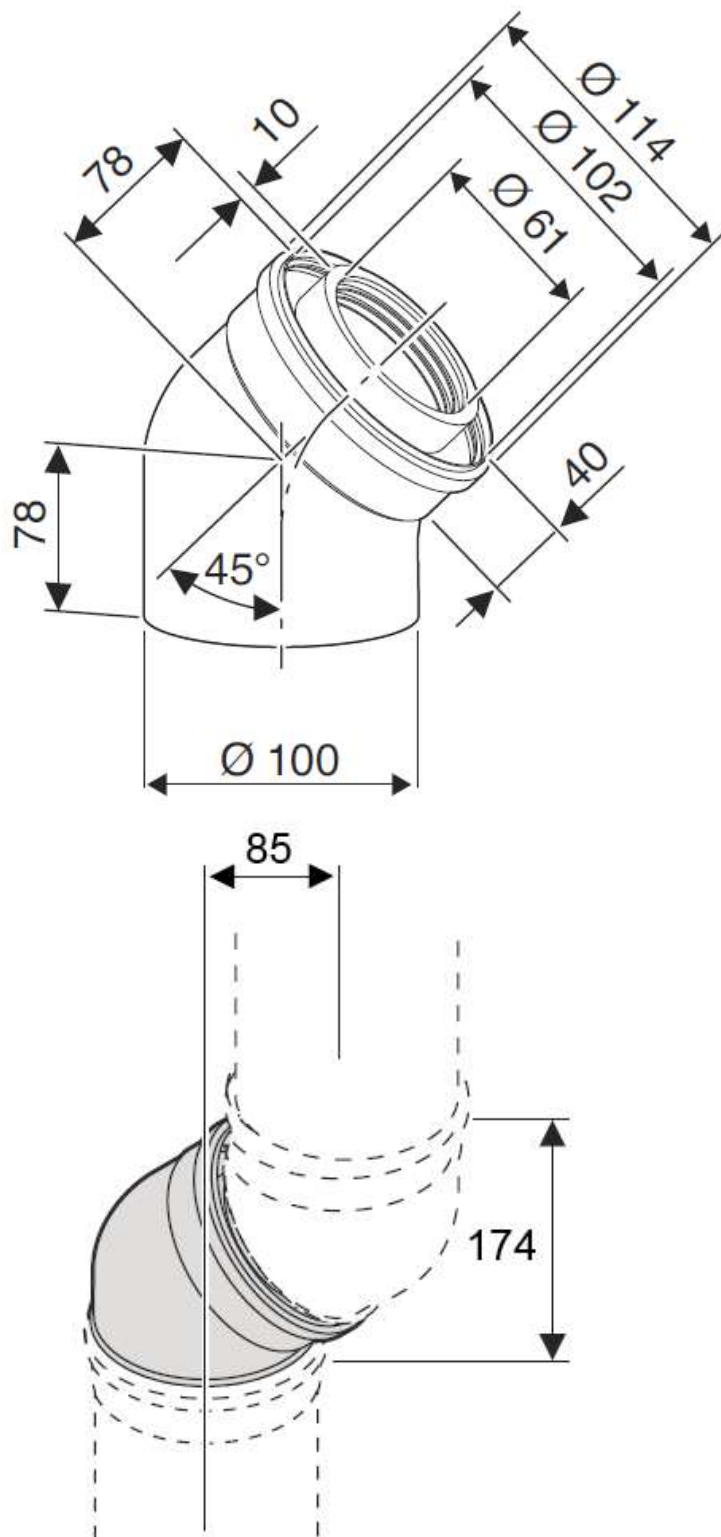
К полному
оглавлению





Отвод концентрический FC-CE60-45, DN60/100, 45° арт. 7738112501

Перейти
к главе ↓



1

2

3

4

5

6

7

К полному
оглавлению

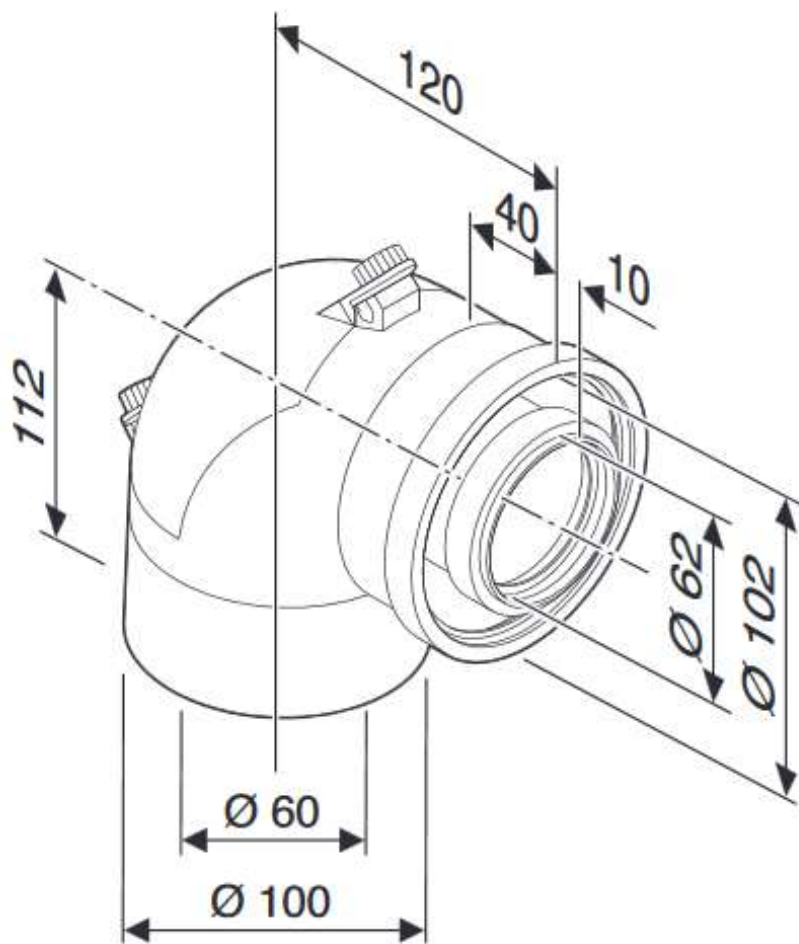




Комплектующие
Элементы дымоудаления для конденсационных котлов

Отвод концентрический FC-CER60-87, DN60/100, 87°, со смотровым люком,
арт. 7738112637

[Перейти
к главе ↓](#)



1

2

3

4

5

6

7

[К полному
оглавлению](#)



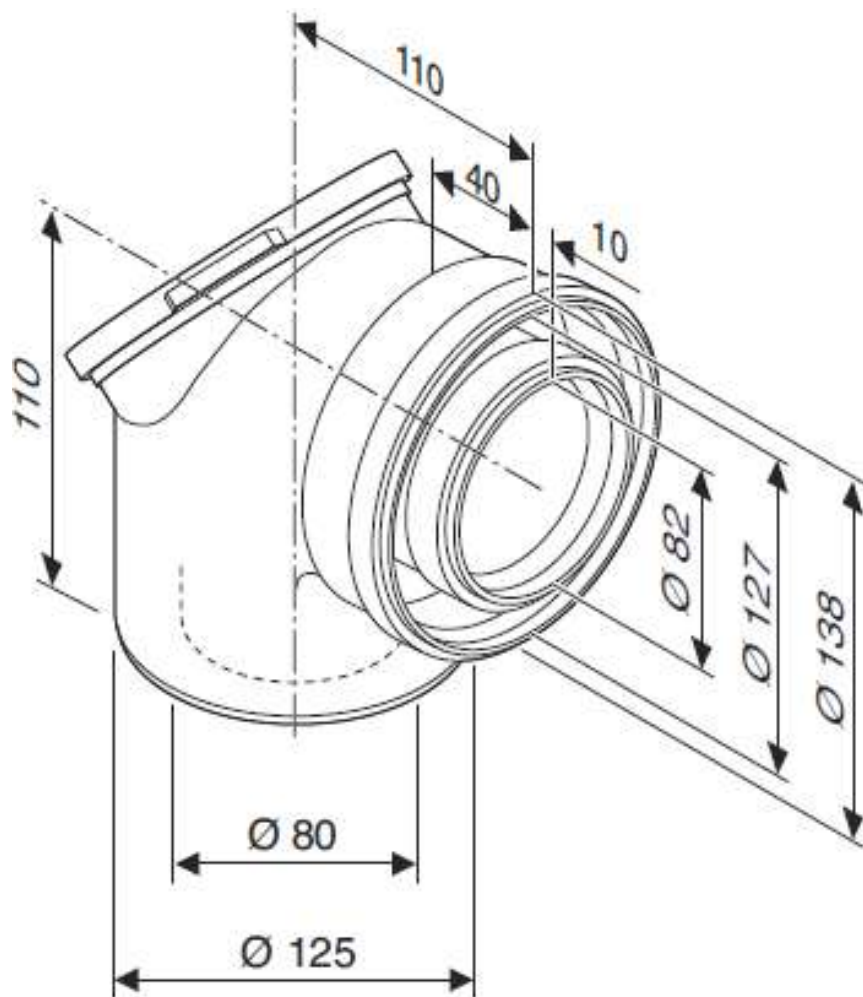


Комплекующие

Элементы дымоудаления для конденсационных котлов

Отвод концентрический FC-CER80-87, DN80/125, 87°, со смотровым люком,
арт. 7738112665

[Перейти
к главе ↓](#)



1

2

3

4

5

6

7

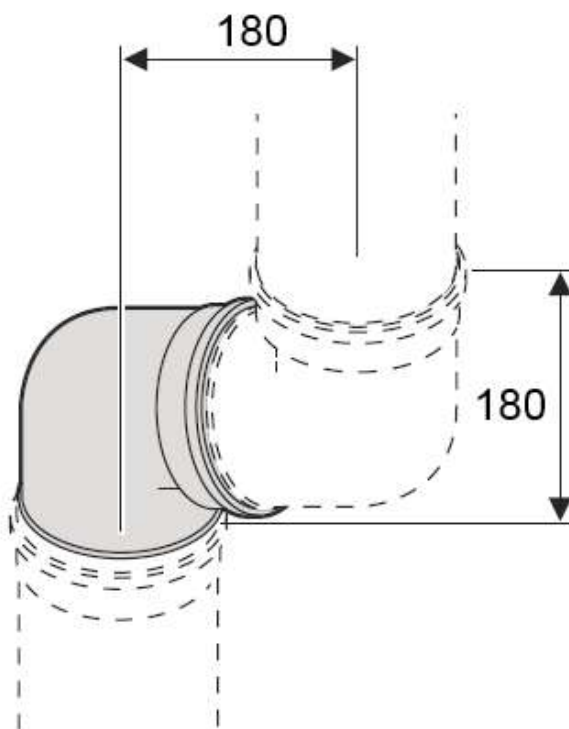
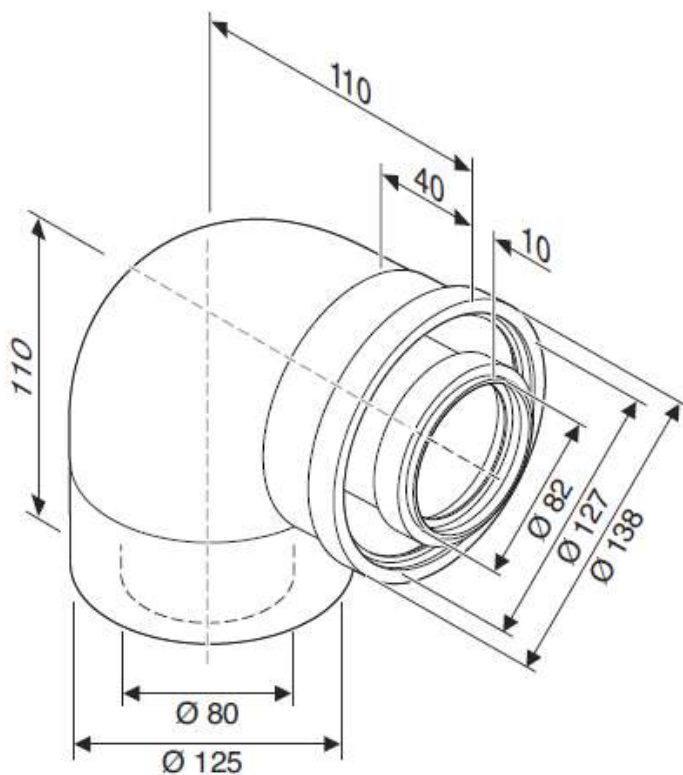
[К полному
оглавлению](#)





Отвод концентрический FC-CE80-87, $\text{Ø}80/125$, 87° , арт. 7738112648

[Перейти к главе](#) ↓



1

2

3

4

5

6

7

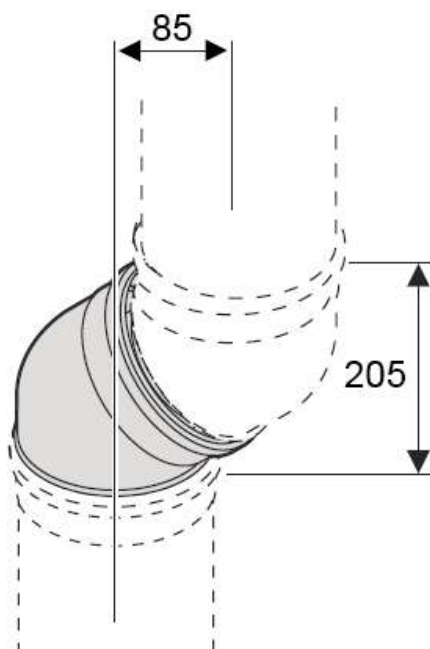
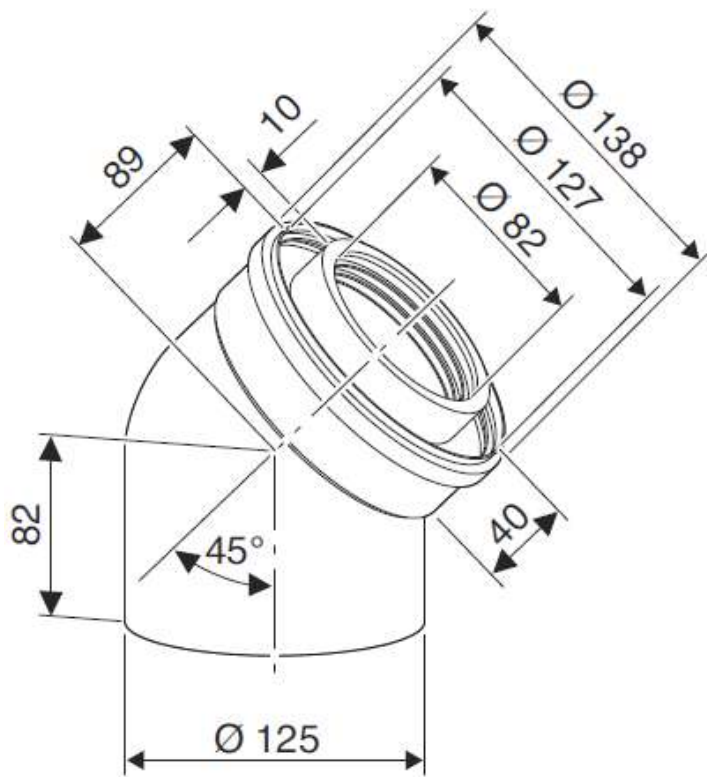
[К полному
оглавлению](#)





Отвод концентрический FC-CE80-45, Ø80125, 45°, арт. 7738112593

[Перейти к главе](#) ↓



1

2

3

4

5

6

7

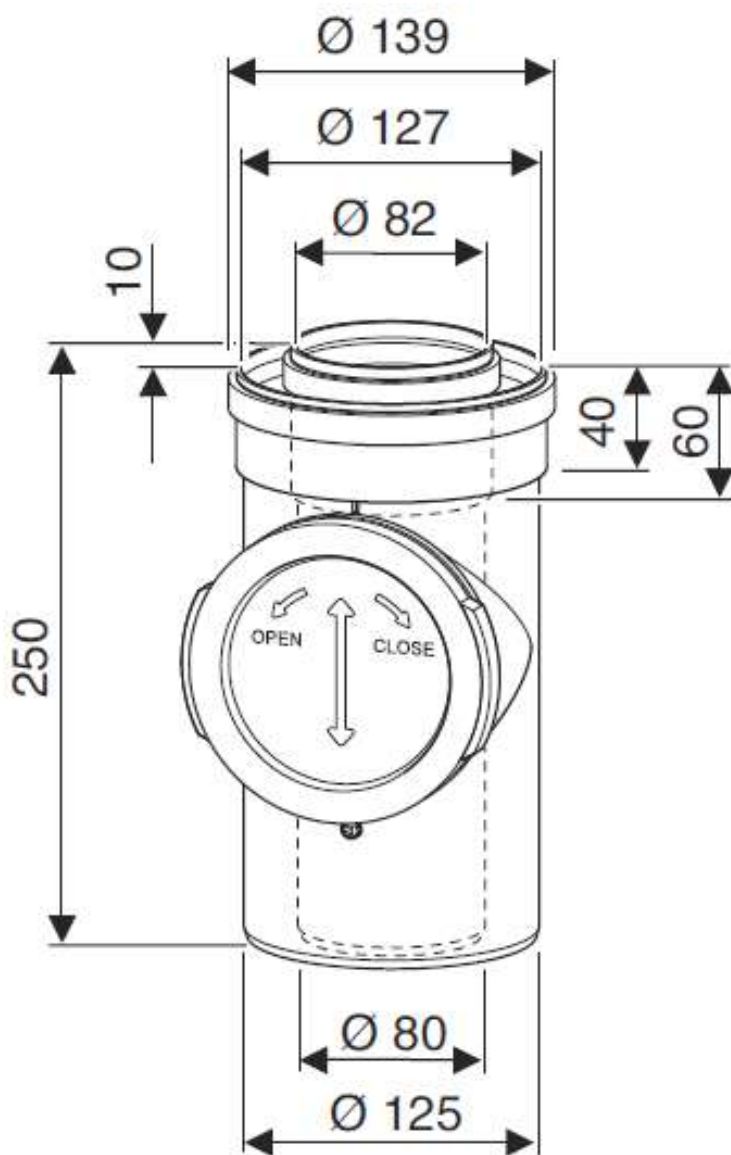
[К полному
оглавлению](#)





Дымовая труба концентрическая FC-CR80, DN80/125, со смотровым люком,
арт. 7738112666

Перейти
к главе ↓



1

2

3

4

5

6

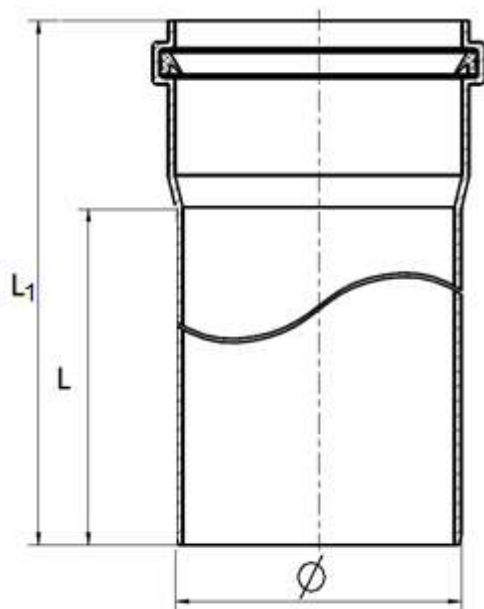
7

К полному
оглавлению





Дымовая труба PP с муфтой и уплотнением



1

2

3

4

5

6

7

К полному
оглавлению

Диаметр	Артикул			
	250-300	500	1000	2000
Ø60	-	7738112623	7738112624	7738112625
	-	L1=500; L=440	L1=1000; L=940	L1=2000; L=1940
Ø80	87092078*	7738112650	7738112651	7738112652
	L1=310 ; L=250	L1=500; L=440	L1=1000; L=940	L1=2000; L=1940
Ø110	7738113779	7738112679	7738112680	7738112681
	L1=366 ; L=300	L1=500; L=440	L1=1000; L=940	L1=2000; L=1940
Ø125	87090390	7738113111	7738113112	7738113113
	L1= 319 ; L=250	L1= 500; L=431	L1=1000; L=931	L1=2000; L=1931
Ø160	87090394	7738113118	7738113119	7738113120
	L1= 332 ; L=250	L1=500; L=418	L1=1000; L=918	L1=2000; L=1918
Ø200	87090409	7738113122	7738113123	7738113124
	L1= 350 ; L=250	L1=500; L=400	L1=1000; L=900	L1=2000; L=1900
Ø250	87090416	87090417	87090418	87090419
	L1= 350 ; L=250	L1=600; L=500	L1=1100; L=1000	L1=2100; L=2000
Ø315	-	87090042	87090044	87090046
	-	L1=822; L=500	L1=1322; L=1000	L1=2322; L=2000

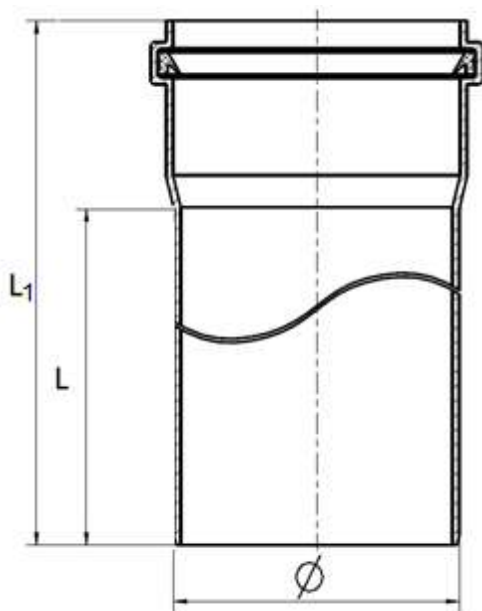
* Комплект поставки 2 шт.





Дымовая труба, FC-S, PP, белая с UV защитой

Перейти
к главе ↓



Диаметр	Артикул			
	250-300	500	1000	2000
Ø60	-	7738113242		
	-	L1=500; L=440		
Ø80	-	7738113236	7738113237	7738113238
	-	L1=500; L=440	L1=1000; L=940	L1=2000; L=1940

1

2

3

4

5

6

7

К полному
оглавлению

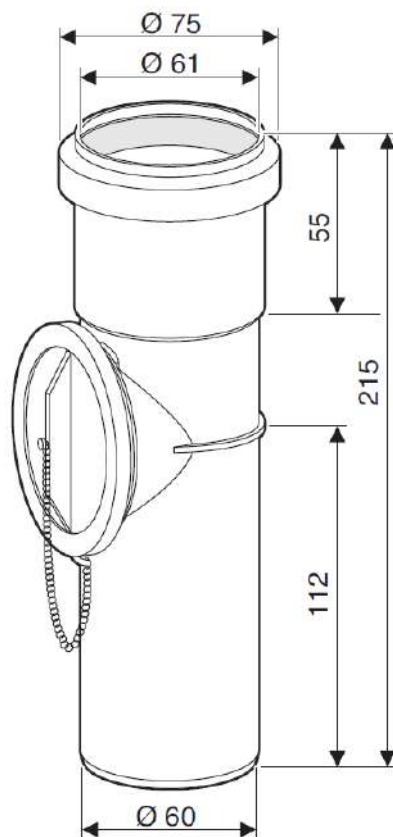




Комплектующие
Элементы дымоудаления для конденсационных котлов

Дымовая труба FC-SR60, DN60, со смотровым люком, арт. 7738112630

[Перейти
к главе ↓](#)



1

2

3

4

5

6

7

[К полному
оглавлению](#)

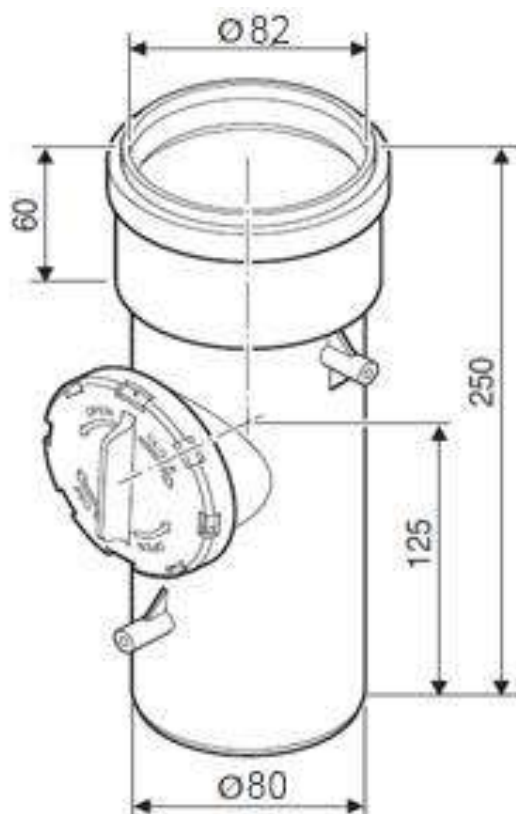




Комплектующие
Элементы дымоудаления для конденсационных котлов

Дымовая труба FC-SR80, DN80, со смотровым люком, арт. 7738112669

[Перейти к главе](#) ↓



1

2

3

4

5

6

7

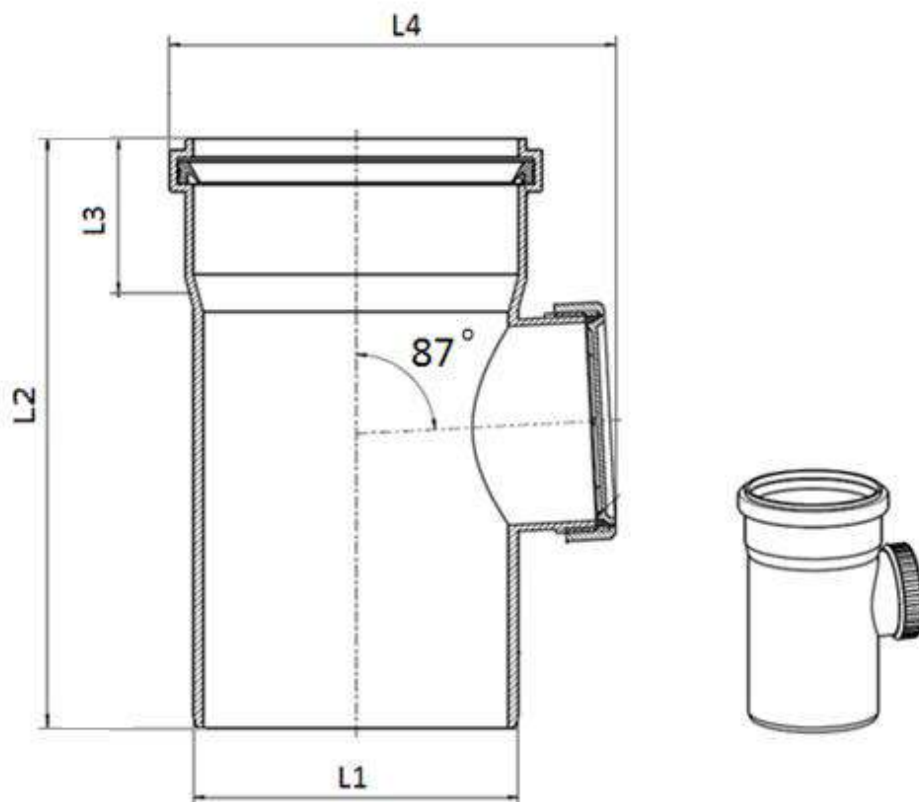
[К полному оглавлению](#)





Труба со смотровым люком

[Перейти к главе ↓](#)



1

2

3

4

5

6

7

[К полному
оглавлению](#)

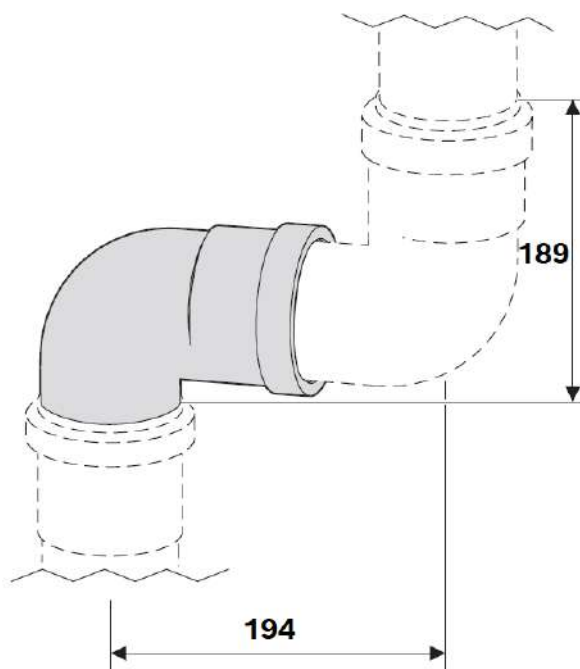
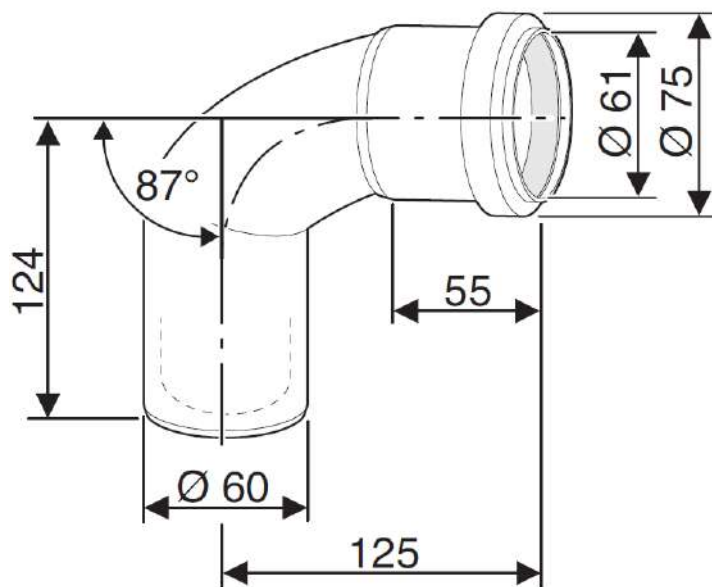
Диаметр L1, мм	Артикул	L2, мм	L3, мм	L4, мм
Ø110	7738112684	311	50	167
Ø125	7738113114	255	50	182
Ø160	7738113121	290	50	220
Ø200	7738113125	600	100	290
Ø250	87090688	600	100	340
Ø315	87090690	992	322	411





Отвод FC-SE60-87, DN60, 87°, PP, арт. 7738112626

Перейти
к главе ↓



1

2

3

4

5

6

7

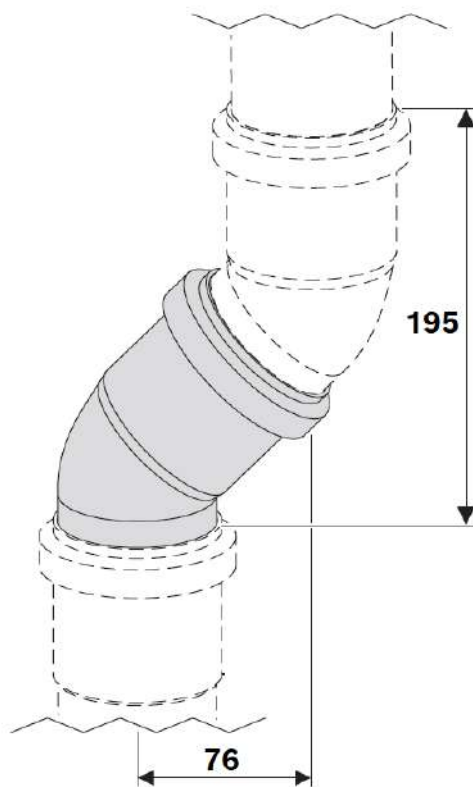
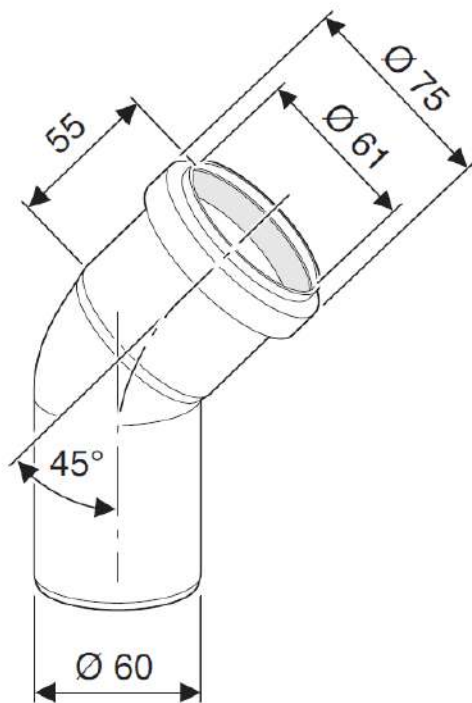
К полному
оглавлению





Отвод FC-SE60-45, DN60, 45°, PP, арт. 7738112627

Перейти
к главе ↓



1

2

3

4

5

6

7

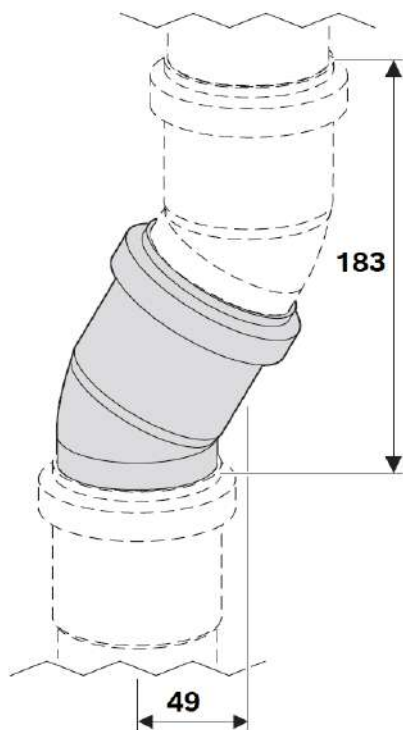
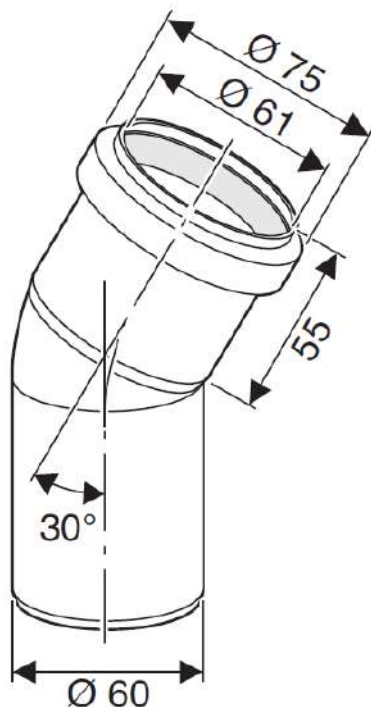
К полному
оглавлению





Отвод FC-SE60-30, DN60, 30°, PP, арт. 7738112628

Перейти
к главе ↓



1

2

3

4

5

6

7

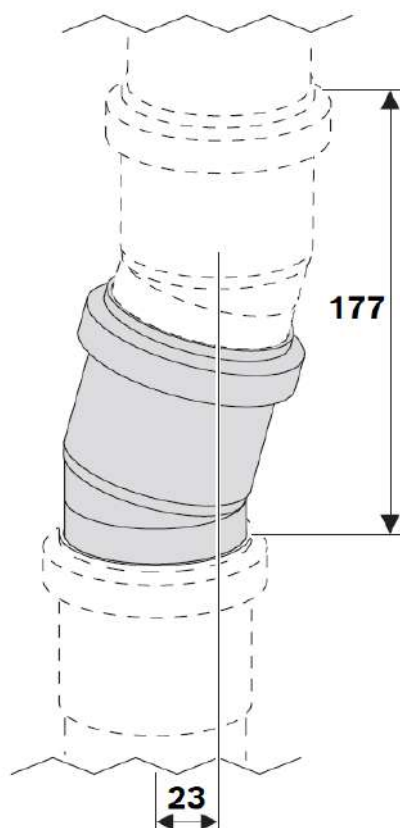
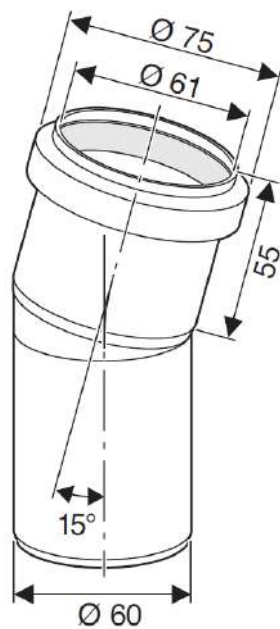
К полному
оглавлению





Отвод FC-SE60-15, DN60, 15°, PP, арт. 7738112629

Перейти
к главе ↓



1

2

3

4

5

6

7

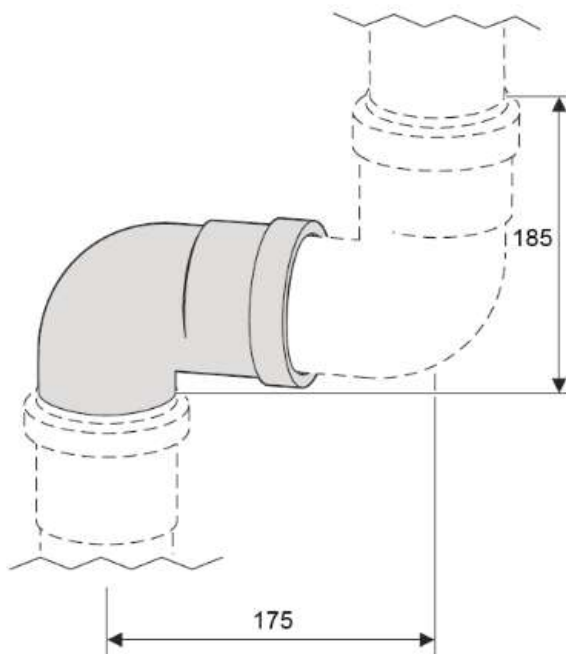
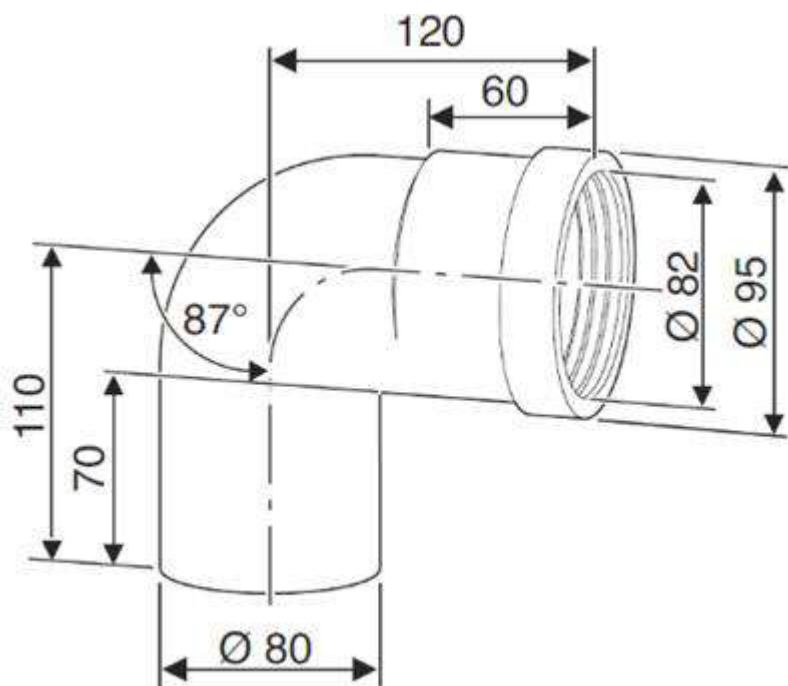
К полному
оглавлению





Отвод FC-SE80-87, DN80, 87°, PP, арт. 7738112654

Перейти
к главе ↓



1

2

3

4

5

6

7

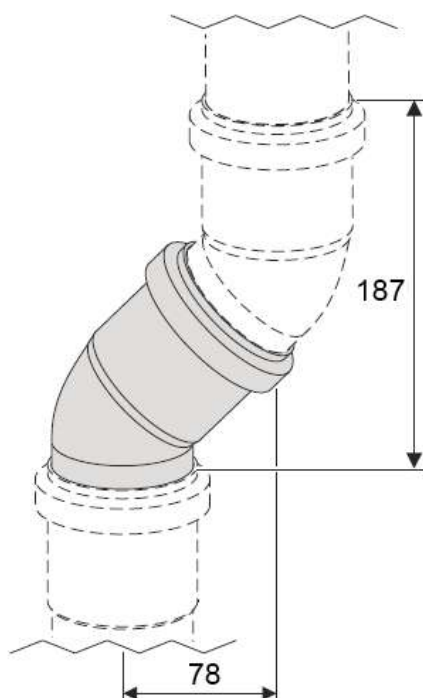
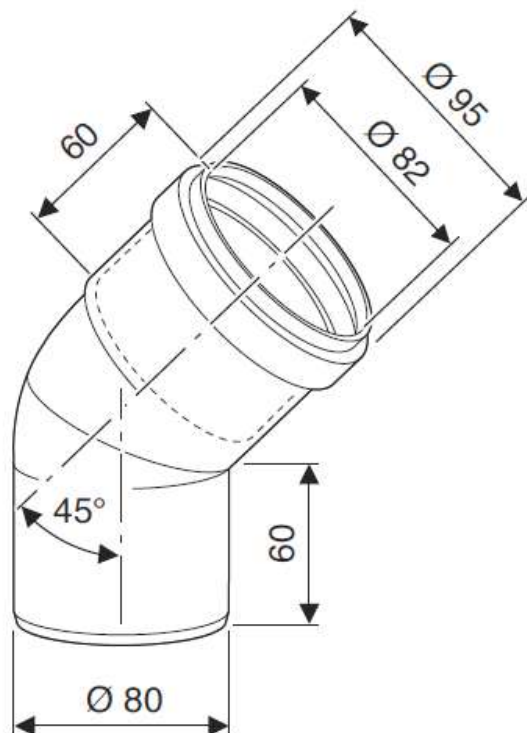
К полному
оглавлению





Отвод FC-SE80-45, DN80, 45°, PP, арт. 7738112653

Перейти
к главе ↓



1

2

3

4

5

6

7

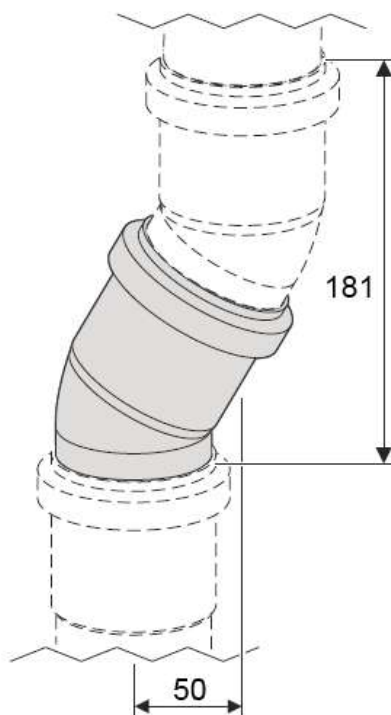
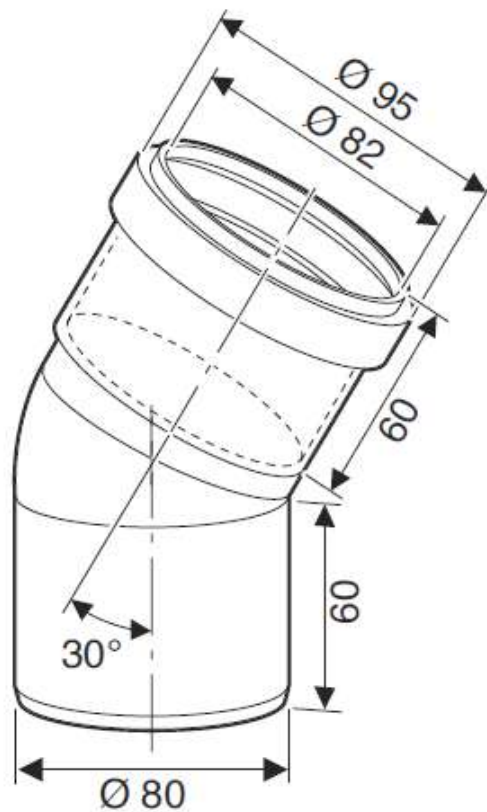
К полному
оглавлению





Отвод FC-SE80-30, DN80, 30°, PP, арт. 7738112668

[Перейти к главе](#) ↓



1

2

3

4

5

6

7

[К полному
оглавлению](#)

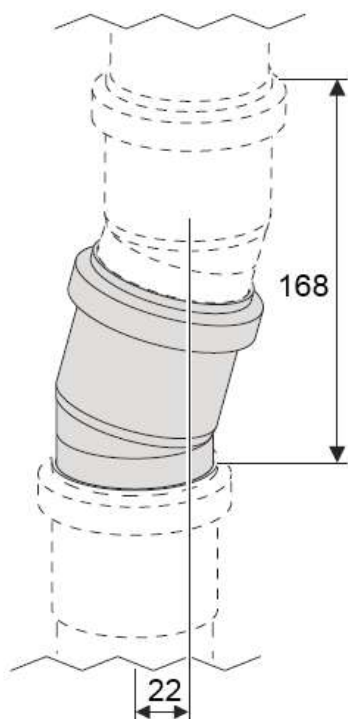
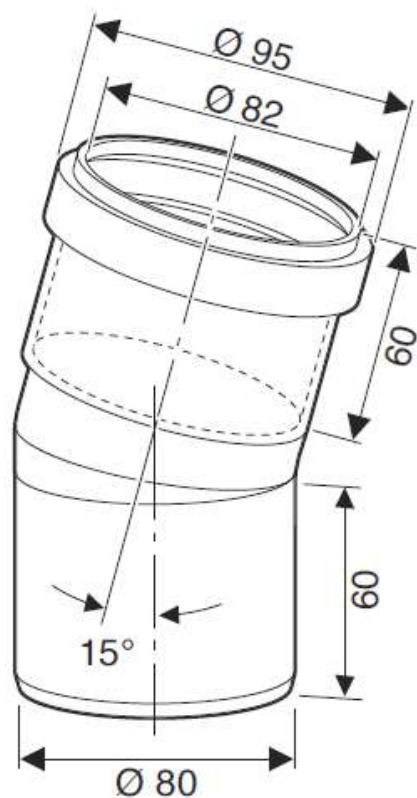




Комплекующие
Элементы дымоудаления для конденсационных котлов

Отвод FC-SE80-15, DN80, 15°, PP, арт. 7719001850 / 7738112667

Перейти
к главе ↓



1

2

3

4

5

6

7

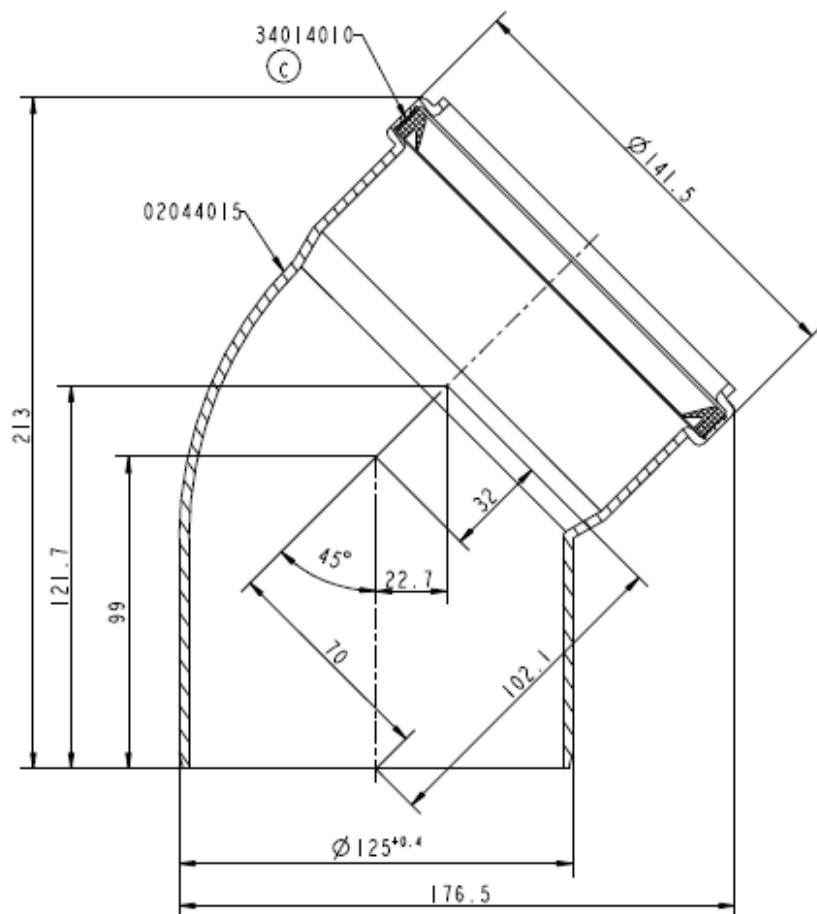
К полному
оглавлению





Отвод DN125, 45°, PP арт. 87090312

Перейти
к главе ↓



1

2

3

4

5

6

7

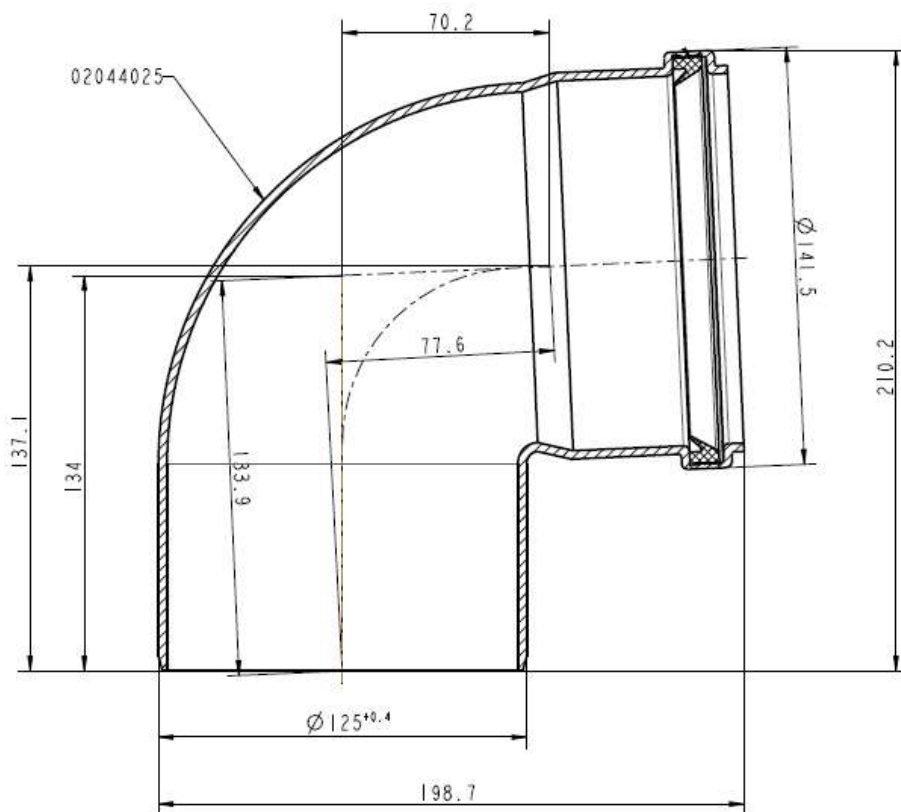
К полному
оглавлению





Отвод DN125, 87°, PP арт. 87090313

[Перейти
к главе ↓](#)



1

2

3

4

5

6

7

[К полному
оглавлению](#)

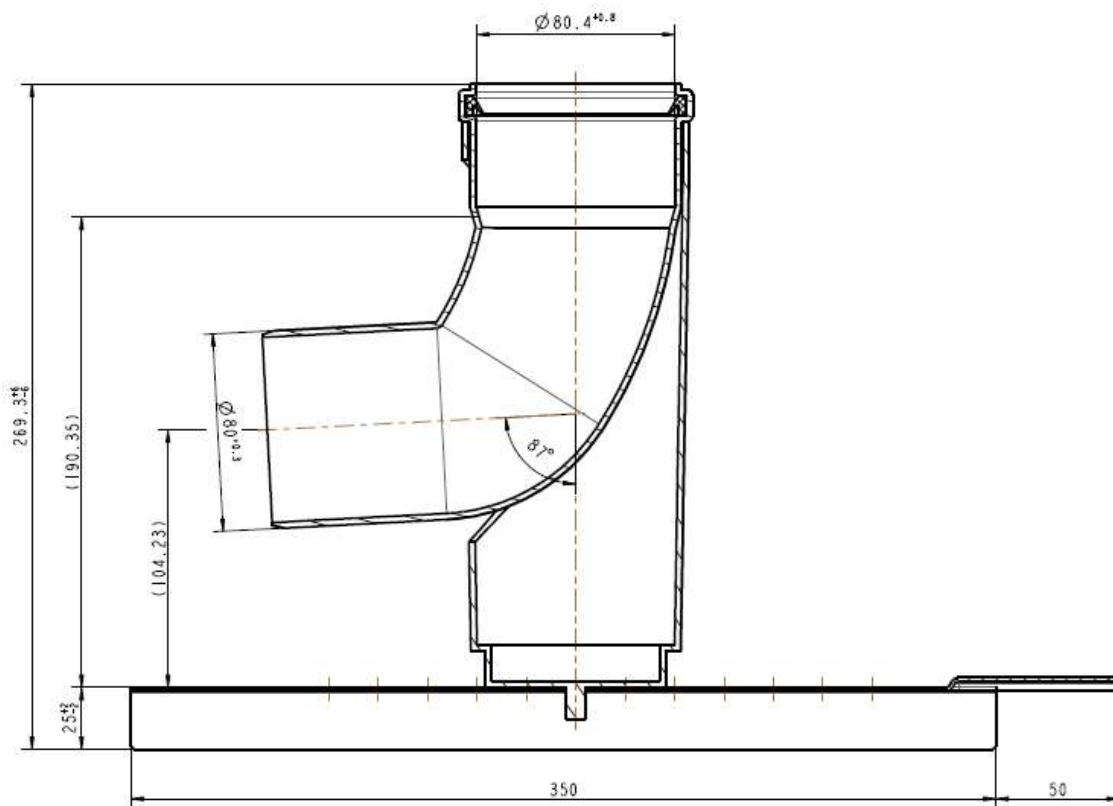




Комплекующие
Элементы дымоудаления для конденсационных котлов

Отвод DN80, 87°, PP, с подпоркой и опорным кронштейном, часть системы GA,
арт. 87090508

Перейти
к главе ↓



1

2

3

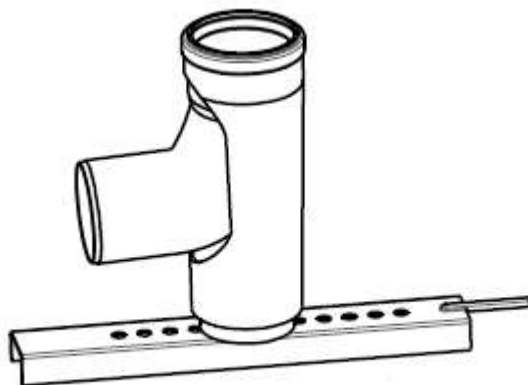
4

5

6

7

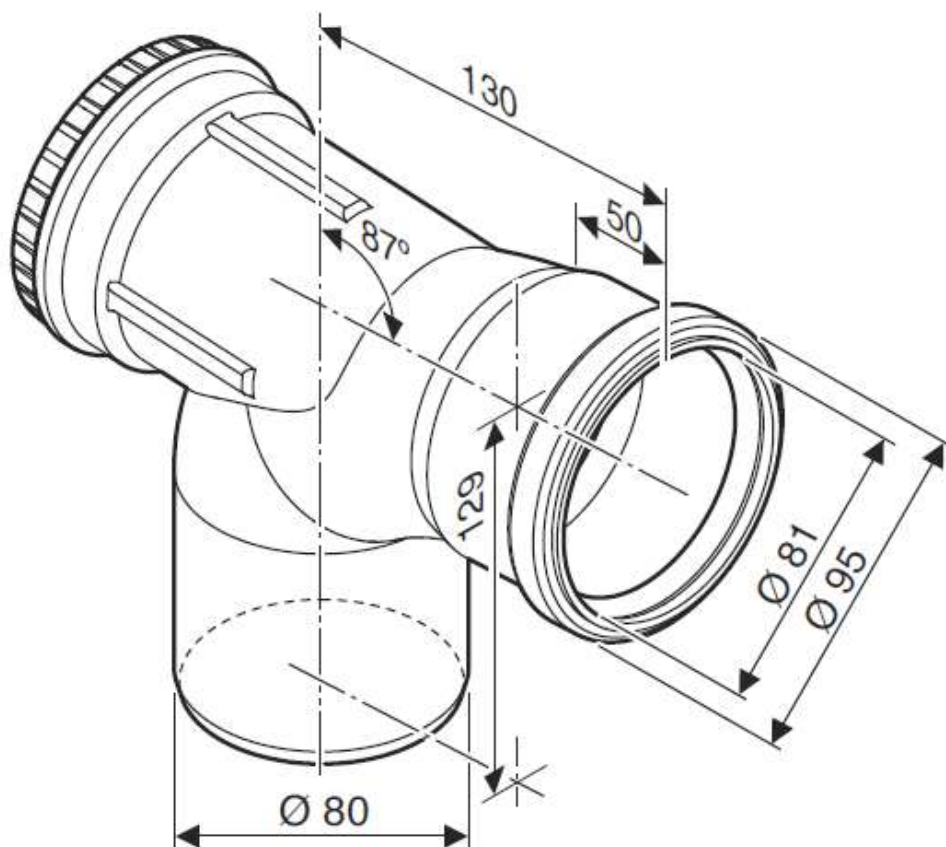
К полному
оглавлению





Отвод FC-SER80-87, Ø80, 87°, со смотровым люком арт. 87094537 / 7738112596

Перейти
к главе ↓



1

2

3

4

5

6

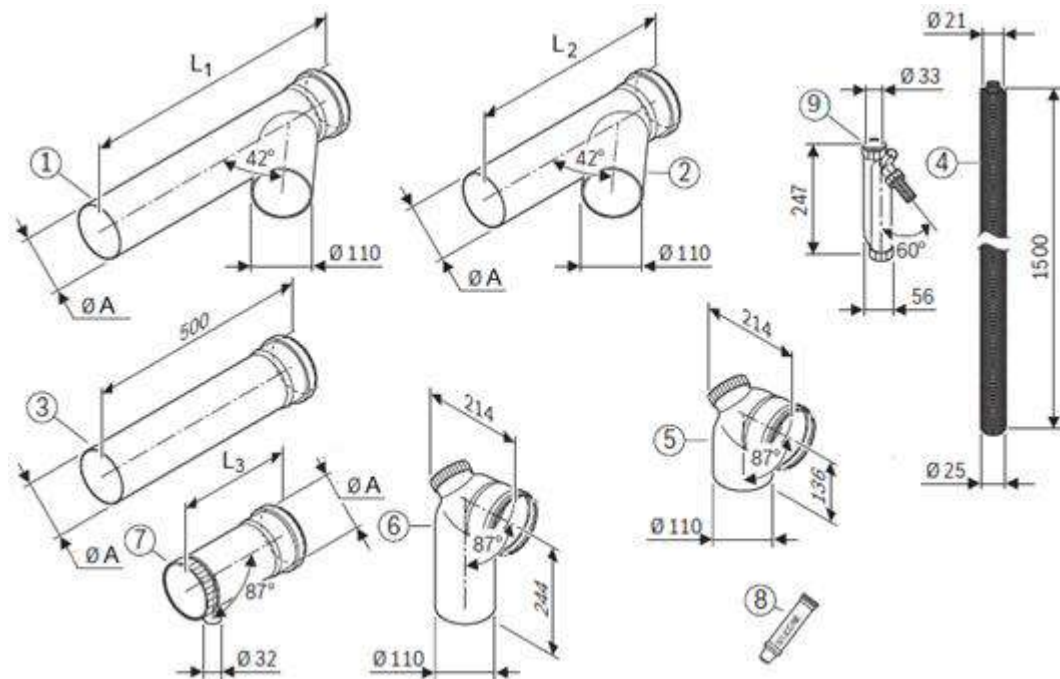
7

К полному
оглавлению





Базовый комплект дымохода, каскад для 2 котлов,
арт. 7738113198, 7738113199, 7738113200, 7738113201



Комплект поставки:

1. Длинный коллектор с наклонным отводом $\varnothing 110$ мм, РР
2. Короткий коллектор с наклонным отводом $\varnothing 110$ мм, РР
3. Участок дымовой трубы, длина 500 мм, РР
4. Трубка для слива конденсата
5. Короткий отвод со смотровым люком $\varnothing 110$ мм, 87° , РР
6. Длинный отвод со смотровым люком $\varnothing 110$ мм, 87° , РР
7. Концевой участок с конденсатоотводчиком и резьбовой крышкой, РР
8. Смазка для сборки
9. Сифон, РР

Артикул	А, мм	L ₁ , мм	L ₂ , мм	L ₃ , мм
7738113198	$\varnothing 110$	591	451	249
7738113199	$\varnothing 125$	594	369	252
7738113200	$\varnothing 160$	607	382	322
7738113201	$\varnothing 200$	625	400	446

1

2

3

4

5

6

7

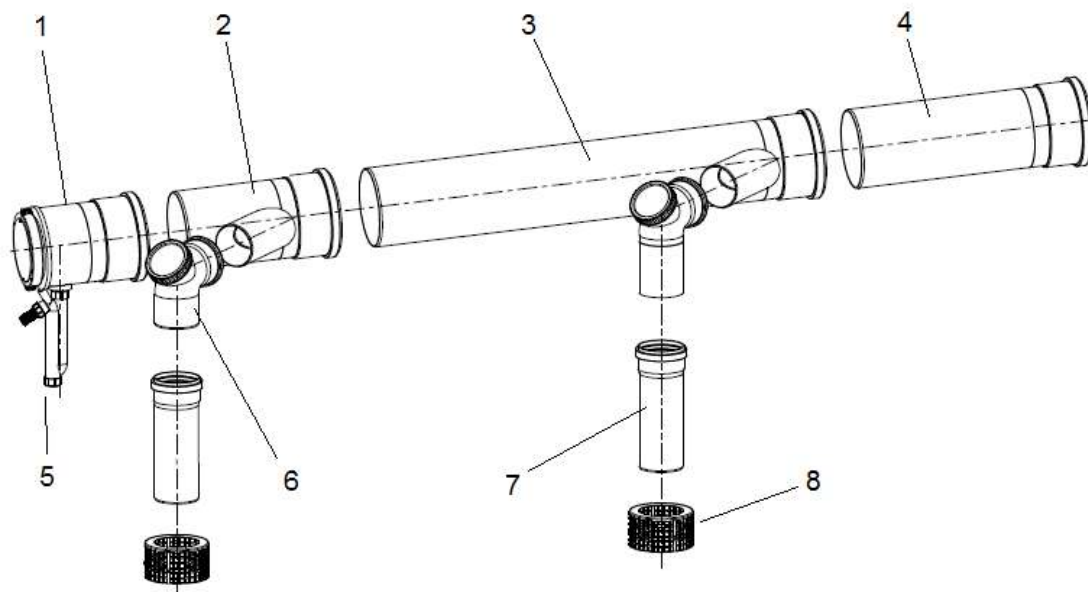




Комплекующие Элементы дымоудаления для конденсационных котлов

Перейти
к главе ↓

Базовый компл. сист. дымоудаления в каскаде для 2 котлов DN160,
арт. 87090009



1

2

3

4

5

6

7

Комплект поставки:

1. Концевой участок с конденсатоотводчиком и резьбовой крышкой, PP
2. Короткий коллектор с наклонным отводом $\varnothing 160$ мм, PP
3. Длинный коллектора с наклонным отводом $\varnothing 160$ мм, PP
4. Участок дымовой трубы, длина 500 мм, PP
5. Сифон DN40, PP
6. Отвод со смотровым люком $\varnothing 110$ мм, 87°, PP
7. Участок дымовой трубы $\varnothing 110$ мм, длина 250 мм (2 шт.), PP
8. Защитная решетка на приточном отверстии $\varnothing 160$ мм, сталь (2 шт.)

К полному
оглавлению



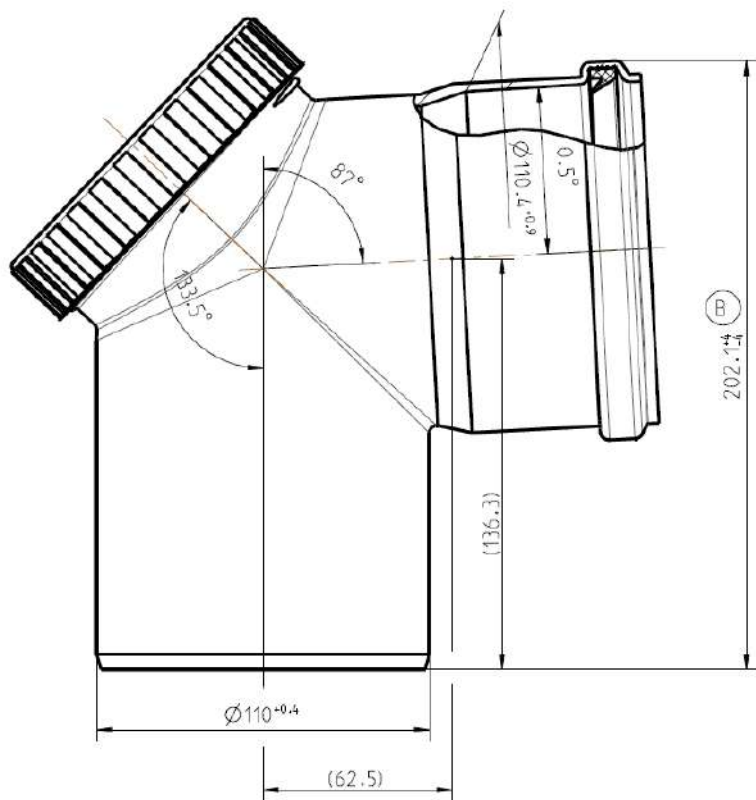


Комплекующие

Элементы дымоудаления для конденсационных котлов

Отвод со смотровым люком $\varnothing 110$ мм, 87° , короткий, РР (входит в комплект поставки арт. 87090011, 87090012, 87090028)

Перейти
к главе ↓



1

2

3

4

5

6

7

К полному
оглавлению



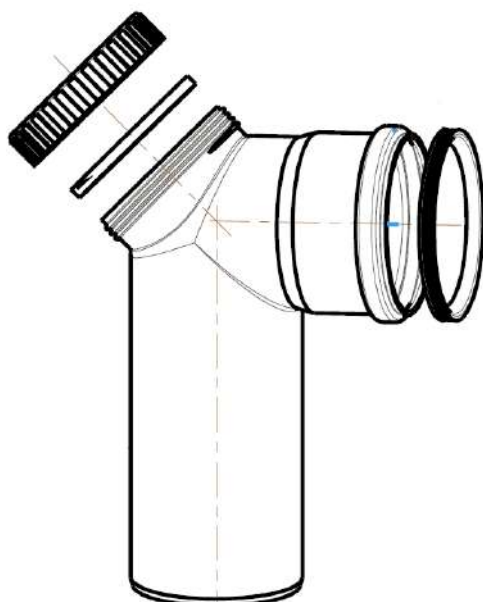
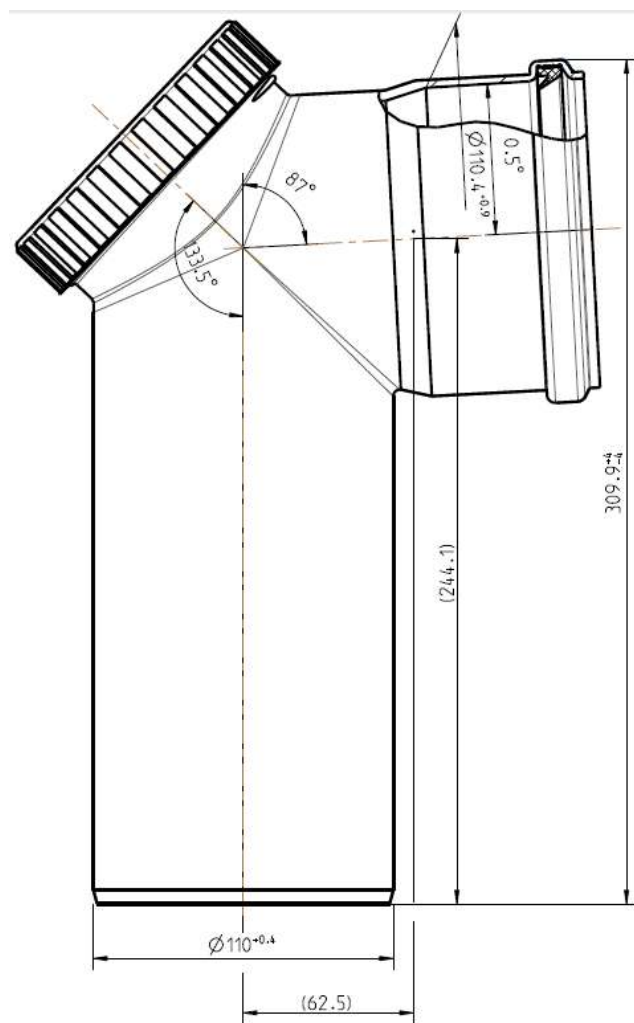


Комплекующие

Элементы дымоудаления для конденсационных котлов

Перейти
к главе ↓

Отвод со смотровым люком $\varnothing 110\text{мм}$, 87° , длинный, РР (входит в комплект поставки арт. 87090071, 87090072, 87090028)



1

2

3

4

5

6

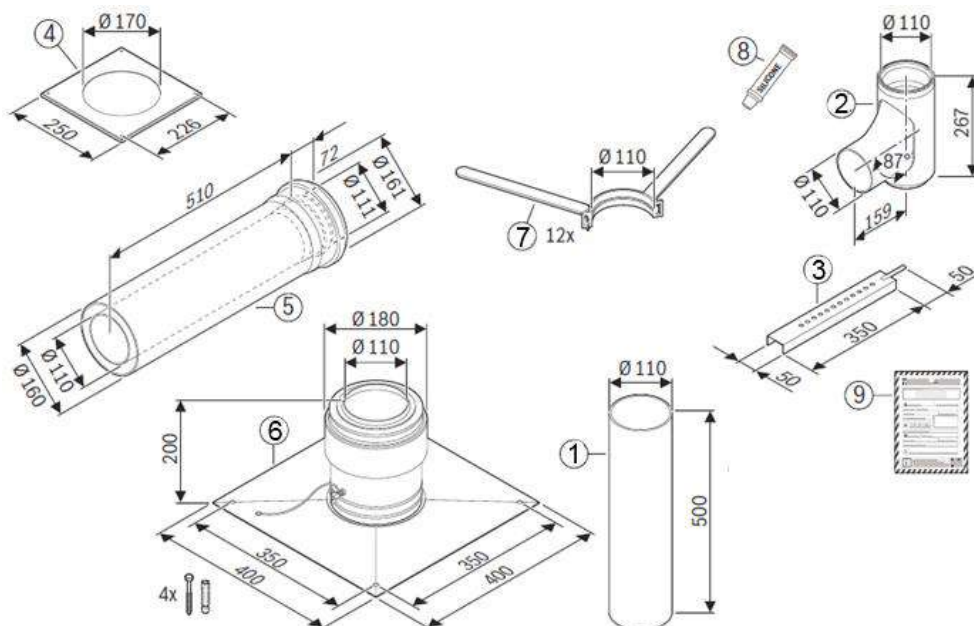
7

К полному
оглавлению





Базовый комплект дымохода FC-Set110- C93x, DN110, для установки в шахте,
арт. 7738113211



Комплект поставки:

- 1, 6. Комплект оголовка шахты FC-O110, DN110, высота 200мм, трубы 500мм, PP (элемент системы B23), арт. [7738112721](#)
2. Отвод $\varnothing 110$, 87° , PP, с подпоркой
3. Опорный кронштейн
4. Манжета декоративная FC-O110, $\varnothing 160$, белая, арт. 7738113158
5. Концентрическая труба – проход через стену $\varnothing 110/160$
7. Распорка FC-O110, $\varnothing 110$, арт. [7738112728](#)
8. Смазка для сборки
9. Инструкция по монтажу

Внимание.

В зависимости от высоты шахты, необходимо
доукомплектовывать прямыми трубами

1

2

3

4

5

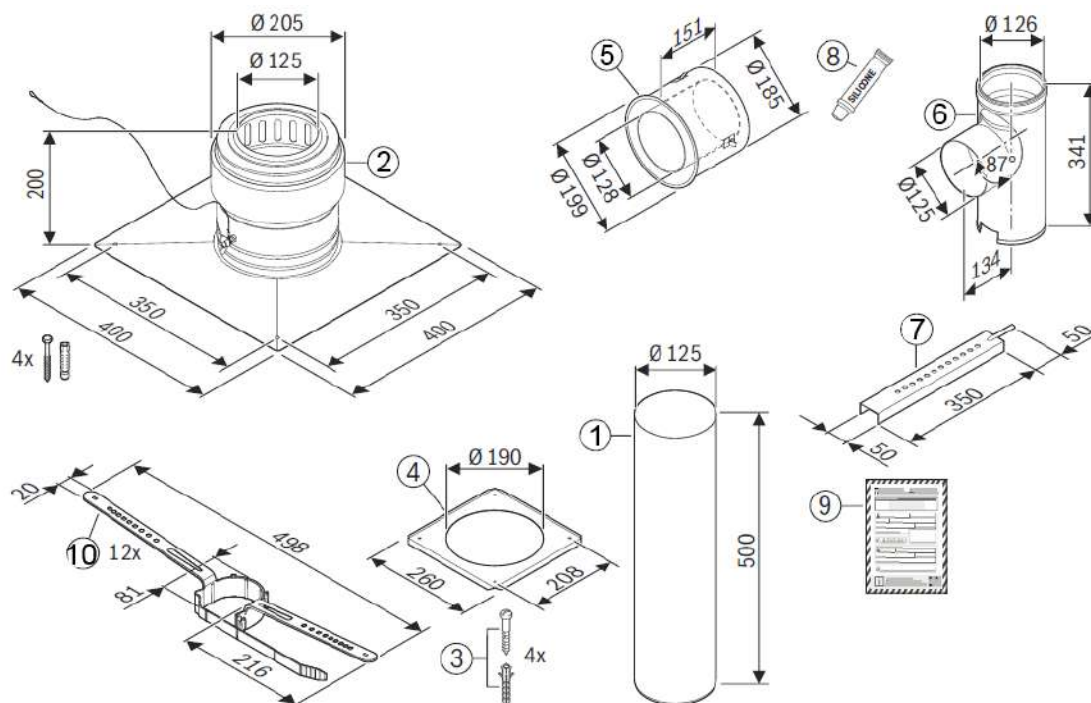
6

7





Базовый комплект дымохода FC-Set125-B23P, DN125, для установки в шахте,
арт. 7738113212



1

2

3

4

5

6

7

Комплект поставки:

- 1, 2. Комплект оголовка шахты FC-O125, DN125, высота 200мм, трубы 500мм, нерж сталь (элемент системы B23), арт. 7738113137
3. Крепежный материал для декоративной манжеты
4. Манжета декоративная
5. Гильза – проход через стену
6. Отвод $\varnothing 125$, 87° , PP, с подпоркой
7. Опорный кронштейн
8. Смазка для сборки
9. Инструкция по монтажу
10. Распорка FC-O125, DN125-200, (3шт.), арт. 7738113135

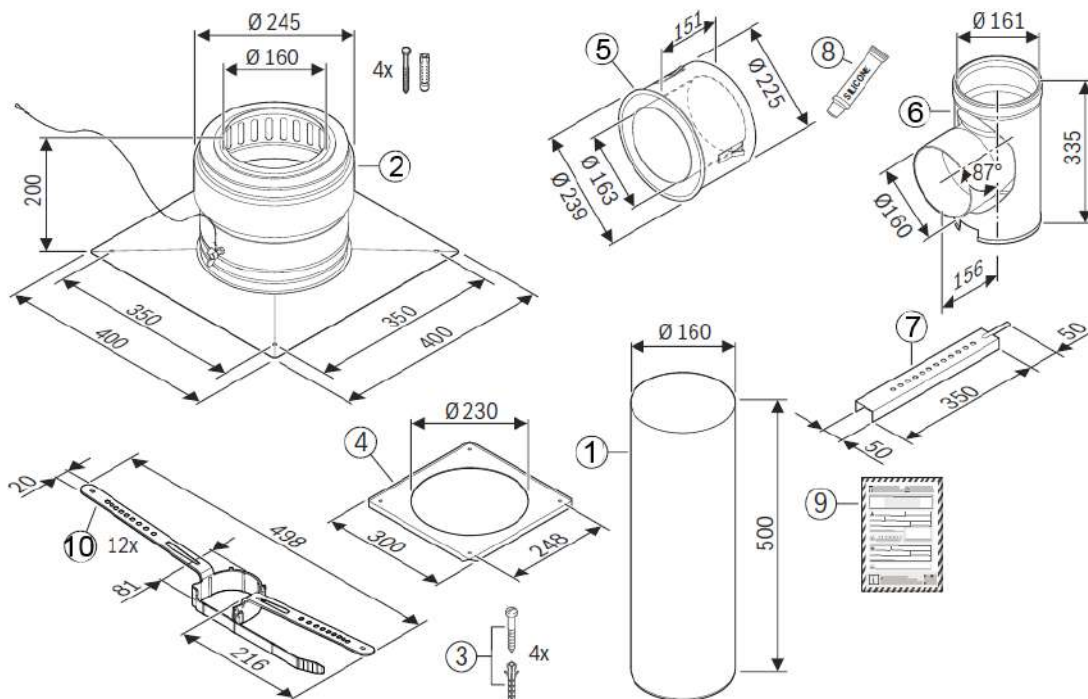
Внимание.

В зависимости от высоты шахты, необходимо
доукомплектовывать прямыми трубами





Базовый комплект дымохода FC-Set160-B23P, DN160, для установки в шахте,
арт. 7738113213



1

2

3

4

5

6

7

Комплект поставки:

- 1, 2. Комплект оголовка шахты FC-O125, DN125, высота 200мм, трубы 500мм, нерж сталь (элемент системы B23), арт. 7738113138
3. Крепежный материал для декоративной манжеты
4. Манжета декоративная
5. Гильза – проход через стену
6. Отвод $\varnothing 160$, 87° , РР, с подпоркой
7. Опорный кронштейн
8. Смазка для сборки
9. Инструкция по монтажу
10. Распорка

Внимание.

В зависимости от высоты шахты, необходимо
доукомплектовывать прямыми трубами

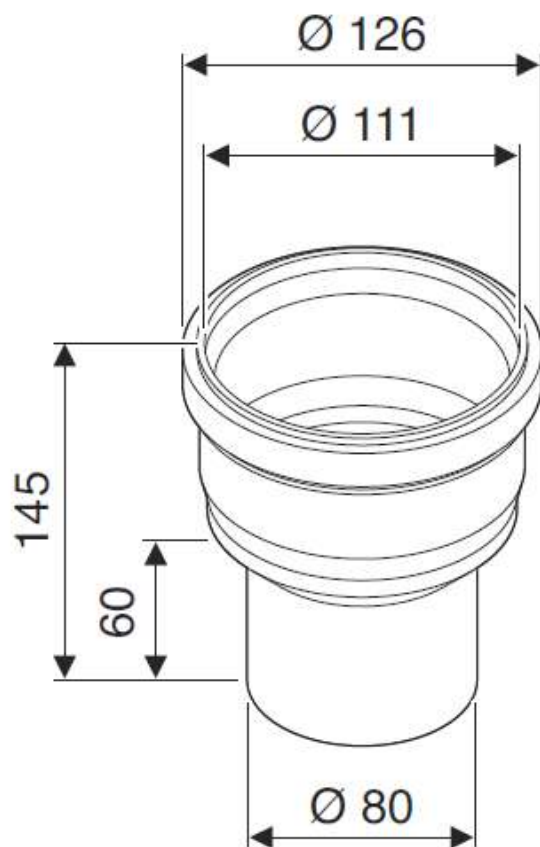




Комплекующие
Элементы дымоудаления для конденсационных котлов

Переходник FC-SO110, DN80 на DN110, PP, арт. 7738112734

[Перейти
к главе](#) ↓



1

2

3

4

5

6

7

[К полному
оглавлению](#)

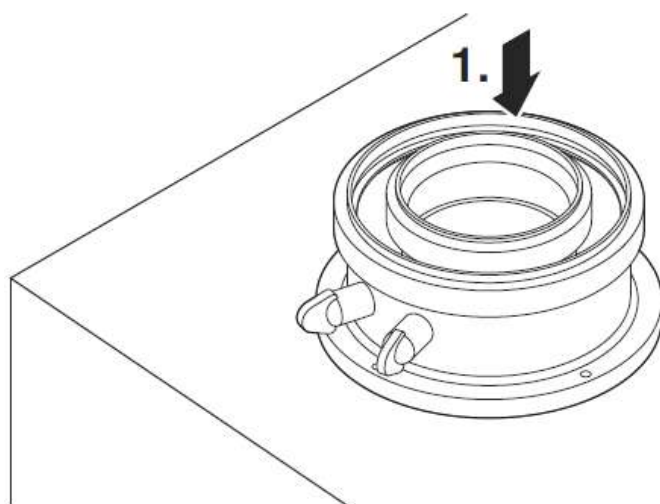
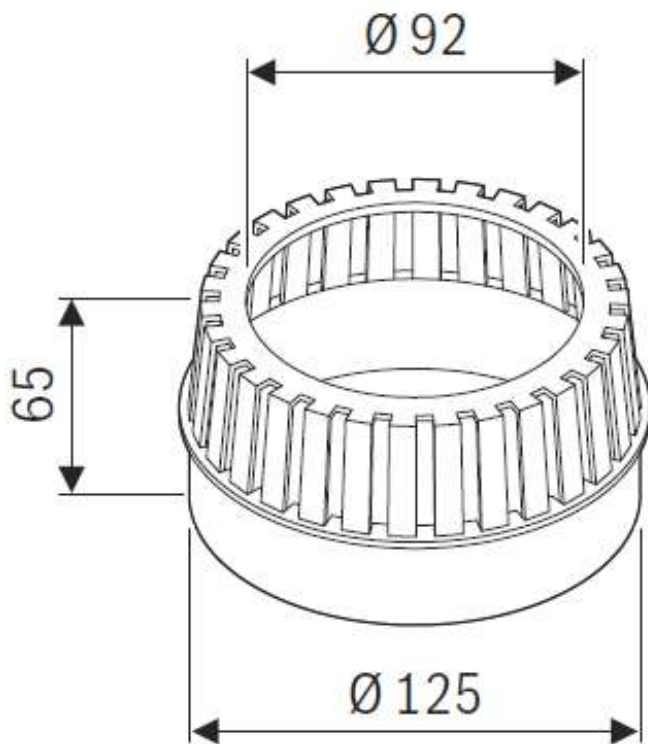




Комплекующие
Элементы дымоудаления для конденсационных котлов

Защита приточного канала FC-O80, Ø 125, при заборе воздуха из помещения,
арт. 7738112718

Перейти
к главе ↓



1

2

3

4

5

6

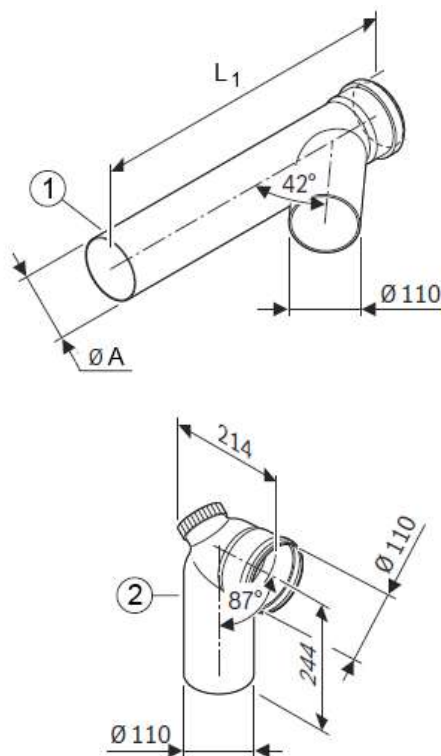
7

К полному
оглавлению





Базовый комплект дымохода, расширение для 3 и более котлов,
арт. 7738113202, 7738113203, 7738113204, 7738113205



Комплект поставки:

1. Длинный коллектор с наклонным отводом $\varnothing 110$ мм, PP
2. Отвод со смотровым люком с удлиненным патрубком для подключения трубы, $\varnothing 110$ мм, 87° , PP

К полному
оглавлению

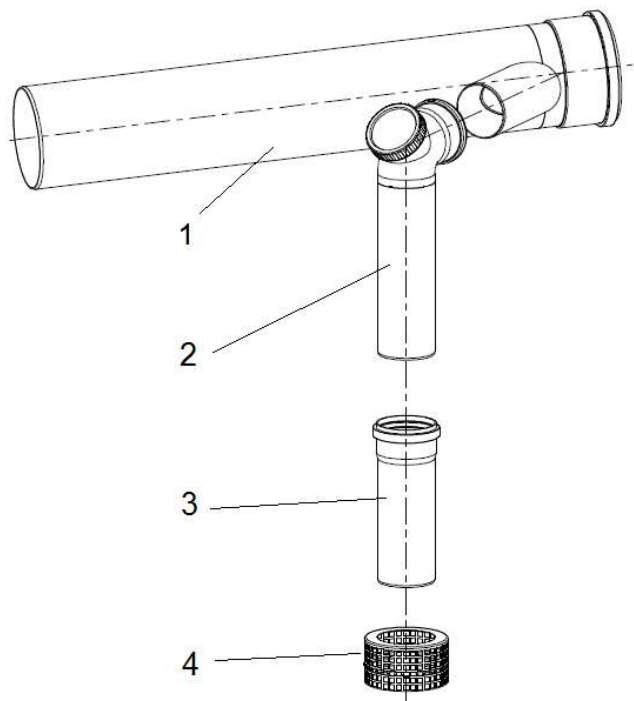
Артикул	A, мм	L ₁ , мм
7738113202	$\varnothing 110$	591
7738113203	$\varnothing 125$	594
7738113204	$\varnothing 160$	607
7738113205	$\varnothing 200$	625





Базовый компл. сист. дымоудаления, расширение, для 3 и более котлов в каскаде
DN200, арт. 87090070

Перейти
к главе ↓



1

2

3

4

5

6

7

Комплект поставки:

1. Длинный коллектор с наклонным отводом $\varnothing 200$ мм, РР
2. Отвод со смотровым люком с удлиненным патрубком для подключения трубы, $\varnothing 110$ мм, 87° , РР
3. Участок дымовой трубы $\varnothing 110$ мм, длина 250 мм, РР
4. Защитная решетка на приточном отверстии $\varnothing 160$ мм, сталь

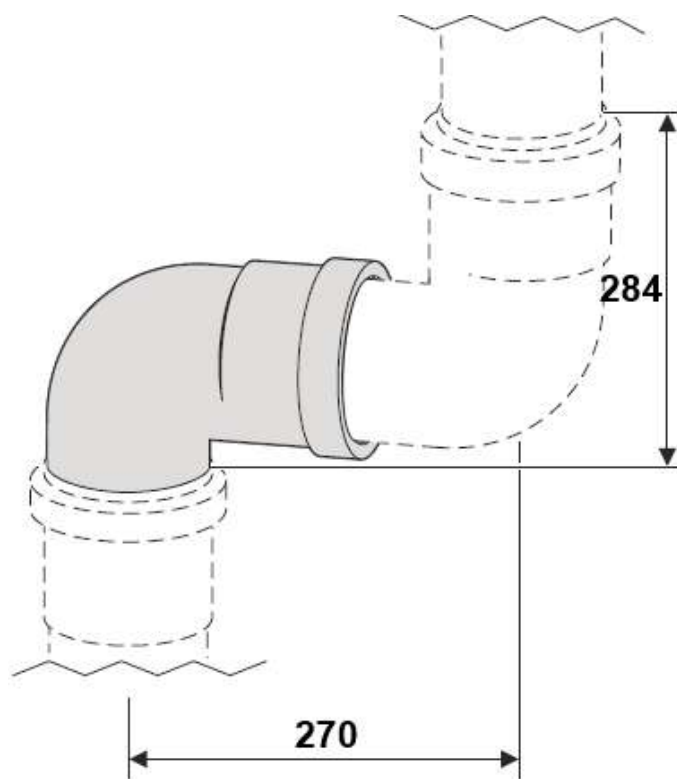
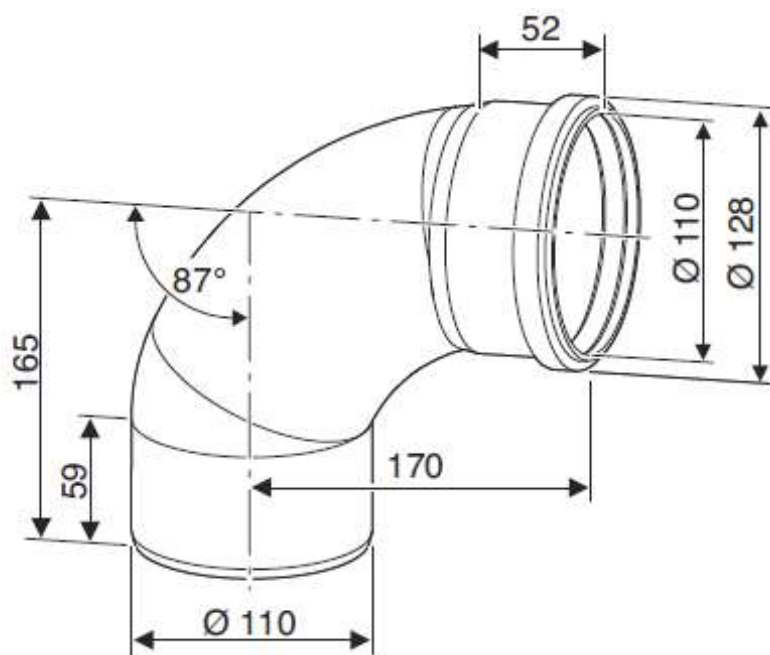
К полному
оглавлению





Отвод FC-SE110-87, DN110, 87°, PP, арт. 7738113108

[Перейти к главе](#) ↓



1

2

3

4

5

6

7

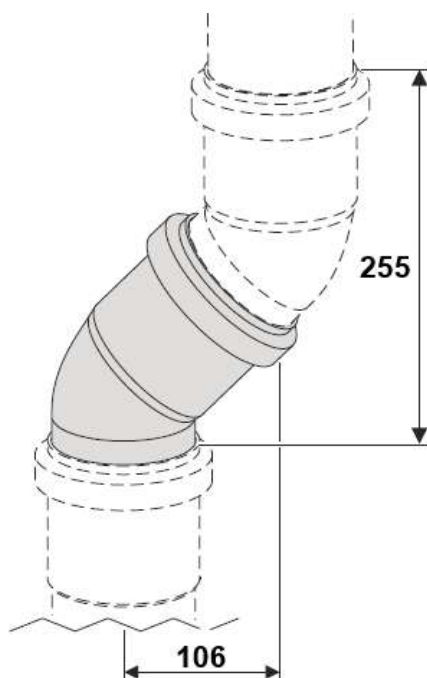
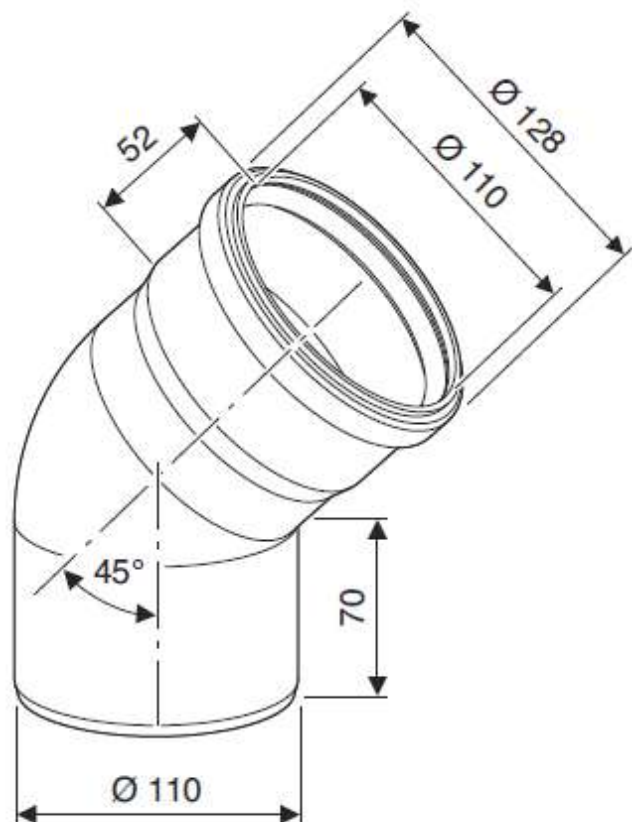
[К полному
оглавлению](#)





Отвод FC-SE110-45, DN110, 45°, PP, арт. 7738113109

[Перейти к главе](#) ↓



1

2

3

4

5

6

7

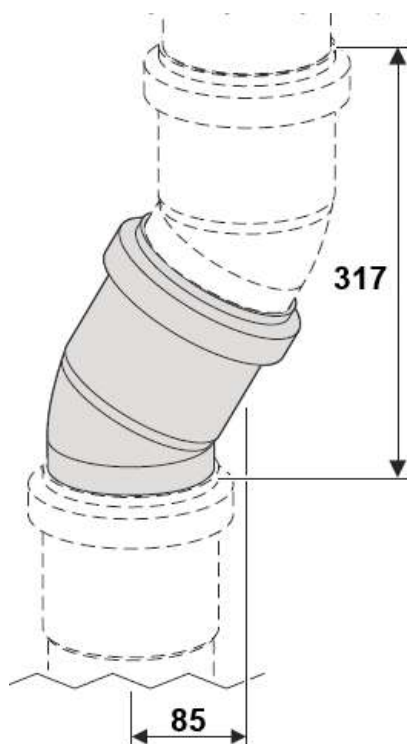
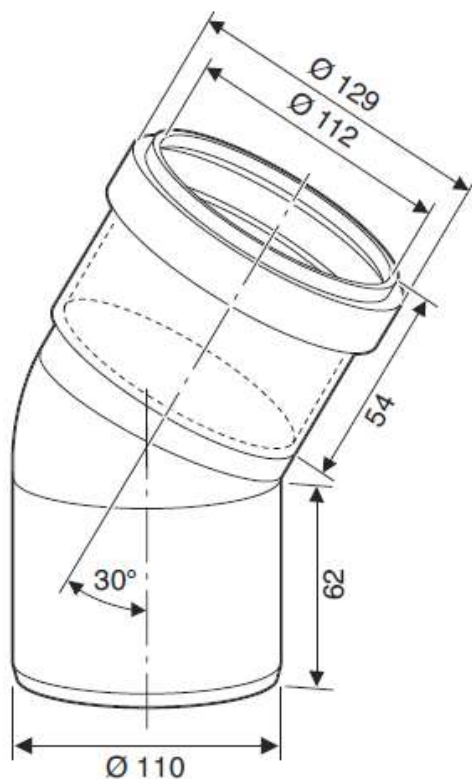
[К полному
оглавлению](#)





Отвод FC-SE110-30, DN110, 30°, PP, арт. 7738112682

Перейти
к главе ↓



1

2

3

4

5

6

7

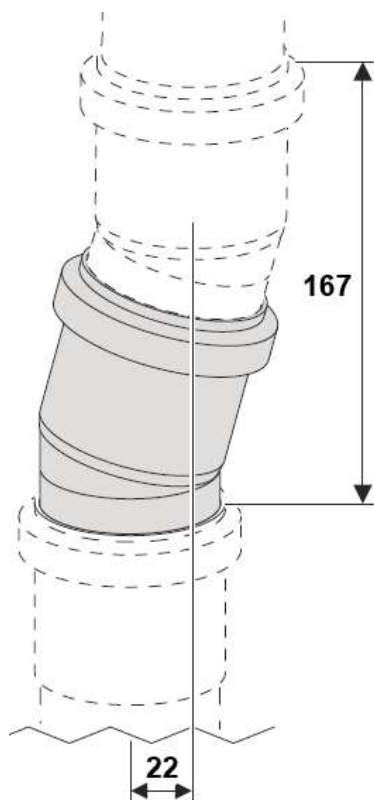
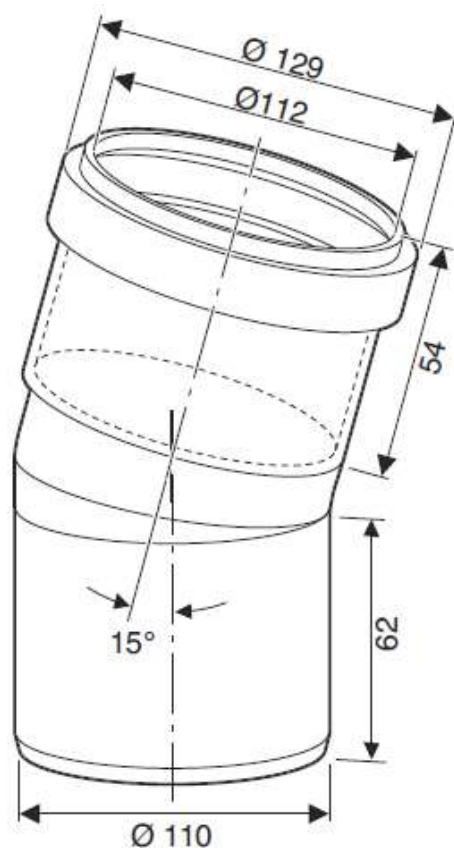
К полному
оглавлению





Отвод FC-SE110-15, DN110, 15°, PP, арт. 7738112683

Перейти
к главе ↓



1

2

3

4

5

6

7

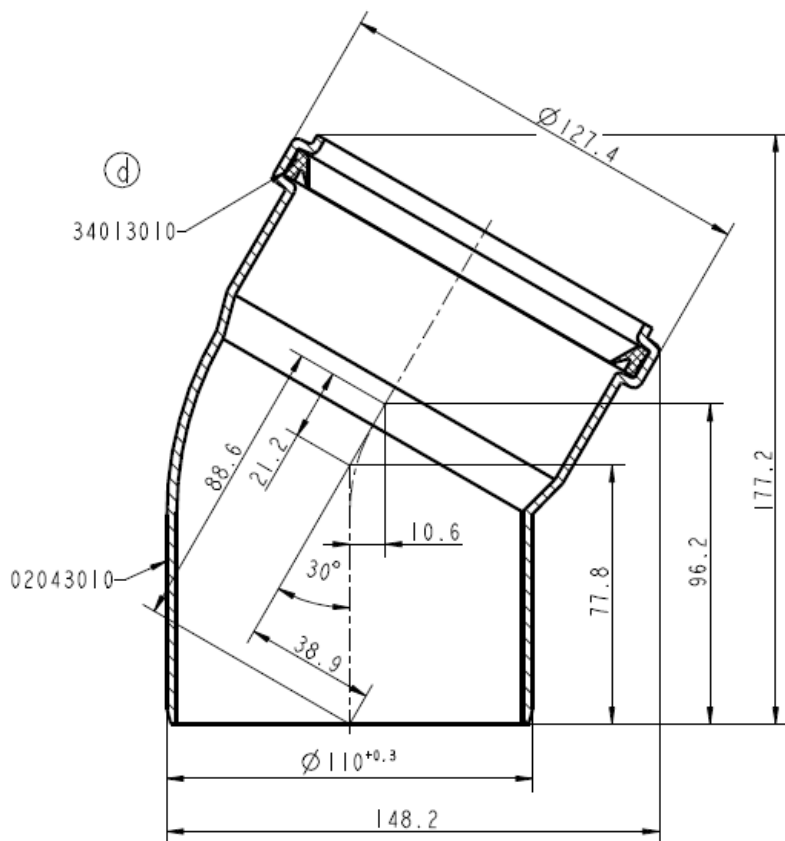
К полному
оглавлению





Отвод DN110, 30°, PP, арт. 87090300

Перейти
к главе ↓



1

2

3

4

5

6

7

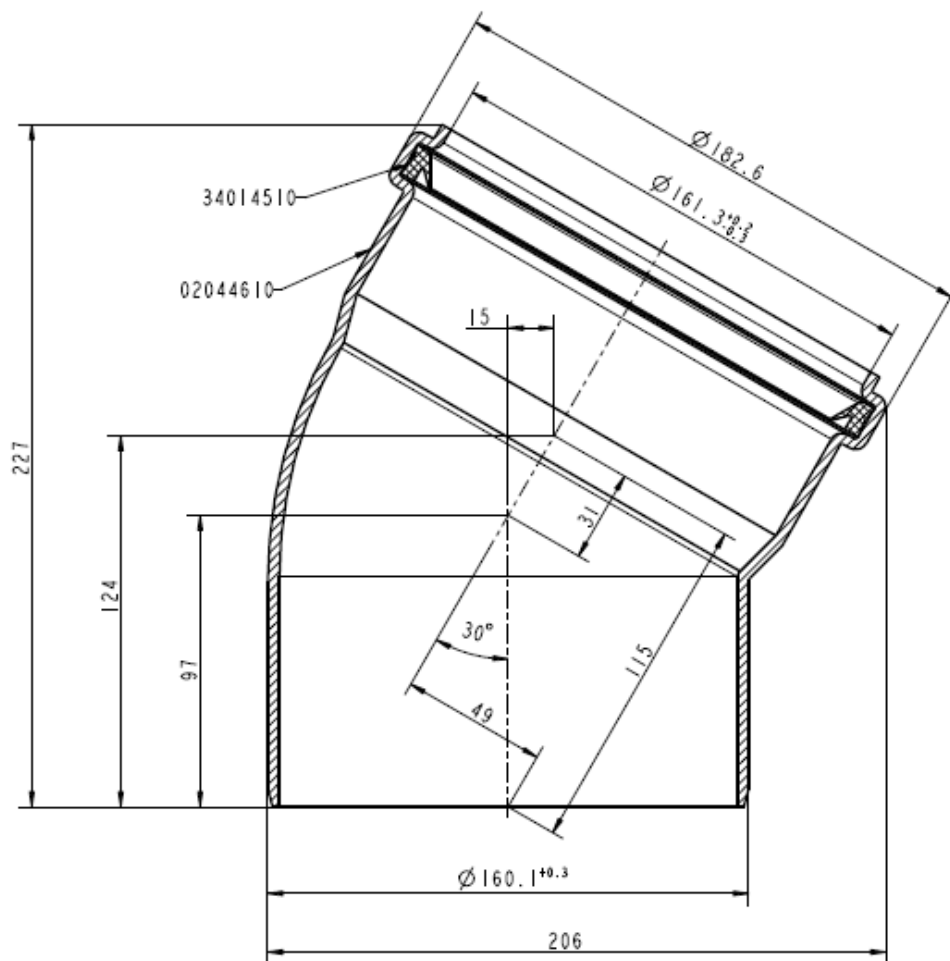
К полному
оглавлению





Отвод DN160, 30°, PP, арт. 87090316

[Перейти к главе](#) ↓



1

2

3

4

5

6

7

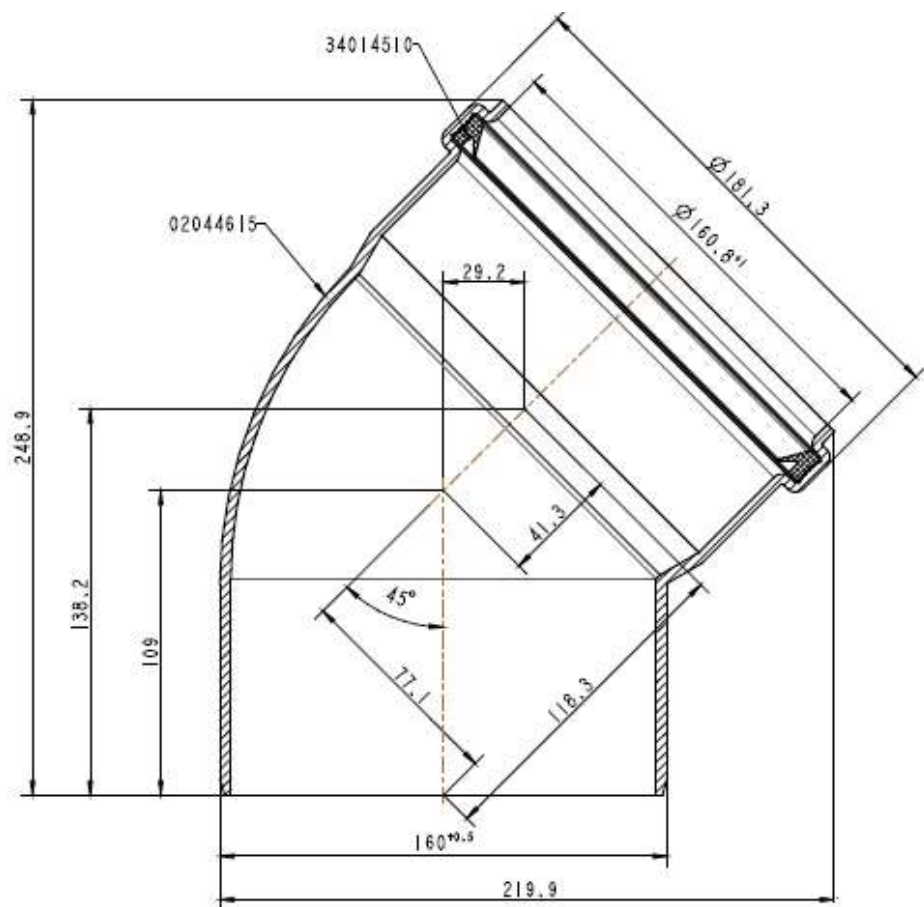
[К полному
оглавлению](#)





Отвод DN160, 45°, PP, арт. 87090317

Перейти
к главе ↓



1

2

3

4

5

6

7

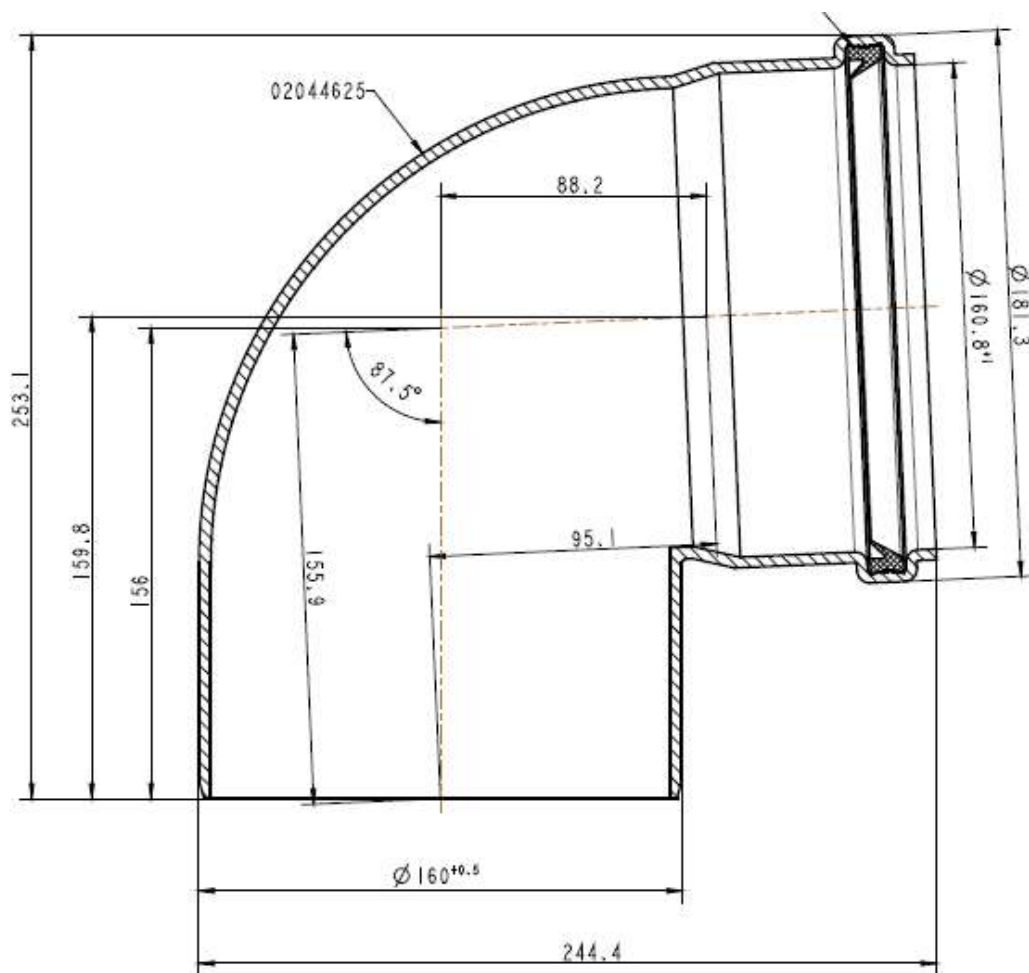
К полному
оглавлению





Отвод DN160, 87°, PP, арт. 87090318

Перейти
к главе ↓



1

2

3

4

5

6

7

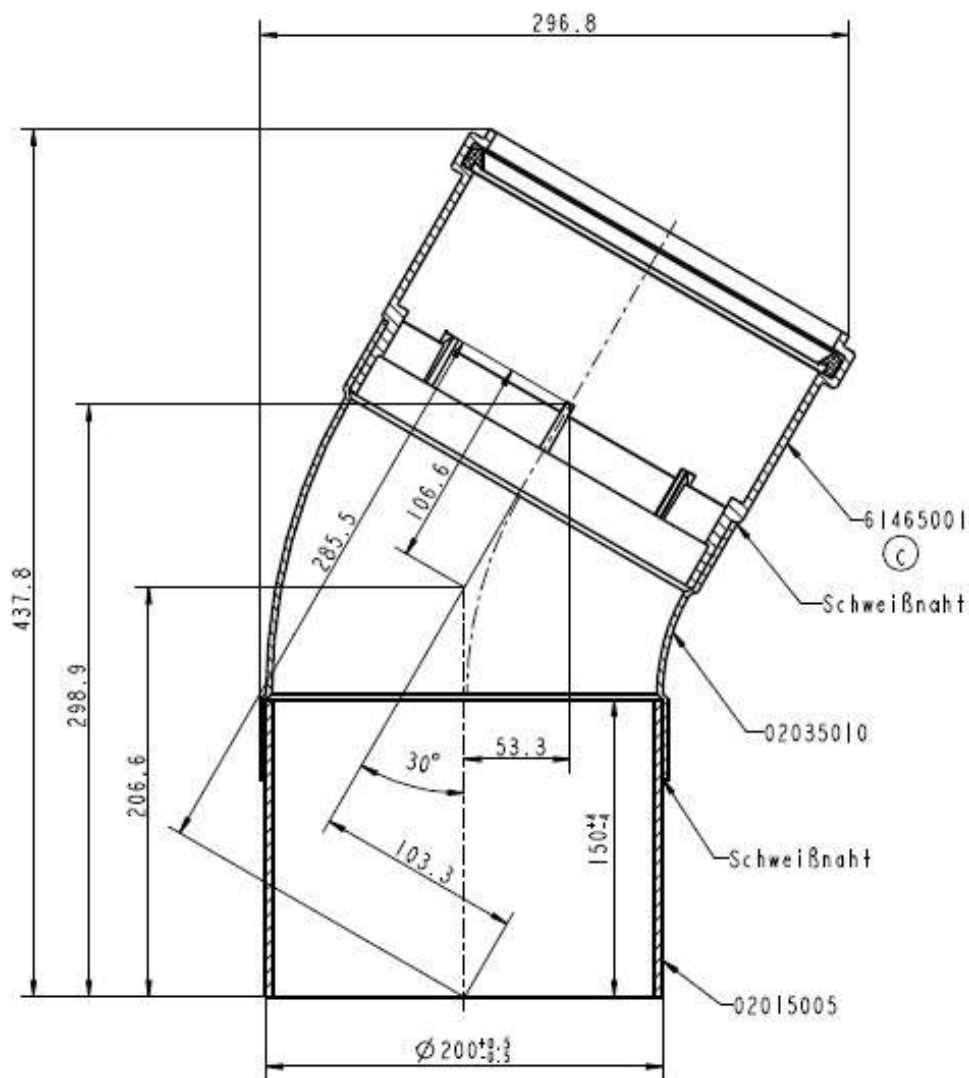
К полному
оглавлению





Отвод DN200, 30°, PP, арт. 87090320

Перейти
к главе ↓



1

2

3

4

5

6

7

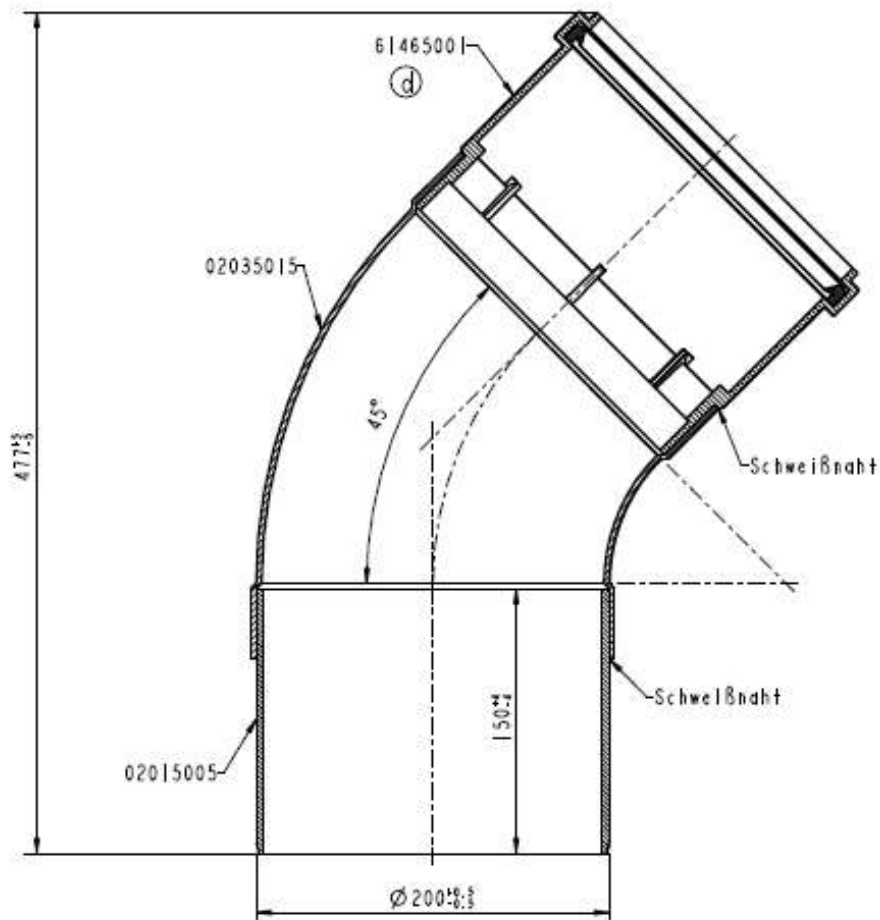
К полному
оглавлению





Отвод DN200, 45°, PP, арт. 87090321

Перейти
к главе ↓



1

2

3

4

5

6

7

К полному
оглавлению

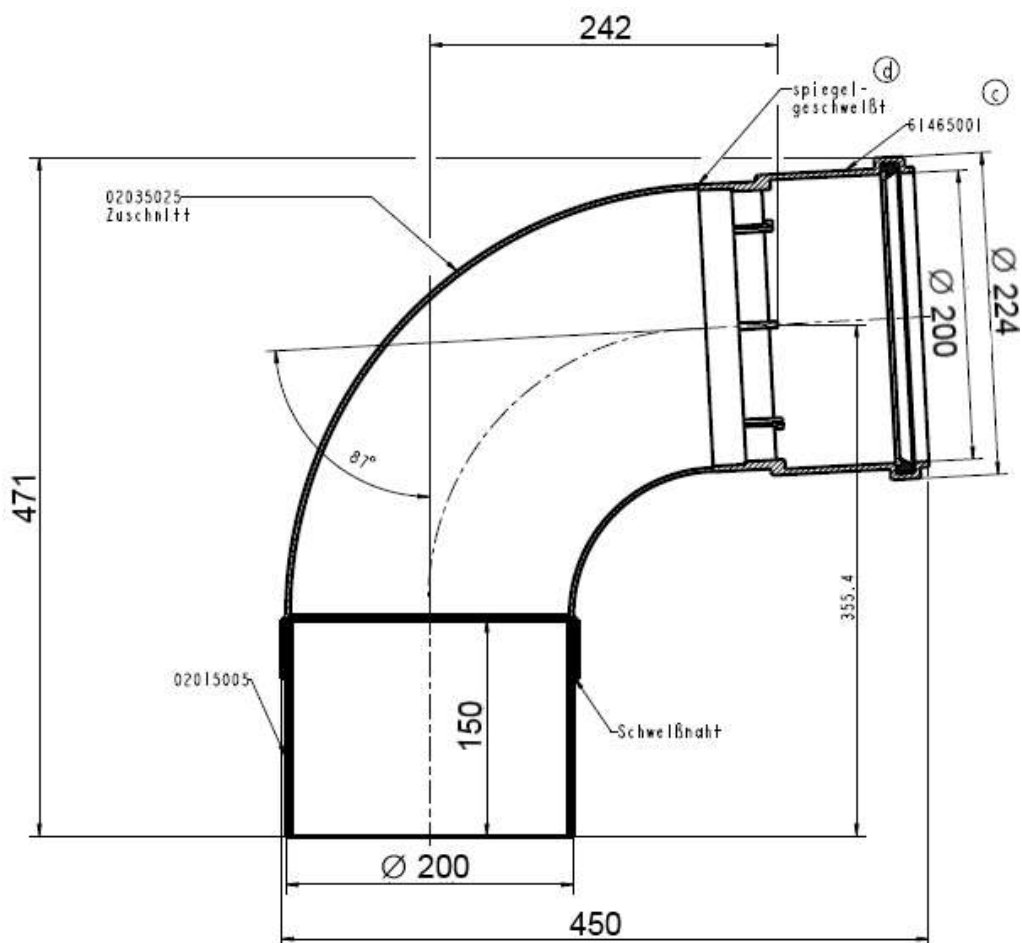




Комплекующие
Элементы дымоудаления для конденсационных котлов

Отвод DN200, 87°, PP, арт. 87090322

Перейти
к главе ↓



1

2

3

4

5

6

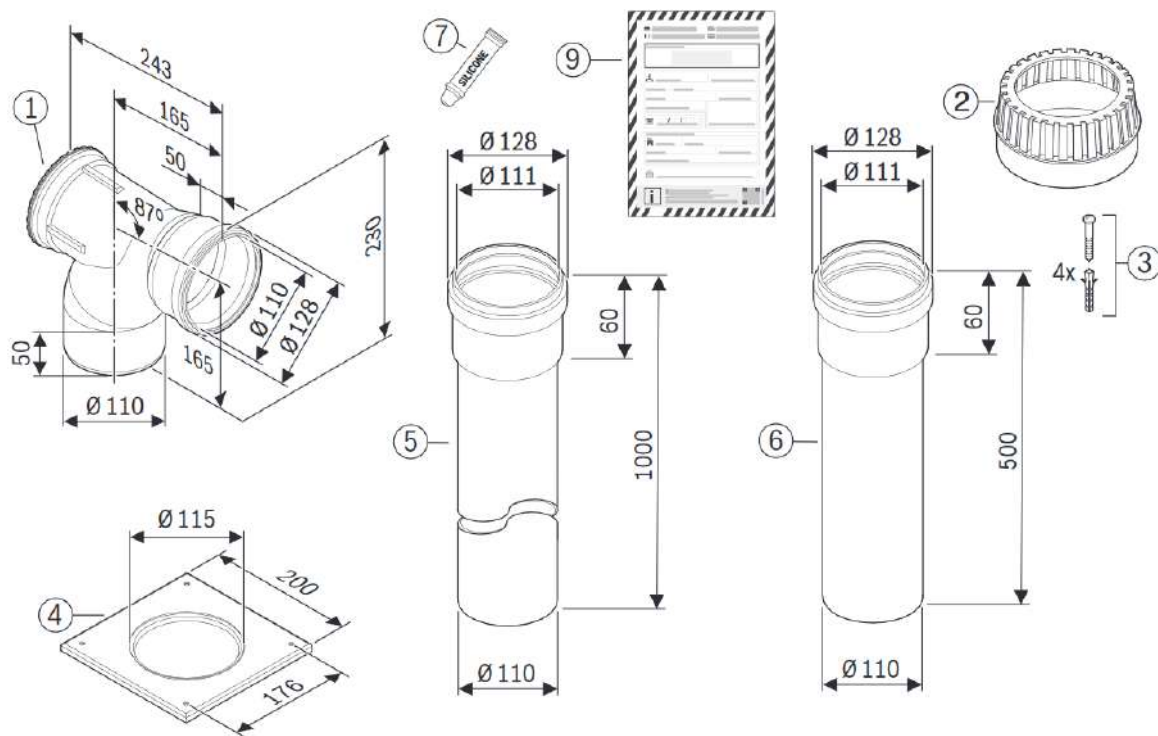
7

К полному
оглавлению





Базовый комплект дымохода FC-Set110-B23P, DN110, горизонтальный с решеткой для забора воздуха из помещения, арт. 7738113087



Комплект поставки:

1. Ревизионное колено \varnothing 110 мм, PP, арт. [7738113110](#)
2. Защитная решётка \varnothing 160 мм, сталь, арт. [7747101689](#) / [7738113167](#)
3. Крепеж
4. Декоративная пластина
5. Дымовая труба \varnothing 110 мм, длина 1000 мм, PP, арт. [7738112680](#)
6. Дымовая труба \varnothing 110 мм, длина 500 мм, PP, арт. [7738112679](#)
7. Смазка для сборки
9. Документация

1

2

3

4

5

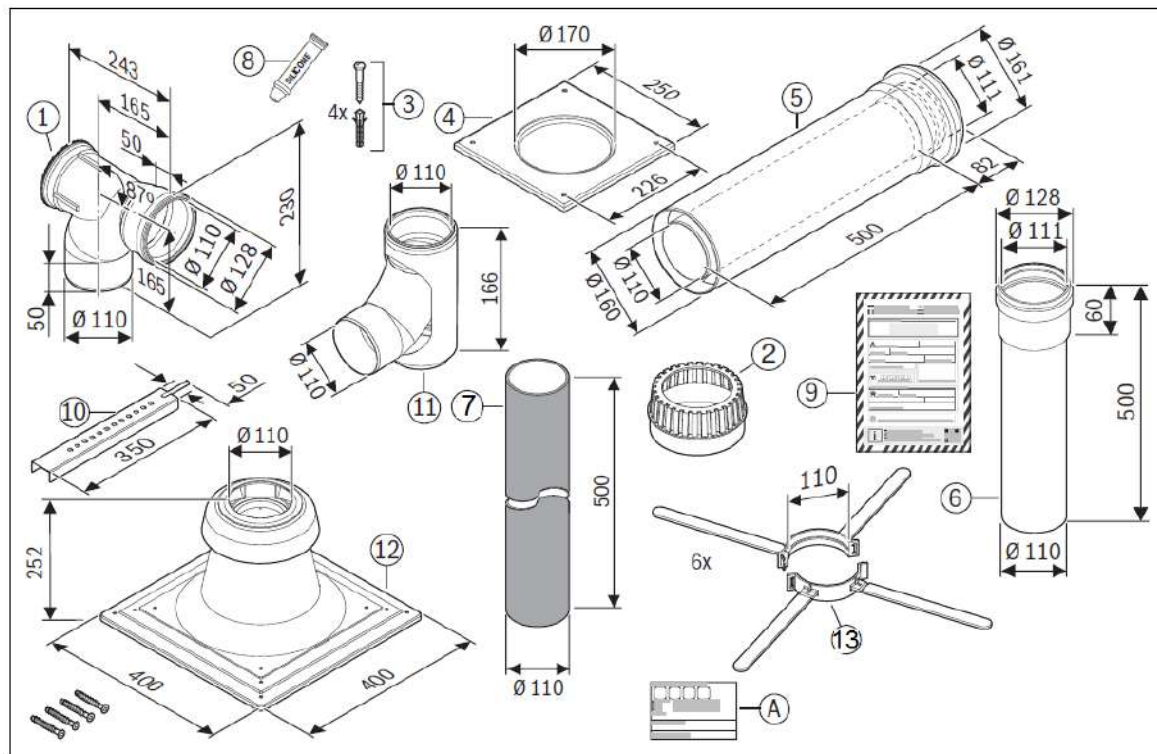
6

7





Базовый комплект дымохода FC-Set110-B53, DN110, в шахте, PP, колпак, труба с UV защитой, арт. 7738113084



1

2

3

4

5

6

7

Комплект поставки:

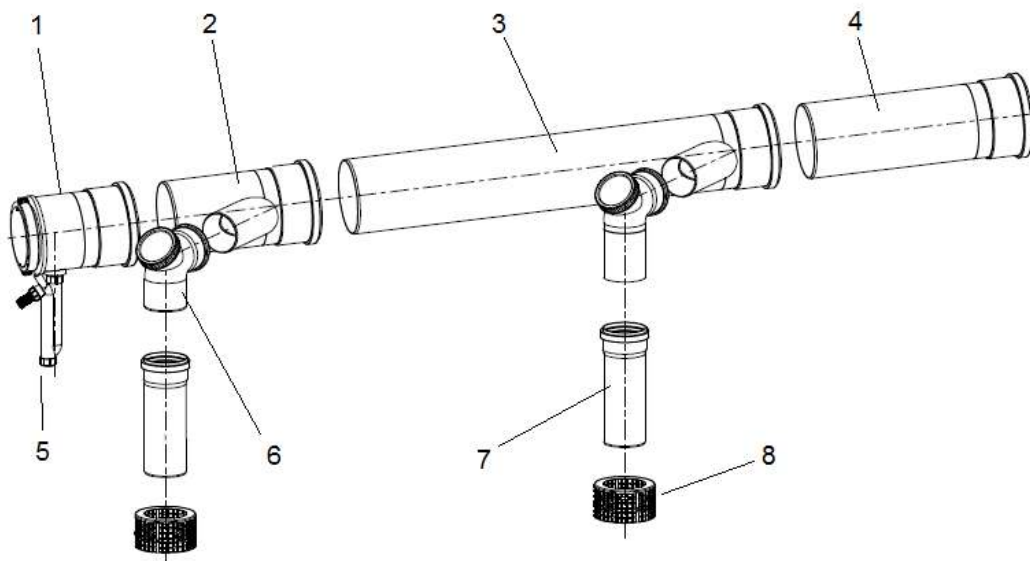
1. Ревизионное колено Ø 110 мм, PP, арт. [7738113110](#)
2. Защитная решётка Ø 160 мм, сталь, арт. [7747101689](#) / [7738113167](#)
3. Крепеж
4. Декоративная пластина
5. Коаксиальный патрубок для прохода сквозь стену Ø 110/160 мм, длина 500 мм
6. Дымовая труба Ø 110 мм, длина 500 мм, PP, арт. [7738112679](#)
7. Труба Ø 110 с UV защитой.
8. Смазка для сборки
9. Документация
10. Опорная планка
11. Отвод Ø 110, 87°, PP
12. Комплект оголовка шахты FC-O110, DN110, высота 200мм, трубы 500мм, PP (элемент системы B23), арт. [7738112721](#)
13. Распорка FC-O110, DN110, (3 шт.) арт. [7738112728](#)





Базовый компл. сист. дымоудаления в каскаде для 2 котлов GB162 DN250,
арт. 87090011

Перейти
к главе ↓



1

2

3

4

5

6

7

Комплект поставки:

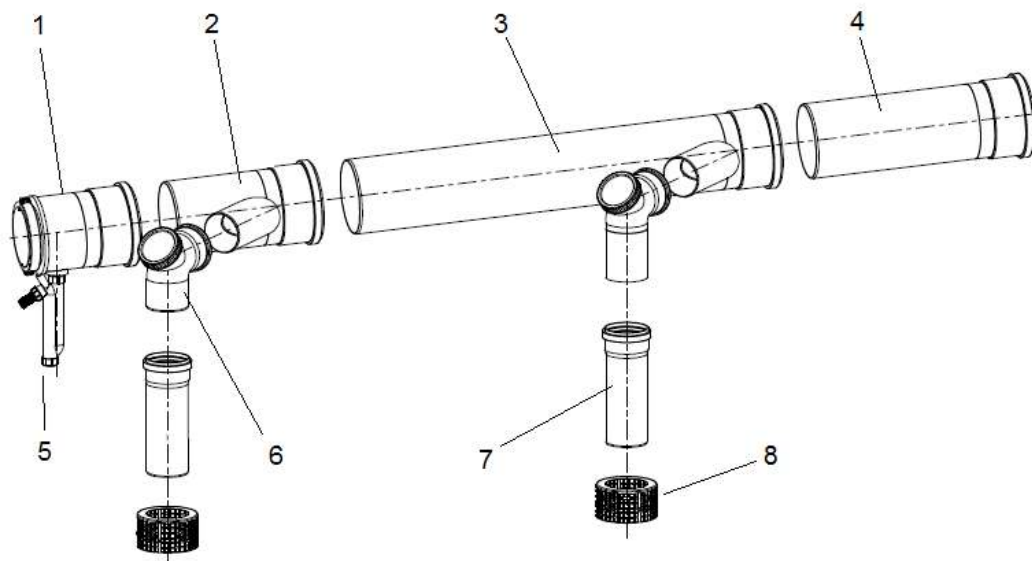
1. Концевой участок с конденсатоотводчиком и резьбовой крышкой, РР
2. Короткий коллектор с наклонным отводом Ø 110 мм, РР
3. Длинный коллектора с наклонным отводом Ø 110 мм, РР
4. Участок дымовой трубы, длина 500 мм, РР (диаметр зависит от комплекта), арт. 87090417
5. Сифон DN40, РР, арт. 7747101719
6. Отвод со смотровым люком Ø 110 мм, 87°, РР, короткий
7. Участок дымовой трубы Ø 110 мм, длина 250 мм (2 шт.), РР , арт. 7738113779
8. Защитная решетка на приточном отверстии Ø 160 мм, сталь (2 шт.)

К полному
оглавлению





Базовый компл. сист. дымоудаления в каскаде для 2 котлов GB162 DN315,
арт. 87090012



1

2

3

4

5

6

7

Комплект поставки:

1. Концевой участок с конденсатоотводчиком и резьбовой крышкой, PP
2. Короткий коллектор с наклонным отводом \varnothing 110 мм, PP
3. Длинный коллектора с наклонным отводом \varnothing 110 мм, PP
4. Участок дымовой трубы, длина 500 мм, PP (диаметр зависит от комплекта), арт. 87090042
5. Сифон DN40, PP, арт. 7747101719
6. Отвод со смотровым люком \varnothing 110 мм, 87°, PP, короткий
7. Участок дымовой трубы \varnothing 110 мм, длина 250 мм (2 шт.), PP , арт. 7738113779
8. Защитная решетка на приточном отверстии \varnothing 160 мм, сталь (2 шт.)

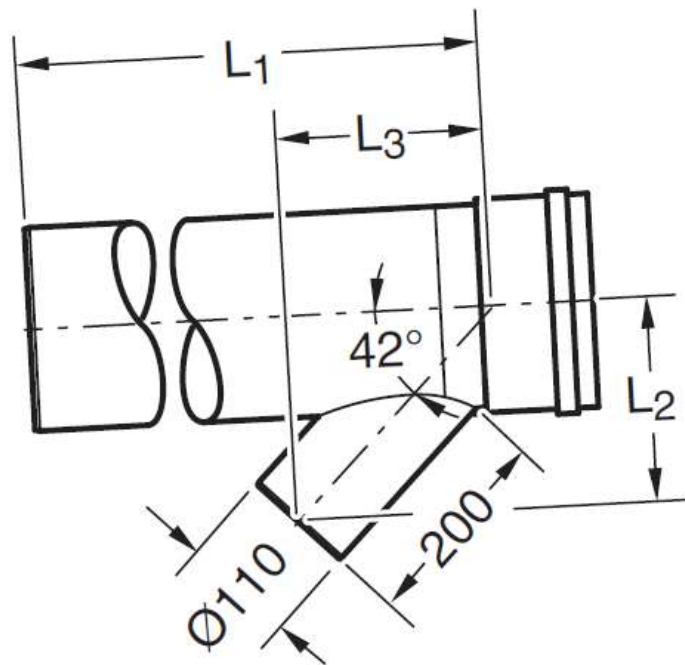




Комплекующие
Элементы дымоудаления для конденсационных котлов

Перейти
к главе ↓

Размеры длинного и короткого горизонтального коллектора (входит в комплект поставки арт. 87090011, 87090012, 87090071, 87090072)



1

2

3

4

5

6

7

К полному
оглавлению

Длина	Диаметр, мм	L1, мм	L2, мм	L3, мм
короткий	160	301	173	204
	200	301	193	206
	250	301	215	209
	315	670	250	211
длинный	160	1060	173	204
	200	1060	193	206
	250	1060	219	209
	315	1060	250	211



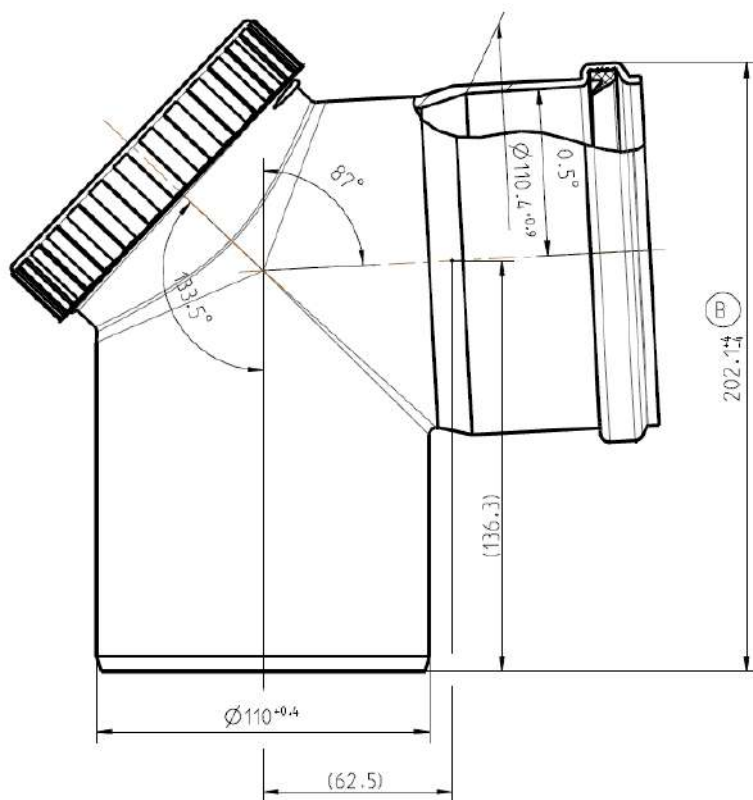


Комплекующие

Элементы дымоудаления для конденсационных котлов

Перейти
к главе ↓

Отвод со смотровым люком $\varnothing 110$ мм, 87° , короткий, РР (входит в комплект поставки арт. 87090011, 87090012, 87090028, 7747202159)



1

2

3

4

5

6

7

К полному
оглавлению



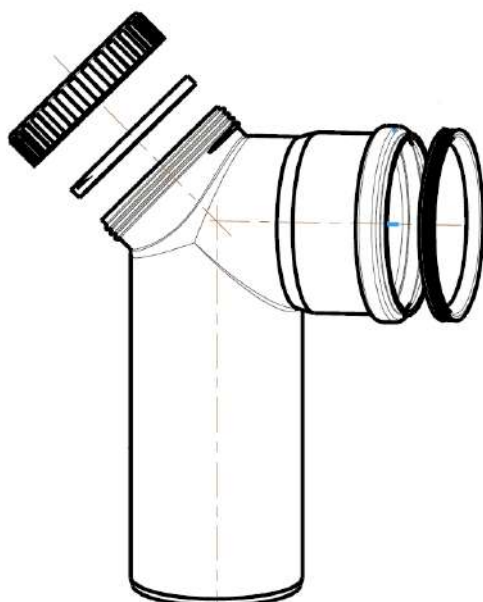
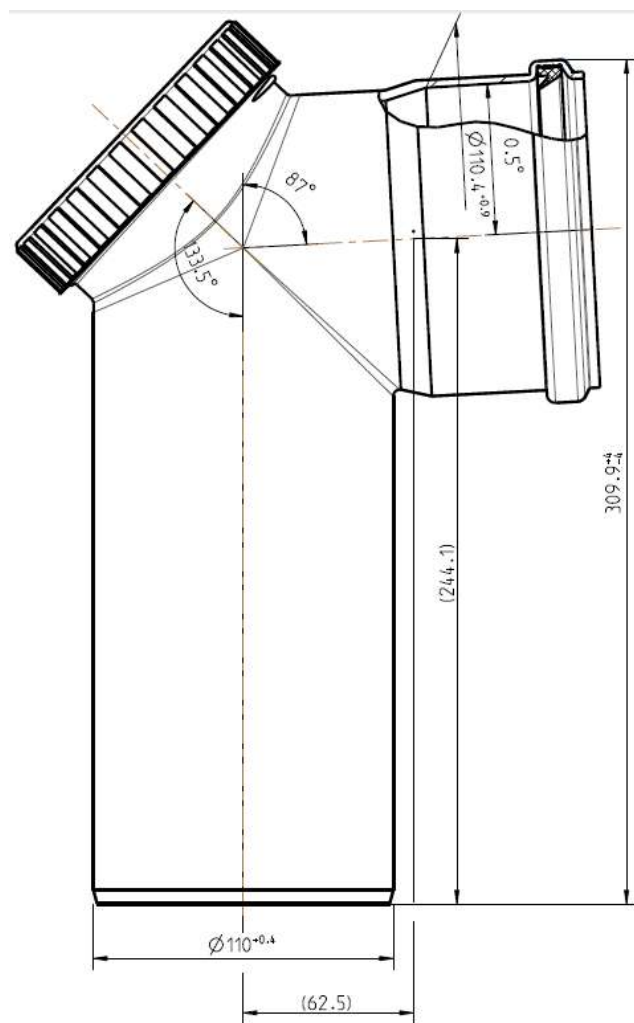


Комплекующие

Элементы дымоудаления для конденсационных котлов

Перейти
к главе ↓

Отвод со смотровым люком $\varnothing 110\text{мм}$, 87° , длинный, РР (входит в комплект поставки арт. 87090071, 87090072, 87090028, 7747202159)



1

2

3

4

5

6

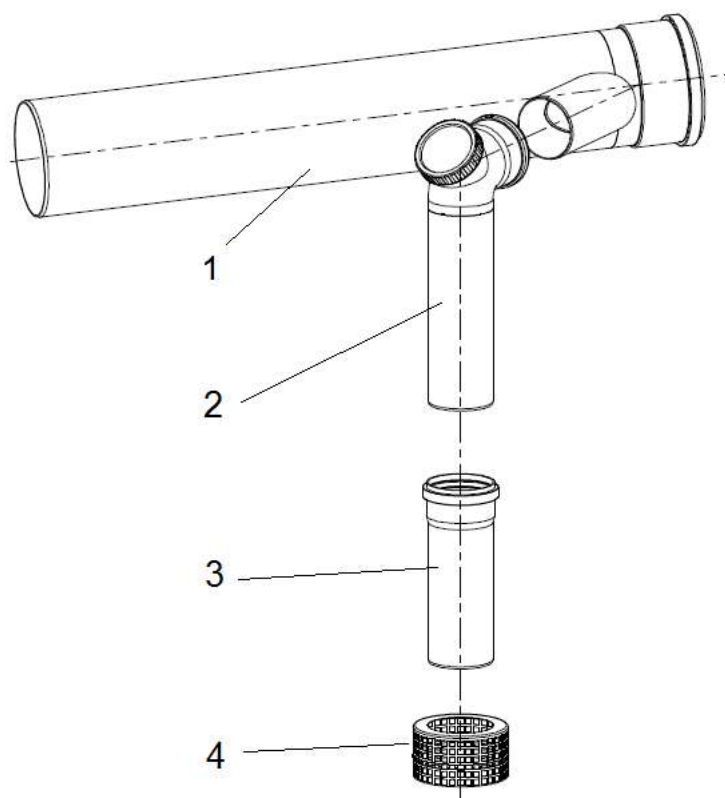
7

К полному
оглавлению





Базовый компл. сист. дымоудаления, расширение, для 3 и более котлов в каскаде
DN250, арт. 87090071



1

2

3

4

5

6

7

Комплект поставки:

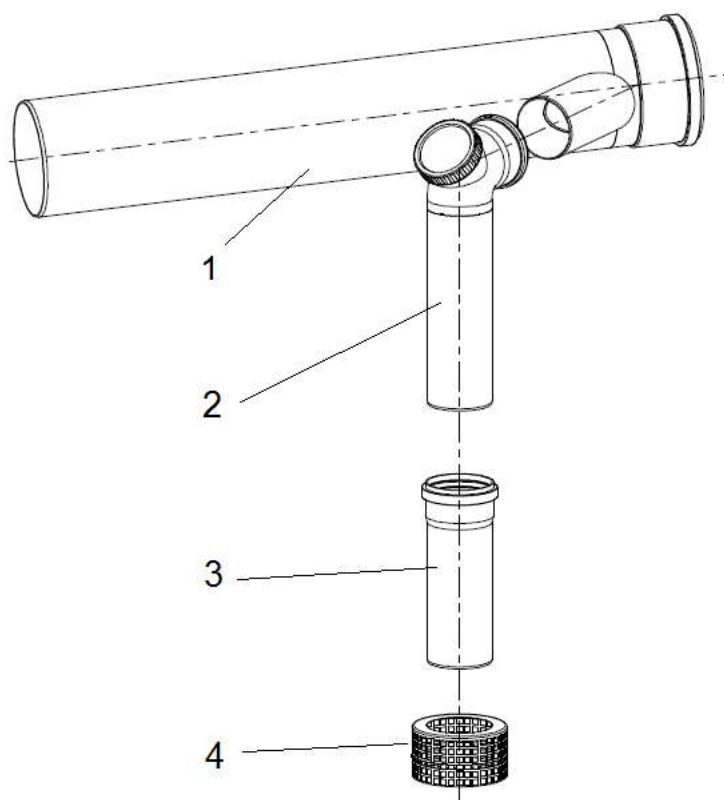
1. Длинный коллектор с наклонным отводом $\varnothing 110$ мм, PP
2. Отвод со смотровым люком с удлиненным патрубком для подключения трубы, $\varnothing 110$ мм, 87°, PP
3. Участок дымовой трубы $\varnothing 110$ мм, длина 250 мм, PP, арт. 7738113779
4. Защитная решетка на приточном отверстии $\varnothing 160$ мм, сталь

К полному
оглавлению





Базовый компл. сист. дымоудаления, расширение, для 3 и более котлов в каскаде
DN315, арт. 87090072



1

2

3

4

5

6

7

Комплект поставки:

1. Длинный коллектор с наклонным отводом $\varnothing 110$ мм, PP
2. Отвод со смотровым люком с удлиненным патрубком для подключения трубы, $\varnothing 110$ мм, 87°, PP
3. Участок дымовой трубы $\varnothing 110$ мм, длина 250 мм, PP, арт. 7738113779
4. Защитная решетка на приточном отверстии $\varnothing 160$ мм, сталь

К полному
оглавлению

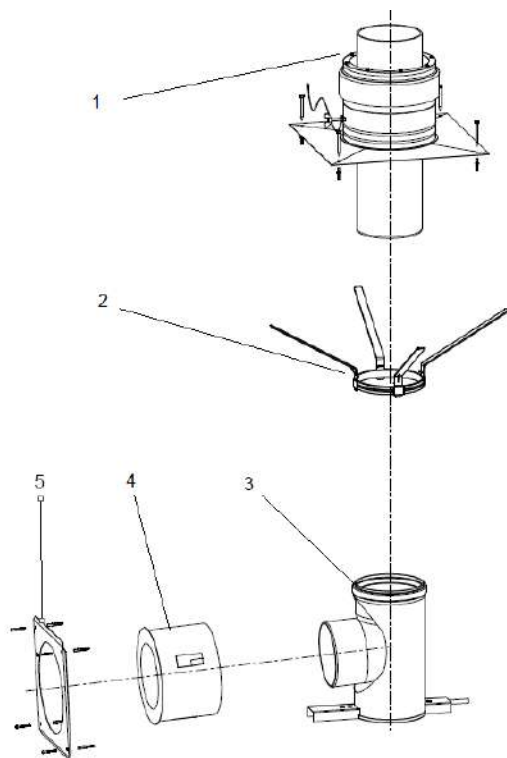




Комплектующие Элементы дымоудаления для конденсационных котлов

Базовый комплект сист. дымоудаления для установки в шахте, DN250,
арт. 87090088

Перейти
к главе ↓



1

2

3

4

5

6

7

Комплект поставки:

1. Оголовок с защитным элементом, нержавеющая сталь, DN250
2. Распорка (в комплекте 6 шт.), DN250
3. Отвод 87°, в т.ч. опорный элемент, DN250
4. Концентрический проход через стену, DN250
5. Декоративный элемент, DN250

К полному
оглавлению

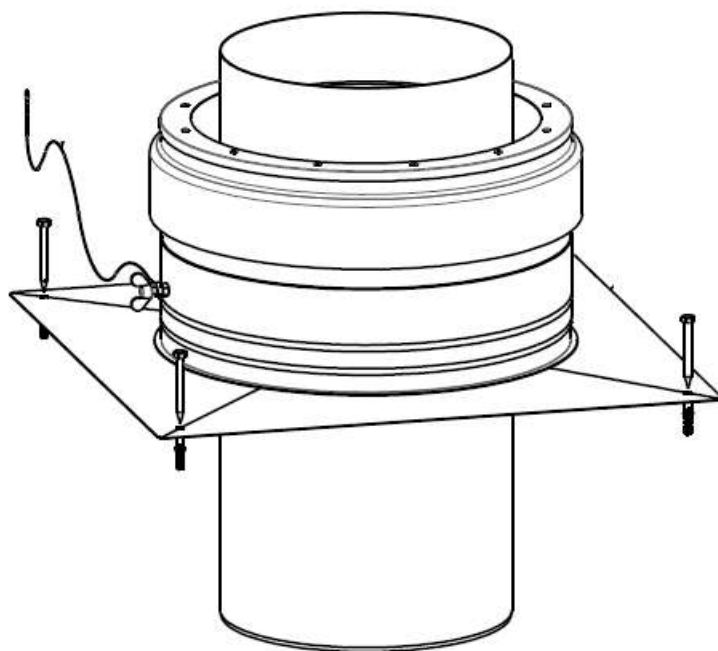
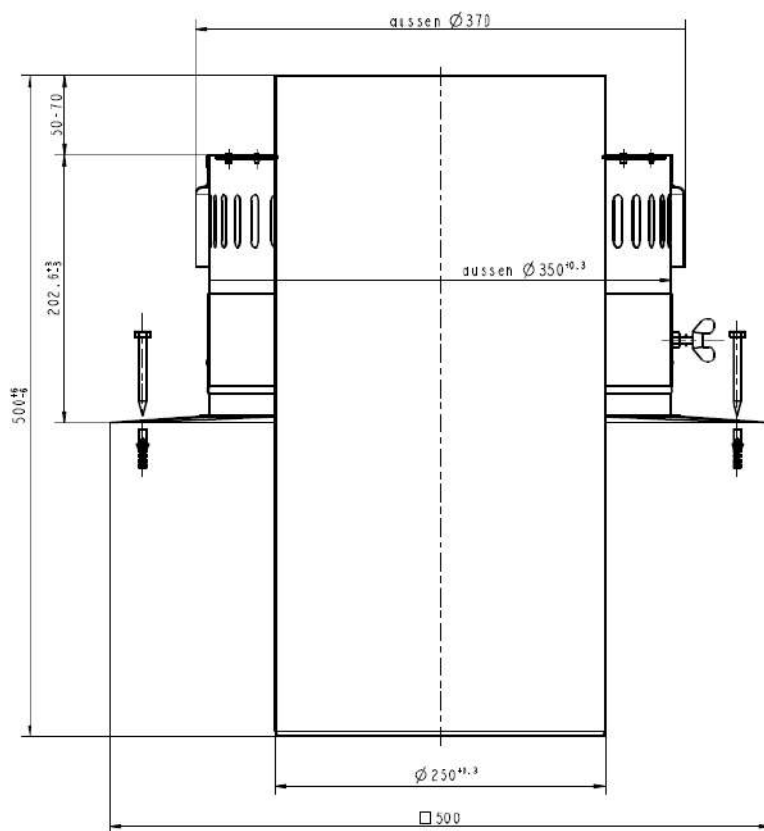
Внимание.

В зависимости от высоты шахты, необходимо
доукомплектовывать прямыми трубами





Оголовок с защитным элементом, $\varnothing 250\text{мм}$,
нержавеющая сталь (входит в комплект поставки арт. 87090088)



1

2

3

4

5

6

7

К полному
оглавлению

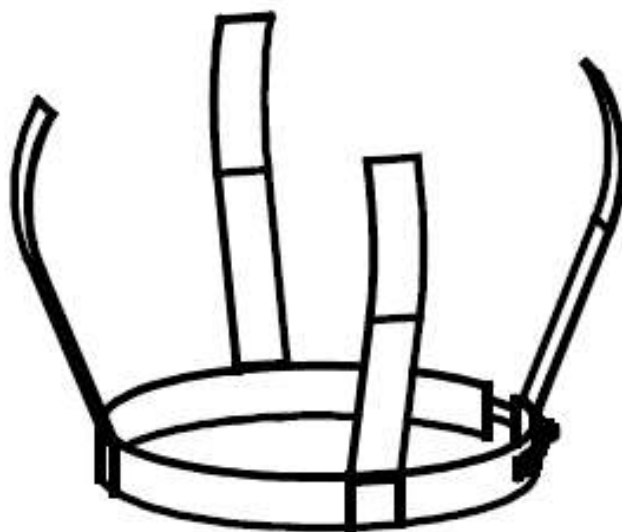
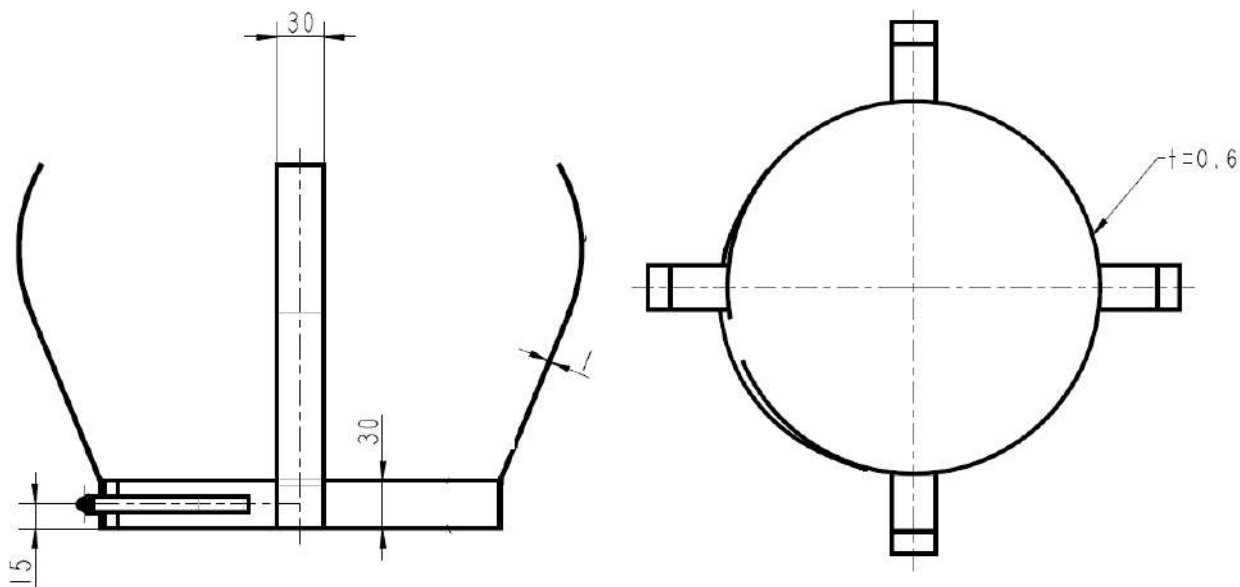




Комплекующие
Элементы дымоудаления для конденсационных котлов

Распорка $\varnothing 250$ мм(в комплекте 6 шт.) (входит в комплект поставки арт. **87090088**)

Перейти
к главе ↓



1

2

3

4

5

6

7

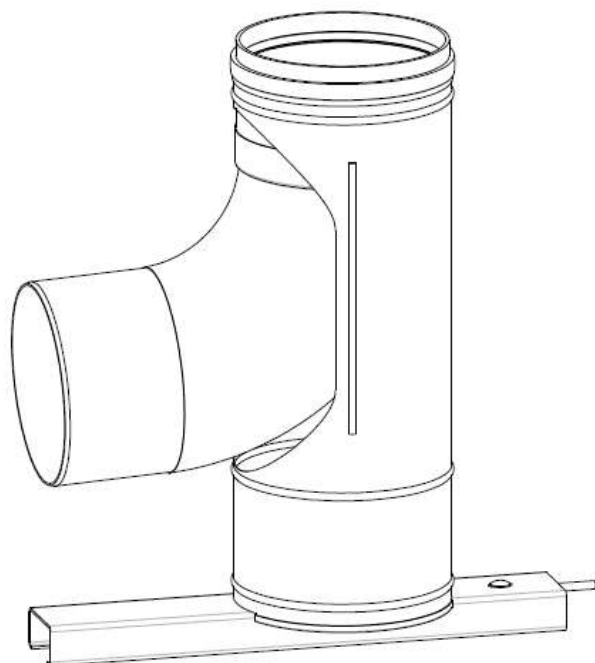
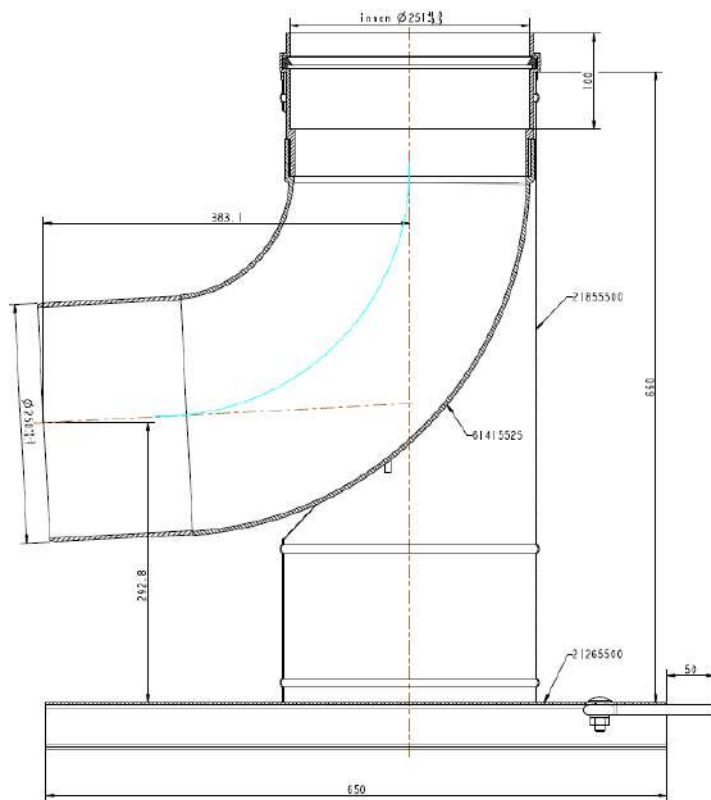
К полному
оглавлению





Отвод 87°, в т.ч. опорный элемент, Ø250 мм (входит в комплект поставки арт. 87090088)

Перейти
к главе ↓



1

2

3

4

5

6

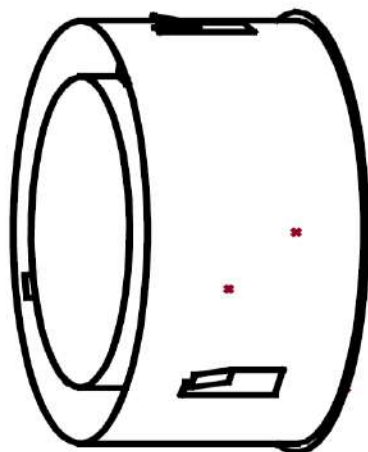
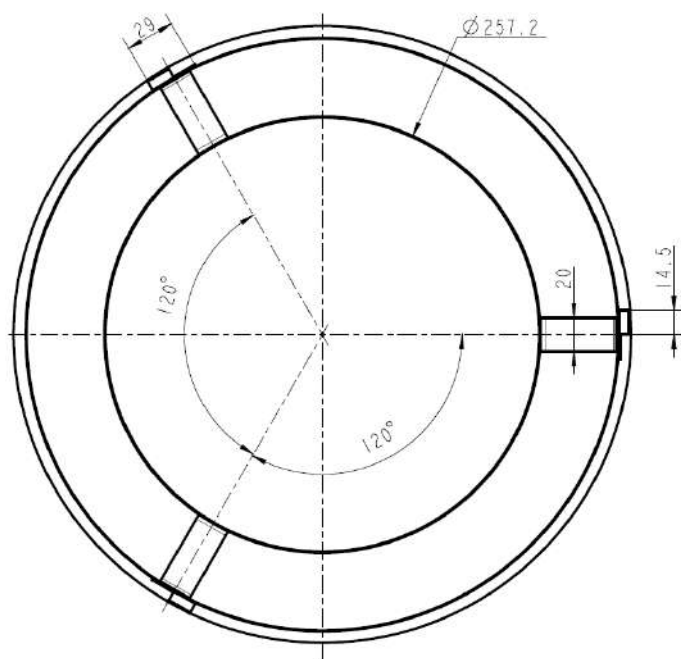
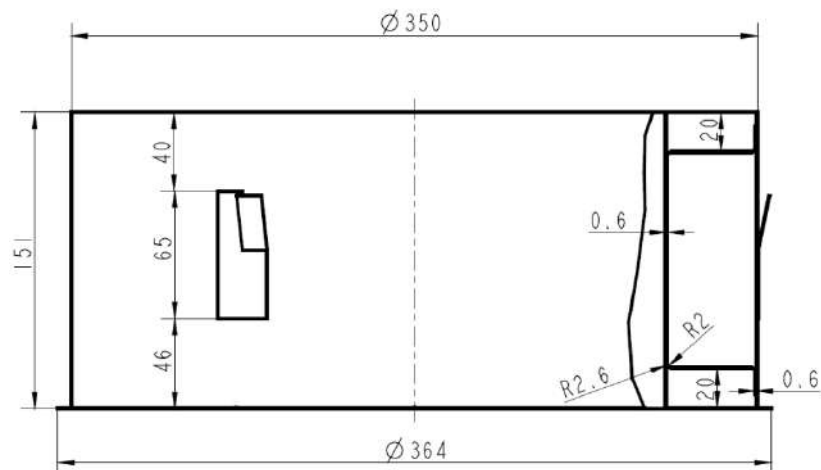
7

К полному
оглавлению





Концентрический проход через стену $\varnothing 250/350$ мм (входит в комплект поставки арт. 87090088)



1

2

3

4

5

6

7

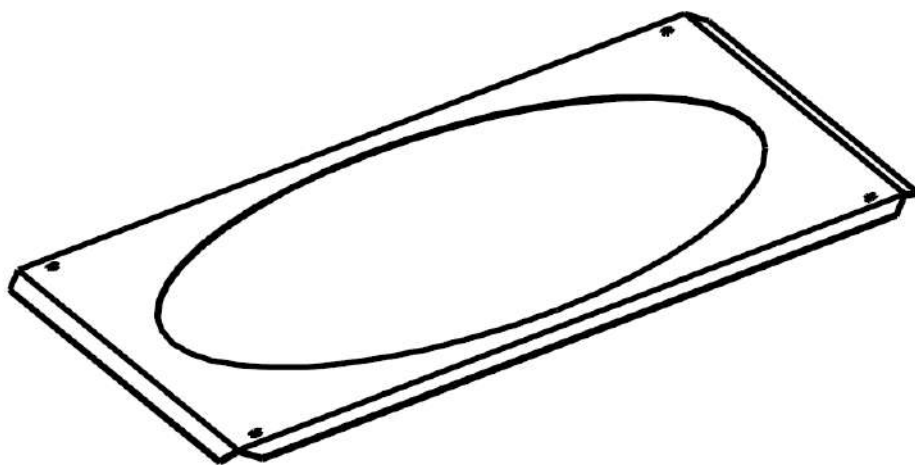
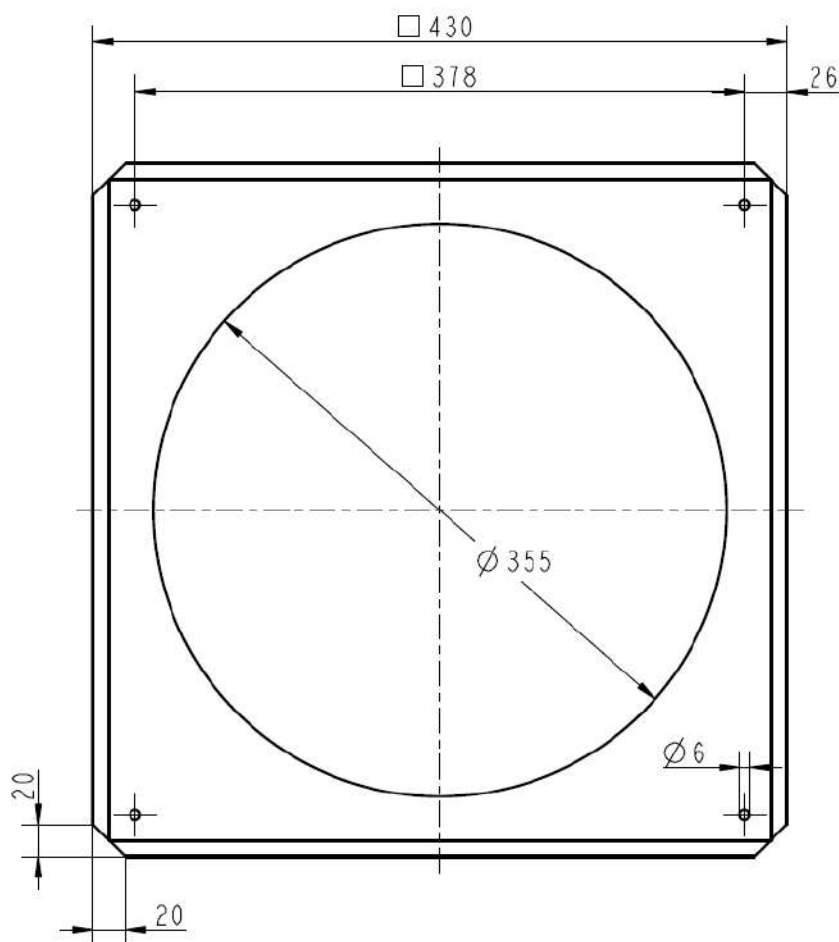
К полному
оглавлению





Декоративный элемент, \varnothing 350 мм (входит в комплект поставки арт. **87090088**)

Перейти
к главе ↓



1

2

3

4

5

6

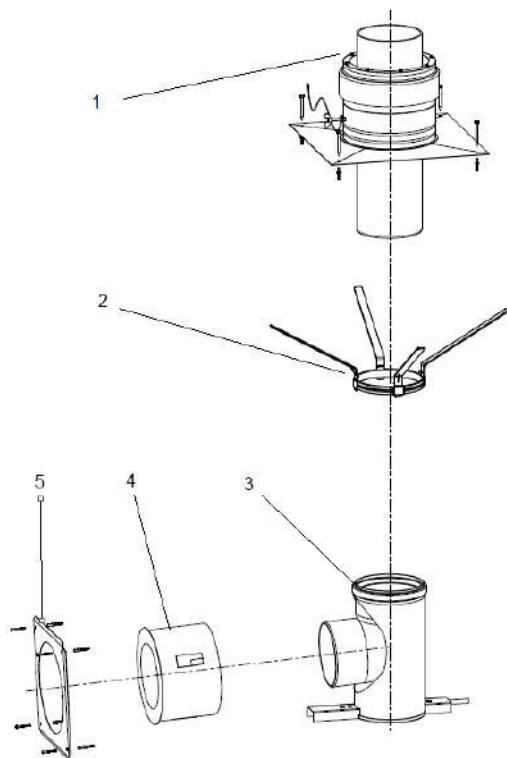
7

К полному
оглавлению





Базовый комплект сист. дымоудаления для установки в шахте, DN315,
арт. 87090089



1

2

3

4

5

6

7

Комплект поставки:

1. Оголовок с защитным элементом, нержавеющая сталь, DN315
2. Распорка (в комплекте 6 шт.), DN315
3. Отвод 87°, в т.ч. опорный элемент, DN315
4. Концентрический проход через стену, DN315
5. Декоративный элемент, DN315

К полному
оглавлению

Внимание.

В зависимости от высоты шахты, необходимо
доукомплектовывать прямыми трубами

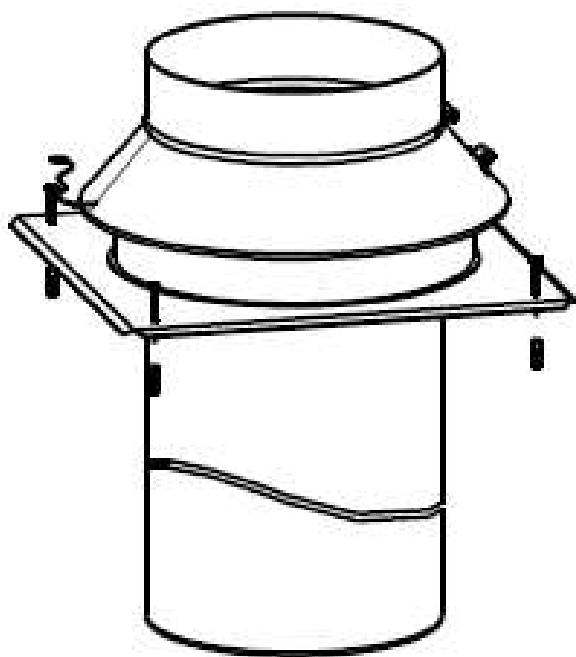
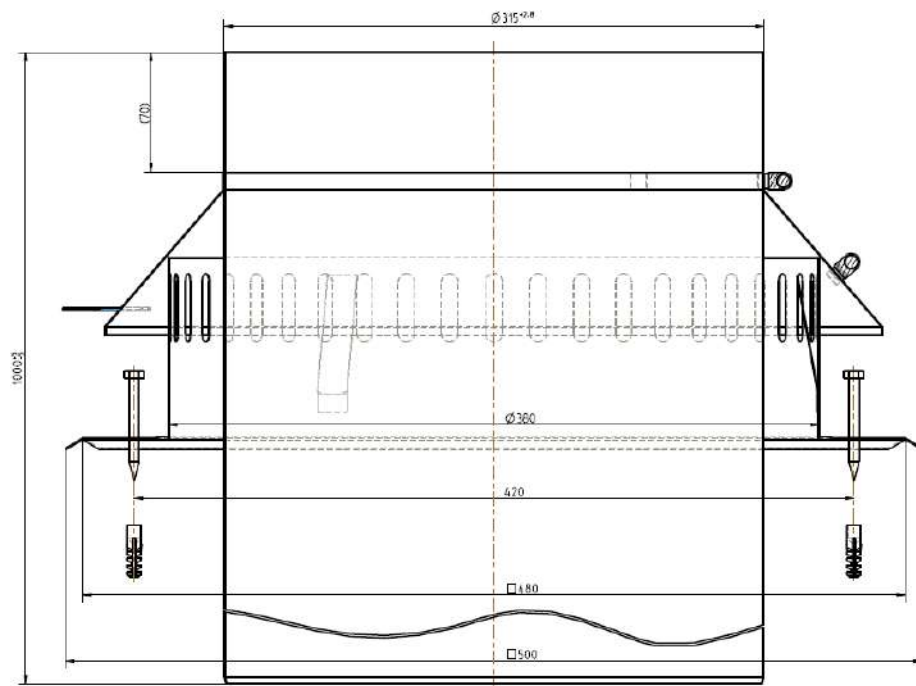




Комплекующие
Элементы дымоудаления для конденсационных котлов

Оголовок с защитным элементом, $\varnothing 315$ мм,
нержавеющая сталь (входит в комплект поставки арт. 87090089)

Перейти
к главе ↓



1

2

3

4

5

6

7

К полному
оглавлению

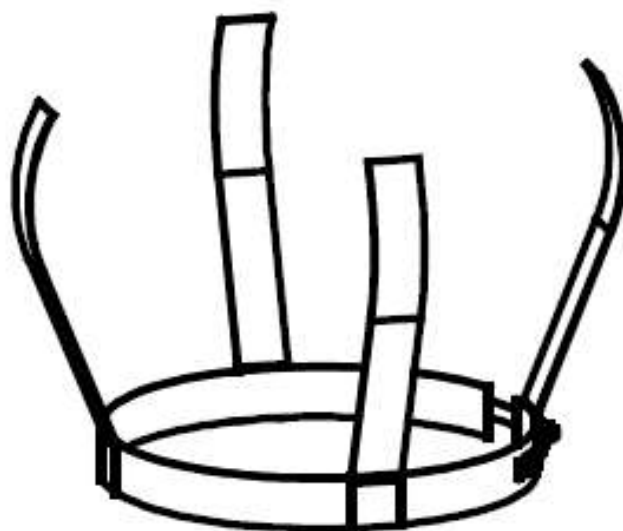
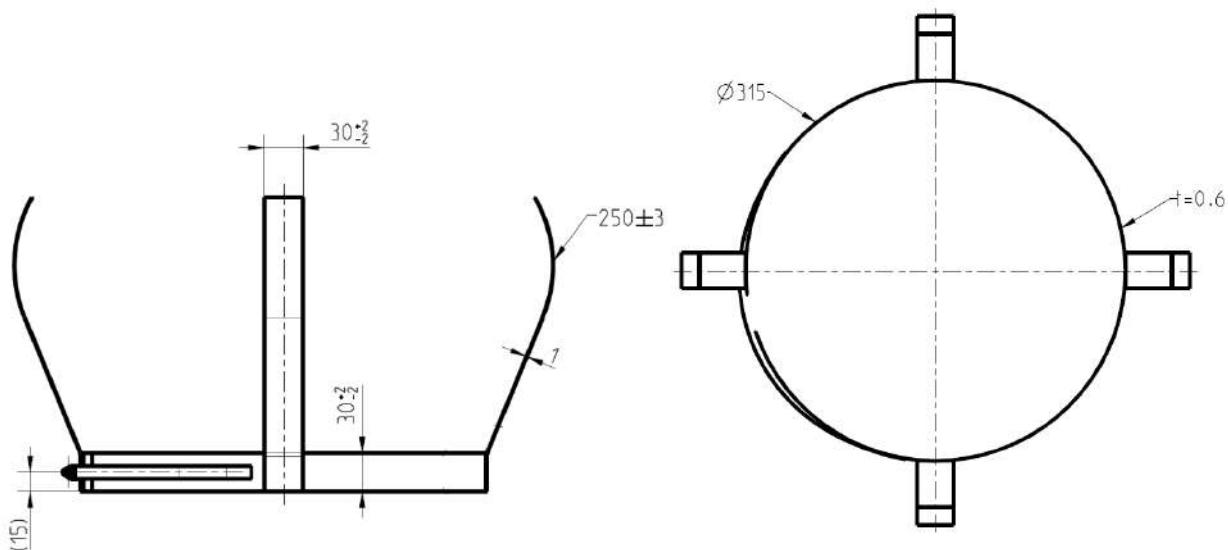




Комплекующие
Элементы дымоудаления для конденсационных котлов

Распорка $\varnothing 315$ мм(в комплекте 6 шт.) (входит в комплект поставки арт. 87090089)

Перейти
к главе ↓



1

2

3

4

5

6

7

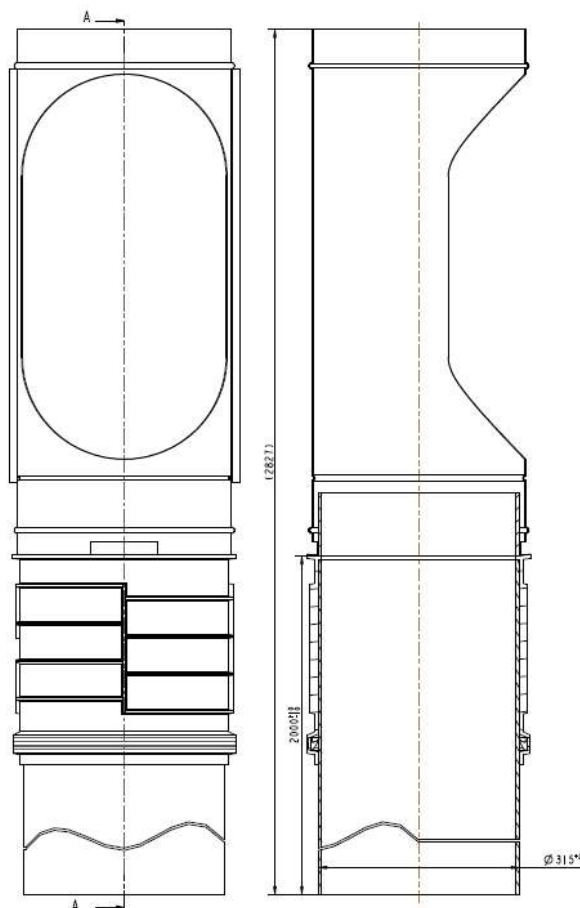
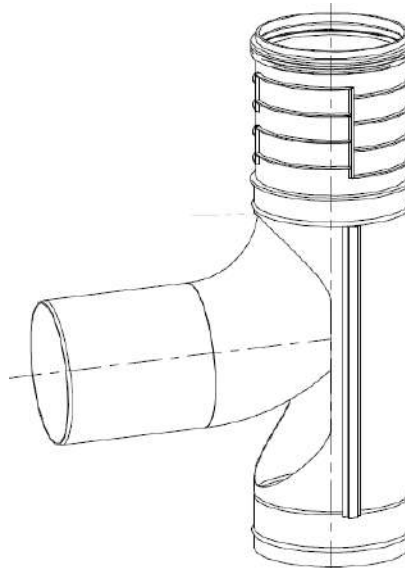
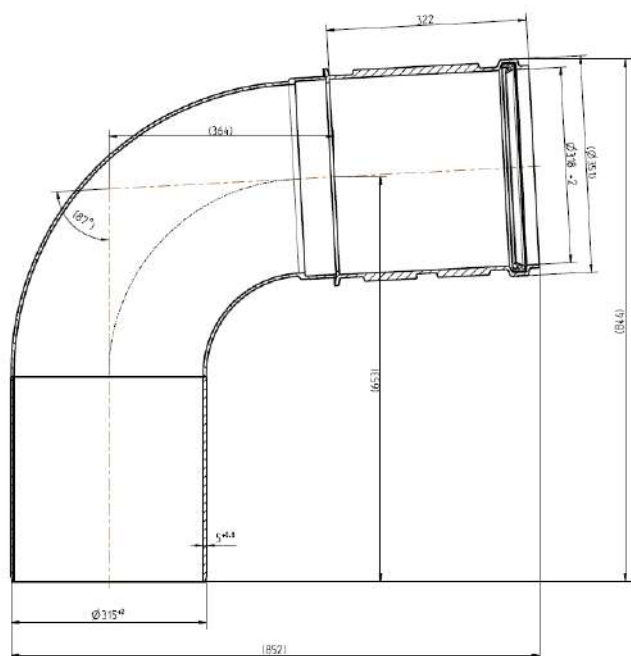
К полному
оглавлению





Отвод 87°, в т.ч. опорный элемент, Ø315 мм (входит в комплект поставки
арт. 87090089)

Перейти
к главе ↓



1

2

3

4

5

6

7

К полному
оглавлению

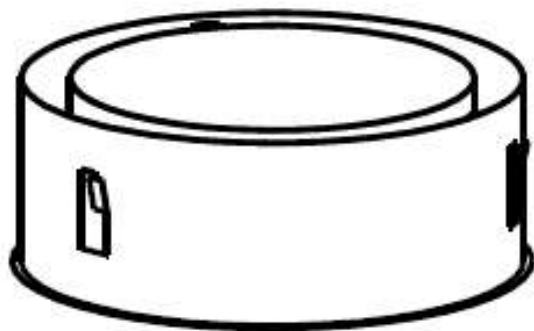
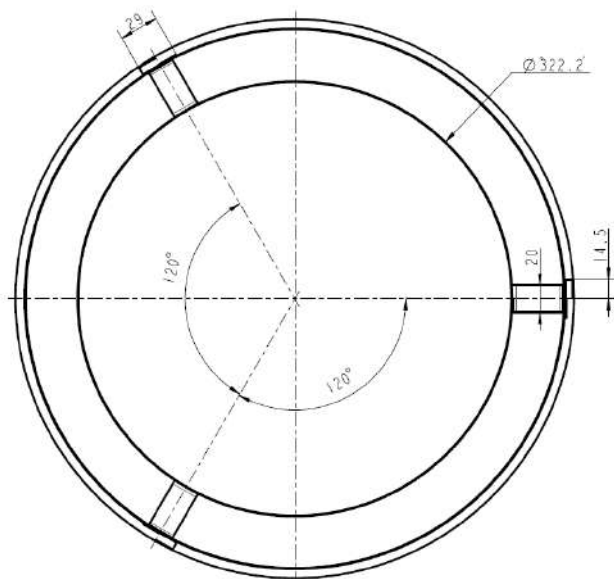
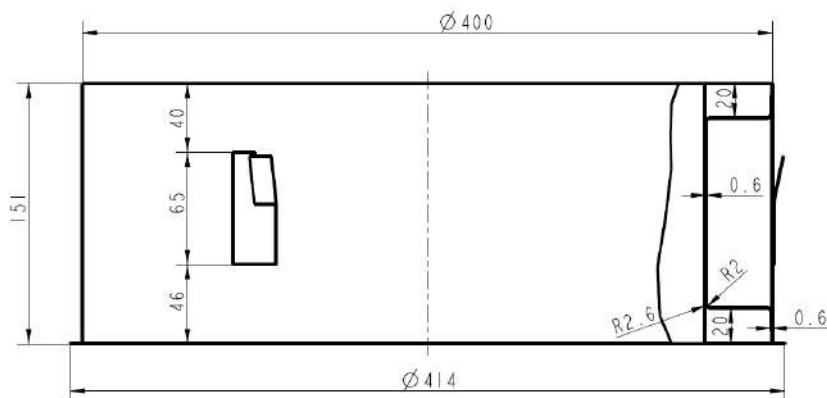




Комплекующие
Элементы дымоудаления для конденсационных котлов

Концентрический проход через стену $\varnothing 315/400$ мм (входит в комплект поставки арт. 87090089)

Перейти
к главе ↓



1

2

3

4

5

6

7

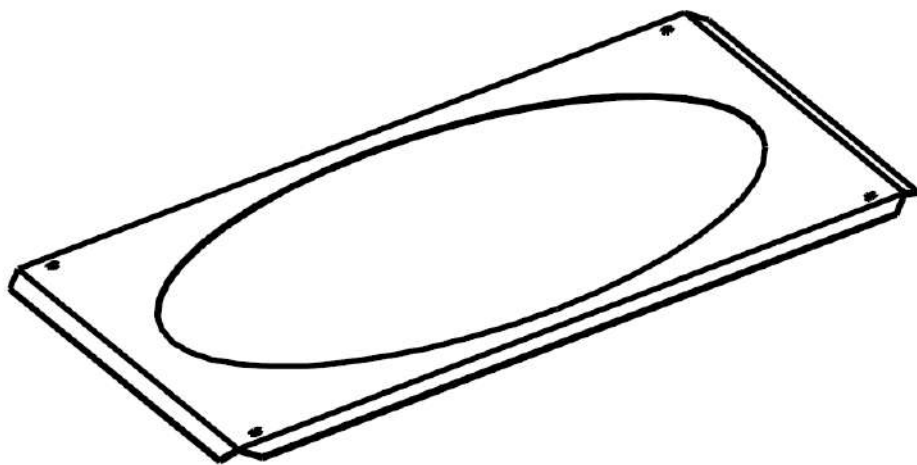
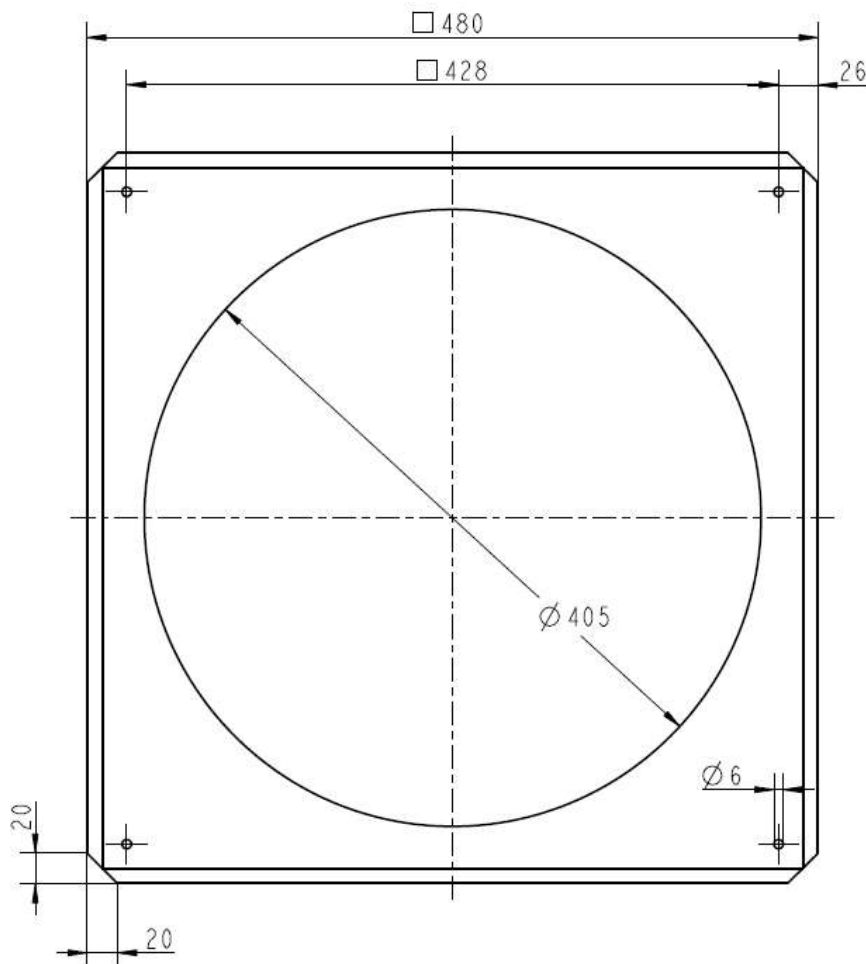
К полному
оглавлению





Декоративный элемент, $\varnothing 400$ мм (входит в комплект поставки арт. 87090089)

Перейти
к главе ↓



1

2

3

4

5

6

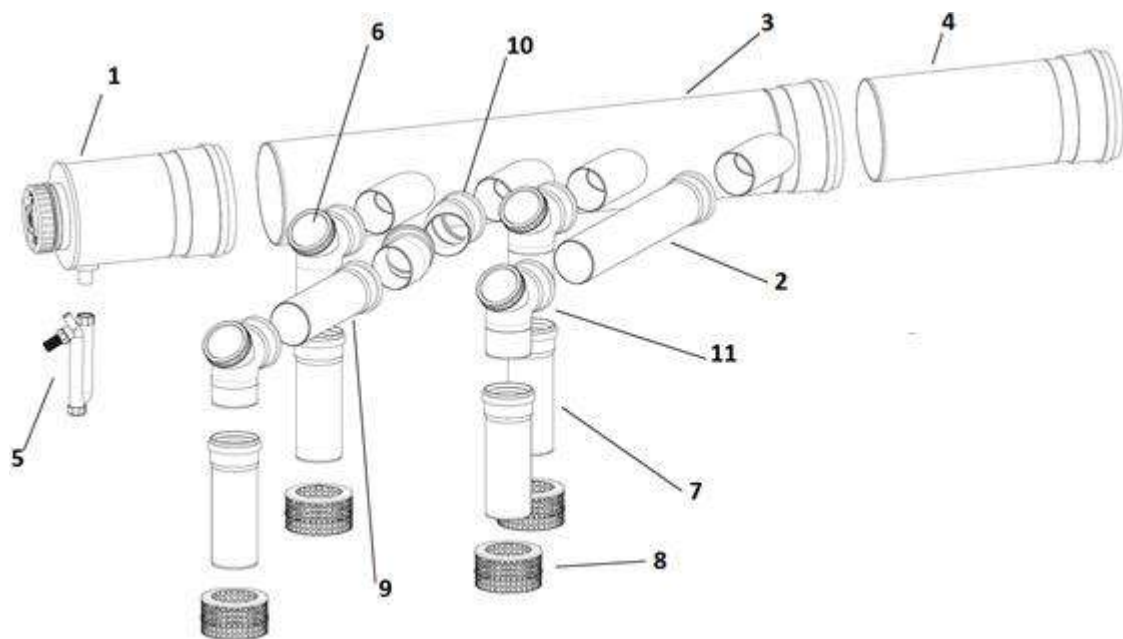
7

К полному
оглавлению





Базовый компл. сист. дымоудаления, расширение для каскада, из 3 или 4 котлов
"спина к спине" DN250, арт. 87090028



1

2

3

4

5

6

7

Комплект поставки:

1. Концевой участок с конденсатоотводчиком и резьбовой крышкой, РР
2. Участок дымовой трубы \varnothing 110 мм, длина 1000 мм, РР, арт. [7738112680](#)
3. Длинный коллектор с наклонным отводом \varnothing 110 мм на 4-е выхода, РР
4. Участок дымовой трубы, длина 500 мм, РР, арт. [87090417](#)
5. Сифон \varnothing 40 мм, РР, арт. [7747101719](#)
6. Отвод со смотровым люком \varnothing 110 мм, 87°, (3 шт.), РР
7. Участок дымовой трубы \varnothing 110 мм, длина 250 мм (4 шт.), РР
8. Защитная решетка на приточном отверстии \varnothing 160 мм, сталь (4 шт.)
9. Участок дымовой трубы \varnothing 110 мм, длина 500 мм, РР, арт. [7738112679](#)
10. Отвод \varnothing 110 мм, 30°, арт. [7738112682](#)
11. Отвод со смотровым люком \varnothing 110 мм, 87°, короткий, РР

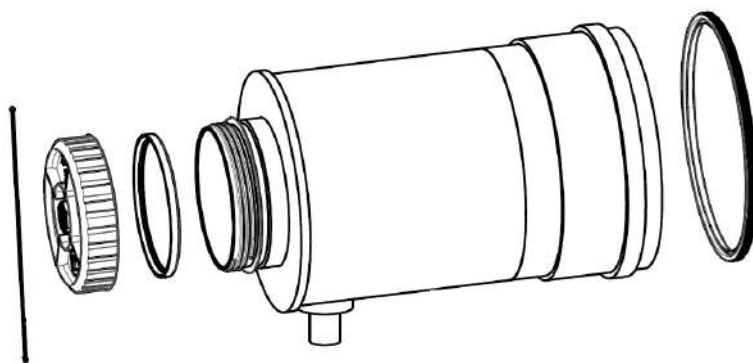
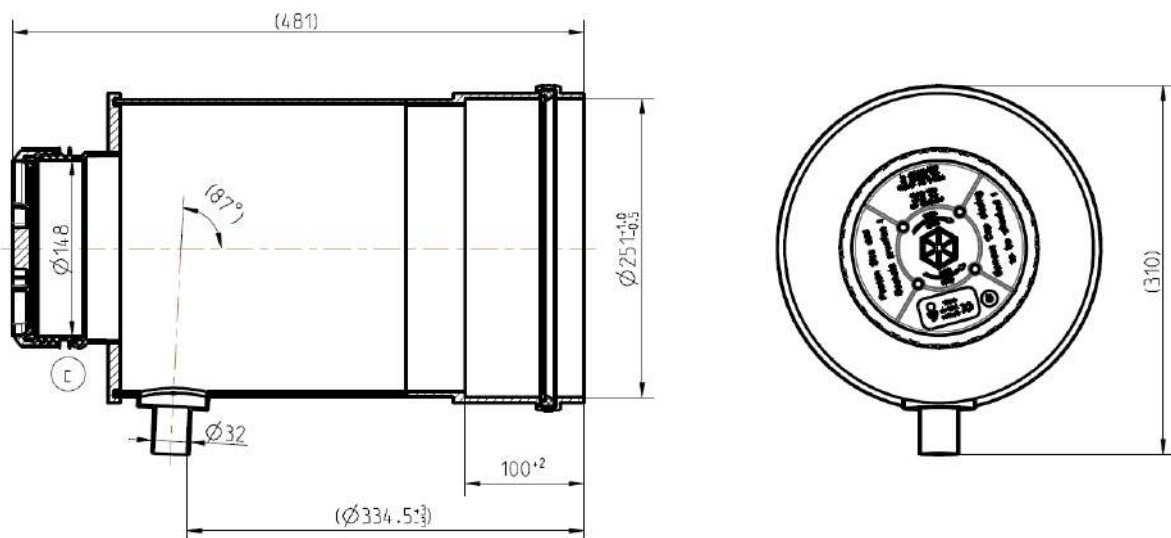




Комплекующие
Элементы дымоудаления для конденсационных котлов

Перейти
к главе ↓

Концевой участок с конденсатоотводчиком и резьбовой крышкой, $\varnothing 250$ мм, РР
(входит в комплект поставки арт. 87090028)



1

2

3

4

5

6

7

К полному
оглавлению

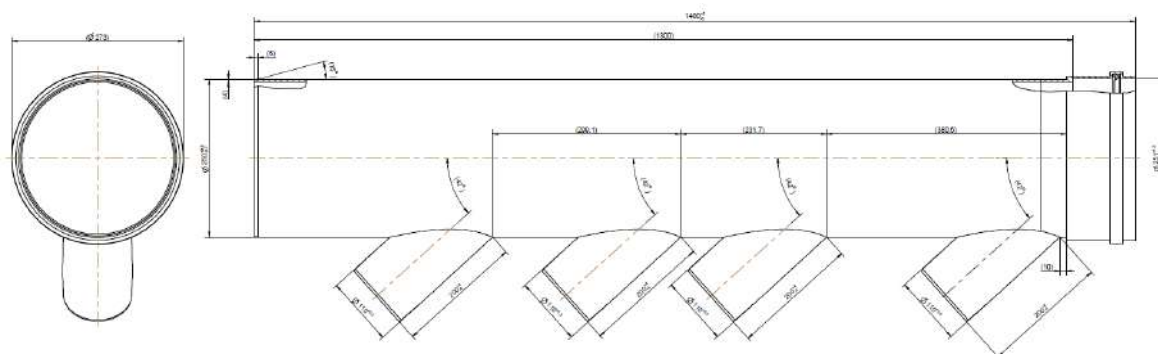




Комплекующие
Элементы дымоудаления для конденсационных котлов

Длинный коллектор $\varnothing 250$ мм с наклонным отводом $\varnothing 110$ мм на 4-е выхода, РР
(входит в комплект поставки арт. 87090028)

Перейти
к главе ↓



1

2

3

4

5

6

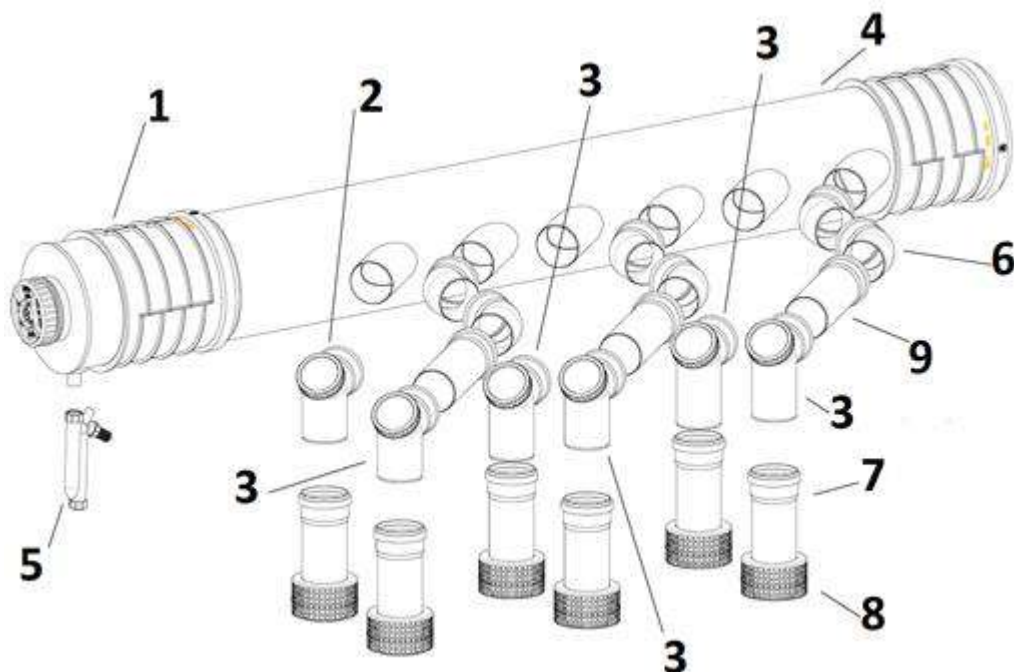
7

К полному
оглавлению





Базовый компл. сист. дымоудаления, расширение для каскада, из 5 или 6 котлов
"спина к спине" DN315, арт. 7747202159



1

2

3

4

5

6

7

Комплект поставки:

1. Концевой участок с конденсатоотводчиком и резьбовой крышкой, PP
2. Отвод со смотровым люком Ø 110 мм, 87°, (4шт.)
3. Отвод со смотровым люком Ø 110 мм, 87°, короткий,(2шт.)
4. Длинный коллектор с наклонным отводом Ø 110 мм на 6-ть выходов, PP
5. Сифон Ø 40 мм, PP, арт. 7747101719
6. Отвод Ø 110 мм, 30°, (6 шт.), PP , арт. 7738112682
7. Участок дымовой трубы Ø 110 мм, длина 250 мм (6 шт.), PP
8. Защитная решетка на приточном отверстии Ø 160 мм, сталь (6 шт.)
9. Участок дымовой трубы Ø 110 мм, длина 500 мм,(3 шт.), PP , арт. 7738112679

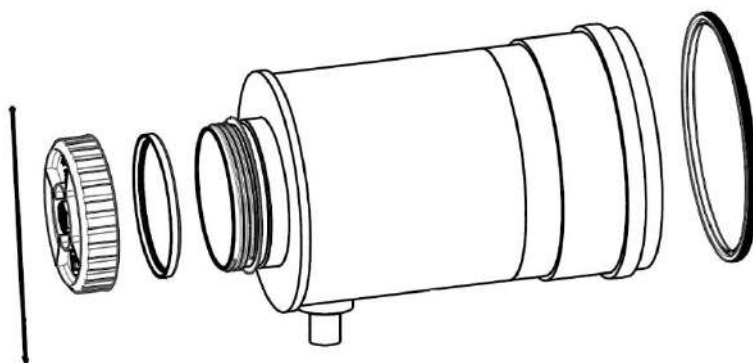
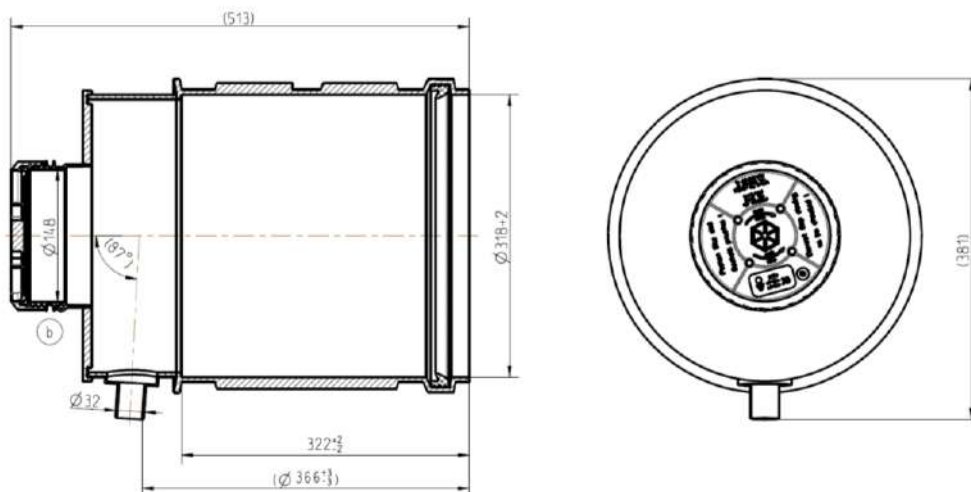




Комплекующие
Элементы дымоудаления для конденсационных котлов

Перейти
к главе ↓

Концевой участок с конденсатоотводчиком и резьбовой крышкой, Ø315 мм, PP
(входит в комплект поставки арт. 7747202159)



1

2

3

4

5

6

7

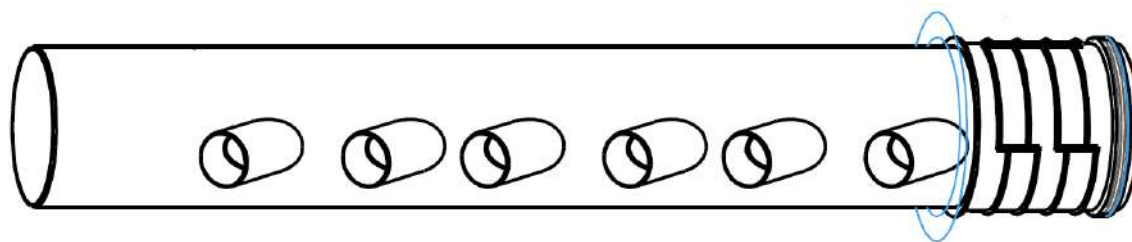
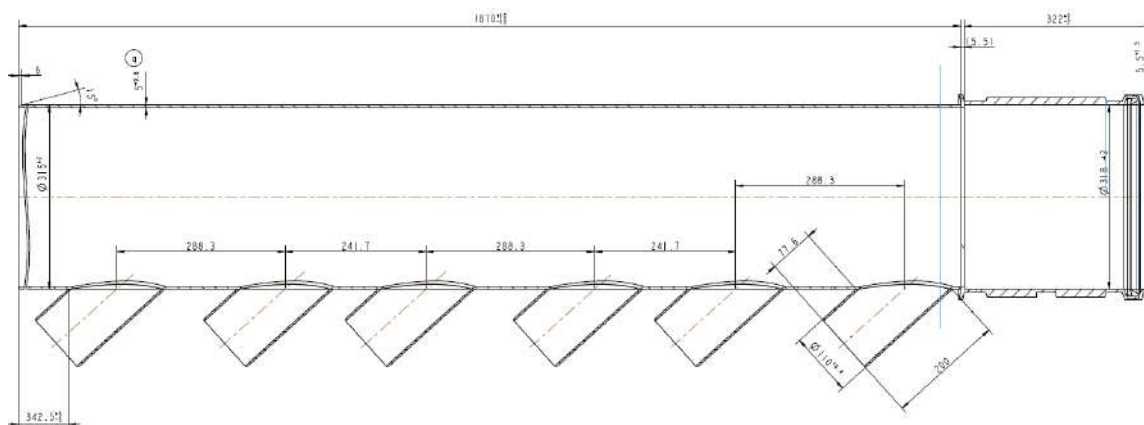
К полному
оглавлению





Длинный коллектор $\varnothing 315$ мм с наклонным отводом $\varnothing 110$ мм на 6-ть выходов, РР
(входит в комплект поставки арт. 7747202159)

Перейти
к главе ↓



1

2

3

4

5

6

7

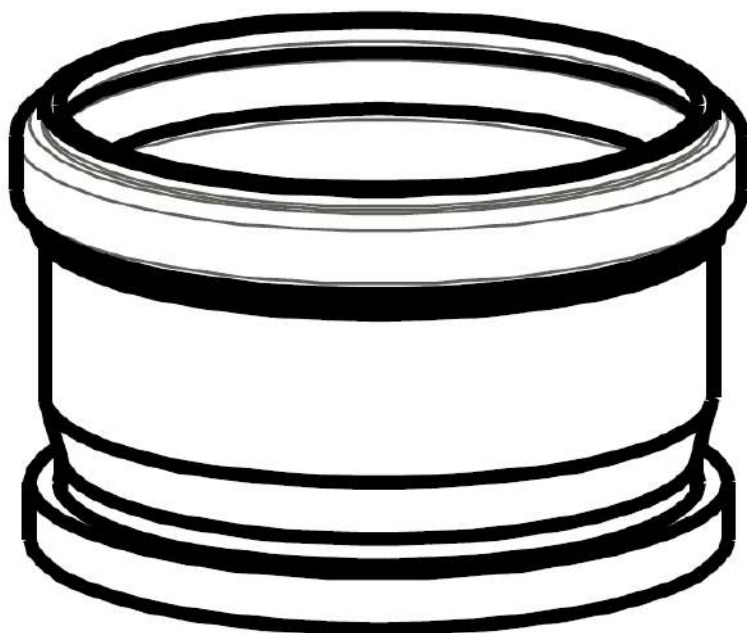
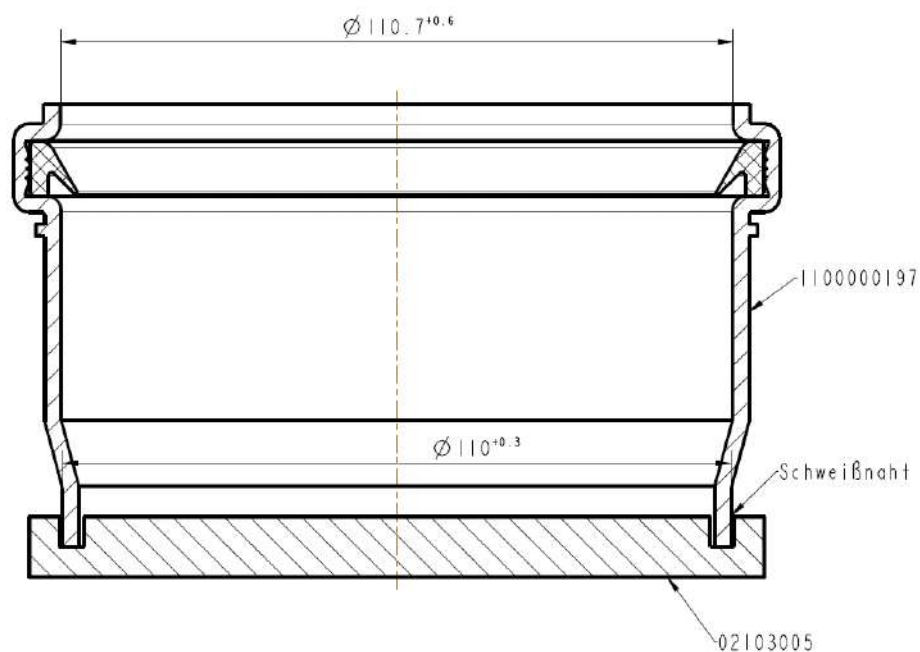
К полному
оглавлению





Заглушка дымохода DN110 для комбинации из 3-х или 5-и котлов GB162,
арт. 7747202158

Перейти
к главе ↓



1

2

3

4

5

6

7

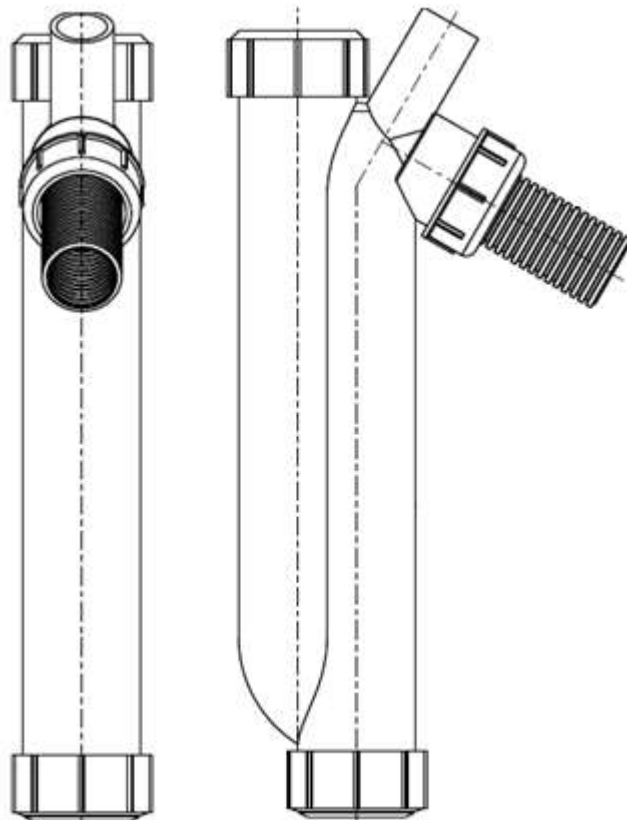
К полному
оглавлению





Сливной сифон DN40, арт. 7747101719

Перейти
к главе ↓



1

2

3

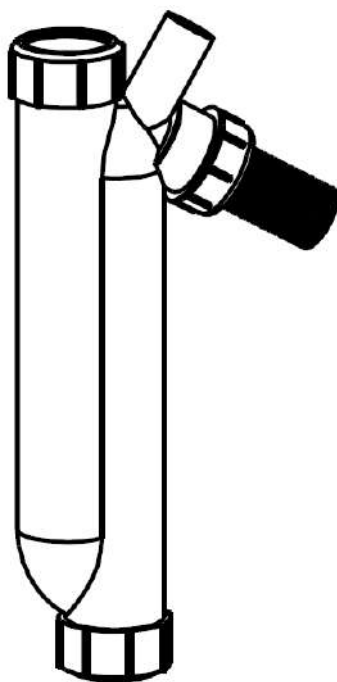
4

5

6

7

К полному
оглавлению





Базовый компл. сист. дымоудаления с обрат.клапанами в каскаде для 2 котлов
GB162 , арт. 7736700112, 7736700113, 7736700114, 7736700115, 7736700116

1

2

3

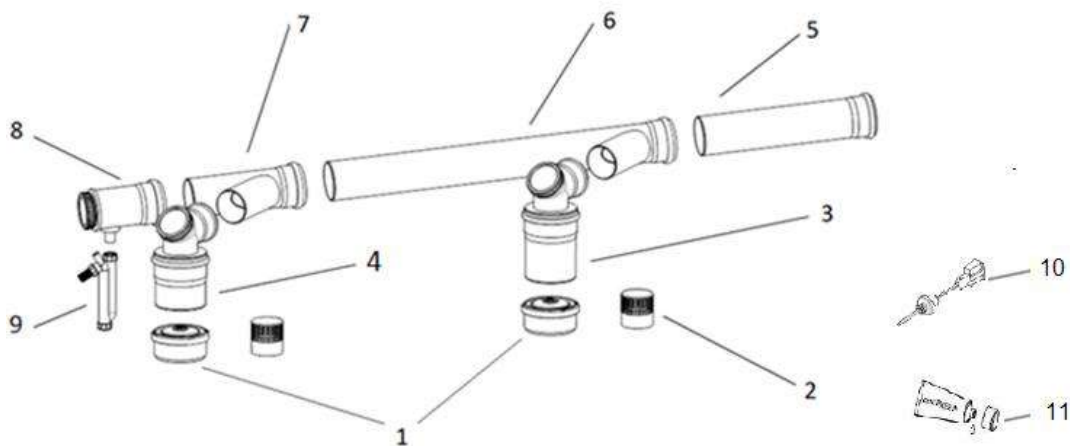
4

5

6

7

Кполному
оглавлению



Датчик контроля температуры
дымовых газов

Комплект поставки:

1. Обратный клапан Ø160 мм (2 шт.), PP, арт. 7736700125
2. Решетка для забора воздуха Ø 100 мм (2 шт.), сталь
3. Длинный вертикальный отвод-подключение к котлу со смотровым люком, PP
4. Короткий вертикальный отвод-подключение к котлу со смотровым люком, PP
5. Участок дымовой трубы, длина 500 мм, PP
6. Длинный коллектор с наклонным отводом Ø110 мм, PP
7. Короткий коллектор с наклонным отводом Ø110 мм, PP
8. Концевой участок с конденсатоотводчиком и резьбовой крышкой, PP
9. Сифон DN40, PP
10. Датчик контроля температуры дымовых газов-2 шт.
11. Смазка для сборки





Комплекующие
Элементы дымоудаления для конденсационных котлов

Перейти
к главе ↓

Обратный клапан дымовых газов, датчик контроля температуры дымовых газов
(входит в комплект поставки арт. 7736700112, 7736700113, 7736700114, 7736700115, 7736700116)

1

2

3

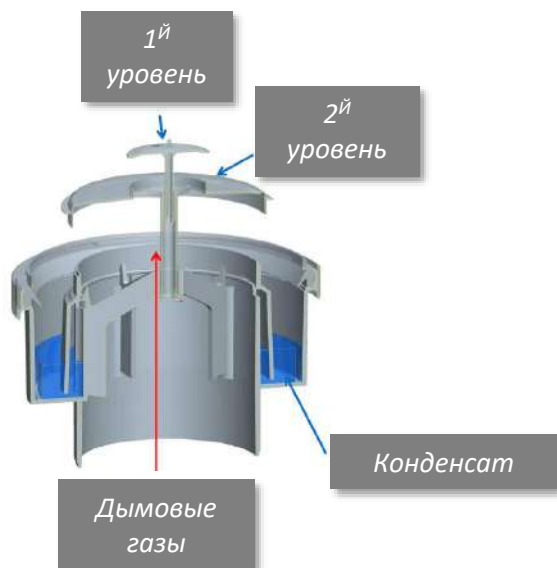
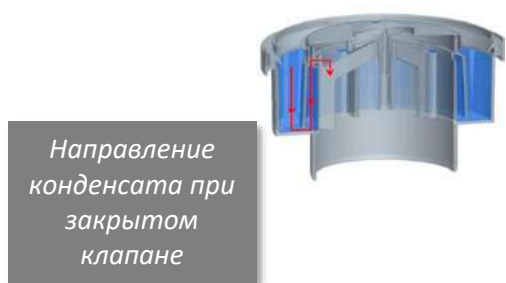
4

5

6

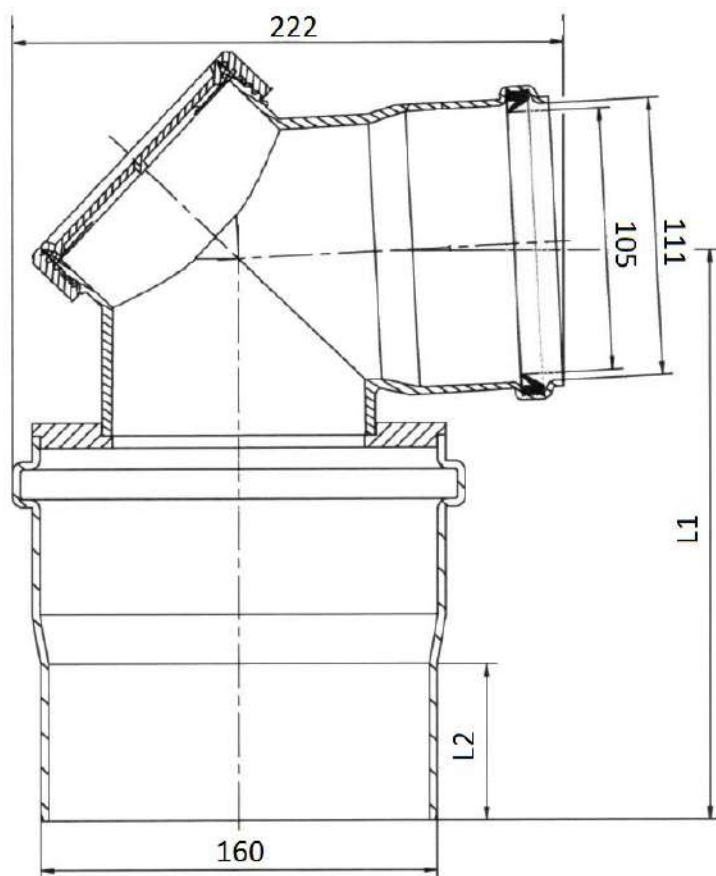
7

К полному
оглавлению





Размеры вертикального отвода-подключения к котлу (входит в комплект поставки арт. 7736700112, 7736700113, 7736700114, 7736700115, 7736700116)



1

2

3

4

5

6

7

К полному
оглавлению

Наименование	Артикул	L 1, мм	L 2, мм
Короткий вертикальный отвод-подключение к котлу	Поставляется в базовой комплектации. Отдельного артикула не имеет.	245	78
Длинный вертикальный отвод-подключение к котлу	7736700448	300	133





Базовый компл. сист. дымоудаления, с обр. клапаном, расширение, для 3 и более котлов в каскаде , арт. 7736700118, 7736700119, 7736700120, 7736700121)

1

2

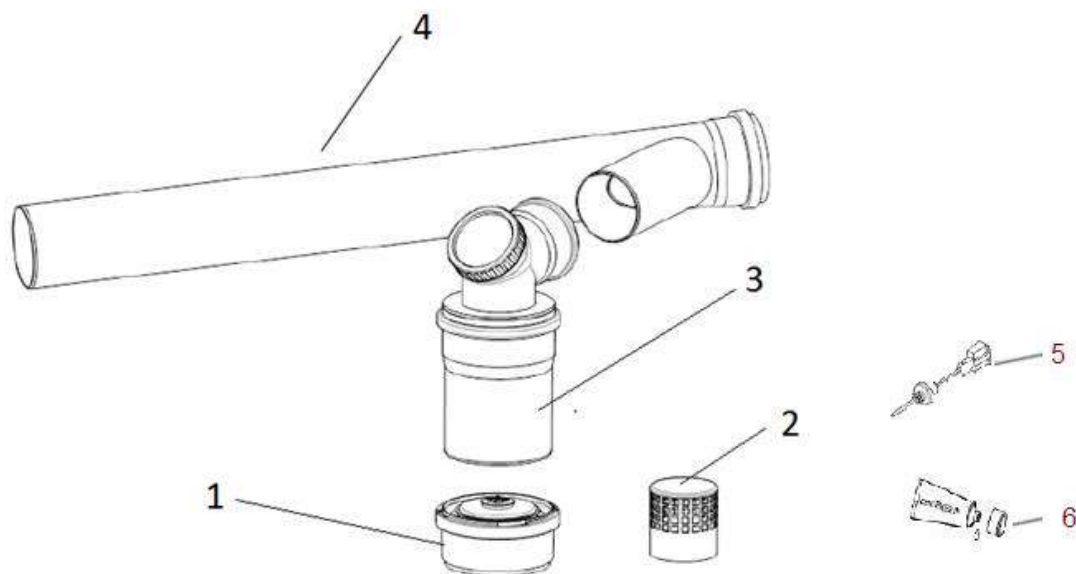
3

4

5

6

7



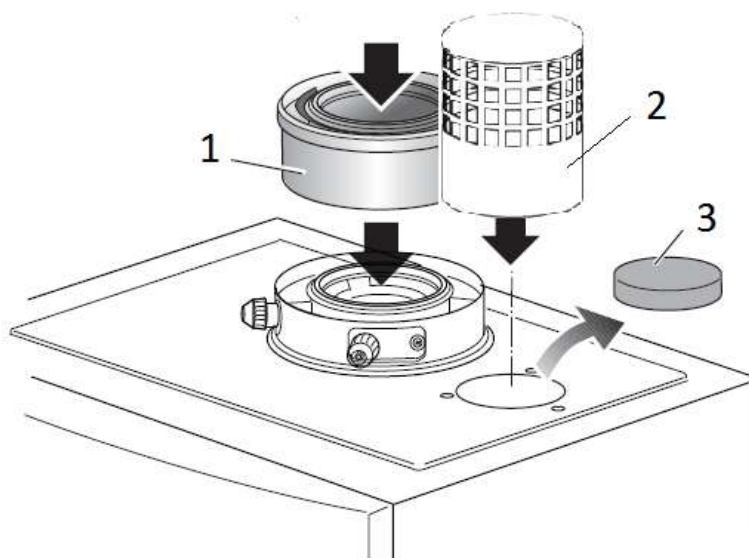
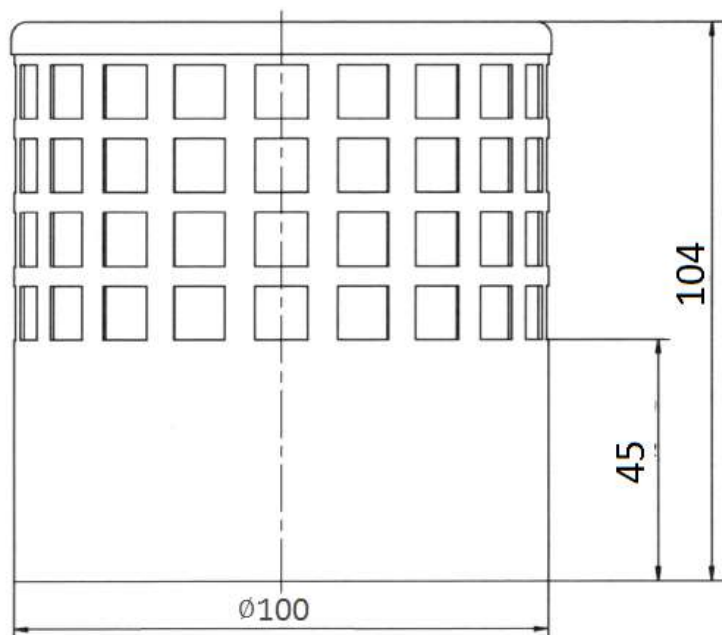
Комплект поставки:

1. Обратный клапан Ø110/160 мм
2. Решетка для забора воздуха Ø100 мм, сталь
3. Длинный вертикальный отвод-подключение к котлу со смотровым люком, PP
4. Длинный коллектор с наклонным отводом Ø110 мм, PP
5. Датчик контроля температуры дымовых газов-1 шт.
6. Смазка для сборки





Решетка для забора воздуха $\varnothing 100$ мм, арт. 7738113209 (входит в комплект поставки арт. 7736700112, 7736700113, 7736700114, 7736700115, 7736700116)



1. Обратный клапан $\varnothing 110/160$ мм
2. Решетка для забора воздуха $\varnothing 100$ мм
3. Заглушка (поставляется с котлом)

1

2

3

4

5

6

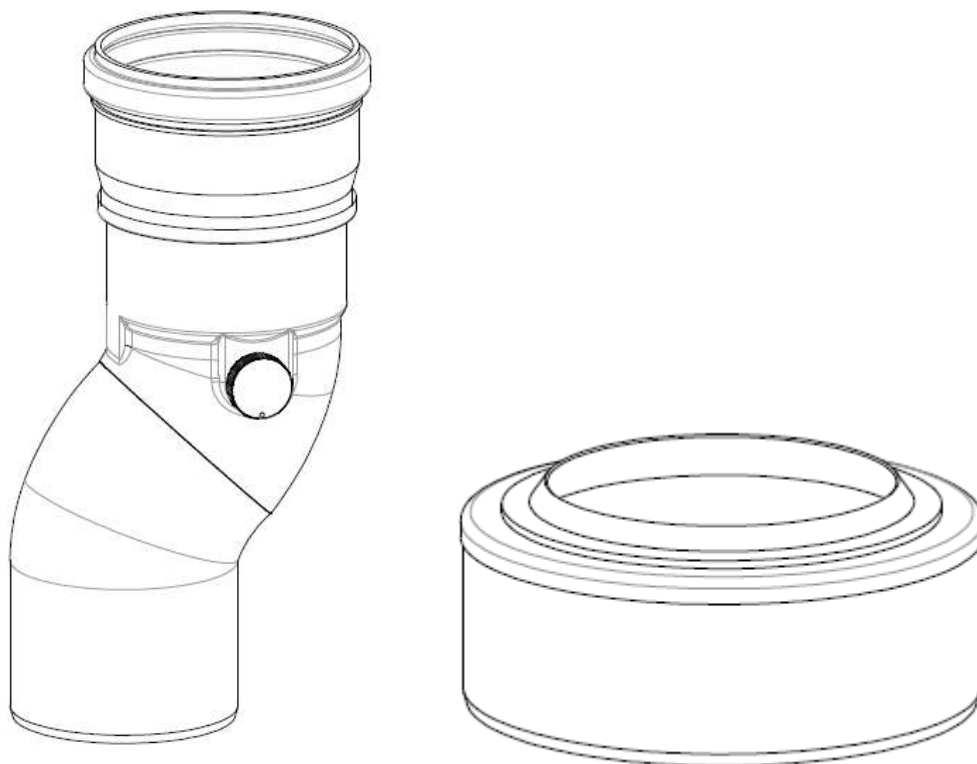
7

К полному
оглавлению





**Переходник DN110 для раздельной системы дымоудаления RLU,
арт. 7736700122 (комплект)**



1

2

3

4

5

6

7

Комплект поставки:

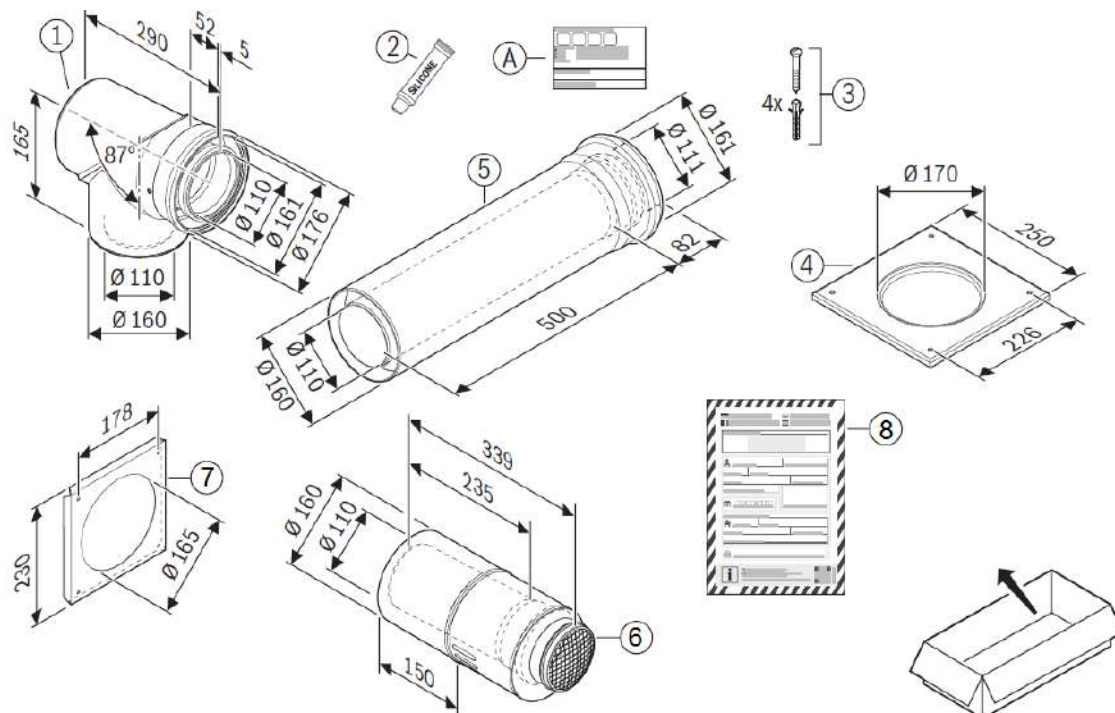
1. Отвод DN110, 87°, PP, с измерительным отверстием, для раздельной системы дымоудаления RLU, арт. 87094970
2. Заглушка на приток воздуха в котёл

[К полному
оглавлению](#)





Базовый комплект дымохода FC-Set110-C13x, DN110/160x800мм, горизонтальный, концентрический, арт. 7738113093



Комплект поставки:

1. Ревизионный тройник DN110/160
2. Смазка для сборки
3. Крепеж
4. Декоративная накладка
5. Труба DN110/160-500мм
6. Оголовок ветрозащитный DN110/160
7. Декоративная накладка
8. Инструкция

1

2

3

4

5

6

7

К полному
оглавлению

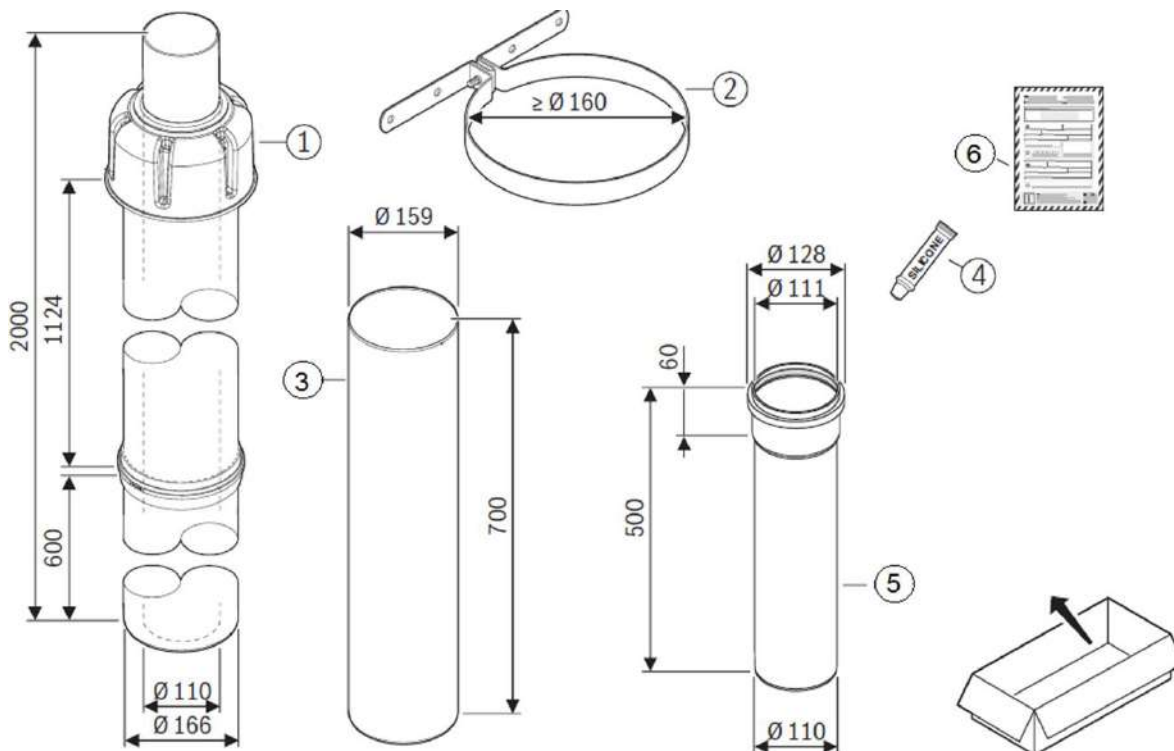




Комплекующие
Элементы дымоудаления для конденсационных котлов

Перейти
к главе ↓

Базовый комплект дымохода FC-Set110-C33x, DN110/160x2500мм, вертикальный, концентрический, черный, арт.7738113090



1

2

3

4

5

6

7

Комплект поставки:

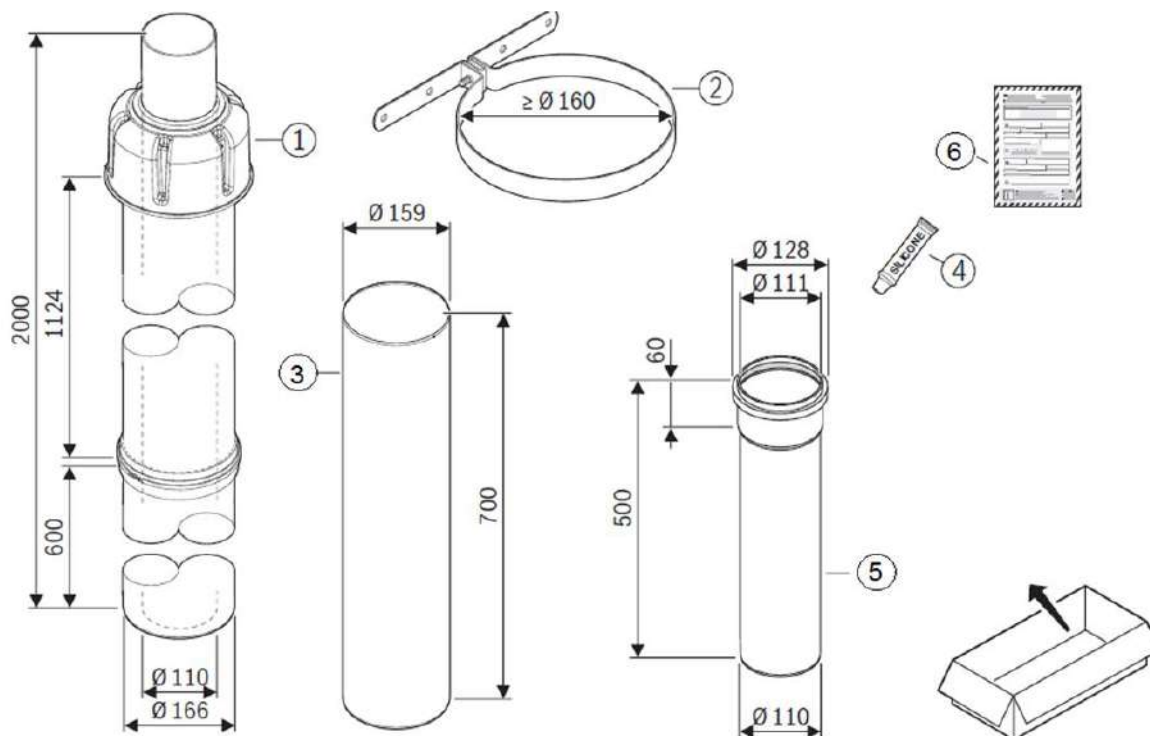
1. Труба DN110/160 с защитным колпаком
2. Крепежный хомут
3. Защитный футляр DN160
4. Смазка для сборки
5. Труба DN110-500мм
6. Инструкция

К полному
оглавлению





Базовый комплект дымохода FC-Set110-C33x, DN110/160x2500мм, вертикальный, концентрический, красный, арт. 7738113091



1

2

3

4

5

6

7

Комплект поставки:

1. Труба DN110/160 с защитным колпаком
2. Крепежный хомут
3. Защитный футляр DN160
4. Смазка для сборки
5. Труба DN110-500мм
6. Инструкция

К полному
оглавлению

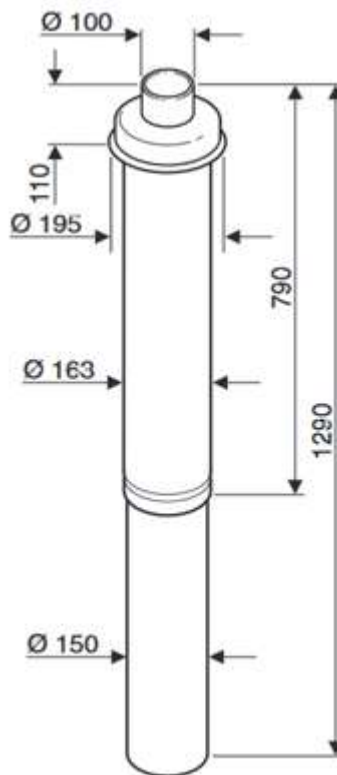




Комплекующие
Элементы дымоудаления для конденсационных котлов

Дымоход концентрический DN100/150x1290мм, вертикальный, через крышу,
арт. 7719002784NM / 7719002783NM

[Перейти
к главе ↓](#)



1

2

3

4

5

6

7

[К полному
оглавлению](#)

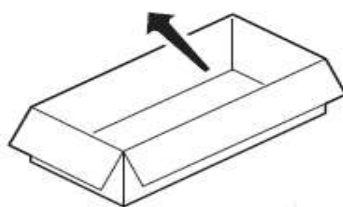
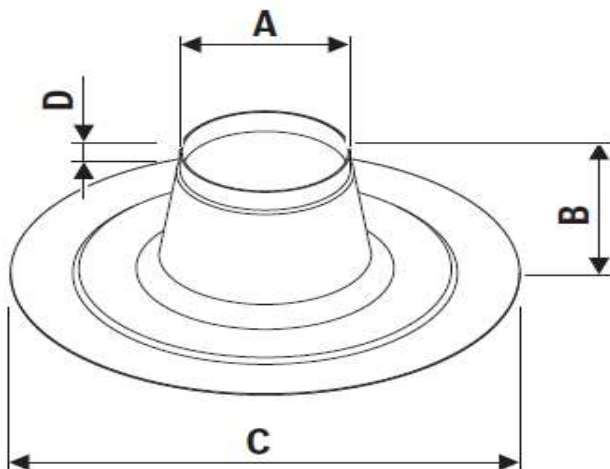




Комплекующие
Элементы дымоудаления для конденсационных котлов

Элемент FC-O110, для DN160, с фартуком для плоской крыши, высота 170мм, нерегулируемый, арт. 7738113126

Перейти
к главе ↓



1

2

3

4

5

6

7

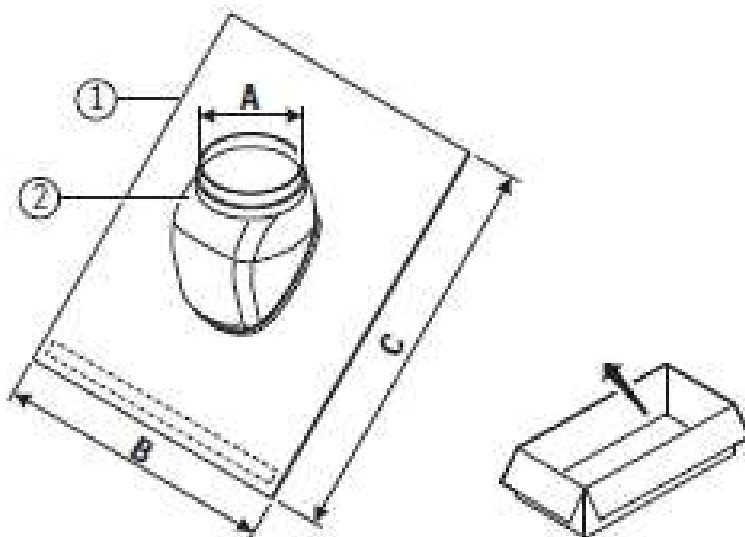
К полному
оглавлению

Размер	7738113126
A / mm	Ø170
B / mm	170
C / mm	Ø535
D / mm	21





Универсальная кровельная черепица FC-O110, для систем DN160



1. свинцовая основа
2. пластиковый купол

1

2

3

4

5

6

7

К полному
оглавлению

Артикул	Цвет	A	B	C	
7738113128	черный	167	500	600	5° – 25°
7738113131	красный				5° – 25°
7738113129	черный				25° – 45°
7738113132	красный				25° – 45°
7719002858NM	черный	160	500	600	25° – 45°

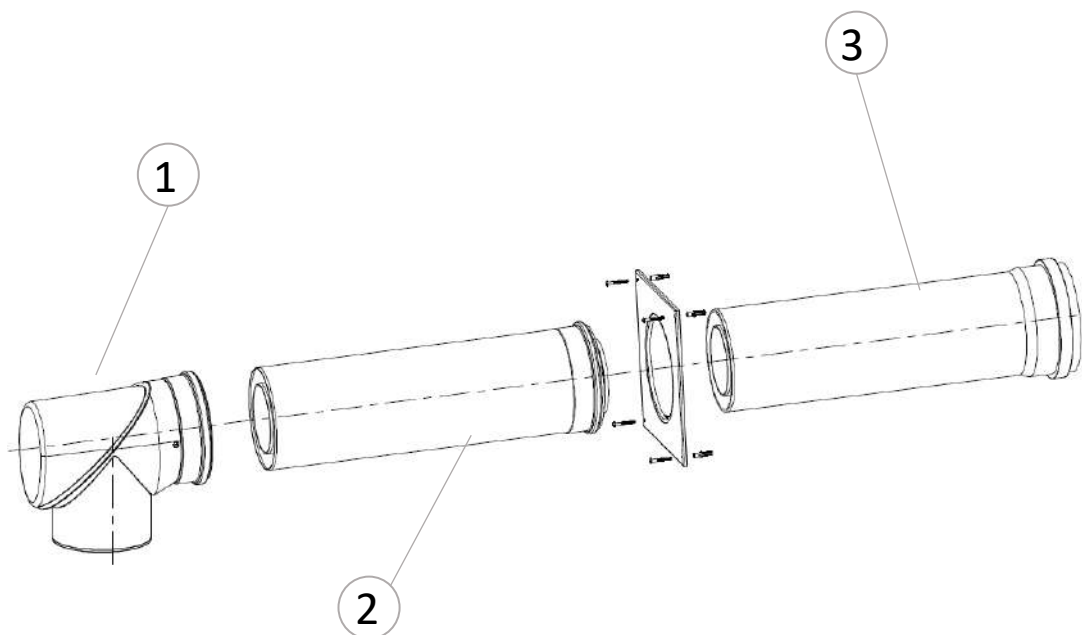




Комплектующие
Элементы дымоудаления для конденсационных котлов

Перейти
к главе ↓

Базовый комплект дымохода FC-Set110-C53x, DN110/160, концентрический,
горизонтальный (в комплекте уголок с ревизией), с подл. к котлу, арт. 7738113079



1

2

3

4

5

6

7

Комплект поставки:

1. Концентрический отвод DN 110/160 87° , арт. [7738113106](#)
2. Концентрическая труба DN110/160, L=500мм арт. [7738113099](#)
3. Труба DN110/160 L=500 мм арт. [7747101679](#)

К полному
оглавлению

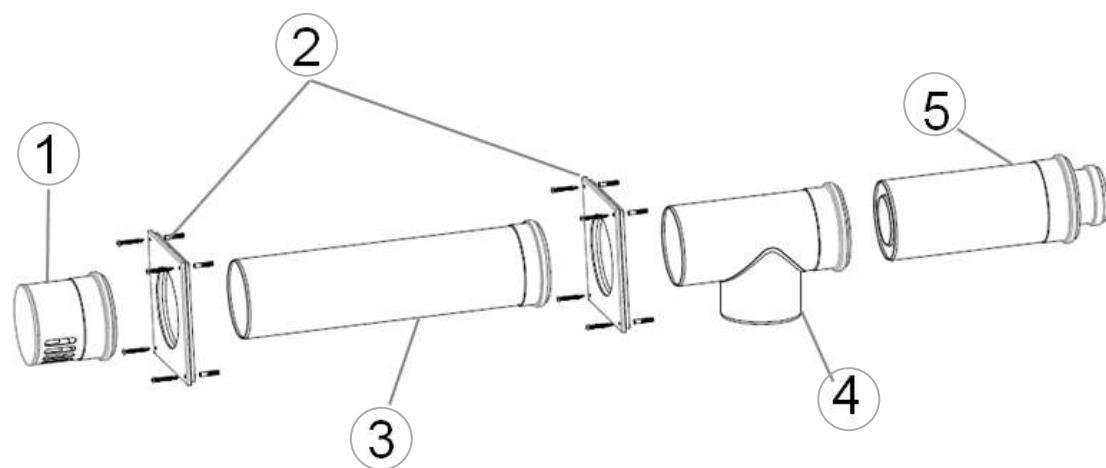
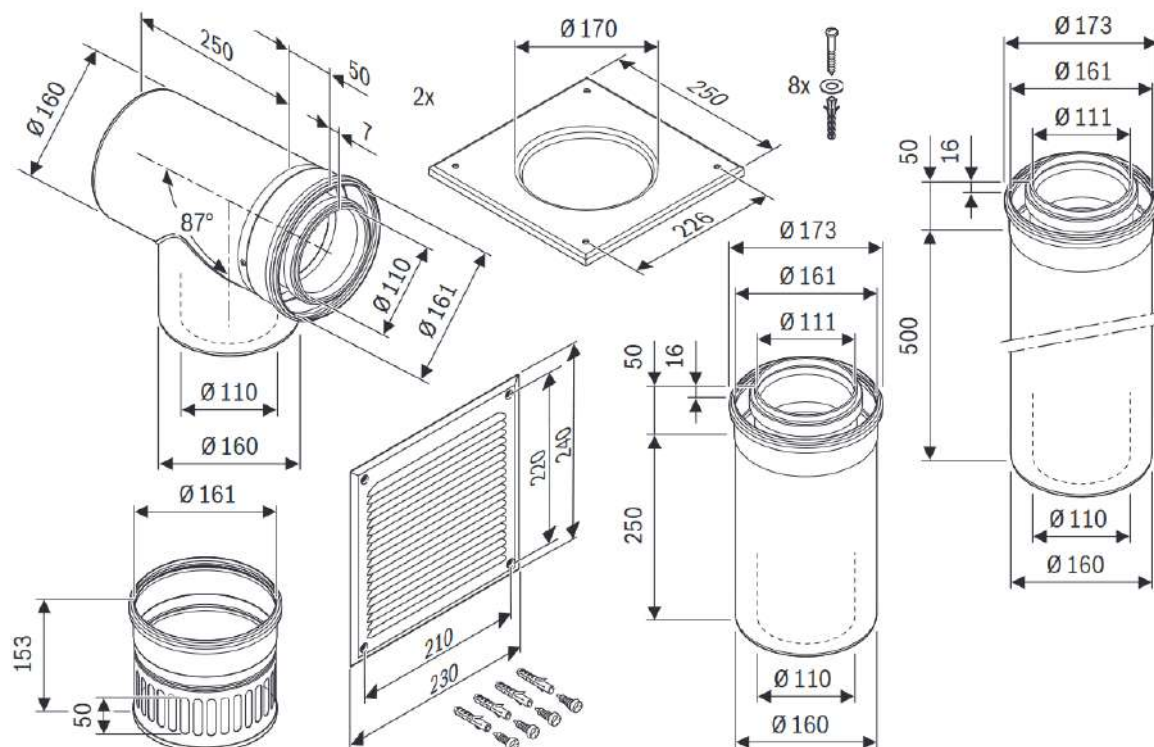




Комплекующие
Элементы дымоудаления для конденсационных котлов

Перейти
к главе ↓

Базовый комплект дымохода FC-Set110-C53x, DN110/160, концентрический, раздельное дымоудаление, арт. 7738113077



Комплект поставки:

1. Крышка приточного воздуха $\varnothing 160$ мм
2. Декоративная манжета $\varnothing 160$ мм, белая в комплекте с крепежом
3. Дымовая труба $\varnothing 160$ мм, длина 500 мм
4. Тройник концентрический $\varnothing 110/160$ PP/сталь
5. Труба концентрическая $\varnothing 110/160$, длина 250 мм

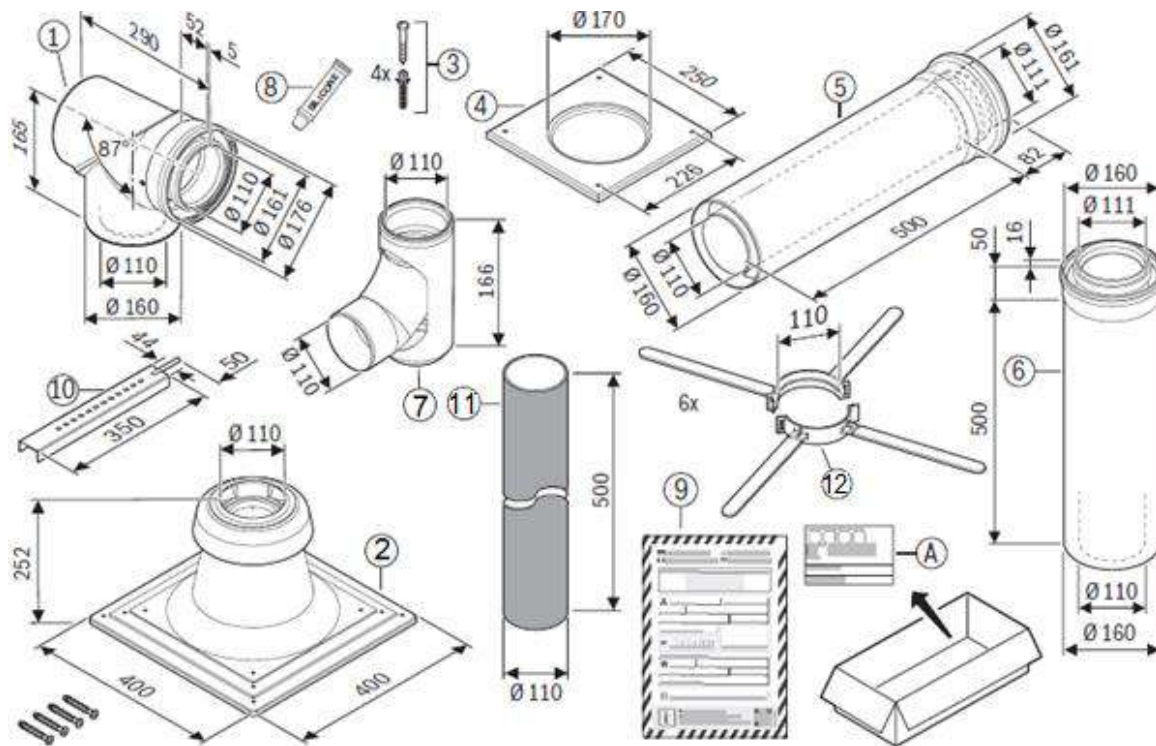
1
2
3
4
5
6
7

К полному
оглавлению





Базовый комплект дымохода FC-Set110-C93x, DN110/160, концентрический, для установки в шахте, арт. 7738113075



Комплект поставки:

1. Отвод DN110/160 со смотровым люком
2. Покрытие шахты из нержавеющей стали
3. Крепеж
4. Декоративная накладка
5. Коаксиальная труба –проход через стену DN110/160-500мм
6. Труба DN110/160-500мм
7. Отвод DN110 нижний
8. Смазка для сборки
9. Инструкция
10. Опорная пластина
11. Труба UF защищенная DN110-500мм
12. Распорка DN110 6шт

1

2

3

4

5

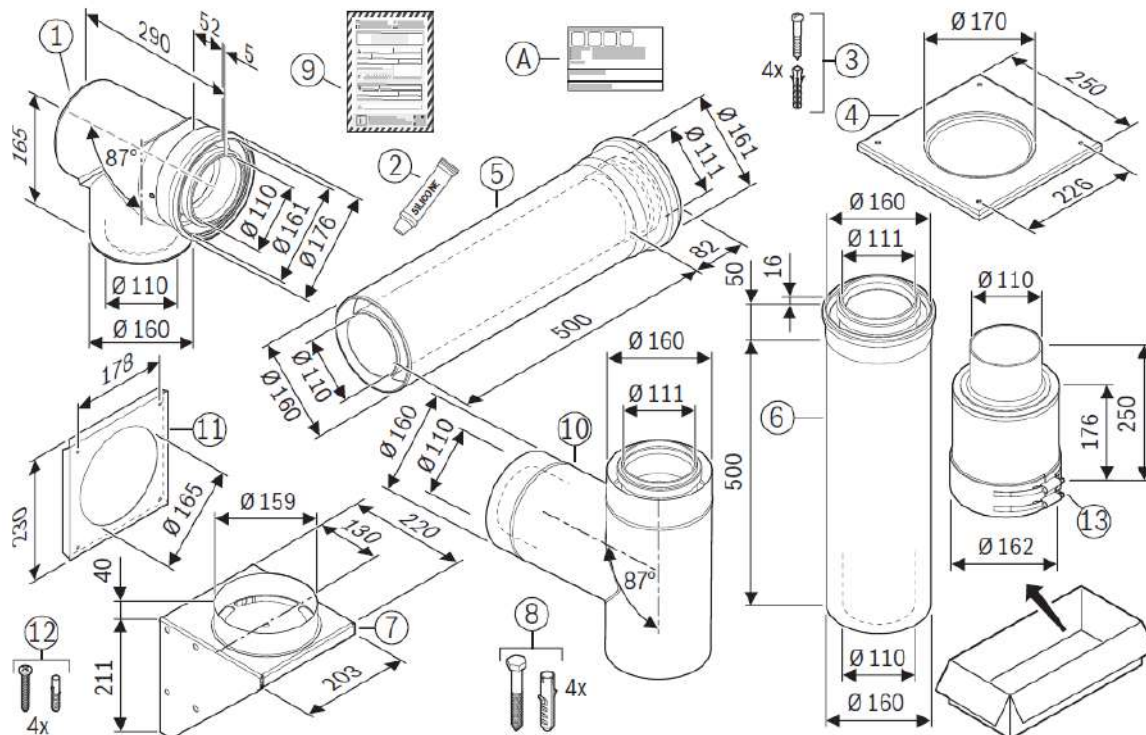
6

7





Базовый комплект дымохода FC-Set110-C53x, DN110/160, концентрический, по фасаду нерж. сталь, арт. 7738113095



1

2

3

4

5

6

7

Комплект поставки:

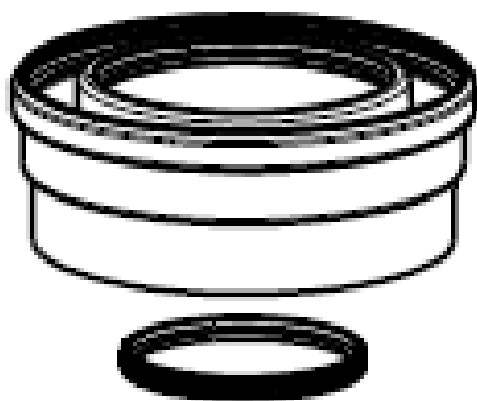
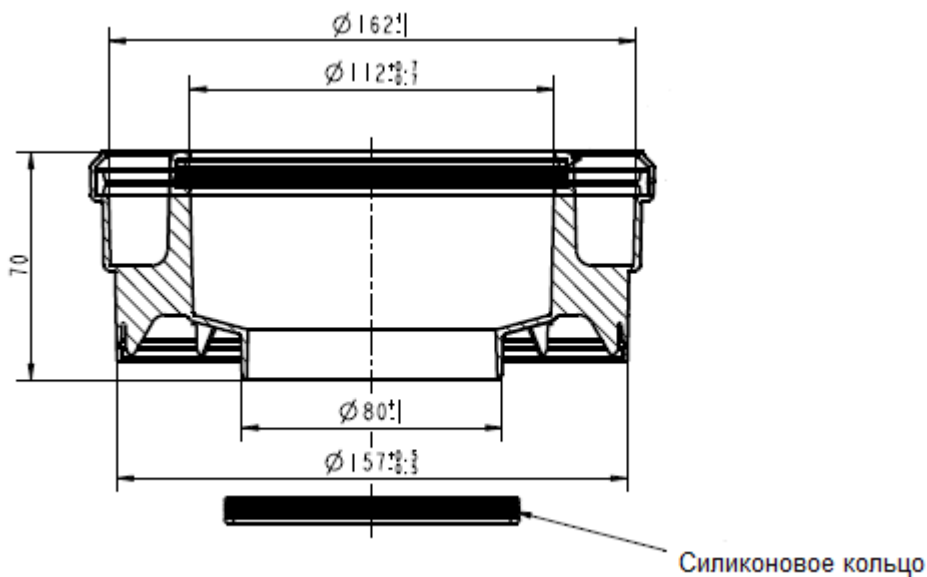
1. Отвод DN110/160 со смотровым люком,
2. Смазка для сборки
3. Крепеж
4. Декоративная накладка
5. Коаксиальная труба –проход через стену DN110/160-500мм,
6. Труба DN110/160-500мм,
7. Консоль
8. Крепеж
9. Инструкция
10. Отвод концентрический DN110/160, 90°, PP/нерж, нижний, арт. [87092086](#)
11. Декоративная накладка
12. Крепеж
13. Дымовая труба концентрическая FC-C110 DN110/160, PP/SS, элемент над крышей





Адаптер, переход с DN100/150 на DN110/160, арт. 07101418

Перейти
к главе ↓



1

2

3

4

5

6

7

К полному
оглавлению

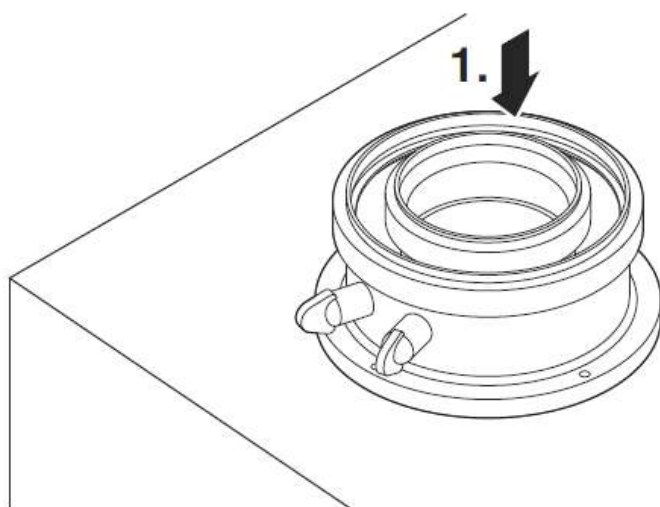
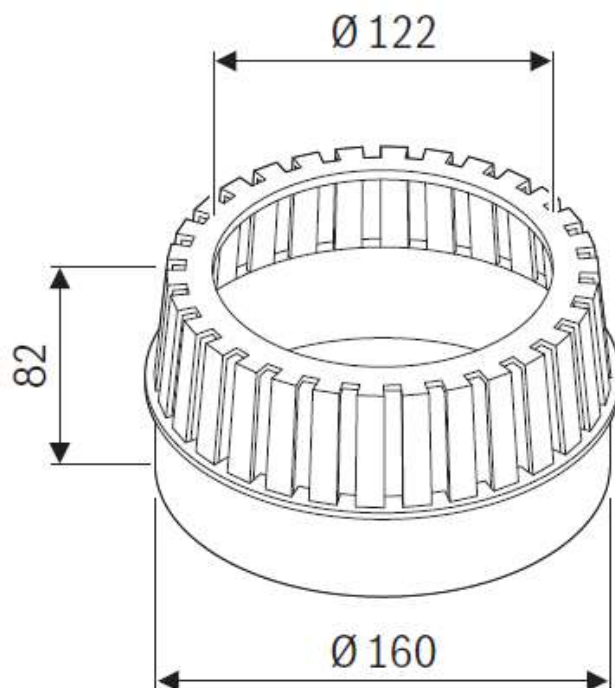




Комплекующие
Элементы дымоудаления для конденсационных котлов

Защита приточного канала FC-O110, DN160, при заборе воздуха из помещения,
арт. 7747101689 / 7738113167

Перейти
к главе ↓



1

2

3

4

5

6

7

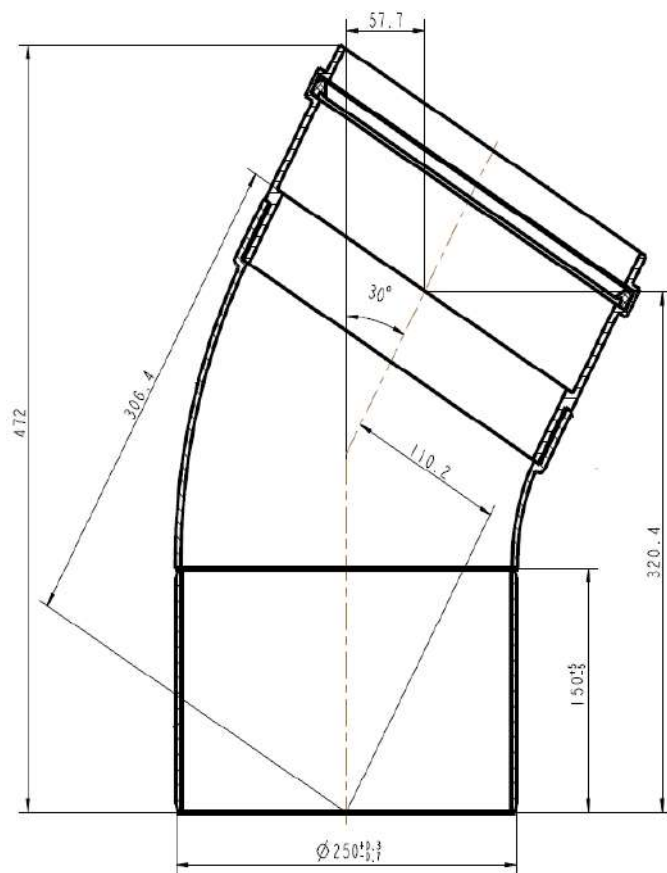
К полному
оглавлению





Отвод DN250, 30°, PP, арт. 87090324

Перейти
к главе ↓



1

2

3

4

5

6

7

К полному
оглавлению

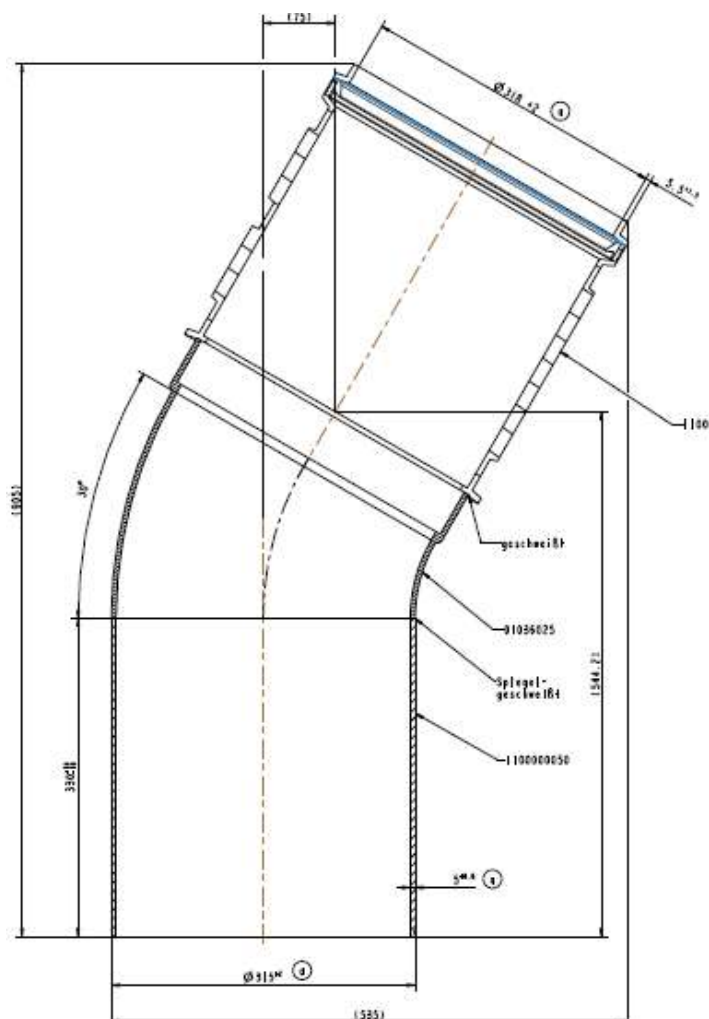




Комплекующие
Элементы дымоудаления для конденсационных котлов

Отвод DN315, 30°, PP, арт. 87090328

Перейти
к главе ↓



1

2

3

4

5

6

7

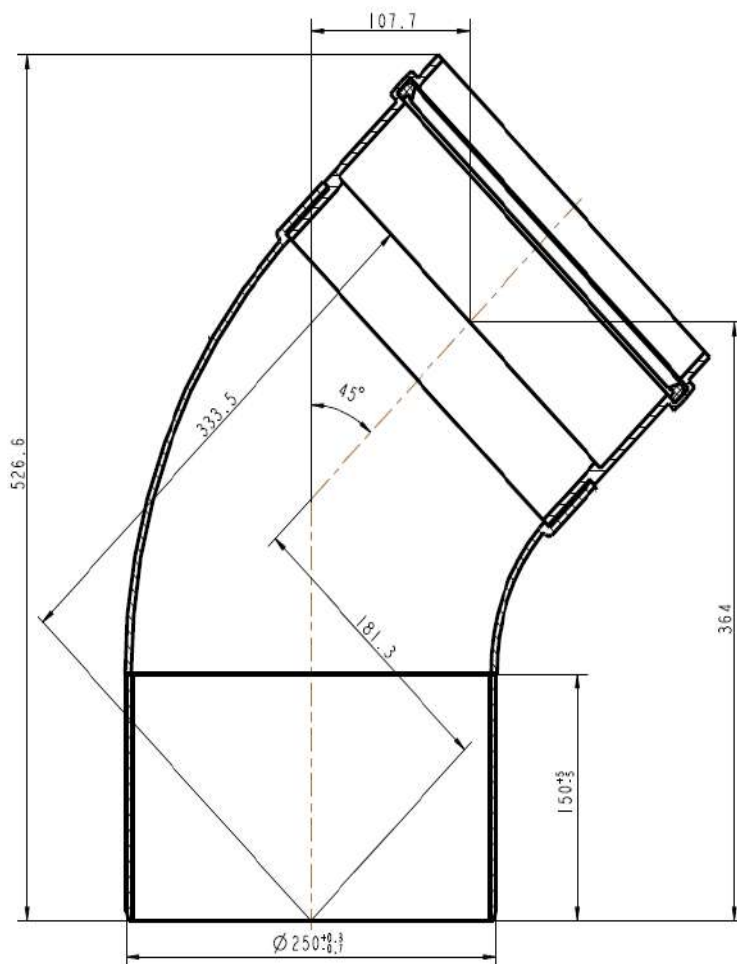
К полному
оглавлению





Отвод DN250, 45°, PP, арт. 87090325

[Перейти к главе](#) ↓



1

2

3

4

5

6

7

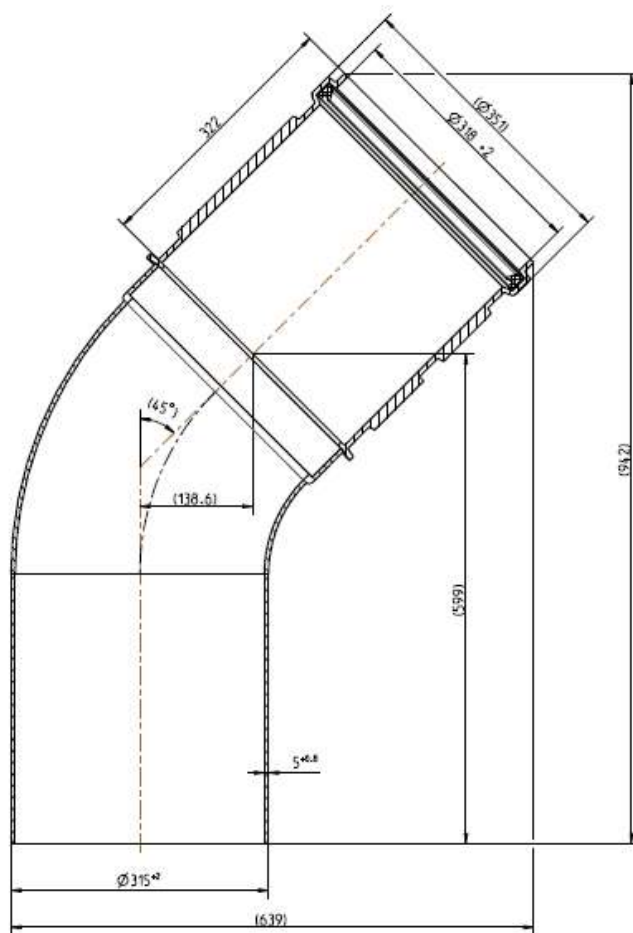
[К полному
оглавлению](#)





Отвод DN315, 45°, PP, арт. 87090329

[Перейти к главе](#) ↓



1

2

3

4

5

6

7

[К полному оглавлению](#)

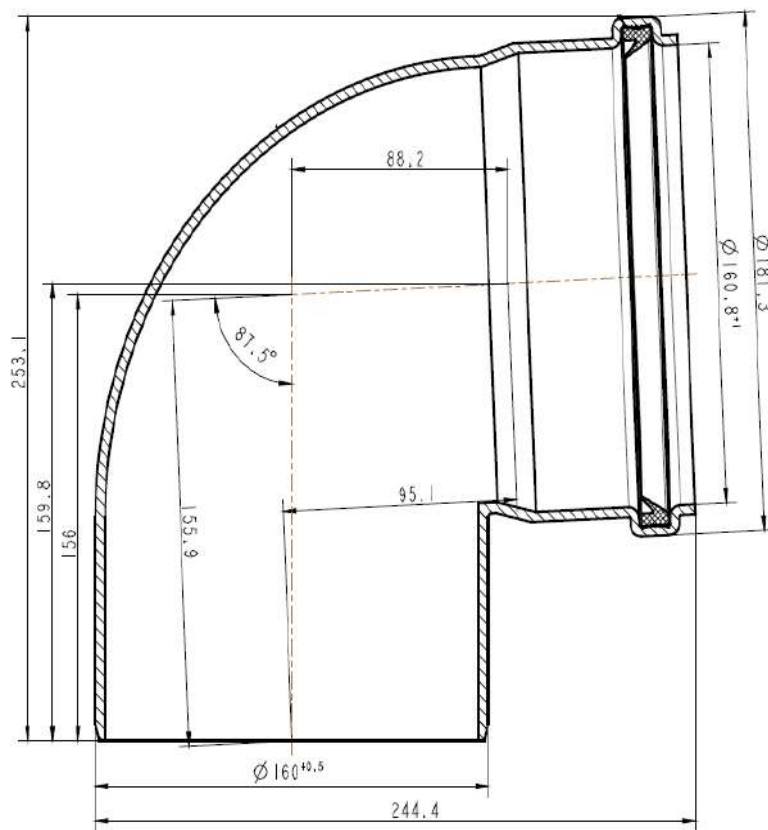




Комплекующие
Элементы дымоудаления для конденсационных котлов

Отвод DN250, 87°, PP, арт. 7746900696NM / 87090326

Перейти
к главе ↓



1

2

3

4

5

6

7

К полному
оглавлению

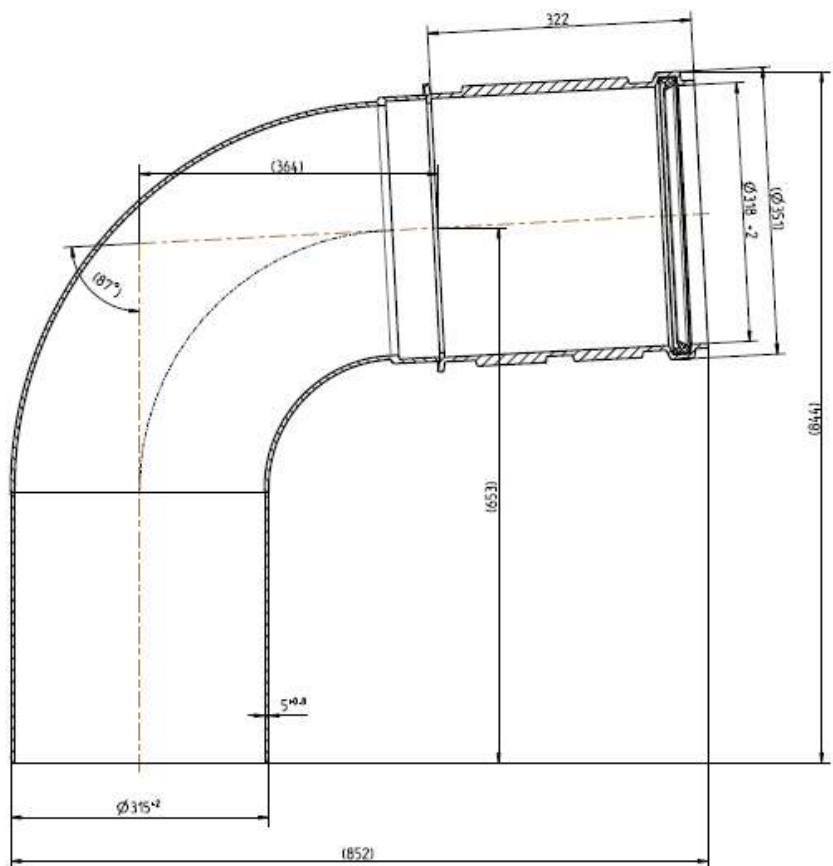




Комплекующие
Элементы дымоудаления для конденсационных котлов

Отвод DN315, 87°, PP, арт. 87090330

[Перейти к главе](#) ↓



1

2

3

4

5

6

7

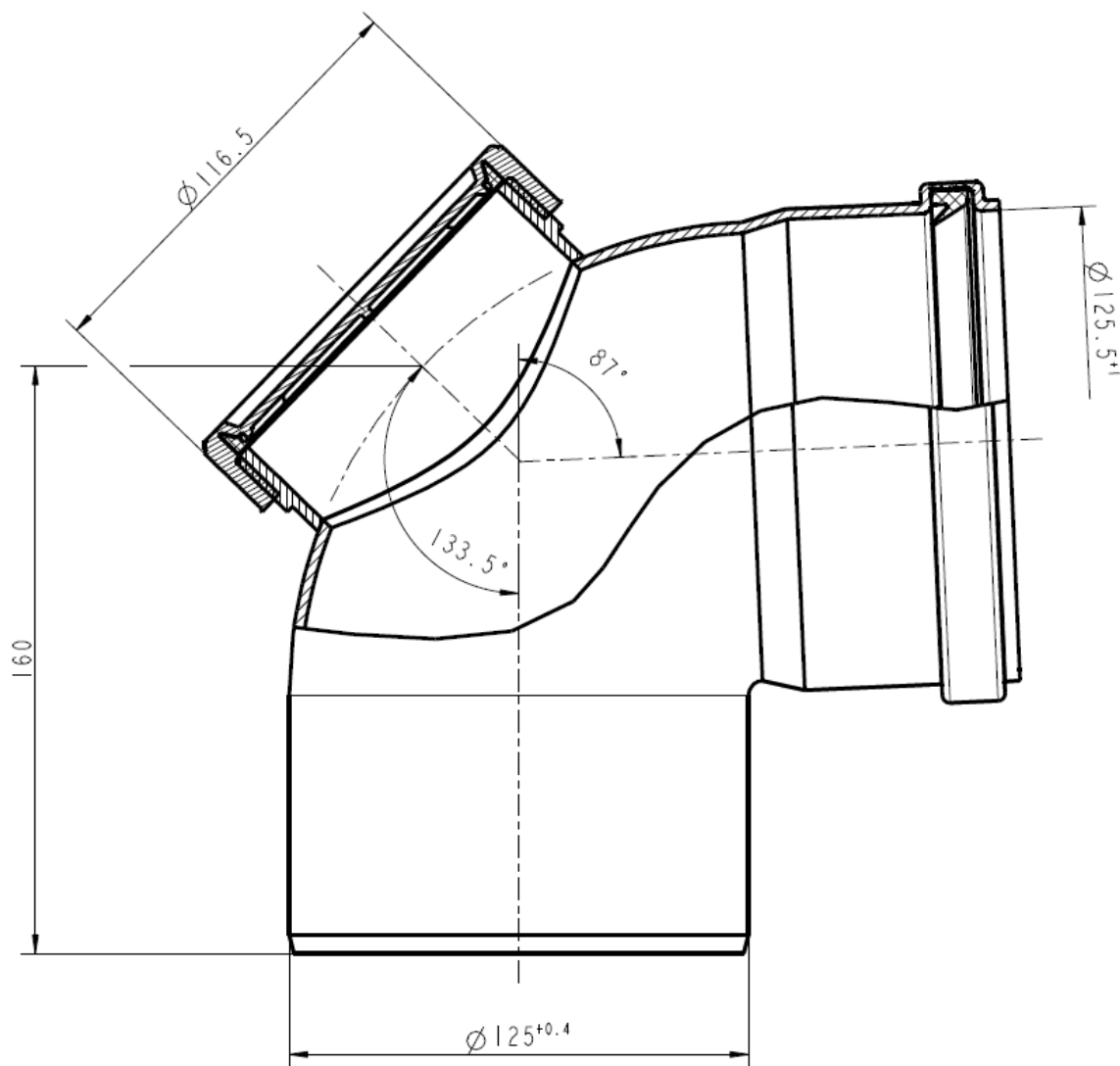
[К полному оглавлению](#)





Отвод DN125, 87°, PP, со смотровым люком, арт. 87090882

[Перейти к главе](#) ↓



1

2

3

4

5

6

7

[К полному оглавлению](#)

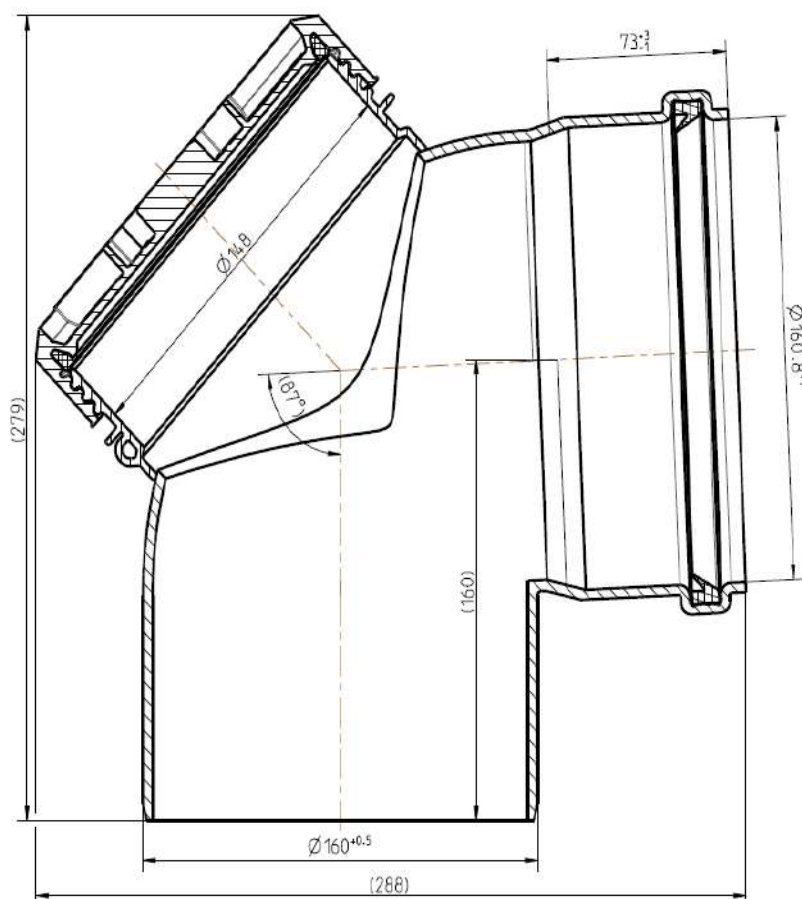




Комплекующие
Элементы дымоудаления для конденсационных котлов

Отвод DN160, 87°, PP, со смотровым люком, арт. 87090884

[Перейти к главе](#) ↓



1

2

3

4

5

6

7

[К полному
оглавлению](#)

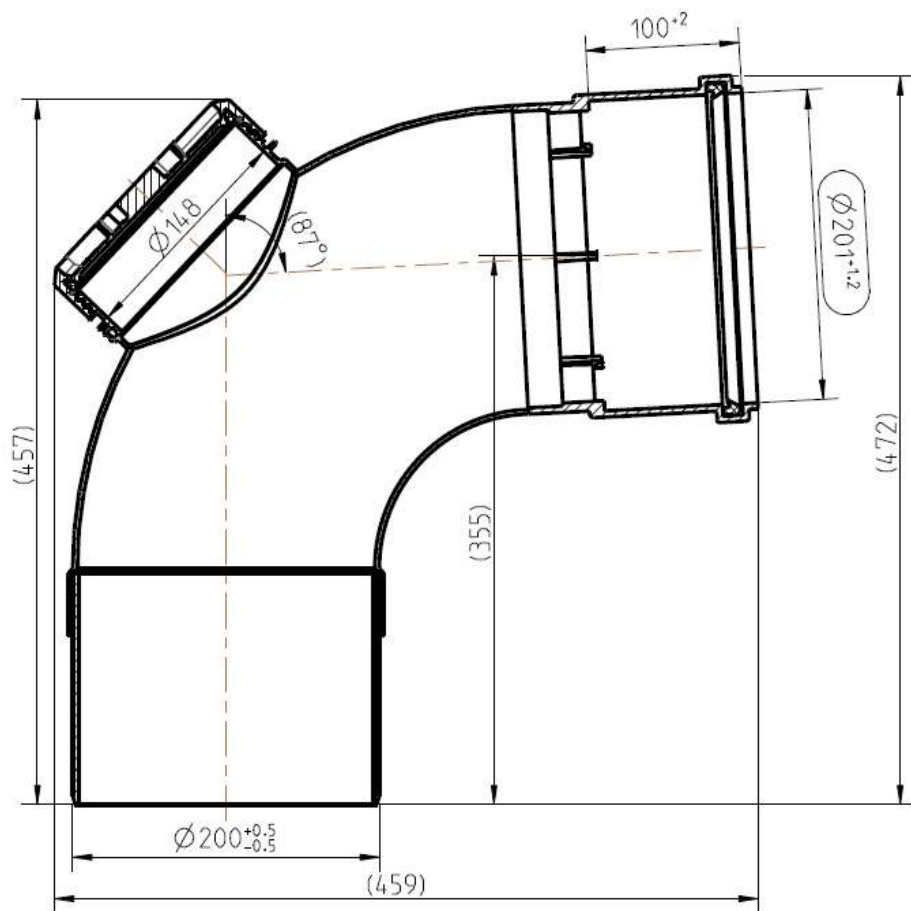




Комплекующие
Элементы дымоудаления для конденсационных котлов

Отвод DN200, 87°, PP, со смотровым люком, арт. 87090886

[Перейти к главе](#) ↓



1

2

3

4

5

6

7

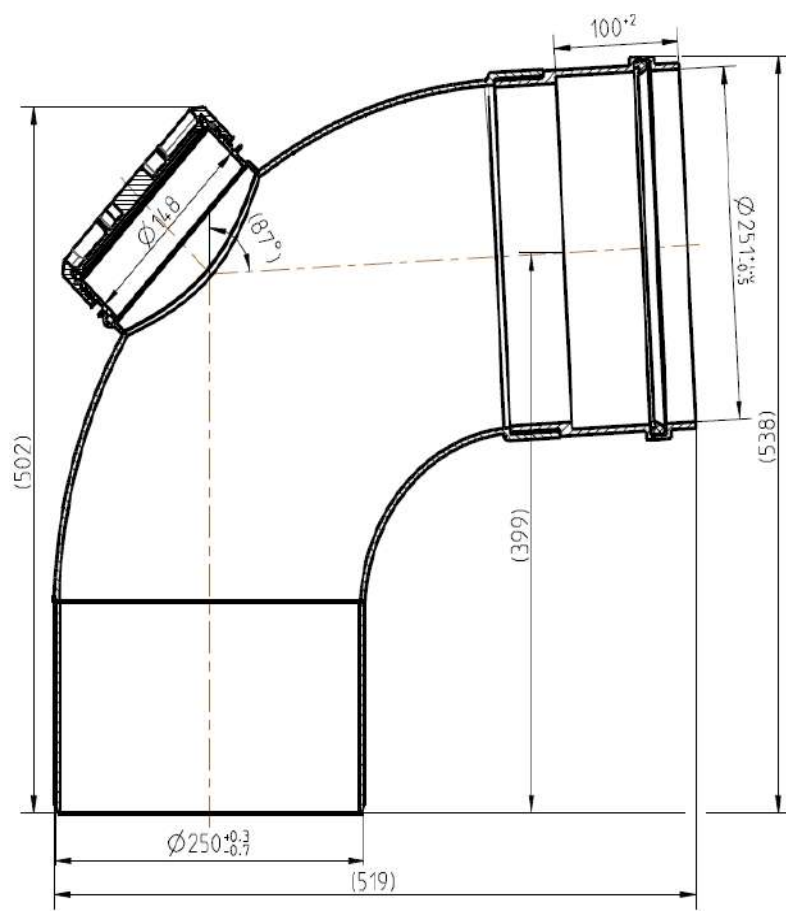
[К полному
оглавлению](#)





Отвод DN250, 87°, PP, со смотровым люком, арт. 87090887

[Перейти к главе](#) ↓



1

2

3

4

5

6

7

[К полному
оглавлению](#)

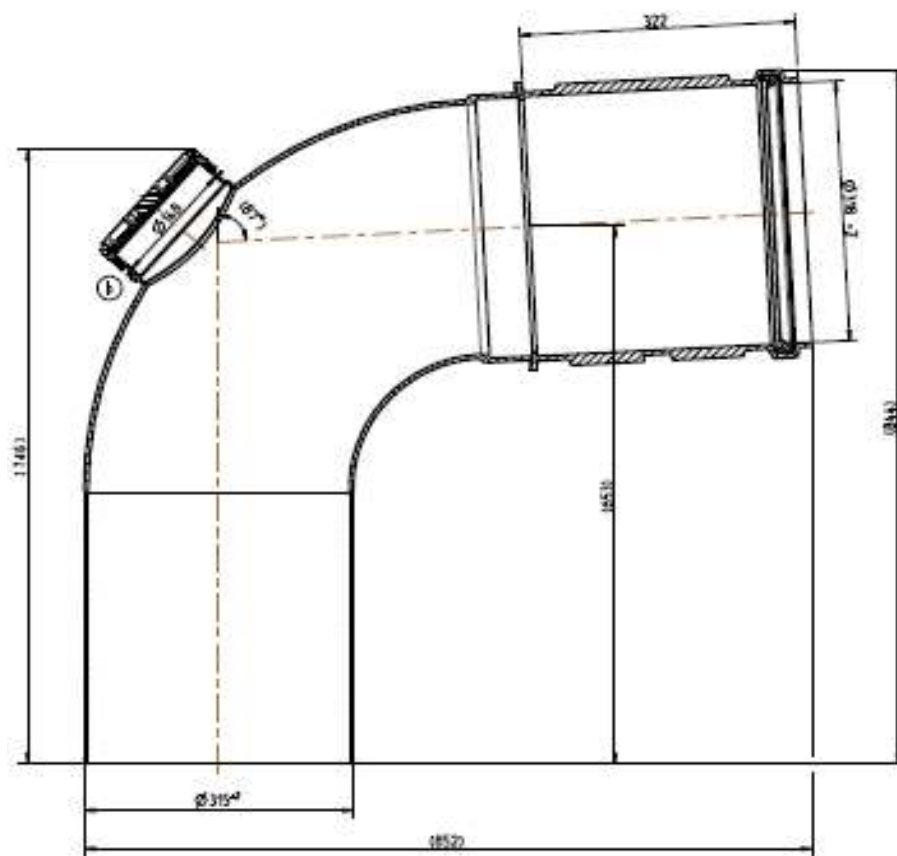




Комплектующие
Элементы дымоудаления для конденсационных котлов

Отвод DN315, 87°, PP, со смотровым люком, арт. 87090888

[Перейти к главе](#) ↓



1

2

3

4

5

6

7

[К полному оглавлению](#)

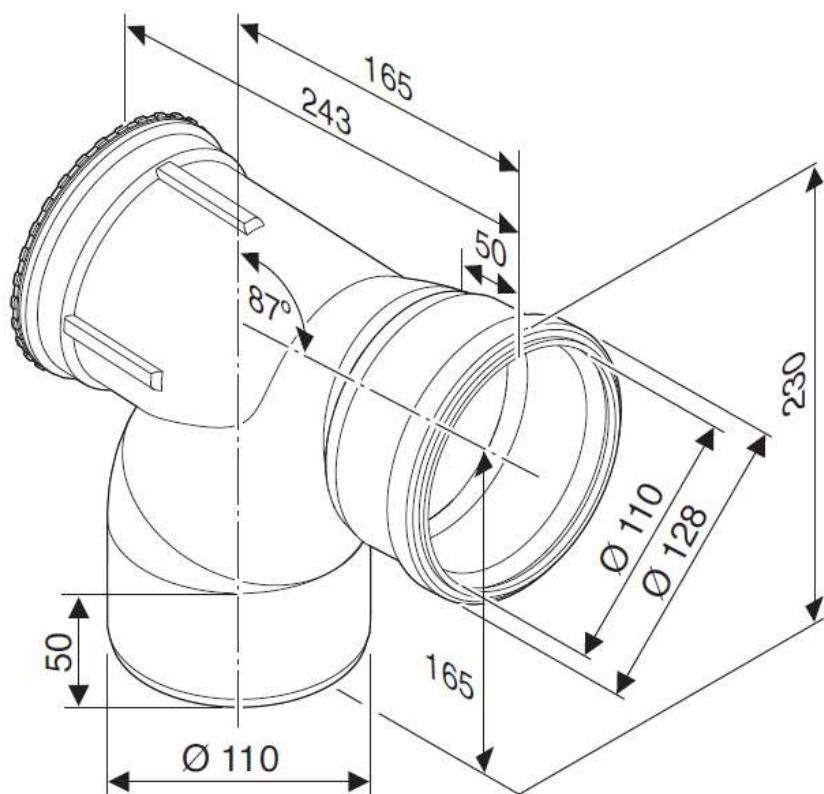




Комплекующие
Элементы дымоудаления для конденсационных котлов

Отвод FC-SER110-87, DN110, 87°, со смотровым люком, арт. 7738113110

[Перейти
к главе ↓](#)



1

2

3

4

5

6

7

[К полному
оглавлению](#)

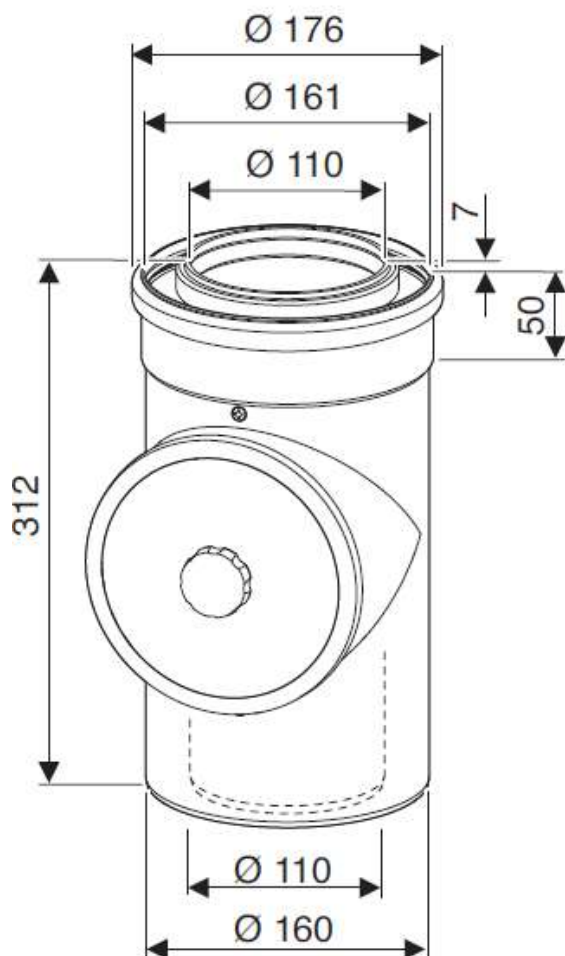




Комплектующие
Элементы дымоудаления для конденсационных котлов

Дымовая труба концентрическая FC-CR110, DN110/160, со смотровым люком,
арт. 7738113107

Перейти
к главе ↓



1

2

3

4

5

6

7

К полному
оглавлению





Отвод концентрический FC-CE110-15, DN110/160, 15°, арт. 7738113102

[Перейти к главе](#) ↓



1

2

3

4

5

6

7

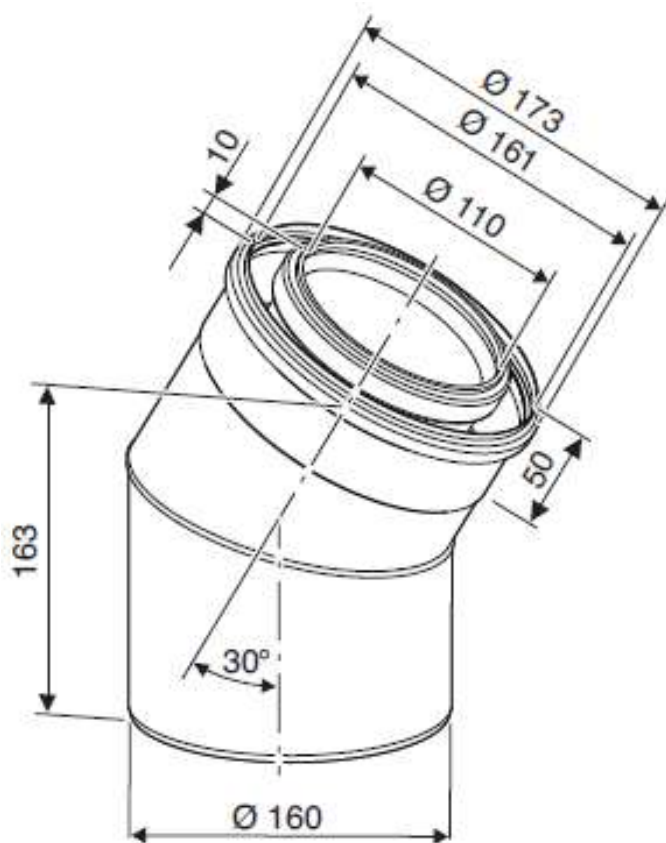
[К полному оглавлению](#)





Отвод концентрический FC-CE110-30, DN110/160, 30°, арт. 7738113103

[Перейти к главе](#) ↓



1

2

3

4

5

6

7

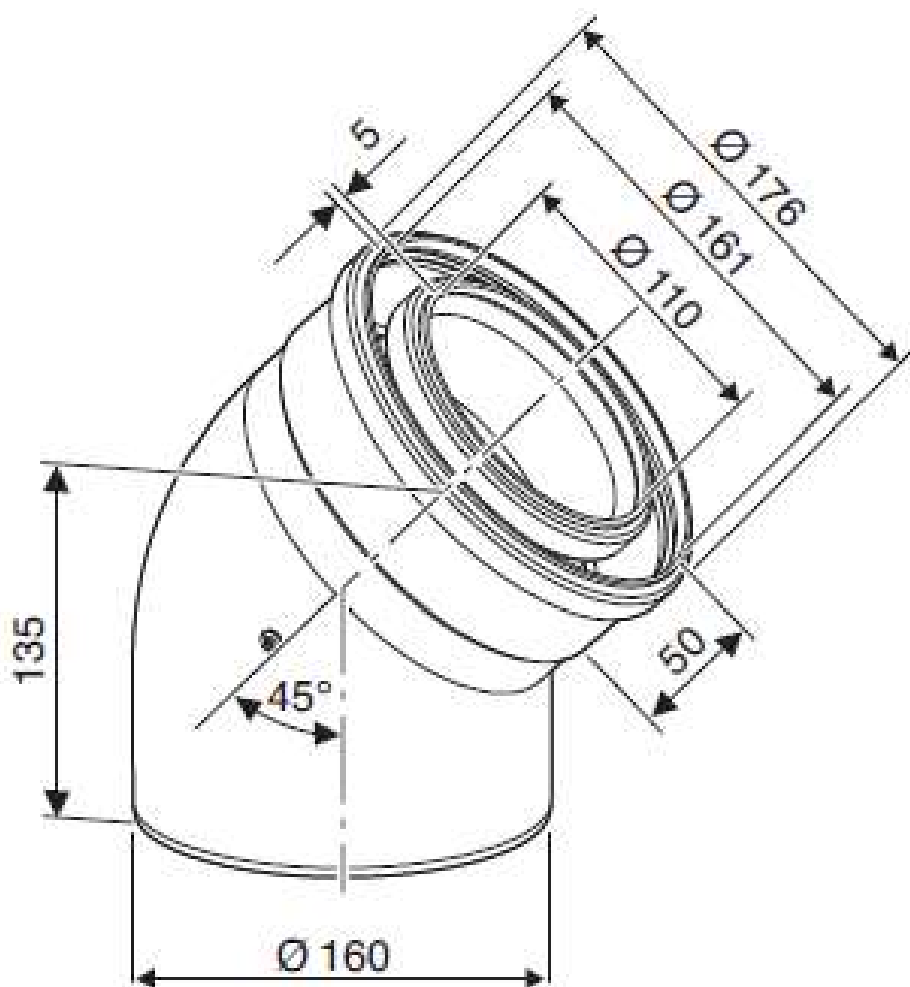
[К полному
оглавлению](#)





Отвод концентрический FC-CE110-45, DN110/160, 45° арт. 7738113104

[Перейти
к главе](#) ↓



1

2

3

4

5

6

7

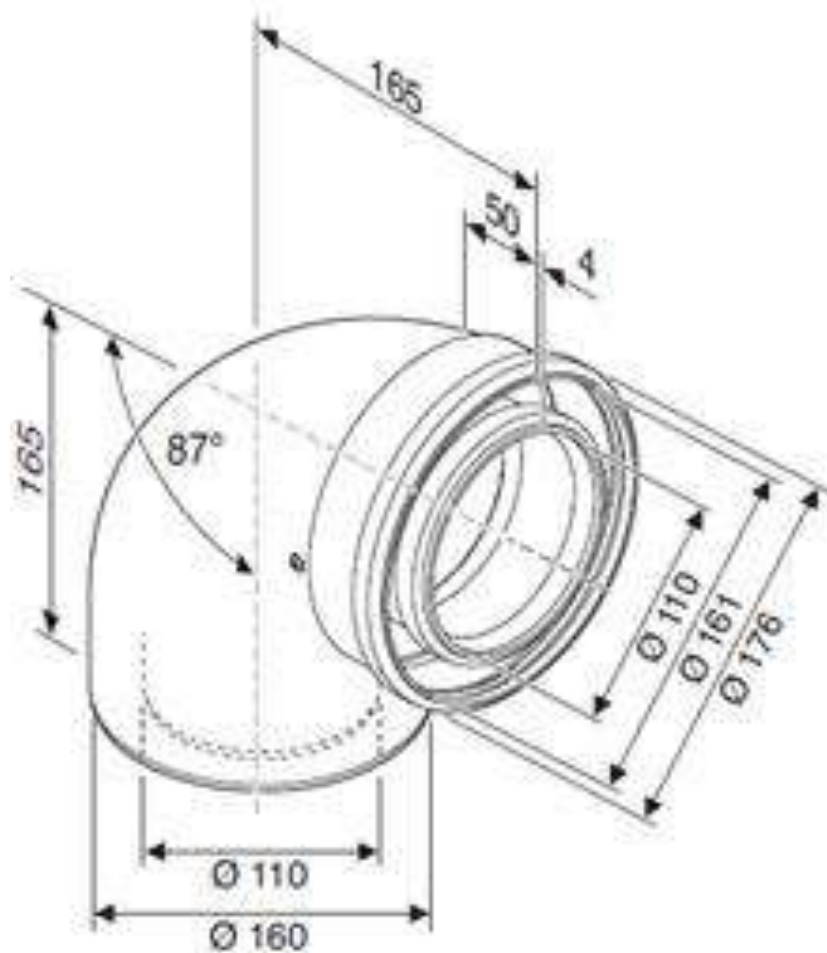
[К полному
оглавлению](#)





Отвод концентрический FC-CE110-87, DN110/160, 87°, арт. 7738113105

[Перейти к главе](#) ↓



1

2

3

4

5

6

7

[К полному оглавлению](#)

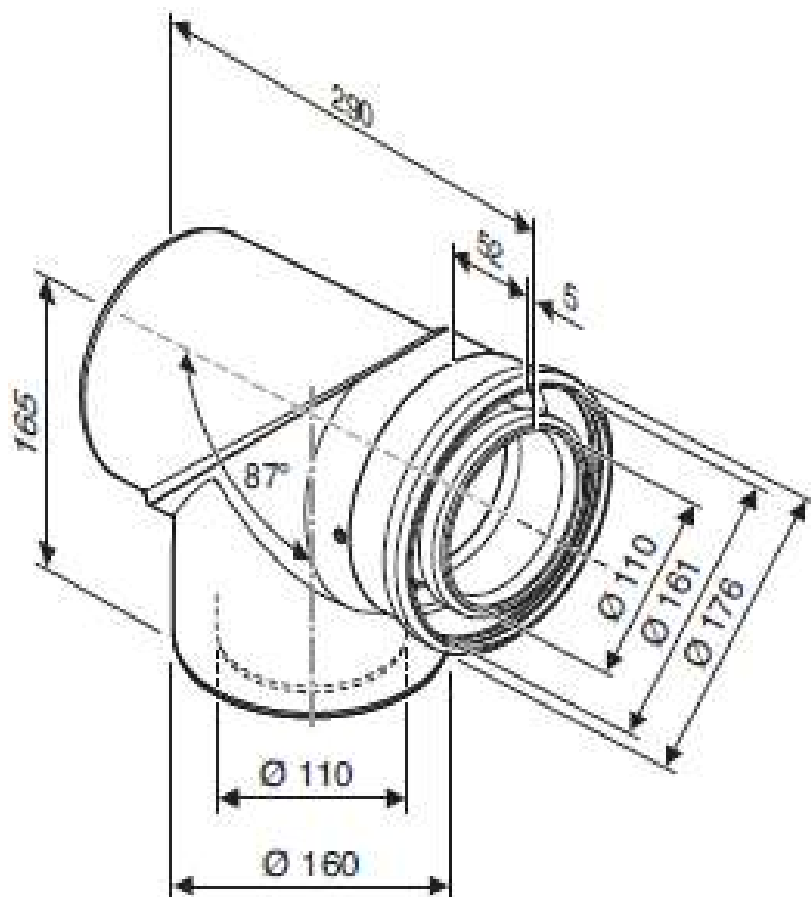




Комплектующие
Элементы дымоудаления для конденсационных котлов

Отвод концентрический FC-CER110-87, DN110/160, 87°, со смотровым люком,
арт. 7738113106

[Перейти
к главе](#) ↓



1

2

3

4

5

6

7

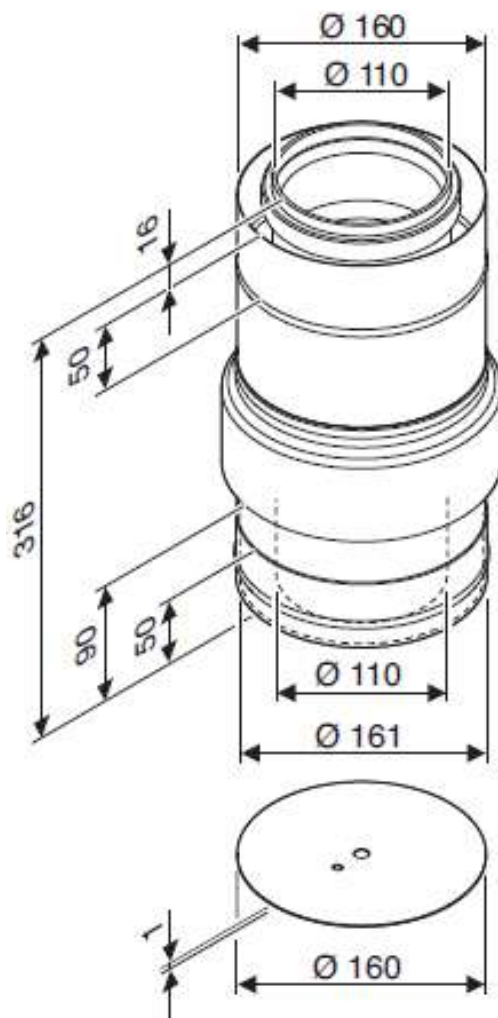
[К полному
оглавлению](#)





Дымовая труба концентрическая FC-C110, DN110/160, PP/нерж, с забором воздуха,
арт. 7738113147

[Перейти
к главе](#) ↓



1

2

3

4

5

6

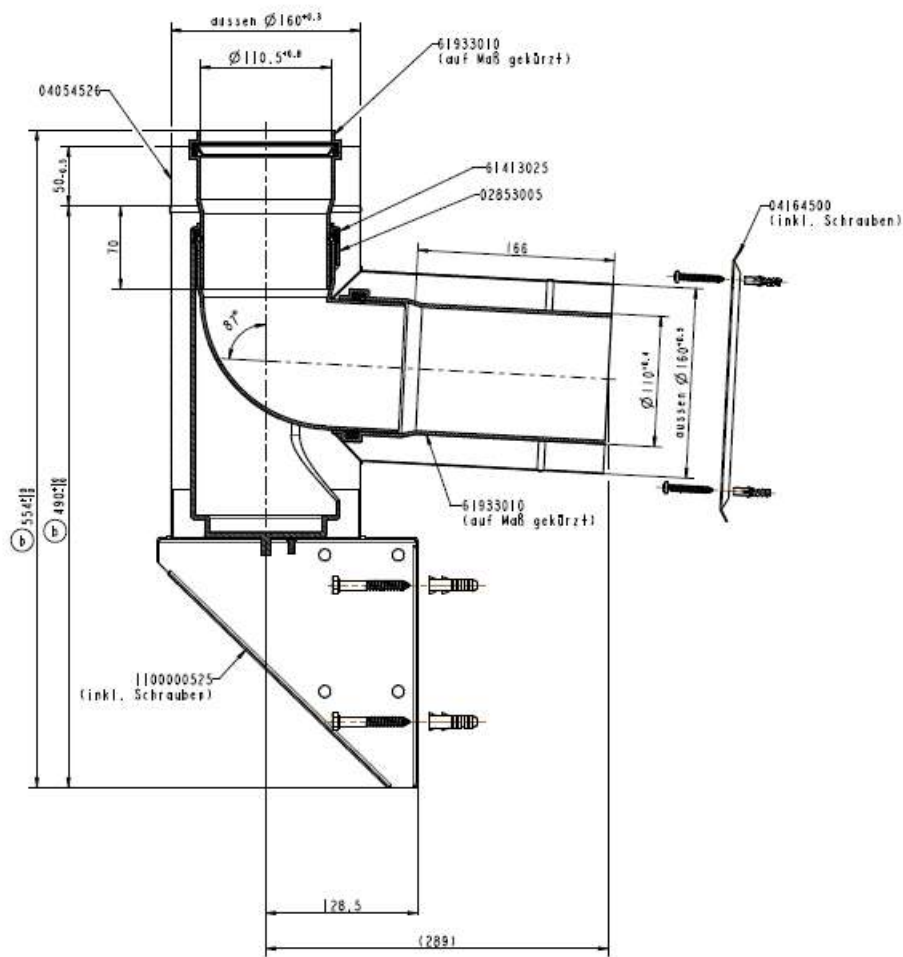
7

[К полному
оглавлению](#)





Отвод концентрический DN110/160, 90°, PP/нерж, с опорным кронштейном
(комплектующая системы GAF-K), арт. 87092086 (входит в комплект поставки
арт. 7738113095)



Позиция А

Регулируемый кронштейн для опорной консоли на наружной стене FC-O110

Схема монтажа

1

2

3

4

5

6

7

К полному
оглавлению



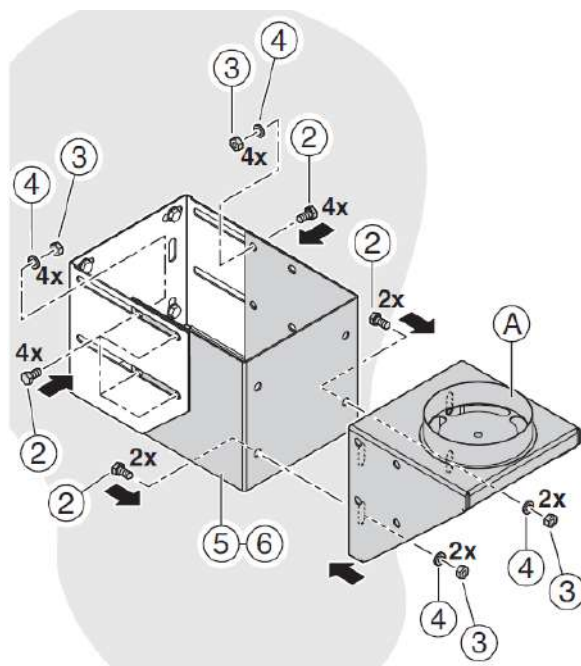
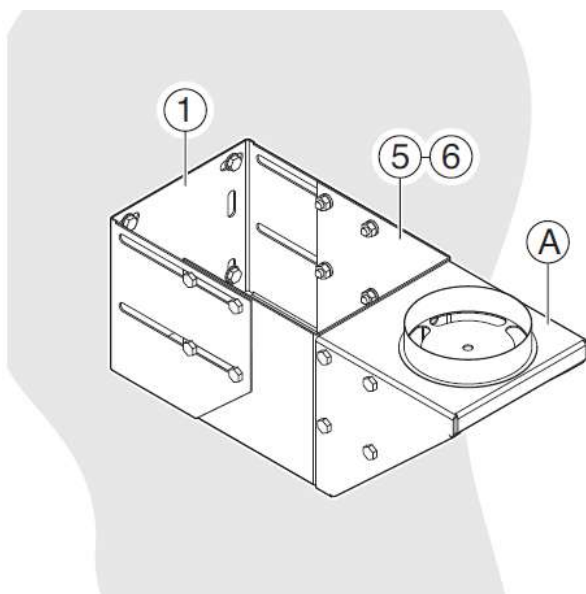


Комплекующие
Элементы дымоудаления для конденсационных котлов

Перейти
к главе ↓

Отвод концентрический DN110/160, 90°, PP/нерж, с опорным кронштейном
(комплектующая системы GAF-K), арт. 87092086(входит в комплект поставки
арт. 7738113095)

Схема монтажа



1

2

3

4

5

6

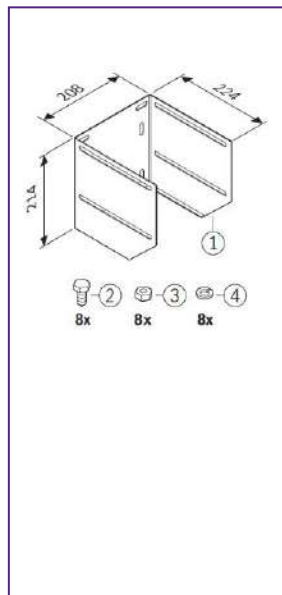
7

К полному
оглавлению

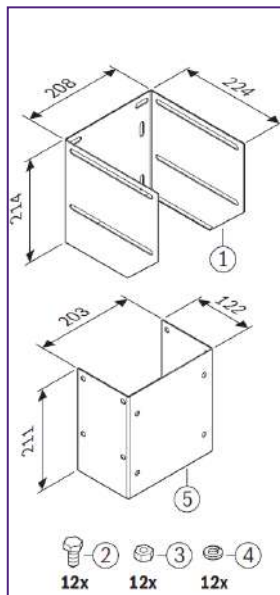




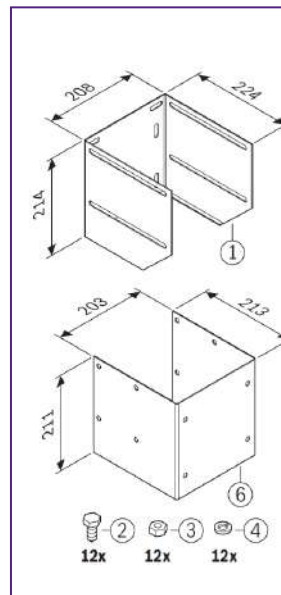
Регулируемый кронштейн для опорной консоли на наружной стене FC-O110



1.



2.



3.

1

2

3

4

5

6

7

К полному
оглавлению

	Наименование	Артикул
1	Регулируемый кронштейн для опорной консоли на наружной стене FC-O110, DN160, 54–187 мм	7738113153
2	Регулируемый кронштейн для опорной консоли на наружной стене FC-O110, DN160, 180–271 мм	7738113154
3	Регулируемый кронштейн для опорной консоли на наружной стене FC-O110, DN160, 271–362 мм	7738113155

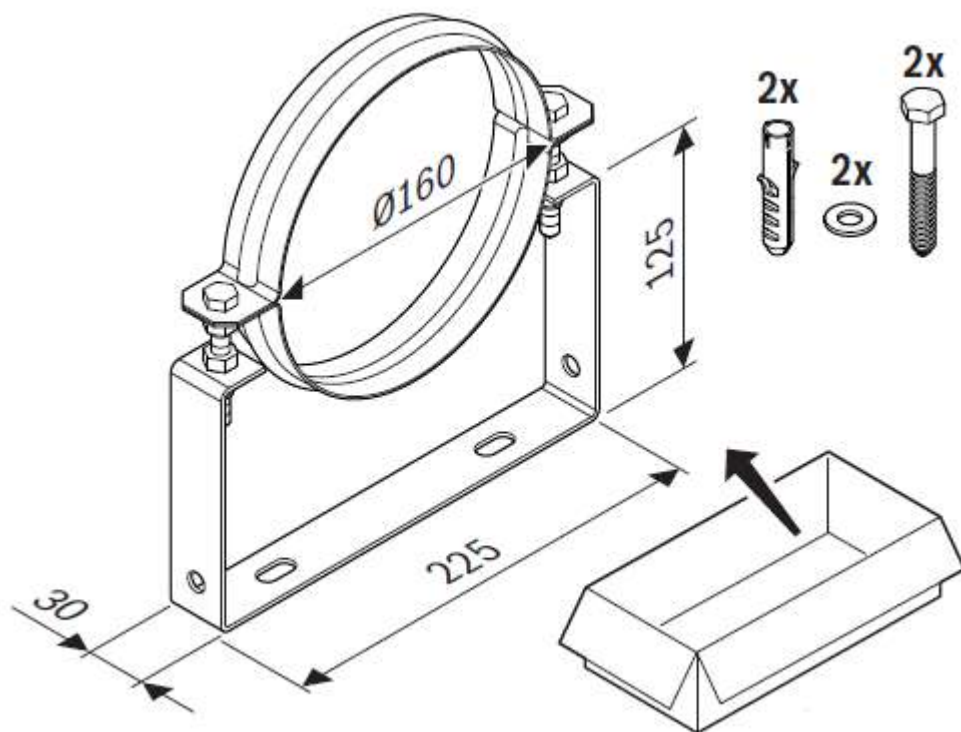




Комплекующие
Элементы дымоудаления для конденсационных котлов

Кронштейн настенный FC-O110, DN160, нержавеющая сталь, 40–65 мм., арт. 7738113149

[Перейти к главе](#) ↓



1

2

3

4

5

6

7

[К полному оглавлению](#)

Позиция А

Регулируемый удлинительный элемент для настенного кронштейна FC-O110

(Позиция В)

Схема монтажа

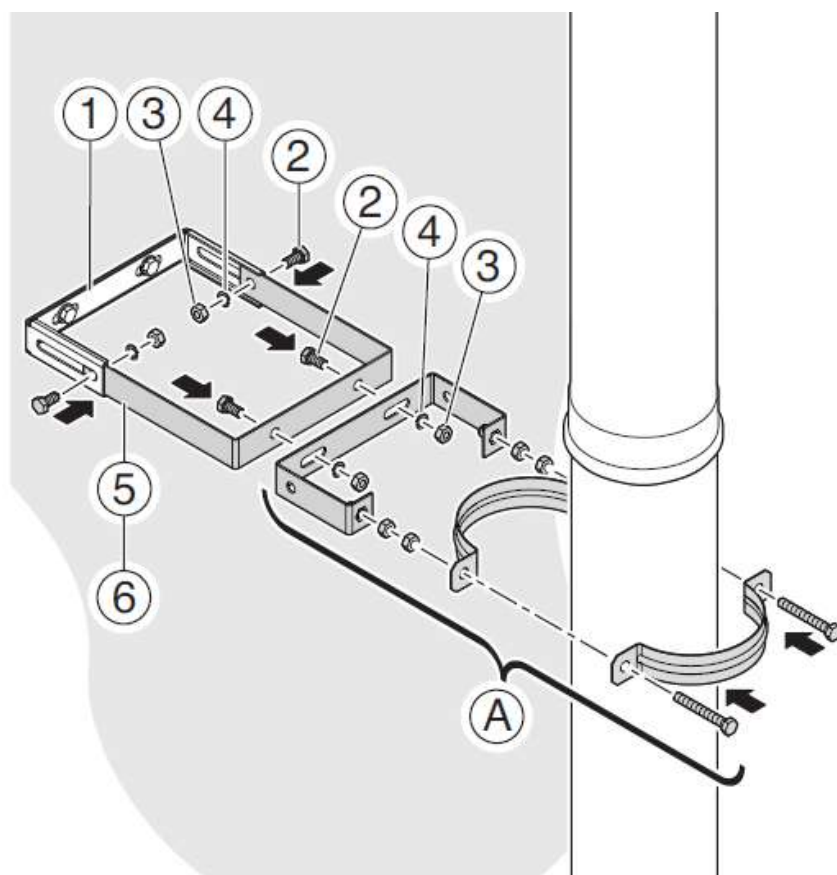
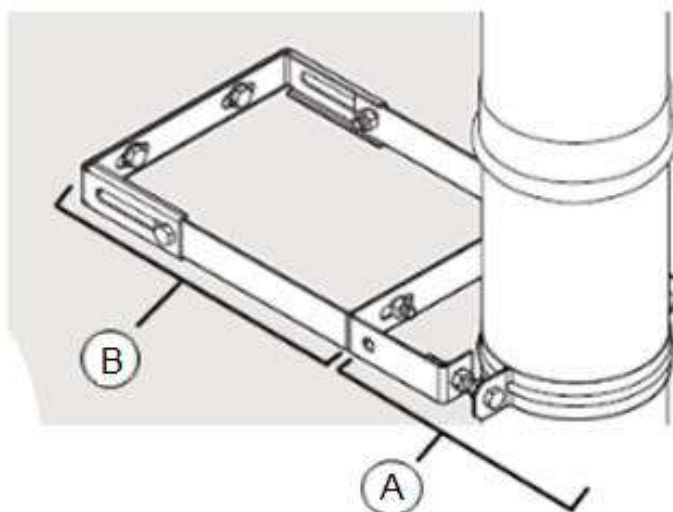




Комплекующие
Элементы дымоудаления для конденсационных котлов

Кронштейн настенный FC-O110, DN160, нержавеющая сталь, 40–65 мм.,
арт. 7738113149

Схема монтажа



Перейти
к главе ↓

1

2

3

4

5

6

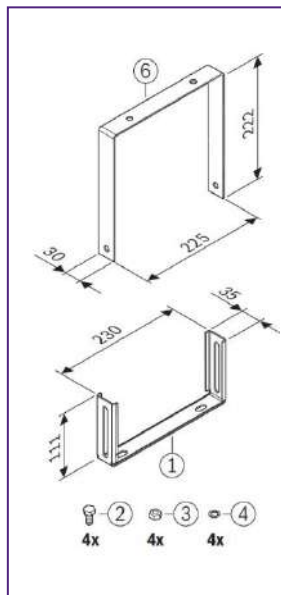
7

К полному
оглавлению

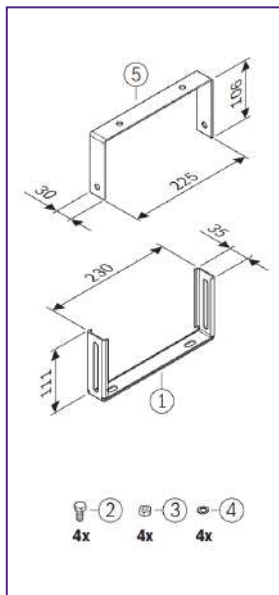




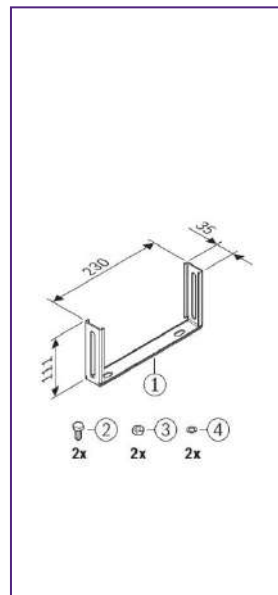
Регулируемый удлинительный элемент для настенного кронштейна FC-O110 (Позиция В)



1.



2.



3.

1

2

3

4

5

6

7

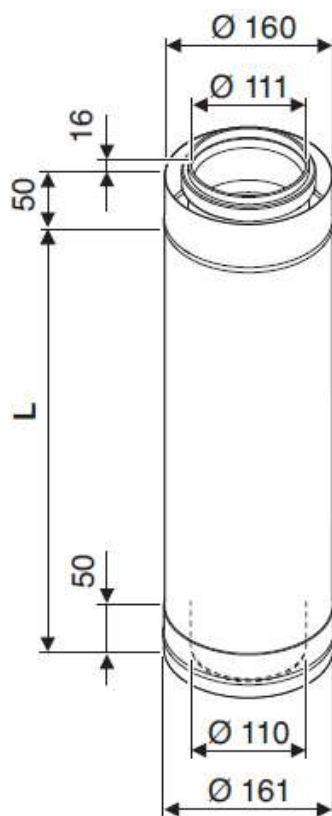
К полному
оглавлению

	Наименование	Артикул
1	Регулируемый удлинительный элемент для настенного кронштейна FC-O110, DN160, 294–394 мм	7738113152
2	Регулируемый удлинительный элемент для настенного кронштейна FC-O110, DN160, 178–284 мм	87094714 / 7738113151
3	Регулируемый удлинительный элемент для настенного кронштейна FC-O110, DN160, 65–165 мм	7738113150





Дымовая труба концентрическая FC-C110, DN110/160, PP/нерж



1

2

3

4

5

6

7

Наименование / L	Артикул
Дымовая труба концентрическая FC-C110-500, DN110/160, PP/нерж, 500мм	7738113140
Дымовая труба концентрическая FC-C110-1000, DN110/160, PP/нерж, 1000мм	7738113141
Дымовая труба концентрическая FC-C110-2000, DN110/160, PP/нерж, 2000мм	7738113142

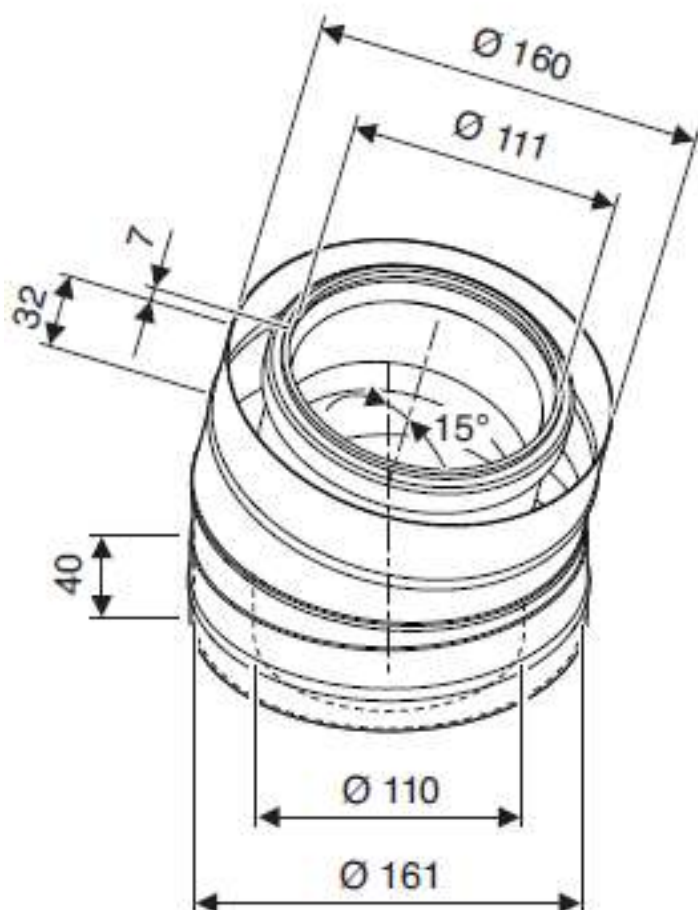
К полному
оглавлению





Отвод концентрический FC-CE110-15, DN110/160, PP/нерж, 15°, арт. 7738113143

[Перейти к главе](#) ↓



1

2

3

4

5

6

7

[К полному оглавлению](#)

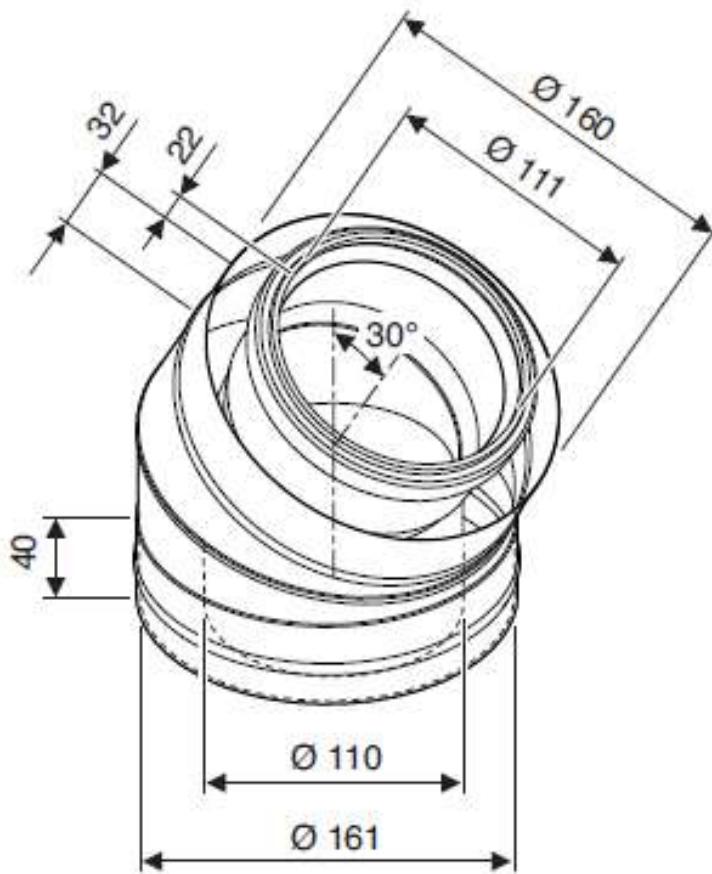




Комплекующие
Элементы дымоудаления для конденсационных котлов

Отвод концентрический FC-CE110-30, DN110/160, PP/нерж, 30°,
арт. 87090344NM / 7738113144

[Перейти
к главе ↓](#)



1

2

3

4

5

6

7

[К полному
оглавлению](#)

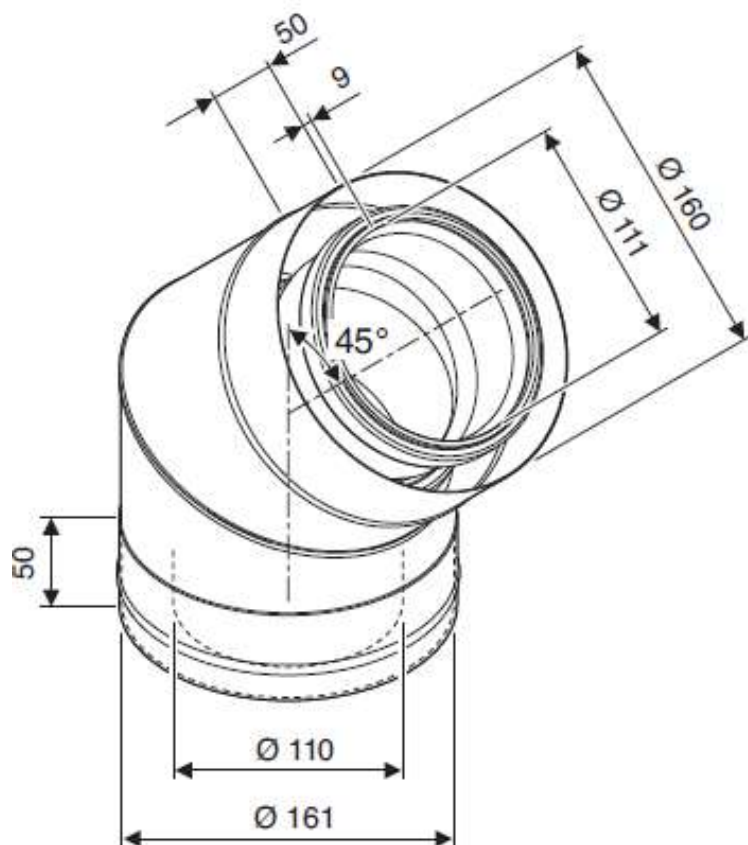




Комплекующие
Элементы дымоудаления для конденсационных котлов

Отвод концентрический FC-CE110-45, DN110/160, PP/нерж, 45°,
арт. 87090348 / 7738113145

[Перейти
к главе ↓](#)



1

2

3

4

5

6

7

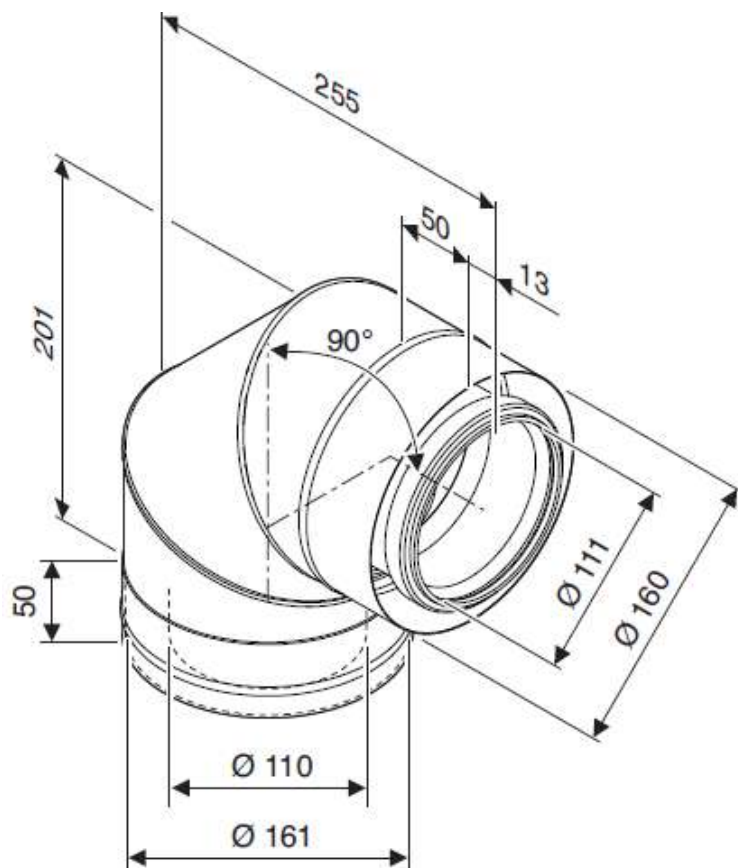
[К полному
оглавлению](#)





Отвод концентрический FC-CE110-87, DN110/160, PP/нерж, 87°,
арт. 7738113146

[Перейти
к главе ↓](#)



1

2

3

4

5

6

7

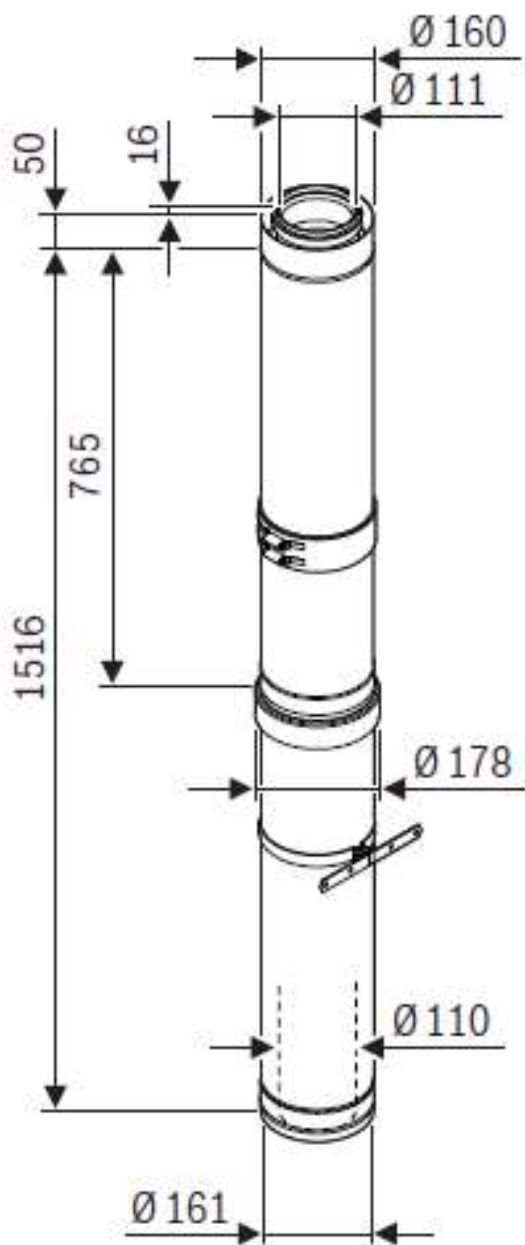
[К полному
оглавлению](#)





Дымовая труба концентрическая FC-C110, DN110/160, PP/SS, элемент над крышей ,
арт. 87090460 / 7738113156

Перейти
к главе ↓



1

2

3

4

5

6

7

К полному
оглавлению

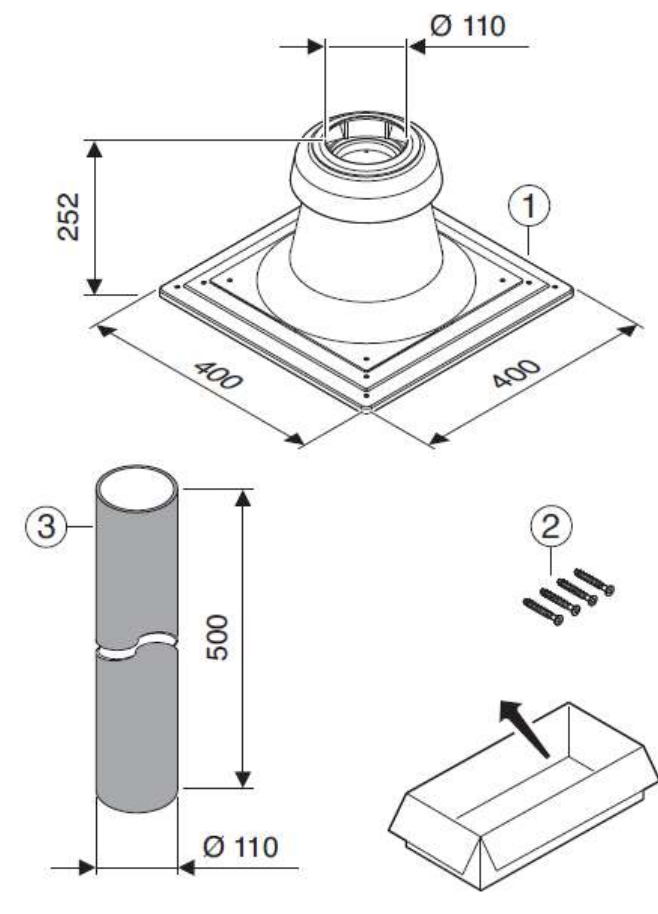




Комплекующие
Элементы дымоудаления для конденсационных котлов

[Перейти к главе](#) ↓

Комплект оголовка шахты FC-O110, DN110, высота 200мм, трубы 500мм, PP (элемент системы B23), арт. 7738112721



1

2

3

4

5

6

7

[К полному оглавлению](#)

Комплект поставки

1. Оголовок
2. Крепеж
3. Труба UF защищенная DN110-500mm

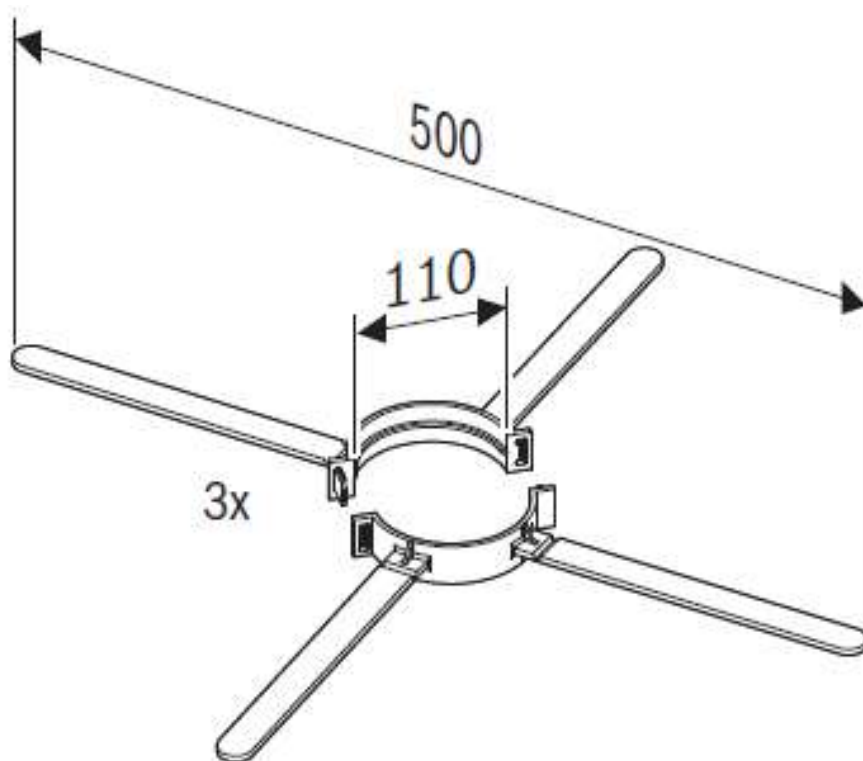




Комплектующие
Элементы дымоудаления для конденсационных котлов

Распорка FC-O110, DN110, (3шт.), арт. 7738112728

[Перейти к главе](#) ↓



1

2

3

4

5

6

7

[К полному оглавлению](#)

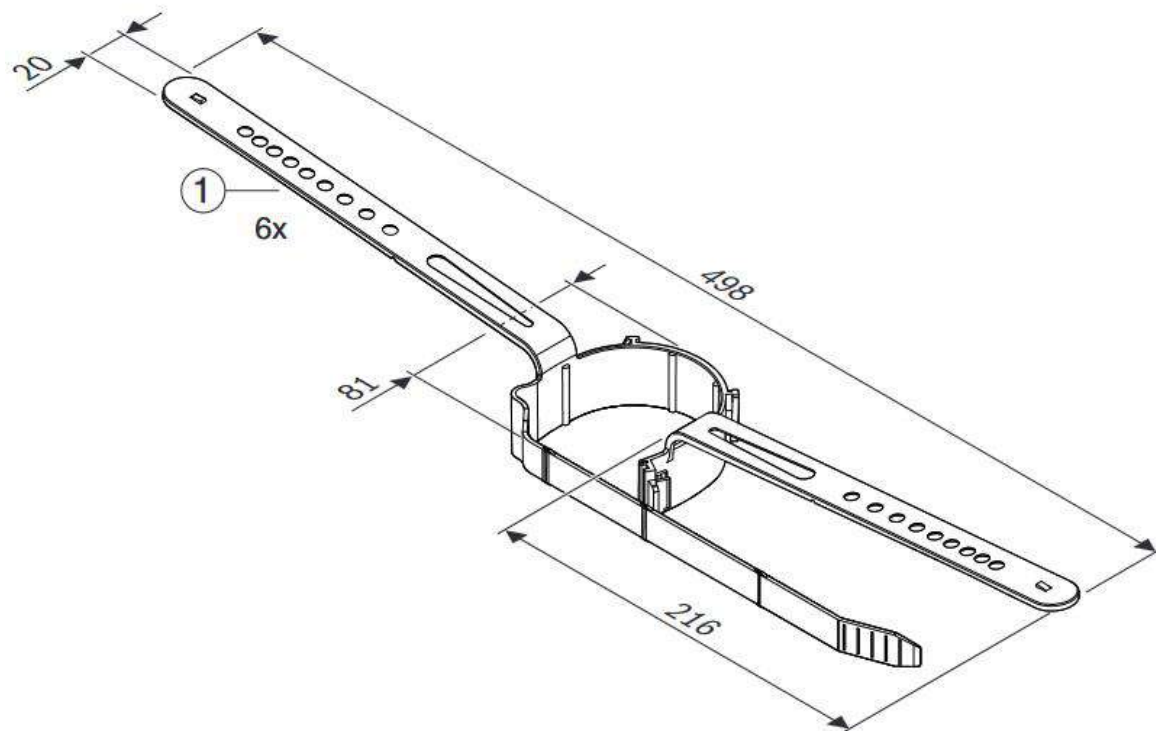




Комплектующие
Элементы дымоудаления для конденсационных котлов

Распорка FC-O125, DN125-200, (3шт.), арт. 7738113135

[Перейти
к главе ↓](#)



1

2

3

4

5

6

7

[К полному
оглавлению](#)





Комплектующие
Элементы дымоудаления для конденсационных котлов

Распорка DN160, 200, 250, 315 (1 шт.) нерж сталь,
арт. 87090425, 87090427, 87090428, 87090429

Перейти
к главе ↓

1

2

3

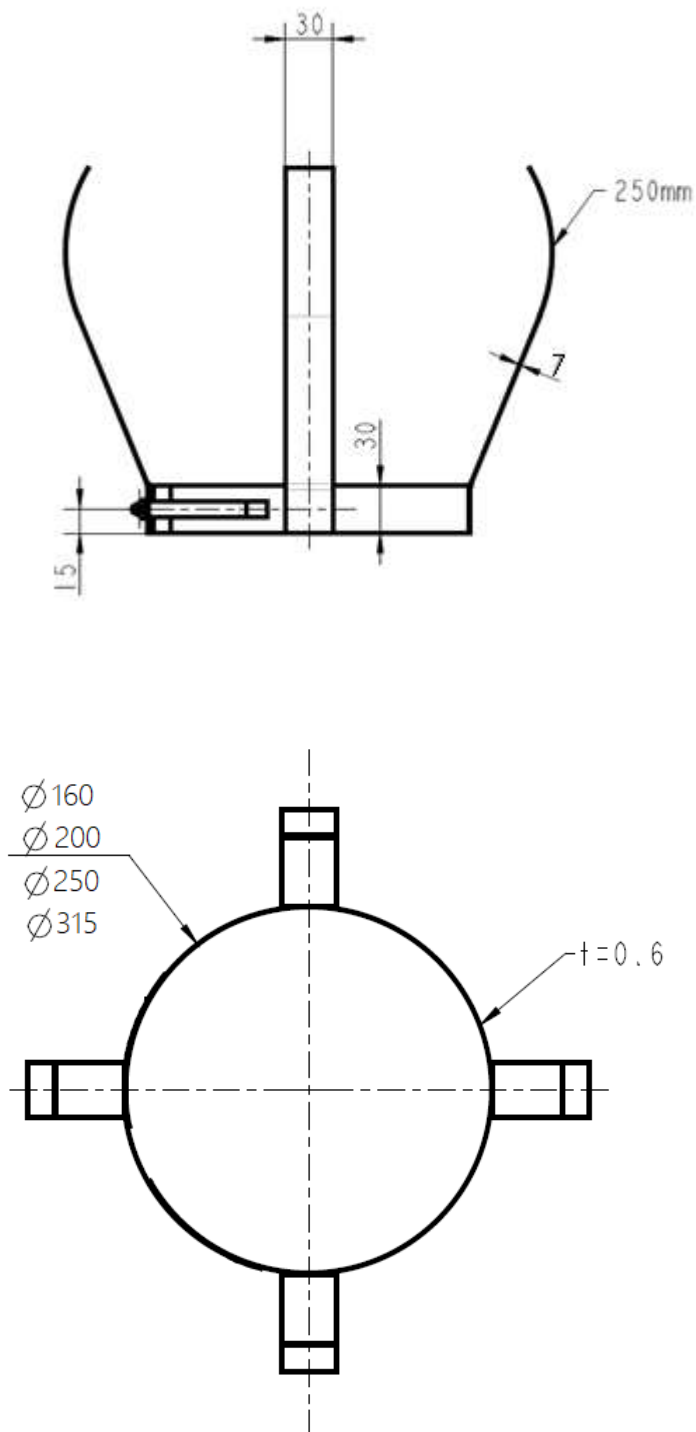
4

5

6

7

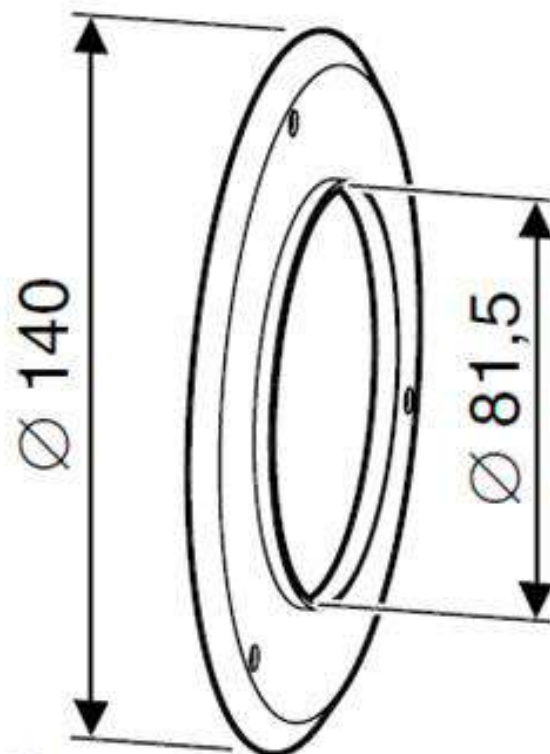
К полному
оглавлению





Декоративная манжета DN80, внутренняя, AZB538, арт. 7719001094

[Перейти к главе](#) ↓



1

2

3

4

5

6

7

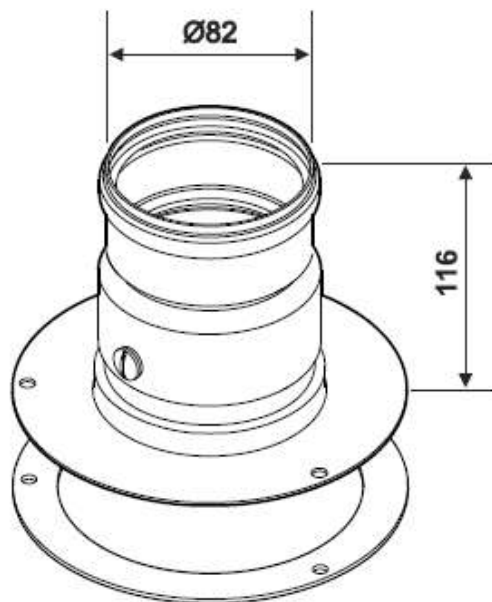
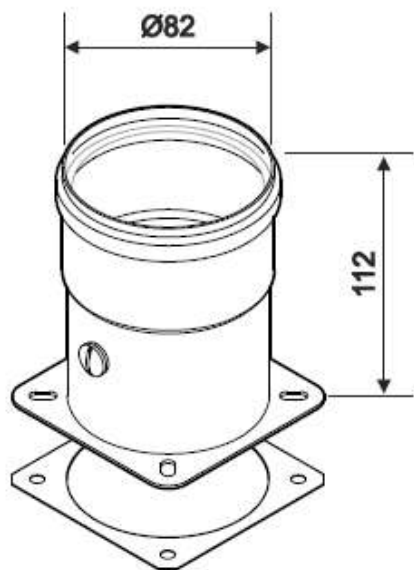
[К полному оглавлению](#)





Адаптер для двухтрубных систем (WTD 27), арт. 7709003733

[Перейти к главе](#) ↓



1

2

3

4

5

6

7

[К полному
оглавлению](#)

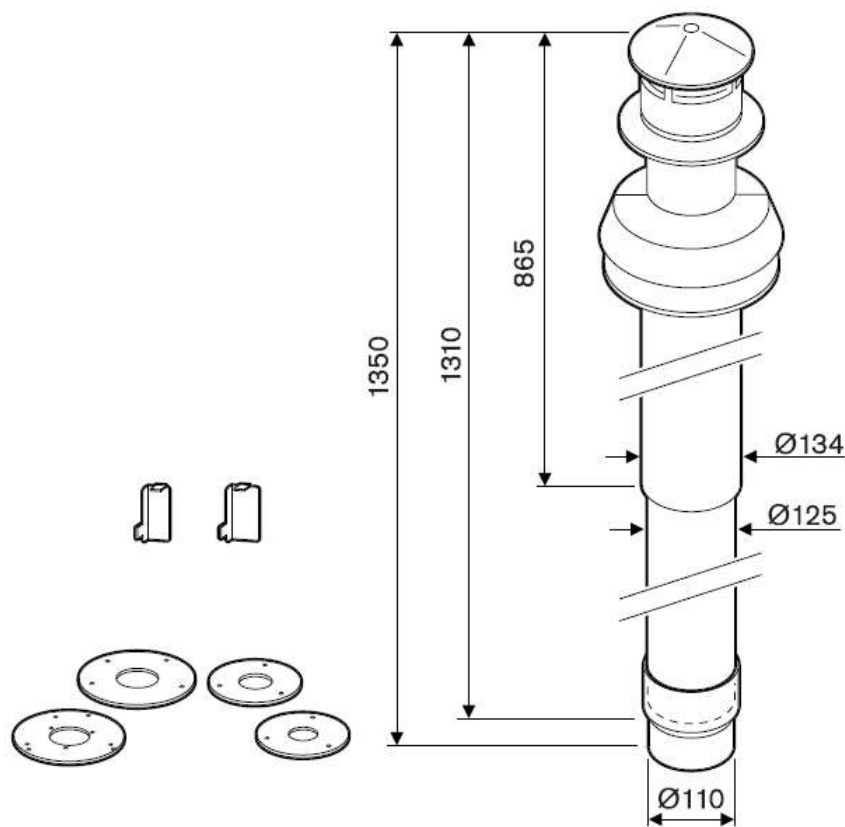




Комплектующие
Элементы дымоудаления для конденсационных котлов

Дымоход концентрический DN80/110x1350мм, вертикальный, алюминий, A2262,
арт. 7719001781

[Перейти
к главе ↓](#)



1

2

3

4

5

6

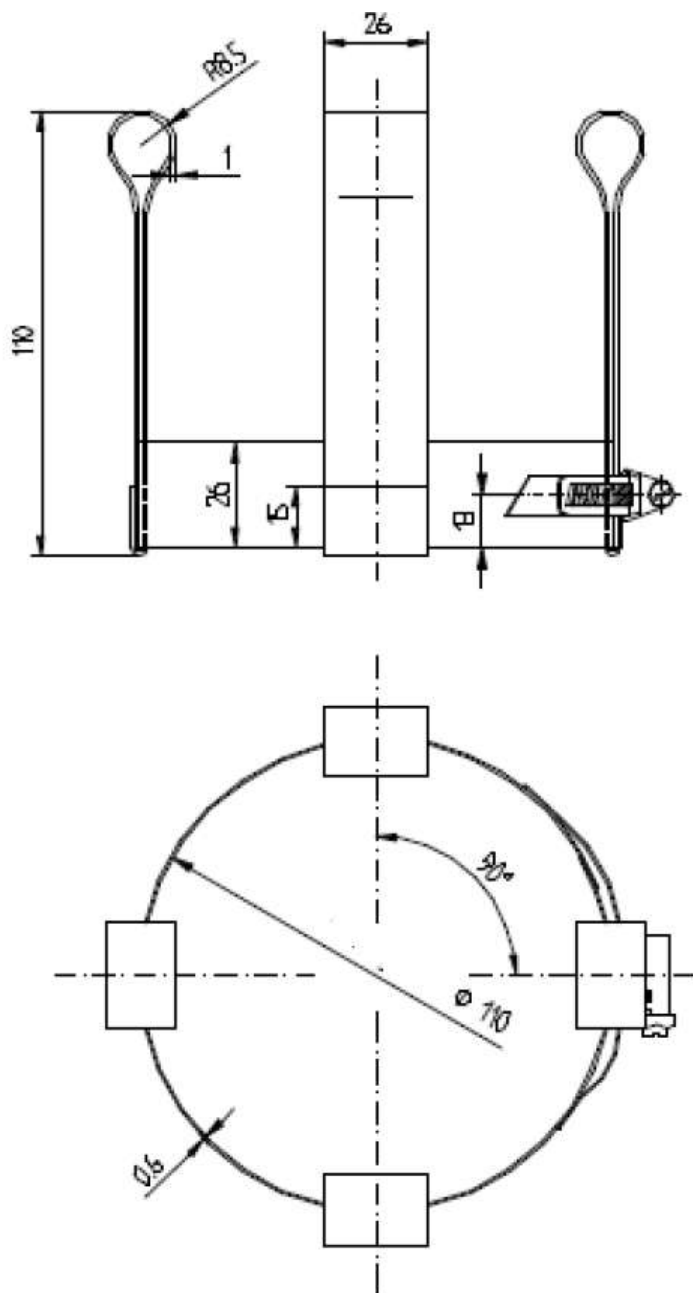
7

[К полному
оглавлению](#)





Монтажное приспособление-хомут для труб DN110, арт. 87090830



Монтаж

1

2

3

4

5

6

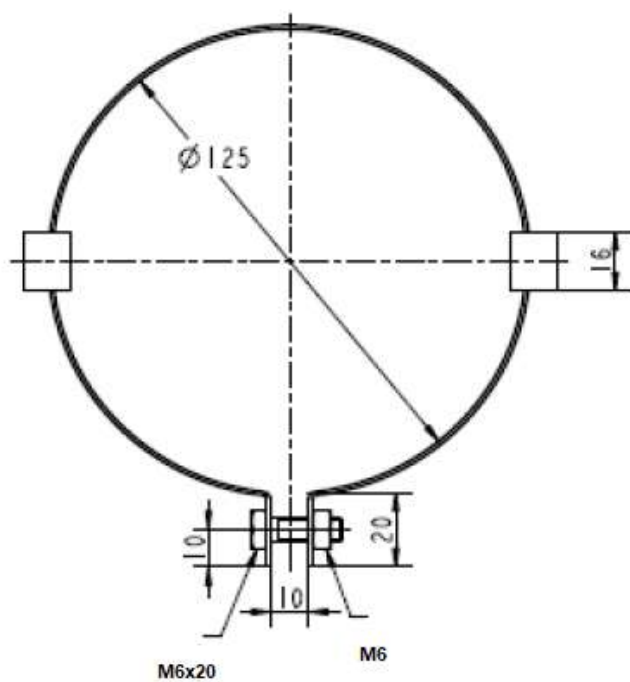
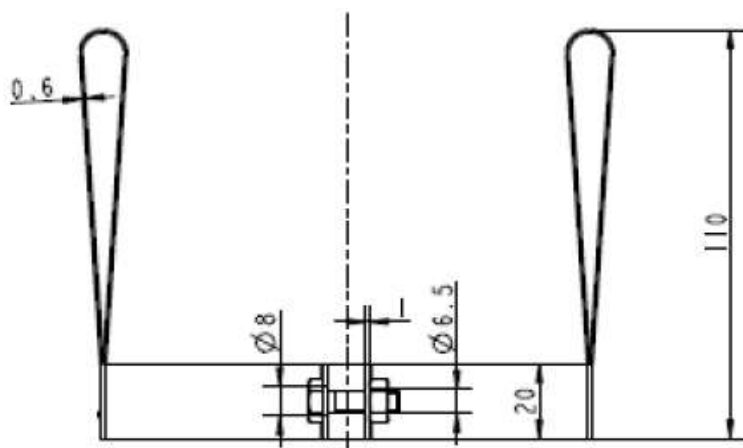
7

К полному
оглавлению





Монтажное приспособление-хомут для труб DN125, арт. 87090832



Монтаж

1

2

3

4

5

6

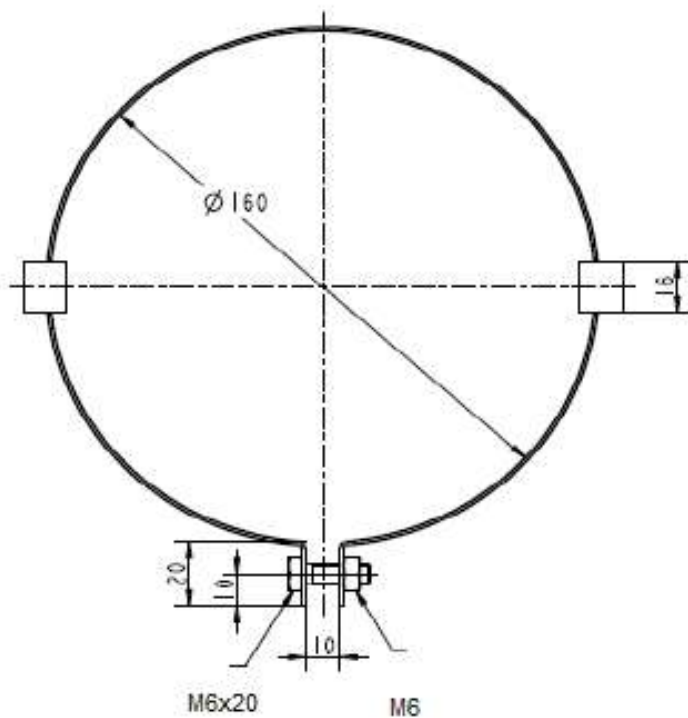
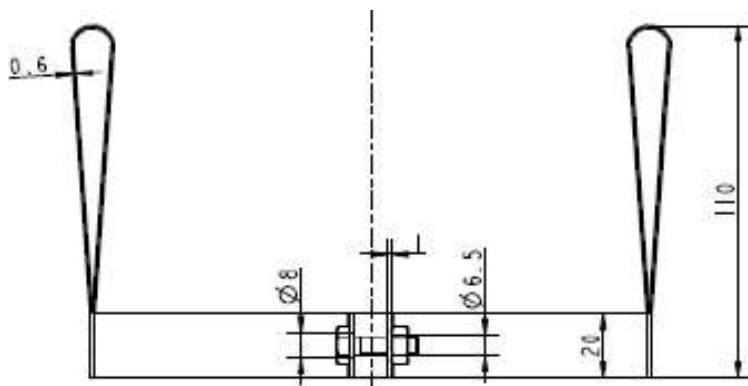
7

К полному
оглавлению





Монтажное приспособление-хомут для труб DN160, арт. 87090834



1

2

3

4

5

6

7

К полному
оглавлению

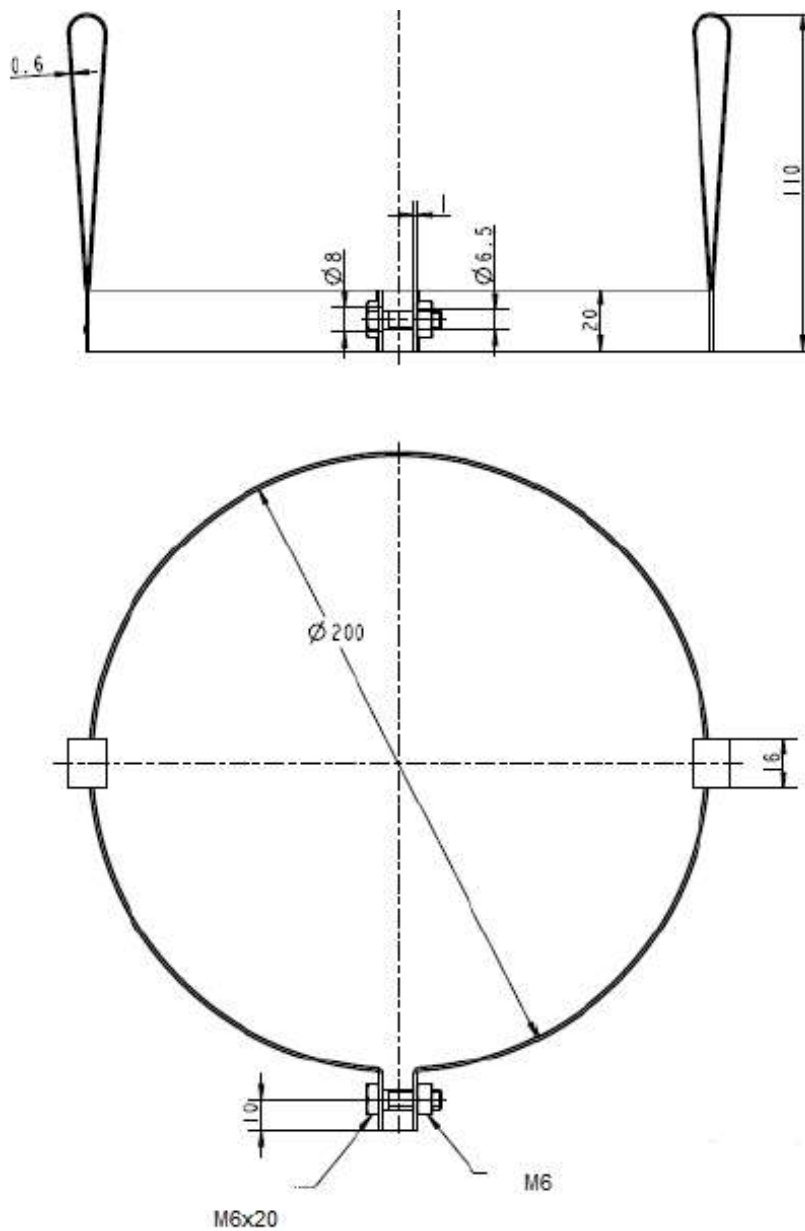
Монтаж





Монтажное приспособление-хомут для труб DN200, арт. 87090836

Перейти
к главе ↓



1

2

3

4

5

6

7

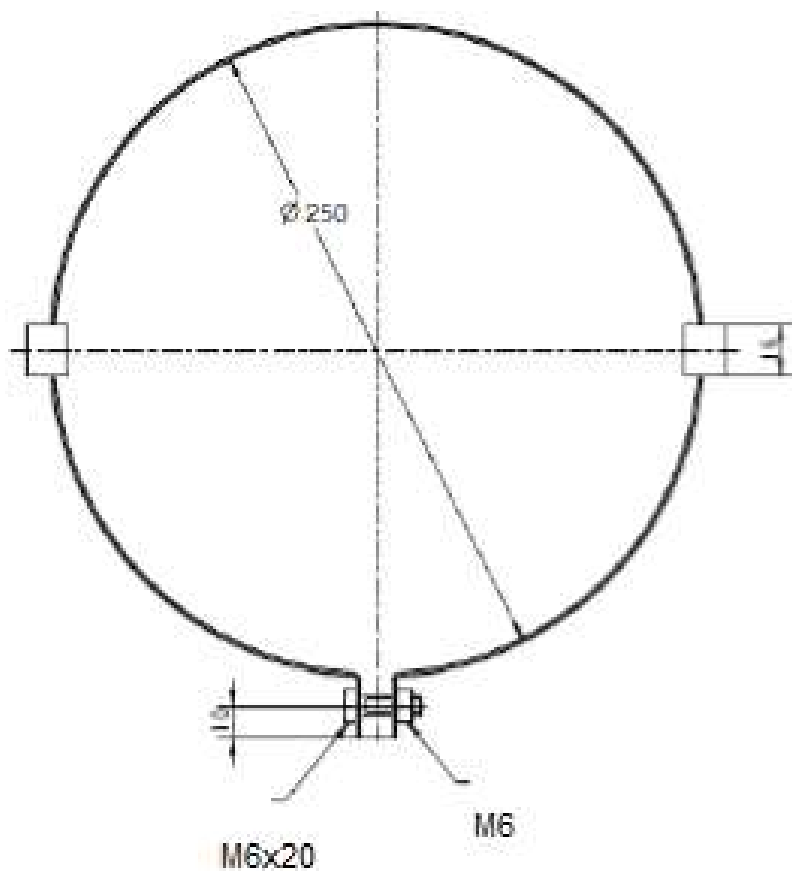
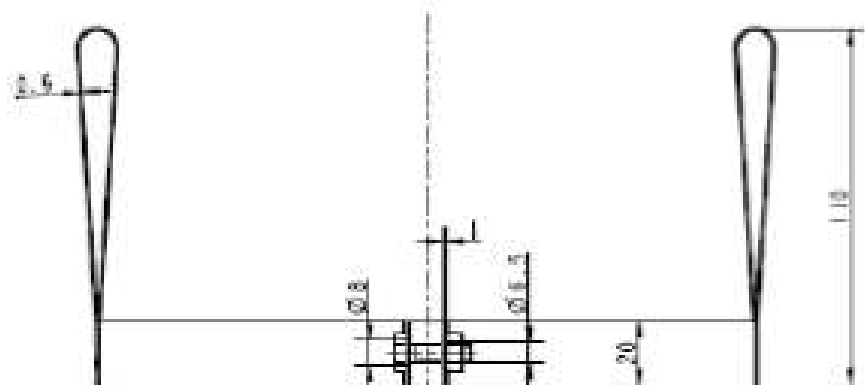
К полному
оглавлению

Монтаж





Монтажное приспособление-хомут для труб DN250, арт. 87090837



Монтаж

1

2

3

4

5

6

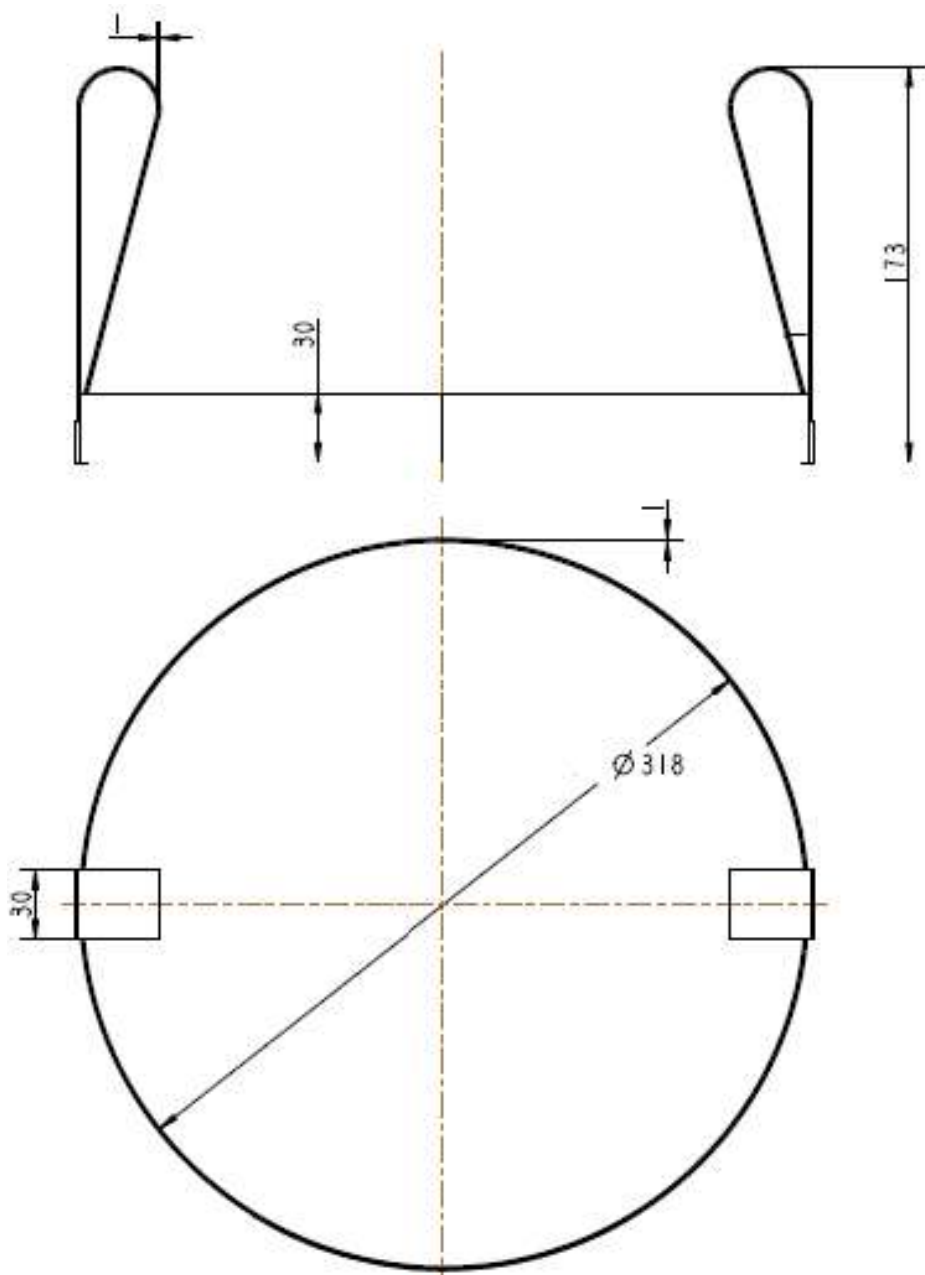
7

К полному
оглавлению





Монтажное приспособление-хомут для труб DN2315, арт. 87090838



Монтаж

1
2
3
4
5
6
7

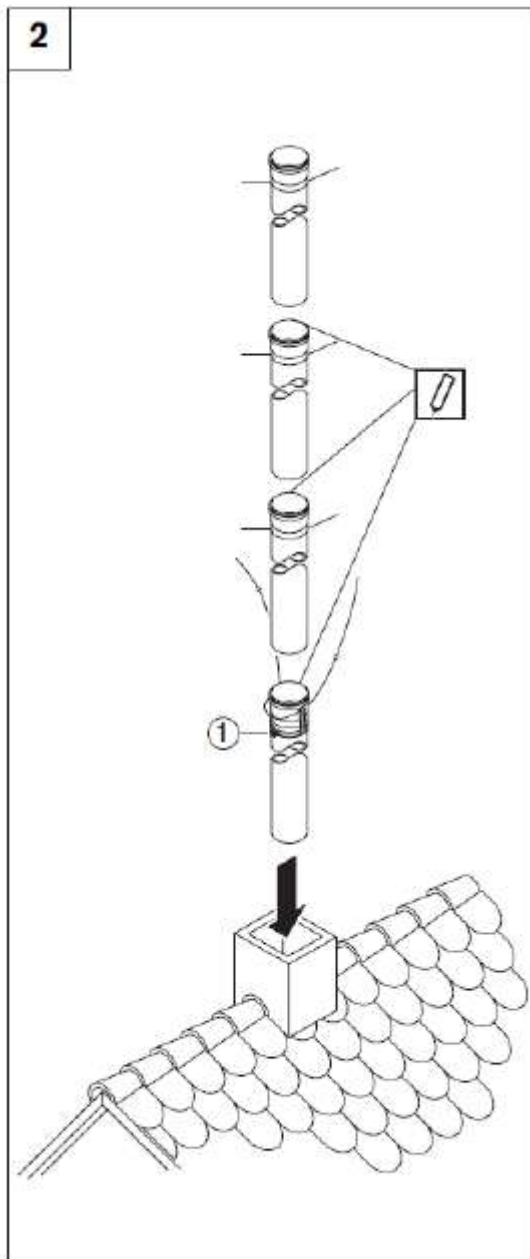
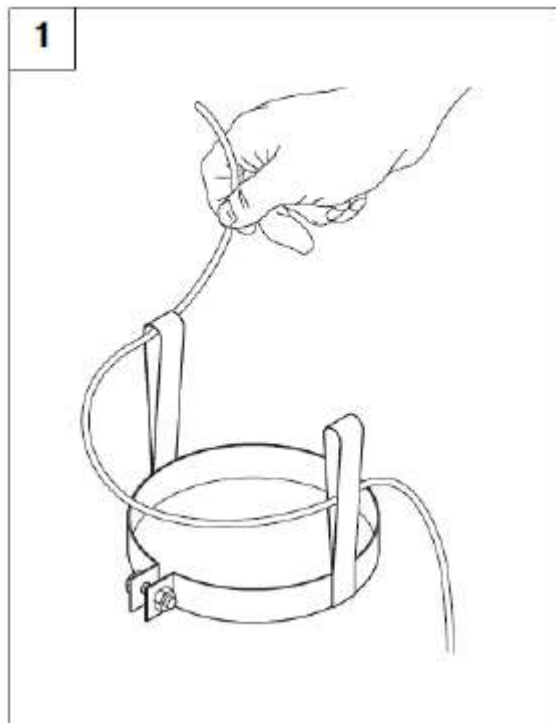
К полному
оглавлению





Монтажное приспособление-хомут для труб (арт. 87090830, 87090832, 87090834, 87090836, 87090837, 87090838)

Монтаж



1

2

3

4

5

6

7

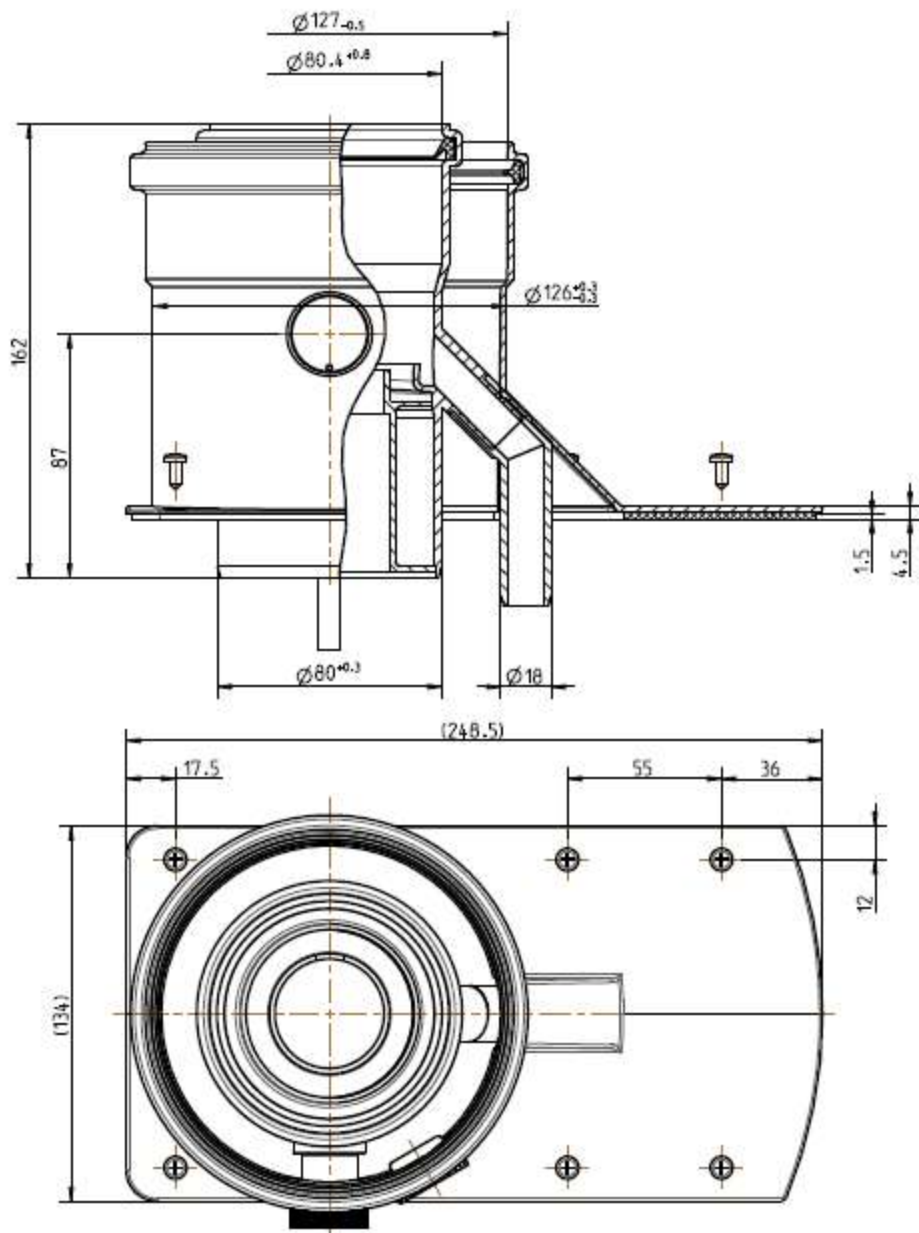
К полному
оглавлению





Переходник для GB112 на DN80/125, PP, с конденсатоотводом, до 43 кВт,
арт. 87092026

Перейти
к главе ↓



1

2

3

4

5

6

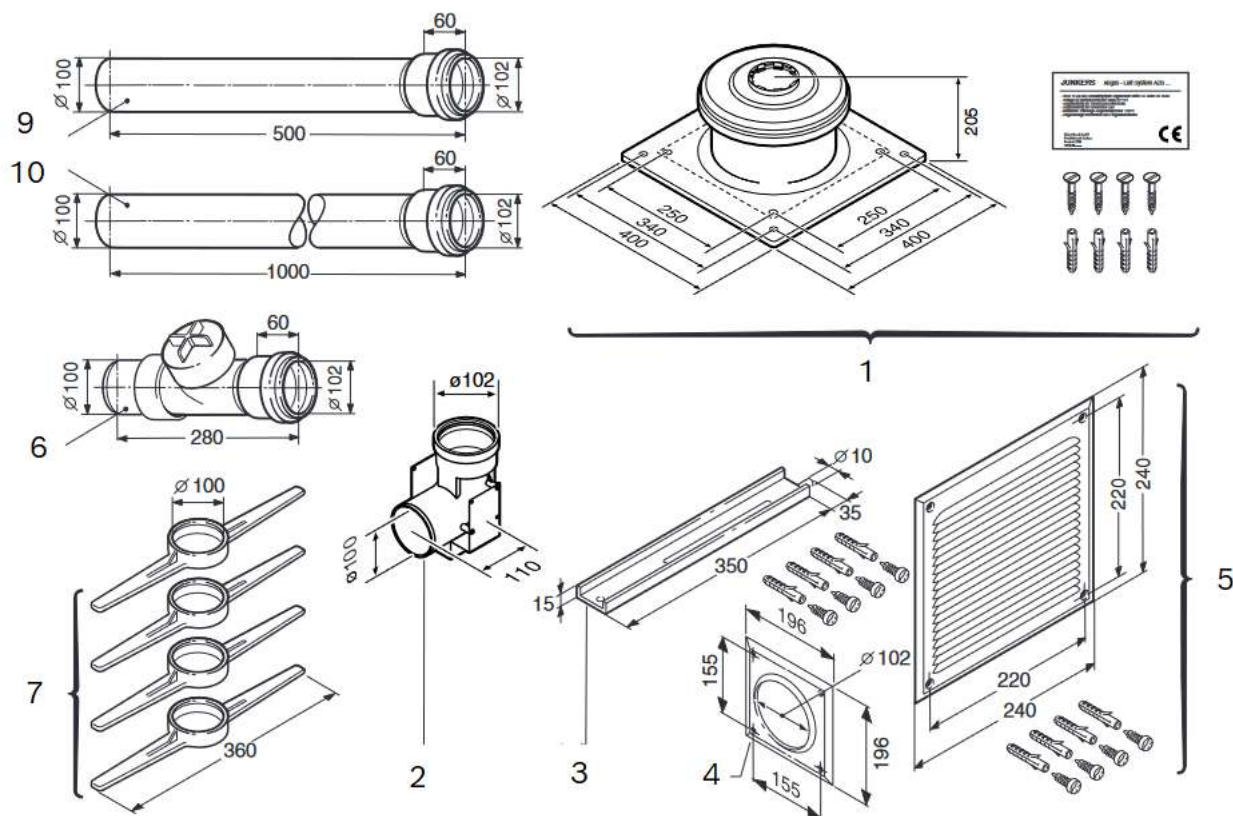
7

К полному
оглавлению





Комплектация системы дымоудаления в шахте Ø100, арт. 7719001967NM



Комплект поставки:

1. Комплект оголовка шахты
2. Отвод Ø110, 87°, PP, с подпоркой
3. Опорный кронштейн
4. Манжета декоративная
5. Решётка декоративная
6. Ревизия
7. Распорка
8. Участок дымовой трубы, длина 500 мм, PP
9. Участок дымовой трубы, длина 1000 мм, PP

Внимание.

В зависимости от высоты шахты, необходимо доукомплектовывать прямыми трубами

1

2

3

4

5

6

7

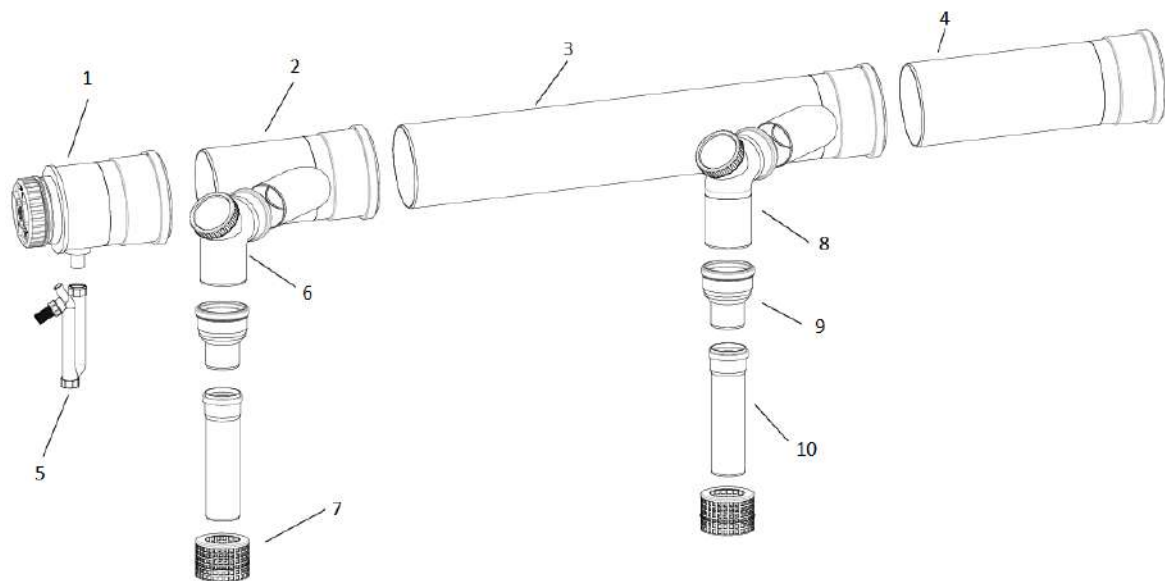
К полному
оглавлению





Базовая компл. сист. дымоудаления в каскаде для 2 котлов DN80/125 -> DN200,
арт. 87090026NM

Перейти
к главе ↓



1

2

3

4

5

6

7

Комплект поставки:

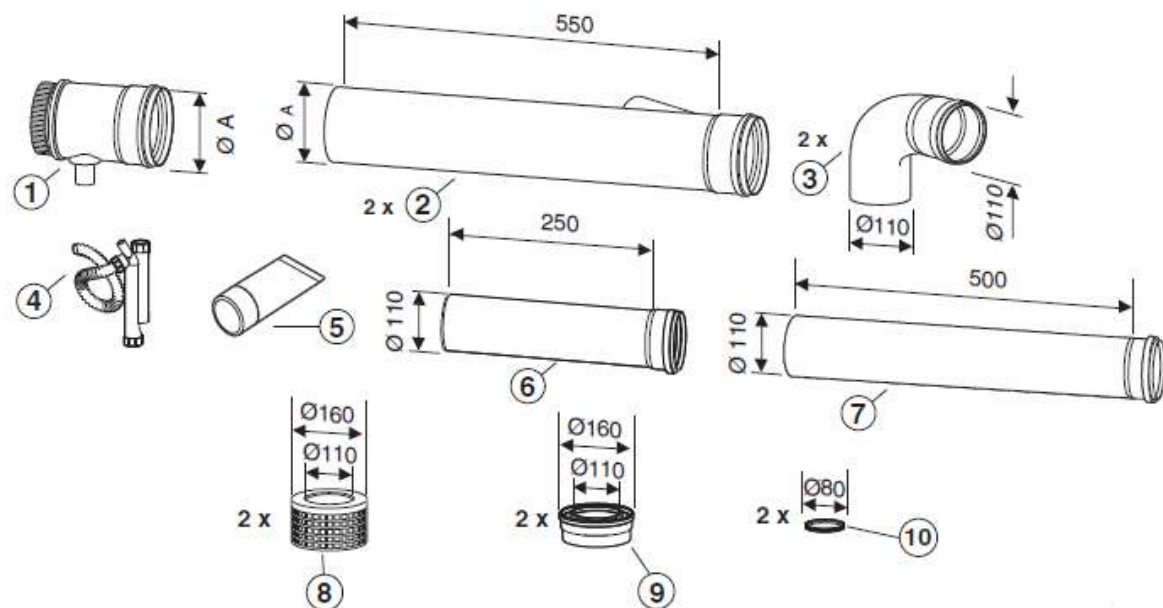
1. Концевой участок с конденсатоотводчиком и резьбовой крышкой, \varnothing 200 PP
2. Короткий коллектор с наклонным отводом \varnothing 110 мм, PP
3. Длинный коллектора с наклонным отводом \varnothing 110 мм, PP
4. Участок дымовой трубы, длина 500 мм, \varnothing 200 PP
5. Сифон DN40, PP, арт. 7747101719
6. Отвод со смотровым люком \varnothing 110 мм, 87°, PP, короткий
7. Защита приточного канала FC-O80, DN125, при заборе воздуха из помещения, арт. 7738112718
8. Отвод со смотровым люком \varnothing 110 мм, 87°, PP, длинный
9. Переходник FC-SO110, DN80 на DN110, PP(2 шт.), PP, арт. 7738112734
10. Дымовая труба DN80x250мм, PP (2 шт.), арт. 87092078

К полному
оглавлению





Базовый компл. сист. дымоудаления в каскаде для 2 котлов, DN250, AZB947,
арт. 7746901200NM



1

2

3

4

5

6

7

Комплект поставки:

1. Концевой участок \varnothing 250 мм, с конденсатоотводчиком и резьбовой крышкой, PP
2. Коллектор с наклонным отводом \varnothing 250 мм, PP - 2 шт.
3. Отвод \varnothing 110 мм, 87°, PP, - 2 шт.
4. Сифон DN40, PP, арт. 7747101719
5. Силикон
6. Участок дымовой трубы \varnothing 110 мм, длина 250 мм, PP
7. Участок дымовой трубы \varnothing 110 мм, длина 500 мм, PP
8. Защитная решетка на приточном отверстии \varnothing 160 мм, сталь - 2 шт.
9. Адаптер, переход с DN100/150 на DN110/160 – 2 шт.
10. Кольцо уплотнительное – 2 шт.

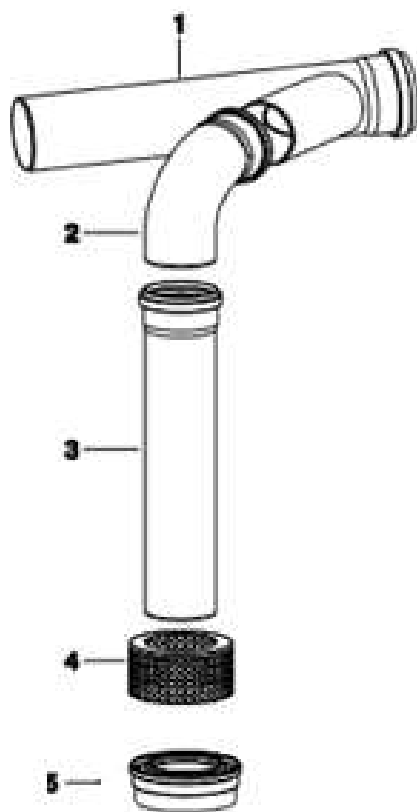




Комплекующие
Элементы дымоудаления для конденсационных котлов

Базовый компл. сист. дымоудаления, расширение, для 3 и более котлов в каскаде
DN250, AZB951, арт. 7746901204NM

Перейти
к главе ↓



1

2

3

4

5

6

7

Комплект поставки:

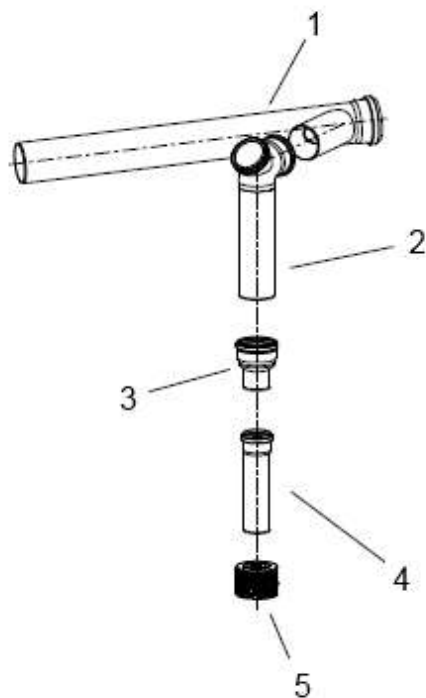
1. Коллектор с наклонным отводом \varnothing 250 мм, PP.
2. Отвод \varnothing 110 мм, 87°, PP,
3. Участок дымовой трубы \varnothing 110 мм, длина 500 мм, PP
4. Защитная решетка на приточном отверстии \varnothing 160 мм, сталь - 2 шт.
5. Адаптер, переход с DN100/150 на DN110/160 – 2 шт.

К полному
оглавлению





Базовая компл. сист. дымоудаления, расширение, для 3 и более котлов в каскаде
DN80/125 -> DN110, арт. 87090060NM



1

2

3

4

5

6

7

Комплект поставки:

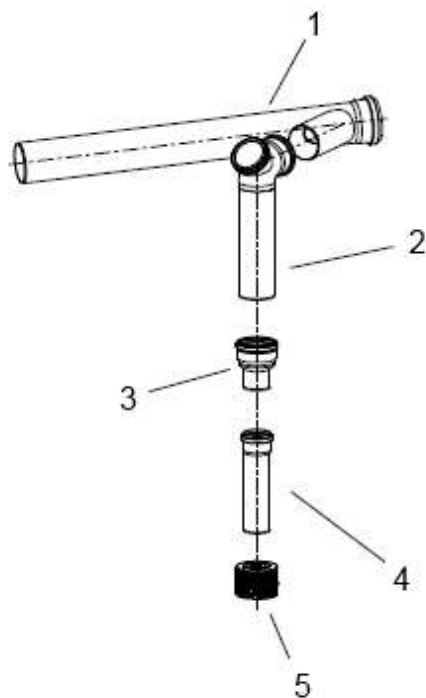
1. Длинный коллектор с наклонным отводом $\varnothing 110$ мм, PP
2. Отвод со смотровым люком с удлиненным патрубком для подключения трубы, $\varnothing 110$ мм, 87°, PP
3. Переходник FC-SO110, DN80 на DN110, PP (2 шт.), PP, арт. 7738112734
4. Дымовая труба DN80x250мм, PP (2 шт.), арт. 87092078
5. Защита приточного канала FC-O80, DN125, при заборе воздуха из помещения, арт. 7738112718

К полному
оглавлению





Базовая компл. сист. дымоудаления, расширение, для 3 и более котлов в каскаде
DN80/125 -> DN125, арт. 87090062NM



1

2

3

4

5

6

7

Комплект поставки:

1. Длинный коллектор с наклонным отводом $\varnothing 125$ мм, PP
2. Отвод со смотровым люком с удлиненным патрубком для подключения трубы, $\varnothing 110$ мм, 87°, PP
3. Переходник FC-SO110, DN80 на DN110, PP (2 шт.), PP, арт. 7738112734
4. Дымовая труба DN80x250мм, PP (2 шт.), арт. 87092078
5. Защита приточного канала FC-O80, DN125, при заборе воздуха из помещения, арт. 7738112718

К полному
оглавлению

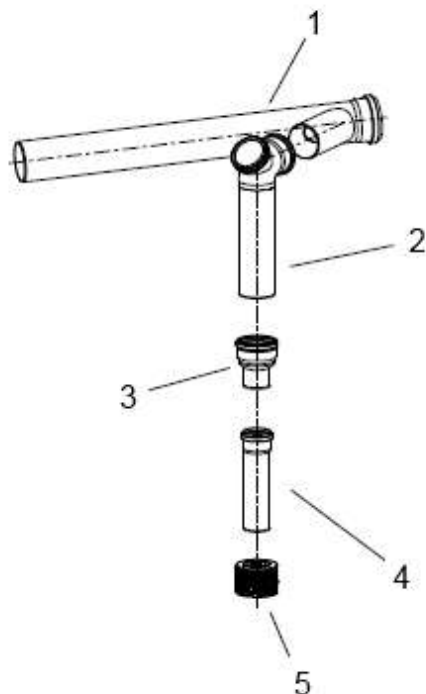




Комплекующие Элементы дымоудаления для конденсационных котлов

Базовая компл. сист. дымоудаления, расширение, для 3 и более котлов в каскаде
DN80/125 -> DN160, арт. 87090062NM

[Перейти
к главе](#) ↓



1

2

3

4

5

6

7

Комплект поставки:

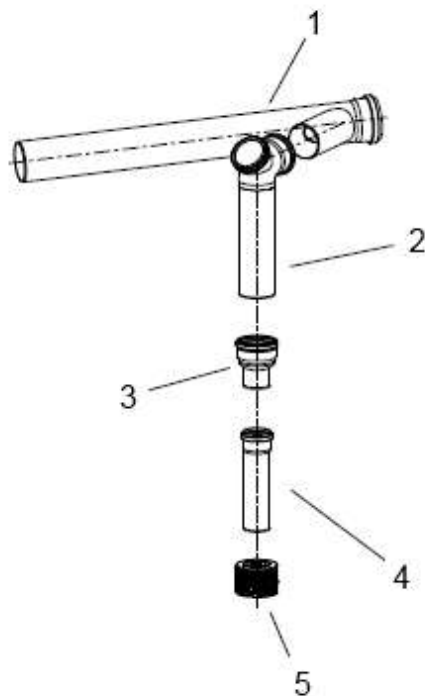
1. Длинный коллектор с наклонным отводом $\varnothing 160$ мм, PP
2. Отвод со смотровым люком с удлиненным патрубком для подключения трубы, $\varnothing 110$ мм, 87°, PP
3. Переходник FC-SO110, DN80 на DN110, PP (2 шт.), PP, арт. 7738112734
4. Дымовая труба DN80x250мм, PP (2 шт.), арт. 87092078
5. Защита приточного канала FC-O80, DN125, при заборе воздуха из помещения, арт. 7738112718

[К полному
оглавлению](#)





Базовая компл. сист. дымоудаления, расширение, для 3 и более котлов в каскаде
DN80/125 -> DN200, арт. 87090066NM



1

2

3

4

5

6

7

Комплект поставки:

1. Длинный коллектор с наклонным отводом $\varnothing 200$ мм, PP
2. Отвод со смотровым люком с удлиненным патрубком для подключения трубы, $\varnothing 110$ мм, 87°, PP
3. Переходник FC-SO110, DN80 на DN110, PP (2 шт.), PP, арт. 7738112734
4. Дымовая труба DN80x250мм, PP (2 шт.), арт. 87092078
5. Защита приточного канала FC-O80, DN125, при заборе воздуха из помещения, арт. 7738112718

К полному
оглавлению

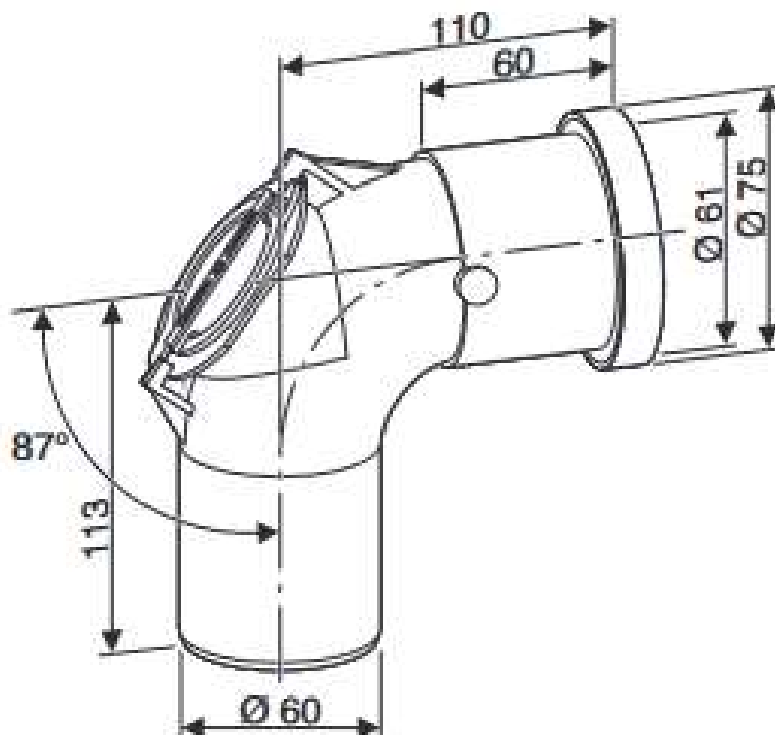




Комплекующие
Элементы дымоудаления для конденсационных котлов

Отвод FC-SER60-87, DN60, 87°, со смотровым люком, арт. 7738112631

[Перейти к главе](#) ↓



1

2

3

4

5

6

7

[К полному оглавлению](#)

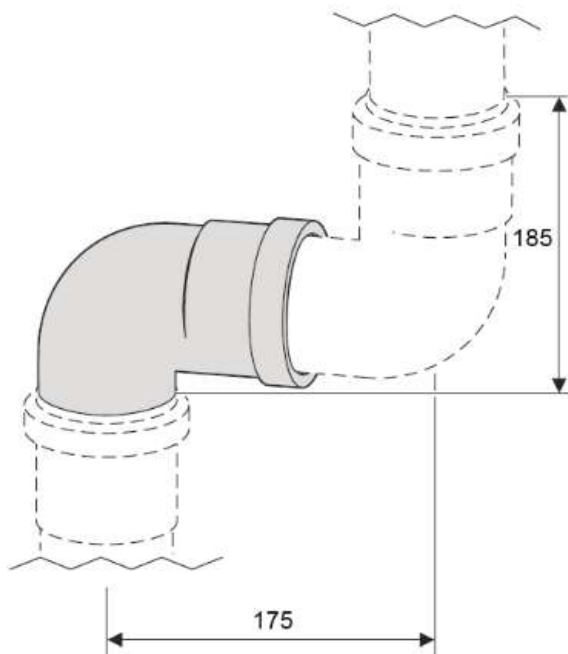
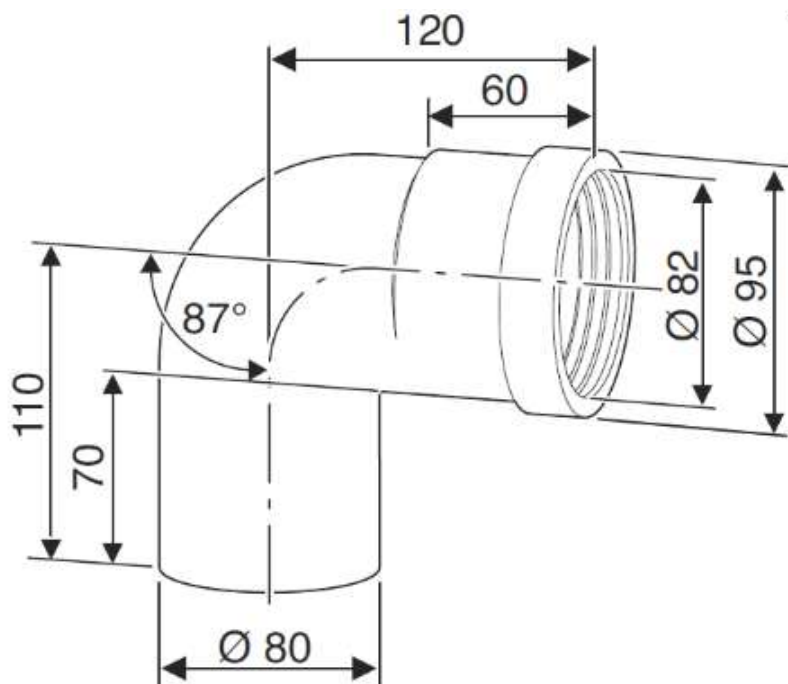




Комплекующие
Элементы дымоудаления для конденсационных котлов

Отвод FC-SE80-87-W, DN80, 87°, PP, белый, с UV защитой, арт. 7738113239

[Перейти к главе](#) ↓



1

2

3

4

5

6

7

[К полному оглавлению](#)

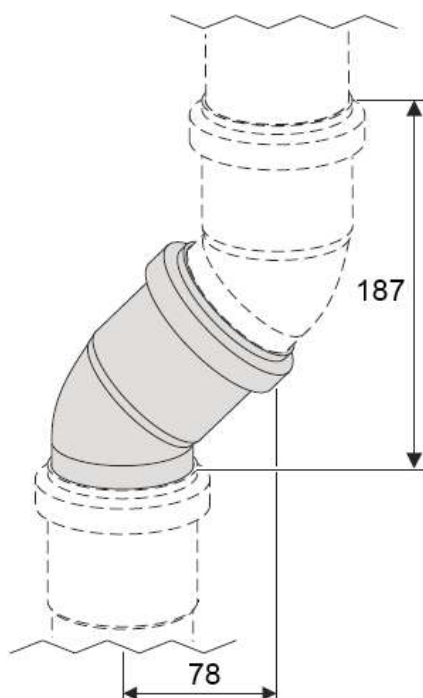
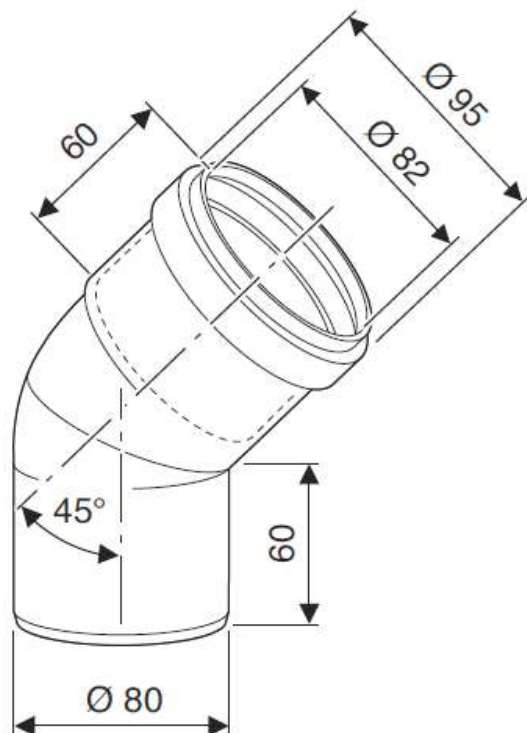




Комплектующие
Элементы дымоудаления для конденсационных котлов

Отвод FC-SE80-45-W, DN80, 45°, PP, белый, с UV защитой, арт 7738113240

Перейти
к главе ↓



1

2

3

4

5

6

7

К полному
оглавлению

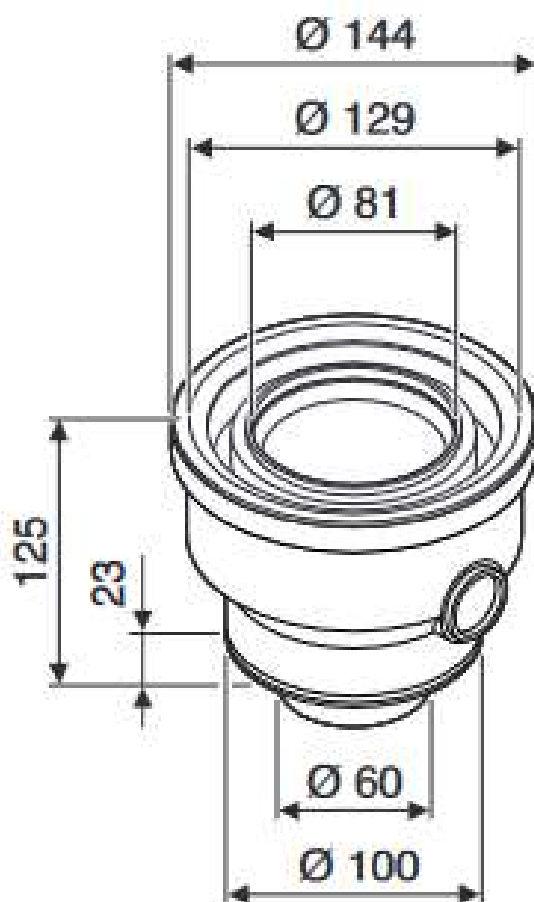




Комплектующие
Элементы дымоудаления для конденсационных котлов

Адаптер вертикальный FC-CO110, переход с DN80/125 на DN110/160,
арт. 7738113161

[Перейти
к главе](#) ↓



1

2

3

4

5

6

7

[К полному
оглавлению](#)





Комплекующие

Элементы дымоудаления для конденсационных котлов

Адаптер вертикальный FC-CO110, переход с DN80/125 на DN110/160, со смещением 14 мм, арт. 7738112732

[Перейти к главе](#) ↓

1

2

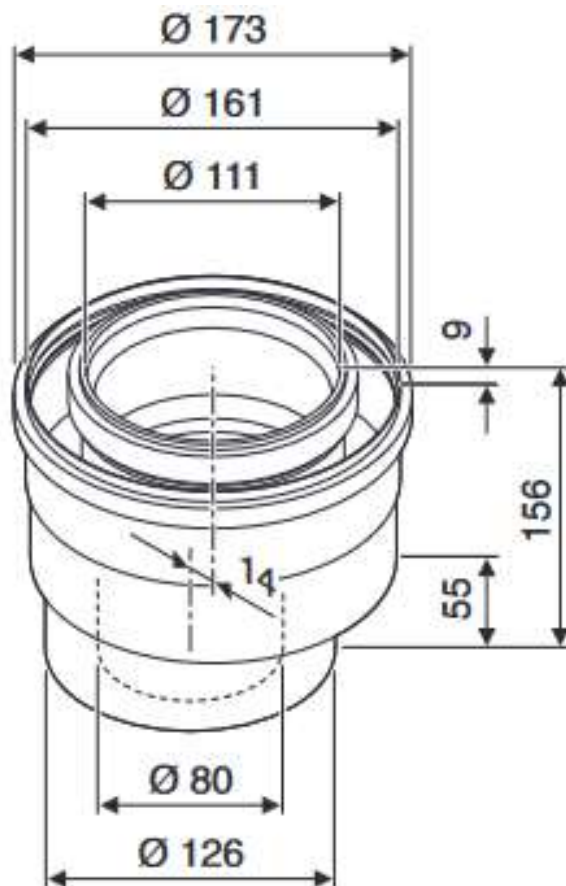
3

4

5

6

7



[К полному оглавлению](#)



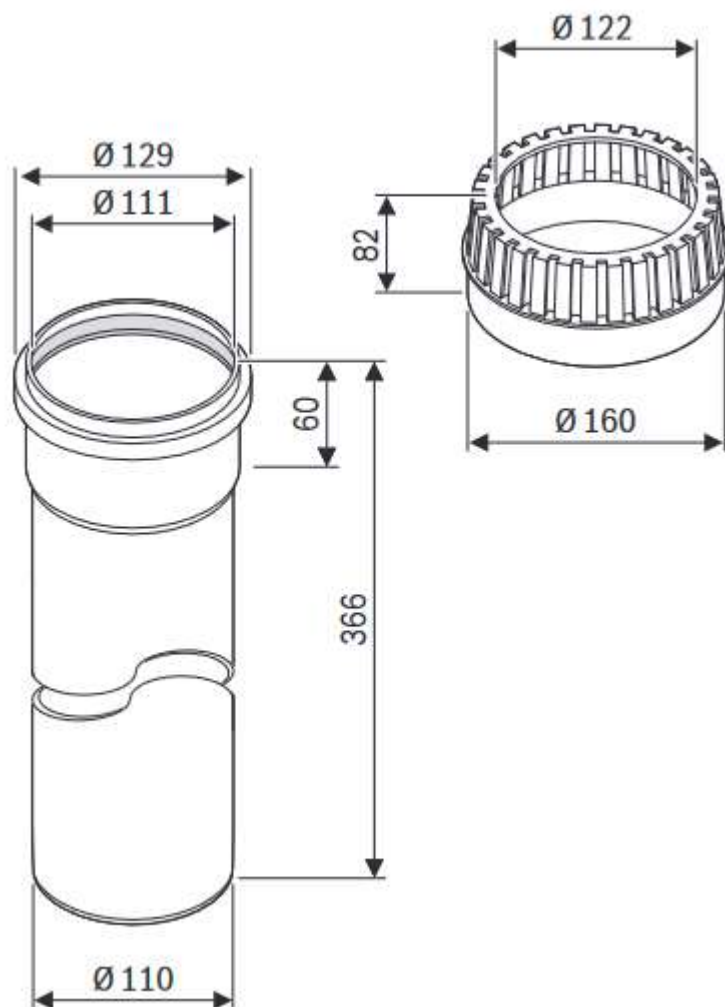


Комплекующие

Элементы дымоудаления для конденсационных котлов

Базовый комплект дымохода FC-Set110-B23P, DN110, вертикальный с решеткой для забора воздуха из помещения, арт. 7738113207

[Перейти к главе](#) ↓



1

2

3

4

5

6

7

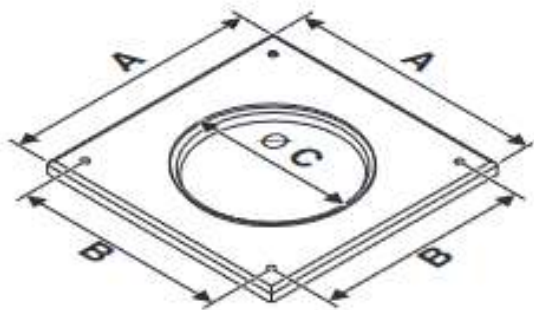
[К полному оглавлению](#)





Манжета декоративная FC-O110, DN110, белая, арт. 7738113159

Манжета декоративная FC-O110, DN160, нерж. сталь, арт. 7738113157



1

2

3

4

5

6

7

[К полному оглавлению](#)

	A / mm	B / mm	C / mm
DN110	200	176	∅ 116
DN160	230	178	∅ 165

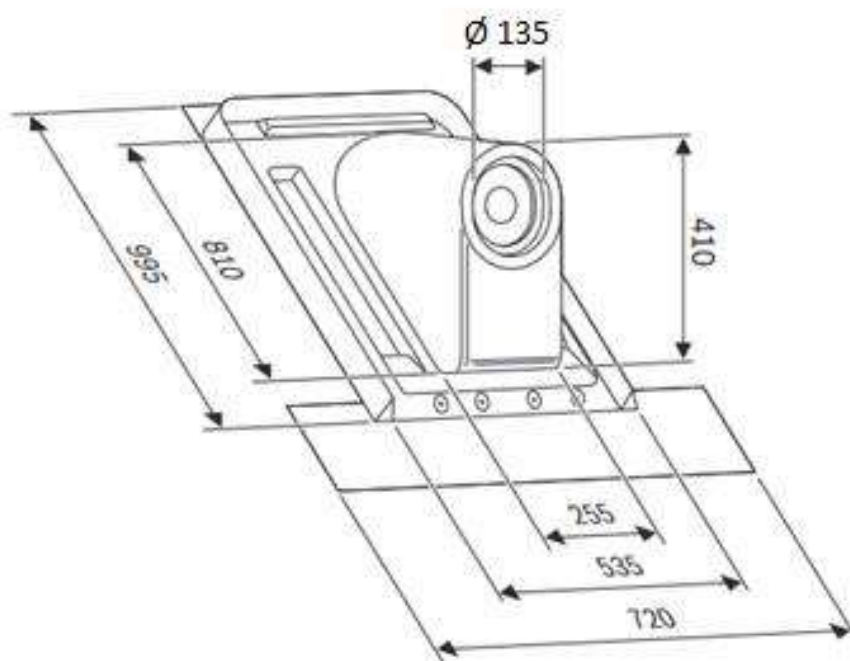




Комплекующие
Элементы дымоудаления для конденсационных котлов

Универсальная кровельная черепица FC-O60_80, для горизонтального прохода, DN125, 30-45 °, (черная), арт. 7738112502

[Перейти к главе ↓](#)



1

2

3

4

5

6

7

[К полному оглавлению](#)

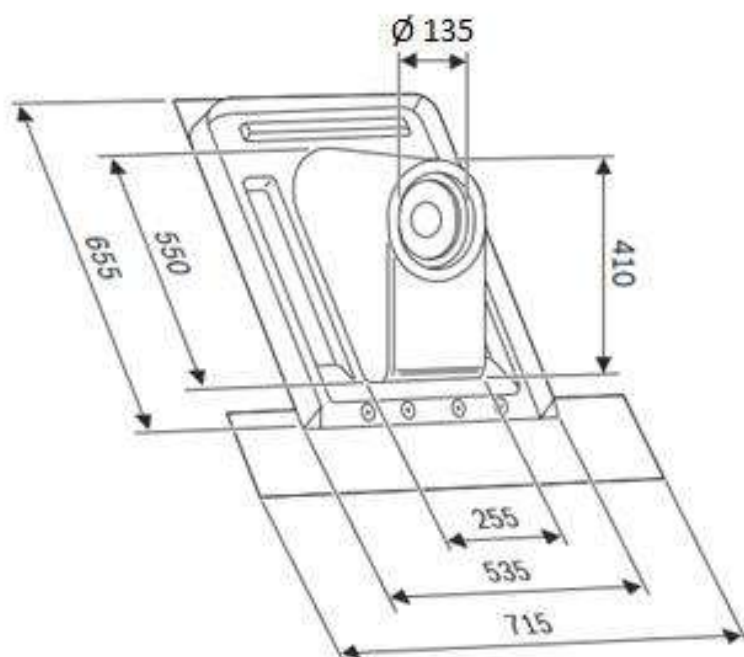




Комплекующие
Элементы дымоудаления для конденсационных котлов

Универсальная кровельная черепица FC-O60_80, для горизонтального прохода,
DN125, 45-60 °, (черная), арт. 7738112503

Перейти
к главе ↓



1

2

3

4

5

6

7

К полному
оглавлению



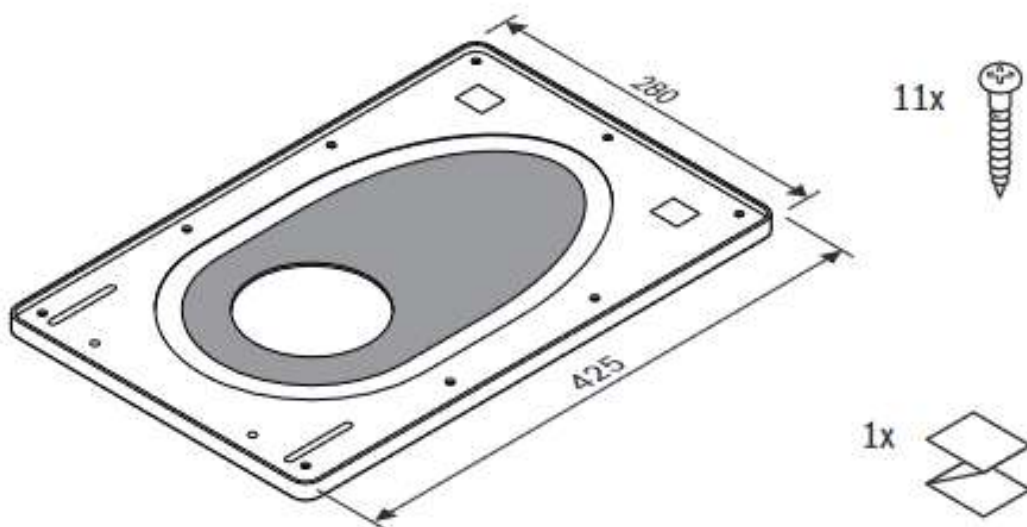


Комплектующие
Элементы дымоудаления для конденсационных котлов

Манжета коробка на крыше, декоративная FC-O110, DN160, белая, 7738113160

арт.

[Перейти к главе](#) ↓



1

2

3

4

5

6

7

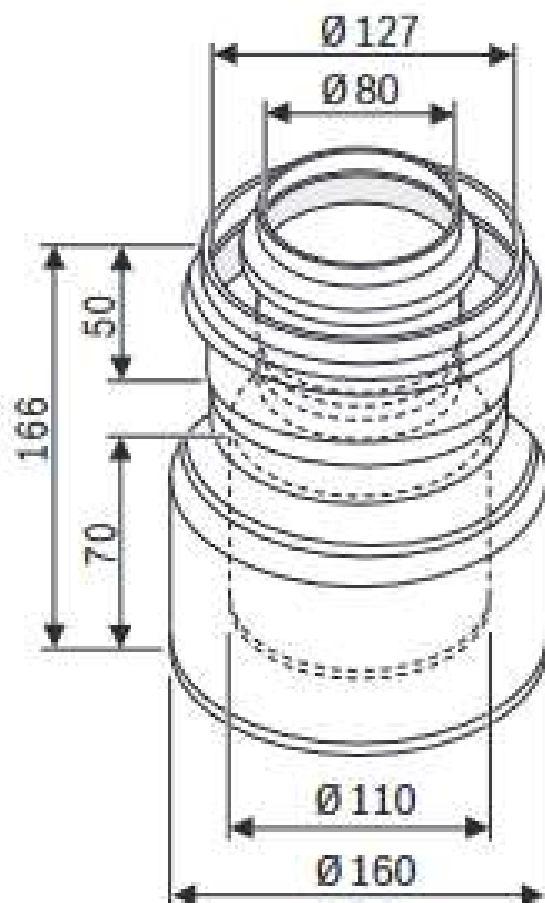
[К полному оглавлению](#)





Переходник FC-CO125, DN110/160 на DN80/125, PP, арт. 7738113318

[Перейти к главе](#) ↓



1

2

3

4

5

6

7

[К полному оглавлению](#)





Переходник FC-SO110, DN125 на DN110, PP, арт. 7738113164

[Перейти к главе](#) ↓

1

2

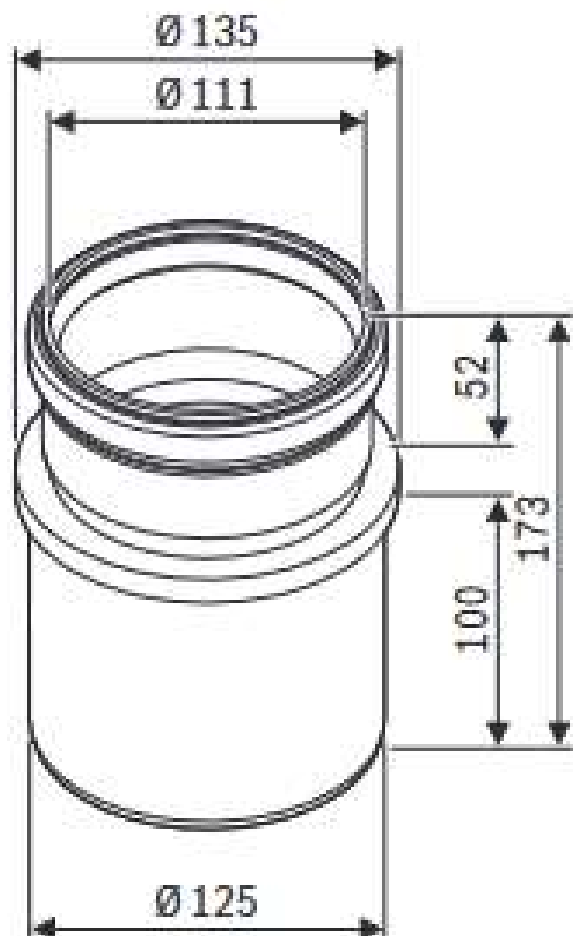
3

4

5

6

7



[К полному оглавлению](#)





Переходник FC-SO110, DN125 на DN110, PP, со смещением,
арт. 7738113166

[Перейти
к главе](#) ↓

1

2

3

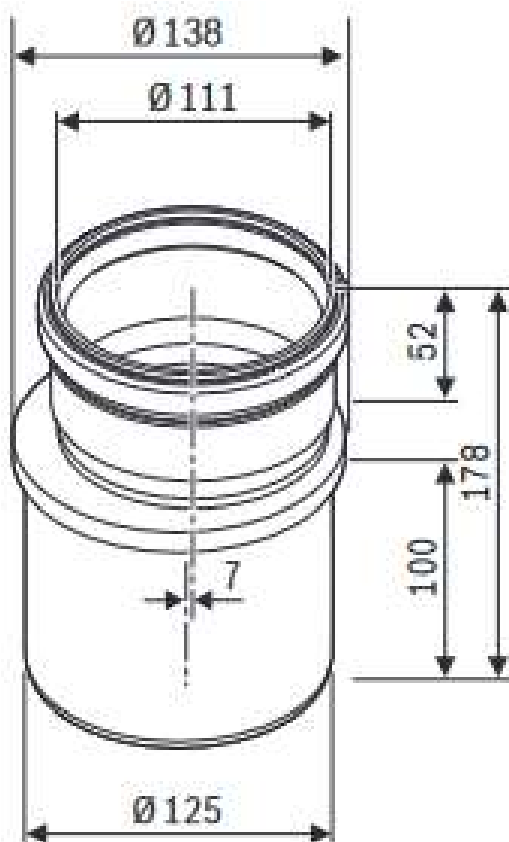
4

5

6

7

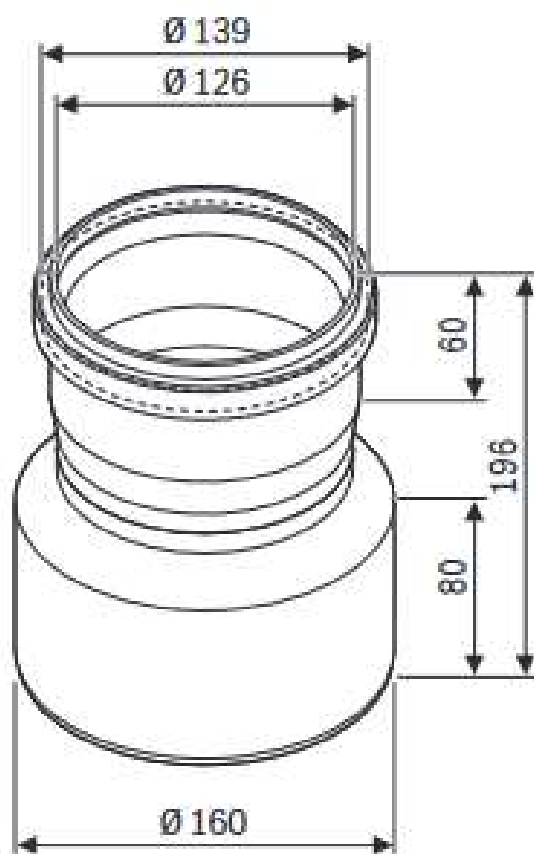
[К полному
оглавлению](#)





Переходник FC-SO125, DN160 на DN125, PP, арт. 7738113165

[Перейти к главе](#) ↓



1

2

3

4

5

6

7

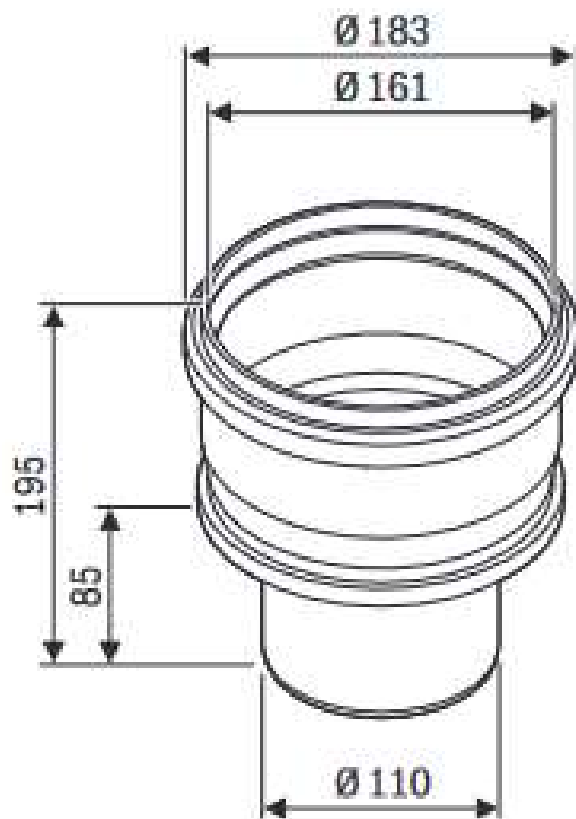
[К полному
оглавлению](#)





Переходник FC-SO160, DN110 на DN160, PP, арт. 7738113163

[Перейти
к главе](#) ↓



1

2

3

4

5

6

7

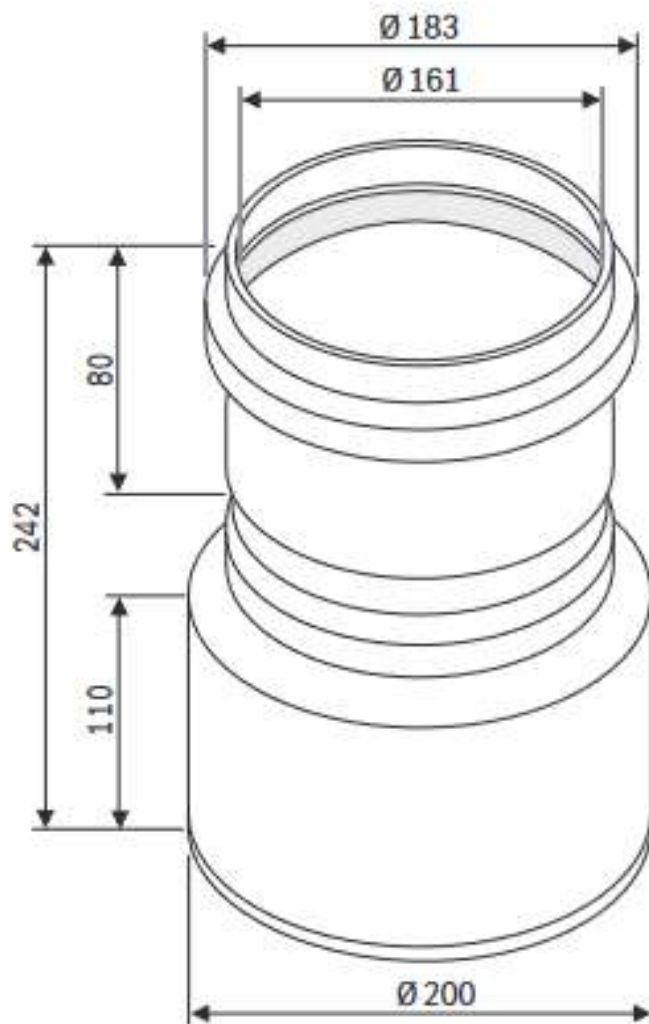
[К полному
оглавлению](#)





Переходник FC-SO160, DN200 на DN160, PP, арт. 7738113120

[Перейти к главе](#) ↓



1

2

3

4

5

6

7

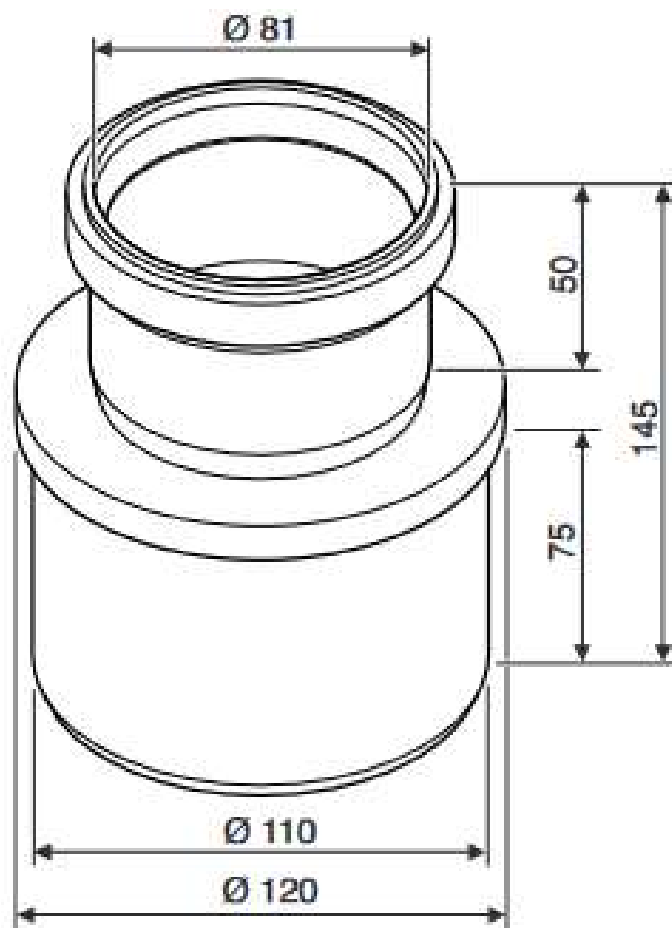
[К полному оглавлению](#)





Переходник FC-SO80, DN110 на DN80, PP, арт. 7738112735

[Перейти к главе](#) ↓



1

2

3

4

5

6

7

[К полному оглавлению](#)

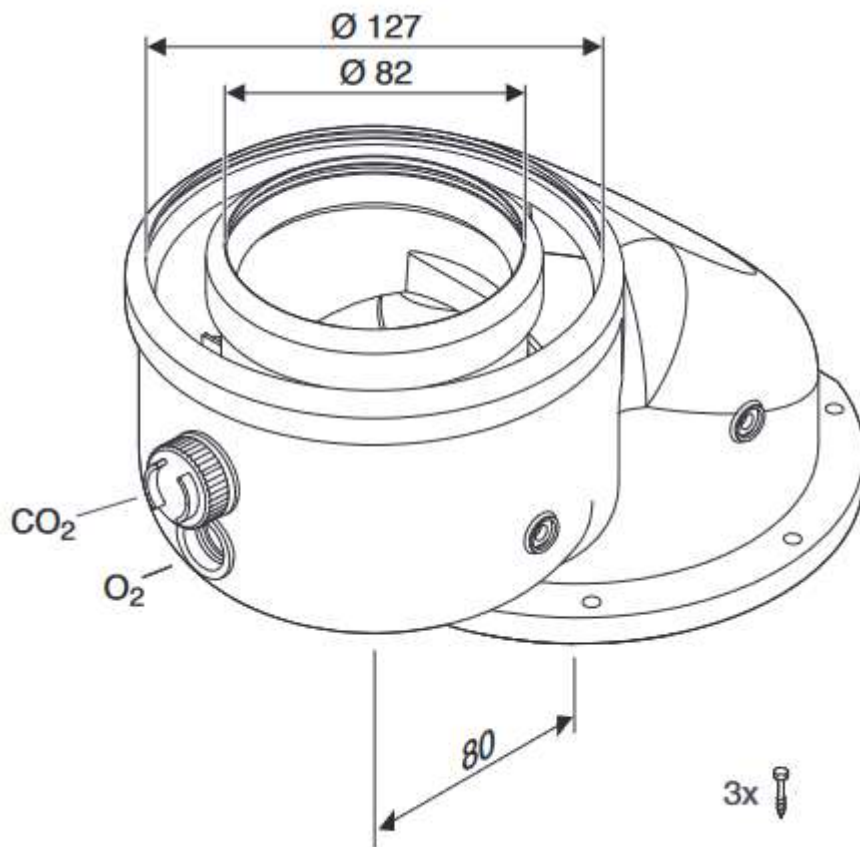




Комплекующие
Элементы дымоудаления для конденсационных котлов

Адаптер вертикальный FC-CA80, DN80/125, с компенсацией 80 мм, арт. 7738112716

[Перейти к главе](#) ↓



1

2

3

4

5

6

7

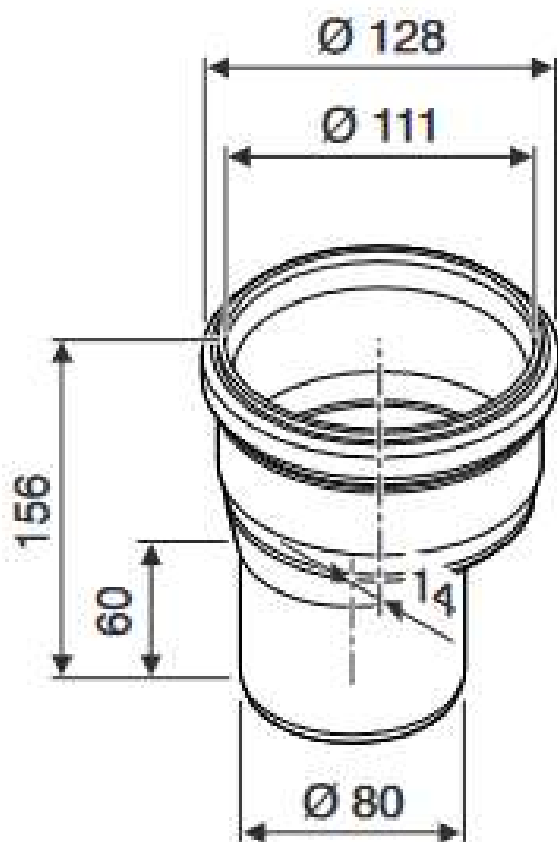
[К полному оглавлению](#)





Переходник FC-CO80, DN80 на DN110, PP, со смещением, арт. 7738112772

[Перейти к главе](#) ↓



1

2

3

4

5

6

7

[К полному
оглавлению](#)

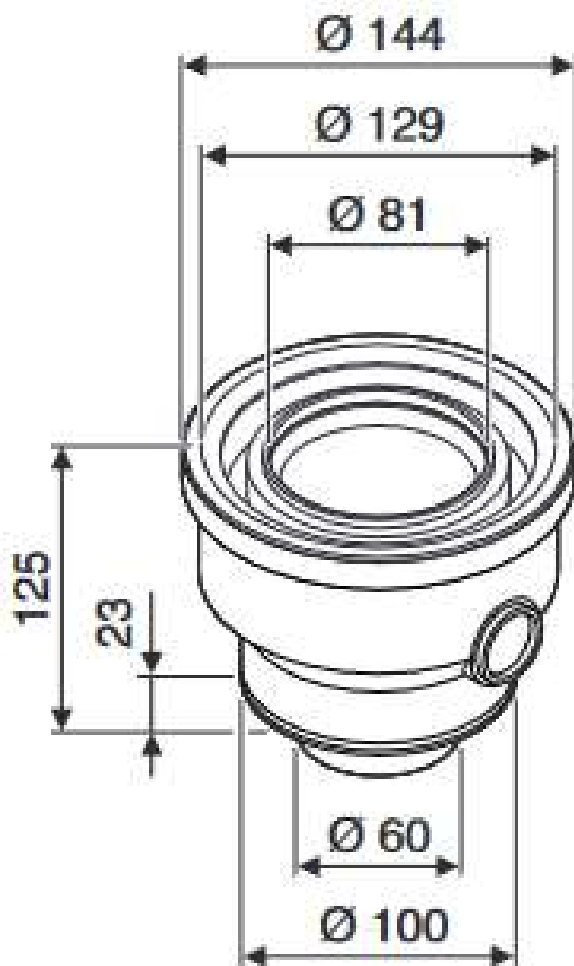




Комплекующие
Элементы дымоудаления для конденсационных котлов

Адаптер вертикальный FC-CO80, переход с DN60/100 на DN80/125, арт. 7738112731

[Перейти к главе](#) ↓



1

2

3

4

5

6

7

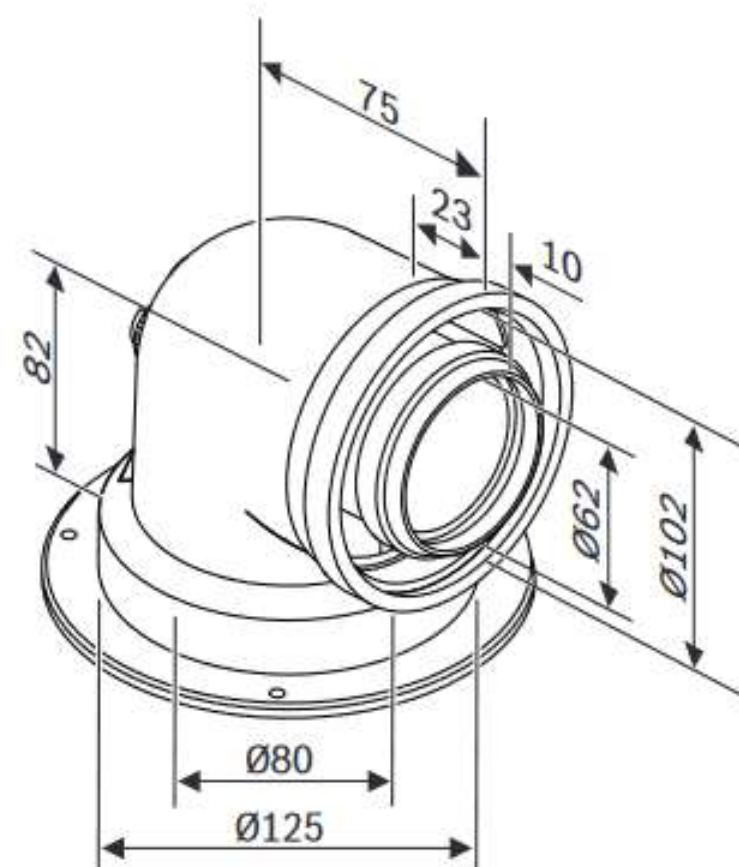
[К полному оглавлению](#)





Адаптер угловой FC-CA80-87, DN80/125, 87°, арт. 7738112717

Перейти
к главе ↓



1

2

3

4

5

6

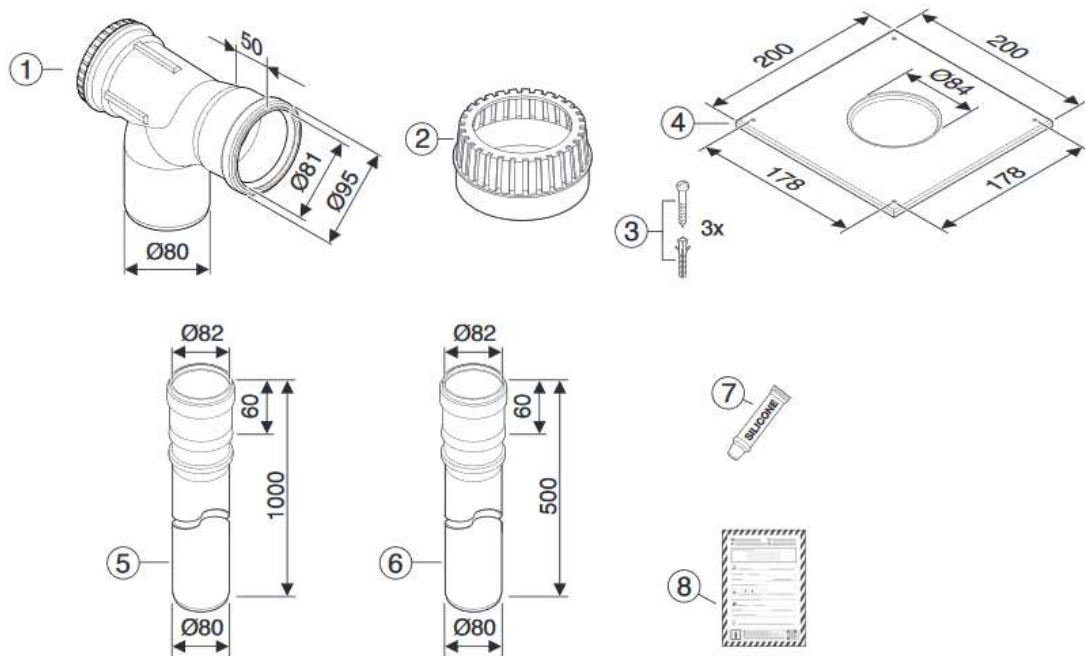
7

К полному
оглавлению





Базовый комплект FC-Set80-B23P, DN80, с решеткой для забора воздуха из помещения, арт. 7738112562



1

2

3

4

5

6

7

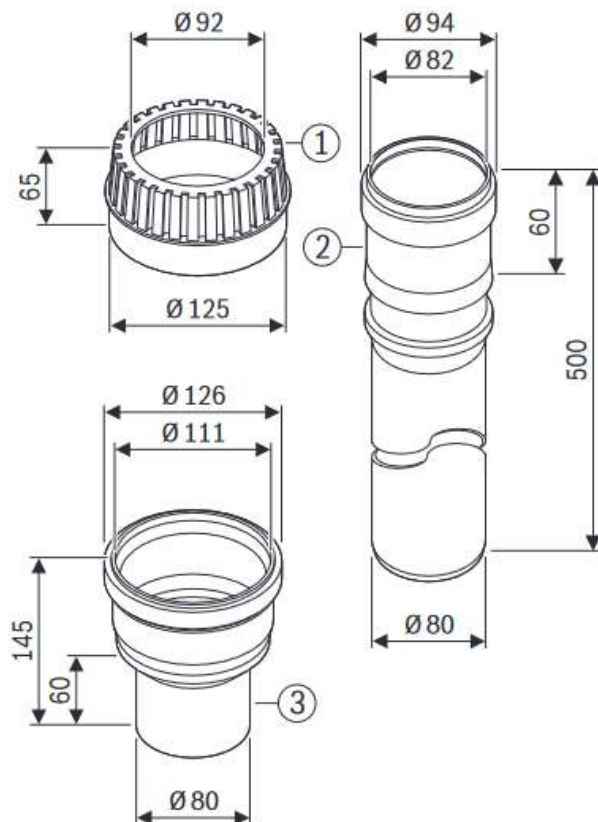
Комплект поставки:

1. Отвод FC-SER80-87, DN80, 87°, со смотровым люком, арт. [87094537](#) / [7738112596](#)
2. Защита приточного канала FC-O80, DN125, при заборе воздуха из помещения, арт. [7738112718](#)
3. Крепежный материал для декоративной манжеты
4. Манжета декоративная FC-O80, Ø84
5. Дымовая труба FC-S80-1000, DN80, PP, 1000мм, арт. [7738112651](#)
6. Дымовая труба FC-S80-500, DN80, PP, 500мм, арт. [7738112650](#)
7. Смазка для сборки
8. Инструкция по монтажу





Базовый комплект FC-Set80-B23P, DN80->DN110, с решеткой для забора воздуха из помещения, арт. 7738113206



1

2

3

4

5

6

7

К полному
оглавлению

Комплект поставки:

1. Защита приточного канала FC-O80, DN125, при заборе воздуха из помещения, арт. [7738112718](#)
2. Дымовая труба FC-S80-500, DN80, PP, 500мм, арт. [7738112650](#)
3. Переходник FC-SO110, DN80 на DN110, PP, арт. [7738112734](#)



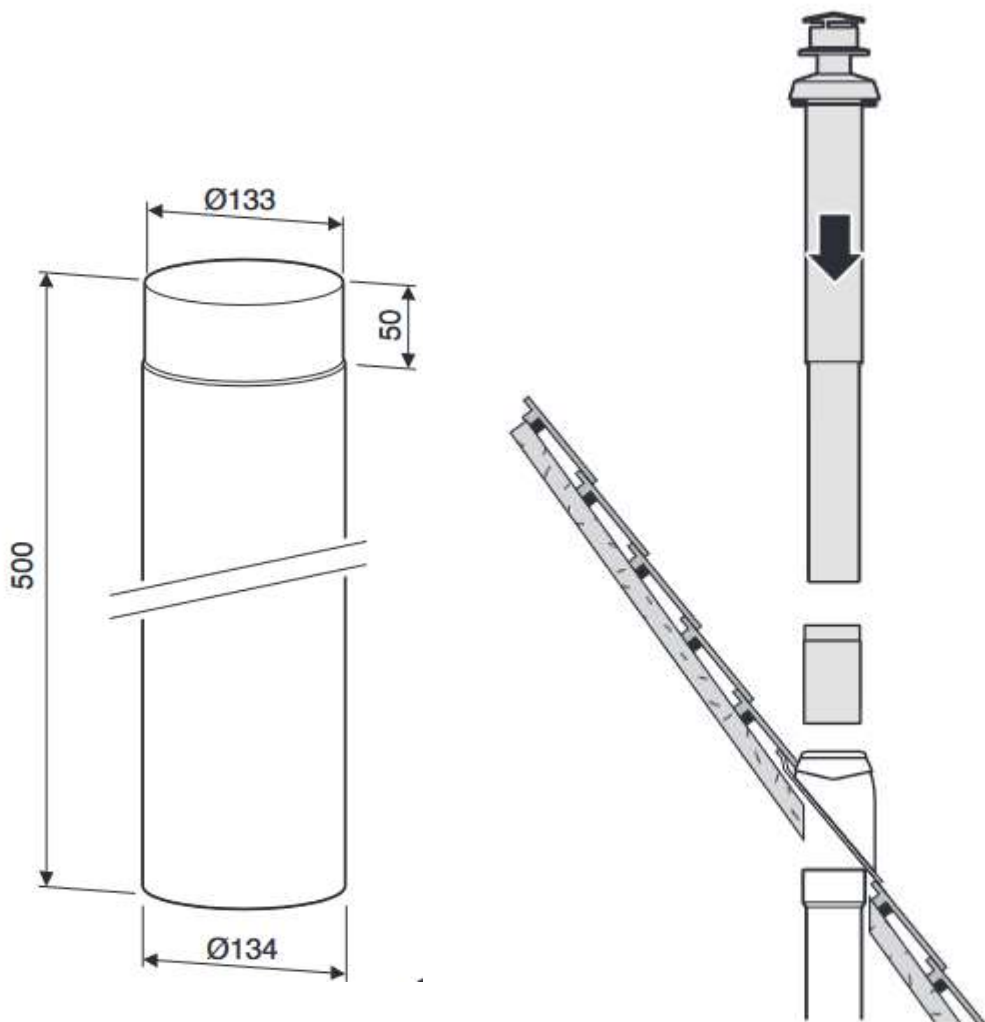


Комплектующие
Элементы дымоудаления для конденсационных котлов

Дымовая труба FC-O60_80, DN125, 500мм, черная, арт. 7738112618

Дымовая труба FC-O60_80, DN125, 500мм, красная, арт. 7738112619

Перейти
к главе ↓



1

2

3

4

5

6

7

К полному
оглавлению



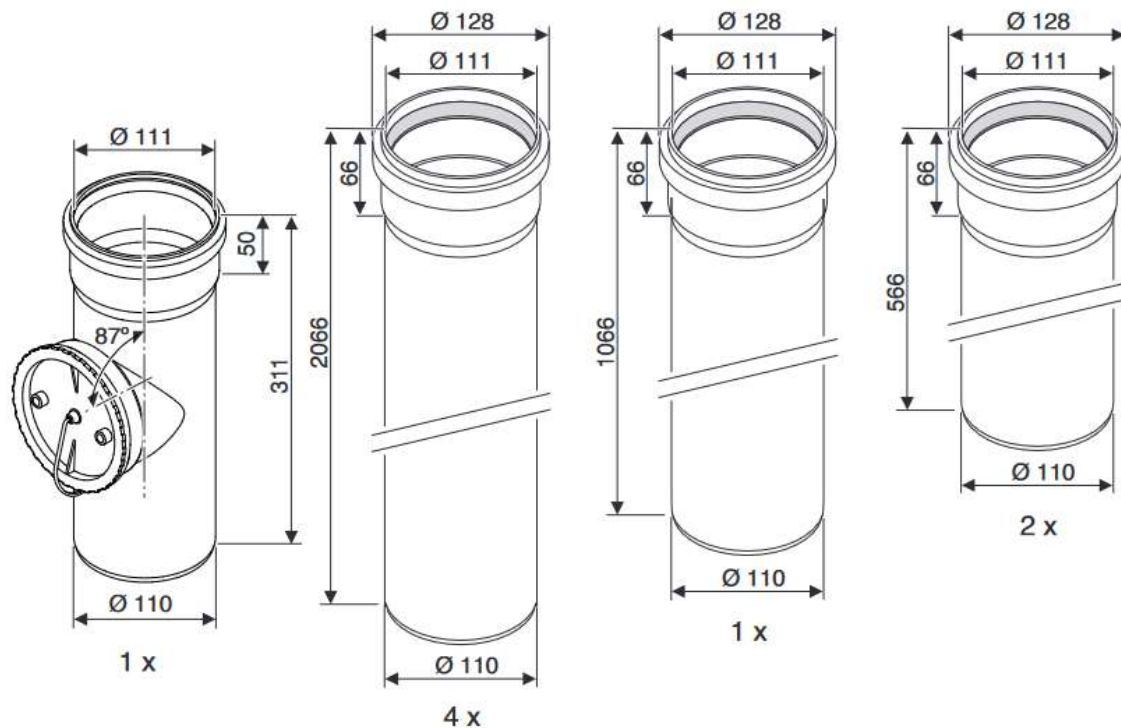


Комплекующие

Элементы дымоудаления для конденсационных котлов

Дымовая труба FC-Set-SR110, DN110, PP, набор 10м + труба с инспекцией,
арт. 7738112686

Перейти
к главе ↓



1

2

3

4

5

6

7

К полному
оглавлению

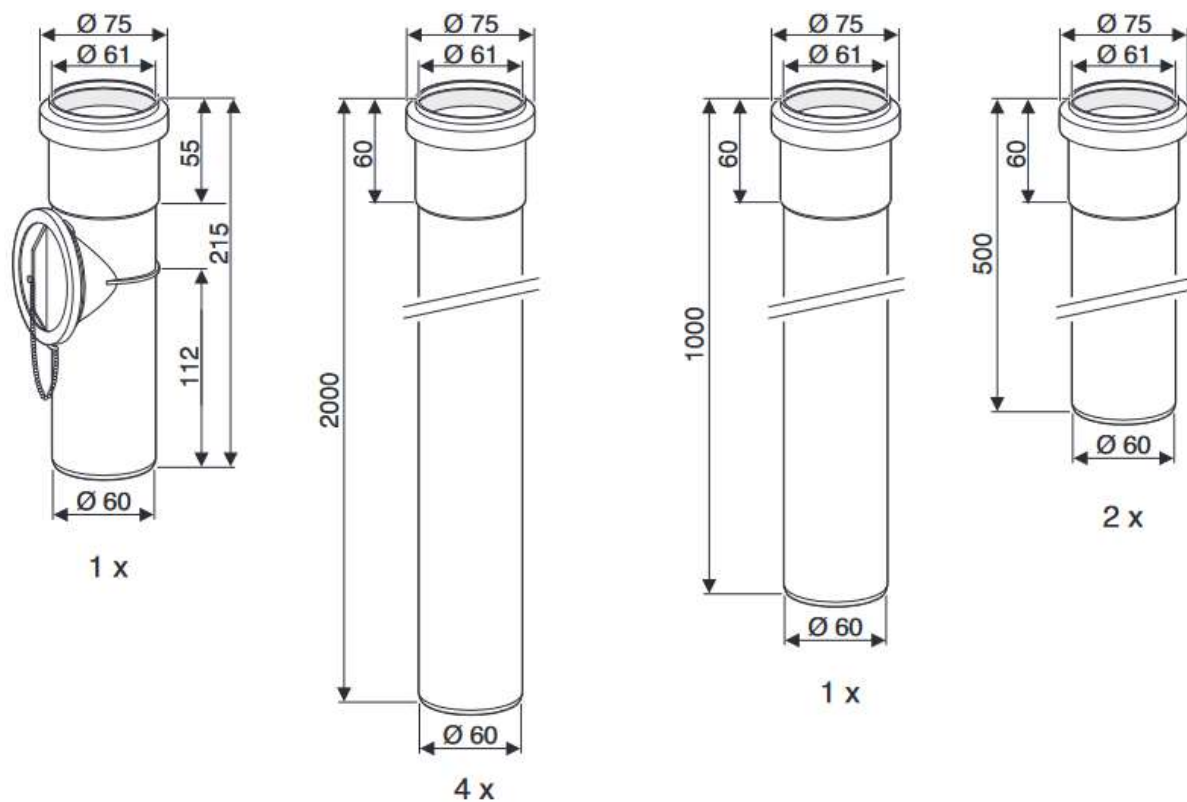




Комплекующие
Элементы дымоудаления для конденсационных котлов

Дымовая труба FC-Set-SR60, DN60, PP, набор 10м + труба с инспекцией,
арт. 7738112523

Перейти
к главе ↓



1

2

3

4

5

6

7

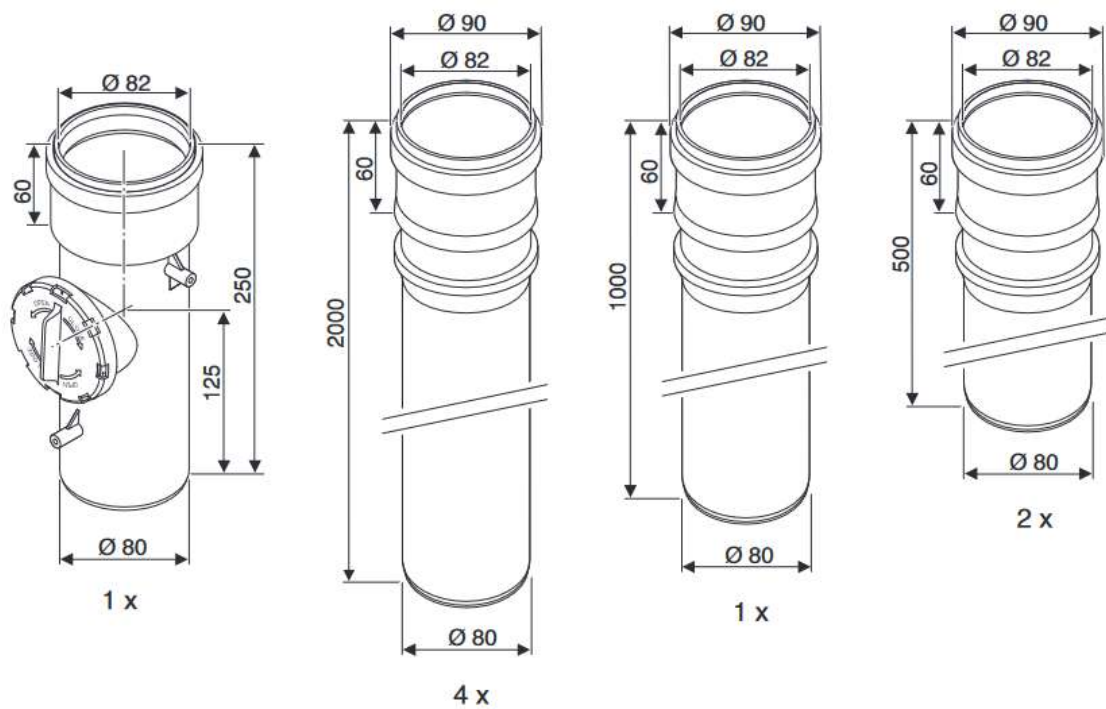
К полному
оглавлению





Дымовая труба FC-Set-SR80, DN80, PP, набор 10м + труба с инспекцией, арт. 7738112598

Перейти
к главе ↓



1

2

3

4

5

6

7

К полному
оглавлению

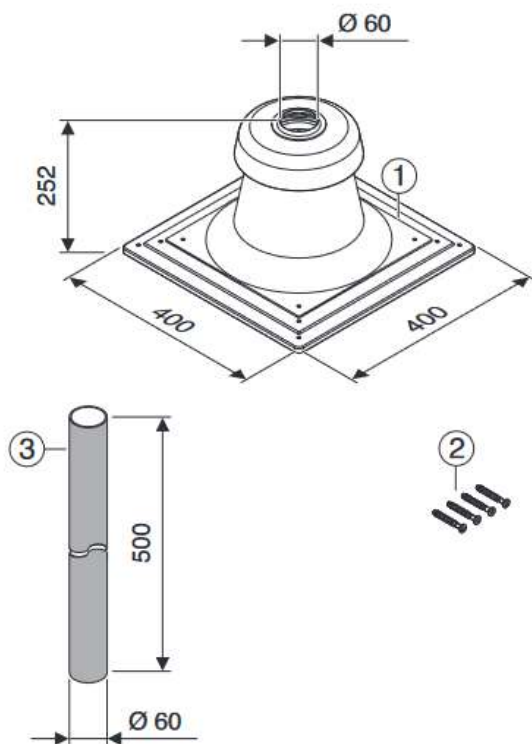




Комплекующие Элементы дымоудаления для конденсационных котлов

Комплект оголовка шахты FC-O60, DN60, высота 200мм, трубы 500мм, PP,
арт. 7738112635

[Перейти
к главе](#) ↓



1

2

3

4

5

6

7

Комплект поставки:

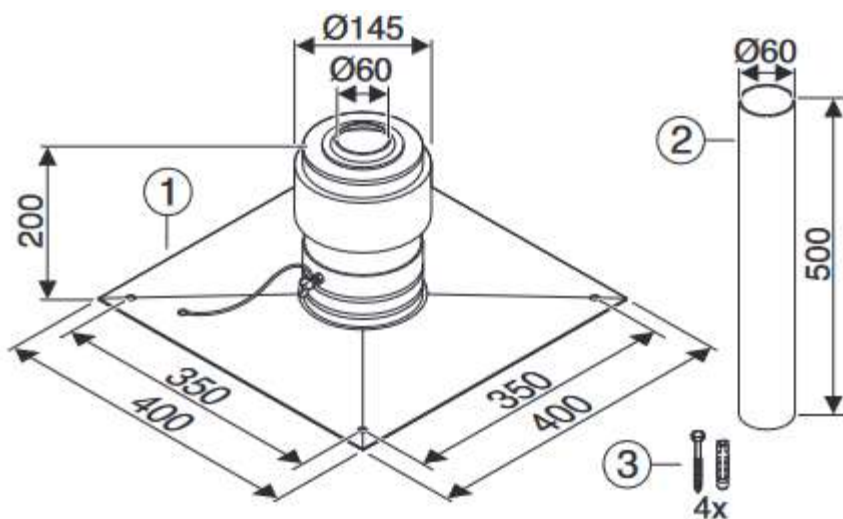
1. Оголовок шахты
2. Крепежный материал
3. Труба с UV защитой

[К полному
оглавлению](#)



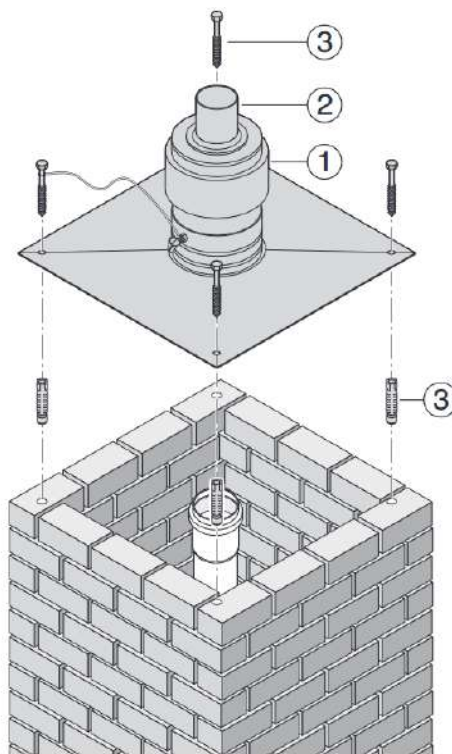


Комплект оголовка шахты FC-O60, DN60, высота 200мм, трубы 500мм, нерж сталь,
арт. 7738112527



Комплект поставки:

1. Оголовок шахты
2. Труба
3. Крепежный материал



7

К полному
оглавлению

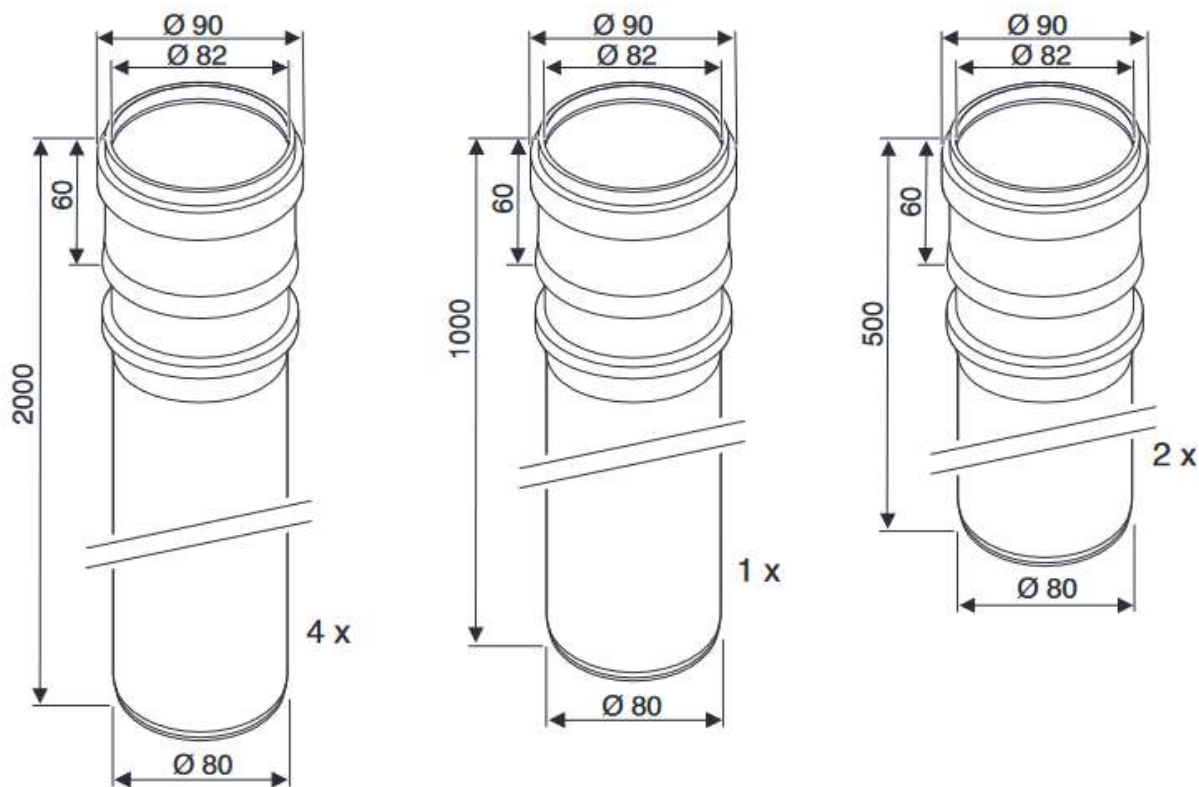




Комплекующие
Элементы дымоудаления для конденсационных котлов

Дымовая труба FC-Set-S80, DN80, PP, набор 10м (0,5м - 2 шт., 1м - 1 шт., 2м - 4 шт.),
арт. 7738112670

[Перейти
к главе ↓](#)



1

2

3

4

5

6

7

[К полному
оглавлению](#)



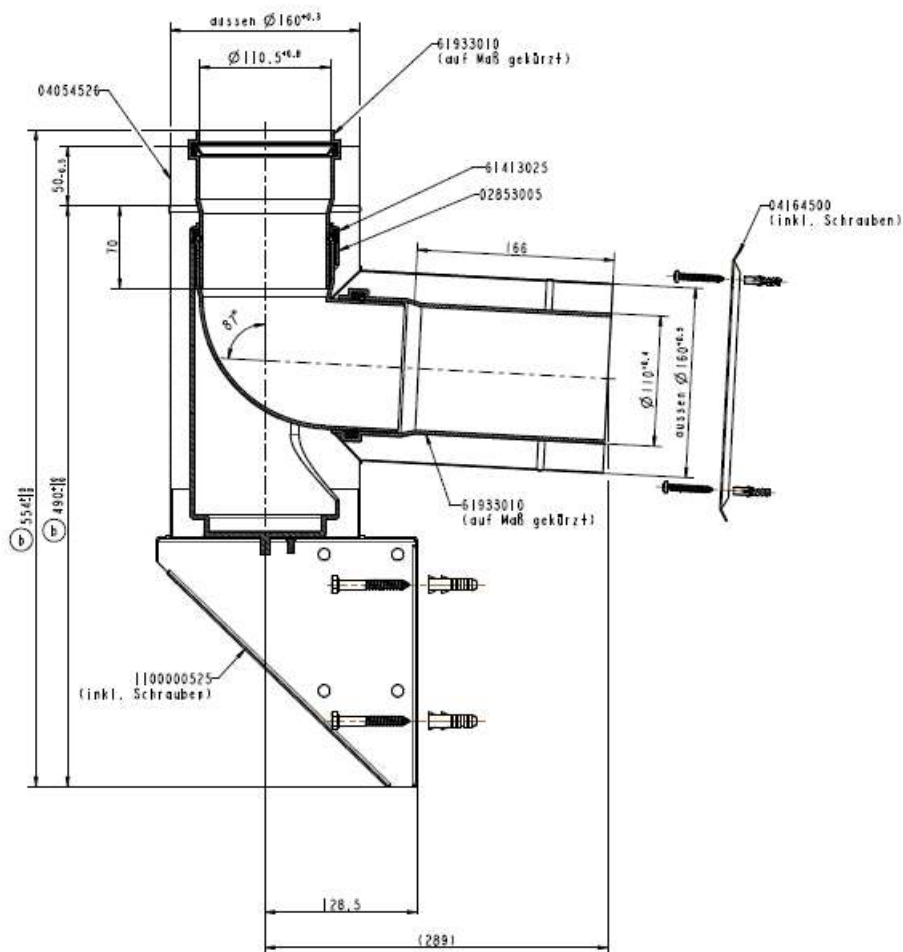


Комплекующие

Элементы дымоудаления для конденсационных котлов

Перейти
к главе ↓

Отвод концентрический DN110/160, 90°, PP/нерж, с опорным кронштейном
(комплектующая системы GAF-K), арт. 87092086 / 87090950



1

2

3

4

5

6

7

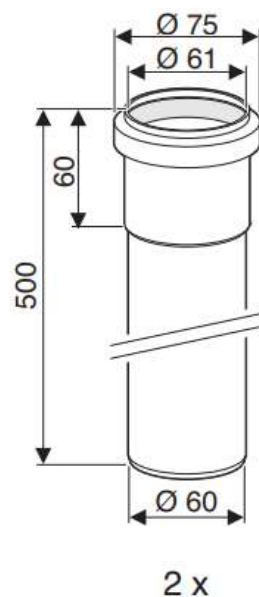
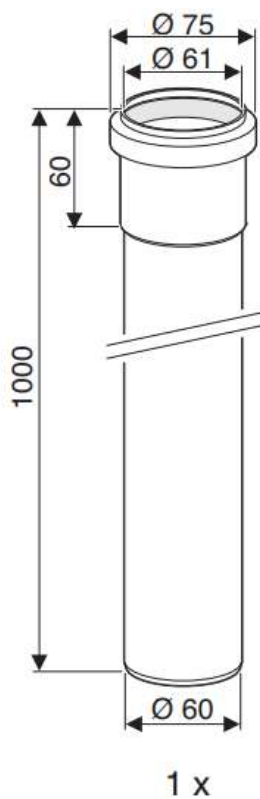
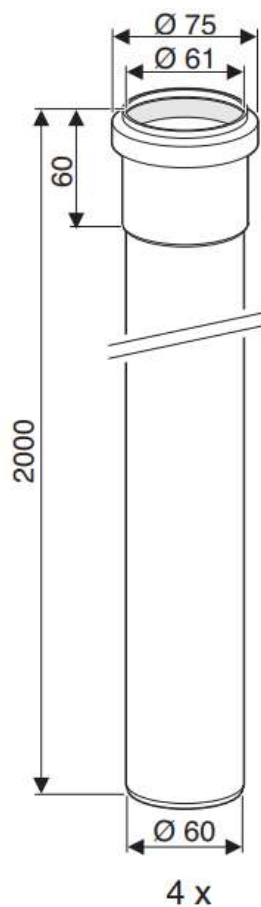
К полному
оглавлению





Дымовая труба FC-Set-S60, DN60, PP, набор 10м, арт. 7738112522

[Перейти к главе](#) ↓



1

2

3

4

5

6

7

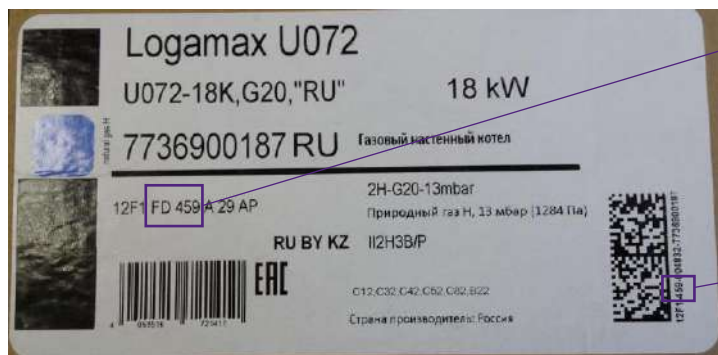
[К полному оглавлению](#)



Дата производства оборудования

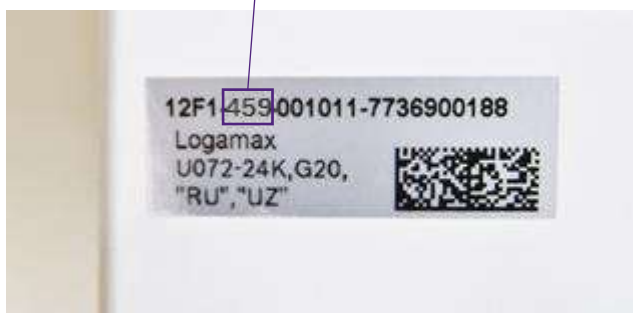
Информация о дате производства указана в виде **FD** кода на упаковке и в серийном номере во второй группе значений.

FD – это сокращение от «Factory Date», что дословно переводится как «заводская дата». Номер представляет собой комбинацию из трех цифр, которые указывают на год и месяц изготовления. Расшифровку кода смотрите на следующей странице.



FD код на упаковке

FD код в серийном номере



Дата производства оборудования

Соответствие FD кода дате производства:

год/месяц	01	02	03	04	05	06	07	08	09	10	11	12
2000	081	082	083	084	085	086	087	088	089	090	091	092
2001	181	182	183	184	185	186	187	188	189	190	191	192
2002	281	282	283	284	285	286	287	288	289	290	291	292
2003	381	382	383	384	385	386	387	388	389	390	391	392
2004	481	482	483	484	485	486	487	488	489	490	491	492
2005	581	582	583	584	585	586	587	588	589	590	591	592
2006	681	682	683	684	685	686	687	688	689	690	691	692
2007	781	782	783	784	785	786	787	788	789	790	791	792
2008	881	882	883	884	885	886	887	888	889	890	891	892
2009	981	982	983	984	985	986	987	988	989	990	991	992
2010	001	002	003	004	005	006	007	008	009	010	011	012
2011	101	102	103	104	105	106	107	108	109	110	111	112
2012	201	202	203	204	205	206	207	208	209	210	211	212
2013	301	302	303	304	305	306	307	308	309	310	311	312
2014	417	418	419	420	453	454	455	456	457	458	459	460
2015	517	518	519	520	553	554	555	556	557	558	559	560
2016	617	618	619	620	653	654	655	656	657	658	659	660
2017	717	718	719	720	753	754	755	756	757	758	759	760
2018	817	818	819	820	853	854	855	856	857	858	859	860
2019	917	918	919	920	953	954	955	956	957	958	959	960
2020	037	038	039	040	073	074	075	076	077	078	079	080
2021	137	138	139	140	173	174	175	176	177	178	179	180
2022	237	238	239	240	273	274	275	276	277	278	279	280
2023	337	338	339	340	373	374	375	376	377	378	379	380
2024	437	438	439	440	473	474	475	476	477	478	479	480
2025	537	538	539	540	573	574	575	576	577	578	579	580
2026	637	638	639	640	673	674	675	676	677	678	679	680
2027	737	738	739	740	773	774	775	776	777	778	779	780
2028	837	838	839	840	873	874	875	876	877	878	879	880
2029	937	938	939	940	973	974	975	976	977	978	979	980
2030	0A1	0A2	0A3	0A4	0A5	0A6	0A7	0A8	0A9	0AA	0AB	0AC
2031	1A1	1A2	1A3	1A4	1A5	1A6	1A7	1A8	1A9	1AA	1AB	1AC
2032	2A1	2A2	2A3	2A4	2A5	2A6	2A7	2A8	2A9	2AA	2AB	2AC
2033	3A1	3A2	3A3	3A4	3A5	3A6	3A7	3A8	3A9	3AA	3AB	3AC
2034	4A1	4A2	4A3	4A4	4A5	4A6	4A7	4A8	4A9	4AA	4AB	4AC
2035	5A1	5A2	5A3	5A4	5A5	5A6	5A7	5A8	5A9	5AA	5AB	5AC
2036	6A1	6A2	6A3	6A4	6A5	6A6	6A7	6A8	6A9	6AA	6AB	6AC
2037	7A1	7A2	7A3	7A4	7A5	7A6	7A7	7A8	7A9	7AA	7AB	7AC
2038	8A1	8A2	8A3	8A4	8A5	8A6	8A7	8A8	8A9	8AA	8AB	8AC
2039	9A1	9A2	9A3	9A4	9A5	9A6	9A7	9A8	9A9	9AA	9AB	9AC
2040	0B1	0B2	0B3	0B4	0B5	0B6	0B7	0B8	0B9	0BA	0BB	0BC
2041	1B1	1B2	1B3	1B4	1B5	1B6	1B7	1B8	1B9	1BA	1BB	1BC
2042	2B1	2B2	2B3	2B4	2B5	2B6	2B7	2B8	2B9	2BA	2BB	2BC
2043	3B1	3B2	3B3	3B4	3B5	3B6	3B7	3B8	3B9	3BA	3BB	3BC
2044	4B1	4B2	4B3	4B4	4B5	4B6	4B7	4B8	4B9	4BA	4BB	4BC
2045	5B1	5B2	5B3	5B4	5B5	5B6	5B7	5B8	5B9	5BA	5BB	5BC
2046	6B1	6B2	6B3	6B4	6B5	6B6	6B7	6B8	6B9	6BA	6BB	6BC
2047	7B1	7B2	7B3	7B4	7B5	7B6	7B7	7B8	7B9	7BA	7BB	7BC
2048	8B1	8B2	8B3	8B4	8B5	8B6	8B7	8B8	8B9	8BA	8BB	8BC
2049	9B1	9B2	9B3	9B4	9B5	9B6	9B7	9B8	9B9	9BA	9BB	9BC
2050	0C1	0C2	0C3	0C4	0C5	0C6	0C7	0C8	0C9	0CA	0CB	0CC
2051	1C1	1C2	1C3	1C4	1C5	1C6	1C7	1C8	1C9	1CA	1CB	1CC
2052	2C1	2C2	2C3	2C4	2C5	2C6	2C7	2C8	2C9	2CA	2CB	2CC
2053	3C1	3C2	3C3	3C4	3C5	3C6	3C7	3C8	3C9	3CA	3CB	3CC
2054	4C1	4C2	4C3	4C4	4C5	4C6	4C7	4C8	4C9	4CA	4CB	4CC
2055	5C1	5C2	5C3	5C4	5C5	5C6	5C7	5C8	5C9	5CA	5CB	5CC
2056	6C1	6C2	6C3	6C4	6C5	6C6	6C7	6C8	6C9	6CA	6CB	6CC
2057	7C1	7C2	7C3	7C4	7C5	7C6	7C7	7C8	7C9	7CA	7CB	7CC
2058	8C1	8C2	8C3	8C4	8C5	8C6	8C7	8C8	8C9	8CA	8CB	8CC
2059	9C1	9C2	9C3	9C4	9C5	9C6	9C7	9C8	9C9	9CA	9CB	9CC



ООО «Бош Термотехника»

Россия, 141402, Московская область,

г. Химки, Вашутинское шоссе, д. 24

Тел.: 8 800 200-02-03 (звонок по России бесплатный)

E-mail: support@bosch-climate.ru

www.bosch-climate.ru

www.buderus.ru

ТОО "Роберт Бош"

Алматы, 050012, ул. Муратбаева, 180, тел.: 007 (727) 3318600

Астана, 010000, ул. Жетиген, 27А, офис 3, тел.: +7 (727) 3318578, 3318569

Ташкент, 100100, ул. Муқимий, 7/1, каб. 7, 8

www.bosch-climate.kz, www.bosch-climate.uz, info@bosch.kz