

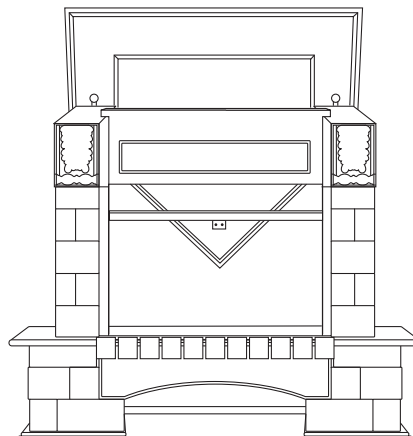
Инструкция по сборке угловых порталов

В комплекте поставки:

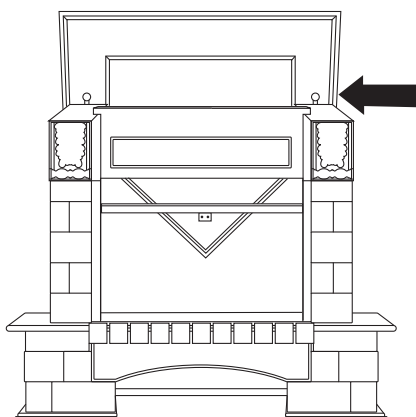
1. Портал
2. Угловая крышка (прикреплена вертикально к тыльной стороне портала).
3. Планка (упор) (прикреплена горизонтально к тыльной стороне портала).

Для сборки вам понадобится:

Крестовая отвертка или шуруповерт
(в комплект не входит)

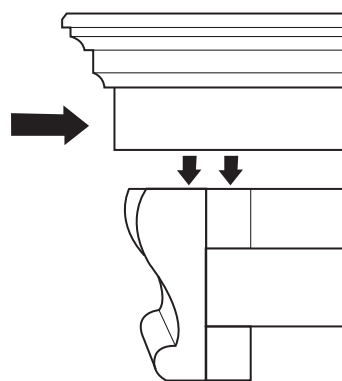


Шаг 1.



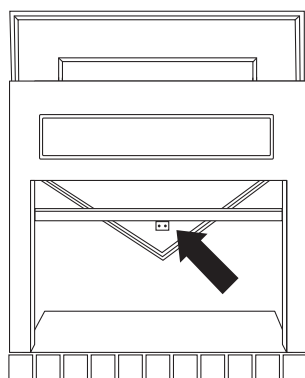
Открутить саморезы из крепежных уголков

Шаг 4.



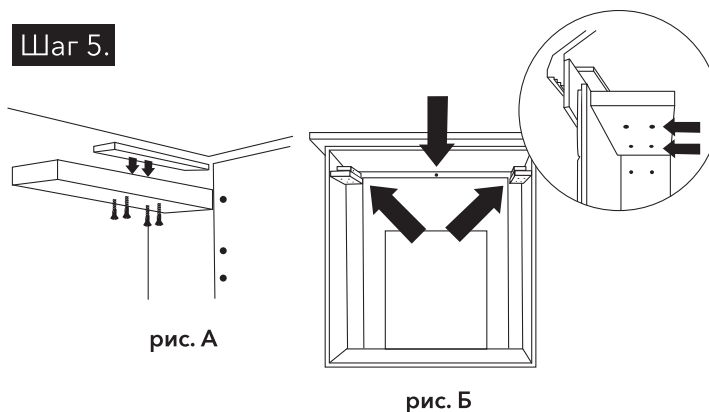
Установить крышку на портал в горизонтальном положении

Шаг 2.



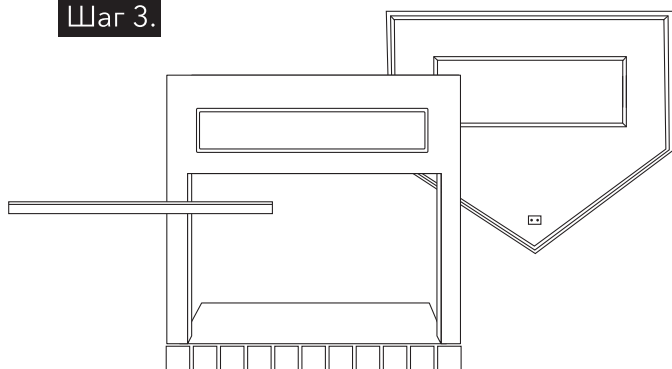
Открутить саморезы с планки (упора) крышки

Шаг 5.



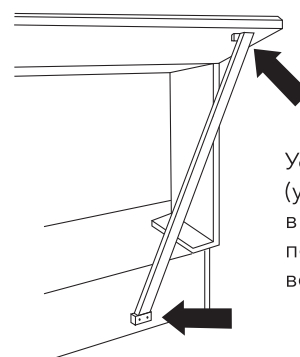
1. Соотнести отверстия в крепежной планке крышки с саморезами, установленными на верхней планке портала. (рис. А)
2. Закрутить по 4 самореза с левой и правой стороны портала. (рис. Б.)
3. Закрутить 1 саморез по центру крышки с тыльной стороны портала.

Шаг 3.



Снять крышку и планку (упор)

Шаг 6.



Установить планку (упор) в углубления в нижней части портала и в углу верхней крышки

Закрепить планку (упор) двумя саморезами сверху и снизу.

Инструкция по эксплуатации порталов

Условия эксплуатации и хранения

1. Изделие должно эксплуатироваться в помещении с относительной влажностью от 30% до 60% и температурой окружающей среды от +10 до +40 °С.
2. Не допускается эксплуатация в условиях высокой температуры, высокой влажности, воздействия прямых солнечных лучей, прямого освещения, на открытом воздухе и в помещениях с агрессивной атмосферой.
3. Не рекомендуется располагать изделие на расстоянии менее одного метра от отопительных приборов и других источников тепла, так как это приводит к преждевременному старению лакокрасочного покрытия и деформации составных частей из МДФ и покрытия портала.
4. Недопустимо попадание агрессивных жидкостей (бензин, ацетон, спирт) на лаковую поверхность изделия.
5. Следует оберегать поверхность изделия и его конструктивные элементы от механических повреждений, которые могут быть вызваны воздействием твердых предметов, абразивных порошков, а так же чрезмерными физическими нагрузками.
6. Уход за изделием надлежит осуществлять с применением только качественных, специально предназначенных для этих целей чистящих и полирующих средств, в соответствии с прилагаемыми к ним инструкциями производителей о способе и области (поверхности, материалы) их применения.
7. Недопустимо соприкосновение покрытия с горячими предметами и кипящей водой. Такая эксплуатация может привести к вспучиванию покрытия.

Уход и обслуживание

Повседневная чистка прибора

Вытирайте пыль сухой (не влажной) мягкой салфеткой. Не пользуйтесь абразивными чистящими средствами, которые могут повредить покрытие. Не применяйте кислотные и щелочные средства. Не прилагайте чрезмерных усилий, протирая края и углы портала, чтобы избежать отслоения наружного покрытия.

Периодическая чистка прибора (раз в 3 месяца)

Сначала сухой мягкой салфеткой удалите поверхностную пыль. Затем, равномерно нанесите на поверхность слой полировочного воска и спустя несколько минут удалите его излишки мягкой салфеткой. Такая процедура поможет сохранить поверхность камина блестящей и влагостойкой.

Гарантийные обязательства

Каждое обрамление под электрический камин и отсутствие дефектов гарантируется производителем. Если, тем не менее, при условии соблюдения правил эксплуатации, изложенных в настоящем руководстве, в течении 12 месяцев с даты продажи обнаруживается дефект в материале, ремонт или замена изделия будет произведена бесплатно. Расходы, связанные с транспортировкой и установкой изделия не возмещаются. Все указанные выше дефекты должны быть предъявлены вашему местному дилеру, уполномоченному на замену и ремонт изделия по данной гарантии (указан ниже). Замена, ремонт или возмещение стоимости дефектного изделия производится по выбору изготовителя или уполномоченного дилера.

Покупатель берет на себя прочие риски, прямо или косвенно связанные с использованием настоящего изделия. Гарантия не действует, если, по мнению изготовителя или уполномоченного дилера, дефект возник в результат не надлежащего использования, неправильной установки (аварии, бедствия и т.д.). Вышесказанное заменяет все прочие гарантии, подразумеваемые или устанавливаемые каким-либо иным документом. Изготовитель не берет на себя и не уполномочивает кого-либо брать на себя ни какие другие обязательства или ответственность, связанные с данным изделием.

По вопросам обслуживания и настоящей гарантии обращайтесь к Вашему местному дилеру. При отсутствии отметки о дате продажи, гарантийный срок исчисляется со дня выпуска изготовителем.