



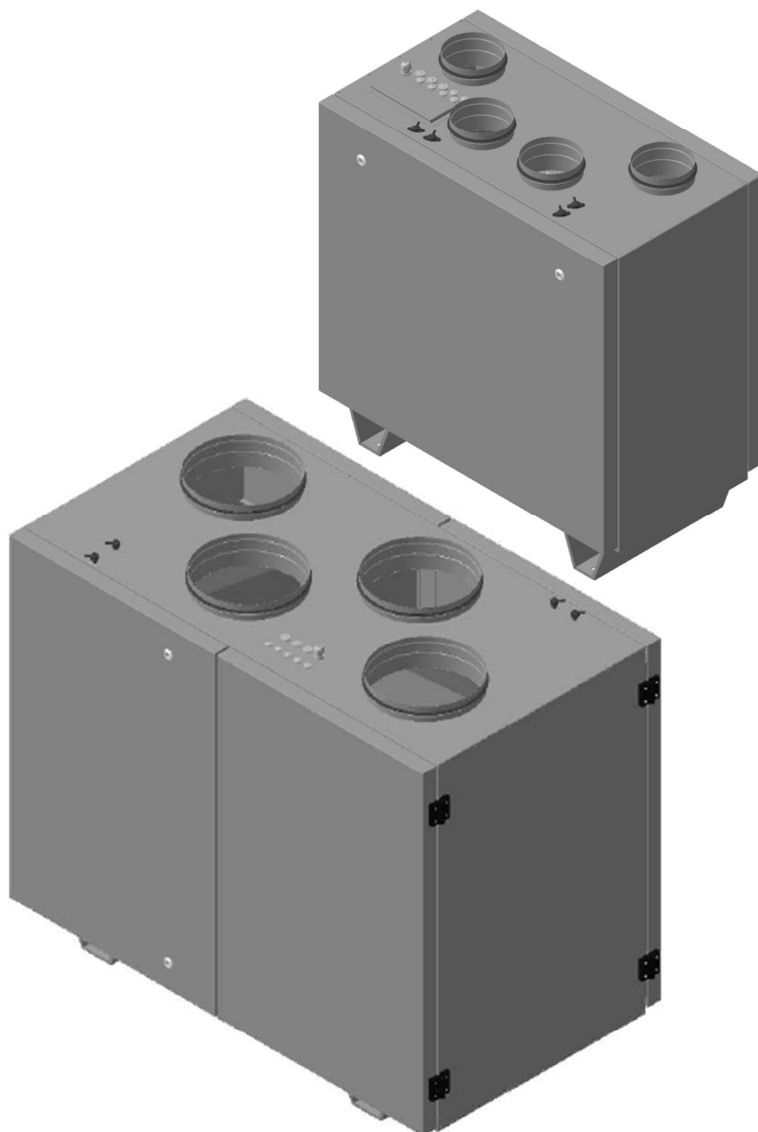
ПРИТОЧНО-ВЫТЯЖНЫЕ УСТАНОВКИ С РОТОРНЫМ РЕКУПЕРАТОРОМ И ЭЛЕКТРИЧЕСКИМ НАГРЕВАТЕЛЕМ С ВЕРТИКАЛЬНЫМ ВЫБРОСОМ ВОЗДУХА

UniMAX-R 450 VE - EC

UniMAX-R 850 VE - EC

UniMAX-R 1400 VE - EC

UniMAX-R 2200 VE - EC





СОДЕРЖАНИЕ

Транспортировка и хранение	3
Общие сведения	3
Технические характеристики	7
Меры предосторожности	10
Монтаж	10
Схемы электрического подключения	12
Обслуживание	19
Описание пульта управления	22
Аварийные ситуации	31
Сертификация	34
Гарантия	34
Отметка о приемке и продаже	37
Отметки о проводимых работах	38



ТРАНСПОРТИРОВКА И ХРАНЕНИЕ

Оборудование упаковано так, чтобы обеспечить сохранность при нормальной транспортировке.

Погрузочно-разгрузочные работы проводить при помощи соответствующего подъемного оборудования избегая сотрясений и ударов. Запрещено поднимать и двигать установки за кабели, фланцы забора и удаления воздуха.

Разрешается хранение установки в сухом помещении с относительной влажностью воздуха не более 70% (при 20°C), с температурой окружающей среды от +5°C до +40°C.

Рекомендуемый срок хранения установок не более одного года. При более длительном хранении проверить легкость хода подшипников двигателей и вентиляторов, отсутствие повреждений изоляции электро-цепи и конденсации влаги.

ОБЩИЕ СВЕДЕНИЯ

Установки серии UniMAX-R VE представляют собой моноблочную компактную приточно-вытяжную установку с роторным рекуператором и электрическим нагревателем.

Приточно-вытяжные установки серии UniMax предназначены для очистки, подогрева и подачи в помещения чистого подготовленного воздуха.

Очистка приточного воздуха происходит при помощи кассетного фильтра класса EU5. Подогрев воздуха осуществляется при помощи электрического нагревателя. Для уменьшения энергопотребления используется высокоэффективный роторный рекуператор с эффективностью до 85%.

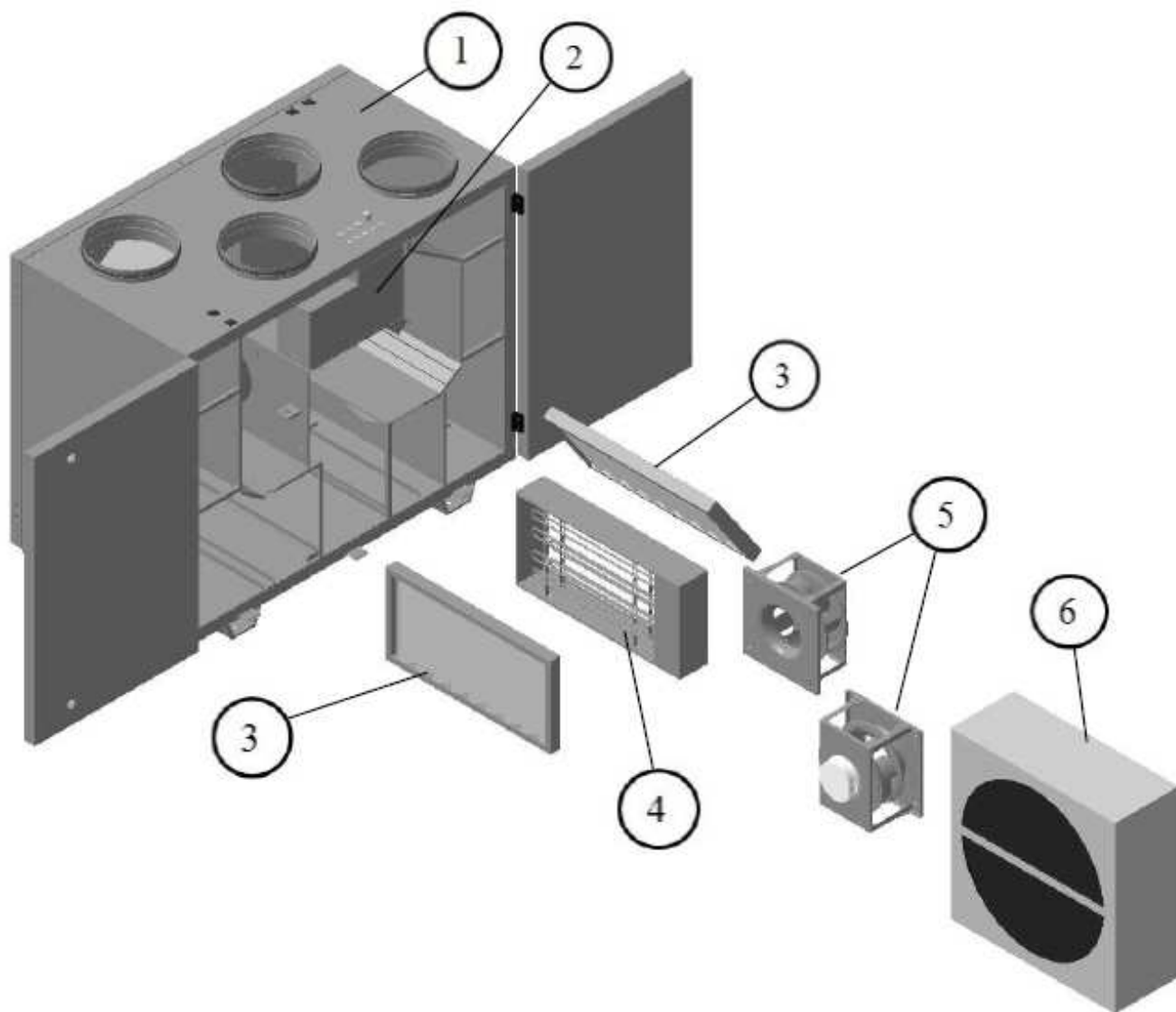
В процессе работы вытяжной воздух, удаляемый из помещения, очищается и поступает на роторный рекуператор, при помощи которого из вытяжного воздуха извлекается тепло и передается приточному воздуху.



Установка оснащена встроенной системой управления, которая обеспечивает стабильную работу установки. Установки могут применяться в вентиляции жилых, административных и производственных помещений.

Корпус выполнен из листовой оцинкованной стали. Звуко-теплоизоляция корпуса толщиной 50 мм из базальтовой минеральной ваты.

Состав установок



1 - Корпус, 2 - Панель автоматики, 3 - Фильтр, 4 – Электрический нагреватель, 5 - Вентилятор, 6 - Роторный рекуператор.

В установках серии UniMax используются высокопроизводительные ЕС-вентиляторы с пониженным уровнем шума. Защита двигателей

вентиляторов осуществляется встроенными термодатчиками с автоматическим перезапуском.

Управление осуществляется с помощью пульта управления. Возможна регулировка скорости и температуры приточного воздуха.

Принципиальная схема установок

UniMAX-R 450 - 850 VE - EC

PV – вентилятор приточного воздуха;

IV – вентилятор вытяжного воздуха;

RR – роторный рекуператор;

KE – электрический нагреватель;

PF – фильтр для свежего воздуха;

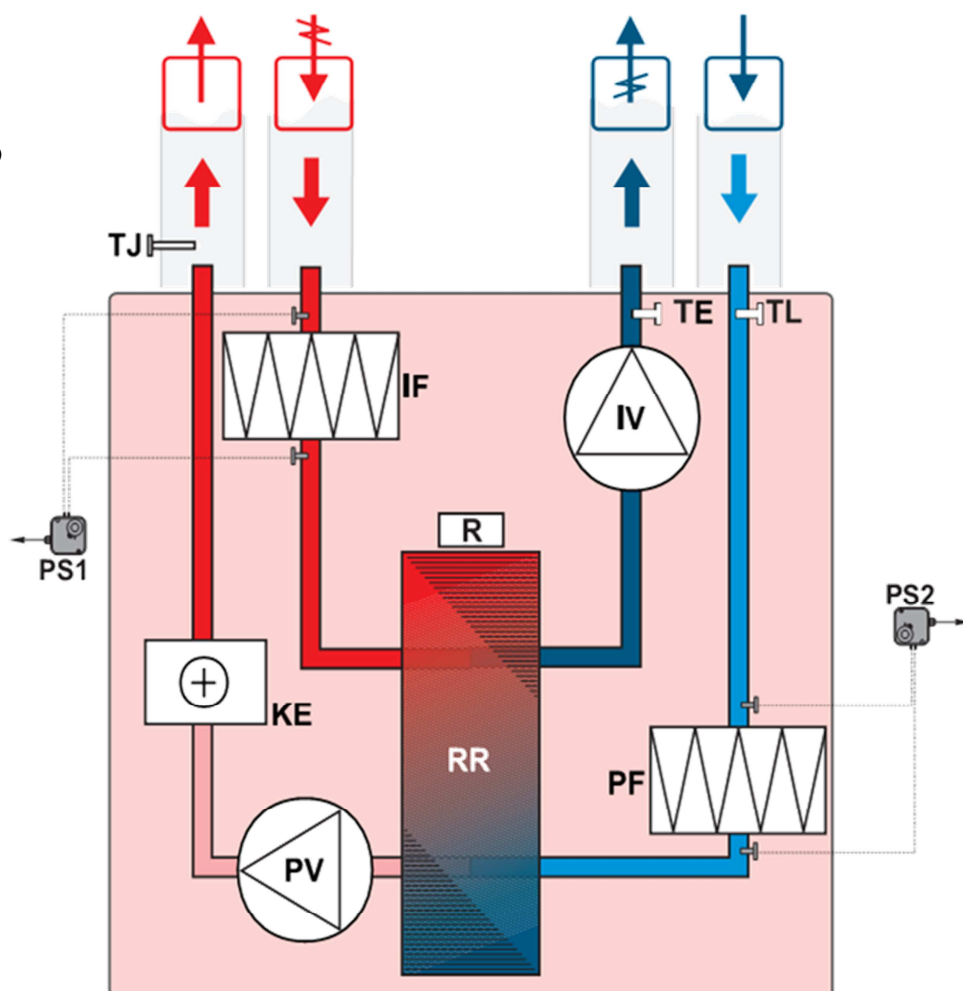
IF – фильтр для вытяжного воздуха;

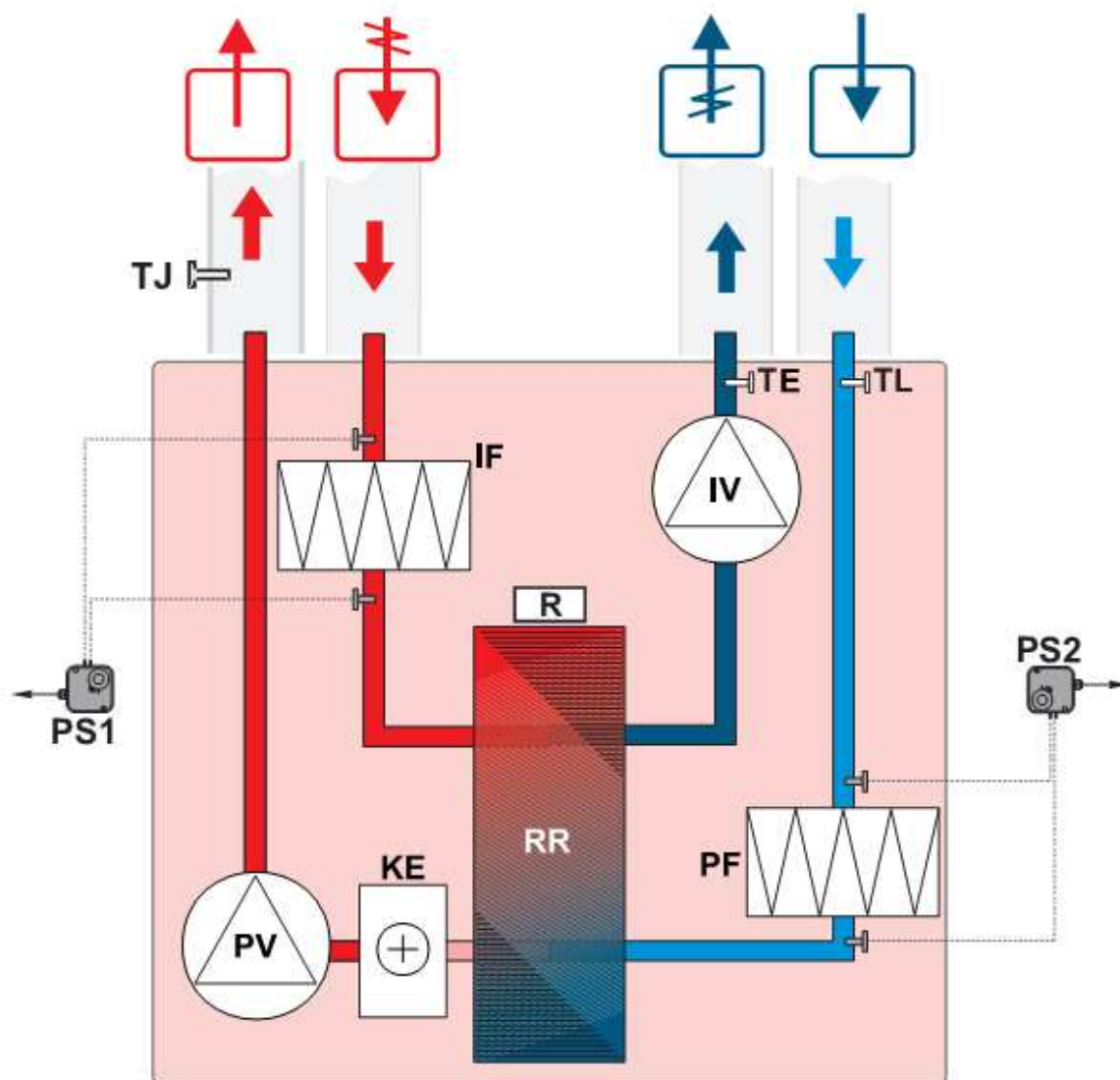
TL – термостат наружного воздуха;

TE – датчик температуры выбрасываемого воздуха;

TJ – датчик температуры приточного воздуха канальный;

PS1, PS2 – дифференциальные датчики давления на фильтрах (поставляются отдельно).





PV – вентилятор приточного воздуха;

IV – вентилятор вытяжного воздуха;

RR – роторный рекуператор;

KE – электрический нагреватель;

PF – фильтр для свежего воздуха;

IF – фильтр для вытяжного воздуха;

TL – термостат наружного воздуха;

TE – датчик температуры выбрасываемого воздуха;

TJ – датчик температуры приточного воздуха канальный;

PS1, PS2 – дифференциальные датчики давления на фильтрах (поставляются отдельно).



ТЕХНИЧЕСКИЕ ХАРАКТЕРИСТИКИ

Технические данные установок:

Класс защиты I, степень защиты IP 20.

Температура окружающей среды в месте установки +5 . . . +40°C.

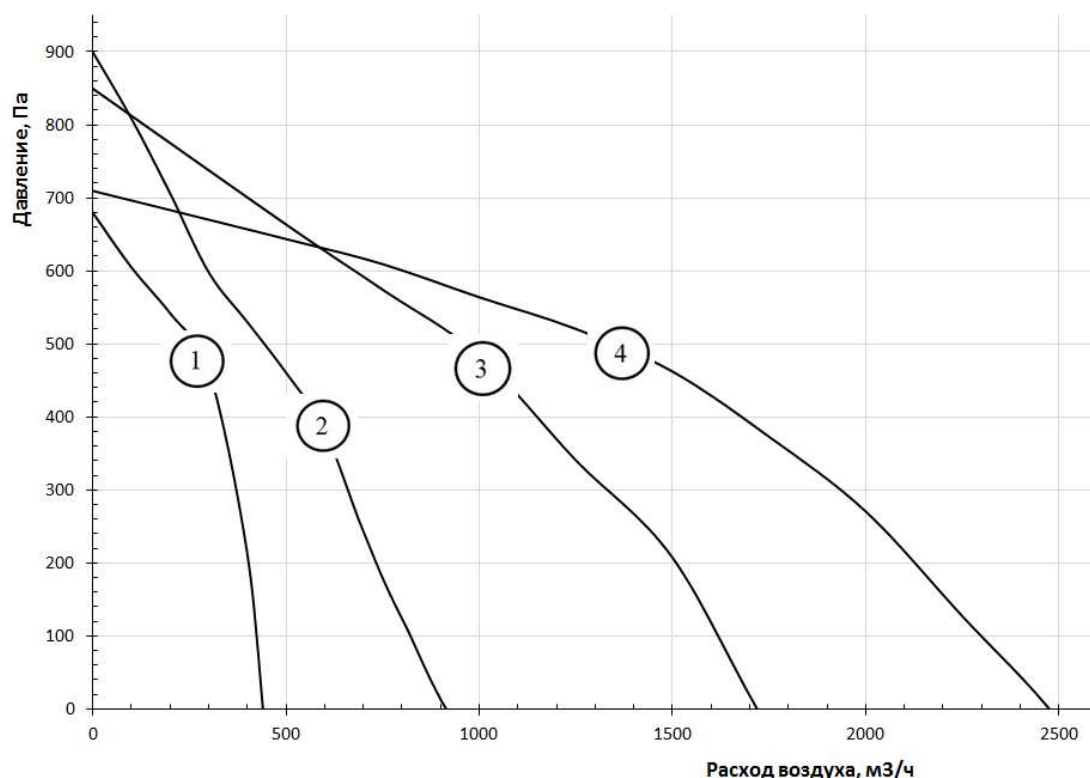
Температура приточного воздуха – 30 . . . +40 °С.

Ресурс 40000 ч. работы.

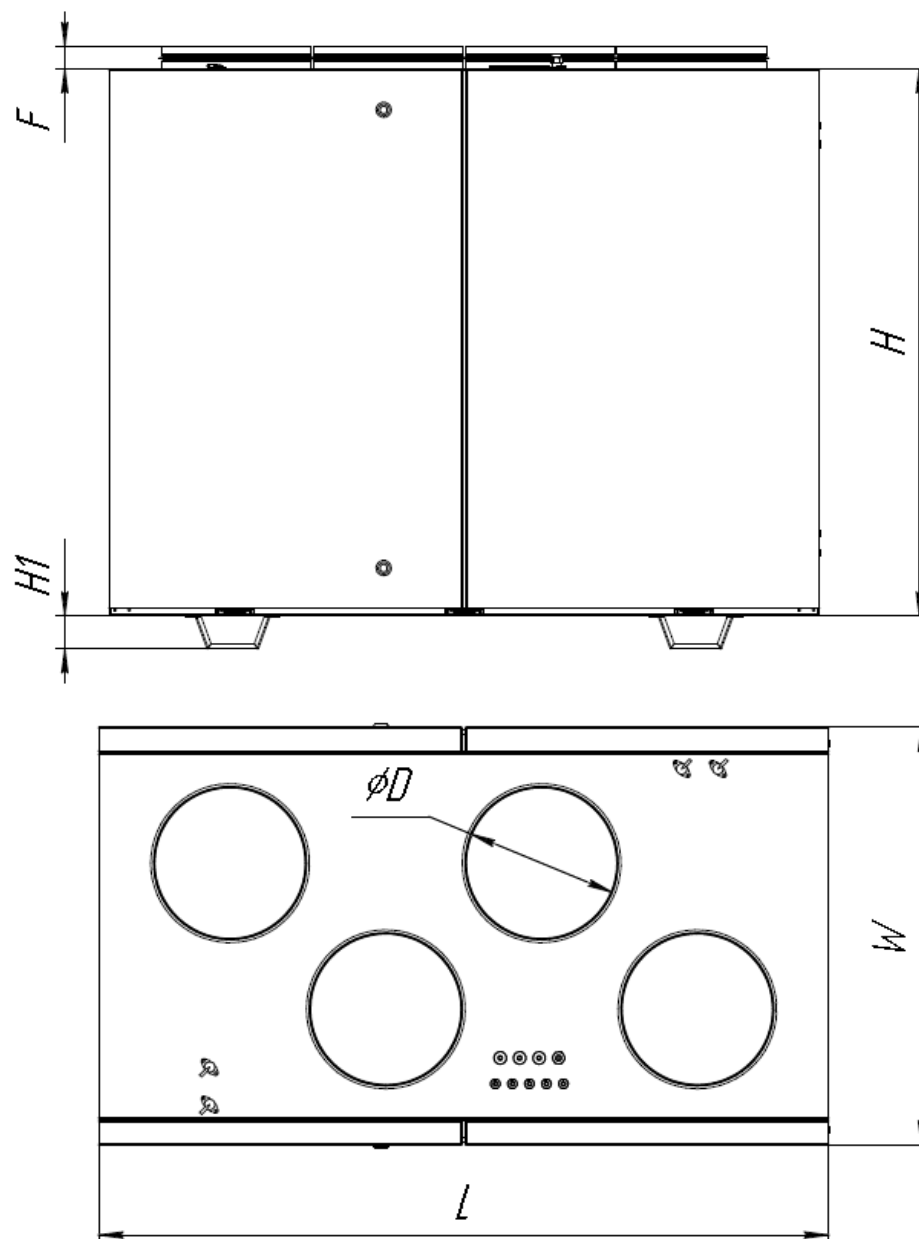
Номер графика	Модель установки	Фильтры прит. / вытяж.	Мощность электрического нагревателя, кВт	КПД рекуператора, %	Число фаз, напряжение, В(50Гц) / потребляемая мощность, кВт / рабочий ток, А
1	UniMAX-R 450 VE EC	EU5/EU5	1,5	77	~1, 230 / 2,0 / 10,2
2	UniMAX-R 850 VE EC	EU5/EU5	2,0	78	~1, 230 / 2,6 / 11,6
3	UniMAX-R 1400 VE EC	EU5/EU5	6,0	77	~3, 400 / 7,3 / 14,5
4	UniMAX-R 2200 VE EC	EU5/EU5	12,0	75	~3, 400 / 13,1 / 26,2

КПД рекуператора указан при максимальном расходе воздуха, температуре в помещении +22 °С и влажности 40%, наружной температуре -20 °С и влажности 90%.

Аэродинамические характеристики для приточного воздуха



Габаритные и присоединительные размеры



Установки имеют левое (VEL) и правое (VER) исполнение.

Модель установки	Размеры, мм						Вес, кг
	L	W	H	H1	D	F	
UniMAX-R 450 VE EC	1000	560	900	126	160	50	105
UniMAX-R 850 VE EC	1350	710	1200	126	250	50	164
UniMAX-R 1400 VE EC	1500	860	1150	70	315	50	186
UniMAX-R 2200 VE EC	1500	860	1150	70	400	50	203



Технические данные вентиляторов

Модель установки	Приточный и вытяжной вентиляторы				
	Число фаз, напряжение В (50Гц)	Потребляемая мощность, кВт	Рабочий ток, А	Частота вращения об/ мин.	Степень защиты мотора
UniMAX-R 450 VE EC	~1, 230	0,15	1,45	3310	IP54
UniMAX-R 850 VE EC	~1, 230	0,16	1,22	4300	IP54
UniMAX-R 1400 VE EC	~1, 230	0,5	2,5	3050	IP54
UniMAX-R 2200 VE EC	~1, 230	0,5	4,0	2600	IP54

Акустические характеристики установок

Модель	L _{wA} к окружению, дБ(А) общ.	L _{wA} вент. на прит., дБ(А)								
		Общ.	Октавные полосы частот, Гц							
			63	125	250	500	1000	2000	4000	8000
UniMAX-R 450 VE	49	70	63	52	65	65	55	54	54	52
UniMAX-R 850 VE	55	66	35	46	56	56	59	60	59	54
UniMAX-R 1400 VE	57	73	50	54	64	68	68	66	64	58
UniMAX-R 2200 VE	60	69	42	48	59	64	62	61	58	53



МЕРЫ ПРЕДОСТОРОЖНОСТИ

Не разрешается размещение установок на неровных, нестабильных подставках, кривых и прочих неустойчивых поверхностях.

Не допускается использование установки для транспортировки воздуха содержащего липкие вещества, «тяжелую» пыль, муку, волокнистые материалы и т.п..

Подключение установок должно выполняться компетентным персоналом с соблюдением правил безопасности и действующих норм.

Кабель питания и электрическая сеть должны соответствовать характеристикам установки.

Запрещается использовать установки во взрывоопасных и агрессивных средах.

Запрещается выполнять монтаж, обслуживание и ремонт установок при подключенном напряжении.

Запрещается использование установок имеющих повреждения кабелей питания, электрических соединителей или других составляющих установки.

Не допускается погружение кабеля питания и разъемов в воду.

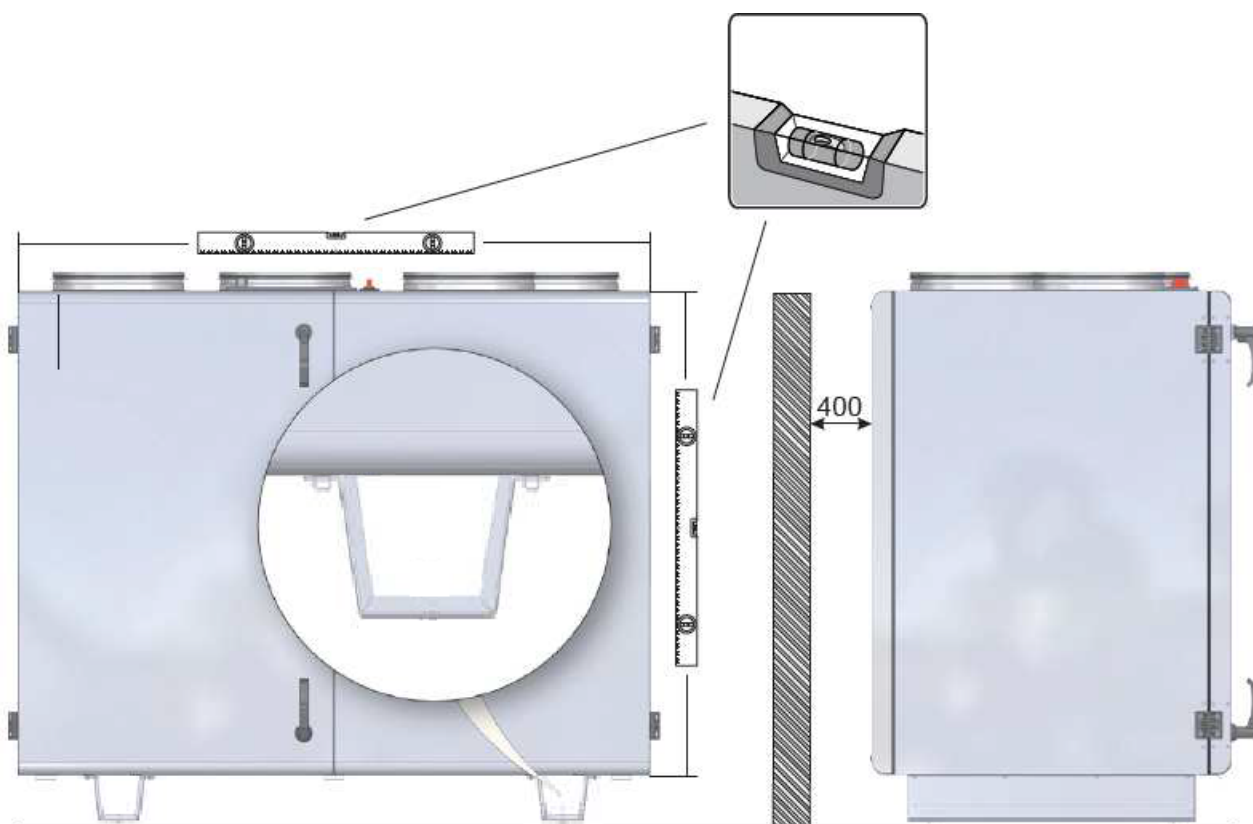
Установку необходимо заземлить.

МОНТАЖ

Установки поставляются готовыми к подключению и устанавливаются внутри помещения.

Монтажные работы должны выполняться только квалифицированными специалистами с соблюдением правил безопасности. Установите установку на ровной горизонтальной

поверхности. Монтаж производить на расстоянии 400 мм от ближайшей стены (см. рис.). Если это невозможно, устройство рекомендуется монтировать рядом со стеной помещения, для которого шум не так важен, или рекомендуем между стеной и установкой проложить плотный шумоизоляционный материал толщиной 3–5 см, например, пенополиэтилен марки ППЭ (пенопласт, поролон и минвата для этого не годятся!). Отрегулируйте положение корпуса установки по горизонтали и вертикали.



Монтаж необходимо произвести так, чтобы вес системы воздуховодов или каких-либо ее компонентов не передавался на вентустановку.

Не подсоединяйте колена рядом с монтажными фланцами устройства.

Минимальный отрезок прямого воздуховода между вентустановкой и первым ответвлением воздуховода в канале забора воздуха должен

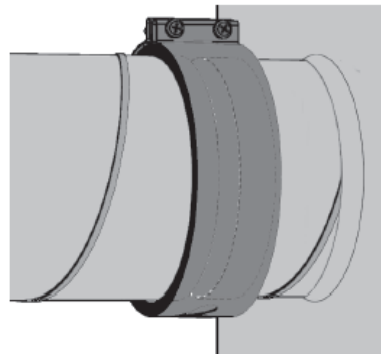


составлять $1xD$, в канале отвода воздуха — $3xD$, где D — диаметр воздуховода. При монтаже хомута FCCr, на фланец установки необходимо установить отрезок воздуховода того же диаметра и длиной 10 см. Это уменьшит передачу механической вибрации от вентустановки к воздуховодам.

Если существует возможность попадания в устройство конденсата или воды, необходимо предусмотреть осушение воздуха и отвод конденсата из воздуховода до попадания его в вентустановку (если такой воздух поступает с улицы, то необходимо предусмотреть только отвод конденсата).

При установке необходимо оставить достаточно места для обслуживания вентустановки.

Смонтируйте датчик температуры приточного воздуха в канале приточного воздуха на максимальном расстоянии от вентустановки до первого ответвления или поворота воздуховода.



Пример использования быстросъемного хомута

Схемы электрического подключения

- Установку необходимо заземлить.
- Подключение/отключение пульта управления нужно производить только после отключения установки от эл. сети.
- Кабель от пульта управления должен прокладываться



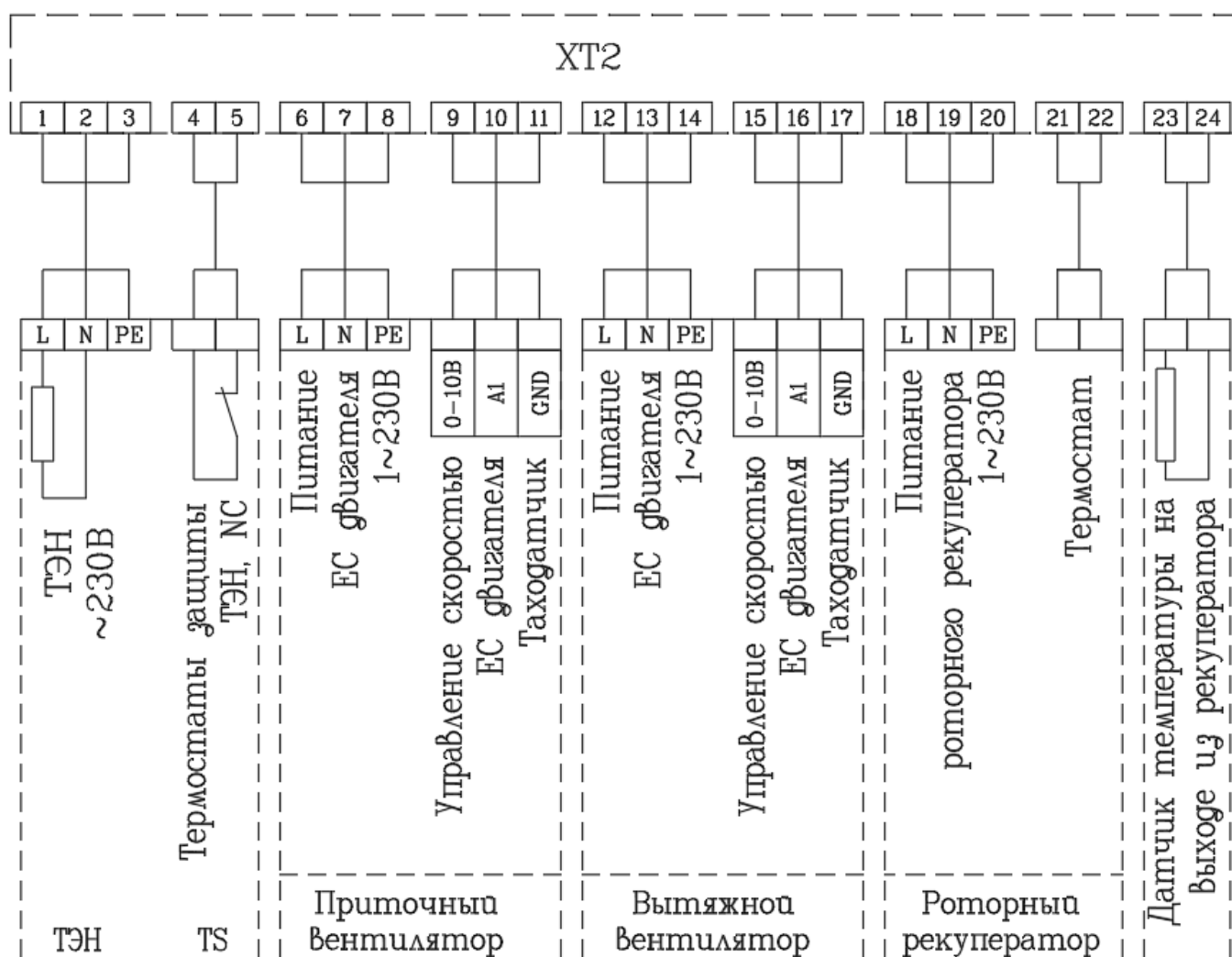
отдельно от силовых кабелей или должен быть экранированным.

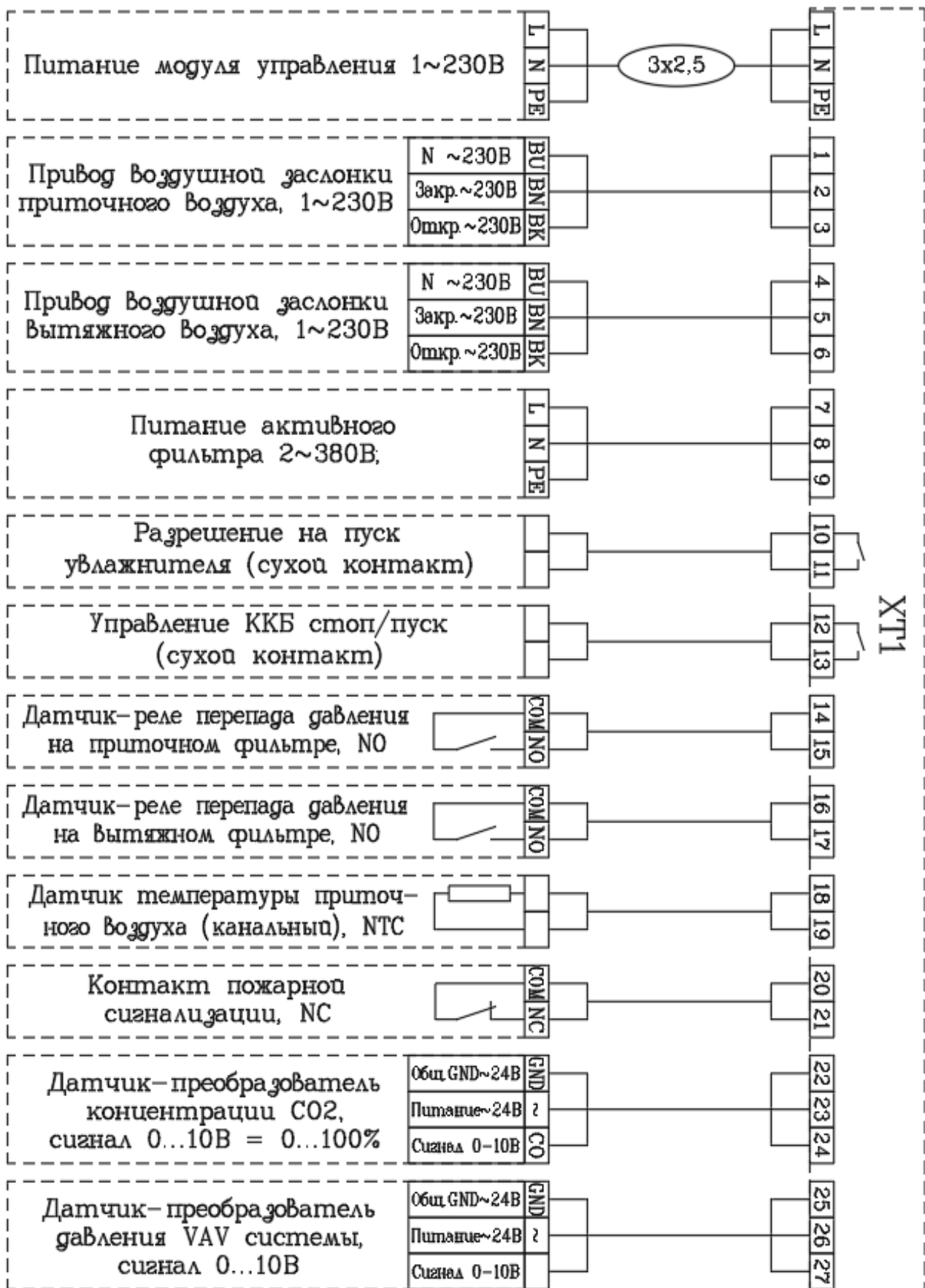
- Отсутствие устройств защиты электрооборудования приводит к потере гарантии.

Электромонтажные работы должны выполняться только квалифицированными специалистами с соблюдением правил безопасности. Убедитесь, что параметры подключаемой электросети соответствуют данным, указанным на наклейке изделия на корпусе устройства.

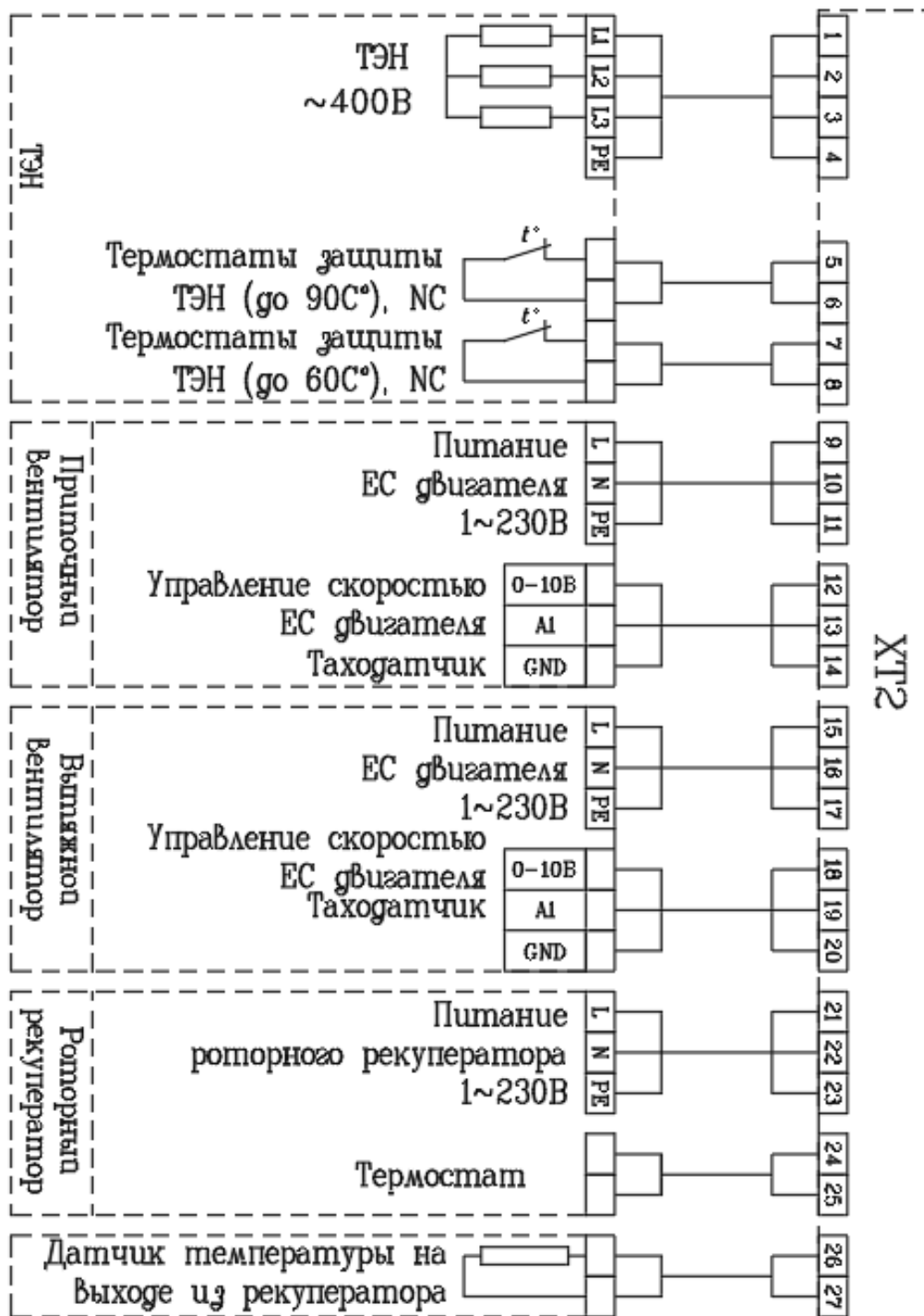
Кабель питания и защитное устройство (автоматический выключатель с характеристикой C) подбираются по суммарной потребляемой мощности и по количеству фаз.

Схемы подключения UniMax 450 – 850 VE-EC





Схемы подключения UniMax 1400 – 2200 VE-EC





Схемы подключения UniMax 1400 – 2200 VE-EC

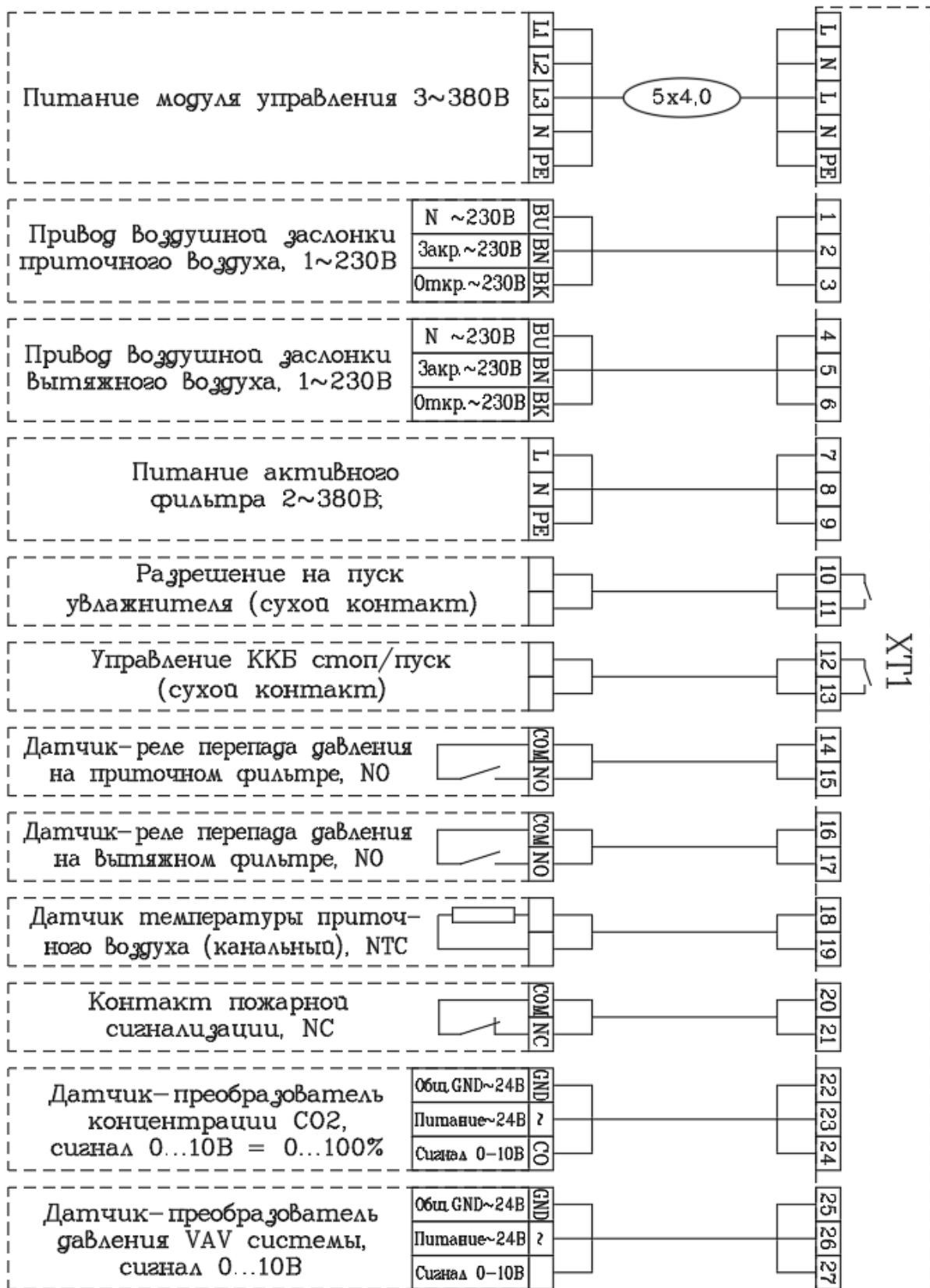


Схема автоматики UniMax 450 – 850 VE-EC

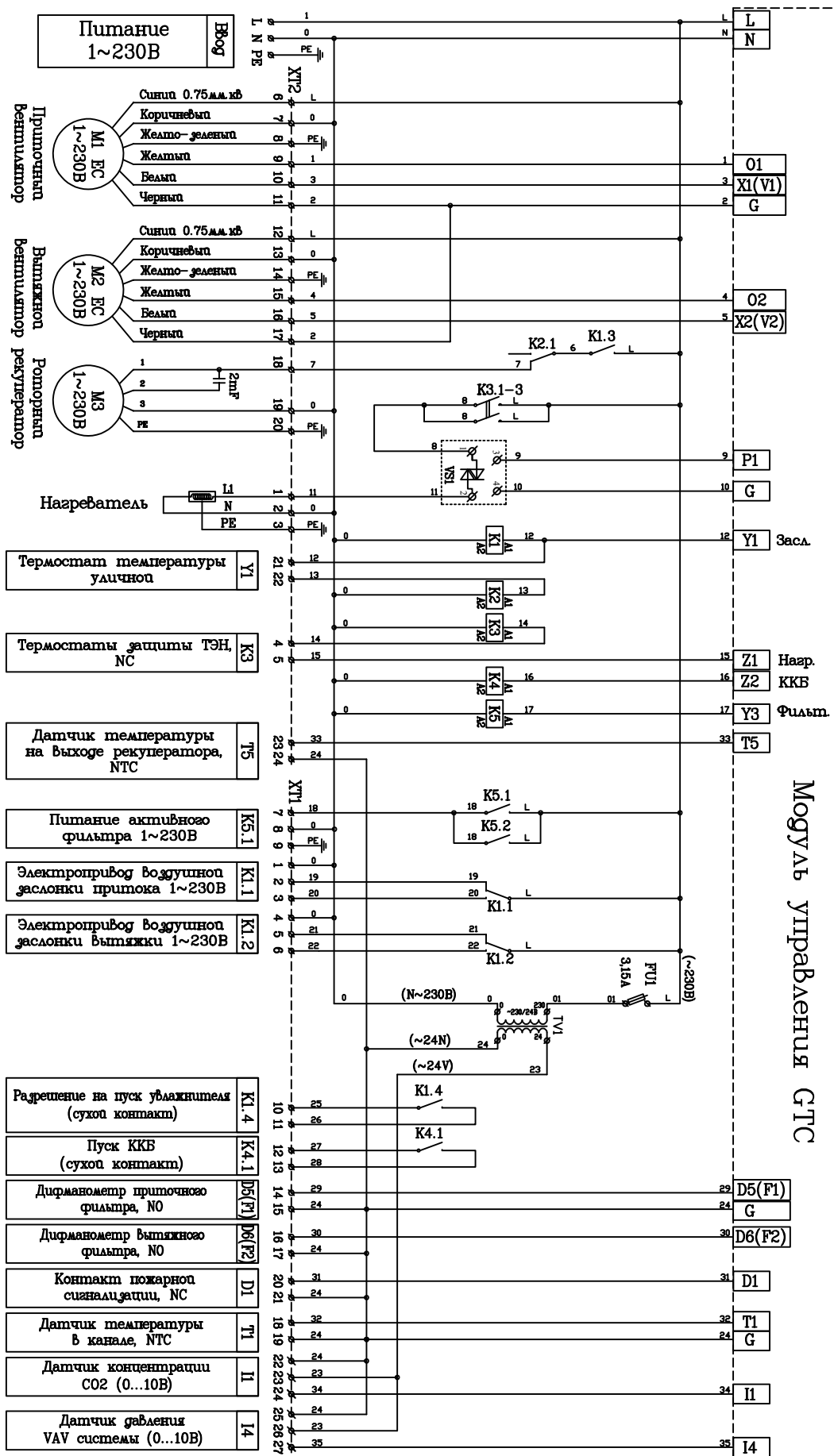
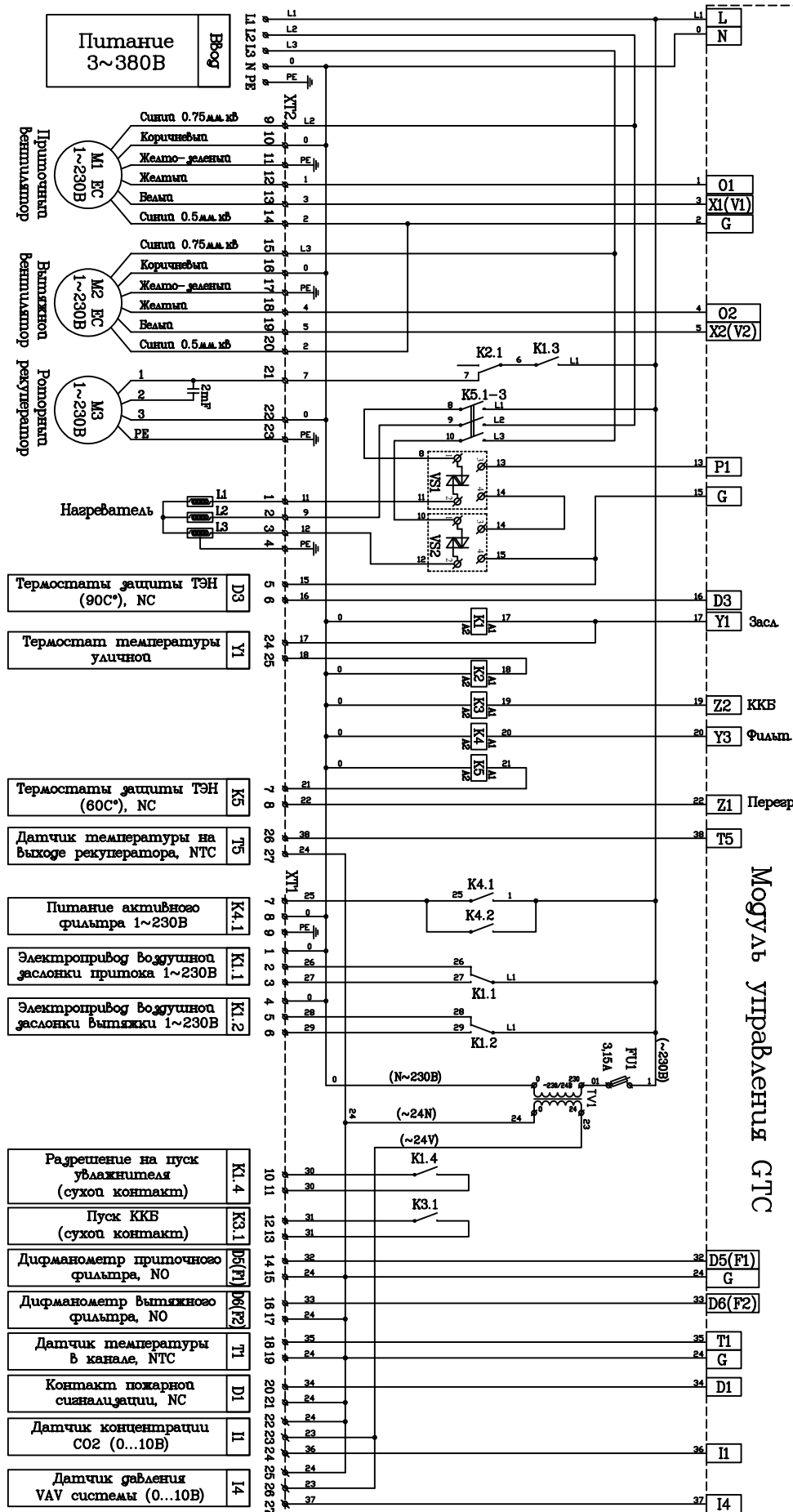




Схема автоматики UniMax 1400 – 2200 VE-EC





Обслуживание

Обслуживание вентустановки нужно производить 3–4 раза в год.

Перед тем, как начать профилактические работы, отключите оборудование при помощи пульта управления, а затем отключите вентустановку от электросети при помощи выключателя нагрузки Q и при помощи автоматического выключателя F. Дождитесь, пока температура электронагревателя не снизится до температуры, оптимальной для проведения профилактических работ.

Работы по обслуживанию должны проводиться только квалифицированными специалистами.

Соблюдайте правила техники безопасности при выполнении работ по обслуживанию или ремонту.

Вентилятор.

Вентиляторы не требуют дополнительного обслуживания, только необходимо вовремя менять воздушный фильтр, входящий в состав вентиляционной системы. Подшипники запрессованы и не требуют обслуживания весь срок службы двигателя.

Выключите оборудование при помощи пульта управления, а затем отключите вентустановку от электросети.

Отсоедините и извлеките вентилятор, тщательно осмотрите крыльчатку вентилятора. Загрязнение пылью или прочими материалами может нарушить балансировку крыльчатки, что вызывает вибрацию и ускоряет износ подшипников двигателя.

Крыльчатку и корпус следует чистить неагрессивными, не вызывающими коррозию крыльчатки и корпуса моющими средствами и водой.

Для чистки крыльчатки запрещается использовать водяные и воздушные компрессоры, абразивные материалы, острые предметы и агрессивные растворители, способные повредить крыльчатку вентилятора.



Во время чистки не погружайте крыльчатку в жидкость.

Перед установкой вентилятора убедитесь в том, что:

- отсутствует жидкость на токопроводящих элементах, а при наличии удалите ее;
- балансировочные грузики крыльчатки остались на своих местах.

При установке вентилятора убедитесь в том, что крыльчатка не прикасается к корпусу и в корпусе вентилятора нет посторонних предметов.

Подключите вентустановку к электросети.

Если установленный обратно вентилятор не включается или срабатывает термоконтakтная защита — обратитесь к производителю.

Электрический нагреватель.

Электрический нагреватель не требует дополнительного обслуживания, только необходимо вовремя менять воздушный фильтр, входящий в состав вентиляционной системы.

При аварийном отключении электронагревателя:

Нагреватель имеет 2 степени защиты: с автоматическим перезапуском нагревателя (температура срабатывания +60 °С) и с ручным перезапуском нагревателя (температура срабатывания +90°С).

При срабатывании тепловой защиты с ручным перезапуском необходимо:

- выключить оборудование при помощи пульта управления, а затем отключить вентустановку от электросети;
- подождать, пока ТЭНы остынут, иначе можно получить ожог;
- при необходимости извлечь электронагреватель устранить причину неисправности;
- установить электронагреватель на место и подключить к клеммной колодке;

При сервисном обслуживании:

Выключите оборудование при помощи пульта управления ,а затем отключите вентустановку от электросети.

Подождите, пока ТЭНы остынут, иначе можно получить ожог.



Извлеките электронагреватель.

Визуально проверьте нагреватель на наличие загрязнения.

Если нагреватель загрязнен, почистите его щеткой с мягкой щетиной, сухой или увлажненной тряпкой, пылесосом или струей сжатого воздуха.

В случае более серьезного загрязнения чистку проводить не вызывающим коррозию ТЭНов моющим раствором.

Убедитесь в отсутствии жидкости на токопроводящих элементах, а при наличии — удалите ее.

Установите нагреватель на место и подключите к клеммной колодке

Подключите вентустановку к электросети.

Регенератор

Чистку регенератора необходимо производить ежегодно.

Отключите оборудование при помощи пульта управления, а затем отключите вентустановку от электросети.

Извлеките регенератор и защитите двигатель регенератора от попадания жидкости.

Проверьте состояние ремней и уплотнительных щеток.

Чистку производить раствором теплой воды и щелочи или сжатым воздухом (важно не деформировать пластинки регенератора).

Не рекомендуется производить чистку регенератора сильным напором воды.

Обратно в агрегат устанавливайте только полностью сухой регенератор.

Фильтр

Замените фильтр, когда появится соответствующая надпись на дисплее пульта управления.



Пульт управления «Oazis»

Технические характеристики:

Напряжение питания 10 . . . 24 В

Габаритные размеры 108x85x18

Последовательный порт без гальванической развязки RS 485 (Modbus RTU)

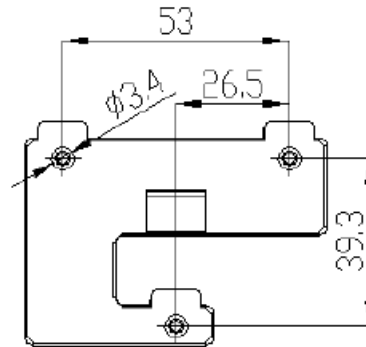
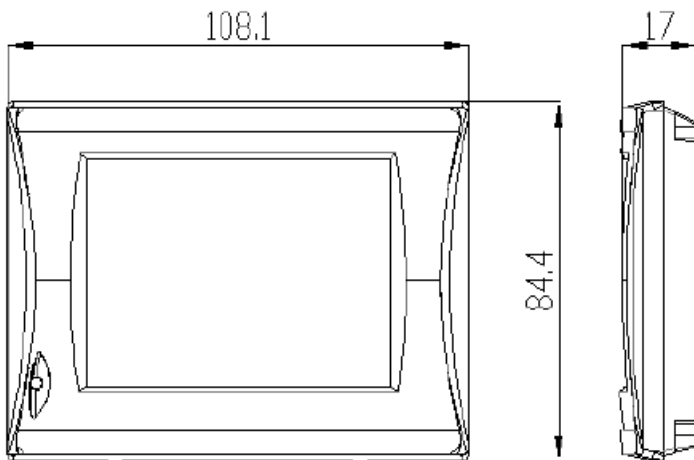
Тип разъема порта CWF - 4R

Тип дисплея - цветной, сенсорный, 3.5"

Встроенный инфракрасный порт

Встроенный датчик температуры

Установочные размеры:



Разъем CWF- 4R	
Контакт разъема	Цепь
1	+24В
2	GND
3	RS-485 A (+)
4	RS-485 B (-)

	Вид сверху
--	------------



Экран дежурного режима



Экран основного меню





Основные функции

1. Включение питания

1.1 Отображается «логотип GTC» и формируется звуковой сигнал.



1.2 Через 2-3 сек. включается «дежурный режим».

2. Основное меню

Нажав на любую часть экрана попадаем в «основное меню».

При бездействии в течении 30 сек. система возвращается в «дежурный режим»



3. Старт системы

3.1 Нажать и удерживать в течении 5 сек. кнопку ВКЛ.

Во время старта системы все кнопки пульта блокируются до завершения программы запуска и показывается обратный отсчет времени в поле часов.



4. Установка температуры

4.1 В основном меню нажать



4.2 Установить требуемую температуру



4.3 Подтвердить.



5. Установка скорости

5.1 В основном меню нажать



5.2 Установить требуемую скорость



5.3 Подтвердить.



6. Меню настройки

6.1 В основном меню нажать



6.2 Выбрать необходимое меню (время и дата, таймер, настройка пользователя, конфигурация, график) и нажать.



7. Установка

«Времени и даты»

7.1 В меню настройки нажать кнопку



7.2 Переключение между полями



7.3 Для выбора поля нажать



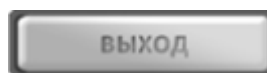
7.4 Установить параметр.



7.5 Сохранить.

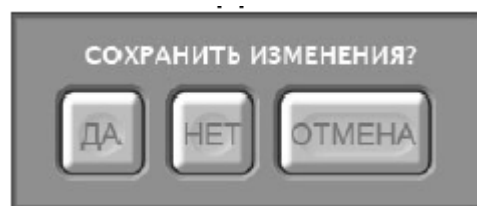


7.6 Для выхода из режима установки



Если осталось неподтвержденное изменение, то на экран выводится всплывающее окно.

Часы не имеют автоматического перевода зимнего и летнего времени.





8. Установка «Таймера»

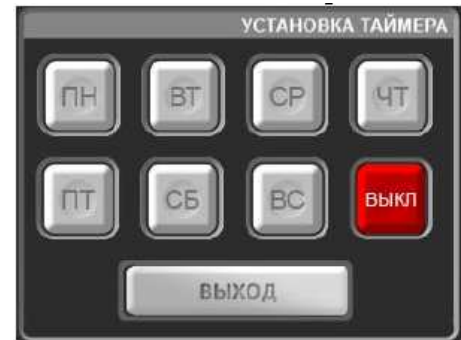
8.1 В меню настройки нажать кнопку



8.2 Кнопка включает / выключает режим работы по таймеру.



8.3 Кнопка дня недели вызывает переход в подменю установки таймеров для этого дня недели.



На 1 сутки можно выставить максимум 4 команды с установкой времени, температуры и скорости вентилятора.

8.4 Переключение между полями



8.5 Для выбора поля нажать



8.6 Установить параметр



8.7 Сохранить



8.8 Для выхода из режима установки



Дни с активным режимом таймера подсвечены. Для включения / выключения таймеров дня недели – нажать и удерживать в течении 4 сек. соответствующую кнопку. Включение / выключение всех таймеров – нажать кнопку



Если в текущих сутках есть активные таймеры, то в поле таймер будет показано значение параметров ближайшего, из активных.



Если в ближайших сутках нет активных таймеров, но они есть в другие дни недели, то в поле таймер будет надпись НА НЕДЕЛЕ.



Если нет ни одного активного таймера или таймеры отключены кнопкой ВЫКЛ, то будет надпись НЕ АКТИВЕН.

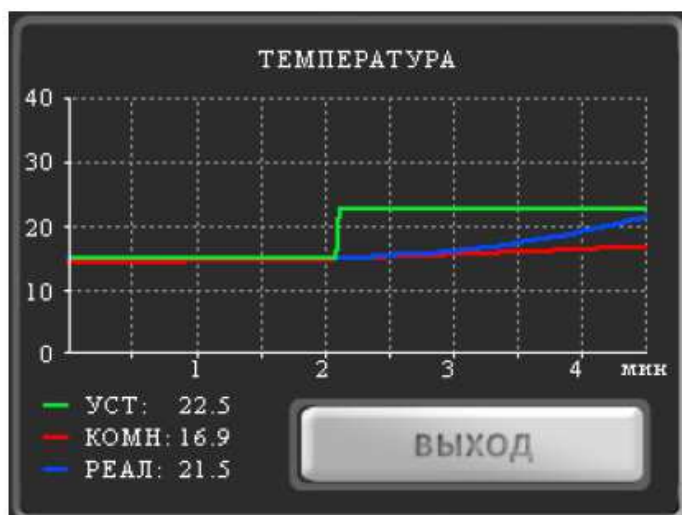


Отработавшие, но не выключенные таймера текущей недели станут активными на следующей неделе.

9. График температур

Параметр растяжения временной оси можно изменить в меню установки пользователя (количество секунд на один пиксел).

Окно «График температуры» отображается до нажатия кнопки ВЫХОД или при возникновении аварийной ситуации.



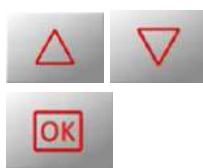
10. Конфигурация системы

10.1 В меню настройки нажать кнопку



10.2 Ввести пароль.

10.3 В открывшемся окне кнопками выбрать пункт меню нажав кнопку



10.4 Аналогичным образом выбрать пункт подменю

10.5 Сохранить изменения кнопкой

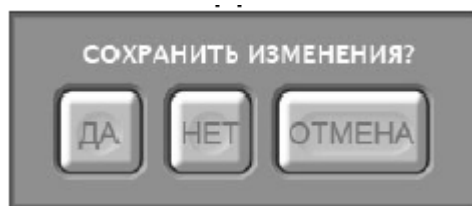




10.6 Для выхода из режима нажать кнопку



10.7 Если изменение не было подтверждено, то на экран выводится всплывающее окно



11. Меню «Установки пользователя»

11.1 В меню настройки нажать



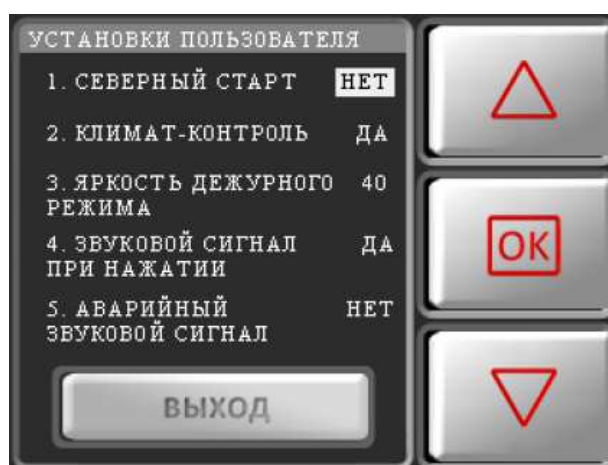
11.2 В открывшемся окне кнопками выбрать пункт меню нажав кнопку



11.3 Установить или изменить параметр



11.4 Подтвердить кнопкой



МЕНЮ ПУЛЬТА УПРАВЛЕНИЯ

КОНФИГУРАЦИЯ ► КОНФИГУРАЦИЯ СИСТЕМЫ

1. КОНФИГУРАЦИЯ	1. Тип калорифера	Электрический (по умолчанию)
		Водяной
	2. Кондиционер / фанкойл	Фанкойл
		ККБ
		Нет (по умолчанию)
	3. Датчик давления на двигателе	Нормально замкнутый
		Нормально разомкнутый (по умолчанию)
		Нет
	4. Датчик давления на фильтре	Нормально замкнутый
		Нормально разомкнутый (по умолчанию)
		Нет
		Аналоговый
	5. Датчик пожара /	Стоп

	контакт стоп	Пожар (по умолчанию)
		Нет
	6. Датчик ККБ	Да
		Нет (по умолчанию)
	7. Датчик угрозы перегрева	Да (по умолчанию)
		Нет
	8. Управление ступенями ТЭН	Бинарное
		Последовательное (по умолчанию)
	9. Количество ступеней ТЭН	0 (по умолчанию)
		1
		2
		3
	10. Управление двигателем	Аналоговое
		Бинарное
	Последовательное (по умолчанию)	
11. Количество скоростей вентилятора	1	Последовательное
	2	
	3	
	4	X
	5	X
	6	X
	7	X
	2. НАСТРОЙКИ	1. Время открытия воздушной заслонки
2. Время продува электрокалорифера		5 ... 60 сек. (По умолчанию 5 сек.)
3. Время прогрева водяного калорифера		1 ... 15 мин. (По умолчанию 1 мин.)
4. Время разгона двигателя		5 ... 60 сек. (По умолчанию 5 сек.)
5. Задержка переключения ТЭН		10 ... 60 сек. (По умолчанию 10 сек.)
6. Задержка включения кондиционера		1 ... 15 мин. (По умолчанию 5 мин.)
7. Время открытия 3-х ходового клапана		10 ... 300 сек. (По умолчанию 30 сек.)
8. Задержка включения датчика температуры в канале		5 ... 300 сек. (По умолчанию 30 сек.)
3. ПИД-РЕГУЛЯТОР	1. Время цикла работы	2, 4, 6, ... 60 (По умолчанию 2)
	2. Полоса пропорциональности	1 ... 100 (По умолчанию 40)
	3. Интегральный коэффициент	1 ... 1000 (По умолчанию 20)
	4. Дифференциальный коэффициент	1 ... 100 (По умолчанию 5)
	5. Диапазон нечувствительности	0 ... 20 (По умолчанию 5)
4. ТИПЫ ТЕМПЕРАТУРНЫХ	1. Тип температурного датчика в канале	EPCOS 57861 (по умолчанию)
		103AT 3435K



ДАТЧИКОВ		JY103 3950K	
		TGK 330	
	2. Тип датчика температуры обратной воды	EPCOS 57861 (по умолчанию)	
		103AT 3435K	JY103 3950K
		TGK 330	
5. КАЛИБРОВКА ДАТЧИКОВ	1. Калибровка датчика температуры в канале	-50 ... +50 °Сx10 через 5 единиц (диапазон коррекции -5 ... +5 °С через 0,5 °С)	
	2. Калибровка датчика температуры обратной воды	-50 ... +50 °Сx10 через 5 единиц (диапазон коррекции -5 ... +5 °С через 0,5 °С)	
	3. Калибровка датчика температуры в помещении	-50 ... +50 °Сx10 через 5 единиц (диапазон коррекции -5 ... +5 °С через 0,5 °С)	
6. ТЕКУЩИЕ ЗНАЧЕНИЯ ДАТЧИКОВ	1. Скорость вентилятора - задание		
	2. Реальная скорость вентилятора		
	3. Температура – задание °С		
	4. Температура в канале °С		
	5. Температура обратной воды °С		
	6. Температура в помещении °С		
	7. Загрязненность фильтра %		
	8. Состояние аналоговых входов (код АЦП)		
	9. Состояние дискретных входов		
	10. Состояние дискретных выходов (1)		
	11. Состояние дискретных выходов (2)		
7. ПАРАМЕТРЫ MODBUS	1. Адрес устройства	1, 2, 3 ... 255 (По умолчанию 1)	
	2. Скорость обмена	1200, 2400, 4800, 9600, 19200, 38400, 57600, 115200 бит/сек (по умолчанию 19200)	
	3. Количество STOP-БИТ	1 ... 2 (по умолчанию 2)	
	4. Контроль четности	Нет (По умолчанию)	
		Нечетность	
	Четность		
5. Заводские установки	Установка		
8. ЗАВОДСКИЕ ЗНАЧЕНИЯ	Восстановление значений по умолчанию		



МЕНЮ ПУЛЬТА УПРАВЛЕНИЯ


НАСТРОЙКА ► УСТАНОВКИ ПОЛЬЗОВАТЕЛЯ

1. СЕВЕРНЫЙ СТАРТ	НЕТ (по умолчанию)	Включение/выключение алгоритма запуска системы с последовательным набором скорости. Актуально при низких температурах входящего воздуха и при недостаточной мощности калорифера
	ДА	
2. КЛИМАТ-	НЕТ	

КОНТРОЛЬ	ДА (по умолчанию)	
3. ЯРКОСТЬ ДЕЖУРНОГО РЕЖИМА	20 (по умолчанию)	Яркость экрана в дежурном режиме в процентах от номинального значения
	40	
	60	
	80	
	100	
4. ЗВУКОВОЙ СИГНАЛ ПРИ НАЖАТИИ	ДА (по умолчанию)	Включение/выключение звукового сигнала при касании экрана
	НЕТ	
5. АВАРИЙНЫЙ ЗВУКОВОЙ СИГНАЛ	ДА (по умолчанию)	Включение/выключение звукового сигнала при аварийном отключении установки. В авариях по угрозе замораживания звуковой сигнал не отключается
	НЕТ	
6. ОСТАНОВКА СИСТЕМЫ ПО ДАТЧИКУ ФИЛЬТРА	ДА (по умолчанию)	Включение/выключение функции аварийного выключения системы при 100% загрязнении воздушного фильтра
	НЕТ	
7. АВТОМАТИЧЕСКИЙ ЗАПУСК СИСТЕМЫ	ДА (по умолчанию)	Включение/выключение функции автоматического включения установки при пропадании напряжения питания с последующим восстановлением. Включается с последними значениями установок, если не был установлен активный таймер на текущий период времени.
	НЕТ	
8. АВТОМАТИЧЕСКОЕ ПОНИЖЕНИЕ СКОРОСТИ	ДА (по умолчанию)	Включение/выключение функции автоматического снижения скорости при невозможности выхода на установку температуры
	НЕТ	
9. ТЕЛЕФОН СЕРВИСНОЙ СЛУЖБЫ	Номер	Ввод номера телефона сервисной службы
10. ВЕРСИИ ПО	Вывод	Показывает номер версии ПО пульта и контроллера
11. КОЛИЧЕСТВО СЕКУНД НА ОДИН ПИКСЕЛ	1, 2 ... 15 (по умолчанию 1)	Изменение размерности шкалы времени от 4 мин до 60 мин в меню «График» (1 соответствует 4 мин.)
12. УСТАНОВИТЬ ЯЗЫК	ENG	Переключение языка интерфейса
	RUS	
13. ПО УМОЛЧАНИЮ	ДА	Устанавливаются значения всех настроек по умолчанию

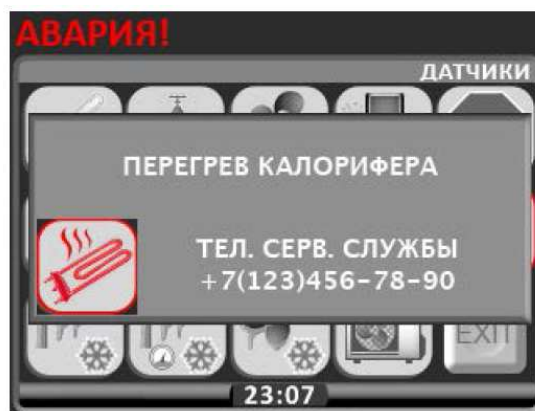
АВАРИЙНЫЕ СИТУАЦИИ

При возникновении аварийной ситуации, на экран дисплея выводится «мигающий» шильдик   и раздается звуковой сигнал.

При нажатии на кнопку  на экран выводится окно **АВАРИЯ!** с отображением индикаторов произошедших или снятых аварий.



Активные аварии выделены ярким цветом. При нажатии на индикатор выводится окно с информацией о типе аварии и номер телефона сервисной службы.



Запуск системы при наличии сигналов аварии невозможен, и каждый раз при нажатии кнопки ПУСК будет выводиться окно АВАРИЯ, до тех пор, пока активные аварии не будут сняты и сброшены.

КРИТИЧЕСКИЕ АВАРИИ

	Обрыв датчика температуры в канале		Короткое замыкание датчика температуры в канале
	Обрыв датчика температуры обратной воды		Короткое замыкание датчика температуры обратной воды
	Обрыв дифференциального датчика давления на фильтре		Короткое замыкание дифференциального датчика давления на фильтре
	Авария по 100% загрязненности фильтра		Авария вентилятора
	Обрыв дифференциального датчика давления на вентиляторе		Короткое замыкание дифференциального датчика давления на вентиляторе
	Пожар		Внешний стоп
	Угроза замораживания по датчику обратной воды		Угроза замораживания по капиллярному датчику
	Угроза замораживания по температуре в канале (водяной калорифер) Угроза образования конденсата (электрический калорифер)		Перегрев электрокалорифера

ОПЕРАЦИОННЫЕ АВАРИИ

	Выводится на экран в момент подачи питания на пульт при отсутствии связи пульта с контроллером
Отсутствуют показания реальных значений времени, температуры, скорости и т. д.	Потеря (отсутствие) связи контроллера с пультом в процессе работы
	Температура воздуха в канале больше заданной
	Температура воздуха в канале меньше заданной

СНЯТЫЕ АВАРИИ

<p>примеры снятых аварий</p>	<p>Пиктограмма аварии перечеркнутая желтой стрелкой, означает, что эта временная авария снята. Сброс снятой аварии осуществляется нажатием и удержанием в течении 4-5 сек кнопки ВЫХОД</p>
------------------------------	--

ОБОЗНАЧЕНИЕ ИНДИКАТОРОВ

	Система включена		Открытие воздушного клапана
	Система выключена		Закрытие заслонки наружного воздуха
	Температура воздуха в канале больше заданной		Старт вентилятора при включении (~5 сек)
	Температура воздуха в канале меньше заданной		Выбег вентилятора при выключении (~5 сек)
	Отключение системы по сигналу "Внешний стоп"		Прогрев водяного калорифера при включении (~60 сек)
	Включение: Открытие 3-х ходового клапана (~80 сек)		Выключение: Продув калорифера (~5 сек)
	Включение в соответствии с алгоритмом постепенного набора скорости		Температура на вытяжке рекуператора больше минимального установленного порога °C (в теплое время года)
	Температура на вытяжке рекуператора меньше 0°C		Режим разморозки рекуператора
	Режим нагрев		Режим Автоматическое понижение уставки скорости рекуператора (появляется после выхода из режима разморозки рекуператора)
	Режим охлаждение (при наличие кондиционера в системе)		Автоматическое понижение скорости вентилятора
	Режим автоматического переключения нагрев охлаждение (возможен только при активации в настройке пользователя и только при наличие кондиционера в системе)		Система находится в аварийном режиме или в режиме не снятых аварийных сигналов



СЕРТИФИКАЦИЯ

Товар соответствует требованию нормативного документа - ТР ТС 010/2011 «О безопасности машин и оборудования».

Декларация о соответствии номер ЕАЭС N RU Д-РУ.РА01.В.47687/21

Срок действия: с 15.03.2021 по 01.03.2026

Изготовитель: ООО «Завод ВКО», ОГРН – 1133316000861.

Адрес: РОССИЯ, 601021, Владимирская область, Киржачский район, город Киржач, микрорайон Красный Октябрь, улица Первомайская, дом 1.

Претензии по качеству необходимо направлять в сервисный центр.

Телефон сервисного центра: +7 (495) 777 1956

E-mail: service_rv@rusklimst.ru

ГАРАНТИЯ

Внимательно ознакомьтесь с данным документом и проследите, чтобы он был правильно и четко заполнен и имел штамп продавца.

Тщательно проверьте внешний вид изделия и его комплектность. Все претензии по внешнему виду и комплектности предъявляйте продавцу при покупке изделия.

По всем вопросам, связанным с техобслуживанием изделия, обращайтесь только в специализированные организации.

Дополнительную информацию об этом и других изделиях марки Вы можете получить у продавца.



Условия гарантии:

1. Настоящим документом покупателю гарантируется, что в случае обнаружения в течение гарантийного срока в проданном оборудовании дефектов, обусловленных неправильным производством этого оборудования или его компонентов, и при соблюдении покупателем указанных в документе условий будет произведен бесплатный ремонт оборудования. Документ не ограничивает определенные законом права покупателей, но дополняет и уточняет оговоренные законом положения.
2. Для установки (подключения) изделия необходимо обращаться в специализированные организации. продавец, изготовитель, уполномоченная изготовителем организация, импортер, не несут ответственности за недостатки изделия, возникшие из-за его неправильной установки (подключения).
3. В конструкцию, комплектацию или технологию изготовления изделия могут быть внесены изменения с целью улучшения его характеристик. Такие изменения вносятся в изделие без предварительного уведомления покупателя и не влекут обязательств по изменению (улучшению) ранее выпущенных изделий.
4. Запрещается вносить в документ, какие либо изменения, а так же стирать или переписывать указанные в нем данные. Настоящая гарантия имеет силу, если документ правильно и четко заполнен.
5. Для выполнения гарантийного ремонта обращайтесь в специализированные организации, указанные продавцом.
6. Настоящая гарантия действительна только на территории РФ на изделия, купленные на территории РФ.
7. Гарантийный срок составляет 3 года с момента изготовления. Для диагностики вышедшего из строя в процессе эксплуатации оборудования необходимо предоставить заполненный паспорт и подписанный акт пусконаладочных работ. Данное требование не распространяется на дефекты, выявленные до монтажа оборудования и подключения электропитания.



Настоящая гарантия не распространяется:

1. на периодическое и сервисное обслуживание (чистку и т.п.);
2. изменения изделия, в том числе с целью усовершенствования и расширения области его применения;
3. детали отделки и корпуса, лампы, предохранители и прочие детали, обладающие ограниченным сроком использования.

Выполнение уполномоченным сервисным центром ремонтных работ и замена дефектных деталей изделия производится в сервисном центре или у Покупателя (по усмотрению сервисного центра). Гарантийный ремонт изделия выполняется в срок не более 45 дней. Указанный выше гарантийный срок ремонта распространяется только на изделия, которые используются в личных, семейных или домашних целях, не связанных с предпринимательской деятельностью. В случае использования изделия в предпринимательской деятельности, срок ремонта составляет 3 (три) месяца.

Настоящая гарантия не предоставляется в случаях:

1. если будет изменен или будет неразборчив серийный номер изделия;
2. использования изделия не по прямому назначению, не в соответствии с его руководством по эксплуатации, в том числе эксплуатации изделия с перегрузкой или совместно со вспомогательным оборудованием, не рекомендованным продавцом, изготовителем, импортером, уполномоченной изготовителем организацией;
3. наличия на изделии механических повреждений (сколов, трещин, и т.п.), воздействия на изделие чрезмерной силы, химически агрессивных веществ, высоких температур, повышенной влажности или засыпленности, концентрированных паров и т.п., если это стало причиной неисправности изделия;
4. ремонта, наладки, установки, адаптации или пуска изделия в эксплуатацию не уполномоченными на то организациями или лицами;
5. стихийных бедствий (пожар, наводнение и т.п.) и других причин, находящихся вне контроля продавца, изготовителя, импортера, уполномоченной изготовителем организации;



6. неправильного выполнения электрических и прочих соединений, а также неисправностей (несоответствия рабочих параметров указанным в руководстве) внешних сетей;
7. дефектов, возникших вследствие воздействия на изделие посторонних предметов, жидкостей, насекомых их жизнедеятельности и т.д.;
8. неправильного хранения изделия;
9. дефектов системы, в которой изделие использовалось как элемент этой системы;
10. дефектов, возникших вследствие невыполнения покупателем руководства по эксплуатации оборудования.

Особые условия эксплуатации оборудования кондиционирования и вентиляции

Настоящая гарантия не предоставляется, когда по требованию или желанию покупателя в нарушение действующих в РФ требований, стандартов и иной нормативно-правовой документации:

- было неправильно подобрано и куплено оборудование кондиционирования и вентиляции для конкретного помещения;
- были неправильно смонтированы элементы купленного оборудования.

Примечание: в соответствии со ст. 26 Жилищного кодекса РФ и Постановлением правительства г. Москвы 73-ПП от 08.02.2005 (для г. Москвы) покупатель обязан согласовать монтаж купленного оборудования с эксплуатирующей организацией и компетентными органами исполнительной власти субъекта федерации. Продавец, изготовитель, импортер, уполномоченная изготовителем организация снимают с себя всякую ответственность за неблагоприятные последствия, связанные с использованием купленного оборудования без утвержденного плана монтажа и разрешения вышеуказанных организаций.



В соответствии с п. 11 приведенного в Постановлении Правительства РФ №55 от 19.01.1998 г. «Перечня непродовольственных товаров надлежащего качества, не подлежащих возврату или обмену на аналогичный товар другого размера, формы, габарита, фасона, расцветки или комплектации» покупатель не вправе требовать обмена купленного изделия в порядке ст. 502 ГК РФ, а покупатель-потребитель-в порядке ст. 25 закона РФ «О защите прав потребителей».

СВИДЕТЕЛЬСТВО О ПРИЕМКЕ

_____ модель

_____ серийный номер, дата изготовления

вентиляционная установка изготовлена и принята в соответствии с обязательными требованиями государственных (национальных) стандартов, действующей технической документацией и признана годной для эксплуатации.

Контролер ОТК

_____ личная подпись

_____ расшифровка подписи

ОТМЕТКА О ПРОДАЖЕ

Изготовитель	ПО «ВЕНТИНЖМАШ», ООО «Завод ВКО», 601021, Владимирская область, Киржачский район, г. Киржач, мкр. Красный Октябрь, ул. Первомайская, д.1 По заказу Shuft Technologies K/S Сделано в России		
Покупатель		Дата продажи	
Продавец (наименование, адрес, телефон) М.П. (подпись уполномоченного лица) Ф.И.О.		

СВЕДЕНИЯ О МОНТАЖНЫХ И ПУСКОНАЛАДОЧНЫХ РАБОТАХ*

Адрес монтажа: _____

Вид работ	Дата	Организация-исполнитель (адрес, телефон, номер лицензии, печать)	Напряжение сети, сопротивление обмоток, сопротивление изоляции обмоток, сила тока	Мастер (ФИО, подпись)	Работу принял (ФИО, подпись)

*При наличии актов сдачи-приемки монтажных и пусконаладочных работ сделать соответствующую пометку

СВЕДЕНИЯ О РЕМОНТЕ

Дата начала ремонта	Дата окончания ремонта	Организация-исполнитель (адрес, телефон, номер лицензии, печать)	Замененные детали	Мастер (ФИО, подпись)	Работу принял (ФИО, подпись)

ОТМЕТКИ О ПРОИЗВОДИМЫХ РАБОТАХ





Для заметок
