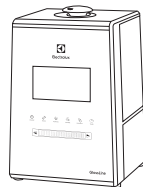




EHU-3610D GLOSSLINE
EHU-3615D GLOSSLINE

Electrolux



-
- RU · Увлажнитель воздуха ультразвуковой
 - Инструкция по эксплуатации
 - UA · Зволожувач повітря ультразвуковий
 - Інструкція з експлуатації

Наполните вашу жизнь комфортом



Найти электронную инструкцию
и обратиться за техподдержкой
вы можете по ссылке
www.home-comfort.ru



Electrolux



СОДЕРЖАНИЕ

1. НАЗНАЧЕНИЕ ПРИБОРА	3
2. ОБЩАЯ ИНФОРМАЦИЯ	3
3. МЕРЫ ПРЕДОСТОРОЖНОСТИ.....	4
4. ОПИСАНИЕ ПРИБОРА	5
5. ОПИСАНИЕ ДИСПЛЕЯ, ПАНЕЛИ УПРАВЛЕНИЯ И ПУЛЬТА УПРАВЛЕНИЯ	6
6. ПОДГОТОВКА К РАБОТЕ	7
7. УПРАВЛЕНИЕ ПРИБОРОМ	7
8. ВВОД В ЭКСПЛУАТАЦИЮ.....	8
9. ЧИСТКА И ОБСЛУЖИВАНИЕ	8
10. ФИЛЬТР-КАРТРИДЖ ДЛЯ ВОДЫ	9
11. ФИЛЬТР ДЛЯ ОЧИСТКИ ВОЗДУХА (HEPA+CARBON).....	9
12. ТЕХНИЧЕСКИЕ ХАРАКТЕРИСТИКИ	9
13. ПОИСК И УСТРАНЕНИЕ НЕИСПРАВНОСТЕЙ	10
14. КОМПЛЕКТАЦИЯ	10
15. ХРАНЕНИЕ УСТРОЙСТВА.....	10
16. ГАРАНТИЯ	10
17. УТИЛИЗАЦИЯ.....	11
18. СРОК ЭКСПЛУАТАЦИИ	11
19. ДАТА ИЗГОТОВЛЕНИЯ.....	11
20. СЕРТИФИКАЦИЯ ПРОДУКЦИИ.....	11
21. ГАРАНТИЙНЫЙ ТАЛОН.....	22

МЫ ДУМАЕМ О ВАС

Благодарим вас за приобретение прибора Electrolux. Вы выбрали изделие, за которым стоят десятилетия профессионального опыта и инноваций. Уникальное и стильное, оно создавалось с заботой о вас. Поэтому когда бы вы ни воспользовались им, вы можете быть уверены: результаты всегда будут превосходными.

Добро пожаловать в Electrolux!

На нашем веб-сайте вы сможете:



Найти рекомендации по использованию изделий, руководства по эксплуатации, информацию о техническом обслуживании:
<http://www.home-comfort.ru/support/>



Приобрести дополнительные принадлежности, расходные материалы непосредственно на сайте либо через официального дилера:
<https://www.home-comfort.ru/search/find-a-store/>



Обозначения:



Внимание / Важные сведения по технике безопасности



Общая информация и рекомендации

Примечание:

В тексте данной инструкции увлажнитель воздуха может иметь такие технические названия как увлажнитель, прибор, устройство и т. п.

Назначение прибора

Увлажнитель воздуха – климатический прибор, используемый для повышения и удержания заданного уровня влажности воздуха в бытовых помещениях.

Общая информация

Знаете ли вы о том, что сухой воздух в помещении:

- Вызывает ощущение сухости при дыхании и становится причиной обветривания губ и раздражения глаз?
- Способствует развитию инфекционных заболеваний?
- Вызывает усталость, утомляемость и потерю концентрации?
- Обезвоживает кожу и ускоряет процессы ее старения?
- Подвергает домашних животных стрессу и наносит вред домашним растениям?
- Способствует накоплению пыли и появления электростатического тока на тканях из синтетического волокна, ковровых покрытиях и пластиковых напольных покрытиях?
- Наносит повреждения деревянной мебели и паркету?
- Ухудшает звучание музыкальных инструментов?

Что такое влажность?

Влажность – степень насыщенности воздуха влагой (выражается в процентах).

Что такое относительная влажность?

Относительная влажность – это отношение количества влаги или водяного пара в воздухе при определенной температуре к максимальному количеству, которое может содержаться в воздухе при данной температуре, выражаемое в процентах.

Каковы последствия низкого уровня влажности для человеческого организма?

Когда человек находится в условиях низкого уровня влажности, человеческое тело начинает активно терять влагу, что может привести к появлению множества негативных симптомов или их усилению. Вот несколько общих симптомов:

- Заложенность носа или насморк
- Статическое электричество при прикосновении
- Затруднение дыхания
- Сухая, шелушащаяся и потрескавшаяся кожа
- Боль и сухость в горле
- Воспаленность глаз
- Усталость, сонливость и плохая концентрация
- Провоцирует инфекции, заболевания дыхательной системы и астму
- Болезни сухой кожи, такие как экзема, усиливаются при снижении уровня влажности

Каков необходимый уровень относительной влажности?

Рекомендуемый комфортный уровень влажности атмосферного воздуха в помещениях составляет от 45% до 60% относительной влажности.

Почему используется ультразвуковая технология для увлажнения?

Ультразвуковая технология – чрезвычайно эффективный и экономичный метод для поддержания и повышения уровня относительной влажности окружающего воздуха. При применении ультразвуковой технологии устройство работает бесшумно. В результате высокочастотных колебаний ультразвуковой мембраны вода превращается в парообразное состояние. Этот пар затем рассеивается в окружающем воздухе, повышая его влажность.

Как работает увлажнитель?

Перед подачей в камеру парообразования вода из бака проходит через деминерализующий фильтр-картридж. Фильтр очищает воду от солей жесткости. В камере парообразования вода контактирует с ультразвуковой мембраной. Мембрана вибрирует с высокой скоростью, и в результате высокочастотной вибрации вода распадается на мельчайшие капельки, которые затем пропускаются через камеру парообразования и в конечном итоге через выпускное отверстие. Вентилятор подает мелкодисперсионный пар в помещение, в результате чего уровень влажности в комнате значительно повышается.

Меры предосторожности

Внимательно ознакомьтесь с данной инструкцией перед началом эксплуатации увлажнителя воздуха.

- Прибор предназначен для использования только в домашних условиях.
- Не тяните за провод, выдергивая вилку из розетки.
- Не протягивайте шнур питания под коврами и не накрывайте его.
- Не используйте прибор, если есть видимые повреждения шнура питания или корпуса.



Внимание:

Если шнур питания поврежден, то для обеспечения безопасности, его должен заменить квалифицированный специалист по сервисному обслуживанию. Прибор может ремонтировать только авторизованный сервисный специалист. Неправильная эксплуатация может нанести вред пользователю. В случае обнаружения дефектов, срочно свяжитесь с сервисным центром.

- Чтобы предотвратить риск электрического удара, нельзя помещать прибор рядом с окнами, нельзя погружать прибор, вилку или шнур в воду или разбрызгивать на них другие жидкости.
- Не используйте прибор в таких помещениях, как кухня, во избежание засаливания. Данный увлажнитель не предназначен для фильтрации масла или жира из воздуха.
- Не используйте рядом с взрывоопасными и легковоспламеняющимися газами.
- Не используйте прибор рядом с открытым огнем, печью или любыми другими нагревательными устройствами.
- Всегда отключайте шнур питания из розетки, когда прибор не используется, перед чисткой, заменой деталей, или человеком, несущим ответственность за их безопасность. Нельзя оставлять устройство без присмотра во время использования. Нельзя позволять детям использовать устройство.

- Всегда ставьте устройство на плоскую, ровную поверхность.
- Не направляйте распылитель пара на стены или мебель.
- Нельзя использовать устройство, если оно до конца не собрано.
- Не используйте и не мойте устройство горячей водой. Используйте только чистую водопроводную воду. Температура воды не должна превышать 40 °C.
- Не ставьте прибор под прямые солнечные лучи. Рекомендуемые условия эксплуатации – температура от 5 °C до 40 °C, относительная влажность менее 80% RH.
- Не ставьте прибор в помещениях с высокими температурами, рядом с компьютерами или чувствительным электронным оборудованием.
- Для корректной работы прибор следует устанавливать на ровную горизонтальную поверхность.
- Прибор предназначен для домашнего использования.
- Не рекомендуется размещать прибор под кондиционерами воздуха, так как это может отразиться на уровне относительной влажности воздуха.
- Не погружайте прибор в воду. Не мойте под проточной водой, вы можете залить электронные компоненты прибора.
- Не используйте абразивные моющие средства, такие как эмульсии, кремовые очистители, полироли и т.д., чтобы почистить корпус. Они могут стереть знаки графической информации, как например: вес, маркировочные знаки, предупреждающие знаки и т. д.
- Если вы не собираетесь использовать прибор длительное время, перед тем как убрать, протрите его внутри сухой тряпкой.
- Прибор не предназначен для использования лицами (включая детей) с пониженными физическими, сенсорными или умственными способностями или при отсутствии у них жизненного опыта или знаний, если они не находятся под присмотром или не проинструктированы об использовании прибора лицом, ответственным за их безопасность. Дети должны находиться под присмотром для недопущения игр с прибором.

Описание прибора

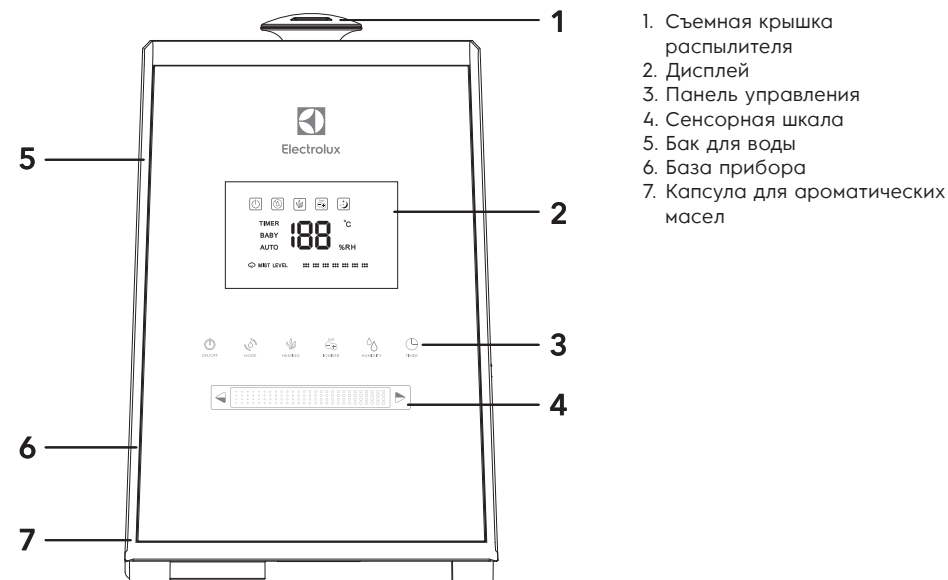


Рис. 1 Описание прибора

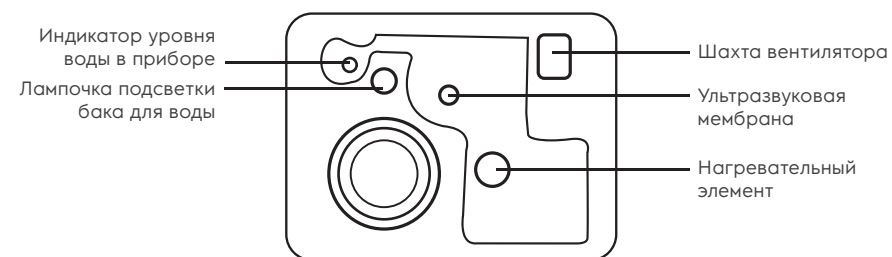


Рис. 2 Устройство базы прибора

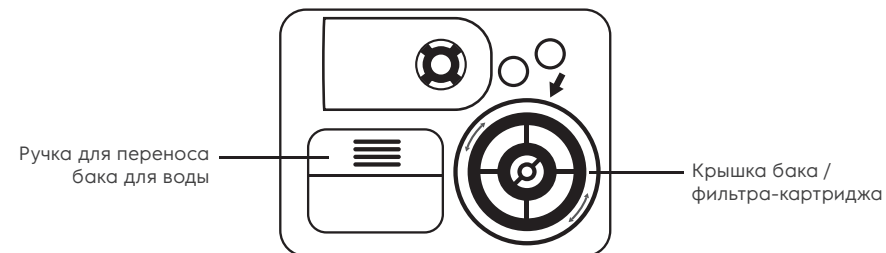


Рис. 3 Устройство бака прибора

Описание дисплея, панели управления и пульта управления

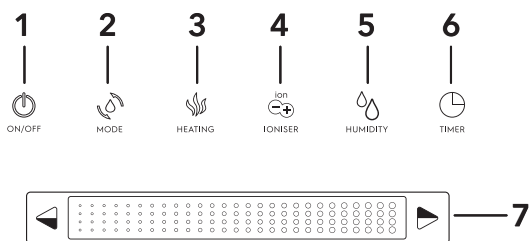


Рис. 4 Панель управления прибором

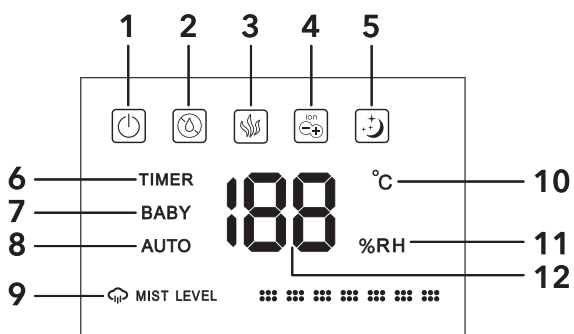


Рис. 5 Дисплей прибора

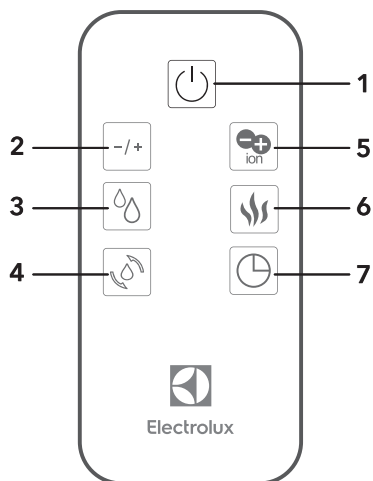


Рис. 6 Пульт дистанционного управления

1. Включение/выключение
2. Выбор режима работы (AUTO, BABY, NIGHT)
3. Режим «теплый пар»
4. Ионизация воздуха
5. Режим ручной установки влажности
6. Таймер работы (до 12 часов)
7. Сенсорная шкала

1. Включение/выключение
2. Индикация низкого уровня воды
3. Режим «теплый пар»
4. Ионизация воздуха
5. Ночной режим работы NIGHT
6. Таймер работы прибора
7. Детский режим работы BABY
8. Автоматический SMART-режим работы
9. Индикация интенсивности испарения (7 скоростей)
10. Термометр (°C)
11. Гигрометр (%)/Таймер (H)
12. Цифровое обозначение влажности/температуры/часов таймера

1. Включение/выключение
2. Регулировка интенсивности испарения (7 скоростей)
3. Режим ручной установки влажности
4. Выбор режима работы (AUTO, BABY, NIGHT)
5. Ионизация воздуха
6. Режим «теплый пар» (пастеризация воды)
7. Таймер работы прибора (до 12 часов)

Подготовка к работе

1. Снимите с прибора крышку распылителя и выньте бак для воды (см. рис. 1).
2. Переверните бак для воды вверх дном и открутите крышку бака, поворачивая ее против часовой стрелки (см. рис. 3).



Внимание:
Фильтр-картридж присоединен к крышке бака для воды. Если Вы не собираетесь использовать фильтр, его следует удалить, повернув против часовой стрелки. После удаления, поместите картридж в пластиковый пакет и положите на хранение в картонную коробку.

3. Налейте в бак чистую воду. Можно использовать дистиллированную или предварительно деминерализованную воду, чтобы уменьшить нагрузку на деминерализующий фильтр-картридж и избежать появления налета солей жесткости на мебели. Не переполняйте бак! После наполнения закройте бак крышкой, поворачивая ее по часовой стрелке.
4. Поместите бак обратно на базу прибора и нажмите кнопку включения прибора.



Внимание:
При перемещении увлажнителя всегда держите прибор за базу (см. рис. 1), во избежание падения части прибора с основными электронными узлами. Если в приборе есть вода, во избежание ее попадания в электронные узлы через шахту вентилятора (см. рис. 2), держите прибор вертикально.

Управление прибором

Включение /Выключение

Чтобы включить прибор, нажмите на кнопку включение/выключение. Прибор начнет работать в том режиме, который был задан до его выключения.

Автоматический режим AUTO SMART

С помощью кнопки выбора режима (см. рис. 4) установите на дисплее режим AUTO. Прибор будет поддерживать оптимальный уровень влажности в зависимости от текущей температуры в помещении.

Детский режим BABY

С помощью кнопки выбора режима (см. рис. 4) установите на дисплее режим BABY. Прибор будет увлажнять воздух до полезного для детей уровня влажности – 55%, при этом активируются режим «теплый пар» и ионизация воздуха. В детском режиме ручная настройка интенсивности испарения невозможна.

Ночной режим NIGHT

Нажмите и удерживайте в течение 2 секунд кнопку выбора режима (см. рис. 4), включится ночной режим работы. При этом на дисплее погаснет индикация влажности и температуры, а также все иконки, кроме ночного режима горит бледным, еле заметным цветом. Чтобы выйти из ночного режима, нажмите любую кнопку на панели управления.

Ручная настройка интенсивности испарения

Из автоматического режима AUTO SMART вы можете перейти в режим ручной настройки интенсивности испарения, выбрав одну из семи степеней интенсивности испарения, проведя по сенсорной шкале на панели управления (см. рис. 4).

Ручной режим (гигростат)

Позволяет в ручную задать желаемый уровень влажности в помещении (от 30% до 75%) с шагом в 5%.

Режим «теплый пар» (пастеризация)

Для включения режима «теплый пар» однократно нажмите на соответствующую кнопку на панели управления. Рекомендуется использовать данный режим в холодное время года – для создания комфортных условий в помещении и быстрого достижения необходимого уровня влажности.

Внимание: при включении функции теплового пара энергопотребление прибора возрастает!

Функция ароматизации

Ароматикапсула AromaTherapy находится на боковой части внизу прибора (см. рис. 1). В нее можно добавлять эфирные масла и ароматизаторы для создания в комнате атмосферы уюта и комфорта. В сезон простуд в аромакапсулу можно добавлять, например, эвкалиптовое эфирное масло для профилактики простудных заболеваний.

В этом приборе вы можете использовать любые эфирные масла или ароматические вещества.



Не добавляйте в воду эфирные масла или ароматические вещества — это может привести к изменению цвета или повреждению пластика прибора. Использование подобных добавок в баке прибора снимает гарантийные обязательства с производителя и продавца.

Ионизация воздуха

Ионизация воздуха включается однократным нажатием на соответствующую кнопку на панели управления (см. рис. 4). Ионизатор восполняет недостаток отрицательно заряженных ионов в воздухе. Анионы укрепляют нервную и кровеносную системы, улучшают деятельность легких и служат защитой от респираторных заболеваний.

Внимание! Проконсультируйтесь с врачом о возможности применения ионизатора и оптимальном времени работы прибора в режиме ионизации.

Таймер

Таймер позволяет настроить длительность работы прибора до его отключения (от 1 до 12 часов). Чтобы настроить таймер необходимо нажать на панели управления соответствующую кнопку (см. рис. 4), далее задать время до отключения прибора, после этого через 5 секунд (если не будет произведено никаких других действий) прибор перейдет в режим работы, настроенный ранее.

Автоматическое отключение при низком уровне воды

Когда в увлажнителе закончилась вода, прибор уведомляет пользователя об этом индикатором на дисплее. Для того чтобы прибор снова начал работать, необходимо налить воду в резервуар для воды.

Яркость дисплея

Независимо от режима работы, если в течение 15 секунд не выполняется никаких действий, то дисплей потускнеет, чтобы сделать его ярче, нажмите любую кнопку на панели управления.

Подсветка бака для воды

Подсветка бака в приборе работает по умолчанию. Чтобы выключить подсветку, нажмите на кнопку «ионизация воздуха» и удерживайте ее в течение 3-х секунд. Чтобы включить подсветку, повторите то же действие, и подсветка снова включится.

Ввод в эксплуатацию

Включите прибор в сеть и нажмите кнопку Включение/Выключение: прибор начнет работать в автоматическом режиме AUTO SMART. Если вы хотите задать прибору свои настройки, руководствуйтесь разделом «Управление прибором».



Перед первичной эксплуатацией прибора необходимо извлечь фильтр для очистки воздуха (HEPA+Carbon) из полиэтиленового пакета.

Табл.1 Оптимальные значения температуры и относительной влажности для взрослого жителя средней полосы

Температура воздуха, °C	Уровень относительной влажности, %
20-21	60
22-23	55
24-25	50
26-27	45
28-29	40

Чистка и обслуживание

Необходимо чистить прибор как минимум один раз в неделю.

1. До начала чистки необходимо отключить прибор от сети.
2. Снимите крышку распылителя и бак для воды.
3. Слейте воду из бака и резервуара прибора так, чтобы не залить шахту вентилятора (см. рис. 2). В противном случае вода может попасть в электронные компоненты прибора. Если это произошло, необходимо дать прибору высохнуть и обратиться в сервисный центр.

4. Сполосните бак для воды и резервуар прибора теплой водой с мягким мылом.
5. После того, как вода будет слита, очистите внутреннюю поверхность прибора мягкой влаговпитывающей тканью.

Если вы не будете использовать увлажнитель длительное время, очистите прибор в соответствии с вышеописанными инструкциями, высушите и храните в прохладном, сухом месте. Рекомендуем использовать для хранения оригинальную упаковку.

Фильтр-картридж для воды

Увлажнитель укомплектован полноразмерным фильтром-картриджем с ионообменной смолой. Фильтр используется для очистки воды от минеральных веществ. При снижении эффективности фильтра, идущего в комплектации, рекомендуется заменить его. Замену полноразмерного фильтра рекомендуется проводить каждые 3-4 месяца или если бак для воды заполнялся более 80 раз.

Фильтр для очистки воздуха (HEPA+Carbon)

Фильтр для очистки воздуха HEPA+Carbon предназначен для очистки воздуха от бытовой пыли, пыльцы, шерсти домашних животных, а также от неприятных запахов. Перед эксплуатацией фильтр необходимо достать из упаковки. Фильтр для очистки воздуха установлен в специальный отсек в месте входа воздушного потока на задней части прибора. Чтобы извлечь фильтр предварительной очистки, необходимо снять крышку воздуховода нажатием на специальный рычаг. Замену фильтра для очистки воздуха рекомендуется производить каждые 6 месяцев или по мере его загрязнения.



Внимание! Прибор предназначен только для бытовых помещений. Нельзя использовать увлажнитель в сильно загрязненных помещениях, таких как строительные площадки, производственные помещения, заводские цеха и т.д.

Технические характеристики

Параметр / Модель	EHU-3610D/3615D GlossLine
Напряжение питания	-220-240/50-60 -В/Гц
Потребляемая мощность	30/110 Вт
Сила тока	1,5 А
Расход воды	до 500 мл/ч*
Уровень шума во время работы	< 35 дБ (А)
Рекомендуемая площадь / объем помещения	30 м ² /80 м ³
Объем бака для воды	5,3 л
Класс электрозащиты	II
Степень защиты	IP20
Размеры прибора (Ш×В×Г)	230×350×220 мм
Размеры упаковки (Ш×В×Г)	275×390×275 мм
Вес нетто	2,92 кг
Вес брутто	3,6 кг

* в режиме теплый пар; зависит от условий эксплуатации, температуры и влажности окружающей среды.

Поиск и устранение неисправностей

Проблема	Возможная причина	Способ устранения
Увлажнитель воздуха не работает	Шнур питания не присоединен	Подключите шнур питания к электрической сети
	Бак неправильно или неплотно установлен на базе	Установите бак правильно. Между баком и базой не должно остаться зазоров
	Не нажата кнопка питания	Нажмите кнопку Включение/Выключение
Прибор работает, но дисплей погас	В баке недостаточно воды (горит индикатор нехватки воды)	Наполните бак водой и плотно установите в приборе
	Прибор работает в Ночном режиме NIGHT (горит индикация Ночного режима NIGHT)	Коснитесь любой кнопки — дисплей включится, прибор автоматически выйдет из Ночного режима NIGHT
Слабый выход пара	Слишком много солевых отложений на ультразвуковой мембране	Осторожно, не повредив, почистите мембрану мягкой щеткой или тканью
	Грязная вода в баке, либо воду в приборе давно не меняли	Замените воду в баке. Вода должна быть чистой
Пар выходит из-под крышки распылителя	Крышка распылителя установлена неплотно	Установите крышку распылителя плотно, чтобы между ней и баком не осталось зазоров
Белый налет вокруг увлажнителя	Закончился ресурс фильтра-картриджа	Замените фильтр-картридж для деминерализации воды
Вокруг прибора образуется вода	Воздух вокруг прибора переувлажнен	Обеспечьте лучшую вентиляцию воздуха вокруг прибора Установите прибор в более просторном помещении
Прибор издает посторонний запах	Запах может издавать новый пластик прибора	Снимите крышку распылителя, достаньте бак для воды и в открытом состоянии дайте прибору постоять около 12 часов. Запах выветрится
	В приборе давно не меняли воду	Замените воду в баке. Вода должна быть чистой
Прибор издает посторонние звуки	В баке недостаточно воды	Наполните бак водой
	Бак неправильно или неплотно установлен на базе	Установите бак правильно. Между баком и базой не должно остаться зазоров
	Прибор установлен на неровной или подвижной поверхности	Установите прибор на гладкой, ровной и твердой поверхности

Если после попытки устранения неполадки проблема не решена, обратитесь в авторизованный сервисный центр в вашем регионе, либо к торговому представителю.

Комплектация

Увлажнитель воздуха бытовой
Инструкция к прибору с гарантийным талоном
Фильтр-картридж для воды
Фильтр для очистки воздуха HEPA+Carbon
Пульт дистанционного управления
Щеточка для чистки мембраны.

Хранение устройства

Выполните очистку увлажнителя воздуха в соответствии с приведенной выше процедурой и тщательно высушите его.

Рекомендуется хранить устройство в оригинальной упаковке при комнатной температуре.

Гарантия

Гарантийное обслуживание производится в соответствии с гарантийными обязательствами, перечисленными в гарантийном талоне.

Адреса сервисных центров вы можете найти на сайте www.home-comfort.ru или у вашего дилера.

Утилизация

По окончании срока службы прибор следует утилизировать. Нормы утилизации зависят от региона Вашего проживания. Подробную информацию по утилизации увлажнителя Вы можете получить у представителя местного органа власти.

Срок эксплуатации

Срок эксплуатации прибора составляет 5 лет при условии соблюдения соответствующих правил по установке и эксплуатации.

Дата изготовления

Дата изготовления указана на стикере на корпусе прибора, а также зашифрована в Code-128. Дата изготовления определяется следующим образом:

SN XXXXXXXX XXXX XXXXXX XXXXX
 |
 месяц и год производства

Сертификация продукции

Товар сертифицирован на территории Таможенного союза.

Товар соответствует требованиям:

ТР ТС 004/2011 «О безопасности низковольтного оборудования»

ТР ТС 020/2011 «Электромагнитная совместимость технических средств»

Импортер и уполномоченное

изготовителем лица:
ООО «Р-Климат»
Россия, 119049, г. Москва, ул. Якиманка Б., д. 35,
стр. 1, эт. 3, пом. 1, ком. 4
Тел./Факс: +7 (495) 777-19-67
e-mail: info@rusklimat.ru

Изготовитель оставляет за собой право на внесение изменений в конструкцию и характеристики прибора.

Электролюкс — зарегистрированная торговая марка, используемая в соответствии с лицензией АВ Electrolux (публ.).
Electrolux is a registered trademark used under license from АВ Electrolux (publ).

Сделано в Китае.

ЗМІСТ

1. ПРИЗНАЧЕННЯ ПРИЛАДУ	13
2. ЗАГАЛЬНА ІНФОРМАЦІЯ	13
3. ЗАПОБІЖНІ ЗАХОДИ	14
4. ОСОБЛИВОСТІ АПАРАТІВ	15
5. ОПИС ДИСПЛЕЯ, ПАНЕЛІ УПРАВЛІННЯ	
6. І ПУЛЬТА УПРАВЛІННЯ	16
7. ПІДГОТОВКА ДО РОБОТИ	17
8. УПРАВЛІННЯ ПРИЛАДОМ	17
9. ВВЕДЕННЯ В ЕКСПЛУАТАЦІЮ	18
10. ЧИСТКА І ОБСЛУГОВУВАННЯ	18
11. ФІЛЬТР-КАРТРИДЖ ДЛЯ ВОДИ	19
12. ФІЛЬТР ДЛЯ ОЧИСТКИ	
13. ПОВІТРЯ (HEPA + CARBON)	19
14. ТЕХНІЧНІ ХАРАКТЕРИСТИКИ	19
15. ПОШУК І УСУНЕННЯ НЕСПРАВНОСТЕЙ	20
16. КОМПЛЕКТАЦІЯ	20
17. ЗБЕРІГАННЯ ПРИСТРОЇ	20
18. ГАРАНТІЯ	20
19. УТИЛІЗАЦІЯ	20
20. ТЕРМІН ЕКСПЛУАТАЦІЇ	21
21. ДАТА ВИГОТОВЛЕННЯ	21
22. СЕРТИФІКАЦІЯ ПРОДУКЦІЇ	21
23. ГАРАНТІЙНИЙ ТАЛОН	24

МИ ДУМАЄМО ПРО ВАС

Дякуємо за придбання приладу Electrolux. Ви вибрали виріб, за яким стоять десятиліття професійного досвіду та інновацій.

Унікальне та стильне, воно створювалося із турботою про вас. Тому коли б ви не скористалися ним, ви можете бути впевнені: результати завжди будуть чудовими. Ласкаво просимо до Electrolux!

На нашому веб-сайті ви зможете:



Знайти рекомендації щодо використання виробів, посібника з експлуатації, інформацію про технічне обслуговування:
<http://www.home-comfort.in.ua/support/>



Придбати додаткове приладдя, витратні матеріали безпосередньо на сайті або через офіційного дилера:
<http://www.home-comfort.in.ua/search/find-a-store/>



Позначення:



Увага / Важлива інформація з техніки безпеки



Загальна інформація та рекомендації

Примітка:

У тексті даної інструкції зволожувач повітря може мати такі технічні назви як зволожувач, прилад, пристрій тощо.

Призначення приладу

Зволожувач повітря - кліматичний прилад, що використовується для підвищення і утримання заданого рівня вологості повітря в побутових приміщеннях.

Загальна інформація

Чи знаєте ви, що сухе повітря в приміщенні:

- висушує слизові при диханні, стає причиною обвітрювання губ і роздратування очей?
- сприяє розвитку інфекційних захворювань?
- викликає втому, підвищену стомлюваність і втрату концентрації?
- зневоднює шкіру і прискорює процеси її старіння?
- піддає домашніх тварин стресу і завдає шкоди домашнім рослинам, створюючи несприятливі умови для них?
- сприяє нагромадженню пилу і появи електростатичного струму на тканинах з синтетичного волокна, килимових покриттях і пластикових підлогових покриттях?
- призводить до розсихання паркету і дерев'яних меблів?
- погіршує звучання музичних інструментів?

Що таке вологість?

Вологість - ступінь насиченості повітря вологою (виражається у відсотках).

Що таке відносна вологість?

Відносна вологість - це відношення кількості водяної пари в повітрі при певній температурі до максимальної кількості, яка може міститися в повітрі при даній температурі, яке виражається у відсотках.

Які наслідки низького рівня вологості для людського організму?

Коли людина знаходиться в умовах низького рівня вологості, людське тіло починає активно втрачати вологу, що може привести до появи безлічі негативних симптомів або їх посиленню.

Ось кілька загальних симптомів:

- закладеність носа, нежить
- утруднення дихання
- суха і потріскана шкіра, що лущиться
- роздратування і сухість в горлі
- запалення очей
- втома, сонливість і погана концентрація
- статична електрика при дотикі

- інфекції, захворювання дихальної системи
- хвороби сухої шкіри, такі як екзема, (посилюються при зниженні рівня вологості)

Який необхідний рівень відносної вологості?

Рекомендований комфортний рівень вологості атмосферного повітря в приміщеннях становить від 45% до 60% відносної вологості.

Чому використовується ультразвукова техно-логія для зволоження?

Ультразвукова технологія - надзвичайно ефективний і економічний метод для підтримання і підвищення рівня відносної вологості навколишнього повітря. При застосуванні ультразвукової технології пристрій працює безшумно. В результаті високочастотних коливань ультразвукової мембрани вода переходить в пароподібний стан, практично не змінюючи температури. Ця пара потім розсіюється в навколишньому повітрі, підвищуючи його вологість.

Як працює зволожувач?

Перед подачею в камеру пароутворення вода з бака проходить через фільтр для очищення води. Фільтр очищує воду від пилу і шерсті домашніх тварин, що продовжує термін служби приладу. У камері пароутворення вода контактує з ультразвуковою мембраною. Мембрана вібрує з високою швидкістю. В результаті високочастотної вібрації вода розпадається на дрібні крапельки, які потім пропускаються через випарну камеру і в кінцевому підсумку через випускний отвір. Потім утворюється пара з найдрібніших частинок, який вентилятором подається в приміщення. В результаті рівень вологості в кімнаті значно підвищується.



При першому включенні приладу вологість повітря підніметься до заданого значення тільки після 7-10 днів при постійному використанні. Це обумовлено тим, що виробляється волога в першу чергу поглинається стінами, паркетом, предметами обстановки. Тільки після їх насичення вологою підвищиться вологість повітря в приміщенні.

Запобіжні заходи

- Уважно ознайомтеся з даною інструкцією перед початком експлуатації зволожувача повітря.
- Прилад призначений для побутового використання.
- При відключенні прилад від електричної мережі, не тягніть за шнур живлення, аккумуляторні елементи візьміть за вилку шнура живлення і відключіть її від розетки.
- Дотримуйтеся правил пожежної безпеки: не можна накривати шнур питания під час експлуатації приладу.
- Не використовуйте прилад, якщо є видимі пошкодження кабелю живлення або корпусу.

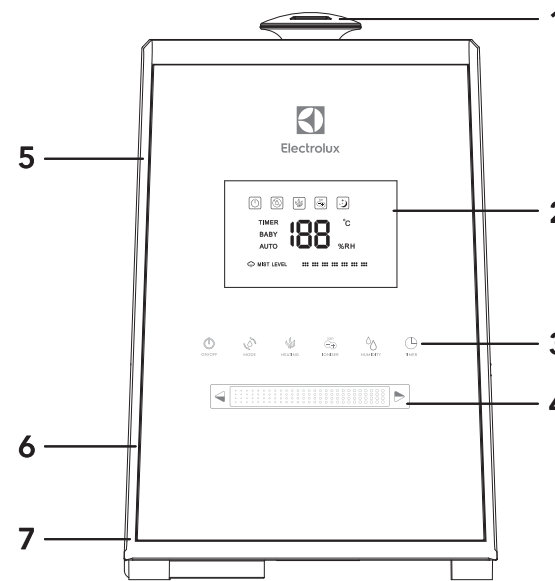


Якщо шнур живлення пошкоджений, то для забезпечення безпеки, його повинен замінити кваліфікований фахівець з сервісного обслуговування. Прилад може ремонтувати тільки авторизований сервісний фахівець. Неправильна експлуатація може завдати шкоди користувачу. У разі виявлення дефектів терміново зверніться до сервісного центру.

- Переконайтеся, що напруга вашої мережі відповідає вказаній на приладі.
- Щоб запобігти ризику ураження електричним струмом, не можна розміщувати прилад поруч з вікнами, не можна занурювати прилад, вилку або шнур у воду або розбризкувати на них інші рідини.
- Не використовуйте прилад поруч з вибухонебезпечними і легкозаймистими речовинами.
- Не використовуйте прилад поруч з відкритим вогнем, піччю або будь-якими іншими нагрівальними приладами.
- Не використовуйте прилад в приміщеннях, в яких присутні горючі газу і випаровування.
- Прилад повинен перебувати у вертикальному положенні.
- Завжди відключайте шнур живлення з розетки, коли прилад не використовується, перед чищенням, заміною деталей.
- Не можна залишати зволожувач без пригляду під час його роботи на тривалий час.

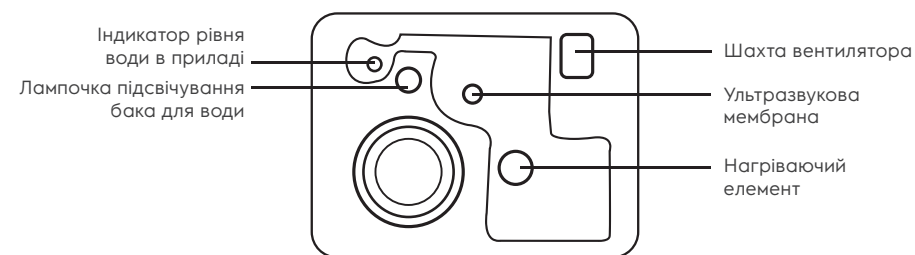
- Встановлюйте прилад в недоступному для дітей місці. Не можна дозволити дітям використовувати прилад без нагляду дорослих.
- Завжди ставте пристрій на плоску, рівну поверхню.
- Не використовуйте прилад, якщо воно до кінця не зібрано або частина елементів відсутня.
- У догляді за приладом використовуйте тільки чисту водопровідну воду. Температура води не повинна перевищувати 40 °C.
- Не ставте прилад під прямі сонячні промені. Рекомендовані умови експлуатації - температура від 15 °C до 40 °C, відносна вологість менше 80%.
- Не використовуйте прилад в занадто вологих приміщеннях, таких як ванна кімната, сауна і т. п.
- Не ставте прилад в приміщеннях поруч з комп'ютерами або чутливим електронним обладнанням.
- Не використовуйте прилад на відкритому повітрі.
- Не рекомендується розміщувати прилад під кондиціонерами повітря, так як це може відбитися на рівні відносної вологості повітря.
- Приладу потрібно регулярне чищення. Не занурюйте прилад у воду. Не мийте під проточною водою, ви можете залити електронні компоненти приладу. Детальніше в розділі «Чищення і догляд за».
- Не використовуйте абразивні миючі засоби, такі як емульсії, кремнієві очистники, поліролі і т. п., щоб почистити корпус. Вони можуть стерти знаки графічної інформації. Як наприклад вага маркувальні знаки, що попереджають знаки і т. д.
- Якщо ви не збираєтеся використовувати прилад тривалий час, перед тим як прибрати, протріть його всередині сухим, чистим і м'яким матеріалом.
- Прилад не призначений для використання особами (включаючи дітей) зі зниженими фізичними, сенсорними або розумовими здібностями або при відсутності у них життєвого досвіду або знань, якщо вони не знаходяться під наглядом або не проінструктовані про використання приладу особою, відповідальною за їх безпеку. Діти повинні перебувати під наглядом для недопущення ігор з приладом.

Особливості апаратів

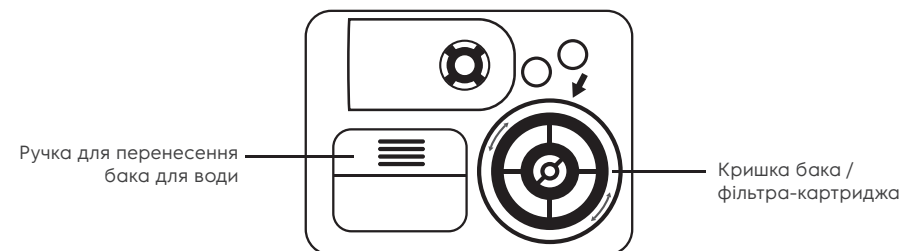


Мал. 1 Опис приладу

- Кришка, розпилювача
- Дисплей
- Панель управління
- Сенсорна шкала
- Бак для води
- База приладу
- Капсула для ароматичних масел

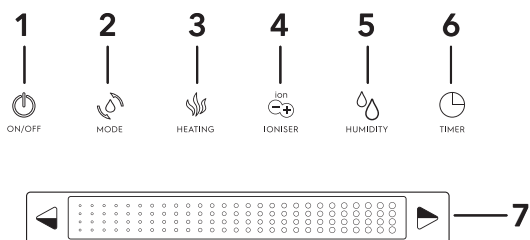


Мал. 2 Пристрій бази приладу

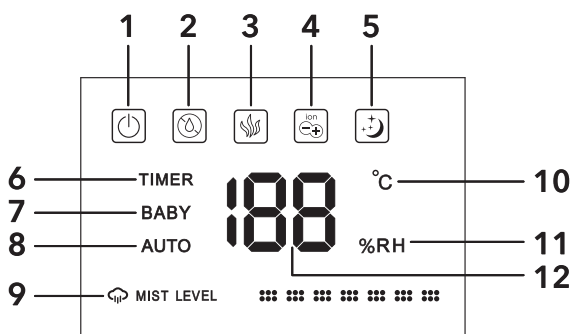


Мал. 3 Пристрій бака приладу

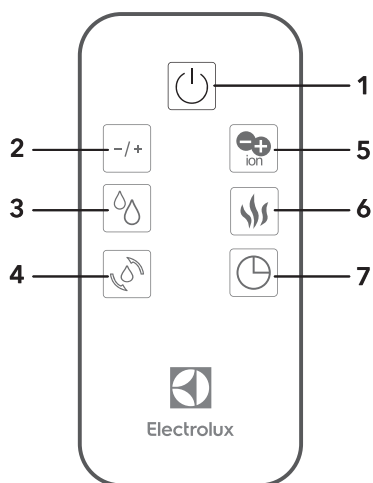
Опис дисплея, панелі управління і пульта управління



Мал. 4 Панель керування приладом



Мал. 5 Дисплей приладу



Мал. 6 Пульт дистанційного управління

1. Включення / вимикання
2. Вибір режиму роботи (AUTO, BABY, NIGHT)
3. Режим «теплий пар»
4. Іонізація повітря
5. Режим ручного регулювання вологості
6. Таймер роботи (до 12 годин)
7. Сенсорна шкала

1. Вмикання / вимикання
2. Індикація низького рівня води
3. Режим «теплий пар»
4. Іонізація повітря
5. Нічний режим роботи NIGHT
6. Таймер роботи приладу
7. Дитячий режим роботи BABY
8. Автоматичний SMART-режим роботи
9. Індикація інтенсивності випаровування (7 швидкостей)
10. Термометр (°C)
11. Гигрометр (%) / Таймер (H)
12. Цифрове позначення вологості / температури / годин таймера

1. Вмикання/ вимикання
2. Регулювання інтенсивності випаровування (7 швидкостей)
3. Режим ручного регулювання вологості
4. Вибір режиму роботи (AUTO, BABY, NIGHT)
5. Озон
6. Режим «теплий пар» (пастеризація води)
7. Таймер роботи приладу (до 12 годин)

Підготовка до роботи

1. Зніміть з приладу кришку розпилувача і вийміть бак для води (див. Мал. 1).
2. Переверніть бак для води догори дном і відкрутіть кришку бака, повертаючи її проти годинникової стрілки (див. Мал. 3).



Увага:

Фільтр-картридж приєднаний до кришки бака для води. Якщо Ви не збираєтеся використовувати фільтр, його слід видалити, повернувши проти годинникової стрілки. Після видалення, помістіть картридж в пластиковий пакет і покладіть на зберігання в картонну коробку.

3. Налийте в бак чисту воду. Можна використовувати дистильовану або попередньо демінералізовану воду, щоб зменшити навантаження на демінералізується фільтр-картридж і уникнути появи нальоту солей жорсткості на меблях. Не переповнюйте бак! Після наповнення закрийте бак кришкою, повертаючи її за годинниковою стрілкою.
4. Помістіть бак назад на базу приладу і натисніть кнопку включення приладу.



Увага:

При переміщенні зволожувача завжди тримайте прилад за базу (див. Мал. 1), щоб уникнути падіння частини приладу з основними електронними вузлами. Якщо в приладі є вода, щоб уникнути її потрапляння в електронні вузли через шахту вентилятора (див. Мал. 2), тримайте прилад вертикально.

Управління приладом

Вмикання/ Вимикання

Щоб включити прилад, натисніть на кнопку вмикання/ вимикання. Прилад почне працювати в тому режимі, який був заданий до його виключення.

Автоматичний режим AUTO SMART

За допомогою кнопки вибору режиму (Див. Мал. 4) встановіть на дисплеї режим AUTO. Прилад буде підтримувати оптимальний рівень вологості в залежності від поточної температури в приміщенні.

Дитячий режим BABY

За допомогою кнопки вибору режиму (Див. Мал. 4) встановіть на дисплеї режим BABY. Прилад буде зволожувати повітря до корисного для дітей рівня вологості - 55%, при цьому активуються режим «тепла пара» і іонізація повітря. У дитячому режимі ручна настройка інтенсивності випаровування неможлива.

Нічний режим NIGHT

Натисніть і утримуйте протягом 2 секунд кнопку вибору режиму (див. Мал. 4), включиться нічний режим роботи. При цьому на дисплеї згасне індикація вологості і температури, а також всі іконки, крім нічного режиму. Іконка нічного режиму горить блідим, ледве помітним кольором. Щоб вийти з нічного режиму, натисніть будь-яку кнопку на панелі управління.

Ручне налаштування інтенсивності випаровування

З автоматичного режиму AUTO SMART ви можете перейти в режим ручного налаштування інтенсивності випаровування, вибравши одну з семи ступенів інтенсивності випаровування, провівши по сенсорній шкалою на панелі управління (див. Мал. 4).

Ручний режим (гигростат)

Дозволяє в ручну задати бажаний уривень вологості в приміщенні (від 30% до 75%) з кроком в 5%.

Режим «тепла пара» (пастеризація)

Для включення режиму «теплий пар» одночасно натисніть на відповідну кнопку на панелі управління. Рекомендується використовувати даний режим в холодну пору року - для створення комфортних умов в приміщенні і швидкого досягнення необхідного рівня вологості.

Увага: при включенні функції теплої пари енергоспоживання приладу зростає!

Функція ароматизації

Аромакапсула AromaTherapy знаходиться на бічній частині приладу знизу (див. Мал. 1). У неї можна додавати ефірні масла і аро- матизатори для створення в кімнаті атмос- фери затишку і комфорту. У сезон застуд в аромакапсулу можна додавати, наприклад, евкаліптову ефірну олія для профілактики простудних захворювань.

У цьому приладі ви можете використовувати будь-які ефірні масла або ароматичні речовини.



Не додавайте в воду ефірні масла або ароматичні речовини - це може привести до зміни кольору або пошкодження пластику приладу. Використання подібних добавок в баку приладу знімає гарантійні зобов'язання з виробника і продавця.

Іонізація повітря

Іонізація повітря включається одноразовим натисканням на відповідну кнопку на панелі управління (див. Мал. 4). Іонізатор поповнює нестачу негативно заряджених іонів в повітрі. Аніони зміцнюють нервову і кровоносну системи, покращують діяльність легенів і служать захистом від респіраторних захворювань.

Увага! Проконсультуйтеся з лікарем про можливість застосування іонізатора і оптимальний час роботи приладу в режимі іонізації.

Таймер

Таймер дозволяє налаштувати тривалість роботи приладу до його відключення (від 1 до 12 годин). Щоб налаштувати таймер необхідно натиснути на панелі управління відповідуючу кнопку (див. Рис. 4), далі задати час до відключення приладу, після цього через 5 секунд (якщо не буде вироблено ніяких інших дій) прилад перейде в режим роботи, настроєний раніше.

Автоматичне відключення при низькому рівні води

Коли в зволожувачі закінчилася вода, прилад повідомляє користувача про це індикатором на дисплеї. Для того щоб прилад знову почав працювати, необхідно налити воду в резервуар для води.

Яскравість дисплея

Незалежно від режиму роботи, якщо протягом 15 секунд не виконується ніяких дій наслідком, то дисплей потьмяніє, щоб зробити його яскравішим, натисніть будь-яку кнопку на панелі управління.

Підсвічування баку для води

Підсвічування баку в приладі працює по замовчуванню. Щоб вимкнути підсвічування, натисніть на кнопку «іонізація повітря» і утримуйте її протягом 3-х секунд. Щоб включити підсвічування, повторіть те ж дію, і підсвічування знову включиться.

Введення в експлуатацію

Увімкніть прилад в мережу і натисніть кнопку включення / відключення: прилад почне працювати в автоматичному режимі AUTO SMART. Якщо ви хочете задати приладу свої настройки, керуйтеся розділом «Управління приладом».



Перед первинною експлуатацією приладу необхідно витягти фільтр для очищення повітря (HEPA + Carbon) з поліетиленового пакета.

Табл.1 Оптимальні значення температури і відносної вологості для дорослого мешканця жителя середньої смуги

Температура повітря, °C	Рівень відносної вологості, %
20-21	60
22-23	55
24-25	50
26-27	45
28-29	40

Чищення і обслуговування

Необхідно чистити прилад як мінімум один раз на тиждень.

1. До початка чищення необхідно відключити прилад від мережі.
2. Зніміть кришку розпилювача і бак для води.
3. Злийте воду з бака і резервуара приладу так, щоб не залити шахту вентилятора (Див. Мал. 2). В іншому випадку вода може потрапити в електронні компоненти приладу. Якщо це сталося, необхідно дати приладу висохнути і звернутися в сервісний центр.

4. Помийте бак для води і резервуар приладу теплою водою з м'яким милом.
5. Після того, як вода буде злита, очистіть внутрішню поверхню приладу м'якою вологопоглинаючою тканиною.

Якщо ви не будете використовувати зволожувач тривалий час, очистіть прилад відповідно до вищеписаними інструкціями, висушіть і зберігайте в прохолодному, сухому місці. Рекомендуємо використовувати для зберігання оригінальну упаковку.

Фільтр-картридж для води

Зволожувач укомплектований повнорозмірним фільтром-картриджем з іонообмінною смолою. Фільтр використовується для очищення води від мінеральних речовин. При зниженні ефективності фільтра, що йде в комплектації, рекомендується замінити його. Заміну повнорозмірного фільтра рекомендується проводити кожні 3-4 місяці або якщо бак для води заповнювався більш 80 раз.

Фільтр для очистки повітря (HEPA + Carbon)

Фільтр для очистки повітря HEPA + Carbon призначений для очищення повітря від побутового пилу, пилку, шерсті домашніх тварин, а також від неприємних запахів. Фільтр для очищення повітря встановлений в спеціальний відсік в місці входу повітряного потоку на задній частині приладу. Щоб витягти фільтр попереднього очищення, необхідно зняти кришку повітроходу натисканням на спеціальний важіль. Заміну фільтра для очищення повітря рекомендується проводити кожні 6 місяців або в міру його забруднення.



Увага!

Прилад призначений тільки для побутових приміщень. Не можна використовувати зволожувач в сильно забруднених приміщеннях, таких як будівельні майданчики, виробничі приміщення, заводські цехи і т.п.

Технічні характеристики

Параметр / Модель	ENU-3610D/3615D GlossLine
Напруга живлення	220-240 В - 50/60 Гц
Споживана потужність	30/110 Вт
Сила струму	1,5 А
Витрати води	до 500 мл/г
Рівень шуму під час	< 35 дБ (А)
Рекомендована площа / обсяг приміщення	30 м²/80 м³
Обсяг бака для води	5,3 л
Клас електрозахисту	II
Ступінь захисту	IP20
Розміри приладу (Ш×В×Г)	230×350×220 мм
Розміри упаковки (Ш×В×Г)	275×390×275 мм
Вага нетто	2,92 кг
Вага брутто	3,6 кг

Пошук і усунення несправностей

Проблема	Можлива причина	Спосіб усунення
Зволожувач повітря не працює	Шнур живлення не приєднаний	Підключіть шнур живлення до електричної мережі
	Бак неправильно або нещільно встановлений на базі	Встановіть бак правильно. Між баком і базою не повинно залишитися зазорів
	Не натиснута кнопка живлення	Натисніть кнопку включення / відключення
Прилад працює, але дисплей погас	У баку недостатньо води (горить індикатор нестачі води)	Наповніть бак водою і щільно встановіть в приладі
	Прилад працює в Нічному режимі NIGHT (горить індикація Нічного режиму NIGHT)	Торкніться будь-якої кнопки - дисплей включиться, прилад автоматично вийде з Нічного режиму NIGHT
Слабкий вихід пари	Занадто багато сольових відкладень на ультразвуковій мембрані	Обережно, не пошкодивши, почистіть мембрану м'якою щіткою або тканиною
	Брудна вода в баку, або воду в приладі давно не міняли	Замініть воду в баку. Вода повинна бути чистою
Пара виходить з-під кришки розпилювача	Кришка розпилювача встановлена нещільно	Встановіть кришку розпилювача щільно, щоб між нею і баком не залишилося зазорів
Білий наліт довкола зволожувача	Закінчився ресурс фільтра-картриджа	Замініть фільтр-картридж для демінералізації води
Навколо приладу утворюється вода	Повітря довкола приладу перезволожено	Забезпечте кращу вентиляцію повітря довкола приладу Встановіть прилад в більш просторому приміщенні
Прилад видає сторонній запах	Запах може видавати новий пластик приладу	Зніміть кришку розпилювача, дістаньте бак для води і в відкритому стані дайте приладу постояти близько 12 годин. Запах вивітриться
	У приладі давно не міняли воду	Замініть воду в баку. Вода повинна бути чистою
Прилад видає сторонні звуки	У баку недостатньо води	Наповніть бак водою
	Бак неправильно або нещільно встановлений на базі	Встановіть бак правильно. Між баком і базою не повинно залишитися зазорів
	Прилад встановлений на нерівній або рухомій поверхні	Встановіть прилад на гладкій, рівній і твердій поверхні

Если после попытки устранения неполадки проблема не решена, обратитесь в авторизованный сервисный центр в вашем регионе, либо к торговому представителю.

Комплектація

Зволожувач повітря побутової
Інструкція до приладу з гарантійним талоном
Фільтр-картридж для води
Фільтр для очистки повітря HEPA + Carbon
Пульт дистанційного керування
Щіточка для чищення мембрани.

Транспортування і зберігання

Виконайте очистку зволожувача повітря відповідно до наведеної вище процедурою і ретельно висушіть його. Рекомендується зберігати пристрій в оригінальній

коробці при кімнатній температурі. Транспортування і зберігання приладу повинно відповідати вказівкам маніпуляційним знакам на упаковці.

Гарантія

Гарантійне обслуговування здійснюється відповідно до гарантійних зобов'язань, перерахованих в гарантійному талоні.

**АДРЕСИ СЕРВІСНИХ ЦЕНТРІВ
ВИ МОЖЕТЕ ЗНАЙТИ НА САЙТІ
WWW.HOME-COMFORT.IN.UA
АБО У ВАШОГО ПРОДАВЦЯ.**

Утилізація

Після закінчення терміну служби прилад слід утилізувати. Норми утилізації залежать від регіону вашого проживання. Детальну інформацію по утилізації зволожувача ви можете отримати у представника місцевого органу влади.

Термін служби приладу

Термін експлуатації приладу складає 5 років за умови дотримання відповідних правил по установці і експлуатації.

Дата виготовлення

Дата виготовлення вказана на стікері на корпусі приладу, а також зашифрована в Code-128. Дата виготовлення визначається наступним чином:

SN XXXXXXXX XXXX XXXXXXX XXXXX

місяць і рік виробництва

Сертифікація продукції

Товар сертифікований на території України, відповідає вимогам нормативних документів:
ДСТУ EN 60335-2-98:2015,
ДСТУ EN 61000-3-2:2015,
ДСТУ EN 61000-3-3:2017.

За сертифікат відповідності Ви можете звернутись до продавця.

Інформація про сертифікацію продукції оновлюється щорічно. (При відсутності копії нового сертифіката в коробці, запитуйте копію у продавця).

Дата виробництва вказується на етикетці на коробці.

Імпортер в Україні:

ТОВ «Торговий дім Клімат Країни».
Адреса: 08322, Київська обл.,
Бориспільський р-н., с. Проліски,
вул. Промислова, 9, офіс 4

Дата виготовлення вказується на етикетці на приладі.

Виробник залишає за собою право на внесення змін до конструкції та характеристики приладу.

Виготовлено в Китаї.

Electrolux is a registered trademark used under license from AB Electrolux (publ.).
Електролюкс – зареєстрована торгова марка, яка використовується відповідно до ліцензії AB Electrolux (публ.).

Гарантийный талон

Настоящий документ не ограничивает определенные законом права потребителей, но дополняет и уточняет оговоренные законом обязательства, предполагающие соглашение Сторон, либо договор.

Поздравляем вас с приобретением техники отличного качества!

Убедительно просим вас во избежание недоразумений до установки/эксплуатации изделия внимательно изучить его инструкцию по эксплуатации.

В конструкторю, комплектацию или технологию изготовления изделия, с целью улучшения его технических характеристик, могут быть внесены изменения. Такие изменения вносятся без предварительного уведомления Покупателя и не влекут обязательств по изменению/улучшению ранее выпущенных изделий.

Дополнительную информацию об этом и других изделиях Вы можете получить у Продавца или по нашей информационной линии в г. Москве:
Тел. 8-800-500-07-75
(По России звонок бесплатный, круглосуточно 24/7/365)
E-mail: customer@home-comfort.ru
Адрес в Интернет: www.home-comfort.ru

Внешний вид и комплектность изделия

Тщательно проверьте внешний вид изделия и его комплектность, все претензии по внешнему виду и комплектности предъявляйте Продавцу при покупке изделия. Гарантийное обслуживание купленного вами прибора осуществляется через Продавца, специализированные сервисные центры или монтажную организацию, проводившую установку прибора (если изделие нуждается в специальной установке, подключении или сборке).

По всем вопросам, связанным с техобслуживанием изделия, обращайтесь в специализированные сервисные центры. Подробная информация о сервисных центрах, уполномоченных осуществлять ремонт и техническое обслуживание изделия, находится на вышеуказанном сайте.

Заполнение гарантийного талона

Внимательно ознакомьтесь с гарантийным талоном и проследите, чтобы он был правильно заполнен и имел штамп Продавца. При отсутствии штампа Продавца и даты продажи (либо кассового чека с датой продажи) гарантийный срок исчисляется с даты производства изделия.

Запрещается вносить в гарантийный талон какие-либо изменения, а также стирать или переписывать указанные в нём данные. Гарантийный талон должен содержать: наименование и модель изделия, его серийный номер, дата продажи, а также имеется подпись уполномоченного лица и штамп Продавца.

В случае неисправности прибора по вине изготовителя обязательно по устранению неисправности будет возложено на уполномоченную изготовителем организацию. В данном случае покупатель вправе обратиться к Продавцу.

Ответственность за неисправность прибора, возникшую по вине организации, проводившей установку (монтаж) прибора возлагается на монтажную организацию. В данном случае необходимо обратиться к организации, проводившей установку (монтаж) прибора. Для установки (подключения) изделия (если оно нуждается в специальной установке, подключении или сборке) рекомендуем обращаться в специализированные сервисные центры, где можете воспользоваться услугами квалифицированных специалистов. Продавец, уполномоченная изготовителем организация, импортер и изготовитель не несут ответственности за недостатки изделия, возникшие из-за его неправильной установки (подключения).

Область действия гарантии

Обслуживание в рамках предоставленной гарантии осуществляется только на территории Российской Федерации и Республики Беларусь и распространяется на изделия, купленные на этих территориях. Настоящая гарантия не дает права на возмещение и покрытие ущерба, произошедшего в результате перedelки или регулировки изделия, без предварительного письменного согласия изготовителя, с целью приведения его в соответствие с национальными или местными техническими стандартами и нормами безопасности, действующими в любой другой стране, кроме РФ, где это изделие было первоначально продано.

Настоящая гарантия распространяется на производственные или конструкционные дефекты изделия

Выполнение ремонтных работ и замена дефектных деталей изделия специалистами уполномоченного сервисного центра производятся в сервисном центре или непосредственно у Покупателя (по усмотрению сервисного центра). Гарантийный ремонт изделия выполняется в срок не более 45 дней. В случае если во время устранения недостатков товара станет очевидным, что они не будут устранены в определённый соглашением Сторон срок, Стороны могут заключить соглашение о новом сроке устранения недостатков товара.

Гарантийный срок на комплектующие изделия (детали, которые могут быть сняты с изделия без применения каких-либо инструментов, т. е. ящики, полки, решётки, корзины, насадки, щётки, трубки, шланги и др. подобные комплектующие) составляет 3 (три) месяца. Гарантийный срок на новые комплектующие, установленные на изделие при гаран-

тийном или платном ремонте, либо приобретённые отдельно от изделия, составляет 3 (три) месяца со дня выдачи отремонтированного изделия Покупателю, либо продажи последнему этих комплектующих.

Настоящая гарантия не распространяется на:

- периодическое обслуживание и сервисное обслуживание изделия (чистку, замену фильтров или устройств, выполняющих функции фильтров);
- любые адаптации и изменения изделия, в т. ч. с целью усовершенствования и расширения обычной сферы его применения, которая указана в Инструкции по эксплуатации изделия, без предварительного письменного согласия изготовителя;
- аксессуары, входящие в комплект поставки.

Настоящая гарантия также не предоставляется в случаях, если недостаток в товаре возник в результате:

- использования изделия не по его прямому назначению, не в соответствии с его Инструкцией по эксплуатации, в том числе эксплуатации изделия с перегрузкой или совместно со вспомогательным оборудованием, не рекомендуемым Продавцом, уполномоченной изготовителем организацией, импортёром, изготовителем;
- наличия на изделии механических повреждений (сколов, трещин и т. д.), воздействий на изделие чрезмерной силы, химически агрессивных веществ, высоких температур, повышенной влажности/запылённости, концентрированных паров, если что-либо из перечисленного стало причиной неисправности изделия;
- ремонта/наладки/инсталляции/адаптации/пуска изделия в эксплуатацию не уполномоченными на то организациями/ лицами;
- неаккуратного обращения с устройством, ставшего причиной физических, либо косметических повреждений поверхности;
- если нарушены правила транспортировки/хранения/монтажа/эксплуатации;
- стихийных бедствий (пожар, наводнение и т. д.) и других причин, находящихся вне контроля Продавца, уполномоченной изготовителем организации, импортёра, изготовителя и Покупателя, которые причинили вред изделию;
- неправильного подключения изделия к электрической или водопроводной сети, а также неисправностей (несоответствие рабочих параметров) электрической или водопроводной сети и прочих внешних сетей;
- дефектов, возникших вследствие попадания внутрь изделия посторонних предметов, жидкостей, кроме предусмотренных инструкцией по эксплуатации, насекомых и продуктов их жизнедеятельности и т. д.;
- необходимости замены ламп, фильтров, элементов питания, аккумуляторов, предохранителей, а также стеклянных/фарфоровых/матерчатых и перемещаемых вручную деталей и других дополнительных быстроизнашивающихся/сменных деталей изделия, которые имеют собственный ограниченный период работоспособности, в связи с их естественным износом;
- дефектов системы, в которой изделие использовалось как элемент этой системы.

Особые условия гарантийного обслуживания газовых проточных водонагревателей

Настоящая гарантия не предоставляется в случаях, если недостаток возник в результате нарушений порядка пуска товара в эксплуатацию. Сообщаем, что в случае пуска в эксплуатацию силами специалистов уполномоченной на то авторизованной организации необходимо составление соответствующего Акта о пуске в эксплуатацию, с обязательным указанием даты пуска и штампа организации, производившей пуск в эксплуатацию.

ВНИМАНИЕ!

В целях Вашей безопасности установка (подключение) изделий, работающих на газе, допускается исключительно специалистами и организациями, имеющими лицензии на данный вид работ. Продавец (изготовитель) не несет ответственности за недостатки изделия, возникшие вследствие его неправильной установки (подключения), либо по причине жсплуатации в составе с магистральями водяного/газового снабжения и отвода продуктов горения, неспособных обеспечить бесперебойную работу газового проточного водонагревателя.

Особые условия гарантийного обслуживания водонагревательных приборов

Настоящая гарантия не предоставляется, если неисправности в водонагревательных приборах возникли в результате:

- замерзания или всего лишь однократного превышения максимально допустимого давления воды, указанного на заводской табличке с характеристиками водонагревательного прибора;
- эксплуатации без защитных устройств или устройств, не соответствующих техническим характеристикам водонагревательных приборов;
- использование коррозионно-активной воды;
- коррозии от электрохимической реакции, несвоевременного технического облуживания водонагревательных приборов в соответствии с инструкцией по эксплуатации (в том числе: несоблюдение установленных инструкцией периодичности и сроков проведения технического обслуживания, в объеме, указанном в инструкции).

Покупатель предупреждён о том, что если товар отнесен к категории

товаров, предусмотренных «Перечнем непродовольственных товаров надлежащего качества, не подлежащих возврату или обмену на аналогичный товар другого размера, формы, габарита, фасона, расцветки или комплектации» Пост. Правительства РФ № 55 от 19.01.1998 он не вправе требовать обмена купленного изделия в порядке ст. 25 Закона «О защите прав потребителей» и ст. 502 ГК РФ. С момента подписания Покупателем Гарантийного талона считается, что:

- вся необходимая информация о купленном изделии и его потребительских свойствах предоставлена Покупателю в полном объёме, в соответствии со ст. 10 Закона «О защите прав потребителей»;
- покупатель получил Инструкцию по эксплуатации купленного изделия на русском языке и
- покупатель ознакомлен и согласен с условиями гарантийного обслуживания/особенностями эксплуатации купленного изделия;
- покупатель претензий к внешнему виду/комплектности купленного изделия не имеет.

.....

Отметить здесь, если работа изделия проверялась в присутствии Покупателя.

.....

Дата:

Подпись Покупателя:

Гарантійний талон

Цей документ не обмежує визначені законом права споживачів, а доповнює і уточнює обумовлені законом зобов'язання, що передбачають угоду сторін або договір. Правильне заповнення гарантійного талона Уважно ознайомтеся з гарантійним талоном і простежте, щоб він був правильно заповнений і мав штамп Продавця. При відсутності штампа Продавця та дати продажу (або касового чека з датою продажу) гарантійний термін на виріб обчислюється з дати виробництва виробу. Для кондиціонерів спліт-система побутова обов'язком є зазначення дати пуску в експлуатацію і штамп авторизованої організації, що здійснювала пуск в експлуатацію.

Забороняється вносити в Гарантійний талон будь-які зміни, а також стирати переписувати будь-які зазначені в ньому дані.

ЗОВНІШНІЙ ВИГЛЯД ТА КОМПЛЕКТНІСТЬ ВИРОБУ
Ретельно перевірте зовнішній вигляд виробу і його комплектність, всі претензії щодо зовнішнього вигляду та комплектності виробу пред'являйте Продавцю при покупці виробу.

ЗАГАЛЬНІ ПРАВИЛА УСТАНОВКИ (ПІДКЛЮЧЕННЯ) ВИРОБУ
Установка (підключення) виробів допускається виключно фахівцями та організаціями, що мають ліцензії на даний вид робіт (вироби, що працюють на газі), або фахівцями компанії, авторизованих на продаж та/або монтаж і гарантійне обслуговування відповідного типу обладнання, що мають ліцензії на даний вид робіт (водонагрівачі, кондиціонери типу спліт-система). Для установки (підключення) електричних водонагрівачів рекомендуємо звертатися в наші сервісні центри. Продавець (виробник) не несе відповідальності за недоліки виробу, що виникли через його неправильну установку (підключення).

Вітаємо Вас з придбанням техніки відмінної якості! З усіх питань, пов'язаних з техобслуговуванням виробу, звертайтеся в спеціалізовані сервісні центри. Додаткову інформацію Ви можете отримати у Продавця. Детальна інформація про сервісні центри, що уповноважені здійснювати ремонт і технічне обслуговування виробів, додається окремим списком та/або перебуває на сайті.

Тел. сервісного центру «СЦ Альфа-Сервіс»
(044) 451-59-02
(044) 451-52-32
(067) 442-86-33 або
0-800-50-53-17

Модель	Серійний номер
Дата покупки	
Штамп продавця	
Дата пуску в експлуатацію	
Штамп організації, що робила пуск в експлуатацію	

Детальна інформація про сервісні центри, що уповноважені здійснювати ремонт і технічне обслуговування виробів, додається окремим списком та/або міститься на сайті. Виробник залишає за собою право вносити зміни в конструкцію, комплектацію або технологію виготовлення виробу, з метою поліпшення його технологічних характеристик. Такі зміни вносяться у виріб без попереднього повідомлення Покупців і не тягнуть за собою зобов'язань щодо зміни/поліпшення раніше випущених виробів.

Переконливо просимо Вас, щоб уникнути непорозумінь до встановлення/експлуатації виробу уважно вивчити його інструкцію по експлуатації.

ТЕРМІН ДІЇ ГАРАНТІЇ
1. Ця гарантія має силу, якщо гарантійний талон правильно/чітко заповнений, не має виправлень і в ньому зазначено:
• дата продажу, підпис продавця, печатка торговельної організації;
• модель та серійний номер виробу;
• дата установки, назва та печатка фірми-установника.
Гарантія на кондиціонери, що вимагають спеціального монтажу (крім мобільних), буде становити 3 роки (тридцять шість місяців), якщо монтаж кондиціонера виконаний однією з

Авторизованих Монтажних Організацій, і 1 рік у разі, якщо монтаж кондиціонера проведено неуповноваженою організацією. Гарантійні зобов'язання на монтаж таких кондиціонерів несе на собі монтажна організація.
2. Зазначені вище гарантійні терміни поширюються на вироби, що використовуються тільки для особистих, сімейних, домашніх потреб, не пов'язаних із здійсненням підприємницької діяльності. На виріб не розповсюджуються гарантія виробника (використання виробу в офісах, підприємствах сфери обслуговування, місцях загального користування, громадського харчування, охорони здоров'я, освіти й т.п.).
3. У разі використання виробу у підприємницькій діяльності його гарантійний термін становить 3 (три) місяці. Гарантійний термін на комплектуючі вироби або складові частини (деталі, які можуть бути зняті з виробу без застосування будь-яких інструментів, тобто решітки, насадки, шітки, трубки, шланги та інші подібні комплектуючі) становить 3 (три) місяці.
Гарантійний термін на нові комплектуючі вироби або складові частини, встановлені на виріб при гарантійному або платному ремонті, або придбані окремо від виробу, становить три місяці з дня видачі Покупцю виробу по закінченні ремонту, продажу останньої цих комплектуючих/складових частин.

ДІЙСНІСТЬ ГАРАНТІЇ
Ця гарантія дієна тільки на території України на вироби, куплені на території України. Гарантія поширюється на виробничий або конструкційний дефект виробу. Справжня гарантія включає виконання уповноваженим сервісним центром ремонтних робіт і заміну дефектних деталей виробу в сервісному центрі або у Покупця (на розсуд сервісного центру). Гарантійний ремонт виробу виконується в термін не більше 14 (Чотирнадцять) днів.
Дійсна гарантія не дає права на відшкодування і покриття збитку, що стався в результаті переробки і регулювання виробу, без попередньої письмової згоди виробника, з метою приведення його у відповідність з національними або місцевими технічними стандартами та нормами безпеки. Продавець і Виробник не несуть відповідальності за будь-які несприятливі наслідки, пов'язані з використанням Покупцем придбаного виробу належної якості без затвердженого плану монтажу і вирішення вищевказаних організацій.

ЦЯ ГАРАНТІЯ НЕ ПОШИРЮЄТЬСЯ НА:
• періодичне обслуговування та сервісне обслуговування виробу (чищення, заміну фільтрів);
• будь-які адаптації і зміни виробу, в т.ч. з метою удосконалення та розширення звичайної сфери його застосування, яка вказана в Інструкції по експлуатації виробу, без попередньої письмової згоди виробника.

ЦЯ ГАРАНТІЯ НЕ НАДАЄТЬСЯ В ВИПАДКАХ:
1. Виробник звільняється від відповідальності за недоліки виробу, що були виявлені в період гарантійного строку, у разі їх виникнення після передачі виробу споживачеві внаслідок порушення споживачем правил використання, транспортування або зберігання виробу, зокрема при виявленні у виробі сторонніх предметів, тварин, гризунів, комах або слідів їх життєдіяльності, дій третіх осіб або непереборної сили, а також при нестабільності роботи параметрів електричної мережі, газових та водних комунікацій.
• У разі використання виробу не за призначенням гарантія виробника не надається.
• Виробник не несе відповідальності у випадку недотримання правил установки виробу або залучення до установки технічно складних приладів сторонніх осіб, що не мають авторизації.
• При підключенні виробу не користуйтеся подовжувачами, трійниками і перехідниками.
• Якщо виріб не використовується - перекривайте кран подачі води/газу та відключайте виріб від електромережі.
• Ремонт виробу повинен здійснюватися тільки авторизованими сервісними центрами (організаціями). При виявленні неавторизованого втручання гарантійні зобов'язання виробника припиняються.
• Виріб повинен утримуватися в чистоті.
• Гарантія виробника не поширюється на механічні ушкодження, що виникли в результаті транспортування або експлуатації виробу.
• Гарантія виробника не поширюється на вироби з вилученими або зіпсованими табличками, що містять ідентифікаційний та серійний номер виробу.
• Гарантія виробника не поширюється на косметичні дефекти, що не впливають на справну роботу виробу, а також на витратні матеріали, такі як світлодіодні лампи, фільтри і т.п. (зокрема на перемішувачі вручну пластикові й скляні деталі).
• Наявності на виробі механічних пошкоджень (сколів, тріщин, тощо), впливів на виріб надмірної сили, хімічних агресивних речовин, високих температур, підвищеної вологості/запиленості, концентрованих парів, якщо будь-що з перерахованого стало причиною несправності виробу.

2. Виробник не несе жодної відповідальності за будь-який можливий збиток, завданий споживачеві, фізичним/юридичним особам у випадку недотримання споживачем вимог Виробника, зазначених у даному гарантійному документі та інструкції до обладнання.
• використання виробу не за його прямим призначенням, не у відповідності з його Інструкцією з експлуатації, в тому числі, експлуатації виробу з перевантаженням або спільно з допоміжним обладнанням, не рекомендованим Продавцем (виробником);
• ремонт/налагодження/інсталяції/адаптації/пуску в експлуатацію виробу не уповноваженими на те організаціями/особами;
• стихійного лиха (пожежа, повінь тощо) та інших причин, що перебувають поза контролем Продавця (виробника) і Покупця, які заподіяли шкоду виробу;
• неправильне підключення виробу до електричної мережі, а також несправностей (не відповідності робочим параметрам і безпеки) електричної мережі;
• дефектів, що виникли внаслідок попадання всередину виробу сторонніх предметів, рідин, комах і продуктів їх життєдіяльності, і т.д.
• неправильне зберігання виробу;
• необхідність заміни витратних матеріалів: ламп, фільтрів, елементів живлення, акумуляторів, запобіжників, а також скляних/фарфорових/полотняних і перемішуваних вручну деталей та інших додаткових швидкозношуваних/змінних деталей (комплектуючих) виробу, які мають власний обмежений період працездатності, у зв'язку з їх природним зносом, або якщо така заміна передбачена конструкцією і не пов'язана з розбиранням виробу;
• дефектів системи, в якій виріб використовувався як елемент цієї системи.

ОСОБЛИВІ УМОВИ ГАРАНТІЙНОГО ОБСЛУГОВУВАННЯ КОНДИЦІОНЕРІВ
Ця гарантія не поширюється на недоліки роботи виробу в разі, якщо Покупець за своєю ініціативою (без урахування відповідної інформації Продавця) вибрав і купив кондиціонер належної якості, але за своїми технічними характеристиками не призначений для приміщення, в якому він був згодом встановлений Покупцем.

З МОМЕНТУ ПІДПИСАННЯ ПОКУПЦЕМ ГАРАНТІЙНОГО ТАЛОНА ВВАЖАЄТЬСЯ, ЩО:
• Взяв необхідну інформацію про придбаний продукт і його специфічності у відповідності з Законом України "Про захист прав споживачів" надана Покупцю у повному обсязі;
• Покупець отримав Інструкцію з експлуатації купленого виробу українською мовою.

.....
• Покупець ознайомлений і згоден з умовами гарантійного обслуговування/особливостями експлуатації придбаного виробу;
• Покупець претензій до зовнішнього вигляду/комплектації/

.....
приданого виробу не має.

Покупець:	якщо виріб перевірявся в присутності Покупця, написати «робочому стані»
Підпис:	Дата:

Шановний Покупець!
Нагадуємо, що некваліфікований монтаж кондиціонерів може привести до неправильної роботи і як наслідок виходу виробу з ладу. Монтаж даного обладнання повинен здійснюватися згідно СНПів «ПРО МОНТАЖ ТА ПУСКОНАЛАГОДЖЕННЯ ВИПАРНИХ І КОМПРЕСОРНО-КОНДЕНСАТОРНИХ БЛОКІВ ПОВУТОВИХ СИСТЕМ КОНДИЦІОНУВАННЯ В БУДІВЛЯХ І СПОРУДАХ». Гарантію на монтажні роботи і пов'язані з ними недоліки в роботі виробу несе монтажна організація. Виробник (продавець) має право відмовити в гарантії на виріб змонтований і введений в експлуатацію з порушенням стандартів та інструкцій.

ИЗЫМАЕТСЯ МАСТЕРОМ ПРИ ОБСЛУЖИВАНИИ/ВКЛЮЧАЕТСЯ МАЙСТРОМ ПРИ ОБСЛУГОВУВАННІ

ТАЛОН НА ГАРАНТІЙНЕ ОБСЛУГОВУВАННЯ/ ТАЛОН НА ГАРАНТІЙНЕ ОБСЛУГОВУВАННЯ

Electrolux

Модель/Модель:.....
Серійний номер/Серійний номер:.....
Дата покупки/Дата покупки:.....
Штамп продавця/Штамп продавця

Дата пуску в експлуатацію/Дата пуску в експлуатацію:.....

Штамп організації, прозводившей пуск в експлуатацію/Штамп організації, що робила пуск в експлуатацію

ИЗЫМАЕТСЯ МАСТЕРОМ ПРИ ОБСЛУЖИВАНИИ/ВКЛЮЧАЕТСЯ МАЙСТРОМ ПРИ ОБСЛУГОВУВАННІ

ТАЛОН НА ГАРАНТІЙНЕ ОБСЛУГОВУВАННЯ/ ТАЛОН НА ГАРАНТІЙНЕ ОБСЛУГОВУВАННЯ

Electrolux

Модель/Модель:.....
Серійний номер/Серійний номер:.....
Дата покупки/Дата покупки:.....
Штамп продавця/Штамп продавця

Дата пуску в експлуатацію/Дата пуску в експлуатацію:.....

Штамп організації, прозводившей пуск в експлуатацію/Штамп організації, що робила пуск в експлуатацію



маслонаполненные радиаторы



мобильные кондиционеры



сплит-системы



газовые колонки



проточные водонагреватели



накопительные водонагреватели



тепловентиляторы



конвекторы-трансформеры



электрические камины



мойки воздуха



увлажнители



сушилки для рук

Ф.И.О. покупателя/П.И.Б. покупателя:

Адрес/Адреса:

Телефон/Телефон:

Код заказа/заказов:

Дата ремонта/ремонт:

Сервис-центр/Сервис-центр:

Мастер/Мастер:

Ф.И.О. покупателя/П.И.Б. покупателя:

Адрес/Адреса:

Телефон/Телефон:

Код заказа/заказов:

Дата ремонта/ремонт:

Сервис-центр/Сервис-центр:

Мастер/Мастер:



www.home-comfort.ru
www.home-comfort.in.ua



Электролюкс – зарегистрированная торговая марка, используемая в соответствии с лицензией АВ Electrolux (публ.).
Electrolux is a registered trademark used under license from АВ Electrolux (publ.).

В тексте и цифровых обозначениях инструкции могут быть допущены технические ошибки и опечатки. Изменения технических характеристик и ассортимента могут быть произведены без предварительного уведомления.

У тексті та цифрових позначеннях інструкції можуть бути допущені технічні помилки і друкарські помилки. Зміни технічних характеристик та асортименту можуть бути змінені без попереднього повідомлення.

C E EAC IP20



104



PAP

