

Водяные нагреватели серии SHRW для систем вентиляции прямоугольного сечения

Содержание

Условные обозначения	3
Требования по безопасности.....	4
Область применения	4
Рекомендуемая структура и состав системы вентиляции	5
Описание	6
Массогабаритные показатели и присоединительные размеры	7
Реализация	7
Транспортировка и хранение.....	8
Монтаж	8
Схема обвязки.....	9
Эксплуатация	9
Обслуживание	9
Утилизация	10
Сертификация	10
Гарантийные обязательства	10
Для заметок	13
Отметки о продаже и производимых работах	15
Рабочие параметры	17

Условные обозначения



Предупреждение (Внимание!) Игнорирование этого предупреждения может повлечь за собой травму или угрозу жизни и здоровью и/или повреждение агрегата.



Внимание, опасное напряжение! Игнорирование этого предупреждения может повлечь за собой травму или угрозу жизни и здоровью.



Указание (примечание). Стоит перед объяснением или перекрестной ссылкой, которая относится к другим частям текста данного руководства.

Требования по безопасности

Поставляемое устройство может использоваться только в системах вентиляции и воздушного обогрева.

Не используйте устройство в других целях!



Все работы с устройством (монтаж, соединения, ремонт, обслуживание) должны выполняться только квалифицированным персоналом.



Во время монтажа и обслуживания устройства используйте специальную рабочую одежду и будьте осторожны — углы устройства и составляющих частей могут быть острыми и ранящими.

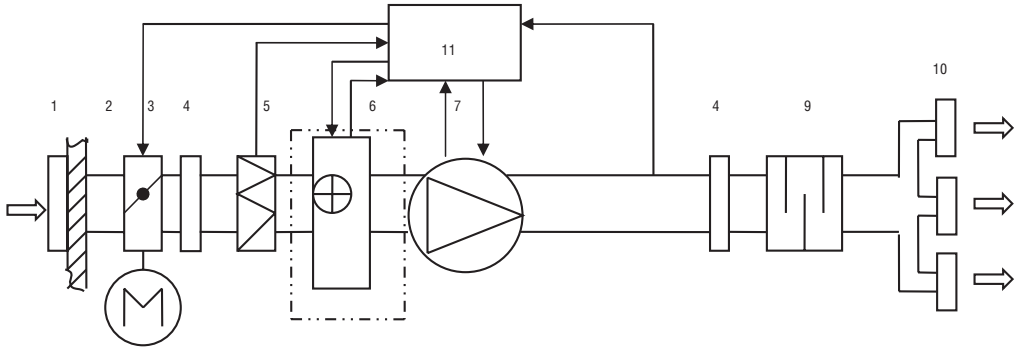


Устанавливайте устройство надежно, обеспечивая безопасное использование. Не используйте устройство во взрывоопасных и агрессивных средах.

Область применения

Нагреватели серии SHRW устанавливаются непосредственно в прямоугольные каналы систем приточной вентиляции жилых, общественных и производственных помещений, в которых требуется подогрев подаваемого воздуха, а также используются в системах воздушного отопления.

Рекомендуемая структура и состав системы вентиляции



— поставляемое устройство.

Обозначение	Элемент	Применение	Рекомендуемые принадлежности (поставляются отдельно)
1	воздухозаборная решетка	*	решетки PG, PGC, SA
	сеть воздуховодов	*	воздуховоды DFA, ISODFA
3	заслонка	*	воздушные клапаны SDAR-M с приводом GRUNER
4	гибкая вставка	*	гибкие вставки SGS, быстросъемные хомуты SCC
5	приточный фильтр	*	фильтры SFR
6	нагреватель	+	воздухоотводчик
7	приточный вентилятор	*	вентиляторы SDR, SDR-B
9	шумоглушитель	*	шумоглушители SQRV, SQRG
10	воздухораспределительные устройства	*	решетки 1WA, WA, 4CA, диффузоры DVS-P, DVK-S
11	система управления	*	канальные датчики температуры ETF, контактные или погружные датчики температуры ALTF, ETF термостаты TF, смесительные узлы MST

Применение:

- + — входит в состав поставляемого устройства,
- — не используется в поставляемом устройстве,
- * — используется как принадлежность.

Конфигурация системы вентиляции и использование отдельных элементов определяются проектной документацией.

Описание

Корпус воздухонагревателей серии SHRW изготовлен из оцинкованного стального листа. Теплообменник выполнен из медных труб с алюминиевым оребрением. Шаг оребрения составляет 1,6 мм (вместо общепринятого для наборных систем вентиляции 2,5 мм). Уменьшенный шаг позволяет существенно увеличить теплоотдачу и оптимизировать массогабаритные показатели при незначительном увеличении аэродинамического сопротивления теплообменника.

Для увеличения теплоотдачи трубы механически расширены и тем самым жестко соединены с оребрением.

Пайка калачей теплообменника осуществляется припоем с 2 % содержанием серебра, что обеспечивает высокое качество паяных деталей.

Нагреватели изготавливаются в девяти типоразмерах и имеют двух- и трехрядное исполнение. В конструкции коллектора теплообменника предусмотрены установочные места с резьбой $1/2$ для монтажа устройства для отвода воздуха (воздухоотводчика).

В качестве теплоносителя могут использоваться как вода, так и незамерзающие смеси. Максимальная рабочая температура составляет 150 °С.

Все нагреватели испытаны на герметичность при давлении 16 бар.

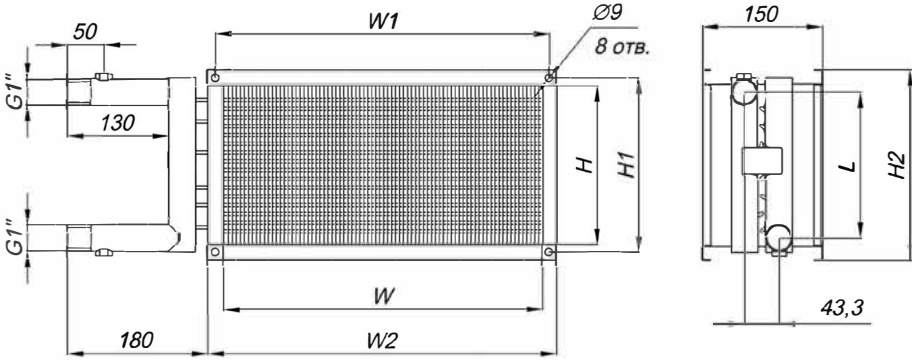
Регулирование температуры воздуха осуществляется посредством изменения температуры теплоносителя, поступающего в теплообменник. Обычно это реализуется за счет происходящего в смесительном узле смешивания в необходимых пропорциях горячего прямого и охлажденного обратного потоков теплоносителя.

Диапазон изменения температуры составляет 0–40 °С.

Для работы водяного воздухонагревателя необходимо предусматривать защиту от замерзания, которая аварийно переключает режим работы вентилятора и полностью открывает регулирующий клапан на про-грев теплообменника. Защита от замерзания имеет две ступени. Первая ступень непрерывно контролирует температуру воды, для чего применяются контактный или погружные датчики в зависимости от требуемого диапазона температур.

Вторая ступень реализуется при помощи термостата защиты от замерзания, подбираемого в зависимости от типоразмера теплообменника.

Массогабаритные показатели и присоединительные размеры



SHRW	Размеры, мм							Вес, кг
	W	W1	W2	H	H1	H2	L	
Двухрядные								
300x150-2	300	320	340	150	170	190	134	3,6
400x200-2	400	420	440	200	220	240	184	5
500x250-2	500	520	540	250	270	290	234	6,4
500x300-2	500	520	540	300	320	340	284	7,2
600x300-2	600	620	640	300	320	340	284	8,1
600x350-2	600	620	640	350	370	390	334	9
700x400-2	700	720	740	400	420	440	384	10,8
800x500-2	800	820	840	500	520	540	484	14,1
1000x500-2	1000	1020	1040	500	520	540	484	16,3
Трехрядные								
300x150-3	300	320	340	150	170	190	134	3,9
400x200-3	400	420	440	200	220	240	184	5,5
500x250-3	500	520	540	250	270	290	234	7,4
500x300-3	500	520	540	300	320	340	284	8,5
600x300-3	600	620	640	300	320	340	284	9,5
600x350-3	600	620	640	350	370	390	334	10,7
700x400-3	700	720	740	400	420	440	384	13,2
800x500-3	800	820	840	500	520	540	484	17,4
1000x500-3	1000	1020	1040	500	520	540	484	20,5

Реализация

Устройство реализуется через специализированные и розничные торговые организации.

Транспортировка и хранение



Во время разгрузки и хранения поставляемых устройств пользуйтесь, при необходимости, подходящей подъемной техникой, чтобы избежать повреждений и ранений. Берегите устройства от ударов и перегрузок.

До монтажа храните устройства в сухом помещении, температура окружающей среды — между +5 °С и +40 °С. При транспортировке и хранении защищайте устройство от грязи и воды.

Не рекомендуется хранить устройства на складе больше одного года.

Монтаж



Монтаж должен выполняться компетентным персоналом.

Нагреватели поставляются готовыми к подключению.

Нагреватели устанавливаются внутри помещения.

Монтаж нагревателя осуществляется путем крепления его к ответным фланцам воздухопроводов или других агрегатов вентиляционной системы.

Расстояние от нагревателя до решетки, отвода, другого вентиляционного устройства должно быть не менее диагонального размера нагревателя.

Нагреватель может монтироваться коллектором в сторону, чтобы был обеспечен отвод воздуха из коллектора. Воздухоотводчик следует монтировать в установочное место, находящееся в наивысшей точке коллектора. Если воздухоотводчик не устанавливается, то его установочные места герметично закрываются резьбовыми заглушками 1/2".

Подключение воды выполняется согласно схеме подключения. Движение потока воды через теплообменник должно происходить снизу вверх и навстречу потоку воздуха.

Монтаж устройств системы регулирования должен производиться согласно инструкциям производителя.



Важно: по окончании монтажа следует проверить:

- » состояние оребрения;
- » герметичность трубок теплообменника;
- » циркуляцию воды (нет ли воздуха в системе нагревателя);
- » герметичность соединения корпуса нагревателя с воздухопроводами.

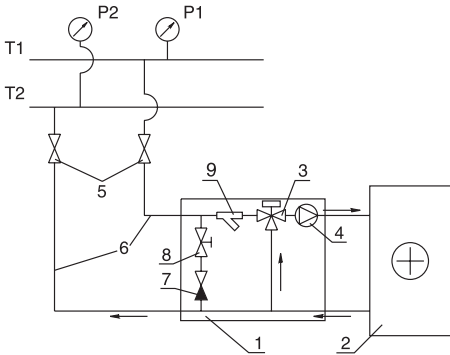


Не допускается:

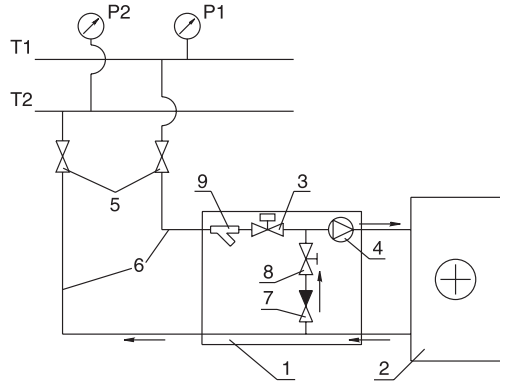
- » монтировать нагреватели в помещениях, воздух в которых содержит «тяжелую» пыль, муку и т.п. Воздух перед подачей в нагреватель должен быть очищен.

Схема обвязки

Рекомендуемая схема обвязки с трехходовым регулирующим клапаном на смешивание потоков



Возможная схема обвязки с двухходовым регулирующим клапаном



T1 и T2 — подающий и обратный трубопроводы сети теплоснабжения, 1 — узел обвязки; 2 — водяной нагреватель; 3 — регулирующий клапан; 4 — циркуляционный насос; 5 — запорные вентили; 6 — подающий и обратный трубопроводы от сети теплоснабжения к нагревателю; 7 — обратный клапан; 8 — балансировочный вентиль; 9 — водяной фильтр

Эксплуатация

Для обеспечения надлежащей работы и длительного срока службы устройства строго соблюдайте все указания, приведенные в эксплуатационной документации.

Используйте только исправные устройства. Убедитесь, что изделие не имеет видимых дефектов.

Обслуживание



При загрязнении нагревателя необходимо удалить отложения с поверхности теплообменника средством, не вызывающим коррозии алюминия (смесь прохладной воды со щелочью).

Не реже 1 раза в год следует очищать нагреватель снаружи и проверять герметичность трубок при помощи сжатого воздуха. Для этого трубки сжатого воздуха подсоединяются к входному и выходному отверстиям коллектора нагревателя.

Утилизация

По окончании срока службы агрегат следует утилизировать. Подробную информацию по утилизации агрегата вы можете получить у представителя местного органа власти.



Сертификация

Товар соответствует требованиям нормативных документов ТР ТС 010/2011 "О безопасности машин и оборудования";

Декларация соответствия: ЕАЭС №RU Д-RU.AB24.B.04092

Срок действия: с 25.10.2017 по 24.10.2022

Изготовитель: Общество с ограниченной ответственностью «Завод ВКО», Адрес: 601010, Российская Федерация, Владимирская область, Киржачский район, город Киржач, микрорайон Красный Октябрь, улица Первомайская, дом 1, Фактический адрес: 601010, Российская Федерация, Владимирская область, Киржачский район, город Киржач, микрорайон Красный Октябрь, улица Первомайская, дом 1, ОГРН: 1133316000861.

Телефоны: +7 902 881-0000, +7 902 884-0000, E-mail: zavod_vko@rambler.ru

Претензии по качеству необходимо направлять в сервисный центр.

Телефон сервисного центра: 8-495-252-08-28

Гарантийные обязательства

Внимательно ознакомьтесь с данным документом и проследите, чтобы он был правильно и четко заполнен и имел штамп продавца.

Тщательно проверьте внешний вид изделия и его комплектность. Все претензии по внешнему виду и комплектности предъявляйте продавцу при покупке изделия.

По всем вопросам, связанным с техобслуживанием изделия, обращайтесь только в специализированные организации.

Дополнительную информацию об этом и других изделиях марки Вы можете получить у продавца.

Условия гарантии:

1. Настоящим документом покупателю гарантируется, что в случае обнаружения в течение гарантийного срока в проданном оборудовании дефектов, обусловленных неправильным производством этого оборудования или его компонентов, и при соблюдении покупателем указанных в документе условий будет произведен бесплатный ремонт оборудования. Документ не ограничивает определенные законом права покупателей, но дополняет и уточняет оговоренные законом положения.
2. Для установки (подключения) изделия необходимо обращаться в специализированные организации. Продавец, изготовитель, уполномоченная изготовителем организация, импортер,

не несут ответственности за недостатки изделия, возникшие из-за его неправильной установки (подключения).

3. В конструкцию, комплектацию или технологию изготовления изделия могут быть внесены изменения с целью улучшения его характеристик. Такие изменения вносятся в изделие без предварительного уведомления покупателя и не влекут обязательств по изменению (улучшению) ранее выпущенных изделий.
4. Запрещается вносить в документ какие-либо изменения, а также стирать или переписывать указанные в нем данные. Настоящая гарантия имеет силу, если документ правильно и четко заполнен.
5. Для выполнения гарантийного ремонта обращайтесь в специализированные организации, указанные продавцом.
6. Настоящая гарантия действительна только на территории РФ на изделия, купленные на территории РФ.

Настоящая гарантия не распространяется:

- 1) на периодическое и сервисное обслуживание оборудования (чистку и т. п.);
- 2) изменения изделия, в том числе с целью усовершенствования и расширения области его применения;
- 3) детали отделки и корпуса, лампы, предохранители и прочие детали, обладающие ограниченным сроком использования.

Выполнение уполномоченным сервисным центром ремонтных работ и замена дефектных деталей изделия производятся в сервисном центре или у Покупателя (по усмотрению сервисного центра). Гарантийный ремонт изделия выполняется в срок не более 45 дней. Указанный выше гарантийный срок ремонта распространяется только на изделия, которые используются в личных, семейных или домашних целях, не связанных с предпринимательской деятельностью. В случае использования изделия в предпринимательской деятельности, срок ремонта составляет 3 (три) месяца.

Настоящая гарантия не предоставляется

в случаях:

- если будет изменен или будет неразборчив серийный номер изделия;
- использования изделия не по его прямому назначению, не в соответствии с его руководством по эксплуатации, в том числе эксплуатации изделия с перегрузкой или совместно со вспомогательным оборудованием, не рекомендованным продавцом, изготовителем, импортером, уполномоченной изготовителем организацией;
- наличия на изделии механических повреждений (сколов, трещин и т. п.), воздействия на изделие чрезмерной силы, химически агрессивных веществ, высоких температур, повышенной влажности или запыленности, концентрированных паров и т. п., если это стало причиной неисправности изделия;
- ремонта, наладки, установки, адаптации или пуска изделия в эксплуатацию не уполномоченными на то организациями или лицами;

- стихийных бедствий (пожар, наводнение и т. п.) и других причин, находящихся вне контроля продавца, изготовителя, импортера, уполномоченной изготовителем организации;
- неправильного выполнения электрических и прочих соединений, а также неисправностей (несоответствия рабочих параметров указанным в руководстве) внешних сетей;
- дефектов, возникших вследствие воздействия на изделие посторонних предметов, жидкостей, насекомых и продуктов их жизнедеятельности и т. д.;
- неправильного хранения изделия;
- дефектов системы, в которой изделие использовалось как элемент этой системы;
- дефектов, возникших вследствие невыполнения покупателем руководства по эксплуатации оборудования.

Особые условия эксплуатации оборудования кондиционирования и вентиляции

Настоящая гарантия не предоставляется, когда по требованию или желанию покупателя в нарушение действующих в РФ требований, стандартов и иной нормативно-правовой документации:

- было неправильно подобрано и куплено оборудование кондиционирования и вентиляции для конкретного помещения;
- были неправильно смонтированы элементы купленного оборудования.

Примечание: в соответствии со ст. 26 Жилищного кодекса РФ и Постановлением правительства г. Москвы 73-ПП от 08.02.2005 (для г. Москвы) покупатель обязан согласовать монтаж купленного оборудования с эксплуатирующей организацией и компетентными органами исполнительной власти субъекта федерации. Продавец, изготовитель, импортер, уполномоченная изготовителем организация снимают с себя всякую ответственность за неблагоприятные последствия, связанные с использованием купленного оборудования без утвержденного плана монтажа и разрешения вышеуказанных организаций.

В соответствии с п. 11 приведенного в Постановлении Правительства РФ № 55 от 19.01.1998 г. «Перечня непродовольственных товаров надлежащего качества, не подлежащих возврату или обмену на аналогичный товар другого размера, формы, габарита, фасона, расцветки или комплектации» покупатель не вправе требовать обмена купленного изделия в порядке ст. 502 ГК РФ, а покупатель-потребитель — в порядке ст. 25 Закона РФ «О защите прав потребителей».

Отметки о продаже и производимых работах

Сведения о монтажных и пусконаладочных работах*

Адрес монтажа:

Изделие, вид работ	Дата	Организация-исполнитель (наименование) адрес, телефон, номер лицензии, печать)	Напряжение сети, сопротивление обмоток, сопротивление изоляции обмоток, сила тока	Мастер (Ф. И. О., подпись)	Работу принял (Ф. И. О., подпись)

* При наличии актов сдачи-приемки монтажных и пусконаладочных работ заполнять не обязательно.

Сведения о ремонте

Изделие	Дата начала ремонта	Сервисная организация (наименование, адрес, телефон, номер лицензии, печать)	Дата окончания ремонта	Заменённые детали	Мастер (Ф. И. О., подпись)	Работу принял (Ф. И. О., подпись)

Отметки о продаже и производимых работах

Сведения о монтажных и пусконаладочных работах*

Адрес монтажа:

Изделие, вид работ	Дата	Организация-исполнитель (наименование) адрес, телефон, номер лицензии, печать)	Напряжение сети, сопротивление обмоток, сопротивление изоляции обмоток, сила тока	Мастер (Ф. И. О., подпись)	Работу принял (Ф. И. О., подпись)

* При наличии актов сдачи-приемки монтажных и пусконаладочных работ заполнять не обязательно.

Сведения о ремонте

Изделие	Дата начала ремонта	Сервисная организация (наименование, адрес, телефон, номер лицензии, печать)	Дата окончания ремонта	Заменённые детали	Мастер (Ф. И. О., подпись)	Работу принял (Ф. И. О., подпись)

Рабочие параметры Вода 90/70 °С

Расход воздуха, м³/ч	Падение давления по воздуху, Па	Температура на входе											
		-10 °С				-20 °С				-30 °С			
		Падение давления воды, кПа	Расход воды, м³/ч	Мощность, кВт	Температура на выходе, °С	Падение давления воды, кПа	Расход воды, м³/ч	Мощность, кВт	Температура на выходе, °С	Падение давления воды, кПа	Расход воды, м³/ч	Мощность, кВт	Температура на выходе, °С
SHRW 300×150-2													
200	10	0,12	0,14	3,9	46,8	0,16	0,18	4,4	44,1	0,19	0,18	4,9	41,4
300	20	0,2	0,18	5,0	39,3	0,26	0,22	5,7	35,8	0,31	0,25	6,3	32,3
400	34	0,28	0,25	6,0	34,2	0,35	0,29	6,8	30,1	0,43	0,32	7,6	26,0
500	51	0,36	0,29	6,9	30,4	0,45	0,32	7,8	25,9	0,56	0,36	8,7	21,3
SHRW 300×150-3													
200	15	0,27	0,18	5,0	63,4	0,33	0,22	5,6	62,1	0,40	0,25	6,2	60,8
300	31	0,47	0,29	6,7	56,1	0,58	0,29	7,5	54,1	0,69	0,32	8,4	52,1
400	52	0,67	0,67	8,2	50,6	0,83	0,4	9,2	48,1	1,00	0,43	10,3	45,5
500	79	0,89	0,89	9,6	46,4	1,09	0,43	10,7	43,4	1,32	0,50	11,9	40,4
SHRW 400×200-2													
400	12	0,66	0,33	8,1	49,4	0,81	0,36	9,02	46,6	0,98	0,4	10,0	43,7
600	25	1,07	0,43	10,5	41,7	1,32	0,5	11,8	38,1	1,6	0,54	13,1	34,4
800	42	1,5	0,54	12,6	36,46	1,84	0,58	14,2	32,2	2,22	0,65	15,7	28,0
1000	64	1,9	0,6	14,4	32,6	2,34	0,68	16,2	27,8	2,84	0,76	18,0	23,1
SHRW 400×200-3													
400	18	1,40	0,43	10,18	65	1,70	0,47	11,4	63,64	2,00	0,50	12,5	62,2
600	38	2,40	0,58	13,76	57,6	2,94	0,65	15,4	55,5	3,52	0,72	17,0	53,3
800	65	3,48	0,72	16,9	52,2	4,24	0,79	18,8	49,4	5,08	0,86	20,8	46,7
1000	98	4,57	0,83	19,6	47,9	5,59	0,94	21,9	44,7	6,63	1,01	24,3	41,5
SHRW 500×250-2													
550	10	1,0	0,5	11,8	53,2	1,22	0,54	13,2	50,7	1,46	0,61	14,6	48,1
900	24	1,81	0,68	14,6	43,8	2,22	0,76	18,4	40,2	2,67	0,86	20,3	36,7
1250	43	2,64	0,86	20,2	37,7	3,24	0,97	22,7	33,5	3,89	1,04	25,1	29,2
1600	67	3,45	1,01	23,5	33,3	4,25	1,12	26,3	28,6	5,12	1,22	29,2	23,9
SHRW 500×250-3													
550	15	2,03	0,61	14,6	68,3	2,46	0,68	16,2	67,1	2,92	0,76	17,9	65,9
900	36	3,98	0,9	21,2	56,5	4,83	1,01	23,6	57,4	5,77	1,12	26,04	55,4
1250	65	6,07	1,15	26,8	53,2	7,38	1,26	30,0	50,1	8,82	1,4	33,0	47,8
1600	103	8,2	1,33	31,7	48,4	10,01	1,51	35,4	45,2	11,95	1,66	39,1	42,0
SHRW 500×300-2													
800	14	1,28	0,68	16,1	49,5	1,57	0,76	18,1	46,6	1,88	0,83	20,0	43,6
1200	28	2,08	0,9	21,1	41,8	2,55	1,01	23,6	38,0	3,06	1,12	26,1	34,3
1600	48	2,87	1,08	25,2	36,5	3,53	1,19	28,3	32,2	4,25	1,33	31,4	27,8
2000	72	3,66	1,22	28,9	32,6	4,5	1,37	32,4	27,8	5,43	1,51	35,9	23,0
SHRW 500×300-3													
800	21	2,69	0,86	20,3	65,0	3,26	0,97	22,6	63,5	3,87	1,04	24,9	61,9
1200	44	4,61	1,15	27,5	57,5	5,6	1,3	30,6	55,2	6,69	1,44	33,8	53,0
1600	74	6,63	1,44	33,6	52,0	8,09	1,58	37,5	49,1	9,66	1,76	41,4	46,3
2000	111	8,71	1,66	39,1	47,6	10,63	1,87	43,6	44,4	12,69	2,05	48,2	41,1

Вода 90/70 °С (продолжение)

Расход воздуха, м³/ч	Падение давления по воздуху, Па	Температура на входе											
		-10 °С				-20 °С				-30 °С			
		Падение давления воды, кПа	Расход воды, м³/ч	Мощность, кВт	Температура на выходе, °С	Падение давления воды, кПа	Расход воды, м³/ч	Мощность, кВт	Температура на выходе, °С	Падение давления воды, кПа	Расход воды, м³/ч	Мощность, кВт	Температура на выходе, °С
SHRW 600×300-2													
1250	22	2,75	1,01	23,5	45,4	3,35	1,12	26,2	41,9	4,02	1,22	29,0	38,5
1850	45	4,31	1,26	30,1	38,0	5,27	1,44	33,7	33,7	6,33	1,58	37,3	29,5
2450	75	5,86	1,51	35,8	33,0	7,19	1,69	40,0	28,2	8,65	1,87	44,4	23,4
3050	112	7,39	1,73	40,7	29,3	9,08	1,94	45,6	24,1	10,92	2,16	50,5	18,8
SHRW 600×300-3													
1250	34	5,95	1,26	30,1	60,9	7,21	1,4	33,4	58,9	8,59	1,55	36,8	56,9
1850	69	9,86	9,86	39,8	53,4	11,98	1,87	44,3	50,7	14,27	2,09	48,9	47,9
2450	115	13,91	13,91	48,1	48,0	16,93	2,3	53,7	44,6	20,21	2,52	59,3	41,3
3050	172	17,99	17,99	55,6	43,7	21,94	2,66	62,0	40,0	26,20	2,92	68,5	36,2
SHRW 600×350-2													
1450	22	2,8	1,15	27,3	45,5	3,42	1,3	30,5	42,0	4,10	1,44	33,7	38,6
2150	45	4,4	1,48	35,1	38,1	5,39	1,66	39,3	33,8	6,46	1,84	43,4	29,6
2850	75	5,99	1,76	41,6	33,1	7,35	1,98	46,6	28,3	8,84	2,2	51,7	23,4
3550	112	7,56	2,02	47,4	29,4	9,3	2,27	53,1	24,1	11,18	2,52	58,9	18,7
SHRW 600×350-3													
1450	33	6,02	1,48	34,9	61,0	7,29	1,66	38,9	59,0	8,68	1,84	42,8	57,0
2150	68	10,0	1,98	46,3	53,5	12,14	2,2	51,6	50,7	14,49	2,41	56,9	48,0
2850	115	14,12	2,38	56,1	48,0	17,18	2,66	62,5	44,7	20,51	2,95	69,0	41,4
3550	172	18,27	2,77	64,7	43,8	22,29	3,1	72,3	40,0	26,61	3,42	79,8	36,3
SHRW 700×400-2													
1500	14	3,08	1,33	31,1	51,1	3,75	1,48	34,7	48,2	4,48	1,62	38,3	45,2
2500	35	5,64	1,84	43,5	41,3	6,89	2,09	48,6	37,3	8,25	2,3	53,9	33,3
3500	64	8,21	2,27	53,6	35,1	10,04	2,56	60,0	30,5	12,05	2,84	66,3	25,8
4500	102	10,76	2,66	62,2	30,8	13,19	2,99	69,7	25,6	15,83	3,31	77,1	20,5
SHRW 700×400-3													
1500	21	2,31	1,62	38,0	64,6	2,80	1,8	42,2	63,1	3,34	1,98	46,5	61,5
2500	53	4,54	2,34	55,2	55,1	5,53	2,63	61,5	52,6	6,60	2,92	67,9	50,1
3500	98	6,88	2,95	69,5	48,6	8,39	3,31	77,6	45,4	10,04	3,67	85,8	42,3
4500	156	9,27	3,49	82,0	43,8	11,33	3,92	91,7	40,1	13,57	4,32	101,3	36,4
SHRW 800×500-2													
2000	12	4,02	1,8	42,7	53,0	4,89	2,02	47,6	50,2	5,83	2,23	52,5	47,4
3500	34	7,85	3,63	61,9	42,2	9,58	2,95	69,1	38,2	11,47	3,28	76,3	34,3
5000	65	11,72	3,31	77,3	35,6	14,31	3,71	86,4	31,0	17,16	4,1	95,5	26,3
6500	104	15,55	3,85	90,4	31,0	19,02	4,32	101,1	25,9	22,77	4,79	111,8	20,7
SHRW 800×500-3													
2000	19	3,15	2,2	51,8	66,4	3,81	2,45	57,6	65,0	4,53	2,7	63,4	63,5
3500	51	6,63	3,35	78,4	56,1	8,07	3,74	87,4	53,6	9,26	4,14	96,3	51,1
5000	99	10,34	4,28	100,3	49,2	12,59	4,79	111,9	46,0	15,03	5,29	123,5	42,9
6500	160	14,13	5,11	119,3	44,1	17,24	5,72	133,2	40,4	20,59	6,3	147,1	36,7

Вода 90/70 °С (окончание)

Расход воздуха, м³/ч	Падение давления по воздуху, Па	Температура на входе											
		-10 °С				-20 °С				-30 °С			
		Падение давления воды, кПа	Расход воды, м³/ч	Мощность, кВт	Температура на выходе, °С	Падение давления воды, кПа	Расход воды, м³/ч	Мощность, кВт	Температура на выходе, °С	Падение давления воды, кПа	Расход воды, м³/ч	Мощность, кВт	Температура на выходе, °С
SHRW 1000×500-2													
2000	8	5,23	1,98	46	58	6,35	2,2	51	56	7,55	2,41	57	53
4000	29	12,26	3,17	74	45	14,92	3,53	83	41	17,81	3,89	91	37
6000	60	19,47	4,1	96	37	23,7	4,57	107	33	28,29	5,04	118	28
8000	101	26,55	4,86	114	32	32,4	5,44	127	27	38,77	6,01	140	22
SHRW 1000× 500-3													
2000	12	3,89	2,34	55	71	4,70	2,59	61	70	5,57	2,84	67	69
4000	44	10,06	4,00	93	59	12,21	4,43	104	56	14,51	4,90	114	54
6000	91	16,79	5,29	124	51	20,39	5,90	138	48	24,34	6,52	152	45
8000	155	23,72	6,41	150	42	28,87	7,16	167	42	34,39	7,88	184	38

— режим не рекомендуется: скорость воды в трубах меньше 0,5 м/с

— режим не рекомендуется: гидравлическое сопротивление более 30 кПа

Вода 110/70 °С

Расход воздуха, м³/ч	Падение давления по воздуху, Па	Температура на входе											
		-10 °С				-20 °С				-30 °С			
		Падение давления воды, кПа	Расход воды, м³/ч	Мощность, кВт	Температура на выходе, °С	Падение давления воды, кПа	Расход воды, м³/ч	Мощность, кВт	Температура на выходе, °С	Падение давления воды, кПа	Расход воды, м³/ч	Мощность, кВт	Температура на выходе, °С
SHRW 300×150-2													
200	14	0,1	0,08	3,73	45,3	0,1	0,09	4,06	40,2	0,1	0,10	4,37	34,9
300	27	0,1	0,11	4,88	38,5	0,1	0,12	5,35	33,1	0,1	0,13	5,78	27,3
400	44	0,1	0,13	5,90	33,9	0,2	0,15	6,47	28,1	0,2	0,16	7,01	22,0
500	63	0,2	0,15	6,75	30,2	0,2	0,17	7,45	24,3	0,2	0,18	8,10	18,1
SHRW 300×150-3													
200	21	0,2	0,11	5,05	64,8	0,2	0,12	5,44	60,6	0,2	0,13	5,78	55,7
300	40	0,3	0,15	6,82	57,8	0,3	0,17	7,38	53,2	0,3	0,18	7,88	48,1
400	65	0,4	0,19	8,41	52,5	0,4	0,20	9,10	47,6	0,5	0,22	9,75	42,4
500	95	0,5	0,22	9,81	48,4	0,6	0,24	10,60	43,3	0,7	0,26	11,40	37,9
SHRW 400×200-2													
400	17	0,2	0,17	7,65	46,9	0,2	0,19	8,30	41,7	0,2	0,20	8,91	36,1
600	33	0,3	0,23	10,01	40,0	0,3	0,25	11,00	34,4	0,4	0,26	11,80	28,6
800	53	0,4	0,27	12,10	35,1	0,5	0,30	13,30	29,3	0,5	0,32	14,30	23,2
1000	77	0,5	0,31	14,00	31,5	0,6	0,34	15,30	25,4	0,7	0,37	16,50	19,1
SHRW 400×200-3													
400	25	0,4	0,23	10,20	65,9	0,5	0,25	11,00	61,5	0,5	0,26	11,60	56,5
600	49	0,7	0,31	13,80	58,6	0,8	0,33	14,90	53,8	0,9	0,36	15,90	48,7
800	80	1,1	0,38	17,00	53,2	1,2	0,41	18,40	48,3	1,3	0,44	19,60	42,9
1000	116	1,4	0,44	19,80	49,0	1,6	0,48	21,50	43,8	1,8	0,51	22,90	38,3

Вода 110/70 °С (продолжение)

Расход воздуха, м³/ч	Падение давления по воздуху, Па	Температура на входе											
		-10 °С				-20 °С				-30 °С			
		Падение давления воды, МПа	Расход воды, м³/ч	Мощность, кВт	Температура на выходе, °С	Падение давления воды, МПа	Расход воды, м³/ч	Мощность, кВт	Температура на выходе, °С	Падение давления воды, МПа	Расход воды, м³/ч	Мощность, кВт	Температура на выходе, °С
SHRW 500×250-2													
550	13	0,3	0,25	11,40	51,4	0,3	0,27	12,30	46,3	0,4	0,29	13,10	40,8
900	31	0,5	0,36	16,00	42,8	0,6	0,39	17,30	37,3	0,7	0,42	18,60	31,4
1250	53	0,8	0,44	19,80	37,2	0,9	0,48	21,60	31,4	1,0	0,52	23,20	25,2
1600	80	1,0	0,52	23,20	33,1	1,2	0,57	25,30	27,0	1,4	0,61	27,20	20,6
SHRW 500×250-3													
550	20	0,7	0,33	14,80	70,0	0,8	0,35	15,80	65,6	0,9	0,37	16,70	60,6
900	46	1,4	0,48	21,60	61,3	1,5	0,52	23,20	56,5	1,7	0,55	24,60	51,3
1250	80	2,1	0,61	27,40	55,1	2,3	0,66	29,50	50,1	2,6	0,70	31,40	44,7
1600	120	2,8	0,73	32,50	50,4	3,2	0,78	35,00	45,2	3,6	0,84	37,40	39,6
SHRW 500×300-2													
800	19	0,4	0,35	15,60	48,0	0,4	0,38	16,90	42,8	0,5	0,40	18,00	37,2
1200	37	0,6	0,46	20,60	41,0	0,7	0,50	22,30	35,4	0,8	0,54	24,00	29,4
1600	59	0,8	0,55	24,80	36,1	1,0	0,60	27,00	30,2	1,1	0,65	29,00	24,0
2000	86	1,1	0,64	28,50	32,5	1,2	0,70	31,10	26,3	1,4	0,75	33,50	19,8
SHRW 500×300-3													
800	28	0,9	0,46	20,60	66,7	1,0	0,49	22,10	62,1	1,1	0,52	23,40	57,1
1200	55	1,5	0,63	28,00	59,3	1,8	0,67	30,10	54,5	2,0	0,71	31,90	49,2
1600	89	2,2	0,77	34,30	53,9	2,5	0,83	37,00	48,8	2,8	0,88	39,40	43,4
2000	129	2,9	0,90	40,10	49,6	3,3	0,97	43,20	44,4	3,7	1,03	46,20	38,7
SHRW 600×300-2													
1250	29	0,9	0,52	23,10	45,0	1,0	0,56	25,00	39,5	1,1	0,60	26,70	33,6
1850	56	1,4	0,67	30,00	38,2	1,6	0,73	32,50	32,3	1,8	0,78	34,90	26,1
2450	89	1,9	0,80	35,80	33,5	2,2	0,87	38,90	27,3	2,5	0,94	41,80	20,8
3050	128	2,4	0,92	40,90	29,9	2,8	1,00	44,50	23,5	3,2	1,07	47,90	16,8
SHRW 600×300-3													
1250	43	2,2	0,69	30,80	63,3	2,5	0,74	33,00	58,5	2,8	0,78	35,00	53,3
1850	83	3,6	0,92	41,00	55,9	4,1	0,99	44,10	50,8	4,6	1,05	46,90	45,4
2450	133	5,1	1,11	49,80	50,5	5,8	1,20	53,70	45,2	6,6	1,28	57,20	39,5
3050	192	6,6	1,29	57,70	46,3	7,6	1,39	62,20	40,7	8,5	1,49	66,50	34,8
SHRW 600×350-2													
1450	29	0,9	0,60	26,90	45,1	1,0	0,65	29,00	39,6	1,1	0,70	31,10	33,7
2150	55	1,4	0,78	34,90	38,3	1,6	0,85	37,80	32,4	1,8	0,91	40,60	26,2
2850	88	1,9	0,93	41,70	33,5	2,2	1,01	45,30	27,3	2,5	1,09	48,70	20,9
3550	128	2,4	1,07	47,70	30,0	2,8	1,16	51,90	23,5	3,2	1,25	55,80	16,8
SHRW 600×350-3													
1450	43	2,2	0,80	35,80	63,4	2,5	0,86	38,30	58,6	2,7	0,91	40,70	53,4
2150	83	3,6	1,07	47,70	56,0	4,1	1,15	51,20	50,9	4,6	1,22	54,50	45,5
2850	133	5,1	1,30	58,00	50,6	5,8	1,40	62,50	45,2	6,5	1,49	66,60	39,6
3550	191	6,6	1,50	67,20	46,3	7,6	1,62	72,50	40,8	8,5	1,73	77,40	34,9

Вода 110/70 °С (окончание)

Расход воздуха, м³/ч	Падение давления по воздуху, Па	Температура на входе											
		-10 °С				-20 °С				-30 °С			
		Падение давления воды, кПа	Расход воды, м³/ч	Мощность, кВт	Температура на выходе, °С	Падение давления воды, кПа	Расход воды, м³/ч	Мощность, кВт	Температура на выходе, °С	Падение давления воды, кПа	Расход воды, м³/ч	Мощность, кВт	Температура на выходе, °С
SHRW 700×400-2													
1 500	19	1,0	0,69	30,60	50,8	1,2	0,74	33,00	45,4	1,3	0,79	35,20	39,8
2 500	44	1,9	0,97	43,50	41,8	2,2	1,05	47,00	36,0	2,4	1,13	50,30	29,9
3 500	77	2,8	1,21	54,10	36,0	3,2	1,31	58,60	29,8	3,6	1,41	62,80	23,4
4 500	117	3,7	1,41	63,10	31,8	4,2	1,53	68,60	25,4	4,8	1,65	73,70	18,7
SHRW 700×400-3													
1 500	28	2,4	0,89	39,80	68,9	2,7	0,95	42,50	64,3	3,0	1,01	44,90	59,1
2 500	66	4,8	1,31	58,40	59,6	5,4	1,40	62,70	54,6	6,0	1,49	66,50	49,2
3 500	116	7,3	1,66	74,20	53,1	8,3	1,79	79,80	47,8	9,2	1,90	84,90	42,2
4 500	176	9,8	1,97	88,00	48,2	11,2	2,12	94,80	42,7	12,5	2,26	101,00	36,9
SHRW 800×500-2													
2 000	17	1,4	0,95	42,30	52,9	1,6	1,02	45,50	47,6	1,8	1,08	48,40	42,0
3 500	42	2,8	1,39	62,30	43,0	3,1	1,51	67,30	37,2	3,5	1,61	71,90	31,1
5 000	77	4,1	1,76	78,60	36,8	4,8	1,90	85,10	30,6	5,4	2,04	91,10	24,2
6 500	120	5,5	2,07	92,50	32,4	6,4	2,24	100,00	25,9	7,2	2,41	108,00	19,3
SHRW 800×500-3													
2 000	25	3,2	1,22	54,40	70,9	3,6	1,30	58,00	66,3	4,0	1,37	61,20	61,1
3 500	64	6,9	1,86	83,20	60,7	7,7	1,99	89,10	55,7	8,6	2,11	94,50	50,3
5 000	116	10,7	2,40	107,00	53,9	12,2	2,58	115,00	48,6	13,6	2,74	123,00	42,9
6 500	179	14,7	2,87	128,00	48,7	16,7	3,09	138,00	43,2	18,7	3,29	147,00	37,3
SHRW 1000×500-2													
2 000	11	2,0	1,03	45,80	58,2	2,3	1,10	49,10	53,1	2,5	1,17	52,10	47,6
4 000	37	4,8	1,68	75,10	45,9	5,4	1,81	80,80	40,1	6,1	1,93	86,10	34,1
6 000	72	7,7	2,20	98,20	38,7	8,8	2,37	106,00	32,6	9,8	2,53	113,00	26,2
8 000	116	10,5	2,63	118,00	33,8	12,1	2,85	127,00	27,3	13,6	3,05	136,00	20,7
SHRW1000×500-3													
2 000	17	4,5	1,29	57,60	75,8	5,0	1,37	61,30	71,2	5,5	1,44	64,60	66,1
4 000	55	11,6	2,21	98,80	63,5	13,1	2,36	106,00	58,6	14,4	2,50	112,00	53,2
6 000	108	19,5	2,96	133,00	55,7	22,0	3,18	142,00	50,5	24,5	3,37	151,00	44,8
8 000	175	27,6	3,61	161,00	50,1	31,0	3,88	173,00	44,5	34,9	4,13	185,00	38,7

- режим не рекомендуется: скорость воды в трубах меньше 0,5 м/с
- режим не рекомендуется: гидравлическое сопротивление более 30 кПа

Вода 130/70 °С

Расход воздуха, м³/ч	Падение давления по воздуху, Па	Температура на входе											
		-10 °С				-20 °С				-30 °С			
		Падение давления воды, кПа	Расход воды, м³/ч	Мощность, кВт	Температура на выходе, °С	Падение давления воды, кПа	Расход воды, м³/ч	Мощность, кВт	Температура на выходе, °С	Падение давления воды, кПа	Расход воды, м³/ч	Мощность, кВт	Температура на выходе, °С
SHRW 300×150-2													
200	14	0,0	0,06	3,9	47,3	0,0	0,06	4,2	42,4	0,0	0,07	4,5	36,8
300	26	0,0	0,08	5,0	40,1	0,1	0,08	5,5	34,6	0,1	0,09	5,9	28,8
400	44	0,1	0,09	6,0	34,8	0,1	0,10	6,6	29,2	0,1	0,11	7,1	23,0
500	61	0,1	0,10	6,9	31,0	0,1	0,11	7,6	25,1	0,1	0,12	8,2	18,8
SHRW 300×150-3													
200	21	0,1	0,08	5,4	70,4	0,1	0,09	5,8	66,1	0,1	0,09	6,2	61,3
300	40	0,1	0,11	7,3	62,2	0,2	0,12	7,8	57,7	0,2	0,13	8,3	52,7
400	46	0,2	0,13	8,9	56,2	0,2	0,15	9,6	51,3	0,2	0,15	10,3	46,2
500	95	0,3	0,16	10,4	51,6	0,3	0,17	11,2	46,6	0,3	0,18	12,0	41,2
SHRW 400×200-2													
400	17	0,1	0,12	8,1	50,0	0,1	0,13	8,7	44,8	0,1	0,14	9,3	39,2
600	33	0,1	0,16	10,6	42,3	0,2	0,17	11,5	36,7	0,2	0,18	12,3	30,8
800	53	0,2	0,19	12,7	37,0	0,2	0,21	13,8	31,2	0,3	0,22	14,8	25,1
1000	77	0,2	0,22	14,5	33,1	0,3	0,24	15,8	27,0	0,3	0,26	17,0	20,6
SHRW 400×200-3													
400	25	0,2	0,17	11,1	72,3	0,3	0,18	11,8	67,8	0,3	0,19	12,5	62,8
600	49	0,5	0,25	16,4	58,3	0,4	0,24	16,0	59,1	0,5	0,25	16,9	53,9
800	80	0,6	0,27	18,2	57,8	0,6	0,29	19,6	52,8	0,7	0,31	20,8	47,4
1000	116	0,7	0,32	21,2	53,0	0,8	0,34	22,8	47,9	0,9	0,37	24,3	42,3
SHRW 500×250-2													
550	14	0,2	0,18	12,1	55,5	0,2	0,28	13,0	50,5	0,2	0,22	14,7	43,3
900	31	0,3	0,25	17,1	46,0	0,3	0,28	18,3	40,4	0,4	0,29	19,5	34,5
1250	53	0,4	0,32	20,9	39,6	0,5	0,34	22,7	33,9	0,5	0,37	24,3	27,8
1600	80	0,5	0,37	24,7	35,3	0,6	0,40	26,4	29,2	0,7	0,43	28,4	22,8
SHRW 500×250-3													
550	20	0,4	0,24	16,2	77,6	0,4	0,26	17,2	73,1	0,5	0,27	18,1	68,1
900	46	0,7	0,35	23,4	67,4	0,8	0,38	25,1	62,6	0,9	0,40	26,5	53,3
1250	80	1,1	0,44	29,6	60,4	1,2	0,48	31,7	55,3	1,4	0,50	33,5	49,9
1600	120	1,5	0,53	35,0	55,1	1,7	0,57	37,5	49,8	1,8	0,60	39,9	44,1
SHRW 500×300-2													
800	19	0,2	0,25	16,6	51,8	0,2	0,27	17,9	46,5	0,2	0,29	19,0	40,9
1200	38	0,3	0,33	21,8	44,0	0,4	0,35	23,5	38,4	0,4	0,39	25,8	32,5
1600	59	0,4	0,39	26,1	38,7	0,5	0,4	28,3	32,7	0,6	0,46	30,4	26,5
2000	86	0,5	0,45	30,0	34,6	0,6	0,49	32,5	28,4	0,7	0,53	34,9	21,9
SHRW 500×300-3													
800	28	0,5	0,34	22,5	73,7	0,5	0,36	24,0	69,1	0,6	0,38	25,2	64,0
1200	55	0,8	0,46	30,3	65,2	0,9	0,49	32,4	60,3	1,0	0,52	34,3	35,0
1600	91	1,2	0,56	37,1	59,0	1,4	0,61	40,8	53,0	1,5	0,63	42,1	48,4
2000	129	1,5	0,65	43,1	54,2	1,7	0,70	46,3	48,9	1,9	0,74	49,2	43,2

Вода 130/70 °С (продолжение)

Расход воздуха, м ³ /ч	Падение давления по воздуху, Па	Температура на входе											
		-10 °С				-20 °С				-30 °С			
		Падение давления воды, кПа	Расход воды, м ³ /ч	Мощность, кВт	Температура на выходе, °С	Падение давления воды, кПа	Расход воды, м ³ /ч	Мощность, кВт	Температура на выходе, °С	Падение давления воды, кПа	Расход воды, м ³ /ч	Мощность, кВт	Температура на выходе, °С
SHRW 600×300-2													
1250	29	0,5	0,37	24,7	48,8	0,5	0,40	26,6	43,3	0,6	0,43	28,3	37,4
1850	56	0,7	0,48	31,9	41,3	0,8	0,52	34,4	35,3	0,9	0,55	36,8	29,1
2450	89	1,0	0,57	37,9	36,1	1,1	0,62	41,0	29,9	1,3	0,66	43,9	23,4
3050	128	1,2	0,65	43,2	32,2	1,4	0,71	46,7	29,7	1,6	0,78	50,2	19,0
SHRW 600×300-3													
1250	43	1,2	0,51	33,6	70,0	1,3	0,54	35,8	65,2	1,5	0,57	37,7	59,9
1850	83	1,9	0,67	44,5	61,6	2,2	0,72	47,6	56,2	2,4	0,76	50,3	51,0
2450	133	2,7	0,81	53,9	55,5	3,1	0,87	57,7	50,1	3,4	0,92	61,2	44,4
3050	192	3,5	0,94	62,2	50,7	4,0	1,00	66,7	45,1	4,4	1,07	70,9	39,2
SHRW 600×350-2													
1450	30	0,5	0,43	28,7	48,9	0,5	0,48	31,7	42,6	0,6	0,50	32,9	37,5
2150	45	0,7	0,56	37,1	41,3	0,8	0,60	40,0	35,4	0,5	0,45	29,7	40,7
2850	88	1,0	0,67	44,2	36,1	1,1	0,75	47,8	29,2	1,3	0,77	51,1	23,4
3550	128	1,2	0,76	50,3	32,2	1,4	0,82	54,6	25,7	1,6	0,88	58,5	19,0
SHRW 600×350-3													
1450	43	1,2	0,59	39,1	70,1	1,3	0,63	41,6	65,4	1,4	0,66	43,9	60,0
2150	83	1,9	0,78	51,8	61,7	2,2	0,83	55,3	56,6	2,4	0,88	58,5	51,0
2850	133	2,7	0,94	62,7	55,5	3,1	1,01	67,2	50,2	3,4	1,07	71,3	44,4
3550	196	3,5	1,09	72,5	50,7	4,2	1,20	79,8	44,3	4,4	1,24	82,6	39,3
SHRW 700×400-2													
1500	19	0,5	0,50	33,0	55,3	0,6	0,53	35,0	50,2	0,7	0,56	37,5	44,5
2500	44	1,0	0,70	46,6	45,5	1,1	0,75	50,1	39,6	1,3	0,80	53,3	33,5
3500	77	1,4	0,87	57,7	39,0	1,6	0,94	62,2	32,9	1,8	1,00	66,4	26,5
4500	117	1,9	1,01	67,2	34,4	2,2	1,09	72,6	28,0	2,4	1,17	77,6	21,3
SHRW 700×400-3													
1500	28	1,3	0,66	43,8	76,8	1,5	0,70	46,4	72,1	1,6	0,74	48,8	66,9
2500	66	2,6	0,96	63,8	66,0	2,9	1,02	68,0	60,9	3,2	1,08	71,8	55,5
3500	116	3,9	1,22	80,7	58,6	4,4	1,30	86,2	53,3	4,9	1,37	91,3	47,6
4500	176	5,3	1,44	95,4	53,1	5,9	1,54	102,0	47,6	6,6	1,63	108,0	41,7
SHRW 800×500-2													
2000	17	0,7	0,69	45,8	58,2	0,8	0,74	49,0	52,9	0,9	0,78	51,9	47,2
3500	42	1,5	1,01	67,1	47,0	1,6	1,08	72,0	41,2	1,8	1,15	76,5	35,1
5000	77	2,2	1,27	84,6	40,1	2,5	1,37	90,0	34,0	2,8	1,45	96,6	27,5
6500	120	2,9	1,49	98,8	35,3	3,3	1,61	107,0	28,8	3,7	1,71	114,0	22,1
SHRW 800×500-3													
2000	25	1,8	0,90	60,0	79,3	2,0	0,96	63,6	74,6	2,2	1,00	66,7	69,3
3500	64	3,7	1,37	91,1	67,5	4,2	1,46	97,0	62,5	4,6	1,54	102,0	56,9
5000	116	5,8	1,76	117,0	56,6	6,5	1,88	125,0	54,3	7,2	1,99	132,0	48,6
6500	175	7,5	2,05	136,0	54,7	8,9	2,24	149,0	48,3	9,8	2,38	158,0	42,3

Вода 130/70 °С (окончание)

Расход воздуха, м ³ /ч	Падение давления по воздуху, Па	Температура на входе											
		-10 °С				-20 °С				-30 °С			
		Падение давления воды, кПа	Расход воды, м ³ /ч	Мощность, кВт	Температура на выходе, °С	Падение давления воды, кПа	Расход воды, м ³ /ч	Мощность, кВт	Температура на выходе, °С	Падение давления воды, кПа	Расход воды, м ³ /ч	Мощность, кВт	Температура на выходе, °С
SHRW 1000×500-2													
2000	11	1,1	0,75	50,1	64,5	1,2	0,80	53,3	59,4	1,3	0,85	56,3	53,8
4000	27	1,3	0,85	56,3	53,8	2,9	1,31	87,1	44,8	3,2	1,39	92,3	38,7
6000	72	4,1	1,59	106,0	42,5	4,6	1,71	114,0	36,4	5,1	1,82	121,0	36,0
8000	116	5,5	1,90	127,0	37,1	6,3	2,05	136,0	30,6	7,0	2,18	145,0	23,9
SHRW 1000×500-3													
2000	17	2,5	0,96	64,0	85,3	2,8	1,02	67,6	80,6	3,0	1,07	70,8	75,3
4000	55	6,4	1,64	109,0	71,0	7,1	1,74	115,0	65,9	7,8	1,83	122,0	60,4
6000	108	10,6	2,19	145,0	62,0	11,8	2,33	155,0	56,7	13,0	2,46	163,0	51,0
8000	175	14,9	2,65	176,0	55,6	16,7	2,83	188,0	50,0	18,5	3,00	199,0	44,1

— режим не рекомендуется: скорость воды в трубах меньше 0,5 м/с

Отметки о продаже и производимых работах

Модель	Серийный номер	Дата изготовления	Срок гарантии, мес.
Информация указана на этикетке	Информация указана на этикетке	Указана на этикетке в формате ММ.ГГГГ	12 мес. с момента продажи, но не более 36 мес. с момента изготовления

Изготовитель	ПО «ВЕНТИНЖМАШ», ООО «Завод ВКО», 601010, Владимирская обл., Киржачский р-он, г. Киржач, мкр. Красный Октябрь, ул. Первомайская, д. 1		
Покупатель		Дата продажи	
Продавец	<p>(наименование, адрес, телефон)</p> <p>()</p> <p>М.П. (подпись уполномоченного лица) (Ф.И.О.)</p>		