

CA R

СТАЛЬНЫЕ ВОДОГРЕЙНЫЕ ЖАРОТРУБНЫЕ ДВУХХОДОВЫЕ КОТЛЫ

**РУКОВОДСТВО
ПО ЭКСПЛУАТАЦИИ**

EAC

КОТЛЫ ВОДОГРЕЙНЫЕ ЖАРОТРУБНЫЕ СЕРИИ

CA R



РАБОТАЮЩИЕ ПОД НАДДУВОМ НА ПРИРОДНОМ ГАЗЕ И
ЛЁГКОМ ЖИДКОМ ТОПЛИВЕ

Теплопроизводительностью 0,05 МВт; 0,08 МВт; 0,1 МВт; 0,15 МВт; 0,2 МВт; 0,25 МВт; 0,3 МВт; 0,35 МВт; 0,4 МВт;
0,45 МВт; 0,5 МВт; 0,55 МВт; 0,6 МВт; 0,75 МВт; 0,85 МВт; 1,0 МВт; 1,25 МВт; 1,4 МВт; 1,5 МВт; 1,75 МВт; 1,85 МВт;
2,0 МВт; 2,5 МВт; 3,0 МВт; 3,5 МВт; 4,0 МВт; 4,5 МВт; 5,0 МВт; 5,5 МВт; 6,0 МВт; 6,5 МВт; 7,0 МВт

РУКОВОДСТВО ПО МОНТАЖУ И ЭКСПЛУАТАЦИИ
CA R-1000.00.00.00.000 PЭ

De Dietrich 

2021 г.

РУКОВОДСТВО ВКЛЮЧАЕТ В СЕБЯ СЛЕДУЮЩИЕ РАЗДЕЛЫ:

Введение

1. Описание и работа изделия
 - 1.1. Назначение
 - 1.2. Технические характеристики
 - 1.3. Состав
 - 1.4. Устройство и работа
 - 1.5. Средства измерения, инструменты и принадлежности

1.6. Маркировка

2. Эксплуатация

2.1. Эксплуатационные ограничения

2.2. Подготовка к эксплуатации

2.3. Эксплуатация

2.3.1. Эксплуатация котла

2.3.2. Порядок действия в случаях аварии или инцидента при эксплуатации водогрейного котла

3. Техническое обслуживание

3.1. Меры безопасности

3.2. Техническое обслуживание

4. Текущий ремонт и периодическое диагностирование

5. Хранение

6. Транспортирование

7. Утилизация

8. Гарантийные обязательства

Перв. примен.

Справ. №

Подп. и дата

Инв. № дубл.

Взам. инв. №

Подп. и дата

Инв. № подл.

CA R-1000.00.00.00.000 PЭ

Изм.	Лист	№ докум.	Подп.	Дата

Разраб.				
---------	--	--	--	--

Пров.				
-------	--	--	--	--

Н.контр.				
----------	--	--	--	--

Утв.				
------	--	--	--	--

РУКОВОДСТВО ПО МОНТАЖУ И ЭКСПЛУАТАЦИИ
ВОДОГРЕЙНЫХ КОТЛОВ СЕРИИ

CA R

Лит.	Лист	Листов
	1	28

De Dietrich 

ВВЕДЕНИЕ

Водогрейные жаротрубные котлы серии CA R соответствуют требованиям ГОСТ 21563-2016, Техническому регламенту таможенного союза «О безопасности оборудования, работающего под избыточным давлением» (ТР ТС 032/2013).

Данное руководство является важной и неотъемлемой частью поставки и передается потребителю вместе с изделием.

Внимательно прочитайте полностью руководство, содержащее важную информацию о конструкции котла и его правильной эксплуатации с целью обеспечения полного и правильного использования его технических возможностей.

Водогрейные жаротрубно-дымогарные котлы серии CA R (далее по тексту - котлы) теплопроизводительностью от 0,05 до 7,0 МВт спроектированы в тридцати двух типоразмерах, могут эксплуатироваться на легком жидком и газообразном топливах.

Обслуживать котел должен оператор, имеющий удостоверение на право обслуживания котлов. Лица моложе 18 лет к работе не допускаются. Рабочие, допущенные к работе с котлом, должны быть ознакомлены, с устройством и принципом его работы. Лица, обслуживающие котёл, обязаны знать и выполнять общие правила техники безопасности при работе с механизмами, имеющими электропривод.

При эксплуатации котла, кроме настоящего руководства должны дополнительно использоваться следующие нормативно-технические документы:

- Федеральные нормы и правила в области промышленной безопасности «Правила промышленной безопасности опасных производственных объектов, на которых используется оборудование, работающее под избыточным давлением»;
- Паспорт и руководство по эксплуатации горелочного устройства (горелки).

Внимание!

Завод-изготовитель оставляет за собой право на внесение изменений в конструкцию и внешний вид котла не влияющие на основные технические характеристики котлов.

Перв. примен.	Справ. №	Подп. и дата	Инв. № дубл.	Взам. инв. №	Подп. и дата	Инв. № подл.						Лист		
												2		
							Изм.	Лист	№ докум.	Подп.	Дата	CA R-1000.00.00.00.000 PЭ		2

1. ОПИСАНИЕ И РАБОТА ИЗДЕЛИЯ.

1.1. НАЗНАЧЕНИЕ.

Водогрейные котлы серии CA R предназначены для получения горячей воды с рабочим давлением 0,6 (6,0) МПа (кгс/см²) и максимальной температурой воды на выходе из котла до 115°C, используемой в системах отопления и горячего водоснабжения промышленного и бытового назначения, а также для технологических целей.

Пример условного обозначения модели котла:

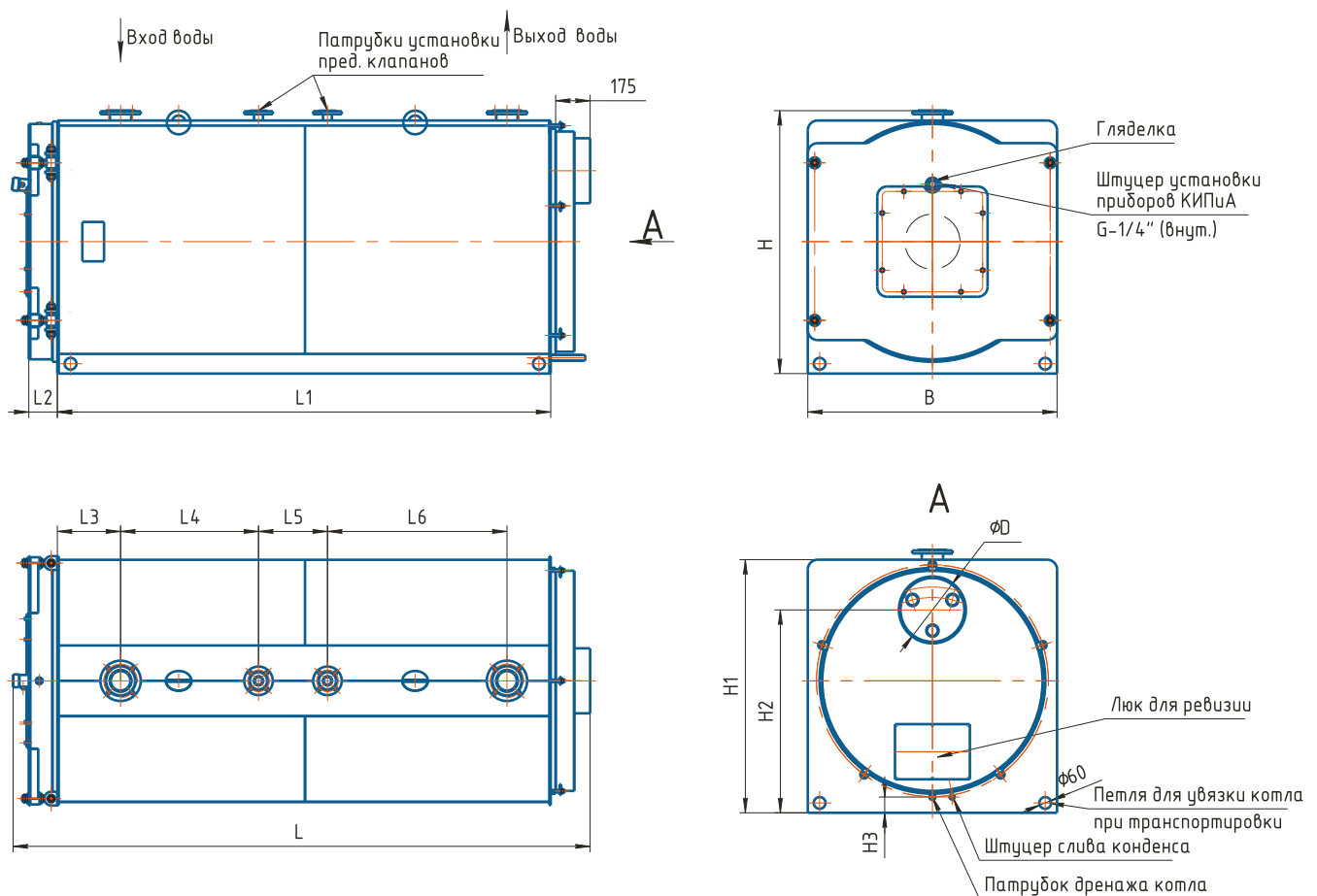
Условное обозначение котла «**CA R 750**»:

CA R – наименование серии водогрейного жаротрубного двухходового (реверсивного) котла;

750 – теплопроизводительность котла, кВт.

Общий вид котлов приведен на рис.1, технические характеристики приведены в таблице 1, геометрические размеры котлов приведены в таблице 2.

Рис.1 Общий вид котла.



Перв. примен.

Справ. №

Подп. и дата

Инв. № дубл.

Взам. инв. №

Подп. и дата

Инв. № подл.

Изм.	Лист	№ докум.	Подп.	Дата

CA R-1000.00.00.00.000 PЭ

Лист

3

1.2. ТЕХНИЧЕСКИЕ ХАРАКТЕРИСТИКИ.

Таблица 1

Наименование параметра		CA R															
		50	80	100	150	200	250	300	350	400	450	500	550	600	750	850	1000
1	2	3	4	5	6	7	8	9	10	11	12	13	14	15	16	17	18
1	Теплопроизводительность, МВт	0,05	0,08	0,1	0,15	0,2	0,25	0,3	0,35	0,4	0,45	0,5	0,55	0,6	0,75	0,85	1,0
2	Диапазон регулирования теплопроизводительности по отношению к номинальной, %	30...100															
3	Рабочее (избыточное) давление воды на входе в котел, МПа (кгс/см ²)	0,6 (6,0)															
4	Температура воды на входе в котел, °С	70															
5	Температура воды на выходе из котла, °С - номинальная - максимальная	115 115															
6	Объем воды в котле, м ³	0,14	0,19	0,19	0,34	0,34	0,32	0,32	0,4	0,4	0,47	0,47	0,7	0,7	0,89	0,87	0,83
7	Температура уходящих газов, °С не более - на газе - на дизельном топливе	180 210															
8	Номинальный расход воды через котел, м ³	0,96	1,5	1,9	2,9	3,8	4,8	5,7	6,7	7,6	8,6	9,6	10,5	11,5	14,3	16,3	19,1
9	КПД котла расчетный, % - природный газ, не менее - дизельное топливо, не менее	92 91															
Расход топлива расчетный:																	
10	- природный газ, м ³ /ч, не более - дизельное топливо, л, не более	5,8	9,2	11,5	17,3	23,1	28,8	34,6	40,4	46,2	51,9	57,7	63,5	69,2	86,5	98,1	115,4
11	Расчетное аэродинамическое сопротивление, Па, не более	180	200	200	210	220	220	240	260	340	390	420	480	520	600	740	800
12	Гидравлическое сопротивление, не более, МПа (кгс/см ²)	0,005 (0,05)															
13	Масса котла ¹ , не более, кг	565	582	582	850	850	980	980	1010	1010	1285	1285	1365	1365	1615	1700	1760

Перв. примен.

Справ. №

Подп. и дата

Инв. № дубл.

Взам. инв. №

Подп. и дата

Инв. № подл.

Изм.	Лист	№ докум.	Подп.	Дата
------	------	----------	-------	------

CA R-1000.00.00.00.000 РЭ

Лист

4

Продолжение таблицы 1

Наименование параметра		CA R															
		1250	1400	1500	1750	1850	2000	2500	3000	3500	4000	4500	5000	5500	6000	6500	7000
1	2	3	4	5	6	7	8	9	10	11	12	13	14	15	16	17	18
1	Теплопроизводительность, МВт	1,25	1,4	1,5	1,75	1,85	2,0	2,5	3,0	3,5	4,0	4,5	5,0	5,5	6,0	6,5	7,0
2	Диапазон регулирования теплопроизводительности по отношению к номинальной, %	30...100															
3	Рабочее (избыточное) давление воды на входе в котел, МПа (кгс/см ²)	0,6 (6,0)															
4	Температура воды на входе в котел, °С	70															
5	Температура воды на выходе из котла, °С - номинальная - максимальная	115 115															
6	Объем воды в котле, м ³	1,1	1,7	1,65	1,73	1,7	1,9	2,24	3,15	3,7	4,5	4,7	5,2	6,6	7,4	8,3	8,9
7	Температура уходящих газов, °С не более - на газе - на дизельном топливе	180 210															
8	Номинальный расход воды через котел, м ³	23,9	26,8	28,7	33,4	35,4	38,2	47,8	57,3	66,9	76,4	86,0	95,5	105,1	114,6	124,2	153,0
9	КПД котла расчетный, % - природный газ, не менее - дизельное топливо, не менее	92 91															
10	Расход топлива расчетный: - природный газ, м ³ /ч, не более - дизельное топливо, л, не более	144,2	161,5	173,1	201,9	213,5	230,8	288,5	346,2	403,8	461,6	519,2	576,9	634,6	692,3	750,0	807,7
11	Расчетное аэродинамическое сопротивление, Па, не более	820	820	830	860	920	940	1050	1140	1260	1310	1360	1400	1480	1460	1480	1520
12	Гидравлическое сопротивление, не более, МПа (кгс/см ²)	0,005 (0,05)															
13	Масса котла ¹ , не более, кг	2110	2765	2905	3194	3252	3546	4375	5270	6486	7510	8324	8965	11082	12020	13734	14516

1. Масса дана для сухого котла без горелочного устройства и арматуры.

Перв. примен.

Справ. №

Подп. и дата

Инв. № дубл.

Взам. инв. №

Подп. и дата

Инв. № подл.

Изм.	Лист	№ докум.	Подп.	Дата
------	------	----------	-------	------

CA R-1000.00.00.00.000 PЭ

Лист

5

Таблица 2

CAR	Тип	50	80	100	150	200	250	300	350	400	450	500	550
Патрубок подвода и отвода воды Pn6	DN	40	50	50	65	65	65	65	80	80	80	80	100
Патрубок предохранительного клапана Pn10	DN	25	25	25	25	25	25	25	32	32	32	32	40
Штуцер дренажный	наружная резьба	G 3/4"	G 3/4"	G 3/4"	G 3/4"	G 3/4"	G 3/4"	G 3/4"	G 3/4"	G 3/4"	G 3/4"	G 3/4"	G 3/4"
Штуцер слива конденсата	наружная резьба	G 1/2"	G 1/2"	G 1/2"	G 1/2"	G 1/2"	G 1/2"	G 1/2"	G 1/2"	G 1/2"	G 1/2"	G 1/2"	G 1/2"
ØD	мм	180	180	180	230	230	230	230	230	230	230	280	280
L	мм	1300	2000	2000	2100	2100	2185	2185	2270	2270	2340	2340	2480
B	мм	750	800	800	920	920	980	980	1060	1060	1085	1085	1140
H	мм	870	970	970	1040	1040	1110	1110	1185	1185	1205	1205	1260
L1	мм	910	1558	1558	1658	1658	1743	1743	1828	1828	1898	1898	2000
L2	мм	145	145	145	145	145	145	145	145	145	145	145	145
L3	мм	200	200	200	250	250	250	250	300	300	300	300	300
L4	мм	320	425	425	450	450	455	455	465	465	500	500	500
L5	мм	200	250	250	250	250	250	250	300	300	300	300	300
L6	мм	320	425	425	450	450	455	455	465	465	500	500	500
H1	мм	800	940	940	1000	1000	1070	1070	1140	1140	1170	1170	1200
H2	мм	700	750	750	800	800	850	850	910	910	930	930	955
H3	мм	80	80	80	80	80	80	80	80	80	80	80	80

Продолжение таблицы 2

CAR	Тип	600	750	850	1000	1250	1400	1500	1750	1850	2000
Патрубок подвода и отвода воды Pn6	DN	100	100	100	100	100	125	125	150	150	150
Патрубок предохранительного клапана Pn10	DN	40	40	40	40	40	40	40	50	50	50
Штуцер дренажный	наружная резьба	G 3/4"	G 3/4"	G 3/4"	G 3/4"	G 3/4"	G 1"	G 1"	G 1"	G 1"	G 1"
Штуцер слива конденсата	наружная резьба	G 1/2"	G 1/2"	G 1/2"	G 1/2"	G 1/2"	G 1/2"	G 1/2"	G 1/2"	G 1/2"	G 1/2"
ØD	мм	280	280	280	330	330	330	330	380	380	430
L	мм	2480	2680	2890	2890	2970	3020	3020	3180	3180	3390
B	мм	1140	1140	1265	1265	1370	1450	1450	1580	1580	1630
H	мм	1260	1280	1335	1335	1580	1750	1750	1850	1850	1910
L1	мм	2000	2098	2504	2504	2584	2625	2625	2708	2708	2948
L2	мм	145	145	145	145	145	165	165	200	200	200
L3	мм	300	350	315	315	315	335	335	350	350	400
L4	мм	500	550	700	700	700	740	740	830	830	900
L5	мм	300	300	350	350	350	350	350	350	350	350
L6	мм	500	550	910	910	990	965	965	830	830	900
H1	мм	1200	1230	1285	1285	1425	1645	1645	1785	1785	1870
H2	мм	955	975	1030	1030	1160	1350	1350	1400	1400	1470
H3	мм	80	80	80	80	80	90	90	90	90	90

CA R-1000.00.00.00.000 РЭ

Лист

6

Изм. Лист № докум. Подп. Дата

Продолжение таблицы 2

CA R	Тип	2500	3000	3500	4000	4500	5000	5500	6000	6500	7000
Патрубок подвода и отвода воды Рп6	DN	150	150	150	200	200	200	250	250	250	250
Патрубок предохранительного клапана Рп10	DN	65	65	80	80	80	80	80	100	100	100
Штуцер дренажный	наружная резьба	G 1 1/2"	G 1 1/2"	G 1 1/2"	G 1 1/2"	G 1 1/2"	G 1 1/2"	G 1 1/2"	G 1 1/2"	G 1 1/2"	G 1 1/2"
Штуцер слива конденсата	наружная резьба	G 1/2"	G 1/2"	G 1/2"	G 1/2"	G 1/2"	G 1/2"	G 1/2"	G 1/2"	G 1/2"	G 1/2"
ØD	мм	430	480	480	580	580	580	630	630	680	680
L	мм	3692	3830	4181	4430	4690	4900	5195	5295	5440	5700
B	мм	1680	1780	1820	1890	1930	2030	2185	2200	2300	2450
H	мм	1945	2022	2084	2142	2182	2214	2350	2450	2560	2610
L1	мм	3250	3388	3739	3988	4140	4540	4650	4740	5105	5355
L2	мм	200	200	200	240	240	240	240	240	240	240
L3	мм	400	400	400	500	500	500	500	500	600	600
L4	мм	1045	1150	1270	1295	1320	1520	1580	1620	1700	1825
L5	мм	400	400	400	400	500	500	500	500	500	500
L6	мм	1045	1150	1270	1295	1320	1520	1580	1620	1700	1825
H1	мм	1755	1860	1900	1975	2015	2130	2140	2150	2250	2300
H2	мм	1495	1555	1605	1650	1680	1700	1750	1800	1900	2150
H3	мм	90	100	100	100	100	100	120	120	120	120

Котлы предназначены для работы с максимальной температурой воды на выходе из котла не более 115°C и минимальной температурой воды на входе в котел не менее 60°C.

Допускается эксплуатация котлов на других режимах, в указанных температурных пределах, с изменением расхода воды через котел, при условии регулировки теплопроизводительности в пределах 30-100 % от номинальной мощности котла.

Перв. примен.
Справ. №

Подп. и дата
Инв. № дубл.
Взам. инв. №
Подп. и дата
Инв. № подл.

Изм.	Лист	№ докум.	Подп.	Дата	CA R-1000.00.00.00.000 РЭ	Лист
						7

1.3. СОСТАВ.

В котел входят следующие основные сборочные единицы:

Котёл водогрейный жаротрубный, работающий под наддувом на природном газе и лёгком жидком топливе (поставляется одним транспортным местом);

Техническая документация, прилагаемая к котлу в соответствии с требованиями ТР ТС 032/2013. (Для предотвращения утраты и порчи, на время транспортировки документация укладывается в герметичный конверт и помещается в жаровую трубу котла).

1.4. УСТРОЙСТВО И РАБОТА.

Котел поставляется одним транспортным блоком в собранном виде и готовым к использованию. Устройство специальных фундаментов не требуется. Фундамент должен быть ровный относительно горизонта. Допускается уклон фундамента в сторону газохода котла не более 0,001, уклон в боковые части и фронт не допускаются. После установки котла на фундамент его необходимо жёстко зафиксировать к основанию. Фиксация осуществляется за раму котла (с фронта) на первой трети её длины. Способ крепления выбирает проектная организация.

Котел водогрейный жаротрубно-дымогарный двухходовой по стороне дымовых газов с реверсивной топкой. Котел выполнен в моноблочном исполнении. Обмуровка котла облегченная, с использованием минераловатных матов. Обшивка котла металлическая.

Котёл работает на природном газе и лёгком жидком топливе (в зависимости от типа установленного горелочного устройства). Конструкция котла выполнена в газоплотном исполнении и работает под наддувом, не требуется установка дымососа. Движения дымовых газов осуществляется двумя ходами:

- первый ход дымовых газов осуществляется в трубе жаровой (топке котла) путем движения дымовых газов от сопла горелочного устройства к задней стенке трубы жаровой где происходит разворот газов на 180° и возврат к фронтальной (поворотной) не охлаждаемой камере котла, на которой установлено горелочное устройство и в которой осуществляется второй разворот дымовых газов на 180° и направление их в дымогарные трубы котла;

- второй ход дымовых газов осуществляется путем движения газов по дымогарным трубам и выход их в короб дымовых газов.

Перв. примен.	Справ. №	Подп. и дата	Инв. № дубл.	Взам. инв. №	Подп. и дата	Инв. № подл.						Лист		
												8		
							Изм.	Лист	№ докум.	Подп.	Дата	CA R-1000.00.00.00.000 PЭ		8

Перв. примен.	<p>Особенностью конструкции является жаровая труба с обратным (реверсивным) ходом продуктов сгорания. Корпус котла состоит из наружной цилиндрической обечайки, передней и задней трубных решёток, стенки трубы жаровой, цилиндрической обечайки жаровой трубы, дымогарных труб наружным диаметром Ø60 и Ø76 мм, с толщиной стенки 3 мм (в зависимости от типоразмера котла). Жаровая труба имеет центральное расположение относительно обечайки наружной. Для интенсификации процессов теплообмена, а следовательно увеличения КПД котла и уменьшения температуры дымовых газов, на выходе из котла в дымогарные трубы вставлены интенсификаторы теплообмена.</p> <p>На верхней части наружной обечайке корпуса котла расположены патрубки для подвода и отвода воды, патрубки для установки предохранительных клапанов.</p> <p>С фронта котла расположена открывающаяся, неохлаждаемая поворотная камера, на которую монтируется горелочное устройство.</p> <p>Конструкция поворотной камеры позволяет открывать её на любую сторону котла. При открытии камеры обеспечивается доступ для наружного осмотра жаровой трубы, передней трубной решетки и дымогарных труб. При изготовлении камеры применяются современные облегченные обмуровочные материалы с целью снижения массы изделия, для простоты и удобства обслуживания.</p> <p>Конструкция котла предусматривает необходимую прочность при возможных “хлопках”, что исключает установку взрывных предохранительных клапанов.</p> <p>С тыла котла установлена съёмная крышка на коробе дымовых газов. При снятии крышки обеспечивается доступ к задней трубной решетке, дымогарным трубам и штуцеру слива конденсата. В нижней части крышки имеется лючок для очистки газохода от отходов продуктов сгорания и осмотра нижний дымогарных труб.</p> <p>Со стороны газохода котла расположен продувочно-дренажный патрубок и штуцер для слива конденсата из газохода котла.</p> <p>Для комплектации котлов могут быть использованы газовые, дизельные и комбинированные автоматизированные горелочные устройства различных отечественных и зарубежных фирм, имеющие соответствующие технические характеристики и сертификат соответствия Таможенного союза.</p> <p>Описание, монтаж, наладка и основные характеристики даны в технической документации, прилагаемой к горелочному устройству.</p> <p>При установке горелочного устройства, пространство между горелочной амбразурой поворотной камеры и соплом горелочного устройства уплотняется материалом МКРР-130 ГОСТ 23619-79 (или другими мягкими материалами с рабочей температурой применения не ниже 1100°С). Уплотнение зазора проводить на всю глубину изоляционного слоя камеры поворотной. Подробнее указано на чертеже общего вида котла, входящего в состав технической документации, прилагаемой к котлу.</p>				
	Справ. №				
Подп. и дата					
	Инв. № дубл.				
Взам. инв. №					
	Подп. и дата				
Инв. № подл.					
	Изм.	Лист	№ докум.	Подп.	Дата

Перв. примен.	<p>При монтаже горелочного устройства на котле необходимо выдержать следующие требования:</p> <ul style="list-style-type: none"> - Расстояние от конца факела до днища и боковых стенок жаровой трубы должно быть в пределах 150-200 мм. - Сопло горелочного устройства должно входить в жаровую трубу минимум на 60 мм от плоскости трубной решетки. - Необходимо убедиться, что уплотнительный материал между соплом горелочного устройства и амбразурой камеры фронтальной находится в штатном положении. - До закрытия фронтальной камеры проконтролируйте исправность уплотнительных шнуров и откидных петель. В случае повреждения (затвердевания) уплотнительный шнур необходимо заменить на новый. - Дверцу необходимо закрывать осторожно. Перед затяжкой двери ее необходимо отцентрировать относительно уплотнительного шнура таким образом, чтобы зазор по всему диаметру камеры фронтальной был равномерный. Равномерность зазора по горизонтали регулируется путем перемещения дверцы на откидных петлях в правую или левую сторону, по вертикали регулировка осуществляется верхними гайками поворотных петель путем их затяжки или расслабления. После закрытия дверца должна быть затянута путем поочередного (перекрестного) закручивания крепежных гаек для равномерного распределения нагрузки на уплотнение дверцы. Неравномерное уплотнение приведет к утечке дымовых газов в помещение. <p style="color: red; text-align: center;">Категорически запрещается захлопывать с силой открытую дверцу, так как это может вызвать повреждение откидных петель.</p> <p>Монтаж, пуско-наладку и эксплуатацию горелочного устройства производить согласно документам, прилагаемым к данному оборудованию (руководство по монтажу и эксплуатации).</p>				
	Справ. №				
Подп. и дата					
Инв. № дубл.					
Взам. инв. №					
Подп. и дата					
Инв. № подл.					
Изм.	Лист	№ докум.	Подп.	Дата	CA R-1000.00.00.00.000 РЭ
					Лист 10

1.5. СРЕДСТВА ИЗМЕРЕНИЯ.

Котел должен быть оборудован необходимыми средствами регулирования, защиты и блокировками, обеспечивающими надежную работу котла согласно требованиям Федеральных норм и правил в области промышленной безопасности «Правила промышленной безопасности опасных производственных объектов, на которых используется оборудование, работающее под избыточным давлением»

Котел должен иметь необходимые приборы, обеспечивающие автоматическое прекращение подачи топлива в случаях предусмотренных в п. 2.3.

Приборы КИП и А, применяемые на котле, должны иметь сертификаты соответствия таможенного союза и соответствующие поверки.

1.6. МАРКИРОВКА.

С правой передней стороны котла крепится фирменная табличка с нанесенной маркировкой. Маркировка наносится согласно требованиям Технического регламента Таможенного союза «О безопасности оборудования, работающего под избыточным давлением» (ТР ТС 032/2013,) содержащая следующую информацию:

- наименование и обозначение типа, марки, модели оборудования;
- параметры и характеристики, влияющие на безопасность;
- товарный знак изготовителя;
- заводской номер;
- дата изготовления (производства);
- наименование материала, из которого изготовлено.

Единый знак обращения продукции на рынке государств – членов Таможенного союза наносится на титульном листе паспорта котла и руководства по монтажу и эксплуатации, табличке фирменной.

Перв. примен.

Справ. №

Подп. и дата

Инв. № дубл.

Взам. инв. №

Подп. и дата

Инв. № подл.

Изм.	Лист	№ докум.	Подп.	Дата
------	------	----------	-------	------

CA R-1000.00.00.00.000 PЭ

Лист

11

2. ЭКСПЛУАТАЦИЯ.

2.1. ЭКСПЛУАТАЦИОННЫЕ ОГРАНИЧЕНИЯ.

Организация, индивидуальный предприниматель, осуществляющие эксплуатацию оборудования под давлением (эксплуатирующая организация), должны обеспечить содержание котла в исправном состоянии и безопасные условия его эксплуатации.

Первый пуск котла в эксплуатацию допускается производить после полного окончания всех монтажных, строительных и пуско-наладочных работ по письменному распоряжению специалиста, ответственного за осуществление производственного контроля за безопасной эксплуатацией оборудования под давлением, аттестованного в соответствии с положением об аттестации.

К обслуживанию котлов могут быть допущены лица, не моложе восемнадцатилетнего возраста, удовлетворяющие квалификационным требованиям, не имеющие противопоказаний к указанной работе и допущенные в установленном порядке к самостоятельной работе.

Рабочие, на которых возложены обязанности по обслуживанию котлов, должны поддерживать их в исправном состоянии и вести наблюдение за порученным им оборудованием путем его осмотра, проверки действия арматуры, контрольно-измерительных приборов, предохранительных и блокировочных устройств, средств сигнализации и защиты, показания качество воды записывая результаты осмотра и проверки в сменный журнал.

Рабочие, допущенные к работе с котлом, должны быть ознакомлены с перечнем нормативных документов, применяемых в эксплуатирующей организации для обеспечения требований промышленной безопасности, установленных законодательством Российской Федерации и Федеральным нормам и правилам в области промышленной безопасности «Правила промышленной безопасности опасных производственных объектов, на которых используется оборудование, работающее под избыточным давлением», настоящим руководством по монтажу и эксплуатации, а также технической документацией идущий в комплекте с горелочным устройством и автоматикой котла.

Рабочие параметры должны соответствовать данным, приведенным в таблице 1. Расход воды через котел должен быть не менее параметра, указанного в паспорте котла или $0,9D_{ном}$, где $D_{ном}$ ($m^3/ч$) – номинальный расход воды через котел, приведенный в таблице 1.

Перв. примен.

Справ. №

Подп. и дата

Инв. № дубл.

Взам. инв. №

Подп. и дата

Инв. № подл.

Изм.	Лист	№ докум.	Подп.	Дата

CA R-1000.00.00.00.000 PЭ

Лист

12

Перв. примен.

Справ. №

Подп. и дата

Инв. № дубл.

Взам. инв. №

Подп. и дата

Инв. № подл.

Циркуляция в котле принудительная. Водно-химический режим должен обеспечивать работу котла без отложения накипи и шлама на поверхностях нагрева. Качество сетевой и подпиточной воды должно соответствовать требованиям приведенным в таблице 3.

Таблица 3 Нормативные показатели качества сетевой и подпиточной воды.

Общие требования	Бесцветная, чистая, без осадка
Прозрачность по шрифту, см, не менее	30
Содержание растворенного кислорода, мкг/кг	30
Общая жесткость, мкг экв/кг, не более	200
Содержание нефтепродуктов, мг/кг	1,0
Содержание соединений железа (в пересчете на Fe), мкг/кг, не более	300
Значение pH при 25 °С	8,5-10,5

Способ химводоподготовки выбирается специализированной организацией, проектирующей котельную, с учетом качества исходной воды и требований, предъявляемых к сетевой воде и подпиточной воде.

Перед пуском котла в работу необходимо произвести ревизию тепловых сетей. Устранить утечки и произвести промывку теплосети. Способы и методы промывки устанавливает специализированная проектная организация, в зависимости от местных условий.

Внимание!

Категорически запрещается ввод котла в эксплуатацию без подготовленных (промытых) тепловых сетей и без обеспечения требуемых показателей качества сетевой и подпиточной воды, во избежание последующего загрязнения котла шламом и накипью.

Изм.	Лист	№ докум.	Подп.	Дата
------	------	----------	-------	------

CA R-1000.00.00.00.000 РЭ

Лист

13

2.2. ПОДГОТОВКА К ЭКСПЛУАТАЦИИ.

В котельном помещении должны быть часы и телефон для связи с потребителями горячей воды, а также с техническими службами и администрацией эксплуатирующей организации.

В зданиях и помещениях, в которых эксплуатируются котлы, не должны быть допущены лица, не имеющие отношения к эксплуатации котлов и оборудования под давлением.

Мероприятия по пожарной безопасности, предусматриваемые при проектировании котельных, должны отвечать требованиям, приведенным в Федеральном законе «Технический регламент о требованиях пожарной безопасности» и Федеральный закон «Технический регламент о безопасности зданий и сооружений»

В помещениях большой площади (котельные, машинные залы и т.п.) вместо пожарных щитов могут быть установлены пожарные посты, на которых сосредотачиваются первичные средства пожаротушения (огнетушители, пожарные рукава и др.).

При использовании в качестве топлива природного газа, концентрация его в помещении не должна превышать 1/5 нижнего предела его взрывоопасности и не должна быть выше допустимой по санитарным нормам.

Допустимая концентрация вредных газов, паров, пыли и других аэрозолей в воздухе на рабочих местах не должно превышать величин, установленных в ГОСТ 12.1.005-88.

Перед установкой и подключением котлов к наружным магистралям необходимо проверить его комплектность в соответствии с паспортом котла.

Котёл размещается в котельной, оборудованной вспомогательным оборудованием. Проект установки котла в котельной должен быть выполнен специализированной проектной организацией, в соответствии с техническими условиями и требованиями на установку и соответствовать Федеральные нормы и правилам в области промышленной безопасности «Правила промышленной безопасности опасных производственных объектов, на которых используется оборудование, работающее под избыточным давлением».

Перед началом установочных работ необходимо снять все транспортные заглушки и вскрыть котёл для внутреннего осмотра топки и поверхностей нагрева и для извлечения рабочей документации, а также уплотнительного материала необходимого для уплотнения сопла горелочного устройства и амбразура камеры фронтной.

Перед пуском в работу котел необходимо проверить на отсутствие механических повреждений, связанных с транспортированием, хранением и монтажом, также необходимо проверить исправность и готовность к включению основного и вспомогательного оборудования, контрольно-измерительных приборов, средств дистанционного и автоматического управления, устройств технологической защиты, блокировок, средств информации и оперативной связи. Выявленные при этом неисправности должны быть устранены до пуска.

Перв. примен.	
Справ. №	

Подп. и дата	
Инв. № дубл.	
Взам. инв. №	
Подп. и дата	
Инв. № подл.	

Изм.	Лист	№ докум.	Подп.	Дата

CA R-1000.00.00.00.000 РЭ

Перв. примен.	<p>Перед пуском котла после нахождения его в резерве более трех суток должны быть проверены:</p> <ul style="list-style-type: none"> - работоспособность оборудования, контрольно-измерительных приборов, средств дистанционного и автоматического управления, устройств технологической защиты, блокировок, средств информации и связи; - прохождение команд технологических защит на все исполнительные устройства; - исправность и готовность к включению тех устройств и оборудования, на которых за время простоя проводились ремонтные работы. <p>Выявленные при этом неисправности должны быть устранены до пуска котла.</p> <p>При неисправности защитных блокировок и устройств защиты, действующих на остановку котла, пуск его не допускается.</p>					
	Справ. №	<p>Расход сетевой воды перед растопкой котла должен быть установлен и поддерживаться в дальнейшей работе не ниже минимально допустимого.</p> <p>Перед растопкой и после остановки котла топка и газоходы должны быть провентилированы дутьевым вентилятором горелочного устройства при открытых шибергах газо-воздушного тракта не менее 10 мин. С расходом воздуха не менее 25% от номинального, если иные указания не определены наладочной организацией.</p> <p>Перед растопкой котлов из неостывшего состояния при сохранившемся избыточном давлении в водяном тракте вентиляция должна начинаться не ранее чем за 15 мин. до розжига горелок.</p> <p>Перед растопкой котла, работающего на газе, должна быть проверена герметичность закрытия запорной арматуры перед горелками в соответствии с действующими инструкциями.</p> <p>При наличии признаков загазованности помещения котельной включение электрооборудования, растопка котла, а также использование открытого огня не допускается.</p> <p>Растопка котла из различных тепловых состояний должна быть выполнена в соответствии с графиком пуска, составленным на основе результатов испытаний пусковых режимов.</p> <p>В процессе эксплуатации котлы необходимо содержать в исправности и чистоте, периодически проверять надёжность крепления всех его элементов.</p> <p>Монтаж, наладку и пуск котла производить в соответствии с Руководством по монтажу и эксплуатации.</p> <p>Монтаж, наладку горелочного устройства произвести в соответствии с документацией, поставляемой вместе с горелкой.</p> <p>Монтаж и наладку устройства автоматического управления и защиты водогрейного котла в соответствии с указаниями в документации на устройство.</p> <p>Монтаж и наладку производить в соответствии с Федеральными нормами и правилами в области промышленной безопасности «Правила промышленной безопасности опасных производственных объектов, на которых используется оборудование, работающее под избыточным давлением».</p>				
Подп. и дата						
	Инв. № дубл.					
Взам. инв. №						
	Подп. и дата					
Инв. № подл.						
						CA R-1000.00.00.00.000 РЭ
Изм.	Лист	№ докум.	Подп.	Дата	15	

Перв. примен.	<p>Проверить правильность монтажа всего оборудования, трубопроводов и арматуры.</p> <p>Смонтировать на патрубках трубопроводов подвода и отвода воды манометры и установить термометры.</p> <p>Котёл подключить ко всем коммуникациям в соответствии с проектом установки котла в котельной. Котёл залить водой прошедшей химводоподготовку.</p> <p>Произвести проверку исправности действия манометров, предохранительных клапанов, сигнализации и автоматических защит.</p> <p>Проверку исправности манометра производят с помощью трехходового крана или заменяющем его запорным вентилем путем установки стрелки манометра на ноль.</p> <p>Исправность предохранительных клапанов проверяют принудительным кратковременным их открытием (подрывом).</p> <p>Проверка исправности сигнализации и автоматических защит должна быть проведена в соответствии с графиком и инструкцией, утвержденными техническим руководителем (главным инженером) эксплуатирующей организации.</p> <p>Перед пуском котла в эксплуатацию должны быть проведены пуско-наладочные работы специализированной организацией, при которых необходимо:</p> <ul style="list-style-type: none"> - проверить правильность монтажа и всего оборудования, трубопроводов, топливопроводов, запорной и предохранительной арматуры, приборов КИП и А; - провести проверочные испытания на плотность. Устранить все выявленные неплотности. <p>Перед окончательным вводом в эксплуатацию должны быть выполнены следующие пункты:</p> <ul style="list-style-type: none"> - Все монтажные работы, которые могли бы повлиять на эксплуатацию котельной установки, должны быть надлежащим образом и безупречно с профессиональной точки зрения завершены, что исключит любую опасность несчастного случая при вводе в эксплуатацию. - Установка, размещение, обвязка котлов и вспомогательного оборудования должны отвечать требованиям Федеральных норм и правил в области промышленной безопасности «Правила промышленной безопасности опасных производственных объектов, на которых используется оборудование, работающее под избыточным давлением». - Инструкции по монтажу и эксплуатации котла, горелки, устройства управления, оснащения и обеспечения безопасности и остальных комплектующих всей котельной системы должны быть приняты во внимание. Отсутствующая информация или неясные моменты должны быть запрошены и прояснены у производителя. - Удостоверьтесь, что в системе отопления достаточно воды указанного качества. - Убедитесь в наличии топлива должного вида, в соответствующем количестве, под указанным давлением. 				
	Справ. №				
Подп. и дата					
Инв. № дубл.					
Взам. инв. №					
Подп. и дата					
Инв. № подл.					
Изм.	Лист	№ докум.	Подп.	Дата	<p style="text-align: center;">CA R-1000.00.00.00.000 РЭ</p> <p style="text-align: right;">Лист 16</p>

Перв. примен.	<ul style="list-style-type: none"> - Дверца котла, панель горелки и клапаны для очистки должны быть плотно закрыты, запорные винты завинчены. - Минимальная нагрузка не должна переступать нижний порог, равный 30% номинальной мощности, указанной в таблице 1. - Температура воды на входе в котел должна быть не менее 60 °С. - Должно быть проверено функционирование всех предохранительных устройств и устройств регулировки. - Предохранительное тепловое реле должно быть зафиксировано на своих функциях и на желаемой температуре отключения. - Необходимо проверить все уплотнения, после ввода в эксплуатацию проверить повторно. - По истечении 72 эксплуатационных часов дверца котла должна быть проверена на герметичность и подтянута, это действительно для всех люков для осмотра и очистки котла. 					
	Справ. №					
Подп. и дата						
	Инв. № дубл.					
Взам. инв. №						
	Подп. и дата					
Инв. № подл.						
	Изм.	Лист	№ докум.	Подп.	Дата	CA R-1000.00.00.00.000 РЭ
					17	

2.3. ЭКСПЛУАТАЦИЯ.

2.3.1. ЭКСПЛУАТАЦИЯ КОТЛА.

При работе котла оператор задаёт рабочую температуру воды на выходе из котла на пульте управления. При достижении заданных параметров горелочное устройство автоматически переходит на менее интенсивный режим работы или отключается (в зависимости от типа горелочного устройства), и вновь включается при отклонении температуры воды на 5-10 ниже заданной.

Непосредственно перед растопкой должна быть произведена вентиляция топки и газоходов в течении не менее 10 минут.

Продолжительность продувки газопровода перед каждым котлом при его заполнении должна быть не менее 10 минут. Продувка газопровода должна осуществляться через продувочные свечи, продувка через горелку в топку котла запрещается.

Во время растопки должна быть обеспечена циркуляция воды через котел надлежащего качества и в необходимом количестве.

Пуск горелочного устройства производится согласно руководству по эксплуатации на данное устройство.

Все операции, проводимые при растопке котла, записываются в сменном журнале.

Персонал котельной должен следить за исправностью котла и всего оборудования котельной и строго соблюдать установленный режим работы котла на основе пусконаладочных и режимных испытаний.

При возникновении инцидента, критического отказа или аварии персонал котельной должен довести до сведения ответственного лица и действовать согласно инструкциям по содержанию и обслуживанию котельных установок.

Система автоматики котельной должна поддерживать заданные параметры и устойчивый режим работы котла. Устройство защитного отключения горелки должно обеспечивать защиту котла при возникновении аварийной ситуации. Описание работы системы автоматики изложено в руководстве по эксплуатации системы управления.

При остановке котла необходимо прекратить подачу топлива в топку, обеспечить вентиляцию топки котла, произвести расхолаживание котла.

Перв. примен.

Справ. №

Подп. и дата

Инв. № дубл.

Взам. инв. №

Подп. и дата

Инв. № подл.

Изм.	Лист	№ докум.	Подп.	Дата
------	------	----------	-------	------

CA R-1000.00.00.00.000 РЭ

Лист

18

2.3.2. ПОРЯДОК ДЕЙСТВИЯ В СЛУЧАЯХ АВАРИИ ИЛИ ИНЦИДЕНТА ПРИ ЭКСПЛУАТАЦИИ ВОДОГРЕЙНОГО КОТЛА.

Котел должен быть немедленно остановлен и отключен действием защит или персоналом в случаях, предусмотренных инструкцией, и в частности в случаях:

- а) обнаружения неисправности предохранительного клапана;
- б) если давление в котле поднялось выше разрешенного на 10% и продолжает расти;
- в) прекращения действия всех питательных насосов;
- г) если в основных элементах котла (обечайке наружной, питательных трубопроводах, жаровой трубе, трубной решетке, арматуре) будут обнаружены трещины, выпучены, пропуски в их сварных швах, обрыв анкерного болта или связи.
- д) погасания факела в топке;
- е) снижения расхода воды через водогрейный котел ниже минимально допустимого значения;
- ж) снижение давления воды в тракте котла ниже допустимого;
- з) повышения температуры воды на выходе из водогрейного котла до значения на 20 °С ниже температуры насыщения, соответствующей рабочему давлению воды в выходном коллекторе котла;
- и) неисправность автоматики безопасности или аварийной сигнализации, включая исчезновение напряжения на этих устройствах;
- к) возникновения в котельной пожара, угрожающего обслуживающему персоналу или котлу.

Причины аварийной остановки котла должны фиксироваться в сменных журналах.

На опасных производственных объектах в которых используются водогрейные котлы, должны быть разработаны и утверждены инструкции, устанавливающие действия работников в аварийных ситуациях.

Инструкции должны быть выданы на рабочее место под роспись каждому работнику, связанному с эксплуатацией водогрейных котлов. Знание инструкции проверяется при аттестации специалистов и допуске рабочих к самостоятельной работе.

В инструкциях, устанавливающих действия работников в аварийных ситуациях, наряду с требованиями, определяемыми спецификой опасного производственного объекта, должны быть указаны следующие сведения для работников, занятых эксплуатацией водогрейных котлов:

- оперативные действия по предотвращению и локализации аварии;
- способы и методы ликвидации аварии;
- схемы эвакуации в случае возникновения взрыва, пожара, выброса токсичных веществ в помещении или на площадке, где эксплуатируется котел, если аварийная ситуация не может быть локализована или ликвидирована;
- порядок использования системы пожаротушения в случае локальных возгораний оборудования;

Перв. примен.	Справ. №	Подп. и дата	Инв. № дубл.	Взам. инв. №	Подп. и дата	Инв. № подл.						Лист
												19
							Изм.	Лист	№ докум.	Подп.	Дата	CA R-1000.00.00.00.000 РЭ

Перв. примен.	<ul style="list-style-type: none"> - места отключения вводов электропитания и перечень лиц, имеющих право на отключение; - места расположения аптечек первой помощи; - методы оказания первой помощи работникам, попавшим под электрическое напряжение, получившим ожоги, отравившимся продуктами горения; - порядок оповещения работников котельной и специализированных служб, привлекаемых к осуществлению действий по локализации аварий. <p>Ответственность за наличие указанных инструкций лежит на руководстве эксплуатирующей организации, на котором используются котлы, а их исполнение в аварийных ситуациях – на каждом работнике котельной.</p> <p>Порядок действия в случае инцидента при эксплуатации оборудования определяет эксплуатирующая организация и устанавливает в производственных инструкциях.</p>					Справ. №				
Инв. № подл.	Подп. и дата	Взам. инв. №	Инв. № дубл.	Подп. и дата						
Изм.	Лист	№ докум.	Подп.	Дата	CA R-1000.00.00.00.000 РЭ					Лист
										20

Неисправности и способы их устранения

Проблема	Причина	Способ проверки
Сработало реле ограничения минимального/максимального давления или предохранительный клапан	Реле ограничения давления настроено неправильно, плохо отрегулировано или неисправно	Проверить реле ограничения давления
	Среднее давление в котловом контуре слишком близко к давлению срабатывания реле ограничения давления	Отрегулировать среднее давление в котловом контуре
	Отсечной клапан в подающем и обратном трубопроводе закрылся во время нагрева	Открыть отсечные клапаны и обеспечить их минимальную пропускную способность
Сработало реле ограничения температуры	Реле ограничения температуры настроено неправильно, плохо отрегулировано или неисправно	Проверить реле ограничения температуры и правильно его настроить
	Средняя температура нагрева воды слишком близка к температуре срабатывания реле ограничения температуры	Установить более низкое значение средней температуры нагрева воды
Сработало устройство защиты котла (неисправность котла)	Срабатывание одного или нескольких защитных устройств или ограничителей котла	После устранения неисправности восстановить состояние устройство защиты котла
	Прервалась подача электропитания	Обеспечить подачу электропитания на щит управления (ввод электропитания) согласно действующим нормативам
	Главный выключатель находится в положении ВЫКЛ	Перевести главный выключатель в положение ВКЛ
Неисправность горелки	Различные дефекты горелки	См. инструкции по эксплуатации блока управления горелкой и самой горелки
Горелка не включается	Выключатель горелки находится в положении ВЫКЛ	Перевести выключатель горелки в положение ВКЛ
	Неисправность горелки	Устранить неисправность горелки и разблокировать ее с помощью устройства, расположенного на горелке или на пульте управления котла
Горелка часто включается и выключается	Недостаточная разница между температурами включения и выключения горелки	Увеличить разницу температур
Горелка работает только при низкой или средней нагрузке	Регулировка производительности котла возможна только при низкой или средней нагрузке	Скорректировать регулировку производительности котла в меню его контроллера
Непрерывные изменения регулировки производительности котла	Неправильно установлены точки переключения рабочих режимов	Проверить управляющие параметры и точки переключения рабочих режимов
	Неисправность датчика температуры	Заменить датчик температуры
При работе котла на газе сработал предохранительный отсечной клапан	Горелка переключается на режим пониженной нагрузки	Проверить управляющие параметры и точки переключения рабочих режимов
Отсутствие управляющего напряжения/разрыв управляющей цепи	Главный выключатель находится в положении ВЫКЛ	Перевести главный выключатель в положение ВКЛ
	Перегорел один или несколько плавких предохранителей управляющих цепей	Проверить плавкие предохранители управляющих цепей и электрическую систему согласно действующим нормативам
Сработало устройство контроля температуры обратного потока	Электропитание на щит управления не подается	Обеспечить подачу электропитания щита управления (ввод электропитания) согласно действующим нормативам
	Слишком низкая температура обратного потока	Уменьшить теплоотдачу водопроводной сети, восстановить контроль температуры обратного потока
	Устройство контроля температуры обратного потока неисправно	Проверить работу устройства контроля температуры и восстановить контроль температуры обратного потока

Перв. примен.

Справ. №

Подп. и дата

Инв. № дубл.

Взам. инв. №

Подп. и дата

Инв. № подл.

CA R-1000.00.00.00.000 PЭ

Лист

21

Изм. Лист № докум. Подп. Дата

3. ТЕХНИЧЕСКОЕ ОБСЛУЖИВАНИЕ.

3.1. МЕРЫ БЕЗОПАСНОСТИ.

Осмотр и ремонт котла необходимо производить только при выключенном электропитании и при полном отсутствии давления воды в котле.

При работе котла должны быть выдержаны общие требования безопасности по ГОСТ 12.2.003-91 и ФНП «Правила безопасности сетей газораспределения и газопотребления».

Электрооборудование котла должно соответствовать «Правилам устройства электроустановок».

3.2. ТЕХНИЧЕСКОЕ ОБСЛУЖИВАНИЕ.

Периодическое обслуживание котла должно осуществляться службами наладки или предприятиями теплосетей, в ведении которых находится котел.

Эксплуатацию и обслуживание горелочного устройства осуществлять согласно прилагаемой инструкцией на горелку.

При пуске и эксплуатации котла оператор должен руководствоваться режимной картой, составленной пуско-наладочной организацией, в которой указаны основные параметры работы котла.

В процессе эксплуатации котёл должен подвергаться систематическому осмотру не реже одного раза в месяц. При этом проверяется исправность всех его сборочных единиц.

При необходимости следует проводить регулировку и профилактический ремонт сборочных единиц изделий.

При работе котла на жидком топливе необходимо один раз в 3-4 недели или при повышении температуры уходящих газов выше 250 °С производить очистку жаровой трубы, дымогарных труб, турбулизаторов, газохода от отходов продуктов сгорания.

Один раз в год производить промывку водяного контура котла от отложений накипи, шлама и других загрязнений.

Во время эксплуатации котла необходимо производить продувку котла через продувочно-дренажный штуцер. Перед проведением продувки необходимо:

- на котле отключить горелочное устройство;
- закрыть арматуру на выходе из котла.

Открыть кран и произвести продувку в течении 2-4 минут. Во время проведения продувки контролировать дренируемую воду на наличие шлама и других примесей.

Периодичность продувки определяет специализированная организация, в зависимости от местных условий качества воды.

При техническом обслуживании необходимо соблюдать меры безопасности, указанные в настоящем разделе.

Перв. примен.
Справ. №

Подп. и дата
Инв. № дубл.
Взам. инв. №

Подп. и дата

Инв. № подл.

Изм.	Лист	№ докум.	Подп.	Дата	CA R-1000.00.00.00.000 РЭ	Лист
						22

4. ТЕКУЩИЙ РЕМОНТ И ПЕРИОДИЧЕСКОЕ ДИАГНОСТИРОВАНИЕ.

4.1. ТЕКУЩИЙ РЕМОНТ.

Организация проведения ремонтных работ возлагается на владельца котла.

Работы по ремонту котла, сдача-приемка котла после ремонта владельцу должны выполняться специализированной организацией, располагающей необходимым оборудованием, НТД на ремонт и контроль качества, обученными и аттестованными специалистами и персоналом.

Работы должны производиться на полностью остановленном и остывшем котле.

Во время ремонтных работ запрещается производить работы на трубопроводах, находящихся под давлением, узлах и агрегатах котла, находящихся под напряжением.

В процессе эксплуатации котёл должен подвергаться систематическому осмотру не реже одного раза в год. При этом проверяется исправность всех его сборочных единиц, а также всех приборов автоматизированного управления и защиты водогрейного котла и предохранительных устройств.

При необходимости следует проводить регулировку и профилактический ремонт сборочных единиц изделия.

По утвержденному графику производите осмотр газопровода и трубопровода жидкого топлива котла, проверяйте исправность заземления и отсутствие утечек газа и жидкого топлива.

Периодически, но не реже чем через 12 месяцев, производите профилактический осмотр котла и его элементов. При этом обращайте особое внимание на выявление возможных трещин, отдулин, выпучин и коррозии на наружной и внутренней поверхностях стенок, нарушений плотности и прочности сварных соединений, а также повреждений обмуровки. Наиболее уязвимыми зонами вследствие неотрегулированного горения и нарушения условий эксплуатации являются: жаровая труба котла, задняя стенка жаровой трубы, передняя трубная решетка, место установки (амбразуры) горелки, камера разворота дымовых газов.

В процессе эксплуатации на внутренних поверхностях котла, омываемых водой, образуется накипь, а на поверхностях со стороны дымовых газов – сажа и нагар. Слой накипи и сажи препятствуют передаче тепла от поверхности нагрева к воде и вызывает перерасход топлива, а также снижение КПД и перегрев стенок котла, что может привести к разрушению поверхностей нагрева котла. Поэтому по необходимости, но не менее 1 раза в год или при температуре уходящих газов выше 250 °С, производить очистку поверхностей нагрева от сажи и нагара и промывку водяного контура котла от отложений накипи, шлама и других загрязнений.

Перв. примен.

Справ. №

Подп. и дата

Инв. № дубл.

Взам. инв. №

Подп. и дата

Инв. № подл.

Изм.	Лист	№ докум.	Подп.	Дата

CA R-1000.00.00.00.000 РЭ

Лист

23

Перв. примен.	
Справ. №	

Работы внутри топки и газохода могут производиться только на остановленном и охлажденном котле. Допуск людей внутрь котла должен производиться только по письменному разрешению (наряду-допуску), выдаваемому в установленном порядке. До начала указанных работ должно быть обеспечено тщательное удаление из топки, газохода и других загазованных элементов котла вредных газов и снижение температуры воздуха путем использования местных вентиляционных установок.

При обнаружении течи в дымогарных трубах допускается временное глушение до 10% от общего количества дымогарных труб с заменой их при проведении планового ремонта. Глушение дымогарной трубы производится путем приварки с обоих концов заглушки толщиной 6-8 мм. Перед установкой заглушек необходимо выполнить в теле трубы с одной или двух сторон два отверстия в диаметрально противоположном направлении (для заполнения трубы теплоносителем). Контроль швов производить визуальным и измерительным контролем и гидравлическими испытаниями.

Внимание!

Установка заглушек является временными мерами и трубы необходимо заменить в кратчайшие сроки.

При глушении дымогарных труб растет аэродинамическое сопротивление газового тракта котла, расход топлива и уменьшается КПД котла. Необходимо произвести дополнительные наладочные работы горелочного устройства.

Подп. и дата	
Инв. № дубл.	
Взам. инв. №	
Подп. и дата	
Инв. № подл.	

					CA R-1000.00.00.00.000 РЭ
Изм.	Лист	№ докум.	Подп.	Дата	

4.2. ПЕРИОДИЧЕСКОЕ ДИАГНОСТИРОВАНИЕ.

Периодическое диагностирование оборудования под давлением включает в следующие мероприятия:

- Анализ технической, эксплуатационной документации.
- Анализ результатов контроля металл и сварных соединений.
- Анализ результатов исследования структуры и свойств металла.
- Расчет на прочность с оценкой остаточного ресурса.
- Обобщающий анализ результатов контроля, исследования металла и расчетов на прочность.

Периодическому диагностированию подлежат элементы корпуса котла (труба жаровая, обечайка наружная, трубные решетки, задняя стенка трубы жаровой, патрубки и дымогарные трубы).

На котлах, поступивших с предприятия – изготовителя и смонтированных в пределах гарантийного срока хранения периодическое диагностирование перед пуском котла в эксплуатацию не производится.

Периодическое диагностирование котлов и оформление заключения по его результатам должны выполнять организации, имеющие разрешения на выполнение данных работ.

В пределах расчетного срока службы производится периодическое диагностирование котлов не реже одного раза в четыре года и гидравлического испытания не реже одного раза в четыре года.

В рамках периодического диагностирования по решению специалиста эксплуатирующей или специализированной организации, выполняющей периодическое диагностирование оборудования под давлением в целях уточнения характера и размера дефектов, выявленных по результатам визуального осмотра.

Периодическое диагностирование включает в себя проведение следующих работ:

- наружный и внутренний осмотры;
- контрольные измерения толщины стенки основных элементов неразрушающим методом дефектоскопии;
- гидравлическое испытание.

При обнаружении дефектов, размеры которых превышают допустимые нормы, следует выполнять расчет на прочность.

Предельными состояниями считается утонение стенки детали от номинального значения указанного в расчете на прочность:

- дымогарные трубы, патрубки – 20%;
- труба жаровая, обечайка наружная, трубные решетки, задняя стенка трубы жаровой – 2 мм.

Перв. примен.							
Справ. №							
Подп. и дата							
Инв. № дубл.							
Взам. инв. №							
Подп. и дата							
Инв. № подл.							
						CA R-1000.00.00.00.000 РЭ	Лист
Изм.	Лист	№ докум.	Подп.	Дата			25

5. ХРАНЕНИЕ.

Условия хранения котлов должны соответствовать пункту Ж2 ГОСТ 15150-69: котлы должны храниться под навесами, защищающими от осадков, или в помещениях, где колебания температуры и влажности воздуха не существенно отличаются от колебаний на открытом воздухе (расположенных в макроклиматических районах с умеренным и холодным климатом с температурой наружного воздуха от -50 до +50°C и относительной влажностью воздуха не более 60%).

Если котёл хранится под навесами, необходимо установить его на фундамент, чтобы предотвратить подтопление оборудования.

Если котёл хранится в защитной упаковке, предназначенной для транспортировки, в отапливаемом помещении защитная упаковка должна быть раскрыта в основании на полную длину, чтобы предотвратить конденсацию влаги.

Комплекующие, устройства, датчики, арматура, шкафы управления, приборы, горелки и прочее оборудование поставляемое с котлом хранить в соответствии с требованиями технической документации на конкретное оборудование.

При превышении сроков хранения более 12 месяцев продукция подлежит осмотру специалистами. Продукция, консервация которой признана удовлетворительной, остается на хранении. В случае неудовлетворительного состояния консервированной поверхности продукция подлежит переконсервации силами Потребителя согласно ГОСТ 9.014-78.

6. ТРАНСПОРТИРОВАНИЕ.

Котел может быть поставлен заказчику любым видом наземного транспорта, а также морским и воздушным при соблюдении правил перевозки грузов, действующих на каждом виде транспорта, а также при соответствующих разрешениях. Для удобства транспортировки котел оснащен проушинами.

При транспортировании должны быть приняты меры, обеспечивающие сохранность, качество и товарный вид котлов.

В случае поставки в комплекте с котлом горелочного устройства, оно отправляется в упаковке завода-производителя горелочного устройства.

7. УТИЛИЗАЦИЯ.

Снятые с эксплуатации дефектные изделия, ремонт или восстановление которых невозможно или экономически нецелесообразно, их составные части, агрегаты, узлы, а также изделия, выработавшие ресурс подлежат утилизации.

Оборудование необходимо демонтировать, очистить от загрязнений, просушить, рассортировать материалы и доставить в специализированную организацию, занимающуюся переработкой вторичных отходов. Сжигание, захоронение или другие способы уничтожения продукции утилизацией не являются. Изделие не содержит опасных для здоровья частей, не является бытовым отходом.

Перв. примен.

Справ. №

Подп. и дата

Инв. № дубл.

Взам. инв. №

Подп. и дата

Инв. № подл.

Изм.	Лист	№ докум.	Подп.	Дата

CA R-1000.00.00.00.000 РЭ

Лист

26

8. ГАРАНТИЙНЫЕ ОБЯЗАТЕЛЬСТВА.

При несоблюдении настоящей инструкции требования к заводу-изготовителю по выполнению гарантийных обязательств не имеют силы.

Данное изделие прошло гидравлическое испытание согласно требованиям Федеральные нормы и правила в области промышленной безопасности «Правила промышленной безопасности опасных производственных объектов, на которых используется оборудование, работающее под избыточным давлением».

В конструкцию котла не должно вноситься никаких изменений без согласования с заводом-изготовителем. Если такие изменения произведены, то предприятие-изготовитель не несёт ответственности за работоспособность и безопасность котла.

Гарантийный срок эксплуатации котла – 24 месяца со дня ввода в эксплуатацию, но не более 30 месяцев со дня продажи.

Гарантийный срок эксплуатации огнеупорного слоя фронтальной дверцы, уплотнительных шнуров и уплотнительных материалов между амбразурой котла и соплом горелки – 12 месяцев со дня ввода в эксплуатацию, но не более 18 месяцев со дня отгрузки с завода-изготовителя.

Полный назначенный срок службы котлов – не менее 15 лет.

При выходе из строя или поломке котла и/или его составных элементов, исключая комплектующие изделия сторонних производителей (арматура, предохранительные устройства, приборы КИП и т.п.), в период гарантийного срока, потребитель должен известить завод-изготовитель. Рассмотрение всех претензий, возникших в течение гарантийного срока, осуществляется в соответствии с договором на поставку продукции и действующим на момент возникновения дефекта законодательством Российской Федерации.

По согласованию с заводом-изготовителем допускается проведение ремонта сторонней специализированной организацией по рекомендациям и указаниям завода-изготовителя.

Гарантия не распространяется на повреждения и их последствия, возникшие по причине:

- Использование не по назначению.
- Неправильного монтажа или ввода в эксплуатацию, осуществленных пользователем или третьим лицом.
- Естественного износа.
- Неправильного или небрежного обращения или технического обслуживания.
- Неподходящих эксплуатационных средств, особенно неправильного выбора или настройки горелки, непредусмотренных видов топлива или примесей к воздуху для горения.
- Химических, электрических или электронных воздействий, возникших не по вине завода-изготовителя.
- Недостаточного количества и качества воды.
- Несоблюдение условий хранения.
- Несоблюдение настоящей инструкции по монтажу и эксплуатации.
- Некомпетентных измерений и ремонта, проведенных покупателем или третьим лицом.

Перв. примен.	
Справ. №	
Подп. и дата	
Инв. № дубл.	
Взам. инв. №	
Подп. и дата	
Инв. № подл.	

Изм.	Лист	№ докум.	Подп.	Дата	CA R-1000.00.00.00.000 РЭ	Лист
						27

ЛИСТ РЕГИСТРАЦИИ ИЗМЕНЕНИЙ

Перв. примен.

Справ. №

Подп. и дата

Инв. № дубл.

Взам. инв. №

Подп. и дата

Инв. № подл.

Изменение	Номера листов				Всего листов в документе	№ документа	Подпись	Дата
	Измененных	Замененных	Новых	Аннулированных				

Изм.	Лист	№ докум.	Подп.	Дата

CA R-1000.00.00.00.000 РЭ

Лист

28

Изготовитель: АО "Группа компаний "ЕКС"
Место изготовления:
Смоленская область,
Дорогобужский район, пгт. Верхнеднепровский,
ул. имени Сергея Петрикова, здание 2

De Dietrich 

ООО «БДР ТЕРМИЯ РУС»
129164 Россия, г. Москва, Зубарев переулок, д. 15/1,
Бизнес-центр «Чайка Плаза», офис 309
Тел./факс: +7 (495) 221-31-51
Тел.: 8 800 333 17 18 (бесплатно по России)
www.dedietrich.ru
E-mail: info@dedietrich.ru