



HVAC Technologies

№1\*

ПРОИЗВОДИТЕЛЬ  
В РОССИИ

# СИСТЕМЫ ВЕНТИЛЯЦИИ

---

**КАТАЛОГ**



## SHUFT HVAC Technologies

SHUFT HVAC Technologies – крупнейшее Российское предприятие по производству оборудования для систем вентиляции и систем кондиционирования, основанное в 1998 году.

Компания производит весь спектр оборудования вентиляции и кондиционирования:

- центральные кондиционеры
- модульные системы вентиляции
- моноблочные вентиляционные установки
- чиллеры мощностью до 10 МВт
- системы диспетчеризации и автоматизации
- системы обеззараживания воздуха
- системы пожаротушения и дымоудаления
- системы вентиляции в специсполнении



10

ТЫСЯЧ  
Количество  
выпускаемой  
номенклатуры

>500

Численность  
сотрудников

75

ТЫСЯЧ М<sup>2</sup>  
Площадь  
производственных  
помещений

Производственная мощность

2,1  
млн.  
единиц



2004

начало поставок  
оборудования  
SHUFT K.S. в Россию

2012 –  
2015

перенесено производство  
на российское предприятие:

- каркасно-панельных  
вентиляционных установок;
- оборудования для модульной  
вентиляции;
- моноблочных вентиляционных  
установок;
- шкафов автоматики;
- сетевых элементов;
- противопожарных клапанов;
- вентиляторов дымоудаления.

2020

локализовано производство  
чиллеров и холодильных машин

2021

дан старт строительству  
многофункционального комплекса  
SHUFT HVAC Technologies  
ПО ВентИнжМаш 75 000 м<sup>2</sup>

2011

создание современного  
инженерно-  
производственного  
предприятия SHUFT  
HVAC Technologies ПО  
ВентИнжМаш в России  
(Технопарк ИКСЭл,  
г. Киржач).

2019

освоено производство  
электродвигателей MES

2018

освоено производство  
электроприводов  
по лицензии Gruner  
(Германия)

2016

на территории  
предприятия создан  
исследовательский  
центр НИИ ИКСЭЛ

2023

Производитель №1  
вентиляционного  
оборудования  
в России\*

2022

SHUFT PROVENT —  
совместный российско-  
турецкий проект  
по производству  
оборудования ОВиК

\* по оценкам маркетингового агентства «Литвинчук Маркетинг»:  
«Производитель №1 вентиляционного оборудования в России» по количеству выпущенных в 2023 году серийных моноблочных  
и модульных вентиляционных систем. «Производитель ТОП 3 центральных кондиционеров в России» по количеству выпущенных  
в 2023 году АНУ.



## СЕРВИСНЫЕ УСЛУГИ SHUFT

Научно-исследовательский институт инженерных климатических систем и электроники НИИ ИКСЭЛ — базовая площадка для разработки и тестирования технологий. Центр испытаний оборудования SHUFT HVAC Technologies включает в себя низкотемпературную, механическую, акустическую, аэродинамическую и гидравлическую лаборатории, стенд мониторинга процессов управления.

Лаборатории осуществляют сертификационные испытания и разработку методик улучшений технических и эксплуатационных характеристик всех типов производимой продукции на соответствие техническим регламентам и стандартам РФ. Институт расположен в городе Киржач на территории Технопарка ИКСЭЛ.

36

Численность  
сотрудников

300

М<sup>2</sup>  
Площадь  
лабораторий

46

Патентов  
на уникальные  
разработки

SHUFT SERVICE — это эксклюзивная сервисная услуга обслуживания систем кондиционирования и вентиляции.

SHUFT HVAC Technologies является поставщиком качественной продукции и надежным партнером. Главным критерием качества является бесперебойное функционирование и продолжительный срок службы оборудования. Мы предлагаем широкий спектр услуг по различным сервисным решениям.

Основные преимущества сервисной службы SHUFT SERVICE:

- высококвалифицированные специалисты, имеющие большой опыт в области диагностики, пуско-наладки и ремонта холодильного оборудования;
- мобильные бригады, укомплектованные профессиональным инструментом и готовые к выполнению большинства видов мелкого, среднего ремонта и сервисного обслуживания на объекте клиента;
- техническая поддержка, консультация клиентов по телефону и оперативная помощь, единый номер 8 (800) 500-00-73;
- ремонтный цех, оборудованный необходимым инструментом и стендом проверки оборудования любой сложности;
- постоянное наличие расходных материалов и запчастей, необходимых для обслуживания и ремонта;
- гарантия на все виды выполненных работ;
- персональный клиентский менеджер по сервису;
- техническая библиотека оборудования с инструкциями, схемами;
- программа подбора по техническим характеристикам;
- сеть авторизованных сервисных центров в городах РФ.



# СОДЕРЖАНИЕ

## ВЕНТИЛЯТОРЫ

### КАНАЛЬНЫЕ ВЕНТИЛЯТОРЫ

CFs	11
CFk VIM	12
CFk MAX	13
CFZ MAX	14
TUBE	15
VENTMIX	16
KC...A/M	17
CMF	18
SLIM	20
RF VIM, IRF VIM	22
TORNADO	25
(I)RF-B EC	26
(I)RF-B VIM	28
SIB	31
SH	32
SH EC	33
ICF VIM	34
R1W	35
R2W	36
SLIM-Fresh	37
SEF	38

### ОСЕВЫЕ ВЕНТИЛЯТОРЫ

AXW (230 В, 1 ф.)	39
AXW (380 В, 3 ф.)	41
ALF...D	43

### КРЫШНЫЕ ВЕНТИЛЯТОРЫ

RMV VIM, IRMV VIM (шумоизолированные)	45
RMV-HT, IRMV-HT (шумоизолированные)	49

### КУХОННЫЕ ВЕНТИЛЯТОРЫ

EF	51
IEF	54

## КАНАЛЬНЫЕ НАГРЕВАТЕЛИ, ОХЛАДИТЕЛИ И РЕКУПЕРАТОРЫ

ЕНС для круглых каналов	57
ЕНR для прямоугольных каналов	59
WHC — водяные нагреватели	63
WHR — водяные нагреватели	65
WHR-W и WHR-R — водяные и фреоновые охладители	69
RHPг — пластинчатые рекуператоры	71

## СЕТЕВЫЕ ЭЛЕМЕНТЫ

SCr — шумоглушители	72
SRr — шумоглушители	73
SRSr — шумоглушители	74
FBCr — кассетные фильтры	75
FBCr-P	76
FBRr-K — кассетные фильтры	77
FBRr — карманные фильтры	78
GXL	78
FCarb - фильтр угольный	79
GX-1	79
RSK — обратные клапаны	80
DCr — ручные запорно-регулирующие клапаны	81
DCGAr — запорно-регулирующие клапаны под электропривод	81
DRr — запорно-регулирующие клапаны	82
FCCr — быстроразъемные хомуты	83
FKr — гибкие вставки	83
PG — защитные решетки	84
SA — алюминиевые наружные решетки	85
GA — алюминиевые инерционные решетки	86
SGS, SGW — наружные решетки	87

## ВОЗДУХОРАСПРЕДЕЛИТЕЛЬНЫЕ РЕШЕТКИ

1WA однорядные	88
2WA двухрядные	91
4CA потолочные	94
BG переточные	95
SG линейные	97

## ВОЗДУХОРАСПРЕДЕЛИТЕЛЬНЫЕ ДИФфуЗОРЫ

DVS E-P приточные	99
DVS E вытяжные	100
DVK-S приточно-вытяжные	101
JETA декоративные струйно-сопловые	102
CD, CD-H, CD-R, CD-HR конические	103
16SW, 24SW, 48SW вихревые	104
SW-HR вихревые	105
SW600, SWR675 вихревые	106

## МОДУЛЬНЫЕ ЗАВЕСЫ

R VIM	107
-------	-----

## ЦЕНТРАЛЬНЫЕ КОНДИЦИОНЕРЫ

ML, GL	110
--------	-----

## ВЕНТИЛЯЦИОННЫЕ УСТАНОВКИ

### ПРИТОЧНЫЕ УСТАНОВКИ

SWIFT EC	119
ECO-SLIM	120
AirTube	121
ECO-A	122
CAU VIM	123

### ПРИТОЧНО-ВЫТЯЖНЫЕ УСТАНОВКИ

NOVA	125
SKOYOD	126
SVET — Керамический преднагреватель	127
Stellar — установка вертикальная настенная	128
Aurora — установка напольная пристенная	130
Серия UniMAX-P с водяным и электрическим нагревом, вентиляторами модификации	
AC и EC	132
PVS STAR	136
RVX	138



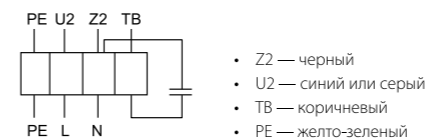
### CFs

Расшифровка обозначения

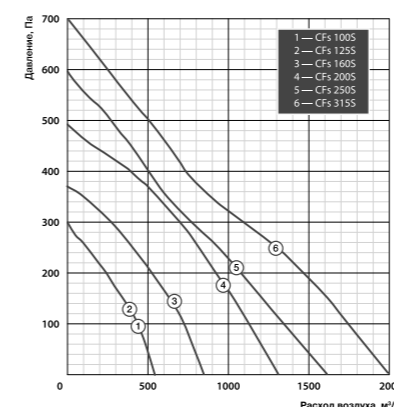
**CFs 315 S**  
 — мощная модель в типоразмере  
 — диаметр воздушного канала, мм  
 — круглый канальный вентилятор серии CFs



Схема электрических соединений



Сводный график



Акустические характеристики

№	LwA, дБ(А)	Общий	В октавных полосах частот:								
			63	125	250	500	1000	2000	4000	8000	
1	CFs 100S	К входу	61	39	52	57	57	50	45	40	29
		К выходу	56	43	50	51	50	46	45	42	30
		К окружению	41	19	22	31	37	36	34	28	18
Условия испытаний L=135 м³/ч, Pст.=230 Па											
2	CFs 125S	К входу	66	43	59	60	60	58	57	56	46
		К выходу	65	50	56	60	59	55	54	50	43
		К окружению	47	20	28	30	42	47	44	41	30
Условия испытаний L=190 м³/ч, Pст.=180 Па											
3	CFs 160S	К входу	69	43	60	61	62	62	60	58	50
		К выходу	67	48	61	57	62	60	56	53	49
		К окружению	51	20	27	31	43	46	46	40	32
Условия испытаний L=420 м³/ч, Pст.=245 Па											
4	CFs 200S	К входу	68	43	57	60	62	63	61	58	49
		К выходу	68	42	55	58	61	63	60	61	51
		К окружению	51	21	24	35	45	47	45	35	30
Условия испытаний L=500 м³/ч, Pст.=350 Па											
5	CFs 250S	К входу	69	44	59	65	62	60	59	57	45
		К выходу	68	43	59	63	62	61	60	55	46
		К окружению	48	27	31	37	42	43	40	39	38
Условия испытаний L=550 м³/ч, Pст.=400 Па											
6	CFs 315S	К входу	69	48	53	62	61	64	61	53	48
		К выходу	69	47	53	63	59	62	63	57	55
		К окружению	51	26	27	46	47	44	40	35	31
Условия испытаний L=800 м³/ч, Pст.=450 Па											

Мотор-колесо  
**MES**  
 Швейцария

Адаптация  
 к российскому климату

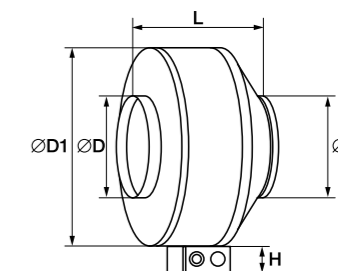
Встроенная защита  
**SAFETY**  
 от перегрева

Технические данные

Напряжение питания 230 В, 1 ф., 50 Гц  
 Минимально допустимое напряжение 65 В  
 Ресурс 60 000 ч.

№	Модель	Макс. расход, м³/ч	Макс. напор, Па	Электропотребление, кВт	Рабочий ток, А	Частота вращения, об./мин	Уровень звуковой мощности ко входу/выходу/окружению, дБ(А)	Температура перемещаемого воздуха, °С
1	CFs 100S	560	300	0,065	0,29	2400	61/56/41	-40...+70
2	CFs 125S	560	300	0,065	0,29	2400	66/65/47	-40...+70
3	CFs 160S	860	380	0,1	0,44	2500	69/67/51	-40...+70
4	CFs 200S	1300	480	0,16	0,72	2510	68/68/51	-40...+75
5	CFs 250S	1600	595	0,22	0,93	2370	69/68/48	-40...+70
6	CFs 315S	2000	700	0,29	1,24	2250	69/69/51	-40...+45

№	Модель	Размер, мм				Вес, кг
		D	L	H	D1	
1	CFs 100S	97	205	45	245	3
2	CFs 125S	122	210	45	245	3
3	CFs 160S	157	227	45	345	4
4	CFs 200S	197	227	45	345	4,7
5	CFs 250S	245	222	45	345	4,7
6	CFs 315S	315	260	45	405	6



# ЛЕГЕНДАРНОЕ КАЧЕСТВО

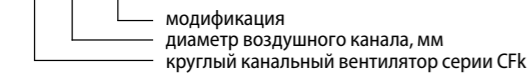
Вентиляторы SHUFT  
 с мотор-колёсами MES

**+** SWISS MADE  
 by MES since 1976

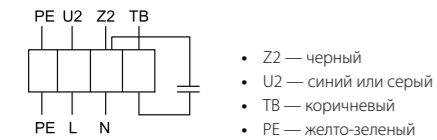
## CFk VIM

### Расшифровка обозначения

#### CFk 250 VIM



### Схема электрических соединений

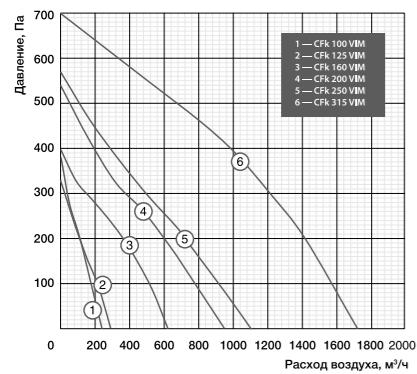


Мотор  
**MES**  
колесо

Ресурс  
40 000 h  
двигателя

Корпус  
composite  
из композиционных материалов

### Сводный график



### Акустические характеристики

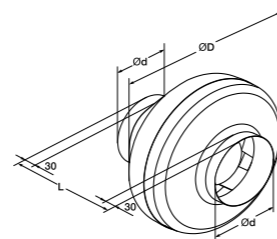
Модель	LwA, дБ(А)	Общий	В октавных полосах частот:							
			63	125	250	500	1000	2000	4000	8000
1 CFk 100 VIM	К входу	56	32	51	64	42	49	49	46	41
	К выходу	55	30	51	62	41	48	48	45	40
	Кокружению	41	12	29	34	27	34	34	33	26
Условия испытаний L=210 м³/ч, Pст.=30 Па										
2 CFk 125 VIM	К входу	60	33	49	59	45	55	54	47	37
	К выходу	59	32	48	59	44	54	53	46	39
	Кокружению	41	13	27	35	26	36	34	31	22
Условия испытаний L=260 м³/ч, Pст.=20 Па										
3 CFk 160 VIM	К входу	70	25	42	68	58	61	50	48	40
	К выходу	67	22	42	66	44	57	50	51	42
	Кокружению	46	27	27	42	31	40	37	37	28
Условия испытаний L=560 м³/ч, Pст.=50 Па										
4 CFk 200 VIM	К входу	64	25	41	62	53	57	50	49	41
	К выходу	60	22	43	53	44	56	50	51	42
	Кокружению	45	26	26	33	26	41	38	38	30
Условия испытаний L=900 м³/ч, Pст.=35 Па										
5 CFk 250 VIM	К входу	61	24	39	48	55	58	51	53	43
	К выходу	61	22	40	48	52	59	53	46	39
	Кокружению	46	26	26	34	33	39	42	39	30
Условия испытаний L=1050 м³/ч, Pст.=30 Па										
6 CFk 315 VIM	К входу	63	21	27	31	38	44	44	40	33
	К выходу	66	22	42	46	57	60	55	52	50
	Кокружению	49	21	27	31	38	44	44	40	33
Условия испытаний L=1500 м³/ч, Pст.=60 Па										

### Технические данные

Напряжение питания 230 В, 1 ф., 50 Гц  
Минимально допустимое напряжение 65 В  
Ресурс 40 000 ч.  
Класс защиты от поражения электроток II  
Степень защиты IPX4 Двигатель IP44

№	Модель	Макс. расход, м³/ч	Макс. Напор, Па	Напряжение питания, В (50 Гц)	Мощность, Вт	Рабочие ток, А	Частота вращения, об/мин	Уровень звуковой мощности, вх/вых/через корпус при n max, дБ(А)	Температура перемещаемого воздуха, С	Номинал конденсатора, мкф
1	CFk 100 VIM	240	330	230	60	0,3	2380	63/58/43	-40...+80	2
2	CFk 125 VIM	300	340	230	60	0,3	2380	68/68/50	-40...+80	2
3	CFk 160 VIM	610	400	230	85	0,4	2500	70/69/52	-40...+80	3
4	CFk 200 VIM	960	540	230	150	0,7	2640	71/69/52	-40...+80	4
5	CFk 250 VIM	1100	570	230	155	0,7	2440	72/69/52	-40...+80	4
6	CFk 315 VIM	1700	700	230	200	0,9	2500	73/70/54	-40...+80	6

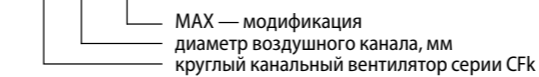
Модель	Размеры, мм			Вес, кг
	L	D	d	
1 CFk 100 MAX	215	251	99	2,4
2 CFk 125 MAX	220	251	124	2,4
3 CFk 160 MAX	229	340	159	3,5
4 CFk 200 MAX	250	339	199	3,7
5 CFk 250 MAX	250	339	249	4,4
6 CFk 315 MAX	284	405	314	5,5



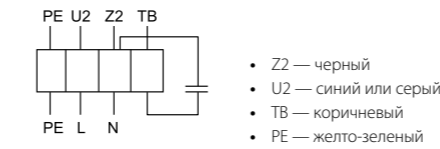
## CFk MAX

### Расшифровка обозначения

#### CFk 100 MAX



### Схема электрических соединений

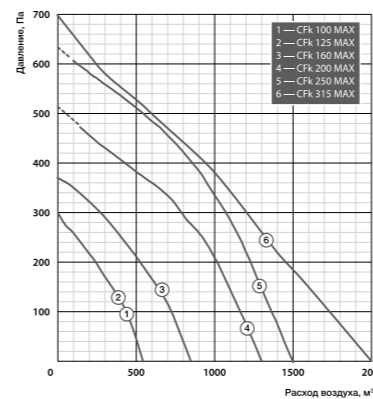


Корпус  
composite  
из композиционных материалов

Мотор-колесо  
**MES**  
Швейцария

Система  
technology  
рассекателей-завихрителей

### Сводные характеристики



### Акустические характеристики

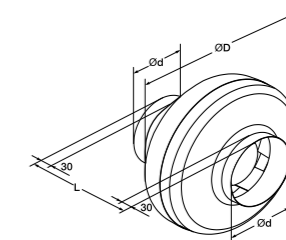
Модель	LwA, дБ(А)	Общий	В октавных полосах частот:							
			63	125	250	500	1000	2000	4000	8000
1 CFk 100 MAX	К входу	61	39	52	57	50	45	40	29	
	К выходу	56	43	50	51	50	46	45	42	30
	Кокружению	41	19	22	31	37	36	34	28	18
Условия испытаний L=135 м³/ч, Pст.=230 Па										
2 CFk 125 MAX	К входу	66	43	59	60	60	58	57	56	46
	К выходу	65	50	56	60	59	55	54	50	43
	Кокружению	47	20	28	30	42	47	44	41	30
Условия испытаний L=190 м³/ч, Pст.=180 Па										
3 CFk 160 MAX	К входу	69	43	60	61	62	62	60	58	50
	К выходу	67	48	61	57	62	60	56	53	49
	Кокружению	51	20	27	31	43	46	46	40	32
Условия испытаний L=420 м³/ч, Pст.=245 Па										
4 CFk 200 MAX	К входу	68	43	57	60	62	63	61	58	49
	К выходу	68	42	55	58	61	63	60	61	51
	Кокружению	51	21	24	35	45	47	45	35	30
Условия испытаний L=500 м³/ч, Pст.=350 Па										
5 CFk 250 MAX	К входу	69	44	59	65	62	60	59	57	45
	К выходу	68	43	59	63	62	61	60	55	46
	Кокружению	48	27	31	37	42	43	40	39	38
Условия испытаний L=550 м³/ч, Pст.=400 Па										
6 CFk 315 MAX	К входу	69	48	53	62	61	64	61	53	48
	К выходу	69	47	53	63	59	62	63	57	55
	Кокружению	51	26	27	46	47	44	40	35	31
Условия испытаний L=800 м³/ч, Pст.=450 Па										

### Технические данные

Электропитание 230 В, 50 Гц, 1 ф.  
Класс защиты от поражения электроток I.  
Степень защиты двигателя/клемной колодки IP44/IP55.

Модель	Макс. расход, м³/ч	Макс. статическое давление, Па	Электропотребление, кВт	Номинальный ток, А	Частота вращения, об./мин	Уровень звуковой мощности ко входу/выходу/окружению, дБ(А)	Температура перемещаемого воздуха, °С
1 CFk 100 MAX	560	300	0,065	0,29	2400	61/56/41	-40...+70
2 CFk 125 MAX	560	300	0,065	0,29	2400	66/65/47	-40...+70
3 CFk 160 MAX	860	380	0,1	0,44	2500	69/67/51	-40...+70
4 CFk 200 MAX	1300	480	0,16	0,72	2510	68/68/51	-40...+75
5 CFk 250 MAX	1600	595	0,22	0,93	2370	69/68/48	-40...+75
6 CFk 315 MAX	2000	700	0,29	1,24	2250	69/69/51	-40...+45

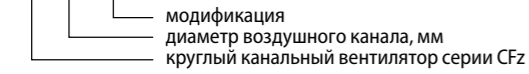
Модель	Размеры, мм			Вес, кг
	L	D	d	
1 CFk 100 MAX	215	251	99	2,5
2 CFk 125 MAX	220	251	124	2,5
3 CFk 160 MAX	229	340	159	4,4
4 CFk 200 MAX	250	339	199	4,5
5 CFk 250 MAX	250	339	249	5,3
6 CFk 315 MAX	284	405	314	5,8



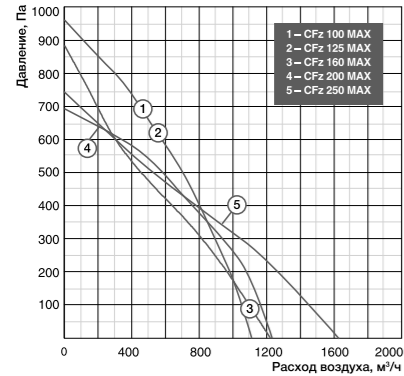
### CFz MAX

Расшифровка обозначения

#### CFz 250 MAX



#### Сводный график

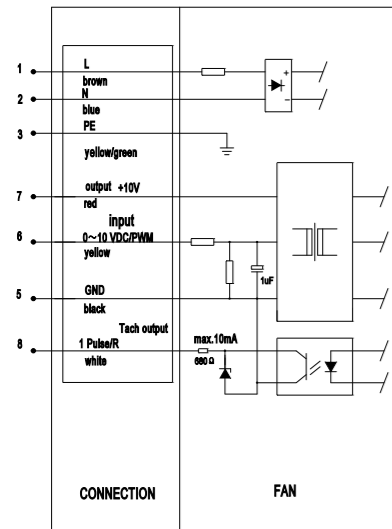


#### Акустические характеристики

Модель	LwA, дБ(A)	Общий	В октавных полосах частот:							
			63	125	250	500	1000	2000	4000	8000
1 CFz 100 MAX	К входу	66	54	63	60	56	53	50	47	45
	К выходу	68	56	65	62	58	55	52	49	47
	К окружению	40	44	54	53	54	48	41	38	35
	Звуковое давление Lp,dB(A) на расстоянии 3 м	33	37	47	35	47	41	34	31	28
	Условия испытаний L=210 м³/ч, Pст.=30 Па									
2 CFz 125 MAX	К входу	66	54	63	60	56	53	50	47	45
	К выходу	71	59	68	65	61	58	55	52	50
	К окружению	44	52	62	61	62	56	49	46	43
	Звуковое давление Lp,dB(A) на расстоянии 3 м	37	45	55	54	55	49	42	39	36
	Условия испытаний L=260 м³/ч, Pст.=20 Па									
3 CFz 160 MAX	К входу	60	48	57	54	50	47	44	41	39
	К выходу	66	54	63	60	56	53	50	47	45
	К окружению	37	45	55	54	55	49	42	39	36
	Звуковое давление Lp,dB(A) на расстоянии 3 м	30	38	48	47	48	42	35	32	29
	Условия испытаний L=560 м³/ч, Pст.=50 Па									
4 CFz 200 MAX	К входу	66	54	63	60	56	53	50	47	45
	К выходу	72	60	69	66	62	59	56	53	51
	К окружению	43	51	61	60	61	55	48	45	42
	Звуковое давление Lp,dB(A) на расстоянии 3 м	36	44	54	53	54	48	41	38	35
	Условия испытаний L=900 м³/ч, Pст.=35 Па									
5 CFz 250 MAX	К входу	67	55	64	61	57	54	51	48	46
	К выходу	73	61	70	67	63	60	57	54	52
	К окружению	44	52	62	61	62	56	49	46	43
	Звуковое давление Lp,dB(A) на расстоянии 3 м	37	45	55	54	55	49	42	39	36
	Условия испытаний L=1050 м³/ч, Pст.=30 Па									

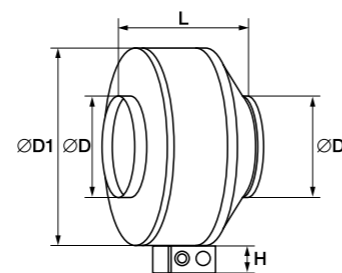
- Мотор MES
- Колесо EC
- Технология STEEL
- Прочный корпус

#### Схема электрических соединений



- yellow/green — зелено-желтый
- blue — синий
- brown — коричневый
- white — белый
- yellow — желтый
- red — красный
- black — черный

#### Габаритные характеристики



Модель	Размеры, мм				Вес, кг
	D	L	H	D1	
1 CFz 100 MAX	97	205	45	245	3,1
2 CFz 125 MAX	122	210	45	245	3,2
3 CFz 160 MAX	157	227	45	345	4,2
4 CFz 200 MAX	197	227	45	345	4,5
5 CFz 250 MAX	245	222	45	345	4,8

#### Технические данные

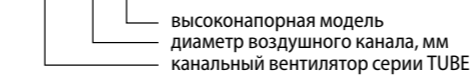
Электропитание, 230 В, 1 ф, 50 Гц  
Класс защиты от поражения электротоком I  
Степень защиты двигателя/клеммной коробки IP54/IP55

Модель	Макс. расход, м³/ч	Макс. напор, Па	Электропитание, В, ф, Гц	Электропотребление, кВт	Макс. Рабочий ток, А	Частота вращения, об/мин ном.	Уровень звуковой мощности, вх./вых./окр./шума дБ(A)	Температура перемещаемого воздуха, °C
1 CFz 100 MAX	1100	960	230,1,50	0,155	1,2	4300	66/68/40	-30...+60
2 CFz 125 MAX	1110	960	230,1,50	0,155	1,2	4300	66/71/44	-30...+60
3 CFz 160 MAX	1250	880	230,1,50	0,165	1,2	3500	71/76/51	-30...+60
4 CFz 200 MAX	1250	750	230,1,50	0,16	1,2	3100	67/73/48	-30...+60
5 CFz 250 MAX	1600	700	230,1,50	0,17	1,2	2900	65/69/40	-30...+60

### TUBE

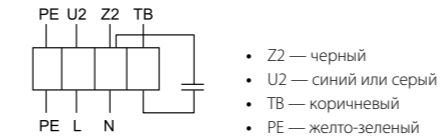
Расшифровка обозначения

#### TUBE 100 XL



#### Схема электрических соединений

Tube XL



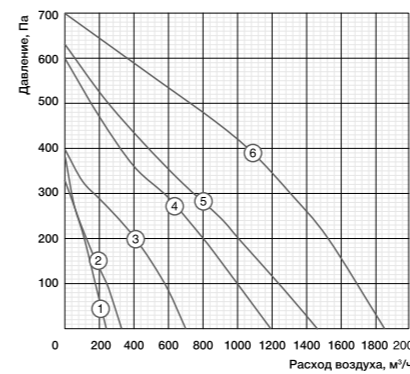
- Z2 — черный
- U2 — синий или серый
- TB — коричневый
- PE — желто-зеленый

- Мотор MES
- колесо

- Ресурс 40 000 h
- двигателя

- Прочный STEEL
- корпус

#### Сводный график



#### Акустические характеристики

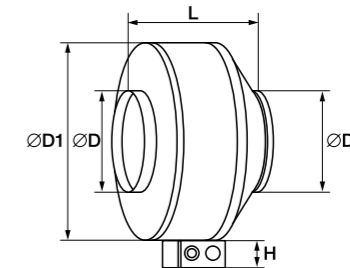
Модель	LwA, дБ(A)	Общий	В октавных полосах частот:							
			63	125	250	500	1000	2000	4000	8000
1 TUBE 100 XL	К входу	56	32	51	64	42	49	49	46	41
	К выходу	55	30	51	62	41	48	48	45	40
	К окружению	41	12	29	34	27	34	34	33	26
	Звуковое давление Lp,dB(A) на расстоянии 3 м	30	33	43	49	45	55	54	47	37
	Условия испытаний L=210 м³/ч, Pст.=30 Па									
2 TUBE 125 XL	К входу	60	33	49	59	45	55	54	47	37
	К выходу	59	32	48	59	44	54	53	46	39
	К окружению	41	13	27	35	26	36	34	31	22
	Звуковое давление Lp,dB(A) на расстоянии 3 м	37	45	55	54	55	49	42	39	36
	Условия испытаний L=260 м³/ч, Pст.=20 Па									
3 TUBE 160 XL	К входу	70	25	42	68	58	61	50	48	40
	К выходу	67	22	42	66	44	57	50	51	42
	К окружению	46	27	27	42	31	40	37	37	28
	Звуковое давление Lp,dB(A) на расстоянии 3 м	34	42	52	53	57	50	49	41	34
	Условия испытаний L=560 м³/ч, Pст.=50 Па									
4 TUBE 200 XL	К входу	64	25	41	62	53	57	50	49	41
	К выходу	60	22	43	53	44	56	50	51	42
	К окружению	45	26	26	33	26	41	38	38	30
	Звуковое давление Lp,dB(A) на расстоянии 3 м	35	43	53	54	58	51	53	43	35
	Условия испытаний L=900 м³/ч, Pст.=35 Па									
5 TUBE 250 XL	К входу	61	24	39	48	55	58	51	53	43
	К выходу	61	22	40	48	52	59	53	46	39
	К окружению	46	26	26	34	33	39	42	39	30
	Звуковое давление Lp,dB(A) на расстоянии 3 м	36	44	54	55	59	52	50	42	34
	Условия испытаний L=1050 м³/ч, Pст.=30 Па									
6 TUBE 315 XL	К входу	63	21	27	31	38	44	44	40	33
	К выходу	66	22	42	46	57	60	55	52	50
	К окружению	49	21	27	31	38	44	44	40	33
	Звуковое давление Lp,dB(A) на расстоянии 3 м	38	46	56	57	61	64	57	50	42
	Условия испытаний L=1500 м³/ч, Pст.=60 Па									

#### Технические данные

Электропитание 230 В, 1 ф, 50 Гц.  
Класс защиты от поражения электротоком I.  
Степень защиты двигателя/клеммной колодки IP44/IP55.

№	Модель	Макс. расход, м³/ч	Макс. Напор, Па	Напряжение питания, В (50 Гц)	Мощность Вт	Рабочие ток, А	Частота вращения об/мин	Уровень звуковой мощности, вх./вых.через корпус при p max, дБ(A)	Температура перемещаемого воздуха, С	Номинал конденсатора, мкФ
1	TUBE 100XL	230	340	230	60	0,3	2380	65/64/50	-40 ... +60	2
2	TUBE 125XL	300	330	230	60	0,3	2380	69/68/50	-40 ... +60	2
3	TUBE 160XL	700	400	230	85	0,4	2500	74/72/52	-40 ... +60	3
4	TUBE 200XL	1200	600	230	150	0,7	2640	71/70/52	-40 ... +60	4
5	TUBE 250XL	1300	630	230	155	0,7	2440	71/70/52	-40 ... +60	4
6	TUBE315XL	1900	700	230	200	0,9	2500	74/73/60	-40 ... +60	6

Модель	Размеры, мм				Вес, кг
	D	L	H	D1	
1 TUBE 100XL	97	205	45	245	3,2
2 TUBE 125XL	122	210	45	245	3,3
3 TUBE 160XL	157	227	45	345	4,5
4 TUBE 200XL	197	227	45	345	5,3
5 TUBE 250XL	245	222	45	345	5,3
6 TUBE 315XL	315	260	45	405	6,9

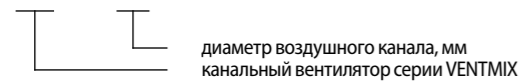




## VENTMIX

### Расшифровка обозначения

#### VENTMIX 100S



### Схемы электрических соединений

Схема 1  
VENTMIX 100S, 125

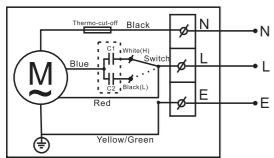
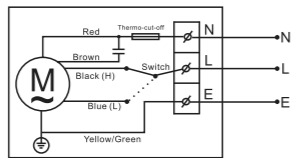


Схема 2  
VENTMIX 150, 200



Две скорости  
HIGH/LOW  
двигателя

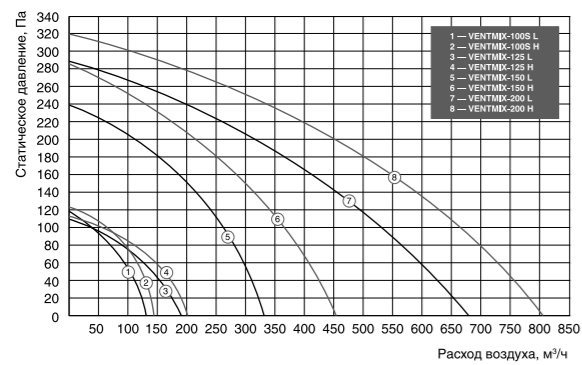
Круглое сечение  
Ø100–200  
модельный ряд

Компактный  
SLIM  
размер

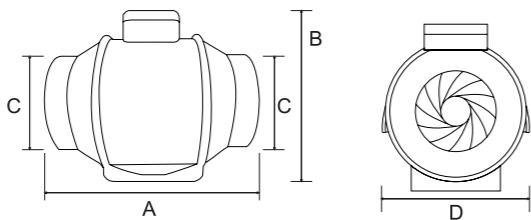
### Технические данные

№	Модель	Скорость	Расход воздуха (м³/ч) ±10%	Электропотребление (Вт)±100/	Звуковое давление дБ(А)@3м	Рабочий ток (А)	Частота вращения, об./мин.	Размер канала, мм
1	VENTMIX-100S	Высокая	144	26	44	0,096	2550	100
2		Низкая	137	21	42	0,084	2470	
3	VENTMIX-125	Высокая	197	30	45	0,097	2550	125
4		Низкая	190	25	44	0,085	2470	
5	VENTMIX-150	Высокая	453	70	55	0,34	2250	150
6		Низкая	332	60	47	0,299	1700	
7	VENTMIX-200	Высокая	819	130	55	0,537	2350	200
8		Низкая	674	105	52	0,528	1950	

### Сводные характеристики



### Габаритные чертежи

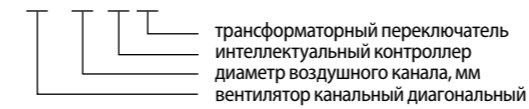


№	Модель	Габариты, мм			
		A	B	C	D
1, 2	VENTMIX-100S	246	190	96	167
3, 4	VENTMIX-125	246	190	123	167
5, 6	VENTMIX-150	295	250	146	233
7, 8	VENTMIX-200	295	261	199	239

## KC...A/M

### Расшифровка обозначения

#### KC 100 A M

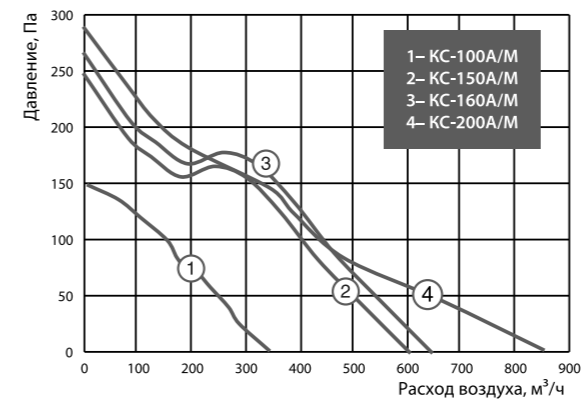


Двигатель  
EC  
технология

Контроль  
φ/t °C  
качества O2

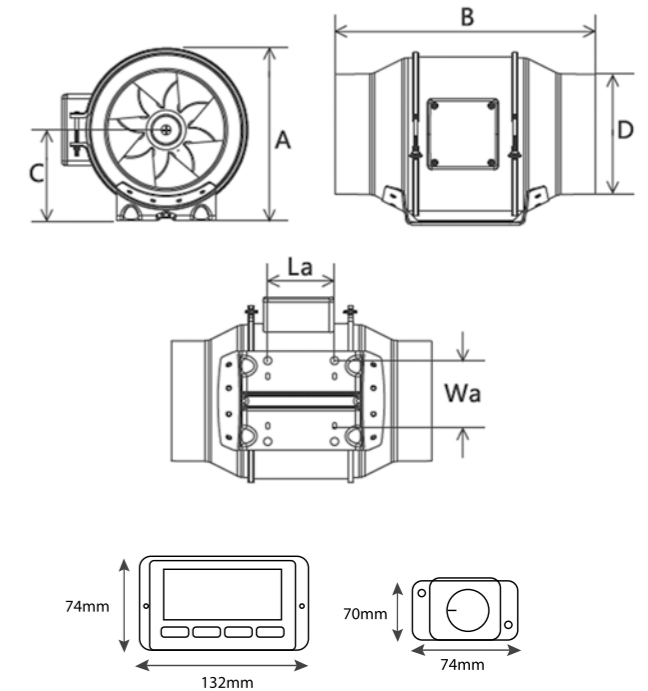
Высокий  
КПД  
вентилятора

### Сводные характеристики



### Габаритные характеристики

№	Модель	Габариты, мм					
		A	B	C	D	La	Wa
1	KC-100A/M	187,5	303	99,5	98	81	60
2	KC-150A/M	208	315	110	146	81	60
3	KC-160A/M	208	315	110	158	81	60
4	KC-200A/M	232,8	330	124,5	196	100	60



### Технические данные

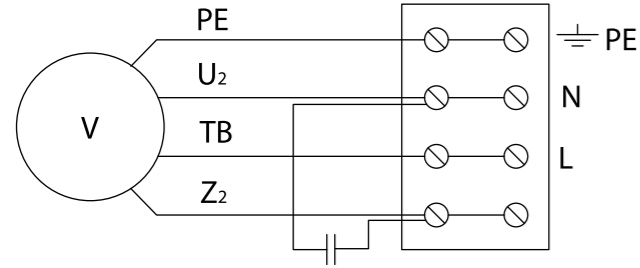
№	Модель	Макс. расход м³/ч	Максимальное статическое давление, Па	Электропитание, В/φ, ГЦ	Энергопотребление, Вт	Рабочий ток, А	Частота вращения, об./ мин	Макс. Температура перемещаемого воздуха, °C	Уровень звуковой мощности дБ(А)	Вес, кг
1	KC-100A/M	350	150	230,1,50	40	0,14	2700	50	28	2,3
2	KC-150A/M	600	250	230,1,50	50	0,23	2500	50	32	3
3	KC-160A/M	650	270	230,1,50	55	0,23	2450	50	34	3,1
4	KC-200A/M	850	290	230,1,50	70	0,32	2300	50	40	3,7



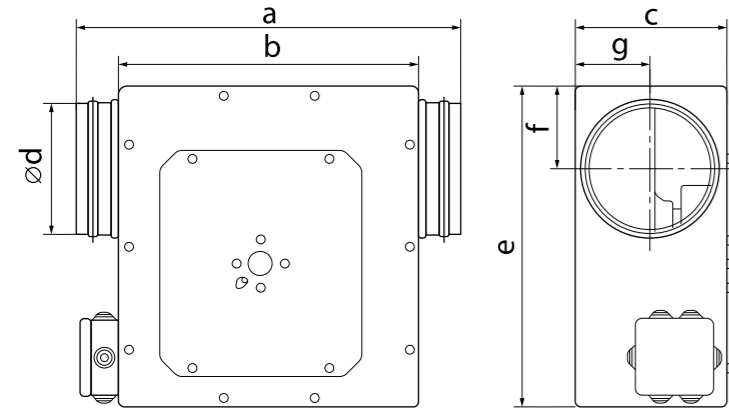
## Компактные каналные вентиляторы SLIM

### Схема электрических соединений

Схема 1 (230 В, 1 ф.)



- PE – желто-зеленый
- Z<sub>2</sub> – черный
- U<sub>2</sub> – синий
- TB – коричневый



Мотор  
**MES**  
колесо

Компактный  
**SLIM**  
корпус

Ресурс  
**40 000 h**  
двигателя

### Весогабаритные характеристики

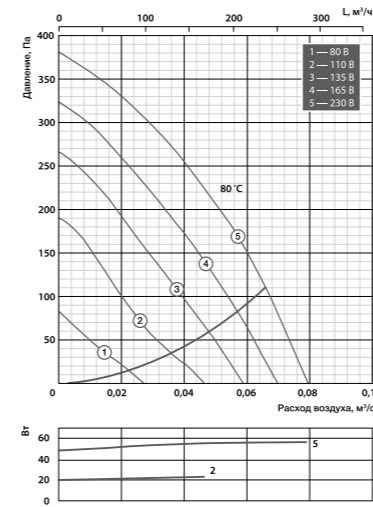
Модель	Размеры, мм	Размеры, мм							Вес, кг
		a	b	c	d	e	f	g	
1	SLIM 100	414	314	124	100	330	70	61	5
2	SLIM 125	414	314	150	125	330	83	74	5,2
3	SLIM 160	462	362	186	160	390	101	92	7
4	SLIM 200	472	372	226	200	390	121	112	8,5
5	SLIM 250	492	392	283	250	390	145	136	9,7
6	SLIM 315	527	427	349	315	444	178	169	13,5

### Технические данные

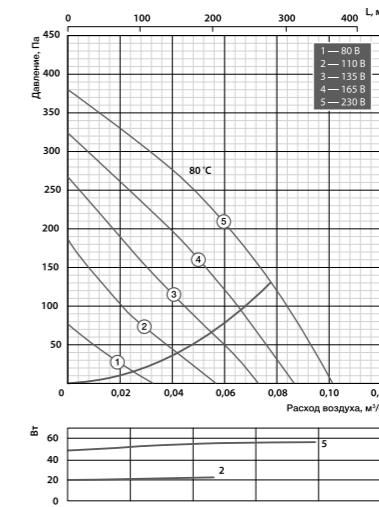
Электропитание 230 В, 50 Гц, 1 ф.

№	Модель	Напряжение, В (50 Гц)	Электропотребление, Вт	Номинальный ток, А	Частота вращения, об/мин	Минимальная температура перемещаемого воздуха, t, °C	Максимальная температура перемещаемого воздуха, t, °C	Схема защиты электродвигателя	Схема электрических соединений
1	SLIM 100	230	0,059	0,26	2380	-30	60	IP 44	1
2	SLIM 125	230	0,059	0,26	2380	-30	60	IP 44	1
3	SLIM 160	230	0,085	0,37	2500	-30	60	IP 44	1
4	SLIM 200	230	0,148	0,67	2640	-30	60	IP 44	1
5	SLIM 250	230	0,154	0,67	2440	-30	60	IP 44	1
6	SLIM 315	230	0,2	0,9	2500	-30	60	IP 44	1

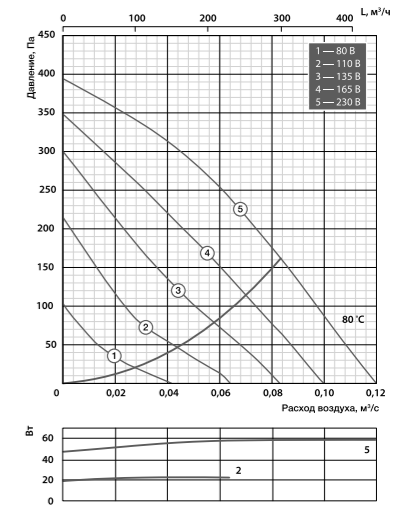
### Slim 100



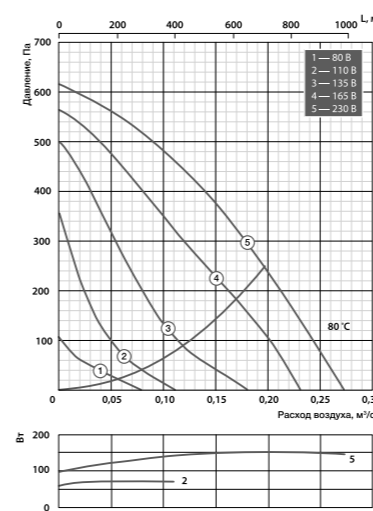
### Slim 125



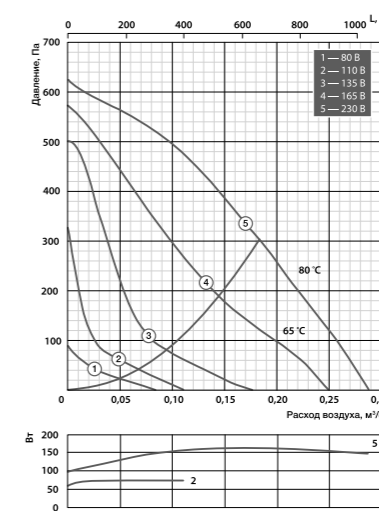
### Slim 160



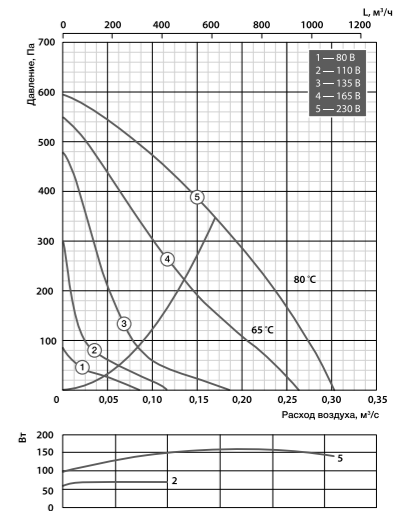
### Slim 200



### Slim 250



### Slim 315



### Шумовые характеристики

Модель	LpA дБ(A)	LwA tot	LwA								
			63	125	250	500	1000	2000	4000	8000	
1 SLIM 100	К входу	61	68	53	60	61	64	57	55	49	44
	К выходу	63	70	56	60	63	66	64	59	54	48
	К окружению	46	53	63	37	50	49	44	41	35	31
2 SLIM 125	К входу	62	69	51	60	63	66	57	54	51	46
	К выходу	64	71	56	60	64	67	64	59	56	48
	К окружению	47	54	33	37	50	51	46	41	35	31
3 SLIM 160	К входу	61	68	52	59	65	62	57	51	52	45
	К выходу	63	70	57	59	65	66	60	56	55	47
	К окружению	46	53	32	39	48	50	41	39	34	31
4 SLIM 200	К входу	71	78	66	65	74	76	65	63	60	57
	К выходу	75	82	65	69	77	79	71	70	66	63
	К окружению	58	65	34	47	62	61	53	48	42	3
5 SLIM 250	К входу	73	80	59	61	79	68	62	63	61	60
	К выходу	73	80	64	63	78	74	70	69	65	62
	К окружению	54	61	38	42	58	55	51	47	43	38
6 SLIM 315	К входу	66	73	60	63	69	62	61	62	61	58
	К выходу	70	77	63	61	75	70	66	68	63	59
	К окружению	52	59	37	42	56	54	47	43	41	37

LwA tot – общий уровень шума, дБ(A);  
LwA – уровень шума в октавном диапазоне, дБ(A);  
LpA – уровень звукового давления на расстоянии 3,0 м в помещении с эквивалентной площадью звукопоглощения 20 м², дБ(A).

**RF VIM с вперед загнутыми лопатками**

**IRF VIM в шумоизолированном корпусе**



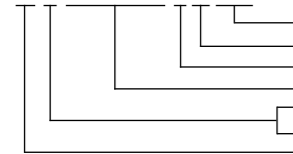
Мотор  
**MES**  
колесо

Производственные  
линии  
**TRUMPF**  
Германия

Шум  
**dB(A)**  
низкий уровень

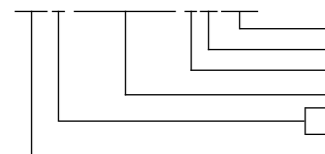
**Расшифровка обозначения**

**RF D 1000×500-4 M VIM**



модификация серии  
модификация модели  
количество полюсов электродвигателя  
сечение воздушного канала, мм  
E — электропитание 230 В/50 Гц  
D — электропитание 400 В/50 Гц  
прямоугольный канальный вентилятор серии RF VIM

**IRF D 1000×500-4 S VIM**



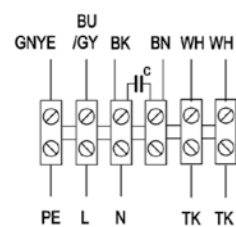
модификация серии  
модификация модели  
количество полюсов электродвигателя  
сечение воздушного канала, мм  
E — электропитание 230 В/50 Гц  
D — электропитание 400 В/50 Гц  
изолированный прямоугольный канальный вентилятор серии IRF VIM

**Схемы электрических соединений (I) RF VIM**

**Схема 1**

230 В, 1ф, 50Гц

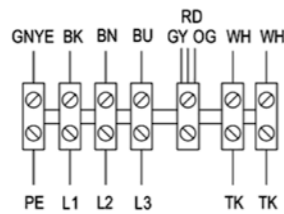
GNYE — желто-зеленый  
BU — синий  
BN — коричневый



**Схема 2**

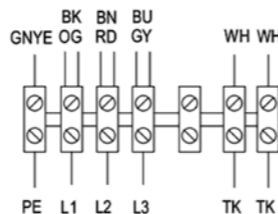
400 В, 3ф, 50Гц

GNYE — желто-зеленый  
BU — голубой  
BK — черный  
BN — коричневый



230 В, 3ф, 50Гц

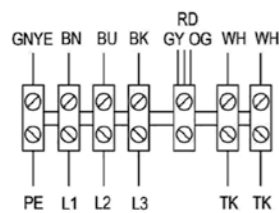
OG — оранжевый  
RD — красный  
WH — белый  
GY — серый



**Схема 3**

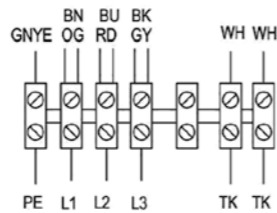
400 В, 3ф, 50Гц

GNYE — желто-зеленый  
BU — голубой  
BK — черный  
BN — коричневый



230 В, 3ф, 50Гц

OG — оранжевый  
RD — красный  
WH — белый  
GY — серый



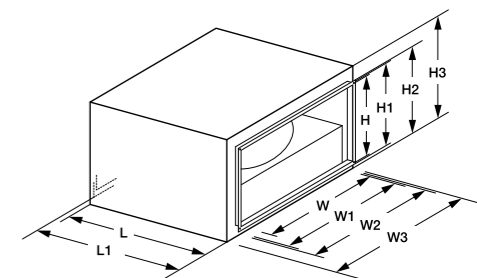
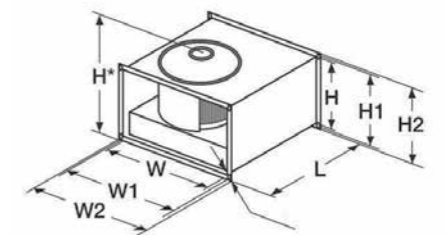
**Технические данные**

	Максимальный расход, м³/ч	Максимальный напор, Па	Электропитание, В, ф., Гц	Электропотребление, кВт	Максимальный рабочий ток, А	Частота вращения, об/мин	Уровень звуковой мощности ВУВВ(окр. дБ(А))	Температура перемещаемого воздуха, °С	Схема электрических соединений	Двигатель/ клеммная коробка	Конденсатор, мкФ
1 (I) RFE 400×200-4 VIM	1100	268	△230/1/50	0,32	1,4	1340	69/71/59	-30...+60	1	IP54/IP55	8
2 (I) RFD 400×200-4 VIM	1300	278	△230/3/50	0,305	1,0	1300	68/70/58	-30...+60	2	IP54/IP55	—
3 (I) RFE 500×250-4 VIM	1700	320	△230/1/50	0,47	2,15	1300	70/73/59	-30...+60	1	IP54/IP55	10
4 (I) RFD 500×250-4 VIM	1980	340	△230/3/50	0,47	0,9	1340	72/75/62	-30...+60	2	IP54/IP55	—
5 (I) RFE 500×300-4 VIM	2500	390	△230/1/50	0,91	4	1390	76/79/64	-30...+60	1	IP54/IP55	16
6 (I) RFD 500×300-4 VIM	2600	400	△230/3/50	0,86	3,0	1380	75/78/64	-30...+60	2	IP54/IP55	—
7 (I) RFE 600×300-4 VIM	3500	460	△230/1/50	1,25	5,5	1350	76/79/64	-30...+60	1	IP54/IP55	30
8 (I) RFD 600×300-4 VIM	3600	500	△230/3/50	1,4	4,51	1350	80/83/68	-30...+60	2	IP54/IP55	—
9 (I) RFE 600×350-4 VIM	4250	620	△230/1/50	2,3	10	1360	81/85/69	-30...+60	1	IP54/IP55	50
10 (I) RFD 600×350-4 VIM	4800	650	△230/3/50	2,2	6,9	1360	80/84/68	-30...+60	3	IP54/IP55	—
11 (I) RFD 700×400-4 VIM	6000	875	△230/3/50	3,5	10,2	1340	80/84/68	-30...+60	3	IP54/IP55	—
12 (I) RFD 800×500-4 VIM	6400	1050	△230/3/50	4,8	13,9	1400	80/84/68	-30...+60	3	IP54/IP55	—
13 (I) RFD 1000×500-4M VIM	8800	1100	△230/3/50	4,8	8,0	1400	80/84/68	-30...+60	3	IP54/IP55	—
14 (I) RFD 1000×500-6M VIM	9000	710	△230/3/50	3,5	10,4	930	80/84/68	-30...+60	3	IP54/IP55	—

Y400\* - схема подключаемая по умолчанию.

Модель	Размеры, мм									Вес, кг
	W	W1	W2	H	H1	H2	H*	L	D	
1 RFE 400×200-4 VIM	400	422	442	200	222	242	263	450	9	12,5
2 RFD 400×200-4 VIM	400	422	442	200	222	242	263	450	9	12,2
3 RFE 500×250-4 VIM	500	522	542	250	272	292	320	535	9	17,8
4 RFD 500×250-4 VIM	500	522	542	250	272	292	320	535	9	17,6
5 RFE 500×300-4 VIM	500	522	542	300	322	342	377	565	9	22
6 RFD 500×300-4 VIM	500	522	542	300	322	342	377	565	9	22
7 RFE 600×300-4 VIM	600	622	642	300	322	342	377	645	9	30,5
8 RFD 600×300-4 VIM	600	622	642	300	322	342	377	645	9	30,3
9 RFE 600×350-4 VIM	600	622	642	350	372	392	422	705	9	43,5
10 RFD 600×350-4 VIM	600	622	642	350	372	392	422	705	9	37,5
11 RFE 700×400-4 VIM	700	722	742	400	422	442	484	785	9	55,2
12 RFD 800×500-4 VIM	800	822	842	500	522	542	584	885	9	79,3
13 RFD 1000×500-6M VIM	1000	1022	1042	500	522	542	584	985	9	103
14 RFD 1000×500-4M VIM	1000	1022	1042	500	522	542	584	985	9	98

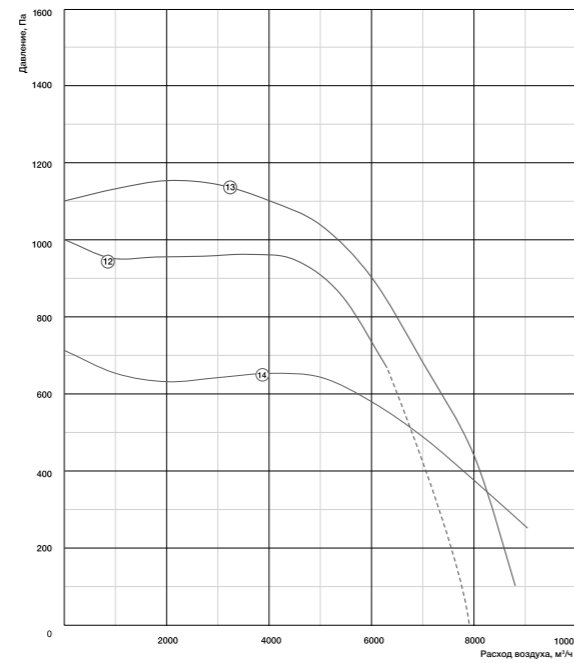
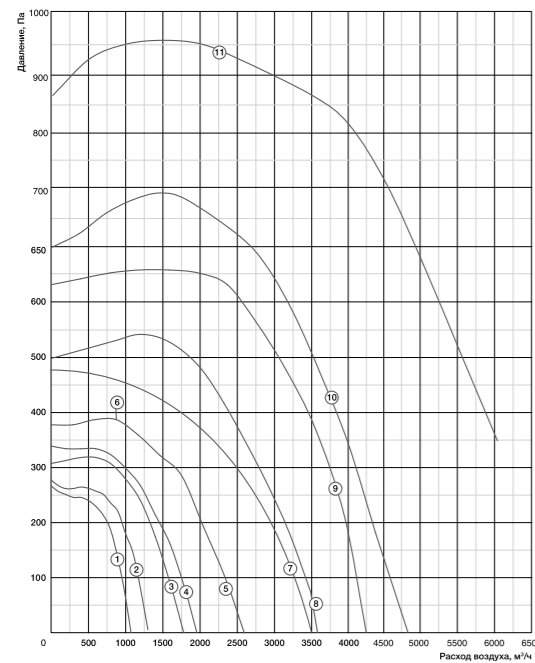
Модель	Размеры, мм									Вес, кг	
	W	W1	W2	W3	H	H1	H2	H3	L		L1
1 IRFE 400×200-4 VIM	400	422	442	508	200	222	242	352	430	450	21
2 IRFD 400×200-4 VIM	400	422	442	508	200	222	242	352	430	450	21
3 IRFE 500×250-4 VIM	500	522	542	615	250	272	292	402	508	535	23
4 IRFD 500×250-4 VIM	500	522	542	615	250	272	292	395	508	535	23
5 IRFE 500×300-4 VIM	500	522	542	615	300	322	342	452	545	565	28
6 IRFD 500×300-4 VIM	500	522	542	615	300	322	342	452	545	565	28
7 IRFE 600×300-4 VIM	600	622	642	720	300	322	342	452	625	645	38
8 IRFD 600×300-4 VIM	600	622	642	720	300	322	342	452	625	645	38
9 IRFE 600×350-4 VIM	600	622	642	720	350	372	392	505	685	705	47
10 IRFD 600×350-4 VIM	600	622	642	720	350	372	392	505	685	705	47
11 IRFD 700×400-4 VIM	700	722	742	820	400	422	442	553	755	785	78
12 IRFD 800×500-4 VIM	800	822	842	920	500	522	542	653	855	885	99
13 IRFD 1000×500-6M VIM	1000	1022	1042	1120	500	522	542	653	955	985	111
14 IRFD 1000×500-4M VIM	1000	1022	1042	1120	500	522	542	653	955	985	119



Акустические характеристики

	LwA, дБ(А)	Общий	В октавных полосах частот:							
			63	125	250	500	1000	2000	4000	8000
1 RFE 400x200-4 VIM	К входу	69	45	47	55	62	66	58	55	56
	К выходу	71	46	46	55	61	68	62	59	59
	Кокружению	59	27	29	38	52	55	52	47	46
	Кокружению в шумоизолированном корпусе	49	30	40	46	44	44	41	37	35
Условия испытаний L=580 м³/ч, Pст.=230 Па										
2 RFD 400x200-4 VIM	К входу	68	32	41	54	62	64	58	54	55
	К выходу	70	35	41	54	61	67	62	58	58
	Кокружению	58	21	28	42	51	54	51	45	45
	Кокружению в шумоизолированном корпусе	48	23	33	42	40	51	39	33	26
Условия испытаний L=600 м³/ч, Pст.=260 Па										
3 RFE 500x250-4 VIM	К входу	71	51	61	57	65	66	62	60	58
	К выходу	74	54	63	64	70	75	72	70	61
	Кокружению	61	39	54	52	54	55	56	56	49
	Кокружению в шумоизолированном корпусе	51	26	44	39	42	42	47	46	41
Условия испытаний L=1000 м³/ч, Pст.=280 Па										
4 RFD 500x250-4 VIM	К входу	72	50	60	65	67	66	61	56	48
	К выходу	74	52	62	68	69	68	64	59	51
	Кокружению	62	40	50	56	57	57	52	46	38
	Кокружению в шумоизолированном корпусе	52	37	47	46	44	45	43	36	30
Условия испытаний L=1000 м³/ч, Pст.=300 Па										
5 RFE 500x300-4 VIM	К входу	75	60	58	59	65	69	72	70	66
	К выходу	78	64	63	71	74	79	76	75	69
	Кокружению	63	42	53	52	55	59	61	55	50
	Кокружению в шумоизолированном корпусе	57	29	43	39	43	46	52	45	42
Условия испытаний L=1350 м³/ч, Pст.=350 Па										
6 RFD 500x300-4 VIM	К входу	75	53	63	68	70	69	65	60	52
	К выходу	81	59	70	74	76	76	71	66	58
	Кокружению	64	42	52	57	59	58	54	48	41
	Кокружению в шумоизолированном корпусе	59	49	42	44	47	45	45	38	33
Условия испытаний L=3170 м³/ч, Pст.=570 Па										
7 RFE 600x300-4 VIM	К входу	76	71	63	57	65	70	68	65	63
	К выходу	79	71	64	62	70	74	72	71	69
	Кокружению	64	52	47	52	55	61	53	50	49
	Кокружению в шумоизолированном корпусе	57	29	50	50	49	49	47	41	41
Условия испытаний L=1800 м³/ч, Pст.=430 Па										

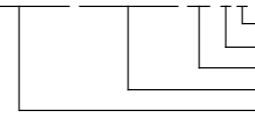
Сводные характеристики



TORNADO

Расшифровка обозначения

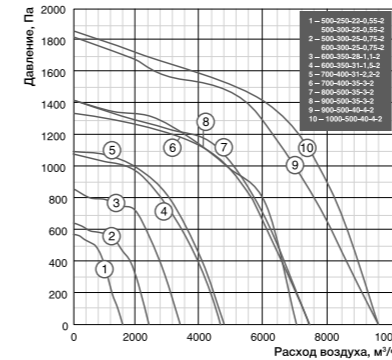
TORNADO 1000x500-40-4-2



количество полюсов электродвигателя  
мощность электродвигателя, кВт  
диаметр колеса  
размер сечения  
высоконапорный вентилятор со свободным колесом



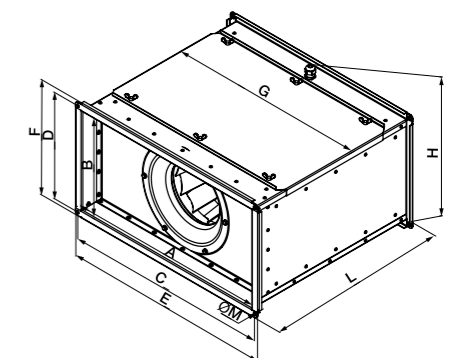
Сводные характеристики



Технические данные

	Модель	Макс. расход, м³/ч	Макс. напор, Па	Электропитание, В, ф, Гц	Электропотребление, кВт	Макс. рабочий ток, А	t перемещаемого воздуха, °С	Частота вращения, об/мин
1	500-250-22-0,55-2	1782	580	400,3,50	0,55	1,43	-40...+40	2750
	500-300-22-0,55-2	1782	580	400,3,50	0,55	1,43	-40...+40	2750
2	500-300-25-0,75-2	2305	653	400,3,50	0,75	1,92	-40...+40	2750
	600-300-25-0,75-2	2305	653	400,3,50	0,75	1,92	-40...+40	2750
3	600-350-28-1,1-2	3508	852	400,3,50	1,1	2,74	-40...+40	2800
4	600-350-31-1,5-2	4750	1070	400,3,50	1,5	3,46	-40...+40	2880
5	700-400-31-2,2-2	4700	1090	400,3,50	2,2	4,86	-40...+40	2840
6	700-400-35-3-2	6900	1380	400,3,50	3	7,03	-40...+40	2840
7	800-500-35-3-2	7500	1405	400,3,50	3	7,03	-40...+40	2840
8	900-500-35-3-2	7500	1350	400,3,50	3	7,03	-40...+40	2840
9	900-500-40-4-2	9500	1800	400,3,50	4	7,9	-40...+40	2840
10	1000-500-40-4-2	9500	1850	400,3,50	4	7,9	-40...+40	2840

	Модель	Размеры, мм										Вес, кг
		A	B	C	D	E	F	G	H	L	M	
1	500-250-22-0,55-2	500	250	522	272	548	298	510	310	500	9	26,3
	500-300-22-0,55-2	500	300	522	322	548	348	510	360	500	9	31,5
2	500-300-25-0,75-2	500	300	522	322	548	348	510	360	550	9	33,6
	600-300-25-0,75-2	600	300	622	322	648	348	610	360	550	9	36,7
3	600-350-28-1,1-2	600	350	622	372	648	398	610	410	550	9	45
4	600-350-31-1,5-2	600	350	622	372	648	398	610	420	550	9	52
5	700-400-35-3-2	700	400	722	422	748	448	710	460	675	9	57
6	700-400-31-2,2-2	700	400	722	422	748	448	710	470	675	9	68
7	800-500-35-3-2	800	500	822	522	848	548	810	560	675	11	73,5
8	900-500-35-3-2	900	500	922	522	948	548	910	560	675	11	75
9	900-500-40-4-2	900	500	922	522	948	548	910	560	675	11	94,6
10	1000-500-40-4-2	1000	500	1022	522	1048	548	1010	560	675	11	91,6



Акустические характеристики

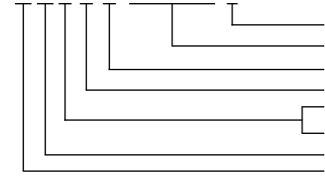
	LwA, дБ(А)	Общий	В октавных полосах частот:							
			63	125	250	500	1000	2000	4000	8000
1	К входу	74	53	63	66	69	70	64	59	51
	К выходу	77	56	64	70	71	71	65	62	70
	Кокружению	68	48	50	58	61	60	61	62	56
	Кокружению в шумоизолированном корпусе	58	33	43	50	50	51	49	42	36
Условия испытаний Pст.=400 Па										
2	К входу	76	53	55	64	68	70	72	69	63
	К выходу	81	57	58	67	70	71	71	72	65
	Кокружению	70	45	52	60	60	67	64	64	55
	Кокружению в шумоизолированном корпусе	62	35	44	38	46	52	52	50	51
Условия испытаний Pст.=550 Па										
3	К входу	79	50	62	68	71	73	75	71	66
	К выходу	84	53	64	73	75	77	78	79	68
	Кокружению	73	44	55	66	63	67	66	66	60
	Кокружению в шумоизолированном корпусе	65	40	51	55	57	56	56	50	44
Условия испытаний Pст.=650 Па										
4	К входу	84	54	66	70	76	77	80	73	69
	К выходу	87	57	68	74	79	80	83	76	72
	Кокружению	75	47	58	66	67	71	71	67	63
	Кокружению в шумоизолированном корпусе	55	30	43	46	47	47	46	39	33
Условия испытаний Pст.=850 Па										

	LwA, дБ(А)	Общий	В октавных полосах частот:							
			63	125	250	500	1000	2000	4000	8000
5	К входу	84	56	65	69	71	72	70	64	
	К выходу	88	58	69	75	81	82	82	78	
	Кокружению	76	51	58	68	63	72	72	70	
	Кокружению в шумоизолированном корпусе	66	41	51	58	59	61	61	59	
Условия испытаний Pст.=850 Па										
6	К входу	82	53	63	69	74	76	78	72	
	К выходу	85	56	67	72	77	79	81	75	
	Кокружению	74	46	56	64	65	69	69	66	
	Кокружению в шумоизолированном корпусе	61	37	47	54	54	57	57	54	
Условия испытаний Pст.=840 Па										
7	К входу	85	54	62	70	76	78	80	74	
	К выходу	87	57	65	72	77	79	81	75	
	Кокружению	76	48	55	63	67	70	70	69	
	Кокружению в шумоизолированном корпусе	63	42	52	59	59	61	61	59	
Условия испытаний Pст.=1000 Па										
8	К входу	83	52	60	68	74	76	79	72	
	К выходу	85	55	63	70	77	79	81	77	
	Кокружению	74	46	52	61	65	68	68	67	
	Кокружению в шумоизолированном корпусе	61	37	47	54	54	57	57	54	
Условия испытаний L=5000 м³/ч, Pст.=1000 Па										
9	К входу	87	47	54	78	79	79	81	76	
	К выходу	94	52	61	81	85	90	88	84	
	Кокружению	76	50	56	65	65	69	72	72	
	Кокружению в шумоизолированном корпусе	66	46	53	77	78	78	80	75	
Условия испытаний L=6800 м³/ч, Pст.=1000 Па										
10	К входу	86	46	53	77	78	78	80	75	
	К выходу	93	51	60	80	84	89	87	83	
	Кокружению	75	47	53	62	66	69	69	68	
	Кокружению в шумоизолированном корпусе	62	37	47	54	54	57	57	54	
Условия испытаний Pст.=1000 Па										

(I)RF-B EC

Расшифровка обозначения

(I)RFE-B EC 500×300-S



высокопроизводительная модель сечение воздушного канала, мм  
электронно-коммутируемый двигатель крыльчатка с назад загнутыми лопатками  
E — электропитание 230 В/50 Гц  
D — электропитание 400 В/50 Гц  
прямоугольный вентилятор серии RF-B EC  
I — шумоизолированный корпус

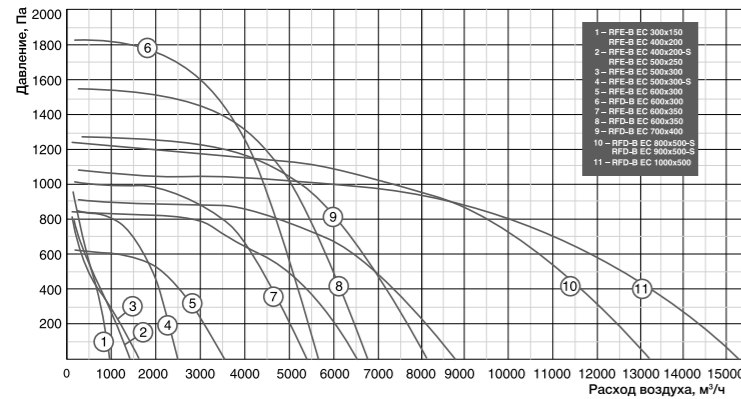


Двигатель EC Технология

Мотор MES колесо

Шум dB(A) низкий уровень

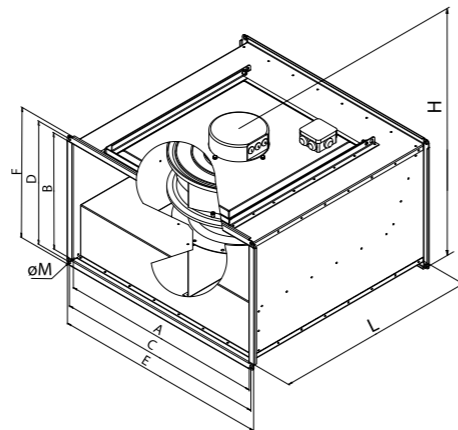
Сводные характеристики



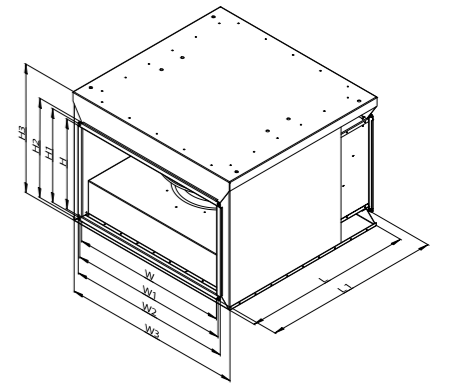
Технические данные

Модель	Макс. расход, м³/ч	Макс. напор, Па	Электропитание, В, ф, Гц	Электропотребление, кВт	Макс. рабочий ток, А	Частота вращения, об./мин	Уровень звуковой мощности, вх./вых./окр./изол., дБ(А)	Температура перемещаемого воздуха, °С
1 (I) RFE-B EC 300×150	950	950	230,1,50	0,16	1,2	4400	60/63/46	(-30)...+60
(I) RFE-B EC 400×200	950	950	230,1,50	0,16	1,2	4400	61/64/47	(-30)...+60
(I) RFE-B EC 400×200-S	1420	800	230,1,50	0,16	1,2	3100	65/69/52	(-30)...+60
(I) RFE-B EC 500×250	1420	800	230,1,50	0,16	1,2	3100	67/71/54	(-30)...+60
(I) RFE-B EC 500×300	1600	800	230,1,50	0,17	1,2	2900	70/74/57	(-30)...+60
(I) RFE-B EC 500×300-S	2480	840	230,1,50	0,54	2,38	3100	74/80/61	(-20)...+50
(I) RFE-B EC 600×300	3530	615	230,1,50	0,47	2,1	2020	68/74/55	(-20)...+50
(I) RFD-B EC 600×300	5820	1830	400,3,50	3,0	5,3	3660	69/75/56	(-20)...+50
(I) RFE-B EC 600×350	5600	1010	230,1,50	1,04	7,4	2180	68/74/54	(-20)...+50
(I) RFD-B EC 600×350	6980	1550	400,3,50	2,56	4,1	2950	72/78/59	(-20)...+50
(I) RFD-B EC 700×400	8350	1280	400,3,50	2,13	3,3	2270	65/71/51	(-20)...+50
(I) RFD-B EC 800×500-S	13200	1240	400,3,50	4,13	6,4	1970	81/90/68	(-20)...+50
(I) RFD-B EC 900×500-S	13200	1240	400,3,50	4,13	6,4	1970	79/86/66	(-20)...+50
(I) RFD-B EC 1000×500	15350	1075	400,3,50	3,59	5,6	1580	73/79/60	(-20)...+50

Типоразмер	Размеры, мм									Вес, кг
	A	B	C	D	E	F	H	L	M	
1 RFE-B EC 300×150	300	150	322	172	344	194	215*	400	9	6
RFE-B EC 400×200	400	200	422	222	444	244	270*	400	9	10
2 RFE-B EC 400×200-S	400	200	422	222	444	244	265*	465	9	10
RFE-B EC 500×250	500	250	522	272	544	294	320*	465	9	13
3 RFE-B EC 500×300	500	300	522	322	544	344	370*	570	9	16
4 RFE-B EC 500×300-S	500	300	522	322	544	344	375	570	9	20
5 RFE-B EC 600×300	600	300	622	322	644	344	390	650	9	28
6 RFD-B EC 600×300	600	300	622	322	644	344	465	650	9	30
7 RFE-B EC 600×350	600	350	622	372	644	394	450	700	9	44
8 RFD-B EC 600×350	600	350	622	372	644	394	450	700	9	44
9 RFD-B EC 700×400	700	400	722	422	744	444	545	800	9	55
10 RFD-B EC 800×500-S	800	500	822	522	844	544	645	925	9	85
9 RFD-B EC 900×500-S	900	500	922	522	944	544	645	925	9	89
11 RFD-B EC 1000×500	1000	500	1022	522	1044	544	630	955	9	98



Типоразмер	Размеры, мм										Вес, кг
	W	W1	W2	W3	H	H1	H2	H3	L	L1	
1 IRFE-B EC 300×150	300	322	344	360	150	172	194	228	370	401	11
IRFE-B EC 400×200	400	422	444	460	200	222	244	278	370	401	17
2 IRFE-B EC 400×200-S	400	422	444	460	200	222	244	280	435	466	18
IRFE-B EC 500×250	500	522	544	612	250	272	294	374	435	466	24
3 IRFE-B EC 500×300	500	522	544	612	300	322	344	424	538	570	29
4 IRFE-B EC 500×300-S	500	522	544	614	300	322	344	455	544	570	37
5 IRFE-B EC 600×300	600	622	644	714	300	322	344	480	624	650	50
6 IRFD-B EC 600×300	600	622	644	714	300	322	344	480	624	650	52
7 IRFE-B EC 600×350	600	622	644	714	350	372	394	528	676	700	67
8 IRFD-B EC 600×350	600	622	644	714	350	372	394	528	676	700	67
9 IRFD-B EC 700×400	700	722	744	820	400	422	444	582	772	800	97
10 IRFD-B EC 800×500-S	800	822	844	920	500	522	544	705	888	925	138
11 IRFD-B EC 900×500-S	900	922	944	1020	500	522	544	705	888	925	146
12 IRFD-B EC 1000×500	1000	1022	1044	1120	500	522	544	705	922	955	163

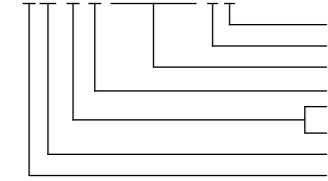


Акустические характеристики

Типоразмер	LwA, дБ(А)	Общий	В октавных полосах частот:							LwA, дБ(А)	Общий	В октавных полосах частот:								
			63	125	250	500	1000	2000	4000			8000	63	125	250	500	1000	2000	4000	8000
1 IRFE-B EC 300×150	К входу	60	48	57	54	50	47	44	41	39	К входу	69	57	66	63	59	56	53	50	48
К выходу	63	51	60	57	53	50	47	44	41	42	К выходу	75	63	72	69	65	62	59	56	54
Кокружению	46	54	64	63	64	58	51	48	45	45	Кокружению	56	44	53	50	46	43	40	37	35
На расстоянии 3 м, LpA(дБ(А))	39	47	57	56	57	51	44	41	38	38	На расстоянии 3 м, LpA(дБ(А))	49	37	46	43	39	36	33	30	28
Кокр. в изол. корпусе	36	46	56	57	54	53	47	45	40	40	Кокр. в изол. корпусе	46	36	46	40	36	32	30	30	32
Условия испытаний L=328 м³/ч, Pст.=730 Па											Условия испытаний L=1865 м³/ч, Pст.=1800 Па									
2 IRFE-B EC 400×200	К входу	61	49	58	55	51	48	45	42	40	К входу	67	55	64	61	57	54	51	48	46
К выходу	64	52	61	58	54	51	48	45	43	43	К выходу	74	62	71	68	64	61	58	55	53
Кокружению	47	55	65	64	65	59	52	49	46	46	Кокружению	54	63	72	71	72	66	59	56	54
На расстоянии 3 м, LpA(дБ(А))	40	48	58	57	58	52	45	42	39	39	На расстоянии 3 м, LpA(дБ(А))	47	56	65	64	65	59	52	49	47
Кокр. в изол. корпусе	37	45	55	53	54	49	42	38	36	36	Кокр. в изол. корпусе	44	53	62	60	61	56	49	46	43
Условия испытаний L=527 м³/ч, Pст.=510 Па											Условия испытаний L=2748 м³/ч, Pст.=920 Па									
3 IRFE-B EC 400×200-S	К входу	65	53	62	59	55	52	49	46	44	К входу	72	60	69	66	62	59	56	53	51
К выходу	69	57	66	63	59	56	53	50	48	48	К выходу	78	66	75	72	68	65	62	59	57
Кокружению	52	60	70	69	70	64	57	54	51	51	Кокружению	59	47	56	53	49	46	43	40	38
На расстоянии 3 м, LpA(дБ(А))	45	53	63	62	63	57	50	47	44	44	На расстоянии 3 м, LpA(дБ(А))	52	40	49	46	42	39	36	37	31
Кокр. в изол. корпусе	42	50	60	58	59	54	47	43	41	41	Кокр. в изол. корпусе	49	40	46	43	39	38	33	40	41
Условия испытаний L=900 м³/ч, Pст.=300 Па											Условия испытаний L=2747 м³/ч, Pст.=1500 Па									
4 IRFE-B EC 500×250	К входу	67	55	64	61	57	54	51	48	46	К входу	65	53	62	59	55	52	49	46	44
К выходу	71	59	68	65	61	58	55	52	50	50	К выходу	71	59	68	65	61	58	55	52	50
Кокружению	54	62	72	71	72	66	59	56	53	53	Кокружению	51	59	68	68	69	63	56	53	50
На расстоянии 3 м, LpA(дБ(А))	47	55	65	64	65	59	52	49	46	46	На расстоянии 3 м, LpA(дБ(А))	44	52	62	61	62	56	49	46	43
Кокр. в изол. корпусе	44	52	61	60	61	56	49	46	43	43	Кокр. в изол. корпусе	41	49	59	58	58	55	46	43	40
Условия испытаний L=1075 м³/ч, Pст.=280 Па											Условия испытаний L=3608 м³/ч, Pст.=1210 Па									
5 IRFE-B EC 500×300	К входу	70	58	67	64	60	57	54	51	49	К входу	81	69	78	75	71	68	65	62	60
К выходу	74	62	71	68	64	61	58	55	53	53	К выходу	90	78	87	84	80	77	74	71	69
Кокружению	57	45	54	51	47	44	41	38	36	36	Кокружению	68	56	65	62	58	55	52	49	47
На расстоянии 3 м, LpA(дБ(А))	50	38	47	44	40	37	34	31	29	29	На расстоянии 3 м, LpA(дБ(А))	61	49	58	55	51	48	45	42	40
Кокр. в изол. корпусе	47	35	44	40	36	33	30	28	26	26	Кокр. в изол. корпусе	55	43	52	49	45	42	39	36	34
Условия испытаний L=889 м³/ч, Pст.=340 Па											Условия испытаний L=9491 м³/ч, Pст.=820 Па									
6 IRFE-B EC 500×300-S	К входу	74	62	71	68	64	61	58	55	53	К входу	79	67	76	73	69	66	63	60	58
К выходу	80	68	77	74	70	67	64	61	59	59	К выходу	86	74	83	80	76	73	70	67	65
Кокружению	61	49	58	55	51	48	45	42	40	40	Кокружению	66	54	63	60	56	53	50	47	45
На расстоянии 3 м, LpA(дБ(А))	54	42	51	48	44	41	38	35	33	33	На расстоянии 3 м, LpA(дБ(А))	59	47	56	53	49	46	43	40	38
Кокр. в изол. корпусе	51	39	48	44	40	38	35	32	30	30	Кокр. в изол. корпусе	60	48	57	54	50	47	44	41	39
Условия испытаний L=1000 м³/ч, Pст.=805 Па											Условия испытаний L=9000 м³/ч, Pст.=840 Па									
7 IRFE-B EC 600×300	К входу	68	56	65	62	58	55	52	49	47	К входу	73	61	70	67	63	60	57	54	52
К выходу	74	62	71	68	64	61	58	55	53	53	К выходу	79	67	76	73	69	66	63	60	58
Кокружению	55	43	52	49	45															

(I)RF-B VIM с назад загнутыми лопатками

Расшифровка обозначения  
(I)RF D-B 500x300-2 S VIM



модификация  
количество полюсов электродвигателя  
сечение воздушного канала, мм  
крыльчатка с назад загнутыми лопатками  
E — электропитание 230 В/50 Гц  
D — электропитание 400 В/50 Гц  
прямоугольный канальный вентилятор серии RF-B  
I — шумоизолированный корпус



Низкое  
**LOW**  
энергопотребление

Мотор  
**MES**  
колесо

Легкое  
**EASY**  
обслуживание

Схемы электрических соединений

**Схема 1**  
230 В, 1ф., 50Гц

ГНУЕ — желто-зеленый  
БК — черный  
BN — коричневый

BU/GY — голубой или серый

**Схема 2**  
230 В, 1ф., 50Гц

ГНУЕ — желто-зеленый  
БК — черный

BN — коричневый  
WH — белый

**Схема 3**  
400 В, 3ф., 50Гц

ГНУЕ — желто-зеленый  
BU — голубой  
БК — черный

BN — коричневый  
WH — белый

**Схема 4**  
400 В, 3ф., 50Гц

ГНУЕ — желто-зеленый  
BU — голубой

БК — черный  
BN — коричневый

OG — оранжевый  
RD — красный

WH — белый  
GY — серый

Схема 5

400 В, 3ф., 50Гц

ГНУЕ — желто-зеленый  
BU — голубой

БК — черный  
BN — коричневый

OG — оранжевый  
RD — красный

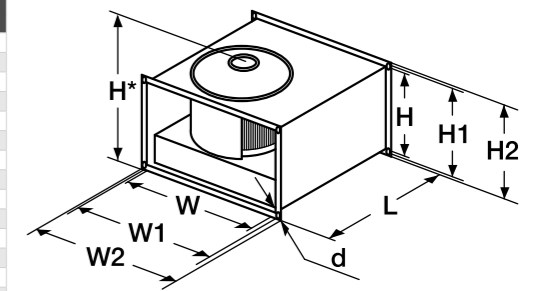
WH — белый  
GY — серый

Технические данные

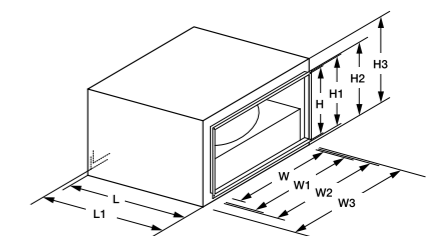
№	Модель	Максимальный расход, м³/ч	Максимальный напор, Па	Электропитание, В, ф., Гц	Электропотребление, кВт	Максимальный рабочий ток, А	Частота вращения, об./мин	Уровень звуковой мощности ВХ./ВЫХ./окр., дБ(А)	Температура перемещаемого воздуха, °С	Схема электрических соединений	Двигатель/клеммная коробка	Конденсатор, мкФ
1	RFE-B 300x150-2 VIM	560	290	230/1/50	0,07	0,31	2600	66/70/47	-30...+60	1	IP54/IP55	3
2	RFE-B 400x200-2M VIM	860	380	230/1/50	0,081	0,37	2410	72/77/59	-30...+60	2	IP54/IP55	3
3	RF&B 400x200-2 VIM	1200	510	230/1/50	0,104	0,48	2500	64/76/54	-30...+60	2	IP54/IP55	4
4	RFE-B 500x250-2 VIM	1500	650	230/1/50	0,18	0,83	2660	71/80/61	-30...+60	1	IP54/IP55	6
5	RFE-B 500x300-2 VIM	2000	720	230/1/50	0,21	0,98	2500	71/77/56	-30...+60	2	IP54/IP55	8
6	RFE-B 500x300-2S VIM	2350	750	400/3/50	0,62	1,1	2750	80/86/70	-30...+60	2	IP54/IP55	—
7	RFE-B 600x300-4VIM	2350	350	230/1/50	0,178	0,77	1390	61/72/51	-30...+60	1	IP54/IP55	6
8	RFD-B 600x300-4 VIM	2500	350	Δ230/3/50	0,17	0,8	1410	60/65/52	-30...+60	2	IP54/IP55	—
9	RFE-B 600x350-4 VIM	4600	450	230/1/50	0,375	1,7	1420	66/75/54	-30...+60	1	IP54/IP55	12
10	RFD-B 600x350-4 VIM	4400	445	Δ230/3/50	0,34	1,35	1420	63/68/53	-30...+60	2	IP54/IP55	—
11	RFE-B 700x400-4 VIM	6000	590	230/1/50	0,58	2,55	1410	66/74/57	-30...+60	1	IP54/IP55	16
12	RFD-B 700x400-4 VIM	5800	560	Δ230/3/50	0,58	2,47	1420	65/71/57	-30...+60	3	IP54/IP55	—
13	RFD-B 800x500-4 VIM	8500	700	Δ230/3/50	1,1	3,8	1440	74/80/64	-30...+60	3	IP54/IP55	—
14	(I)RFD-B 800x500-4S VIM	12500	820	Y400/3/50	2,7	4,78	1400	82/89/71	-30...+60	3	IP54/IP55	—
15	RFD-B 1000x500-4 VIM	11800	850	Δ230/3/50	2,0	6,2	1400	71/83/61	-30...+60	3	IP54/IP55	—
16	(I)RFD-B 1000x500-4S VIM	18000	1150	Y400/3/50	4,3	11,8	1370	88/93/77	-30...+60	3	IP54/IP55	—

Y400\* - схема подключаемая по умолчанию.

№	Модель	Размеры, мм									Вес, кг
		W	W1	W2	H	H1	H2	H*	L	D	
1	RFE-B 300x150-4 VIM	300	322	342	150	170	192	220	412	9	7
2	RFE-B 400x200-2M VIM	400	422	442	200	222	242	275	450	9	11
3	RFE-B 400x200-2 VIM	400	422	442	200	222	242	275	450	9	11
4	RFE-B 500x250-2 VIM	500	522	542	250	272	292	320	540	9	16
5	RFE-B 500x300-2 VIM	500	522	542	300	322	342	370	570	9	17
6	RFD-B 500x300-2S VIM	500	522	542	300	322	342	370	570	9	18
7	RFE-B 600x300-4 VIM	600	622	642	300	322	342	385	650	9	19
8	RFD-B 600x300-4 VIM	600	622	642	300	322	342	385	650	9	21
9	RFE-B 600x350-4 VIM	600	622	642	350	372	392	470	710	9	24
10	RFD-B 600x350-4 VIM	600	622	642	350	372	392	470	710	9	27
11	RFE-B 700x400-4 VIM	700	722	742	400	422	442	520	790	9	48
12	RFD-B 700x400-4 VIM	700	722	742	400	422	442	520	790	9	49
13	RFD-B 800x500-4 VIM	800	822	842	500	522	542	605	890	9	69
14	RFD-B 800x500-4S VIM	800	822	842	500	522	542	640	890	9	95
15	RFD-B 1000x500-4 VIM	1000	1022	1042	500	522	542	600	990	9	98
17	RFD-B 1000x500-4S VIM	1000	1022	1042	500	522	542	630	1057	9	121



№	Модель	Размеры, мм									Вес, кг	
		W	W1	W2	W3	H	H1	H2	H3	L		L1
14	IRFD-B 800x500-4S VIM	800	822	842	920	500	522	542	715	860	890	140
16	IRFD-B 1000x500-4S VIM	1000	1022	1042	1120	500	522	542	755	1025	1055	200

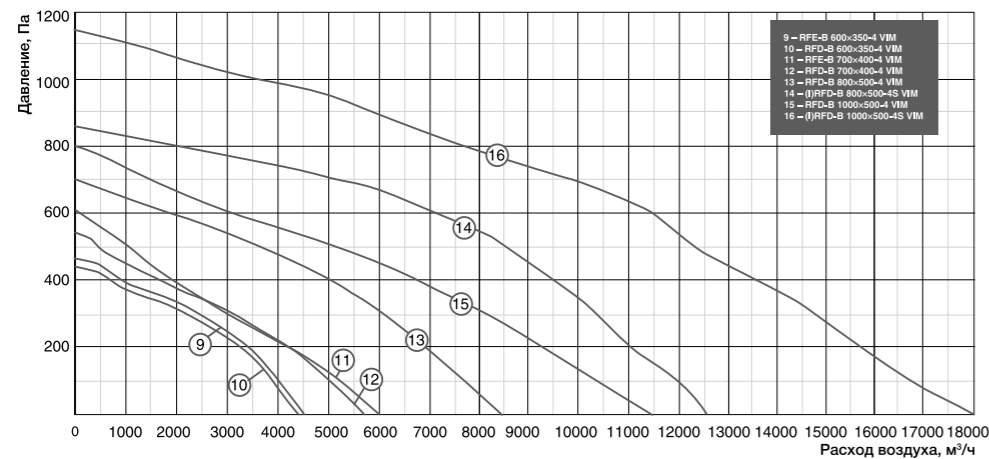
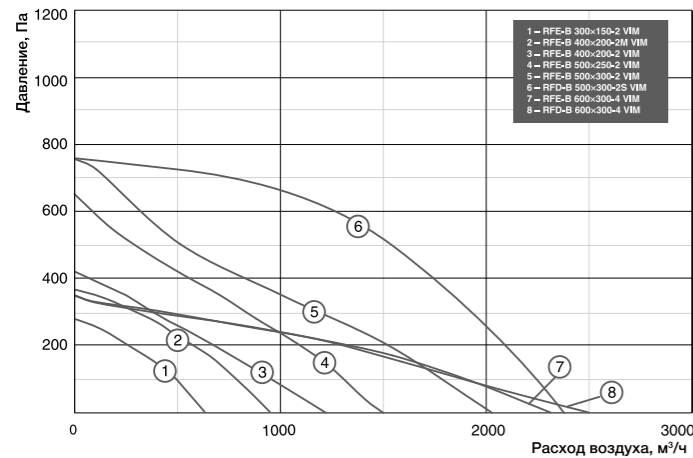


Акустические характеристики

	LwA, дБ(A)	Общий	В октавных полосах частот:							
			63	125	250	500	1000	2000	4000	8000
1 RFE-B 300x150-2VIM	К входу	66	44	55	59	61	60	55	50	43
	К выходу	70	48	58	63	65	64	60	54	47
	Кокружению	47	26	35	40	42	41	37	32	23
Условия испытаний L=300м³/ч, Pст.=180Па										
2 RFE-B 400x200-2M VIM	К входу	72	50	60	65	67	66	61	56	48
	К выходу	77	56	67	71	73	72	68	63	54
	Кокружению	59	37	46	53	54	54	49	43	35
Условия испытаний L=400м³/ч, Pст.=260Па										
3 RFE-B 400x200-2VIM	К входу	64	42	52	57	59	58	53	48	41
	К выходу	76	54	64	69	71	70	65	60	53
	Кокружению	54	32	43	47	49	48	43	38	30
Условия испытаний L=600м³/ч, Pст.=220Па										
4 RFE-B 500x250-2VIM	К входу	66	44	55	59	61	60	55	50	43
	К выходу	70	48	58	63	65	64	60	54	47
	Кокружению	47	26	35	40	42	41	37	32	23
Условия испытаний L=600м³/ч, Pст.=410Па										
5 RFE-B 500x300-2VIM	К входу	71	49	60	64	66	65	61	55	47
	К выходу	77	55	66	70	72	71	67	61	54
	Кокружению	56	34	44	49	51	50	46	40	32
Условия испытаний L=1000м³/ч, Pст.=345Па										
6 RFE-B 500x300-2S VIM	К входу	66	44	54	59	61	61	56	51	43
	К выходу	75	54	63	68	70	70	65	59	51
	Кокружению	54	32	43	47	49	48	44	38	31
Условия испытаний L=1000м³/ч, Pст.=680Па										
7 RFE-B 600x300-4VIM	К входу	61	39	49	54	56	55	50	45	37
	К выходу	72	50	61	66	67	66	62	56	48
	Кокружению	51	29	40	45	46	46	41	36	28
Условия испытаний L=1500м³/ч, Pст.=253Па										
8 RFD-B 600x300-4VIM	К входу	60	38	48	53	55	54	50	44	36
	К выходу	65	43	54	58	60	59	55	49	41
	Кокружению	53	31	42	46	48	47	43	37	29
Условия испытаний L=1750м³/ч, Pст.=200Па										
9 RFE-B 600x350-4VIM	К входу	66	44	54	59	61	61	56	51	43
	К выходу	75	54	63	68	70	70	65	59	51
	Кокружению	54	32	43	47	49	48	44	38	31
Условия испытаний L=2200м³/ч, Pст.=300Па										
10 RFD-B 600x350-4VIM	К входу	63	41	51	56	58	57	53	47	39
	К выходу	68	46	56	61	63	62	58	52	44
	Кокружению	53	32	42	46	48	48	43	37	29
Условия испытаний L=3000м³/ч, Pст.=230Па										

	LwA, дБ(A)	Общий	В октавных полосах частот:							
			63	125	250	500	1000	2000	4000	8000
11 RFE-B 700x400-4VIM	К входу	66	46	56	61	63	63	58	53	45
	К выходу	74	53	62	67	69	69	64	58	50
	Кокружению	57	35	48	49	52	51	47	41	33
Условия испытаний L=3000м³/ч, Pст.=285Па										
12 RFD-B 700x400-4VIM	К входу	65	47	56	60	61	63	57	51	43
	К выходу	71	52	61	65	66	68	62	56	48
	Кокружению	56	36	47	52	46	47	46	40	33
Условия испытаний L=3200м³/ч, Pст.=300Па										
13 RFD-B 800x500-4VIM	К входу	74	52	63	67	69	68	64	59	51
	К выходу	80	58	68	73	75	75	70	65	57
	Кокружению	64	42	52	57	59	58	54	47	41
Условия испытаний L=4500м³/ч, Pст.=450Па										
14 (I)RFD-B 800x500-4S VIM	К входу	82	60	71	76	77	77	72	66	58
	К выходу	90	68	79	83	85	84	79	74	66
	Кокружению	72	50	59	66	68	63	62	54	48
Кокр. в изол. корпусе										
15 RFD-B 1000x500-4VIM	К входу	71	49	59	64	66	65	61	55	47
	К выходу	82	62	69	76	76	77	72	67	58
	Кокружению	60	38	48	52	55	54	50	44	37
Условия испытаний L=6100м³/ч, Pст.=440Па										
16 (I)RFD-B 1000x500-4S VIM	К входу	88	66	76	82	83	82	77	73	65
	К выходу	93	71	81	86	88	88	83	77	69
	Кокружению	77	55	65	71	72	73	67	62	53
Кокр. в изол. корпусе										
Условия испытаний L=10000м³/ч, Pст.=720Па										

Сводные характеристики



SIB — комплекты для уличного монтажа с тепло-шумоизоляцией

Уровень звуковой мощности через корпус вентиляторов в сборе с SIB

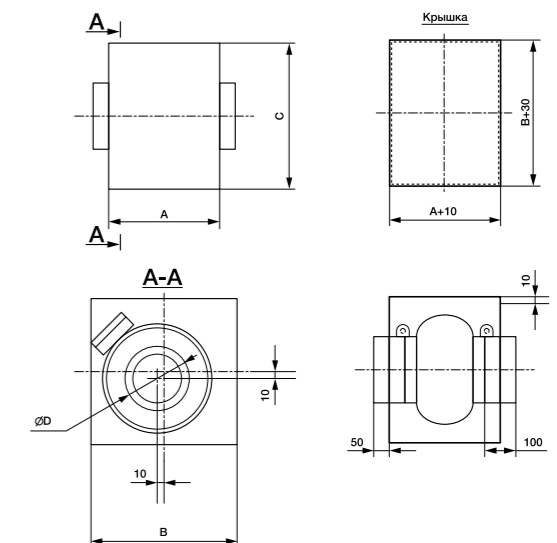


Модель вентилятора	LwАобщ., дБ(A)
CFk 100 MAX	36
CFk 125 MAX	38
CFk 160 MAX	43
CFk 200 MAX	43
CFk 250 MAX	45
CFk 315 MAX	47

Модель вентилятора	LwАобщ., дБ(A)
TUBE 100	37
TUBE 125	39
TUBE 160	40
TUBE 200	39
TUBE 250	44
TUBE 315	48

Модель вентилятора	LwАобщ., дБ(A)
CFk 100 VIM	36
CFk 125 VIM	38
CFk 160 VIM	43
CFk 200 VIM	43
CFk 250 VIM	45
CFk 315 VIM	47

Модель комплекта	Модель вентилятора	Размеры SIB, мм			
		d	A	B	C
SIB 100 S	CFk 100/TUBE 100	100	318	316	307
SIB 125 S	CFk 125/TUBE 125	125	318	316	307
SIB 160 S	CFk 160/TUBE 160	160	340	402	397
SIB 200 S	CFk 200/TUBE 200	200	340	402	397
SIB 250 S	CFk 250/TUBE 250	250	340	402	397
SIB 315 S	CFk 315/TUBE 315	315	398	472	465



Надёжная  
**ЗАЩИТА**  
от осадков

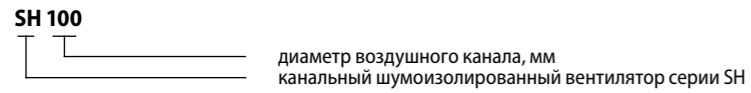
Изоляция  
**50 мм**  
звук/тепло

Шум  
**дБ(A)**  
низкий уровень

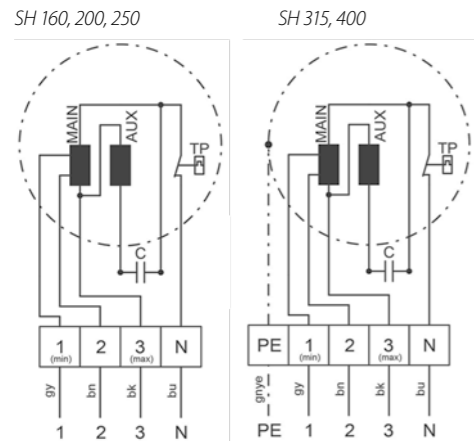


### SH

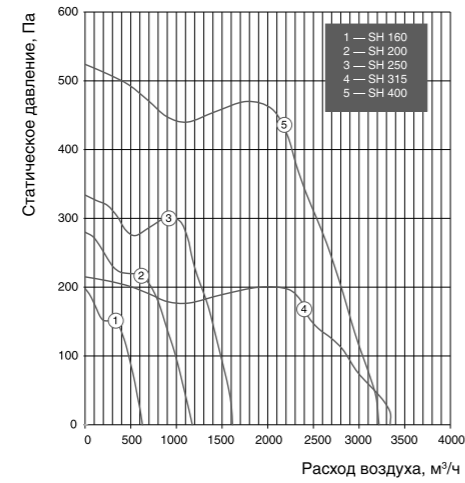
**Расшифровка обозначения**



**Схемы электрических соединений**



**Сводные характеристики**



Крыльчатка  
**RUCK**  
Германия

3-скорости  
HI/MED/LO  
двигателя

Шум  
**дБ(А)**  
низкий уровень

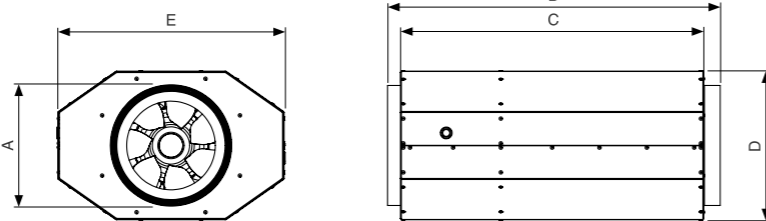
**Технические данные**

Электропитание 230 В, 50Гц, 1ф.  
Класс защиты от поражения электротоком I.  
Степень защиты двигателя/клемной колодки IP00/IP44

Модель	Макс.расход, м³/ч	Макс.напор, Па	Электропотребление, Вт	Макс. Рабочий ток, А	Частота вращения, об/мин	Уровень звуковой мощности, вх./вых./окр./шума (1м) дБ(А)	Температура перемещаемого воздуха, С
1 SH 160	630	200	47	0.22	2830	45/56/42	(-25)...+60
2 SH 200	1170	280	111	0.53	2790	49/64/54	(-25)...+60
3 SH 250	1610	330	178	0.83	2900	56/69/51	(-25)...+60
4 SH 315	3220	520	438	2.1	2870	63/77/61	(-25)...+60
5 SH 400	3340	215	215	1	1445	56/67/50	(-25)...+60

**Габаритные размеры**

Модель	A mm	B mm	C mm	D mm	E mm	Вес, кг
1 SH 160	Ø160	765	705	221	345	10,1
2 SH 200	Ø200	763	705	280	432	13,6
3 SH 250	Ø250	659	602	280	432	14,3
4 SH 315	Ø315	774	705	345	525	23,7
5 SH 400	Ø400	785	705	430	590	29,7



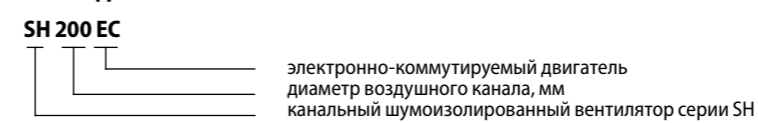
**Акустические характеристики**

Модель	LwA, дБ(А)	Общий	В октавных полосах частот:							
			63	125	250	500	1000	2000	4000	8000
1 SH 160	К входу	60	31	48	56	55	53	45	44	34
	К выходу	60	30	44	56	54	49	39	36	26
	Кокружению	56	28	33	45	54	51	39	30	20
	Звуковое давление Lp дБ(А) на расстоянии 3 м	47	19	24	36	45	42	30	21	11
Условия испытаний L=340 м³/ч, Pст.=145 Па										
2 SH 200	К входу	67	37	52	63	62	55	56	54	46
	К выходу	69	37	56	64	65	59	50	45	38
	Кокружению	56	38	41	51	50	51	45	40	28
	Звуковое давление Lp дБ(А) на расстоянии 3 м	47	29	32	42	41	42	36	31	19
Условия испытаний L=680 м³/ч, Pст.=215 Па										
3 SH 250	К входу	69	53	60	64	63	59	66	55	46
	К выходу	69	54	62	64	65	62	51	48	43
	Кокружению	54	48	46	47	44	42	40	35	27
	Звуковое давление Lp дБ(А) на расстоянии 3 м	45	39	37	38	35	33	31	26	18
Условия испытаний L=950 м³/ч, Pст.=310 Па										

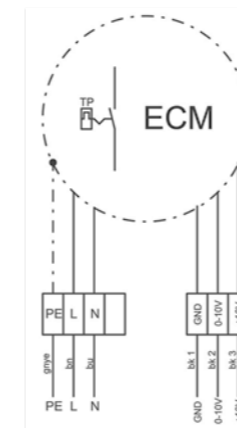
Модель	LwA, дБ(А)	Общий	В октавных полосах частот:							
			63	125	250	500	1000	2000	4000	8000
4 SH 315	К входу	76	52	60	71	70	66	67	65	55
	К выходу	77	56	65	70	72	70	61	59	51
	Кокружению	61	50	50	56	51	52	48	47	37
	Звуковое давление Lp дБ(А) на расстоянии 3 м	52	41	41	47	42	43	39	38	28
Условия испытаний L=1700 м³/ч, Pст.=460 Па										
5 SH 400	К входу	68	44	55	62	62	60	60	55	48
	К выходу	67	50	55	60	63	60	52	46	40
	Кокружению	56	56	50	44	47	47	35	28	20
	Звуковое давление Lp дБ(А) на расстоянии 3 м	47	47	41	35	38	38	26	19	11
Условия испытаний L=1900 м³/ч, Pст.=190 Па										

### SH EC

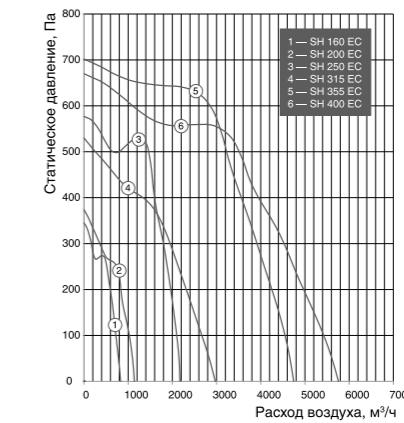
**Расшифровка обозначения**



**Схемы электрических соединений**



**Сводные характеристики**



Мотор-колесо  
**RUCK**  
Германия

Двигатель  
**EC**  
технология

Шум  
**дБ(А)**  
низкий уровень

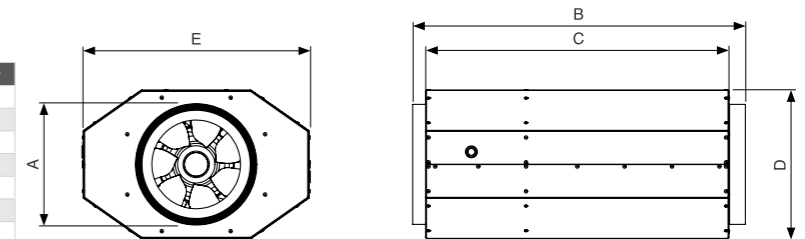
**Технические данные**

Электропитание 230 В, 50Гц, 1ф.  
Класс защиты от поражения электротоком I.  
Степень защиты двигателя/клемной колодки IP33/IP44

Модель	Макс.расход, м³/ч	Макс.напор, Па	Электропотребление, Вт	Макс. Рабочий ток, А	Частота вращения, об/мин	Уровень звуковой мощности, вх./вых./окр./шума (1м) дБ(А)	Температура перемещаемого воздуха, С
1 SH 160 EC	830	350	68	0.59	3750	49/63/47	(-30)...+45
2 SH 200 EC	1140	375	119	1	3160	52/67/54	(-30)...+45
3 SH 250 EC	2170	580	314	2.2	3865	65/76/58	(-30)...+45
4 SH 315 EC	2970	535	293	2.1	2910	61/75/66	(-30)...+45
5 SH 355 EC	4745	700	723	3.32	3000	69/-/63	(-25)...+60
6 SH 400 EC	5760	670	715	3.3	2620	67/82/58	(-25)...+60

**Габаритные размеры**

Модель	A mm	B mm	C mm	D mm	E mm	Вес, кг
1 SH 160 EC	Ø160	765	705	221	345	10,0
2 SH 200 EC	Ø200	763	705	280	432	12,8
3 SH 250 EC	Ø250	659	602	280	432	12,9
4 SH 315 EC	Ø315	774	705	345	525	18,3
5 SH 355 EC	Ø355	793	705	385	565	21,4
6 SH 400 EC	Ø400	785	705	430	590	28,4



**Акустические характеристики**

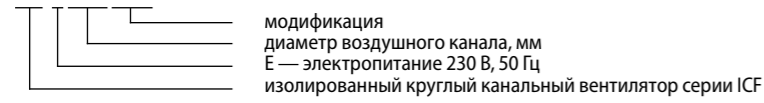
Модель	LwA, дБ(А)	Общий	В октавных полосах частот:							
			63	125	250	500	1000	2000	4000	8000
1 SH 160 EC	К входу	65	37	45	57	60	58	54	56	48
	К выходу	66	34	48	58	63	59	49	49	39
	Кокружению	53	38	36	42	47	49	44	36	31
	Звуковое давление Lp дБ(А) на расстоянии 3 м	44	29	27	33	38	40	35	27	22
Условия испытаний L=440 м³/ч, Pст.=215 Па										
2 SH 200 EC	К входу	69	40	51	64	64	60	59	57	51
	К выходу	70	41	49	67	66	60	52	52	42
	Кокружению	54	40	42	48	50	48	43	39	26
	Звуковое давление Lp дБ(А) на расстоянии 3 м	45	31	33	39	40	39	34	30	17
Условия испытаний L=740 м³/ч, Pст.=250 Па										

Модель	LwA, дБ(А)	Общий	В октавных полосах частот:							
			63	125	250	500	1000	2000	4000	8000
3 SH 250 EC	К входу	75	47	57	67	69	68	66	65	58
	К выходу	75	45	62	68	70	69	58	56	47
	Кокружению	63	55	49	58	55	57	51	44	35
	Звуковое давление Lp дБ(А) на расстоянии 3 м	54	46	40	49	46	48	42	35	26
Условия испытаний L=1250 м³/ч, Pст.=510 Па										
4 SH 315 EC	К входу	75	38	55	70	66	68	67	65	57
	К выходу	75	36	54	70	68	68	66	60	52
	Кокружению	60	34	43	51	52	58	44	44	33
	Звуковое давление Lp дБ(А) на расстоянии 3 м	51	25	34	42	43	49	35	35	24
Условия испытаний L=1700 м³/ч, Pст.=350 Па										
5 SH 400 EC	К входу	71	36	52	66	65	62	64	60	49
	К выходу	73	42	57	66	70	65	60	58	49
	Кокружению	57	34	38	48	55	46	39	37	30
	Звуковое давление Lp дБ(А) на расстоянии 3 м	48	25	29	39	46	37	30	28	21
Условия испытаний L=1770 м³/ч, Pст.=265 Па										

ICF VIM

Расшифровка обозначения

ICF E 250 VIM



Схемы электрических соединений

Схема 1 (230 В, 1 ф.)

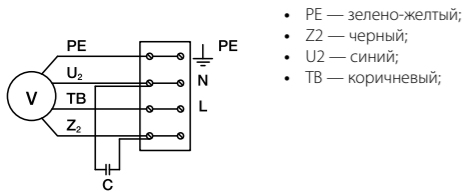
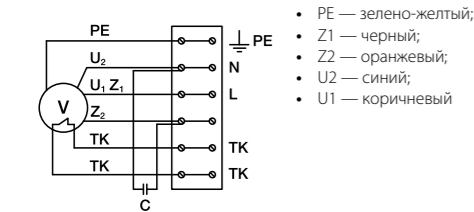


Схема 2 (230 В, 1 ф.)

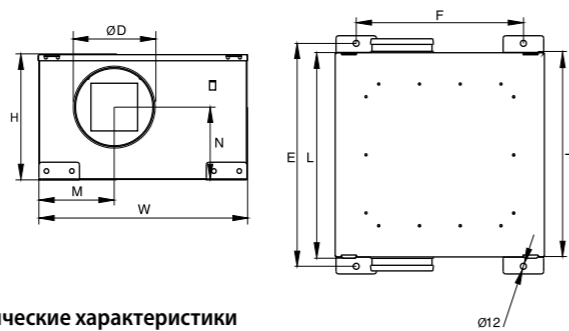


Технические данные

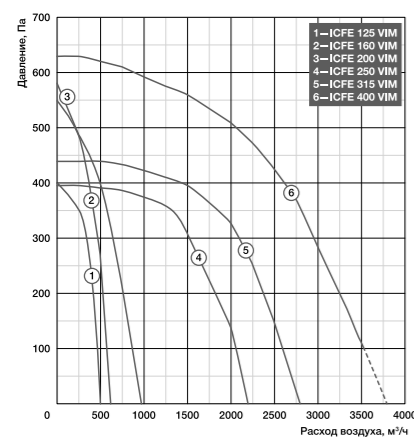
Электропитание 230 В, 50 Гц, 1 ф.  
Степень защиты IPX4, класс защиты I.

№	Модель	Максимальный расход, м³/ч	Максимальное статическое давление, Па	Электропотребление, кВт	Максимальный рабочий ток, А	Частота вращения, об/мин	Уровень звуковой мощности, вх./вых./через корпус при п макс дБ(А)	Температура перемещаемого воздуха, С	Схема электрических соединений	Конденсатор, мкф
1	ICFE 125 VIM	500	400	0,25	1,08	1920	61/74/51	-30...+60	1	4
2	ICFE 160 VIM	620	550	0,28	1,25	2150	64/79/57	-25...+60	1	8
3	ICFE 200 VIM	970	580	0,15	0,67	2440	64/79/57	-30...+60	1	3
4	ICFE 250 VIM	2200	395	0,91	4,0	1390	65/79/57	-30...+60	2	16
5	ICFE 315 VIM	2800	440	1,25	5,5	1350	71/82/60	-30...+60	2	30
6	ICFE 400 VIM	3800	630	2,3	10	1380	76/89/66	-25...+50	1	50

Модель	Размеры, мм								Вес, кг
	L	W	H	M	N	D	E	F	
1 ICFE 125 VIM	400	410	246	130	143	125	440	330	13
2 ICFE 160 VIM	400	410	246	149	143	160	440	330	14
3 ICFE 200 VIM	600	560	366	170	230	200	640	480	28
4 ICFE 250 VIM	694	694	446	218	269	250	734	614	41
5 ICFE 315 VIM	694	694	446	218	249	315	734	614	45
6 ICFE 400 VIM	768	768	516	252	285	400	808	688	62



Сводные характеристики



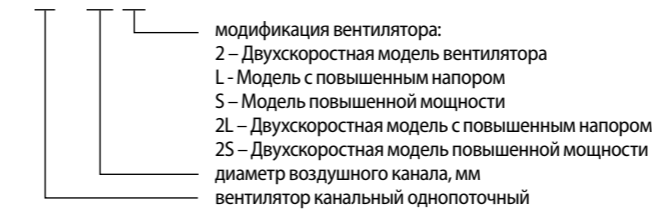
Акустические характеристики

Модель	LwA, дБ(А)	Общий	В октавных полосах частот:								
			63	125	250	500	1000	2000	4000	8000	
1 ICFE 125 VIM	К входу	61	56	50	55	52	52	51	47	35	
			К выходу	74	53	56	63	70	69	65	60
			Кокружению	51	40	39	43	45	44	41	38
			Условия испытаний L=288 м³/ч, Pст.=252 Па								
2 ICFE 160 VIM	К входу	67	59	56	61	58	58	59	55	43	
			К выходу	79	57	61	70	75	75	69	66
			Кокружению	57	43	45	50	51	50	47	45
			Условия испытаний L=492 м³/ч, Pст.=179 Па								
3 ICFE 200 VIM	К входу	80	56	66	77	74	72	67	63	48	
			Кокружению	57	41	50	53	49	46	44	43
			Условия испытаний L=755 м³/ч, Pст.=117 Па								
			К входу	65	58	59	54	57	55	56	50
4 ICFE 250 VIM	К входу	79	59	65	73	75	71	71	63	48	
			Кокружению	57	45	49	50	51	47	48	42
			Условия испытаний L=1380 м³/ч, Pст.=241 Па								
			К входу	71	66	66	59	60	61	60	54
5 ICFE 315 VIM	К входу	82	65	71	78	77	73	74	65	51	
			Кокружению	60	51	55	53	53	50	50	44
			Условия испытаний L=2304 м³/ч, Pст.=130 Па								
			К входу	76	69	69	64	69	69	67	63
6 ICFE 400 VIM	К входу	89	70	78	84	83	82	81	75	65	
			Кокружению	66	55	60	58	60	59	57	53
			Условия испытаний L=3259 м³/ч, Pст.=161 Па								
			К входу	76	69	69	64	69	69	67	63

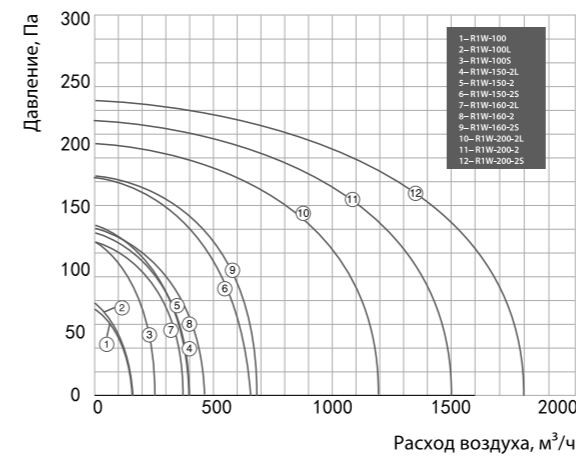
R1W

Расшифровка обозначения

R1W 150 2



Сводные характеристики



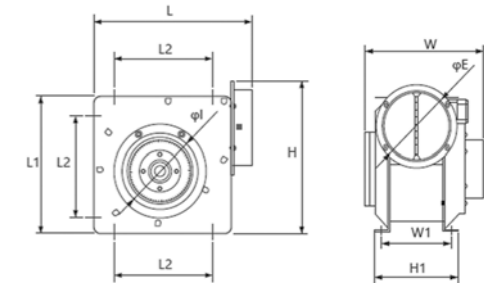
Компактная  
SLIM  
конструкция

Встроенный  
обратный  
клапан

Встроенная  
монтажная  
пластина

Габаритные характеристики

Модель	Размеры, мм									
	L	L1	L2	W	W1	H	H1	E	I	
1 R1W-100	215	181	120	175	103	199	118	98	98	
2 R1W-100L	215	181	120	175	103	199	118	98	98	
3 R1W-100S	215	181	120	175	103	199	118	98	98	
4 R1W-150-2L	270	230	120	207	137	250	157	150	150	
5 R1W-150-2	270	230	120	207	137	250	157	150	150	
6 R1W-150-2S	292	252	142	220	143	285	159	150	150	
7 R1W-160-2L	270	230	120	207	137	250	157	160	160	
8 R1W-160-2	270	230	120	207	137	250	157	160	160	
9 R1W-160-2S	292	252	142	220	143	285	159	160	160	
10 R1W-200-2L	343	297	170	232	194	342	218	200	200	
11 R1W-200-2	343	297	170	232	194	342	218	200	200	
12 R1W-200-2S	343	297	170	232	194	342	218	200	200	



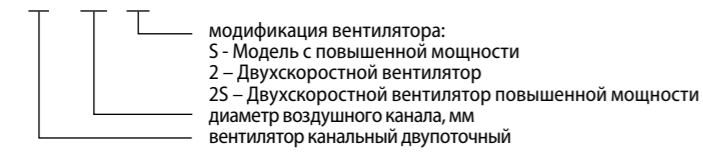
Технические данные

Модель	Макс. расход м³/ч	Максимальное статическое давление, Па	Электропитание, В/ф, Гц	Энергопотребление, Вт	Рабочий ток, А	Частота вращения, об./мин	Макс. Температура перемещаемого воздуха, °С	Уровень звуковой мощности дБ(А)	Вес, кг
1 R1W-100	150	65	230/1,50	22	0,1	1360	50	40	14
2 R1W-100L	150	60	230/1,50	25	0,11	2410	50	38	14
3 R1W-100S	250	106	230/1,50	30	0,14	2410	50	45	14
4 R1W-150-2L	380/280	125	230/1,50	33/28	0,15/0,13	1200	50	41	15,6
5 R1W-150-2	450/300	127	230/1,50	42/30	0,19/0,1	1310	50	42	15,6
6 R1W-150-2S	650/550	170	230/1,50	85/65	0,39/0,3	1310	50	46	15,6
7 R1W-160-2L	400/350	130	230/1,50	35/30	0,16/0,1	1210	50	43	15,6
8 R1W-160-2	470/400	133	230/1,50	44/32	0,2/0,15	1320	50	44	16
9 R1W-160-2S	680/600	175	230/1,50	88/70	0,4/0,32	1220	50	48	15,6
10 R1W-200-2L	1200/750	207	230/1,50	200/180	0,9/0,82	1280	50	48	19
11 R1W-200-2	1500/1350	220	230/1,50	300/280	1,36/1,27	1130	50	52	19
12 R1W-200-2S	1800/1620	240	230/1,50	330/290	1,5/1,32	1270	50	54	20

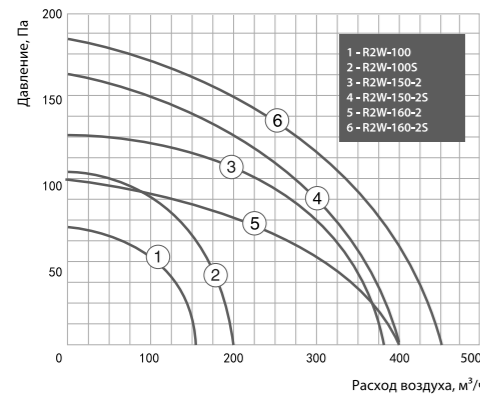
## R2W

### Расшифровка обозначения

R2W 160 2S



### Сводные характеристики



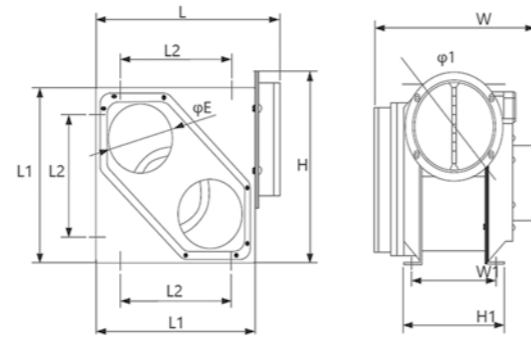
Компактная  
**SLIM**  
 конструкция

Встроенный  
 обратный  
 клапан

2  
 воздушных  
 канала

### Габаритные характеристики

Модель	Размеры, мм							
	L	L1	L2	φE	W	W1	H1	φ1
1	215	181	120	75	211	103	199	98
2	215	181	120	75	211	103	199	98
3	270	230	120	100	240	137	250	150
4	270	230	120	100	240	137	250	150
5	270	230	120	100	240	137	250	160
6	270	230	120	100	240	137	250	160



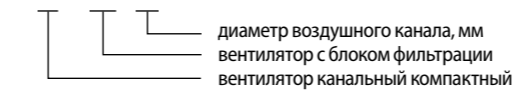
### Технические данные

Модель	Макс. расход м³/ч	Максимальное статическое давление, Па	Электропитание, В/ф, ГЦ	Энергопотребление, Вт	Рабочий ток, А	Частота вращения, об./мин	Макс. Температура перемещаемого воздуха, °С	Уровень звуковой мощности дБ(А)	Вес, кг
1	160	75	230,1,50	23	0,11	1390	50	38	10,4
2	200	105	230,1,50	30	0,14	1390	50	43	10,4
3	380/280	135	230,1,50	33	0,15/0,13	1400	50	40	14,6
4	400/300	155	230,1,50	42	0,19/0,15	1370	50	52	14,6
5	400/380	100	230,1,50	33	0,15/0,13	1400	50	42	15
6	450/350	175	230,1,50	42	0,19/0,15	1370	50	54	15,2

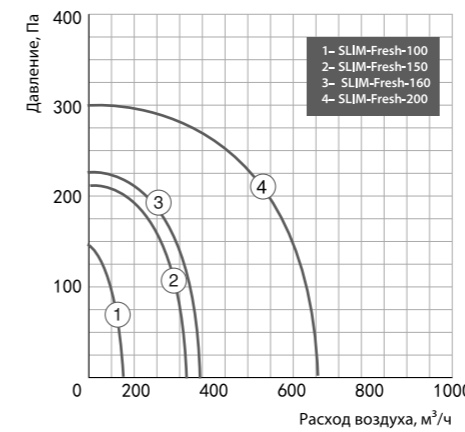
## SLIM-Fresh

### Расшифровка обозначения

SLIM Fresh 100



### Сводные характеристики

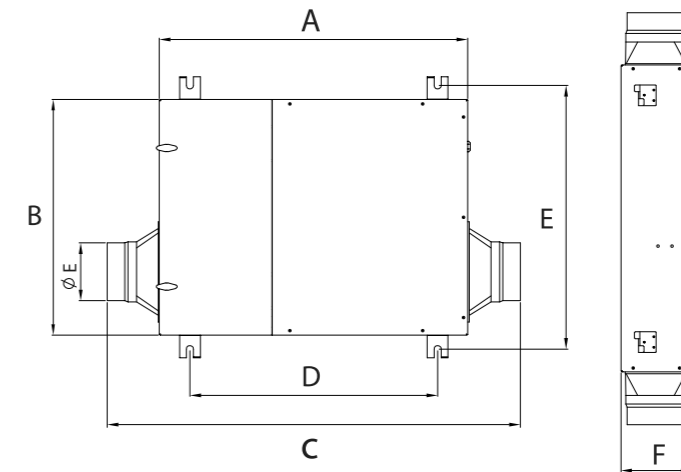


Две скорости  
**HIGH/LOW**  
 двигателя

Компактная  
**SLIM**  
 конструкция

Фильтрация  
**3**  
 ступени

### Габаритные характеристики



Модель	Размеры, мм			
	B	C	D	φF
1	523	400	701	420
2	523	400	673	420
3	523	400	673	420
4	523	400	700	420

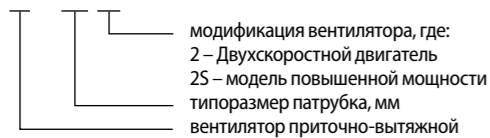
### Технические данные

Модель	Макс. расход м³/ч	Максимальное статическое давление, Па	Электропитание, В/ф, ГЦ	Класс предфильтра	Класс HEPA фильтра	Энергопотребление, Вт	Рабочий ток, А	Частота вращения, об./мин	Макс. Температура перемещаемого воздуха, °С	Уровень звуковой мощности дБ(А)	Вес, кг
1	160/120	160	230,1,50	G3	H11	45/30	0,2/0,14	1320	50	24/21	9,8
2	350/290	210	230,1,50	G3	H11	75/55	0,34/0,25	1370	50	35/28	11,5
3	370/310	230	230,1,50	G3	H11	80/60	0,36/0,27	1370	50	37/30	12
4	650/500	300	230,1,50	G3	H11	110/85	0,5/0,39	1300	50	42/38	13

SEF

Расшифровка обозначения

SEF 100 2



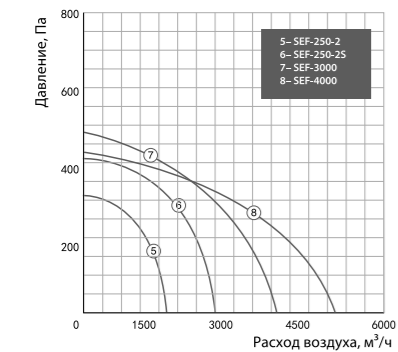
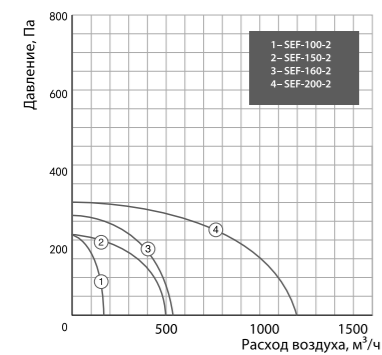
Компактная конструкция **SLIM**

Приточно-вытяжной

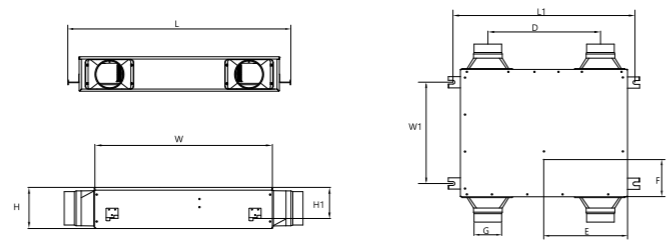
Две скорости двигателя **HIGH/LOW**



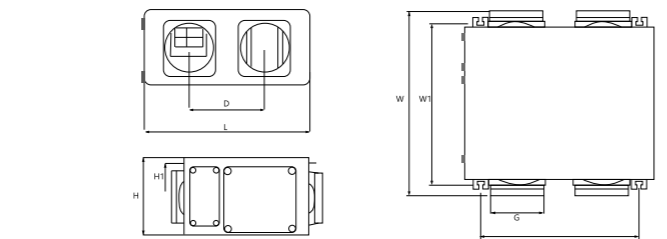
Сводные характеристики



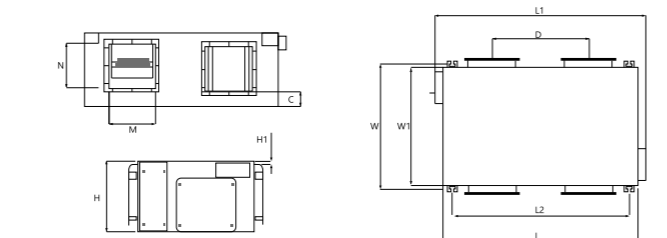
Габаритные характеристики



Модель	Размеры, мм									
	L	L1	W	W1	H	H1	D	F	E	G
1 SEF-100-2	875	845	703	420	123	93	538	192	393	Ø150
2 SEF-150-2	875	845	673	420	197	167	538	192	399	Ø150
3 SEF-160-2	875	845	700	420	247	217	544	192	393	Ø150
4 SEF-200-2	875	845	700	420	247	217	544	192	393	Ø150



Модель	Размеры, мм									
	L	L1	W	W1	H	H1	D	F	E	G
1 SEF-250-2	869	731	795	698	365	17	400	φ200	393	Ø150
2 SEF-250-2S	869	731	795	698	365	17	400	φ200	399	Ø150



Модель	Размеры, мм									
	L	L1	W	W1	H	H1	D	F	E	G
1 SEF-3000	1000	1050	897	580	621	376	17	500	85	220x220
2 SEF-4000	1000	1050	897	580	621	376	17	500	85	220x220

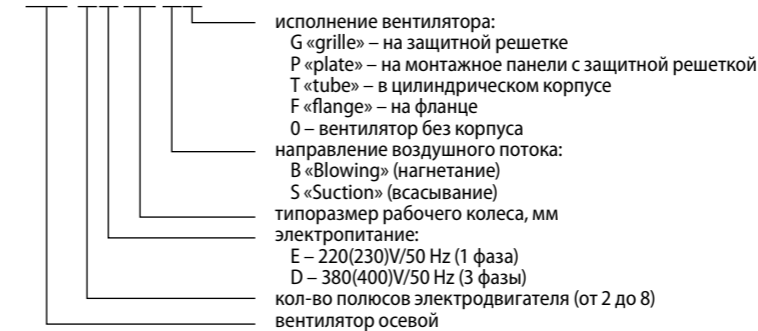
Технические данные

Модель	Макс. расход м³/ч	Максимальное статическое давление, Па	Электропитание, В/ф, ГЦ	Энергопотребление, Вт	Рабочий ток, А	Частота вращения, об./мин	Макс. температура перемещаемого воздуха, °С	Уровень звуковой мощности дБ(А)	Вес, кг
1 SEF-100-2	180/100	210	230,1,50	80	0,37/0,23	1350	50	36	17
2 SEF-150-2	500/350	210	230,1,50	160	0,73/0,55	1250	50	40	18,5
3 SEF-160-2	520/370	320	230,1,50	180	0,82/0,64	1300	50	42	19
4 SEF-200-2	1200/800	350	230,1,50	450	2,04/1,82	1300	50	54	24
5 SEF-250-2	1500/1200	370	230,1,50	490	2,23/2,04	1270	50	52	39
6 SEF-250-2S	2000/1700	440	230,1,50	800	3,64/3,18	1320	50	62	39
7 SEF-3000	3000	460	230,1,50	1160	5,27	1000	50	65	52
8 SEF-4000	4000	460	230,1,50	1500	6,82	1020	50	68	55

AXW (230 В, 1 ф.)

Расшифровка обозначения

AXW 4 E 910 B P



Шум **dB(A)**  
низкий уровень

Максимальный расход **11000 м³/ч**

Низкое энергопотребление **LOW**

Технические данные

Класс защиты от поражения электротоком I  
Степень защиты двигателя IP54  
Минимальная температура перемещаемого воздуха -25 °С

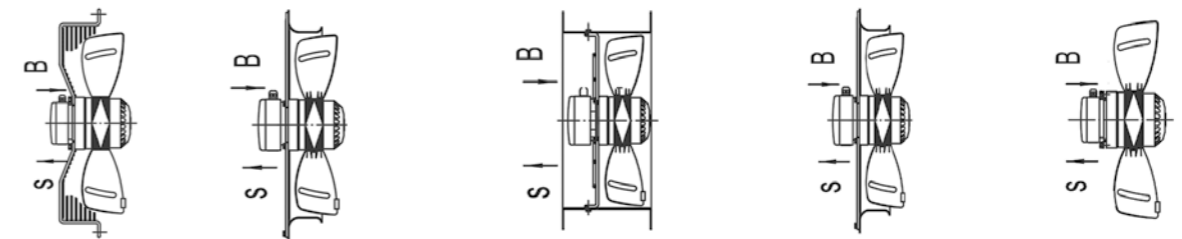
№	Модель	Напряжение, В	Частота, Гц	Электропотребление, Вт	Рабочий ток, А	Частота вращения, об/мин	Макс. температура перемещаемого воздуха, °С
1	AXW 2E200	230	50	80	0,35	2700	+65
2	AXW 4E200	230	50	29	0,12	1460	+75
3	AXW 2E250	230	50	180	0,78	2500	+65
4	AXW 4E250	230	50	50	0,22	1380	+75
5	AXW 2E300	230	50	250	1,1	2530	+65
6	AXW 4E300	230	50	90	0,38	1370	+65
7	AXW 4E315	230	50	100	0,5	1400	+65
8	AXW 4E350	230	50	138	0,68	1370	+65
9	AXW 6E350	230	50	80	0,4	930	+65
10	AXW 4E400	230	50	180	0,81	1350	+65
11	AXW 6E400	230	50	115	0,67	940	+60
12	AXW 4E450	230	50	250	1,15	1380	+55
13	AXW 6E450	230	50	150	0,68	900	+55
14	AXW 4E500	230	50	420	1,85	1320	+50
15	AXW 6E500	230	50	230	1,15	920	+50
16	AXW 4E550	230	50	550	2,45	1310	+50
17	AXW 6E550	230	50	330	1,68	910	+50
18	AXW 8E550	230	50	120	0,55	630	+60
19	AXW 4E600	230	50	810	3,5	1315	+50
20	AXW 6E600	230	50	500	2,2	930	+50
21	AXW 8E600	230	50	120	0,5	650	+60
22	AXW 4E630	230	50	810	3,5	1315	+50
23	AXW 6E630	230	50	500	2,2	930	+50
24	AXW 8E630	230	50	200	1,00	650	+60
25	AXW 8E710	230	50	500	2,3	610	+60

Направление воздуха

B — blowing / нагнетание  
S — suction / всасывание

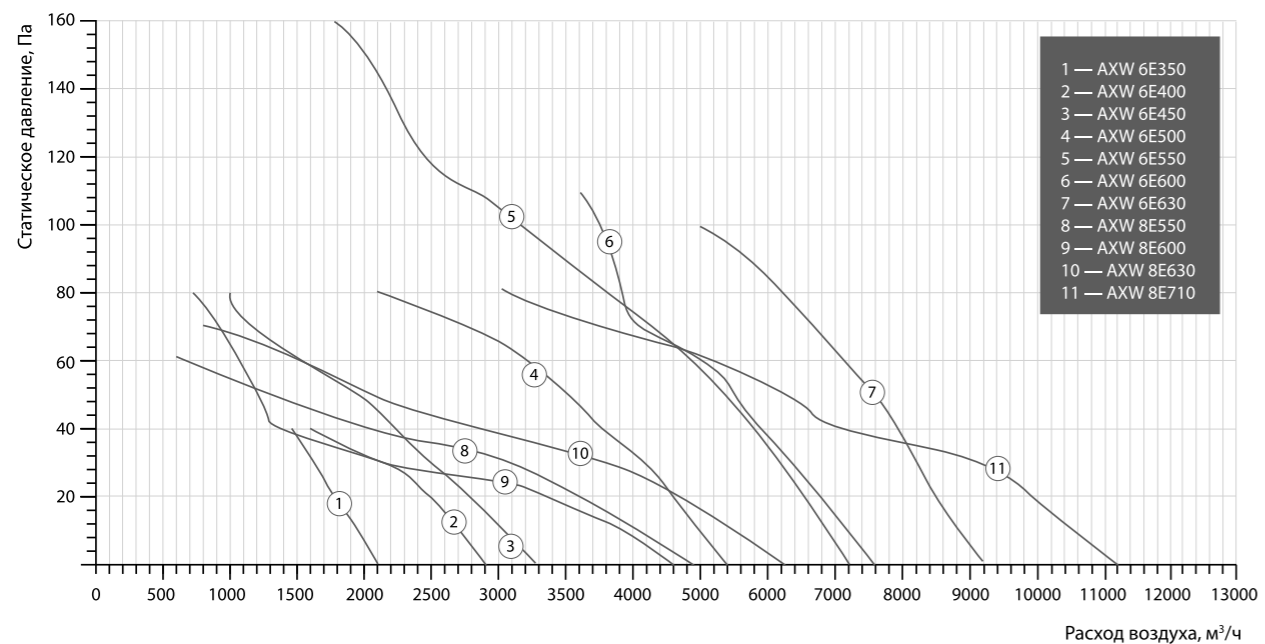
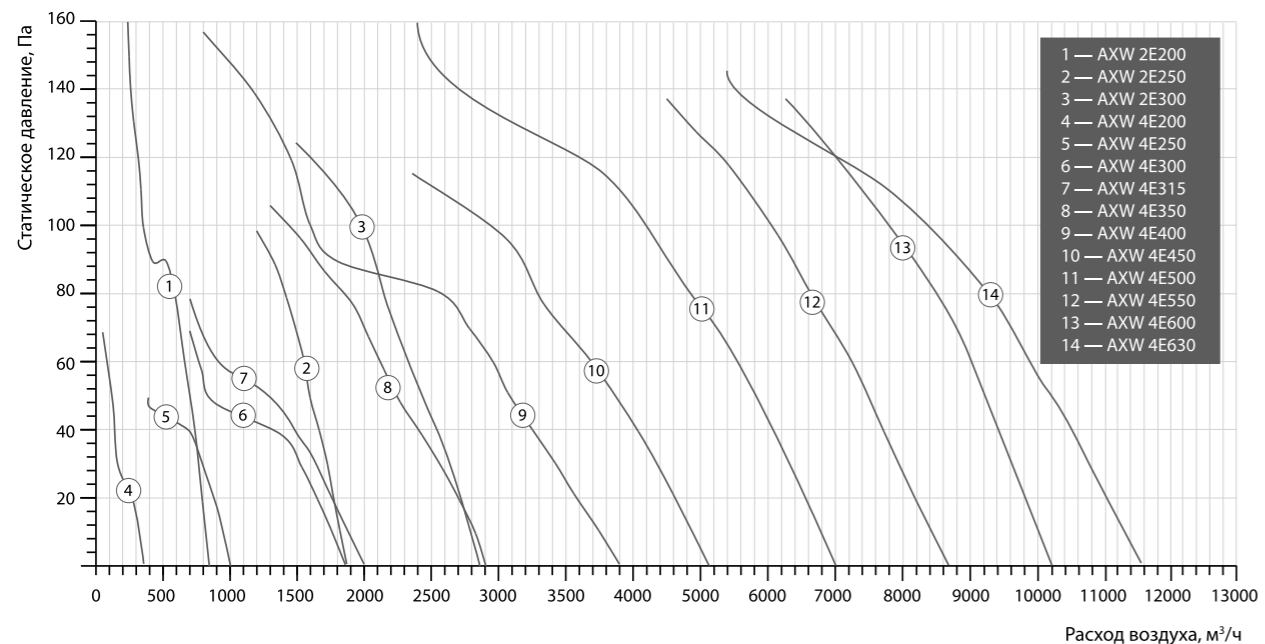
Исполнение вентилятора

G «grille» – на защитной решетке  
P «plate» – на монтажной панели с защитной решеткой  
T «tube» – в цилиндрическом корпусе  
F «flange» – на фланце  
O – вентилятор (мотор-колесо) без корпуса



Сводные характеристики

Исполнение P



AXW (380 В, 3 ф.)

Расшифровка обозначения

AXW 6 E Y 910 S G

- исполнение вентилятора:
  - G «grille» – на защитной решетке
  - P «plate» – на монтажные панели с защитной решеткой
  - T «tube» – в цилиндрическом корпусе
  - F «flange» – на фланце
  - 0 – вентилятор без корпуса
- направление воздушного потока:
  - B «Blowing» (нагнетание)
  - S «Suction» (всасывание)
- типоразмер рабочего колеса, мм
  - Y (при наличии) – возможность подключения по схемам D/Y «треугольник» / Y «звезда»
- электропитание:
  - E – 220(230)V/50 Hz (1 фаза)
  - D – 380(400)V/50 Hz (3 фазы)
- кол-во полюсов электродвигателя (от 2 до 8)
- вентилятор осевой



Шум  
dB(A)  
низкий уровень

Максимальный расход  
28000 м³/ч

Низкое энергопотребление  
LOW

Технические данные

Класс защиты от поражения электротоком I  
Степень защиты двигателя IP54  
Минимальная температура перемещаемого воздуха -25 °C

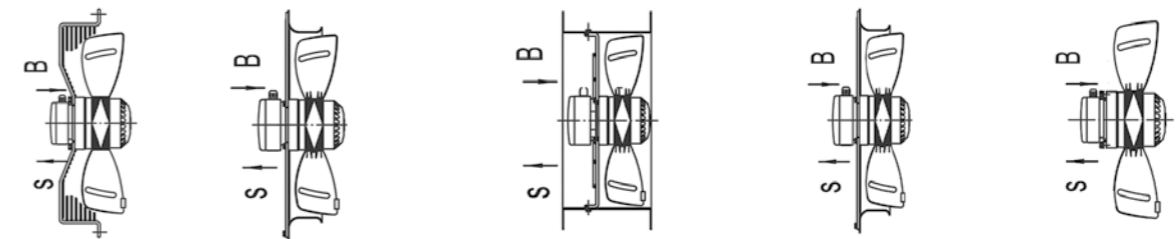
№	Модель	Напряжение, В	Частота, Гц	Электропотребление, Вт	Рабочий ток, А	Частота вращения, об/мин	Макс. Температура перемещаемого воздуха, °C
1	AXW 2D200	380	50	70	0,16	2650	+75
2	AXW 2D250	380	50	160	0,3	2550	+65
3	AXW 4D300	380	50	95	0,26	1400	+65
4	AXW 4D315	380	50	110	0,25	1400	+65
5	AXW 4D350	380	50	145	0,37	1390	+65
6	AXW 6D350	380	50	90	0,29	940	+65
7	AXW 4D400	380	50	190	0,48	1380	+65
8	AXW 6D400	380	50	115	0,36	900	+60
9	AXW 4D450	380	50	250	0,58	1400	+65
10	AXW 6D450	380	50	150	0,48	930	+55
11	AXW 4D500	380	50	450	0,93	1320	+50
12	AXW 6D500	380	50	250	0,78	920	+50
13	AXW 4D550	380	50	650	1,2	1300	+50
14	AXW 6D550	380	50	330	0,87	900	+50
15	AXW 8D550	380	50	160	0,41	630	+60
16	AXW 4D600	380	50	860	1,95	1365	+50
17	AXW 6D600	380	50	550	1,57	920	+50
18	AXW 8D600	380	50	160	0,4	630	+60
19	AXW 4D630	380	50	860	1,95	1365	+50
20	AXW 6D630	380	50	550	1,57	920	+50
21	AXW 8D630	380	50	160	0,41	630	+60
22	AXW 4D710	380	50	2700	4,6	1350	+50
23	AXW 6DY710	400 D/Y	50	1100/700	2,35/1,2	900/760	+70
24	AXW 8D710	380	50	500	1	610	+60
25	AXW 6DY800	400 D/Y	50	1650/1060	3,65/1,94	880/700	+50
26	AXW 8D800	400	50	600	1,3	630	+60
27	AXW 6DY910	400	50	3100	5,4	890	+60
28	AXW 6DY910	400 D/Y	50	2450/1550	4,7/2,6	870/670	+50
29	AXW 8DY910	400 D/Y	50	1000/580	2,2/1,1	650/470	+60

Направление воздуха

- B — blowing / нагнетание
- S — suction / всасывание

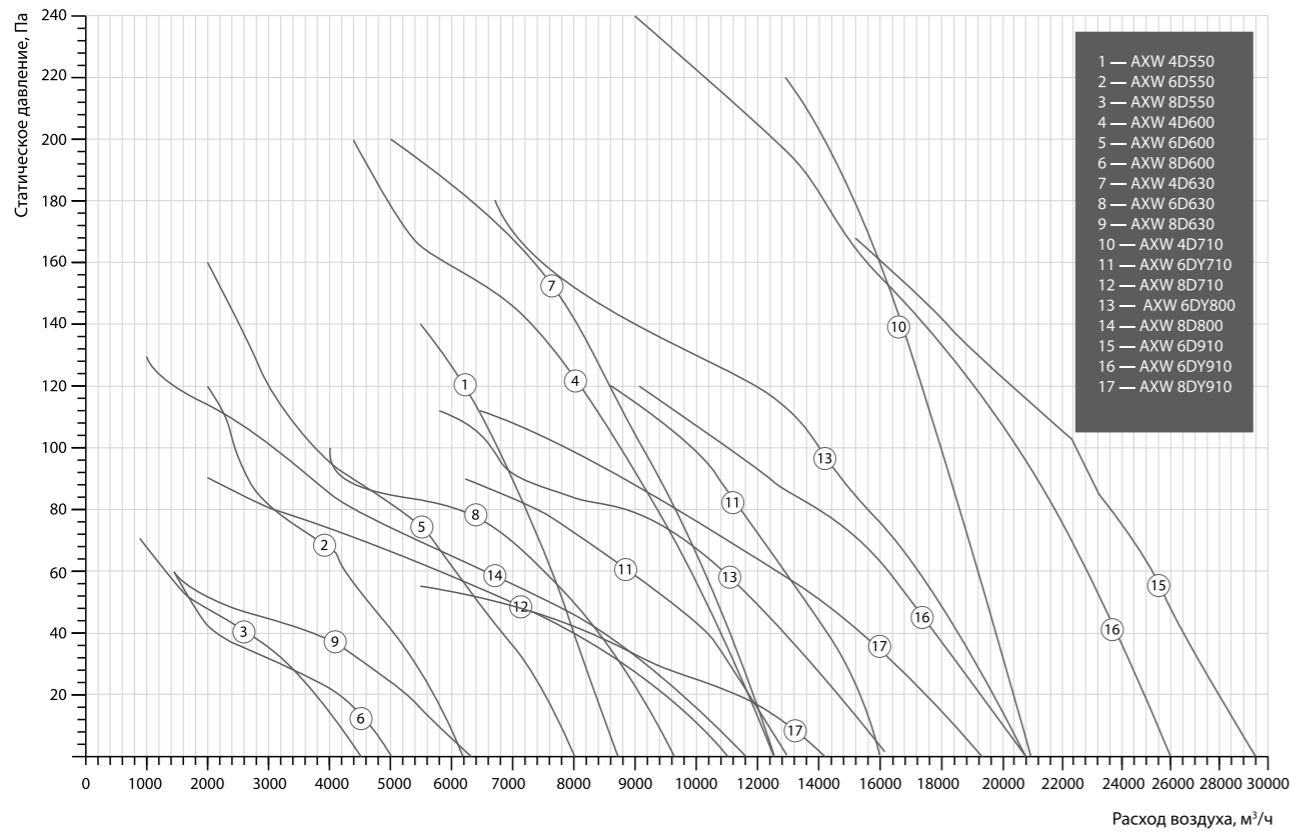
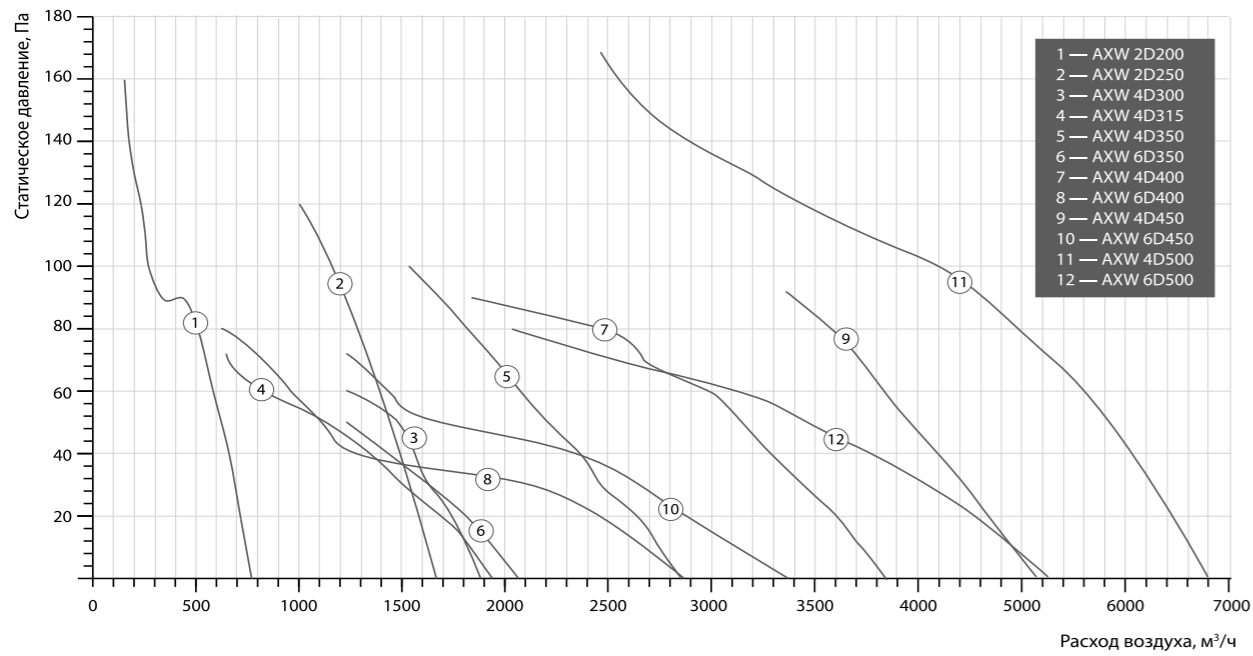
Исполнение вентилятора

- G «grille» – на защитной решетке
- P «plate» – на монтажные панели с защитной решеткой
- T «tube» – в цилиндрическом корпусе
- F «flange» – на фланце
- 0 – вентилятор (мотор-колесо) без корпуса



Сводные характеристики

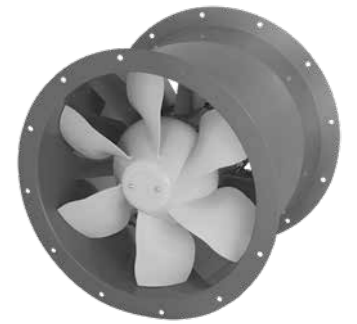
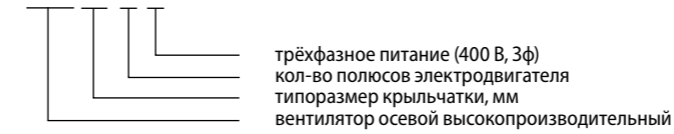
Исполнение Т



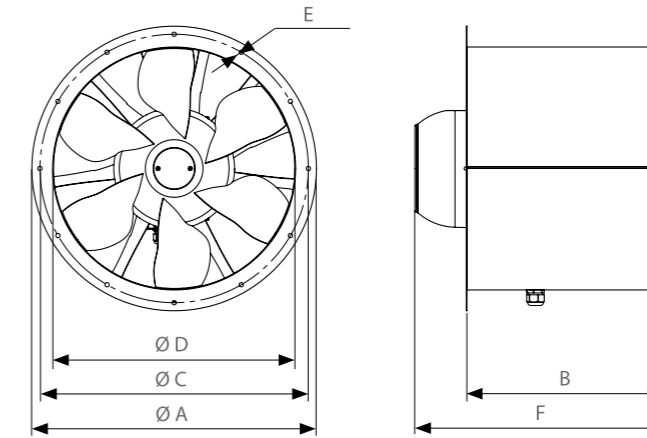
ALF...D

Расшифровка обозначения

ALF 400 4 D

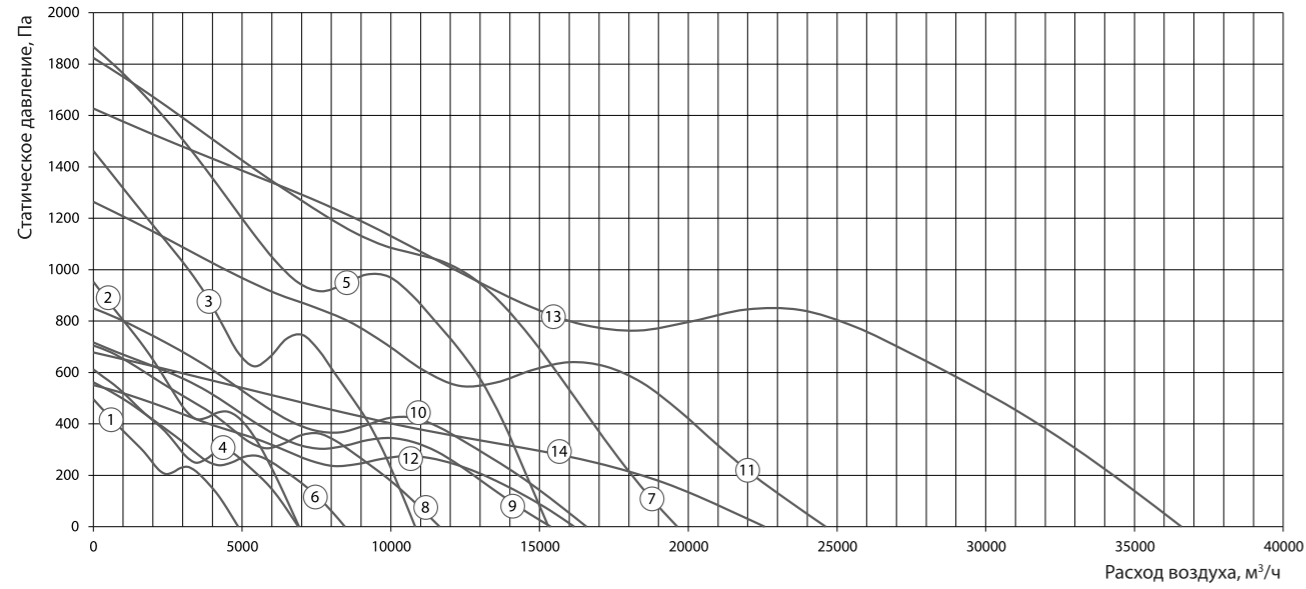


Габаритные размеры



		A	B	C	D	E	F
		mm	mm	mm	mm	mm	mm
1	ALF 315-4D	380	383	355	315	10x08	383
2	ALF 315-2D	380	383	355	315	10x08	383
3	ALF 355-4D	420	383	395	355	10x08	383
4	ALF 355-2D	420	383	395	355	10x08	383
5	ALF 400-4D	480	368	450	400	12x08	368
6	ALF 400-2D	480	368	450	400	12x08	368
7	ALF 450-4D	530	368	500	450	12x08	368
8	ALF 450-2D	530	368	500	450	12x08	464
9	ALF 500-4D	590	443	560	500	12x012	443
10	ALF 500-2D	590	443	560	500	12x012	553
11	ALF 560-4D	650	443	620	560	12x012	443
12	ALF 560S-4D	650	443	620	560	12x012	443
13	ALF 630-4D	720	443	690	630	12x012	503
14	ALF 630-6D	720	443	690	630	12x012	486
15	ALF 710-4D	810	433	770	710	12x016	598
16	ALF 710-6D	810	433	770	710	12x016	515

Сводные характеристики



Технические данные

Обозначение кривой	Модель	Напряжение, [В]	(1*) Частота, [Гц]	Эл. мощность, [Вт]	Номинал. ток, [А]	Расход, [м³/ч]	Статическое давление, [Па]	Частота вращения, [об/мин]	Макс. стат. эффективность, [%]	(2*) УМВ, [Вт/(м³/ч)]	Температура окружающей среды, градус Цельсия
1	ALF 315-2D	400, 3~	50	575	0.8	4870	230	2050	38.1	425	60
2	ALF 355-2D	400, 3~	50	1520	2.3	6915	440	2910	49.2	791	60
3	ALF 400-2D	400, 3~	50	3497	4.5	10820	750	3210	53.8	1164	60
4	ALF 400-4D	400, 3~	50	1006	1.3	6890	300	2040	43.5	526	60
5	ALF 450-2D	400, 3~	50	6325	8.1	15300	960	3220	55.8	1488	60
6	ALF 450-4D	400, 3~	50	1129	1.43	8460	280	1750	48.2	480	60
7	ALF 500-2D	400, 3~	50	5928	10.83	19631	970	2955	54.2	1087	60
8	ALF 500-4D	400, 3~	50	1817	2.5	11640	360	1760	50.9	562	60
9	ALF 560-4D	400, 3~	50	2577	3.35	15380	350	1610	51.3	603	60
10	ALF 560S-4D	400, 3~	50	3162	4.31	16580	430	1760	51.5	687	60
11	ALF 630-4D	400, 3~	50	5680	9.1	24620	625	1910	56.6	831	60
12	ALF 630-6D	400, 3~	50	1245	2.95	16170	260	1260	48.9	277	60
13	ALF 710-4D	400, 3~	50	10200	16.8	36580	855	1920	57	1004	60
14	ALF 710-6D	400, 3~	50	2212	4.7	22569	320	1180	53.6	353	60

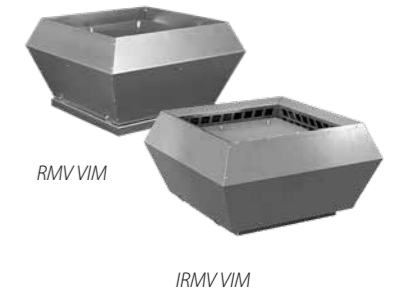
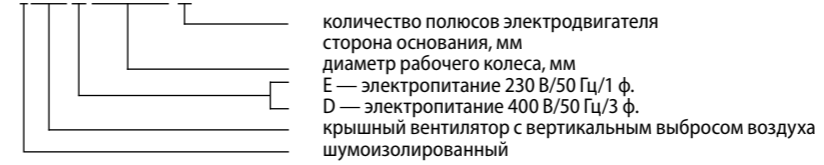
Обозначение кривой	Модель	Температура трансп. возд., градус Цельсия	Мин. рабоч. температура, градус Цельсия	(3*) УЗД на входе, LрA5 [дБ(A)], 3м	УЗД на выходе, LрA6 [дБ(A)], 3м	УЗД снаружи корп., LрA2 [дБ(A)], 3м	(4*) Регулирование	Защита двигателя IP	Класс изоляции	Вес, [кг]	Конденсатор, [мкФ]
1	ALF 315-2D	60	-20	72	73	55	f	IP55	F	20.3	-
2	ALF 355-2D	60	-20	82	84	63	f	IP55	F	21.2	-
3	ALF 400-2D	60	-20	87	89	67	f	IP55	F	29.7	-
4	ALF 400-4D	60	-20	74	75	59	f	IP55	F	23.2	-
5	ALF 450-2D	60	-20	92	92	73	f	IP55	F	45.6	-
6	ALF 450-4D	60	-20	-	-	-	f	IP55	F	25.4	-
7	ALF 500-2D	60	-20	91	94	75	f	IP55	F	69.3	-
8	ALF 500-4D	60	-20	-	-	-	f	IP55	F	38.5	-
9	ALF 560-4D	60	-20	80	81	62	f	IP55	F	42.1	-
10	ALF 560S-4D	60	-20	-	-	-	f	IP55	F	49.3	-
11	ALF 630-4D	60	-20	87	88	69	f	IP55	F	65.2	-
12	ALF 630-6D	60	-20	77	76	60	f	IP55	F	52	-
13	ALF 710-4D	60	-20	92	91	73	f	IP55	F	98.5	-
14	ALF 710-6D	60	-20	78	78	63	f	IP55	F	72.5	-

(1\*) Номинальная частота, согласно которой показана кривая на диаграмме;  
 (2\*) SFP - Удельная мощность вентилятора в рабочей точке;  
 (3\*) УРОВЕНЬ ЗВУКОВОЙ МОЩНОСТИ И ДАВЛЕНИЯ для приточно-вытяжных установок указаны для стороны забора воздуха/вход и стороны притока воздуха/выход. Данные стороны вытяжного и выбросного воздуха в данной спецификации не приведены;  
 (4\*) 3-2-1: 3-х ступенчатый переключатель; 4-3-2-1: 4-ступенчатый переключатель; f: частотное регулирование; V: регулирование напряжением; PWM: бесступенчатое управление с помощью широтно-импульсной модуляции;  
 (5\*) TA - Автоматический термодатчик. Термодатчик автоматически сбрасывается после перегрузки.  
 TM - Ручной термодатчик. Термодатчик сбрасывается после отключения от питания.... I - Встроено в обмотку (ток двигателя через термодатчик).... E - Внешний контакт (ток двигателя через термодатчик).... O - Внешний контакт (встраивание в силовую цепь не допускается).... U - Внешние контакты могут быть подключены к двигателю.  
 TEC - Внутренний электронный контроль температуры.

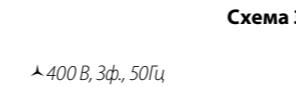
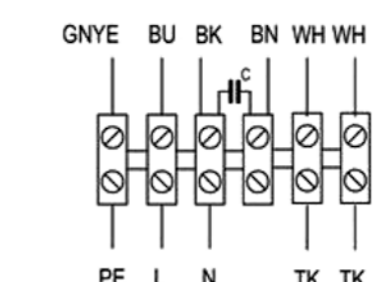
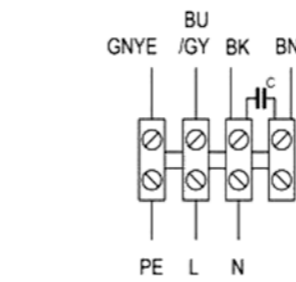
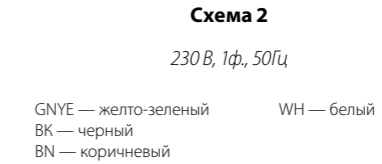
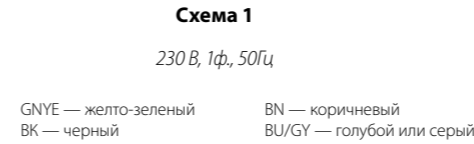
RMV VIM, IRMV VIM (шумоизолированные)

Расшифровка обозначения

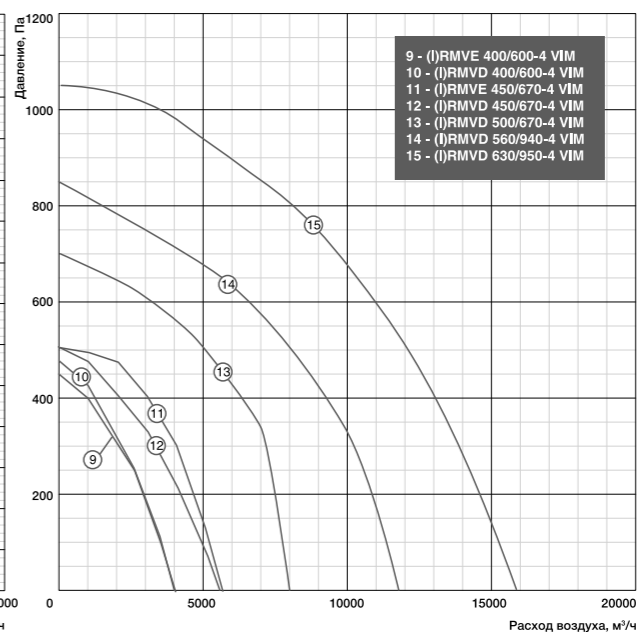
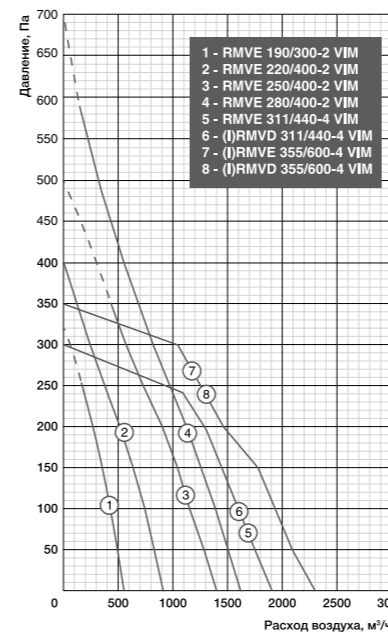
IRMVE 450/670-4 VIM



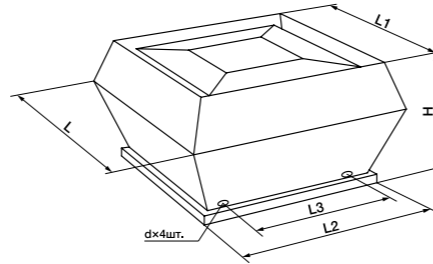
Схемы электрических соединений



Сводные характеристики



№	Модель	Размеры, мм								Вес, кг
		L	L1	L2	H	d	L3	D	n	
1	RMVE 190/300-2 VIM	344	273	305	207	M10	245	—	6	7
2	RMVE 220/400-2 VIM	440	357	405	214	M10	330	—	6	9,5
3	RMVE 250/400-2 VIM	440	357	405	246	M10	330	—	6	11,5
4	RMVE 280/400-2 VIM	440	357	405	246	M10	330	—	6	12,12
5	RMVE 311/440-4 VIM	555	470	435	323	M6	330	285	6	18
6	RMVD 311/440-4 VIM	555	470	435	323	M6	330	285	6	18
7	RMVE 355/600-4 VIM	720	618	595	400	M10	450	438	6	28,4
8	IRMV 311/440-4 VIM	675	567	435	369	M6	330	285	6	26
9	IRMVD 311/440-4 VIM	675	567	435	369	M6	330	285	6	26
10	IRMV 355/600-4 VIM	844	716	595	422	M10	450	438	6	39
11	RMVD 355/600-4 VIM	720	618	595	420	M10	450	438	6	28,4
12	RMVE 400/600-4 VIM	720	618	595	435	M10	450	438	6	32
13	RMVD 400/600-4 VIM	720	618	595	435	M10	450	438	6	32
14	IRMVD 355/600-4 VIM	844	716	595	422	M10	450	438	6	38
15	IRMV 400/600-4 VIM	844	716	595	422	M10	450	438	6	42
16	IRMVD 400/600-4 VIM	844	716	595	422	M10	450	438	6	41
17	RMVE 450/670-4 VIM	900	700	665	485	M10	535	438	6	47,6
18	IRMVD 450/670-4 VIM	966	817	665	488	M10	535	438	6	62,5
19	RMVD 450/670-4 VIM	900	700	665	485	M10	535	438	6	49,4
20	RMVD 500/670-4 VIM	900	700	665	485	M10	535	438	6	56
21	IRMVD 450/670-4 VIM	966	817	665	488	M10	535	438	6	61
22	IRMVD 500/670-4 VIM	966	817	665	488	M10	535	438	6	65
23	RMVD 560/940-4 VIM	1150	972	939	609	M10	750	605	8	128
24	IRMVD 560/940-4 VIM	1265	1033	939	611	M10	750	605	8	109
25	RMVD 630/950-4 VIM	1150	972	939	609	M10	750	605	8	140
26	IRMVD 630/940-4 VIM	1265	1033	939	611	M10	750	605	8	140



Принадлежности к крышным вентиляторам RMV VIM (поставляются по заказу)

	Вентилятор	Крышный короб RCV	Крышный короб с шумоглушителем RCS	Крышный короб с шумоглушителем RRS
1	RMV 190/300 VIM	190	190	190
2	RMV 220/400 VIM	220-311	220-311	220-311
3	RMV 250/400 VIM	220-311	220-311	220-311
4	RMV 280/400 VIM	220-311	220-311	220-311
5	RMV 311/440 VIM	220-311	220-311	220-311
6	RMV 355/600 VIM	355-400	355-400	355-400
7	RMV 400/600 VIM	355-400	355-400	355-400
8	RMV 450/670 VIM	450-500	450-500	450-500
9	RMV 500/670 VIM	450-500	450-500	450-500
10	RMV 560/940 VIM	560-630	560-630	560-630
11	RMV 630/950 VIM	560-630	560-630	560-630



Крышные короба RCV из оцинкованной стали с теплоизоляцией 50 мм для монтажа вентиляторов (I)RMV на плоской кровле.

Крышные короба RCS из оцинкованной стали с шумоглушителями для монтажа вентиляторов (I)RMV на плоской кровле. Шумоглушающий материал обладает стойкостью к износу при скорости воздуха до 20 м/с.

Крышные короба RRS из оцинкованной стали с шумоглушителями для монтажа вентиляторов (I)RMV на наклонной кровле. Для монтажа короб комплектуется согласно проектной документации монтажным профилем (не входит в комплект поставки). При монтаже необходимо осуществить гидроизоляцию соединений коробов с кровлей.

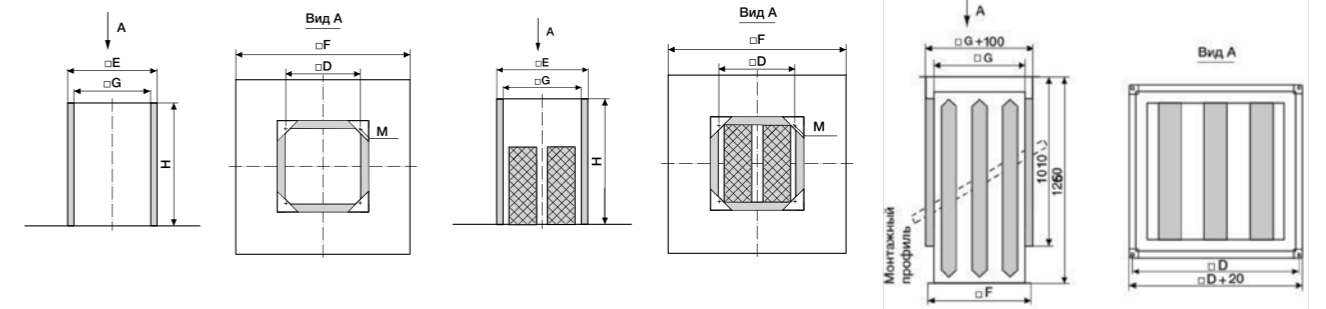
Акустические характеристики

№	Модель	LwA, дБ(А)	Общий	В октавных полосах частот:							
				125	250	500	1000	2000	4000	8000	
1	RMVE 190/300-2 VIM	К входу	56	55	57	63	66	62	56	49	
		Кокоружению	55	50	53	58	60	56	50	46	
		Условия испытаний	L=218 м³/ч, Pст=240 Па								
2	RMVE 220/400-2 VIM	К входу	70	57	67	70	71	65	59	51	
		Кокоружению	67	52	65	67	65	56	55	43	
		Условия испытаний	L=355 м³/ч, Pст=355 Па								
3	RMVE 250/400-2 VIM	К входу	61	53	56	64	65	60	55	48	
		Кокоружению	61	49	52	57	58	53	49	45	
		Условия испытаний	L=508 м³/ч, Pст=437 Па								
4	RMVE 280/400-2 VIM	К входу	63	54	57	64	66	61	57	49	
		Кокоружению	66	50	54	58	61	56	51	46	
		Условия испытаний	L=731 м³/ч, Pст=576 Па								
5	RMVE 311/440-4 VIM	К входу	65	52	64	66	56	55	51	41	
		Кокоружению	67	55	64	69	62	58	55	46	
		Условия испытаний	L=1151 м³/ч, Pст=100 Па								
6	IRMV 311/440-4 VIM	К входу	63	54	57	64	66	61	57	49	
		Кокоружению	66	50	54	58	61	56	51	46	
		Условия испытаний	L=1706 м³/ч, Pст=75 Па								
9	RMVE 355/600-4 VIM	К входу	49	57	59	56	55	51	50	41	
		Кокоружению	57	61	61	62	58	54	52	42	
		Условия испытаний	L=2230 м³/ч, Pст=124 Па								
11	RMVD 311/440-4 VIM	К входу	62	52	56	60	57	57	53	56	
		Кокоружению	64	56	58	64	63	59	55	58	
		Условия испытаний	L=2278 м³/ч, Pст=102 Па								
12	IRMVD 355/600-4 VIM	К входу	64	54	57	64	66	61	57	49	
		Кокоружению	63	54	57	64	66	61	57	49	
		Условия испытаний	L=2897 м³/ч, Pст=160 Па								
13	RMVE 400/600-4 VIM	К входу	69	56	67	64	59	57	56	52	
		Кокоружению	71	60	67	66	64	61	60	56	
		Условия испытаний	L=2897 м³/ч, Pст=160 Па								
14	IRMV 400/600-4 VIM	К входу	66	54	66	63	57	57	56	51	
		Кокоружению	68	59	67	65	62	61	59	54	
		Условия испытаний	L=2897 м³/ч, Pст=160 Па								

№	Модель	LwA, дБ(А)	Общий	В октавных полосах частот:							
				125	250	500	1000	2000	4000	8000	
15	RMVD 400/600-4 VIM	К входу	69	55	65	66	61	56	59	54	
		Кокоружению	71	59	69	67	64	63	61	55	
		Условия испытаний	L=3009 м³/ч, Pст=145 Па								
16	IRMVD 400/600-4 VIM	К входу	66	54	65	65	59	56	58	52	
		Кокоружению	68	58	69	66	62	63	60	53	
		Условия испытаний	L=4111 м³/ч, Pст=118 Па								
17	RMVE 450/670-4 VIM	К входу	66	54	65	65	59	56	58	52	
		Кокоружению	70	59	68	66	64	63	60	55	
		Условия испытаний	L=4299 м³/ч, Pст=120 Па								
18	IRMV 450/670-4 VIM	К входу	64	54	57	64	66	61	57	49	
		Кокоружению	67	52	65	67	65	56	55	43	
		Условия испытаний	L=6732 м³/ч, Pст=150 Па								
19	RMVD 450/670-4 VIM	К входу	66	54	65	65	59	56	58	52	
		Кокоружению	70	59	68	66	64	63	60	55	
		Условия испытаний	L=9047 м³/ч, Pст=152 Па								
20	IRMVD 450/670-4 VIM	К входу	64	54	57	64	66	61	57	49	
		Кокоружению	67	52	65	67	65	56	55	43	
		Условия испытаний	L=14077 м³/ч, Pст=242 Па								
21	RMVD 500/670-4 VIM	К входу	75	67	69	70	67	64	62	59	
		Кокоружению	78	68	70	71	68	65	62	62	
		Условия испытаний	L=6732 м³/ч, Pст=150 Па								
22	IRMVD 500/670-4 VIM	К входу	77	68	70	71	68	65	63	61	
		Кокоружению	78	68	70	71	68	65	62	62	
		Условия испытаний	L=9047 м³/ч, Pст=152 Па								
24	IRMVD 560/940-4 VIM	К входу	79	70	71	74	72	69	66	64	
		Кокоружению	80	71	72	74	73	70	66	65	
		Условия испытаний	L=14077 м³/ч, Pст=242 Па								
25	RMVD 630/950-4 VIM	К входу	82	74	73	75	75	72	68	67	
		Кокоружению	78	68	70	71	68	65	62	62	
		Условия испытаний	L=14077 м³/ч, Pст=242 Па								
26	IRMVD 630/950-4 VIM	К входу	80	71	72	74	73	70	66	65	
		Кокоружению	80	71	72	74	73	70	66	65	
		Условия испытаний	L=14077 м³/ч, Pст=242 Па								

Габаритные характеристики

Модель короба	Размеры, мм										Вес, кг			
	D	E	M	RCV			RCS			RRS		RCV	RCS	RRS
				G	F	H	G	F	H	G	F			
190	245	310	M6	260	570	300	260	630	300	125	165	6,5	17	26
220-311	330	395	M6	345	657	300	345	710	500	210	250	8	20	30
355-400	450	575	M10	475	817	300	525	874	650	330	370	10	29	38
450-500	535	655	M10	555	877	300	605	900	650	415	455	12	37	48
560-630	750	895	M10	795	1147	300	845	1200	700	630	670	15	45	60



Технические данные

Класс защиты I.  
Степень защиты двигателя IP54 (RMVE 311/440-4 — IP44).

№	Модель	Макс. расход, м³/ч	Макс. напор, Па	Электропитание, В, ф, Гц	Электропотребление, кВт/рабочий ток, А	Частота вращения, об./мин	Уровень звуковой мощности, вх. окр. дБ(А)	Уровень звукового давления на 4 м/10 м, дБ RMV (IRMV)	Температура перемещаемого воздуха, °С	Степень защиты (Двигатель/ клеммная колодка)
1	RMVE 190/300-2 VIM	515	248	230/1/50	0,059/0,26	2380	56/55	47/39	-40...+60	IP44/IP54
2	RMVE 220/400-2 VIM	860	394	230/1/50	0,085/0,037	2500	70/67	42/34	-40...+60	IP54/IP54
3	RMVE 250/400-2 VIM	1400	350	230/1/50	0,154/0,67	2440	61/61	42/34	-40...+60	IP54/IP54
4	RMVE 280/400-2 VIM	1600	590	230/1/50	0,2/0,9	2500	63/66	45/37	-40...+60	IP54/IP54
5	(I)RMVE 311/440-4 VIM	1900	300	230/1/50	0,145/0,72	1400	65/67(64/66)	44/36 (39/31)	-40...+60	IP44/IP54
6	(I)RMVD 311/440-4 VIM	1900	300	400/3/50	0,128/0,37	1410	65/67(64/66)	44/36 (39/31)	-40...+60	IP54/IP54
7	(I)RMVE 355/600-4 VIM	2350	350	230/1/50	0,178/0,77	1390	62/64(61/63)	45/37 (36/28)	-40...+60	IP54/IP54
8	(I)RMVD 355/600-4 VIM	2350	330	400/3/50	0,170/0,45	1410	62/64(61/63)	45/37 (36/28)	-40...+60	IP54/IP54
9	(I)RMVE 400/600-4 VIM	4000	450	230/1/50	0,375/1,7	1420	69/71(66/68)	46/38 (39/31)	-40...+60	IP54/IP54
10	(I)RMVD 400/600-4 VIM	4000	470	400/3/50	0,34/0,81	1410	69/71(66/68)	46/38 (39/31)	-40...+60	IP54/IP54
11	(I)RMVE 450/670-4 VIM	5600	500	230/1/50	0,58/2,55	1410	66/70(64/67)	49/41 (41/33)	-40...+60	IP54/IP54
12	(I)RMVD 450									



Принадлежности к крышным вентиляторам RMV VIM (поставляются по заказу)

	Вентилятор	Фланец FGV	Гибкая вставка FCV	Обратный клапан BDD
1	RMV 190/300	190	190	190
2	RMV 220/400	220	220	220
3	RMV 250/400	250	250	250
4	RMV 280/400	280	280	280
5	RMV 311/440	311	311	311
6	RMV 355/600	355-500	355-500	355-500
7	RMV 400/600	355-500	355-500	355-500
8	RMV 450/670	355-500	355-500	355-500
9	RMV 500/670	355-500	355-500	355-500
10	RMV 560/940	560-630	560-630	560-630
11	RMV 630/950	560-630	560-630	560-630



Гибкие вставки FCV из неопреновой ткани с фланцами из оцинкованной стали.



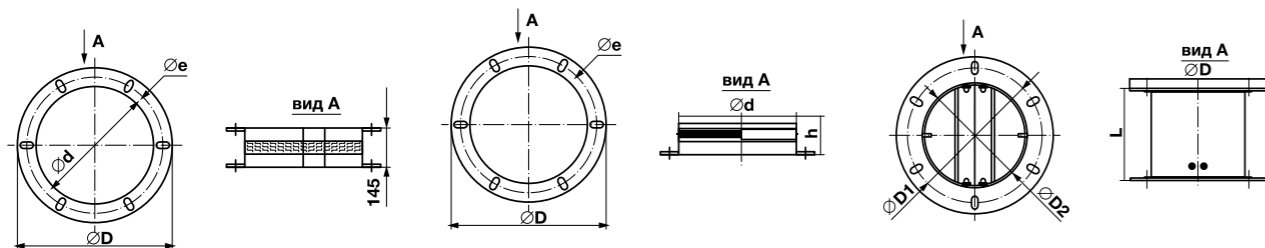
Фланцы FGV с резиновым уплотнителем для присоединения вентиляторов к воздуховодам. Изготовлены из оцинкованной стали.



Обратные клапаны BDD из оцинкованной стали с алюминиевыми створками.

Габаритные характеристики

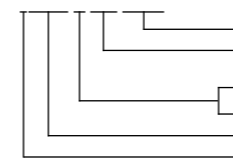
Модель аксессуара	Размеры, мм						Вес, кг		
	d	e, D1	D	h	D2	L	FGV	FCV	BDD
190	170	210	231	55	176	120	0,2	0,7	1,1
220	202	242	263	55	208	120	0,28	0,8	1,3
250	232	272	293	55	238	120	0,35	0,9	1,4
280	260	300	321	55	266	120	0,6	1,3	1,9
311	250	285	306	55	256	160	0,5	1,2	1,8
355-500	400	438	464	75	402	220	0,9	1,5	2,1
560-630	560	605	639	75	569	260	1,4	1,9	2,4



RMV-HT, IRMV-HT (шумоизолированные)

Расшифровка обозначения

IRMVE-HT 280



диаметр рабочего колеса, мм  
высокотемпературный  
диаметр рабочего колеса, мм  
E — электропитание 230 В/50 Гц, 1 ф.  
D — электропитание 400 В/50 Гц, 1 ф.  
крышный вентилятор  
шумоизолированный



Шум  
dB(A)  
низкий уровень

Температура  
120 °C  
воздуха

Материал  
AlMg<sub>3</sub>  
корпуса

Схемы электрических соединений

Схема 1

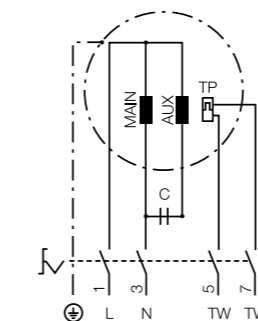
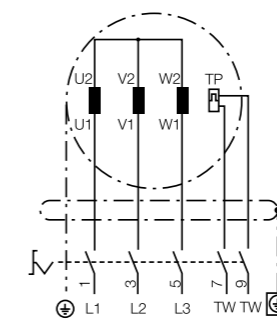


Схема 2



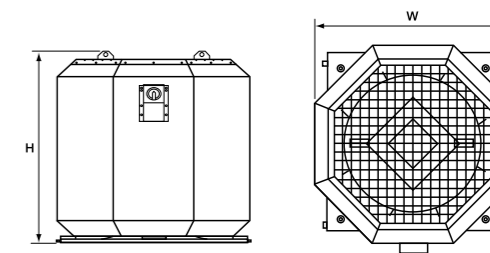
- MAIN — основная цепь
- AUX — вспомогательная цепь
- TP — термореле (термоконттакты)

Технические данные

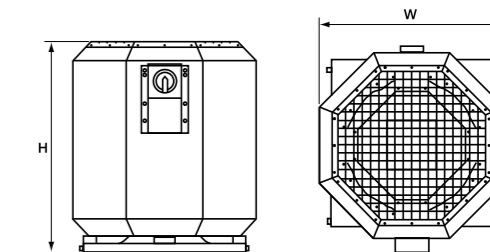
№	Модель	Макс. расход, м <sup>3</sup> /ч	Макс. напор, Па	Напряжение, В, ф. (50 Гц)	Электропотребление, кВт/Рабочий ток, А	Частота вращения, об./мин.	Уровень звуковой мощности вх./окр. RMV, дБ(A)	Уровень звуковой мощности вх./окр. IRMV, дБ(A)
1	IRMVE-HT 225	1500	650	230, 1	0,269/2,1	2850	71/74	71/75 (72)
2	IRMVE-HT 250	1990	800	230, 1	0,384/3,1	2880	75/79	75/78 (76)
3	IRMVE-HT 280	3100	1000	230, 1	0,632/3,8	2770	76/74	76/80 (74)
4	IRMVE-HT 315	3670	1240	230, 1	1,159/7	2830	81/80	81/88 (80)
5	IRMVE-HT 400	3910	510	230, 1	0,467/2,8	1370	66/68	75/77 (71)
6	IRMVE-HT 450	6130	650	230, 1	0,811/4,5	1340	72/72	72/75 (75)
7	IRMVE-HT 500	7420	800	230, 1	1,365/7,6	1380	76/73	78/84 (75)
8	IRMVD-HT 560	11320	920	400, 3	2,091/3,9	1425	84/80	80/82 (79)

№	Модель	Макс. расход, м <sup>3</sup> /ч	Макс. напор, Па	Напряжение, В, ф. (50 Гц)	Электропотребление, кВт/Рабочий ток, А	Частота вращения, об./мин.	Уровень звуковой мощности вх./окр. RMV, дБ(A)	Уровень звуковой мощности вх./окр. IRMV, дБ(A)
1	RMVE-HT 225	1520	640	230, 1	0,277/2,2	2840	71/74	71/75 (72)
2	RMVE-HT 250	1990	800	230, 1	0,384/3,1	2880	75/79	75/78 (76)
3	RMVE-HT 280	3100	1000	230, 1	0,632/3,8	2770	76/74	76/80 (74)
4	RMVE-HT 315	3670	1240	230, 1	1,159/7	2830	81/80	81/88 (80)
5	RMVE-HT 400	3840	510	230, 1	0,468/2,8	1365	66/68	75/77 (71)
6	RMVE-HT 450	6130	650	230, 1	0,811/4,5	1340	72/72	72/75 (75)
7	RMVE-HT 500	7420	800	230, 1	1,365/7,6	1380	76/73	78/84 (75)
8	RMVD-HT 560	11320	920	400, 3	2,091/3,9	1425	84/80	80/82 (79)

Модель	Размеры, мм		Вес, кг	
	W	H		
1	IRMVE-HT 225	489	493	26,3
2	IRMVE-HT 250	489	493	28,8
3	IRMVE-HT 280	577	572	35,4
4	IRMVE-HT 315	577	572	42
5	IRMVE-HT 400	712	636	49,9
6	IRMVE-HT 450	870	718	66,7
7	IRMVE-HT 500	870	718	72
8	IRMVE-HT 560	1075	969	83



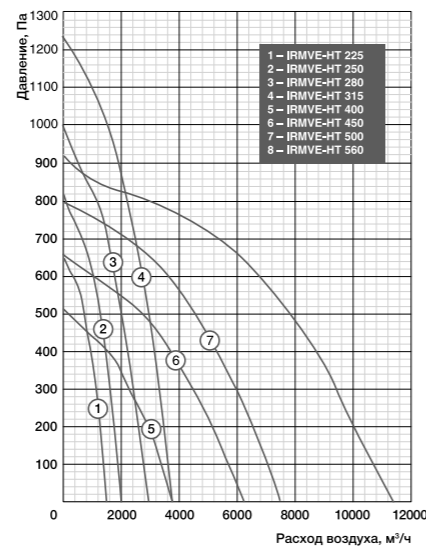
Модель	Размеры, мм		Вес, кг	
	W	H		
1	RMVE-HT 225	409	491	20,7
2	RMVE-HT 250	409	491	22,1
3	RMVE-HT 280	497	570	29,1
4	RMVE-HT 315	497	570	34,5
5	RMVE-HT 400	632	634	39,2
6	RMVE-HT 450	790	717	50,5
7	RMVE-HT 500	790	717	57
8	RMVE-HT 560	995	967	65



Акустические характеристики

№	Модель	LwA, дБ(А)	Общий	В октавных полосах частот:							
				63	125	250	500	1000	2000	4000	8000
1	IRMVE-HT 225	К входу	72	44	53	63	66	66	63	62	60
		К выходу	72	45	61	66	66	67	64	59	53
Условия испытаний L=850 м³/ч, Pст.=450 Па											
2	IRMVE-HT 250	К входу	75	54	58	67	69	68	66	65	62
		К выходу	76	46	63	69	69	71	67	66	63
Условия испытаний L=1170 м³/ч, Pст.=540 Па											
3	IRMVE-HT 280	К входу	76	47	61	69	71	68	68	66	62
		К выходу	74	50	62	68	68	68	66	60	52
Условия испытаний L=1600 м³/ч, Pст.=700 Па											
4	RMVE-HT 315	К входу	81	53	64	75	78	74	72	69	65
		К окружению	88	58	68	84	81	82	76	71	66
5	IRMVE-HT 315	К входу	81	53	64	75	78	74	72	69	65
		К окружению	80	57	66	74	73	75	71	67	61
Условия испытаний L=1900 м³/ч, Pст.=910 Па											
6	RMVE-HT 400	К входу	75	50	63	64	67	68	69	68	56
		К окружению	77	56	65	67	70	72	69	66	55
7	IRMVE-HT 400	К входу	75	50	63	64	67	68	69	68	56
		К окружению	71	47	61	63	65	65	64	61	48
Условия испытаний L=1920 м³/ч, Pст.=340 Па											
8	RMVE-HT 450	К входу	72	42	63	65	67	65	63	60	51
		К окружению	75	46	60	65	70	70	65	61	52
9	IRMVE-HT 450	К входу	72	42	63	65	67	65	63	60	51
		К окружению	72	55	62	66	66	67	62	56	46
Условия испытаний L=3300 м³/ч, Pст.=440 Па											
10	RMVE-HT 500	К входу	78	46	69	68	74	69	67	65	58
		К окружению	84	52	67	70	83	77	69	65	59
11	IRMVE-HT 500	К входу	78	46	69	68	74	69	67	65	58
		К окружению	75	51	66	68	70	70	65	60	52
Условия испытаний L=1900 м³/ч, Pст.=910 Па											
12	RMVD-HT 560	К входу	80	53	69	75	71	72	71	67	60
		К окружению	82	54	67	76	76	76	73	69	61
13	IRMVD-HT 560	К входу	80	53	69	75	71	72	71	67	60
		К окружению	79	57	71	76	72	70	67	62	54
Условия испытаний L=1920 м³/ч, Pст.=340 Па											
14	RMVD-HT 560	К входу	80	53	69	75	71	72	71	67	60
		К окружению	82	54	67	76	76	76	73	69	61
15	IRMVD-HT 560	К входу	80	53	69	75	71	72	71	67	60
		К окружению	79	57	71	76	72	70	67	62	54
Условия испытаний L=1920 м³/ч, Pст.=340 Па											

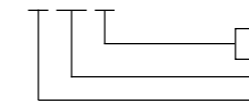
Сводные характеристики



EF

Расшифровка обозначения

EF 225 D

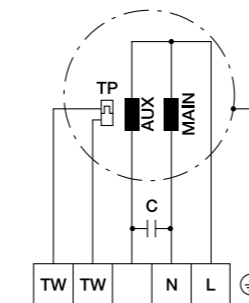


E — электропитание 230 В/1 ф.  
D — электропитание 400 В/3 ф.  
диаметр рабочего колеса, мм  
вытяжной кухонный вентилятор серии EF



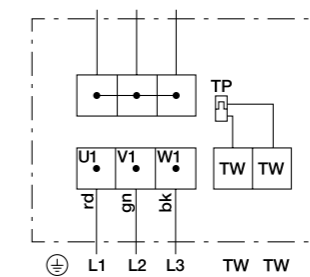
Схемы электрических соединений

Схема 1 (230 В, 1 ф.)



- MAIN — основная цепь;
- AUX — вспомогательная цепь;
- TP — термореле

Схема 2 (400 В, 3 ф.)



- rd — красный;
- gn — зеленый;
- bk — черный

Двигатель  
steam out  
вне потока

Температура  
120 °C  
воздуха

Изоляция  
40 мм  
звук/тепло

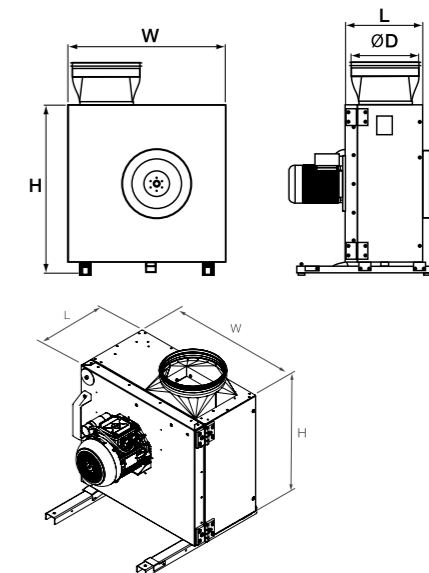
Технические данные

Класс защиты I.  
Степень защиты IPX4.  
Класс изоляции двигателя F.  
Максимальная температура перемещаемого воздуха 120 °C.  
Минимальная температура перемещаемого воздуха -25 °C.  
Минимальное допустимое напряжение 80 В.

№	Модель	Макс. расход, м³/ч	Макс. напор, Па	Напряжение, В, ф	Электропотребление, кВт/рабочий ток, А	Частота вращения, об./мин.	Уровень звуковой мощности ко входу/выходу/через корпус, дБ(А)	Макс. допустимая температура окружающей среды*, °C
1	EF 225E	1460	660	230, 1	0,287/2,3	2830	73/74/67	80
2	EF 225D	1960	980	400, 3	0,486/0,9	3440	79/83/74	60
3	EF 250E	2490	790	230, 1	0,448/3,3	2840	78/78/71	80
4	EF 250D	2730	1130	400, 3	0,756/1,3	3280	82/85/72	60
5	EF 280E	3400	980	230, 1	0,722/4,1	2720	80/83/74	80
6	EF 280D	3350	1025	400, 3	0,759/1,3	2780	81/85/75	60
7	EF 315E	4450	1260	230, 1	1,292/7,6	2805	86/84/73	50*
8	EF 315D	4520	1300	400, 3	1,221/2,4	2860	87/87/72	60
9	EF 400E	4250	530	230, 1	0,526/3	1340	70/70/60	80*
10	EF 400D	4450	555	400, 3	0,564/1,1	1450	74/74/66	60
11	EF 450E	5780	640	230, 1	0,849/4,7	1340	75/76/66	50*
12	EF 450D	6660	850	400, 3	1,278/2,5	1600	82/82/74	60
13	EF 500E	7800	815	230, 1	1,505/8,4	1370	79/78/72	40*
14	EF 500D	7890	855	400, 3	1,504/3	1450	83/83/72	60
15	EF 560D	11840	1050	400, 3	2,577/5	1420	87/86/76	60*

\* — температура может быть увеличена по согласованию с поставщиком.

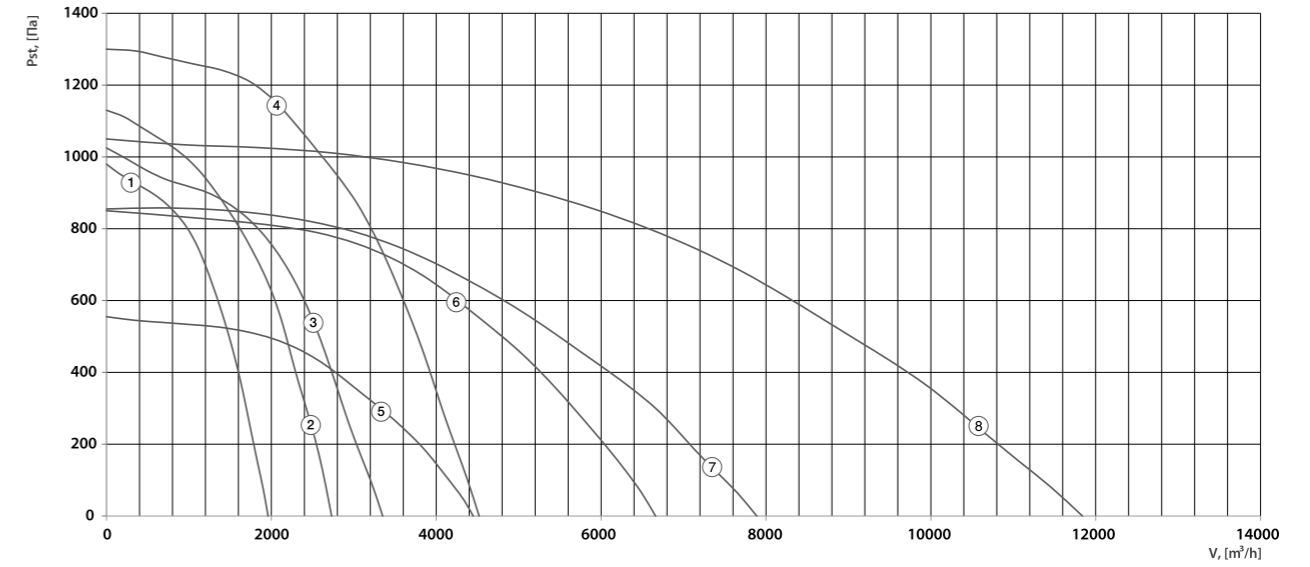
Модель	Размеры, мм				Вес, кг
	W	H	L	D	
EF 225E	492	474	265	199	28,4
EF 225D	492	474	265	199	29,3
EF 250E	592	561	315	249	47,5
EF 250D	592	561	315	249	38
EF 280E	592	561	315	314	47,5
EF 280D	592	561	315	314	38,5
EF 315E	700	663	365	354	54,5
EF 315D	700	663	365	354	52,9
EF 400E	832	789	365	354	61
EF 400D	832	789	365	354	66,3
EF 450E	832	789	365	354	76
EF 450D	832	789	365	354	74,9
EF 500E	1016	954	510	399	105
EF 500D	1016	954	510	399	112,7
EF 560D	1016	915	876	499	115



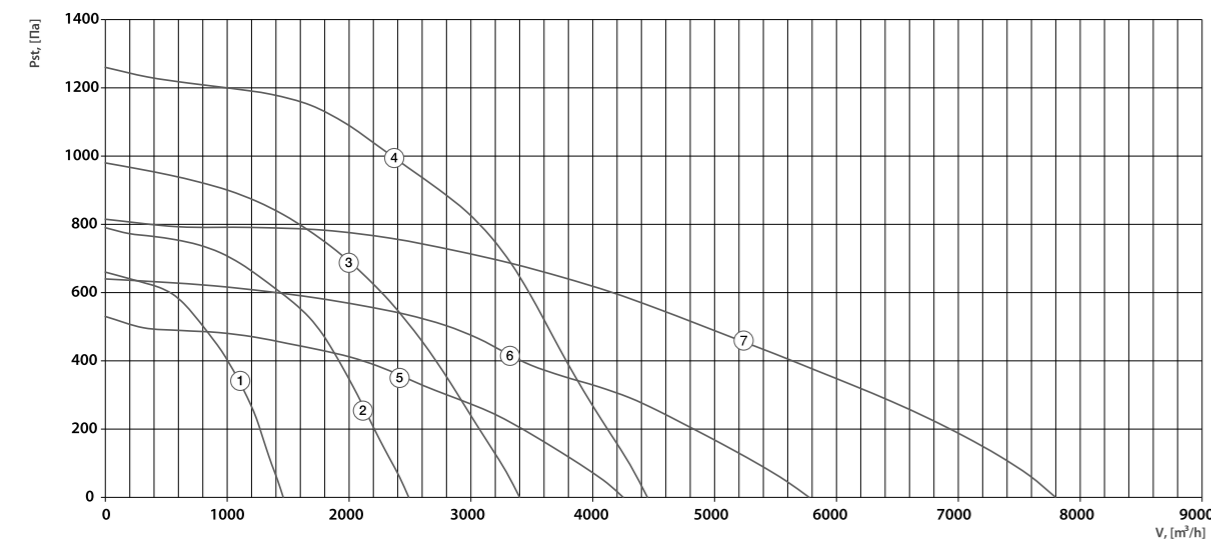
Акустические характеристики

	LwA, дБ(А)	Общий	В октавных полосах частот:							
			63	125	250	500	1000	2000	4000	8000
1 EF 225E	К входу	73	37	55	67	68	66	65	64	59
	К выходу	74	44	58	68	68	65	66	63	58
	Кокружению	67	44	52	64	54	60	58	54	49
Условия испытаний L=870 м³/ч, Pст.=515 Па										
2 EF 225D	К входу	79	47	64	66	75	73	72	70	62
	К выходу	83	46	64	66	80	75	76	73	65
	Кокружению	74	52	59	59	65	68	70	65	57
Условия испытаний L=1140 м³/ч, Pст.=730 Па										
3 EF 250E	К входу	78	44	56	73	73	71	69	69	62
	К выходу	78	46	57	72	68	71	73	70	64
	Кокружению	71	42	52	60	58	67	66	65	58
Условия испытаний L=1515 м³/ч, Pст.=590 Па										
4 EF 250D	К входу	82	51	63	74	79	73	72	70	63
	К выходу	85	57	66	80	80	76	77	72	64
	Кокружению	72	51	62	66	62	65	67	61	55
Условия испытаний L=1531 м³/ч, Pст.=830 Па										
5 EF 280E	К входу	80	54	59	71	75	74	72	70	67
	К выходу	83	57	65	75	74	77	77	75	70
	Кокружению	74	50	58	67	63	70	66	62	57
Условия испытаний L=1920 м³/ч, Pст.=715 Па										
6 EF 280D	К входу	81	40	56	73	75	77	72	70	63
	К выходу	85	48	62	81	75	78	77	73	67
	Кокружению	75	63	57	64	58	74	64	57	50
Условия испытаний L=2179 м³/ч, Pст.=700 Па										
7 EF 315E	К входу	84	51	66	79	79	76	75	73	67
	К выходу	86	55	66	79	77	81	80	76	71
	Кокружению	76	73	61	63	59	71	66	62	56
Условия испытаний L=2530 м³/ч, Pст.=930 Па										
8 EF 315D	К входу	87	48	61	84	79	76	76	74	67
	К выходу	87	51	63	82	78	81	80	76	69
	Кокружению	72	50	58	66	62	65	66	63	54
Условия испытаний L=3128 м³/ч, Pст.=860 Па										

	LwA, дБ(А)	Общий	В октавных полосах частот:							
			63	125	250	500	1000	2000	4000	8000
9 EF 400E	К входу	70	40	62	64	64	63	61	59	51
	К выходу	70	43	58	62	61	65	63	59	50
	Кокружению	60	42	55	55	49	53	51	46	39
Условия испытаний L=2460 м³/ч, Pст.=390 Па										
10 EF 400D	К входу	74	42	66	68	67	66	66	63	55
	К выходу	74	45	64	65	65	70	67	63	56
	Кокружению	66	46	62	63	53	55	52	46	42
Условия испытаний L=2988 м³/ч, Pст.=340 Па										
11 EF 450E	К входу	75	50	66	69	68	67	66	65	57
	К выходу	76	48	66	68	67	69	69	66	58
	Кокружению	66	49	63	60	51	55	54	47	40
Условия испытаний L=2860 м³/ч, Pст.=490 Па										
2 EF 450D	К входу	83	54	74	75	75	77	77	73	64
	К выходу	83	54	70	70	74	80	77	73	63
	Кокружению	72	51	68	66	60	63	60	56	47
Условия испытаний L=5879 м³/ч, Pст.=576 Па										
13 EF 500E	К входу	79	52	68	71	70	74	69	68	63
	К выходу	78	51	69	66	69	76	68	66	59
	Кокружению	72	49	62	58	61	71	57	55	48
Условия испытаний L=2988 м³/ч, Pст.=340 Па										
14 EF 500D	К входу	83	54	74	75	75	77	77	73	64
	К выходу	83	54	70	70	74	80	77	73	63
	Кокружению	72	51	68	66	60	63	60	56	47
Условия испытаний L=2860 м³/ч, Pст.=490 Па										
15 EF 560D	К входу	83	57	73	77	74	76	75	73	66
	К выходу	84	59	77	75	77	78	76	74	69
	Кокружению	73	53	71	66	61	60	61	57	51
Условия испытаний L=5879 м³/ч, Pст.=576 Па										

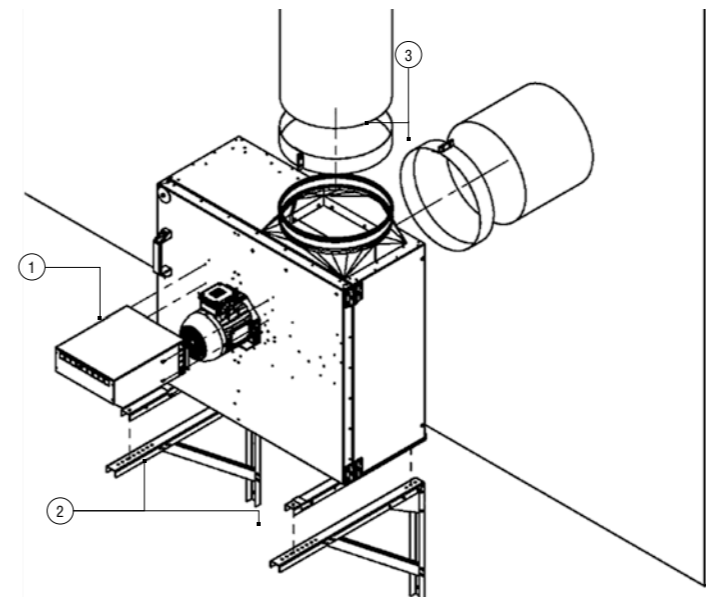


Сводные графики



Обозначение кривой	Модель	Напряжение, [В]	Фаза	*Частота, [Гц]	Эл. мощность, [Вт]	Макс. ток, [А]	Расход, [м³/ч]	Стат. давлен., [Па]	Частота вращения, [об/мин]	Макс. стат. эффективность, [%]	**УИВ, [Вт/(м³/с)]	Температура окружаж. среды, [°C]	Температура трансп. еозд., [°C]	Мин. рабоч. температура, [°C]	УЗМ на входе, LWA5 [дБ(А)]	УЗМ на выходе, LWA6 [дБ(А)]	УЗМ снаружи корп., LWA2 [дБ(А)]	*** Регулирование	**** Защита двигателя	Защита двигателя IP	Класс изоляции	Вес, [кг]	Конденсатор, [мкФ]
1	EF 225E	230	1~	50	287	1,27	1460	660	2900	38,5	1193	80	120	-25	74	74	69	V	TAO	IP54	F	28,4	8
2	EF 250E	230	1~	50	448	1,97	2490	790	2940	51,1	1048	80	120	-25	78	78	71	V	TAO	IP54	F	47,5	12
3	EF 280E	230	1~	50	722	3,17	3400	980	2890	50,3	1320	80	120	-25	83	80	74	V	TAO	IP54	F	47,5	20
4	EF 315E	230	1~	50	1292	5,64	4450	1260	2920	51,5	1727	70	120	-25	84	86	73	V	TAO	IP54	F	54,5	40
5	EF 400E	230	1~	50	526	2,42	4250	530	1450	45,9	789	80	120	-25	72	70	62	V	TAO	IP54	F	61	12
6	EF 450E	230	1~	50	849	3,75	5780	640	1450	48,5	963	80	120	-25	76	75	66	V	TAO	IP54	F	72	16
7	EF 500E	230	1~	50	1505	6,56	7800	815	1460	46,2	1316	80	120	-25	78	79	72	V	TAO	IP54	F	105	40

Обозначение кривой	Модель	Напряжение, [В]	Фаза	*Частота, [Гц]	Эл. мощность, [Вт]	Макс. ток, [А]	Расход, [м³/ч]	Стат. давлен., [Па]	Частота вращения, [об/мин]	Макс. стат. эффективность, [%]	**УИВ, [Вт/(м³/с)]	Температура окружаж. среды, [°C]	Температура трансп. еозд., [°C]	Мин. рабоч. температура, [°C]	УЗМ на входе, LWA5 [дБ(А)]	УЗМ на выходе, LWA6 [дБ(А)]	УЗМ снаружи корп., LWA2 [дБ(А)]	*** Регулирование	**** Защита двигателя	Защита двигателя IP	Класс изоляции	Вес, [кг]	Конденсатор, [мкФ]
1	EF 225D	400	3~	50	486	0,87	1960	980	3530	46,3	1497	60	120	-20	83	79	74	f	-	IP55	F	29,3	-
2	EF 250D	400	3~	50	756	1,22	2730	1130	3480	46,4	1690	60	120	-20	85	82	72	f	-	IP55	F	38	-
3	EF 280D	400	3~	50	759	1,28	3350	1025	2920	52,4	1349	60	120	-20	85	81	75	f	-	IP55	F	38,5	-
4	EF 315D	400	3~	50	1221	2,03	4520	1300	2950	57,8	1574	60	120	-20	87	87	72	f	-	IP55	F	52,9	-
5	EF 400D	400	3~	50	564	1,06	4450	555	1480	53	801	60	120	-20	74	74	66	f	-	IP55	F	72,1	-
6	EF 450D	400	3~	50	1278	2,42	6660	850	1630	55,5	1162	60	120	-20	82	82	74	f	-	IP55	F	74,9	-
7	EF 500D	400	3~	50	1504	2,84	7890	855	1490	53,7	1264	60	120	-20	83	83	72	f	-	IP55	F	112,7	-
8	EF 560D	400	3~	50	2577	4,71	11840	1050	1480	55,6	1359	60	120	-20	86	87	76	f	-	IP55	F	115	-

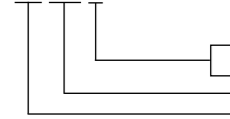


- 1: WSH MPS – погодозащитный кожух.
- 2: WK MPS – Настенный кронштейн.
- 3: FCCr – монтажный хомут.

IEF

Расшифровка обозначения

IEF 225 D



E — электропитание 230 В/1 ф.  
D — электропитание 400 В/3 ф.  
диаметр рабочего колеса, мм  
звукоизолированный вытяжной кухонный вентилятор серии IEF



Схемы электрических соединений

Схема 1 (230 В, 1 ф.)

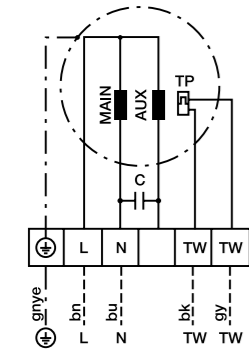
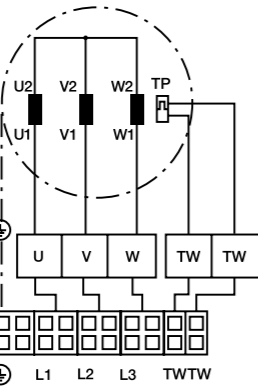


Схема 2 (400 В, 3 ф.)



Двигатель  
steam out  
вне потока

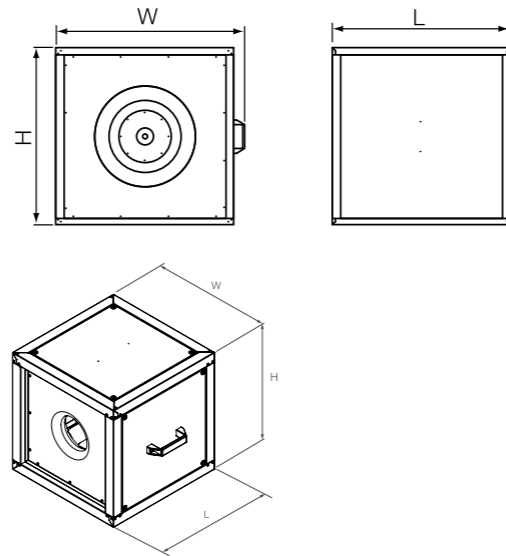
Низкое  
LOW  
энерго-  
потребление

Изоляция  
35 мм  
звук/тепло

- bn — коричневый;
- bu — синий;
- bk — черный;
- gu — серый;
- gnye — желто-зеленый;
- MAIN — основная цепь;
- AUX — вспомогательная цепь;
- TP — термореле

Габаритные характеристики

Модель	Размер, мм			Вес, кг
	W	H	L	
1 IEF 225E	500	500	500	36
2 IEF 225D	500	500	500	36
3 IEF 250E	500	500	500	44
4 IEF 250D	500	500	500	44
5 IEF 280E	500	500	500	46
6 IEF 280D	500	500	500	46
7 IEF 315 E	500	500	500	41
8 IEF 315 D	500	500	500	41
9 IEF 400 E	700	700	700	59
10 IEF 400D	700	700	700	59
11 IEF 450E	700	700	700	73
12 IEF 450D	700	700	700	73
13 IEF 500 E	700	700	700	80,8
14 IEF 500 D	700	700	700	80,8
15 IEF 560 D	900	900	900	127
16 IEF 630D	900	900	900	128

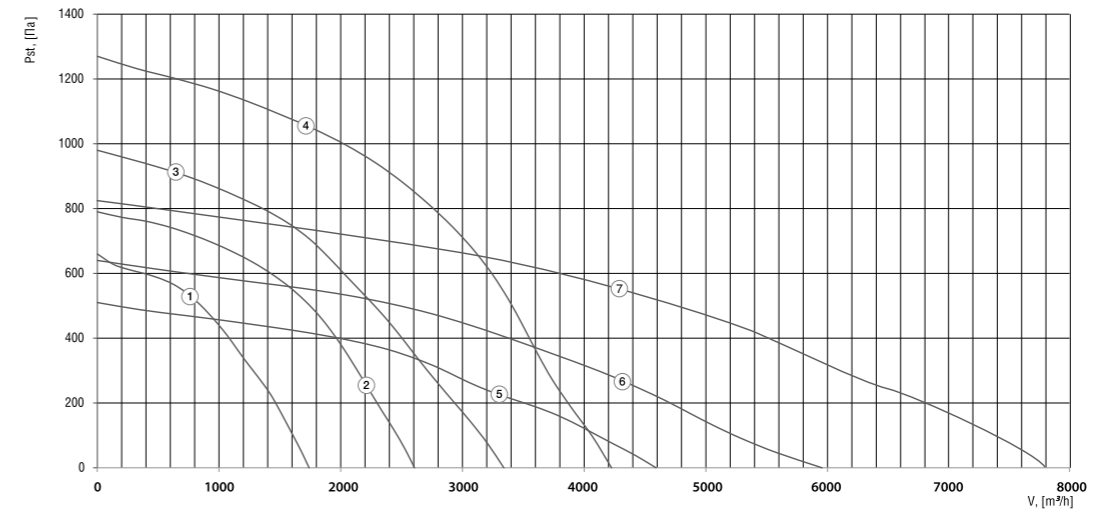


Акустические характеристики

Модель	LwA, дБ(А)	Общий	В октавных полосах частот:							
			63	125	250	500	1000	2000	4000	8000
1 IEF 225E	К входу	71	53	54	61	64	66	64	61	57
	К выходу	75	55	65	65	66	69	69	62	56
	Кокружению	67	55	53	58	60	60	58	57	
Условия испытаний L=1000 м³/ч, Pст.=440 Па										
2 IEF 225D	К входу	80	51	63	67	73	77	73	70	63
	К выходу	83	47	66	70	77	78	78	71	63
	Кокружению	73	49	61	58	65	68	69	63	56
Условия испытаний L=1233 м³/ч, Pст.=478 Па										
3 IEF 250E	К входу	77	54	57	67	71	70	70	68	63
	К выходу	79	53	56	70	71	74	74	70	65
	Кокружению	73	62	57	60	66	68	67	65	60
Условия испытаний L=1550 м³/ч, Pст.=565 Па										
4 IEF 250D	К входу	82	51	64	68	76	78	73	69	62
	К выходу	84	52	68	73	79	79	78	71	63
	Кокружению	73	56	62	59	66	68	68	63	56
Условия испытаний L=1000 м³/ч, Pст.=440 Па										
5 IEF 280E	К входу	80	54	62	70	73	72	73	71	66
	К выходу	82	59	63	74	74	76	76	72	64
	Кокружению	75	53	59	64	66	69	70	68	64
Условия испытаний L=1233 м³/ч, Pст.=478 Па										
6 IEF 280D	К входу	82	50	66	73	77	74	74	70	68
	К выходу	85	54	68	77	78	80	78	70	65
	Кокружению	73	51	62	65	62	69	65	60	54
Условия испытаний L=1550 м³/ч, Pст.=565 Па										
7 IEF 315E	К входу	84	56	66	77	78	77	77	75	70
	К выходу	87	58	66	82	78	81	80	76	69
	Кокружению	78	57	63	68	70	73	70	68	65
Условия испытаний L=2330 м³/ч, Pст.=870 Па										
8 IEF 315D	К входу	85	51	66	77	80	78	78	75	71
	К выходу	88	56	66	82	81	83	82	78	73
	Кокружению	75	55	63	69	66	68	68	64	58
Условия испытаний L=3128 м³/ч, Pст.=860 Па										
9 IEF 400E	К входу	73	47	65	64	68	66	64	60	56
	К выходу	75	43	62	63	70	71	67	63	61
	Кокружению	64	45	55	54	55	58	57	56	51
Условия испытаний L=2460 м³/ч, Pст.=340 Па										

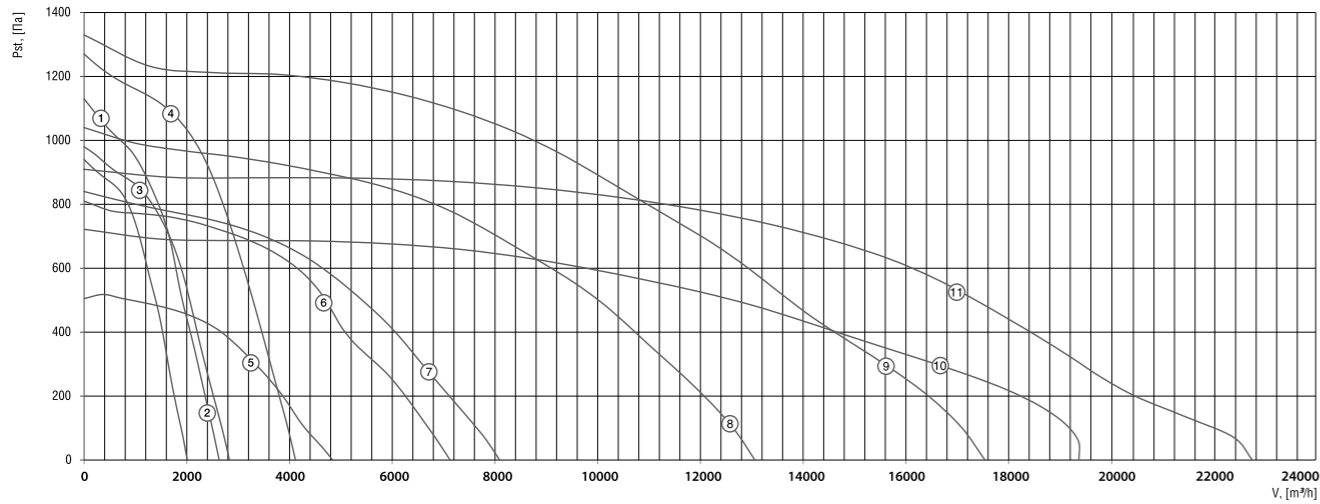
Модель	LwA, дБ(А)	Общий	В октавных полосах частот:							
			63	125	250	500	1000	2000	4000	8000
10 IEF 400D	К входу	74	41	67	65	70	66	63	60	58
	К выходу	76	41	65	66	70	71	67	62	57
	Кокружению	69	41	61	59	66	61	54	45	38
Условия испытаний L=2988 м³/ч, Pст.=340 Па										
11 IEF 450E	К входу	76	46	69	67	71	70	67	62	61
	К выходу	79	47	68	69	74	75	71	66	57
	Кокружению	70	53	63	60	64	64	60	56	58
Условия испытаний L=3200 м³/ч, Pст.=420 Па										
12 IEF 450D	К входу	82	51	67	75	76	75	73	69	65
	К выходу	85	51	67	77	79	80	76	72	64
	Кокружению	73	54	64	68	67	65	62	59	54
Условия испытаний L=4565 м³/ч, Pст.=476 Па										
13 IEF 500E	К входу	81	46	71	72	73	79	71	65	61
	К выходу	85	53	69	74	78	83	73	67	59
	Кокружению	78	56	68	65	70	76	60	56	57
Условия испытаний L=4900 м³/ч, Pст.=515 Па										
14 IEF 500D	К входу	86	51	75	74	79	80	79	74	64
	К выходу	86	52	77	75	80	81	79	74	65
	Кокружению	77	51	70	69	70	71	70	63	53
Условия испытаний L=5879 м³/ч, Pст.=576 Па										
15 IEF 560D	К входу	83	51	73	81	75	75	72	68	64
	К выходу	85	56	73	79	80	79	75	71	66
	Кокружению	78	57	72	70	69	68	62	67	70
Условия испытаний L=6800 м³/ч, Pст.=770 Па										
16 IEF 630D	К входу	87	58	80	83	78	79	77	73	68
	К выходу	89	60	78	82	84	83	78	73	68
	Кокружению	80	62	75	72	69	69	67	71	70
Условия испытаний L=8710 м³/ч, Pст.=940 Па										

Сводные графики

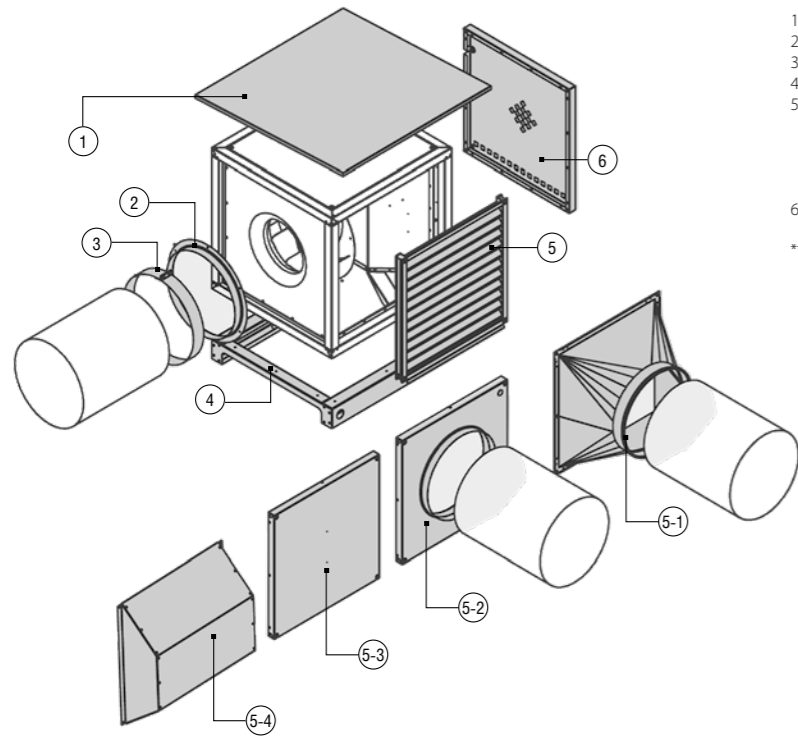


Технические данные

Обозначение кривой	Модель	Напряжение, [В]	Фаза	*Частота, [Гц]	Эл. мощность, [Вт]	Макс. ток, [А]	Расход, [м³/ч]	Стат. давлен., [Па]	Частота вращения, [об/мин]	Макс. стат. эффективность, [%]	**УМВ, [Вт/(м³·с)]	Температура окруж. среды, [°C]	Температура трансп. езд., [°C]	Мин. рабоч. температура, [°C]	УЗМ на входе, LWA5 [дБ(А)]	УЗМ на выходе, LWA6 [дБ(А)]	УЗМ снаружи корп., LWA2 [дБ(А)]	*** Регулирование	**** Защита двигателя	Защита двигателя IP	Класс изоляции	Вес, [кг]	Конденсатор, [мкФ]
1	IEF 225E	230	1-	50	285	1,26	1740	660	2920	41	1024	80	80	-25	75	71	67	V	TAO	IP54	F	35,9	8
2	IEF 250E	230	1-	50	454	1,99	2610	790	2950	50,1	1042	80	80	-25	79	77	73	V	TAO	IP54	F	44	12
3	IEF 280E	230	1-	50	703	3,09	3340	980	2910	46,9	1361	80	80	-25	82	80	75	V	TAO	IP54	F	46	20
4	IEF 315E	230	1-	50	1319	5,75	4225	1270	2930	44,6	1922	70	80	-25	85	83	74	V	TAO	IP54	F	41,3	40
5	IEF 400E	230	1-	50	499	2,31	4590	510	1450	46,6	683	80	80	-25	74	71	63	V	TAO	IP54	F	59	12
6	IEF 450E	230	1-	50	793	3,51	5960	640	1450	44,9	891	80	80	-25	79	76	70	V	TAO	IP54	F	73	16
7	IEF 500E	230	1-	50	1429	7,9	7800	815	1460	45,5	-	70	80	-25	80	84	71	V	TAO	IP54	A	80,8	40



Обозначение кривой	Модель	Напряжение, [В]	Фаза	**Частота, [Гц]	Эл. мощность, [Вт]	Макс. ток, [А]	Расход, [м³/ч]	Стат. давлен., [Па]	Частота вращения, [об/мин]	Макс. стат. эффективность, [%]	**УМВ, [Вт/(м³·с)]	Температура окружаж. среды, [°C]	Температура трансп. езд., [°C]	Мин. рабоч. температура, [°C]	УЗМ на входе, [дБ(А)]	УЗМ на выходе, [дБ(А)]	УЗМ снаружи корп., [дБ(А)]	*** Регулирование	**** Защита двигателя	Защита двигателя IP	Класс изоляции	Вес, [кг]	Конденсатор, [мкФ]
1	IEF 225D	400	3~	50	440	0,73	2010	940	3520	44,5	1374	60	120	-20	83	80	73	f	-	IP55	F	35	-
2	IEF 250D	400	3~	50	692	0,87	2630	1130	3490	44,3	1639	60	120	-20	84	82	73	f	-	IP55	F	35	-
3	IEF 280D	400	3~	50	686	1,02	2830	980	2920	44,4	1491	60	120	-20	85	82	73	f	-	IP55	F	36	-
4	IEF 315D	400	3~	50	1208	2,33	4115	1270	2950	48,6	1817	60	120	-20	88	85	75	f	-	IP55	F	41	-
5	IEF 400D	400	3~	50	564	1,05	4840	505	1470	50,5	746	60	120	-20	76	74	69	f	-	IP55	F	65	-
6	IEF 450D	400	3~	50	1226	2,18	7125	810	1630	53,1	1072	60	120	-20	85	82	73	f	-	IP55	F	73	-
7	IEF 500D	400	3~	50	1440	2,71	8090	840	1485	51,5	1131	60	120	-20	86	86	77	f	-	IP55	F	75	-
8	IEF 560D	400	3~	50	2661	4,75	13060	1040	1470	55,9	1276	60	120	-20	88	85	76	f	-	IP55	F	127	-
9	IEF 630D	400	3~	50	4325	8,04	17540	1330	1480	55,8	1693	60	120	-20	92	89	79	f	-	IP55	F	140	-
10	IEF 710D	400	3~	50	2761	7	19550	735	990	60,7	508	60	120	-20	71	73	60	f	-	IP55	F	235	-
11	IEF 800D	400	3~	50	4772	9,93	22610	920	990	57,6	760	60	120	-20	77	80	68	f	-	IP55	F	241	-



- 1: RD MPC\*\* – крыша.
- 2: AS MPC – фланец со стороны всасывания.
- 3: FCCr – монтажный хомут.
- 4: GR MPC – рама напольная.
- 5: WSG MPC – решетка погодозащитная.
- 5-1: UQR – переход на круглый канал.
- 5-2: USM – переход (вкатка) на круглый канал.
- 5-3: UCP – глухая панель.
- 5-4: WSH MPC\*\* – кожух погодозащитный.
- 6: MB MPC\*\* – защита электродвигателя.

\*\* – принадлежности необходимые при внешней установке

## ЕНС для круглых каналов

7 типоразмеров с 2–6 моделями разной мощности.

### Назначение

- Подогрев воздуха в системах вентиляции и воздушного отопления.

### Применение

- Жилые, общественные и производственные помещения.
- Скорость воздуха в воздушнонагревателе должна быть не менее 1,5 м/с, а температура на выходе не более 50 °С.
- Нельзя применять в системах аспирации, для перемещения воздуха с агрессивными газами, «тяжелой» пылью, мукой, клеевыми примесями и т.п., а также во взрыво- и пожароопасных помещениях.

### Конструкция и материалы

- ТЭНы Ø8 мм из высококачественной нержавеющей стали AISI 304.
- Корпус из оцинкованной листовой стали не менее 0,7 мм.
- Одна ступень нагрева.
- Патрубки с резиновыми уплотнительными кольцами.
- Двухступенчатая защита от перегрева: при температуре воздуха на выходе 60 °С (с автоматическим возвратом) и 90 °С (с ручным возвратом нажатием кнопки на корпусе).

### Регулирование

- Внешним электронным регулятором температуры серии TC (аксессуар).

### Монтаж

- Внутри помещения.
- Расстояние до заслонки, фильтра, отвода и т.п. должно быть не менее двух диаметров присоединительного патрубка.
- Воздушнонагреватели мощностью до 2 кВт устанавливаются клеммной коробкой вверх, в стороны и вниз, а свыше 2 кВт — вверх и в стороны.
- Воздушный поток должен быть направлен согласно стрелке на корпусе.
- Электропитание должно подаваться после включения вентилятора при достаточном потоке воздуха.
- Внешнее реле защиты должно быть с автоматическим возвратом в исходное положение.

### Преимущества

- Конструкция ТЭНов:
  - соответствует условиям эксплуатации по ГОСТ 13 268-88;
  - обеспечивает низкое аэродинамическое сопротивление;
  - обеспечивает большое межсервисный интервал.
- Жесткая конструкция исключает возникновение дополнительных шумов и вибрации в системе.
- Применение термостойких материалов гарантирует безопасную работу в течение длительного срока.
- Высокая степень защиты электрических соединений.
- Надежная фиксация электрических проводов.



Прочный  
СТАЛЬ  
0,7 мм  
корпус

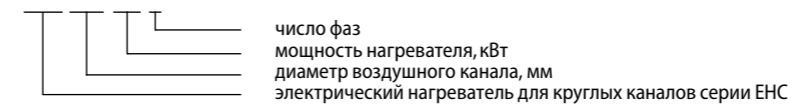
Надежный ТЭН  
AISI 304  
из стали

Защита  
×2  
от перегрева



### Расшифровка обозначения

#### ЕНС 315-6,0/3



Схемы электрических соединений

Схема 1 (230 В, 1 ф.)

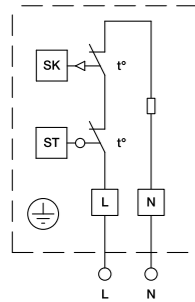


Схема 3 (400 В, 3 ф.)

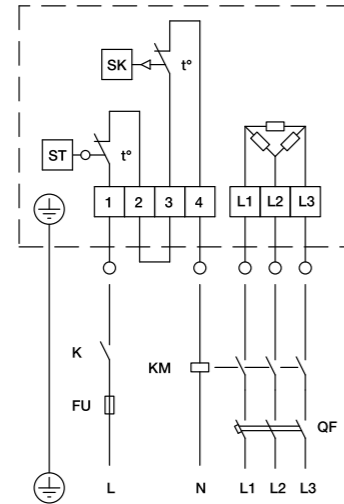


Схема 4 (400 В, 3 ф.)

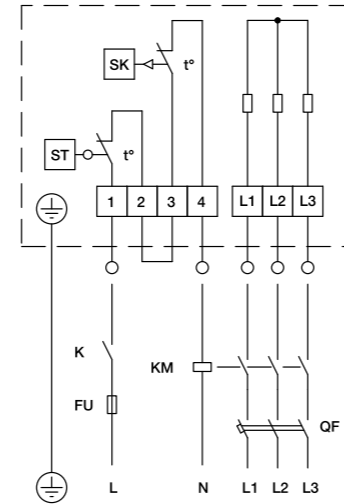
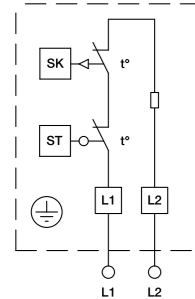


Схема 2 (400 В, 2 фазы)



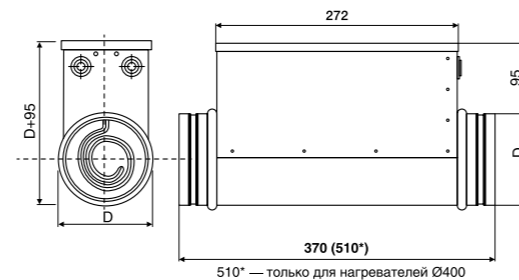
Технические данные

№	Модель	Диаметр канала, мм	Мин. расход воздуха, м³/ч	Напряжение, В (50 Гц)/ф.	Потребляемая мощность, кВт	Рабочий ток, А	Схема электрических соединений	Вес, кг
1	ЕНС 100	100	40	230/1	0,3/0,6/1,8/2,4	1,4/2,8/8,2/10,9	1	2
2	ЕНС 125	125	70	230/1	1,2/1,8/2,4	5,5/8,2/10,9	1	3
				230/1	1,2/2,4/3,0	5,5/10,9/13,7	1	3/4/4
3	ЕНС 160	160	110	400/2	3,0/5,0/6,0	7,9/13,2/15,8	2	4
				400/3	6,0	8,7	3,4	4
				230/1	2,4/3,0	10,9/13,7	1	4/5
4	ЕНС 200	200	170	400/2	5,0/6,0	13,2/15,8	2	6
				400/3	6,0/9,0/12,0	8,7/13,0/17,3	3,4	6
				230/1	3,0	13,7	1	5
5	ЕНС 250	250	270	400/2	6,0	15,8	2	6
				400/3	6,0/9,0/12,0	8,7/13,0/17,3	3,4	6/6/8
				230/1	3,0	13,7	1	6
6	ЕНС 315	315	415	400/2	6,0	15,8	2	7
				400/3	6,0/9,0/12,0	8,7/13,0/17,3	3,4	7/8/9
				230/1	3,0	13,7	1	6
7	ЕНС 400	400	690	400/3	9,0/12,0	13,0/17,3	3,4	9/10

\* Для воздушонагревателей мощностью 12 кВт.

Габаритные характеристики

Модель	Диаметр канала, мм	Все, кг	Модель	Диаметр канала, мм	Все, кг
ЕНС 100-0,3/1	100	2	ЕНС 200-2,4/1	200	4,2
ЕНС 100-1,8/1		2,4	ЕНС 200-3,0/1		3,9
ЕНС 100-2,4/1		2,6	ЕНС 200-5,0/2		4,6
ЕНС 125-1,2/1	125	2,7	ЕНС 200-6,0/2		5
ЕНС 125-1,8/1		2,7	ЕНС 200-6,0/3		5
ЕНС 125-2,4/1		2,9	ЕНС 200-9,0/3		5,5
ЕНС 160-1,2/1	160	2,9	ЕНС 200-12,0/3	6	
ЕНС 160-2,4/1		3,6	ЕНС 250-3,0/1	7	
ЕНС 160-3,0/1		3,3	ЕНС 250-6,0/2	7,3	
ЕНС 160-3,0/2		3,3	ЕНС 250-6,0/3	7,3	
ЕНС 160-5,0/2		4	ЕНС 250-9,0/3	8,9	
ЕНС 160-6,0/2		4,3	ЕНС 250-12,0/3	9,9	
ЕНС 160-6,0/3		4,5	ЕНС 315-3,0/1	10,5	
			ЕНС 315-6,0/2	9,2	
			ЕНС 315-6,0/3	9,2	
			ЕНС 315-9,0/3	10,8	
		ЕНС 315-12,0/3	11,4		
		ЕНС 400-9,0/3	13,1		
		ЕНС 400-12,0/3	14		



ЕНР для прямоугольных каналов

9 типоразмеров с 3–6 моделями разной мощности в каждом из них.

Назначение

- Подогрев воздуха в системах вентиляции и воздушного отопления.

Применение

- Жилые, общественные и производственные помещения.
- Скорость воздуха в воздушонагревателе должна быть не менее 1,5 м/с, а температура на выходе не более 40 °С.

Конструкция и материалы

- Корпус из оцинкованной стали не менее 0,7 мм с фланцевыми соединениями.
- Корпус оснащен защитными пластинами.
- ТЭНы Ø8 мм из высококачественной нержавеющей стали AISI304 на направляющих.
- Электрические соединения выполнены термостойкими проводами.
- Двухступенчатая защита от перегрева: при температуре воздуха на выходе 60 °С (с автоматическим возвратом) и 120 °С (с ручным возвратом нажатием кнопки на корпусе).

Регулирование производительности

- Внешним электронным регулятором температуры серии TC (аксессуар).

Монтаж

- Внутри помещения.
- Расстояние до другого вентустройства должно быть не менее двух эквивалентных диаметров соединительного патрубка.
- В вертикальных и горизонтальных каналах электрошкафом вбок.
- Воздушный поток должен быть направлен согласно стрелке на корпусе.
- Электропитание должно подаваться после включения вентилятора при достаточном потоке воздуха.

Преимущества

- Конструкция ТЭНов:
  - соответствует условиям эксплуатации по ГОСТ 13 268-88;
  - обеспечивает низкое аэродинамическое сопротивление;
  - обеспечивает длительный межсервисный интервал.
- Жесткая конструкция корпуса исключает возникновение дополнительных шумов и вибрации в системе.
- Наличие защитных пластин снижает теплопередачу на корпус изделия.
- Применение термостойких материалов гарантирует безопасную работу в течение длительного срока.
- Высокая степень защиты электрических соединений.
- Надежная фиксация электрических проводов.
- Мощность нагрева 6–90 кВт.



Материал  
Hi-Tech  
технология

Конструкция  
ГОСТ  
соответствует

Защита  
x2  
от перегрева



ETF



BM-W



FBR-K

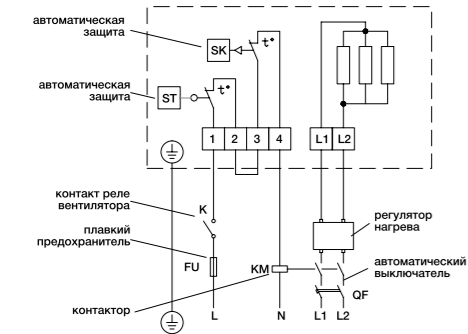
Расшифровка обозначения

ЕНР 600 x 350-30

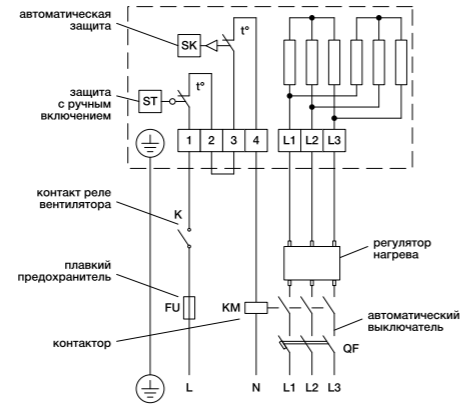
— мощность нагревателя, кВт  
— сечение воздушного канала, мм  
— электрический нагреватель для прямоугольных каналов серии ЕНР

Схемы электрических соединений

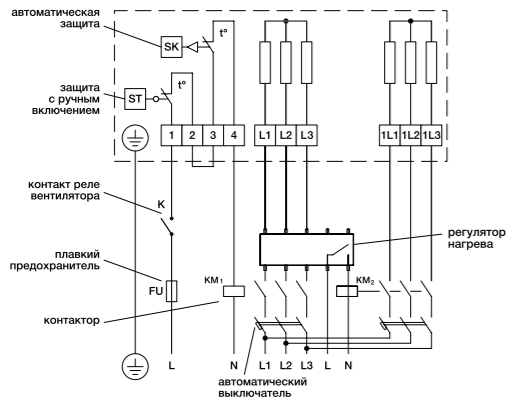
6 кВт



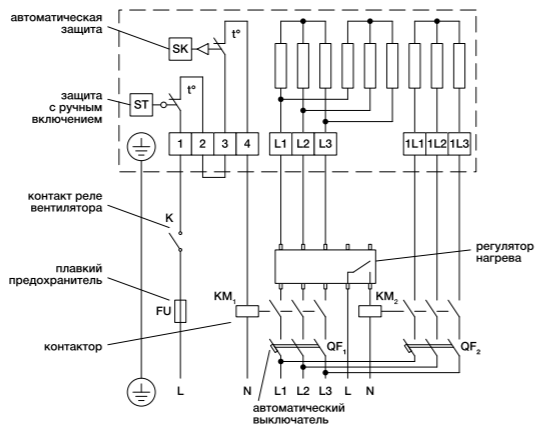
9, 12 кВт



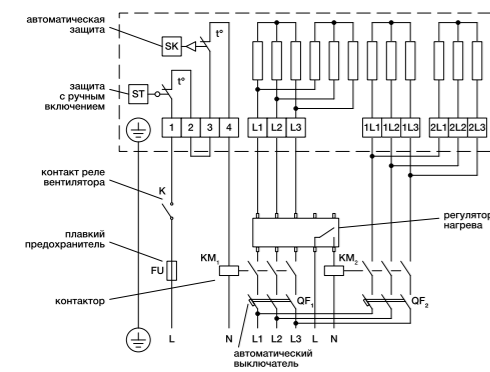
15 кВт



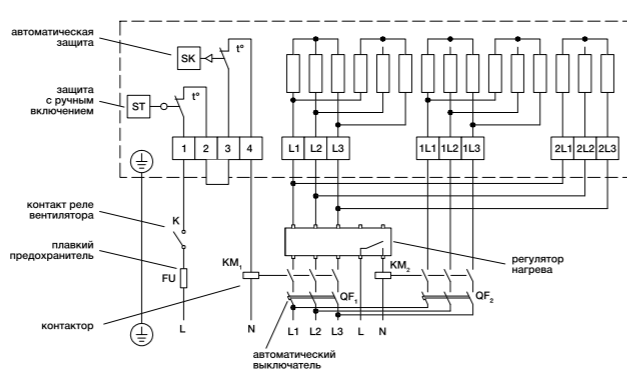
15, 18, 22,5 кВт



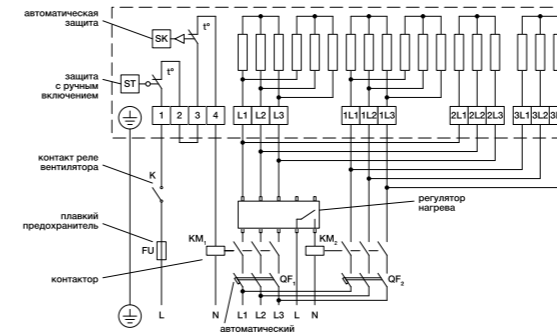
24, 30 (ТЭНы по 2,5 кВт) кВт



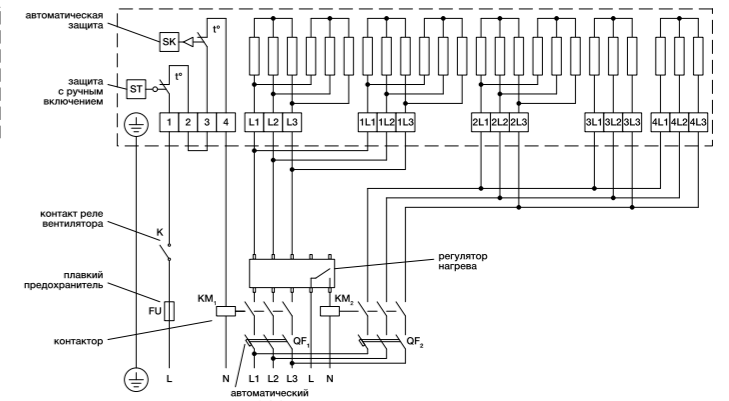
30 (ТЭНы по 2 кВт) кВт



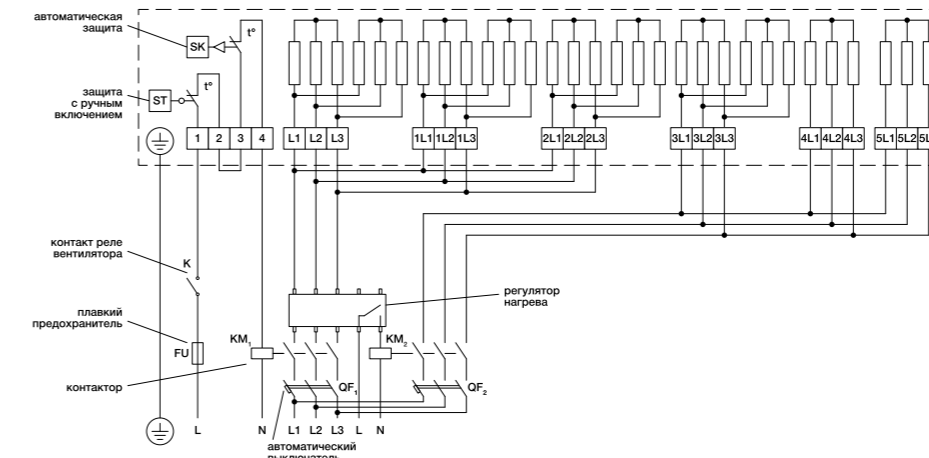
36, 45 кВт



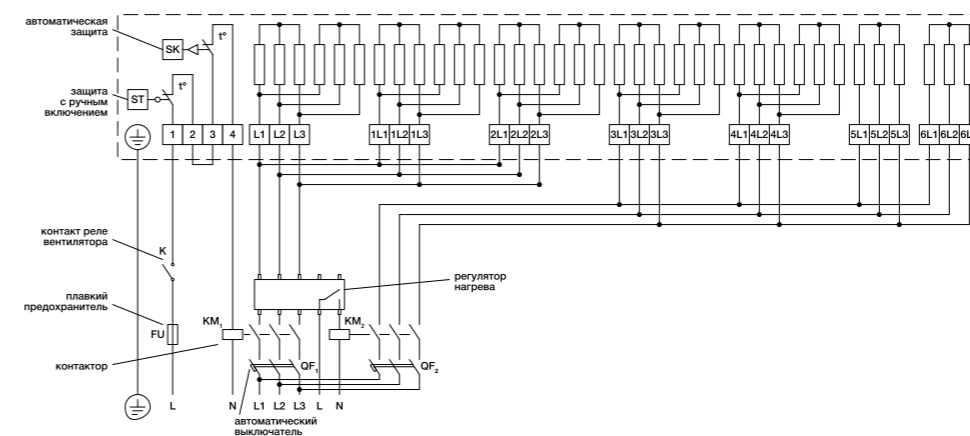
60 кВт



75 кВт



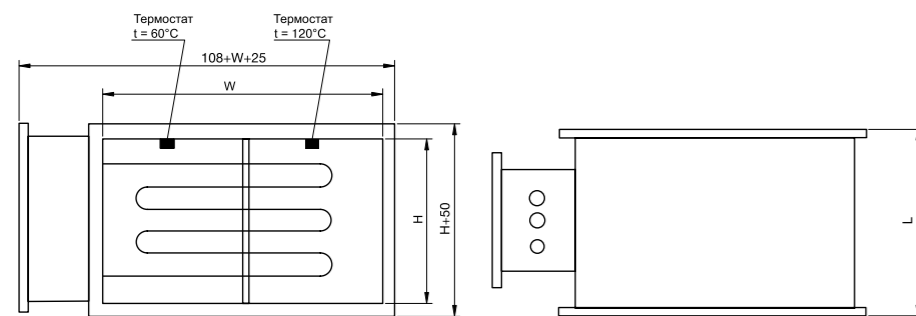
90 кВт



Технические данные

Модель	Общая мощность, кВт	Ступени по кВт, кВт	Мощность ТЭНа, кВт	Размеры, мм			Вес, кг
				сечение		Д (L)	
				Ш (W)	В (H)		
EHR 400x200-6/2ф	6	6	2	400	200	370	9,7
EHR 400x200-9	9	9	1,5				10
EHR 400x200-12	12	12	2				10
EHR 400x200-15	15	15	2,5	500	250	370	12
EHR 500x250-7,5	7,5	7,5	2,5				11,5
EHR 500x250-12	12	12	2				13
EHR 500x250-15	15	7,5+7,5	2,5	500	250	370	13
EHR 500x250-18	18	12+6	2				15
EHR 500x250-22,5	22,5	15+7,5	2,5				15
EHR 500x250-24	24	12+6+6	2	500	300	370	19
EHR 500x300-7,5	7,5	7,5	2,5				12
EHR 500x300-12	12	12	2				14
EHR 500x300-15	15	7,5+7,5	2,5	500	300	370	14
EHR 500x300-18	18	12+6	2				16
EHR 500x300-22,5	22,5	15+7,5	2,5				16
EHR 500x300-24	24	12+6+6	2	600	300	370	22
EHR 600x300-15	15	7,5+7,5	2,5				18
EHR 600x300-18	18	12+6	2				18
EHR 600x300-22,5	22,5	15+7,5	2,5	600	300	370	18
EHR 600x300-24	24	12+6+6	2				23
EHR 600x300-30	30	15+7,5+7,5	2,5				25
EHR 600x300-36	36	12+12+6+6	2	600	350	370	25
EHR 600x350-15	15	7,5+7,5	2,5				18
EHR 600x350-18	18	12+6	2				18
EHR 600x350-22,5	22,5	15+7,5	2,5	600	350	370	18
EHR 600x350-24	24	12+6+6	2				23
EHR 600x350-30	30	15+7,5+7,5	2,5				23
EHR 600x350-36	36	12+12+6+6	2	700	400	370	26
EHR 600x350-45	45	15+15+7,5+7,5	2,5				26
EHR 600x350-48	48	12+12+12+6+6	2				31
EHR 700x400-22,5	22,5	15+7,5	2,5	700	400	500	33
EHR 700x400-30	30	15+7,5+7,5	2,5				34
EHR 700x400-45	45	15+15+7,5+7,5	2,5				36
EHR 700x400-60	60	15+15+15+7,5+7,5	2,5	700	400	500	44
EHR 700x400-75	75	15+15+15+15+7,5+7,5	2,5				48
EHR 700x400-90	90	15+15+15+15+15+7,5+7,5	2,5				55
EHR 800x500-30	30	15+7,5+7,5	2,5	800	500	500	38
EHR 800x500-45	45	15+15+7,5+7,5	2,5				38
EHR 800x500-60	60	15+15+15+7,5+7,5	2,5				45
EHR 800x500-75	75	15+15+15+15+7,5+7,5	2,5	800	500	500	51
EHR 800x500-90	90	15+15+15+15+15+7,5+7,5	2,5				59
EHR 900x500-30	30	15+7,5+7,5	2,5				900
EHR 900x500-45	45	15+15+7,5+7,5	2,5	41			
EHR 900x500-60	60	15+15+15+7,5+7,5	2,5	48			
EHR 900x500-75	75	15+15+15+15+7,5+7,5	2,5	900	500	500	54
EHR 900x500-90	90	15+15+15+15+15+7,5+7,5	2,5				64
EHR 1000x500-45	45	15+15+7,5+7,5	2,5				1000
EHR 1000x500-60	60	15+15+15+7,5+7,5	2,5	51			
EHR 1000x500-75	75	15+15+15+15+7,5+7,5	2,5	59			
EHR 1000x500-90	90	15+15+15+15+15+7,5+7,5	2,5	1000	500	500	70
EHR 1000x500-90	90	15+15+15+15+15+7,5+7,5	2,5				615

Габаритные характеристики



WNC — водяные нагреватели

4 модели с двух- или трехрядными теплообменниками в 4 типоразмерах.

Назначение

- Нагрев воздуха в системах вентиляции и воздушного отопления.

Применение

- Жилые, общественные и производственные помещения.
- Теплоноситель — вода или незамерзающие смеси.
- Максимальная температура входящей воды 150 °С.
- Максимально допустимое давление 16 бар.

Конструкция и материалы

- Корпус из оцинкованной стали не менее 1,0 мм.
- Медно-алюминиевый теплообменник с механически расширенными трубами.
- Шаг оребрения 2,1 мм.
- Пайка калачей припоем с 2 % содержанием серебра.
- Стальной коллектор с защитным покрытием, наружная резьба 1", заглушки, установочные места с резьбой 1/2" для монтажа воздухоотводчика.
- Открытая сторона труб оснащена защитным экраном.

Регулирование производительности

- Смесительным узлом серии MST (аксессуар).

Монтаж

- Внутри помещения.
- Непосредственно в прямоугольный или круглый (при установке дополнительных адаптеров-переходников) канал.
- К ответным фланцам воздуховодов или других узлов вентсистемы.
- Расстояние до другого вентустройства должно быть не менее диагонального размера нагревателя.
- Коллектором в сторону для обеспечения отвода воздуха из коллектора.
- Воздухоотводчик должен устанавливаться в наивысшей точке коллектора.
- Если воздухоотводчики не устанавливаются, то места их установки герметично закрываются резьбовыми заглушками.
- Обязательна 2-ступенчатая защита от замерзания. На первой осуществляется непрерывный контроль температуры воды с помощью контактного или погружного датчика температуры SHUFT в зависимости от требуемого диапазона температур. На второй ступени контролируется температура воздуха при помощи термостата защиты от замерзания SHUFT, подбираемого в зависимости от типоразмера теплообменника.

Преимущества

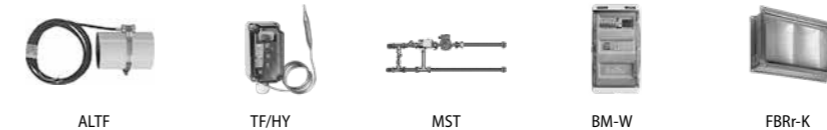
- Оптимизированные массогабаритные показатели экономят место при размещении.
- Увеличенная теплоотдача за счет меньшего шага оребрения.
- Применение высокотехнологичных материалов обеспечивает длительный ресурс бесперебойной работы.



Материал  
Hi-Tech  
технология

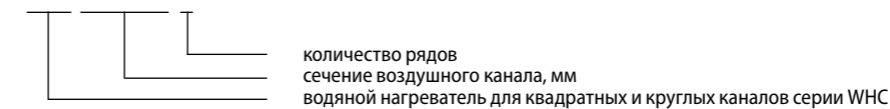
Шаг  
2,1 мм  
оребрения

Максимальная температура  
150 °C  
входящей воды



Расшифровка обозначения

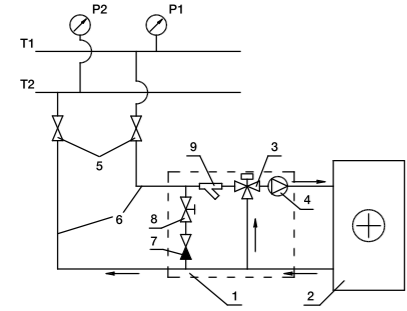
WNC 200 x 200-3



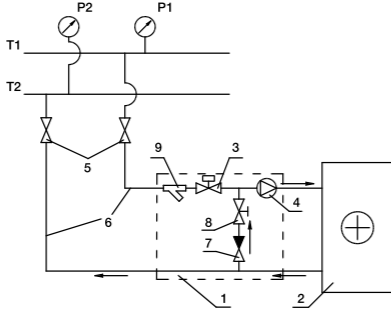


**Схемы обвязки**

Рекомендуемая схема обвязки с 3-ходовым регулирующим клапаном на смешивание потоков



Возможная схема обвязки с 2-ходовым регулирующим клапаном



- T1 и T2 — подающий и обратный трубопроводы сети теплоснабжения;
- 1 — узел обвязки;
- 2 — водяной нагреватель;
- 3 — регулирующий клапан;
- 4 — циркуляционный насос;
- 5 — запорные вентили;
- 6 — подающий и обратный трубопроводы от сети теплоснабжения к нагревателю;
- 7 — обратный клапан;
- 8 — балансировочный вентиль;
- 9 — водяной фильтр.

**Рабочие параметры**

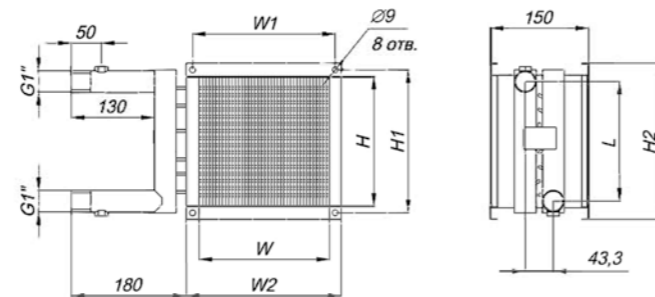
Вода 90/70 °C

Расход воздуха, м³/ч	Падение давления по воздуху, Па	Температура на входе											
		-10 °C				-20 °C				-30 °C			
		Падение давления воды, кПа	Расход воды, м³/ч	Мощность, кВт	Температура на выходе, °C	Падение давления воды, кПа	Расход воды, м³/ч	Мощность, кВт	Температура на выходе, °C	Падение давления воды, кПа	Расход воды, м³/ч	Мощность, кВт	Температура на выходе, °C
<b>WNC 150 x 150-2</b>													
150	16	1,37	0,07	2,4	36,7	1,68	0,11	2,7	32,3	2,02	0,11	3,0	28,0
200	27	1,87	0,11	2,8	31,7	2,3	0,11	3,2	26,7	2,77	0,14	3,5	21,8
250	41	2,37	0,11	3,2	28	2,91	0,14	3,6	22,6	3,51	0,14	4,0	17,3
<b>WNC 300 x 300-2</b>													
500	12	7,76	0,36	8,9	42,8	9,44	0,4	10,0	38,8	11,27	0,47	11,0	34,9
750	24	12,24	0,47	11,5	35,3	14,9	0,54	12,9	30,5	17,83	0,58	14,2	25,8
1000	41	16,66	0,58	13,7	30,3	20,33	0,65	15,3	25,0	24,32	0,72	16,9	19,7
<b>WNC 400 x 400-2</b>													
800	10	3,49	0,61	14,8	44,4	4,25	0,68	16,5	40,7	5,07	0,76	18,2	37,0
1200	20	5,54	0,79	19,1	36,8	6,76	0,9	21,3	32,3	8,08	1,01	23,5	27,8
1600	34	7,56	0,97	22,7	31,8	9,24	1,08	25,3	26,7	11,06	1,19	28,0	21,6
<b>WNC 200 x 200-3</b>													
200	15	2,05	0,18	4,6	57,1	2,49	0,22	5,1	54,9	2,97	0,22	5,6	52,6
300	31	3,4	0,25	6,0	49,3	4,15	0,29	6,7	46,3	4,97	0,29	7,4	43,2
400	52	4,79	0,29	7,3	43,8	5,86	0,32	8,2	40,2	7,01	0,36	9,0	36,5

WNC	Размеры, мм							Вес, кг
	W	W1	W2	H	H1	H2	L	
<b>Двухрядные</b>								
150x150-2	150	170	190	150	170	190	134	2,8
200x200-2	200	220	240	200	220	240	184	4,3
300x300-2	300	320	340	300	320	340	284	5,7
400x400-2	400	420	440	400	420	440	384	8,1
<b>Трехрядные</b>								
200x200-3	200	220	240	200	220	240	184	4,5

**Подбор адаптеров**

Типоразмер нагревателя	Диаметр перехода
150 x 150-2	100, 125, 160
300 x 300-2	160, 200, 250, 315
400 x 400-2	250, 315, 350, 400
200 x 200-3	125, 160, 200



**WNR — водяные нагреватели**

10 типоразмеров с 2- и 3-рядными теплообменниками в каждом из них.

**Назначение**

- Нагрев воздуха в системах вентиляции и воздушного отопления.

**Применение**

- Жилые, общественные и производственные помещения.
- Теплоноситель — вода или незамерзающие смеси.
- Максимальная температура входящей воды 150 °C.
- Максимально допустимое давление 16 бар.

**Конструкция и материалы**

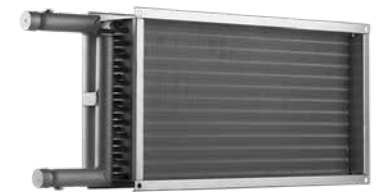
- Корпус из оцинкованной стали не менее 1,0 мм с фланцевыми соединениями.
- Медно-алюминиевый теплообменник с механически расширенными трубами.
- Шаг оребрения 2,1 мм.
- Пайка калачей припоем с 2% содержанием серебра.
- Стальной коллектор с защитным покрытием, наружная резьба 1", заглушки, установочные места с резьбой 1/2" для монтажа воздухоотводчика.
- Открытая сторона труб оснащена защитным экраном.
- Регулирование производительности.
- Смесительным узлом MST (аксессуар).

**Монтаж**

- Внутри помещения.
- Непосредственно в прямоугольный канал.
- К ответным фланцам воздуховодов или других узлов вентсистемы.
- Расстояние до другого вентустройства должно быть не менее диагонального размера нагревателя.
- Коллектором в сторону для обеспечения отвода воздуха из коллектора.
- Воздухоотводчик должен устанавливаться в наивысшей точке коллектора.
- Если воздухоотводчики не устанавливаются, то места их установки герметично закрываются резьбовыми заглушками.
- Обязательна 2-ступенчатая защита от замерзания. На первой осуществляется непрерывный контроль температуры воды с помощью контактного или датчика температуры SHUFT в зависимости от требуемого диапазона температур. На второй ступени контролируется температура воздуха при помощи термостата защиты от замерзания SHUFT, подбираемого в зависимости от типоразмера теплообменника.

**Преимущества**

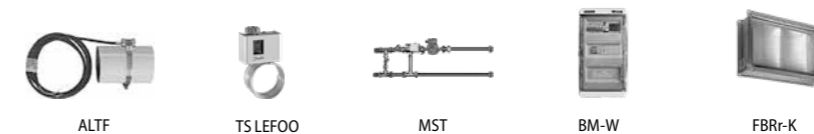
- Стальной экран на открытой стороне трубок - надёжная защита нагревателя при транспортировке и монтаже.
- Оптимизированные массогабаритные показатели экономят место при размещении.
- Увеличенная теплоотдача за счет меньшего шага оребрения.
- Применение высокотехнологичных материалов обеспечивает повышенный ресурс.



Материал  
**Hi-Tech**  
технология

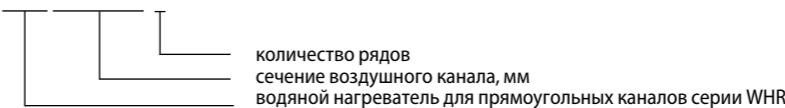
Шаг  
**2,1 мм**  
оребрения

Максимальная температура  
**150 °C**  
входящей воды



**Расшифровка обозначения**

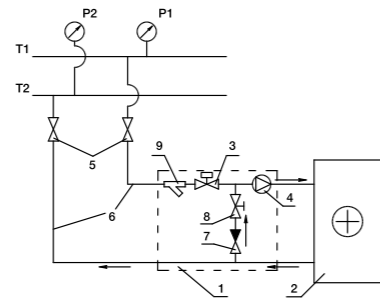
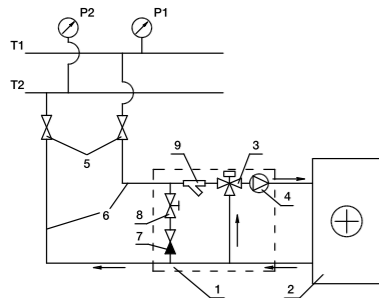
**WNR 600 x 350-3**



Схемы электрических соединений

Рекомендуемая схема обвязки с 3-ходовым регулирующим клапаном на смешивание потоков

Возможная схема обвязки с 2-ходовым регулирующим клапаном



- T1 и T2 — подающий и обратный трубопроводы сети теплоснабжения;
- 1 — узел обвязки;
- 2 — водяной нагреватель;
- 3 — регулирующий клапан;
- 4 — циркуляционный насос;
- 5 — запорные вентили;
- 6 — подающий и обратный трубопроводы от сети теплоснабжения к нагревателю;
- 7 — обратный клапан;
- 8 — балансировочный вентиль;
- 9 — водяной фильтр.

Рабочие параметры

Вода 90/70 °C

Расчёт параметров на водяные воздуонгреватели с шагом ламели 2,1 мм.

Влажность вход. воздуха 80%, вода 90/70

Расход воздуха, м³/час	Падение давления по воздуху, Па	Температура на входе											
		-10 °C				-20 °C				-30 °C			
		Падение давления воды, кПа	Расход воды, м³/час	Мощность, кВт	t на выходе, °C	Падение давления воды, кПа	Расход воды, м³/час	Мощность, кВт	t на выходе, °C	Падение давления воды, кПа	Расход воды, м³/час	Мощность, кВт	t на выходе, °C
<b>WHR 300x150-2</b>													
200	10	0,12	0,14	3,9	46,8	0,16	0,18	4,4	44,1	0,19	0,18	4,9	41,4
300	20	0,2	0,18	5,0	39,3	0,26	0,22	5,7	35,8	0,31	0,25	6,3	32,3
400	34	0,28	0,25	6,0	34,2	0,35	0,29	6,8	30,1	0,43	0,32	7,6	26,0
500	51	0,36	0,29	6,9	30,4	0,45	0,32	7,8	25,9	0,56	0,36	8,7	21,3
<b>WHR 300x150-3</b>													
200	15	0,27	0,18	5,0	63,4	0,33	0,22	5,6	62,1	0,40	0,25	6,2	60,8
300	31	0,47	0,29	6,7	56,1	0,58	0,29	7,5	54,1	0,69	0,32	8,4	52,1
400	52	0,67	0,67	8,2	50,6	0,83	0,4	9,2	48,1	1,00	0,43	10,3	45,5
500	79	0,89	0,89	9,6	46,4	1,09	0,43	10,7	43,4	1,32	0,50	11,9	40,4
<b>WHR 400x200-2</b>													
400	12	0,66	0,33	8,1	49,4	0,81	0,36	9,02	46,6	0,98	0,4	10,0	43,7
600	25	1,07	0,43	10,5	41,7	1,32	0,5	11,8	38,1	1,6	0,54	13,1	34,4
800	42	1,5	0,54	12,6	36,46	1,84	0,58	14,2	32,2	2,22	0,65	15,7	28,0
1000	64	1,9	0,6	14,4	32,6	2,34	0,68	16,2	27,8	2,84	0,76	18,0	23,1
<b>WHR 400x200-3</b>													
400	18	1,40	0,43	10,18	65	1,70	0,47	11,4	63,64	2,00	0,50	12,5	62,2
600	38	2,40	0,58	13,76	57,6	2,94	0,65	15,4	55,5	3,52	0,72	17,0	53,3
800	65	3,48	0,72	16,9	52,2	4,24	0,79	18,8	49,4	5,08	0,86	20,8	46,7
1000	98	4,57	0,83	19,6	47,9	5,59	0,94	21,9	44,7	6,63	1,01	24,3	41,5
<b>WHR 500x250-2</b>													
550	10	1,0	0,5	11,8	53,2	1,22	0,54	13,2	50,7	1,46	0,61	14,6	48,1
900	24	1,81	0,68	14,6	43,8	2,22	0,76	18,4	40,2	2,67	0,86	20,3	36,7
1250	43	2,64	0,86	20,2	37,7	3,24	0,97	22,7	33,5	3,89	1,04	25,1	29,2
1600	67	3,45	1,01	23,5	33,3	4,25	1,12	26,3	28,6	5,12	1,22	29,2	23,9
<b>WHR 500x250-3</b>													
550	15	2,03	0,61	14,6	68,3	2,46	0,68	16,2	67,1	2,92	0,76	17,9	65,9
900	36	3,98	0,9	21,2	56,5	4,83	1,01	23,6	57,4	5,77	1,12	26,04	55,4
1250	65	6,07	1,15	26,8	53,2	7,38	1,26	30,0	50,1	8,82	1,4	33,0	47,8
1600	103	8,2	1,33	31,7	48,4	10,01	1,51	35,4	45,2	11,95	1,66	39,1	42,0
<b>WHR 500x300-2</b>													
800	14	1,28	0,68	16,1	49,5	1,57	0,76	18,1	46,6	1,88	0,83	20,0	43,6
1200	28	2,08	0,9	21,1	41,8	2,55	1,01	23,6	38,0	3,06	1,12	26,1	34,3
1600	48	2,87	1,08	25,2	36,5	3,53	1,19	28,3	32,2	4,25	1,33	31,4	27,8
2000	72	3,66	1,22	28,9	32,6	4,5	1,37	32,4	27,8	5,43	1,51	35,9	23,0

режим не рекомендуется: скорость воды в трубах меньше 0,5 м/с  
 режим не рекомендуется: гидравлическое сопротивление более 30 кПа

Расход воздуха, м³/час	Падение давления по воздуху, Па	Температура на входе											
		-10 °C				-20 °C				-30 °C			
		Падение давления воды, кПа	Расход воды, м³/час	Мощность, кВт	t на выходе, °C	Падение давления воды, кПа	Расход воды, м³/час	Мощность, кВт	t на выходе, °C	Падение давления воды, кПа	Расход воды, м³/час	Мощность, кВт	t на выходе, °C
<b>WHR 500x300-3</b>													
800	21	2,69	0,86	20,3	65,0	3,26	0,97	22,6	63,5	3,87	1,04	24,9	61,9
1200	44	4,61	1,15	27,5	57,5	5,6	1,3	30,6	55,2	6,69	1,44	33,8	53,0
1600	74	6,63	1,44	33,6	52,0	8,09	1,58	37,5	49,1	9,66	1,76	41,4	46,3
2000	111	8,71	1,66	39,1	47,6	10,63	1,87	43,6	44,4	12,69	2,05	48,2	41,1
<b>WHR 600x300-2</b>													
1250	22	2,75	1,01	23,5	45,4	3,35	1,12	26,2	41,9	4,02	1,22	29,0	38,5
1850	45	4,31	1,26	30,1	38,0	5,27	1,44	33,7	33,7	6,33	1,58	37,3	29,5
2450	75	5,86	1,51	35,8	33,0	7,19	1,69	40,0	28,2	8,65	1,87	44,4	23,4
3050	112	7,39	1,73	40,7	29,3	9,08	1,94	45,6	24,1	10,92	2,16	50,5	18,8
<b>WHR 600x300-3</b>													
1250	34	5,95	1,26	30,1	60,9	7,21	1,4	33,4	58,9	8,59	1,55	36,8	56,9
1850	69	9,86	1,66	39,8	53,4	11,98	1,87	44,3	50,7	14,27	2,09	48,9	47,9
2450	115	13,91	2,06	48,1	48,0	16,93	2,3	53,7	44,6	20,21	2,52	59,3	41,3
3050	172	17,99	2,46	55,6	43,7	21,94	2,66	62,0	40,0	26,20	2,92	68,5	36,2
<b>WHR 600x350-2</b>													
1450	22	2,8	1,15	27,3	45,5	3,42	1,3	30,5	42,0	4,10	1,44	33,7	38,6
2150	45	4,4	1,48	35,1	38,1	5,39	1,66	39,3	33,8	6,46	1,84	43,4	29,6
2850	75	5,99	1,76	41,6	33,1	7,35	1,98	46,6	28,3	8,84	2,2	51,7	23,4
3550	112	7,56	2,02	47,4	29,4	9,3	2,27	53,1	24,1	11,18	2,52	58,9	18,7
<b>WHR 600x350-3</b>													
1450	33	6,02	1,48	34,9	61,0	7,29	1,66	38,9	59,0	8,68	1,84	42,8	57,0
2150	68	10,0	1,98	46,3	53,5	12,14	2,2	51,6	50,7	14,49	2,41	56,9	48,0
2850	115	14,12	2,38	56,1	48,0	17,18	2,66	62,5	44,7	20,51	2,95	69,0	41,4
3550	172	18,27	2,77	64,7	43,8	22,29	3,1	72,3	40,0	26,61	3,42	79,8	36,3
<b>WHR 700x400-2</b>													
1500	14	3,08	1,33	31,1	51,1	3,75	1,48	34,7	48,2	4,48	1,62	38,3	45,2
2500	35	5,64	1,84	43,5	41,3	6,89	2,09	48,6	37,3	8,25	2,3	53,9	33,3
3500	64	8,21	2,27	53,6	35,1	10,04	2,56	60,0	30,5	12,05	2,84	66,3	25,8
4500	102	10,76	2,66	62,2	30,8	13,19	2,99	69,7	25,6	15,83	3,31	77,1	20,5
<b>WHR 700x400-3</b>													
1500	21	2,31	1,62	38,0	64,6	2,80	1,8	42,2	63,1	3,34	1,98	46,5	61,5
2500	53	4,54	2,34	55,2	55,1	5,53	2,63	61,5	52,6	6,60	2,92	67,9	50,1
3500	98	6,88	2,95	69,5	48,6	8,39	3,31	77,6	45,4	10,04	3,67	85,8	42,3
4500	156	9,27	3,49	82,0	43,8	11,33	3,92	91,7	40,1	13,57	4,32	101,3	36,4
<b>WHR 800x500-2</b>													
2000	12	4,02	1,8	42,7	53,0	4,89	2,02	47,6	50,2	5,83	2,23	52,5	47,4
3500	34	7,85	3,63	61,9	42,2	9,58	2,95	69,1	38,2	11,47	3,28	76,3	34,3
5000	65	11,72	5,11	77,3	35,6	14,31	3,71	86,4	31,0	17,16	4,1	95,5	26,3
6500	104	15,55	6,66	90,4	31,0	19,02	4,32	101,1	25,9	22,77	4,79	111,8	20,7
<b>WHR 800x500-3</b>													
2000	19	3,15	2,2	51,8	66,4	3,81	2,45	57,6	65,0	4,53	2,7	63,4	63,5
3500	51	6,63	3,35	78,4	56,1	8,07	3,74	87,4	53,6	9,26	4,14	96,3	51,1
5000	99	10,34	4,28	100,3	49,2	12,59	4,79	111,9	46,0	15,03	5,29	123,5	42,9
6500	160	14,13	5,11	119,3	44,1	17,24	5,72	133,2	40,4	20,59	6,3	147,1	36,7
<b>WHR 900x500-2</b>													
2000	10	4,7	1,6	35,4	37,2	5,89	1,762	39,91	31,2	7,19	1,968	44,58	25
4000	34	10,9	2,5	56,1	27,4	13,47	2,789	63,19	20,6	16,38	3,109	70,44	13,5
5500	57	15,6	3,0	68,5	23,2	19,27	3,403	77,08	16	23,41	3,79	85,86	8,5
7000	86	20,2	3,5	79,2	20,2	25,04	3,934	89,12	12,7	30,39	4,38	99,22	5
<b>WHR 900x500-3</b>													
2000	16	10,9	2,1	46,5	52,1	13,59	2,322	52,6	47,5	16,63	2,599	58,88	42,6
4000	50	26,6	3,4	76,5	41	32,98	3,81	86,3	35,4	40,17	4,254	96,35	29,4
5500	86	39,0	4,2	94,8	36	48,31	4,715	106,82	29,9	58,79	5,26	119,13	23,4
7000	129	51,6	4,9	110,8	32,2	63,85	5,508	124,78	25,8	77,55	6,138	139,06	19

режим не рекомендуется: скорость воды в трубах меньше 0,5 м/с  
 режим не рекомендуется: гидравлическое сопротивление более 30 кПа

Расход воздуха, м³/час	Падение давления по воздуху, Па	Температура на входе											
		-10 °С				-20 °С				-30 °С			
		Падение давления воды, кПа	Расход воды, м³/час	Мощность, кВт	t на выходе, °С	Падение давления воды, кПа	Расход воды, м³/час	Мощность, кВт	t на выходе, °С	Падение давления воды, кПа	Расход воды, м³/час	Мощность, кВт	t на выходе, °С
<b>WHR 1000x500-2</b>													
2 000	8	5,23	1,98	46	58	6,35	2,2	51	56	7,55	2,41	57	53
4 000	29	12,26	3,17	74	45	14,92	3,53	83	41	17,81	3,89	91	37
6 000	60	19,47	4,1	96	37	23,7	4,57	107	33	28,29	5,04	118	28
8 000	101	26,55	4,86	114	32	32,4	5,44	127	27	38,77	6,01	140	22
<b>WHR 1000x500-3</b>													
2 000	12	3,89	2,34	55	71	4,70	2,59	61	70	5,57	2,84	67	69
4 000	44	10,06	4,00	93	59	12,21	4,43	104	56	14,51	4,90	114	54
6 000	91	16,79	5,29	124	51	20,39	5,90	138	48	24,34	6,52	152	45
8 000	155	23,72	6,41	150	42	28,87	7,16	167	42	34,39	7,88	184	38

режим не рекомендуется: скорость воды в трубах меньше 0,5 м/с  
режим не рекомендуется: гидравлическое сопротивление более 30 кПа

Габаритные характеристики

Модель	Размеры, мм								Вес, кг
	W	H	W1	H1	W2	H2	L		
Двухрядные									
300x150-2	300	150	320	170	340	190	90	3,6	
400x200-2	400	200	420	220	440	240	184	5	
500x250-2	500	250	520	270	540	290	234	6,4	
500x300-2	500	300	520	320	540	340	284	7,2	
600x300-2	600	300	620	320	640	340	284	8,1	
600x350-2	600	350	620	370	640	390	334	9	
700x400-2	700	400	720	420	740	440	384	10,8	
800x500-2	800	500	820	520	840	540	484	14,1	
900x500-2	900	500	920	520	940	540	484	15,2	
1000x500-2	1000	500	1020	520	1040	540	484	16,3	
Трехрядные									
300x150-3	300	150	320	170	340	190	90	3,9	
400x200-3	400	200	420	220	440	240	184	5,5	
500x250-3	500	250	520	270	540	290	234	7,4	
500x300-3	500	300	520	320	540	340	284	8,5	
600x300-3	600	300	620	320	640	340	284	9,5	
600x350-3	600	350	620	370	640	390	334	10,7	
700x400-3	700	400	720	420	740	440	384	13,2	
800x500-3	800	500	820	520	840	540	484	17,4	
900x500-3	900	500	920	520	940	540	484	18,9	
1000x500-3	1000	500	1020	520	1040	540	484	20,5	

WHR-W и WHR-R — водяные и фреоновые охладители

8 моделей с 3-рядными теплообменниками (стандартно) в 8 типоразмерах.

Назначение

- Охлаждение воздуха в канальных системах вентиляции и кондиционирования.

Применение

- Жилые, общественные и производственные помещения.
- Теплоноситель — вода или незамерзающие смеси и фреоны R22, R410A, R507, R404A, R134a.
- Максимально допустимое давление 16 бар.
- Нельзя применять оборудование в системах аспирации, для перемещения воздуха с агрессивными газами, «тяжелой» пылью, мукой, клеящими примесями и т.п., а также во взрыво- и пожароопасных помещениях.

Конструкция и материалы

- Корпус из оцинкованной стали не менее 1,0 мм.
- Медно-алюминиевый теплообменник с механически расширенными трубами.
- Шаг оребрения 2,1 мм.
- Пайка калачей припоем с 2 % содержанием серебра, что обеспечивает высокое качество паяных деталей.
- Встроенные патрубки для отвода воздуха и слива теплоносителя.
- Блок каплеуловителя из пластикового профиля со специальным криволинейным сечением в комплекте поставки.
- Теплоизолированный дренажный поддон из оцинкованной стали с патрубком для отвода конденсата.
- Подвод хладагента в стандартном исполнении — слева по ходу движения воздуха.

Монтаж

- Внутри помещения.
- Непосредственно в прямоугольный канал.
- К ответным фланцам воздуховодов или других узлов вентсистемы
- Расстояние до другого вентустройства должно быть не менее диагонального размера нагревателя.
- Горизонтально для обеспечения отвода воздуха и конденсата.

Преимущества

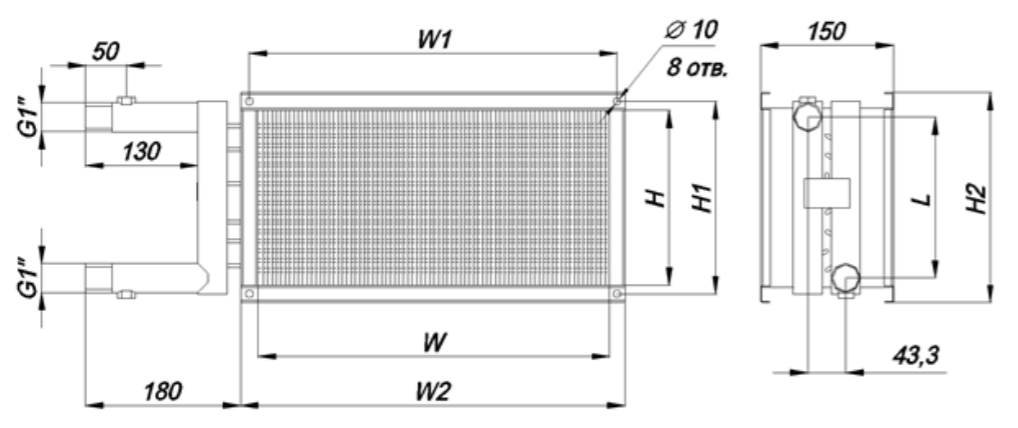
- Оптимизированные массогабаритные показатели экономят место при размещении.
- Применение высокотехнологичных материалов обеспечивает повышенный ресурс бесперебойной работы.
- Продуманная конструкция обеспечивает простой монтаж и сервисное обслуживание.
- Возможность быстрой смены стороны подключения на объекте (WHR-W).



Материал  
**Hi-Tech**  
технология

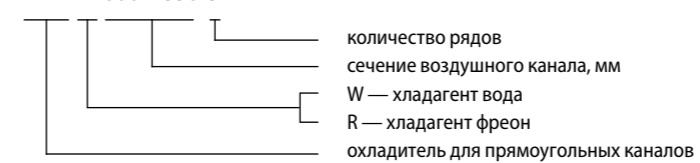
Отвод  
**H<sub>2</sub>O**  
конденсата

Легкое  
**EASY**  
обслуживание



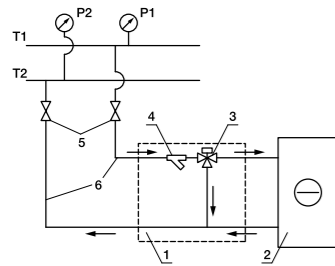
Расшифровка обозначения

WHR-W 600 x 350-3

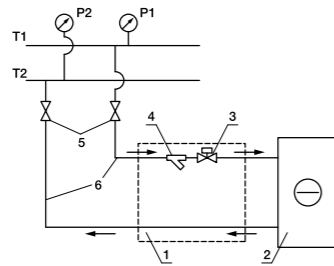


Схемы электрических соединений

Рекомендуемая схема обвязки с 3-ходовым регулирующим клапаном на смешивание потоков



Возможная схема обвязки с 2-ходовым регулирующим клапаном



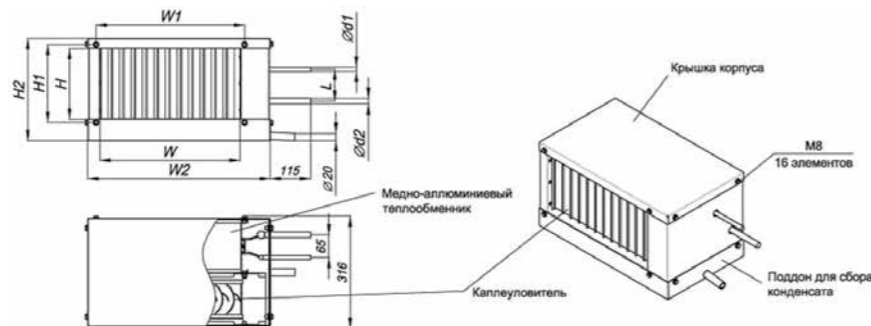
- T1 и T2 — подающий и обратный трубопроводы сети холодоснабжения;
- 1 — узел обвязки;
- 2 — водяной охладитель;
- 3 — регулирующий клапан;
- 4 — водяной фильтр;
- 5 — запорные вентили;
- 6 — подающий и обратный трубопроводы от сети холодоснабжения к охладителю.

Технические данные

Типоразмер	Расход воздуха, м³/ч	Аэродинамическое сопротивление теплообменника, Па	Водяной охладитель WNR-W Температура после теплообменника, °C	Мощность теплообменника, кВт	Расход воды, м³/ч	Гидравлическое сопротивление теплообменника, кПа	Фреоновый охладитель WNR-R Температура после теплообменника, C	Мощность теплообменника, кВт
400×200/3	775	55	19,6	2,96	0,5	3	18,3	4
500×250/3	1210	56	19	5,1	0,86	6	18,3	6,3
500×300/3	1460	57	19	6,2	1,04	6	18,3	7,58
600×300/3	1760	59	18,7	7,86	1,33	10	18	9,48
600×350/3	2040	59	18,7	9,5	1,62	10	18,2	10,67
700×400/3	2760	60	18,6	12,8	2,2	16	18	15
800×500/3	3880	60	18,4	18,6	3,2	23	18,2	20,3
900×500/3	4365	60	18,3	21,3	3,7	31	18	23,6
1000×500/3	4850	61	18,2	24	4,2	41	17,7	27,2

1. Скорость потока воздуха 2,7 м/с.  
 2. Приведенные данные для фреоновых охладителей следует скорректировать в соответствии со следующими коэффициентами пересчета по типу фреона: R22 — 1,0; R134a — 0,97; R410A — 1,05; R404a — 1,04; R507 — 1,01.  
 3. Температура испарения для фреоновых охладителей +5 °C.  
 4. Температура воды на входе/выходе водяных охладителей 7/12 °C.  
 5. Температура входящего воздуха +30 °C, относительная влажность 40%.

Модель	Размеры, мм										Вес, кг
	W	W1	W2	H	H1	H2	L	d1	d2		
WNR-W 400×200/3	400	420	520	200	220	290	184	1"	1"	14,7	
WNR-W 500×250/3	500	520	620	250	270	340	234	1"	1"	18,1	
WNR-W 500×300/3	500	520	620	300	320	390	284	1"	1"	19,6	
WNR-W 600×300/3	600	620	720	300	320	390	284	1"	1"	21,8	
WNR-W 600×350/3	600	620	720	350	370	440	334	1"	1"	24,1	
WNR-W 700×400/3	700	720	820	400	420	490	384	1"	1"	27,5	
WNR-W 800×500/3	800	820	920	500	520	590	484	1"	1"	34,4	
WNR-W 900×500/3	900	920	1020	500	520	590	484	1"	1"	37,2	
WNR-W 1000×500/3	1000	1010	1120	500	520	590	484	1"	1"	40	
WNR-R 400×200/3	400	420	520	200	220	290	90	12	16	13,5	
WNR-R 500×250/3	500	520	620	250	270	340	130	12	16	17,8	
WNR-R 500×300/3	500	520	620	300	320	390	160	16	22	18,1	
WNR-R 600×300/3	600	620	720	300	320	390	160	16	22	20,5	
WNR-R 600×350/3	600	620	720	350	370	440	190	16	22	22,5	
WNR-R 700×400/3	700	720	820	400	420	490	230	22	28	28,4	
WNR-R 800×500/3	800	820	920	500	520	590	290	22	28	34,8	
WNR-R 900×500/3	900	920	1020	500	520	590	290	28	35	37,6	
WNR-R 1000×500/3	1000	1010	1120	500	520	590	330	28	35	40,5	



RHR — пластинчатые рекуператоры

9 моделей в 9 типоразмерах.

Назначение

- Перенос тепловой энергии между вытяжным и приточным каналами систем вентиляции при почти полном разделении воздушных потоков.

Применение

- Жилые, общественные и производственные помещения.
- Нельзя применять оборудование в системах аспирации, для перемещения воздуха с агрессивными газами, «тяжелой» пылью, мукой, клеящими примесями и т.п., а также во взрыво- и пожароопасных помещениях.

Конструкция и материалы

- Корпус из оцинкованной стали не менее 0,7 мм с фланцевыми соединениями.
- Теплообменная кассета из алюминиевых пластин толщиной 0,2 мм специальной структуры и геометрии.
- Съемный дренажный поддон из оцинкованной стали.
- Патрубок G1/2" для отвода конденсата с крепежной гайкой (монтируется на месте).

Монтаж

- Внутри помещения.
- В прямоугольные каналы с помощью отводов.
- В горизонтальных каналах на подвесах поддоном вниз для обеспечения отвода конденсата.
- Расстояние до решеток, отвода или другого вентустройства на выходе должно быть не менее 3 диагональных размеров сечения.
- Патрубок отвода конденсата рекомендуется смонтировать по центру поддона, а при больших скоростях воздуха — и дополнительно в нижней точке воздуховода на выбросе воздуха либо использовать каплеуловитель.
- При монтаже в вертикальных каналах патрубков в воздуховоде обязателен.
- Для сохранения эффективности рекуперации рекомендуется в обоих каналах использовать фильтры до рекуператора.

Преимущества

- Энергоэффективное решение для канальных систем вентиляции — позволяет экономить на энергозатратах.
- Высокоэффективные теплообменные кассеты HEATEX (Швеция).
- Конструктивные особенности теплообменной кассеты обеспечивают:
  - оптимальные аэродинамические характеристики;
  - высокую эффективность, КПД до 70%.
- Встроенный поддон для отвода конденсата.

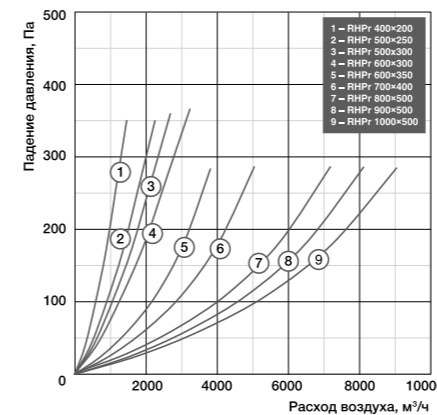


Экономия >70% энергии

Отвод H<sub>2</sub>O конденсата

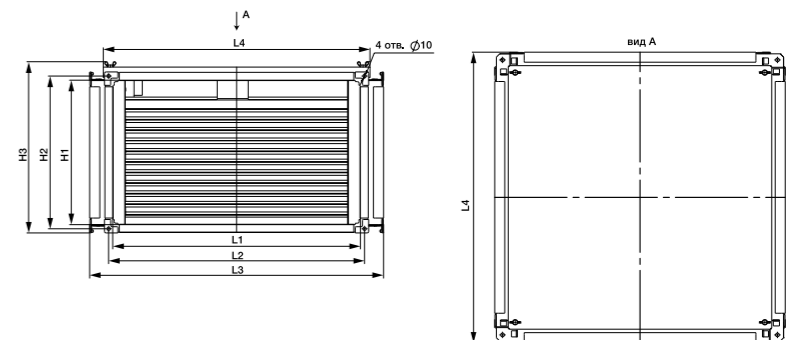
Рекуперация ЗИМА ЛЕТО тепла

Сводные графики



Габаритные характеристики

Модель	L1	L2	L3	L4	L5	H1	H2	H3
RHR 400×200	400	422	514	474	448	200	222	265
RHR 500×250	500	522	614	574	548	250	272	315
RHR 500×300	500	522	614	574	548	300	322	365
RHR 600×300	600	622	714	674	648	300	322	365
RHR 600×350	600	622	714	674	648	350	372	415
RHR 700×400	700	722	814	774	748	400	422	465
RHR 800×500	800	822	914	874	848	500	522	565
RHR 900×500	900	922	1014	974	948	500	522	565
RHR 1000×500	1000	1022	1114	1074	1048	500	522	565



SCr — шумоглушители

10 типоразмеров с моделями L=600 и L=900 мм.

**Назначение**

- Снижение шума от вентилятора в канал.

**Применение**

- Круглые воздуховоды нагнетания и всасывания систем вентиляции и кондиционирования.
- Максимальная рабочая температура воздуха 60 °С, максимально допустимая скорость 10 м/с.

**Преимущества:**

- Максимальная эффективность:
  - внутренний корпус из стального листа с оптимальным шагом перфорации;
  - большая высота шумоглушения до 100 мм (разница между внутренним и внешним диаметром шумоглушителя);
  - шумоглушающий нетканый материал повышенной плотности.
- Высокопрочный спирально-навинтовой корпус обеспечивает защиту при транспортировке и монтаже.
- Резиновые уплотнители на патрубках — плотное крепление в канал, снижение вибраций.
- Качественная упаковка со вставками из гофрокартона (ГОСТ 23170).

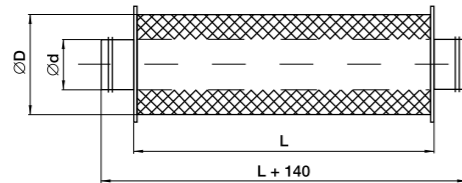
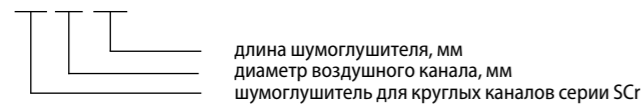
**Монтаж**

- Непосредственно в канал в любом положении.



Расшифровка обозначения

SCr 125/900



Модель	Размеры, мм			Вес, кг	Шумоглушение (дБ) в октавных полосах частот (Гц)							
	d	D	L		63	125	250	500	1000	2000	4000	8000
SCr 100/600	100	202	600	2	4	6	15	20	30	32	30	16
SCr 100/900	100	202	900	4	6	8	15	24	32	35	30	21
SCr 125/600	125	227	600	3	4	6	12	19	25	32	24	17
SCr 125/900	125	227	900	5	5	9	17	29	35	38	34	20
SCr 160/600	160	262	600	5	3	5	11	15	23	31	23	16
SCr 160/900	160	262	900	7	4	7	16	22	33	36	32	19
SCr 200/600	200	302	600	6	3	4	8	14	20	28	18	15
SCr 200/900	200	302	900	9	3	6	12	18	28	33	21	16
SCr 250/600	250	352	600	8	1	2	7	13	19	22	13	11
SCr 250/900	250	352	900	10	2	3	9	15	26	27	19	13
SCr 315/600	315	417	600	9	1	1	3	11	14	19	8	7
SCr 315/900	315	417	900	11	1	2	7	14	23	21	12	9
SCr 355/600	355	457	600	11	1	3	6	12	16	10	6	7
SCr 355/900	355	457	900	13	2	4	8	13	18	12	8	8
SCr 400/600	400	502	600	13	1	3	6	12	17	8	3	3
SCr 400/900	400	502	900	15	2	5	11	23	25	12	5	5
SCr 450/600	450	562	600	16	1	4	7	14	16	16	14	12
SCr 450/900	450	562	900	19	3	7	12	24	39	35	26	18
SCr 500/600	500	632	600	20	1	3	7	13	16	15	13	11
SCr 500/900	500	632	900	25	2	6	12	23	38	33	24	17

SRr — шумоглушители

10 моделей L = 1000 в 10 типоразмерах.

**Назначение**

- Снижение шума от вентилятора в канале.
- Применение
- Приточные и вытяжные системы вентиляции, при непосредственной установке в канал.
- Максимальная рабочая температура воздуха 60 °С, максимально допустимая скорость 10 м/с.

**Конструкция и материалы**

- Корпус из оцинкованной стали с перфорацией.
- Горизонтальная шумопоглощающая пластина с двумя слоями: верхний — минеральная вата толщиной 50 мм, плотностью 14 кг/м³, нижний — синтетический нетканый материал «САУНТЕК» плотностью 1,5 кг/м³.

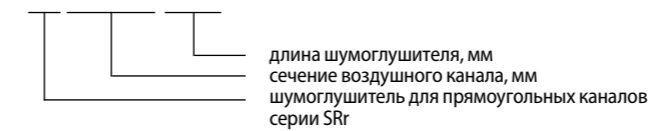
**Монтаж**

- Непосредственно в канал в любом положении.
- Фланцевое соединение.
- Для достижения максимальной эффективности шумоглушения рекомендуется предусмотреть перед шумоглушителем прямой участок не менее 1,5 м.

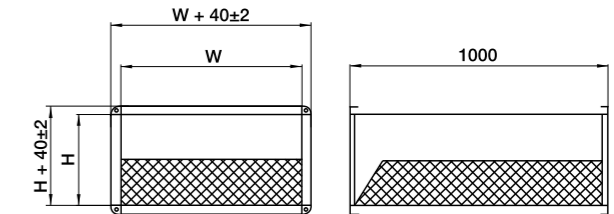


Расшифровка обозначения

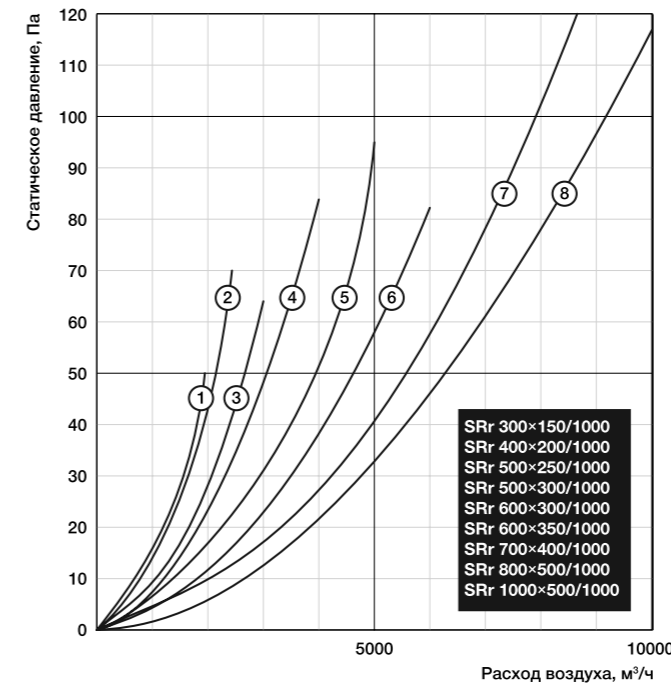
SRr 700 × 400/1000



Модель	Размеры, мм		Вес, кг	Шумоглушение (дБ) в октавных полосах частот (Гц)								
	W	H		125	250	500	1000	2000	4000	8000		
SRr 300×150/1000	300	150	9	6	14	20	24	25	20	18		
SRr 400×200/1000	400	200	11	4	9	16	24	15	12	9		
SRr 500×250/1000	500	250	13	10	14	23	26	19	14	12		
SRr 500×300/1000	500	300	15	9	15	19	30	16	16	11		
SRr 600×300/1000	600	300	18	7	14	20	32	14	15	10		
SRr 600×350/1000	600	350	20	8	14	18	19	12	10	7		
SRr 700×400/1000	700	400	25	6	10	15	14	10	7	7		
SRr 800×500/1000	800	500	33	6	7	12	10	7	5	3		
SRr 900×500/1000	900	500	37	6	8	11	10	8	5	3		
SRr 1000×500/1000	1000	500	39	5	8	11	11	8	5	4		



Сводные графики



### SRSr — шумоглушители

10 моделей L=1000 в 10 типоразмерах.

**Назначение**

- Снижение шума от вентилятора в канал.

**Применение**

- Прямоугольные воздуховоды нагнетания и всасывания систем вентиляции и кондиционирования.
- Максимальная рабочая температура воздуха 60 °С, максимально допустимая скорость 10 м/с.

**Преимущества:**

- Максимальная эффективность:
  - шумоглушащий материал повышенной плотности;
  - эффективнее мин. ваты.
- Оптимальные толщина и кол-во пластин — высокая эффективность при низких потерях давления
- Обтекатели воздушного потока — снижение энергопотребления вентилятора и уменьшение шума
- Специальное покрытие пластин предотвращает выдувание шумоглушающего материала

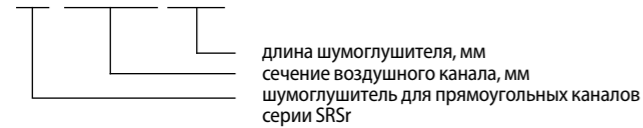
**Монтаж**

- В любом положении.
- Фланцевое соединение.
- Для достижения максимальной эффективности шумоглушения рекомендуется предусмотреть перед шумоглушителем прямой участок не менее 1,5 м.

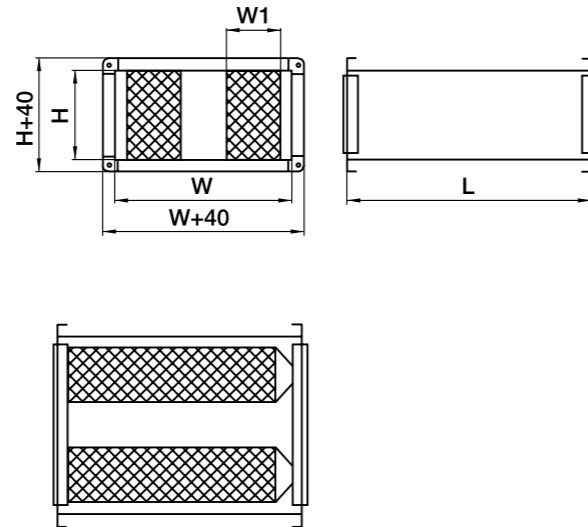


**Расшифровка обозначения**

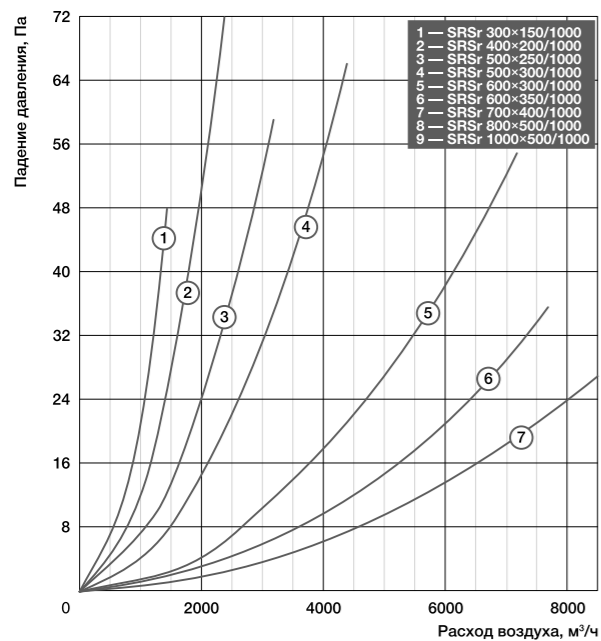
**SRSr 700 x 400/1000**



№	Модель	Размеры, мм				Вес, кг	Шумоглушение (дБ) в октавных полосах частот (Гц)							
		W	H	L	W1		63	125	250	500	1000	2000	4000	8000
1	SRSr 300x150/1000	300	150	1000	100	12	3	6	10	21	26	30	26	22
2	SRSr 400x200/1000	400	200	1000	100	13	3	6	11	22	26	31	26	21
3	SRSr 500x250/1000	500	250	1000	125	16	3	6	10	19	23	24	20	17
3	SRSr 500x300/1000	500	300	1000	125	18	3	6	9	18	24	23	20	16
4	SRSr 600x300/1000	600	300	1000	100	23	3	6	11	21	27	30	26	22
4	SRSr 600x350/1000	600	350	1000	100	24	3	6	10	22	26	30	26	21
5	SRSr 700x400/1000	700	400	1000	125	27	3	6	10	20	26	27	23	18
6	SRSr 800x500/1000	800	500	1000	100	35	3	6	11	23	28	30	26	20
7	SRSr 900x500/1000	900	500	1000	100	46	3	6	10	23	28	30	26	20
8	SRSr 1000x500/1000	1000	500	1000	100	52	3	6	10	22	27	29	26	21



**Сводные графики**



### FBCr — кассетные фильтры

10 моделей в 10 типоразмерах.

**Назначение**

- Очистка наружного и рециркуляционного воздуха от пыли.

**Применение**

- Системы вентиляции и кондиционирования круглого сечения.

**Конструкция и материалы**

- Корпус фильтр-бокса из оцинкованной стали.
- Патрубки с резиновыми уплотнителями.
- Фильтрующая вставка FCr (в комплекте) — синтетический материал с классом очистки G3 (F5, F7 по запросу).

**Монтаж**

- В любом положении.



**Расшифровка обозначения фильтров и фильтрующих вставок**

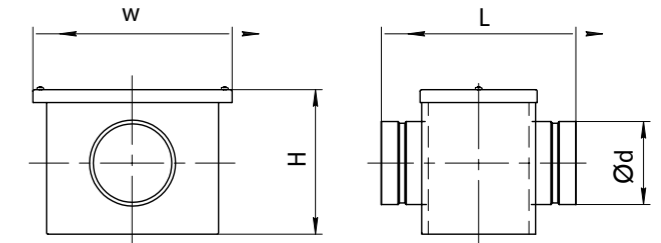
**FBCr 100**

диаметр воздушного канала, мм  
фильтр-бокс с фильтром (корпус с материалом) для круглых каналов серии FBCr

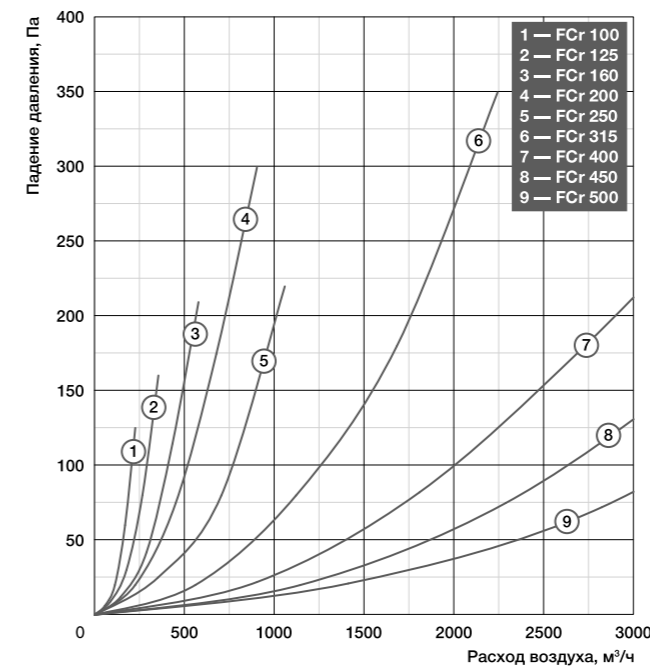
**FCr 100 (G3)**

класс очистки  
диаметр воздушного канала, мм  
фильтрующий материал для фильтр-боксов FBCr

Модель	Размеры, мм				Вес, кг
	d	W	H	L	
FBCr 100	100	240	176	250	1,2
FBCr 125	125	240	210	250	1,3
FBCr 160	160	256	226	250	1,4
FBCr 200	200	294	264	250	1,7
FBCr 250	250	344	314	250	2,5
FBCr 315	315	411	381	250	3,1
FBCr 355	355	451	421	250	3,4
FBCr 400	400	496	466	250	3,9
FBCr 450	450	588	548	310	4,5
FBCr 500	500	638	598	310	5,1



**Сводные графики**



\* Данные приведены для чистого фильтра

**FBCr-P**

9 моделей в 9 типоразмерах.

**Назначение**

- Очистка наружного и рециркуляционного воздуха от пыли.

**Применение**

- Системы вентиляции и кондиционирования круглого сечения.

**Монтаж**

- В горизонтальных каналах.
- В вертикальных каналах карманами вниз во избежание складывания карманов.

**Конструкция и материалы**

- Корпус фильтр-бокса из оцинкованной стали.
- Патрубки с резиновыми уплотнителями.
- Фильтрующая вставка FCP (опция — рамка с 2–10 карманами из синтетического волокна).
- Классы очистки G4, F5, F7, F9.



**Расшифровка обозначения фильтров и фильтрующих вставок**

**FBCr-P 100**

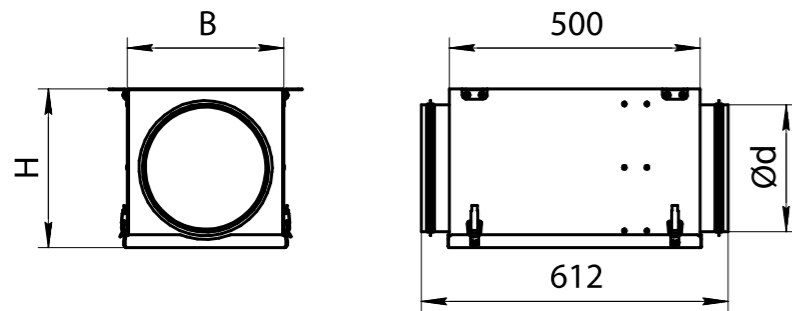
сечение воздушного канала, мм  
карманный фильтр-бокс для круглых каналов серии FBCr-P

**FCP 100 F7-EU7**

класс очистки  
диаметр воздушного канала, мм  
фильтрующая вставка для фильтр-бокса серии FBCr-P

**Массо-габаритные характеристики**

Модель	Размеры, мм			Вес, кг
	Ød	B	H	
FBCr-P 100	100	215	205	3,8
FBCr-P 125	125	215	205	3,9
FBCr-P 160	160	294	295	5,6
FBCr-P 200	200	294	295	5,5
FBCr-P 250	250	377	338	6,8
FBCr-P 315	315	407	408	7,8
FBCr-P 355	355	407	408	7,7
FBCr-P 400	400	599	600	12,4
FBCr-P 500	500	599	600	11,8



**FBRr-K — кассетные фильтры**

10 моделей в 10 типоразмерах.

**Назначение**

- Очистка наружного и рециркуляционного воздуха от пыли.

**Применение**

- Системы вентиляции и кондиционирования прямоугольного сечения.
- Температура перемещаемого воздуха -40...+70 °С.

**Конструкция и материалы**

- Корпус фильтр-бокса из оцинкованной стали с направляющими для фильтрующих вставок 50 и 100 мм.
- Фильтрующая вставка FRKr (опция) — рамка с каркасной сеткой из оцинкованной стали с материалом из синтетического волокна.
- Класс очистки G3.

**Монтаж**

- В любом положении.
- Фланцевое соединение.

**Преимущества**

- Узкий корпус — экономия места в системе.
- Гофрированная фильтрующая поверхность увеличивает срок службы.
- Уплотнения лентой из вспененного полимерного материала, устойчивого к сминанию.



**Расшифровка обозначения фильтров и фильтрующих вставок**

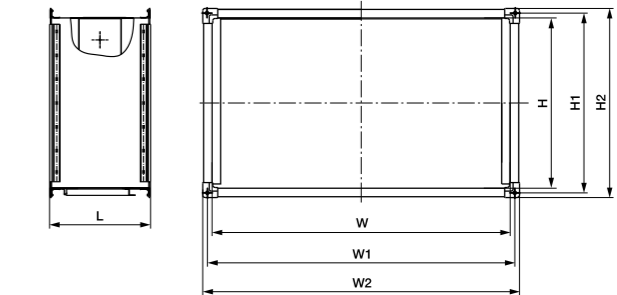
**FBRr-K 400x200**

сечение воздушного канала, мм  
кассетный фильтр-бокс для прямоугольных каналов серии FBRr-K

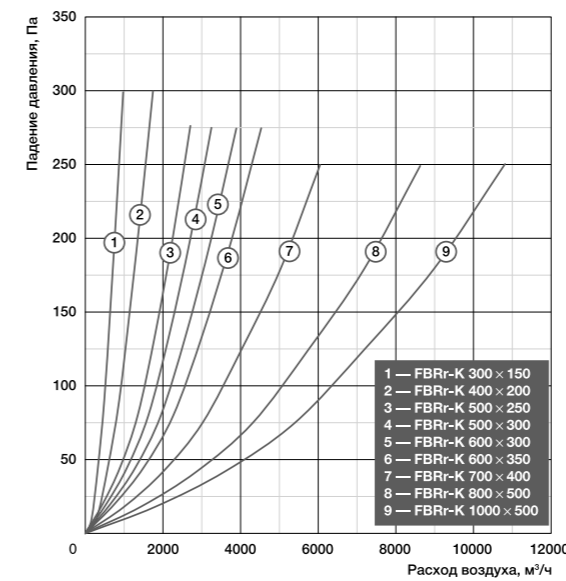
**FRKr (G3) 400x200 /50**

толщина фильтрующей кассеты, мм  
сечение воздушного канала, мм  
класс очистки (G3 — по умолчанию, F5, F7)  
фильтрующая кассета для фильтр-бокса серии FBRr-K

Модель	Размеры, мм							Вес, кг
	W	H	W1	H1	W2	H2	L	
FBRr-K 300x150	300	150	320	170	344	194	238	5,1
FBRr-K 400x200	400	200	420	220	444	244	238	6,5
FBRr-K 500x250	500	250	520	270	544	294	238	7,9
FBRr-K 500x300	500	300	520	320	544	344	238	8,5
FBRr-K 600x300	600	300	620	320	644	344	238	9,3
FBRr-K 600x350	600	350	620	370	644	394	238	9,9
FBRr-K 700x400	700	400	720	420	744	444	238	11,3
FBRr-K 800x500	800	500	820	520	844	544	238	13,2
FBRr-K 900x500	900	500	920	520	944	544	238	14
FBRr-K 1000x500	1000	500	1020	520	1044	544	238	15



**Сводные графики**



\* Данные приведены для чистого фильтра

## FBRr — карманные фильтры

Расшифровка обозначения фильтров и фильтрующих вставок

### FBRr 100 × 200

сечение воздушного канала, мм  
фильтр-бокс для прямоугольных каналов  
серии FBRr

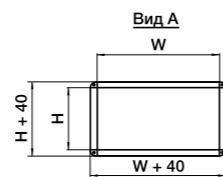
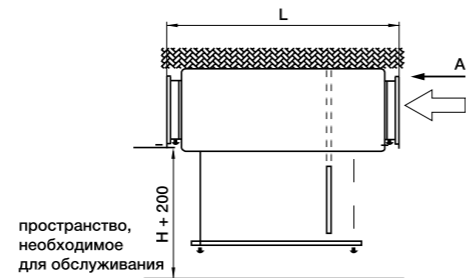
### FRr (G3) 400 × 200

сечение воздушного канала, мм  
класс очистки  
фильтрующая вставка для фильтр-бокса FBRr

Модель	Размеры, мм			Вес, кг
	W	H	L	
FBRr 300 × 150	300	150	445	5
FBRr 400 × 200	400	200	525	5
FBRr 500 × 250	500	250	520	6
FBRr 500 × 300	500	300	525	7
FBRr 600 × 300	600	300	525	8
FBRr 600 × 350	600	350	525	10
FBRr 700 × 400	700	400	550	13
FBRr 800 × 500	800	500	630	16
FBRr 900 × 500	900	500	630	17
FBRr 1000 × 500	1000	500	630	18

### Классификация фильтров

Применение	Степень очистки	Класс фильтрующей вставки	Рекомендуемый предельный перепад давления, Па
При высокой концентрации пыли с грубой очисткой от нее. Кондиционирование воздуха, приточная и вытяжная вентиляция с невысокими требованиями к чистоте воздуха в помещении	грубая	G3	180
		F5	230
Сепарирование тонкой пыли в вентиляционном оборудовании, применяемом в помещениях с высокими требованиями к чистоте воздуха	тонкая	F7	280



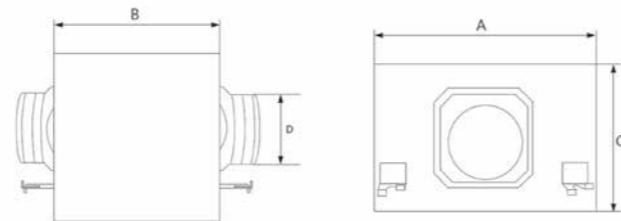
## GXL

### Технические данные

	Модель	Класс префильтра	Класс HEPA фильтра	Рекомендованная мощность вентилятора м³/ч	Вес, кг
1	GXL-100	G3	H11	100-300 м³/ч	5
2	GXL-150	G3	H11	300-600 м³/ч	5
3	GXL-160	G3	H11	400-700 м³/ч	5,2
4	GXL-200	G3	H11	600-1200 м³/ч	8,45
5	GXL-250	G3	H11	1200-2000 м³/ч	11

### Габаритные размеры

	Модель	A	B	C	D
1	GXL-100	300	200	200	100
2	GXL-150	300	200	200	150
3	GXL-160	300	200	200	160
4	GXL-200	430	300	300	200
5	GXL-250	430	300	300	250



## FCarb - фильтр угольный

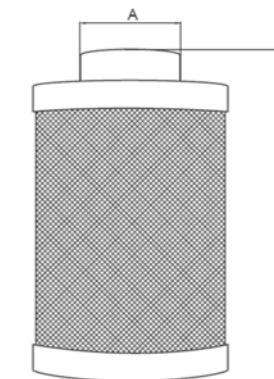
### Технические данные

	Модель	Класс префильтра	Рекомендованная мощность вентилятора м³/ч	Вес, кг
1	FCarb-100/200	G3	175 м³/ч	1,4
2	FCarb-100/300	G3	200 м³/ч	2,2
3	FCarb-125/300	G3	250 м³/ч	2,6
4	FCarb-125/400	G3	350 м³/ч	2,6
5	FCarb-150/400	G3	400 м³/ч	4
6	FCarb-150/500	G3	475 м³/ч	5,3
7	FCarb-160/400	G3	420 м³/ч	4
8	FCarb-160/500	G3	495 м³/ч	5,3
9	FCarb-200/500	G3	650 м³/ч	8
10	FCarb-200/600	G3	750 м³/ч	7,8
11	FCarb-250/500	G3	712 м³/ч	7,9
12	FCarb-250/600	G3	850 м³/ч	9,5
13	FCarb-250/1000	G3	1400 м³/ч	15,9
14	FCarb-300/600	G3	900 м³/ч	15,9
15	FCarb-315/600	G3	950 м³/ч	11,2
16	FCarb-300/700	G3	1000 м³/ч	13,8
17	FCarb-315/700	G3	1050 м³/ч	13,8
18	FCarb-300/800	G3	1150 м³/ч	14,9
19	FCarb-315/800	G3	1200 м³/ч	14,9
20	FCarb-300/1000	G3	1600 м³/ч	18,7
21	FCarb-315/1000	G3	1700 м³/ч	18,7



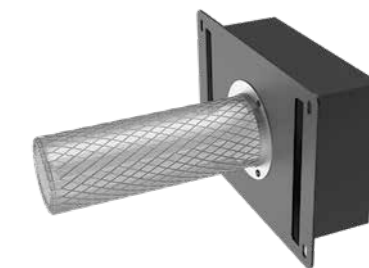
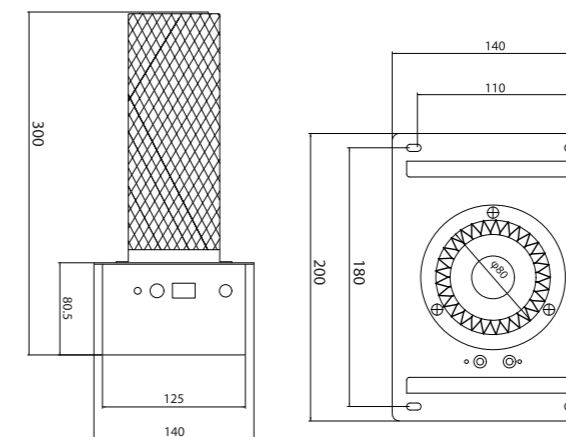
### Габаритные размеры

	Модель	A	B
1	FCarb-100/200	100	200
2	FCarb-100/300	100	300
3	FCarb-125/300	125	300
4	FCarb-125/400	125	400
5	FCarb-150/400	150	400
6	FCarb-150/500	150	500
7	FCarb-160/400	160	400
8	FCarb-160/500	160	500
9	FCarb-200/500	200	500
10	FCarb-200/600	200	600
11	FCarb-250/500	250	500
12	FCarb-250/600	250	600
13	FCarb-250/1000	250	1000
14	FCarb-300/600	300	600
15	FCarb-315/600	315	600
16	FCarb-300/700	300	700
17	FCarb-315/700	315	700
18	FCarb-300/800	300	800
19	FCarb-315/800	315	800
20	FCarb-300/1000	300	1000
21	FCarb-315/1000	315	1000



## GX-1

### Габаритные размеры



### Технические данные

	Модель	Энергопотребление, Вт	Рабочий ток, А	Рекомендованная мощность вентилятора м³/ч	Вес, кг
1	GX-1	36	0,16	500-3000 м³/ч	2,6



## RSK — обратные клапаны

10 моделей в 10 типоразмерах.

### Назначение

- Автоматическое перекрытие воздуховода при отключении вентилятора.

### Применение

- Системы вентиляции и кондиционирования круглого сечения.
- Температура перемещаемого воздуха -40...+70 °С.

### Конструкция и материалы

- Корпус из оцинкованной стали.
- Подпружиненные лопасти из листового алюминия.
- Резиновое седло лопастей.

### Монтаж

- В вертикальном положении.
- Ниппельное соединение.

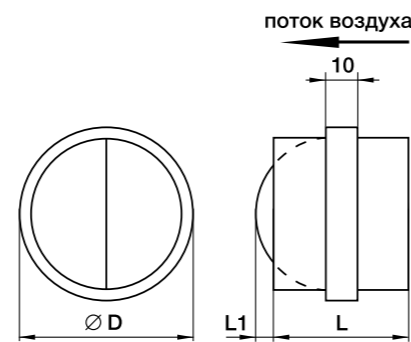


### Расшифровка обозначения

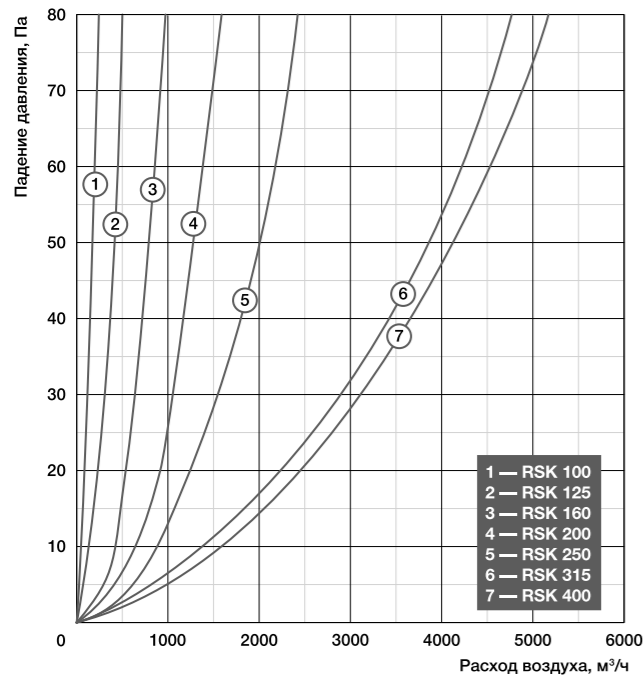
#### RSK 200

диаметр воздушного канала, мм  
обратный клапан серии RSK

Модель	Размеры, мм			Вес, кг
	D	L	L1	
RSK 100	100	88	26	0,13
RSK 125	125	88	19	0,17
RSK 160	160	88	36	0,24
RSK 200	200	88	56	0,29
RSK 250	250	128	61	0,68
RSK 315	315	128	94	0,81
RSK 355	355	...	...	1,41
RSK 400	400	198	94	1,68
RSK 450	450	...	...	1,71
RSK 500	500	...	...	1,98



### Сводные графики



## DCr — ручные запорно-регулирующие клапаны

8 моделей в 8 типоразмерах.

### Назначение

- Регулирование потока воздуха при пусконаладке или перекрытие воздуховода при останове системы вентиляции.



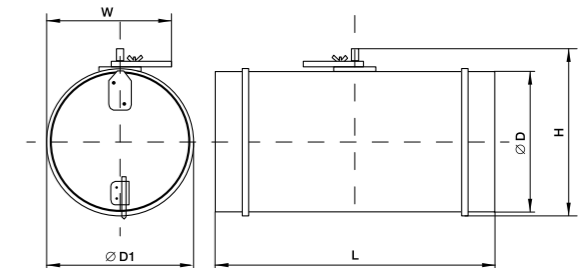
### Расшифровка обозначения

#### DCr 125

диаметр воздушного канала, мм  
воздушный клапан для круглых каналов с ручной регулировкой серии DCr

Модель	Размеры, мм				Вес, кг
	D	D1	L	H	
DCr 100	100	110	200	123	0,38
DCr 125	125	135	200	148	0,53
DCr 160	160	170	200	183	0,74
DCr 200	200	210	200	223	1,11
DCr 250	250	260	250	273	1,56
DCr 315	315	325	315	338	2,12
DCr 355	355	365	355	378	2,50
DCr 400	400	410	400	423	2,91
DCr 450*	450	460	450	473	...
DCr 500*	500	510	500	523	...

\* Поставляется по заказу



## DCGAr — запорно-регулирующие клапаны под электропривод

11 моделей в 11 типоразмерах.

### Конструкция и материалы

- Корпус из оцинкованной стали с резиновыми уплотнениями.
- Лопатка из оцинкованной стали с резиновым уплотнением закреплена на валу квадратного сечения.
- Съемная подставка для монтажа электропривода.
- Ручной привод (аксессуар) с возможностью фиксирования его в необходимом положении.
- Поворотом вала лопатки с помощью ручного или электропривода (аксессуары).

### Монтаж

- В любом положении в соответствии с правилами монтажа электропривода.
- Ниппельное соединение.

### Преимущества

- Плотное перекрытие канала и снижение риска примерзания лопатки за счет резинового уплотнения.
- Монтаж электропривода с любой стороны вала. Ручное и автоматическое регулирование.
- Надежная фиксация привода на валу квадратного сечения.



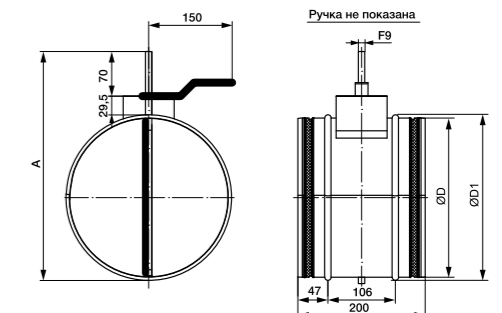
### Расшифровка обозначения

#### DCGAr 125

диаметр воздушного канала, мм  
воздушный клапан для круглых каналов с подставкой под электропривод серии DCGAr

Модель	Размеры, мм			Вес, кг	Момент вращения, Н·м
	D	D1	A		
DCGAr 100	100	110	210	0,5	2
DCGAr 125	125	135	235	0,6	2
DCGAr 160	160	170	270	0,78	3
DCGAr 200	200	210	310	0,95	3
DCGAr 250	250	260	360	1,55	3
DCGAr 315	315	325	425	2,24	3
DCGAr 355	355	365	465	2,58	3
DCGAr 400	400	410	510	2,99	3
DCGAr 450*	450	460	560	3,7	5
DCGAr 500*	500	510	610	4,2	5
DCGAr 630*	630	640	740	7	6

\* Поставляется по заказу



## DRr — запорно-регулирующие клапаны

10 моделей в 10 типоразмерах.

### Назначение

- Регулирование потока воздуха при пусконаладке или перекрывание воздуховода при останове системы вентиляции вручную или с помощью электропривода.

### Применение

- Системы вентиляции и кондиционирования прямоугольного сечения.
- Температура перемещаемого воздуха -40...+60 °С.

### Конструкция и материалы

- Корпус из алюминиевого профиля с шестернями, скрытыми внутри корпуса.
- Поворотные лопатки из специального алюминиевого профиля с резиновым уплотнителем.
- Вал квадратного сечения и площадка под электропривод.
- Ручка ручного привода (аксессуар) с возможностью фиксирования ее в необходимом положении.

### Регулирование производительности

- Поворотом вала заслонки с помощью ручки или электропривода (аксессуары).

### Монтаж

- В любом положении.
- Фланцевое соединение.

### Преимущества

- За счет применения специального профиля высотой 150 мм увеличено проходное (живое) сечение в типоразмерах с высотой 150, 250, 350 и т.д.
- Расположение шестерней скрытое и вне воздушного потока защищает их от загрязнений и увеличивает ресурс клапана.

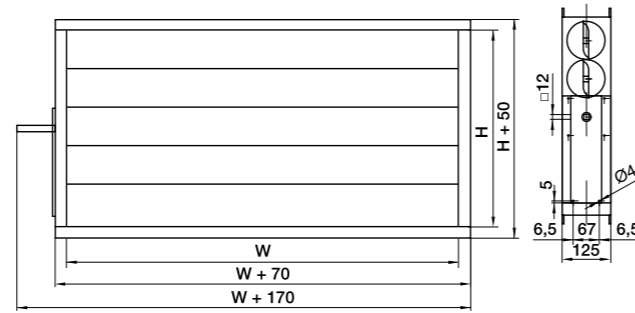


### Расшифровка обозначения

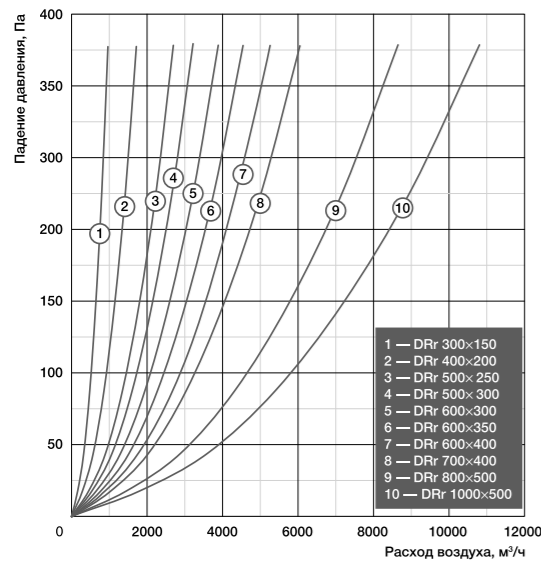
#### DRr 500x300

сечение воздушного канала, мм  
воздушный клапан для прямоугольных каналов серии DRr

Модель	Размеры, мм		Рекомендуемый момент вращения привода, Нм	Вес, кг
	H	W		
DRr 300x150	160	300	3	2,36
DRr 400x200	210	400	3	3,06
DRr 500x250	260	500	3	4,53
DRr 500x300	310	500	3	4,34
DRr 600x300	310	600	3	4,87
DRr 600x350	360	600	5	6,10
DRr 700x400	410	700	5	6,47
DRr 800x500	510	800	5	8,28
DRr 900x500	510	900	8	9,00
DRr 1000x500	510	1000	8	9,76



Клапаны других размеров сечением от 100x100 мм до 2500x2500 мм с шагом 50 мм поставляются по запросу.



\* На клапане в полностью открытом положении

## FCCr — быстроразъемные хомуты

13 моделей в 13 типоразмерах.

### Назначение

- Быстрое и надежное соединение различных элементов круглого сечения соответствующего типоразмера.

### Конструкция и материалы

- Полоса оцинкованной стали с наклеенной микропористой резиной толщиной 10 мм.

### Преимущества

- Повышает герметичность соединений и уменьшает передачу вибраций отдельных элементов на всю вентиляционную систему.



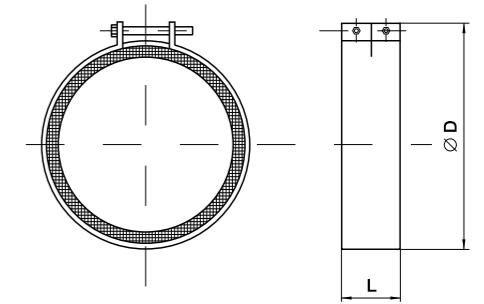
### Расшифровка обозначения

#### FCC 100

диаметр воздушного канала, мм  
быстроразъемный хомут серии FCCr

Модель	Размеры, мм		Вес, кг
	D	L	
FCC 100	100	60	0,12
FCC 125	125	60	0,15
FCC 160	160	60	0,2
FCC 200	200	60	0,22
FCC 250	250	60	0,25
FCC 315	315	60	0,28
FCC 355	355	60	0,3
FCC 400	400	60	0,32
FCC 450*	450	60	0,35
FCC 500*	500	60	0,37
FCC 630*	630	60	0,44

\* Поставляется по заказу



## FKr — гибкие вставки

10 моделей в 10 типоразмерах

### Назначение

- Соединения различных элементов прямоугольного сечения соответствующего типоразмера.
- Вибропоглощение для пресечения распространения вибрации отдельных элементов на всю вентиляционную систему.

### Конструкция и материалы

- Корпус из оцинкованной стали с ПВХ лентой в середине.

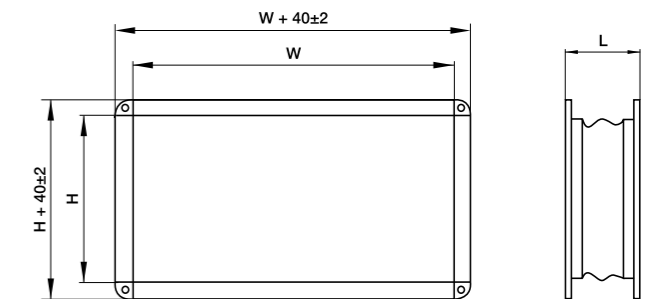


### Расшифровка обозначения

#### FKr 300x150

сечение воздушного канала, мм  
гибкая вставка серии FKr

Модель	Размеры, мм		
	W	H	L
FKr 300x150	300	150	130
FKr 400x200	400	200	130
FKr 500x250	500	250	130
FKr 500x300	500	300	130
FKr 600x300	600	300	130
FKr 600x350	600	350	130
FKr 700x400	700	400	130
FKr 800x500	800	500	130
FKr 900x500	900	500	130
FKr 1000x500	1000	500	130



## PG — защитные решетки

12 моделей в 12 типоразмерах.

### Назначение

- Защита круглых канальных вентиляторов и другого оборудования от попадания посторонних предметов извне.

### Применение

- Забор и выброс воздуха в системах вентиляции и кондиционирования.

### Конструкция и материалы

- Просечная сетка из оцинкованной стали.

### Монтаж

- При помощи саморезов.

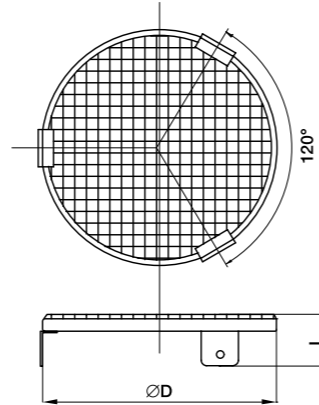


### Расшифровка обозначения

#### PG 100

диаметр воздушного канала, мм  
защитная решетка серии PG

Модель	Размеры, мм		Вес, кг
	D	L	
PG 100	100	20	0,1
PG 125	125	20	0,1
PG 160	160	20	0,1
PG 200	200	20	0,11
PG 250	250	20	0,21
PG 315	315	20	0,25
PG 355	355	20	0,27
PG 400	400	20	0,28
PG 450*	450	20	0,29
PG 500*	500	20	0,3
PG 560*	560	20	0,31
PG 630*	630	20	0,32



## PGC — алюминиевые наружные решетки

6 моделей в 6 типоразмерах.

### Назначение

- Защита круглых канальных вентиляторов и другого оборудования от попадания осадков и посторонних предметов извне.

### Применение

- Забор и выброс воздуха в системах вентиляции и кондиционирования.

### Конструкция и материалы

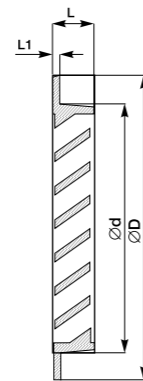
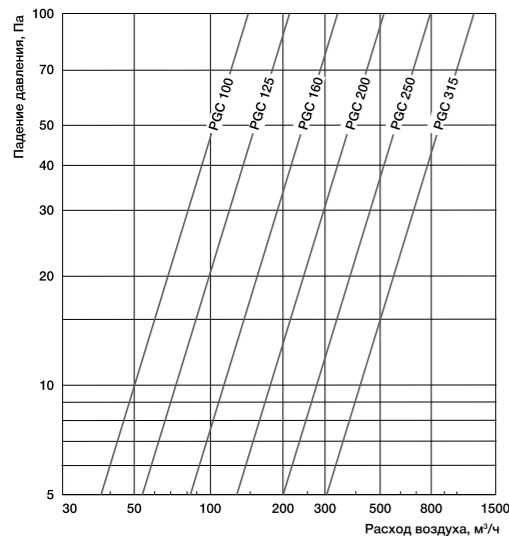
- Прочные неподвижные алюминиевые жалюзи с рамкой и мелкоячеистая сетка.



### Расшифровка обозначения

#### PGC 250

диаметр воздушного канала, мм  
наружная решетка серии PGC



Модель	Размеры, мм				Вес, кг
	d	D	L	L1	
PGC 100	99	131	19	2,5	0,1
PGC 125	124	153	20	3	0,18
PGC 160	159	189	19	4	0,3
PGC 200	199	233	20	5	0,5
PGC 250	249	279	22	6	1
PGC 315	314	353	21	6,5	1,5

\* На клапане в полностью открытом положении

## SA — алюминиевые наружные решетки

11 моделей в 11 типоразмерах.

### Назначение

- Защита прямоугольных канальных вентиляторов и другого оборудования от попадания осадков и посторонних предметов извне.

### Применение

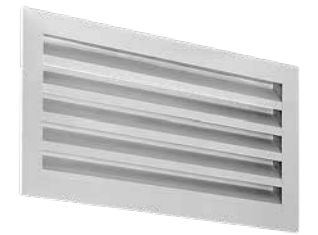
- Забор и выброс воздуха в системах вентиляции и кондиционирования.

### Конструкция и материалы

- Неподвижные алюминиевые жалюзи, расположенные под углом 45°, с рамкой.
- Стандартный цвет — белый (RAL9016).

### Монтаж

- На стену здания при помощи саморезов, что обеспечивает простоту и надежность монтажа.



Материал  
Al  
алюминий

Стандартный  
RAL  
9016  
цвет

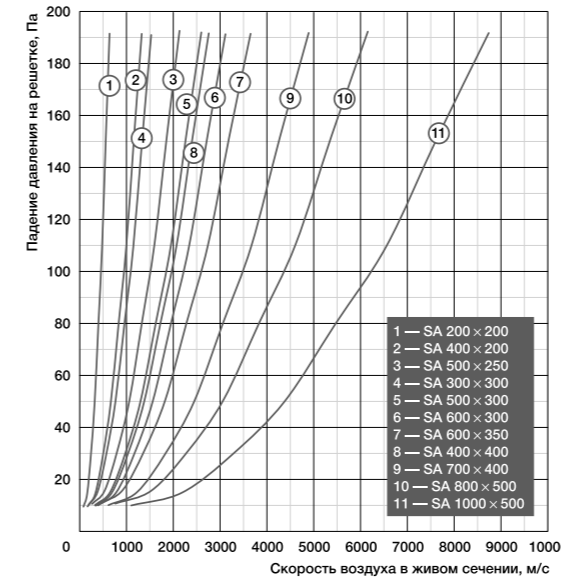
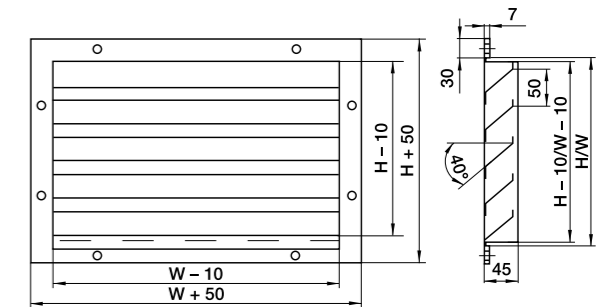
Стандартный  
200×200  
1000×500  
модельный ряд

### Расшифровка обозначения

#### SA 500×250

сечение воздушного канала, мм  
алюминиевая  
наружная решетка серии SA

Модель	Размеры, мм		Площадь живого сечения решетки, м²	Вес, кг
	H	W		
SA 200×200	200	200	0,022	0,45
SA 400×200	400	200	0,046	0,66
SA 500×250	500	250	0,074	0,94
SA 300×300	300	300	0,053	0,72
SA 500×300	500	300	0,090	1,06
SA 600×300	600	300	0,108	1,24
SA 600×350	600	350	0,127	1,36
SA 400×400	400	400	0,096	1,08
SA 700×400	700	400	0,170	1,74
SA 800×500	800	500	0,244	2,32
SA 1000×500	1000	500	0,304	2,96



\* На клапане в полностью открытом положении

## GA — алюминиевые инерционные решетки

8 моделей в 8 типоразмерах.

### Назначение

- Совмещают функции защитной решетки и обратного клапана.

### Применение

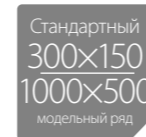
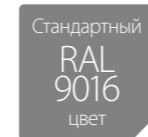
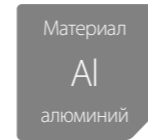
- Выброс воздуха в системах вентиляции прямоугольного сечения.

### Конструкция и материалы

- Рамка с легко отклоняющимися ламелями алюминиевых гравитационных жалюзи.
- Стандартный цвет белый (RAL 9016).

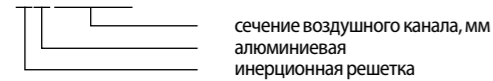
### Монтаж

- На наружных стенах.
- Вертикально.
- Жалюзи должны быть направлены вниз.



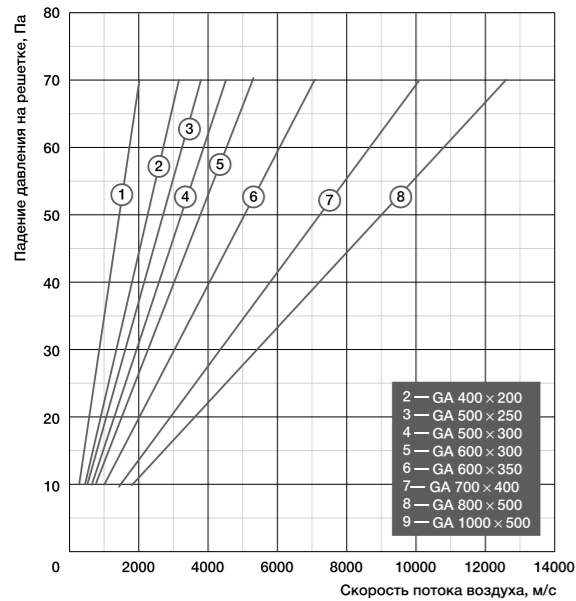
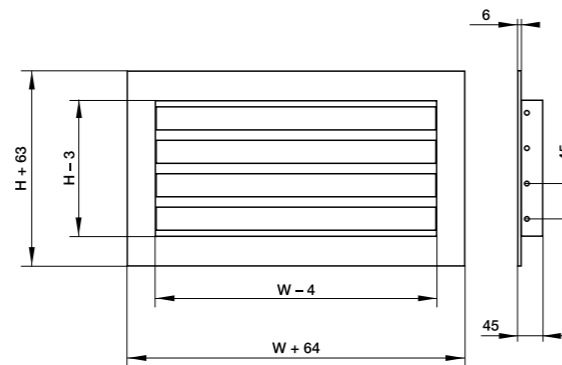
### Расшифровка обозначения

#### GA 400x200



сечение воздушного канала, мм  
алюминиевая инерционная решетка

Модель	Размеры, мм		Вес, кг
	W	H	
GA 400 × 200	400	200	0,64
GA 500 × 250	500	250	0,82
GA 500 × 300	500	300	1,05
GA 600 × 300	600	300	1,16
GA 600 × 350	600	350	1,26
GA 700 × 400	700	400	1,38
GA 800 × 500	800	500	1,84
GA 1000 × 500	1000	600	2,24



\* На клапане в полностью открытом положении

## SGS, SGW — наружные решетки

10 моделей в 5 типоразмерах.

### Назначение

- Защита круглых канальных вентиляторов и другого оборудования от попадания осадков и посторонних предметов извне.

### Применение

- Забор и выброс воздуха в системах вентиляции и кондиционирования.

### Конструкция и материалы

- Неподвижные жалюзи с рамкой и козырьком из оцинкованной стали.
- SGW окрашены в белый цвет.

### Монтаж

- На наружных стенах.
- Жалюзи должны быть направлены вниз.

### Преимущества

- Эффективная защита от осадков.



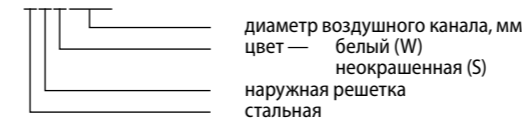
SGS



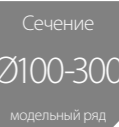
SGW

### Расшифровка обозначения

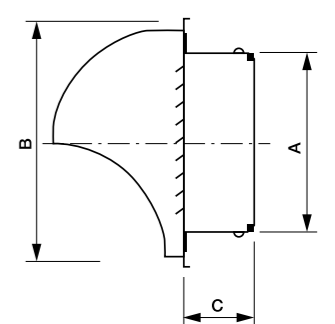
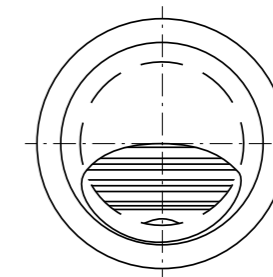
#### SGS 100



диаметр воздушного канала, мм  
цвет — белый (W)  
          неокрашенная (S)  
наружная решетка  
          стальная



Модель	Размеры, мм			Вес, кг
	A	B	C	
SGS 100	95	145	44	0,2
SGS 150	144	200	50	0,425
SGS 200	197	223	64	0,435
SGS 250	246	360	67	0,87
SGS 300	296	360	67	0,92
SGW 100	95	145	44	0,22
SGW 150	144	200	50	0,438
SGW 200	197	223	64	0,477
SGW 250	246	360	67	0,91
SGW 300	296	360	67	0,95



1WA однорядные

30 моделей в 30 типоразмерах.

**Назначение**

- Раздача и удаление воздуха в системах вентиляции, кондиционирования и воздушного отопления.

**Применение**

- Жилые, административные и производственные помещения.

**Конструкция и материалы**

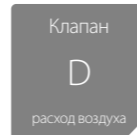
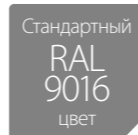
- Сварная рама и однорядные индивидуально регулируемые жалюзи из алюминиевого профиля.
- Цвет белый (RAL 9016).

**Регулирование производительности**

- Клапанами расхода воздуха D (аксессуары) (начиная с размера 600x100 изготавливаются из двух секций).

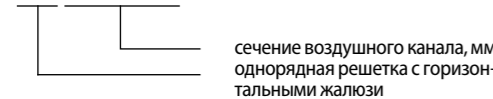
**Монтаж**

- В воздуховоды или строительные проемы.

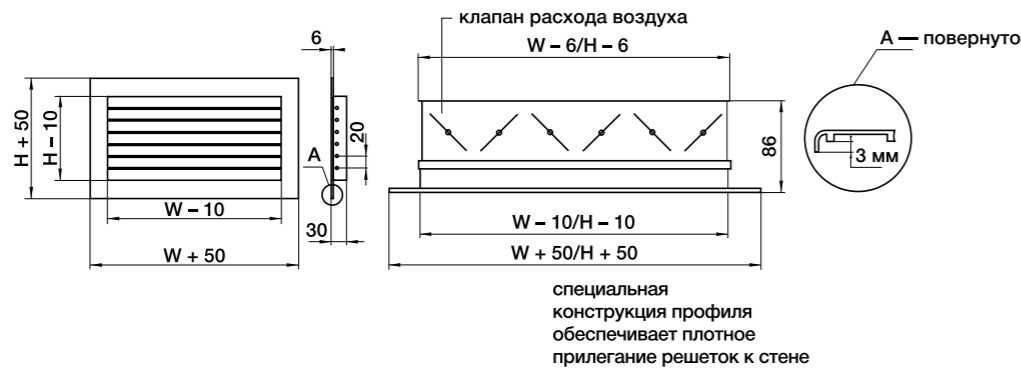
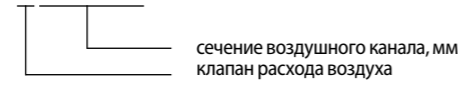


Расшифровка обозначения решеток и клапанов расхода воздуха

1WA 600 x 300



D 600 x 300



W x H, мм	L, м³/ч	Угол наклона жалюзи												Вес, кг	
		0°				22,5°				45°					
		V, м/с	P, Па	T, м	L <sub>шд</sub> , дБ(A)	V, м/с	P, Па	T, м	L <sub>шд</sub> , дБ(A)	V, м/с	P, Па	T, м	L <sub>шд</sub> , дБ(A)	Решетки	Клапана
150 x 100	100	2,77	5,68	2,48	<15	3,04	6,96	2,19	<15	4,06	12,44	2,01	<15	0,14	0,14
	200	5,54	19,01	6,02	19	6,09	23,32	4,96	20	8,12	41,45	4,39	22		
	300	8,31	42,83	9,03	25	9,13	52,53	7,43	26	12,17	93,27	6,58	28		
	400	11,08	76,05	12,04	32	12,18	93,30	9,91	33	16,23	165,82	8,78	35		
200 x 100	50	1,08	0,99	1,36	<15	1,19	1,18	1,12	<15	1,58	2,13	0,99	<15	0,18	0,2
	100	2,16	3,29	2,71	<15	2,38	3,94	2,23	<15	3,17	7,09	1,98	<15		
	200	4,32	10,98	5,42	17	4,75	13,13	4,46	18	6,33	23,62	3,95	20		
	300	6,48	24,70	8,13	23	7,13	29,55	6,69	24	9,50	53,14	5,93	26		
300 x 100	400	8,64	43,90	10,82	30	9,5	52,53	8,91	31	12,66	94,47	7,87	33	0,22	0,24
	100	1,40	1,38	2,23	<15	1,54	1,68	1,80	<15	2,05	2,97	1,59	<15		
	200	2,79	4,61	4,45	<15	3,07	5,59	3,59	<15	4,09	9,90	3,18	17		
	300	4,19	10,36	6,68	21	4,61	12,57	5,39	21	6,14	22,27	4,77	24		
400 x 100	400	5,58	44,00	8,7	27	6,14	53,12	7,17	27	8,18	94,08	6,34	30	0,36	0,38
	600	8,37	98,78	13,04	35	9,21	119,17	10,74	36	12,27	212,27	9,49	39		
	200	2,06	2,55	3,39	<15	2,27	3,04	3,09	<15	3,02	5,39	2,73	<15		
	400	4,12	9,90	7,48	23	4,53	12,05	6,16	24	6,04	21,36	5,45	27		
500 x 100	600	6,19	22,27	11,21	32	6,8	27,12	9,23	33	9,07	48,07	8,16	36	0,36	0,38
	800	8,25	39,59	14,94	38	9,07	48,22	12,31	39	12,09	85,46	10,88	42		
	1000	10,40	51,47	20,34	42	11,42	62,68	17,23	43	15,10	111,09	15,67	46		
	200	1,55	1,37	2,88	15	1,70	2,05	2,63	16	2,27	2,94	2,32	18		
600 x 200	400	3,09	5,59	5,76	20	3,41	10,25	5,25	21	4,53	11,86	4,64	23	0,66	0,76
	600	4,75	12,45	8,87	29	5,24	14,80	8,08	30	6,97	26,36	7,14	33		
	800	6,34	22,64	11,82	36	6,98	24,11	10,78	37	9,29	47,92	9,52	39		
	1000	7,70	29,43	17,73	40	8,45	31,34	16,16	41	11,40	62,30	10,42	43		

W x H, мм	L, м³/ч	Угол наклона жалюзи												Вес, кг	
		0°				22,5°				45°					
		V, м/с	P, Па	T, м	L <sub>шд</sub> , дБ(A)	V, м/с	P, Па	T, м	L <sub>шд</sub> , дБ(A)	V, м/с	P, Па	T, м	L <sub>шд</sub> , дБ(A)	Решетки	Клапана
600 x 100	200	1,16	0,78	2,45	<15	1,28	0,88	2,23	<15	1,70	1,57	1,97	15	0,44	0,52
	400	2,32	3,04	4,90	18	2,55	3,63	4,47	20	3,40	6,37	3,94	22		
	600	3,57	6,76	7,54	26	3,93	8,04	6,87	27	5,23	14,21	6,07	30		
	800	4,75	12,25	10,05	33	5,24	14,60	9,16	34	6,97	25,87	8,09	36		
150 x 150	1000	5,68	15,93	11,00	37	6,34	18,98	10,03	38	8,34	33,63	8,86	40	0,18	0,18
	100	1,72	1,96	2,38	<15	1,90	2,45	1,96	<15	2,53	4,31	1,73	<15		
	200	3,45	6,66	4,76	<15	3,79	8,23	3,92	16	5,06	14,41	3,47	19		
	300	5,17	14,99	7,13	24	5,69	18,52	5,88	25	7,60	32,30	5,20	27		
200 x 150	400	6,90	26,66	9,51	28	7,59	32,83	7,84	29	10,13	57,62	6,93	31	0,18	0,24
	600	10,61	59,19	14,63	37	11,68	73,01	12,07	38	15,58	128,09	10,67	40		
	200	2,69	4,12	4,28	<15	2,96	5,10	3,53	<15	3,95	9,02	3,12	16		
	300	4,04	9,80	6,42	21	4,44	12,10	5,30	22	5,93	20,29	4,68	23		
300 x 150	400	5,38	16,76	8,54	26	5,92	20,29	7,04	27	7,89	36,06	6,22	30	0,32	0,28
	600	8,08	30,67	12,78	35	8,88	45,57	10,55	36	11,84	81,05	9,32	38		
	800	10,77	66,93	17,05	41	11,84	134,95	14,32	42	15,78	143,77	12,4	45		
	200	1,74	1,76	3,45	<15	1,91	2,16	2,84	<15	2,55	3,43	2,51	<15		
400 x 150	300	2,61	3,80	5,18	17	2,87	4,85	4,26	18	3,83	8,04	3,77	20	0,36	0,48
	400	3,48	7,06	6,87	21	3,83	8,43	5,66	22	5,1	15,09	5,01	26		
	600	5,22	15,88	10,3	30	5,74	19,11	8,49	31	7,65	33,91	7,5	34		
	800	6,98	27,93	13,71	36	7,67	33,81	11,29	37	10,22	59,98	9,97	41		
500 x 150	200	1,29	0,98	2,97	<15	1,41	1,18	2,45	<15	1,88	2,06	2,16	<15	0,42	0,44
	400	2,57	3,82	5,91	17	2,83	4,61	4,87	19	3,77	8,23	4,31	22		
	600	3,86	8,62	8,86	26	4,24	10,49	7,3	27	5,56	18,62	6,45	31		
	800	5,15	15,29	11,78	32	5,69	18,42	9,7	33	7,56	32,73	8,57	37		
600 x 150	1000	6,49	19,89	17,67	36	7,09	23,91	14,55	37	9,70	42,53	12,86	41	0,5	0,58
	400	1,94	2,16	5,05	<15	2,12	2,55	4,17	15	2,82	4,41	3,67	18		
	600	2,98	4,70	7,77	22	3,25	5,68	6,41	23	4,34	9,90	5,65	27		
	800	3,97	8,53	10,36	28	4,34	10,29	8,54	29	5,78	17,93	7,53	33		
700 x 150	1000	4,96	11,07	12,95	35	5,42	13,43	10,68	36	7,23	23,32	9,42	40	0,62	0,66
	1200	5,95	18,82	15,54	42	6,51	22,74	12,82	43	8,68	39,59	11,30	47		
	400	1,45	1,18	4,29	<15	1,59	1,37	3,54	<15	2,12	2,45	3,12	<15		
	600	2,23	2,55	6,60	18	2,44	3,14	5,45	19	3,25	5,39	4,80	23		
800 x 150	800	2,98	4,70	8,80	24	3,25	5,59	7,26	25	4,34	9,90	6,40	29	0,68	0,82
	1000	3,57	6,08	10,56	28	3,90	7,25	8,71	29	5,21	12,84	7,68	33		
	1200	4,47	10,19	13,21	32	4,88	12,54	10,89	33	6,51	21,56	9,60	37		
	600	1,26	0,78	4,77	<15	1,37	0,98	3,94	<15	1,83	1,67	3,47	15		
200 x 200	800	1,67	1,37	6,36	16	1,83	1,67	5,25	17	2,44	2,94	4,63	21	0,28	0,34
	1000	2,01	1,76	7,63	20	2,20	2,16	6,30	21	2,93	3,82	5,55	25		
	1200	2,51	3,14	9,54	24	2,75	4,90	7,87	25	3,66	6,66	6,94	29		
	1400	2,89	4,12	10,97	28	3,16	6,37	9,05	29	4,21	8,62	7,98	33		
300 x 200	800	0,94	0,39	4,60	<15	1,03	0,51	3,79	<15	1,37	0,88	3,34	<15	0,36	0,38
	1000	1,13	0,49	5,51	<15	1,24	0,76	4,70	<15	1,65	1,15	4,01	<15		
	1200	1,41	0,88	6,89	16	1,54	1,16	6,17	17	2,06	1,98	5,01	20		
	1400	1,62	1,18	7,93	20	1,78	1,59	6,95	21	2,37	2,58	5,77	24		
400 x 200	1600	1,88	1,57	9,19	24	2,06	2,07	8,20	25	2,75	3,53	6,68	28	0,48	0,5
	200	1,96	2,25	3,65	<15	2,15	2,65	3,01	<15	2,87	4,61	2,66	<15		
	400	3,91	8,82	7,29	23	4,3	10,78	6	24	5,73	19,11	5,31	27		
	600	5,87	22,54	10,92	31	6,45	24,01	8,99	32	8,6	42,73	7,95	35		
500 x 200	800	7,82	35,28	14,55	38	8,6	42,63	11,99	39	11,47	75,56	10,59	42	0,56	0,7
	1000	9,73	55,27	18,18	43	10,75	65,86	14,98	44	14,33	118,48	13,24	46		
	200	1,26	0,98	2,94	<15	1,39	1,18	2,43	<15	1,85	2,16	2,15	<15		
	400	2,53	3,63	5,86	17	2,78	4,41	4,83	18	3,71	7,94	4,27	22		
600 x 200	600	3,79	8,23	8,78	26	4,17	10,19	7,24	27	5,56	17,93	6,4	31	0,66	0,76
	800	5,06	14,90	11,7	32	5,56	17,93	9,64	33	7,41	31,85	8,52	37		
	1000	6,32	23,03	14,8	37	6,95	28,03	12,05	38	9,26	49,69	10,65	42		
	400	1,87	2,06	5,04	<15	2,05	2,45	4,15	<15	2,74	4,31	3,67	18		
700 x 200	600	2,8	4,51	7,55	21	3,08	5,49	6,22	22	4,11	9,80	5,5	27	0,66	0,76
	800	3,74	8,04	10,06	27	4,11	9,80	8,29	29	5,48	17,44	7,33	33		
	1000	4,67	12,54	12,57	32	5,14</									

W×H, мм	L, м³/ч	Угол наклона жалюзи												Вес, кг	
		0°				22,5°				45°					
		V, м/с	P, Па	T, м	L <sub>шум</sub> , дБ(A)	V, м/с	P, Па	T, м	L <sub>шум</sub> , дБ(A)	V, м/с	P, Па	T, м	L <sub>шум</sub> , дБ(A)		
700×200	600	1,21	0,69	4,78	15	1,34	1,18	3,95	17	1,78	1,57	3,50	21	0,8	0,86
	800	1,61	1,27	6,37	20	1,78	2,06	5,27	22	2,37	2,84	4,66	26		
	1000	1,93	1,67	7,65	24	2,14	2,65	6,32	26	2,85	3,72	5,59	30		
	1200	2,41	2,74	9,56	28	2,67	4,70	7,90	30	3,56	6,27	6,99	34		
	1400	2,78	3,43	11,00	32	3,08	5,88	9,08	34	4,09	7,84	8,04	38		
800×200	800	1,21	0,69	5,42	16	1,34	1,18	4,48	18	1,78	1,57	3,96	22	0,86	0,92
	1000	1,45	0,89	6,50	20	1,60	1,53	5,37	22	2,13	2,04	4,75	26		
	1200	1,81	1,54	8,13	24	2,01	2,65	6,71	26	2,67	3,53	5,94	30		
	1400	2,08	2,01	9,35	28	2,31	3,44	7,72	30	3,07	4,59	6,83	34		
	1600	2,41	2,74	10,84	32	2,67	4,70	8,95	34	3,56	6,27	7,92	38		
1000×200	1000	0,82	0,25	4,69	<15	0,90	0,51	3,88	<15	1,20	0,64	3,43	<15	1,02	1,32
	1200	1,02	0,44	5,87	16	1,13	0,88	4,85	17	1,50	1,10	4,29	21		
	1400	1,17	0,55	6,74	20	1,29	1,10	5,57	21	1,73	1,38	4,93	25		
	1600	1,36	0,78	7,82	24	1,50	1,57	6,46	25	2,00	1,96	5,72	29		
	1800	1,55	0,96	8,91	28	1,71	1,93	7,36	29	2,28	2,41	6,52	33		
300×300	400	1,21	0,88	4,06	<15	1,33	1,08	3,34	<15	1,77	1,86	2,96	<15	0,5	0,54
	600	1,81	1,08	6,07	<15	1,99	2,35	5,01	<15	2,65	4,02	4,43	20		
	800	2,42	3,33	8,09	19	2,66	4,12	6,67	21	3,54	7,35	5,89	25		
	1000	3,02	5,29	10,11	24	3,32	6,37	8,33	25	4,42	11,47	7,36	30		
	1200	3,62	6,86	12,14	28	3,98	9,41	10,02	29	5,30	16,07	8,86	34		
400×300	600	1,44	1,18	5,41	<15	1,58	1,47	4,46	<15	2,1	2,55	3,94	16	0,62	0,68
	800	1,91	2,16	6,93	<15	2,11	2,65	5,94	16	2,81	4,61	5,25	22		
	1000	2,39	3,23	7,21	19	2,63	4,02	6,5	20	3,51	7,25	6,1	26		
	1200	2,88	4,70	10,82	23	3,16	5,88	8,92	24	4,20	10,19	7,88	30		
	1400	3,31	6,08	12,44	27	3,63	7,64	10,26	28	4,83	13,25	9,06	34		
500×300	600	1,11	0,49	4,76	<15	1,22	0,98	3,92	<15	1,62	1,37	3,48	<15	0,74	1,04
	800	1,48	0,88	6,35	<15	1,63	1,67	5,23	<15	2,15	2,55	4,64	<15		
	1000	1,97	1,57	7,07	15	2,17	3,14	6,24	16	2,87	4,70	5,95	22		
	1200	2,22	1,96	9,52	19	2,45	3,92	7,85	20	3,23	5,49	6,96	26		
	1400	2,66	2,55	11,42	23	2,94	5,10	9,42	24	3,88	7,15	8,35	30		
600×300	800	1,12	0,49	5,39	<15	1,22	1,01	4,45	<15	1,62	1,39	3,94	<15	0,86	1,06
	1000	1,48	0,89	6,98	<15	1,65	1,67	5,93	<15	2,17	2,55	5,26	<15		
	1200	1,70	1,18	8,27	<15	1,88	2,16	7,40	<15	2,48	3,33	6,42	<15		
	1400	1,95	1,57	9,51	15	2,16	2,84	7,84	17	2,85	4,31	6,95	21		
	1600	2,22	1,96	10,79	19	2,45	3,92	8,89	21	3,23	5,49	7,88	25		
700×300	1000	1,11	0,45	6,11	<15	1,23	0,61	5,04	<15	1,63	0,98	4,47	<15	0,98	1,18
	1200	1,34	0,89	7,90	<15	1,47	0,95	7,06	<15	1,95	1,18	6,26	<15		
	1400	1,58	1,02	8,40	<15	1,72	1,25	7,65	<15	2,28	2,21	6,85	<15		
	1600	1,82	1,25	9,18	<15	1,97	1,96	8,70	<15	2,56	3,14	7,65	<15		
	1800	2,09	2,10	11,57	15	2,23	2,55	9,53	16	2,96	4,12	8,77	18		
800×300	1000	0,83	0,29	5,20	<15	0,92	0,49	4,28	<15	1,21	0,78	3,80	<15	1,24	1,18
	1200	0,91	0,39	5,72	<15	1,01	0,69	4,71	<15	1,33	0,98	4,18	<15		
	1600	1,29	0,69	8,06	<15	1,42	1,18	6,64	<15	1,88	1,76	5,89	<15		
	1800	1,42	0,98	8,86	<15	1,56	1,67	7,30	15	2,07	2,74	6,48	16		
	2200	1,83	1,76	11,43	20	2,02	2,94	9,42	21	2,67	4,70	8,36	27		
1000×300	1200	0,56	0,10	4,50	<15	0,62	0,11	3,71	<15	0,82	0,15	3,29	<15	1,36	2,08
	1600	0,73	0,20	5,81	<15	0,81	0,25	4,79	<15	1,05	0,35	4,25	<15		
	2000	0,94	0,40	7,50	<15	1,04	0,48	6,18	<15	1,36	0,59	5,48	<15		
	2400	1,18	0,65	9,38	<15	1,30	0,76	7,73	16	1,70	1,04	6,85	17		
	3000	1,41	1,01	11,25	19	1,56	1,21	9,27	20	2,04	1,49	8,22	28		

L — расход воздуха, м³/ч  
 V — скорость в живом сечении, м/с  
 P — падение давления, Па  
 T — дальность при 0,2 м/с, м  
 NR — уровень звуковой мощности, дБ(A)

Расчет падения давления P и показателя шума NR при использовании регулятора расхода D:

$$P(IWA + D) = \varphi \cdot P$$

$$NR(IWA + D) = NR + \Delta NR$$

Значения поправок для решеток 1WA с регуляторами расхода D

Поправка	Угол наклона жалюзи					
	0°			30°		
	Степень открытия регулятора расхода, %					
	100	50	25	100	50	25
φ	1,30	4,00	7,50	1,22	2,2	3,75
ΔNR, дБ(A)	3	6	8	2	6	8

2WA двухрядные

31 модель в 31 типоразмере.

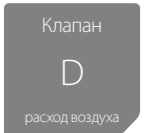
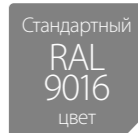
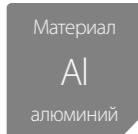
**Назначение**  
 • Раздача и удаление воздуха в системах вентиляции, кондиционирования и воздушного отопления.

**Применение**  
 • Жилые, административные и производственные помещения.

**Конструкция и материалы**  
 • Сварная рама и двухрядные индивидуально регулируемые жалюзи из алюминиевого профиля.  
 • Цвет белый (RAL 9016).

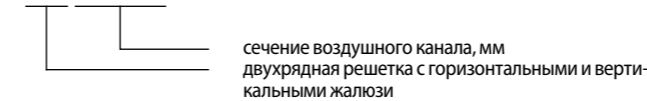
**Регулирование производительности**  
 • Клапанами расхода воздуха D (аксессуары) (начиная с размера 600×100 изготавливаются из двух секций).

**Монтаж**  
 • В воздуховоды или строительные проемы.



Расшифровка обозначения решеток и клапанов расхода воздуха

2WA 600 × 300



D 600 × 300

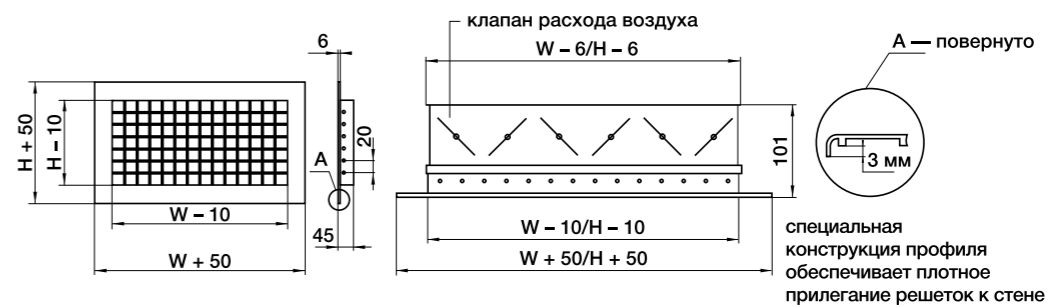
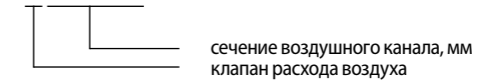


Таблица подбора решеток 2WA

W×H, мм	L, м³/ч	Угол наклона жалюзи												Вес, кг
		0°				22,5°				45°				
		V, м/с	P, Па	T, м	L <sub>шум</sub> , дБ(A)	V, м/с	P, Па	T, м	L <sub>шум</sub> , дБ(A)	V, м/с	P, Па	T, м	L <sub>шум</sub> , дБ(A)	
150 × 100	100	2,78	3,92	3,85	<15	3,08	4,80	3,19	<15	3,90	7,60	2,74	<15	0,2
	200	5,55	15,68	7,69	20	6,16	19,21	6,37	21	7,80	30,38	5,48	22	
	300	8,33	35,28	11,54	27	9,24	43,22	9,56	28	11,70	68,36	8,22	29	
	400	11,10	62,72	15,38	33	12,32	76,83	12,74	34	15,60	121,52	10,96	35	
200 × 100	50	1,18	0,83	1,73	<15	1,31	1,02	1,43	<15	1,66	1,62	1,23	<15	0,24
	100	2,36	3,33	3,46	<15	2,62	4,09	2,87	<15	3,32	6,47	2,47	<15	
	200	4,72	13,33	6,92	18	5,24	16,37	5,73	19	6,63	25,87	4,93	20	
	300	7,08	29,99	10,38	25	7,86	36,82	8,60	26	9,95	58,21	7,40	27	
300 × 100	400	9,44	52,43	13,81	31	10,49	64,78	11,44	32	13,25	103,39	9,85	33	
	100	1,53	1,42	2,79	<15	1,70	1,64	2,31	<15	2,14	2,74	1,49	<15	0,36
	200	3,05	5,68	5,57	<15	3,39	6,57	4,61	<15	4,28	10,98	2,97	17	
	300	4,58	12,79	8,36	20	5,09	14,77	6,92	21	6,42	24,70	4,46	23	
400	6,10	21,95	11,11	27	6,78	27,15	9,20	28	8,57	43,32	7,92	30		
600	9,15	49,29	16,66	36	10,17	60,86	13,79	37	12,85	97,22	11,87	39		

W x H, мм	L, м³/ч	Угол наклона жалюзи												Вес, кг
		0°				22,5°				45°				
		V, м/с	P, Па	T, м	L <sub>WA</sub> , дБ(A)	V, м/с	P, Па	T, м	L <sub>WA</sub> , дБ(A)	V, м/с	P, Па	T, м	L <sub>WA</sub> , дБ(A)	
400 x 100	200	2,25	3,04	4,79	<15	2,50	3,82	3,97	<15	3,16	5,98	3,41	<15	0,44
	400	4,51	12,05	9,55	24	5,01	14,90	7,91	25	6,33	23,72	6,79	28	
	600	6,76	27,05	14,32	33	7,51	33,03	11,86	34	9,49	53,12	10,20	36	
	800	9,01	47,82	19,08	39	10,02	59,19	15,80	40	12,66	94,28	13,60	43	
	1000	10,81	62,13	22,90	43	12,02	76,93	18,96	44	17,47	162,09	17,50	47	
500 x 100	200	1,67	1,67	4,07	<15	1,85	2,06	3,37	<15	2,34	3,23	2,90	<15	0,56
	400	3,33	6,57	8,14	21	3,70	8,23	6,75	22	4,68	12,94	5,80	25	
	600	5,12	14,60	12,53	30	5,69	18,33	10,38	31	7,20	28,71	8,92	33	
	800	6,83	26,56	16,70	36	7,59	33,32	13,84	37	9,59	52,14	11,89	40	
	1000	8,20	34,50	20,04	42	9,11	43,32	16,61	43	11,51	67,82	14,27	46	
600 x 100	200	1,27	0,90	3,46	<15	1,39	1,14	2,87	<15	1,75	1,78	2,46	<15	0,64
	400	2,53	3,61	6,92	18	2,78	4,54	5,74	19	3,51	7,10	4,93	22	
	600	3,84	8,02	10,65	27	4,27	10,09	8,83	28	5,40	15,78	7,58	30	
	800	5,12	14,58	14,20	33	5,69	18,35	11,77	34	7,20	28,69	10,11	37	
	1000	6,66	20,38	18,46	39	7,40	25,68	15,30	40	9,35	40,18	13,14	43	
150 x 150	100	1,89	2,21	3,11	<15	2,10	2,65	2,58	<15	2,65	4,17	2,22	<15	0,26
	200	3,77	8,82	6,22	17	4,19	10,58	5,15	18	5,29	16,66	4,43	19	
	300	5,66	19,85	9,33	22	6,29	23,81	7,73	23	7,94	37,49	6,65	24	
	400	7,54	35,28	12,43	30	8,38	42,43	10,30	31	10,59	66,64	8,86	32	
	600	11,60	78,40	16,58	39	12,90	94,37	13,73	40	16,29	148,08	11,82	41	
200 x 150	200	2,94	5,29	5,47	<15	3,27	6,37	4,53	<15	4,13	10,00	3,90	17	
	300	4,41	11,91	8,21	20	4,91	14,33	6,80	21	6,20	22,49	5,85	23	
	400	5,88	20,48	10,91	27	6,54	25,28	9,04	28	8,26	40,28	7,78	30	
	600	8,82	45,86	14,36	36	9,81	56,45	13,55	37	12,39	90,36	11,66	39	
	800	11,77	81,63	21,80	42	13,08	100,74	18,06	43	16,52	160,33	15,54	44	
300 x 150	200	1,90	2,16	3,64	<15	2,11	2,65	3,14	<15	2,67	4,12	2,10	<15	0,44
	300	2,85	4,90	5,46	20	3,15	5,98	4,71	21	4,01	9,31	4,41	24	
	400	3,80	8,62	8,78	22	4,23	10,30	7,27	24	5,34	16,86	6,26	26	
	600	5,70	19,21	13,16	31	6,34	23,91	10,89	32	8,01	37,93	9,38	35	
	800	7,61	34,10	17,53	37	8,45	41,94	14,52	39	10,68	67,13	12,49	41	
400 x 150	200	1,40	1,18	3,78	<15	1,56	1,47	3,14	<15	1,97	2,25	2,70	<15	0,56
	400	2,81	4,61	7,55	18	3,12	5,68	6,25	20	3,95	9,31	5,38	23	
	600	4,21	10,58	11,31	27	4,68	13,13	9,37	28	5,92	20,68	8,06	31	
	800	5,62	18,33	13,07	33	6,24	23,03	12,48	35	7,89	36,75	10,74	38	
	1000	6,95	23,81	15,69	37	7,49	29,99	14,98	38	9,47	47,82	12,89	42	
500 x 150	400	2,10	2,59	6,43	15	2,34	3,23	5,34	17	2,96	4,96	4,59	20	
	600	3,23	5,75	8,57	23	3,60	7,19	7,12	24	4,55	11,02	6,12	27	
	800	4,20	10,39	12,85	29	4,68	12,94	10,68	31	5,91	19,80	9,18	34	
	1000	5,46	14,50	15,42	33	6,08	18,13	12,82	35	7,68	27,73	11,02	38	
	1200	6,46	23,13	17,14	37	7,20	28,62	14,24	39	9,10	43,90	12,24	42	
600 x 150	400	1,58	1,42	5,46	<15	1,76	1,78	4,54	<15	2,22	2,73	3,90	17	
	600	2,42	3,16	7,28	19	2,70	3,95	6,05	20	3,41	6,06	5,20	23	
	800	3,15	5,68	10,92	25	3,51	7,15	9,07	27	4,43	10,88	7,80	30	
	1000	3,94	14,01	13,65	29	4,39	17,35	11,34	31	5,54	24,12	9,75	34	
	1200	4,85	12,64	14,57	33	5,40	15,78	12,10	35	6,82	26,21	10,40	38	
700 x 150	600	1,36	0,96	5,26	<15	1,52	1,20	4,37	<15	1,92	1,83	3,76	15	
	800	1,80	1,47	8,10	17	2,02	1,84	6,72	19	2,50	2,82	5,78	22	
	1000	2,25	2,84	9,56	22	2,52	3,33	7,95	24	3,20	5,29	6,85	27	
	1200	2,72	3,92	10,52	27	3,04	4,70	8,74	29	3,84	7,45	7,53	32	
	1400	3,21	5,49	12,41	32	3,59	6,57	10,31	34	4,53	10,39	8,87	37	
800 x 150	800	1,39	0,49	5,85	<15	1,55	0,59	4,86	<15	1,96	0,88	3,18	<15	1,04
	1000	1,74	0,88	6,91	15	1,95	1,18	5,75	17	2,45	1,76	4,95	20	
	1200	2,09	1,18	7,60	21	2,35	1,57	6,32	23	2,94	2,35	5,44	26	
	1400	2,40	1,57	9,12	27	2,75	2,06	7,58	29	3,32	3,04	6,53	32	
	1600	2,78	1,96	11,70	33	3,10	2,35	9,72	35	3,92	3,53	8,36	38	
200 x 200	200	2,14	2,65	4,66	<15	2,38	3,33	3,86	<15	3,02	5,39	3,33	<15	0,42
	400	4,27	10,88	9,30	24	4,75	13,33	7,71	25	6,07	21,27	6,63	27	
	600	6,41	24,30	13,95	32	7,13	30,09	11,55	33	9,11	47,73	9,94	36	
	800	8,55	43,12	18,59	39	9,50	53,31	15,39	40	12,25	84,87	13,24	42	
	1000	11,12	60,37	24,17	46	12,35	74,68	20,01	47	15,60	118,78	17,21	49	
300 x 200	200	1,38	1,08	3,75	<15	1,54	1,47	3,11	<15	1,94	2,25	2,68	<15	0,54
	400	2,76	4,70	7,48	18	3,07	5,59	6,20	20	3,88	8,92	5,34	23	
	600	4,14	10,19	12,20	27	4,61	12,54	9,29	28	5,82	19,99	7,99	31	
	800	5,53	18,13	14,90	33	6,14	22,25	12,38	35	7,76	35,48	10,65	38	
	1000	7,19	25,38	19,65	35	7,98	31,16	16,09	37	10,09	49,69	13,85	41	

W x H, мм	L, м³/ч	Угол наклона жалюзи												Вес, кг
		0°				22,5°				45°				
		V, м/с	P, Па	T, м	L <sub>WA</sub> , дБ(A)	V, м/с	P, Па	T, м	L <sub>WA</sub> , дБ(A)	V, м/с	P, Па	T, м	L <sub>WA</sub> , дБ(A)	
400 x 200	400	2,04	2,45	6,44	<15	2,27	3,04	5,35	15	2,87	4,70	4,59	19	0,72
	600	3,06	5,59	9,64	22	3,40	6,66	7,99	24	4,30	10,98	6,87	27	
	800	4,08	9,90	12,85	29	4,54	12,15	10,64	30	5,73	19,40	9,16	34	
	1000	5,30	15,88	16,70	36	5,90	19,40	13,83	37	7,45	31,07	11,91	40	
	1200	6,12	22,34	19,28	41	6,80	26,66	15,98	43	9,90	58,02	14,74	47	
500 x 200	400	1,53	1,29	5,49	<15	1,70	1,72	4,56	<15	2,15	2,59	3,91	<15	0,86
	600	2,35	2,87	7,32	18	2,61	3,83	6,07	20	3,30	5,75	5,21	23	
	800	3,07	4,42	11,26	25	3,48	5,90	9,35	26	4,35	8,85	8,02	30	
	1000	3,83	8,72	13,31	30	4,35	11,76	11,04	31	5,47	17,84	9,47	35	
	1200	4,70	11,37	14,64	35	5,22	15,29	12,14	36	6,60	23,13	10,42	40	
600 x 200	600	1,77	1,58	6,22	14	1,96	2,11	5,16	16	2,48	3,16	4,43	19	1,04
	800	2,36	2,43	9,57	21	2,62	3,24	7,94	22	3,00	4,86	6,82	26	
	1000	2,96	4,51	10,82	26	3,27	6,17	8,97	27	3,72	8,92	7,70	31	
	1200	3,56	6,27	12,44	31	3,92	8,62	10,32	32	4,96	12,54	8,86	36	
	1400	4,15	8,13	14,93	36	4,70	11,17	12,38	37	5,70	16,27	10,63	41	
700 x 200	600	1,32	0,87	5,29	14	1,47	1,16	4,39	16	1,86	1,74	3,77	19	1,22
	800	1,76	1,34	8,14	21	1,96	1,78	6,75	22	2,47	2,68	5,79	26	
	1000	2,21	2,55	9,20	23	2,45	3,33	7,63	24	3,12	5,00	6,56	28	
	1200	2,64	3,53	10,58	26	2,94	4,70	8,78	27	3,72	7,06	7,54	31	
	1400	3,11	4,61	12,70	31	3,53	6,08	10,54	32	4,64	9,21	9,05	36	
800 x 200	800	1,51	0,78	6,92	<15	1,66	0,98	5,74	<15	2,11	1,47	4,93	<15	1,4
	1000	1,91	1,37	7,83	16	2,07	1,96	6,49	17	2,65	2,84	5,56	21	
	1200	2,23	1,96	9,00	21	2,48	2,74	7,46	22	3,18	3,92	6,40	26	
	1400	2,67	2,74	11,70	26	2,89	3,82	9,70	27	3,71	5,49	8,32	31	
	1600	3,07	3,82	15,21	33	3,35	5,39	12,61	34	4,25	7,64	10,82	37	

L — расход воздуха, м³/ч  
 V — скорость в живом сечении, м/с  
 P — падение давления, Па  
 T — дальность при 0,2 м/с, м  
 LWA — уровень звуковой мощности, дБ(A)  
 Вес клапанов в расходе см. в 1WA.

Расчет падения давления P и показателя шума NR при использовании регулятора расхода D:

$$P(2WA + D) = \varphi \cdot P$$

$$NR(2WA + D) = NR + \Delta NR$$

Значения поправок для решеток 2WA с регуляторами расхода D

Поправка	Угол наклона жалюзи					
	0°			30°		
	Степень открытия регулятора расхода, %					
φ						

**4CA потолочные**

3 модели в 3 типоразмерах.

**Назначение**

- Раздача и удаление воздуха в системах вентиляции, кондиционирования и воздушного отопления.

**Применение**

- Жилые, административные и производственные помещения.

**Конструкция и материалы**

- Рама и съемная внутренняя часть из алюминиевого профиля.
- Цвет белый (RAL 9016).

**Регулирование производительности**

- Клапанами расхода воздуха D (аксессуары).

**Монтаж**

- В воздуховоды с помощью саморезов.

**Преимущества**

- Удобный монтаж и обслуживание благодаря съемной внутренней части.



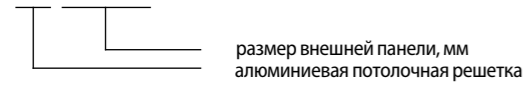
Материал  
Al  
алюминий

Стандартный  
RAL  
9010  
цвет

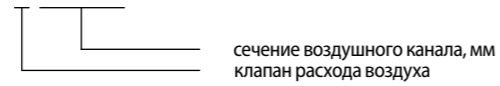
Клапан  
D  
расход воздуха

**Расшифровка обозначения решеток и клапанов расхода воздуха**

**4CA 450 × 450**



**D 306 × 306**



Модель	Размеры, мм		Площадь живого сечения, м²	Соответствующий клапан расхода воздуха серии D	Вес решетки, кг	Вес клапана серии D, кг
	W	H				
4CA 300 × 300	300	300	0,0190	156 × 156	0,44	0,22
4CA 450 × 450	450	450	0,0650	306 × 306	0,96	0,54
4CA 600 × 600	595	595	0,1434	456 × 456	1,72	1,1



**Таблица подбора решеток 4CA**

W × H, мм	V, м/с	P, Па	T, м	L <sub>WA</sub> , дБ(A)
300 × 300	2	7,7	2,5	15
	2,5	12,7	2,8	17
	3	16,7	3,1	20
	3,5	22,5	3,5	22
450 × 450	2	9,8	5	18
	2,5	15,7	5,9	22
	3	22,5	6,5	25
	3,5	30,4	7,1	28
600 × 600	2	11,8	7,7	20
	2,5	18,6	8,6	24
	3	25,5	9,2	28
	3,5	34,3	10,2	31

V — скорость в живом сечении, м/с  
P — падение давления, Па  
T — дальность при 0,2 м/с, м  
LWA — уровень звуковой мощности, дБ(A)

Расчет падения давления P и уровня звуковой мощности LWA при использовании регулятора расхода D:

$$P(4CA + D) = \varphi \cdot P,$$

$$LWA(4CA + D) = LWA + \Delta LWA.$$

**Значения поправок для решеток 4CA с регуляторами расхода D**

Поправка	Степень открытия регулятора расхода, %		
	100	50	25
φ	1,30	3,80	5,75
ΔL <sub>WA</sub> , дБ(A)	1	6	8

**BG переточные**

19 моделей в 19 типоразмерах.

**Назначение**

- Переток воздуха в соседних помещениях.

**Применение**

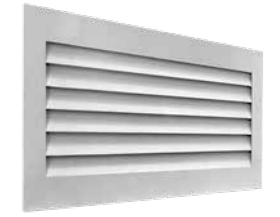
- В межкомнатных дверях и перегородках.

**Конструкция и материалы**

- Материал — алюминий, цвет белый.

**Преимущества**

- Препятствуют проникновению шума из одного помещения в другое за счет шумоглушающего профиля жалюзи.



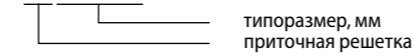
Материал  
Al  
алюминий

Стандартный  
RAL  
9010  
цвет

Сечение  
500×100  
300×200  
модельный ряд

**Расшифровка обозначения**

**BG 500×100**



**Таблица подбора решеток BG**

W × H, мм	S, м²	L, м/ч	V, м/с	P, Па	NR, дБ
500 × 100	0,0217	50	0,6	0,5	
		100	1,3	2	9
		150	1,9	4,5	20
		200	2,6	8,1	27
		300	3,8	18,2	38
600 × 100	0,0258	50	0,5	0,3	
		100	1,1	1,2	
		200	2,2	4,9	22
		300	3,2	11	32
		400	4,3	19,6	40
800 × 100	0,0345	60	0,5	0,3	
		100	0,8	0,8	
		200	1,6	3	17
		300	2,4	6,8	27
		400	3,2	11	32
300 × 150	0,0191	50	0,7	0,7	
		100	1,5	2,6	12
		150	2,2	5,8	23
		200	3	10,2	30
		250	3,7	16	36
400 × 150	0,0258	50	0,5	0,3	
		100	1,1	1,2	
		200	2,2	4,9	22
		300	3,2	11	32
		400	4,3	19,6	40
500 × 150	0,0345	60	0,5	0,3	
		100	0,8	0,8	
		200	1,6	3	17
		300	2,4	6,8	27
		500	4	18,9	41
300 × 200	0,0258	50	0,5	0,3	
		100	1,1	1,2	
		200	2,2	4,9	22
		300	3,2	11	32
		400	4,3	19,6	40
400 × 200	0,0345	60	0,5	0,3	
		100	0,8	0,8	
		200	1,6	3	17
		300	2,4	6,8	27
		500	4	18,9	41



W x H, мм	S, м²	L, м³/ч	V, м/с	P, Па	NR, дБ
500 x 200	0,047	100	0,6	0,3	
		200	1,2	1,1	6
		400	2,4	4,4	24
		600	3,5	9,8	34
		800	4,7	17,4	42
600 x 200	0,056	100	0,5	0,2	
		200	1	0,8	
		400	2	3	20
		600	3	6,8	30
		900	4,5	15,3	41
800 x 200	0,0721	150	0,6	0,2	
		200	0,8	0,4	
		400	1,5	1,7	13
		700	2,7	5,2	28
		1000	3,9	10,5	37
500 x 250	0,056	100	0,5	0,2	
		200	1	0,8	
		400	2	3	20
		600	3	6,8	30
		900	4,5	15,3	41
600 x 250	0,0721	150	0,6	0,2	
		200	0,8	0,4	
		400	1,5	1,7	13
		700	2,7	5,2	28
		1000	3,9	10,5	37
500 x 300	0,0721	150	0,6	0,2	
		200	0,8	0,4	
		400	1,5	1,7	13
		700	2,7	5,2	28
		1000	3,9	10,5	37
600 x 300	0,0915	150	0,5	0,2	
		300	0,9	0,6	
		500	1,5	1,7	15
		1000	3	6,9	33
		1500	4,6	15,5	43
800 x 300	0,1173	200	0,5	0,2	
		400	0,9	0,6	
		800	1	2,5	21
		1500	3,6	8,9	37
		2000	4,7	15,8	45
500 x 400	0,0915	150	0,5	0,2	
		300	0,9	0,6	
		500	1,5	1,7	15
		1000	3	6,9	33
		1500	4,6	15,5	43
600 x 400	0,1173	200	0,5	0,2	
		400	0,9	0,6	
		800	1	2,5	21
		1500	3,6	8,9	37
		2000	4,7	15,8	45
800 x 400	0,152	300	0,6	0,2	
		600	1	0,7	8
		1000	1,8	2	19
		1500	2,6	4,5	29
		2000	3,5	8	37

S — площадь живого сечения, м²; V — скорость в живом сечении, м/с; P — потеря давления, Па; NR — показатель шума, дБ.

SG линейные

38 моделей в 38 типоразмерах.

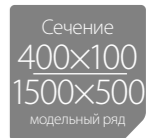
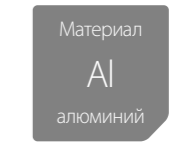
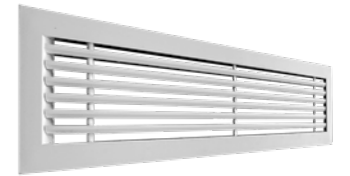
**Назначение**  
 • Подача и удаление воздуха в системах кондиционирования, вентиляции и отопления, в том числе в тепловых завесах.

**Применение**  
 • Жилые и общественные помещения с высокими эстетическими требованиями.

**Конструкция и материалы**  
 • Рамка и ламели с наклоном 0°, параллельные длинной стороне решетки.  
 • Материал — экструдированный алюминий, цвет белый.

**Монтаж**  
 • Стены.  
 • Потолки.  
 • Подоконники.

**Преимущества**  
 • Стильный дизайн.  
 • Высокая прочность.  
 • Высокая производительность при низком шуме.



Расшифровка обозначения

SG 400x100

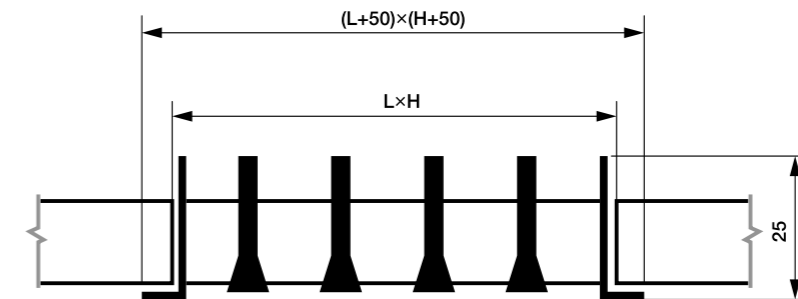
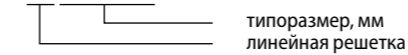


Таблица подбора решеток SG

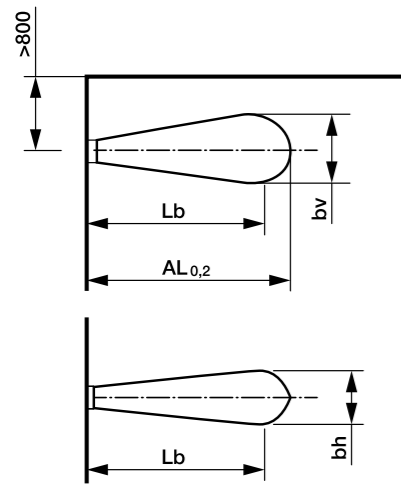
Расход воздуха, м³/ч	S	Модель SG (LxH)								
		400x100	450x100	500x100	600x100	900x100	1000x100	1200x100	1500x100 1000x150	1500x150
150	0,017									
	0,02									
	0,022									
	0,027									
200	0,041									
	0,045									
	0,06									
	0,078									
300	0,116									
	Vж.с.	2,3	2							
	P	10	7							
	AL <sub>0,2</sub>	4,1	3,8							
400	LwA	21	15							
	Vж.с.	3,1	2,7	2,2	2					
	P	16	12	9	7					
	AL <sub>0,3</sub>	5,5	5	4,8	4,4					
500	LwA	29	26	19	17					
	Vж.с.	4,7	3,9	3,3	2,8	2				
	P	37	26	17	13	7				
	AL <sub>0,3</sub>	8,5	7,8	7,3	6,8	5,4				
600	LwA	42	38	32	28	17				
	Vж.с.	6,2	5,4	4,6	3,7	2,7	2,5			
	P	61	45	35	25	12	11			
	AL <sub>0,4</sub>	11,5	10,5	10	9	7,3	6,8			
800	LwA	51	46	41	37	28	27			
	Vж.с.	7,8	6,6	5,7	4,8	3,2	3,1	2,3		
	P	150	65	50	40	17	16	9		
	AL <sub>0,4</sub>	14,5	13,5	12,5	11,8	9	8,7	7,5		
1000	LwA	56	51	48	45	34	32	24		

Расход воздуха, м³/ч	S	Модель SG (L×H)								
		400×100	450×100	500×100	600×100	900×100	1000×100	1200×100	1500×100 1000×150	1500×150
		0,017	0,02	0,022	0,027	0,041	0,045	0,06	0,078	0,116
700	Vж.с.	8,9	7,6	6,5	4,5	4,1	3,1			
	P	120	90	62	32	28	16			
	AL <sub>0,5</sub>	19	18	16,5	13	12,2	10,3			
	LwA	59	55	52	43	41	33			
900	Vж.с.			8,3	5,7	5,2	4	3,1		
	P			110	50	42	25	16		
	AL <sub>0,5</sub>			22	17	16	14	12		
	LwA			60	49	48	41	34		
1000	Vж.с.				6,6	6	4,6	3,6		
	P				67	55	35	21		
	AL <sub>0,6</sub>				19	18	15,3	13		
	LwA				54	53	45	39		
1300	Vж.с.				8,1	7,3	5,7	4,4	2,9	
	P				100	82	50	31	15	
	AL <sub>0,6</sub>				28	25	21	18	13	
	LwA				58	57	54	45	35	
1600	Vж.с.						6,9	5,3	3,6	
	P						75	45	21	
	AL <sub>0,7</sub>						26	23	16	
	LwA						67	52	41	
1800	Vж.с.								4,3	
	P								30	
	AL <sub>0,7</sub>								18,5	
	LwA								45	
2500	Vж.с.								5,3	
	P								42	
	AL <sub>0,8</sub>								27	
	LwA								52	
3000	Vж.с.								6,5	
	P								62	
	AL <sub>0,8</sub>								30	
	LwA								57	

S — площадь живого сечения, м²; Vж.с. — скорость в живом сечении, м/с; P — потеря давления, Па; AL<sub>0,2</sub> — дальность при остаточной скорости 0,2 м/с, м; LwA — уровень звукового давления, дБ(A).

Рекомендуемая скорость Vmin=2 м/с, Vmax=3,5 м/с

Струя ненастилаящая



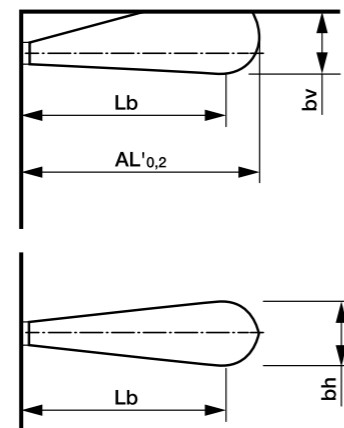
$$AL_{0,2} = AL_{0,5} \times 0,53$$

$$Lb = AL_{0,2} \times 0,7$$

$$bv = AL_{0,2} \times 0,12$$

$$bh = AL_{0,2} \times 0,4$$

Струя настилаящая



$$AL'_{0,2} = AL_{0,5} \times 1,33$$

$$Lb = AL_{0,2} \times 0,7$$

$$bv = AL_{0,2} \times 0,106$$

$$bh = AL_{0,2} \times 0,53$$

DVS E-P приточные

8 моделей в 4 типоразмерах.

**Назначение**  
• Раздача воздуха в системах кондиционирования, вентиляции и отопления.

**Применение**  
• Жилые и административные помещения.

**Конструкция и материалы**  
• Конусная чаша с траверсой, центральным диском на шпindelе и крепежной муфтой.  
• Материал — листовая сталь, цвет белый (RAL 9010/9016).

**Регулирование производительности**  
• Вращением центрального диска.

**Монтаж**  
• Муфта крепится саморезами в фальш-потолках.

**Преимущества**  
• Элегантный дизайн.  
• Простота монтажа.  
• Низкий уровень шума.



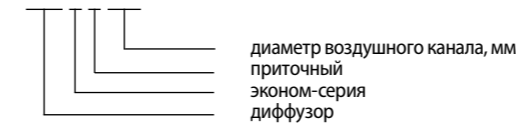
Материал  
steel  
диффузора

Стандартный  
RAL 9010  
ЦВЕТ

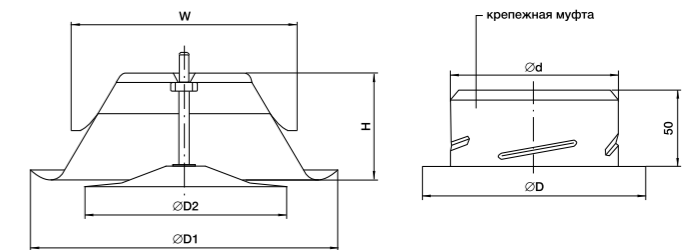
Сечение  
Ø100–200  
модельный ряд

Расшифровка обозначения

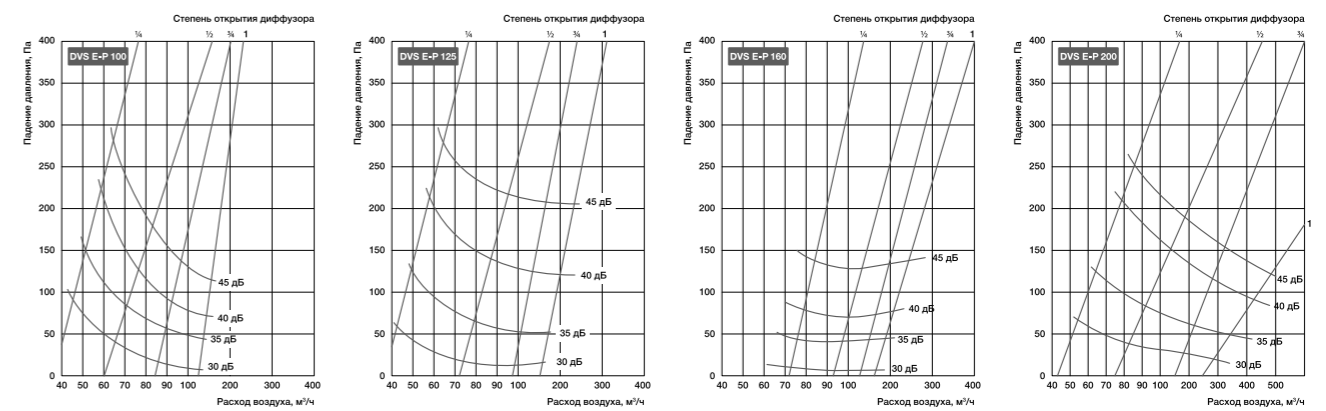
DVS E-P 160



Модель	Размеры, мм						Вес, кг
	D1	D2	H	W	d	D	
DVS E-P 100	136	92	44	96	98,5	129	0,26
DVS E-P 125	164	111	55	122	124	154	0,34
DVS E-P 160	209	145	60,4	157	159	189	0,46
DVS E-P 200	248,5	192	62	198	199	229	0,64



Графики падения давления



**DVS E вытяжные**

8 моделей в 4 типоразмерах.

**Назначение**

- Удаление воздуха в системах кондиционирования, вентиляции и отопления.

**Применение**

- Жилые и административные помещения.

**Конструкция и материалы**

- Конусная чаша с траверсой, центральным диском на шпинделе и крепежной муфтой.
- Материал — листовая сталь, цвет белый (RAL 9010).

**Регулирование производительности**

- Вращением центрального диска.

**Монтаж**

- Муфта крепится саморезами в фальш-потолках.

**Преимущества**

- Элегантный дизайн.
- Простота монтажа.
- Низкий уровень шума.



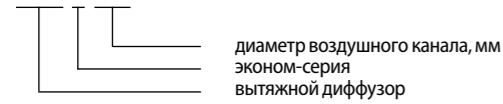
Материал  
steel  
диффузора

Стандартный  
RAL 9010  
цвет

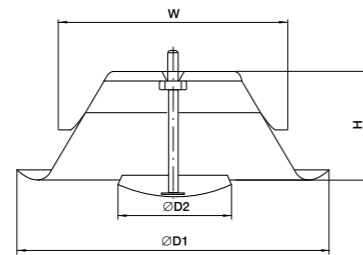
Сечение  
Ø100–200  
модельный ряд

Расшифровка обозначения

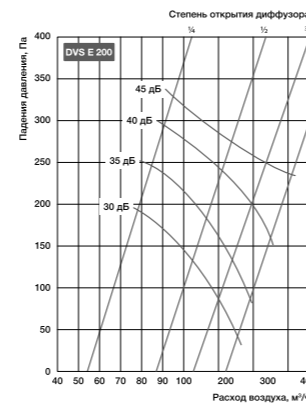
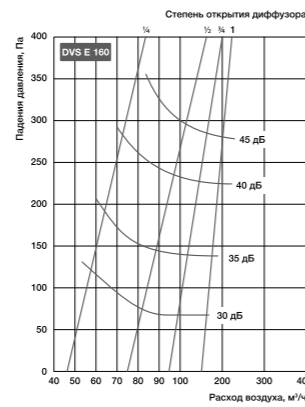
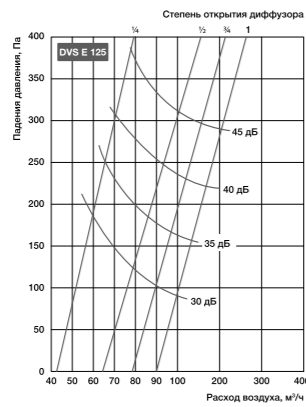
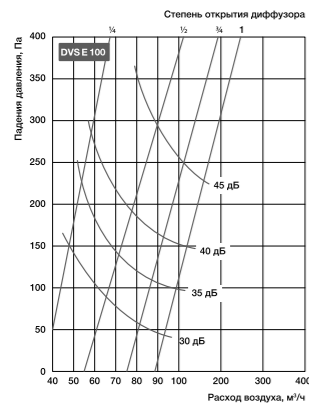
**DVS E 160**



Модель	Размеры, мм						Вес, кг
	D1	D2	H	W	d	D	
DVS 100	136	92	44	96	98,5	129	0,24
DVS 125	164	111	55	122	124	154	0,32
DVS 160	209	145	60,4	157	159	189	0,46
DVS 200	248,5	192	62	198	199	229	0,66



Графики падения давления



**DVK-S приточно-вытяжные**

4 модели в 4 типоразмерах.

**Назначение**

- Раздача и удаление воздуха в системах кондиционирования, вентиляции и отопления.

**Применение**

- Жилые и административные помещения.

**Конструкция и материалы**

- Конусная чаша с траверсой, центральным диском на шпинделе и крепежной муфтой с демфирующим кольцом.
- Материал — полипропилен, цвет белый (RAL 9016).

**Регулирование производительности**

- Вращением центрального диска.

**Монтаж**

- Муфта крепится саморезами в фальш-потолках.

**Преимущества**

- Простота монтажа.
- Низкий уровень шума.



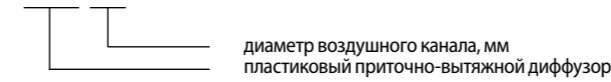
Материал  
PP  
полипропилен

Стандартный  
RAL 9016  
цвет

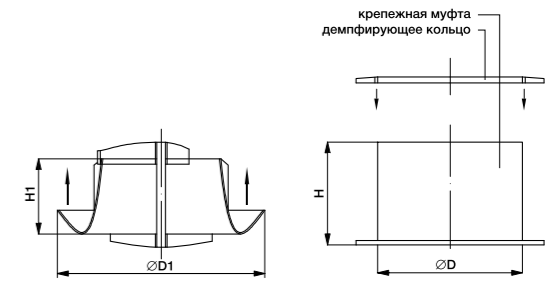
Сечение  
Ø100–200  
модельный ряд

Расшифровка обозначения

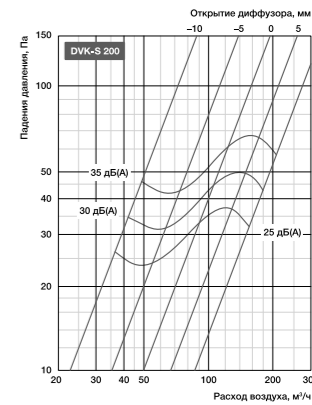
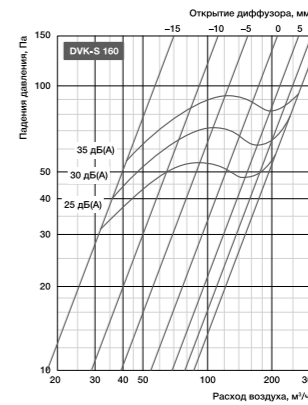
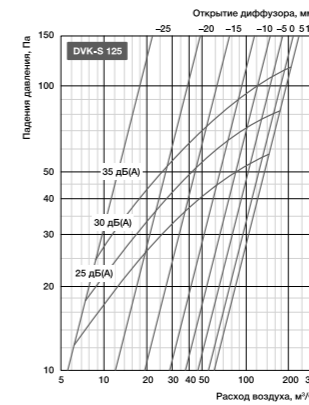
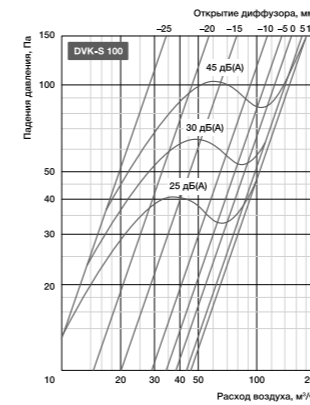
**DVK-S 125**



Модель	Размеры, мм				Вес, кг
	D1	D	H1	H	
DVK-S 100	141	99	40	65	0,14
DVK-S 125	167	124	40	65	0,16
DVK-S 160	202	159	40	65	0,24
DVK-S 200	235	199	43	65	0,32



Графики падения давления



### JETA декоративные струйно-сопловые

9 моделей в 9 типоразмерах.

**Назначение**

- Подача охлажденного или нагретого воздуха в больших и высоких помещениях.

**Применение**

- Гостиницы, торговые центры, спортивные учреждения, аэропорты, вокзалы и др.

**Конструкция и материалы**

- Материал — алюминий, цвет белый.

**Регулирование производительности**

- Направление подачи меняется поворотом сопел на ±30° вручную в любом направлении либо электроприводом по горизонтали или вертикали в зависимости от температуры приточного воздуха.

**Монтаж**

- В воздуховоды или стены с помощью метизов.

**Преимущества**

- Большая длина струи.
- Низкий шум.
- Эстетичный дизайн.
- Легкая установка.



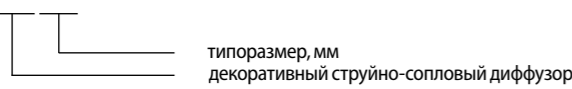
Материал  
**Al**  
диффузора

Стандартный  
**RAL 9010**  
цвет

Большая  
**JET**  
длина струи

**Расшифровка обозначения**

**JETA 100**



Типоразмер	Сечение канала, м²	Живое сечение, м²	Мин.расход, м³/ч	Макс.расход, м³/ч	Мин. рекоменд. скорость в ж.с., м/с	Макс. рекоменд. скорость в ж.с., м/с
100	0,0079	0,0019	15	110	2,5	19,7
125	0,0123	0,0031	28	220	2,5	19,7
160	0,0201	0,005	50	340	2,5	16,9
200	0,0314	0,008	118	665	3	16,8
250	0,0491	0,0135	170	790	3,5	16,2
315	0,0779	0,0222	391	1250	4	13,8
400	0,125	0,0353	500	1525	4	13,8
450	0,159	0,0446	630	2115	4	13,8
500	0,1962	0,0554	784	2755	4	13,8

Типоразмер	Размер, мм							Вес, кг
	A	B	C	D	E	F	G	
100	110	45	100	70	150	115	95	0.35
125	135	60	123	75	170	125	100	0.29
160	170	75	158	85	200	155	110	0.582
200	210	105	198	110	265	210	140	0.950
250	260	130	248	140	315	250	175	1.400
315	330	165	313	175	385	320	230	2.000
400	415	220	398	205	465	405	260	2.800
450	465	275	448	230	520	450	290	2.59
500	515	285	485	230	585	525	315	3.80

**Таблица подбора**

Расход воздуха, м³/ч	Модель JETA	Модель JETA								
		100	125	160	200	250	315	400	450	500
50	V	7,3	4,7	2,9	1,9	1,1				
	P	40	20	8	4	2				
	AL <sub>0,2</sub>	12	9	6	5	3,5				
	Lw(A)	<15	<15	<15	<15	<15				
100	V	14	9	5,6	3,2	2,1	1,4			
	P	130	61	27	13	5	2			
	AL <sub>0,2</sub>	24	17	12	9	7,5	5,2			
	Lw(A)	35	25	17	<15	<15	<15			
200	V	17,8	11	6,5	4,2	2,6	1,6			
	P	190	82	40	15	7	3			
	AL <sub>0,2</sub>	33	22	18	15	10	7			
	Lw(A)	43	35	26	18	<15	<15			
400	V	13	8,2	5	3,1	2,4	1,9			
	P	130	49	21	7	4	2			
	AL <sub>0,2</sub>	37	28	20	14	11	9			
	Lw(A)	41	33	27	17	<15	<15			
800	V	17	10	6,2	4,8	3,8	2,8			
	P	150	65	22	12	7	4			
	AL <sub>0,2</sub>	56	40	28	22	18	14			
	Lw(A)	46	39	33	31	27	22			
1500	V	19	11,5	9	7,2	5,5	4,1			
	P	180	63	40	23	15	10			
	AL <sub>0,2</sub>	62	51	41	30	23	18			
	Lw(A)	52	43	41	39	33	27			
2500	V	18	14	11,2	8,5	6,5	4,8			
	P	130	95	70	50	35	25			
	AL <sub>0,2</sub>	70	58	50	40	30	23			
	Lw(A)	52	51	50	45	35	27			

V — скорость в живом сечении, м/с; P — потеря давления, Па; AL<sub>0,2</sub> — дальность при остаточной скорости 0,2 м/с, м; LwA — уровень звуковой мощности, дБ(A).

### CD, CD-H, CD-R, CD-HR конические

28 моделей в 8 типоразмерах.

**Назначение**

- Простое и эффективное средство подачи и удаления воздуха для большинства коммерческих, промышленных и жилых помещений обычной (CD) или большой (CD-H) высоты.

**Применение**

- Производственные площадки, концертные залы, стадионы, торговые комплексы, вокзалы, отели, квартиры, гостиницы, общежития, больницы и др.

**Конструкция и материалы**

- CD состоят из круглого внешнего корпуса с траверсой, внутреннего сердечника из набора колец и конуса.
- Внешний корпус имеет прокладку из вспененного материала для уплотнения между диффузором и потолком, предотвращающего утечку воздуха и шумов.
- CD-H имеют съемный сердечник и регулируемые кольца.
- CD-R и CD-HR имеют панель (стандартно размера 595×595 мм) для встраивания в модульные фальш-потолки разных типов.
- Материал — алюминий, цвет белый.

**Регулирование производительности**

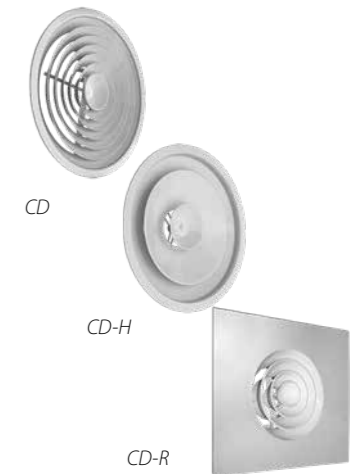
- CD — опциональным пластиковым лепестковым клапаном расхода.
- CD-H — вращением колец.

**Монтаж**

- В воздуховоды, стены, потолки.
- CD-db — с помощью монтажной скобы с двумя винтами для крепления диффузора в канале или отверстия в ограждающей конструкции.
- CD-R, CD-HR — в акустические и декоративные подвесные потолки.

**Преимущества**

- Уникальный дизайн.
- Равномерное воздушораспределение.
- Низкий шум.
- Отличная отделка.
- Алюминиевая конструкция.
- Монтажная скоба.
- Легкая установка.



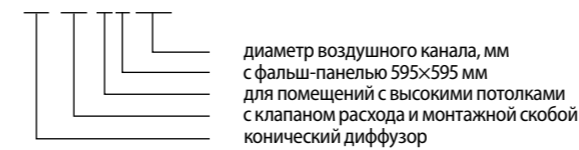
Материал  
**Al**  
диффузора

Стандартный  
**RAL 9010**  
цвет

Сечение  
**Ø150–450**  
модельный ряд

**Расшифровка обозначения**

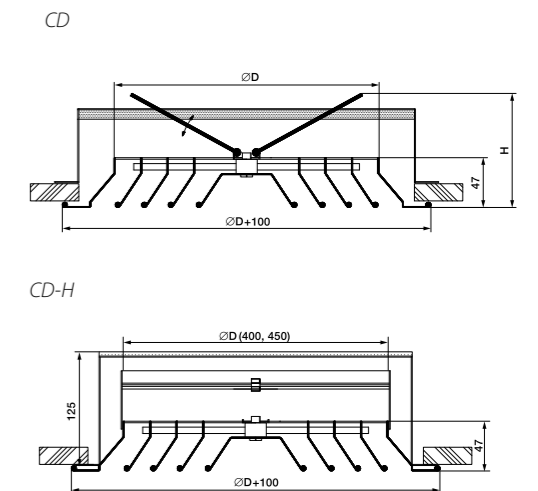
**CD-db-HR 150**



Типоразмер	Размеры, мм	
	D	H
150	145	220
200	195	270
250	245	325
300	295	375
350	345	410
400	395	435
450	445	450

**Таблица подбора**

Расход воздуха, м³/ч	Модель CD	Модель CD						
		150	200	250	300	350	400	450
200	V	5,5	2,39	1,55	1,08	0,81	0,63	0,51
	P	22	6	4	3	2	2	1
	T min	1	0,66	0,53	0,44	0,38	0,33	0,29
	T max	1,61	1,15	0,98	0,87	0,79	0,7	0,6
	dB(A)	<14	<14	<14	<14	<14	<14	<14
400	V	10,99	4,78	3,1	2,15	1,61	1,25	1,03
	P	83	17	8	5	4	3	2
	T min	1,99	1,31	1,06	0,88	0,76	0,68	0,64
	T max	2,93	2,03	1,69	1,45	1,28	1,18	1,12
	dB(A)	43	31	20	<14	<14	<14	<14
600	V	17,17	4,65	3,23	2,42	1,89	1,52	1,22
	P	37	16	9	6	4	3	2
	T min	1,97	1,59	1,32	1,14	1,02	0,94	0,89
	T max	2,9	2,39	2,04	1,8	1,62	1,5	1,4
	dB(A)	43	33	24	16	12	9	8
800	V	6,2	4,31	3,22	2,5	2,02	1,62	1,32
	P	28	14	9	7	6	5	4
	T min	2,11	1,76	1,52	1,34	1,22	1,12	1,02
	T max	3,1	2,63	2,31	2,07	1,89	1,72	1,62
	dB(A)	40	31	24	19	15	12	11



### 16SW, 24SW, 48SW вихревые

3 типоразмера, 3 модели со стандартной потолочной панелью.

**Назначение**

- Подача воздуха в системах вентиляции и кондиционирования.

**Применение**

- Подходят для помещений с большой разницей температур поступающего воздуха и воздуха в помещении.

**Конструкция и материалы**

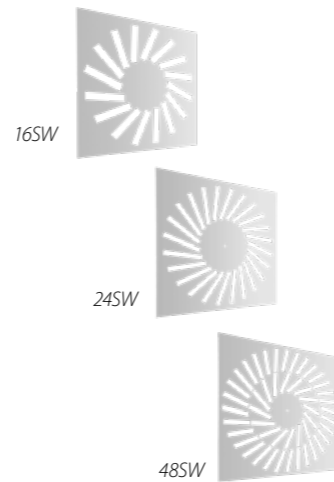
- Панель стандартного размера 595x595 мм.
- Материал — алюминий, цвет белый.
- Черные пластмассовые направляющие воздушного потока.

**Монтаж**

- В модульные фальш-потолки разных типов.

**Преимущества**

- Эффективное перемешивание воздушных потоков, за счет чего достигается максимальный температурный комфорт, когда человек не ощущает на себе сквозняка при кондиционировании помещения.



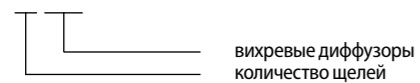
Материал  
Al  
диффузора

Стандартный  
RAL  
9010  
цвет

Типоразмера  
3  
модели

**Расшифровка обозначения**

**16 SW**



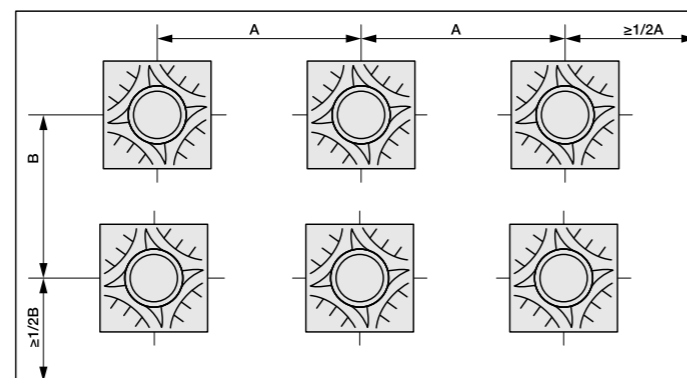
Модель	Минимальный расход воздуха, м³/ч	Уровень звуковой мощности, дБ(A)	Падение давления на диффузоре, Па	Высота потолков, м
24SW	216	40	40	2,7...3
48SW	360	40	40	2,7...3

**Расход (м³/ч) при расположении в один ряд**

Модель	0	1,2	1,8	2,4	3	3,6	4,2
24SW	660	400	400	430	460	570	660
48SW	820	500	450	500	500	650	760

**Расход (м³/ч) при квадратно-гнездовом расположении**

Модель	B, м	1,2	1,8	2,4	3	3,6	4,2
24SW	3	290	290	310	350	420	490
48SW		360	360	360	360	450	530
24SW	3,6	340	340	380	420	500	580
48SW		420	390	420	450	500	650
24SW	4,2	400	400	430	480	570	660
48SW		500	470	500	530	670	780



### SW-HR вихревые

7 моделей в 7 типоразмерах.

**Назначение**

- Подача и удаление воздуха в системах вентиляции, кондиционирования и воздушного отопления.

**Применение**

- Жилые и общественные помещения с высокими эстетическими требованиями.
- Высота подвеса 2,6–4 м.
- Дифференциал температур до 12 °С.

**Конструкция и материалы**

- Круглая форма и лучеобразные лопатки создают круговое распределение воздуха с большим коэффициентом эжекции.
- Материал — алюминий, цвет белый (RAL9010).

**Монтаж**

- В фальш-потолки или подвешиванием к несущим конструкциям.
- На воздуховоды или на плenumy (не поставляются).

**Преимущества**

- Высокая степень эжекции.
- Высокий акустический комфорт.



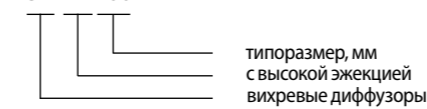
Материал  
Al  
диффузора

Стандартный  
RAL  
9010  
цвет

Сечение  
Ø200–315  
модельный ряд

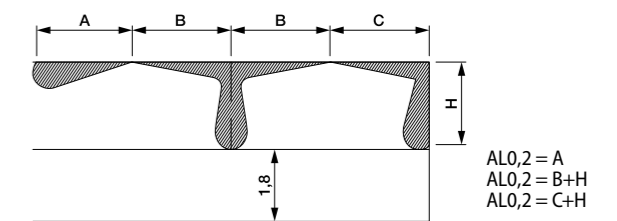
**Расшифровка обозначения**

**SW HR 200**



Модель	Рекомендуемая скорость, м/с		Площадь, м²		Расход, м³/ч	
	SW-R 200	Vмакс.	Канал	Живое сечение, м²	Qмин.	Qмакс.
SW-HR 200	2,5	5,6	0,028	0,0133	120	270
SW-HR 250	2,5	5,6	0,045	0,0192	175	390
SW-HR 315	2,5	4,2	0,066	0,0384	345	590

**Дальнобойность при разных конфигурациях диффузоров**



**Таблица подбора**

Расход воздуха, м³/ч		Модель SW-HR + плenum							
		100% открыто				50% открыто			
		200	250	315	200	250	315	200	315
100	V	2,1	4	5	2,1	5	8	2,1	8
	P	1,1	<15	<15	1,1	<15	<15	1,1	<15
	AL0,2	1,1	<15	<15	1,1	<15	<15	1,1	<15
	Lw(A)	2,9	2,1	2,1	2,9	2,1	2,1	2,9	2,1
150	V	11	4	6	14	6	8	21	8
	P	11	4	6	14	6	8	21	8
	AL0,2	1,5	1,2	1,2	1,5	1,2	1,2	1,5	1,2
	Lw(A)	27	17	17	27	17	17	27	17
200	V	4,2	2,7	4,2	4,2	2,7	4,2	4,2	2,7
	P	20	9	13	26	13	19	38	19
	AL0,2	1,9	1,4	1,4	1,9	1,4	1,4	1,9	1,4
	Lw(A)	34	25	25	34	25	25	34	25
300	V	6,2	4,3	2,2	6,2	4,3	2,2	6,2	4,3
	P	50	20	9	65	28	11	95	42
	AL0,2	2,5	2	1,5	2,5	2	1,5	2,5	2
	Lw(A)	43	35	24	43	35	25	43	35
400	V	5,8	2,7	4,3	5,8	2,7	4,3	5,8	2,7
	P	39	17	17	55	20	20	82	31
	AL0,2	2,4	2	2	2,4	2	2	2,4	2
	Lw(A)	41	31	31	41	32	32	41	31
500	V	3,5	3,5	3,5	3,5	3,5	3,5	3,5	3,5
	P	28	34	34	28	34	34	28	34
	AL0,2	2,3	2,3	2,3	2,3	2,3	2,3	2,3	2,3
	Lw(A)	37	37	37	37	37	37	37	37
700	V	5	5	5	5	5	5	5	5
	P	60	72	72	60	72	72	60	72
	AL0,2	2,9	2,9	2,9	2,9	2,9	2,9	2,9	2,9
	Lw(A)	46	46	46	46	46	46	46	46

V — скорость в живом сечении, м/с; P — потеря давления, Па; AL0,2 — дальность при остаточной скорости 0,2 м/с, м; LwA — уровень звуковой мощности, дБ(A).

### SW600, SWR675 вихревые

1 типоразмер, 2 модели: круглая и в форме стандартной потолочной панели.

**Назначение**

- Подача и удаление воздуха в системах вентиляции и кондиционирования постоянного и переменного расхода.

**Применение**

- Помещения разного назначения (офисы, промышленные помещения и т.д.)

**Конструкция и материалы**

- Материал — оцинкованная сталь, стандартный цвет белый (RAL9010).
- 24 нерегулируемые лопатки.
- Модель SW600 встроена в квадратную панель 595x595.

**Регулирование производительности**

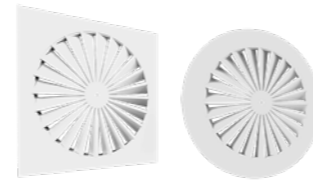
- Установка диафрагмы из окрашенной листовой стали из набора в 4 шт. (аксессуар).
- Возможно применение регулирующих клапанов расхода воздуха.

**Монтаж**

- В фальш-потолок модульного или иного типа.
- На плenumы (не поставляются).

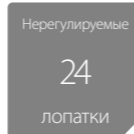
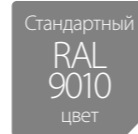
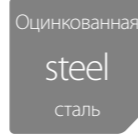
**Преимущества**

- Высокая степень эжекции.



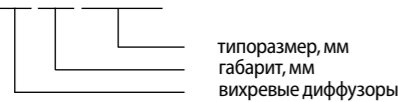
SW600

SWR675



**Расшифровка обозначения**

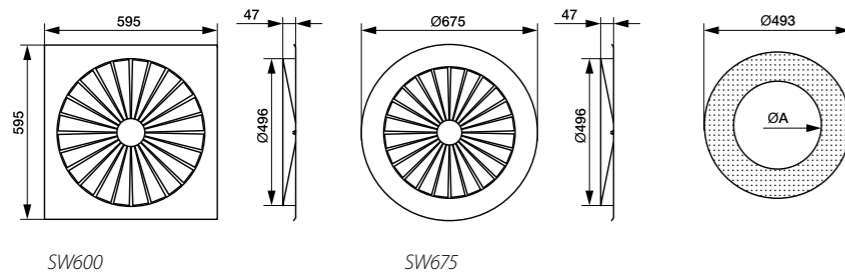
**SW 600 595x595**



**Таблица подбора**

Расход воздуха, м³/ч		SW600, SWR675 + стандартный плenum с патрубком:									
		250 мм					315 мм				
		Без диафр.	Диафр. 420	Диафр. 320	Диафр. 298	Диафр. 230	Без диафр.	Диафр. 420	Диафр. 320	Диафр. 298	Диафр. 230
250	P										8
250	LwA										20
300	P				7	9				7	10
300	LwA				20	26				20	27
400	P	7	7	7	8	14			7	9	18
400	LwA	19	20	21	27	34			20	27	36
600	P	11	11	11	14	30	7	8	10	19	40
600	LwA	32	34	34	38	45	20	23	34	39	47
800	P	19	19	19	26	58	11	12	19	32	70
800	LwA	41	43	43	46	55	30	33	43	48	57
1000	P	30	30	30	40		18	19	30	51	
1000	LA	48	50	50	52		38	40	49	55	
1200	P	45	45	45			26	28	43		
1200	LwA	53	57	57			43	46	55		
1400	P						36	39			
1400	LwA						48	51			
1600	P						47	50			
1600	LwA						52	55			
1800	P						58				
1800	LwA						55				

P — потеря давления, Па; LwA — уровень звуковой мощности, дБ(А).



Диафрагма  
Толщина 1  
A=230; 298; 320; 420

### R VIM

12 моделей в 4 типоразмерах с длиной щели под конкретные проемы ворот.

**Назначение**

- Ограничение свободного перемещения воздушных масс между внешней средой и помещением.

**Применение**

- Объекты промышленного и полупромышленного назначения, где предполагается активное движение транспортных средств (производственные цеха, складские помещения, перегрузочные пункты и т.п.).

**Конструкция и материалы**

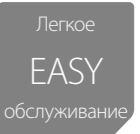
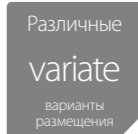
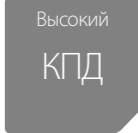
- Завесы R VIM и их стальные элементы изготовлены из оцинкованной стали.
- В состав завес входят: канальный прямоугольный вентилятор серии RF VIM с загнутыми вперед лопатками, кассетный фильтр FBRr-K класса EU3, входной решетки G и щелевой секции S (длина 1000 или 1250 мм).
- Обогрев воздуха обеспечивается водяным двухрядным нагревателем серии WHR или электрическим нагревателем серии EHR.
- Поставляется в разобранном виде, соединение элементов: фланцевое.

**Регулирование производительности**

- Частотным преобразователем.

**Монтаж**

- Крепление к стене так, чтобы были обеспечены устойчивое положение и стабильность завесы.
- Варианты размещения см. схемы установки завес серии R VIM.

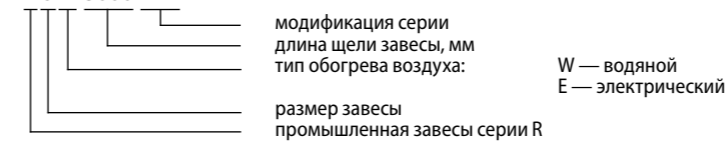


TS-4 LEFOO, TS-2 LEFOO

MST Kv

**Расшифровка обозначения**

**R 6 W-3000 VIM**



**Технические данные**

Электропитание 400 В, 50 Гц, 3 ф.  
Класс защиты двигателя IP54.

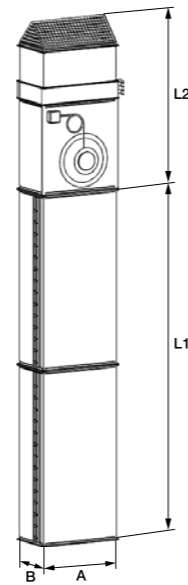
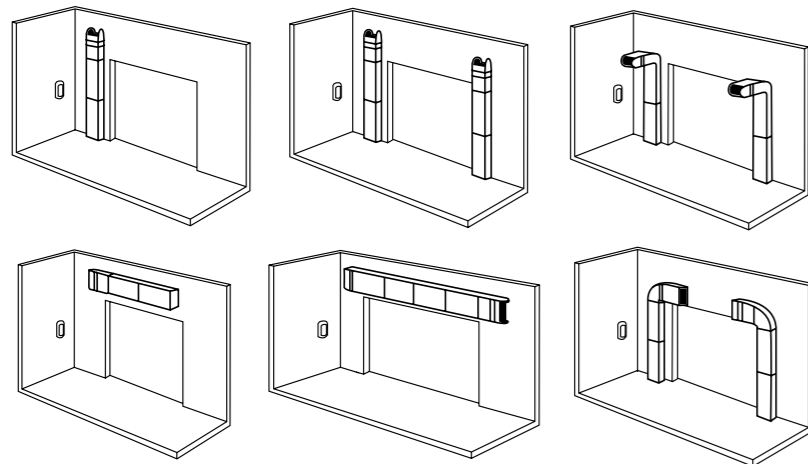
№	Модель	Макс.расход воздуха, м³/ч	Электропотребление, кВт	Макс. рабочий ток, А	Мощность электронагревателя, кВт
1	R6 W VIM	4700			-
2	R6 E VIM	4750	2,5	4,1	22,5
3	R6 VIM	4800			-
4	R7 W VIM	5900			-
5	R7 E VIM	5950	3,7	6	30
6	R7 VIM	6000			-
7	R8 W VIM	7400			-
8	R8 E VIM	7450	4,8	8,0	30
9	R8 VIM	7500			-
10	R10 W VIM	8900			-
11	R10 E VIM	8950	3,75	6,8	45
12	R10 VIM	9000			-

Опция: отвод B6/90, B7/90, B8/90, B10/90

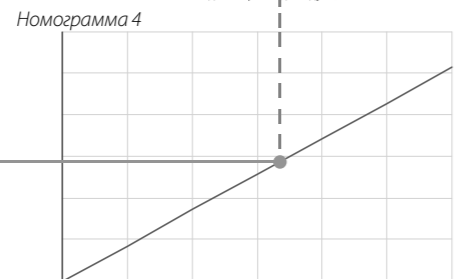
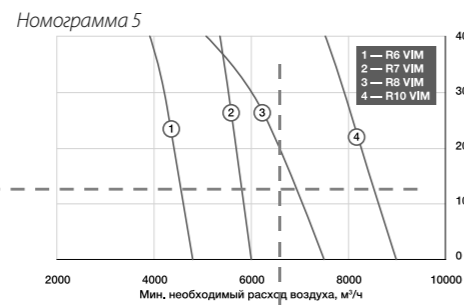
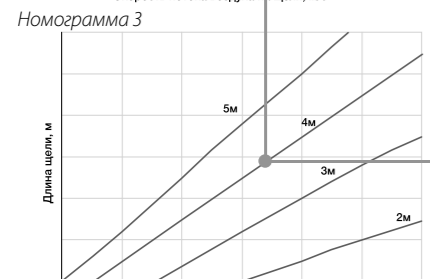
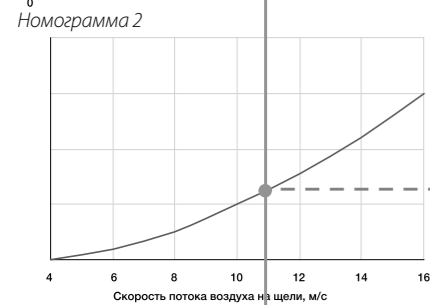
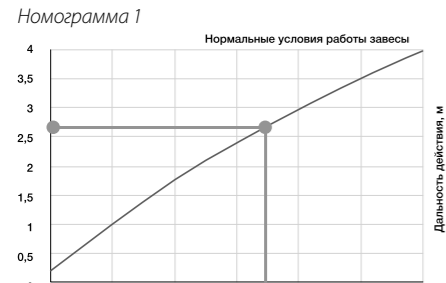
# МОДУЛЬНЫЕ ЗАВЕСЫ / R VIM

Модель	Дальность действия, м	Сечение завесы, мм	Длина щели L1, мм	Высота входного участка L2 завесы R W, мм	Высота входного участка L2 завесы R E, мм	Высота входного участка L2 завесы R, мм
R6_VIM	от 2 до 4	600x350	от 2000 до 5000	1470	1920	1320
R7_VIM	от 2 до 4	700x400	от 2000 до 5000	1580	2180	1430
R8_VIM	от 2 до 4	800x500	от 2000 до 5000	1740	2340	1590
R10_VIM	от 2 до 4	1000x500	от 2000 до 5000	1840	2440	1690

## Схемы установки завес



## Номограмма подбора



## Последовательность действий при выборе завесы

- 1 Выбор ориентации завесы.
- 2 Выбор вида нагрева — водяной/электрический.
- 3 Определение дальности действия, длины щели — номограмма 1.
- 4 Определение скорости потока воздуха на выходе — номограмма 2.
- 5 Выбор длины щели и минимально необходимого расхода воздуха — номограммы 3 и 4.
- 6 Определение типоразмера завесы — номограмма 5.

## Конструкция уголков

- Соединительные уголки с системой Thermal Brake и алюминиевый профиль
- Обеспечение конструктивной прочности и герметичности конструкции
- Исключение образования тепловых мостиков



- ## Инспекционные окна
- Доступна подсветка внутри
  - Легкий контроль состояния секции



## Встроенное реле давления

- Мониторинг воздушных фильтров
- Измерение дифференциального давления



- ## Ручки и замки
- Обеспечивают простоту обслуживания
  - Надежны и безопасны



## Высокоэффективные ЕС и АС вентиляторы MES (Швейцария)

- Класс энергоэффективности IE4 (IEC 60034-30)
- Ультранизкий уровень шума



## Соединители секций и петли

- Высокая степень герметичности соединений
- Минимизация тепловых потерь
- Четкое прилегание секций друг к другу
- Простота монтажа
- Высокая прочность и надежность конструкции

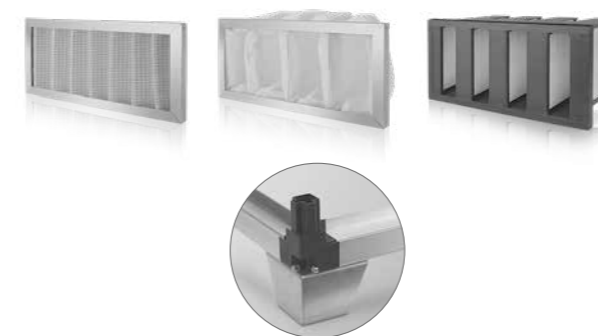
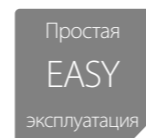
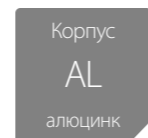
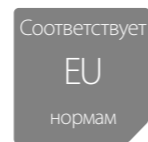


**Особенности конструкции**

- Центральные кондиционеры SHUFT разработаны с учетом требований, предъявляемых европейскими нормами и рекомендациями ассоциаций Eurovent и RLT. Корпус построен на основе алюминиевого каркаса и панелей сэндвич-конструкции с алюмоцинковым покрытием, обладает высочайшими характеристиками механической прочности, герметичности и теплоизоляции, повышенными свойствами по коррозионной стойкости (соответствует C4 согласно ISO 12944-2).
- Компактность агрегатов сочетается с высочайшей энергоэффективностью за счет применения передовых технологий, включая ЕС-вентиляторы класса IE4, сорбционные роторы и пр. Локализация производства вентиляторов налажена в тесной кооперации с ведущим производителем MES (Швейцария). Благодаря интегрированной в корпус системе автоматики на цифровой шине поставляются готовыми к работе, обладают высокой эксплуатационной надежностью и являются идеальным решением для промышленных и гражданских объектов.

**Преимущества**

- Конструкция уголков.
  - Соединительные уголки с системой Thermal Brake и алюминиевый профиль.
  - Обеспечение конструктивной прочности и герметичности конструкции.
  - Исключение образования тепловых мостиков.
- Встроенный манометр давления.
  - Мониторинг воздушных фильтров.
  - Измерение дифференциального давления.
- Высокоэффективные ЕС и АС вентиляторы MES (Швейцария).
  - Класс энергоэффективности IE4 (IEC 60034-30).
  - Ультранизкий уровень шума.
- Инспекционные окна.
  - Доступна подсветка внутри.
  - Легкий контроль состояния секции.
- Ручки и замки.
  - Обеспечивают простоту обслуживания.
  - Надежны и безопасны.
- Соединители секций и петли.
  - Высокая степень герметичности соединений.
  - Минимизация тепловых потерь.
  - Четкое прилегание секций друг к другу.
  - Простота монтажа.
  - Высокая прочность и надежность конструкции.



**Фильтрация**

Высокоэффективные фильтры карманного и кассетного типа с множеством степеней очистки (от EU3 до H14) позволяют легко подобрать нужный класс фильтрации под любой тип объекта.

**Стандартные ножки 70 мм**

Установки серии ML стандартно комплектуются ножками высотой 70 мм, что облегчает транспортировку и монтаж.



**Рекуперация тепла**

**Роторный регенератор**

Исключительно высокая эффективность роторного регенератора обеспечивает рекордное КПД в 90%, а благодаря улучшенному уплотнителю (более, чем в два раза), удалось сократить перетекание воздуха, по сравнению с обычными регенераторами.

**Пластинчатый перекрестноточный рекуператор**

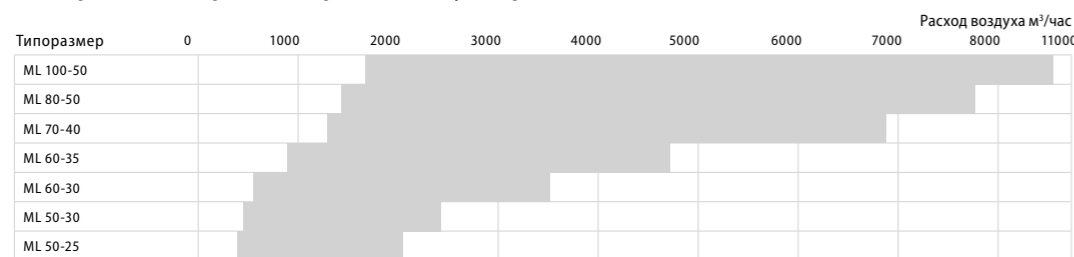
Пластинчатый перекрестноточный рекуператор обладает высокой производительностью при относительно небольшой стоимости и простоте эксплуатации.



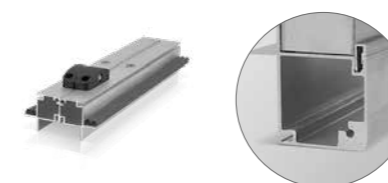
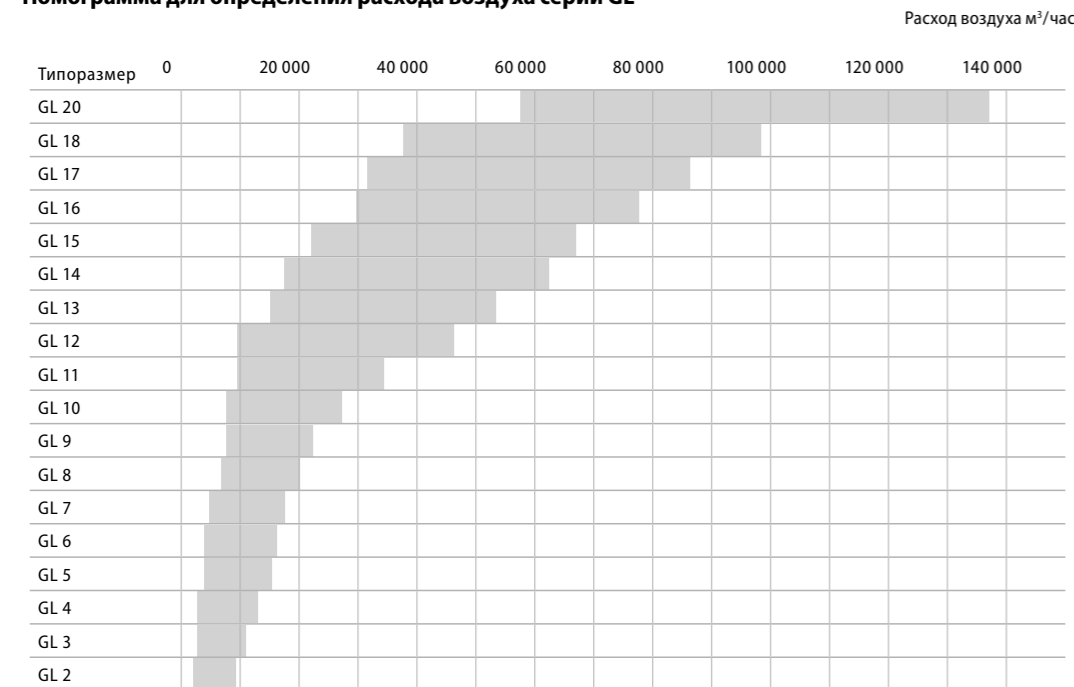
**Кондиционирование и отопление**

Водяные теплообменники разработаны специально для взаимодействия с перегретой водой и любыми типами антифризов высокой концентрации. Шаг оребрения, равный 1,6 мм, позволяет добиваться лучших характеристик теплопередачи. Электрический нагреватель выполнен из коррозионно-стойкой спирали, закрепленной на керамических изоляторах. Для защиты от перегрева используется биметаллическое реле температуры.

Номограмма для определения расхода воздуха серии ML



Номограмма для определения расхода воздуха серии GL

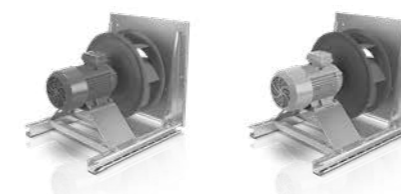


**Прочность и герметичность**

Высокопрочный профиль из алюминия обеспечивает жесткость и герметичность установок. Замковая система крепления центрирует секции, исключая перекос.

**Герметичное соединение панелей**

Конструкция корпуса без применения саморезов обеспечивает возможность неоднократной разборки и последующей сборки с сохранением исключительной герметичности и первоначальных шумовых и аэродинамических характеристик.



**Вентиляторная группа**

Вентиляторы с прямым приводом и минимальным уровнем шума, используются подшипники двигателя long life (NSK) с ресурсом до 60 000 ч., прецизионная посадка крыльчатки на вал двигателя гарантирует отсутствие биения. Вентиляторы ведущего швейцарского производителя MES, обладающие повышенным КПД рабочего колеса при уменьшенной потребляемой мощности и низком уровне шума.



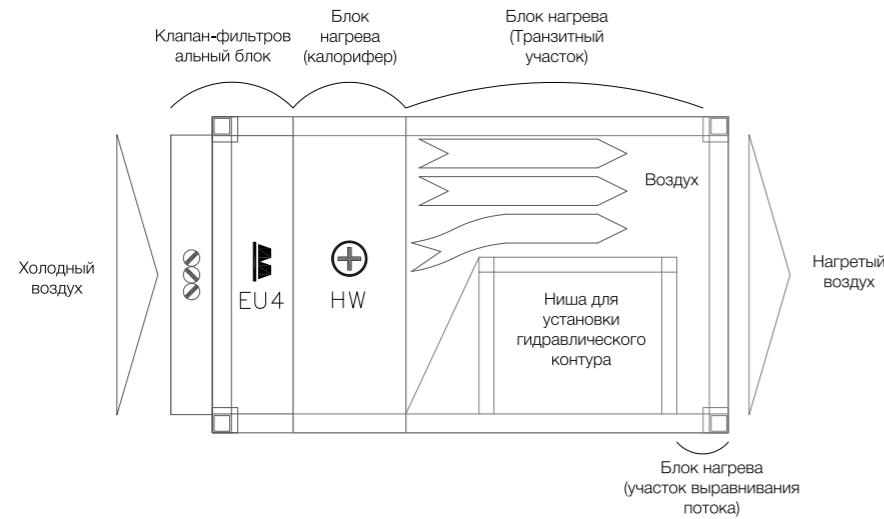
## Система гарантированной защиты жидкостных калориферов от замораживания и обеспечения работы вент. установок в условиях крайнего севера

Система предназначена для обеспечения нагрева вентиляционного воздуха без риска замораживания жидкостного калорифера вентиляционной установки (блок нагрева).

Опционально система дополняется специальным устройством предназначенным для защиты фильтра от снега и ледяной взвеси (клапан-фильтровальный блок)

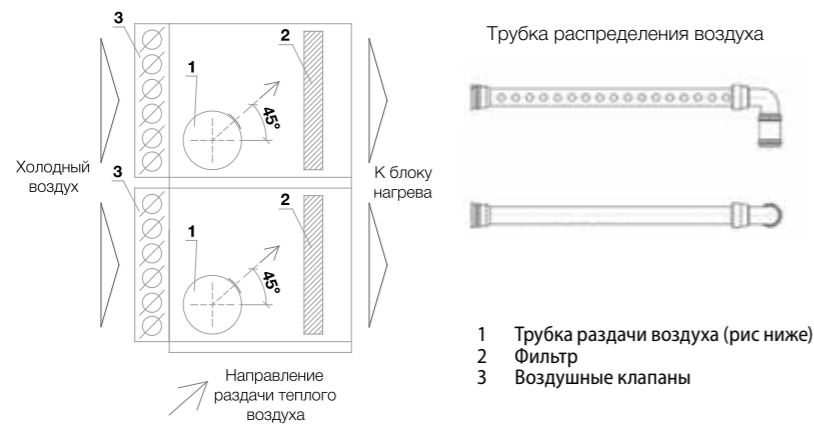
### Компоновочная схема системы

Рис.1А



### Принципиальная схема клапан-фильтровального блока

Рис.1В



### Принципиальная схема гидравлического контура

Рис.2

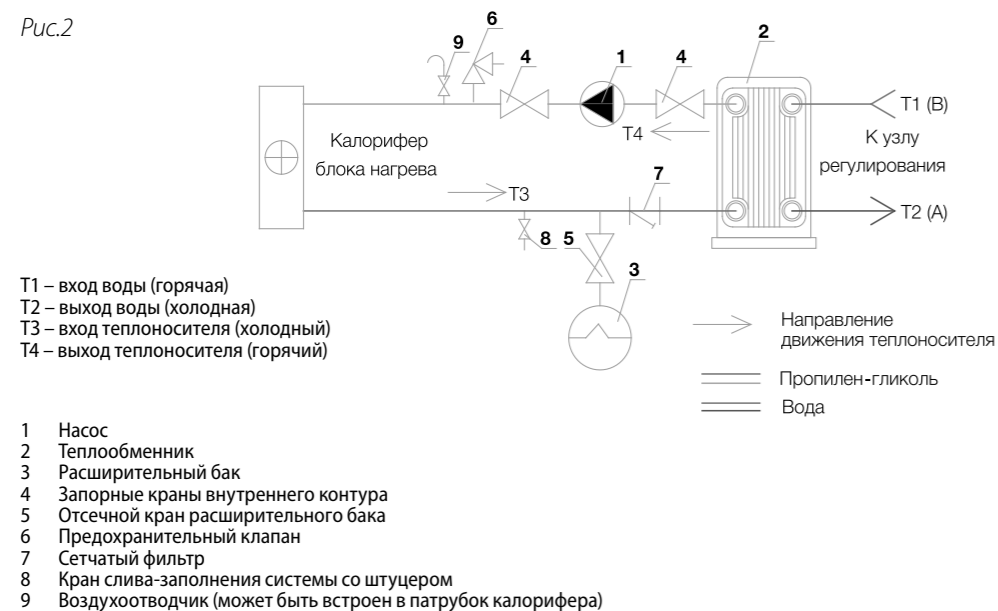
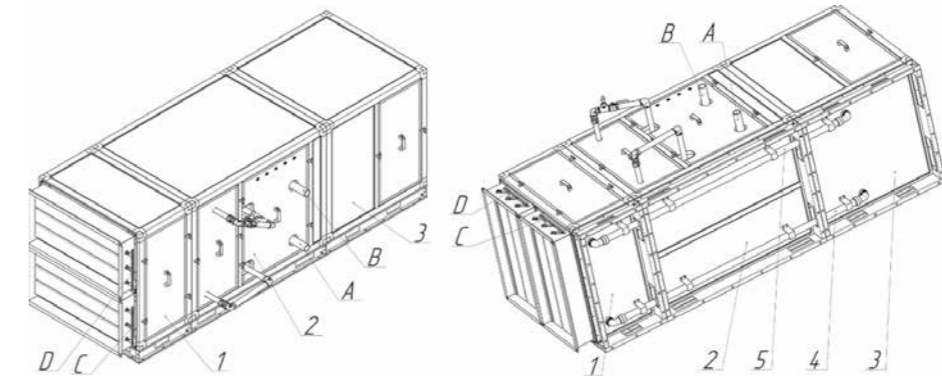


Рис.3

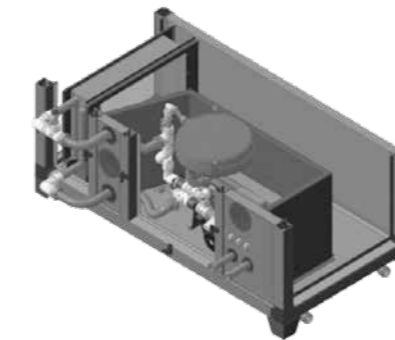


- 1 клапан-фильтровальный блок
- 2 блок нагрева
- 3 секция вентилятора
- 4, 5 трубки возврата воздуха
- A, B подача горячего теплоносителя
- C, D воздушные клапаны

### Технические данные системы

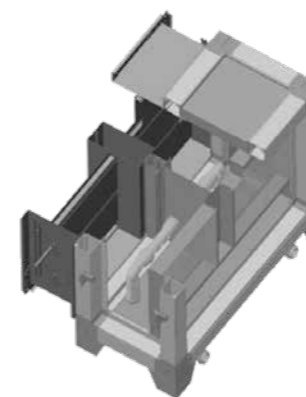
Параметр	Размерность	Требования
Теплоноситель гидравлического контура	-	Пропиленгликоль — в концентрации согласно указаниям технического релиза
Давление внутреннего гидравлического контура	бар	1,5–2
Допустимое расстояние для размещения смесительного узла	м	При скорости теплоносителя внешнего контура 2,5–3 м/с: 5–6;
		При скорости теплоносителя 2–2,5 м/с: 3, 5–5;
		При скорости теплоносителя 1–2 м/с: 2–4;
Время переключения клапанов фильтровального блока	мин.	При скорости теплоносителя менее 1 м/с: не более чем 2;
		30–50
Время предварительного прогрева гидравлического контура	мин.	Для установок типа SL: 1–2 Для установок типа EL: 3–4
Расход воздуха на трубах возврата воздуха	м³/ч	25–350

### Принцип работы



#### Блок нагрева

- Блок нагрева вентиляционной установки со встроенной развязкой вода/незамерзающая жидкость
- к установке подводится вода из ИТП через обычный узел обвязки;
- не требуется сложной автоматики;
- абсолютная защита от риска замораживания калорифера за счет конструкции системы;
- не нужно тянуть трубопровод с гликолем от ИТП многократно увеличивая риск протечки системы;
- гарантия завода на высокую надежность работы гидравлического контура (предоставляется акт опрессовки).



#### Клапанно-фильтровальный блок

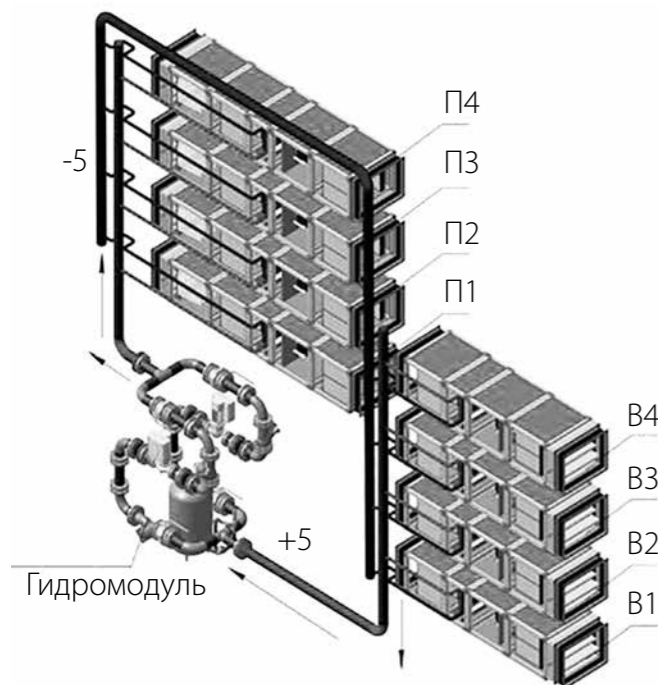
- Полностью автоматическая система защиты от засорения фильтра снегом и ледяным туманом за счет возврата небольшой части (не более 2% от расхода воздуха установки) теплого воздуха для обогрева фильтров
- одна секция фильтра в установке (не нужен пре-фильтр для задержки ледяного тумана)
- алгоритм переключения воздушных клапанов за счет точно рассчитанного времени оттайки и просушки фильтров подтвержденного испытаниями в лаборатории обеспечивает высокую надежность функционирования вентиляционной установки в условиях обильного снегопада и выпадения ледяного тумана
- высокоэффективная система обдува фильтров обеспечивает оттайку за короткий срок.

1. Блок нагрева обеспечивает предварительный или полный нагрев вентиляционного воздуха, с помощью подаваемой из тепловой сети нагретой воды на внешний контур теплообменника согласно рис. 1 (б)
2. Вода нагревает теплоноситель внутреннего контура через теплообменник, а теплоноситель внутреннего контура нагревает воздух с помощью калорифера (рис. 2)
3. Клапан-фильтровальный блок обеспечивает непрерывную фильтрацию воздуха, с периодической просушкой фильтров, с помощью поочередного открытия и закрытия воздушных клапанов и подачи теплого воздуха от вентилятора на фильтры, по трубкам возврата воздуха, через распределительные трубки (рис. 1В)
4. Циркуляция теплоносителя по внутреннему контуру обеспечивается насосом (рис. 1 (б)). Насос работает с постоянной скоростью. Установка скорости осуществляется при пуско-наладке системы, таким образом, чтобы обеспечить заданный расход теплоносителя внутреннего контура, согласно данных технического релиза
5. Слив и заполнение системы осуществляется через краны слива/заполнения (рис. 1 (б))
6. Требования к автоматизации устройств
  - Работа насоса осуществляется с постоянной скоростью
  - При запуске системы необходимо осуществить предварительный прогрев внутреннего контура. Т.е. осуществить подачу горячего теплоносителя на внешний контур, обеспечив циркуляцию, при этом не запуская насос внутреннего контура. Насос запустить через указанное в инструкции время.

- Клапан-фильтровальный блок должен предусматривать работу в двух режимах:  
Летний режим – все клапаны полностью открыты;  
Зимний режим – один клапан открыт, второй клапан закрыт, с периодической сменой согласно указаниям инструкции.
- На внешнем контуре необходима установка узла регулирования подачи горячего теплоносителя (смесительного узла) с соблюдением требований инструкции. Узел должен обеспечивать постоянную циркуляцию на внешнем контуре и соответствовать СП 41-101-95.
- Датчик температуры воздуха устанавливается после блока нагрева по ходу движения воздуха, на расстоянии не дальше 1,5–2 м от блока нагрева;
- Регулировка смесительного узла осуществляется по датчику температуры воздуха и датчику температуры обратной воды.
- Вентилятор предназначенный для продувки ниш должен включаться при достижении температуры внутри ниши 40 °С.  
Датчик рекомендуется устанавливать рядом с двигателем насоса.

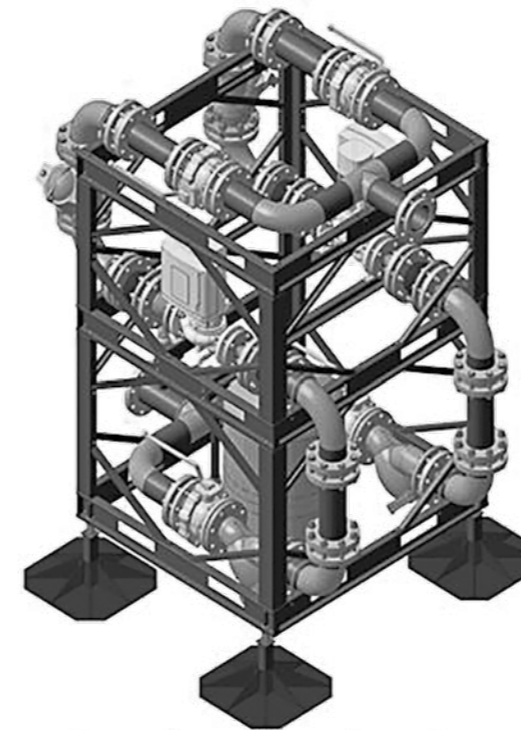
### Система тепловой утилизации для чистых помещений HRS

Hygienic recovery system (HRS) предназначена для передачи тепла от вытяжного воздуха для предварительного, либо окончательного нагрева приточного воздуха с целью повышения энергетической эффективности как отдельно взятой системы вентиляции так и здания в целом ( LEED (Green Building construction))



HRS специально разработанная для рекуперации тепла в регионах с холодным климатом когда пластинчатые и роторные рекуператоры не способны стабильно работать из-за обмерзания.

Рекуперация тепла осуществляется теплообменниками с промежуточным теплоносителем, установленными на приточных и вытяжных воздуховодах объединенными в одну систему.



- **ЕДИНСТВЕННАЯ** высокоэффективная Система тепловой утилизации для медицинских учреждений, соответствующая СП 60.13330.2016
- Не имеет аналогов на рынке
- Гарантия
- **ЗАЩИТА** объекта
- 5 лет гарантии
- Может устанавливаться в существующую систему вентиляции

**КПД системы 65%**

КПД системы такая же как у роторных рекуператоров

**Защита теплообменников от замерзания**

HRS позволяет снизить мощность нагревателей без риска их заморозки

**Идеально подходит для медицинских учреждений**

Не происходит перемешивание приточного и вытяжного воздуха, а теплообменники допускают санитарную обработку

**Единственная система рекуперации, стабильно работающая при экстремально низких температурах**

### Типы объектов

- Объекты медицинского назначения
- Утилизация высоко-температурных выбросов (печи, пищевые производства и т.д.);
- Любые объекты, где недопустимо перемешивание приточного и вытяжного воздуха и необходима утилизация тепла вытяжного воздуха с эффективностью до 60%;

### Удобство монтажа в стесненных условиях

Гидро модуль может поставляться в разобранном виде, что обеспечивает удобство монтажа в стесненных условиях

### Компоновочная схема системы

Рис.1



**Перечень основных элементов системы**

№	Наименование*	Количество, шт.
1	Узел обвязки теплообменников вытяжных систем	-
2	Узел обвязки теплообменников приточных систем	-
3	Теплообменник вода/раствор-пропиленгликоля	1
4	Задвижка с эл. приводом для регулировки отпуска тепла с ИТП	1
5	Насос	2 (1раб+1рез.)
6	Вибро-компенсатор	4
7	Сетчатый фильтр	2
8	Обратный клапан	2
9	Запорный кран (задвижка)	6
10	Кран запорный линии подпитки	1
11	Кран запорный присоединения расширительного бака	1
12	Расширительный бак	2
13	Клапан с эл. приводом для включения подачи тепла с ИТП	1
14	Клапан предохранительный	1

**Принципиальная схема автоматизации системы**

Рис.2а

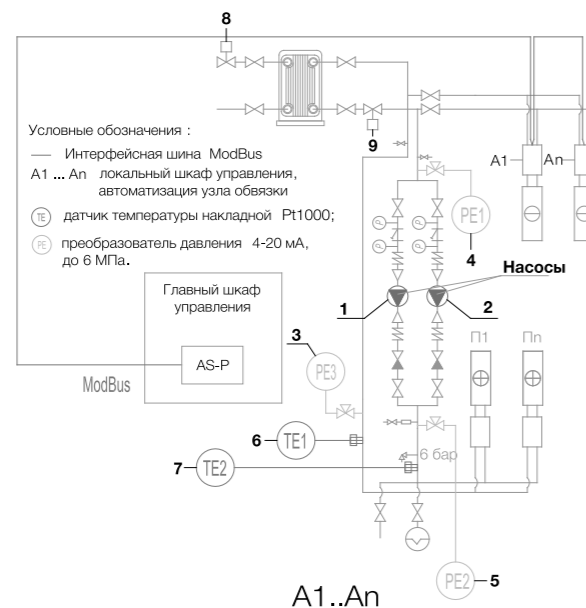
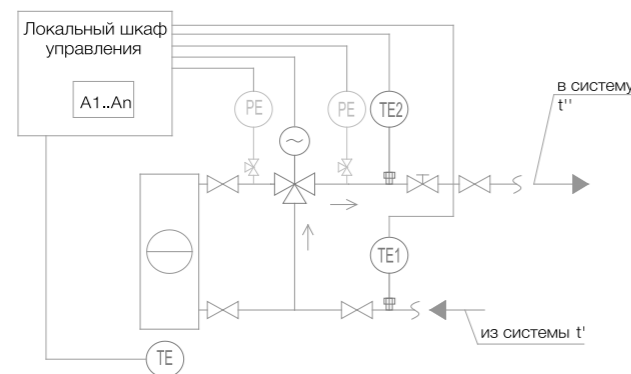


Рис.2б

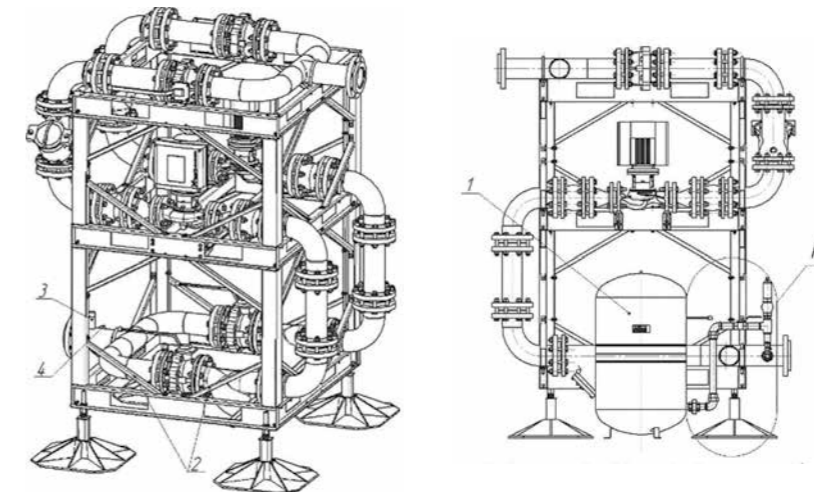


**Принцип работы**

Система «HRS» обеспечивает передачу тепла вытяжного воздуха к приточному с помощью промежуточного теплоносителя. Общая последовательность работы следующая:  
 - Промежуточный теплоноситель циркулирует по трубопроводам нагревается в теплообменниках вытяжных систем, за счет тепла вытяжного воздуха;

- С помощью насосов нагретый теплоноситель перекачивается к теплообменникам приточных систем, где отдает тепло приточному воздуху обеспечивая предварительный нагрев. Гидро модуль предназначен для перекачки теплоносителя. Представляет из себя комплект насосов и запорно-регулирующей арматуры установленной на раме. Общий вид гидро модуля приведен на рис. 3.

Рис.3



**Общая конструктивная схема гидро модуля:**

- а) эскиз проекция: поз.2 – откосы опорной рамы, поз.3 – опорная рама, поз. 4 – гидравлический контур;
- б) основной вид: поз.1 – расширительный бак, вид А – узел подключения расширительного бака;

**Подбор системы**

Расчет рекомендуемых параметров теплоносителя производится по формуле

$$\frac{t_1 + t_2}{2} = 0,5 \frac{\frac{F_1(t_1'' + t_1') - G_1((h_1' - h_1'') - c_{p1}(t_1' - t_1''))}{G_2 c_{p2}(t_2'' - t_2')} (t_2'' - t_2') + t_2'' + t_2'}{\frac{F_1 - G_1((h_1' - h_1'') - c_{p1}(t_1' - t_1''))}{G_2 c_{p2}(t_2'' - t_2')} + 1}$$

Где:

- $c_{p1}$  – средняя удельная теплоемкость воздуха, кДж/(кгК);
- $c_{p2}$  – средняя удельная теплоемкость воздуха, кДж/(кгК);
- $G_1$  – расход греющего теплоносителя, кг/с;
- $G_2$  – суммарный расход нагреваемого теплоносителя, кг/с.
- $h$  – энтальпии теплоносителей, кДж/кг;
- $t$  – температуры теплоносителей, С;
- $t_{р}$  – температура точки росы вытяжного воздуха, С;
- $F_1$  – суммарная площадь поверхностей теплообмена с греющей стороны (вытяжки), м<sup>2</sup>;
- $F_2$  – суммарная площадь поверхностей теплообмена с нагреваемой стороны (приточки), м<sup>2</sup>;

**Таблица рекомендуемых температурных графиков и параметров системы**

Температура наружного воздуха от -25 до -30 °С

Соотношение расходов притока и вытяжки, Lв/Lпр	Температура и влажность вытяжного воздуха, С/%	Рекомендуемый температурный график теплоносителя, С	Рекомендуемая температура выбрасываемого воздуха, С	Рекомендуемая температура приточного воздуха, С (всегда требует уточнения по тепловому балансу)
1/1,5	22/35	-11/1	5	-20
	22/60	-10/0	5	-20
	18/35	-12/1	1	-22
	18/60	-11/1	1	-22
1/1	22/35	-10/0	5	-15
	22/60	-9/1	5	-15
	18/35	-11/-1	1	-20
	18/60	-10/0	1	-20
1,5/1	22/35	-9/1	5	-15
	22/60	-8/2	5	-15
	18/35	-10/0	1	-20
	18/60	-9/1	1	-20

Температура наружного воздуха от -30 до -35 °C

Соотношение расходов притока и вытяжки, Lв/Lпр	Температура и влажность вытяжного воздуха, C/%	Рекомендуемый температурный график теплоносителя, C	Рекомендуемая температура выбрасываемого воздуха, C	Рекомендуемая температура приточного воздуха, C (всегда требует уточнения по тепловому балансу)
1/1.5	22/35	-15/-5	-1	-22
	22/60	-14/-4	-1	-22
	18/35	-16/-6	-5	-25
	18/60	-15/-5	-5	-25
1/1	22/35	-14/-4	-1	-18
	22/60	-13/-3	-1	-18
	18/35	-15/-5	5	-22
	18/60	-14/-4	-5	-22
1.5/1	22/35	-13/-3	-1	-18
	22/60	-12/-2	-1	-18
	18/35	-14/-4	-5	-22
	18/60	-13/-3	-5	-22

Температура наружного воздуха от -55 до -45 °C

Соотношение расходов притока и вытяжки, Lв/Lпр	Температура и влажность вытяжного воздуха, C/%	Рекомендуемый температурный график теплоносителя, C	Рекомендуемая температура выбрасываемого воздуха, C	Рекомендуемая температура приточного воздуха, C (всегда требует уточнения по тепловому балансу)
1/1.5	22/35	-11/-1	5	-20
	22/60	-10/0	5	-20
	18/35	-12/1	1	-22
	18/60	-11/1	1	-22
1/1	22/35	-10/0	5	-15
	22/60	-9/1	5	-15
	18/35	-11/-1	1	-20
	18/60	-10/0	1	-20
1.5/1	22/35	-9/1	5	-15
	22/60	-8/2	5	-15
	18/35	-10/0	1	-20
	18/60	-9/1	1	-20

Температура наружного воздуха от -45 до -55 °C

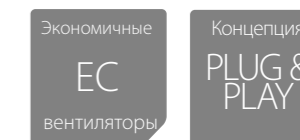
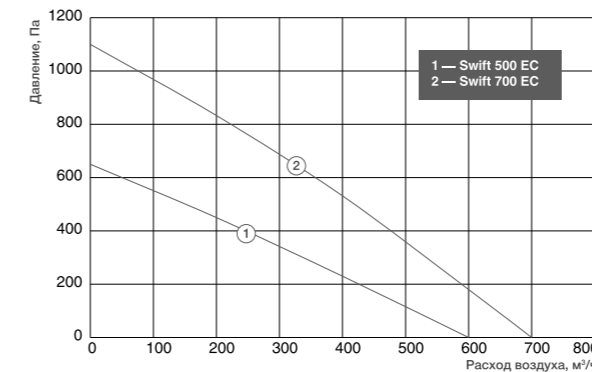
Соотношение расходов притока и вытяжки, Lв/Lпр	Температура и влажность вытяжного воздуха, C/%	Рекомендуемый температурный график теплоносителя, C	Рекомендуемая температура выбрасываемого воздуха, C	Рекомендуемая температура приточного воздуха, C (всегда требует уточнения по тепловому балансу)
1/1.5	22/35	-15/-5	-1	-22
	22/60	-14/-4	-1	-22
	18/35	-16/-6	-5	-25
	18/60	-15/-5	-5	-25
1/1	22/35	-14/-4	-1	-18
	22/60	-13/-3	-1	-18
	18/35	-15/-5	-5	-22
	18/60	-14/-4	-5	-22
1.5/1	22/35	-13/-3	-1	-18
	22/60	-12/-2	-1	-18
	18/35	-14/-4	-5	-22
	18/60	-13/-3	-5	-22

SWIFT EC

- Корпус из оцинкованной стали.
- Встроенный керамический электронагреватель.
- Фильтр класса EU5.
- Встроенная система управления с выносным проводным ЖК пультом.
- Встроенный воздушный клапан с электроприводом.
- Встроенные датчики засорения фильтра.



Сводные характеристики

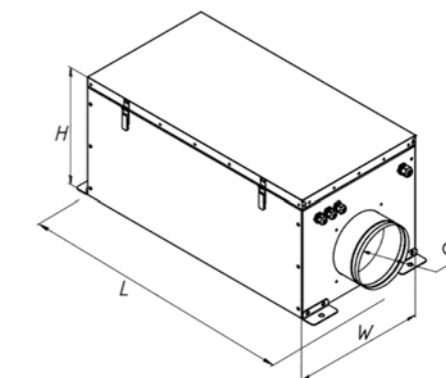


Технические данные

№	Модель	Мощность вентилятора, кВт	Мощность нагревателя, кВт	Уровень шума, дБ(А)	Масса, кг
1	Swift 500 EC	0.17	4.2 (3+1.2)/220 Вт	32	25
2	Swift 700 EC	0.19	6 (3+3)/380 Вт	34	26

Габаритные характеристики

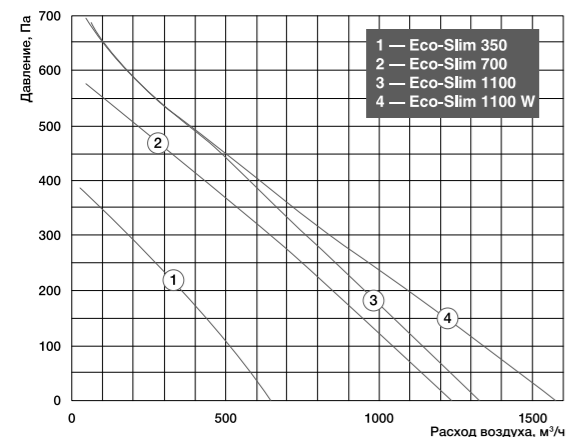
Модель	Присоединительный диаметр, мм	Габаритные размеры (LxWxH), мм	Вес, кг
SWIFT 500 EC/700 EC	160	810x380x325	25



### ECO-SLIM

- Корпус из оцинкованной стали, встроенный электронагреватель из нержавеющей стали
- Фильтр класса EU5
- Встроенная система управления с выносным проводным ЖК пультом.

#### Сводные характеристики



Тонкий  
**SLIM**  
корпус

Концепция  
**PLUG & PLAY**



#### Технические данные

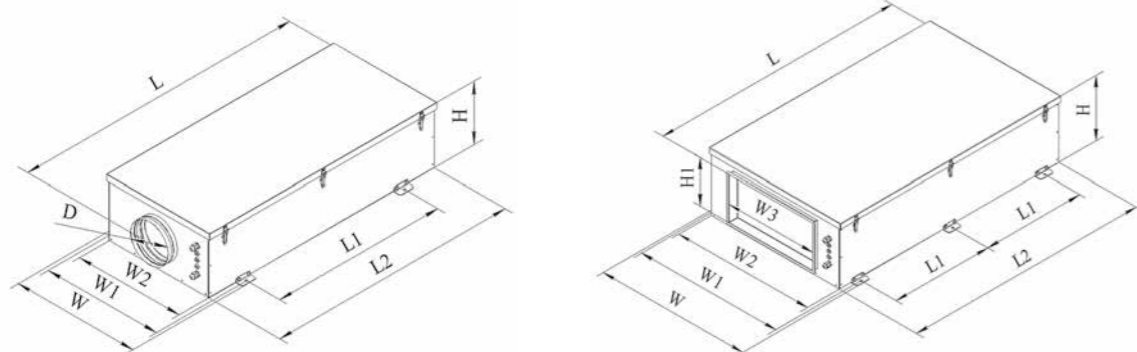
Температура окружающей среды в месте установки: +5...+40°C.  
Температура приточного воздуха: -30...+40°C.  
Ресурс: 20000 ч. работы.

Номер графика	Модель установки	Фильтр	Мощность вентилятора, кВт	Рабочий ток вентилятора, А	Частота вращения вентилятора, об/мин	Мощность нагревателя, кВт	Число фаз, напряжение, В (50Гц)	Потребляемая мощность установки, кВт / рабочий ток, А
1	Eco-Slim 350	G4	0,1	0,44	2500	2,4	~1, 230	2,5 / 11,4
						5,0	~2, 400	5,1 / 13,0
2	Eco-Slim 700	G4	0,21	0,94	2450	5,0	~2, 400	5,21 / 12,8
						9,0	~3, 400	9,21 / 13,9
3	Eco-Slim 1100	G4	0,29	1,25	2250	9,0	~3, 400	9,29 / 14,0
						15,0	~3, 400	15,29 / 23,0
4	Eco-Slim 1100 W	G4	0,29	1,25	2250	17,0	~1, 230	0,3 / 1,25

#### Характеристики водяного теплообменника

Модель установки	Расход воздуха, м³/ч	Темпер. вход. воздуха, °C	Температурный график 80/60				
			Темпер. выход. воздуха, °C	Мощность, кВт	Расход воды, м³/ч	Падение давления воды, кПа	Условный диаметр присоед. труб
Eco-Slim 1100 W	500	-28	20	8	0,35	1	1"
	1000	-28	20	16	0,7	4,5	1"

#### Габаритные характеристики



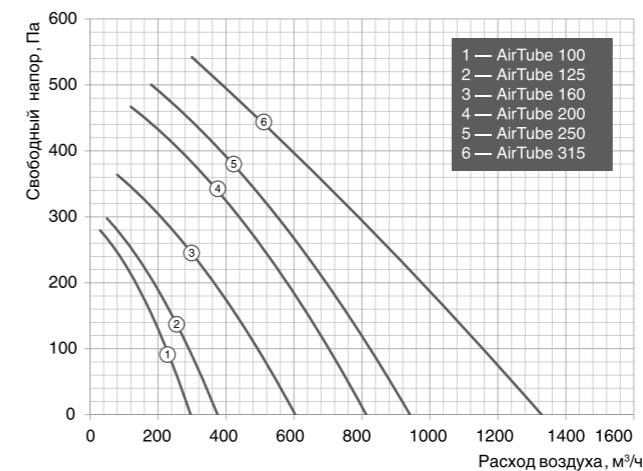
Модель установки	Размеры, мм								Вес, кг
	L	L1	L2	W	W1	W2	H	D	
Eco-Slim 350	1060	627	1000	602	573	530	252	160	33
Eco-Slim 700	1260	837	1200	602	573	530	302	200	42

Модель установки	Размеры, мм										Вес, кг
	L	L1	L2	W	W1	W2	W3	H	H1		
Eco-Slim 1100/-W	1370	543	1300	833	803	760	500	255	250	66 / 74	

### AirTube

- Корпус из оцинкованной стали с порошковым покрытием.
- Встроенный электронагреватель из нержавеющей стали.
- Фильтр класса EU5.

#### Аэродинамические характеристики



Высокий  
**EU5**  
класс  
фильтрации

Нагреватель  
**HEAT**  
из нержавеющей  
стали

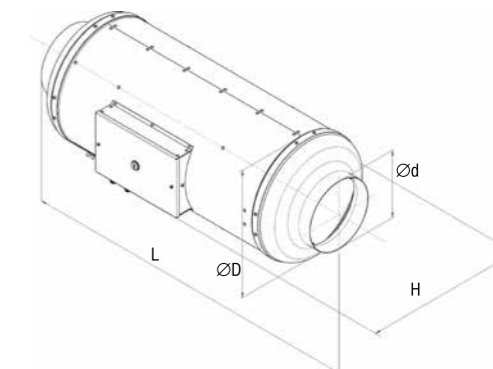


#### Технические данные

Модель установки	Минимальный расход воздуха, м³/ч	Максимальный расход воздуха, м³/ч	Мощность электронагревателя, кВт/ электропитание	Мощность вентилятора, кВт/ электропитание вентилятора, В	Размеры (ШxВxD), м	Вес, кг
Airtube 100	30	200	2,4/230/1	0,07 / 230	0,25x0,28x0,86	8,7
Airtube 125	50	400	5,0 / 400 / 2	0,07 / 230	0,25x0,28x0,88	10
Airtube 160	80	500	6,0 / 400 / 2	0,1/230	0,38x0,35x0,89	16,5
Airtube 200	120	700	9,0 / 400 / 3	0,12/230	0,38x0,35x0,92	17,9
Airtube 250	180	800	12,0/400 / 3	0,21 / 230	0,38x0,35x0,92	13,8
Airtube 315	300	1150	12,0/400 / 3	0,21/230	0,44x0,41x0,94	21,4

#### Габаритные характеристики

Типоразмер	Габаритные размеры, мм			
	d, мм	L, мм	D, мм	H, мм
AirTube 100	100	860	250	280
AirTube 125	125	880	250	280
AirTube 160	160	890	350	380
AirTube 200	200	920	350	380
AirTube 250	250	920	350	380
AirTube 315	315	940	410	440



\* Производитель оставляет за собой право без предварительного уведомления вносить изменения в конструкцию, не ухудшающие характеристики оборудования.

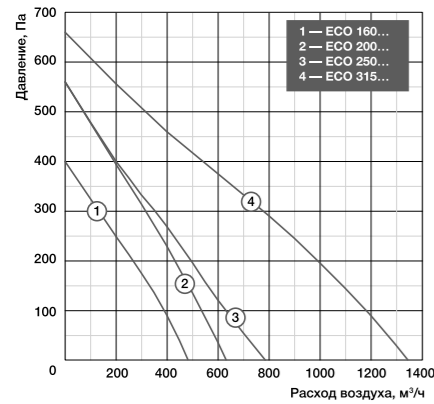
ECO-A

- Корпус выполнен из оцинкованной стали с звуко- и теплоизоляцией из базальтовой минеральной ваты толщиной 25 мм.
- Установка оснащена фильтром G4, вентилятором с назад загнутыми лопатками, уплотненными, не требующими обслуживания подшипниками с увеличенным сроком службы, термозащитой, электронагревателем с ТЭНами из нержавеющей стали с 2-ступенчатой защитой от перегрева, встроенной системой автоматики с проводным пультом и датчиком температуры приточного воздуха.

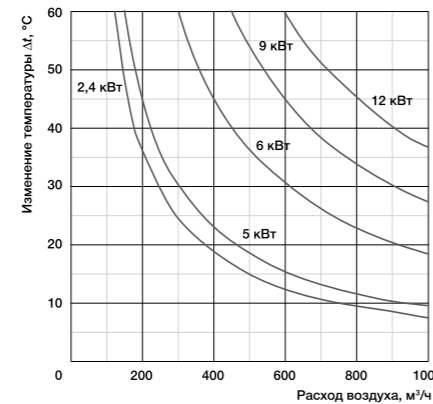


- Компактный SLIM размер
- Класс EU4 фильтрации
- Низкое энергопотребление LOW

Сводные характеристики



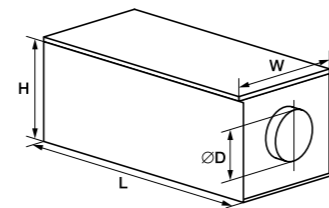
Подбор электронагревателя



Технические данные

№	Модель	Расход воздуха, м³/ч		Мощность и электропитание, кВт/В, ф. (50 Гц)		Уровень звукового давления на расст. 1м, дБ(А)
		макс.	мин.	нагреватель	вентилятор	
1	ECO 160/1-2,4/1-A	480	105	2,4/230, 1	0,15/230, 1	32
1	ECO 160/1-3,0/1-A			3,0/230, 1	0,15/230, 1	
1	ECO 160/1-5,0/2-A			5,0/400, 2	0,15/230, 1	
2	ECO 200/1-6,0/3-A	630	165	6,0/400, 3	0,16/230, 1	35
3	ECO 250/1-6,0/2-A			6,0/400, 2	0,17/230, 1	
3	ECO 250/1-9,0/3-A	780	255	9,0/400, 3	0,17/230, 1	37
4	ECO 315/1-6,0/2-A			6,0/400, 2	0,26/230, 1	
4	ECO 315/1-9,0/3-A	1350	415	9,0/400, 3	0,26/230, 1	44
4	ECO 315/1-12,0/3-A			12,0/400, 3	0,26/230, 1	

Модель	Размеры, мм				Вес (до 6кВт/от 9 кВт), кг
	W	H	L	D	
ECO-A160	450	490	860	160	33/-
ECO-A 200	470	550	880	200	39/-
ECO-A 250	520	590	900	250	53/55
ECO-A 315	570	640	950	315	58/60

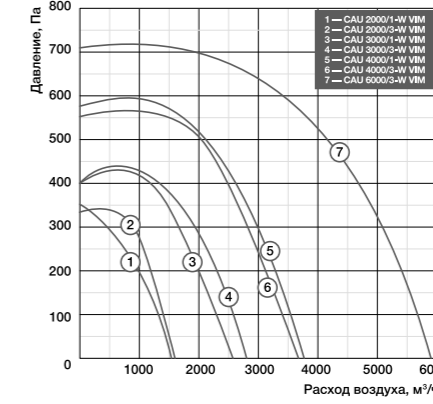
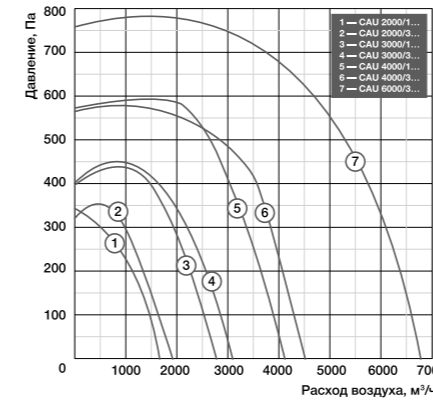


CAU VIM

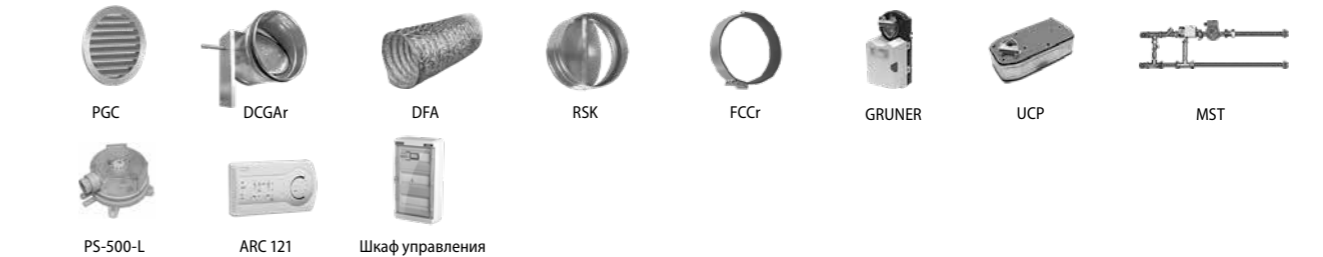
- Корпус выполнен из оцинкованной стали с звуко- и теплоизоляцией из 50-мм базальтовой минеральной ваты.
- Вентилятор с асинхронным двигателем с внешним ротором, уплотненными, не требующими обслуживания подшипниками с увеличенным сроком службы, термозащитой, электронагревателем с ТЭНами из нержавеющей стали с 2-ступенчатой защитой от перегрева.
- Фильтр EU5 и штуцеры отбора давления для подключения дифманометра (аксессуар).



Сводные характеристики



- Высокий EU5 класс фильтрации
- Изоляция 50 мм звук/тепло
- Шум низкий уровень дБ(А)

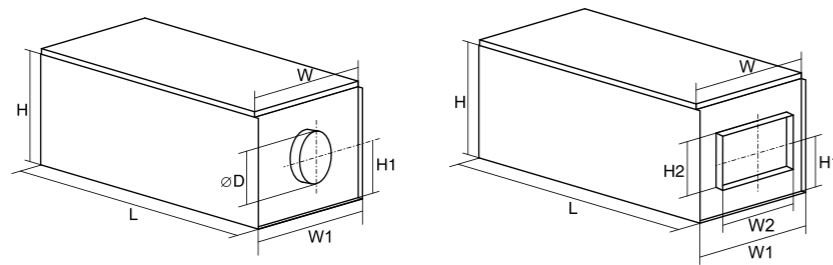


Технические данные

№	Модель	Нагреватель		Вентилятор				Максимальное давление, Па	Максимальный расход, Па
		Напряжение, В/ число фаз (50 Гц)	Мощность, кВт	Напряжение, В/ число фаз (50 Гц)	Рабочий ток, А	Потребляемая мощность, кВт	Частота вращения, об/мин.		
1	CAU 2000/1-2,4/1 VIM	230/1	2,4	230/1	3,4	0,78	1190	340	1750
2	CAU 2000/1-5,0/2 VIM	400/2	5,0	230/1	3,4	0,78	1190	340	1750
3	CAU 2000/1-9,0/3 VIM	400/3	9,0	230/1	3,4	0,78	1190	340	1750
4	CAU 2000/3-9,0/3 VIM	400/3	9,0	400/3	1,90	0,93	1380	330	1900
5	CAU 2000/1-12,0/3 VIM	400/3	12,0	230/1	3,4	0,78	1190	340	1750
6	CAU 2000/3-12,0/3 VIM	400/3	12,0	400/3	1,90	0,93	1380	330	1900
7	CAU 3000/1-6,0/2 VIM	400/2	6,0	230/1	5,10	1,15	1210	430	2750
8	CAU 3000/1-15,0/3 VIM	400/3	15,0	230/1	5,10	1,15	1210	430	2750
9	CAU 3000/3-15,0/3 VIM	400/3	15,0	400/3	2,60	1,5	1310	440	3200
10	CAU 3000/1-22,5/3 VIM	400/3	22,5	230/1	5,10	1,15	1210	430	2750
11	CAU 3000/3-22,5/3 VIM	400/3	22,5	400/3	2,60	1,5	1310	440	3200
12	CAU 4000/1-15,0/3 VIM	400/3	15,0	230/1	11,00	2,4	1340	590	4000
13	CAU 4000/3-22,5/3 VIM	400/3	22,5	400/3	4,3	2,5	1300	560	4500
14	CAU 4000/3-30,0/3 VIM	400/3	30,0	400/3	4,3	2,5	1300	560	4500
15	CAU 4000/3-45,0/3 VIM	400/3	45,0	400/3	4,3	2,5	1300	560	4500
16	CAU 6000/3-22,5/3 VIM	400/3	22,5	400/3	6,00	3,7	1320	780	6020
17	CAU 6000/3-30,0/3 VIM	400/3	30,0	400/3	6,00	3,7	1320	780	6020
18	CAU 6000/3-60,0/3 VIM	400/3	60,0	400/3	6,00	3,7	1320	780	6020

Технические данные нагревателей

Модель	Расход воздуха, м³/ч	Температура входящего воздуха, °С	Температура воды												Диаметр присоединительных труб
			90/70 °С					80/60 °С				70/50 °С			
			Температура выходящего воздуха, °С	Мощность, кВт	Расход воды, л/с	Падение давления воды, кПа	Температура выходящего воздуха, °С	Мощность, кВт	Расход воды, л/с	Падение давления воды, л/с	Температура выходящего воздуха, °С	Мощность, кВт	Расход воды, л/с	Падение давления воды, кПа	
CAU 2000-W	1000	-30	19,3	16,6	0,18	16,0	14,8	15,1	0,18	16,0	4,5	11,6	0,14	11,0	DN15
	1000	-25	22,4	15,9	0,18	16,0	17,6	14,3	0,17	15,0	7,3	10,9	0,13	10,0	
	1000	-15	28,3	14,6	0,17	15,0	23,2	12,9	0,15	12,0	12,8	9,4	0,11	8,0	
	1000	-10	31,1	13,8	0,17	14,0	25,9	12,1	0,15	11,0	15,5	8,6	0,10	7,0	
	1000	0	36,4	12,3	0,15	11,0	31,2	10,6	0,13	9,0	20,8	7,0	0,08	4,8	
CAU 3000-W	2000	-30	21,1	34,3	0,36	16,0	16,8	31,4	0,38	18,0	5,7	24,0	0,29	11,0	DN25
	2000	-25	24,1	33,0	0,36	16,0	19,4	29,9	0,36	16,0	8,4	22,5	0,27	10,0	
	2000	-15	30,2	30,4	0,36	16,0	24,7	26,7	0,32	13,0	13,6	19,3	0,23	8,0	
	2000	-10	32,7	28,8	0,34	15,0	27,2	25,1	0,30	12,0	16,1	17,6	0,21	7,0	
	2000	0	37,8	25,6	0,31	12,0	32,3	21,8	0,26	9,0	21,1	14,3	0,17	4,6	
CAU 4000-W	3000	-30	18,7	49,1	0,55	15,0	14,2	44,6	0,53	15,0	3,6	33,9	0,41	9,0	DN25
	3000	-25	21,9	47,3	0,55	15,0	17,0	42,4	0,51	13,0	6,4	31,6	0,38	8,0	
	3000	-15	27,7	43,1	0,52	13,0	22,5	37,8	0,45	11,0	11,8	27,1	0,33	6,0	
	3000	-10	30,4	40,8	0,49	12,0	25,1	35,5	0,43	10,0	14,5	24,7	0,30	5,0	
	3000	0	35,7	36,2	0,43	10,0	30,4	30,9	0,37	8,0	19,7	20,0	0,24	3,7	
CAU 6000-W	4000	-30	22,8	71,0	0,73	17,0	18,1	64,7	0,73	17,0	7,3	50,2	0,60	13,0	DN25
	4000	-25	25,8	68,3	0,73	17,0	21,2	62,2	0,74	18,0	9,9	46,9	0,56	11,0	
	4000	-15	31,7	62,9	0,73	17,0	26,3	55,6	0,67	14,0	14,9	40,3	0,48	8,0	
	4000	-10	34,5	60,0	0,72	16,0	28,8	52,3	0,63	13,0	17,4	36,9	0,44	7,0	
	4000	0	39,4	53,3	0,64	13,0	33,7	45,6	0,55	10,0	22,2	30,1	0,36	5,0	
4000	10	44,1	46,4	0,55	10,0	38,4	38,7	0,46	8,0	26,9	23,1	0,28	3,2		



Модель	Размеры, мм								Вес, кг
	W	W1	H	H1	L	D	H2	W2	
CAU 2000/2,4 VIM	630	605	400	198	1400	250	—	—	75
CAU 2000/5,0 VIM	630	605	400	198	1400	250	—	—	75
CAU 2000/9,0-12,0 VIM	630	605	400	198	1400	250	—	—	75
CAU 3000 VIM	725	700	500	256	1500	315	—	—	98
CAU 4000 VIM	845	820	500	240	1500	—	300	500	103
CAU 6000 VIM	955	920	600	328	1700	—	350	600	175

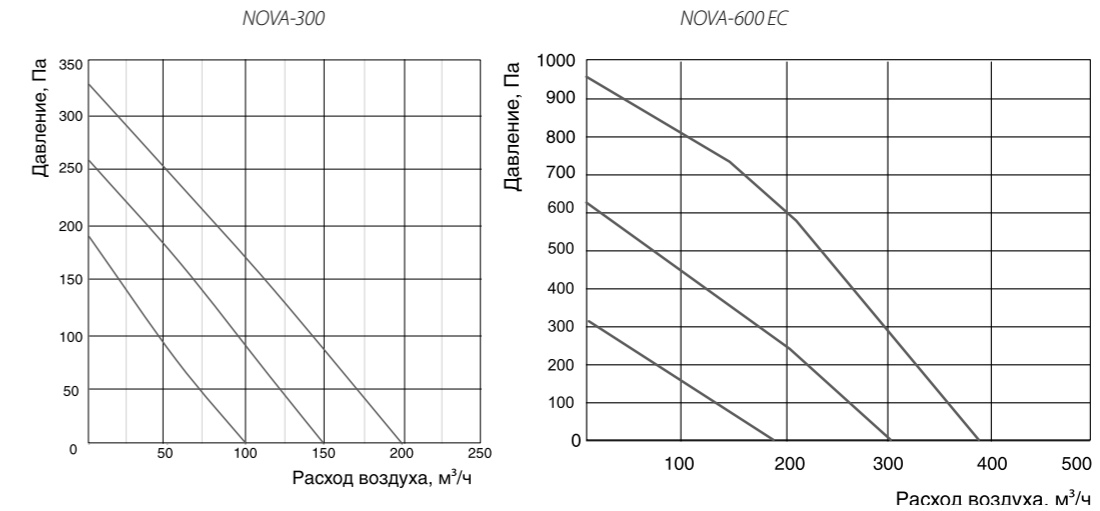
Модель	Размеры, мм								Вес, кг
	W	W1	H	H1	L	D	H2	W2	
CAU 2000-W VIM	630	605	400	198	1400	250	—	—	75
CAU 3000-W VIM	725	700	500	256	1500	315	—	—	98
CAU 4000-W VIM	845	820	500	240	1500	—	300	500	103
CAU 6000-W VIM	940	920	600	328	1700	—	350	600	175
CAU 4000 VIM	840	820	500	240	1500	—	300	500	103
CAU 6000 VIM	955	920	600	328	1700	—	350	600	175

ВЕНТИЛЯЦИОННЫЕ УСТАНОВКИ / ПРИТОЧНО-ВЫТЯЖНЫЕ УСТАНОВКИ / NOVA

- Корпус изготовлен из EPP (вспененный полипропилен). Благодаря этому вес установки составляет всего 18 кг.
- Вентиляторы с вперед загнутыми лопатками не требующие техобслуживания.
- Электронагреватель с защитой от перегрева.
- Приточный и вытяжной фильтры класса G4.
- Встроенная система автоматики с пультами управления «iFeel».



Аэродинамические характеристики



- Иновационный EPP корпус
- Адаптация к российскому климату
- Высокий КПД рекуператора ≤90%

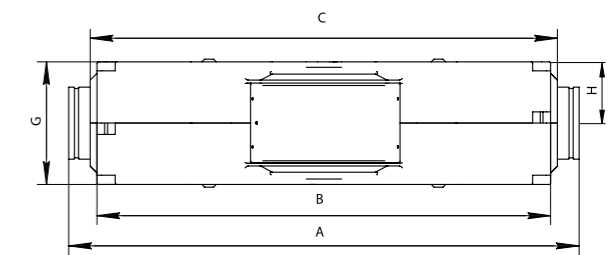
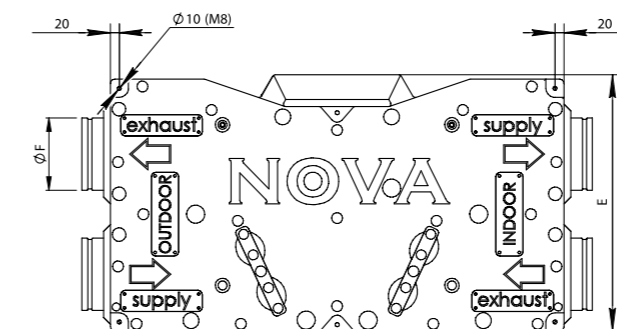


Технические характеристики

Модель	Расход воздуха		Мощность и электропитание, кВт/В, ф. (50 Гц)			Частота вращения, об./мин.	КПД рекуператора, %	Уровень шума L <sub>вн</sub> , дБ(А)	Масса, кг
	м³/ч	Скорость	Подогрев	Нагреватель	Вентилятор				
NOVA-300	200	3	2,4	1,2	0.055/230/1 ф.	2380	83	50	18
	150	2			0.04/230/1 ф.	1660	87	47	
	100	1	0.035/230/1 ф.	1020	90	40			
NOVA-600 EC	380	3	2,4	1,2	0.17/220/1 ф.	4240	<90	50	18
	300	2			0.1/220/1 ф.	3464		47	
	170	1	0.05/220/1 ф.	2667	40				

Габаритные характеристики

A	B	C	E	F	G	H
1125	1000	1030	565	159	270	135



## Установка приточно-вытяжная серии SKOYOD

- Легкий и негорючий корпус изготовлен из EPP (вспененный полипропилен)
- Инверторные вентиляторы ebmpapst (Германия) с низким уровнем шума
- Приточный и вытяжной высокоэффективные фильтры PM2.5 в комплекте
- Инновационный U-образный фильтр абсолютной очистки воздуха HEPA H13
- Энтальпийный рекуператор сохраняет комфортный уровень влажности в помещении
- Система комплексного контроля качества воздуха по параметрам  $\phi$  t°C / CO2 / PM2.5 / TVOC
- Встроенная система автоматики с сенсорным пультом управления в комплекте

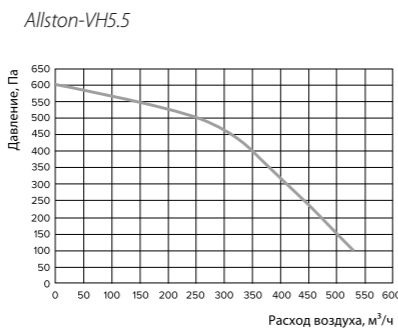
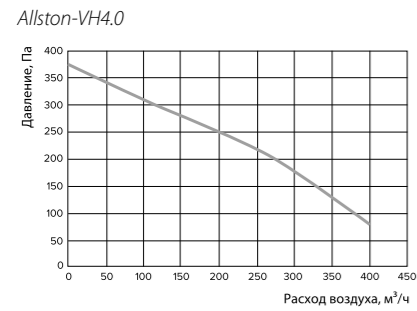


- Инновационный EPP корпус
- Контроль CO2/PM2.5/TVOC качества O2
- Вентиляторы ebmpapst Германия

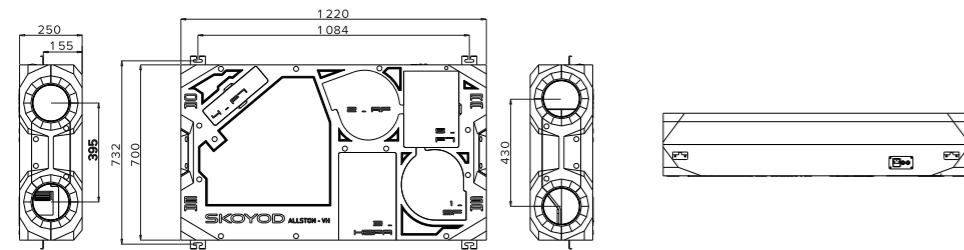
### Технические данные

Модель	Allston-VH4.0	Allston-VH5.5
Создаваемый напор, Па	370	600
Расход воздуха, м³/ч	400	550
Максимальный КПД рекуператора, %	85	85
Уровень шума, дБ (А)	33	36
Параметры электропитания	220 В, 50 Гц	220 В, 50 Гц
Потребляемая мощность, Вт	210 Вт	340 Вт
Рабочий ток, А	1,2	1,55
Эффективность очистки PM2.5	99,99%	99,99%
Управление	Стандарт (BMS) Modbus	Да (недельный таймер)
Тип вентилятора	Вентилятор постоянного тока (EC)	
Скорость вращения вентилятора	10 ступеней регулировки скорости	
Контроль CO2	Да (регулировка с помощью пульта управления)	
Масса (кг)	18	18
Размер (Ш×В×Г)	1220×700×250	1220×700×250
Диаметр воздуховода	150	150

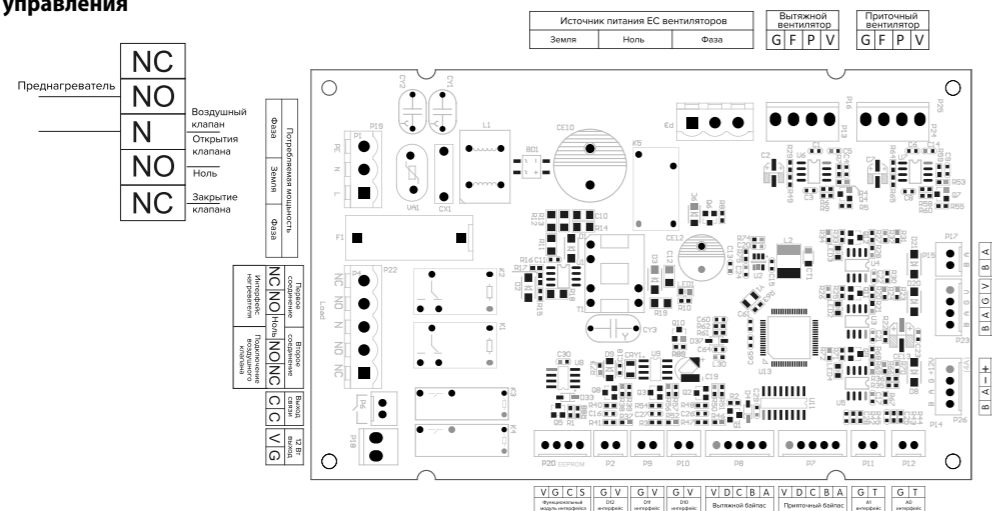
### Аэродинамические характеристики



### Габаритные характеристики



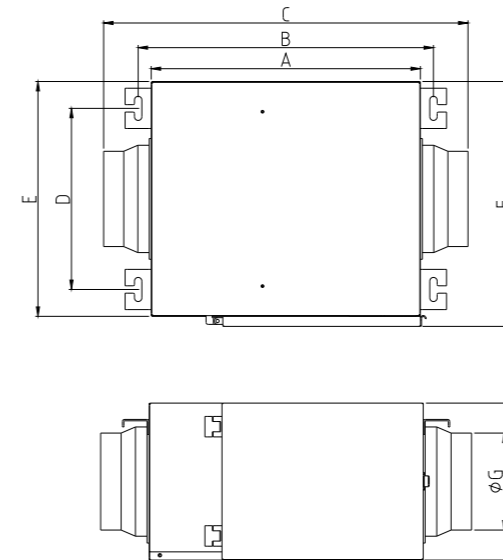
### Схема платы управления



## SVET – Керамический преднагреватель

### Размеры и характеристики преднагревателей

- SVET-2.0-230/1-PTC
- SVET-2.0-380/3-PTC
- SVET-3.0-380/3-PTC
- SVET-5.0-380/3-PTC



Модель	Габариты, мм							
	A	B	C	D	E	F	ØG	H
1 SVET-2.0-230/1-PTC	402	441	544	270	350	365	0 150	230
2 SVET-2.0-380/3-PTC	402	440	544	270	350	365	0 150	230
3 SVET-3.0-380/3-PTC	482	521	624	270	350	365	0 150	280

### Технические данные

Модель	Рабочий ток, А	Тип	Высокотемпературный провод	Мощность (Вт)	Электропитание (В/Гц)	Вес, кг
1 SVET-2.0-230/1-PTC	10	Преднагреватель	2,5 мм²	2000	230/50	7,4
2 SVET-2.0-380/3-PTC	6			2000	380/50	7,4
3 SVET-3.0-380/3-PTC	9			3000	380/50	9,4
4 SVET-5.0-380/3-PTC	15			5000	380/50	11,2

### Характеристики связи и устройства защиты

Силовой кабель питания	Высокотемпературный провод
2,5 мм²	2,5 мм²

Длина кабелей — 3 метра

### Схемы электрических соединений

Схема подключения к сети 380 В  
Клеммная коробка электроннагревательного блока

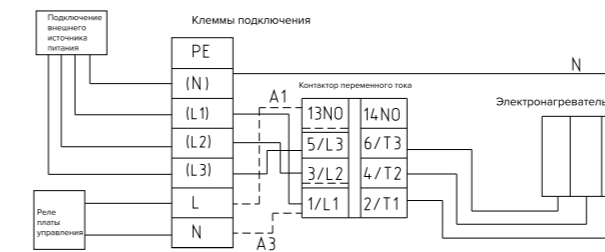
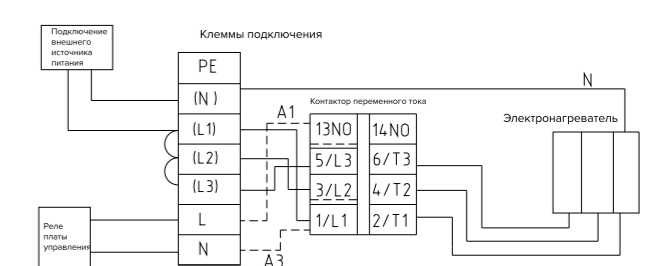


Схема подключения к сети 220 В  
Клеммная коробка электроннагревательного блока



Р. S. При подключении к сети 380 В три фазы 380 В подключаются к (L1), (L2), (L3) и нулевой линии (N). На печатной плате блока нулевая линия и линия фазы подключаются к N, L.



## Stellar – установка вертикальная настенная

- Корпус из оцинкованной стали со звуко- и теплоизоляцией из формованного пенополистирола внутри установки
- Инверторные вентиляторы с низким уровнем шума
- Приточный и вытяжной фильтры G4 или F7 (опция)
- Встроенная система автоматики с сенсорным пультом и кабелем 5м
- 2 панели управления на корпусе установки
- Мембранный энтальпийный рекуператор – не требуется отвода конденсата, сохраняет комфортный уровень влажности в помещении
- Опция полимерного рекуператора С КПД до 95%, работа без обмерзания до -30 °С
- Настенный или напольный монтаж установки



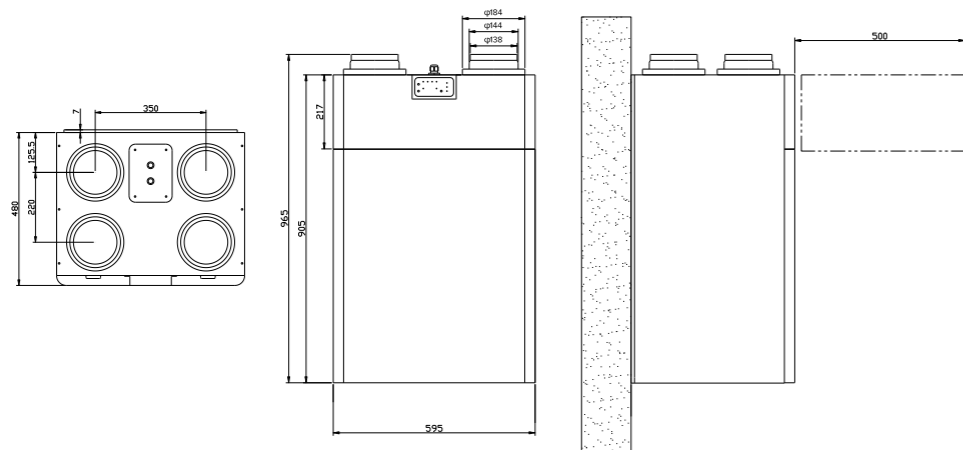
### Технические данные

	VR-250 inv	VR-350 inv	VR-500 inv
Агрегат	Материал корпуса	Листовой металл с порошковой окраской	
	Внутренние материалы	EPP	
	Материал теплообменника	Полимерные мембраны (энтальпийный)	
	Тип электродвигателя	С электронной коммутацией (ЕС)	
	Класс фильтрации	G4 или F7 (опция)	
	Панель управления	Два экрана управления, кнопки + световой индикатор / газоразрядный индикатор	
Условия эксплуатации	Стандартное исполнение	от -15 до 40 °С	
	При оснащении нагревателем	от -40 до 40 °С	
Присоединения	Диаметр воздуховода	Ø160 мм	Ø200 мм
	Сеть электропитания	230 В, 50 Гц, 1 фаза	
Электрические характеристики	Потребляемая мощность	137 Вт	412 Вт
	Максимальный ток	1,0 А	2,9 А

### Размеры

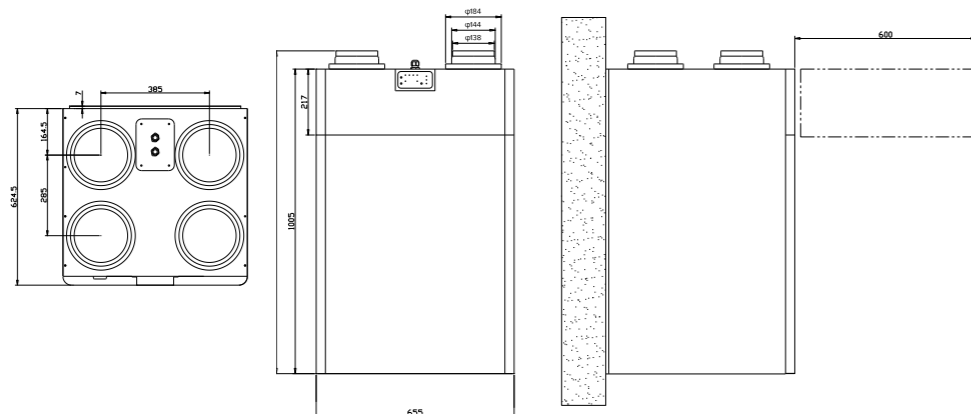
VR-250 inv u VR-350 inv

Ед. изм.: мм



VR-500 inv

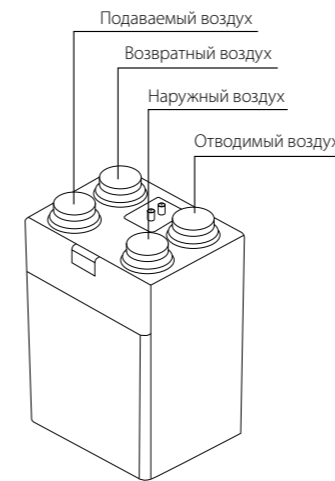
Ед. изм.: мм



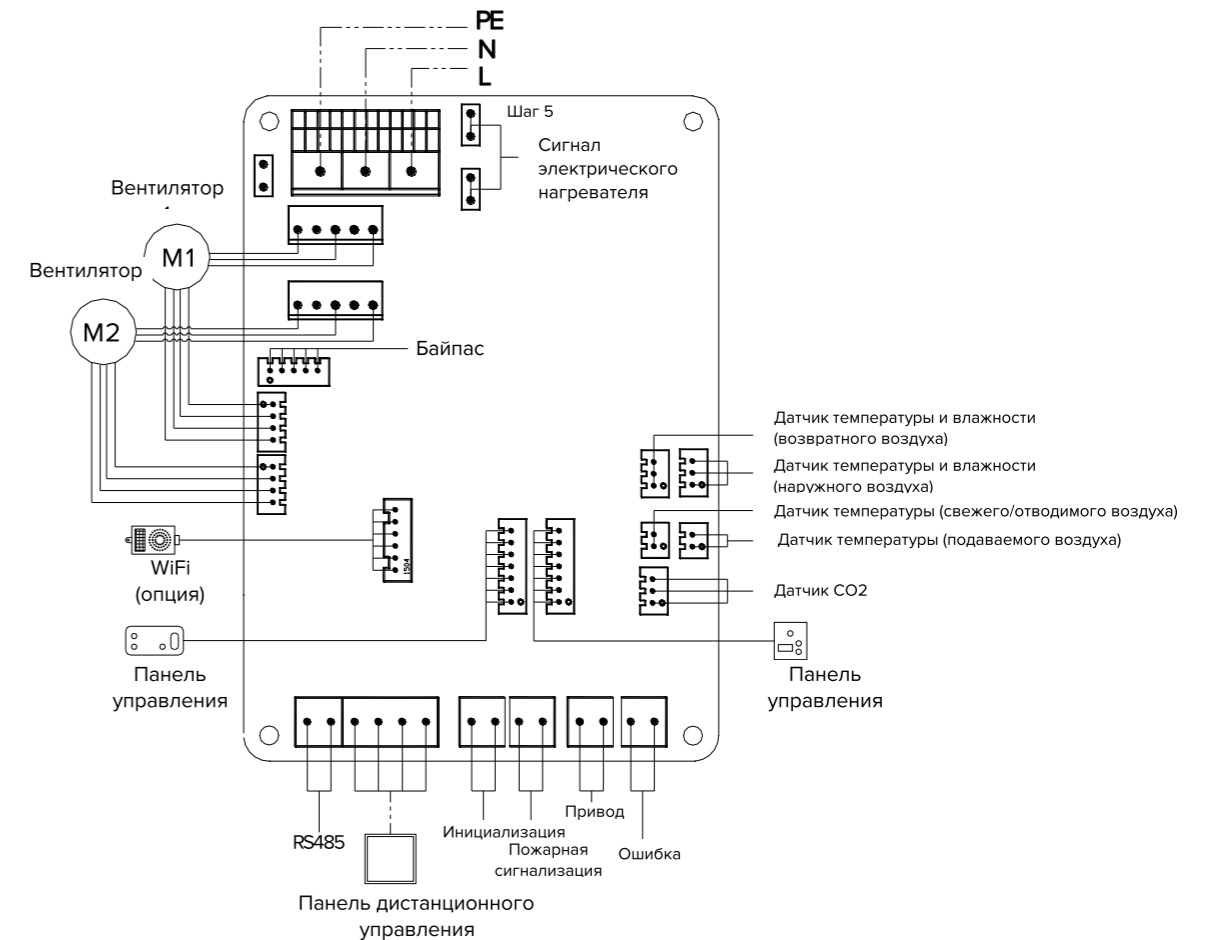
### Варианты исполнения установки

Установка правого типа (по умолчанию)

Установка левого типа



### Схема платы управления



## Аурога – установка напольная пристенная

- Для напольного пристенного монтажа
- Не требует системы воздуховодов в помещении
- Встроенные сопла с изменяемым направлением воздуха
- Безопасна для детей – автовыключение при открытии дверцы
- Внутренний корпус из EPP (вспененный полипропилен)
- Энтальпийный рекуператор (сохраняет комфортный уровень влажности в помещении)
- 3-ступенчатая система очистки воздуха базовая/тонкая/абсолютная HEPA
- Бесшумный ночной режим работы – 23 дБ(А)
- Система комплексного контроля качества воздуха по параметрам  $\phi$  /  $t^{\circ}\text{C}$  /  $\text{CO}_2$  /  $\text{PM}_{2.5}$  /  $\text{TVOC}$
- Панель управления на корпусе установки
- Модели производительностью 300 и 600 м<sup>3</sup>/ч



### Технические данные

Модель	JET-300 inv		
Расход воздуха (м <sup>3</sup> /ч)	300		
Напряжение (В)	220–240	Класс защиты IP:	IPX2
Эффективность фильтрации (%)	99	Частота (Гц)	50
Температурный КПД рекуператора (%)	82	Уровень шума, дБ(А)	36 (максимальный) / 23 (в режиме Sleep)
Масса (кг)	55	Потребляемая мощность (Вт)	70
Серийный номер	Указан на корпусе установки	Размеры (мм)	1700x560x460

Модель	JET-600 inv		
Расход воздуха (м <sup>3</sup> /ч)	600		
Напряжение (В)	220–240	Класс защиты IP:	IPX2
Эффективность фильтрации (%)	99	Частота (Гц)	50
Температурный КПД рекуператора (%)	82	Уровень шума, дБ(А)	36 (максимальный) / 23 (в режиме Sleep)
Масса (кг)	65	Потребляемая мощность (Вт)	125
Серийный номер	Указан на корпусе установки	Размеры (мм)	1700x560x460

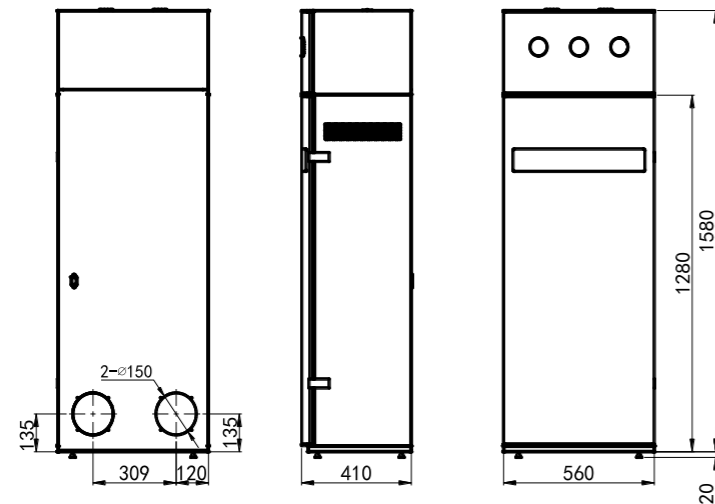
Ночной  
**23 дБ(А)**  
режим

Контроль  
 $\text{CO}_2$ / $\text{PM}_{2.5}$ /  
 $\text{TVOC}$   
качества  $\text{O}_2$

Безопасна  
Для детей

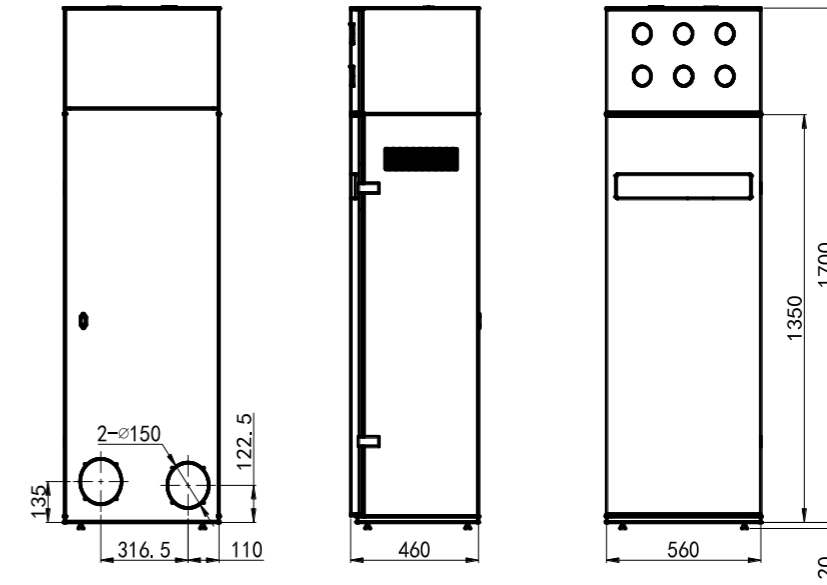
### Размеры

JET-300 inv



Ед. изм.: мм

JET-600 inv



### Аэродинамические и акустические данные

JET-300 inv

Режим работы	Расход воздуха (приток)	Расход воздуха (вытяжка)	Уровень шума
Manual	м <sup>3</sup> /ч	м <sup>3</sup> /ч	дБ(А)
Скорость 1	100	70	25
Скорость 2	130	90	26
Скорость 3	160	110	27
Скорость 4	190	130	29
Скорость 5	220	150	31
Скорость 6	250	170	33
Скорость 7	280	190	35
Скорость 8	300	210	36
Sleep	100	70	23
PURE L	300	150	35
PURE M	300	90	34
PURE H	300	30	33

JET-600 inv

Режим работы	Расход воздуха (приток)	Расход воздуха (вытяжка)	Уровень шума
Manual	м <sup>3</sup> /ч	м <sup>3</sup> /ч	дБ(А)
Скорость 1	400	280	25
Скорость 2	430	300	26
Скорость 3	460	320	27
Скорость 4	490	340	29
Скорость 5	520	360	31
Скорость 6	550	380	33
Скорость 7	580	400	35
Скорость 8	600	420	36
Sleep	400	280	23
PURE L	600	300	35
PURE M	600	180	34
PURE H	600	60	33

## Серия UniMAX-P с водяным и электрическим нагревом, вентиляторами модификации AC и EC

- Корпус из оцинкованной стали со звуко- и теплоизоляцией из минваты 20–50 мм.
- Вентиляторы с вперед загнутыми лопатками и термозащитой не требующие техобслуживания, электронагреватель с двухступенчатой защитой от перегрева, приточный и вытяжной фильтры EU5.
- Пластиначатый рекуператор из алюминия с КПД до 60% с защита от обмерзания.
- Встроенная система автоматики с пультами управления PRO и FLEX с кабелем 15 метров в комплекте.

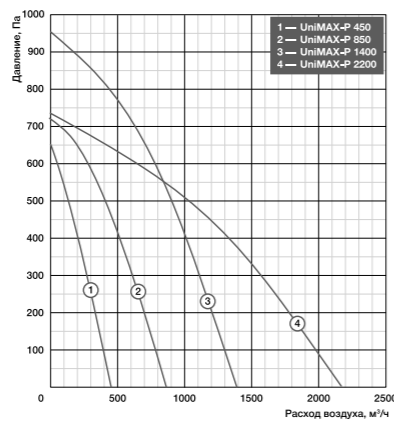
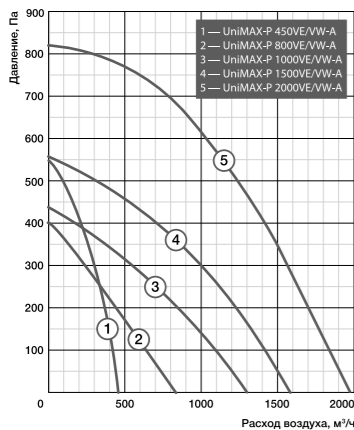
Высокий  
EU5  
класс  
фильтрации

Пластиначатый  
PR  
рекуператор

Высокий  
КПД



### Сводные характеристики для приточного воздуха



### Технические данные для AC

№	Модель	Фильтры прит./выт.	Мощность предварительного нагревателя, кВт	Мощность нагревателя после рекуператора, кВт	КПД рекуператора, %	Уровень шума через корпус, ДБ(А)	Число фаз/напряжение, В (50 Гц)/общая потребляемая мощность, кВт/рабочий ток, А
1	UniMAX-P 450VE/VW-A	EU5/EU4	1,2	3	60	49	~1,230 / 4,7 / 20,9
2	UniMAX-P 800VE/VW-A	EU5/EU4	1,2	3	60	59	~1,230 / 4,8 / 21,9
3	UniMAX-P 1000VE/VW-A	EU5/EU5	—	6	54	57	~3,400 / 6,5 / 11,2
4	UniMAX-P 1500VE/VW-A	EU5/EU5	—	9	54	55	~3,400 / 9,7 / 16,3
5	UniMAX-P 2000VE/VW-A	EU5/EU5	—	15	54	60	~3,400 / 16,3 / 27,3

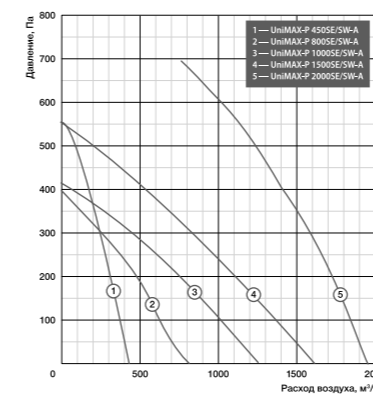
### Технические данные для EC

№	Модель	Фильтры прит./выт.	Мощность предварительного электро-нагревателя, кВт	Мощность нагревателя после рекуператора, кВт	КПД** рекуператора, %	Уровень шума через корпус, ДБ(А)	Число фаз/напряжение, В (50 Гц)/общая потребляемая мощность, кВт/рабочий ток, А
1	UniMAX-P 450VE/VW-A	EU5/EU3	1,2	3	60	49	~1,230 / 4,7 / 20,9
2	UniMAX-P 850VE/VW-A	EU5/EU3	1,2	3	60	59	~1,230 / 4,8 / 21,9
3	UniMAX-P 1400VE/VW-A	EU5/EU5	—	9	54	55	~3,400 / 9,7 / 16,3
4	UniMAX-P 2200VE/VW-A	EU5/EU5	—	15	54	60	~3,400 / 16,3 / 27,3

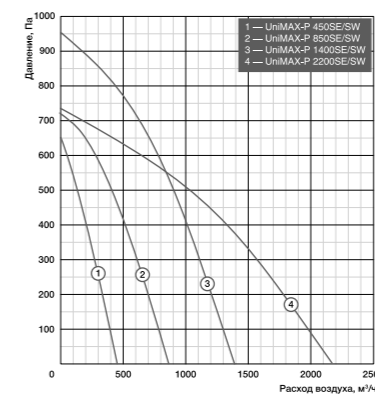
\* Мощность нагревателей дана при температуре прямой/обратной воды 80/60°C, потоке воды 0,08–0,11–0,16 л/с, перепад давления воды 0,9–1,6–3,3 кПа.

\*\* КПД рекуператора указан при максимальном расходе воздуха, температуре в помещении +20°C и влажности 60%, наружной температуре -20°C и влажности 90%. Рабочий диапазон температур -20...+40°C.

AC



EC



### Технические данные для AC

№	Модель	Фильтры прит./выт.	Мощность предварительного нагревателя, кВт	Мощность нагревателя после рекуператора, кВт	КПД рекуператора*, %	Уровень шума через корпус, ДБ(А)	Число фаз/напряжение, В (50 Гц)/общая потребляемая мощность, кВт/рабочий ток, А
1	UniMAX-P 450SE/SW-A	EU5/EU3	1,2	2	60	49	~1,230 / 3,8 / 16,9
2	UniMAX-P 800SE/SW-A	EU5/EU3	1,2	3	60	59	~1,230 / 4,8 / 21,9
3	UniMAX-P 1000SE/SW-A	EU5/EU5	—	6	54	57	~3,400 / 6,5 / 11,2
4	UniMAX-P 1500SE/SW-A	EU5/EU5	—	9	54	55	~3,400 / 9,7 / 16,3
5	UniMAX-P 2000SE/SW-A	EU5/EU5	—	15	54	60	~3,400 / 16,3 / 27,3

\* КПД рекуператора указан при максимальном расходе воздуха, температуре в помещении +20°C и влажности 60%, наружной температуре -20°C и влажности 90%.

\*\* См. паспорт на модуль управления.

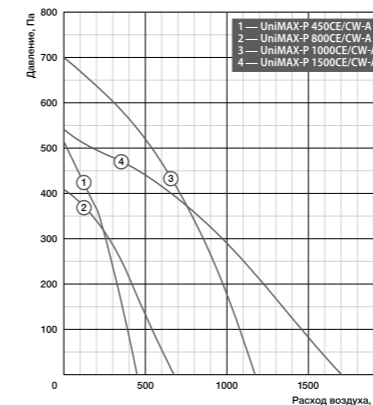
### Технические данные для EC

№	Модель	Фильтры прит./выт.	Мощность предварительного электро-нагревателя, кВт	Мощность нагревателя после рекуператора*, кВт	КПД** рекуператора, %	Уровень шума через корпус, ДБ(А)	Число фаз/напряжение, В (50 Гц)/общая потребляемая мощность, кВт/рабочий ток, А
1	UniMAX-P 450SE/SW-A	EU5/EU3	1,2	2	60	49	~1,230 / 3,8 / 17,9
2	UniMAX-P 850SE/SW-A	EU5/EU3	1,2	3	60	59	~1,230 / 4,6 / 22,9
3	UniMAX-P 1400SE/SW-A	EU5/EU5	—	9	54	55	~3,400 / 9,3 / 18,8
4	UniMAX-P 2200SE/SW-A	EU5/EU5	—	15	60	60	~3,400 / 16,3 / 27,9

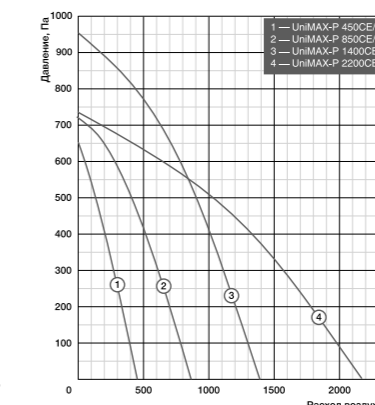
\* Мощность нагревателей дана при температуре прямой/обратной воды 80/60°C, потоке воды 0,08–0,11–0,16 л/с, перепад давления воды 0,9–1,6–3,3 кПа.

\*\* КПД рекуператора указан при максимальном расходе воздуха, температуре в помещении +20°C и влажности 60%, наружной температуре -20°C и влажности 90%. Рабочий диапазон температур -20...+40°C.

AC



EC



Технические данные для AC

№	Модель	Фильтры прит./выт.	Мощность предварительного нагревателя, кВт	Мощность нагревателя после рекуператора, кВт	КПД рекуператора*, %	Уровень шума через корпус, ДБ(А)	Число фаз/напряжение, В (50 Гц)/общая потребляемая мощность, кВт/рабочий ток, А
1	UniMAX-P 450CE/CW-A	EUS/EUZ	1,2	2	60	50	~1,230 / 3,8 / 16,9
2	UniMAX-P 800CE/CW-A	EUS/EUZ	1,5	3	60	58	~1,230 / 5,1 / 23,1
3	UniMAX-P 1000CE/CW-A	EUS/EU5	—	6	54	55	~3,400 / 6,7 / 11,8
4	UniMAX-P 1500CE/CW-A	EUS/EU5	—	9	54	58	~3,400 / 9,7 / 16,3
5	UniMAX-P 2000CE/CW-A	EUS/EU5	—	15	54	60	~3,400/16,3/ 30,8

\* КПД рекуператора указан при максимальном расходе воздуха, температуре в помещении +20 °C и влажности 60%, наружной температуре -20 °C и влажности 90%.  
 \*\* См. паспорт на модуль управления.

Технические данные для ЕС

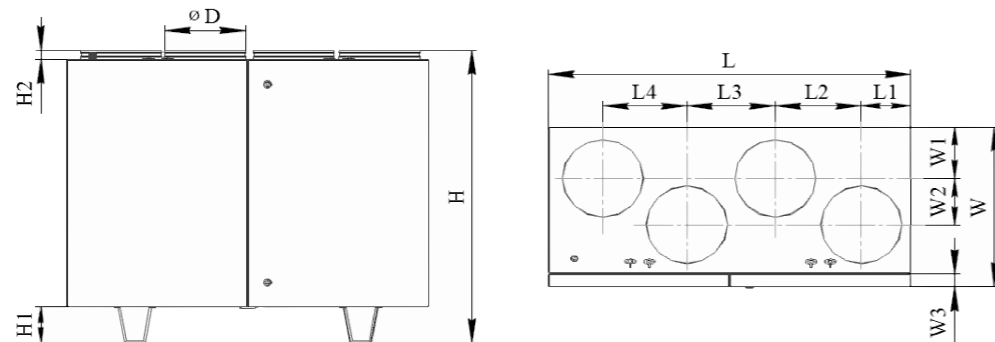
№	Модель	Фильтры прит./выт.	Мощность предварительного электро-нагревателя, кВт	Мощность нагревателя после рекуператора, кВт	КПД** рекуператора*, %	Уровень шума через корпус, ДБ(А)	Число фаз/напряжение, В (50 Гц)/общая потребляемая мощность, кВт/рабочий ток, А
1	UniMAX-P 450CE/CW-A	EUS/EUZ	1,2	2	60	50	~1,230 / 3,5 / 15,5
2	UniMAX-P 850CE/CW-A	EUS/EUZ	1,5	3	60	58	~1,230 / 4,9 / 21,3
3	UniMAX-P 1400CE/CW-A	EUS/EU5	—	9	54	58	~3,400 / 10,0 / 15,5
4	UniMAX-P 2200CE/CW-A	EUS/EU5	—	15	54	60	~3,400 / 16,3 / 27,5

\* Мощность нагревателей дана при температуре прямой/обратной воды 80/60 °C, потоке воды 0,08–0,11–0,16 л/с, перепад давления воды 0,9–1,6–3,3 кПа.  
 \*\* КПД рекуператора указан при максимальном расходе воздуха, температуре в помещении +20 °C и влажности 60%, наружной температуре -20 °C и влажности 90%.  
 Рабочий диапазон температур -20...+40 °C.

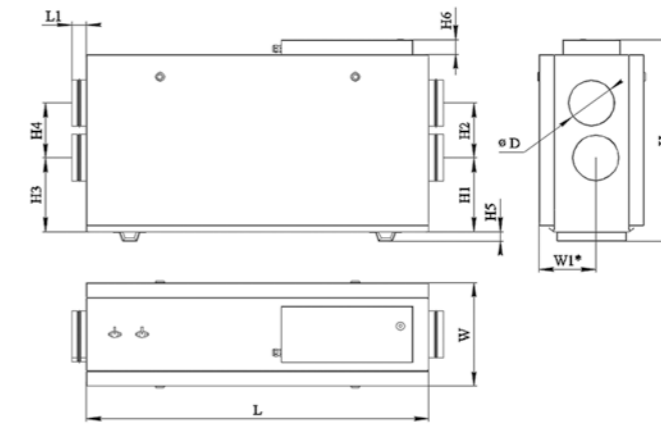
Технические данные водяных нагревателей

Модель установки	Расход воздуха, м³/ч	Темпер. вход. воздуха, °C	Температурный график 80/60				Условный диаметр присоед. труб, мм
			Темпер. выход. воздуха, °C	Мощность, кВт	Расход воды, м³/ч	Падение давления воды, кПа	
UniMAX-P 450 VW/SW	200	0	23	1,6	0,07	3	20
	400	0	18	2,48	0,11	5	20
UniMAX-P 800 VW/SW	450	0	31	4,7	0,21	2	20
	700	0	26	6,2	0,27	5	20
UniMAX-P 1000 VW/SW	500	0	31	5,4	0,24	1	20
	1100	0	26	10,0	0,43	4	20
UniMAX-P 1500 VW/SW	600	0	31	6,4	0,28	3	20
	1300	0	24	11,1	0,5	6	20
UniMAX-P 2000 VW/SW	1000	0	37	12,5	0,54	4	20
	1800	0	30	18,5	0,83	8	20

Массогабаритные показатели и присоединительные размеры

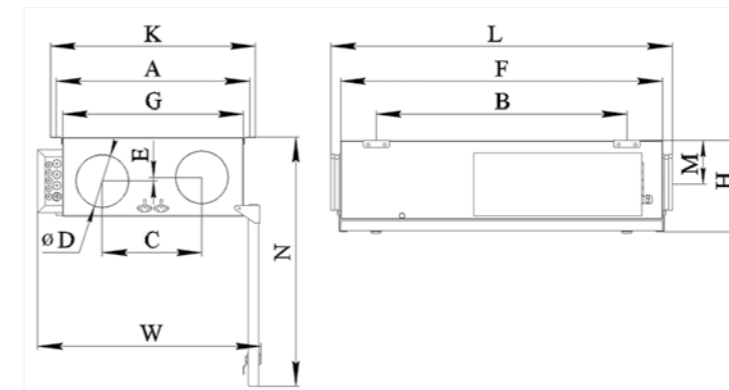


Модель установки	Размеры, мм												
	L	L1	L2	L3	L4	H	H1	H2	W	W1	W2	W3	D
UniMAX-P 450	900	130	205	230	205	855	-	40	355	120	80	30	160
UniMAX-P 800/850	950	130	230	240	218	900	-	40	465	160	120	30	200
UniMAX-P 1000	1400	190	333	342	325	1185	145	40	645	208	187	50	315
UniMAX-P 1500/1400	1400	190	333	342	325	1185	145	40	645	208	187	50	315
UniMAX-P 2000/2200	2052	225	395	410	395	1285	145	40	1342	250	248	50	400

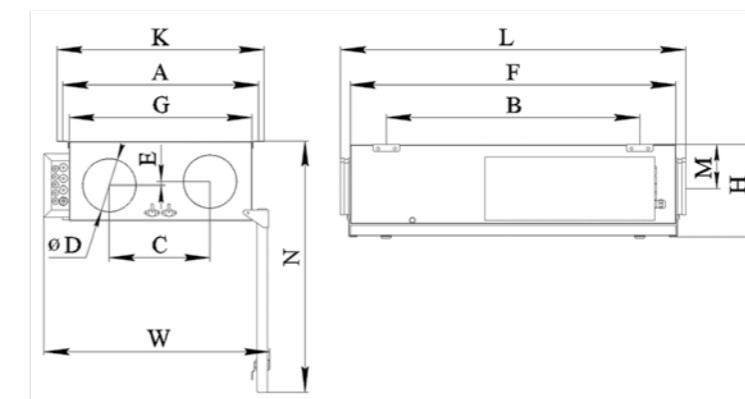


Модель установки	Размеры, мм												Вес, кг
	L	L1	W	W1*	H	H1	H2	H3	H4	H5	H6	D	
UniMAX-P 450 SE	1170	50	360	194	695	255	190	255	190	31	51	160	48
UniMAX-P 800 SE	1170	50	510	-	695	151	310	151	310	31	51	250	57
UniMAX-P 1000 SE	1505	50	650	-	1003	231	400	231	400	140	-	315	152
UniMAX-P 1500 SE	1505	50	650	-	1003	231	400	231	400	140	-	315	152
UniMAX-P 2000 SE	1805	50	795	-	1190	274	500	274	500	140	-	400	216

UniMAX-P 450 CE, UniMAX-P 800 CE



UniMAX-P 1000 CE, UniMAX-P 1500 CE



Модель	A	B	C	D	E	F	G	H	K	L	M	N	W	Вес, кг
UniMAX-P 450CE-A	588	755	300	160	11	970	545	275	618	1050	132	750	675	42
UniMAX-P 800/850 CE/CW-A	743	985	320	250	0	1200	700	304	773	1280	135	935	825	57
UniMAX-P 1000CE-A	893	1285	430	315	0	1500	850	500	923	1580	246	1280	1015	113
UniMAX-P 1500/1400 CE/CW-A	880	1312	620	500	250	1900	1270	550	1342	2052	250	1270	1362	189

PVS STAR

- Корпус из оцинкованной стали со звуко- и теплоизоляцией из формованного пенополистирола, сторона наружного воздуха снаружи изолирована вспененным каучуком.
- Вентиляторы с вперед загнутыми лопатками и термозащитой не требующие техобслуживания, приточный и вытяжной фильтры.
- Инновационный энтальпийный рекуператор с КПД до 90%, подогревающий и увлажняющий приточный воздух.
- Встроенная система автоматики с проводным пультом с пультом ERC-16 и кабелем 3м.



Высокий КПД

Перемещение H<sub>2</sub>O влаги

Пульт управления LED с дисплеем

Технические данные вентиляционных установок PVS

Модель	PVS-200			PVS-350			PVS-450		
	H	M	L	H	M	L	H	M	L
Скорость вентилятора									
Расход воздуха, м³/ч	150	150	120	250	250	210	350	350	240
Внешнее давление, Па	90	70	45	100	50	35	130	110	40
Максимальный КПД рекуператора, %		85			83			85	
Уровень шума, дБ (A)	31,5	31	23	34	33,5	26,5	37	36,5	31
Параметры электропитания	220-240 В, 1 фаза, 50 Гц								
Номинальный ток, А	0,47	0,46	0,45	0,71	0,6	0,58	1,07	1,05	0,97
Потребляемая мощность, Вт	102	98	93	150	148	123	233	230	209
Масса, кг		29			32			42	

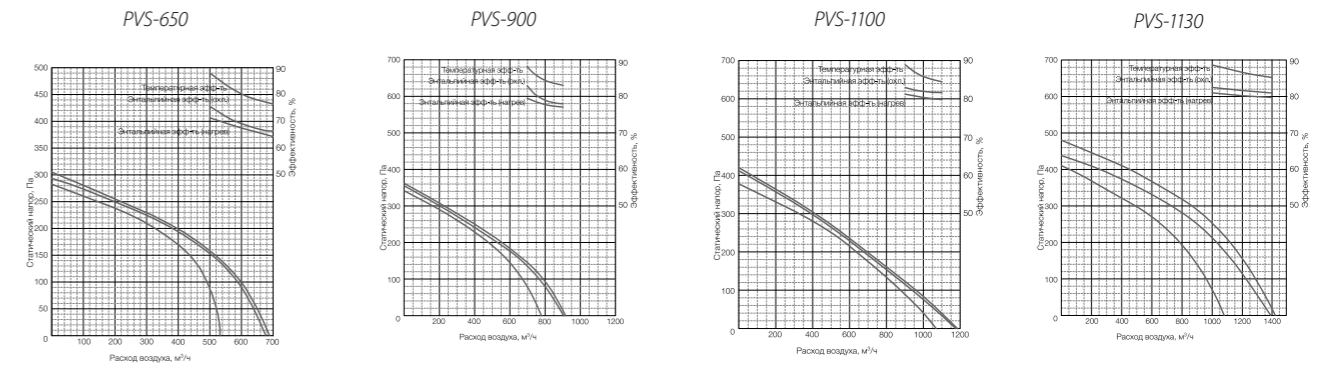
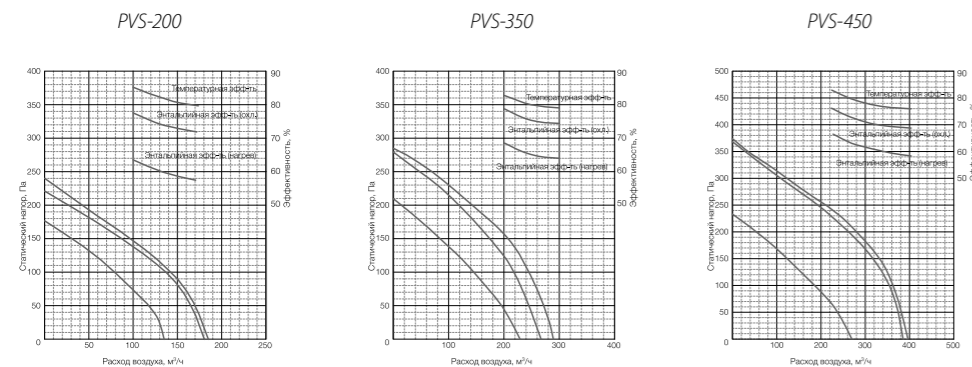
Модель		PVS-650		PVS-900		PVS-1100		PVS-1300	
		L	M	L	M	L	M	L	M
Скорость вентилятора, м³/ч	L	500	700	900	1000	1000	1300		
	M	600	800	1000	1300				
	H	600	800	1000	1300				
Внешнее давление, Па	L	89	92	80	75				
	M	92	96	85	85				
	H	97	100	86	90				
Максимальный КПД рекуператора, %	L	88	88	89	89				
	M	29	34	34	38				
	H	35	39	38	41				
Уровень шума, дБ(A)	L	39	41	42	43				
	M								
	H								
Напряжение, В	L	220	220	220	220				
	M	0,96	2	2,1	3,2				
	H	200	420	450	680				
Масса, кг	L	34	53	61	71				

Рекомендуемая мощность вспомогательного нагревателя, кВт

	PVS-200	PVS-350	PVS-450	PVS-650	PVS-1100	PVS-1300
Для установки без доп. вентилятора	1,8	2,4	5	6	9	12
Для установки с доп. вентилятором	2	3	5	6	12	12

Примечание: мощность нагревателей рассчитана для максимальных расходов воздуха. Если расход меньше максимального, то мощность нагревателя определяется по формуле:  $N = -0,33 \cdot (T + 15) \cdot L$ , где N — мощность нагревателя (кВт); T — расчетная минимальная температура воздуха для данного региона (°C), L — расход воздуха (м³/ч).

Аэродинамические характеристики



Габаритные размеры

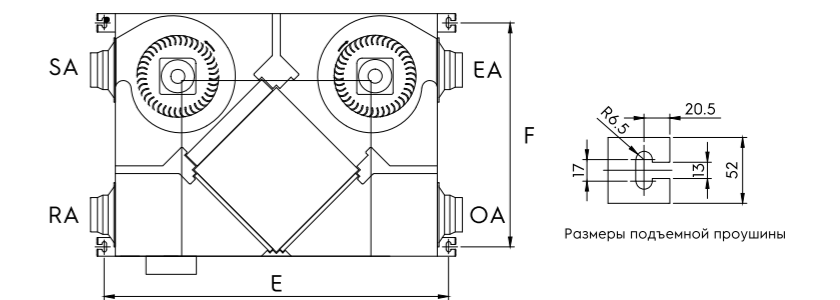
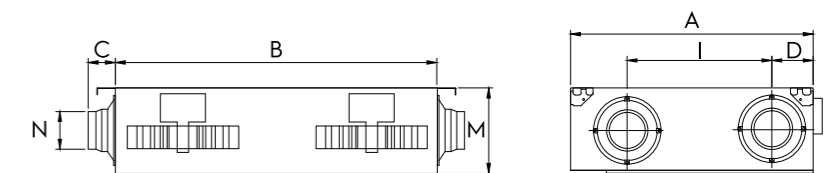
Модель	A	B	C	D	E
PVS-200	685	860	70	122	920
PVS-350	700	930	70	122	990
PVS-450	820	1070	70	132	1130

Модель	F	I	M	N
PVS-200	618	405	220	Ø98
PVS-350	633	425	220	Ø144
PVS-450	753	550	230	Ø144

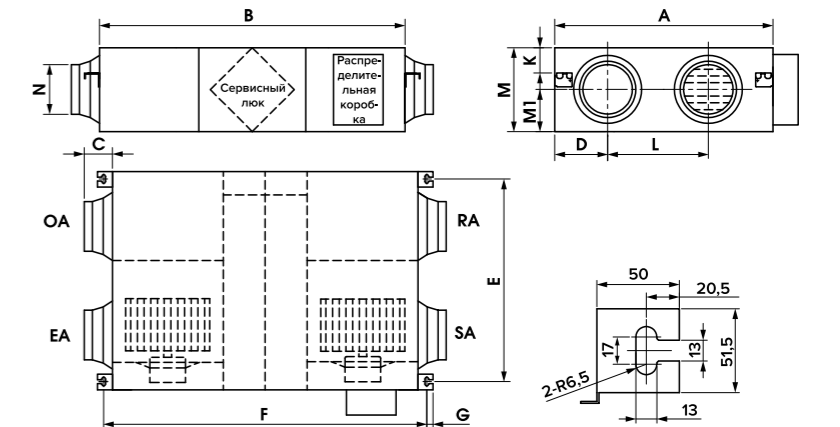
Модель	A	B	C	D
PVS-650	902	867	107	197
PVS-900	884	1134	85	202
PVS-1100	1134	1134	85	202
PVS-1300	1243	1193	85	241

Модель	E	F	G	I
PVS-650	833,5	922	20,5	451,5
PVS-900	818	1189	20,5	378
PVS-1100	1068	1189	20,5	628
PVS-1300	1172,5	1248	20,5	629,5

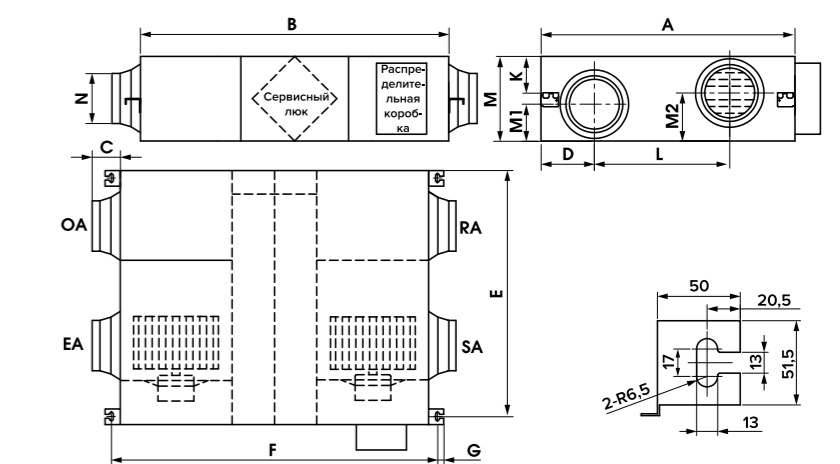
Модель	K	M	M1	M2	N
PVS-650	115,5	280	139,5	-	Ø194
PVS-900	128	388	194	-	Ø242
PVS-1100	128	388	194	-	Ø242
PVS-1300	133	388	191	241	Ø242



PVS 650-1100



PVS-1300



**RVX**

- Высокоэффективный ЕС инверторный мотор вентилятора.
- Двухступенчатая система очистки воздуха.
- Сохранение уровня влажности благодаря использованию рекуператора мембранного типа.
- Не требуется отвода дренажа.
- Энергоэффективность (КПД рекуператора до 90 %).
- Опциональный HEPA фильтр улавливания тонкодисперсных частиц PM 2.5.
- Высота установки от 220 до 388 мм.



Высокий  
**КПД**

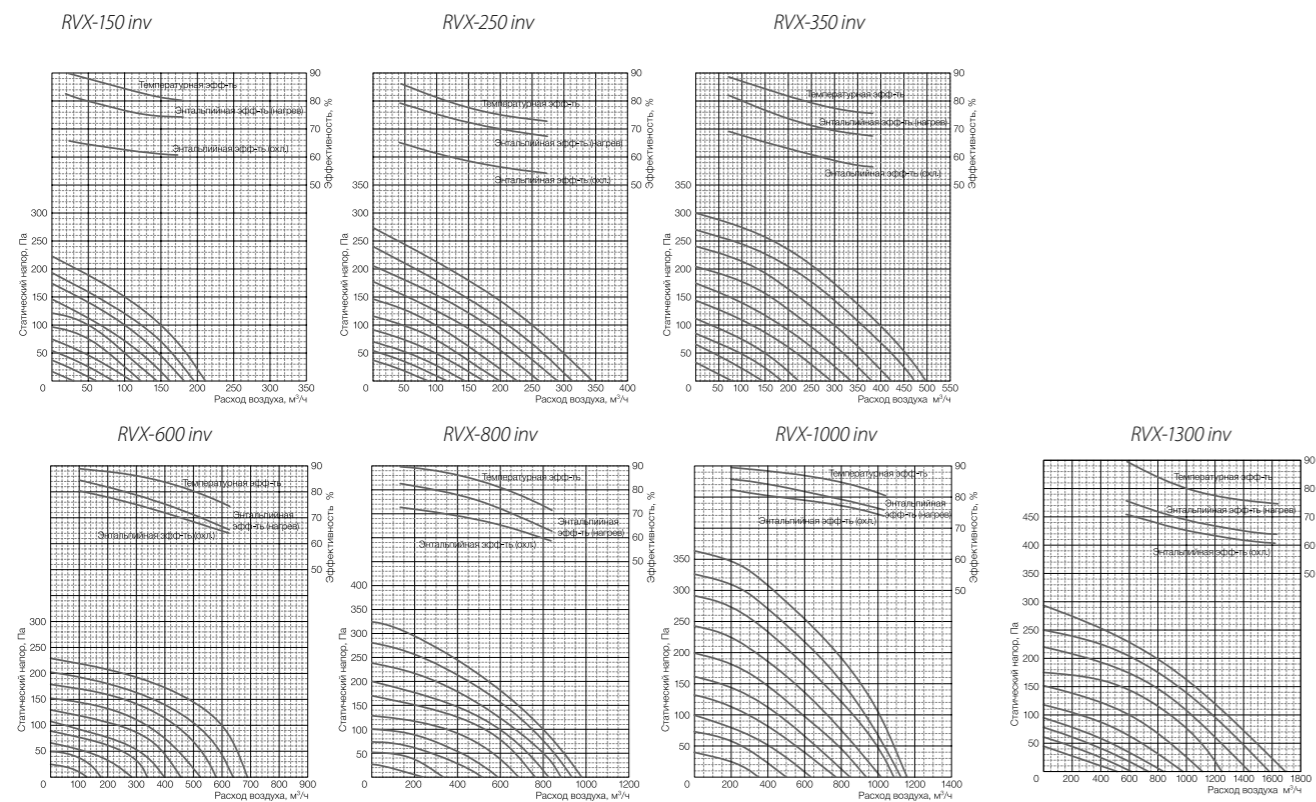
Перемещение  
**H<sub>2</sub>O**  
влаги

Вентиляторы  
**INVERTER**

**Технические данные**

Модель	RVX-150 inv	RVX-250 inv	RVX-350 inv	RVX-600 inv	RVX-800 inv	RVX-1000 inv	RVX-1300 inv
Внешнее статическое давление, Па	90	100	130	97	100	86	90
Расход воздуха (м³/ч)	150	250	350	600	800	1000	1300
Расход воздуха (л/с)	43	71	100	167	222	277	361
Максимальный КПД рекуператора, %	90	86	89	89	90	90	90
Уровень шума, дБ (А)	31,5	34	37	39	41	42	43
Параметры электропитания	220-240 В, 1 фаза, 50 Гц			220-240 В, 1 фаза, 50 Гц			
Потребляемая мощность (Вт)	65	95	155	162	290	327	424
Шнур питания	2x1,5 мм²			2x1,5 мм²			
Кабель управления	2x0,5 мм²			2x0,5 мм²			
Управление	Стандарт (BMS) Modbus	Да (недельный таймер)					
Тип вентилятора	Электродвигатели вентилятора постоянного тока						
Скорость вращения вентилятора (подающего)	10 ступеней регулировки скорости						
Скорость вращения вентилятора (вытяжного)	10 ступеней регулировки скорости						
Перепуск в летний период	Да (автоматический режим с регулируемым диапазоном)						
Разморозка	Да (автоматический режим с регулируемым диапазоном)						
Контроль CO2	Выпускается пульт управления (опция) (регулировка вкл./выкл. с настраиваемым диапазоном)						
Контроль влажности	Выпускается пульт управления (опция) (регулировка вкл./выкл. с настраиваемым диапазоном)						
Контакты форсированного режима вентилятора	Да (1 х доступное соединение с контактом: замкнут = переключение на высокую скорость вращения)						
Отключение в случае пожара	Да (1 х доступное соединение с контактом: замкнут = отключение)						
Масса (кг)	29	32	42	34	53	61	71
Размер (ШxВxГ)	685x220x860	700x220x830	820x230x1070	902x280x867	884x388x1134	1134x388x1134	1173x388x1193
Размер воздуховода	ø098	ø144	ø144	ø194	ø242	ø242	ø242

**Аэродинамические характеристики**



**Габаритные размеры**

Модель	A	B	C	D
RVX-150 inv	685	860	70	122
RVX-250 inv	700	930	70	122
RVX-350 inv	820	1070	70	132

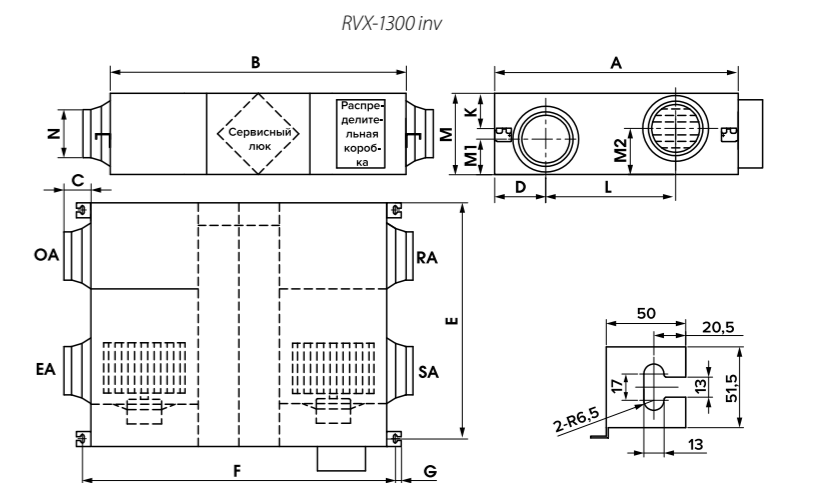
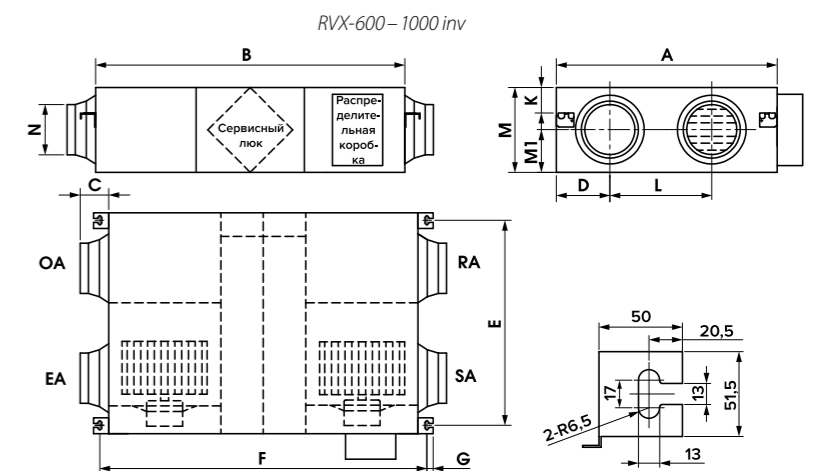
Модель	E	F	I	M	N
RVX-150 inv	920	618	405	220	Ø98
RVX-250 inv	990	633	425	220	Ø144
RVX-350 inv	1130	753	550	230	Ø144



Модель	A	B	C	D
RVX-600 inv	902	867	107	197
RVX-800 inv	884	1134	85	202
RVX-1000 inv	1134	1134	85	202
RVX-1300 inv	1243	1193	85	241

Модель	E	F	G	I
RVX-600 inv	833.5	922	20.5	451.5
RVX-800 inv	818	1189	20.5	378
RVX-1000 inv	1068	1189	20.5	628
RVX-1300 inv	1172.5	1248	20.5	629.5

Модель	K	M	M1	M2	N
RVX-600 inv	115.5	280	139.5	-	Ø194
RVX-800 inv	128	388	194	-	Ø242
RVX-1000 inv	128	388	194	-	Ø242
RVX-1300 inv	133	388	191	241	Ø242



Узнать больше  
о продуктах SHUFT  
вы можете на нашем сайте  
[www.shuft.ru](http://www.shuft.ru)

Информация в каталоге носит рекламный характер. Производитель оставляет за собой право изменять технические характеристики и комплектацию оборудования без предварительного уведомления.

Не является публичной офертой.

