

FEKA VS - VX

КАНАЛИЗАЦИОННЫЕ НАСОСЫ



ДЛЯ КОММУНАЛЬНО-БЫТОВЫХ И СТОЧНЫХ ВОД

FEKA VS



Назначение. Разработано специально для индивидуальных и коллективных систем дренажа и водоотведения, в том числе и фекальных вод. Рабочий диапазон. Производительность: от 0,8 до 32 куб.м/ч, напор: до 14 м. водяного столба.

Максимальное рабочее давление: максимальная глубина погружения – 10 м.

Перекачиваемая жидкость. Состав: дренажные и сточные воды из септиков и выгребных ям. Температура: для санитарной воды – от 0°C до +35°C, для прочих применений – от 0°C до +50°C.

Основные материалы. Гидравлический корпус – из нержавеющей стали (VS) или из технополимера (VX); рабочее колесо – из литой нержавеющей стали (VS) или из технополимера (VX); верхняя крышка, кожух двигателя вал и крепежные элементы – нержавеющая сталь; ручка – нержавеющая сталь с резиновым покрытием. Торцевые уплотнения масляной камеры: со сто-

роны гидравлической части – карбид кремния/ карбид кремния, со стороны двигателя – графит/ керамика.

Особенности. Уплотнение вала – масляная камера с двумя торцевыми уплотнениями. Двигатели однофазных моделей оборудованы встроенным конденсатором и тепловым выключателем. Для трехфазных двигателей необходимо предусмотреть внешнюю защиту от перегрузки. Модели с индексом «М-А» дополнительно оборудованы плавковым выключателем.

Монтаж. Вал двигателя в вертикальном положении. При продолжительной работе насос должен находиться в полностью погруженном положении.

Стандартное электропитание: 1x230 В, 3x400 В.

Степень защиты: IP 68.

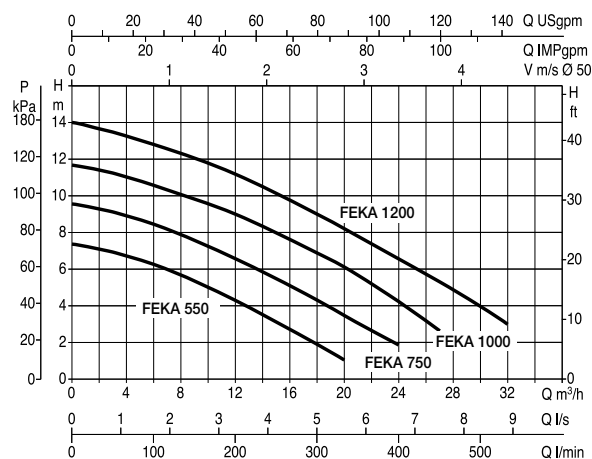
Класс изоляции: F

FEKA VX



ТЕХНИЧЕСКИЕ ХАРАКТЕРИСТИКИ - VS

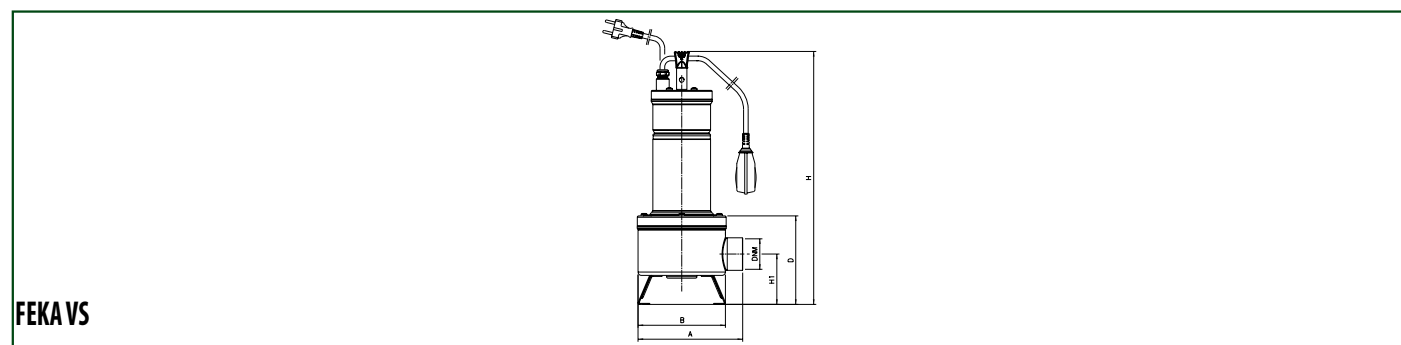
МОДЕЛЬ	КОД	ЭЛЕКТРИЧЕСКИЕ ХАРАКТЕРИСТИКИ						
		ИСТОЧНИК ПИТАНИЯ	МАКС. МОЩНОСТЬ Вт	НОМИНАЛ. МОЩНОСТЬ		А	КОНДЕНСАТОР	
кВт	л.с.			мкФ	VC			
FEKA VS 550 M-A	103040000	1X220 - 240 V~	927	0,55	0,75	4,2	20	450
FEKA VS 550 M-NA	103040010	1X220 - 240 V~	927	0,55	0,75	4,2		
FEKA VS 550 T-NA	103040020	3X400 V~	900	0,55	0,75	1,64	-	-
FEKA VS 750 M-A	103040040	1X220 - 240 V~	1111	0,75	1	5,13	20	450
FEKA VS 750 M-NA	103040050	1X220 - 240 V~	1111	0,75	1	5,13		
FEKA VS 750 T-NA	103040060	3X400 V~	1038	0,75	1	1,94	-	-
FEKA VS 1000 M-A	103040080	1X220 - 240 V~	1469	1	1,36	6,63	25	450
FEKA VS 1000 M-NA	103040090	1X220 - 240 V~	1469	1	1,36	6,63		
FEKA VS 1000 T-NA	103040100	3X400 V~	1374	1	1,36	2,51	-	-
FEKA VS 1200 M-A	103040120	1X220 - 240 V~	1936	1,2	1,6	8,63	30	450
FEKA VS 1200 M-NA	103040130	1X220 - 240 V~	1936	1,2	1,6	8,63		
FEKA VS 1200 T-NA	103040140	3X400 V~	1865	1,2	1,6	3,44	-	-



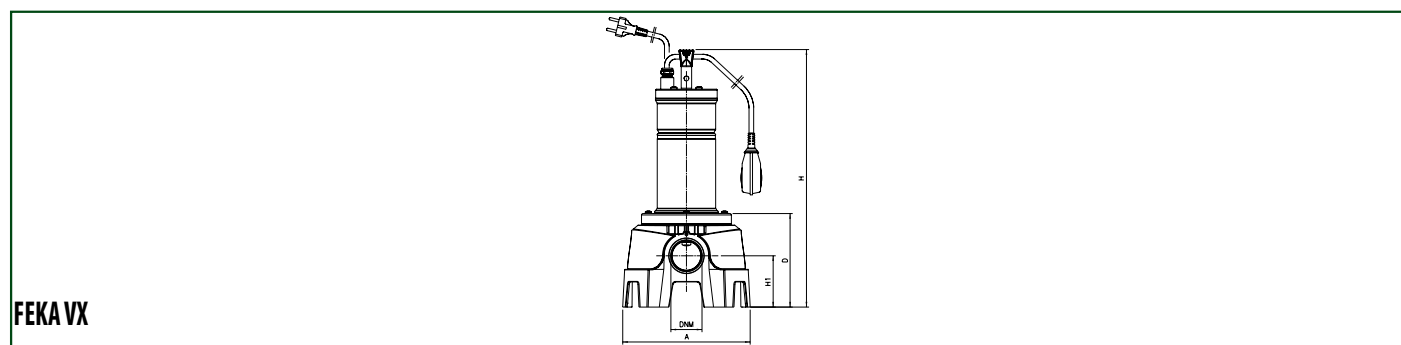
ТЕХНИЧЕСКИЕ ХАРАКТЕРИСТИКИ - VX

МОДЕЛЬ	КОД	ЭЛЕКТРИЧЕСКИЕ ХАРАКТЕРИСТИКИ						
		ИСТОЧНИК ПИТАНИЯ	МАКС. МОЩНОСТЬ Вт	НОМИНАЛ. МОЩНОСТЬ		А	КОНДЕНСАТОР	
				кВт	л.с.		мкФ	VC
FEKA VX 550 M-A	103045000	1X220 - 240 V~	927	0,55	0,75	4,2	20	450
FEKA VX 550 M-NA	103045010	1X220 - 240 V~	927	0,55	0,75	4,2		
FEKA VX 550 T-NA	103045020	3X400 V~	900	0,55	0,75	1,64	-	-
FEKA VX 750 M-A	103045040	1X220 - 240 V~	1111	0,75	1	5,13	20	450
FEKA VX 750 M-NA	103045050	1X220 - 240 V~	1111	0,75	1	5,13		
FEKA VX 750 T-NA	103045060	3X400 V~	1038	0,75	1	1,94	-	-
FEKA VX 1000 M-A	103045080	1X220 - 240 V~	1469	1	1,36	6,63	25	450
FEKA VX 1000 M-NA	103045090	1X220 - 240 V~	1469	1	1,36	6,63		
FEKA VX 1000 T-NA	103045100	3X400 V~	1374	1	1,36	2,51	-	-
FEKA VX 1200 M-A	103045120	1X220 - 240 V~	1936	1,2	1,6	8,63	30	450
FEKA VX 1200 M-NA	103045130	1X220 - 240 V~	1936	1,2	1,6	8,63		
FEKA VX 1200 T-NA	103045140	3X400 V~	1865	1,2	1,6	3,44	-	-

РАЗМЕРЫ И ВЕС



МОДЕЛЬ	А мм	В мм	D мм	H мм	H1 мм	Ø DNM	РАЗМЕР УПАКОВКИ, мм			РАЗМЕР ТВЕРДЫХ ЧАСТИЦ, мм	ВЕС кг	К-ВО НА ПАЛLETTE
							L/A	L/B	H			
FEKA VS 550	203	170	172	492	98	2" F	240	600	240	50	16,3	24
FEKA VS 750	203	170	172	492	98	2" F	240	600	240	50	17,5	24
FEKA VS 1000	203	170	172	537	98	2" F	240	600	240	50	19,3	24
FEKA VS 1200	203	170	172	537	98	2" F	240	600	240	50	20,8	24



МОДЕЛЬ	А мм	D мм	H мм	H1 мм	Ø DNM	РАЗМЕР УПАКОВКИ, мм			РАЗМЕР ТВЕРДЫХ ЧАСТИЦ, мм	ВЕС кг	К-ВО НА ПАЛLETTE
						L/A	L/B	H			
FEKA VX 550	245	179	498	98	2" F	360	600	320	50	16,7	12
FEKA VX 750	245	179	498	98	2" F	360	600	320	50	17,9	12
FEKA VX 1000	245	179	543	98	2" F	360	600	320	50	19,6	12
FEKA VX 1200	245	179	543	98	2" F	360	600	320	50	21,1	12