

Ballu

Руководство по эксплуатации

Гарантийный талон

Штатив стальной
телескопический



ВН-LS-220
для инфракрасных
обогревателей
ВН-Л-2.0, ВН-Л-3.0,
ВН-ЛС-2.0

Перед началом эксплуатации прибора
внимательно изучите данное руководство
и храните его в доступном месте.



ПРИМЕЧАНИЕ

В тексте и цифровых обозначениях могут быть допущены ошибки и опечатки. Изготовитель оставляет за собой право на внесение изменений в конструкцию и характеристики прибора. Для получения подробной информации обращайтесь к продавцу

ШТАТИВ СТАЛЬНОЙ ТЕЛЕСКОПИЧЕСКИЙ ДЛЯ ИНФРАКРАСНЫХ ОБОГРЕВАТЕЛЕЙ BALLU ВІН-L-2.0, ВІН-L-3.0, ВІН-LC-2.0

- 1, 2. Установочные элементы.
- 3, 4. Кронштейны (входят в комплект поставки лампового обогревателя).
- 5, 6. Болт и гайка.
7. Верхняя часть штатива.
8. Болт, фиксирующий высоту штатива.
9. Болт, фиксирующий расположение опор.
10. Нижняя часть штатива.

КОМПЛЕКТАЦИЯ

1. Штатив – 1 шт.
2. Болт и гайка – 1 шт.*
3. Болты фиксаторы – 2 шт.*
4. Установочные элементы – 2 шт.*
5. Руководство по эксплуатации – 1 шт.

СРОК ЭКСПЛУАТАЦИИ

Срок службы прибора – 5 лет.

ГАРАНТИЯ

Гарантия штатива 1 год.

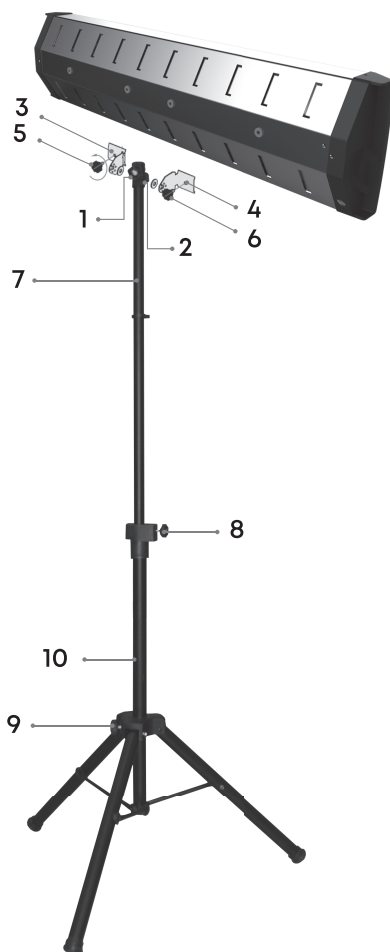


Рис. 1.

* Могут быть установлены на штативе.

1. Расположите установочные элементы (1 и 2) на верхней части штатива (7), как показано на рисунке 2.
2. Подсоедините кронштейны (3 и 4) к прибору при помощи болта и гайки (рис. 3). Сопоставьте отверстия на кронштейнах с отверстиями на частях (1 и 2), после чего, установите прибор на штатив и затяните гайку на болте (5 и 6) (рис. 3).
3. Ослабьте болт (8), вращая его против часовой стрелки. Выдвиньте верхнюю часть штатива (7) на нужную высоту и зафиксируйте при помощи болта (8), вращая по часовой стрелке.
4. Ослабьте болт (9) (рис. 4), вращая его против часовой стрелки. Перемещайте нижнюю часть штатива (10) вверх и вниз. Зафиксировав удобное положение затяните болт (9), вращая его по часовой стрелке.

ТЕХНИЧЕСКИЕ ХАРАКТЕРИСТИКИ

Параметр/Модель	ВИН-LS-220
Материал корпуса	сталь
Высота установки, мм	2100
Размеры прибора (Ш×В×Г) мм	120×960×120
Размеры упаковки (Ш×В×Г) мм	125×1000×125
Вес нетто, кг	2,4
Вес брутто, кг	2,7

ТРАНСПОРТИРОВКА И ХРАНЕНИЕ

Не требует особых условий транспортировки и хранения

СЕРТИФИКАЦИЯ ПРОДУКЦИИ

Товар не подлежит обязательной сертификации.

Изготовитель: «Тимит Технолоджи Ко., Лтд», Рум 105, Блок А, Хуахан комплекс, №16, Лангшан РД, Наньшань, Шеньчжэнь, Китай.

Manufacturer: "Timit Technology Co., Ltd", Room 105, Block A, Huahan complex, №16, Langshan RD, Nanshan District, Shenzhen, China.

Импортер и уполномоченное изготовителем лицо в РФ: ООО «Р-Климат», Россия, 119049, г. Москва, ул. Якиманка Б., д. 35, стр. 1, эт. 3, пом. I, ком. 4. Тел./Факс: +7 (495) 777-19-67, e-mail: info@rusklimat.ru.

Сделано в Китае.

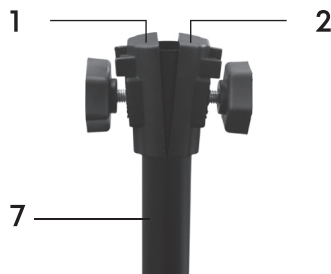


Рис. 2.

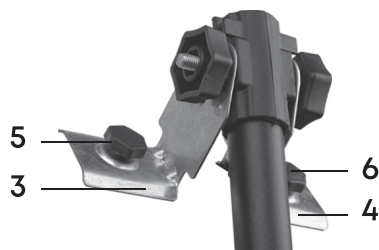


Рис. 3.



Рис. 4.

Ballu

code-128

2026/1

Приборы и аксессуары можно приобрести в фирменном интернет-магазине: www.ballu.ru или в торговых точках Вашего города.