

## Объединенный эксплуатационный документ

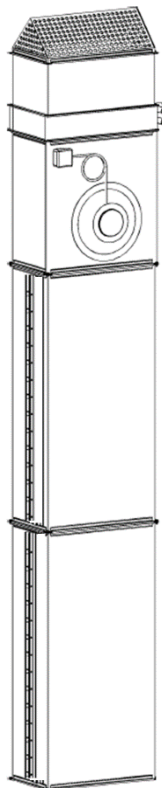
### Паспорт

Версия: 03.2026 V01

## Завесы тепловые промышленные

R 6 VIM  
R 7 VIM  
R 8 VIM  
R 10 VIM

R 600x300-T VIM  
R 600x350-T VIM  
R 700x400-T VIM  
R 800x500-T VIM  
R 900x500-T VIM  
R 1000x500-T VIM



## Оглавление

Используемые обозначения	5	Подключение к электрической сети	31
Термины и определения	5	Перед подключением к электрической сети	31
Правила безопасности	5	Подключение к источнику питания	32
Условия эксплуатации	7	Схемы электрических соединений	35
Комплектация	8	Защита электродвигателя	38
Общие сведения	9	Подбор систем управления и автоматики	39
Назначение	9	Завесы с водяным нагревателем	39
Принцип работы	9	Завесы с электрическим нагревателем	47
Описание	9	Завесы без нагревателя	63
Расшифровка обозначения	12	Пусконаладочные работы	69
Реализация	13	Эксплуатация	71
Ответственность производителя	13	Возможные неисправности и способы их устранения	72
Характеристики	15	Техническое обслуживание	75
Технические и массогабаритные показатели завес	15	Вентилятор	76
Технические характеристики вентиляторов	19	Водяной нагреватель	76
Технические характеристики электрических нагревателей	20	Электрический нагреватель	77
Массогабаритные показатели и размеры компонентов завес	21	Фильтр	77
Монтаж	25	Транспортировка и хранение	78
Перед монтажом оборудования	25	Утилизация	79
Способы монтажа	26	Сертификация	79
Общие правила монтажа	27	Условия гарантии	79
Особенности монтажа компонентов завесы	28	Отметки о продаже и производимых работах	83

## Используемые обозначения

Сигнальные слова (ОСТОРОЖНО, ВНИМАНИЕ) используются для определения уровня опасности. Ниже представлены определения уровней опасности в соответствии с сигнальными словами.

### ВНИМАНИЕ!

Игнорирование этого предупреждения может повлечь за собой травму или угрозу жизни и здоровью и/или повреждению оборудования.

### ОСТОРОЖНО!

Игнорирование этого предупреждения может повлечь за собой травму или угрозу жизни и здоровью.

#### Примечание

Информация, необходимая в конкретной ситуации.

## Термины и определения

В настоящем документе используются следующие термины и определения:

**Квалифицированный персонал** – аттестованный персонал возрастом от 18 лет, изучивший действующую эксплуатационную документацию, оборудование и все инструкции прилагаемые к нему, прошедший инструктаж по технике безопасности, подготовленный и выполняющий работы в соответствии с «Правилами технической эксплуатации электроустановок потребителей (ПТЭЭП)» и «Межотраслевыми правилами по охране труда (правилами безопасности) при эксплуатации электроустановок (ПОТ Р М-016-2001)».

**Специализированная организация** – организация, осуществляющая деятельность по монтажу, техническому обслуживанию и ремонту.

**Пользователь** – собственник, а равно владелец.

В тексте данного документа «**промышленная завеса**» может иметь такие технические названия, как завеса, изделие, агрегат, оборудование и т.п.

## Правила безопасности

Перед монтажом, эксплуатацией и обслуживанием оборудования прочтите следующие правила безопасности. Следите за правильностью проведения работ. Соблюдайте все инструкции, чтобы избежать травм и повреждений оборудования или собственности. Храните настоящее руководство в месте установки изделия.

### ВНИМАНИЕ!

- Поставляемые агрегаты могут использоваться только в системах вентиляции. Не используйте агрегат в других целях.
- Используйте только исправное изделие. До монтажа убедитесь, что оно не имеет видимых дефектов, например, трещин на корпусе, недостающих винтов или крышек.
- В течение всех работ с оборудованием используйте надлежащие предохранительные устройства и средства индивидуальной защиты: специальную рабочую одежду, обувь, перчатки, наушники, шлем, очки. Будьте осторожны – углы агрегата и составляющих частей могут быть острыми и ранящими.
- Устанавливайте устройство надежно, обеспечивая безопасное использование.
- Не используйте агрегат во взрывоопасных и агрессивных средах.
- Изделие должно работать в пределах рабочих параметров, приведенных в данном документе.
- Во время работы агрегата исключите попадание посторонних предметов в воздуховоды. Если же это случится, немедленно отключите агрегат от источника питания. Перед изъятием постороннего предмета убедитесь, что вентилятор остановился и случайное включение агрегата невозможно.
- Лица с ограниченными возможностями органов чувств, а также с ограниченными физическими или умственными способностями могут управлять изделием только после соответствующего инструктажа или под наблюдением ответственного лица. Запрещается допускать детей к изделию.

### ОСТОРОЖНО!

- Все работы с устройством (монтаж, пусконаладка, эксплуатация, ремонт, обслуживание) должны выполняться только **квалифицированным персоналом**. Предварительно должно быть отключено электропитание.
- Напряжение должно подаваться на агрегат через выключатель с промежутком между контактами не менее 3 мм. Выключатель и кабель питания должны быть подобраны по электрическим данным агрегата. Выключатель напряжения должен быть легкодоступен.
- Прежде чем приступить к работе с оборудованием, отключите его и дождитесь остановки крыльчаток вентилятора. На клеммах электродвигателя и электрического воздушнонагревателя (при наличии) не должно быть напряжения.

## Условия эксплуатации

### ! ВНИМАНИЕ!

Не допускается использовать устройства для транспортировки воздуха:

- содержащего строительную пыль, муку и т.п.;
- имеющего повышенную влажность (например, в автомойках);
- содержащего пары кислот, спиртов, органических растворителей, лаков и др. вредных примесей (например, на машиностроительных и химических производствах).
- содержащего пары пожароопасных веществ.

Изделия не применяются для помещений категории А и Б по взрывопожарной и пожарной опасности (СП 12.13130.2009).

Завесы с **водяным нагревом** (R W VIM) разрешается эксплуатировать при температуре окружающего воздуха в помещении от +5 до +40 °С. Допускается кратковременная работа изделий (~30 мин.) при температуре воздуха +5...-20 °С до достижения рабочей температуры эксплуатации только при наличии постоянного протока горячей воды через водяной воздухонагреватель (без клапана на трубе теплоносителя или при использовании смесительного узла SHUFT MST с байпасом и циркуляционным насосом и системы автоматического управления с защитой от замерзания) и отсутствии воздушных пробок в теплообменнике.

Завесы с **электрическим нагревом** (R E VIM) **без нагрева** (R N VIM) с вентиляторами RFD VIM разрешается эксплуатировать при температуре окружающего воздуха в помещении от -30 до +40 °С, с вентиляторами TORNADO – от -40 до +40 °С.

Относительная влажность воздуха в помещении при температуре +25 °С должна быть не более 70% (без конденсации влаги).

## Комплектация

№	Наименование	Кол.
1	Входная решетка G	1
2	Фильтр FBRr-K + FRKr(G3) (если предусмотрен конструкцией) в заводской упаковке.	1
3	Воздухонагреватель в заводской упаковке, если предусмотрен конструкцией: водяной (WHR) или электрический (EHR)	1
4	Вентилятор RFD VIM или TORNADO в заводской упаковке (деревянная обрешетка)	1
5	Набор щелевых секций S (количество и размеры зависят от модели завесы)	1
6	Донная заглушка	1
7	Паспорт (Объединенный эксплуатационный документ)	1

### Примечание.

В комплект поставки не входят:

- Крепежные элементы (метизы, скобы, межсекционный уплотнитель).
- Автоматика для управления завесой (поставляется по запросу, с собственным комплектом документации).

## Общие сведения

### Назначение

Ограничение свободного перемещения воздушных масс между внешней средой и помещением. Воздушная завеса устанавливается в помещении над дверным проемом или по бокам от него там, где предполагается активное движение транспортных средств или людей: в промышленных цехах, складских помещениях, перегрузочных пунктах, грузовых въездах, автосервисах, гаражах, автомойках, выставочных залах, крытых рынках, супермаркетах, сушилках и т.п. Целесообразность установки в конкретных условиях рекомендуется уточнять у представителя производителя или проектировщика вентиляционного оборудования.

### Принцип работы

Вентилятор нагнетает воздух в канал, образуемый щелевыми секциями. В зависимости от комплектации воздушный поток может нагреваться (или не нагреваться при отсутствии теплообменника), проходя через электрический или водяной воздушонагреватель. Выход воздуха происходит через щели в виде направленной струи.

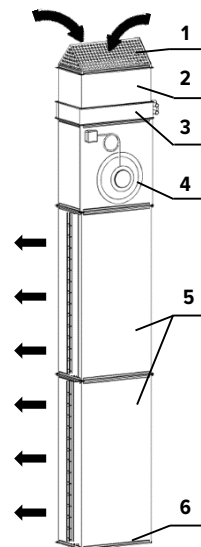
### Описание

Завесы R VIM выпускаются в четырех типоразмерах и представляют собой универсально-сборную конструкцию, состоящую из входного участка (см. рис., поз.1-4) и набора щелевых секций под конкретную высоту/ширину защищаемого проема (см. рис., поз.5).

Корпуса компонентов завесы изготовлены из оцинкованной стали. Завеса поставляется в разобранном виде, сборка осуществляется при монтаже, соединение элементов фланцевое.

В состав завесы входит:

1. Входная решетка G – предназначена для забора воздуха из помещения.
2. Фильтр (в моделях с фильтром) – кассетный фильтр FBRr-K с фильтрующей вставкой FRKr класса G3 для очистки воздуха.
3. Воздухонагреватель (в моделях с нагревателем) – водяной WHR или электрический EHR для нагрева воздуха до нужной температуры. В водяном нагревателе в качестве теплоносителя используется горячая вода. Он предназначен только для внутреннего использования в помещениях, где температура воздуха не опускается ниже температуры замерзания воды. Подключение воды производится наружной резьбой 1".



- 1 – Входная решетка
- 2 – Фильтр
- 3 – Нагреватель
- 4 – Вентилятор
- 5 – Щелевая секция
- 6 – Донная заглушка

Рис 1. Конструкция завесы R VIM

Электрический нагреватель имеет 2-ступенчатую защиту от перегрева.

### ! ВНИМАНИЕ!

Не допускается падение скорости потока воздуха через электрический нагреватель ниже 1,5 м/с.

4. Канальный прямоугольный вентилятор забирает воздух из помещения и направляет обратно в помещение, пропуская его через нагреватель (при его наличии). К выбору доступны две модели вентиляторов: RFD VIM – для стандартных задач; TORNADO – для прокачки воздуха через щелевые секции длиной до 6 м и при необходимости увеличения дальности действия завесы. Электродвигатели вентиляторов RFD VIM имеют встроенные защитные термореле, требующие подключение внешнего защитного устройства или регулятора скорости с возможностью подключения термореле. Электродвигатели вентиляторов TORNADO штатно не комплектуется тепловой защитой.

### ! ВНИМАНИЕ!

При монтаже вентиляторов TORNADO необходимо обеспечить тепловую защиту с помощью преобразователя частоты, которым вентилятор должен быть укомплектован в обязательном порядке.

5. Щелевая секция S изготавливается длиной 1000 или 1250 мм. Таким образом обеспечивается подбор щелевых секций под конкретный дверной проем в минимальном количестве. Суммарная длина щелевых секций составляет от 2 до 6 м и зависит от модели вентилятора в завесе и высоты/ширины проема. Щель выброса воздуха в стандартном исполнении расположена на узкой стороне секции. По заказу возможно изготовление секций с щелью на широкой стороне.
6. Донная заглушка.

Компоненты входного участка завес с вентилятором RFD VIM:

Компоненты завесы	R6 VIM	R7 VIM	R8 VIM	R10 VIM
Решетка входная	G 600x350	G 700x400	G 800x500	G 1000x500
Фильтр-бокс (корпус)	FBRr-K 600x350	FBRr-K 700x400	FBRr-K 800x500	FBRr-K 1000x500
Фильтр кассетный (вставка)	FRKr (G3) 600x350/50	FRKr (G3) 700x400/50	FRKr (G3) 800x500/50	FRKr (G3) 1000x500/50
Нагреватель водяной	WHR 600x350-2	WHR 700x400-2	WHR 800x500-2	WHR 1000x500-2
Нагреватель электрический	EHR 600x350-22,5	EHR 700x400-30	EHR 800x500-30	EHR 1000x500-45
Вентилятор	RFD 600x350-4 VIM	RFD 700x400-4 VIM	RFD 800x500-4 VIM	RFD 1000x500-6M VIM

Компоненты входного участка завес с вентилятором TORNADO:

Компоненты завесы	R 600x300-T	R 600x350-T	R 700x400-T
Решетка входная	G 600x300	G 600x350	G 700x400
Фильтр-бокс (корпус)	FBR-K 600x300	FBR-K 600x350	FBR-K 700x400
Фильтр кассетный (вставка)	FRKr (G3) 600x300/50	FRKr (G3) 600x350/50	FRKr (G3) 700x400/50
Нагреватель водяной	WHR 600x300-2	WHR 600x350-2	WHR 700x400-2
Нагреватель электрический	EHR 600x300-15	EHR 600x350-22,5	EHR 700x400-30
Вентилятор (вариант 1)	TORNADO 600x300-28x1,1-2	TORNADO 600x350-31x1,5-2	TORNADO 700x400-31x1,1-2
Вентилятор (вариант 2)	-	-	TORNADO 700x400-35x3,0-2

Компоненты завесы	R 800x500-T	R 900x500-T	R 1000x500-T
Решетка входная	G 800x500	G 900x500	G 1000x500
Фильтр-бокс (корпус)	FBR-K 800x500	FBR-K 900x500	FBR-K 1000x500
Фильтр кассетный (вставка)	FRKr (G3) 800x500/50	FRKr (G3) 900x500/50	FRKr (G3) 1000x500/50
Нагреватель водяной	WHR 800x500-2	WHR 900x500-2	WHR 1000x500-2
Нагреватель электрический	EHR 800x500-30	EHR 900x500-30	EHR 1000x500-45
Вентилятор (вариант 1)	TORNADO 800x500-35x3,0-2	TORNADO 900x500-40x5,5-2	TORNADO 1000x500-45x5,5-2
Вентилятор (вариант 2)	-	-	TORNADO 1000x500-45x7,5-2

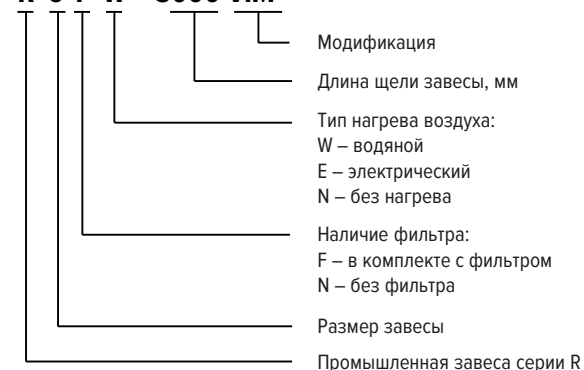
Размеры и количество щелевых секций (размер L1):

Исполнение	Суммарная длина щелевых секций, мм	Количество щелевых секций, шт.	
		Длиной 1000 мм	Длиной 1250 мм
В комплекте с вентилятором RFD VIM или TORNADO	2000	2	0
	2250	1	1
	2500	0	2
	3000	3	0
	3250	2	1
	3500	1	2
	3750	0	3
	4000	4	0
	4250	3	1
	4500	2	2
В комплекте с вентилятором TORNADO	4750	1	3
	5000	0	4
	5250	4	1
	5500	3	2
	5750	2	3
	6000	1	4

## Расшифровка обозначения

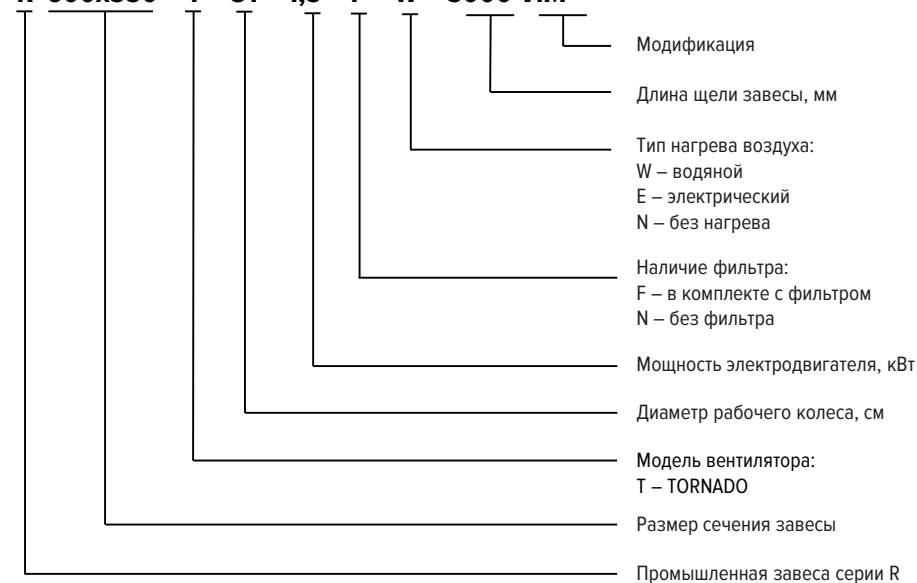
Завесы с вентилятором RFD VIM:

### R 6 F W – 3000 VIM



Завесы с вентилятором TORNADO:

### R 600x350 – T – 31 – 1,5 – F – W – 3000 VIM



## Реализация

Устройства реализуются через специализированные и розничные торговые организации.

## Ответственность производителя

Компания SHUFT не несет ответственности за повреждения, вызванные изделием при следующих условиях:

- Неправильный монтаж, эксплуатация или техническое обслуживание изделия.
- При ремонте изделия использованы неоригинальные запчасти.
- Изделие эксплуатируется с использованием неоригинальных принадлежностей.
- Изделие эксплуатируется без защиты электродвигателя.

## Характеристики

### Технические и массогабаритные показатели завес

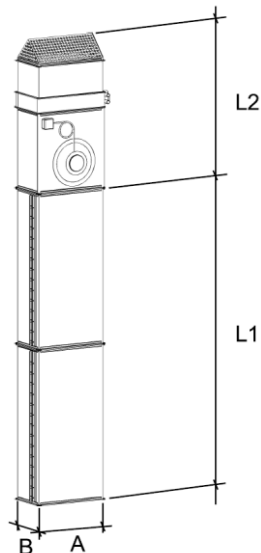
#### 1. Завесы с водяным нагревателем

- Дальность действия: **2...4 м**
- Степень защиты: **IPX4**
- Класс фильтрации\*: **G3 (EU3)**
- Теплоноситель: **вода или незамерзающие смеси**
- Макс. температура теплоносителя: **150 °C**
- Макс. допустимое давление воды: **1,6 МПа**

#### Завесы с вентилятором RFD VIM:

Параметр	R6 F W VIM	R7 F W VIM	R8 F W VIM	R10 F W VIM
Длина щели (L1), мм	2000...5000 с шагом 250 **			
Ширина сечения (А), мм	600	700	800	1000
Глубина сечения (В), мм	350	400	500	500
Высота входного участка завесы (L2), мм	1318	1423	1573	1673

L1, м	Общая масса агрегата***, кг			
	R6 W	R7 W	R8 W	R10 W
3,0	108	138	178	221
3,5	116	147	188	235
4,0	124	156	199	248
4,5	132	165	210	261



#### Завесы с вентилятором TORNADO:

Параметр	R 600x300-T-F-W	R 600x350-T-F-W	R 700x400-T-F-W	R 800x500-T-F-W	R 900x500-T-F-W	R 1000x500-T-F-W
Длина щели (L1), мм	2000...6000 с шагом 250**					
Ширина сечения (А), мм	600	600	700	800	900	1000
Глубина сечения (В), мм	300	350	400	500	500	500
Высота входного участка завесы (L2), мм	1163	1163	1313	1363	1363	1413

L1, м	Общая масса агрегата***, кг							
	R 600x300-W	R 600x350-W	R 700x400-W****		R 800x500-W	R 900x500-W	R 1000x500-W****	
3,0	107	122	135	153	187	208	227	242
3,5	115	130	144	162	197	220	241	255
4,0	122	138	153	171	208	232	254	268
4,5	130	146	162	180	219	244	267	282

\* Под заказ возможна поставка завес без секции фильтра.

\*\* Кроме 2750 мм.

\*\*\* Отклонение ±5%.

\*\*\*\* Масса указана для двух моделей вентиляторов.

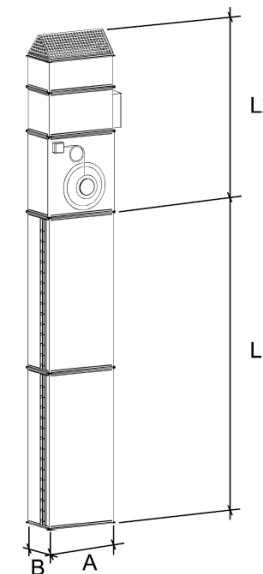
#### 2. Завесы с электрическим нагревателем

- Дальность действия: **2...4 м**
- Степень защиты: **IPX4**
- Класс фильтрации\*: **G3 (EU3)**

#### Завесы с вентилятором RFD VIM:

Параметр	R6 F W VIM	R7 F W VIM	R8 F W VIM	R10 F W VIM
Длина щели (L1), мм	2000...5000 с шагом 250 **			
Ширина сечения (А), мм	600	700	800	1000
Глубина сечения (В), мм	350	400	500	500
Мощность электронагревателя, кВт	22,5	30	30	45
Высота входного участка завесы (L2), мм	1544	1649	1929	2029

L1, м	Общая масса агрегата***, кг			
	R6 E	R7 E	R8 E	R10 E
3,0	119	153	195	247
3,5	127	162	206	260
4,0	135	172	217	273
4,5	143	181	227	286



#### Завесы с вентилятором TORNADO:

Параметр	R 600x300-T-F-E	R 600x350-T-F-E	R 700x400-T-F-E	R 800x500-T-F-E	R 900x500-T-F-E	R 1000x500-T-F-E
Длина щели (L1), мм	2000...6000 с шагом 250**					
Ширина сечения (А), мм	600	600	700	800	900	1000
Глубина сечения (В), мм	300	350	400	500	500	500
Мощность электронагревателя, кВт	15	22,5	30	30	30	45
Высота входного участка завесы (L2), мм	1389	1389	1539	1719	1719	1769

L1, м	Общая масса агрегата***, кг							
	R 600x300-E	R 600x350-E	R 700x400-E****		R 800x500-E	R 900x500-E	R 1000x500-E****	
3,0	115	134	150	168	204	234	253	267
3,5	123	142	159	177	215	246	266	280
4,0	130	150	169	187	226	258	279	294
4,5	138	158	178	196	236	270	292	307

\* Под заказ возможна поставка завес без секции фильтра.

\*\* Кроме 2750 мм.

\*\*\* Отклонение ±5%.

\*\*\*\* Масса указана для двух моделей вентиляторов.

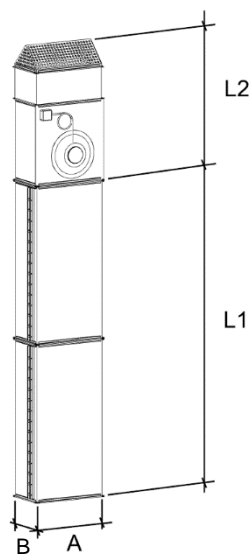
### 3. Завесы без нагревателя

- Дальность действия: **2...4 м**
- Степень защиты: **IPX4**
- Класс фильтрации\*: **G3 (EU3)**

#### Завесы с вентилятором RFD VIM:

Параметр	R6 F W VIM	R7 F W VIM	R8 F W VIM	R10 F W VIM
Длина щели (L1), мм	2000...5000 с шагом 250 **			
Ширина сечения (А), мм	600	700	800	1000
Глубина сечения (В), мм	350	400	500	500
Высота входного участка завесы (L2), мм	1168	1273	1423	1523

L1, м	Общая масса агрегата***, кг			
	R6 N	R7 N	R8 N	R10 N
3,0	99	127	164	205
3,5	107	136	174	218
4,0	115	145	185	232
4,5	123	155	196	245



#### Завесы с вентилятором TORNADO:

Параметр	R 600x300-T-F-N	R 600x350-T-F-N	R 700x400-T-F-N	R 800x500-T-F-N	R 900x500-T-F-N	R 1000x500-T-F-N
Длина щели (L1), мм	2000...6000 с шагом 250**					
Ширина сечения (А), мм	600	600	700	800	900	1000
Глубина сечения (В), мм	300	350	400	500	500	500
Высота входного участка завесы (L2), мм	1013	1013	1163	1213	1213	1263

L1, м	Общая масса агрегата***, кг							
	R 600x300-N	R 600x350-N	R 700x400-N****		R 800x500-N	R 900x500-N	R 1000x500-N****	
3,0	99	113	124	142	173	193	211	226
3,5	107	121	133	151	183	205	224	239
4,0	114	129	142	160	194	217	238	252
4,5	122	137	151	169	205	229	251	265

\* Под заказ возможна поставка завес без секции фильтра.

\*\* Кроме 2750 мм

\*\*\* Отклонение ±5%.

\*\*\*\* Масса указана для двух моделей вентиляторов.

## Технические характеристики вентиляторов

Параметр	RFD 600x350-4 VIM	RFD 700x400-4 VIM	RFD 800x500-4 VIM	RFD 1000x500-6M VIM
Макс. расход воздуха, м³/ч	4800	6000	6400	9000
Электропитание (ΔУ), В/В /ф/Гц	230/400 /3/50			
Макс. рабочий ток (ΔУ), А	6,4/3,7	10,2/5,9	13,9/8,0	10,4/6,0
Электропотребление, кВт	2,18	3,5	4,8	3,5
Частота вращения, об/мин	1370	1340	1400	930
L <sub>вд</sub> общ. вх./вых./окр. / L <sub>рв</sub> к окр. на расстоянии 3 м, дБ(А)	80/84/68/50	83/88/75/57	85/90/75/57	77/81/67/50
Температура перемещаемого воздуха, °С	-30...+60			
Лопатки рабочего колеса загнуты	Вперед			
Материал рабочего колеса	Металл			
Степень защиты	IP44	IP54	IP54	IP54
Рекомендуемый регулятор скорости	Преобразователь частоты VEDA Drive VF-51 2,2 кВт (380В, 3ф), АВА00007	Преобразователь частоты VEDA Drive VF-51 4 кВт (380В, 3ф), АВА00008	Преобразователь частоты VEDA Drive VF-51 4 кВт (380В, 3ф), АВА00008	Преобразователь частоты VEDA Drive VF-51 4 кВт (380В, 3ф), АВА00008

Параметр	TORNADO 600x300-28x1,1-2	TORNADO 600x350-31x1,5-2	TORNADO 700x400-31x1,1-2	TORNADO 700x400-35x3,0-2
Макс. расход воздуха, м³/ч	3000	4750	4250	7580
Электропитание, В/ф/Гц	380/3/50			
Ток статора при 380 В, А	2,63	3,27	2,63	6,35
Электропотребление, кВт	1,1	1,5	1,1	3,0
Диапазон частоты вращения, об/мин	2620-2990	2620-2990	2620-2990	2620-2990
L <sub>вд</sub> общ. вх./вых./окр. / L <sub>рв</sub> к окр. на расстоянии 3 м, дБ(А)	73/79/69/51	83/86/74/57	81/84/73/55	83/87/75/58
Температура перемещаемого воздуха, °С	-40...+40			
Лопатки рабочего колеса загнуты	Назад			
Материал рабочего колеса	Металл			
Степень защиты	IP55			
Рекомендуемый регулятор скорости	Преобразователь частотный VEDA Drive VF-51 0,75 кВт (380В, 3 фазы) АВА00005	Преобразователь частоты VEDA Drive VF-51 1,5 кВт (380 В, 3ф), АВА00006	Преобразователь частотный VEDA Drive VF-51 0,75 кВт (380В,3 фазы) АВА00005	Преобразователь частоты VEDA Drive VF-51 4 кВт (380 В, 3ф), АВА00008

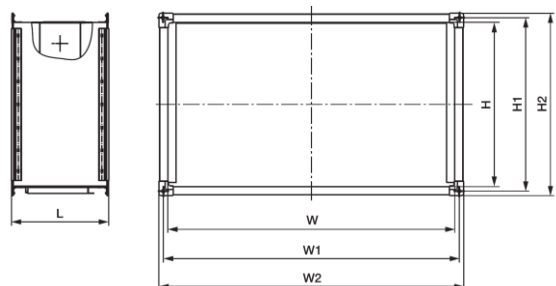
Параметр	TORNADO 800x500-35x3,0-2	TORNADO 900x500-40x5,5-2	TORNADO 1000x500-45x5,5-2	TORNADO 1000x500-45x7,5-2
Макс. расход воздуха, м³/ч	7500	9650	10500	11000
Электропитание, В/ф/Гц	380/3/50			
Ток статора при 380 В, А	6,35	10,8	10,8	14,82
Электропотребление, кВт	3,0	5,5	5,5	7,5
Диапазон частоты вращения, об/мин	2620-2990	2620-2990	2620-2990	2620-2990
L <sub>вд</sub> общ. вх./вых./окр. / L <sub>рв</sub> к окр. на расстоянии 3 м, дБ(А)	84/86/75/58	70/76/72/55	70/76/72/55	90/95/79/61
Температура перемещаемого воздуха, °С	-40...+40			
Лопатки рабочего колеса загнуты	Назад			
Материал рабочего колеса	Металл			
Степень защиты	IP55			
Рекомендуемый регулятор скорости	Преобразователь частоты VEDA Drive VF-51 4 кВт (380 В, 3ф), АВА00008	Преобразователь частотный VEDA Drive VF-51 5,5 кВт (380В,3 фазы) АВА00009	Преобразователь частотный VEDA Drive VF-51 5,5 кВт (380В,3 фазы) АВА00009	Преобразователь частоты VEDA Drive VF-51 7,5 кВт (380 В, 3 ф), АВА00010

## Технические характеристики электрических нагревателей

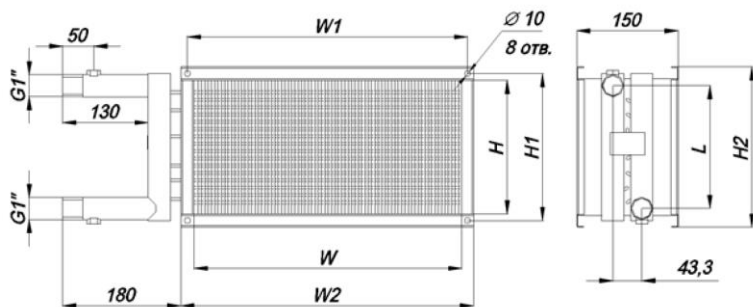
Параметр	EHR 600x300-15	EHR 600x350-22,5	EHR 700x400-30	EHR 800x500-30	EHR 900x500-30	EHR 1000x500-45
Электропитание, В/ф/Гц	400/3/50					
Степень защиты	IP44					
Минимальный расход воздуха, м³/ч	980	1200	1550	2200	2500	2700
Общая мощность, кВт	15	22,5	30	30	30	45
Ступени нагревателя, кВт	7,5+7,5	15+7,5	15+7,5+7,5	15+7,5+7,5	15+7,5+7,5	15+15+7,5+7,5
Потребляемый ток, А	22,8	34,2	45,6	45,6	45,6	68,4
Мощность ТЭНа, кВт	2,5	2,5	2,5	2,5	2,5	2,5

### Примечание.

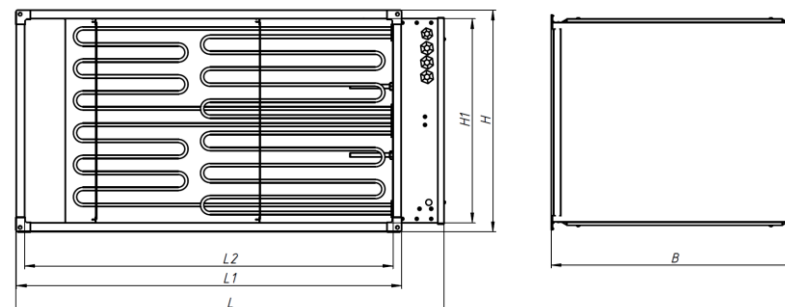
Подробные данные на вентиляторы, водяные и электрические воздушонагреватели смотрите в объединенных эксплуатационных документах на данные изделия.

**Массогабаритные показатели и размеры компонентов завес**
**1. Фильтр**


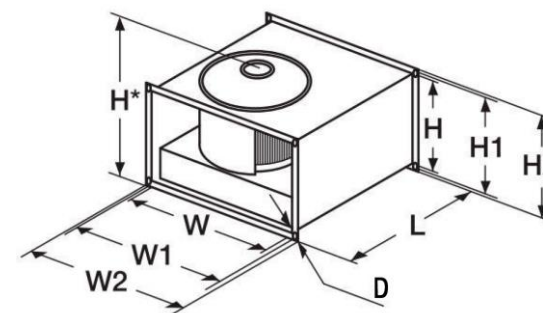
Фильтр-бокс (корпус)	Размеры, мм							Вес, кг
	W	H	W1	H1	W2	H2	L	
FBRr-K 600x300	600	300	620	320	644	344	238	9,3
FBRr-K 600x350	600	350	620	370	644	394	238	9,9
FBRr-K 700x400	700	400	720	420	744	444	238	11,3
FBRr-K 800x500	800	500	820	520	844	544	238	13,2
FBRr-K 900x500	900	500	920	520	944	544	238	14,0
FBRr-K 1000x500	1000	500	1020	520	1044	544	238	15,0

**2. Водяной нагреватель**


Водяной нагреватель	Размеры, мм							Вес, кг
	W	H	W1	H1	W2	H2	L	
WHR 600x300-2	600	300	620	320	640	340	284±3	8,1
WHR 600x350-2	600	350	620	370	640	390	334±3	9,0
WHR 700x400-2	700	400	720	420	740	440	384±3	10,8
WHR 800x500-2	800	500	820	520	840	540	484±3	14,1
WHR 900x500-2	900	500	920	520	940	540	484±3	15,2
WHR 1000x500-2	1000	500	1020	520	1040	540	484±3	16,3

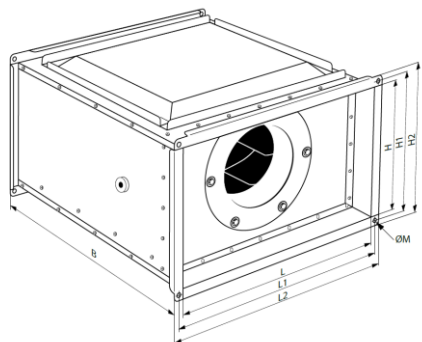
**3. Электрический нагреватель**


Электрический нагреватель	Размеры, мм						Вес, кг
	L	L1	L2	H	H1	B	
EHR-600x300-15	745	640	600	340	300	376	16,1
EHR-600x350-22,5	745	640	600	390	350	376	20,3
EHR-700x400-30	845	740	700	440	400	376	26,4
EHR-800x500-30	945	840	800	540	500	506	31,7
EHR-900x500-30	1045	940	900	540	500	506	41,5
EHR-1000x500-45	1145	1040	1000	540	500	506	41,6

**4. Вентилятор RFD VIM**


Вентилятор	Размеры, мм									Вес, кг
	W	W1	W2	H	H1	H2	H*	L	D	
RFD 600x350-4 VIM	600	622	642	350	372	392	430	705	9	37,5
RFD 700x400-4 VIM	700	722	742	400	422	442	485	785	9	55,2
RFD 800x500-4 VIM	800	822	842	500	522	542	585	885	9	79,3
RFD 1000x500-6M VIM	1000	1022	1042	500	522	542	585	985	9	103,0

## 5. Вентилятор TORNADO



Вентилятор	Размеры, мм								Вес, кг
	L	L1	L2	H	H1	H2	B	M	
TORNADO 600x300-28x1,1-2	600	620	640	300	320	350	550	8,5	40,0
TORNADO 600x350-31x1,5-2	600	620	640	350	370	400	550	8,5	52,0
TORNADO 700x400-31x1,1-2	700	720	740	400	420	450	675	8,5	52,1
TORNADO 700x400-35x3,0-2	700	720	740	400	420	450	675	8,5	70,1
TORNADO 800x500-35x3,0-2	800	820	840	500	520	550	675	8,5	77,5
TORNADO 900x500-40x5,5-2	900	920	960	500	520	560	675	8,5	99,7
TORNADO 1000x500-45x5,5-2	1000	1020	1060	500	520	560	725	8,5	109,0
TORNADO 1000x500-45x7,5-2	1000	1020	1060	500	520	560	725	8,5	123,5

## Монтаж

Монтаж вентиляторов должен производиться в соответствии с требованиями ГОСТ 12.4.021-75 и СП 73.13330.2016, проектной документацией и требованиями настоящего паспорта.

### ! ВНИМАНИЕ!

К работам допускается только квалифицированный персонал. Перед началом работ изучите раздел «Правила безопасности!»

### Перед монтажом оборудования

- Убедитесь, что у вас есть все необходимые компоненты воздушной завесы для монтажа (см. подраздел «Комплектация»).
- Осмотрите упаковку на наличие повреждений при транспортировке и аккуратно извлеките оборудование из упаковки.
- Осмотрите изделие и все компоненты на наличие повреждений, влияющих на его работоспособность или безопасность работы персонала.
- Перед монтажом вентилятора необходимо проверить:
  1. Легко ли вращается рабочее колесо (провернуть рукой).
  2. Затяжку всех болтовых соединений.
  3. Сопротивление изоляции двигателя. Оно должно быть не менее 50 МОм (условия: температура двигателя +25 °С, напряжение измерения – 500 В постоянного тока, продолжительность измерения – 1 минута). Если изоляция имеет недостаточное сопротивление, вероятнее всего электродвигатель отсырел (вентилятор подвергался воздействию воды либо длительное время хранился на открытом воздухе). Просушите его и повторите замер.

### ⚡ ОСТОРОЖНО!

Запрещается использование изделия, имеющего повреждения кабелей питания, электрических соединений или других составляющих изделия.

- Убедитесь, что работоспособность двигателя и производительность вентилятора на месте установки соответствуют ожидаемым показателям.
- Информация на заводской этикетке вентилятора должна соответствовать условиям эксплуатации.
- Оборудование следует устанавливать в помещении, в котором имеется свободное пространство для ввода в эксплуатацию, поиска и устранения неисправностей и технического обслуживания.
- Для обеспечения полной безопасности во время электромонтажа место установки должно быть чистым и сухим.
- Монтажная поверхность должна выдерживать вес изделия.

## Способы монтажа

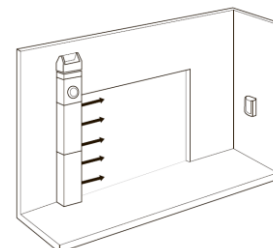


Рис. 2. Вертикальное расположение одной завесы

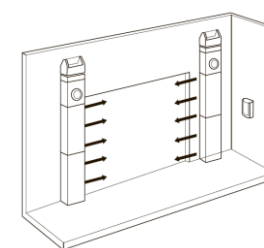


Рис. 3. Вертикальное расположение двух завес

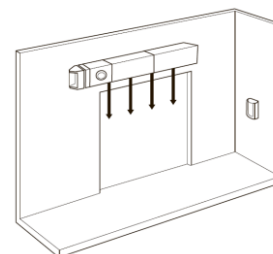


Рис. 4. Горизонтальное расположение одной завесы

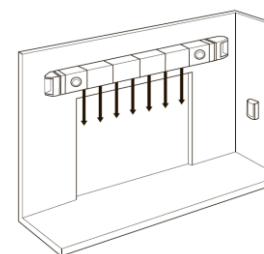


Рис. 5. Горизонтальное расположение двух завес

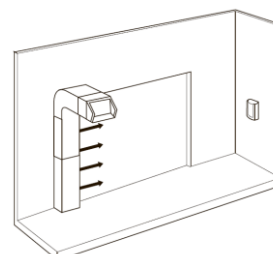


Рис. 6. Вертикальное расположение одной завесы с отводом нагнетающего блока назад\*

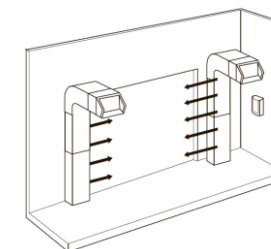


Рис. 7. Вертикальное расположение двух завес с отводом нагнетающих блоков назад\*

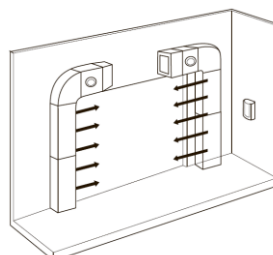


Рис. 8. Вертикальное расположение двух завес с отводом нагнетающих блоков вбок\*

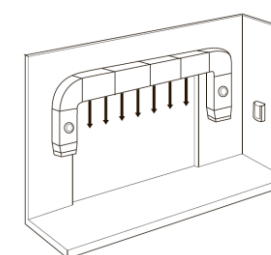


Рис. 9. Горизонтальное расположение двух завес с отводом нагнетающих блоков вниз\*

\*Угловой отвод поставляется на заказ и может быть изготовлен с поворотом по меньшей или большей стороне.

## Общие правила монтажа

### ! ВНИМАНИЕ!

- Воздушные завесы поставляются в разобранном виде.
- Воздушные завесы устанавливаются ВНУТРИ ПОМЕЩЕНИЯ.
- Изделия монтируются в сухих помещениях (без конденсации) в горизонтальном или вертикальном положении.
- Если в составе завесы есть водяной воздухонагреватель, то располагать его нужно так, чтобы обеспечить обезвоздушивание.
- Позаботьтесь о том, чтобы внутрь устройства и принадлежностей во время монтажа или хранения на месте проведения работ не попадала вода и другие посторонние примеси.

1. Подготовьте крепёжные детали для монтажа завесы (не входят в комплект поставки).
2. Щель выброса воздуха необходимо располагать как можно ближе к стене защищаемого проёма. Край корпуса щелевой секции рекомендуется располагать на удалении 100-150 мм от края проёма внутрь помещения.
3. Сборка входного участка завесы должна производиться в соответствии с исполнением завесы. При этом необходимо учитывать направление потока воздуха в каждом элементе.
4. При соединении компонентов завесы между собой используйте крепежные элементы: болты М8, гайки, шайбы «гровер». Для более герметичного соединения используйте скобочный зажим на фланцы с длиной стороны более 400 мм, с шагом 200-300 мм.
5. Места соединения фланцев необходимо герметизировать специальной уплотняющей резиной, герметиком, или другим герметизирующим материалом. Соединения элементов входного участка завесы рекомендуется герметизировать межфланцевой уплотнительной лентой для возможности их простого разъема при обслуживании и ремонте. Уплотнительная лента после монтажа не должна выступать внутрь завесы.

### Примечание.

Крепежные элементы и уплотнительные материалы в комплект поставки не входят.

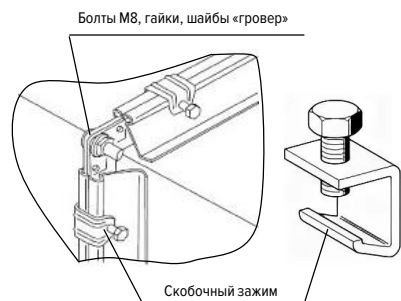


Рис. 10. Соединение компонентов завесы

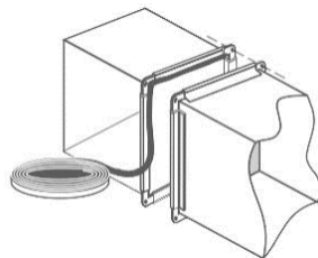


Рис. 11. Уплотнение соединения

6. При монтаже завесы **в горизонтальном положении** (над проемом) её элементы должны быть равномерно подвешены на траверсах или балках, стандартно использующихся для монтажа воздухопроводов в вентиляционных системах зданий. Крепление завесы к несущим конструкциям здания должно выдерживать её двукратный вес.

### ! ВНИМАНИЕ!

Не допускается подвешивать элементы завесы за соединительные болты фланцев.

7. Монтаж завесы **в вертикальном положении** (сбоку от проема) должен осуществляться с опорой на нижнюю часть и фиксацией «столба» конструкции к вертикальным элементам конструкции здания для предотвращения опрокидывания любым удобным способом.
8. Для уменьшения шума и вибраций при работе завесы рекомендуется подкладывать резиновые прокладки под траверсы или устанавливать виброизоляторы в местах подвеса.

## Особенности монтажа компонентов завесы

### Воздухонагреватель водяной

1. Для удобства демонтажа теплообменника при ремонте и обслуживании необходимо предусмотреть разъёмные присоединения и запорные вентили на входе и выходе из него.
2. Воздухонагреватели могут работать в любом положении, в котором обеспечивается возможность отвода воздуха.
3. Воздухонагреватели можно монтировать без индивидуального подвеса, но недопустимо нагружать его конструкцию весом присоединяемых компонентов и трубопроводов теплоносителя.
4. При использовании смесительных узлов для управления производительностью воздухонагревателя они присоединяются непосредственно к патрубкам коллекторов теплообменника. При этом смесительный узел должен иметь индивидуальное крепление.
5. Для предотвращения засорения воздухонагревателя необходимо предусмотреть предварительную очистку входящего в него воздуха и теплоносителя фильтрами.
6. Подключение трубопроводов теплоносителя производится по противоточной схеме.

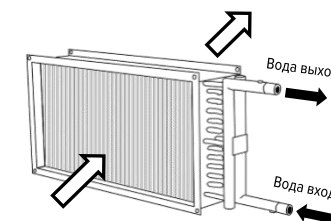


Рис. 12. Противоточное подключение

**! ВНИМАНИЕ!**

При присоединении трубопроводов теплоносителя недопустима передача усилия затяжки резьбовых соединений на коллекторы теплообменника.

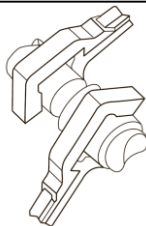


Рис. 13. Предупреждение передачи усилия затяжки на коллекторы теплообменника

Схемы подключения водяного нагревателя:

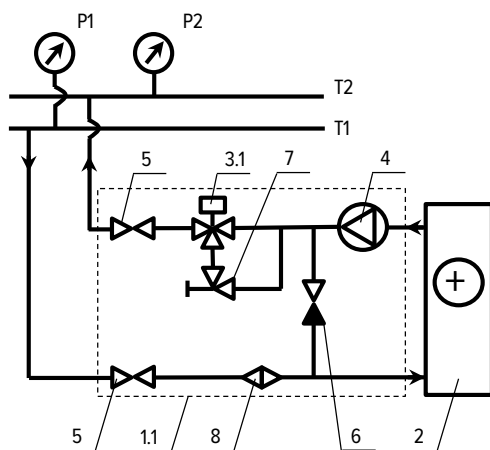


Рис. 14. Рекомендуемая схема подключения с 3-ходовым регулирующим клапаном и насосом.

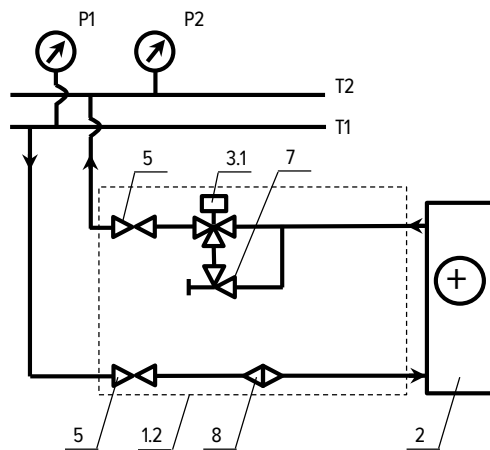


Рис. 15. Схема подключения с 3-ходовым регулирующим клапаном без насоса.

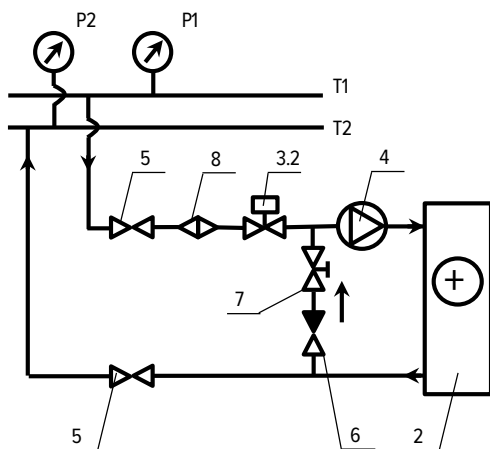


Рис. 16. Возможная схема подключения с 2-ходовым регулирующим клапаном и насосом.

T1, T2 – температуры теплоносителя в подающей и обратной магистрали сети теплоснабжения  
 P1, P2 – термоманометры (опция)  
 1.1 – смесительный узел SHUFT MST H Kv  
 1.2 – смесительный узел SHUFT MST Eco Kv  
 2 – водяной нагреватель  
 3.1 – регулирующий 3-ходовой клапан с электроприводом  
 3.2 – регулирующий 2-ходовой клапан с электроприводом  
 4 – циркуляционный насос  
 5 – отсечной шаровой кран  
 6 – обратный клапан  
 7 – балансировочный вентиль  
 8 – фильтр грубой очистки

**Воздухонагреватель электрический**

1. Корпус воздухонагревателя при монтаже может быть установлен в любом положении, за исключением нижнего расположения отсека электромонтажа (узла подключения).
2. При монтаже нагревателя учитывайте направление потока воздуха, указанного стрелкой на корпусе.
3. Рекомендуется оснастить воздухонагреватель индивидуальным подвесом.

**Вентилятор**

Располагать вентилятор разрешается на индивидуальном креплении в любом положении таким образом, чтобы был обеспечен сервисный доступ к съемной крышке корпуса.

**Фильтр**

1. Корпус фильтра может монтироваться в любом удобном положении с учетом направления потока воздуха и возможности установки фильтрующей вставки при замене и обслуживании.
2. Фильтрующая вставка устанавливается в корпус по направляющим планкам через легкоъемную панель, закрепленную винтами, в любом положении с учетом направления потока воздуха. Дополнительной герметизации не требуется.

**Щелевые секции, заборная решетка и донная заглушка**

1. Корпуса щелевых секций особенностей монтажа не имеют.
2. Заборная решетка устанавливается без дополнительной герметизации фланца.
3. Донная заглушка должна герметизироваться по примыкающему к фланцу периметру.

## Подключение к электрической сети

### ! ВНИМАНИЕ!

- Компания SHUFT не несет ответственности за проблемы, вызванные самостоятельными несанкционированными модификациями электросистемы.
- Подключение оборудования к электрической сети должен проводить **квалифицированный персонал**, учитывая данную инструкцию и технику безопасности.
- Подключение электропитания должно проводиться соответствующими инструментами согласно соответствующей схеме соединений.
- Кабели и провода необходимо прокладывать без излишнего натяжения, не подвергая клеммную коробку вентилятора дополнительной нагрузке.
- Подключаемые кабели должны быть уложены в гофро-рукав и надежно закреплены на несущих элементах конструкций.
- Подключение и эксплуатация компонентов завесы осуществляется в соответствии с правилами устройства электроустановок (ПУЭ).

### ⚡ ОСТОРОЖНО!

При выполнении работ, помните об опасности поражения электрическим током (в том числе статическим электричеством). Вероятность травмирования существует даже после прекращения подачи напряжения. Всегда перед началом работ измеряйте напряжение и убедитесь в наличии заземления!

## Перед подключением к электрической сети

- Проверьте соответствие электрической сети данным, указанным на устройстве.
- Проверьте электрические провода и соединения на соответствие требованиям электробезопасности.
- Проверьте направление движения воздуха.
- При подключении к электрической сети окружающая среда должна быть чистой и сухой.
- Схема электрического подключения, поставляемая в комплекте с изделием, должна соответствовать расположению клемм в изделии.
- Осмотрите компоненты завесы и убедитесь в отсутствии внутри них посторонних предметов.
- Заземлите корпус вентилятора, электродвигатель и электрический воздухонагреватель. После монтажа все компоненты завесы должны составлять замкнутую электрическую цепь.

### ! ВНИМАНИЕ!

- Подключение заземления является обязательным!
- Заземление необходимо выполнять до подключения устройства к сети!

## Подключение к источнику питания

### 1. Вентилятор

- Для подключения к электрической сети в вентиляторах RFD VIM используются винтовые клеммы, расположенные в клеммной коробке. Чтобы не подвергать контактные болты и клеммную панель дополнительной нагрузке, подведите кабель электропитания без натяжения и надёжно закрепите его в клеммной коробке.

Электродвигатель оснащен встроенными термоконтактами (на схемах - ТК), размыкающийся при аварийном перегреве



Рис. 17. Вентилятор RFD VIM. Проводка электрического кабеля.

электродвигателя, который в обязательном порядке должен быть подключен к управляющему блоку, регулятору оборотов или защитному реле, которые должны исключать самопроизвольный повторный пуск до обнаружения и устранения причин срабатывания термоконтакта.

- В вентиляторах TORNADO кабель электропитания проводится через зажимной сальник на корпусе в коробку электродвигателя. Кабели необходимо уложить внутри и снаружи корпуса вентилятора в гофро-рукаве и надежно закрепить на несущих конструкциях.

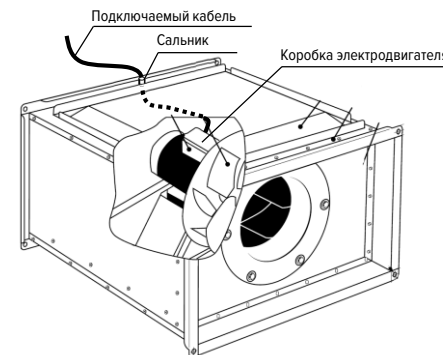


Рис. 18. Вентилятор TORNADO. Проводка электрического кабеля.

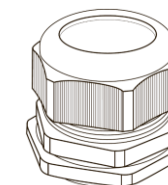


Рис. 19. Сальник

**Общие требования:**

- Кабель электропитания должен соответствовать мощности вентилятора. Кабель электропитания и защитный автоматический выключатель подбираются по требованиям общих нормативных документов (ПУЭ, ГОСТ и СНиП).
- Автоматический выключатель подбирается так, чтобы его ток срабатывания был в 1,5 раза больше максимального тока устройства.
- Подключите электродвигатель к электрической сети согласно схемы электрических соединений, прилагаемую к изделию и указанную в данном документе.
- Проверьте наличие заземления корпуса вентилятора и электродвигателя.

**2. Электрический воздушонагреватель**

- Подключения к электрической сети производится через электрический шкаф, который находится на корпусе нагревателя, согласно прилагаемой схемы.
- Подключаемые кабели должны соответствовать мощности нагревателя.
- Автоматический выключатель должен соответствовать мощности и номинальному потребляемому току нагревателя.

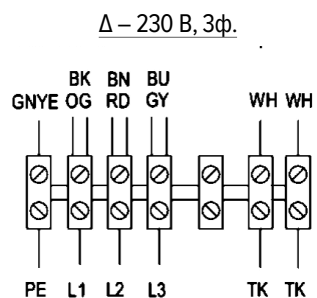
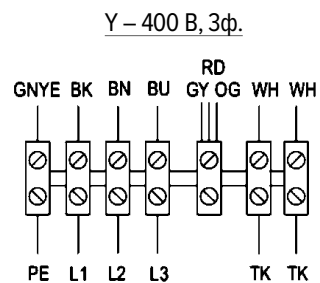
**! ВНИМАНИЕ!**

- Запрещается эксплуатация вентилятора и электрического воздушонагревателя без использования пусковой и защитной аппаратуры.
- Производитель не несёт ответственности за выход вентилятора и электрического воздушонагревателя из строя в следующих случаях:
  - ✓ отсутствие пусковой и защитной аппаратуры;
  - ✓ неправильное подключение пусковой и защитной аппаратуры;
  - ✓ неверная настройка пусковой и защитной аппаратуры.

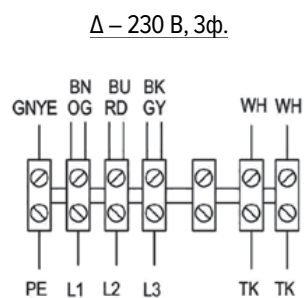
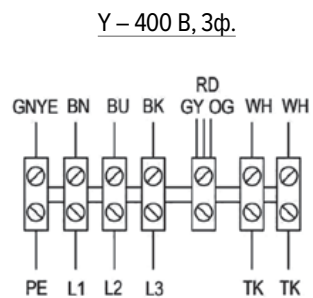
**Схемы электрических соединений**

## 1. Вентиляторы

RFD 600x350-4 VIM



RFD 700x400-4 VIM; RFD 800x500-4 VIM; RFD 1000x500-6M VIM



Обозначение на схеме	Цвет провода	Обозначение на схеме	Наименование
GNYE	Желто-зеленый	RD	Красный
BN	Коричневый	GY	Серый
BU	Голубой	PE	Заземление
BK	Черный	L1, L2, L3	Фаза
WH	Белый	TK	Термоконтакт
OG	Оранжевый		

Рис. 20. Схемы электрических соединений вентиляторов RFD VIM

## TORNADO

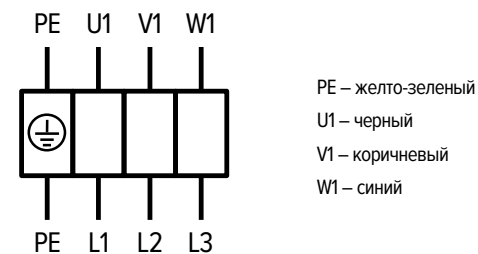


Рис. 21. Схема электрических соединений вентиляторов TORNADO

## 2. Электрические воздушонагреватели

15 кВт

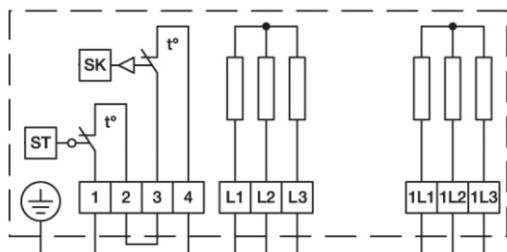


Рис. 22. Электрическое подключение нагревателя на 15 кВт

22,5 кВт

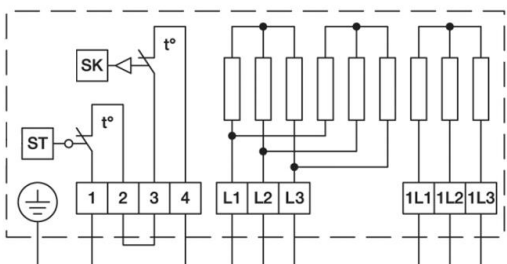


Рис. 23. Электрическое подключение нагревателя на 22,5 кВт

30 кВт

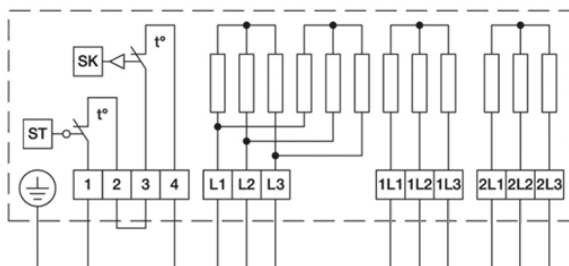


Рис. 24. Электрическое подключение нагревателя на 30 кВт

45 кВт

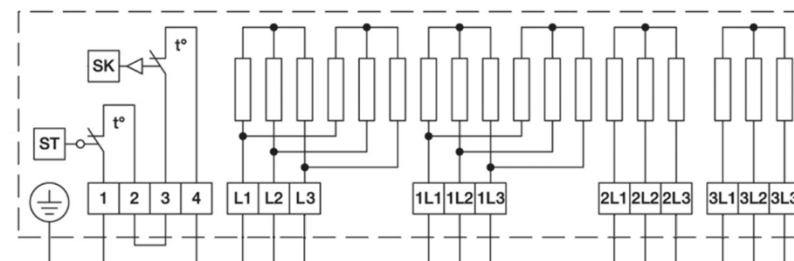


Рис. 25. Электрическое подключение нагревателя на 45 кВт

L, L1-3, 1-3L1-3 – фаза

N – нейтраль

Входит в состав нагревателя:

SK – автоматическая защита

ST – защита с ручным включением

Приобретается отдельно:

K – контакт реле вентилятора

FU – плавкий предохранитель

 KM<sub>1</sub>, KM<sub>2</sub> – контактор

PH – регулятор нагрева

 QF<sub>1</sub>, QF<sub>2</sub> – автоматический выключатель

**Защита электродвигателя**

В электродвигатели вентиляторов RFD VIM встроены защитные термореле. Электродвигатели вентиляторов TORNADO штатно не комплектуется тепловой защитой.

**! ВНИМАНИЕ!**

- Защитные термореле вентиляторов RFD VIM необходимо обязательно подключить к внешнему защитному устройству или регулятору скорости с возможностью подключения термореле.
- Необходимо обеспечить тепловую защиту вентиляторов TORNADO с помощью преобразователя частоты, которым вентилятор должен быть укомплектован в обязательном порядке.
- В случае аварийной остановки вентилятора самопроизвольный повторный пуск должен быть исключен до обнаружения и устранения причины срабатывания термозащиты.

Необходимо предотвращать запуск перегретого электродвигателя и ожидать его охлаждения для автоматического или ручного повторного запуска.

**! ВНИМАНИЕ!**

Вентиляторы рассчитаны на непрерывную эксплуатацию. Система управления не должна допускать экстремальные режимы переключений!

## Подбор систем управления и автоматики

### Завесы с водяным нагревателем

Функционал щита управления: вентилятор 3ф до 4,0/7,5кВт; прямой пуск/внешний преобразователь частоты; управление насосом 1ф/220В; защита от замерзания водяного нагревателя; контроль загрязнения фильтра; отключение по пожарной сигнализации.

**Вариант 1:** Щит управления на релейной схеме. Работа по комнатному термостату, концевому выключателю или вручную с переключателя. Привод на смесительном узле 220В, открыто/закрыто.

Наименование	Модель завесы						Кол-во
	R 600x300-T-F-W	R6 F W, R 600x350-T-F-W	R7 F W, R 700x400-T-F-W	R8 F W, R 800x500-T-F-W	R 900x500-T-F-W,	R10 F W, R 1000x500-T-F-W	
Вариант 1: Щит управления завесой (IP65) в комплекте с комнатным термостатом WPF15-ROOM	BM 24-W-SM340-RK-ECO			BM 24-W-SM375-RK-ECO			1
Вариант 2: Щит управления двумя завесами (IP65) в комплекте с комнатным термостатом	BM (24-W-SM340-RK-ECO)x2			BM (24-W-SM375-RK-ECO)x2			1
Реле температуры (для защиты от замерзания нагревателя) ***	SHUFT TS-3-KP (3 метра)						1(2*)
Термостат контактный (для защиты от замерзания нагревателя)	SHUFT BRC-S (5610)						1(2*)
Смесительный узел **	SHUFT MST H Kv / MST ECO Kv						1(2*)
Реле давления дифференциальное ***	SHUFT PS-500						1(2*)
Выключатель концевой***	ВП19М						1(1*)
Регулятор скорости вентилятора	Рекомендуемые регуляторы скорости для вентиляторов RFD*** и TORNADO см. в разделе «Технические характеристики вентиляторов».						1(2*)

\* – При управлении двумя завесами

\*\* – Для подбора смесительного узла обратитесь к поставщику оборудования.

\*\*\* – Необязательная опция

### 1. Управление одной завесой

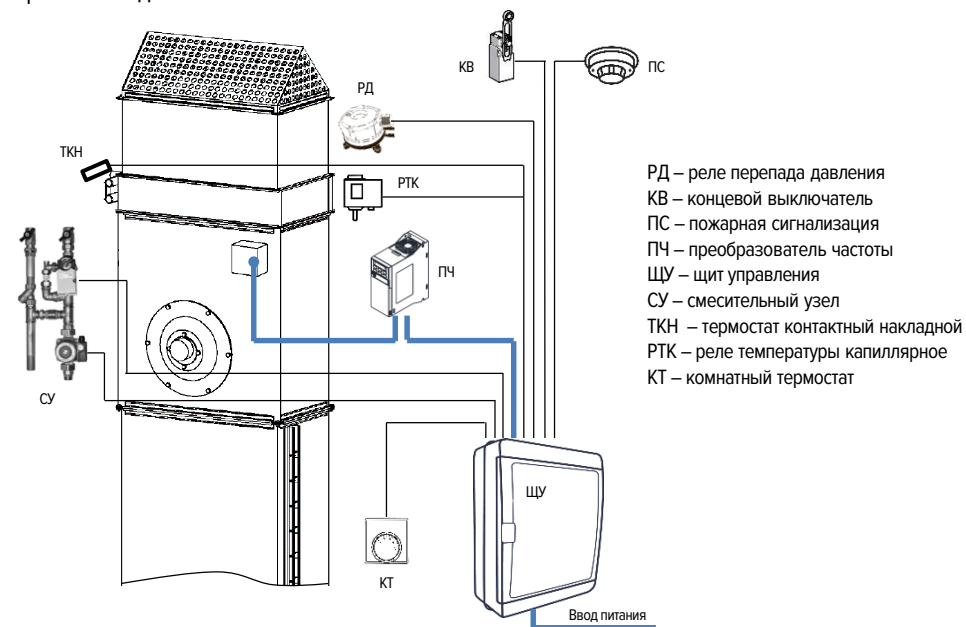


Рис. 26. Функциональная схема. Управление одной завесой с водяным нагревателем.

### 2. Управление двумя завесами

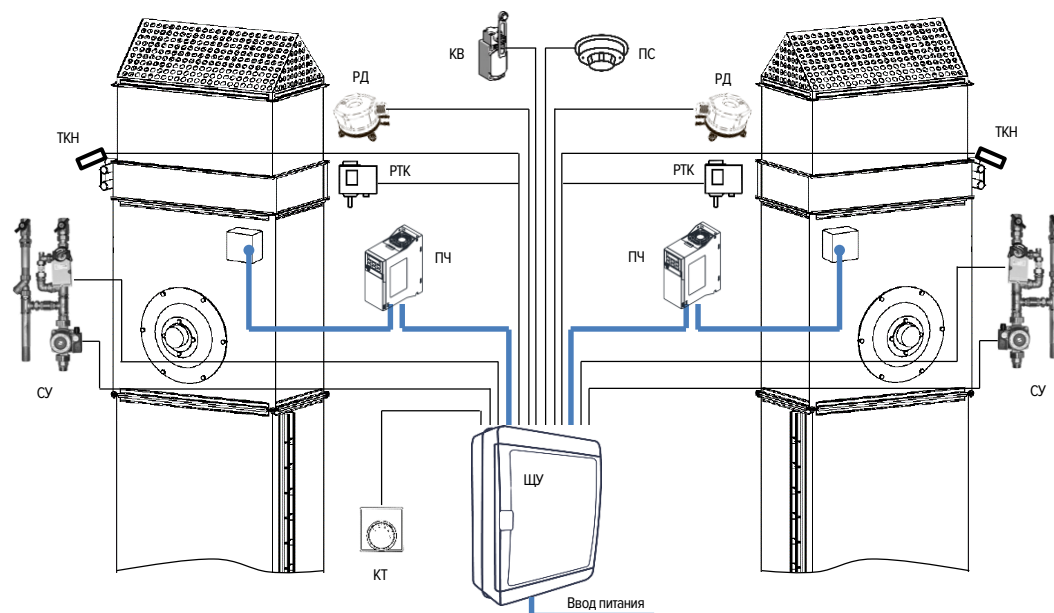


Рис. 27. Функциональная схема. Управление двумя завесами с водяными нагревателями.

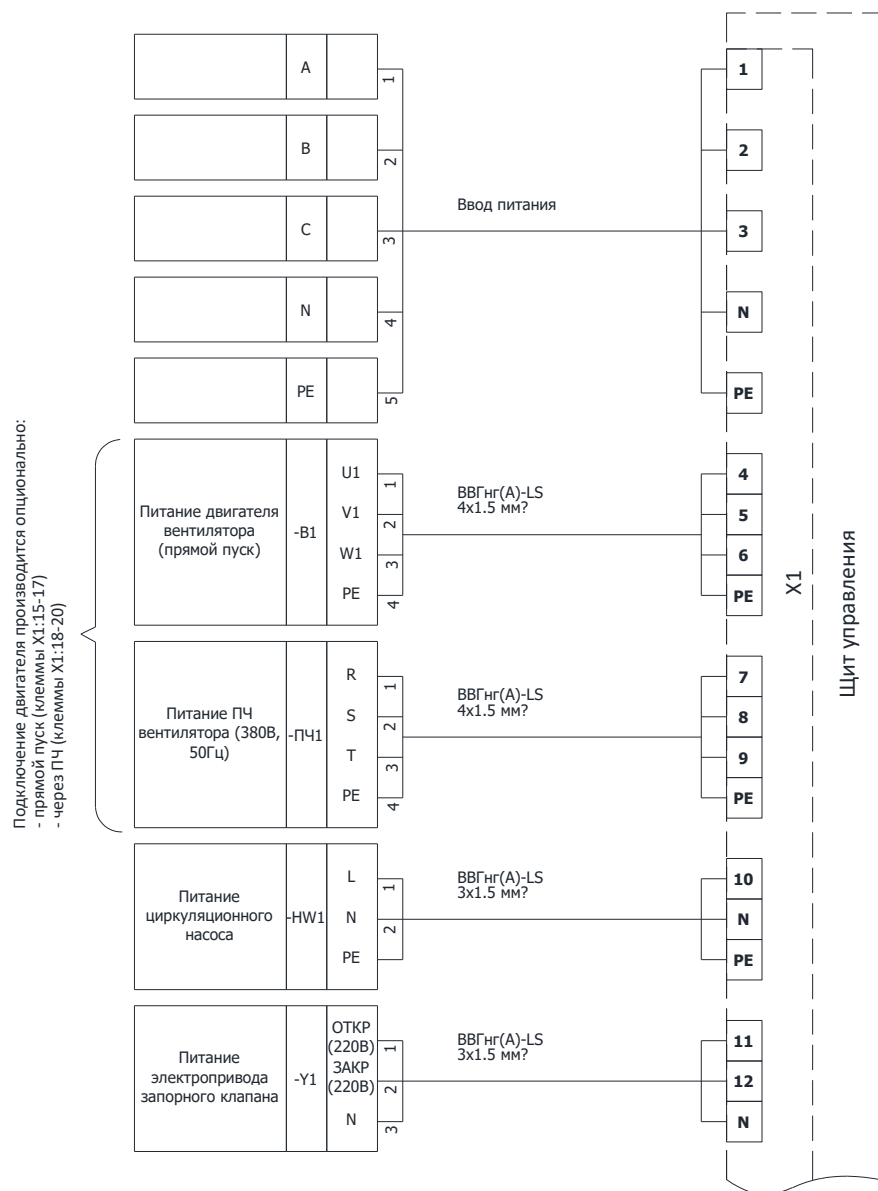


Рис. 28. Схема внешних подключений BM 24-W-SM340-RK-ECO, BM 24-W-SM375-RK-ECO. Часть 1.

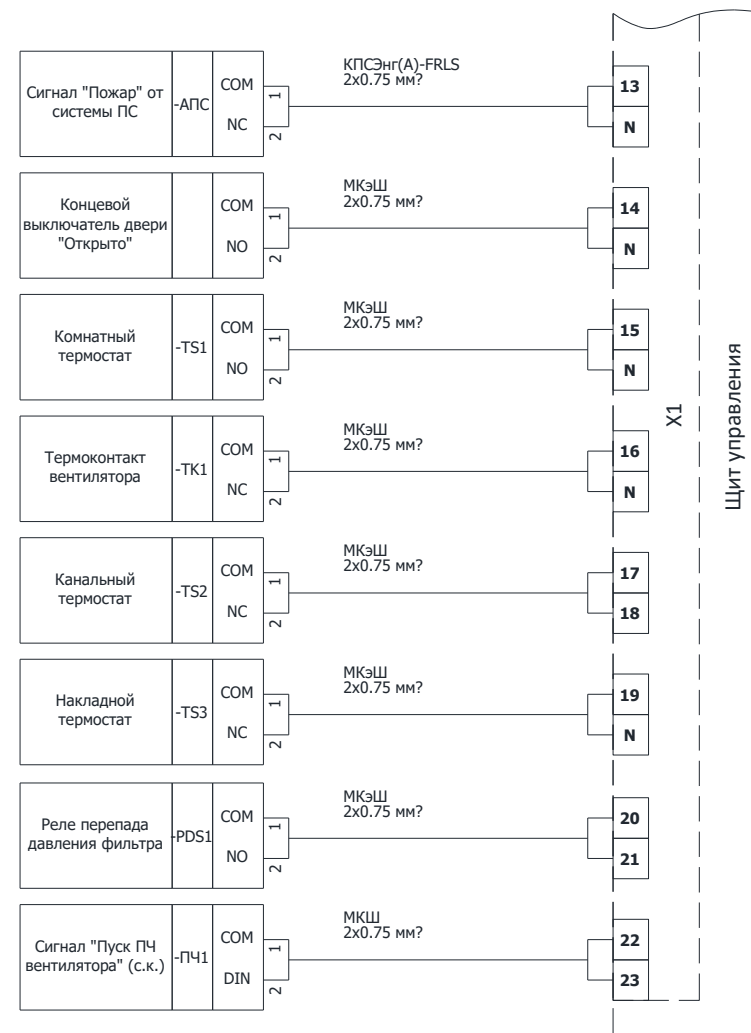


Рис. 29. Схема внешних подключений BM 24-W-SM340-RK-ECO, BM 24-W-SM375-RK-ECO. Часть 2.

**Вариант 2:** Щит управления с контроллером M300. Работа по комнатному датчику температуры или по концевому выключателю. RS485 (ModBus RTU). Привод на смесительном узле 220В, открыто/закрыто или 24В, 0-10В.

Наименование	Модель завесы						Кол-во
	R 600x300-T-F-W	R6 F W, R 600x350-T-F-W	R7 F W, R 700x400-T-F-W	R8 F W, R 800x500-T-F-W	R 900x500-T-F-W,	R10 F W, R 1000x500-T-F-W	
Вариант 1: Щит управления завесой (IP65)	BM 24-W-SM340-RK-OPT1			BM 24-W-SM375-RK-OPT1			1
Вариант 2: Щит управления двумя завесами (IP65)	BM (24-W-SM340-RK-OPT1)x2			BM (24-W-SM375-RK-OPT1)x2			1
Датчик температуры комнатный **	SHUFT RTF1-NTC10K						1(1*)
Реле температуры (для защиты от замерзания нагревателя) ***	SHUFT TS-3-KP (3 метра)						1(2*)
Датчик температуры с хомутом накладной (для защиты от замерзания нагревателя)	SHUFT ALTF1-NTC10K						1(2*)
Смесительный узел ****	SHUFT MST H Kv / MST ECO Kv / MST						1(2*)
Реле давления дифференциальное ***	SHUFT PS-500						1(2*)
Выключатель концевой***	ВП19М						1(1*)
Регулятор скорости вентилятора	Рекомендуемые регуляторы скорости для вентиляторов RFD*** и TORNADO см. в разделе «Технические характеристики вентиляторов».						1(2*)

\* – При управлении двумя завесами

\*\* – Вместо комнатного датчика температуры допускается использовать универсальный пульт управления Zentec Z037-5C0 со встроенным датчиком температуры. Для управления двумя завесами используется один пульт управления.

\*\*\* – Необязательная опция

\*\*\*\* – Для подбора смесительного узла обратитесь к поставщику оборудования.

### 1. Управление одной завесой

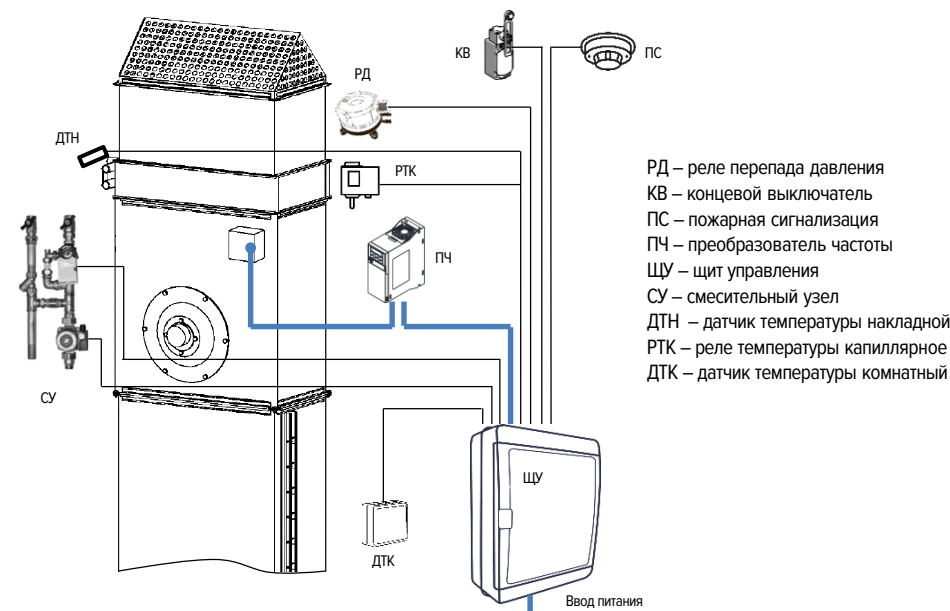


Рис. 30. Функциональная схема. Управление одной завесой с водяным нагревателем.

### 2. Управление двумя завесами

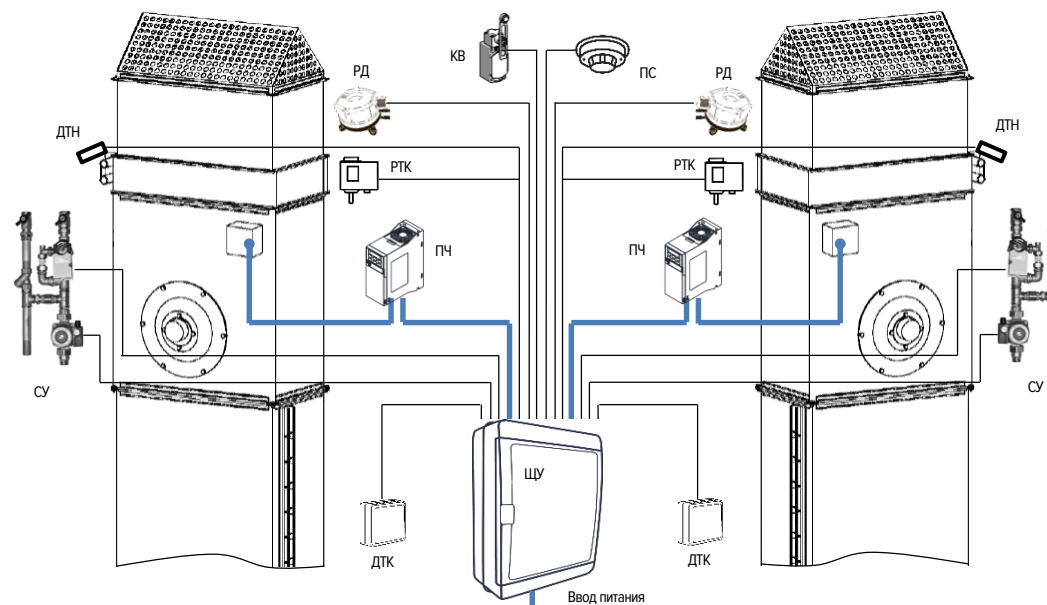


Рис. 31. Функциональная схема. Управление двумя завесами с водяными нагревателями.

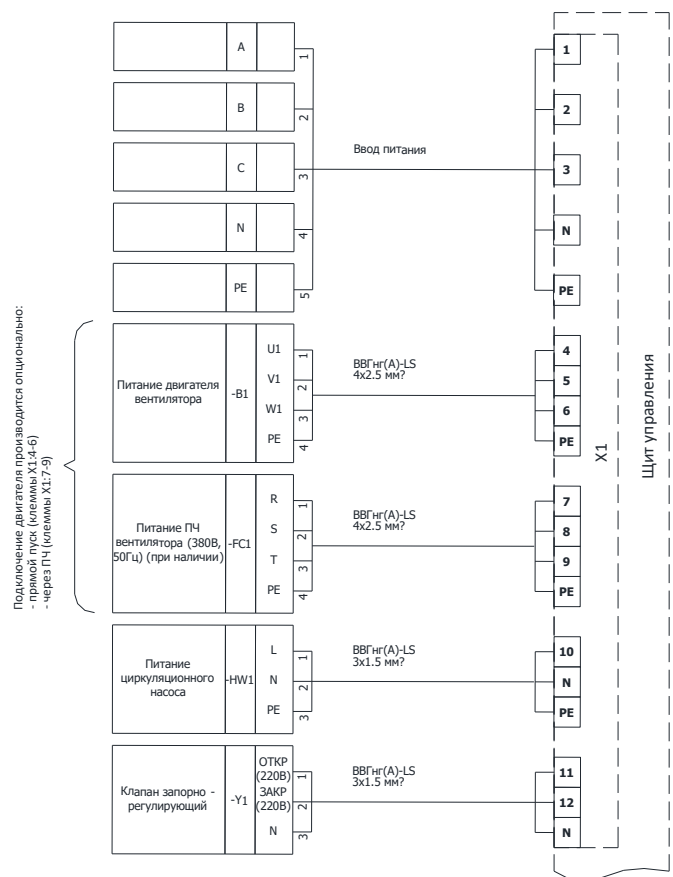


Рис. 32. Схема внешних подключений BM 24-W-SM340-RK-OPT1, BM 24-W-SM375-RK-OPT1. Часть 1.

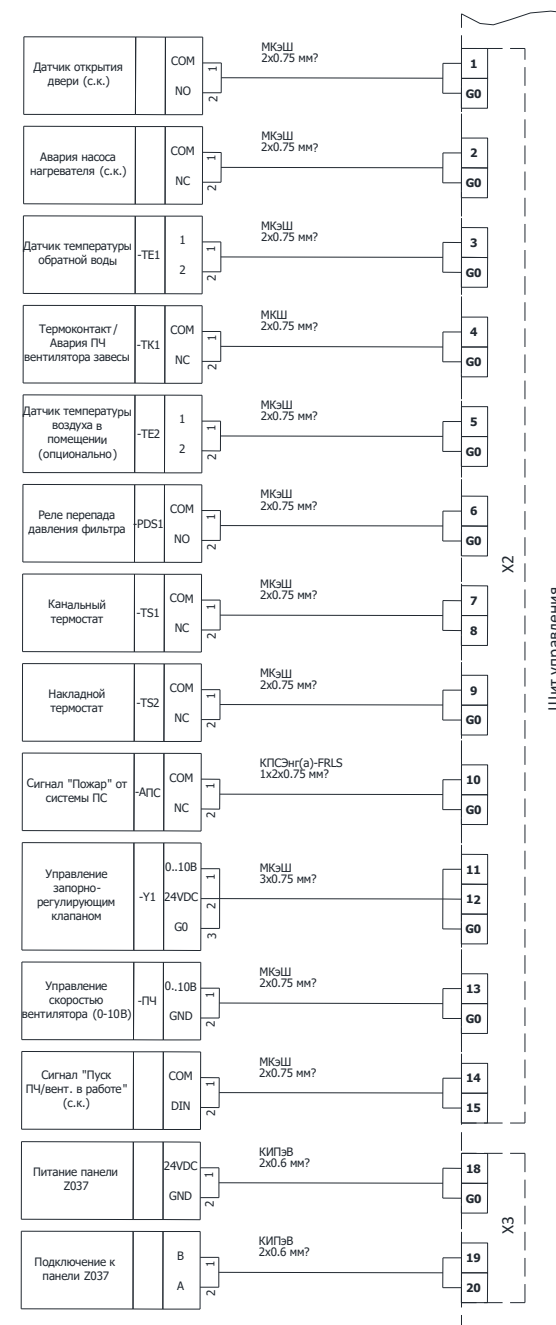


Рис. 33. Схема внешних подключений BM 24-W-SM340-RK-OPT1, BM 24-W-SM375-RK-OPT1. Часть 2.

## Завесы с электрическим нагревателем

Функционал щита управления: вентилятор 3ф до 4,0/7,5 кВт; прямой пуск/внешний преобразователь частоты; электрический нагреватель до 30 кВт (2 ступени) / 45 кВт (3 ступени); контроль загрязнения фильтра; отключение по пожарной сигнализации.

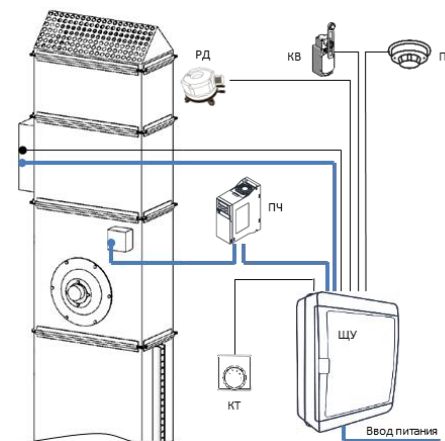
**Вариант 1:** Щит управления на релейной схеме. Работа по комнатному термостату, концевому выключателю или вручную с переключателя.

Наименование	Модель завесы					Кол-во	
	R 600x300-T-F-E	R6 F E, R 600x350-T-F-E	R7 F E, R 700x400-T-F-E	R8 F E, R 800x500-T-F-E	R 900x500-T-F-E		R10 F E, R 1000x500-T-F-E
Вариант 1: Щит управления завесой (IP65) в комплекте с комнатным термостатом WPF15-ROOM	BM 36-E15-SM340-ZV-ECO	BM 54-E30-SM340-ZV-ECO			BM 54-E30-SM375-ZV-ECO	BM 54-E45-SM375-ZV-ECO	1
Вариант 2: Щит управления двумя завесами (IP65) в комплекте с комнатным термостатом	BM (36-E15-SM340-ZV-ECO)х2	BM (54-E30-SM340-ZV-ECO)х2			BM (54-E30-SM375-ZV-ECO)х2	BM (54-E45-SM375-ZV-ECO)х2	1
Реле давления дифференциальное**	SHUFT PS-500					1(2*)	
Выключатель концевой**	ВП19М					1(1*)	
Регулятор скорости вентилятора	Рекомендуемые регуляторы скорости для вентиляторов RFD** и TORNADO см. в разделе «Технические характеристики вентиляторов».					1(2*)	

\* – При управлении двумя завесами

\*\* – Необязательная опция

### 1. Управление одной завесой



РД – реле перепада давления  
 КВ – концевой выключатель  
 ПС – пожарная сигнализация  
 ПЧ – преобразователь частоты  
 ЩУ – щит управления  
 КТ – комнатный термостат

Рис. 34. Функциональная схема. Управление одной завесой с электрическим нагревателем.

### 2. Управление двумя завесами

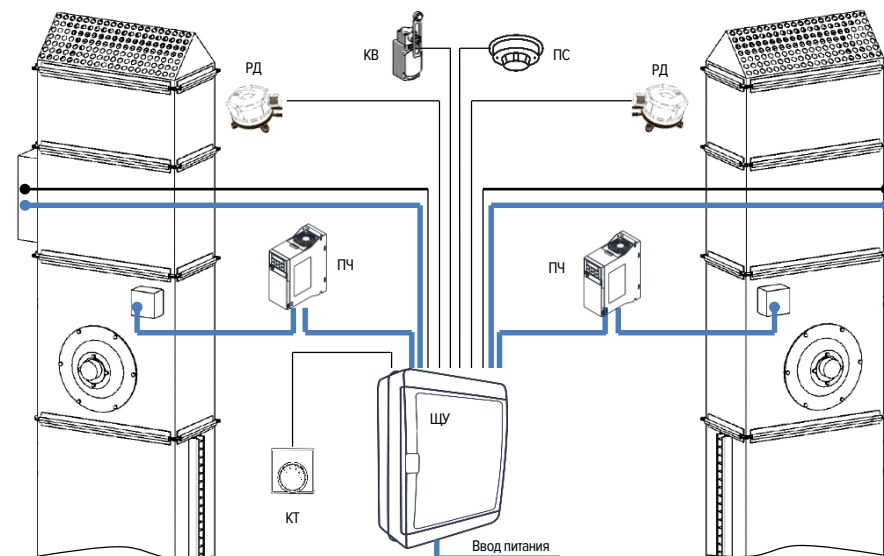


Рис. 35. Функциональная схема. Управление двумя завесами с электрическими нагревателями.

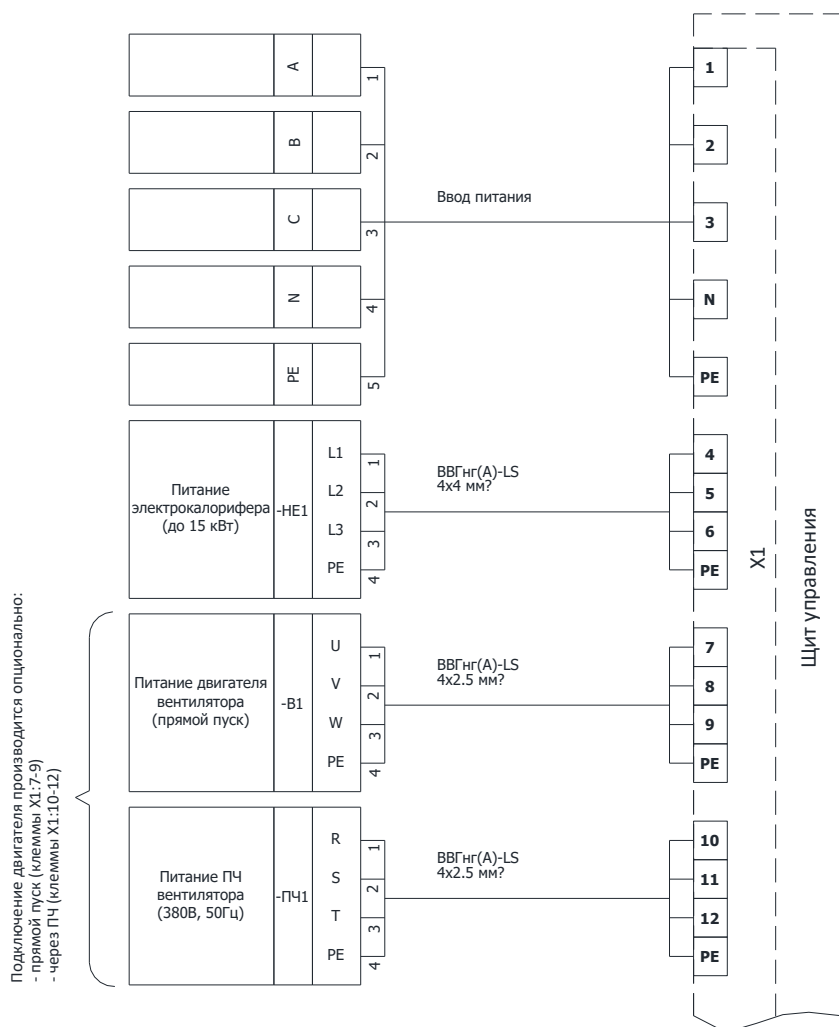


Рис. 36. Схема внешних подключений ВМ 36-Е15-SM340-ZV-ECO. Часть 1.

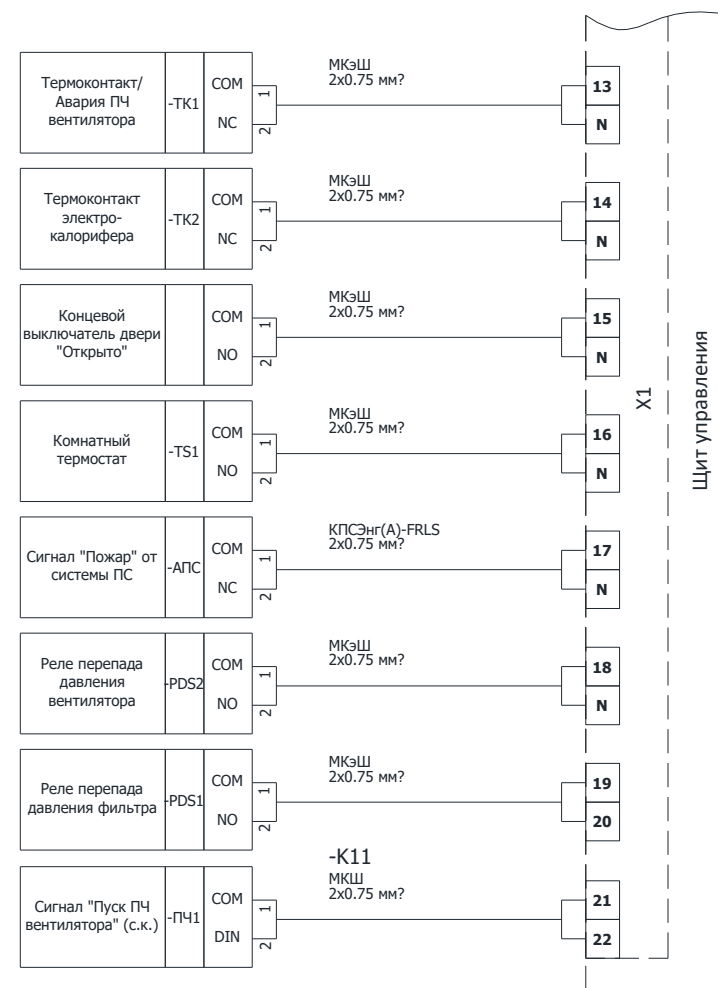


Рис. 37. Схема внешних подключений ВМ 36-Е15-SM340-ZV-ECO. Часть 2.

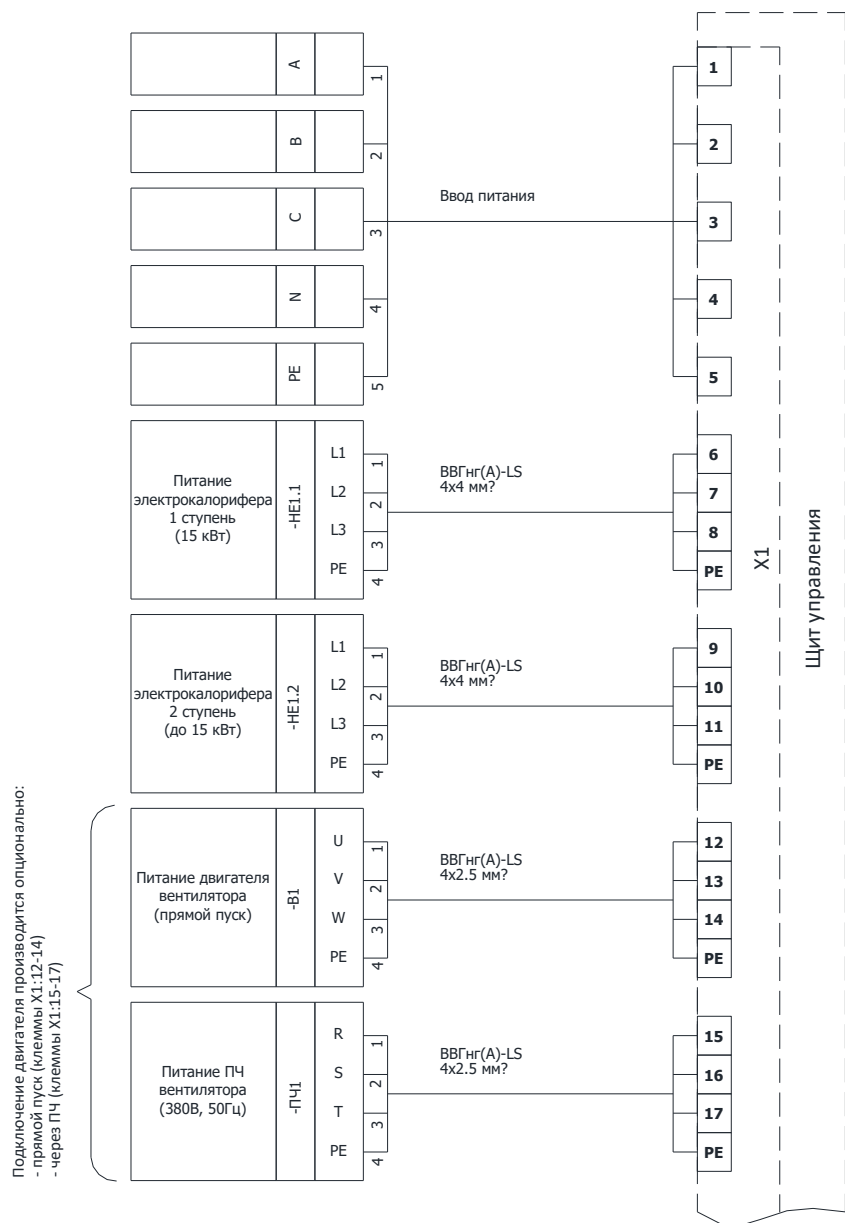


Рис. 38. Схема внешних подключений BM 54-E30-SM340-ZV-ECO, BM 54-E30-SM375-ZV-ECO. Часть 1.

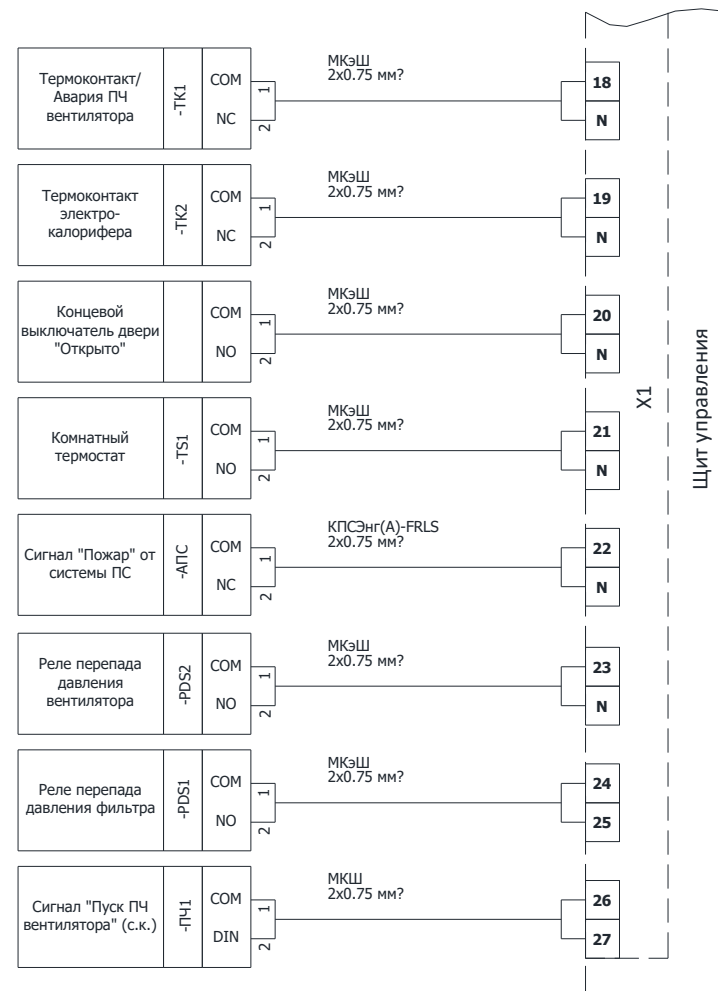


Рис. 39. Схема внешних подключений BM 54-E30-SM340-ZV-ECO, BM 54-E30-SM375-ZV-ECO. Часть 2.

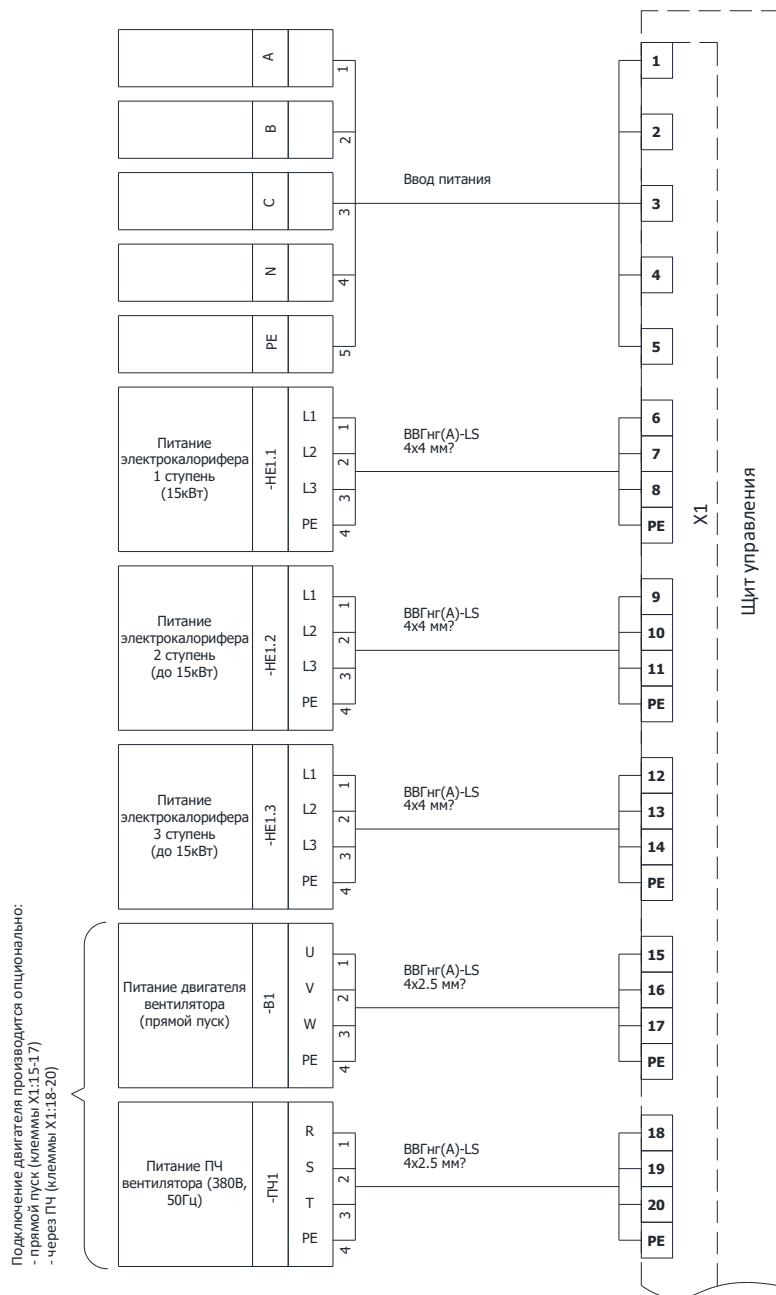


Рис. 40. Схема внешних подключений BM 54-E45-SM375-ZV-ECO. Часть 1.

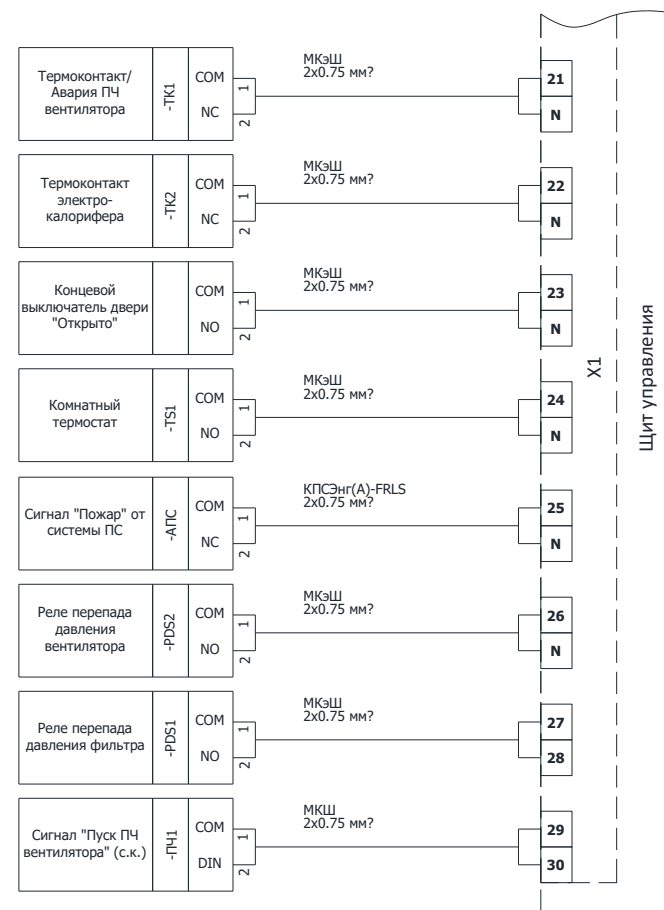


Рис. 41. Схема внешних подключений BM 54-E45-SM375-ZV-ECO. Часть 2.

**Вариант 2:** Щит управления с контроллером M202. Работа по комнатному датчику температуры или по концевому выключателю. RS485 (ModBus RTU).

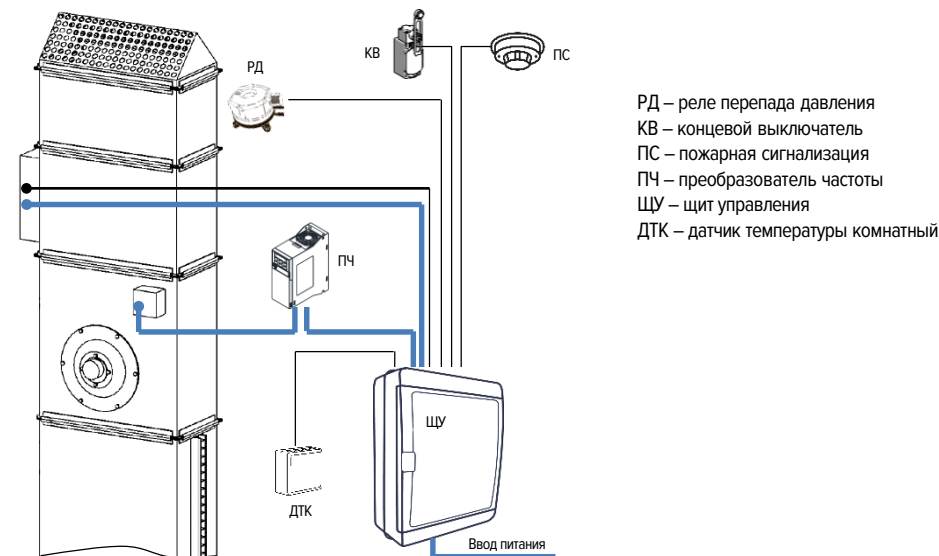
Наименование	Модель завесы					Кол-во	
	R 600x300-T-F-E	R6 F E, R 600x350-T-F-E	R7 F E, R 700x400-T-F-E	R8 F E, R 800x500-T-F-E	R 900x500-T-F-E		R10 F E, R 1000x500-T-F-E
Вариант 1: Щит управления завесой (IP65) в комплекте с комнатным термостатом WPF15-ROOM	BM 36-E15-SM340-RK-OPTI	BM 36-E30-SM340-RK-OPTI			BM 36-E30-SM375-RK-OPTI	BM 54-E45-SM375-RK-OPTI	1
Вариант 2: Щит управления двумя завесами (IP65) в комплекте с комнатным термостатом	BM (36-E15-SM340-RK-OPTI)x2	BM (36-E30-SM340-RK-OPTI)x2			BM (36-E30-SM375-RK-OPTI)x2	BM (54-E45-SM375-RK-OPTI)x2	1
Датчик температуры комнатный **	SHUFT RTF1-NTC10K					1(2*)	
Реле давления дифференциальное ***	SHUFT PS-500					1(2*)	
Выключатель концевой***	ВП19М					1(1*)	
Регулятор скорости вентилятора	Рекомендуемые регуляторы скорости для вентиляторов RFD*** и TORNADO см. в разделе «Технические характеристики вентиляторов».					1(2*)	

\* – При управлении двумя завесами

\*\* – Вместо комнатного датчика температуры допускается использовать универсальный пульт управления Zentec Z037-5C0 со встроенным датчиком температуры. Для управления двумя завесами используется один пульт управления.

\*\*\* – Необязательная опция

### 1. Управление одной завесой



РД – реле перепада давления  
 КВ – концевой выключатель  
 ПС – пожарная сигнализация  
 ЩУ – щит управления  
 ДТК – датчик температуры комнатный

Рис. 42. Функциональная схема. Управление одной завесой с электрическим нагревателем.

### 2. Управление двумя завесами

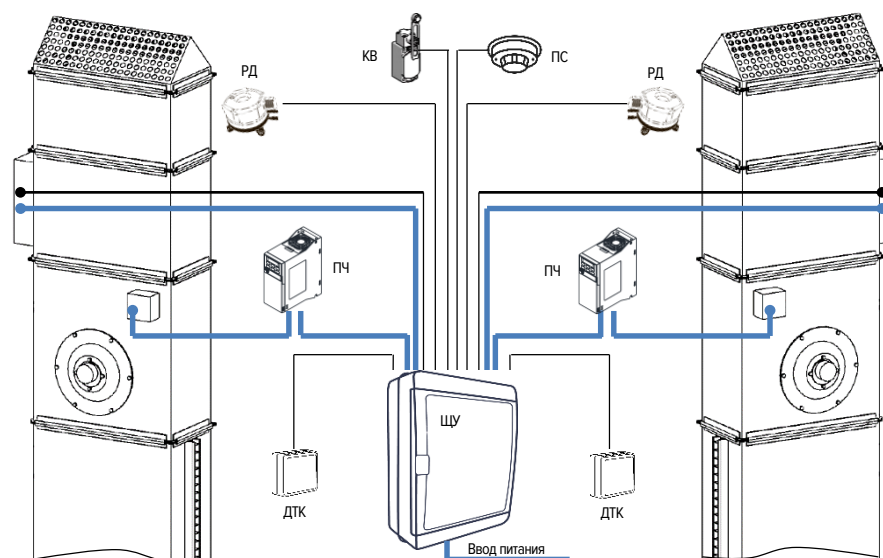


Рис. 43. Функциональная схема. Управление двумя завесами с электрическими нагревателями.

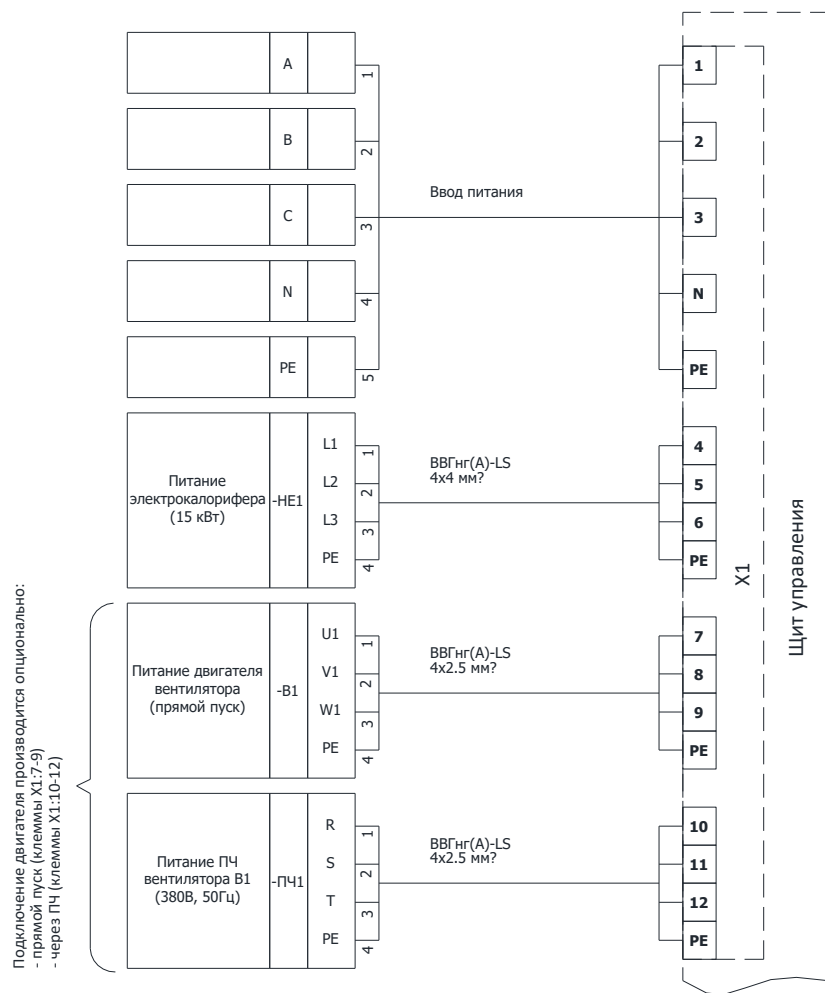


Рис. 44. Схема внешних подключений BM 36-E15-SM340-RK-OPTI. Часть 1.

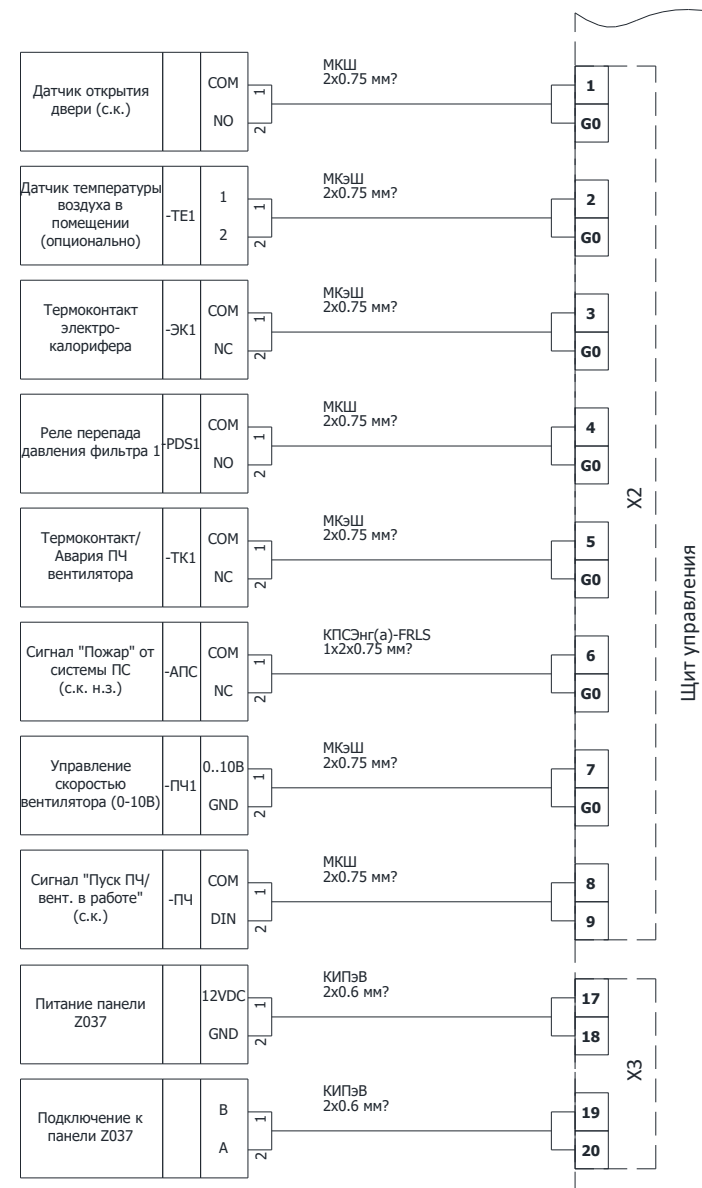


Рис. 45. Схема внешних подключений BM 36-E15-SM340-RK-OPTI. Часть 2.

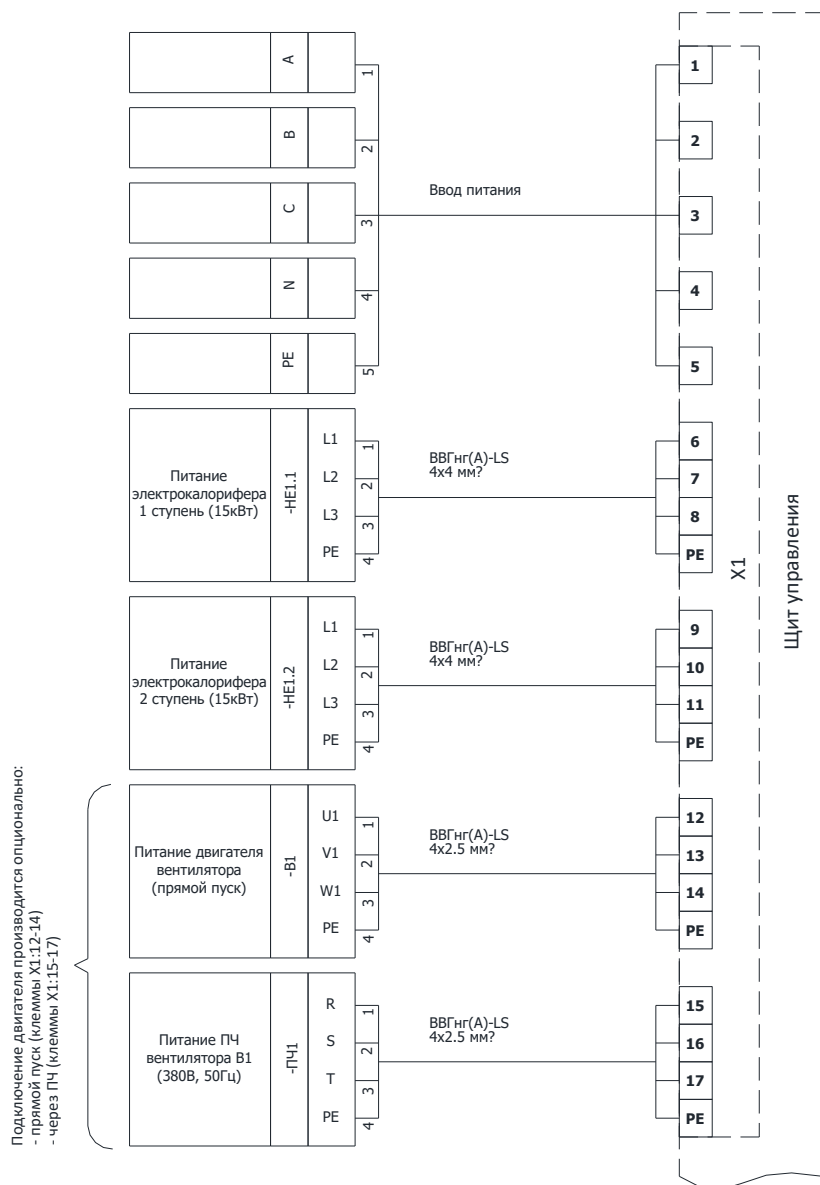


Рис. 46. Схема внешних подключений BM 36-E30-SM340-RK-OPT1, BM 36-E30-SM375-RK-OPT1. Часть 1.

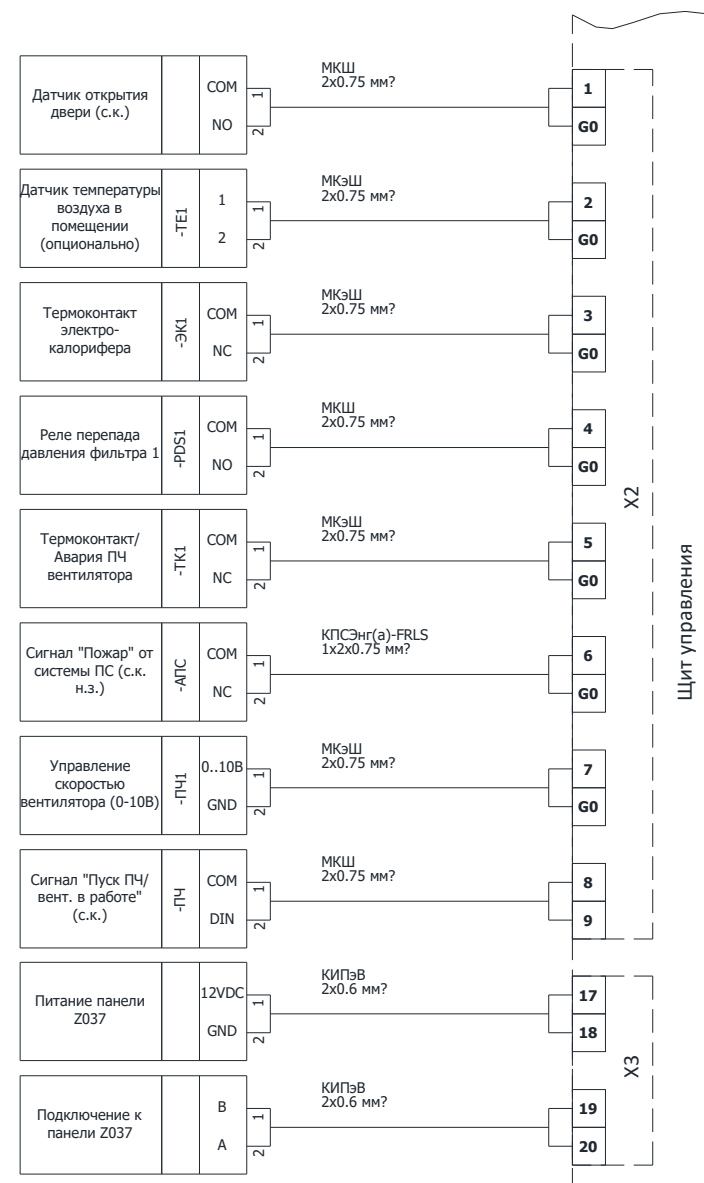


Рис. 47. Схема внешних подключений BM 36-E30-SM340-RK-OPT1, BM 36-E30-SM375-RK-OPT1. Часть 2.

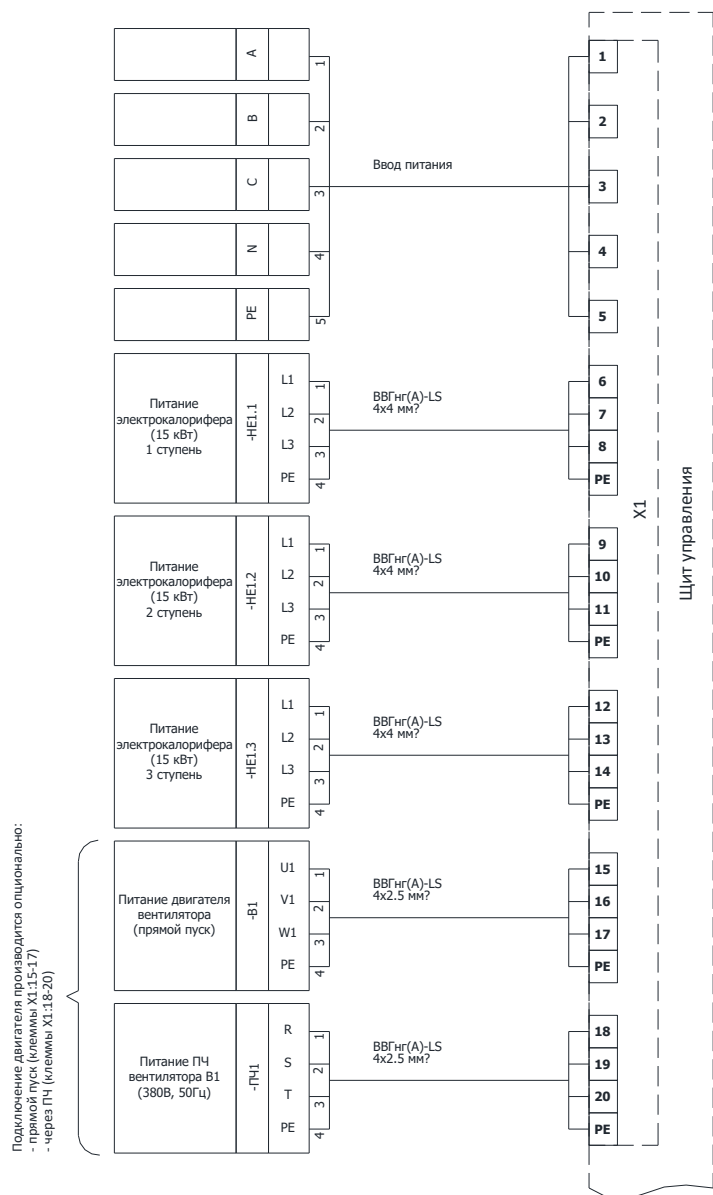


Рис. 48. Схема внешних подключений BM 54-E45-SM375-RK-OPTI. Часть 1.

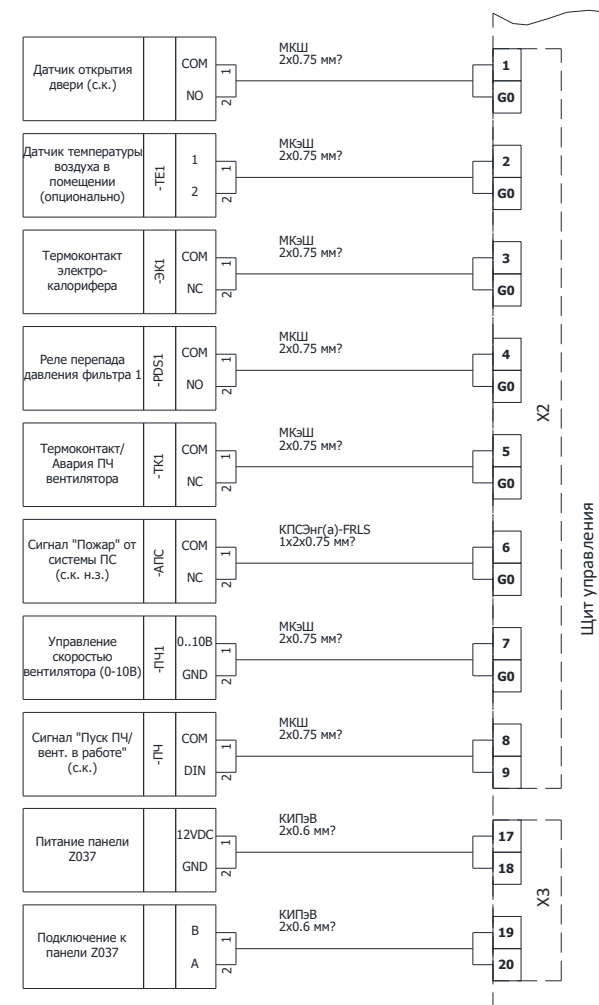


Рис. 49. Схема внешних подключений BM 54-E45-SM375-RK-OPTI. Часть 2.

## Завесы без нагревателя

Щит управления на релейной схеме. Работа по концевому выключателю или вручную с переключателя. Функционал щита управления: вентилятор 3ф до 4,0/7,5кВт; прямой пуск/внешний преобразователь частоты; контроль загрязнения фильтра; отключение по пожарной сигнализации.

Наименование	Модель завесы						Кол-во
	R 600x300-T-F-N	R6 F N, R 600x350-T-F-N	R7 F N, R 700x400-T-F-N	R8 F N, R 800x500-T-F-N	R 900x500-T-F-N	R10 F N, R 1000x500-T-F-N	
Вариант 1: Щит управления завесой (IP65)	BM 18-SM340-ZV-ECO			BM 18-SM375-ZV-ECO			1
Вариант 2: Щит управления двумя завесами (IP65)	BM 36-SM340x2-ZV-ECO			BM 36-SM375x2-ZV-ECO			1
Реле давления дифференциальное**	SHUFT PS-500						1(2*)
Выключатель концевой**	ВП19М						1(1*)
Регулятор скорости вентилятора	Рекомендуемые регуляторы скорости для вентиляторов RFD** и TORNADO см. в разделе «Технические характеристики вентиляторов».						1(2*)

\* – При управлении двумя завесами

\*\* – Необязательная опция

### 1. Управление одной завесой.

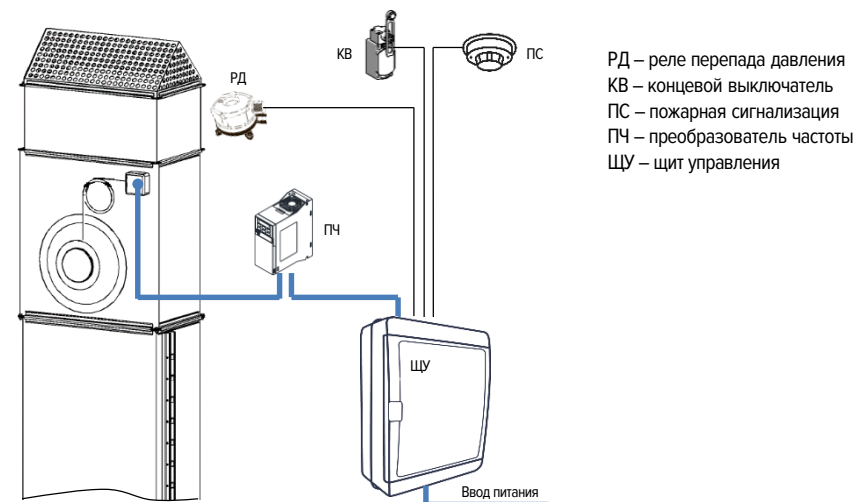


Рис. 50. Функциональная схема. Управление одной завесой без нагревателя.

### 2. Управление двумя завесами

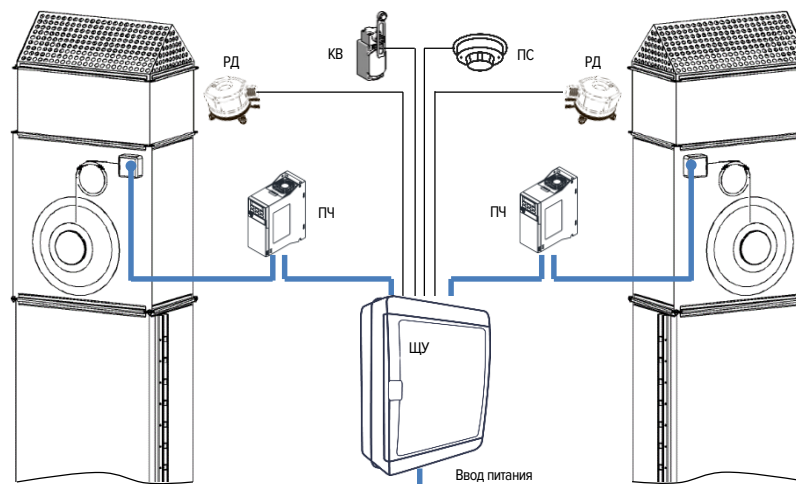


Рис. 51. Функциональная схема. Управление двумя завесами без нагревателя.

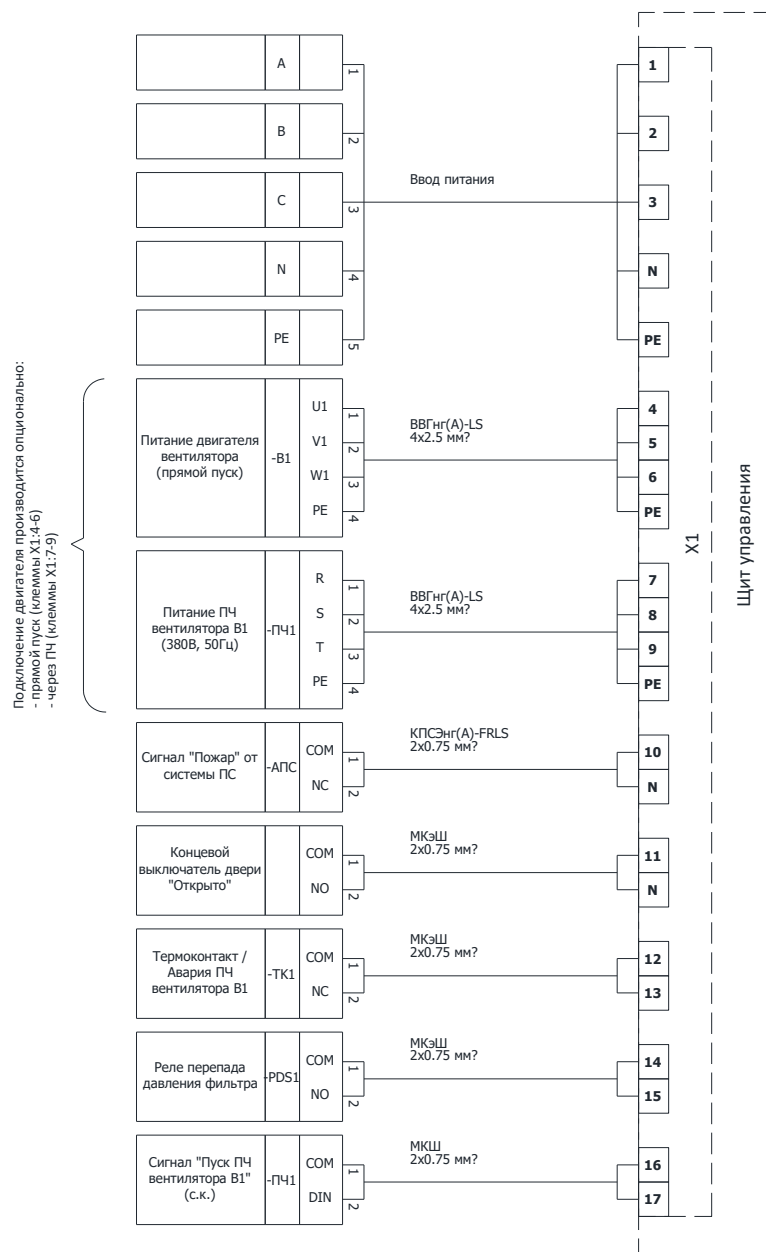


Рис. 52. Схема внешних подключений BM 18-SM340-ZV-ECO, BM 18-SM375-ZV-ECO.

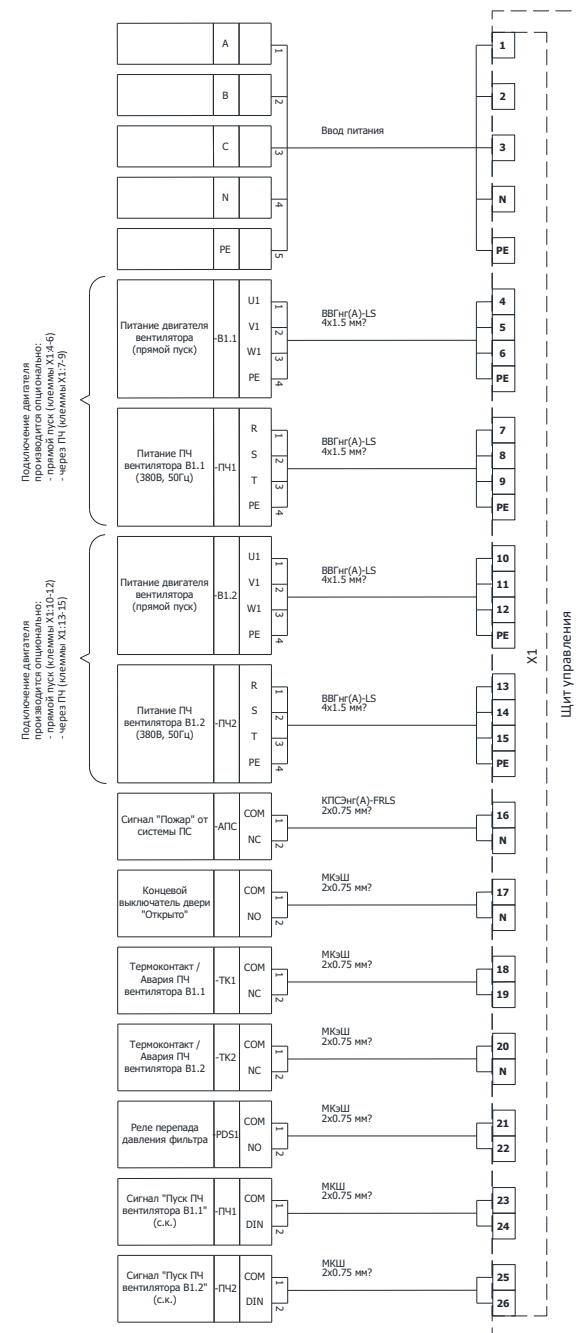


Рис. 53. Схема внешних подключений BM 36-SM340x2-ZV-ECO, BM 36-SM375x2-ZV-ECO.

Массогабаритные характеристики щитов управления:

№	Щит управления	Размеры, мм	Вес, кг
1	BM 24-W-SM340-RK-ECO	435x305x155	7,5
2	BM 24-W-SM375-RK-ECO	435x305x155	7,5
3	BM 24-W-SM340-RK-OPTI	435x305x155	7,5
4	BM 24-W-SM375-RK-OPTI	435x305x155	7,5
5	BM 36-E15-SM340-ZV-ECO	635x345x155	10,0
6	BM 54-E30-SM340-ZV-ECO	635x455x155	12,0
7	BM 54-E30-SM375-ZV-ECO	635x455x155	12,0
8	BM 54-E45-SM375-ZV-ECO	635x455x155	14,0
9	BM 36-E15-SM340-RK-OPTI	635x345x155	10,0
10	BM 36-E30-SM340-RK-OPTI	635x455x155	12,0
11	BM 36-E30-SM375-RK-OPTI	635x455x155	12,0
12	BM 54-E45-SM375-RK-OPTI	635x455x155	14,0
13	BM 18-SM340-ZV-ECO	305x455x130	6,0
14	BM 36-SM340x2-ZV-ECO	635x345x155	10,0
15	BM 18-SM375-ZV-ECO	305x455x130	6,0
16	BM 36-SM375x2-ZV-ECO	635x345x155	10,0

## Пусконаладочные работы

Пусконаладочные работы должны производиться в соответствии с требованиями ГОСТ 12.4.021-75 и СП 73.13330.2016 и требованиями настоящего паспорта.

Перед вводом в эксплуатацию:

- Осмотрите изделие на наличие повреждений.
- Убедитесь, что предохранительные устройства установлены правильно.
- Убедитесь, что на входе, выходе воздуха и внутри изделия нет посторонних предметов.
- Проверьте правильность сборки завесы по стрелкам направления потока воздуха на корпусе вентилятора и электрического нагревателя.
- Проверните крыльчатку вентилятора вручную и убедитесь, что она вращается беспрепятственно.
- Проверьте электрические провода и соединения на соответствие требованиям электробезопасности.
- Проверьте надежность присоединения токопроводящих кабелей к зажимам коробок выводов, а заземляющих проводников – к зажимам заземления.
- Проверьте соответствие электрической сети данным, указанным на вентиляторе, в пределах  $\pm 10\%$ .
- Убедитесь, что компоненты завесы подключены к источнику питания в соответствии со схемами электроподключений, которые приведены в настоящем документе и под крышками коробок электрических соединений.
- Убедитесь, что контакты термореле вентилятора RFD VIM присоединены к внешнему устройству защиты двигателя или регулятору скорости.
- Убедитесь, что тепловая защита вентилятора TORNADO обеспечена с помощью преобразователя частоты.
- При наличии в системе водяного нагревателя, после завершения монтажа необходимо произвести опрессовку теплообменника давлением 1,5 от рабочего.

При пробном пуске проверьте работоспособность электродвигателя:

- Включите двигатель и убедитесь, что он работает плавно, без вибраций и постороннего шума.
- Убедитесь, что направление создаваемого устройством воздушного потока соответствует направлению, указанному на корпусе. Изменение направления производится путем переключения фаз.
- Замерьте параметры электрооборудования в соответствии с действующими нормами и занесите в таблицу «Сведения о монтажных и пусконаладочных работах» в конце руководства (либо зафиксируйте в акте): напряжение сети электропитания, сопротивление изоляции обмоток (не менее 2 МОм при температуре окружающей среды  $+20\text{ }^{\circ}\text{C}$ ), сопротивление обмоток (не более  $\pm 10\%$ ), силу тока.
- Проведите обкатку вентилятора в течение 20 минут, постоянно измеряя потребляемый им ток по фазам (его значение не должно превышать максимального значения, указанного на вентиляторе). Повторный замер провести после обкатки оборудования в течении не менее 4 часов.
- Убедитесь, что двигатель не перегревается.

### ! ВНИМАНИЕ!

- Запрещается пуск и эксплуатация вентилятора без нагрузки (в случае отсутствия сопротивления вентиляционной сети)!
- Перед каждым пуском вентилятора прекратите все работы и оповестите персонал о пуске! Установите защитные ограждения и убедитесь, что в рабочей зоне никого нет!
- При наличии посторонних стуков и шумов, а также повышенной вибрации, остановите вентилятор, выясните причину неисправности и устраните её.
- Запрещается включать и выключать вентилятор настолько часто, чтобы это вызвало перегрев обмоток двигателя или повреждение изоляции.
- При использовании преобразователей частоты для нормальной работы вентиляторов в течение всего срока службы следует обеспечить синусоидальное выходное напряжение (фаза на фазу, фаза на защитный провод): между преобразователем и двигателем должны устанавливаться действующие на все полюса синусные фильтры. Фильтры du/dt (сглаживающие фильтры) нельзя использовать вместо синусных.
- Включение питания ТЭНов без подачи воздуха вентилятором допускается только на короткое время во избежание их перегорания.

После проведения пусконаладочных работ рекомендуется произвести обкатку оборудования в течение 72 часов с контролем температуры обмоток и силы тока электродвигателя каждые 12 часов. По факту проведения обкатки необходимо составить акт с указанием измеренных параметров.

## Эксплуатация

- При эксплуатации вентилятора следует руководствоваться требованиями ГОСТ 12.4.021.-75 и требованиями настоящего паспорта.
- Для обеспечения надлежащей работы и длительной службы агрегата строго соблюдайте все указания, приведенные в эксплуатационной документации.
- Перед началом эксплуатации внимательно изучите и далее выполняйте указания предупреждающих табличек на оборудовании.
- Вентиляторы должны эксплуатироваться только в составе завесы. Нельзя эксплуатировать вентиляторы без нагрузки.
- В ходе эксплуатации оборудования не рекомендуется превышение значения температуры воздуха (+40 °C), установленного ГОСТ 15150-69.
- Во избежание возникновения пожароопасной ситуации, не рекомендуется эксплуатировать электрические воздухонагреватели без фильтров воздуха.
- Не допускается падение скорости потока воздуха через электрический нагреватель ниже 1,5 м/с.
- В случае ручного управления системой необходимо в первую очередь отключать воздухонагреватель, и только после его остывания отключать подачу воздуха вентилятором.

### Включение изделия

1. Переведите автоматический выключатель в щите управления в положение «ВКЛ.».
2. Отрегулируйте скорость вентилятора с помощью регулятора скорости (при наличии).
3. Задайте необходимую температуру воздуха (для завес с нагревателем).

### Выключение изделия

1. Переведите установленный регулятор скорости в положение «ВЫКЛ.» (при наличии).
2. Переведите автоматический выключатель в щите управления в положение «ВЫКЛ.».

### Аварийное выключение изделия

Переведите автоматический выключатель в щите управления в положение «ВЫКЛ.».

## Возможные неисправности и способы их устранения

В случае неисправности вы можете диагностировать и устранить неисправность самостоятельно, воспользовавшись алгоритмом в таблице. Если неисправность не удается устранить на месте, обратитесь в сервисный центр.

Неисправность	Возможная причина	Решение
Вентилятор не включается	Нарушение подачи электроэнергии.	Проверить параметры сети, соответствие подключения схеме электрических соединений изделия.
	Компонент источника питания неисправен.	Проверить источник питания. Заменить дефектные компоненты и снова подключить источник питания.
	Перегрев двигателя.	Найти и устранить причину перегрева. Запустить вентилятор.
	Заблокирована крыльчатка.	Отключить электрический ток и проверить, не заблокирована ли крыльчатка. Обеспечить свободный ход крыльчатки.
	Неисправен регулятор.	Проверить работоспособность регулятора.
Недостаточная производительность вентилятора	Сопротивление воздушной сети выше расчетного.	Уменьшить сопротивление сети.
	Подключение к электрической сети выполнено неправильно.	Подключение к электрической сети должно соответствовать схемам электрических соединений.
	Крыльчатка вентилятора вращается в неправильном направлении.	Переключить фазы на клеммах вентилятора.
	Утечка воздуха через неплотности.	Устранить утечки.
	Засорен фильтр.	Очистить или заменить фильтр.
	Пониженное напряжение в сети.	Проверить параметры сети.
	Увеличенный зазор между рабочим колесом и диффузором.	Выставить зазор.
	Имеется затор во впускном воздухозаборнике или системе воздухопроводов.	Удалить заторы.
	Дефект обмотки двигателя.	Измерить сопротивление для контроля обмотки электродвигателя (если это возможно).
Неправильно настроен регулятор скорости.	Настроить регулятор скорости правильно.	
Избыточная производительность	Сопротивление воздушной сети ниже расчетного.	Отрегулировать сопротивление сети.

Неисправность	Возможная причина	Решение
Повышенный шум и вибрация вентилятора	Нарушена балансировка рабочего колеса.	Произвести балансировку рабочего колеса или обратиться в сервисный центр.
	Загрязнено рабочее колесо.	Очистить рабочее колесо от загрязнений.
	Слабая затяжка крепежных соединений.	Затянуть болтовые соединения.
	Обрыв в обмотке статора электродвигателя	Заменить электродвигатель или обратиться в сервисный центр.
	На крыльчатке вентилятора имеются повреждения или деформации, вызванные наличием агрессивных сред в воздушном потоке.	Заменить рабочее колесо или обратиться в сервисный центр.
	На крыльчатке вентилятора имеются деформации, вызванные слишком высокими температурами.	Заменить крыльчатку вентилятора. Температура воздушного потока не должна превышать значение, указанное на заводской этикетке.
	Эксплуатация оборудования осуществляется в диапазоне резонансных частот.	Увеличить или уменьшить скорость вентилятора до тех пор, пока изделие не начнет работать ровно.
	Рабочее колесо контактирует с неподвижными элементами.	Отрегулировать технологический зазор.
	Износ или поломка подшипников электродвигателя.	Заменить электродвигатель / подшипники или обратиться в сервисный центр.
Перегрев электродвигателя	Крыльчатка вентилятора вращается в неправильном направлении.	Переключить фазы на клеммах вентилятора.
	Перегрузка электродвигателя.	Убедиться, что оборудование подходит для места установки.
	Слишком высокая температура окружающей среды.	Убедиться, что оборудование подходит для места установки.
	Работа электродвигателя с частыми пусками.	Увеличить интервал между пусками.
	Чрезмерный момент сопротивления на валу (выход из строя подшипников).	Заменить / смазать подшипники или обратиться в сервисный центр.
	Недостаточное охлаждение оборудования.	Убедиться, что вокруг электродвигателя имеется достаточно свободного пространства для поддержания рабочей температуры.
Неисправность электродвигателя.	Заменить электродвигатель или обратиться в сервисный центр.	

Неисправность	Возможная причина	Решение
Высокая потребляемая мощность (двигатель работает с перегрузкой)	Высокая скорость вращения.	Уменьшить скорость вращения.
	Неправильное направление вращения рабочего колеса.	Переключить фазы на клеммах вентилятора.
	Напряжение питания ниже значения, указанного на корпусе электродвигателя.	Проверить напряжение электропитания.
	Неисправность обмоток электродвигателя.	Заменить электродвигатель.
Электрический нагреватель не греет	Сработал термостат ручного восстановления.	Устранив причину перегрева, нажать кнопку перезапуска на электрошкафу нагревателя.
	Электрический ток не достигает нагревателя.	Проверить наружные компоненты электрического подключения (контакты, выключатели, регуляторы).
Часто срабатывает автоматический выключатель электрического нагревателя	Несоответствие параметров автоматического выключателя и нагревателя.	Проверить соответствие параметров автоматического выключателя параметрам нагревателя.
	Проблемы с изоляцией кабелей и проводов, заземлением нагревателя.	Проверить изоляцию кабелей и проводов, заземление нагревателя.
	Несоответствие параметров сети электропитания и нагревателя.	Убедиться, что параметры сети электропитания соответствуют данным, указанным на нагревателе.
Часто срабатывают термостаты перегрева электрического нагревателя	Низкая скорость воздушного потока через нагреватель.	Проверить компоненты завесы.

## Техническое обслуживание

Подробную информацию по техническому обслуживанию компонентов завесы смотрите в объединенных эксплуатационных документах на соответствующее изделие.

Все виды технического обслуживания проводятся по графику вне зависимости от технического состояния (см. раздел «Сведения о сервисном обслуживании вентиляционной системы»). Уменьшать установленный объем и изменять периодичность технического обслуживания не допускается.

### ! ВНИМАНИЕ!

- Для обеспечения исправности изделия необходимо проводить регулярное техническое обслуживание в соответствии с графиком сервисного обслуживания, приведенным в таблице «Сведения о сервисном обслуживании вентиляционной системы» данного паспорта.
- **Обслуживание устройства может выполнять только обученный квалифицированный персонал.**

### ⚡ ОСТОРОЖНО!

- **Все виды технического обслуживания проводятся только на обесточенном оборудовании. Перед проведением технического обслуживания необходимо отключить подачу напряжения и заблокировать выключатель, чтобы избежать случайного включения во время работ.**
- **После отключения питания необходимо подождать пока полностью прекратится всякое механическое движение, остынет двигатель, электрический нагреватель (если есть) и разрядятся заряженные конденсаторы.**
- **После выполнения обслуживания компонентов устройства, при их обратном монтаже, необходимо выполнить все действия, указанные в разделах «Монтаж» и «Пусконаладочные работы» и соблюдать другие требования, перечисленные в настоящем документе.**

Пользователь или специализированная организация обязаны вести учёт технического обслуживания.

Некорректность заполнения журнала учёта технического обслуживания, заполнение его неуполномоченным лицом или заполнение с нарушением периодичности проведения технического обслуживания может являться причиной для отказа в проведении гарантийного ремонта.

В случае предъявления рекламаций, необходимо предоставить поставщику копию документа учёта технического обслуживания изделия.

## Вентилятор

### ⚡ ОСТОРОЖНО!

Необходимо убедиться, что вентилятор и смонтированные к нему части закреплены прочно и жестко.

- Подшипники вентилятора рассчитаны на весь срок службы изделия и не требуют обслуживания. В случае повреждения подшипники подлежат замене.
- Убедитесь, что крыльчатка не задевает корпус при вращении.
- Убедитесь, что балансировочные грузики находятся на своих местах.
- Тщательно осмотрите крыльчатку. У загрязненной крыльчатки может нарушиться балансировка, что вызовет вибрацию и ускорит износ подшипников двигателя.
- Чистить крыльчатку необходимо осторожно, чтобы не нарушить ее балансировку. Для очистки используйте мягкую сухую щётку или ткань. Очистите лопасти крыльчатки, используя неагрессивное моющее средство. Протрите все детали мягкой тканью, смоченной в мыльном растворе. Полностью высушите крыльчатку после очистки.

### ! ВНИМАНИЕ!

- Запрещается перемещать или удалять балансировочные противовесы.
- В ходе обслуживания избегайте воздействия, ведущего к разбалансировке крыльчатки.
- Запрещается применять очистители, абразивы, агрессивные химические вещества и моющие средства, вызывающие коррозию.
- Запрещается применять острые предметы и устройства, работающие под высоким давлением.
- Запрещается погружать крыльчатку в воду или другую жидкость.

## Водяной нагреватель

- При загрязнении нагревателя необходимо удалить отложения с поверхности теплообменника средством, не вызывающим коррозию алюминия (смесь прохладной воды с щелочью).
- Не реже одного раза в год проводить очистку нагревателя снаружи.
- Необходимо производить промывку системы с заменой теплоносителя не реже одного раза в два года.
- Опрессовку теплообменника следует производить давлением 1,5 от рабочего не реже одного раза в год.
- Для слива теплоносителя (воды) из контура теплообменника выкрутите нижнюю резьбовую пробку на коллекторе. При этом необходимо обеспечить сообщение с атмосферой входного коллектора теплообменника. Для гарантированного полного слива теплоносителя из контура теплообменника рекомендуется производить окончательную их продувку сжатым воздухом (давление 0,2...0,3 МПа) через патрубки спуска воздуха или слива воды при полностью открытой на слив гидросистеме и закрытой подаче на входе.
- В случае замятия ламелей теплообменника, их необходимо выпрямить специальным инструментом – гребенкой.

## Электрический нагреватель

- Не реже одного раза в три месяца проводите внешний осмотр нагревателя, осмотр на предмет неисправностей, надежности электрических соединений и заземления, протяжку силовых клемм.
- Не реже одного раза в шесть месяцев проводите очистку корпуса и ТЭНов от загрязнений.
- Не реже одного раза в двенадцать месяцев проводите проверку сопротивления изоляции кабелей питания и работоспособности датчиков защиты от перегрева.

## Фильтр

### ! ВНИМАНИЕ!

Эксплуатация завесы без использования или с поврежденной вставкой воздушного фильтра ведет к быстрому загрязнению воздухонагревателя и вентилятора и потере работоспособности.

- В зависимости от запыленности воздуха необходимо периодически проверять и своевременно заменять фильтрующую вставку. В противном случае мощность теплоотдачи завесы существенно снизится.
- Допускается очистка вставки, если этого достаточно для восстановления ее работоспособности по критерию замены.
- Критерием замены вставки является падение давления после фильтра на 250 Па.
- Рекомендуется заменять фильтрующую вставку не реже одного раза в три месяца.

## Транспортировка и хранение

### ! ВНИМАНИЕ!

Транспортирование и хранение агрегата должны выполняться квалифицированными специалистами с соблюдением требований данного паспорта и действующих нормативных документов.

### Транспортировка

Компоненты завесы могут транспортироваться любым видом транспорта, обеспечивающим их сохранность и исключающим механические повреждения, в соответствии с правилами перевозки грузов, действующими на транспорте используемого вида.

- При транспортировании изделий исключите возможность перемещения грузов внутри транспортного средства.
- Необходимо принять все меры для предотвращения повреждений изделия вследствие неожиданных и неосторожных подъёмов и опусканий.
- При подъёме и перемещении изделия, избегайте ударов, которые могут понизить его эффективность или повредить компоненты.
- Не поднимайте устройства за кабели питания или коробки подключения.
- Берегите устройства от перегрузок.
- Проверьте комплектность поставки по накладной и убедитесь в отсутствии дефектов. Недопоставка или повреждение груза должны быть письменно подтверждены перевозчиком. В противном случае гарантия аннулируется.
- Изделие следует перемещать в заводской упаковке с помощью подходящего подъемного оборудования или транспортного средства. Будьте осторожны, не повредите корпус.
- Во время разгрузки и хранения поставляемых устройств пользуйтесь, при необходимости, подходящей подъемной техникой, чтобы избежать повреждений и ранений.

### Хранение

- До монтажа храните устройства в заводской упаковке в сухом и чистом помещении при температуре окружающей среды от +5 °С до +30 °С и относительной влажностью воздуха не более 75%.
- Изделие не должно подвергаться воздействию резких перепадов температуры. Благодаря устойчивой температуре окружающей среды достигается предотвращение повреждений вследствие воздействия конденсата.
- При транспортировании и хранении агрегаты должны быть защищены от грязи и воды.
- Не рекомендуется хранить устройства на складе больше одного года. При хранении в течение более одного года, для предотвращения повреждения подшипников, следует раз в месяц вручную проворачивать рабочее колесо вентилятора. А также проверять отсутствие повреждений изоляции электроцепи и конденсации влаги в вентиляторах и электрических нагревателях.

## Утилизация

По истечении срока службы изделия, необходимо изъять его из эксплуатации и утилизировать, чтобы предотвратить использование не по назначению и повторное использование его комплектующих. Подробную информацию по утилизации изделия Вы можете получить у представителя местного органа власти.

### **!** ВНИМАНИЕ!

Производитель не несет ответственности за возможный ущерб людям или имуществу в случае использования изделия не по назначению или по истечении срока службы.

## Сертификация

**Товар сертифицирован на территории Таможенного союза.**

**Товар соответствует требованиям нормативных документов:**

ТР ТС 010/2011 «О безопасности машин и оборудования».

ТР ТС 020/2011 «Электромагнитная совместимость технических средств»

**Декларация соответствия (RFD VIM):** ЕАЭС N RU Д-РУ.РА09.В.49206/24.

Срок действия: с 16.10.2024 по 14.10.2029

**Декларация соответствия (TORNADO):** ЕАЭС N RU Д-РУ.РА09.В.48982/24.

Срок действия: с 16.10.2024 по 14.10.2029

**Декларация соответствия (EHR):** ЕАЭС N RU Д-РУ.РА09.В.48174/24.

Срок действия: с 16.10.2024 по 14.10.2029

**Декларация соответствия (WHR):** ЕАЭС N RU Д-РУ.РА09.В.48098/24.

Срок действия: с 16.10.2024 по 14.10.2029

**Декларация соответствия (FBRr-K, FRKr):** ЕАЭС N RU Д-РУ.РА09.В.48590/24.

Срок действия: с 16.10.2024 по 14.10.2029

**Изготовитель:** ООО «Шафт», ОГРН: 1133316000861. Россия, 601021, Владимирская область, Киржачский район, город Киржач, микрорайон Красный Октябрь, улица Первомайская, дом 1, корпус Штекерный, этаж 1, кабинет 45, телефон: +7 9028810000, +7 9028840000, email: shuft.office@mail.ru.

## Условия гарантии

Поздравляем Вас с приобретением техники отличного качества!

Вы выбрали продукт, разработанный на основе лучших мировых практик в области инженерных решений и промышленного дизайна, с учетом высочайших стандартов разумного энергопотребления и максимальной безопасности эксплуатации.

Мы ценим ваше доверие и надеемся, что данный прибор станет прекрасным помощником в создании безупречной системы вентиляции.

Подробную информацию об оборудовании SHUFT Вы можете получить на официальном сайте компании – shuft.ru.

Настоящий документ не ограничивает определенные законом права потребителей, но дополняет и уточняет оговоренные законом обязательства, предполагающие соглашение сторон либо договор.

Настоящая гарантия действительна только на территории РФ и только на изделия, купленные на территории РФ. Гарантия распространяется только на дефекты производственного характера (дефекты материала, изготовления или сборки изделия).

Настоящая гарантия включает в себя выполнение уполномоченным сервисным центром ремонтных работ и замену дефектных деталей или изделия в сервисном центре или у Покупателя (по усмотрению сервисного центра).

Гарантийные работы выполняются уполномоченной производителем организацией.

### **Правильное заполнение гарантийного талона**

Внимательно ознакомьтесь с гарантийным талоном. Он должен быть полностью и правильно заполнен, а также иметь штамп организации Продавца с отметкой о дате продажи. При первом запуске в эксплуатацию, организация производившая его, должна поставить свой штамп с отметкой о дате запуска.

Запрещается вносить в Гарантийный талон какие-либо изменения, а также стирать или переписывать какие-либо указанные в нем данные.

### **Внешний вид и комплектность изделия**

Тщательно проверьте внешний вид изделия и его комплектность, все претензии по внешнему виду и комплектности изделия предъявляйте Продавцу при покупке изделия.

### **Общие правила установки (подключения) изделия**

Установка и/или подключение изделий допускается исключительно персоналом специализированных организаций, имеющих лицензии, установленные российским законодательством на данный вид работ.

Дополнительную информацию об этом и других изделиях Вы можете получить у Продавца или по нашей информационной линии:

Тел.: 8 (800) 500-07-75

Режим работы с 10:00 до 19:00 (пн-пт). По России звонок бесплатный.

По вопросам гарантийного обслуживания обращаться по почте: E-mail: reg\_service\_rv@rusklimat.ru

Производитель оставляет за собой право вносить изменения в конструкцию, комплектацию или технологию изготовления изделия с целью улучшения его технических характеристик. Такие изменения вносятся в изделие без предварительного уведомления Покупателя и не влекут за собой обязательств по изменению и/или улучшению ранее выпущенных изделий.

Убедительно просим Вас во избежание недоразумений до установки/эксплуатации изделия внимательно изучить его инструкцию по эксплуатации.

### **Срок действия гарантии.**

Настоящая гарантия имеет силу только в случае, если Гарантийный талон полностью, правильно и разборчиво заполнен, и в нем указаны: модель изделия, его серийный номер, наименование и адрес Продавца, дата продажи, а также имеется подпись и штамп Продавца.

Условием предоставления дополнительного сервисного обслуживания является обязательное проведение ежегодного технического обслуживания специалистом авторизованного сервисного центра с занесением информации в соответствующие графы гарантийного талона с момента начала эксплуатации.

При отсутствии соответствующих документов гарантийный срок исчисляется с момента изготовления оборудования. Дата изготовления указана на заводской этикетке. Гарантия на оборудование — **3 года** с даты изготовления.

#### **Действительность гарантии**

Настоящая гарантия включает в себя выполнение уполномоченным сервисным центром ремонтных работ и замену дефектных деталей изделия в срок не более 45 (сорока пяти) дней. Настоящая гарантия не дает права на возмещение и покрытие ущерба, происшедшего в результате переделки и регулировки изделия, без предварительного письменного согласия изготовителя, с целью приведения его в соответствие с национальными или местными техническими стандартами и нормами безопасности.

#### **Настоящая гарантия не распространяется на:**

Монтажные работы, а так же регламентные работы при плановом техническом обслуживании, включая диагностические и регулировочные работы, а также расходные материалы.

Любые адаптации и изменения изделия, в т.ч. с целью усовершенствования и расширения обычной сферы его применения, которая указана в Инструкции по эксплуатации изделия, без предварительного письменного согласия изготовителя.

Нормальный износ любых других деталей, естественное старение лакокрасочного покрытия, резиновых элементов (прокладки и уплотнения) и других сменных и быстроизнашивающихся деталей и узлов, имеющих свой ограниченный срок службы.

Слабые посторонние звуки, шум, вибрация, которые не влияют на характеристики и работоспособность изделия или его элементов.

Ущерб в результате неполного или несоответствующего обслуживания (например, невыполнение ежегодного технического обслуживания).

#### **Настоящая гарантия не предоставляется в случаях:**

- если будет изменен или будет неразборчив серийный номер изделия;
- использования изделия не по его прямому назначению, не в соответствии с его руководством по эксплуатации, в том числе эксплуатации изделия с перегрузкой или совместно со вспомогательным оборудованием, не рекомендованным продавцом, изготовителем, импортером, уполномоченной изготовителем организацией;
- наличия на изделии механических повреждений (сколов, трещин и т. п.), воздействия на изделие чрезмерной силы, химически агрессивных веществ, высоких температур, повышенной влажности или запыленности, концентрированных паров и т. п., если это стало причиной неисправности изделия;
- ремонта, наладки, установки, адаптации или пуска изделия в эксплуатацию не уполномоченными на то организациями или лицами;

- стихийных бедствий (пожар, наводнение и т. п.) и других причин, находящихся вне контроля продавца, изготовителя, импортера, уполномоченной изготовителем организации;
- неправильного выполнения электрических и прочих соединений, а также неисправностей (несоответствия рабочих параметров указанным в руководстве) внешних сетей;
- дефектов, возникших вследствие воздействия на изделие посторонних предметов, жидкостей, насекомых и продуктов их жизнедеятельности и т. д.;
- неправильного хранения изделия;
- дефектов системы, в которой изделие использовалось как элемент этой системы;
- дефектов, возникших вследствие невыполнения покупателем руководства по эксплуатации оборудования.

#### **Особые условия эксплуатации оборудования.**

Настоящая гарантия не предоставляется, когда по требованию или желанию покупателя в нарушение действующих в РФ требований, стандартов и иной нормативно-правовой документации:

- было неправильно подобрано и куплено оборудование кондиционирования и вентиляции для конкретного помещения;
- были неправильно смонтированы элементы купленного оборудования.

**Примечание:** в соответствии со ст. 26 Жилищного кодекса РФ и Постановлением правительства г. Москвы 73-ПП от 08.02.2005 (для г. Москвы) покупатель обязан согласовать монтаж купленного оборудования с эксплуатирующей организацией и компетентными органами исполнительной власти субъекта федерации. Продавец, изготовитель, импортер, уполномоченная изготовителем организация снимают с себя всякую ответственность за неблагоприятные последствия, связанные с использованием купленного оборудования без утвержденного плана монтажа и разрешения вышеуказанных организаций.

В соответствии с п. 11 приведенного в Постановлении Правительства РФ № 2463 от 31.12.2020 «Перечня непродовольственных товаров надлежащего качества, не подлежащих обмену» покупатель не вправе требовать обмена купленного изделия в порядке ст. 502 ГК РФ, а покупатель-потребитель — в порядке ст. 25 Закона РФ «О защите прав потребителей».

Подпись Покупателя: \_\_\_\_\_

Дата: \_\_\_\_\_

## Отметки о продаже и производимых работах

### Сведения о монтажных и пусконаладочных работах\*

Адрес монтажа:

Изделие, вид работ	Дата	Организация-исполнитель (наименование, адрес, телефон, № лицензии, печать)	Напряжение сети, сопротивление обмоток, сопротивление изоляции обмоток, сила тока	Мастер (ФИО, подпись)	Работу принял (ФИО, подпись)

\* - При наличии актов сдачи-приемки монтажных и пусконаладочных работ сделать соответствующую пометку.

### Сведения о ремонте

Изделие	Дата начала ремонта	Дата окончания ремонта	Сервисная организация (наименование, адрес, телефон, № лицензии, печать)	Замененные детали	Мастер (ФИО, подпись)	Работу принял (ФИО, подпись)

**Сведения о сервисном обслуживании вентиляционной системы**

Наименование работ	Отметка о выполнении работ											
	Январь	Февраль	Март	Апрель	Май	Июнь	Июль	Август	Сентябрь	Октябрь	Ноябрь	Декабрь
20__ год												
<b>Фильтры</b>												
Замена фильтров (не реже 1 раза в 3 месяца)												
<b>Вентиляторы</b>												
Внешний осмотр с целью выявления механических повреждений, проверка герметичности уплотнений и надежности крепления к элементам завесы и конструкции здания, проверка состояния сварных и болтовых соединений (не реже 1 раза в 3 месяца).												
Проверка состояния и крепления рабочего колеса с двигателем к корпусу (не реже 1 раза в 3 месяца)												
Осмотр и при необходимости очистка крыльчатки вентилятора (не реже 1 раза в 3 месяца).												
Проверка надежности заземления и пробоя на корпус вентилятора и двигателя (не реже 1 раза в 3 месяца).												
Проверка работы автоматики и силы тока электродвигателя вентилятора по фазам, значение которой не должно превышать величины, указанной на заводской этикетке, расположенной на корпусе изделия (не реже 1 раза в 3 месяца).												
Проверка сопротивления изоляции кабелей питания электродвигателя (не реже 1 раза в 12 месяцев).												
Проверка надежности электрических соединений (не реже 1 раза в 12 месяцев).												
Проверка вращения рабочего колеса: отсутствие посторонних шумов и заеданий (не реже 1 раза в 12 месяцев).												
<b>Электрические нагреватели</b>												
Внешний осмотр с целью выявления механических повреждений, проверка герметичности уплотнений и надежности крепления к элементам завесы и конструкции здания (не реже 1 раза в 3 месяца).												
Проверка надежности контактов проводов на ТЭНах и заземления электронагревателя, а также проверка надежности зажима кабелей питания и управления в клеммах (не реже 1 раза в 3 месяца)												
Проверка надежности заземления и пробоя на корпус нагревателя (не реже 1 раза в 3 месяца)												

Наименование работ	Отметка о выполнении работ											
	Январь	Февраль	Март	Апрель	Май	Июнь	Июль	Август	Сентябрь	Октябрь	Ноябрь	Декабрь
Осмотр и при необходимости очистка корпуса и ТЭНов от загрязнений (не реже 1 раза в 6 месяцев)												
Проверка сопротивления изоляции кабелей питания электронагревателя (не реже 1 раза в 12 месяцев).												
Проверка работоспособности датчиков защиты от перегрева (не реже 1 раза в 12 месяцев).												
<b>Водяные нагреватели</b>												
Внешний осмотр с целью выявления механических повреждений, проверка герметичности уплотнений и надежности крепления к элементам завесы и конструкции здания, проверка состояния сварных и болтовых соединений (не реже 1 раза в 3 месяца).												
Проверка теплообменника на наличие воздуха в водяном контуре (не реже 1 раза в 3 месяца).												
Осмотр и при необходимости очистка радиатора теплообменника и внутренних полостей корпуса от пыли и грязи (не реже 1 раза в 12 месяцев).												
Опрессовка теплообменника (не реже 1 раза в 12 месяцев).												
Промывка системы с заменой теплоносителя (не реже 1 раза в 24 месяца).												
<b>Прочие виды работ</b>												

Наименование работ	Отметка о выполнении работ											
	Январь	Февраль	Март	Апрель	Май	Июнь	Июль	Август	Сентябрь	Октябрь	Ноябрь	Декабрь
20__ год												
<b>Фильтры</b>												
Замена фильтров (не реже 1 раза в 3 месяца)												
<b>Вентиляторы</b>												
Внешний осмотр с целью выявления механических повреждений, проверка герметичности уплотнений и надежности крепления к элементам завесы и конструкции здания, проверка состояния сварных и болтовых соединений (не реже 1 раза в 3 месяца).												
Проверка состояния и крепления рабочего колеса с двигателем к корпусу (не реже 1 раза в 3 месяца)												
Очистка и осмотр крыльчатки вентилятора (не реже 1 раза в 3 месяца)												
Проверка надежности заземления и пробоя на корпус вентилятора и двигателя (не реже 1 раза в 3 месяца).												
Проверка работы автоматики и силы тока электродвигателя вентилятора по фазам, значение которой не должно превышать величины, указанной на заводской этикетке, расположенной на корпусе изделия (не реже 1 раза в 3 месяца).												
Проверка сопротивления изоляции кабелей питания электродвигателя (не реже 1 раза в 12 месяцев).												
Проверка надежности электрических соединений (не реже 1 раза в 12 месяцев).												
Проверка вращения рабочего колеса: отсутствие посторонних шумов и заеданий (не реже 1 раза в 12 месяцев).												
<b>Электрические нагреватели</b>												
Внешний осмотр с целью выявления механических повреждений, проверка герметичности уплотнений и надежности крепления к элементам завесы и конструкции здания (не реже 1 раза в 3 месяца).												
Проверка надежности контактов проводов на ТЭНах и заземления электронагревателя, а также проверка надежности зажима кабелей питания и управления в клеммах (не реже 1 раза в 3 месяца)												
Проверка надежности заземления и пробоя на корпус нагревателя (не реже 1 раза в 3 месяца)												

Наименование работ	Отметка о выполнении работ											
	Январь	Февраль	Март	Апрель	Май	Июнь	Июль	Август	Сентябрь	Октябрь	Ноябрь	Декабрь
Осмотр и при необходимости очистка корпуса и ТЭНов от загрязнений (не реже 1 раза в 6 месяцев)												
Проверка сопротивления изоляции кабелей питания электронагревателя (не реже 1 раза в 12 месяцев).												
Проверка работоспособности датчиков защиты от перегрева (не реже 1 раза в 12 месяцев).												
<b>Водяные нагреватели</b>												
Внешний осмотр с целью выявления механических повреждений, проверка герметичности уплотнений и надежности крепления к элементам завесы и конструкции здания, проверка состояния сварных и болтовых соединений (не реже 1 раза в 3 месяца).												
Проверка теплообменника на наличие воздуха в водяном контуре (не реже 1 раза в 3 месяца).												
Осмотр и при необходимости очистка радиатора теплообменника и внутренних полостей корпуса от пыли и грязи (не реже 1 раза в 12 месяцев).												
Опрессовка теплообменника (не реже 1 раза в 12 месяцев).												
Промывка системы с заменой теплоносителя (не реже 1 раза в 24 месяца).												
<b>Прочие виды работ</b>												

Наименование работ	Отметка о выполнении работ											
	Январь	Февраль	Март	Апрель	Май	Июнь	Июль	Август	Сентябрь	Октябрь	Ноябрь	Декабрь
20__ год												
<b>Фильтры</b>												
Замена фильтров (не реже 1 раза в 3 месяца)												
<b>Вентиляторы</b>												
Внешний осмотр с целью выявления механических повреждений, проверка герметичности уплотнений и надежности крепления к элементам завесы и конструкции здания, проверка состояния сварных и болтовых соединений (не реже 1 раза в 3 месяца).												
Проверка состояния и крепления рабочего колеса с двигателем к корпусу (не реже 1 раза в 3 месяца)												
Очистка и осмотр крыльчатки вентилятора (не реже 1 раза в 3 месяца)												
Проверка надежности заземления и пробоя на корпус вентилятора и двигателя (не реже 1 раза в 3 месяца).												
Проверка работы автоматики и силы тока электродвигателя вентилятора по фазам, значение которой не должно превышать величины, указанной на заводской этикетке, расположенной на корпусе изделия (не реже 1 раза в 3 месяца).												
Проверка сопротивления изоляции кабелей питания электродвигателя (не реже 1 раза в 12 месяцев).												
Проверка надежности электрических соединений (не реже 1 раза в 12 месяцев).												
Проверка вращения рабочего колеса: отсутствие посторонних шумов и заеданий (не реже 1 раза в 12 месяцев).												
<b>Электрические нагреватели</b>												
Внешний осмотр с целью выявления механических повреждений, проверка герметичности уплотнений и надежности крепления к элементам завесы и конструкции здания (не реже 1 раза в 3 месяца).												
Проверка надежности контактов проводов на ТЭНах и заземления электронагревателя, а также проверка надежности зажима кабелей питания и управления в клеммах (не реже 1 раза в 3 месяца)												
Проверка надежности заземления и пробоя на корпус нагревателя (не реже 1 раза в 3 месяца)												

Наименование работ	Отметка о выполнении работ											
	Январь	Февраль	Март	Апрель	Май	Июнь	Июль	Август	Сентябрь	Октябрь	Ноябрь	Декабрь
Осмотр и при необходимости очистка корпуса и ТЭНов от загрязнений (не реже 1 раза в 6 месяцев)												
Проверка сопротивления изоляции кабелей питания электронагревателя (не реже 1 раза в 12 месяцев).												
Проверка работоспособности датчиков защиты от перегрева (не реже 1 раза в 12 месяцев).												
<b>Водяные нагреватели</b>												
Внешний осмотр с целью выявления механических повреждений, проверка герметичности уплотнений и надежности крепления к элементам завесы и конструкции здания, проверка состояния сварных и болтовых соединений (не реже 1 раза в 3 месяца).												
Проверка теплообменника на наличие воздуха в водяном контуре (не реже 1 раза в 3 месяца).												
Осмотр и при необходимости очистка радиатора теплообменника и внутренних полостей корпуса от пыли и грязи (не реже 1 раза в 12 месяцев).												
Опрессовка теплообменника (не реже 1 раза в 12 месяцев).												
Промывка системы с заменой теплоносителя (не реже 1 раза в 24 месяца).												
<b>Прочие виды работ</b>												

**Отметка о приемке**
**СВИДЕТЕЛЬСТВО О ПРИЕМКЕ**

 \_\_\_\_\_  
 модель

 \_\_\_\_\_  
 серийный номер, дата изготовления

Изделие изготовлено и принято в соответствии с обязательными требованиями государственных (национальных) стандартов, действующей технической документацией и признана годной для эксплуатации.

**Контроллер ОТК**

 \_\_\_\_\_  
 личная подпись

 \_\_\_\_\_  
 расшифровка подписи

**Отметка о продаже**

Модель	Серийный номер	Дата изготовления

Изготовитель	ПО «ВЕНТИНЖМАШ», ООО «ШАФТ», Россия, 601021, Владимирская область, Киржачский район, г. Киржач, мкр. Красный Октябрь, ул. Первомайская, д. 1		
Покупатель		Дата продажи	
Продавец	..... ..... (наименование, адрес, телефон)		
	М.П. _____ (подпись уполномоченного лица)		

**ТАЛОН НА ГАРАНТИЙНОЕ ОБСЛУЖИВАНИЕ**


Заполняется при продаже

Модель:.....

Серийный номер:.....

Наименование и адрес продавца.....

Телефон:.....

Дата продажи.....

ф.И.О и подпись продавца.....

Штамп продавца

Заполняется при монтаже и пуске в эксплуатацию

Дата монтажа.....

Дата пуска в эксплуатацию.....

Наименование и адрес организации.....

Телефон:.....

ф.И.О и подпись технического специалиста.....

Штамп организации

Заполняется при проведении технического обслуживания



