

Ballu

EAC C E RoHS

Руководство по эксплуатации Гарантийный талон

Охладитель воздуха



BCOOL-60L JT

Code-128

Перед началом эксплуатации прибора внимательно изучите данное руководство и храните его в доступном месте.

Ballu

Содержание

- 2 Используемые обозначения
- 3 Правила безопасности
- 4 Назначение прибора
- 4 Установка прибора
- 4 Устройство прибора
- 5 Подключение прибора
- 5 Технические характеристики
- 6 Эксплуатация прибора
- 7 Заполнение бака
- 7 Чистка и обслуживание прибора
- 8 Поиск и устранение неисправностей
- 8 Срок службы прибора
- 8 Транспортировка и хранение
- 9 Дата изготовления
- 9 Гарантия
- 9 Комплектация
- 9 Утилизация прибора
- 9 Сертификация продукции
- 10 Гарантийный талон



Используемые обозначения



ВНИМАНИЕ!

Требования, несоблюдение которых может привести к травме или серьезному повреждению оборудования.



ОСТОРОЖНО!

Требования, несоблюдение которых может привести к серьезной травме или летальному исходу.

ПРИМЕЧАНИЕ:

1. Производитель оставляет за собой право без предварительного уведомления покупателя

вносить изменения в конструкцию, комплектацию или технологию изготовления изделия с целью улучшения его свойств.

2. В тексте и цифровых обозначениях инструкции могут быть допущены опечатки.
3. Если после прочтения инструкции у вас останутся вопросы по эксплуатации прибора, обратитесь к продавцу или в специализированный сервисный центр для получения разъяснений.

Прибор в инструкции может называться прибор, устройство, охладитель воздуха, воздухоохладитель и т.д.

Правила безопасности



ВНИМАНИЕ!

- Перед вводом в эксплуатацию прибора (охладителя воздуха) внимательно изучите данную инструкцию по его эксплуатации и сохраните ее для дальнейшего использования.
- Прибор предназначен для работы только от сети переменного тока. Напряжение в сети переменного тока должно соответствовать данным, указанным в разделе «Технические характеристики» (стр. 5).
- Прибор должен эксплуатироваться только в жилых помещениях с соблюдением указанных условий эксплуатации. Использование прибора не по назначению может создавать ситуации, опасные для жизни и здоровья людей.
- Дети не осознают опасности, связанной с использованием электроприборов, поэтому не оставляйте детей без присмотра вблизи комплекса!
- Не позволяйте лицам, не ознакомившимся с данной инструкцией или находящимся под воздействием наркотиков или алкоголя, пользоваться прибором, по крайней мере, без присмотра.



ОСТОРОЖНО!

Дети не осознают опасности, которая может возникнуть при использовании электроприборов. Поэтому не разрешайте им использовать или играть этим прибором без вашего присмотра. Не оставляйте шнур питания в зоне досягаемости для детей, даже если электроприбор выключен.

Храните упаковочные материалы (картон, пластик и т.д.) в недоступном для детей месте, поскольку они могут представлять опасность для детей.

- Не допускается эксплуатировать прибор, если кабель электропитания или штепсельная вилка имеют повреждения, а также, если прибор неисправен, поврежден при падении или при других обстоятельствах. Комплекс должен эксплуатироваться только в собранном виде.
- Ремонт прибора должны выполнять только квалифицированные специалисты. Во избежание травм и повреждения имущества не пытайтесь самостоятельно ремонтировать прибор.
- Обязательно вынимайте штепсельную вилку из сетевой розетки в следующих случаях:
 - перед сливом или заправкой резервуара водой;
 - перед чисткой и техническим обслуживанием;
 - перед монтажом/демонтажем элементов прибора;

– перед перемещением охладителя на другое место.

- При отключении прибора от сети электропитания не тяните за кабель электропитания и не дотрагивайтесь до него влажными руками.
- Устанавливайте прибор на ровной сухой поверхности.
- Не устанавливайте прибор в непосредственной близости от электрических отопительных приборов.
- За повреждения, полученные из-за неправильного расположения прибора, фирма-изготовитель и продавец ответственности не несут.
- Не погружайте прибор в воду или другие жидкости.
- Не устанавливайте прибор на проходе или в других местах, где его могут задеть, опрокинуть и т.п.
- Если прибор не используется, отключите его от сети электропитания.
- Не прокладывайте кабель электропитания под ковром или другими предметами.
- Расположите прибор так, чтобы случайно не задеть кабель электропитания.
- Не используйте прибор в местах хранения взрывоопасных материалов, а также в зоне возможного скопления горючих газов.
- Не используйте прибор в сырых помещениях.
- Не допускайте попадания в прибор посторонних предметов.
- Не загромождайте прибор посторонними предметами: воздухозаборные отверстия и решетку для выхода воздуха.
- Не садитесь, не вставайте и не ставьте тяжелые предметы на прибор.
- Во избежание повреждения прибора не добавляйте в используемую для увлажнения воду эфирные масла, консервирующие добавки, ароматизаторы и другие посторонние примеси! За повреждения прибора, полученные из-за невыполнения данного требования, фирма-изготовитель и продавец ответственности не несут.



ВНИМАНИЕ!

- Делайте перерыв в использовании прибора с использованием охлаждения с помощью испарения – повышенный уровень влажности может привести к нежелательным последствиям.
- Не используйте охладитель вблизи гигроскопичных предметов, таких как мебель с мягкой обивкой, шторы, покрывала и т.п. Если вблизи охладителя возникла зона с повышенным уровнем влажности – сделайте перерыв в использовании прибора.
- Приборы показывают максимальную эффективность при использовании на открытом воздухе, либо в помещениях с хорошей вентиляцией.

4 Назначение прибора

- Эффективность прибора зависит от уровня влажности в помещении. При уровне влажности более 60% производительность снижается.

Назначение прибора

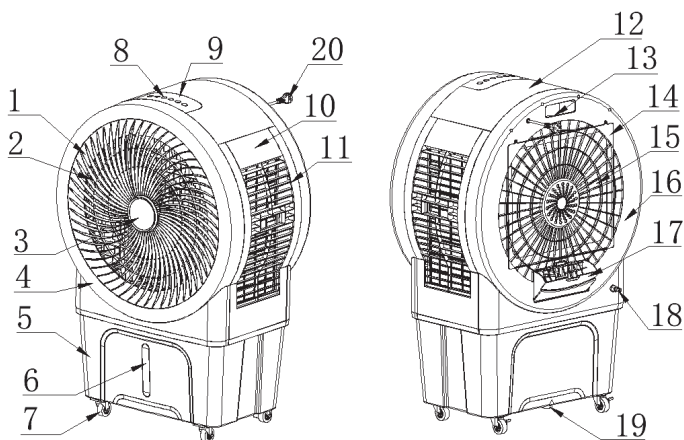
Поздравляем вас с покупкой охладителя воздуха BALLU VCOOL-60L JT.

Прибор предназначен для охлаждения воздуха и поддержания влажности в помещении.

Процесс охлаждения в охладителе воздуха построен на процессе естественного испарения. Вода из бака с помощью помпы распыляется на целлюлозный ячеистый фильтр. Горячий воздух, проходящий через влажный фильтр охлаждается за счёт процесса теплообмена в ходе естественного испарения воды с поверхности фильтра.

Эффект охлаждения можно усилить, поместив в резервуар для воды 2 хладоэлемента или добавив в воду лёд.

Устройство прибора



1. Воздуховыпускное отверстие.
2. Вентилятор.
3. Дисплей.
4. Передняя панель.
5. Бак для воды.
6. Указатель уровня воды в баке.
7. Шасси.
8. Панель управления.
9. Панель управления.
10. Крышка охлаждающего элемента.



ВАЖНО!

Охладитель воздуха не является кондиционером, так как в нем не используется компрессор или хладагент. Он обеспечивает естественное охлаждение воздуха, делая его свежим и увлажненным

Установка прибора



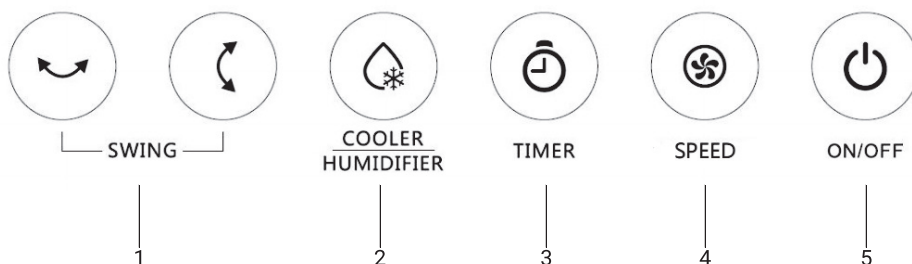
ВНИМАНИЕ!

- Осторожно извлеките прибор из упаковки.
- Проверьте внутреннюю часть прибора на наличие упаковки, и при необходимости, удалите эту упаковку.
- Установите прибор на полу или на любой плоской, сухой, горизонтальной поверхности.

Рис. 1

11. Боковая панель.
12. Верхняя панель.
13. Пульт ДУ.
14. Воздухозаборник.
15. Охлаждающий элемент.
16. Задняя панель.
17. Крышка заливного отверстия.
18. Разъем для подключения к канализации.
19. Сливная пробка.

Панель управления



1. Auto-Swing (поворот влево-вправо и вверх-вниз).
2. Режим охлаждения/вентиляция.
3. Таймер.
4. Выбор скорости обдува.
5. Вкл./выкл.

Рис. 2

Подключение прибора

- Убедитесь, что параметры сети электропитания соответствуют техническим характеристикам, указанным в таблице 1.
- Обеспечьте свободный доступ к прибору и оставьте вокруг него свободное пространство, достаточное для проведения технического обслуживания и чистки прибора.
- Зафиксируйте прибор на месте с помощью тор-моза на шасси

Обозначения на дисплее

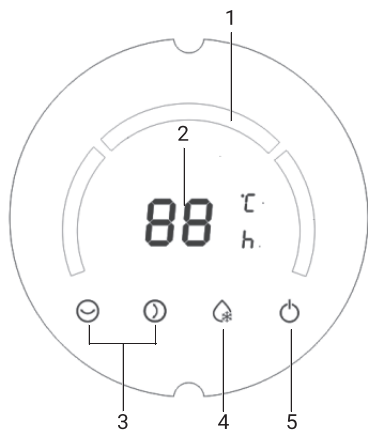


Рис. 3

1. Скорость потока.

2. Текущая температура.
3. Выбранный режим SWNG.
4. Индикация режима "Охлаждение".
5. Индикация включения.

Технические характеристики

Таблица 1

| Параметр | BCOOL-60L JT |
|-------------------------------------|--------------|
| Напряжение питания, В~Гц | 220-240~50 |
| Номинальная мощность, Вт | 250 |
| Номинальный ток, А | 0,7 |
| Объем бака, л | 60 |
| Уровень шума, дБ(А) | 55 |
| Степень защиты | IPX0 |
| Класс электрозащиты | II класс |
| Рекомендуемая площадь помещения, м² | 200 |
| Размеры прибора (Ш×В×Г), мм | 778×1182×494 |
| Размеры упаковки (Ш×В×Г), мм | 850×1265×565 |
| Вес нетто/брутто, кг | 20,8/25 |



ВНИМАНИЕ!

- Не используйте для заправки прибора газированную минеральную воду. Не добавляйте в воду ароматизаторы и эфирные масла. Под действием этих веществ пластмассовые детали прибора могут деформироваться или изменить цвет.

- Каждый день наполняйте резервуар чистой водой. Не забывайте 1 раз в неделю проводить процедуры по чистке прибора.

Эксплуатация прибора



ВНИМАНИЕ!

Используйте источник питания переменного тока, указанный в технических характеристиках увлажнителя. Превышение напряжения приводит к неисправности, вызывающей возгорание или поражение электрическим током.



ВНИМАНИЕ!

Не используйте прибор с неисправным кабелем питания или вилкой, а также при разболтанной розетке. Это приводит к искрению, короткому замыканию или поражению электрическим током.



ВНИМАНИЕ!

Не включайте питание при сливе воды или при нахождении прибора в перевернутом положении. Это может привести к неисправности. Управление работой охладителя воздуха осуществляется на панели управления.

Включение прибора

1. Подключите блок питания, а после того, как в первый раз дважды прозвучит звуковой сигнал "би-би~", устройство перейдет в режим ожидания, все функциональные индикаторы погаснут, и на дисплее ничего не будет отображаться. Кроме кнопки включения-выключения (⏻), другие кнопки срабатывать не будут. Для включения охладителя воздуха нажмите кнопку «Power» (Вкл/Выкл). Прибор начнет работу на низкой скорости в режиме вентиляции и нормальном режиме потока.

2. 🌀 Выбор скорости обдува:

При включенном питании нажимайте кнопку для регулировки скорости потока высокая-средняя-низкая.

Если в течение 5 секунд не нажать кнопку настройки или нажать другие кнопки (за исключением кнопки питания), настройка будет завершена - будет задана текущая настройка скорости потока.

Режим работы по таймеру

1. Кнопка ⌚ позволяет устанавливать время работы

прибора, по окончании которого прибор автоматически отключится (при достаточном количестве воды в резервуаре). Нажимайте кнопку для установки таймера в диапазоне 1-12 часов.

1. 🌀 Режим SWING:

При включенном питании нажмите кнопку 🌀 - шаговый двигатель начнет покачивать жалюзи в горизонтальном направлении, обеспечивая комфортное распределение воздушного потока. Нажатием кнопки функцию поворота потока можно включить или выключить. Нажмите кнопку 🌀, чтобы активировать покачивание вертикальных жалюзи. Оба типа Auto-Swing могут быть активны одновременно.

2. Для завершения работы прибора нажмите кнопку «Power» (Вкл/Выкл).

Индикатор кнопки должен погаснуть. Прибор отключится.

Автоматическое отключение

Прибор оснащен системой автоматического отключения. Если прибор работает 15 часов без каких-либо изменений (нажатий кнопок на панели или пульта), то он отключается.

Для отключения данной функции зажмите и удерживайте кнопки Охлаждение и Таймер в течение 3 секунд, пока не прозвучит звуковой сигнал. Для активации функции повторите данное действие.

Функция AUTO-RESTART

В случае отключения электроэнергии и возобновления её подачи прибор издаст 10 звуковых сигналов в течение 30 секунд и продолжит работу в последнем установленном режиме. Нажмите любую кнопку, чтобы возобновить работу незамедлительно.

Пульт ДУ

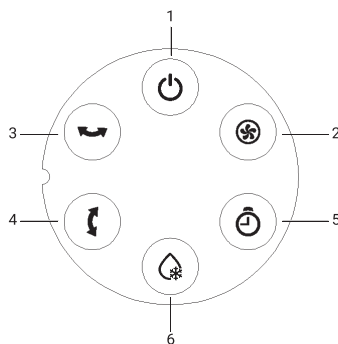


Рис. 4

1. Вкл./выкл.
2. Скорость воздушного потока.
3. Горизонтальный Auto-Swing.
4. Вертикальный Auto-Swing.
5. Таймер.
6. Выбор режима Охлаждение/Вентиляция.

Заполнение бака

Прежде чем включать режим охлаждения, наполните бак для воды.

Способ 1:

Откройте крышку заливного отверстия, как показано на рисунке ниже и заполните бак. После этого

закройте крышку.

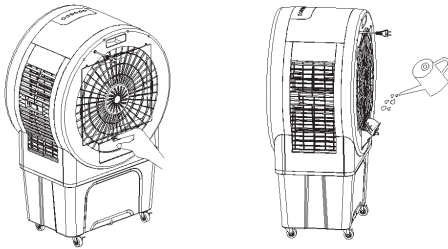


Рис. 5

Способ 2:

Подключите прибор к источнику воды с помощью шланга и откройте подачу воды.

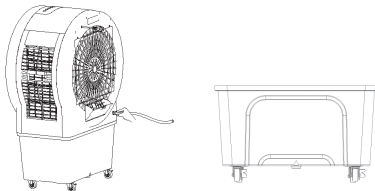


Рис. 6

Прибор оснащен клапаном, перекрывающим подачу воды при заполнении бака до максимального уровня



ВНИМАНИЕ!

При заполнении бака обратите внимание на уровень воды.



ВНИМАНИЕ!

При заливке воды следите за тем, чтобы уровень воды был между отметками минимального и максимального уровня воды.



ВНИМАНИЕ!

Для заполнения обязательно следует использовать чистую водопроводную воду.



ВНИМАНИЕ!

Примечание: Когда устройство используется в первый раз, если присутствует небольшой запах и наблюдается изменение цвета воды в резервуаре для воды, это нормальное явление. Вода в этом случае нетоксичная и безвредная и не повлияет на ваше здоровье.

Чистка и обслуживание прибора



ВНИМАНИЕ!

Перед началом чистки устройства убедитесь в том, что вилка отключена от розетки. В противном случае, это может привести к поражению электрическим током.

Обслуживание внешней поверхности устройства

Для ухода за внешней поверхностью устройства используйте влажную мягкую ткань.



ВНИМАНИЕ!

Во избежание поражения электрическим током не царапайте и не повреждайте при чистке элементы устройства.

Не используйте при чистке прибора растворитель, бензин, диметилбензол, жесткую щётку, тальковую пудру и другие вещества, кроме воды.



ВНИМАНИЕ!

Для удаления налета извести и очистки устройства следует использовать только средство для очистки пластмасс.

Чистка прибора

Рекомендуется тщательно промывать и резервуар для воды минимум 1 раз в неделю.

Не используйте абразивные средства! Компоненты прибора следует промывать проточной водой.

8 Поиск и устранение неисправностей

- Интервалы между чистками зависят от качества воздуха в помещении, заправляемой воды, а так же от интенсивности (продолжительности) эксплуатации прибора.
- Для проведения чистки прибор может быть легко разобран без применения специальных инструментов. Если заправленный водой прибор не эксплуатировался в течение недели или более, то следует вылить всю воду из резервуара и выполнить чистку прибора.

Чистка корпуса прибора

Очистите корпус прибора с помощью влажной ткани и высушите его. Если корпус сильно загрязнен, воспользуйтесь очищающим средством для пластмассовых изделий.

Чистка воздушного фильтра и охлаждающего элемента.

Сетчатый фильтр грубой очистки собирает пыль и крупные частицы. Рекомендуется очищать его минимум раз в месяц.

Потяните за сетку и извлеките блок охлаждающего элемента как показано на рисунке ниже. Смочите его в воде с небольшим количеством мягкого моющего средства, просушите и установите обратно.

Чистка резервуара для воды

С помощью пластмассовой или деревянной щетки удалите со стенок резервуара известковые отложения. По окончании чистки соберите прибор, установив все его элементы в исходное положение.



ВНИМАНИЕ!

При сильных ударах резервуар для воды может протекать.

При появлении утечки воды незамедлительно прекратите работу устройства и обратитесь в центр технического обслуживания.

Обслуживание после очистки

1. Для поддержания прибора в сухом состоянии удалите воду после очистки и обязательно просушите резервуар для воды и корпус устройства.
2. Убедитесь в том, что внутри резервуара для воды и корпуса устройства не осталось воды.



ВНИМАНИЕ!

Хранение устройства в непросушенном состоянии приводит к появлению плесени.

Поиск и устранение неисправностей

В случае возникновения проблем с эксплуатацией или обнаружения неисправностей обратитесь к способам устранения неисправностей (см. таблица 2, стр. 8). В случае невозможности решения проблем указанными способами обратитесь в центр технического обслуживания.

Срок службы прибора

Срок службы прибора 10 лет.

Таблица 2

| Неисправности | Вероятная причина | Способ устранения |
|------------------------|--|---|
| Прибор не работает | Кабель электропитания не подключен к сетевой розетке | Вставьте вилку в розетку сети и нажмите клавишу Power. |
| | Не до конца установлен резервуар для воды | Установите резервуар до конца. После этого нажмите клавишу Power |
| | Низкий уровень воды в резервуаре | Заполните резервуар водой и установите в поддон. |
| Отсутствует охлаждение | Низкий уровень воды в поддоне | Заполните резервуар водой и установите в поддон. |
| | Высокая влажность в помещении | Обеспечьте хорошую вентиляцию помещения, где находится охладитель |

Транспортировка и хранение

Перед длительным хранением вылейте всю воду из резервуара и на некоторое время оставьте с открытой крышкой для просушки. Очистите прибор, как описано выше, и тщательно высушите его. Выкрутите резьбовую пробку из резервуара для воды и храните ее так, чтобы не повредить уплотнение. Рекомендуется хранить прибор в оригинальной упаковке в сухом прохладном месте. Прибор должен храниться в упаковке изготовителя в закрытом помещении при температуре от + 4 до + 40 °С и относительной влажности до 85% при температуре 25 °С.

Транспортирование и хранение прибора должно соответствовать указаниям манипуляционных знаков на упаковке.

Дата изготовления

Дата изготовления указана на стикере на корпусе прибора, а также зашифрована в Code-128. Дата изготовления определяется следующим образом:

SN XXXXXXXX|XXXXX|XXXXXXXX|XXXXX|
a

a – месяц и год производства.

Гарантия

Гарантийный срок работы 1 год.

Гарантийное обслуживание увлажнителя производится в соответствии с гарантийными обязательствами, перечисленными в гарантийном талоне.

Комплектация

1. Прибор.
2. Пульт дистанционного управления.
3. Инструкция.
4. Гарантийный талон в инструкции.

Утилизация прибора

По истечении срока службы прибор должен подвергаться утилизации в соответствии с нормами, правилами и способами, действующими в месте утилизации. Не выбрасывайте прибор вместе с бытовыми отходами. По истечении срока службы прибора, сдавайте его в пункт сбора для утилизации, если это предусмотрено нормами и правилами вашего региона. Это поможет избежать возможных последствий на окружающую среду и здоровье человека, а также

будет способствовать повторному использованию компонентов изделия. Информацию о том, где и как можно утилизировать прибор можно получить от местных органов власти.

Сертификация продукции

Товар сертифицирован на территории Таможенного союза.

Товар соответствует требованиям:

ТР ТС 004/2011 «О безопасности низковольтного оборудования»,

ТР ТС 020/2011 «Электромагнитная совместимость технических средств»

Изготовитель:

«ШЕНЬЖЕНЬ ЛИАНЧУАНГ ТЕХНОЛОДЖИ ГРУПП КО., ЛТД.», 1-3/Ф №1 Билдинг, Лианчуанг Техникал Зон, Булан Роуд, Нанван стрит, Лонгганг дистрикт, Шеньжень, Китай.

Manufacturer:

"SHENZHEN LIANCHUANG TECHNOLOGY GROUP CO., LTD.", 1-3/F No. 1 Building, Liachuang Technical Zone, Bulan Road, Nanwan Street, Longgang District, Shenzhen, China.

Импортер и уполномоченное изготовителем лицо в РФ:

ООО «Р-Климат»,
 Россия, 119049, г. Москва,
 ул. Якиманка Б., д. 35, стр. 1.
 Тел./Факс: +7 (495) 777-19-67,
 e-mail: info@rusklimat.ru

В тексте и цифровых обозначениях могут быть допущены ошибки и опечатки. Изготовитель оставляет за собой право на внесение изменений в конструкцию и характеристики прибора. Для получения подробной информации обращайтесь к продавцу.

Сделано в Китае



ГАРАНТИЙНЫЙ ТАЛОН

Настоящий документ не ограничивает определенные законом права потребителей, но дополняет и уточняет оговоренные законом обязательства, предполагающие соглашение Сторон, либо договор.

Поздравляем вас с приобретением техники отличного качества!

Убедительно просим вас во избежание недоразумений до установки/эксплуатации изделия внимательно изучить его инструкцию по эксплуатации.
В конструкцию, комплектацию или технологию изготовления изделия, с целью улучшения его технических характеристик, могут быть внесены изменения. Такие изменения вносятся без предварительного уведомления Покупателя и не влекут обязательств по изменению/улучшению ранее выпущенных изделий.

Дополнительную информацию об этом и других изделиях Вы можете получить у Продавца или по нашей информационной линии:

Тел.: 8 (800) 500-07-75
(По России звонок бесплатный, круглосуточно 24/7/365)

По России звонок бесплатный

E-mail: service@ballu.ru

Адрес в интернете: www.ballu.ru

По вопросам гарантийного обслуживания обращаться в сервисные центры на сайте www.ballu.ru

Внешний вид и комплектность изделия

Тщательно проверьте внешний вид изделия и его комплектность, все претензии по внешнему виду и комплектности предъявляйте Продавцу при покупке изделия. Гарантийное обслуживание купленного вами прибора осуществляется через Продавца, специализированные сервисные центры или монтажную организацию, проводившую установку прибора (если изделие нуждается в специальной установке, подключении или сборке).

По всем вопросам, связанным с техобслуживанием изделия, обращайтесь в специализированные сервисные центры. Подробная информация о сервисных центрах, уполномоченных осуществлять ремонт и техническое обслуживание изделия, находится на вышеуказанном сайте.

Заполнение гарантийного талона

Внимательно ознакомьтесь с гарантийным талоном и проследите, чтобы он был правильно заполнен и имел штамп Продавца. При отсутствии штампа Продавца и даты продажи (либо кассового чека с датой продажи) гарантийный срок исчисляется с даты производства изделия. Запрещается вносить в гарантийный талон какие-либо изменения, а также стирать или переписывать указанные в нём данные. Гарантийный талон должен содержать: наименование и модель изделия, его серийный номер, дата продажи, а также имеется подпись уполномоченного лица и штамп Продавца.

В случае неисправности прибора по вине изготовителя обязательство по устранению неисправности будет возложено на уполномоченную изготовителем организацию. В данном случае покупатель вправе обратиться к Продавцу. Ответственность за неисправность прибора, возникшую по

вине организации, проводившей установку (монтаж) прибора возлагается на монтажную организацию. В данном случае необходимо обратиться к организации, проводившей установку (монтаж) прибора.

Для установки (подключения) изделия (если оно нуждается в специальной установке, подключении или сборке) рекомендуем обращаться в специализированные сервисные центры, где можете воспользоваться услугами квалифицированных специалистов. Продавец, уполномоченная изготовителем организация, импортер и изготовитель не несут ответственности за недостатки изделия, возникшие из-за его неправильной установки (подключения).

Настоящая гарантия не дает права на возмещение и покрытие ущерба, произошедшего в результате переделки или регулировки изделия, без предварительного письменного согласия изготовителя, с целью приведения его в соответствие с национальными или местными техническими стандартами и нормами безопасности, действующими в любой другой стране, кроме РФ, где это изделие было первоначально продано.

Настоящая гарантия распространяется на производственные или конструкционные дефекты изделия

Выполнение ремонтных работ и замена дефектных деталей изделия специалистами уполномоченного сервисного центра производятся в сервисном центре или непосредственно у Покупателя (по усмотрению сервисного центра). Гарантийный ремонт изделия на территории Российской Федерации выполняется в срок не более 45 дней. В случае если во время устранения недостатков товара станет очевидным, что они не будут устранены в определённый соглашением Сторон срок, Стороны могут заключить соглашение о новом сроке устранения недостатков товара.

Гарантийный срок на комплектующие изделия (детали, которые могут быть сняты с изделия без применения каких-либо инструментов, т. е. ящики, полки, решётки, корзины, насадки, щётки, трубки, шланги и др. подобные комплектующие) составляет 3 (три) месяца. Гарантийный срок на новые комплектующие, установленные на изделие при гарантийном или платном ремонте, либо приобретённые отдельно от изделия, составляет 3 (три) месяца со дня выдачи отремонтированного изделия Покупателю, либо продажи последнему этих комплектующих. Гарантийное обслуживание на территории иных стран осуществляется в соответствии с требованиями местного законодательства. По вопросам гарантийного обслуживания можно обращаться к продавцу или по электронной почте.

Настоящая гарантия не распространяется на:

- периодическое обслуживание и сервисное обслуживание изделия (чистку, замену фильтров или устройств, выполняющих функции фильтров);
- любые адаптации и изменения изделия, в т. ч. с целью усовершенствования и расширения обычной сферы его применения, которая указана в Инструкции по эксплуатации изделия, без предварительного письменного согласия изготовителя.

Настоящая гарантия также не предоставляется в случаях, если недостаток в товаре возник в результате:

- использования изделия не по его прямому назначению, не в

соответствии с его Инструкцией по эксплуатации, в том числе эксплуатации изделия с перегрузкой или совместно со вспомогательными приборами, не рекомендуемыми Продавцом, уполномоченной изготовителем организацией, импортером, изготовителем;

- наличия на изделии механических повреждений (сколов, трещин и т. д.), воздействий на изделие чрезмерной силы, химически агрессивных веществ, высоких температур, повышенной влажности/запылённости, концентрированных паров, если что-либо из перечисленного стало причиной неисправности изделия;
- ремонта/наладки/инсталляции/адаптации/пуска изделия в эксплуатацию не уполномоченными на то организациями/лицами;
- неаккуратного обращения с устройством, ставшего причиной физических, либо косметических повреждений поверхности;
- если нарушены правила транспортировки/хранения/монтажа/эксплуатации;
- стихийных бедствий (пожар, наводнение и т. д.) и других причин, находящихся вне контроля Продавца, уполномоченной изготовителем организации, импортера, изготовителя и Покупателя, которые причинили вред изделию;
- неправильного подключения изделия к электрической или водопроводной сети, а также неисправностей (несоответствие рабочих параметров) электрической или водопроводной сети и прочих внешних сетей;
- дефектов, возникших вследствие попадания внутрь изделия посторонних предметов, жидкостей, кроме предусмотренных инструкцией по эксплуатации, насекомых и продуктов их жизнедеятельности и т. д.;
- необходимости замены ламп, фильтров, элементов питания, аккумуляторов, предохранителей, а также стеклянных/фарфоровых/матерчатых и перемещаемых вручную деталей и других дополнительных быстроизнашивающихся/сменных деталей изделия, которые имеют собственный ограниченный период работоспособности, в связи с их естественным износом;
- дефектов системы, в которой изделие использовалось как элемент этой системы.

Особенности эксплуатации увлажнителей воздуха, воздухоочистителей и осушителей

1. В обязательном порядке при эксплуатации ультразвуковых увлажнителей воздуха рекомендуем использовать оригинальный (фирменный) фильтр-картридж для умягчения воды. При наличии фильтра-картриджа рекомендуется использовать водопроводную воду без предварительной обработки или очистки. Срок службы фильтра-картриджа зависит от степени жесткости используемой воды и может не прогнозируемо уменьшаться, в результате чего возможно образование белого осадка вокруг увлажнителя воздуха и на мембране самого увлажнителя воздуха (данный осадок может не удаляться и при помощи прилагаемой к увлажнителю воздуха щетки). Для снижения вероятности возникновения такого осадка фильтр-картридж требует своевременной периодической замены. Вследствие выработки ресурса фильтров у увлажнителей воздуха может снижаться производительность выхода влаги, что требует регулярной периодической замены фильтров в соответствии с инструкцией по эксплуатации. За перечисленные в настоящем пункте неисправности увлажнителей воздуха и возникший в связи с такими неисправностями какой-либо ущерб у Покупателя и третьих лиц Продавец, Уполномоченная изготовителем организация, Импортер, Изготовитель ответственности не несут, и настоящая гарантия на такие неисправности увлажнителей воздуха не распространяется. При эксплуатации увлажнителей воздуха рекомендуется использовать только оригинальные(фирменные) аксессуары изготовителя.
2. Перед началом эксплуатации воздухоочистителя извлеките фильтры из упаковки. Для нормального распределения очищенного воздуха по объему помещения

не устанавливайте воздухоочиститель в воздушном потоке (на сквозняке, перед вентилятором и т. д.). Повреждение фильтра может привести к снижению эффективности очистки воздуха. Скопившуюся на фильтре пыль можно аккуратно удалить с помощью пылесоса. Мыть фильтр воздухоочистителя водой не допускается.

3. При эксплуатации осушителя во избежание утечек воды и сильного шума устанавливайте прибор на ровной поверхности. Для обеспечения эффективного осушения закрывайте окна и двери обслуживаемого помещения.

Покупатель предупрежден о том, что если товар отнесен к категории товаров, предусмотренных «Перечнем непродовольственных товаров надлежащего качества, не подлежащих обмену» Пост. Правительства РФ от 31.12.2020 № 2463 он не вправе требовать обмена купленного изделия в порядке ст. 25 Закона «О защите прав потребителей» и ст. 502 ГК РФ. С момента подписания Покупателем Гарантийного талона считается, что:

вся необходимая информация о купленном изделии и его потребительских свойствах предоставлена Покупателю в полном объеме, в соответствии со ст. 10 Закона «О защите прав потребителей»;

покупатель получил Инструкцию по эксплуатации купленного изделия на русском языке и

- покупатель ознакомлен и согласен с условиями гарантийного обслуживания/особенностями эксплуатации купленного изделия;
- покупатель претензий к внешнему виду/комплектности купленного изделия не имеет.

Отметить здесь, если работа изделия проверялась в присутствии Покупателя.

Подпись Покупателя: _____

Дата: _____



Заполняется продавцом

Ballu

ГАРАНТИЙНЫЙ ТАЛОН
сохраняется у клиента

Модель _____

Серийный номер _____

Дата продажи _____

Название продавца _____

Адрес продавца _____

Телефон продавца _____

Подпись продавца _____

Печать продавца

Изымается мастером при обслуживании

Ballu

УНИВЕРСАЛЬНЫЙ ОТРЫВНОЙ ТАЛОН
на гарантийное обслуживание

Модель _____

Серийный номер _____

Дата продажи _____

Дата приема в ремонт _____

№ заказа-наряда _____

Проявление дефекта _____

Ф.И.О. клиента _____

Адрес клиента _____

Телефон клиента _____

Дата ремонта _____

Подпись мастера _____

Заполняется установщиком

Ballu

ГАРАНТИЙНЫЙ ТАЛОН
сохраняется у клиента

Модель _____

Серийный номер _____

Дата продажи _____

Название установщика _____

Адрес установщика _____

Телефон установщика _____

Подпись установщика _____

Печать установщика

Изымается мастером при обслуживании

Ballu

УНИВЕРСАЛЬНЫЙ ОТРЫВНОЙ ТАЛОН
на гарантийное обслуживание

Модель _____

Серийный номер _____

Дата продажи _____

Дата приема в ремонт _____

№ заказа-наряда _____

Проявление дефекта _____

Ф.И.О. клиента _____

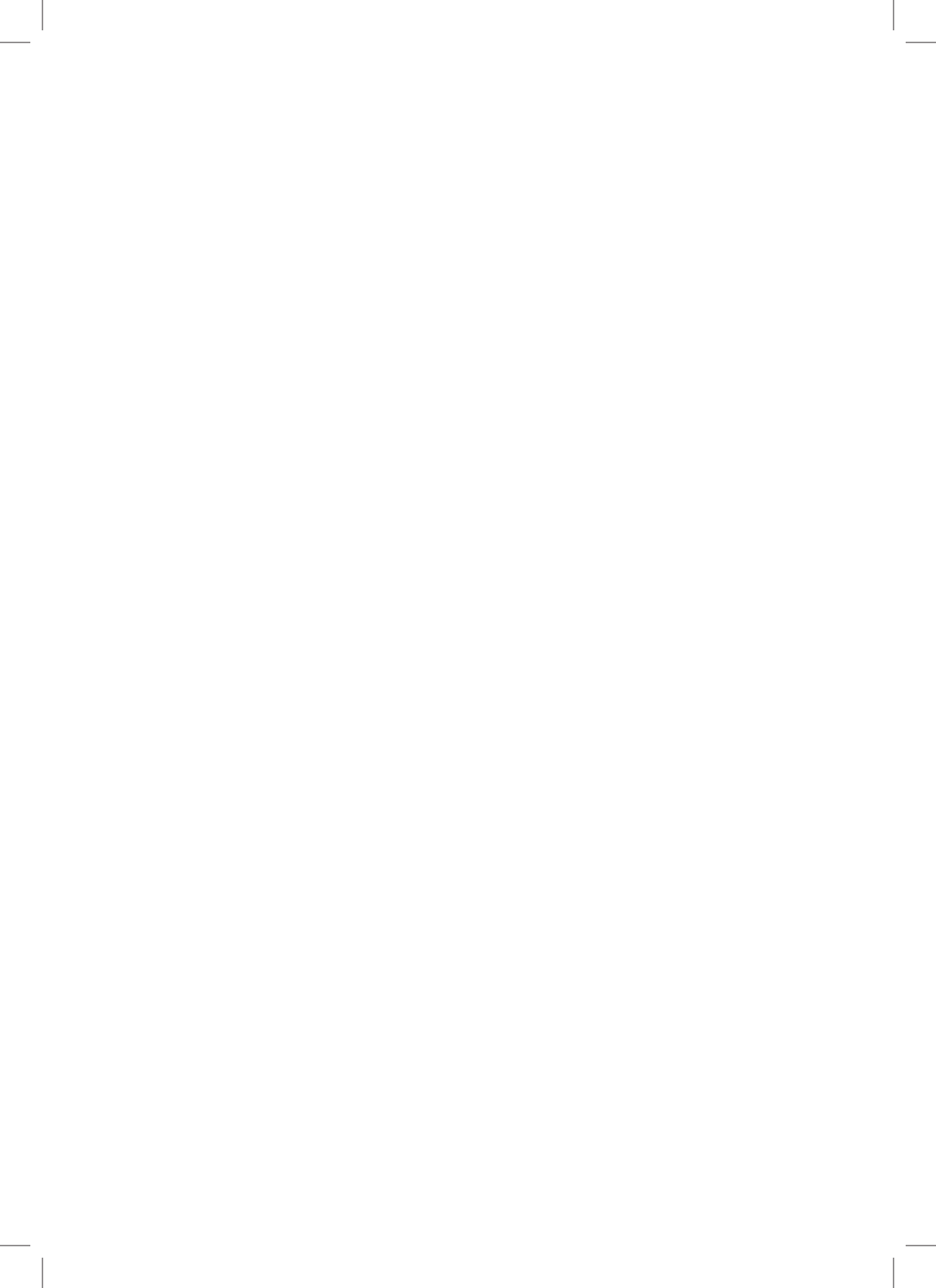
Адрес клиента _____

Телефон клиента _____

Дата ремонта _____

Подпись мастера _____





Ba1lu

Приборы и аксессуары можно приобрести
в фирменном интернет-магазине: www.ballu.ru
или в торговых точках Вашего города.