

ТЕХНИЧЕСКИЙ ПАСПОРТ

Инструкция по установке и эксплуатации

ОТОПИТЕЛЬНЫЙ ПРИБОР НАРУЖНОГО РАЗМЕЩЕНИЯ




KRATS

ОГЛАВЛЕНИЕ

1. ОБЩИЕ СВЕДЕНИЯ	4
1.1. Наименование изделия	4
1.2. Назначение и особенности	4
1.3. Нормативная база	4
1.4. Требования к документации	5
1.5. Производитель	5
2.ТЕХНИЧЕСКИЕ СВЕДЕНИЯ	5
2.1. Модельный ряд	5
2.2. Маркировка	6
2.3.Классификация	6
2.4. Техничко-эксплуатационные параметры	6
2.5. Параметры системы электроснабжения	6
2.6. Технические характеристики	7
2.7. Комплект поставки	7
3.ОБЩИЕ ТРЕБОВАНИЯ И ОТВЕТСТВЕННОСТЬ	8
3.1.Общие положения	8
3.2. Требования к персоналу	8
3.3. Ответственность	8
4.МОНТАЖ ИЗДЕЛИЯ	8
4.1. Перед началом монтажа	9
4.2. Порядок монтажа	12
5.ИНЖЕНЕРНЫЕ КОММУНИКАЦИИ И ПОДКЛЮЧЕНИЕ	15
6.ЭКСПЛУАТАЦИЯ	15
7.ТЕХНИЧЕСКОЕ ОБСЛУЖИВАНИЕ	16
7.1. Плановое техническое обслуживание	16
7.2. Плановые осмотры и профилактический уход	16
7.3. Внеплановое техническое обслуживание	17
8.ТРЕБОВАНИЯ БЕЗОПАСНОСТИ	17
9.УПАКОВКА, ТРАНСПОРТИРОВКА, ХРАНЕНИЕ, УТИЛИЗАЦИЯ	18
9.1. Общие положения	18
9.2. Упаковка	18
9.3. Правила транспортировки	18
9.4. Правила хранения	18
9.5. Правила утилизации	19
10.ГАРАНТИЙНЫЕ ОБЯЗАТЕЛЬСТВА	19
10.1. Общие положения	19
10.2. Основные условия гарантии	20
10.3. Срок гарантии	20
10.4. Гарантийный ремонт	20
10.5. Исключения из гарантийных обязательств	20
10.6. Важные примечания	21
Гарантийный талон	22
ПРИЛОЖЕНИЕ 1	23
ПРИЛОЖЕНИЕ 2	28
ПРИЛОЖЕНИЕ 3	29

1. ОБЩИЕ СВЕДЕНИЯ



Для правильного функционирования и сохранения гарантийных обязательств производителя, пожалуйста, следуйте рекомендациям настоящего технического паспорта (далее - Паспорт), а также проектной документации и технической документации котла.



Проектирование внешних инженерных сетей и систем осуществляется в соответствии с действующими федеральными и местными нормами и правилами.

1.1. Наименование изделия

Отопительный прибор наружного размещения (далее – Изделие).

1.2. Назначение и особенности

Изделие представляет собой утеплённый корпус, оснащённый комплектующими: отопительным котлом, дымоходом и другим необходимым и вспомогательным оборудованием. В совокупности это готовое техническое решение для уличной установки, предназначенное для:

- Автономного теплоснабжения жилых, общественных и производственных зданий.
- Организации системы горячего водоснабжения (ГВС).

Ключевые особенности:

- Защита оборудования от атмосферных воздействий.
- Моноблочная конструкция для наружного монтажа.
- Возможность реализации автоматизированного управления.
- Уникальная конструкция с полным терморазрывом между наружной и внутренней поверхностями корпуса, предотвращающая теплопотери за счет устранения мостиков холода.
- Упрощенный монтаж изделия при использовании монтажного модуля.
- Возможность установки коаксиального дымохода с защитой от обледенения (система «Антилёд»), снижающего вероятность намерзания льда в зимний период.
- Улучшенная конструкция корпуса, упрощающая техническое обслуживание.

1.3. Нормативная база

Указанные нормативные документы регламентируют требования к проектированию, монтажу, эксплуатации, техническому обслуживанию и безопасности оборудования. Паспорт подготовлен с учетом данных стандартов для обеспечения правильного и безопасного использования изделия.

Основные стандарты:

- ГОСТ 15150-69 (климатическое исполнение).
- ГОСТ 5542-2014 (природный газ).
- ГОСТ 20448-2018 (сжиженные углеводородные газы).
- СП 62.13330.2011 (газораспределительные системы).
- СП 89.13330.2016 (котельные установки).
- ПУЭ (7-е издание).
- ТР ТС 010/2011 (безопасность оборудования).
- ТР ТС 016/2011 (безопасность аппаратов, работающих на газообразном топливе).

Сертификаты соответствия:

- Сертификат соответствия требованиям ТР ТС 016/2011 «О безопасности аппаратов, работающих на газообразном топливе» № ЕАЭС КГ417/052.RU.02.17351.

Примечание: Все нормативные документы используются с учётом действующих изменений и редакций на момент разработки Паспорта.

1.4.Требования к документации

Настоящий Паспорт является неотъемлемой частью комплектации изделия и должен:

- Всегда находиться на месте эксплуатации изделия.
- Передаваться новому владельцу при смене собственника с соответствующей отметкой.
- Содержать отметки о проведенных регламентных работах.
- Быть доступным для проверки контролирующими органами.

1.5.Производитель:

Наименование	ООО «Техномаш» (далее – Производитель)
Адрес	450069, Республика Башкортостан, г. Уфа, ул. Высоковольтная, д.6
Веб-сайт	krats.ru
Электронная почта	info@krats.ru
Номер телефона	+7 (347) 246-00-42

2.ТЕХНИЧЕСКИЕ СВЕДЕНИЯ

2.1.Модельный ряд

Котельные наружного размещения представлены несколькими моделями, каждая из которых может быть укомплектована любым котлом, удовлетворяющим требованиям:

Характеристики		Ед. изм.	KNR-S	KNR-M	KNR-2M	KMNR
Допустимая мощность водогрейного котла с закрытой камерой сгорания		кВт	≤60	≤99	≤200	≤1000
Количество контуров		шт.	1 или 2			
Пределные габаритные размеры котла	высота	мм	≤745	≤800	≤1000	≤1000
	ширина		≤440	≤440	≤500	≤500
	глубина		≤270	≤360	≤570	≤570

2.2.Маркировка

На корпусе изделия размещена информационная табличка, содержащая наименование изделия, серийный номер, номинальную мощность, характеристики питающей сети, а также маркировку изделия.

Расшифровка маркировки:



2.3.Классификация

Характеристика	Значение
Тип	изделие конкретного назначения
Режим работы	непрерывный длительный
Категория ремонтпригодности	восстанавливаемое
Тип обслуживания	планово-предупредительный
Контроль	обязательный предпусковой

2.4.Технико-эксплуатационные параметры

Характеристика	Значение	Нормативный документ
Климатическое исполнение	У1 (умеренный климат)	ГОСТ 15150-69
Рабочий температурный диапазон	от -45°С до +40°С	ГОСТ 15150-69
Категория размещения	1 (открытый воздух)	ГОСТ 15150-69
Класс пожарной безопасности	ГН	СП 12.13130.2009

2.5.Параметры системы электроснабжения

Характеристика	Ед. изм.	Значение
Напряжение в электрической сети	В	220 ± 10%
Частота питающего напряжения	Гц	50

2.6. Технические характеристики

Характеристики	Ед. изм.	KNR-S	KNR-M	KNR-2M	KMNR-1	KMNR-4	
Максимальная масса комплекта поставки (без котла и теплоносителя)	кг	38	45	180	120	550	
Масса котла	кг	Согласно технической документации котла					
Габаритные размеры	высота	мм	1150	1200	2255	2260	2260
	ширина		700	700	1600	750	3000
	глубина		430	520	745	745	745
Система удаления продуктов сгорания	–	Традиционная D60/100 мм либо D80/125 мм Конденсационная D60/100 мм либо D80/125 мм					
Расчетный срок эксплуатации	лет	10					

Внешний вид изделий с указанием габаритных размеров, мест технических заглушек, приведен в **Приложении №1**.

Габаритные размеры, внешний вид, возможные модификации монтажных модулей приведены в **Приложении №2**.

2.7. Комплект поставки

Комплект включает всё необходимое оборудование для полноценного функционирования котельной. Состав может быть расширен или адаптирован по запросу под конкретные требования или условия монтажа.

Базовый комплект поставки включает:

	Наименование	Количество
1	Инженерный бокс	1 шт.
2	Водогрейный котёл с закрытой камерой сгорания	1 шт.*
3	Комплект коаксиального дымохода	1 шт.
4	Термостат контроля температуры в боксе	1 шт.
5	Керамический обогреватель	1 шт.
6	Прожектор для освещения	1 шт.
7	Выключатель освещения	1 шт.
8	Распределительная коробка	1 шт.
9	Розетки на 220 В	2 шт.
10	Паспорт	1 шт.

*зависит от модификации бокса

Дополнительное оборудование, которое может быть установлено по запросу:

- Wi-Fi модуль для удалённого управления.
- Датчики температуры (уличный, комнатный).
- Стабилизатор напряжения.
- Сигнализаторы утечки воды и газа.



Установка опций должна соответствовать определенным требованиям комплектования оборудования либо осуществляться по согласованному с производителем опросному листу. Установка дополнительных элементов возможна только в вариантах, не затрудняющих монтаж и техническое обслуживание оборудования.

3. ОБЩИЕ ТРЕБОВАНИЯ И ОТВЕТСТВЕННОСТЬ

3.1. Общие положения

Настоящий Паспорт устанавливает требования к монтажу, эксплуатации и техническому обслуживанию изделия в целом и не заменяет техническую документацию на газовое оборудование.

Монтаж, пусконаладка, эксплуатация и техническое обслуживание газового котла, входящего в комплект поставки, регулируются исключительно документацией его производителя.

В случае расхождений между настоящим Руководством и технической документацией котла, приоритетными считаются требования документации котла.

3.2. Требования к персоналу

Монтаж, эксплуатацию и техническое обслуживание Изделия вправе выполнять специалисты, ознакомленные с настоящим Паспортом, обладающие необходимыми навыками и прошедшие соответствующий инструктаж по охране труда.

Работы с газовым котлом, входящим в комплект поставки, включая монтаж, пусконаладку, эксплуатацию, техническое обслуживание и ремонт, должны выполняться исключительно лицами специализированной организации, имеющими соответствующие разрешения и допуски в соответствии с действующим законодательством и технической документацией котла.

3.3. Ответственность

Производитель котельной несёт ответственность за конструкцию и работу изделия в целом, исключая газовое оборудование.

Производитель отопительного котла отвечает за безопасность и исправность газового оборудования на основании своей технической документации.

Пользователь обязан соблюдать обе инструкции и обеспечивать квалифицированное обслуживание.

4. МОНТАЖ ИЗДЕЛИЯ



Датчик загазованности обязателен к установке в инженерном боксе во время монтажа, не входит в комплект поставки, приобретается пользователем самостоятельно. Установка осуществляется в соответствии с технической документацией к конкретному датчику.

4.1. Перед началом монтажа



Все требования, изложенные в настоящем разделе, обязательны к соблюдению. При несоответствии характеристик хотя бы одному из требований необходимо выполнить работы по приведению их в соответствие.

Необходимо строго соблюдать требования, указанные в проектной документации.

4.1.1. Варианты установки инженерного бокса, требования

- Настенный монтаж (модификации S, M) или на настенный монтажный модуль (см. Приложение №2).
- Напольный монтаж (модификации S и M) на опорном монтажном модуле (см. Приложение №2).
- Напольный монтаж (модификации 2M, KMNR).

Общие требования к установке изделия		
Параметр	Требование	Примечание
Допустимое отклонение по горизонтали	± 2 мм/м	Для правильной работы оборудования
Допустимое отклонение по вертикали	± 2 мм/м	Для правильной работы оборудования

Требования при настенном монтаже

При настенном монтаже обязательна проверка несущей способности стены, а также осуществление подбора подходящего крепежа и способа крепления.

Требования к стене:

Параметр	Требование	Примечание
Материал стены	Сплошной, прочный и целостный	Без осыпаний, каверн, трещин и других дефектов
Толщина стены	≥ 120 мм сплошного материала	При пустотах — подобрать крепеж или способ крепления в соответствии с действующими нормами (химические анкеры, сквозное крепление и пр.)
Несущая способность стены	≥ 335 кг	Указана суммарная распределенная нагрузка на всю зону крепления изделия
Усилие на отрыв на одну точку крепления	≥ 100 кг	С учетом крепежа и локального состояния стены
Плоскостность стены	отклонение не более 2 мм/м	Обеспечивает равномерное прилегание без вынужденных деформаций при затяжке
Шероховатость, плотность, однородность	Обеспечение устойчивой фиксации крепежа	Без проворачивания, вырывания и деформаций

Требования к крепежу:

Параметр	Требование	Примечание
Подбор крепежа	Осуществляется с учётом материала и толщины стены	При необходимости — подобрать крепеж и способ крепления в соответствии с действующими нормами (химические анкеры, сквозное крепление и т.п.)
Нагрузочная способность на отрыв	≥100 кг	С учетом локального состояния стены
Нагрузочная способность на срез	≥80 кг	С учетом локального состояния стены и при условии соблюдения требований к монтажу крепежа
Сопротивление комплексным нагрузкам	Устойчивость к усилиям на отрыв и срез	Без проворачивания, вырывания и деформаций

Требования при напольном монтаже

При напольном монтаже, в том числе на опорных конструкциях, обязательна подготовка бетонного основания. При использовании материалов, отличных от бетона, необходимо подтвердить их пригодность с помощью инженерных расчетов или испытаний в соответствии с действующими строительными нормами и стандартами для обеспечения необходимой несущей способности и устойчивости к эксплуатационным воздействиям. Необходимость крепления изделия к стене определяется проектным решением.

Требования к основанию:

Параметр	Требование	Примечание
Несущая способность основания	≥300 кг/м ²	При полной эксплуатационной нагрузке
Осадка основания	≤5 мм	При полной эксплуатационной нагрузке
Отклонение от горизонтали	±2 мм/м	Рекомендуется для правильной работы оборудования
Морозостойкость бетона (при бетонном основании)	≥F100	Корректируется по климатическому району
Основания из других материалов	Должны иметь подтверждённую несущую способность и устойчивость по результатам расчёта или испытаний	Выполняется в соответствии с действующими строительными нормами и стандартами

4.1.2. Требования к месту установки

Место установки изделия определяется проектной документацией и требует строгого соблюдения всех указанных в ней требований. Кроме того, обязательны следующие условия:

- Обязательно размещение во взрывобезопасных зонах.
- Запрещено размещение в коррозионно-активных средах.
- Запрещено размещение в средах с взрывоопасной концентрацией газов/пыли.

4.1.3. Безопасные расстояния

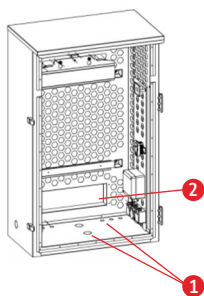
Минимальное расстояние от уровня земли до нижней поверхности трубы коаксиального дымохода: 2,0 м.

Минимальные расстояния от инженерного бокса до различных объектов:

Объект	Минимальное расстояние	Примечания
Окна, двери, вентиляционные отверстия (по горизонтали)	0,5 м	При расположении объектов условно справа, слева от Изделия
Окна, двери, вентиляционные отверстия (по вертикали выше)	1,0 м	При расположении объектов условно сверху от Изделия
Окна, двери, вентиляционные отверстия (по вертикали ниже)	0,5 м	При расположении объектов условно снизу от Изделия
Неоткрывающиеся окна	–	Не регламентируется
Горючие материалы	0,5 м	От любой части корпуса бокса
Зона обслуживания	1,0 м	Перед Изделием

4.1.4. Подвод коммуникаций

Необходимо обеспечить подвод газопровода к месту установки изделия согласно проектному решению.



Корпус инженерного бокса позволяет заведение инженерных коммуникаций с различных сторон благодаря наличию технологических заглушек **1** с возможностью их демонтажа по перфорации. Сведения о расположении, размерах и количестве заглушек приведены в **Приложении №1**. Также на задней стенке бокса присутствует прямоугольное технологическое отверстие **2** для подвода основной группы коммуникаций через стену здания.

4.1.5. Противопожарные требования

- Монтаж изделия без предварительных защитных мероприятий допускается только на поверхности из негорючих (НГ) или слабо горючих (Г1) материалов.
- Установка изделия на горючие поверхности допускается после предварительной облицовки указанных поверхностей огнестойкими негорючими (НГ) или слабо горючими (Г1) материалами, выступающими за пределы конструкции инженерного бокса не менее чем на 100 мм по боковым сторонам и не менее чем на 700 мм сверху.
- Расположение изделия в пожароопасной зоне запрещено.

4.2. Порядок монтажа

Обеспечьте выполнение всех требований настоящего Паспорта согласно пункту «Перед началом монтажа» и выбранному варианту установки изделия. Монтажные работы выполнять в строгом соответствии с проектной документацией, требованиями настоящего Паспорта и действующими нормативными документами.

4.2.1. Установка инженерного бокса

Монтаж настенный

На задней стенке инженерного бокса (модификации S, M) предусмотрено пять монтажных отверстий диаметром 13 мм для непосредственного крепления к стене.

В качестве первой точки крепления рекомендуется использовать верхнее центральное отверстие, после чего выполнить выравнивание бокса по вертикали и горизонтали до окончательной затяжки крепежного элемента. При этом стена и крепеж должны соответствовать требованиям строительных норм по несущей способности, состоянию и прочностным характеристикам.

Для осуществления монтажа необходимо временное извлечение котла из бокса. При этом процесс демонтажа котла зависит от его модели: при наличии транспортировочных креплений необходимо их удалить, котел снять с его комплектной монтажной планки.

В ином случае достаточно снять котел с монтажной планки.

В обоих случаях после монтажа бокса котел достаточно установить обратно на монтажную планку.



5 отв. Ø 13

Монтаж бокса рекомендуется выполнять с участием **не менее двух** специалистов для обеспечения безопасности, предотвращения перегрузки и достижения точности позиционирования.


1. Убедитесь, что инженерный бокс равномерно прилегает к стене по всей поверхности.
2. Затягивайте крепеж поочередно, по диагонали («крест-накрест»), начиная с противоположных углов.
3. Затяжка выполняется в два этапа:
 - Первый проход: затяните все болты на 50–70 % от окончательного усилия.
 - Второй проход: окончательно затяните все болты до упора, соблюдая ту же диагональную последовательность.
4. Не допускается полная затяжка одного болта до начала затяжки остальных — это может привести к перекосу и повреждению бокса.

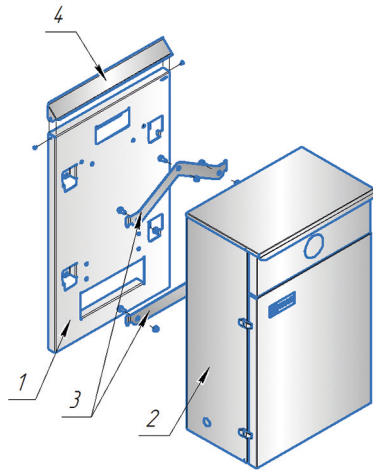
Монтаж на модуле

Для значительного упрощения установки изделия (модификации S и M) может использоваться монтажный модуль **1**, и входящие в комплект поставки модуля верхняя и нижняя монтажные планки **3**, а также комплект крепежа.

Монтажный модуль имеет множество крепежных отверстий для подбора точек крепления в зависимости от ситуации на месте монтажа, а также верхние центральные отверстия для выравнивания модуля по вертикали и горизонтали аналогично выравниванию инженерного бокса.

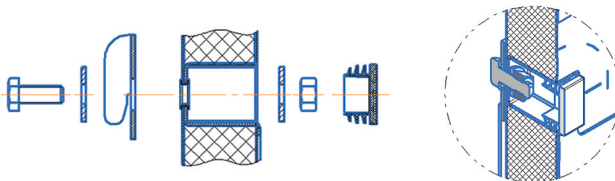
1. Убедитесь, что монтажный модуль (1) равномерно прилегает к стене по всей поверхности.
2. Затягивайте крепеж поочерёдно, по диагонали («крест-накрест»), начиная с противоположных углов.
3. Затяжка выполняется в два этапа:
 - Первый проход: затяните все болты на 50–70% от окончательного усилия.
 - Второй проход: окончательно затяните все болты до упора, соблюдая ту же диагональную последовательность.

 Не допускается полная затяжка одного болта до начала затяжки остальных — это может привести к перекосу и повреждению модуля.



4. Закрепите (см. Схему крепления) верхнюю и нижнюю монтажные планки (3) на задней стенке инженерного бокса (2) с помощью крепежа из комплекта монтажного модуля.
5. Установите инженерный бокс на монтажный модуль, совмещая «ножки» монтажных планок с пазами на модуле.
6. Установите защитную крышку (4).

Схема крепления



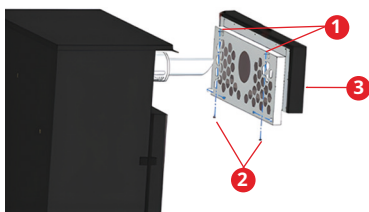
Монтаж напольный

Для значительного упрощения напольной установки изделия (модификации S и M) может использоваться опорный монтажный модуль (см. Приложение №2), и входящие в комплект поставки модуля верхняя и нижняя монтажные планки, а также комплект крепежа.

1. Удостоверьтесь, что место установки и основание под опорную конструкцию полностью соответствуют требованиям проектной документации и настоящего Паспорта.
2. Выполните установку и крепление монтажного модуля в соответствии с проектным решением, соблюдая порядок монтажа модуля и изделия, изложенный ранее в пункте «Монтаж на модуле» либо осуществите установку непосредственно на подготовленное основание и крепление изделия в необходимых точках (модификации 2M, KMNR).

4.2.2. Установка дымохода

1. Временно снимите лицевую верхнюю крышку инженерного бокса:



- 1 Открутите два винта, расположенных во внутренней верхней части крышки бокса.
- 2 Открутите два винта, расположенных во внутренней нижней части крышки бокса.
- 3 Придерживая крышку, аккуратно потяните её на себя для снятия.

2. Подсоедините горизонтальную часть коаксиального дымохода из комплекта поставки к отводу, установленному на выходе газового котла. Проверьте соответствие установки дымохода требованиям технической документации котла.
3. Установите декоративную накладку из комплекта на дымоход таким образом, чтобы при последующем возврате верхней крышки инженерного бокса накладка плотно прилегала к её задней стенке.
4. Верните на место и закрепите лицевую верхнюю крышку инженерного бокса.
5. Установите вторую декоративную накладку на дымоход.

4.2.3. Электромонтаж



При выполнении монтажных работ в условиях, когда температура наружного воздуха может опускаться ниже 5 °С, а в контурах газового котла присутствует теплоноситель, подверженный замерзанию, необходимо строго обеспечить подключение питающего кабеля и постоянное электропитание Изделия для нормального функционирования внутреннего электрообогревателя. Несоблюдение этого требования повышает риск повреждения внутренних узлов котла и трубопроводов при дальнейшем снижении температуры.

В **Приложении №3** приведена схема подключения базового комплекта поставки изделия, а также схемы возможных расширенных вариантов комплектов.



1. Подключите питающий кабель к инженерному боксу согласно схеме в **Приложении №3**.
2. Проверьте внутренние подключения согласно схеме.
3. Подключите систему заземления согласно схеме и требованиям ПУЭ:
 - Сопротивление заземляющего контура ≤ 4 Ом.
 - Использование медного провода сечением ≥ 4 мм².

место подключения
заземляющего кабеля

5.ИНЖЕНЕРНЫЕ КОММУНИКАЦИИ И ПОДКЛЮЧЕНИЕ

Технологические заглушки (с возможностью их демонтажа по перфорации), а также прямоугольное технологическое отверстие на корпусе инженерного бокса позволяют осуществлять подключения трубопроводов систем отопления, ГВС, газопровода, электрических кабелей, а также отвод конденсата и организацию аварийного сброса избыточного давления теплоносителя.

Все подключения осуществляются в соответствии с действующим законодательством и технической документацией котла.

Подготовка газового котла к первому запуску осуществляется в соответствии с технической документацией котла.

Необходимо предусмотреть обязательную теплоизоляцию коммуникаций и мест их прохода в бокс в соответствии с действующими нормативными требованиями и правилами.

6.ЭКСПЛУАТАЦИЯ

- Перед каждым запуском котельной необходимо проводить плановые осмотры и профилактический уход.
- Используйте изделие строго по назначению.
- Поддерживайте чистоту вокруг оборудования и обеспечьте наличие нормальной вентиляции.
- Соблюдайте меры безопасности при эксплуатации (см. раздел «**ТРЕБОВАНИЯ БЕЗОПАСНОСТИ**»).
- Проводите техническое обслуживание ежегодно или чаще (см. раздел «**ТЕХНИЧЕСКОЕ ОБСЛУЖИВАНИЕ**»).

7.ТЕХНИЧЕСКОЕ ОБСЛУЖИВАНИЕ



Все операции, требующие вскрытия корпуса или контакта с газовым оборудованием, должны выполняться только квалифицированными специалистами специализированной сервисной организации, имеющей действующую лицензию на выполнение работ с газовым оборудованием.

Корпус инженерного бокса оборудован замковым механизмом для ограничения несанкционированного доступа.

Регулярное техническое обслуживание обязательно для обеспечения безопасной и эффективной работы оборудования в течение всего срока эксплуатации.

7.1.Плановое техническое обслуживание

Необходимо проводить комплексное обслуживание изделия раз в 12 месяцев перед началом отопительного сезона силами специализированной сервисной организации. Оптимально: за 2-4 недели до планируемой даты начала отопительного сезона.

Дополнительно может проводиться внеплановое техническое обслуживание в случаях, указанных в пункте «**Внеплановое техническое обслуживание**».

7.2.Плановые осмотры и профилактический уход

Осмотры и профилактический уход производятся владельцем самостоятельно перед началом каждого отопительного периода, а также периодически в процессе эксплуатации, и включают в себя:

Операция	Примечание
Проверка исправности замкового механизма инженерного бокса	Визуальный контроль
Контроль пожарной безопасности	Удаление горючих материалов в радиусе 1,5 м
Проверка на запах газа вблизи изделия	При обнаружении - вызов 04 (104 с мобильного телефона)
Внешний осмотр корпуса изделия на предмет деформаций, нарушения целостности	При обнаружении механических дефектов – вызов специализированной сервисной организации
Внешний осмотр состояния подведенного силового кабеля и кабеля заземления на предмет механических повреждений, перегибов, оплавлений	При обнаружении – вызов специализированной сервисной организации
Внешний осмотр состояния подведенных коммуникаций и дренажных трасс на целостность, отсутствие протечек, перегибов	При обнаружении – вызов специализированной сервисной организации

7.3. Внеплановое техническое обслуживание

Внеплановое обслуживание необходимо для своевременного устранения возможных неисправностей, а также для поддержания надёжной и безопасной работы оборудования.

Проводится в следующих случаях:

1. После любых аварийных ситуаций.
2. После длительного простоя оборудования (свыше 3 месяцев).
3. При выявлении любых нестандартных случаев и режимов работы оборудования.

8. ТРЕБОВАНИЯ БЕЗОПАСНОСТИ

Датчик загазованности обязателен к установке в инженерном боксе во время монтажа, не входит в комплект поставки, приобретается пользователем самостоятельно. Установка осуществляется в соответствии с технической документацией к конкретному датчику.

Запрещается:

- эксплуатация изделия не по назначению;
- эксплуатация изделия при обнаружении запаха газа;
- хранить легковоспламеняющиеся материалы внутри и вблизи бокса;
- хранить внутри бокса посторонние предметы;
- использование открытого огня для обнаружения утечек газа вблизи изделия;
- применение нестандартных компонентов;
- допуск лиц, не прошедших инструктаж по эксплуатации и безопасности;
- самостоятельное устранение неисправностей в работе оборудования;
- внесение изменений в конструкцию, схемы подключения или функционирование оборудования без согласования с производителем.

Действия при обнаружении утечки газа:

1. Немедленно:

- перекрыть главный газовый кран;
- отключить электропитание инженерного бокса.

2. В зоне утечки запрещено:

- пользоваться электроприборами;
- включать/выключать свет в боксе;
- пользоваться мобильными телефонами.

3. Обязательно:

- эвакуировать всех людей на безопасное расстояние;
- вызвать аварийную газовую службу по телефону: 04 (104 с мобильного телефона).

9.УПАКОВКА, ТРАНСПОРТИРОВКА, ХРАНЕНИЕ, УТИЛИЗАЦИЯ

9.1.Общие положения

Условия транспортирования и хранения должны гарантировать защиту изделия от повреждений, коррозии и загрязнений.

Транспортировка и условия хранения изделий по воздействию климатических факторов проводятся в соответствии с требованиями ГОСТ 15150-69, по механическим воздействиям — ГОСТ 23170-78.

9.2.Упаковка

Оборудование поставляется в заводской упаковке на деревянном поддоне.

Перед отправкой оборудование проходит обязательную проверку, включающую:

- соответствие информации на упаковке технической документации;
- комплектность поставки;
- правильность и качество маркировки;
- наличие и содержание технической документации.

9.3.Правила транспортировки

- Перемещение из транспорта и по площадке производить вилочным погрузчиком на поддоне.
- Максимальная высота штабелирования: 1 ярус.
- Крепление на транспортном средстве должно исключать:
 - смещение;
 - падение;
 - механические повреждения;
 - воздействие атмосферных осадков.

9.4.Правила хранения

Условия складского хранения должны соответствовать ГОСТ 15150-69, обеспечивая полную сохранность внешнего вида и технических характеристик изделия на весь срок хранения.

Стандартные условия (до 12 месяцев)

Требования к помещению:

- Сухое, отапливаемое.
- Температура: $+5^{\circ}\text{C} \dots +40^{\circ}\text{C}$.
- Влажность: $\leq 70\%$.
- Защита от солнечных лучей, пыли и агрессивных сред.

Длительное хранение (свыше 12 месяцев)

Обязательные предварительные процедуры: слив теплоносителя из всех контуров, продувка системы сухим воздухом, установка заглушек на все патрубки.

Требования к помещению:

- Сухое, отапливаемое, вентилируемое.
- Температура: $+10^{\circ}\text{C} \dots +30^{\circ}\text{C}$ (перепады $\leq 5^{\circ}\text{C}/\text{час}$).
- Влажность: $\leq 60\%$.
- Защита от солнечных лучей, пыли и агрессивных сред.
- Регулярный осмотр: **раз в 3 месяца** (проверка на коррозию).

9.5. Правила утилизации

После окончания срока службы изделие подлежит утилизации в соответствии с законодательством по обращению с отходами. Запрещается выбрасывать изделие и его составные части вместе с бытовыми отходами.

Рекомендуется обратиться в специализированные организации для сбора и переработки оборудования и компонентов. Особое внимание следует уделять утилизации электронных компонентов и материалов, способных нанести вред окружающей среде.

Демонтаж и подготовка к утилизации должны осуществляться с соблюдением мер безопасности, предотвращающих загрязнение окружающей среды. Владелец изделия несет ответственность за правильную утилизацию.

10. ГАРАНТИЙНЫЕ ОБЯЗАТЕЛЬСТВА

10.1. Общие положения

Потребитель – физическое или юридическое лицо, приобретающее изделие.

Продавец – юридическое лицо, осуществляющее реализацию изделия на основании договора купли-продажи.

При обнаружении недостатков в работе изделия потребитель имеет право обратиться к продавцу с письменным заявлением о ремонте, замене или возврате.

Заявление составляется в произвольной форме, в котором указываются:

- название организации или Ф.И.О. покупателя, фактический адрес и контактные телефоны;
- название и адрес организации, производившей монтаж;
- основные параметры системы:
 - рабочее давление в системе (бар);
 - тип теплоносителя (вода/антифриз);
 - максимальная температура теплоносителя (°C);
 - объем системы отопления (л);
- подробное описание дефекта с указанием обстоятельств его возникновения.

К заявлению должны быть приложены оригиналы следующих документов:

- гарантийный талон;
- настоящий Паспорт;
- документ, подтверждающий покупку изделия (накладная, квитанция).

Дополнительно к указанным документам могут понадобиться:

- технический акт, подтверждающий наличие недостатков с подробным описанием неисправностей;
- согласованный проект (заверенная копия), выполненный в соответствии с требованиями федеральных и локальных нормативных актов, регулирующих установку газового оборудования;
- лабораторное заключение о химическом составе воды системы отопления или сертификат (заверенная копия) на альтернативный теплоноситель;
- иная информация, позволяющая установить причины выхода оборудования из строя.

10.2. Основные условия гарантии

Производитель предоставляет гарантию на изделие при выполнении следующих условий:

- Изделие установлено и введено в эксплуатацию в соответствии с требованиями федеральных и локальных нормативных актов, регулирующих установку газового оборудования, а также рекомендаций настоящего Паспорта.
- Монтаж и ввод в эксплуатацию произведены авторизованной производителем сервисной организацией или специализированной сервисной организацией, имеющей действующую лицензию на выполнение работ с газовым оборудованием в соответствии с требованиями законодательства и нормативных актов.
- Сохранены кассовые чеки и документация в течение всего гарантийного срока.
- Монтаж и ввод в эксплуатацию зафиксировала фак установки в гарантийном талоне.
- Плановое техническое обслуживание выполняется каждые 12 месяцев эксплуатации с соответствующей отметкой в гарантийном талоне.

10.3. Срок гарантии

- Основной гарантийный срок составляет 24 месяца с момента покупки, но не превышает 27 месяцев с момента отгрузки в торговую розничную сеть.
- Датой начала отсчета срока гарантии является дата приобретения изделия через торговую розничную сеть или дата производства изделия, если в гарантийном талоне отсутствует печать продавца.
- Гарантийный срок на новые оригинальные запасные части, установленные на отопительный прибор при гарантийном или платном ремонте, составляет 6 месяцев с момента выдачи изделия потребителю после ремонта, если иное не указано в паспорте на запасные части.

10.4. Гарантийный ремонт

- Гарантийный ремонт осуществляется авторизованной производителем сервисной организацией.
- Срок выполнения ремонтных работ по гарантии не превышает 45 календарных дней с момента сдачи изделия в сервисную организацию по акту приемки-передачи.
- Датой окончания ремонта считается дата направления потребителю уведомления об окончании ремонта (в том числе по телефону).

10.5. Исключения из гарантийных обязательств

Гарантия производителя аннулируется в случае нарушений требований и рекомендаций настоящего Паспорта, а также включая следующие случаи повреждений и неисправностей:

1. Нарушения правил эксплуатации, включающих:

Использование неподходящих теплоносителей:

- Смесей и жидкостей, изготовленных самостоятельно или не имеющих сертификата производителя.
- Антифризов, не предназначенных для систем отопления и не сертифицированных согласно требованиям завода-изготовителя и применимых норм.
- Теплоносителей с характеристиками, выходящими за пределы допустимых значений:
 - уровень pH вне допустимого диапазона;
 - наличие механических примесей или абразивных частиц;
 - агрессивные химические добавки, вызывающие коррозию.

Проблемы с электропитанием:

- Работа при перепадах напряжения свыше $\pm 15\%$ от номинального значения.
- Эксплуатация без стабилизатора напряжения, если его установка прямо рекомендована производителем.

2. Физические повреждения оборудования

Механические дефекты:

- Вмятины, трещины или сколы на изделии или его части.
- Повреждения внутренних компонентов.
- Следы ударов, падений или других внешних воздействий.

Коррозионные повреждения:

- Ржавчина на металлических частях из-за неправильного хранения.
- Коррозия трубопроводов вследствие использования некачественного теплоносителя.
- Повреждения от конденсата при длительном простое без консервации.

3. Ошибки при монтаже и обслуживании

Неправильная установка:

- Монтаж, выполненный специалистами без действующих допусков на выполнение работ с газовым оборудованием.
- Отклонения от настоящего Паспорта, проектной документации, документации к газовому котлу.
- Отсутствие обязательных систем защиты (фильтры, стабилизаторы и иные предусмотренные проектом элементы).

Неквалифицированное обслуживание:

- Самостоятельный ремонт без соответствующих навыков и допусков.
- Попытки модификации конструкции котла.
- Нарушение регламента технического обслуживания.

4. Эксплуатация в неподходящих условиях

Агрессивные среды:

- Работа в условиях высокой концентрации химически активных веществ.
- Постоянное воздействие абразивной пыли, грязи или строительных смесей.
- Эксплуатация при относительной влажности выше 80% без применения дополнительных защитных мер.

Экстремальные температуры:

- Использование вне рабочего температурного диапазона, указанного в настоящем Паспорте.
- Частые резкие перепады температур.

10.6. Важные примечания

Гарантия производителя аннулируется в случае нарушений требований и рекомендаций настоящего Паспорта по эксплуатации, а также включая следующие случаи повреждений и неисправностей:

1. Окончательное решение о применении гарантии принимает авторизованный сервисный центр на основании диагностики.
2. В спорных случаях может потребоваться независимая экспертиза в аккредитованной лаборатории.

Гарантийный талон

Артикул	Серийный номер	Дата	Отметка ОТК

Заполняется продавцом

ОТМЕТКА О ПРОДАЖЕ			
Продавец	Адрес продавца	Подпись продавца	Печать продавца
Дата продажи: « ____ » _____ 20 ____ г.			
ОТМЕТКА О ВОЗВРАТЕ ИЛИ ЗАМЕНЕ ТОВАРА			
Дата: « ____ » _____ 20 ____ г.		Подпись продавца: _____	

Заполняется покупателем

С условиями предоставления гарантии согласен	Подпись:
--	----------

Заполняется специалистом сервисной организации

ИНФОРМАЦИЯ О МОНТАЖЕ, ТЕХНИЧЕСКОМ ОБСЛУЖИВАНИИ, РЕМОНТЕ				
Дата	Вид работ (Монтаж/ТО/Ремонт)	Ф.И.О. специалиста	Подпись специалиста	Штамп организации

Заполняется владельцем

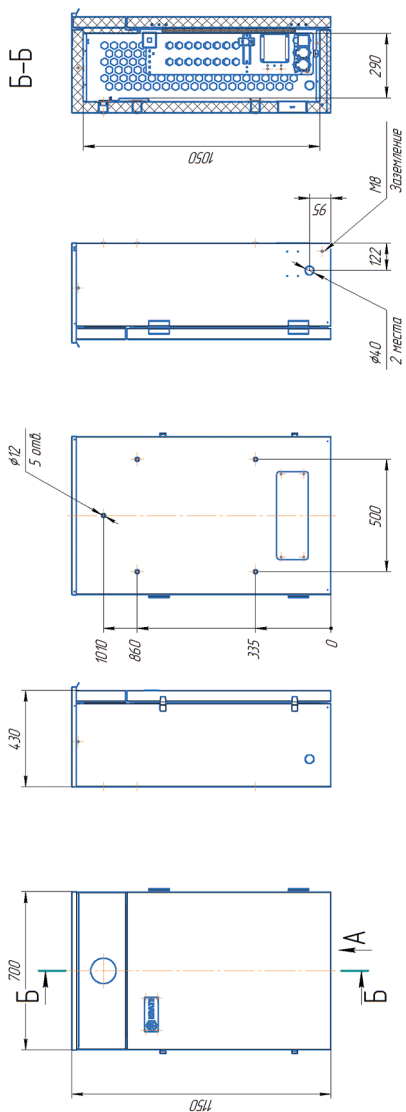
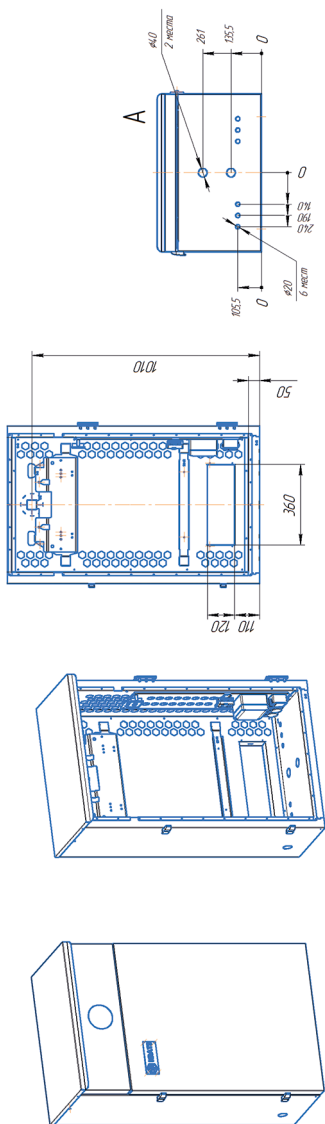
ИНФОРМАЦИЯ О ПЕРЕДАЧЕ НОВОМУ ВЛАДЕЛЬЦУ	
Подпись прежнего владельца:	
Подпись нового владельца:	

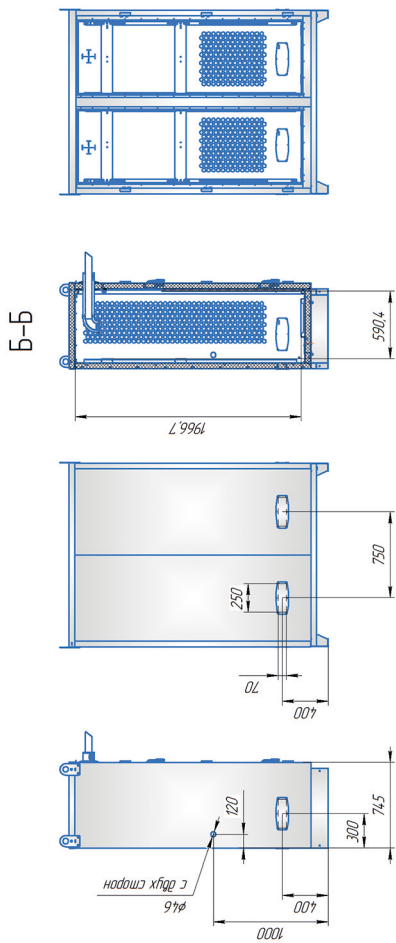
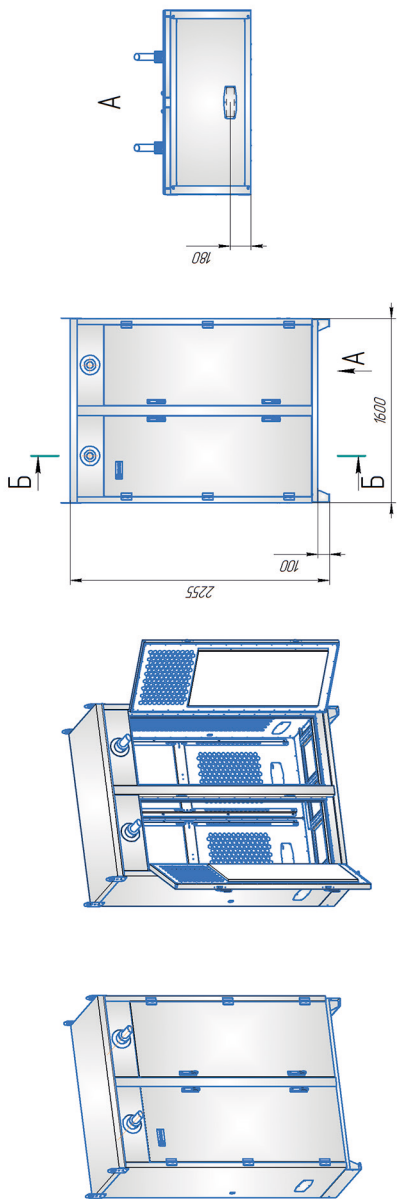
При предъявлении претензии к качеству товара, покупатель предоставляет необходимые документы и информацию согласно разделу «ГАРАНТИЙНЫЕ ОБЯЗАТЕЛЬСТВА».

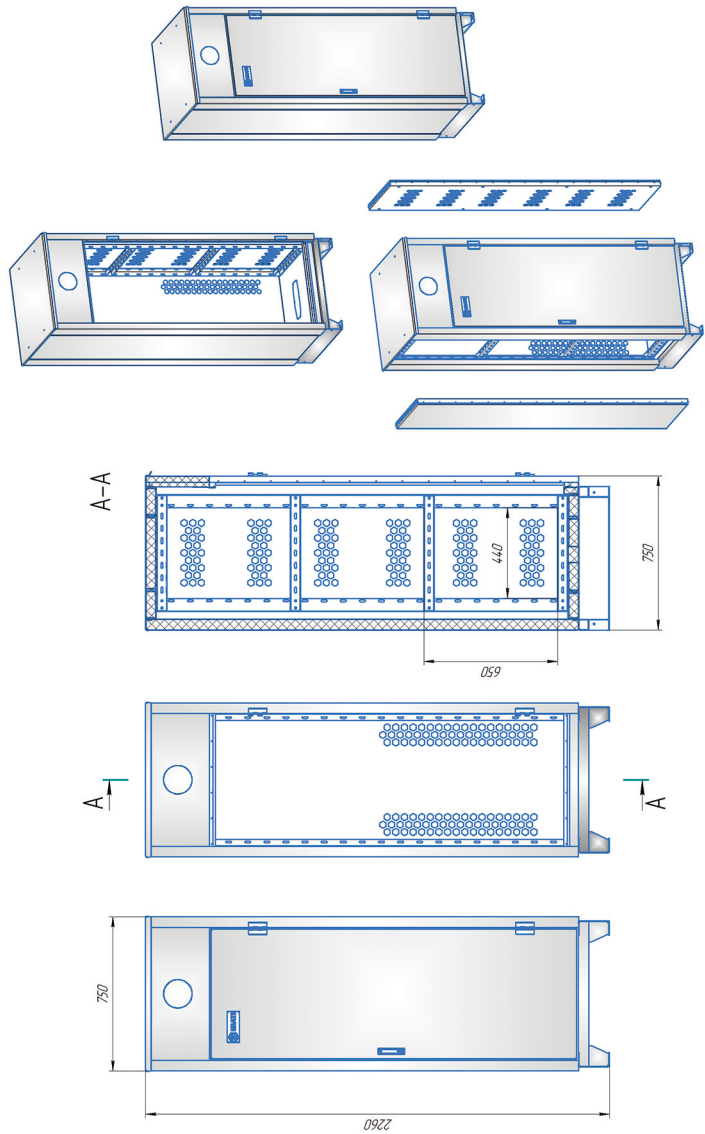
ПРИЛОЖЕНИЕ №1

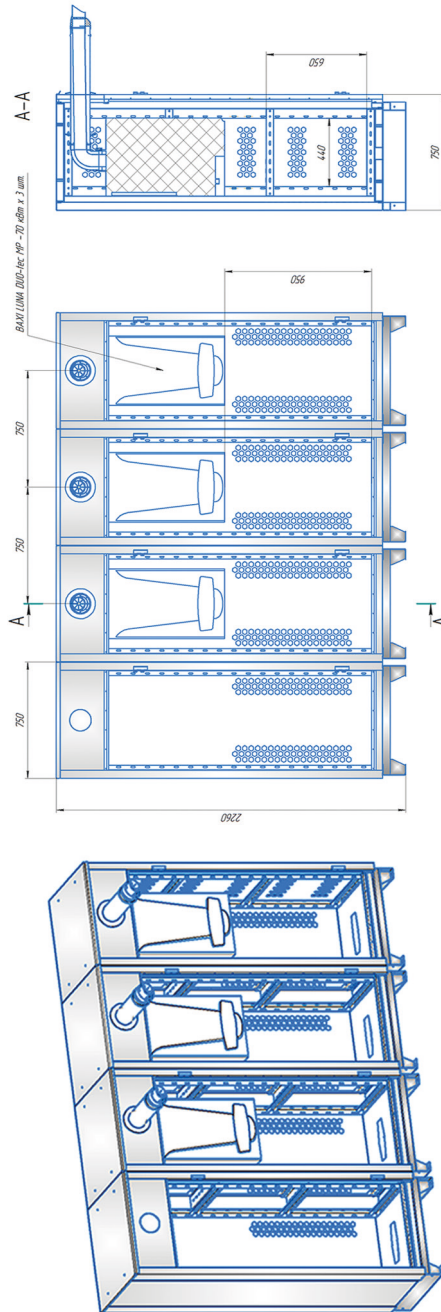
ГАБАРИТНЫЕ МОНТАЖНЫЕ РАЗМЕРЫ ИЗДЕЛИЙ

Модель KNR-S



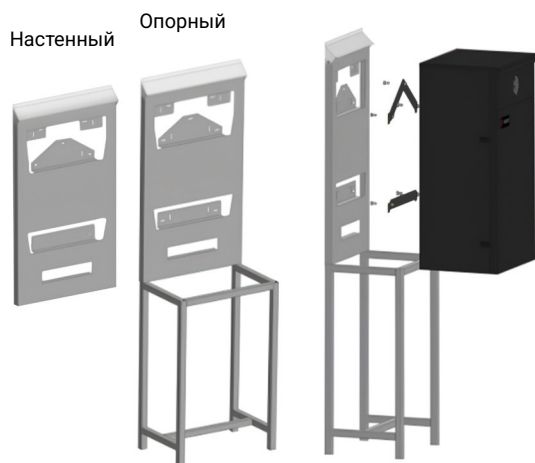






ПРИЛОЖЕНИЕ №2

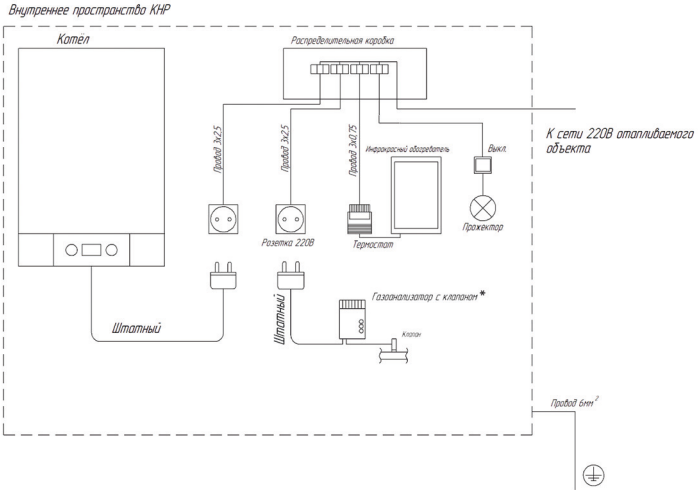
МОДУЛИ МОНТАЖНЫЕ, МОДЕЛИ И МОДИФИКАЦИИ



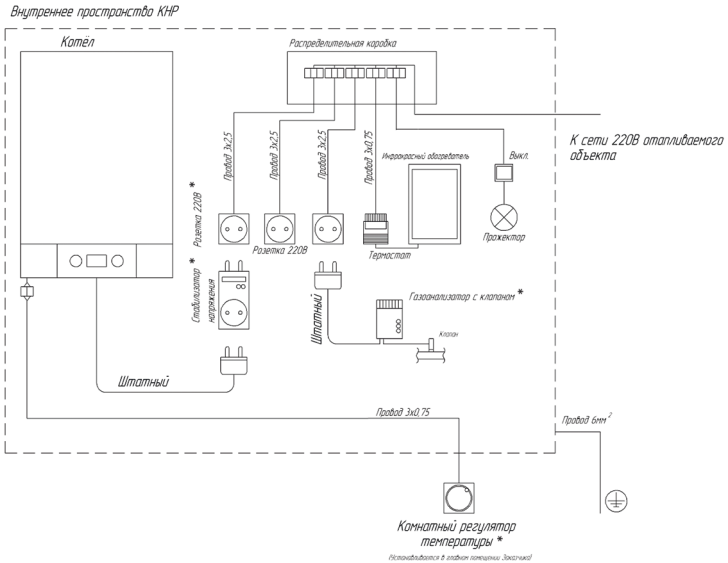
ПРИЛОЖЕНИЕ №3

СХЕМЫ ПОДКЛЮЧЕНИЯ ОБОРУДОВАНИЯ

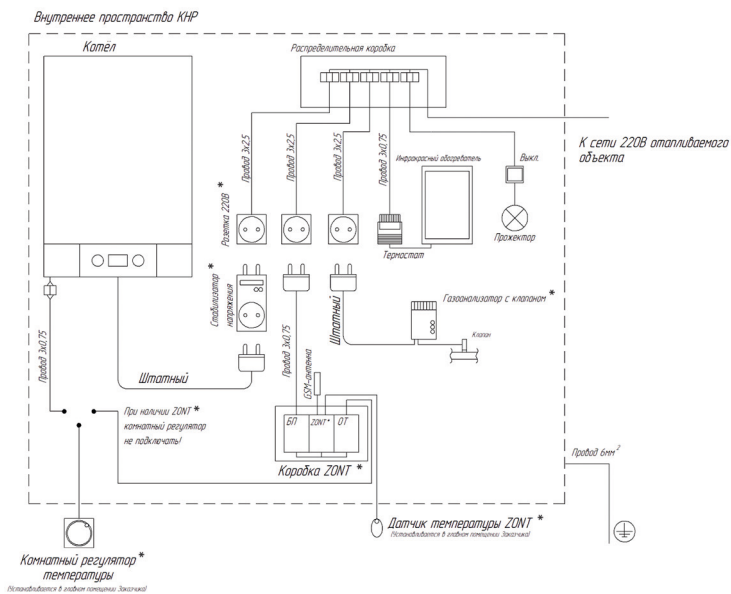
Базовый комплект поставки



Расширенный вариант поставки со стабилизатором



Расширенный вариант поставки со стабилизатором + ZONT



*оборудование, не входящее в базовый комплект поставки.

отсканируй qr-код
и смотри полный каталог KRATS



KRATS

The logo consists of a red circular icon with a white gap at the top, resembling a power button or a stylized 'K'. Below it, the word 'KRATS' is written in a bold, white, sans-serif font.

krats.ru

ПРОИЗВОДИТЕЛЬ:

Общество с ограниченной ответственностью «Техномаш»

АДРЕС:

450069, Республика Башкортостан, г. Уфа, ул. Высоковольтная, д. 6