

# УСР Серия шаровых клапанов

## Инструкция по эксплуатации и монтажу

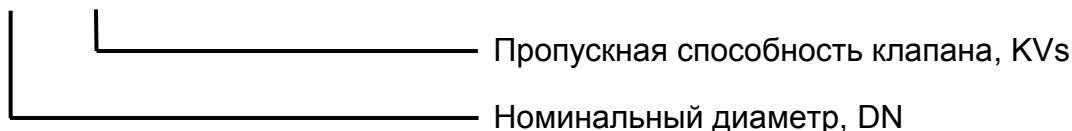
2-ходовые и 3-ходовые клапаны

### ТЕХНИЧЕСКИЕ ХАРАКТЕРИСТИКИ

|  |   |  |                |
|--|---|--|----------------|
| Максимальное давление                  | 20 Бар, (PN20 или 2 000 кПа)                            |  |                |
| Максимальная температура теплоносителя | 5...110°C, при температуре окружающей среды 40°C        |  |                |
| Температура хранения и транспортировки | -40... 70°C   |  |                |
| Область применения                     | Охлажденная, горячая вода, гликолевые растворы (до 50%) |  |                |
|  | Насыщенный пар (15% 103 кПа)                            |  |                |
| Протечка                               | 0.01% от KVs клапана                                    |  |                |
| Монтажное подключение                  | BSP или NPT   |  |                |
| Материалы                              | Латунь  | Корпус   | Кованая латунь |
|  |   | Шток   | Латунь         |
|  |   | Седло  | EPDM           |
|  |   | Уплотнитель  | HNVR           |
| Характеристики протока                 | 2-ходовые   | Равнопроцентная  |                |
|  | 3-ходовые   | Равнопроцентная (порт А)<br>Линейная (порт В - байпас) |                |

### РАСШИФРОВКА МАРКИРОВКИ

УСР 15-1,0



### ТАБЛИЦА 1. РАБОЧЕЕ ДАВЛЕНИЕ КЛАПАНОВ (кПа) И УСИЛИЙ (Нм)

| Максимальное рабочее давление, кПа |             |                      |       |       |       |       |       |
|------------------------------------|-------------|----------------------|-------|-------|-------|-------|-------|
| Модель привода УСР                 | Усилие (Нм) | Диаметр клапана (DN) |       |       |       |       |       |
|                                    |             | 15                   | 20    | 25    | 32    | 40    | 50    |
| УСР 24С-05                         | 5           | 1 000                | 1 000 | 1 000 | 1 000 | 690   | 400   |
| УСР 24С-10                         | 10          | 1 400                | 1 400 | 1 400 | 1 400 | 1 000 | 1 000 |

### ТАБЛИЦА 2. KVS КЛАПАНОВ УСР

| Диаметр клапана (DN) |        |        |        |        |        |        |        |        |        |        |        |
|----------------------|--------|--------|--------|--------|--------|--------|--------|--------|--------|--------|--------|
| 15                   |        | 20     |        | 25     |        | 32     |        | 40     |        | 50     |        |
| 2-ход.               | 3-ход. | 2-ход. | 3-ход. | 2-ход. | 3-ход. | 2-ход. | 3-ход. | 2-ход. | 3-ход. | 2-ход. | 3-ход. |
| 1.0                  | 1.0    | NA     | NA     | NA     | NA     | NA     | NA     | NA     | NA     | NA     | NA     |
| 1.6                  | 1.6    | NA     | NA     | NA     | NA     | NA     | NA     | NA     | NA     | NA     | NA     |
| 2.5                  | 2.5    | 4.0    | 4.0    | 6.3    | 6.3    | 10.0   | 10.0   | 16.0   | 16.0   | 25.0   | 25.0   |
| 4.0                  | 4.0    | 6.3    | 6.3    | 10.0   | 10.0   | 16.0   | 16.0   | 25.0   | 25.0   | 40.0   | 40.0   |
| 6.3                  | 6.3    | 10.1   | 10.1   | 16.0   | 16.0   | 25.0   | 25.0   | 40.0   | 40.0   | 63.0   | 63.0   |

# UCP Серия шаровых клапанов

## Инструкция по эксплуатации и монтажу

2-ходовые и 3-х ходовые клапаны

### МОНТАЖ



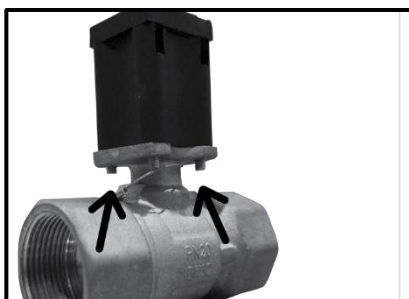
1. Подготовьте комплектующие, показанные на фото.



2. Закрепите вал на приводе.



3. Затяните винт на приводе для закрепления вала.



4. Прикрепите кронштейн к клапану и закрепите 4 винта.



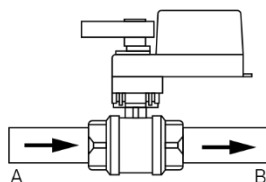
5. Расположите корпус клапана и защелки на кронштейне в правильном направлении.



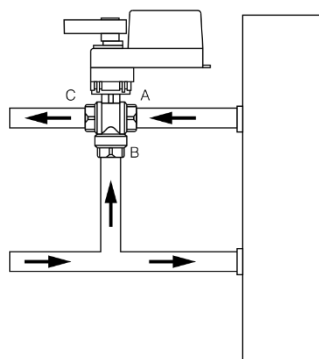
6. Собранный продукт готов к использованию и должен выглядеть, как показано на фото.

### СХЕМА ПОДКЛЮЧЕНИЯ

2-ходовой



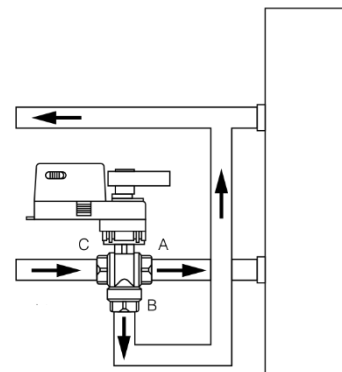
3-ходовой (смешение)



**Смешение:**

Жидкость входит через два порта (А и В) и выходит через один (С)

3-ходовой (разделение)



**Разделение:**

Жидкость входит через один вход (С) и выходит через два (А и В)

### ПРИМЕЧАНИЕ

Технические характеристики клапанов UCP являются номинальными и соответствуют приемлемым отраслевым стандартам. UCP не несет ответственности за ущерб, возникший в результате неправильного монтажа или неправильной эксплуатации своих продуктов.