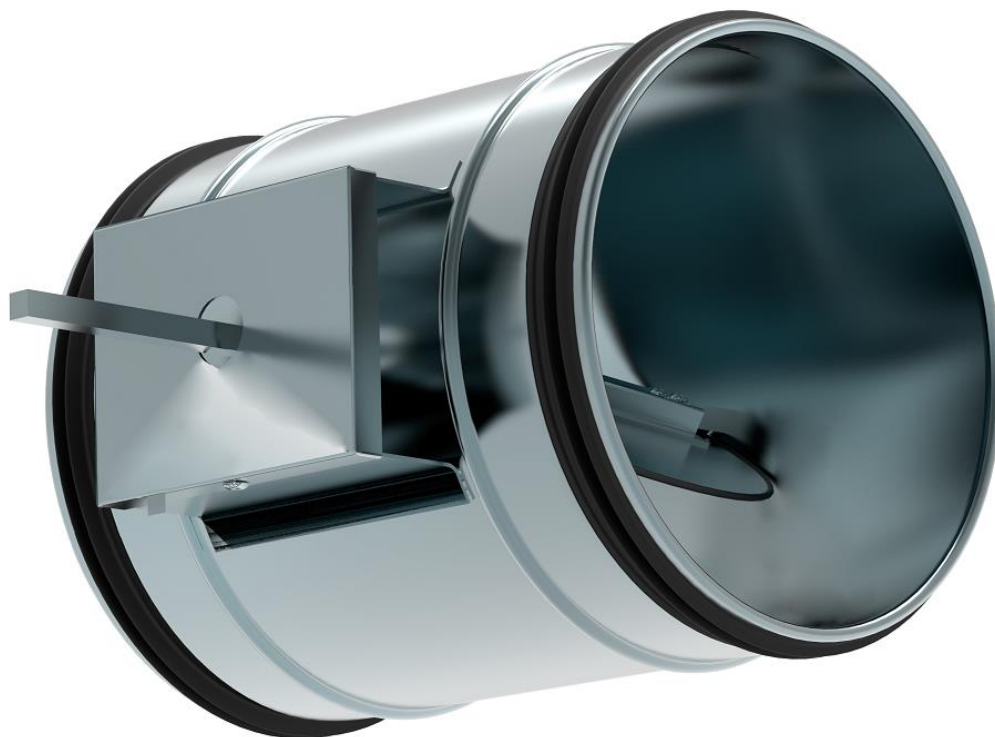


Клапаны для регулирования потока воздуха в системах вентиляции круглого сечения марки SHUFT серии DCGAr



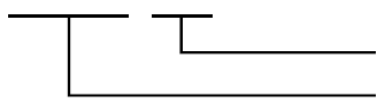
Назначение и применение

Предназначены для промышленного применения - регулирование потока воздуха или перекрывание воздуховода при остановке системы вентиляции, Применяются в системах вентиляции производственных помещений, в том числе цехов, складов, административных зданий.

Температура перемещаемого воздуха -40...+70 °С.

Расшифровка обозначения

DCGAr 125



диаметр воздушного канала, мм
воздушный клапан для круглых каналов с под-
ставкой под электропривод серии DCGAr

Конструкция и материалы

- Корпус из оцинкованной стали с резиновыми уплотнениями.
- Лопатка из оцинкованной стали с резиновым уплотнением закреплена на валу квадратного сечения.
- Съемная подставка для монтажа электропривода.
- Ручной привод (аксессуар) с возможностью фиксирования его в необходимом положении.
- Поворотом вала лопатки с помощью ручного или электропривода (аксессуары).

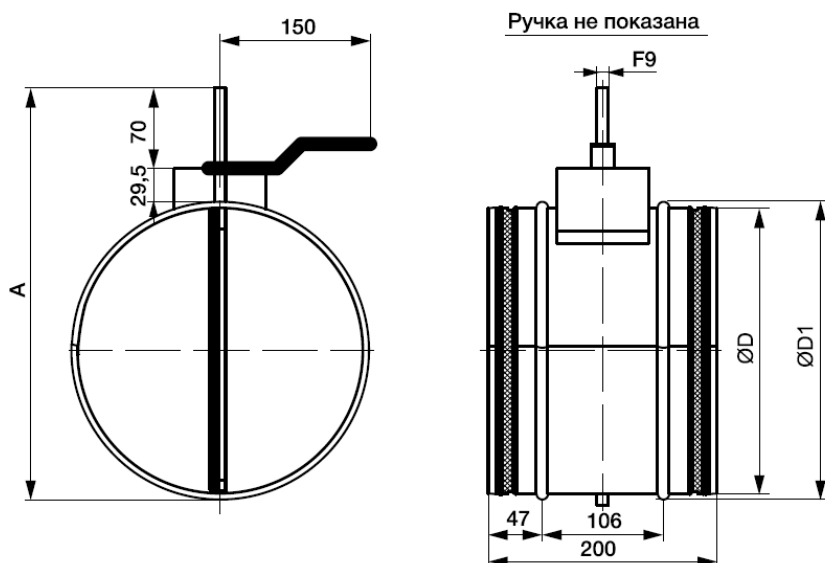
Монтаж

- В любом положении в соответствии с правилами монтажа электропривода.
- Ниппельное соединение.

Регулирование производительности

Поворотом вала заслонки с помощью ручки или электропривода (аксессуары).

Технические данные и массогабаритные характеристики



Модель	Размеры, мм			Вес, кг	Момент вращения, Н·м
	D	D1	A		
DCGAr 100	100	110	210	0,5	2
DCGAr 125	125	135	235	0,6	2
DCGAr 160	160	170	270	0,78	3
DCGAr 200	200	210	310	0,95	3
DCGAr 250	250	260	360	1,55	3
DCGAr 315	315	325	425	2,24	3
DCGAr 355	355	365	465	2,58	3
DCGAr 400	400	410	510	2,99	3
DCGAr 450*	450	460	560	3,7	5
DCGAr 500*	500	510	610	4,2	5
DCGAr 630*	630	640	740	7	6

* Поставляется по заказу