

NPX SENSOMATIC PRO



- 
- RU • Электроводонагреватель бытовой проточного типа  
• Инструкция по эксплуатации

## Наполните вашу жизнь комфортом



Найти электронную инструкцию  
и обратиться за техподдержкой  
вы можете по ссылке  
[www.home-comfort.ru](http://www.home-comfort.ru)

 **Electrolux**

## СОДЕРЖАНИЕ

1. УКАЗАНИЯ ПО ТЕХНИКЕ БЕЗОПАСНОСТИ .....	3
2. ОБЩИЕ СВЕДЕНИЯ .....	4
3. КРАТКОЕ ОПИСАНИЕ .....	4
4. УСТАНОВКА НАСТЕННОГО КРЕПЛЕНИЯ .....	4
5. ПЕРВОНАЧАЛЬНОЕ ВКЛЮЧЕНИЕ .....	6
6. ТЕХНИЧЕСКОЕ ОБСЛУЖИВАНИЕ .....	6
7. ЭКСПЛУАТАЦИЯ ВОДОНАГРЕВАТЕЛЕЙ .....	7
8. УХОД ЗА ИЗДЕЛИЕМ .....	8
9. ГАРАНТИЯ .....	8
10. ПОИСК И УСТРАНЕНИЕ НЕИСПРАВНОСТЕЙ .....	8
11. ТЕХНИЧЕСКИЕ ХАРАКТЕРИСТИКИ ПРИБОРА .....	9
12. СРОК СЛУЖБЫ ПРИБОРА .....	9
13. КОМПЛЕКТАЦИЯ .....	10
14. ТРАНСПОРТИРОВКА И ХРАНЕНИЕ .....	10
15. УТИЛИЗАЦИЯ .....	10
16. ДАТА ИЗГОТОВЛЕНИЯ .....	10
17. СЕРТИФИКАЦИЯ .....	10
18. ПРОВЕДЕНИЕ ТО .....	11
19. ГАРАНТИЙНЫЙ ТАЛОН .....	12

## МЫ ДУМАЕМ О ВАС

Благодарим вас за приобретение прибора Electrolux. Вы выбрали изделие, за которым стоят десятилетия профессионального опыта и инноваций. Уникальное и стильное, оно создавалось с заботой о вас. Поэтому когда бы вы ни воспользовались им, вы можете быть уверены: результаты всегда будут превосходными. Добро пожаловать в Electrolux!

Обозначения:



Внимание / Важные сведения по технике безопасности



Общая информация и рекомендации

Примечание:

В тексте данной инструкции водонагреватель электрический проточный может иметь следующие технические названия: водонагреватель, прибор, устройство и пр.

## Указания по технике безопасности

Водонагреватель проточного типа предназначен для нагрева холодной воды, поступающей из водопровода.

Установка, начальная эксплуатация и техническое обслуживание настоящего устройства должны проводиться квалифицированным специалистом в соответствии с указаниями инструкции по монтажу. Специалист при этом несет полную ответственность за выполнение соответствующих норм и предписаний по правильному монтажу.

Мы не берем на себя никакой ответственности за какие-либо последствия, возникшие в результате несоблюдения настоящих инструкций.

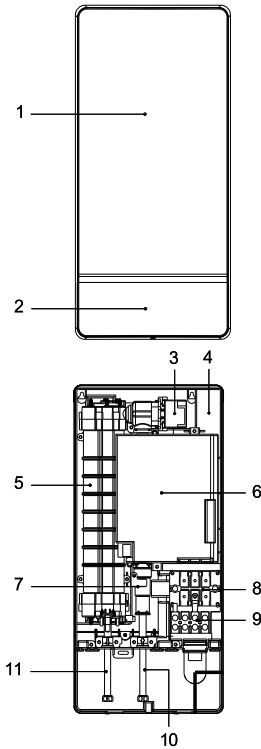
- Не используйте водонагреватель до тех пор, пока он не будет правильно установлен. Кроме того, нагреватель должен находиться в безупречном техническом состоянии!
- После каждого слива воды из водонагревателя при первоначальном вводе в эксплуатацию или перед последующим его употреблением (например, после проведения работ в водопроводной сети, из-за опасности замерзания или в случае проведения техобслуживания) из водонагревателя обязательно должен быть выпущен воздух путём многократного включения и выключения крана горячей воды из обесточенного электроэнергией прибора.
- Никогда не открывайте крышку водонагревателя, пока с него не будет снято напряжение!
- Ни в коем случае нельзя проводить техническое изменение конструкции водонагревателя, а так же электропроводку или водопроводную систему!
- Устройство предназначено только для домашнего использования и аналогичного применения внутри закрытых, теплых помещений, и должно применяться только для подогрева питьевой водопроводной воды. Использование для любых других целей запрещено.
- Внимание, температура воды выше 43 °C особенно у детей воспринимается как горячая и может вызвать чувство ожога. Имейте в виду, что если водонагреватель продолжительное время работает, то кран может также сильно нагреться!
- В случае неполадок, немедленно отключите предохранители. В случае утечек, немедленно отключите подачу холодной воды. Ремонт можно проводить только сотрудниками отдела обслуживания клиентов или уполномоченным специалистом.
- Это устройство не предназначено для

самостоятельного использования людьми (включая детей) с физическими и умственными отклонениями, людям не способным оценить опасность при пользовании или с недостаточными знаниями о его использовании.

- Прибор не предназначен для использования лицами (включая детей) с пониженными физическими, сенсорными или умственными способностями или при отсутствии у них жизненного опыта или знаний, если они не находятся под присмотром или не проинструктированы об использовании прибора лицом, ответственным за их безопасность. Дети должны находиться под присмотром для недопущения игр с прибором.

Изготовитель оставляет за собой право на внесение изменений в конструкцию, комплектацию и характеристики прибора без дополнительного уведомления.

## Общие сведения



- 1 Передняя крышка
- 2 Панель управления
- 3 Датчик протока воды
- 4 Задняя крышка
- 5 Нагревательный элемент
- 6 Электронный блок
- 7 Датчик протока воды
- 8 Пускатель
- 9 Клеммная колодка
- 10 Вход холодной воды
- 11 Выход горячей воды

### Примечание:

Все изображения на схемах выше, приведены исключительно для справки. Фактически, приобретенное вами изделие или его компоненты, могут отличаться от изображённых в данном руководстве, в связи с тем, что мы постоянно вносим улучшения в его конструкцию.

## Краткое описание

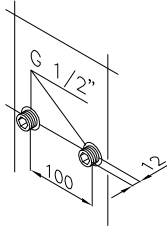
Проточный водонагреватель NPX 12-18 Sensomatic Pro, NPX 18-24 Sensomatic Pro – это управляемый микропроцессором устойчивый к водонапорному давлению проточный водонагреватель для подачи воды к одному или нескольким кранам. Электронный блок управления прибора регулирует потребление энергии автоматически, в зависимости от температуры и скорости потока поступающей воды, таким образом, достигая установленной выпускной температуры до предельного для прибора уровня потребления энергии. Температура воды на выходе поддерживается постоянной независимо от внезапного перепада давления в водопроводной системе.

## Установка настенного крепления

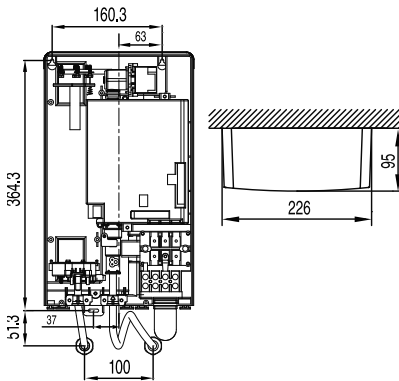
- Прибор должен быть установлен исключительно в комнатах, защищенных от минусовых температур.
- Прибор предназначен для настенной установки и должен быть установлен вертикально водными разъемами вниз.
- Чтобы избежать тепловых потерь, расстояние между проточным водонагревателем и местом расположения кранов должно быть минимальным.
- Для проведения технического обслуживания прибора или ремонтных работ в водопроводе необходимо предусмотреть запорный вентиль. Прибор должен быть доступен для проведения технического обслуживания.
- В водопроводе могут использоваться медные или стальные водопроводные трубы. Пластмассовые трубы можно использовать в случае их соответствия с нормой DIN 16893, Серия 2. Трубы горячего водопровода должны быть термоизолированы.
- Коэффициент сопротивления воды должен составлять  $\geq 800 \Omega \text{ см}$  при  $15^\circ \text{C}$ . О коэффициенте сопротивления воды в вашем районе можно узнать в компании, обеспечивающей водоснабжение.
- Прибор обязательно должен быть заземлен!
- Тщательно промойте трубы водоснабжения перед установкой, чтобы удалить грязь из труб.
- Используя 12-миллиметровый инбусовый (шестигранный) ключ, вкрутите эксцен-

трики в трубы водопроводной системы. При креплении проследите, чтобы эксцентрики выдавались наружу на 12 мм.

- Снимите переднюю панель прибора, и приложите прибор к стене. Отметьте места сверления и просверлите отверстия, используя 6-миллиметровое сверло. Вставьте прилагаемые дюбеля и установите прибор.



**Размеры**



**Примечание:**

При замене вышедшего из строя прибора других заводов-изготовителей, проводка электроснабжения может находиться в верхней части прибора. В этом случае следуйте ниже описанным указаниям по электрическому подключению сверху.

Подключите сеть водоснабжения, подведенную к водонагревателю, и медленно откройте запорный кран встроенный в соединении для холодной воды. Проверьте все соединения на герметичность. Далее, несколько раз открывайте и закрывайте кран с горячей водой до тех пор, пока из проточного водонагревателя не удалится весь воздух и воздушные пузыри не перестанут выходить из водопровода.

**Электрическое подключение (только авторизованным специалистам)**

Соблюдайте следующие инструкции:

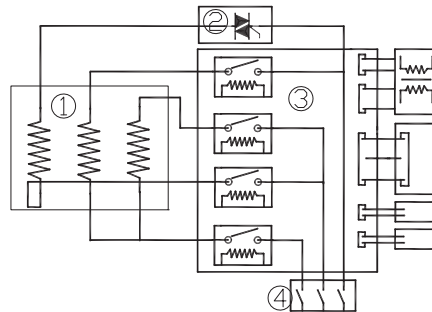
- Установка должна соответствовать действующим IEC (Международным стандартам по электротехнике), национальным стандартам или другим специальным инструкциям, определенным местной компанией, обеспечивающей электроснабжение.
- Соблюдайте инструкции на паспортной табличке и технические характеристики.
- Устройство должно быть заземлено!

**Структурные предварительные условия**

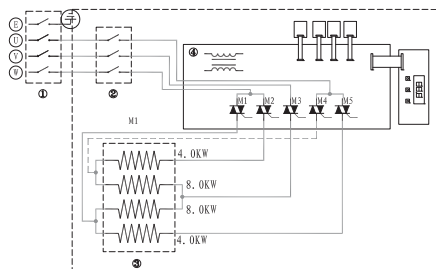
- Прибор должен быть не разъемно подключен к электросети.
- Номинальное сечение электропровода допустимо до 10 мм<sup>2</sup>.
- Электрическая проводка не должна быть повреждена. После монтажа, проводка не должна находиться в зоне непосредственного доступа.
- Выключатель сети (например, через предохранители) с шириной контактного расстояния по меньшей мере 3 мм на контакт, должен рассоединять все три контакта одновременно.
- Для защиты прибора, предохранительный элемент для проводки, должен быть подобран к соответствующему номинальному току прибора.

**Электрические схемы**

**NPX 12-18 Sensomatic Pro**



## NPX 18-24 Sensomatic Pro



- 1 электронный блок;
- 2 нагревательная спираль;
- 3 ограничитель сверхнапорного давления и повышенной температуры;
- 4 соединительный терминал.

## Первоначальное включение

- После каждого слива воды из водонагревателя при первоначальном вводе в эксплуатацию или перед последующим его употреблению (например, после проведения работ в водопроводной сети, из-за опасности замерзания или в случае проведения техобслуживания) из водонагревателя обязательно должен быть выпущен воздух путём многократного включения и выключения крана горячей воды обесточенного электроэнергией прибора.
- Подключите к прибору электропитание. Максимально допустимая номинальная мощность при установке зависит от условий установки (взаимосимости от сечения и длины кабеля, предохранителя и т. д.). Обязательно соблюдайте все данные, приведенные в таблице «Технические характеристики», особенно номинальное сечение провода и тип предохранителей. Более того установка прибора должна соответствовать действующим IEC (Международным стандартам по электротехнике), национальным стандартам или другим специальным предписаниям и инструкциям.
- После включения прибора нагревательный элемент начинает работать, приблизительно через 30 сек. непрерывного поступления воды.
- Откройте кран с горячей водой. Проверьте работоспособность изделия
- Объясните пользователю, как работает проточный водонагреватель, и вручите ему это руководство.
- Заполните гарантийный регистрационный талон.

## Примечание:

Холодная вода, добавленная через кран, не учитывается диапазоном регулирования в электронной схеме, что может послужить причиной колебаний температуры воды и в связи с этим потерей комфорта.

## Техническое обслуживание

Техническое обслуживание прибора должен осуществлять только уполномоченный на данные работы специалист.

### Деаэрация после ремонтнопрофилактических работ

Проточные водонагреватели NPX 12-18 Sensomatic Pro, NPX 18-24 Sensomatic Pro снабжены автоматической самозащитой против повреждения нагревательного элемента необходимого для предотвращения его выхода из строя из за случайного запуска в сухом состоянии или наличии пузырьков воздуха в системе. Тем не менее, перед началом эксплуатации следует провести деаэрацию прибора.

После каждого опорожнения водонагревателя при первоначальном вводе в эксплуатацию или перед последующим его употреблению (например, после проведения работ в водопроводной сети, из-за опасности замерзания или в случае проведения техобслуживания) из водонагревателя обязательно должен быть выпущен воздух путём многократного включения и выключения крана горячей воды обесточенного электроэнергией прибора.

- Обесточьте водонагреватель, выключив предохранители и обеспечьте невозможность их случайной активации. Проверьте отсутствие напряжения.
- Открутите азратор и откройте кран холодной воды, чтобы промыть водопровод и избежать загрязнения прибора и азратора.
- Проведите деаэрацию прибора, осторожно открывая и закрывая кран теплой воды до тех пор, пока из прибора не выйдет весь воздух и струя воды не будет без воздушных пузырьков.
- Только после деаэрации на водонагреватель снова можно будет подать напряжение и встроить обратно азратор.

## Эксплуатация водонагревателей

### Пользование водонагревателем

При открытии крана горячей воды, проточный водонагреватель автоматически включается. При закрытии крана прибор автоматически выключается.

#### Примечание:

Холодная вода, добавленная через водопроводный кран, не учитывается диапазоном регулирования в электронной схеме, что может послужить причиной колебаний температуры воды.

### Описание панели управления



- 1 Индикатор протока воды
- 2 Индикатор установленной температуры
- 3 Индикатор количества используемой воды с момента включения прибора
- 4 Кнопка M1 – установка и/или выбор предустановленной температуры нагрева (1)
- 5 Кнопка M2 – установка и/или выбор предустановленной температуры нагрева (2)
- 6 Кнопка «▲» – увеличение установленной температуры нагрева, шаг 0,5 °C
- 7 Кнопка «▼» – уменьшение установленной температуры нагрева, шаг 0,5 °C
- 8 Кнопка «☞» – регулировка потока - когда достигает заданного пользователем значения, подача воды отключается автоматически
- 9 Включение/выключение прибора

### Подключение к системе электроснабжения

Включите воздушный выключатель (1-й запуск после подключения), подключите изделие к сети и нажмите «⏻». Включится подсветка водонагревателя. Устройство готово к работе.

#### Примечание:

Нагрев будет включен только после того, как расход воды превысит значение 2,0 л/мин, а давление холодной воды будет выше 0,1 МПа.

**Подключение к системе водоснабжения.** После установки дайте пролиться холодной воде через нагреватель. Это необходимо для удаления загрязнений из нагревателя и проверки на наличие протечек. Только после

этого можно подключать электропроводку. Включите воздушный выключатель (только после первой установки), нажмите кнопку, включится подсветка экрана, на котором будет показано состояние нагревателя. Теперь можно производить нагрев. Примечание: только при величине расхода от 3 л/мин и давлении и выше 0,1 МПа можно осуществлять нагрев.

### Установка температуры

Постоянная температура на выходе и температура по умолчанию составляет 38 градусов. Нажмите кнопку «▼» чтобы снизить температуру на 0,5 градуса. Минимальное значение – 30 градусов. Нажмите кнопку «▲» чтобы увеличить температуру на 0,5 градуса. Максимальное значение – 60 градусов. Если нагреватель не будет отключен от сети питания, то при следующем включении будет установлена температура, которая была выставлена перед отключением нагревателя.

### Память температур

Под дисплеем, нажмите кнопки «M1», «M2». Соответственно будут отображены данные экранов «Memory 1», «Memory 2». \*Сохранение данных: нажмите кнопку «M1», «M2» и держите её в течение 3 секунд. Загорится поле «Memory 1», «Memory 2», затем используйте кнопку установки температуры для настройки значения. По завершении нажмите «M1», «M2» для сохранения настроек. Если сохранение успешно – вы услышите звуковой сигнал. Включение температуры из памяти: нажмите кнопки «M1», «M2», чтобы включить предустановленные режимы Соответственно, будут отображены данные «Memory 1», «Memory 2».

### Установка и выбор «Детского режима» ☞

При первоначальном включении и выборе «детского режима», прибор будет работать базирясь на установленных на заводе параметрах (36 °C)


Для изменения заводской температуры нажмите на кнопку ☞ и удерживайте в течение 3 секунд, температура на дисплее будет мерцать. Вы сможете устанавливать температуру кнопками «▲» и «▼» (устанавливаемый предел 32 °C-40 °C. После того, как установка закончена, нажмите кнопку ☞ один раз, параметры настройки будут сохранены (срабатывает звуковой сигнал информирующий о завершении установки).

### Предупреждение о недостаточном росте температуры:

Если установленная температура слишком высока или велик расход, а приток воды недостаточен, то вода не будет нагреваться до


установленной температуры. Дисплей начнёт мигать и будет мигать до тех пор, пока не снизится расход или не будет достигнута требуемая температура.


#### Отключение

После использования прибора слегка нажмите клавишу «» для отключения.



#### Внимание!

Если на экране горит «E1» и «», прекратите эксплуатацию водонагревателя и обратитесь в центр сервисного обслуживания.

Если на экране горит «E2» и «», прекратите эксплуатацию водонагревателя и обратитесь в центр сервисного обслуживания.

## Поиск и устранение неисправностей

Ремонт должен проводиться исключительно квалифицированными, авторизованными сервисными специалистами.

Проблема	Причина	Решение
Вода не нагревается	Главный предохранитель выключен. Сработал ограничитель сверхнапорного давления и превышенной температуры.	Поменяйте или перезапустите предохранитель. Свяжитесь с центром сервисного обслуживания.
Слишком слабый напор подачи горячей воды	Загрязнение смесителя или аэратора. Загрязнение сетчатого фильтра.	Прочистите аэратор или регулятор струи. Необходима чистка или замена сетчатого фильтра.
Вода не нагревается до установленной температуры	Вода охлаждается добавлением холодной воды в смесителе. Слишком интенсивный напор подачи воды. Установленная температура слишком низкая.	Выключите кран подачи холодной воды на смеситель, проверьте заданную температуру воды на выходе. Уменьшите расход воды. Через службу сервиса повысите установленную температуру.
Установленная температура кажется слишком горячей	Установленная температура слишком высокая.	Через службу сервиса понизьте установленную температуру. Увеличьте расход воды. Снизьте температуру.
Нет подсветки экрана	Водонагреватель выключен. Давление воды в системе водоснабжения ниже установленной нормы. Не исправны детали экрана.	Нажмите кнопку «  » для запуска системы. Проверьте выключатель питания или подводу. Выключите подачу воды в систему и увеличьте давление воды. Свяжитесь с центром сервисного обслуживания.

## Уход за изделием

- Пластмассовые и никелированные поверхности нагревателя и кранов достаточно протереть влажной тряпкой. Не следует использовать никаких агрессивных чистящих средств.
- Вставку-регулятор струи, аэратор, распылитель или ручной душ следует регулярно прочищать или заменять в случае износа.
- Загрязнения и накипь, накопившиеся в трубах, мешают нормальному функционированию водонагревателя. Признаками того, что трубы засорились, являются, например, утончение струи или шуршание

при потреблении воды. В этом случае следует вызвать специалиста для проведения проверки нагревателя и, в случае необходимости, прочистить сетчатый фильтр встроенный в подключение холодной воды.

## Гарантия

Гарантийный срок составляет 2 года. Гарантийное обслуживание прибора производится в соответствии с гарантийными обязательствами, перечисленными в гарантийном талоне.



## Технические характеристики прибора

Параметры/Модель	NPX 12-18 Sensomatic Pro	NPX 18-24 Sensomatic Pro
Номинальная мощность/рабочий ток	18000 Вт/А	24000 Вт/А
Напряжение питания	~380 В/50 Гц/3 Ф	~380 В/50 Гц/3 Ф
Выбор мощности /рабочий ток	<input type="checkbox"/> 12000 Вт/18 А <input type="checkbox"/> 15000 Вт/21,4 А <input type="checkbox"/> 18000 Вт/27,3 А	<input type="checkbox"/> 18000 Вт/27,3 А <input type="checkbox"/> 21000 Вт/30,2 А <input type="checkbox"/> 24000 Вт/36,5 А
Выход горячей вода при $\Delta t = 29\text{ }^\circ\text{C}$ и давлении 5 бар (0,5 мПа)	5,7 л/мин при мощности 12000 Вт, 7,2 л/мин при мощности 15000 Вт, 8,6 л/мин при мощности 18000 Вт	8,5 л/мин при мощности 18000 Вт, 10 л/мин при мощности 21000 Вт, 11,5 л/мин при мощности 24000 Вт
Тип	Проточный	Проточный
Нагревательная система	НикельХром (Ni80Cr20)	НикельХром (Ni80Cr20)
Требуемый коэффициент сопротивления воды	$\geq 800\ \Omega\ 15\text{ }^\circ\text{C}$	$\geq 800\ \Omega\ 15\text{ }^\circ\text{C}$
Входящая температура воды	$< 30\text{ }^\circ\text{C}$	$< 30\text{ }^\circ\text{C}$
Величина протока, необходимого для включения / максимальная величина протока	2.8+/-0.3 л/мин	2.8+/-0.3 л/мин
Максимальное давление воды	7 бар	7 бар
Максимальный проток воды с установленным ограничителем протока	10 л/мин при давлении 3 бар (0,3 мПа)	10 л/мин при давлении 3 бар (0,3 мПа)
Диапазон регулируемых температур	30 °C - 60 °C	30 °C - 60 °C
Температура срабатывания датчика защиты от перегрева	80 °C	80 °C
Подключение к водопроводу	G 1/2"	G 1/2"
Рекомендуемое сечение проводника подключения к сети (медь)	4 мм <sup>2</sup>	6 мм <sup>2</sup>
Защита от поражения электрическим током	I класс	I класс
Класс защиты	I	I
Тип защиты\безопасности	IPX4	IPX4
Размеры прибора (ШxВxГ)	226x470x95 мм	226x470x95 мм
Размеры упаковки (ШxВxГ)	245x490x115 мм	245x490x115 мм
Вес нетто	4,4 кг	4,4 кг
Вес брутто	5,4 кг	5,4 кг

## Срок службы прибора

Срок эксплуатации прибора составляет 5 лет при условии соблюдения соответствующих правил по установке и эксплуатации.

## Комплектация

Электрический водонагреватель проточного типа укомплектован основными элементами для установки и подключения.

В комплект водонагревателя серий NPX 12-18 Sensomatic Pro, NPX 18-24 Sensomatic Pro входят:

- водонагреватель - 1 шт.;
- инструкция пользователя - 1 шт.;
- гарантийный талон (в инструкции) - 1 шт.;
- дюбель - 3 шт.
- пластиковая заглушка патрубков - 2 шт.
- прокладка - 6 шт.,
- эксцентрик подводки воды - 2 шт.;
- фильтр грубой очистки - 1 шт.;
- гайка M4 - 2 шт.;
- шуруп 4,2\*30 мм - 3 шт.,

## Транспортировка и хранение

Водонагреватели в упаковке изготовителя могут транспортироваться всеми видами крытого транспорта в соответствии с правилами пере возки грузов, действующими на данном виде транспорта. Условия транспортирования при температуре от -50 до +50 °С и при относительной влажности до 80 % при +25 °С). При транспортировании должны быть исключены любые возможные удары и перемещения упаковок с водонагревателями внутри транспортного средства. Транспортирование и штабелирование производить в соответствии с манипуляционными знаками указанными на упаковке.

Водонагреватели должны храниться в упаковке изготовителя в условиях хранения от +1 °С до +40 °С и относительной влажности до 80 % при 25 °С).

## Утилизация

По окончании срока службы водонагреватель следует утилизировать. Подробную информацию по утилизации водонагревателя Вы можете получить у представителя местного органа власти.

## Дата изготовления

Дата изготовления указана на стикере на корпусе прибора, а также зашифрована в Code-128. Дата изготовления определяется следующим образом:

**SN xxxxxxxx xxxxx xxxxxxx xxxxxx**

месяц и год производства

## Сертификация

Товар сертифицирован на территории Таможенного союза.

Товар соответствует требованиям:

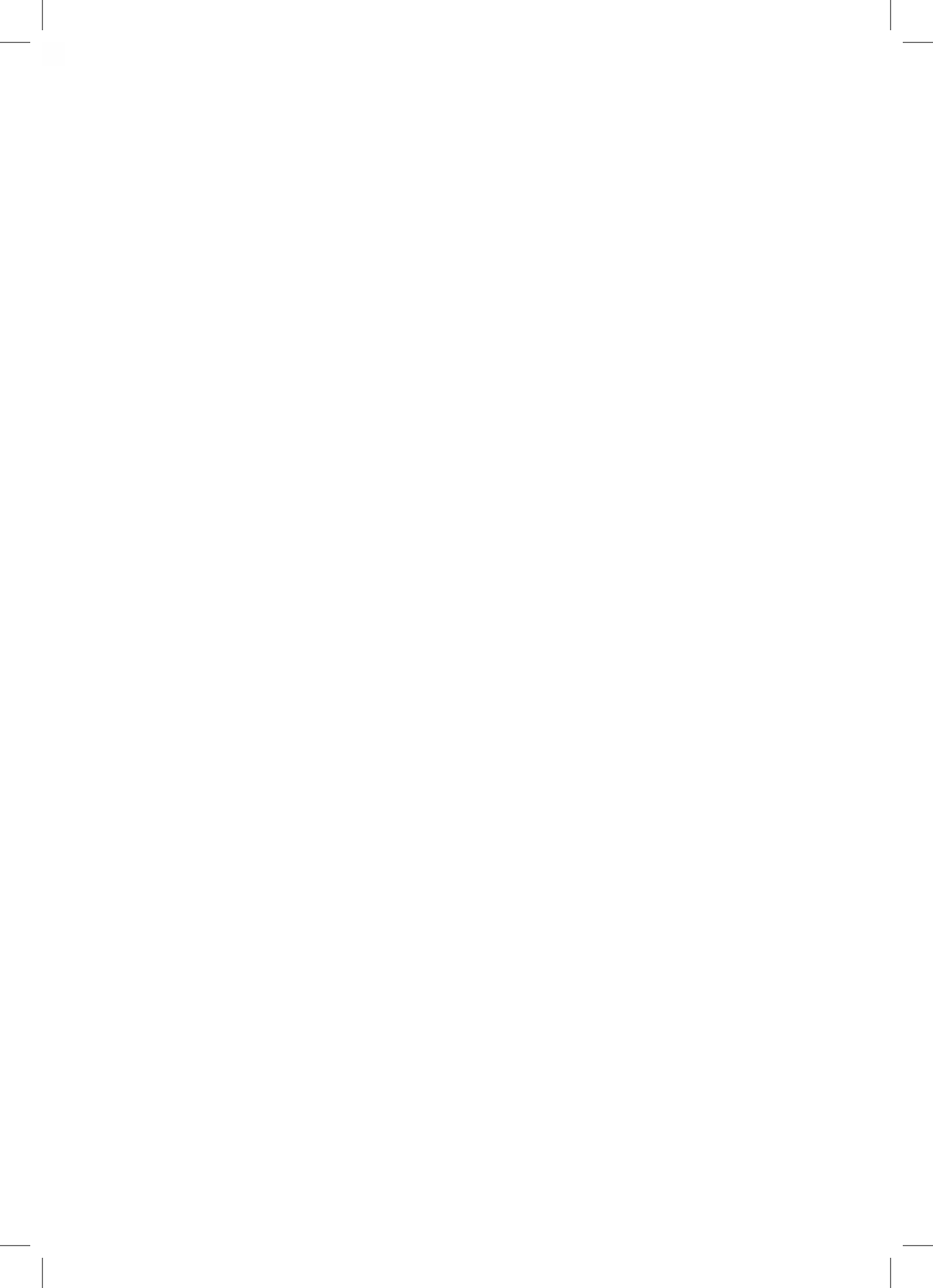
ТР ТС 004/2011 «О безопасности низковольтного оборудования»  
 ТР ТС 020/2011 «Электромагнитная совместимость технических средств»  
 ТР ЕАЭС 037/2016 «Об ограничении применения опасных веществ в изделиях электротехники и радиоэлектроники».  
 Изготовитель: «Сямэнь И-ТЭК Электрик Шауэр Ко., Лтд.», 3F, шоссе Синьгуан, 8, промышленная зона Синьян, р-н Хайцан, 361022 Сямэнь, Фуцзянь, Китай / Manufacturer: «Xiamen E-TEC Electric Shower Co., Ltd.», 3F, NO.8 Xinguang Road, Xinyang Industrial Zone, Haicang District, 361022 Xiamen, Fujian, China. Импортёр: ТОО "HEVECO Construction", Республика Казахстан, 050056, г. Алматы, Турксибский район, ул. Джангельдина, дом 341А. Изготовитель оставляет за собой право на внесение изменений в конструкцию и характеристики прибора.

В тексте и цифровых обозначениях могут быть допущены технические ошибки и опечатки. Изменения технических характеристик и ассортимента могут быть произведены без предварительного уведомления.

Электролюкс – зарегистрированная торговая марка, используемая в соответствии с лицензией AB Electrolux (публ.).

Electrolux is a registered trademark used under license from AB Electrolux (publ.).

Сделано в Китае.



## Гарантийный талон

Настоящий документ не ограничивает определенные законом права потребителей, но дополняет и уточняет оговоренные законом обязательства, предполагающие соглашение сторон либо договор.

**Поздравляем вас с приобретением техники отличного качества**  
Убедительно просим вас во избежание недогазумений до установки/эксплуатации изделия внимательно изучить его инструкцию по эксплуатации.

В конструкции, комплектации или технологии изготовления изделия, с целью улучшения его технических характеристик, могут быть внесены изменения. Такие изменения вносятся без предварительного уведомления Покупателя и не влекут обязательств по изменению/улучшению ранее выпущенных изделий.

Дополнительную информацию об этом и других изделиях вы можете получить у Продавца или на нашем сайте в разделе Поддержка:  
[www.home-comfort.ru/support](http://www.home-comfort.ru/support)

### Внешний вид и комплектность изделия

Тщательно проверьте внешний вид изделия и его комплектность, все претензии по внешнему виду и комплектности предъявляйте Продавцу при покупке изделия. Гарантийное обслуживание купленного вами прибора осуществляется через Продавца, специализированные сервисные центры или монтажную организацию, проводившую установку прибора (если изделие нуждается в специальной установке, подключении или сборке).

По всем вопросам, связанным с техобслуживанием изделия, обращайтесь в специализированные сервисные центры. Подробную информацию о сервисных центрах, уполномоченных осуществлять ремонт и техническое обслуживание изделия, можно получить на вышеуказанном сайте/почте.

### Заполнение гарантийного талона

Внимательно ознакомьтесь с гарантийным талоном и проследите, чтобы он был правильно заполнен и имел штамп Продавца. При отсутствии штампа Продавца и даты продажи (либо кассового чека с датой продажи) гарантийный срок исчисляется с даты производства изделия. Запрещается вносить в гарантийный талон какие-либо изменения, а также стирать или переписывать указанные в нём данные. Гарантийный талон должен содержать: наименование и модель изделия, его серийный номер, дата продажи, а также имеется подпись уполномоченного лица и штамп Продавца.

В случае неисправности прибора по вине изготовителя обязательно по устранению неисправности будет возложено на уполномоченную изготовителем организацию. В данном случае покупатель вправе обратиться к Продавцу.

Ответственность за неисправность прибора, возникшую по вине организации, проводившей установку (монтаж) прибора возлагается на монтажную организацию. В данном случае необходимо обратиться к организации, проводившей установку (монтаж) прибора.

Для установки (подключения) изделия (если оно нуждается в специальной установке, подключении или сборке) рекомендуем обратиться в специализированные сервисные центры, где можете воспользоваться услугами квалифицированных специалистов. Продавец, уполномоченная изготовителем организация, импортер и изготовитель не несут ответственности за недостатки изделия, возникшие из-за его неправильной установки (подключения).

### Область действия гарантии

Обслуживание в рамках предоставленной гарантии осуществляется только на территории стран СНГ и распространяется на изделия, купленные на этих территориях.

Настоящая гарантия не дает права на возмещение и покрытие ущерба, произошедшего в результате переделки или регулировки изделия, без предварительного письменного согласия изготовителя, с целью приведения его в соответствие с национальными или местными техническими стандартами и нормами безопасности, действующими в любой другой стране, кроме территории стран СНГ, где это изделие было первоначально продано.

### Настоящая гарантия распространяется на производственные или конструкционные дефекты изделия

Выполнение ремонтных работ и замена дефектных деталей изделия специалистами уполномоченного сервисного центра производятся в сервисном центре или непосредственно у Покупателя (по усмотрению сервисного центра). Гарантийный ремонт изделия выполняется в срок не более 45 дней. В случае если во время устранения недостатков товара станет очевидным, что они не будут устранены в определенный соглашением Сторон срок, Стороны могут заключить соглашение о новом сроке устранения недостатков товара.

Гарантийный срок на комплектующие изделия (детали, которые могут быть сняты с изделия без применения каких-либо инструментов, т. е. ящики, полки, решётки, корзины, насадки, щётки, трубки, шланги и др. подобные комплектующие) составляет 3 (три) месяца. Гарантийный срок на новые комплектующие, установленные на изделие при гарантийном или платном ремонте, либо приобретенные отдельно от изделия, составляет 3 (три) месяца со дня выдачи отремонтированного изделия Покупателю, либо продажи последнему этих комплектующих.

### НАСТОЯЩАЯ ГАРАНТИЯ НЕ РАСПРОСТРАНЯЕТСЯ НА:

- периодическое обслуживание и сервисное обслуживание изделия (чистку, замену фильтров);
- любые адаптации и изменения изделия, в т. ч. с целью усовершенствования и расширения обычной сферы его применения, которая указана в Инструкции по эксплуатации изделия, без предварительного письменного согласия изготовителя;
- аксессуары, входящие в комплект поставки.

### НАСТОЯЩАЯ ГАРАНТИЯ НЕ ПРЕДОСТАВЛЯЕТСЯ В СЛУЧАЯХ, ЕСЛИ НЕДОСТАТОК В ТОВАРЕ ВОЗНИК В РЕЗУЛЬТАТЕ:

- использования изделия не по его прямому назначению, не в соответствии с его Инструкцией по эксплуатации, в том числе эксплуатации изделия с перегрузкой или совместно со вспомогательным оборудованием, не рекомендуемым Продавцом, уполномоченной изготовителем организацией, импортером, изготовителем;
- наличия на изделии механических повреждений (сколов, трещин и т. д.), воздействий на изделие чрезмерной силы, химически агрессивных веществ, высоких температур, повышенной влажности/запыленности, концентрированных паров, если что-либо из перечисленного стало причиной неисправности изделия;
- ремонта/наладки/инсталляции/адаптации/пуска изделия в эксплуатацию не уполномоченными на это организациями/лицами;
- неаккуратного обращения с устройством, ставшего причиной физических, либо косметических повреждений поверхности;
- если нарушены правила транспортировки/хранения/монтажа/эксплуатации;
- стихийных бедствий (пожар, наводнение и т. д.) и других причин, находящихся вне контроля Продавца, уполномоченной изготовителем организации, импортера, изготовителя и Покупателя, которые причинили вред изделию;
- неправильного подключения изделия к электрической или водопроводной сети, а также неисправностей (несоответствие рабочих параметров) электрической или водопроводной сети и прочих внешних сетей;
- дефектов, возникших вследствие попадания внутрь изделия посторонних предметов, жидкостей, кроме предусмотренных инструкцией по эксплуатации, насекомых и продуктов их жизнедеятельности и т. д.;
- необходимости замены ламп, фильтров, элементов питания, аккумуляторов, предохранителей, а также стеклянных/фарфоровых/матерчатых и перемещаемых вручную деталей и других дополнительных быстроизнашивающихся/сменных деталей изделия, которые имеют собственный ограниченный период работоспособности, в связи с их естественным износом;
- дефектов системы, в которой изделие использовалось как элемент этой системы.

### Особые условия гарантийного обслуживания водонагревательных приборов

Настоящая гарантия не предоставляется, если неисправности в водонагревательных приборах возникли в результате:

- замерзания или всего лишь однократного превышения максимально допустимого давления воды, указанного на заводской табличке с характеристиками водонагревательного прибора;
- эксплуатации без защитных устройств или устройств, не соответствующих техническим характеристикам водонагревательных приборов;
- использование коррозионно-активной воды;
- коррозии от электрохимической реакции, несвоевременного технического обслуживания водонагревательных приборов в соответствии с инструкцией по эксплуатации (в том числе: несоблюдение установленных инструкцией периодичности и сроков проведения технического обслуживания, в объеме, указанном в инструкции).

С момента подписания Покупателем Гарантийного талона считается, что:

- вся необходимая информация о купленном изделии и его потребительских свойствах предоставлена Покупателю в полном объеме, в соответствии с Законом «О защите прав потребителей»;
- Покупатель получил Инструкцию по эксплуатации купленного изделия и обслуживания / с особенностями эксплуатации купленного изделия

- 
- Покупатель ознакомлен и согласен с условиями гарантийного обслуживания/особенностями эксплуатации купленного изделия;
  - Покупатель претензий к внешнему виду/комплектности/
- 

купленного изделия не имеет.

Покупатель:

Подпись:

Дата:

ИЗЫМАЕТСЯ МАСТЕРОМ ПРИ ОБСЛУЖИВАНИИ

## ТАЛОН НА ГАРАНТИЙНОЕ ОБСЛУЖИВАНИЕ



# Electrolux

Модель: .....

Серийный номер: .....

Дата покупки: .....

Штамп продавца

Дата пуска в эксплуатацию: .....

Штамп организации, производившей пуск в эксплуатацию

ИЗЫМАЕТСЯ МАСТЕРОМ ПРИ ОБСЛУЖИВАНИИ

## ТАЛОН НА ГАРАНТИЙНОЕ ОБСЛУЖИВАНИЕ



# Electrolux

Модель: .....

Серийный номер: .....

Дата покупки: .....

Штамп продавца

Дата пуска в эксплуатацию: .....

Штамп организации, производившей пуск в эксплуатацию

Ф.И.О. покупателя: .....

Адрес: .....

Телефон: .....

Код заказа: .....

Дата ремонта: .....

Сервис-центр: .....

Мастер: .....

Ф.И.О. покупателя: .....

Адрес: .....

Телефон: .....

Код заказа: .....

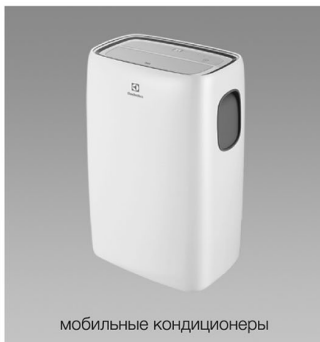
Дата ремонта: .....

Сервис-центр: .....

Мастер: .....



СПЛИТ-СИСТЕМЫ



МОБИЛЬНЫЕ КОНДИЦИОНЕРЫ



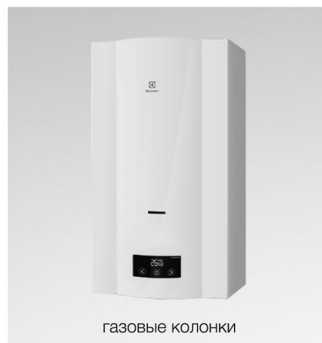
МАСЛОПОЛНЕННЫЕ РАДИАТОРЫ



НАКОПИТЕЛЬНЫЕ ВОДОНАГРЕВАТЕЛИ



ПРОТОЧНЫЕ ВОДОНАГРЕВАТЕЛИ



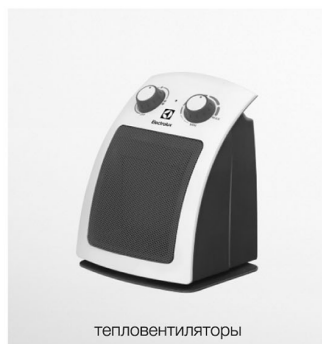
ГАЗОВЫЕ КОЛОНКИ



ЭЛЕКТРИЧЕСКИЕ КАМИНЫ



КОНВЕКТОРЫ-ТРАНСФОРМЕРЫ



ТЕПЛОВЕНТИЛЯТОРЫ



СУШИЛКИ ДЛЯ РУК



УВЛАЖНИТЕЛИ



МОЙКИ ВОЗДУХА



Электролюкс – зарегистрированная торговая марка, используемая в соответствии с лицензией AB Electrolux (публ.).  
Electrolux is a registered trademark used under license from AB Electrolux (publ).

В тексте и цифровых обозначениях инструкции могут быть допущены технические ошибки и опечатки. Изменения технических характеристик и ассортимента могут быть произведены без предварительного уведомления.

CE EAC IPX4

