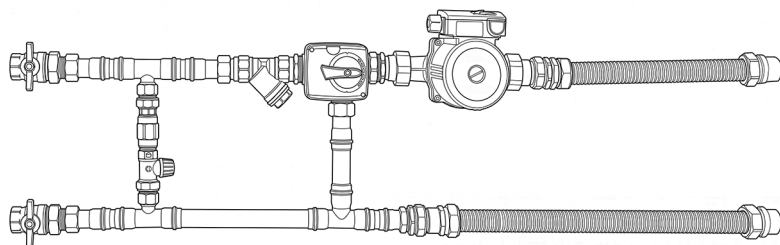




---

# Объединенный эксплуатационный документ Паспорт

Версия: 05.2026 V01



## Смесительные узлы

MST 25-40-1,0  
MST 25-40-1,6  
MST 25-40-2,5  
MST 25-40-4,0  
MST 25-60-4,0  
MST 25-60-6,3  
MST 25-80-6,3  
MST 25-80-10,0  
MST 32-80-16,0

Д015.00.00.000ПС



## Оглавление

Используемые обозначения . . . . .	3	Подключение	
Термины и определения . . . . .	3	к электрической сети . . . . .	22
Правила безопасности . . . . .	3	Перед подключением	
Условия эксплуатации . . . . .	4	к электрической сети . . . . .	22
Комплектация . . . . .	5	Электромонтаж . . . . .	22
Общие сведения . . . . .	6	Схемы электрических соединений . . . . .	23
Назначение . . . . .	6	Пусконаладочные работы . . . . .	23
Расшифровка обозначения . . . . .	6	Эксплуатация . . . . .	26
Принципиальные схемы . . . . .	7	Возможные неисправности и способы	
Описание . . . . .	10	их устранения . . . . .	26
Принцип работы . . . . .	11	Техническое обслуживание . . . . .	28
Реализация . . . . .	11	График технического обслуживания . . . . .	30
Ответственность производителя . . . . .	12	Транспортировка и хранение . . . . .	31
Характеристики . . . . .	12	Утилизация . . . . .	32
Технические характеристики . . . . .	12	Сертификация . . . . .	32
Массогабаритные показатели		Условия гарантии . . . . .	32
и присоединительные размеры . . . . .	16	Отметки о продаже	
Монтаж . . . . .	16	и производимых работах . . . . .	36
Установка привода . . . . .	17		
Схемы подключения трехходового			
клапана . . . . .	19		
Гидравлическое подключение . . . . .	19		

## Используемые обозначения

Сигнальные слова (ОСТОРОЖНО, ВНИМАНИЕ) используются для определения уровня опасности. Ниже представлены определения уровней опасности в соответствии с сигнальными словами.

### ВНИМАНИЕ!

---

Игнорирование этого предупреждения может повлечь за собой травму или угрозу жизни и здоровью и/или повреждению оборудования.

### ОСТОРОЖНО!

---

Игнорирование этого предупреждения может повлечь за собой травму или угрозу жизни и здоровью.

#### Примечание:

Информация, необходимая в конкретной ситуации.

## Термины и определения

В настоящем документе используются следующие термины и определения:

**Квалифицированный персонал** — аттестованный персонал возрастом от 18 лет, изучивший действующую эксплуатационную документацию, оборудование и все инструкции прилагаемые к нему, прошедший инструктаж по технике безопасности, подготовленный и выполняющий работы в соответствии с «Правилами технической эксплуатации электроустановок потребителей (ПТЭЭП)» и «Межотраслевыми правилами по охране труда (правилами безопасности) при эксплуатации электроустановок (ПОТ Р М-016-2001)».

**Специализированная организация** — организация, осуществляющая деятельность по монтажу, техническому обслуживанию и ремонту.

**Пользователь** — собственник, а равно владелец.

В тексте данного документа «смесительный узел» может иметь такие технические названия, как узел, изделие, устройство, агрегат, оборудование и т.п.

## Правила безопасности

Перед монтажом, эксплуатацией и обслуживанием оборудования прочтите следующие правила безопасности. Следите за правильностью проведения работ. Соблюдайте все инструкции, чтобы избежать травм и повреждений оборудования или собственности.

Храните настоящее руководство в месте установки изделия.

## ВНИМАНИЕ!

---

- Поставляемые изделия могут использоваться только в системах вентиляции. Не используйте их в других целях.
- Используйте только исправное изделие. До монтажа убедитесь, что оно не имеет видимых дефектов.
- В течение всех работ с оборудованием используйте надлежащие предохранительные устройства и средства индивидуальной защиты: специальную рабочую одежду, обувь, перчатки, наушники, шлем, очки.
- Устанавливайте устройство надежно, обеспечивая безопасное использование.
- Не используйте агрегат во взрывоопасных и агрессивных средах.
- Изделие должно работать в пределах рабочих параметров, приведенных в данном документе.
- Лица с ограниченными возможностями органов чувств, а также с ограниченными физическими или умственными способностями могут управлять изделием только после соответствующего инструктажа или под наблюдением ответственного лица. Запрещается допускать детей к изделию.

## ОСТОРОЖНО!

---

- Все работы с устройством (монтаж, пусконаладка, эксплуатация, ремонт, обслуживание) должны выполняться только **квалифицированным персоналом**. Предварительно должно быть отключено электропитание.
- Напряжение должно подаваться на агрегат через выключатель с промежутком между контактами не менее 3 мм. Выключатель и кабель питания должны быть подобраны по электрическим данным агрегата. Выключатель напряжения должен быть легкодоступен.
- Прежде чем приступить к работе с оборудованием, отключите его и дождитесь останковки крыльчаток вентилятора. На клеммах электродвигателя не должно быть напряжения.

## Условия эксплуатации

### ВНИМАНИЕ!

---

Не допускается:

- использовать узлы в условиях, где теплоноситель не соответствует параметрам, приведенным в технических данных;
- монтировать узлы во взрыво-, пожароопасных помещениях.
- монтировать узлы в помещениях со средой, не отвечающей требованиям пылевлагозащиты, указанные на комплектных элементах узлов смешения.

Смесительные узлы MST предназначены для монтажа внутри отапливаемого помещения. Теплоноситель (вода или антифриз), протекающий через смесительный узел, не должен содержать твёрдых примесей и агрессивных химических веществ, способствующих коррозии или химическому разложению меди, латуни, нержавеющей стали, цинка, пластмасс, резины и чугуна.

Предельно допустимые эксплуатационные параметры теплоносителя для смесительных узлов (прямая конфигурация):

Параметр	Значение
Рабочая среда	Горячая или холодная вода, раствор гликоля в воде с концентрацией до 50%
Рабочая температура теплоносителя, °С	+2...+110
Максимальное рабочее давление, бар	10
Максимальный перепад давления на трехходовом вентиле, кПа	100

При эксплуатации смесительного узла в системе теплоснабжения с температурой теплоносителя на подающей линии более 110 °С и до 130 °С необходимо использовать смесительные узлы обратной конфигурации, конструкция которых предотвращает попадание горячей воды из системы теплоснабжения в насос.

## Давление на входе

Во избежание возникновения кавитационного шума, вибрации и повреждения конструкции должны быть обеспечены следующие минимальные значения давления на подающем трубопроводе.

Температура жидкости, °С	85	90	110
Входящее давление	Напор 0,5 м	Напор 2,8 м	Напор 11,0 м
	0,049 бар	0,27 бар	1,08 бар

## Комплектация

№	Наименование	Кол.
1	Смесительный узел MST (в комплектацию входят электропривод и гибкие подводки (для исполнения «F»), эти элементы устанавливаются на смесительный узел при монтаже)	1
2	Упаковка: короб из пятислойного гофрокартона (820×400×200 мм*)	1
3	Паспорт	1

\* — размер упаковки может быть изменен без предварительного уведомления.

## Общие сведения

### Назначение

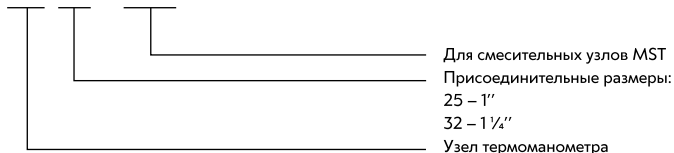
Смесительные узлы серии MST применяются в системах вентиляции для регулирования производительности водяных нагревателей и охладителей посредством трехходового клапана с электроприводом.

### Расшифровка обозначения

MST 25-40 - 1,0 - C24 - F - TC

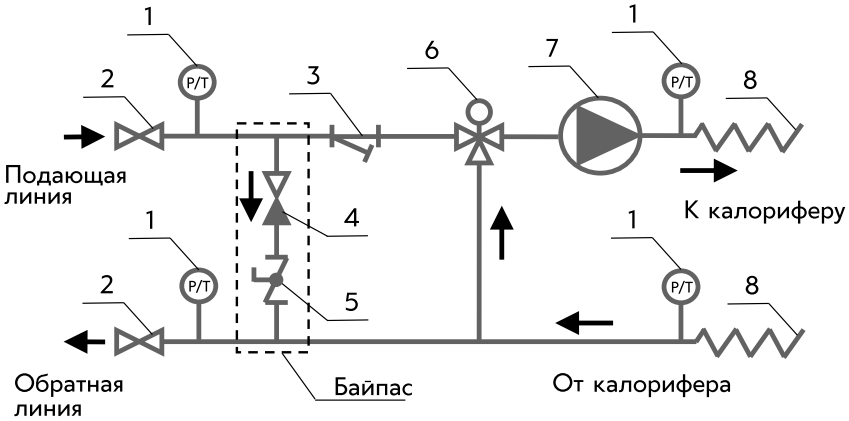


TM 25 - MST

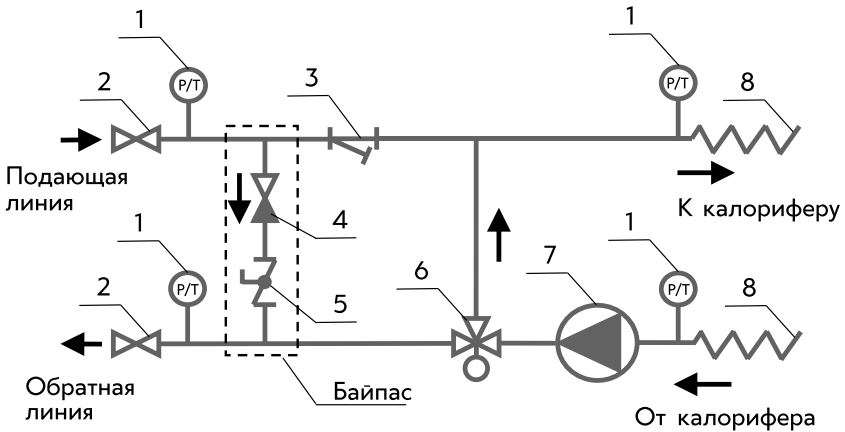


## Принципиальные схемы

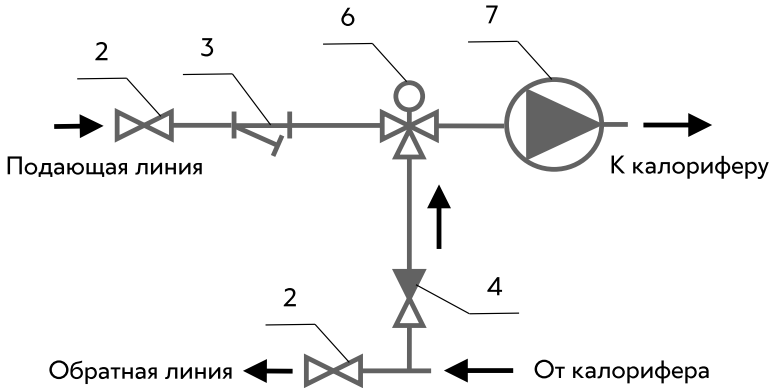
Смесительный узел для водяного нагревателя (исполнение «F»). Прямая конфигурация.



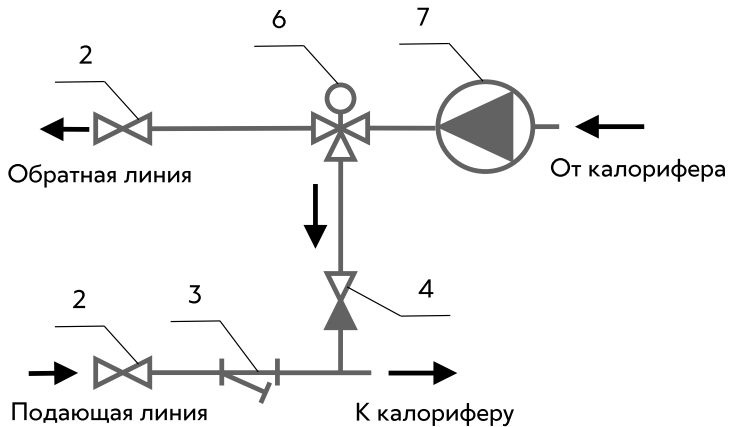
Смесительный узел для водяного нагревателя (исполнение «F»). Обратная конфигурация.



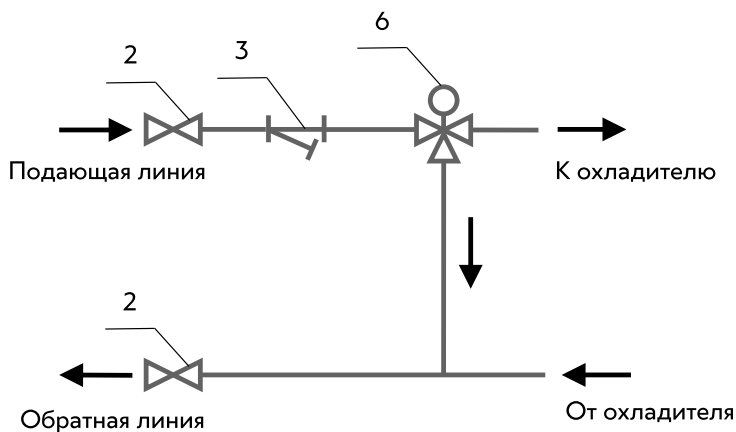
Смесительный узел для водяного нагревателя (исполнение «N-TC»).  
Прямая конфигурация.



Смесительный узел для водяного нагревателя (исполнение «N-TC»).  
Обратная конфигурация.



Смесительный узел для водяного охладителя (исполнение «WC»).



1. узел термоманометра (опция по запросу)
2. отсечный шаровой кран
3. фильтр грубой очистки
4. обратный клапан
5. балансируочный кран
6. трехходовой клапан с электроприводом с плавным управлением (по заказу с 2/3-позиционным управлением)
7. циркуляционный насос
8. гибкая подводка

Рис. 1. Принципиальные схемы смесительных узлов MST

## Описание

Смесительные узлы MST являются цельнооборными конструкциями и состоят из следующих элементов:

- отсечные шаровые краны (2), предназначенные для отключения узла от тепловой или холодильной сети. Установлены на подающей и обратной линиях;
- фильтр грубой очистки (3), предназначенный для защиты теплообменника и элементов узла от попадания мелких примесей;
- трехходовой клапан (6) с электроприводом с плавным управлением (по заказу с 2/3-позиционным управлением), предназначенный для регулирования мощности водяных теплообменников. Регулирование водяных нагревателей осуществляется изменением температуры входящего теплоносителя при смешивании прямого и обратного теплоносителя (прямая конфигурация узла), при этом поток теплоносителя через теплообменник остается постоянным. Регулирование водяных охладителей осуществляется путем разделения подаваемого хладоносителя. Привод поставляется в комплекте, устанавливается монтажником;
- циркуляционный насос (7) имеет три скорости вращения вала, оснащен электродвигателем с мокрым ротором. Насос необходим, прежде всего, для компенсации потерь в смесительном узле и на теплообменнике. Также насос является одним из элементов системы защиты теплообменника от замораживания. Смесительные узлы в исполнении «WC» поставляются без насоса;
- байпасная линия, включающая в себя обратный клапан (4) и балансировочный кран (5) и предназначенная для организации циркуляции теплоносителя в контуре котла с постоянным расходом. Балансировочный кран служит для обеспечения оптимальной потери давления на байпасе. Обратный клапан предотвращает перетекание обратного теплоносителя в подающую линию. Смесительные узлы в исполнениях «ТС» и «WC» поставляются без байпасной линии. В узлах исполнения «ТС» обратный клапан установлен на линии трехходового клапана;
- гибкие подводки (8), изготовленные из гофрированной нержавеющей стали, и предназначенные для облегчения монтажа смесительных узлов. Гибкие подводки поставляются в комплекте, устанавливаются монтажником. Гибкими подводками укомплектованы смесительные узлы в исполнении «F»;
- узел термоманометра (1), предназначенный для контроля температуры и давления теплоносителя в подающем и обратном трубопроводах. Узел состоит из термоманометра и фитинга. Поставляется в сборе опционально по запросу;
- трубы и фитинги из нержавеющей стали AISI 304.

### Примечание:

В конструкцию смесительных узлов могут быть внесены изменения, не ухудшающие их потребительских свойств и не учтенные в настоящем паспорте.

## Принцип работы

### Водяной нагреватель

Для обеспечения полной мощности воздухонагревателя вход трехходового клапана на линии подачи полностью открыт, при этом подмес обратного теплоносителя не осуществляется (весь теплоноситель, поступающий из тепловой сети, проходит через воздухонагреватель). Для уменьшения мощности воздухонагревателя привод трехходового клапана перемещает вал клапана в положение, обеспечивающее подмес обратного теплоносителя, тем самым плавно понижая температуру теплоносителя, протекающего через воздухонагреватель. При этом, в смесительных узлах с байпасом, избыток горячего теплоносителя возвращается через байпасную линию в контур котла (в центральной системе отопления балансировочный кран байпасной линии обычно закрыт). Если расход тепла отсутствует, то вход клапана на линии подачи закрывается и теплоноситель начинает циркулировать в контуре смесительного узла. Весь теплоноситель, поступающий из теплового пункта, идет по байпасной линии смесительного узла.

Смесительные узлы могут быть опционально укомплектованы узлами термоманометра. Рекомендуется устанавливать четыре термоманометра. Два из них устанавливаются непосредственно у теплообменника на подающем и обратном трубопроводах и применяются для контроля температуры и давления в системе. Еще два термоманометра устанавливаются на подающем и обратном трубопроводах со стороны тепловой сети и служат для контроля температуры и давления теплоносителя на входе и выходе, что позволяет предотвратить возникновение кавитации в насосе и контролировать температуру в обратном трубопроводе.

### Водяной охладитель

При полностью открытом клапане весь холодоноситель поступает в воздухоохладитель, при этом мощность охлаждения будет максимальной. При закрытом клапане холодоноситель проходит через перемычку, минуя теплообменник. При этом мощность будет минимальной. Во всех промежуточных положениях клапана часть холодоносителя подается на теплообменник, а часть перезапускается в сеть. Расход холодоносителя через узел во всех положениях регулирующего клапана одинаковый.

По умолчанию узел имеет прямой принцип сборки — регулирующий клапан устанавливается на линии подачи в теплообменник.

## Реализация

Устройства реализуются через специализированные и розничные торговые организации.

## Ответственность производителя

Компания SHUFT не несет ответственности за повреждения, вызванные изделием при следующих условиях:

- Неправильный монтаж, эксплуатация или техническое обслуживание изделия.
- При ремонте изделия использованы неоригинальные запчасти.
- Изменение конструкции узла.
- Отсутствие разъемных соединений перед смесительным узлом.

## Характеристики

### Технические характеристики

#### Общие данные

№	Модель	Насос	3-ходовой клапан	
			Модель	Kvs
1	MST 25-40-1,0-024	25-40	15-1,0	1,0
2	MST 25-40-1,6-024	25-40	15-1,6	1,6
3	MST 25-40-2,5-024	25-40	15-2,5	2,5
4	MST 25-40-4,0-024	25-40	20-4,0	4,0
5	MST 25-60-4,0-024	25-60	20-4,0	4,0
6	MST 25-60-6,3-024	25-60	20-6,3	6,3
7	MST 25-80-6,3-024	25-80	20-6,3	6,3
8	MST 25-80-10,0-024	25-80	25-10,0	10,0
9	MST 32-80-16,0-024	32-80	32-16,0	16,0

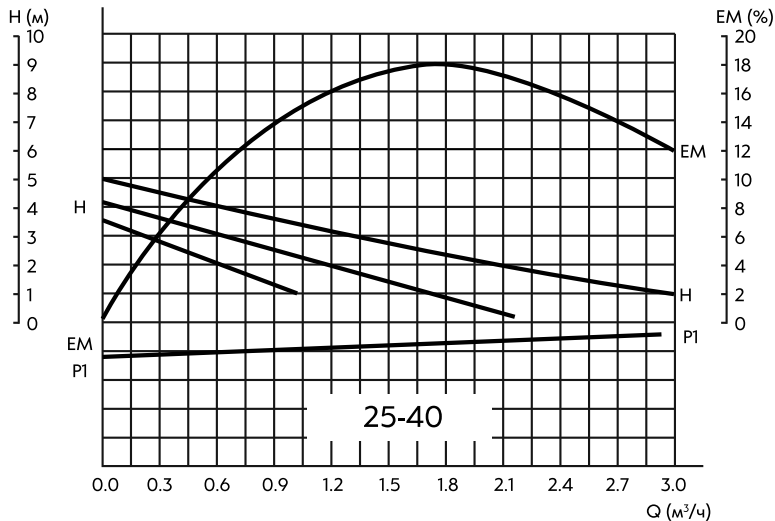
#### Привод регулирующего клапана

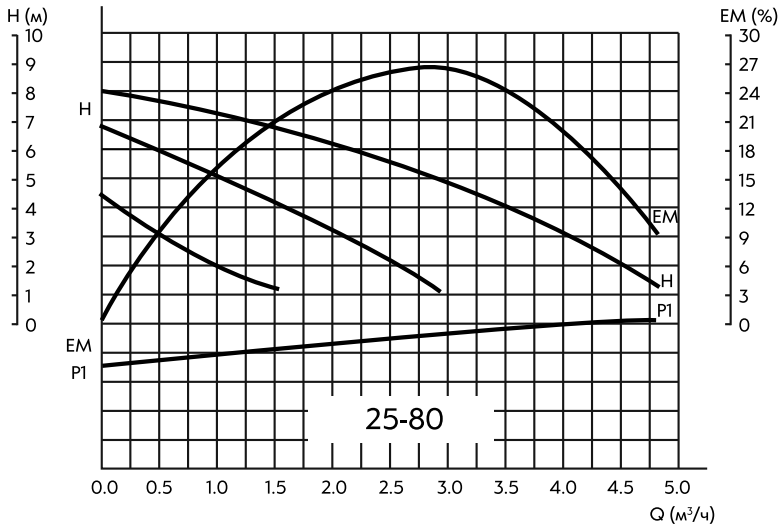
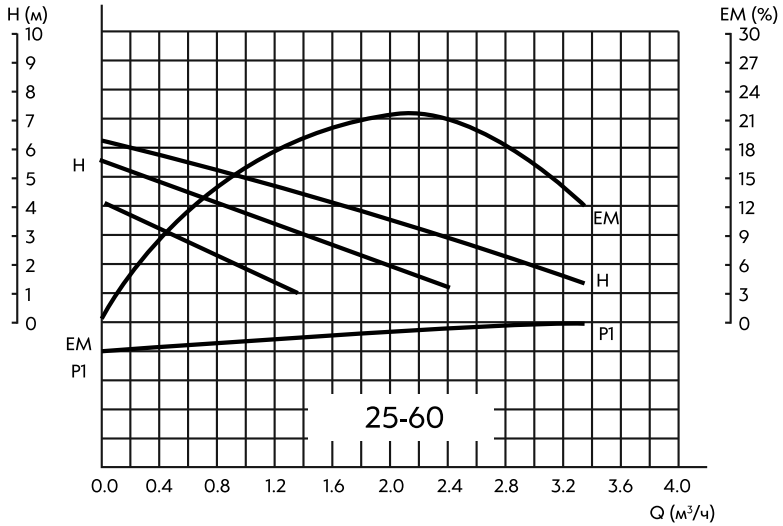
Параметр	SHUFT SH 24C-06
Эксплуатация	-5...+50 °С, <85% отн. влажности
Степень защиты корпуса	IP42
Напряжение питания	24 В AC/DC±20%
Потребляемая мощность	DC=2,5 Вт, AC=5 Вт
Угол поворота	90°
Время поворота	60 или 120 с
Управляющий сигнал	0(2)-10 В, DIP-переключатель
Крутящий момент	до 6 Н×м
Уровень шума	< 40 дБ
Подключение	кабель 0,75 мм <sup>2</sup> , 1 м

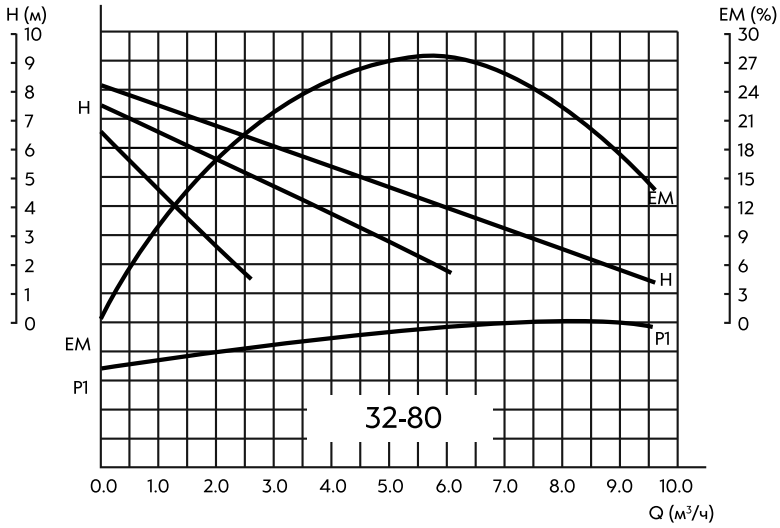
## Насосы

Параметры	Насос			
	25-40	25-60	25-80	32-80
Электропитание, В/ф/Гц	230/1/50			
Количество скоростей	3			
Степень защиты	IP44			
Температура теплоносителя, °С	-10...+110			
Температура окружающей среды, °С	0...+40			
Максимальное рабочее давление, бар	10			
Максимальная мощность, Вт	72/53/38	93/67/46	182/170/145	270/210/210
Максимальный напор, м	4,5/4/3	6/5/3	8/7,5/7	8/7,5/6,5
Максимальный поток, л/мин	48/36/18	55/38/22	115/95/45	160/103/43
Подсоединение, С"	1½"	1½"	1½"	2"
Монтажная длина, мм	180	180	180	180
Масса, кг	2,5	2,6	4,2	4,9
Габаритные размеры, мм	180×123×129	180×123×129	180×135×159	180×147×166

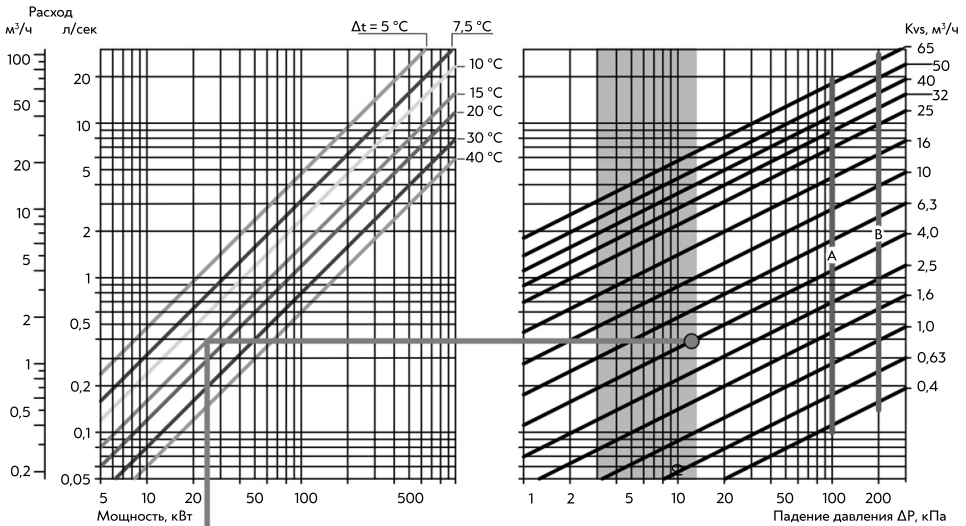
## Гидравлические характеристики насосов







Подбор трехходового клапана



- A макс.  $\Delta P$  Смешивание
  - B макс.  $\Delta P$  Отведение
- 100 кПа = 1 бар  $\approx$  10 мВтС

## Массогабаритные показатели и присоединительные размеры

№	Модель	Вес, кг	Габариты (Д×Ш×В), мм	Присоединительный размер	
1	MST 25-40-1,0-C24-F	8,68	1100×400×165	1"	Внутренняя
2	MST 25-40-1,6-C24-F	8,68	1100×400×165		
3	MST 25-40-2,5-C24-F	8,68	1100×400×165		
4	MST 25-40-4,0-C24-F	8,68	1100×400×165		
5	MST 25-60-4,0-C24-F	8,68	1100×400×180		
6	MST 25-60-6,3-C24-F	8,68	1100×400×180		
7	MST 25-80-6,3-C24-F	10,98	1100×400×200		
8	MST 25-80-10,0-C24-F	11,30	1100×400×200		
9	MST 32-80-16,0-C24-F	14,22	1100×400×200	1 1/4"	Внутренняя со стороны кранов; Наружная со стороны теплообменника
10	MST 25-1,0-C24-N-WC	4,5	350×140×115	1"	
11	MST 25-1,6-C24-N-WC	4,5	350×140×115		
12	MST 25-2,5-C24-N-WC	4,5	350×140×115		
13	MST 25-4,0-C24-N-WC	5,1	350×200×150		
14	MST 25-6,3-C24-N-WC	5,1	350×200×150		
15	MST 25-10,0-C24-N-WC	5,5	350×220×130		
16	MST 32-16,0-C24-N-WC	7,4	420×260×160	1 1/4"	

## Монтаж

### ВНИМАНИЕ!

- Смесительные узлы поставляются готовыми к подключению.
- Монтаж должен выполняться квалифицированным персоналом в соответствии с согласованным проектом.
- Смесительные узлы монтируются внутри обслуживаемого помещения.
- Необходимо предусматривать доступ для обслуживания узлов.
- Необходимо, чтобы вал мотора насоса находился в горизонтальном положении.
- При присоединении трубопроводов недопустима передача усилия затяжки резьбовых соединений на корпус и патрубки смесительного узла, а также на патрубки теплообменника. Для монтажа рекомендуется использовать два ключа.

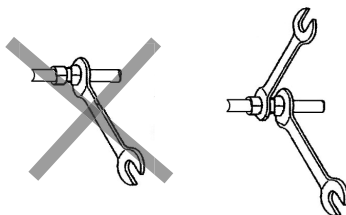


Рис. 2. Присоединение трубопровода

- Не допускается:
  - переносить на детали смесительного узла механические нагрузки от присоединительного трубопровода;
  - использовать узлы в условиях, где теплоноситель не соответствует параметрам, приведенным в разделе «Условия эксплуатации»;
  - монтировать узлы во взрыво-, пожароопасных помещениях;
  - изменять конструкцию смесительного узла.

Перед монтажом проверьте: состояние компонентов смесительного узла, изоляцию проводов насоса и сервопривода, наличие механических нарушений резьбовых соединений, состояние теплообменника. Убедитесь, что конфигурация смесительного узла соответствует проекту.

## Установка привода

Привод трехходового клапана SHUFT SH 24C-06 и адаптер для его установки поставляются в комплекте со смесительным узлом.

Монтаж и подключение следует выполнять с соблюдением мер безопасности:

- При монтаже, подключении и проверке привода следует соблюдать требования ГОСТ 12.3.019-80, Правила эксплуатации электроустановок потребителей и Правила охраны труда при эксплуатации электроустановок потребителей.
- Любые работы по монтажу, подключению и обслуживанию приводов следует производить только при отключенном напряжении.

Параметры окружающей среды (температура, давление, влажность) должны соответствовать техническим характеристикам приводов и стойкости их материалов к условиям измеряемой или окружающей среды. При монтаже и эксплуатации приводы не должны подвергаться резкому нагреву, охлаждению, механическим ударам или иным нагрузкам, на которые они не рассчитаны.

Подготовку привода к работе следует выполнять в следующей последовательности:

- Перед вскрытием проверить комплектность
- Проверить целостность и внешний вид привода
- Проверить настройки (DIP-переключатель, см. рис. 12)
- Подготовить место для установки привода
- Установить привод и закрепить его
- Подключить кабель к выводам
- Проверить работу привода

## ВНИМАНИЕ!

Допускается установка электропривода в любом монтажном положении, кроме положения – приводом вниз.

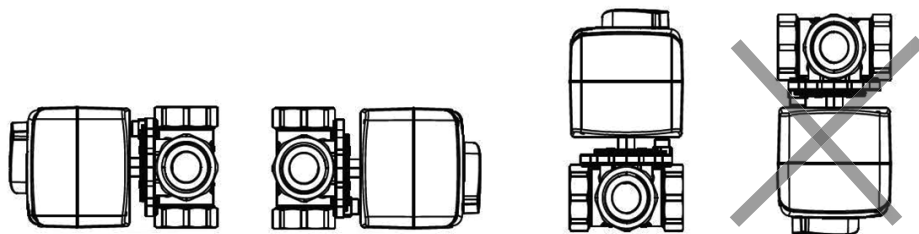
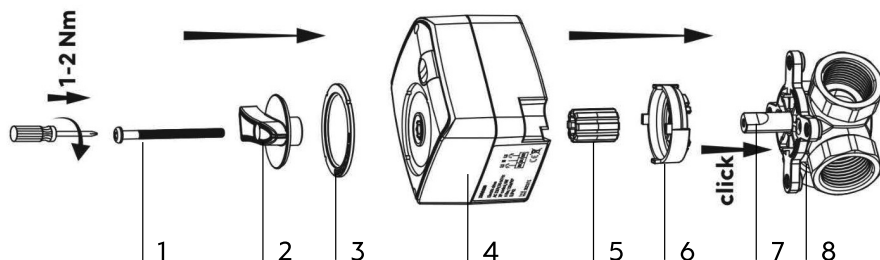


Рис. 3. Положение электропривода

Чтобы установить электропривод (4) на трехходовой клапан (8), снимите рукоятку привода (2) со штока клапана (7), установите специальный адаптер (6), затем установите переходник штока (5), поставляемые с приводом. Далее установите электропривод в открытом положении, установите индикатор положения (3) и рукоятку привода, затяните винтом M5 (1).

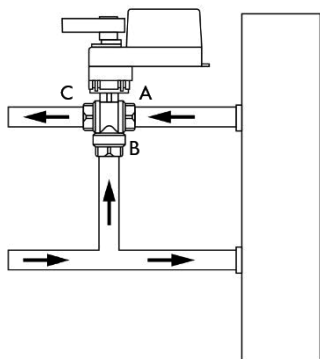


1. Винт M5
2. Рукоятка привода
3. Индикатор положения
4. Электропривод
5. Переходник штока
6. Адаптер
7. Шток клапана
8. Трехходовой клапан

Рис. 4. Установка электропривода на трехходовой клапан

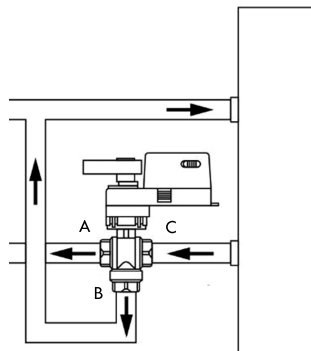
## Схемы подключения трехходового клапана

Смешение потоков  
(прямая конфигурация узла для водяного калорифера)



Жидкость входит через два порта (А и В)  
и выходит через один (С)

Разделение потоков  
(обратная конфигурация узла для водяного калорифера; узел для водяного охладителя)



Жидкость входит через один вход (С)  
и выходит через два (А и В)

Рис. 5. Варианты подключения трехходового клапана

## Гидравлическое подключение

Подключение смесительного узла осуществляется согласно принципиальной схеме посредством штатных нержавеющей гибких трубок с резьбовыми гайками (для исполнения «F») непосредственно к патрубкам входного коллектора теплообменника. При необходимости трубки можно укорачивать или сгибать. К шаровым запорным кранам присоединяется трубопровод контура теплоснабжения через разъемные соединения «американки».

Установка смесительного узла должна производиться таким образом, чтобы отстойник фильтра был направлен вниз. В противном случае повышенное засорение сетки фильтра повлечет за собой снижение мощности воздухонагревателя и риск его замерзания.

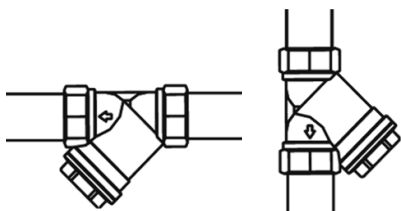


Рис. 6. Правильный монтаж фильтра

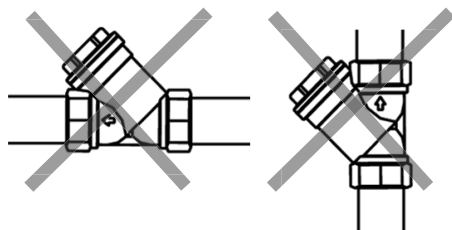


Рис. 7. Неправильный монтаж фильтра

- Узел монтируется при помощи самостоятельных хомутов (не входят в комплект поставки) на стену или вспомогательную конструкцию. Не допускается переносить на детали смесительного узла механические нагрузки от присоединительного трубопровода.
- Узел устанавливается так, чтобы вал мотора насоса находился в горизонтальной плоскости. Направление движения теплоносителя должно совпадать с направлением стрелки на корпусе насоса. Коробка электроподключения насоса не должна располагаться в нижнем положении. При необходимости кожух электродвигателя с коробкой электроподключения может быть переустановлен в любое удобное положение. Для этого шестигранным ключом отвинчиваются 4 винта крепления кожуха к корпусу насоса. Затем кожух устанавливается в нужное положение.

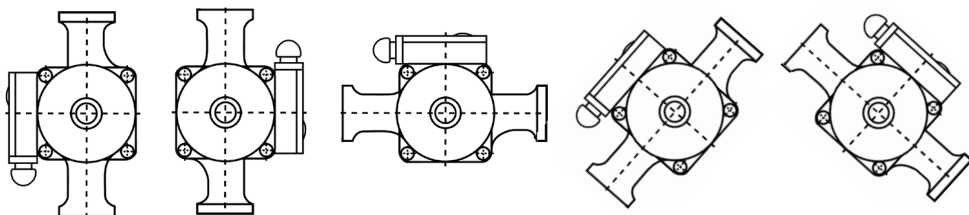


Рис. 8. Возможные варианты монтажа насоса

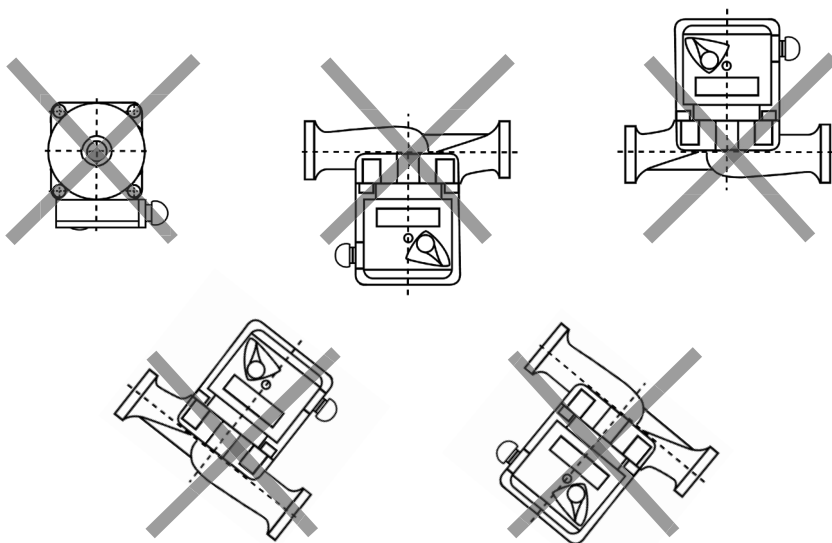
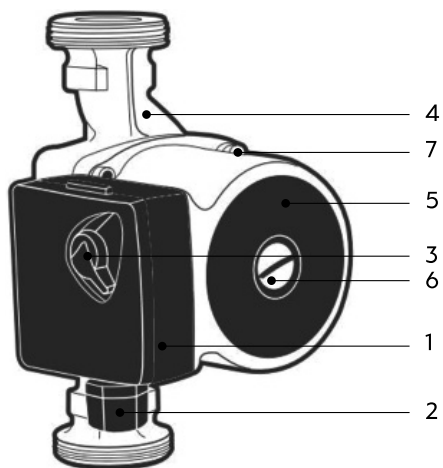


Рис. 9. Недопустимый монтаж насоса



1. Коробка электроподключения насоса
2. Зажимной сальник
3. Переключатель скорости
4. Основание насоса
5. Электродвигатель
6. Винт отверстия для спуска воздуха
7. Винт крепления электродвигателя к основанию насоса

Рис. 10. Основные элементы насоса

- Необходимо произвести настройку балансировочного крана в байпасной линии (при ее наличии).
- По окончании монтажа следует проверить герметичность соединений.

## Подключение к электрической сети

### ВНИМАНИЕ!

---

- Компания SHUFT не несет ответственности за проблемы, вызванные самостоятельными несанкционированными модификациями электросистемы.
- Подключение оборудования к электрической сети должен проводить квалифицированный персонал соответствующими инструментами согласно схем соединений, ПУЭ и другим действующим нормам.

### ОСТОРОЖНО!

---

При выполнении работ, помните об опасности поражения электрическим током (в том числе статическим электричеством). Вероятность травмирования существует даже после прекращения подачи напряжения, всегда перед началом работ, измеряйте напряжение и убедитесь в наличии заземления!

## Перед подключением к электрической сети

- Проверьте соответствие электрической сети данным, указанным на устройстве.
- Проверьте электрические провода и соединения на соответствие требованиям электробезопасности.
- Насос необходимо заземлить.

### ВНИМАНИЕ!

---

- Подключение заземления является обязательным!
- Заземление необходимо выполнять до подключения устройства к сети!

## Электромонтаж

- Подключение электродвигателя циркуляционного насоса производится изолированным кабелем с сечением провода не менее  $0,75 \text{ мм}^2$ . Кабель заводится в коробку электроподключения через зажимной сальник и подключается к клеммам внутри нее. Кабель должен быть надежно закреплен на несущих конструкциях.
- При подключении электродвигателя следует предусмотреть двухполярный разъединитель с расстоянием размыкания контактов не менее 3 мм.

- Сервопривод укомплектован проводом подключения длиной 1 м. При необходимости увеличения длины провода необходимо использовать изолированный кабель с сечением не менее  $0,75 \text{ мм}^2$ . Для соединения существующего кабеля электропривода с дополнительным рекомендуется применять безвинтовые клеммы или паянные соединения с дополнительной изоляцией.
- Все кабели необходимо проводить в гофроукавке и надежно закреплять на несущих конструкциях.

Подключение электропривода и насоса производится согласно схемам электрических соединений, приведенным в настоящем документе и прилагаемой к электроприводу.

## Схемы электрических соединений

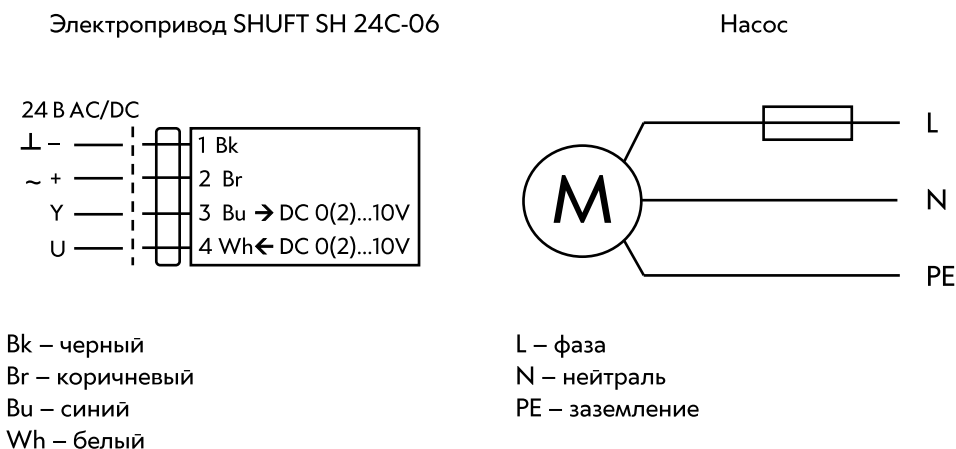


Рис. 11. Схемы электрических соединений

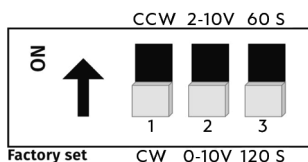
## Пусконаладочные работы

Пусконаладочные работы должны производиться в соответствии с требованиями действующих нормативных документов и требованиями настоящего паспорта.

Перед вводом в эксплуатацию:

- Убедитесь, что конфигурация смесительного узла соответствует проекту.
- Осмотрите изделие и принадлежности на наличие повреждений.
- Переведите отсечные шаровые краны в положение «открыто».
- Переведите трехходовой клапан в промежуточное положение вручную, зажав кнопку на корпусе электропривода.

- Проверьте легкость вращения вала насоса отверткой от руки, выкрутив винт из отверстия для спуска воздуха.
- Убедитесь, что устройство подключено к источнику питания в соответствии со схемой электроподключения, которая приведена в настоящем документе и прилагается к электроприводу.
- Проверьте правильность направления вращения электропривода трехходового клапана. При необходимости измените его с помощью DIP-переключателя внутри привода.



CW / CCW — направление вращения (по умолчанию: CW — по часовой стрелке)  
 0–10В / 2–10V — управляющий сигнал и сигнал обратной связи (по умолчанию: 0–10 В)  
 120С / 60С — время поворота от 0 до 90° (по умолчанию: 120 с)

Рис. 12. DIP-переключатели

При необходимости изменения любого из параметров, необходимо получить доступ к DIP-переключателям внутри привода. Для этого выполните следующие действия: открутите фиксирующий винт (1), снимите рукоятку (2) и индикатор положения (3), открутите крепежные винты (4), снимите крышку привода.

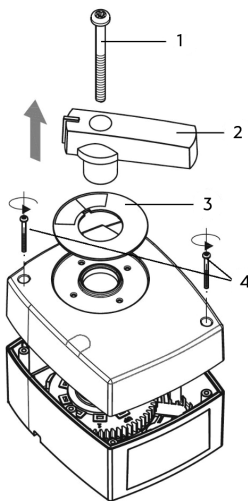


Рис. 13. Демонтаж крышки электропривода

- Заполните систему и насос теплоносителем, вытеснив весь воздух. Для этого: подайте напряжение и установите переключатель скорости в положение «III»; ослабьте винт отверстия для спуска воздуха на насосе, но не выкручивайте до конца, защитив электрические части от попадания жидкости или пара.

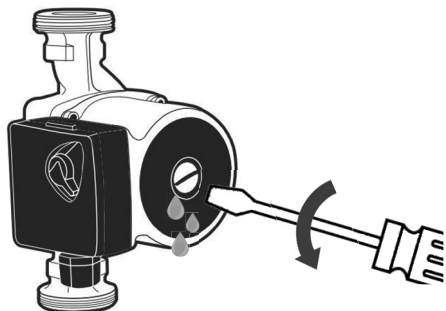


Рис. 14. Спуск воздуха

## ОСТОРОЖНО!

При выкручивании винта возможен выход из насоса горячей жидкости или пара! Насос и перекачиваемая им жидкость могут быть очень горячими. Не касайтесь корпуса насоса во избежание ожога.

После того, как вода, выходящая из циркуляционного насоса, перестанет содержать воздух, заверните винт до упора.

## ВНИМАНИЕ!

Слишком шумная работа насоса может свидетельствовать о наличии воздуха в системе, малом давлении на входной магистрали либо загрязнении или поломке насоса. При появлении лишнего шума следует:

- попробовать переключить насос на более низкую скорость вращения;
- убедиться в полном открытии обоих кранов.

Скорость работы насоса выбирается исходя из требуемого расхода теплоносителя через регулируемый теплообменник и, при необходимости, исходя из требуемого теплового режима приточного воздуха. При необходимости, можно производить изменение скорости вращения электродвигателя насоса переключателем без его выключения.

После запуска циркуляционного насоса и удаления из него воздуха для достижения расчетных параметров необходимо выбрать режим работы (1-я, 2-я или 3-я скорость), указанный в проектной документации.

## Эксплуатация

Эксплуатация изделия должна проводиться согласно требованиям «Правил технической эксплуатации электроустановок потребителей и правил техники безопасности при эксплуатации электроустановок потребителей».

### ВНИМАНИЕ!

- В целях недопущения конденсации влаги в обмотке электродвигателя насоса температура жидкости при эксплуатации не должна снижаться до температуры окружающего воздуха.
- Перед запуском насоса после летнего сезона необходимо убедиться в том, что вал двигателя не был заблокирован известковым налетом.

При эксплуатации изделия учитывайте следующее:

- Слив теплоносителя из корпуса насоса при консервации гидросистемы осуществляется путём снятия верхней части корпуса насоса при удалении 4-х винтов его крепления.
- При эксплуатации смесительного узла на теплоносителе с температурой более +110 °С и до 130 °С (перегретая вода) необходимо использовать смесительные узлы обратной конфигурации, конструкция которых предотвращает попадание горячей воды от котла напрямую в насос.
- При работе насоса необходимо следить за отсутствием протечек и ровной (без шумов) работой насоса.
- При необходимости можно производить изменение частоты вращения электродвигателя насоса переключателем, расположенном на коробке электроподключения, без его выключения.
- Необходимо периодически (перед началом эксплуатации и затем раз в шесть месяцев) проверять чистоту фильтра, откручивая пробку, и чистить внутреннюю полость отстойника.

## Возможные неисправности и способы их устранения

### Критерии предельных состояний смесительного узла:

Деформация или повреждение конструкции и составных элементов, которые не могут быть устранены или заменены эксплуатирующей организацией или сервисным центром. При достижении предельного состояния смесительный узел подлежит выводу из эксплуатации, списанию и утилизации.

**Критерии критических отказов:**

- Сильная вибрация, шум, скрежет, источником которых является насос.
- Недопустимое повышение рабочего тока, приводящее к отключению насоса автоматом.

При возникновении критического отказа смесительный узел должен быть отключен до выяснения причин наступления отказа и принятия решения о возможности его дальнейшей эксплуатации.

При пусконаладочных работах и эксплуатации вентиляционной системы могут возникнуть нештатные ситуации. Наиболее распространенные из них приведены в таблице ниже, где также указаны возможные причины их возникновения и способы решения. Если неисправность не удается устранить на месте, обратитесь в сервисный центр.

Неисправность	Возможная причина	Решение
Насос не запускается	Отсутствует питание	Восстановить питание
	Заблокирован ротор из-за налета на валу	Выбрать максимальную скорость и (или) разблокировать вал при помощи отвертки
	Неисправен конденсатор	Связаться с сервисной службой и заменить конденсатор
Чрезмерный шум в системе	Слишком большой расход теплоносителя	Установить меньшую скорость
	Наличие воздуха в системе	Удалить воздух из системы
Чрезмерный шум насоса	Наличие воздуха в насосе	Удалить воздух из насоса
	Слишком низкое давление на стороне всасывания	Повысить давление со стороны всасывания или включить меньшую скорость
Циркуляционный насос запускается, но почти сразу останавливается	Наличие известкового налета между ротором и гильзой статора или между рабочим колесом и корпусом насоса	Демонтировать насос и промыть его специальной промывочной жидкостью. При промывке исключить попадание влаги на электродвигатель.
Трехходовой клапан не проворачивается	Заклинил клапан	Заменить клапан
	Неисправен привод	Заменить привод
Отсутствует или затруднена циркуляция	Загрязнен фильтр	Очистить фильтр
Перегрев воздуха в водяном нагревателе	Фиксация трехходового клапана в полностью открытом положении	Проверить показания датчиков обмерзания теплообменника (термостат, датчик температуры обратной воды, датчики температур воздуха), настройки блока управления, наличие и корректность управляющего сигнала электропривода трехходового клапана.
	Трехходовой клапан заклинил в открытом положении	Смотри пункт «Трехходовой клапан не проворачивается»
	неправильно установлены вентиль и электропривод в узле	Установить вентиль и электропривод согласно принципиальной схемы
	Неправильно рассчитан водяной воздухонагреватель и (или) смесительный узел	Подобрать верную комбинацию устройств

Неисправность	Возможная причина	Решение
Низкая производительность нагрева воздуха в водяном нагревателе	Низкая температура теплоносителя в тепловой сети (ниже расчетной)	Восстановить расчетную температуру подающего теплоносителя
	Избыточное сопротивление сети короткого контура циркуляции	Переключиться на повышенную скорость или демонтировать элементы гидравлической сети короткого контура, оказывающие повышенное сопротивление
	Фиксация трехходового клапана в промежуточном или полностью закрытом положении	Проверить показания датчиков обмерзания теплообменника (термостат, датчик температуры обратной воды, датчики температур воздуха), настройки блока управления, наличие и корректность управляющего сигнала сервопривода трехходового клапана.
	Трехходовой клапан заклинил в промежуточном или полностью закрытом положении	Смотри пункт «Трехходовой клапан не проворачивается»
	Загрязнен фильтр	Очистить фильтр
	неправильно установлены вентиль и электропривод в узле	Установить вентиль и электропривод согласно принципиальной схемы
	наличие воздуха в насосе (или целой системе)	Провести обезвоздушивание
	Неправильно рассчитан водяной воздушнонагреватель и (или) смесительный узел	Подобрать верную комбинацию устройств

## Техническое обслуживание

### ВНИМАНИЕ!

- Для обеспечения надежной и эффективной работы изделия, повышения его долговечности необходимо проводить регулярное техническое обслуживание в соответствии с графиком технического обслуживания, приведенным ниже.
- Обслуживание устройства может выполнять только обученный квалифицированный персонал.
- Все виды технического обслуживания проводятся в полном объеме вне зависимости от технического состояния изделия. Уменьшать установленный объем и изменять периодичность технического обслуживания не допускается.
- Работы по техническому обслуживанию необходимо производить в соответствии с таблицей ниже. Допускается изменять время (месяц) проведения работ с сохранением интервала их проведения.

### ОСТОРОЖНО!

- Перед проведением технического обслуживания необходимо отключить подачу напряжения и заблокировать выключатель, чтобы избежать случайного включения во время работ.

- Необходимо подождать не менее 5 минут, пока полностью прекратится всякое механическое движение, остынет двигатель и разрядится заряженный конденсатор.

Пользователь или специализированная организация обязаны вести учёт технического обслуживания.

Некорректность заполнения журнала учёта технического обслуживания, заполнение его неуполномоченным лицом или заполнение с нарушением периодичности проведения технического обслуживания может являться причиной для отказа в проведении гарантийного ремонта.

В случае предъявления рекламаций, необходимо предоставить поставщику копию документа учёта технического обслуживания изделия.

## График технического обслуживания

Вид работ	Месяц											
	1	2	3	4	5	6	7	8	9	10	11	12
<b>ТО-1. Через первые 48 часов работы и далее ежемесячно</b>												
Внешний осмотр смесительного узла с целью выявления механических повреждений, проверка герметичности уплотнений, целостности гибких вставок и надежности крепления смесительного узла к воздуховодам и конструкции здания	.	.	.	.	.	.	.	.	.	.	.	.
Проверка надежности заземления и пробы на корпус насоса	.	.	.	.	.	.	.	.	.	.	.	.
<b>ТО-2. Каждые три месяца + ТО-1</b>												
Проверка состояния и крепления насоса и электропривода трехходового клапана			.			.			.			.
Проверка работы автоматики и силы тока электродвигателя по фазам (значение силы тока не должно превышать величины, указанной в шильдике технических характеристик на корпусе)			.			.			.			.
<b>ТО-3. Каждые шесть месяцев + ТО-1 + ТО-2</b>												
Очистка фильтра от загрязнений						.						.
Проверка плавности вращения шаровых кранов, 3-5 циклов открытия/закрытия						.						.
Проверка исправной и плавной работы электропривода трехходового клапана: прокрутить вручную шток трехходового клапана, несколько циклов полного открытия/закрытия.						.						.
Проверка работы циркуляционного насоса						.						.
<b>ТО-4**. Каждые 12 месяцев + ТО-1 + ТО-2 + ТО-3</b>												
При использовании в качестве теплоносителя водного раствора гликоля, проверка состояния теплоносителя на отсутствие вспенивания и постороннего осадка, при необходимости замена теплоносителя*												.
Проверка заполненности и отсутствия воздуха в гидравлическом контуре												.
Проверка надежности подключения питания циркуляционного насоса и сигнального провода электропривода трехходового клапана												.
Проверка сопротивления изоляции кабеля питания (на холодном циркуляционном насосе при напряжении 1000 В не менее 0,5 МОм)												.
Проверка работоспособности и остаточной емкости конденсатора												.

\* Замена не реже одного раза в 5 лет.

\*\* В указанный период или перед началом сезона

## ВНИМАНИЕ!

---

В случае падения теплопроизводительности теплообменника следует внепланово проверить фильтр на загрязнение и при необходимости очистить его.

## Транспортировка и хранение

### ВНИМАНИЕ!

---

Транспортирование и хранение изделия должны выполняться квалифицированными специалистами с соблюдением требований данного паспорта и действующих нормативных документов.

### Транспортировка

Изделия могут транспортироваться любым видом транспорта, обеспечивающим их сохранность и исключающим механические повреждения, в соответствии с правилами перевозки грузов, действующими на транспорте используемого вида.

- При транспортировании изделий исключите возможность перемещения грузов внутри транспортного средства.
- Необходимо принять все меры для предотвращения повреждений изделия вследствие неожиданных и неосторожных подъёмов и опусканий.
- При подъёме и перемещении изделия, избегайте ударов, которые могут понизить его эффективность или повредить компоненты.
- Не поднимайте устройства за кабели питания или коробки подключения.
- Берегите устройства от перегрузок.
- Проверьте комплектность поставки по накладной и убедитесь в отсутствии дефектов. Недопоставка или повреждение груза должны быть письменно подтверждены перевозчиком. В противном случае гарантия аннулируется.
- Изделие следует перемещать в заводской упаковке с помощью подходящего подъемного оборудования или транспортного средства. Будьте осторожны, не повредите корпус.
- Во время разгрузки и хранения поставляемых устройств пользуйтесь, при необходимости, подходящей подъемной техникой, чтобы избежать повреждений и ранений.

### Хранение

- До монтажа храните изделия в заводской упаковке в сухом и чистом помещении при температуре окружающей среды от  $-25^{\circ}\text{C}$  до  $+40^{\circ}\text{C}$ .
- После транспортирования или хранения смесительного узла при отрицательных температурах следует выдержать его в помещении, где предполагается эксплуатация, без включения в сеть не менее 2 часов.

- Изделие не должно подвергаться воздействию резких перепадов температуры. Благодаря устойчивой температуре окружающей среды достигается предотвращение повреждений вследствие воздействия конденсата.
- При транспортировании и хранении агрегаты должны быть защищены от грязи и воды.

## Утилизация

По истечении срока службы изделия, необходимо изъять его из эксплуатации и утилизировать, чтобы предотвратить использование не по назначению и повторное использование его комплектующих. Подробную информацию по утилизации изделия Вы можете получить у представителя местного органа власти.

## ВНИМАНИЕ!

Производитель не несет ответственности за возможный ущерб людям или имуществу в случае использования изделия не по назначению или по истечении срока службы.

## Сертификация

Товар сертифицирован на территории Таможенного союза.

Товар соответствует требованиям нормативных документов:

ТР ТС 010/2011 «О безопасности машин и оборудования».

Декларация о соответствии: ЕАЭС N RU Д-RU.РА09.В.48278/24

Срок действия: с 16.10.2024 по 14.10.2029

Изготовитель: ООО «Шафт», ОГРН: 1133316000861. Россия, 601021,

Владимирская область, Киржачский район, город Киржач, микрорайон Красный Октябрь,

улица Первомайская, дом 1, корпус Штекерный, этаж 1, кабинет 45,

телефон: +7 9028810000, +7 9028840000, email: shuft.office@mail.ru.

## Условия гарантии

Поздравляем Вас с приобретением техники отличного качества!

Вы выбрали продукт, разработанный на основе лучших мировых практик в области инженерных решений и промышленного дизайна, с учетом высочайших стандартов разумного энергопотребления и максимальной безопасности эксплуатации.

Мы ценим ваше доверие и надеемся, что данный прибор станет прекрасным помощником в создании безупречной системы вентиляции.

Подробную информацию об оборудовании SHUFT Вы можете получить на официальном сайте компании — shuft.ru.

Настоящий документ не ограничивает определенные законом права потребителей, но дополняет и уточняет оговоренные законом обязательства, предполагающие соглашение сторон либо договор.

Настоящая гарантия действительна только на территории РФ и только на изделия, купленные на территории РФ. Гарантия распространяется только на дефекты производственного характера (дефекты материала, изготовления или сборки изделия).

Настоящая гарантия включает в себя выполнение уполномоченным сервисным центром ремонтных работ и замену дефектных деталей или изделия в сервисном центре или у Покупателя (по усмотрению сервисного центра).

Гарантийные работы выполняются уполномоченной производителем организацией.

Правильное заполнение гарантийного талона

Внимательно ознакомьтесь с гарантийным талоном. Он должен быть полностью и правильно заполнен, а также иметь штамп организации Продавца с отметкой о дате продажи. При первом запуске в эксплуатацию, организация производившая его, должна поставить свой штамп с отметкой о дате запуска.

Запрещается вносить в Гарантийный талон какие-либо изменения, а также стирать или переписывать какие-либо указанные в нем данные.

Внешний вид и комплектность изделия

Тщательно проверьте внешний вид изделия и его комплектность, все претензии по внешнему виду и комплектности изделия предъявляйте Продавцу при покупке изделия.

Общие правила установки (подключения) изделия

Установка и/или подключение изделий допускается исключительно персоналом специализированных организаций, имеющих лицензии, установленные российским законодательством на данный вид работ.

Дополнительную информацию об этом и других изделиях Вы можете получить у Продавца или по нашей информационной линии:

Тел.: 8 (800) 500-07-75

Режим работы с 10:00 до 19:00 (пн-пт). По России звонок бесплатный.

По вопросам гарантийного обслуживания обращаться по почте:

E-mail: [reg\\_service\\_rv@rusklimat.ru](mailto:reg_service_rv@rusklimat.ru)

Производитель оставляет за собой право вносить изменения в конструкцию, комплектацию или технологию изготовления изделия с целью улучшения его технических характеристик. Такие изменения вносятся в изделие без предварительного уведомления Покупателя и не влекут за собой обязательств по изменению и/или улучшению ранее выпущенных изделий. Убедительно просим Вас во избежание недоразумений до установки/эксплуатации изделия внимательно изучить его инструкцию по эксплуатации.

Срок действия гарантии.

Настоящая гарантия имеет силу только в случае, если Гарантийный талон полностью, правильно и разборчиво заполнен, и в нем указаны: модель изделия, его серийный номер, наименование и адрес Продавца, дата продажи, а также имеется подпись и штамп Продавца. Условием предоставления дополнительного сервисного обслуживания является обязательное проведение ежегодного технического обслуживания специалистом авторизованного сервисного центра с занесением информации в соответствующие графы гарантийного талона с момента начала эксплуатации.

При отсутствии соответствующих документов гарантийный срок исчисляется с момента изготовления оборудования. Дата изготовления указана на заводской этикетке.

Гарантия на оборудование — 3 года с момента изготовления.

Действительность гарантии

Настоящая гарантия включает в себя выполнение уполномоченным сервисным центром ремонтных работ и замену дефектных деталей изделия в срок не более 45 (сорока пяти) дней. Настоящая гарантия не дает права на возмещение и покрытие ущерба, произошедшего в результате переделки и регулировки изделия, без предварительного письменного согласия изготовителя, с целью приведения его в соответствие с национальными или местными техническими стандартами и нормами безопасности.

Настоящая гарантия не распространяется на:

- Монтажные работы, а так же регламентные работы при плановом техническом обслуживании, включая диагностические и регулировочные работы, а также расходные материалы.
- Любые адаптации и изменения изделия, в т.ч. с целью усовершенствования и расширения обычной сферы его применения, которая указана в Инструкции по эксплуатации изделия, без предварительного письменного согласия изготовителя.
- Нормальный износ любых других деталей, естественное старение лакокрасочного покрытия, резиновых элементов (прокладки и уплотнения) и других сменных и быстроизнашивающихся деталей и узлов, имеющих свой ограниченный срок службы.
- Слабые посторонние звуки, шум, вибрация, которые не влияют на характеристики и работоспособность изделия или его элементов.
- Ущерб в результате неполного или несоответствующего обслуживания (например, невыполнение ежегодного технического обслуживания).

Настоящая гарантия не предоставляется в случаях:

- если будет изменен или будет неразборчив серийный номер изделия;
- использования изделия не по его прямому назначению, не в соответствии с его руководством по эксплуатации, в том числе эксплуатации изделия с перегрузкой или совместно со вспомогательным оборудованием, не рекомендованным продавцом, изготовителем, импортером, уполномоченной изготовителем организацией;
- наличия на изделии механических повреждений (сколов, трещин и т. п.), воздействия на изделие чрезмерной силы, химически агрессивных веществ, высоких температур,

повышенной влажности или запыленности, концентрированных паров и т. п., если это стало причиной неисправности изделия;

- ремонта, наладки, установки, адаптации или пуска изделия в эксплуатацию не уполномоченными на то организациями или лицами;
- стихийных бедствий (пожар, наводнение и т. п.) и других причин, находящихся вне контроля продавца, изготовителя, импортера, уполномоченной изготовителем организации;
- неправильного выполнения электрических и прочих соединений, а также неисправностей (несоответствия рабочих параметров указанным в руководстве) внешних сетей;
- дефектов, возникших вследствие воздействия на изделие посторонних предметов, жидкостей, насекомых и продуктов их жизнедеятельности и т. д.;
- неправильного хранения изделия;
- дефектов системы, в которой изделие использовалось как элемент этой системы;
- дефектов, возникших вследствие невыполнения покупателем руководства по эксплуатации оборудования.

Особые условия эксплуатации оборудования.

Настоящая гарантия не предоставляется, когда по требованию или желанию покупателя в нарушение действующих в РФ требований, стандартов и иной нормативно-правовой документации:

- было неправильно подобрано и куплено оборудование кондиционирования и вентиляции для конкретного помещения;
- были неправильно смонтированы элементы купленного оборудования.

**Примечание:** в соответствии со ст. 26 Жилищного кодекса РФ и Постановлением правительства г. Москвы 73-ПП от 08.02.2005 (для г. Москвы) покупатель обязан согласовать монтаж купленного оборудования с эксплуатирующей организацией и компетентными органами исполнительной власти субъекта федерации. Продавец, изготовитель, импортер, уполномоченная изготовителем организация снимают с себя всякую ответственность за неблагоприятные последствия, связанные с использованием купленного оборудования без утвержденного плана монтажа и разрешения вышеуказанных организаций.

В соответствии с п. 11 приведенного в Постановлении Правительства РФ № 2463 от 31.12.2020 «Перечня непродовольственных товаров надлежащего качества, не подлежащих обмену» покупатель не вправе требовать обмена купленного изделия в порядке ст. 502 ГК РФ, а покупатель-потребитель — в порядке ст. 25 Закона РФ «О защите прав потребителей».

Подпись Покупателя:

---

Дата:

---

## Отметки о продаже и производимых работах

### Сведения о монтажных и пусконаладочных работах\*

Адрес монтажа:

Изделие, вид работ	Дата	Организация-исполнитель (наименование, адрес, телефон, № лицензии, печать)	Напряжение сети, сопротивление обмоток, сопротивление изоляции обмоток, сила тока	Мастер (Ф. И. О., подпись)	Работу принял (Ф. И. О., подпись)

\* — При наличии актов сдачи-приемки монтажных и пусконаладочных работ сделать соответствующую пометку.

### Сведения о ремонте

Изделие	Дата начала ремонта	Дата окончания ремонта	Сервисная организация (наименование, адрес, телефон, № лицензии, печать)	Замененные детали	Мастер (Ф. И. О., подпись)	Работу принял (Ф. И. О., подпись)

## Сведения о сервисном обслуживании вентиляционной системы

20__ год	Месяц											
Вид работ	1	2	3	4	5	6	7	8	9	10	11	12
<b>ТО-1. Через первые 48 часов работы и далее ежемесячно</b>												
Внешний осмотр смесительного узла с целью выявления механических повреждений, проверка герметичности уплотнений, целостности гибких вставок и надежности крепления смесительного узла к воздуховодам и конструкции здания												
Проверка надежности заземления и пробоя на корпус насоса												
<b>ТО-2. Каждые три месяца + ТО-1</b>												
Проверка состояния и крепления насоса и электропривода трехходового клапана												
Проверка работы автоматики и силы тока электродвигателя по фазам (значение силы тока не должно превышать величины, указанной в шильдике технических характеристик на корпусе)												
<b>ТО-3. Каждые шесть месяцев + ТО-1 + ТО-2</b>												
Очистка фильтра от загрязнений												
Проверка плавности вращения шаровых кранов, 3-5 циклов открытия/закрытия												
Проверка исправной и плавной работы электропривода трехходового клапана: прокрутить вручную шток трехходового клапана, несколько циклов полного открытия/закрытия.												
Проверка работы циркуляционного насоса												
<b>ТО-4*. Каждые 12 месяцев + ТО-1 + ТО-2 + ТО-3</b>												
При использовании в качестве теплоносителя водного раствора гликоля, проверка состояния теплоносителя на отсутствие вспенивания и постороннего осадка, при необходимости замена теплоносителя**												
Проверка заполненности и отсутствия воздуха в гидравлическом контуре												
Проверка надежности подключения питания циркуляционного насоса и сигнального провода электропривода трехходового клапана												
Проверка сопротивления изоляции кабеля питания (на холодном циркуляционном насосе при напряжении 1000 В не менее 0,5 МОм)												
Проверка работоспособности и остаточной емкости конденсатора												

\* В указанный период или перед началом сезона

\*\* Замена не реже одного раза в 5 лет.

20__ год	Месяц											
Вид работ	1	2	3	4	5	6	7	8	9	10	11	12
<b>ТО-1. Через первые 48 часов работы и далее ежемесячно</b>												
Внешний осмотр смесительного узла с целью выявления механических повреждений, проверка герметичности уплотнений, целостности гибких вставок и надежности крепления смесительного узла к воздуховодам и конструкции здания												
Проверка надежности заземления и пробоя на корпус насоса												
<b>ТО-2. Каждые три месяца + ТО-1</b>												
Проверка состояния и крепления насоса и электропривода трехходового клапана												
Проверка работы автоматики и силы тока электродвигателя по фазам (значение силы тока не должно превышать величины, указанной в шильдике технических характеристик на корпусе)												
<b>ТО-3. Каждые шесть месяцев + ТО-1 + ТО-2</b>												
Очистка фильтра от загрязнений												
Проверка плавности вращения шаровых кранов, 3-5 циклов открытия/закрытия												
Проверка исправной и плавной работы электропривода трехходового клапана: прокрутить вручную шток трехходового клапана, несколько циклов полного открытия/закрытия.												
Проверка работы циркуляционного насоса												
<b>ТО-4*. Каждые 12 месяцев + ТО-1 + ТО-2 + ТО-3</b>												
При использовании в качестве теплоносителя водного раствора гликоля, проверка состояния теплоносителя на отсутствие вспенивания и постороннего осадка, при необходимости замена теплоносителя**												
Проверка заполненности и отсутствия воздуха в гидравлическом контуре												
Проверка надежности подключения питания циркуляционного насоса и сигнального провода электропривода трехходового клапана												
Проверка сопротивления изоляции кабеля питания (на холодном циркуляционном насосе при напряжении 1000 В не менее 0,5 МОм)												
Проверка работоспособности и остаточной емкости конденсатора												

\* В указанный период или перед началом сезона

\*\* Замена не реже одного раза в 5 лет.

20__ год	Месяц											
Вид работ	1	2	3	4	5	6	7	8	9	10	11	12
<b>ТО-1. Через первые 48 часов работы и далее ежемесячно</b>												
Внешний осмотр смесительного узла с целью выявления механических повреждений, проверка герметичности уплотнений, целостности гибких вставок и надежности крепления смесительного узла к воздуховодам и конструкции здания												
Проверка надежности заземления и пробоя на корпус насоса												
<b>ТО-2. Каждые три месяца + ТО-1</b>												
Проверка состояния и крепления насоса и электропривода трехходового клапана												
Проверка работы автоматики и силы тока электродвигателя по фазам (значение силы тока не должно превышать величины, указанной в шильдике технических характеристик на корпусе)												
<b>ТО-3. Каждые шесть месяцев + ТО-1 + ТО-2</b>												
Очистка фильтра от загрязнений												
Проверка плавности вращения шаровых кранов, 3-5 циклов открытия/закрытия												
Проверка исправной и плавной работы электропривода трехходового клапана: прокрутить вручную шток трехходового клапана, несколько циклов полного открытия/закрытия.												
Проверка работы циркуляционного насоса												
<b>ТО-4*. Каждые 12 месяцев + ТО-1 + ТО-2 + ТО-3</b>												
При использовании в качестве теплоносителя водного раствора гликоля, проверка состояния теплоносителя на отсутствие вспенивания и постороннего осадка, при необходимости замена теплоносителя**												
Проверка заполненности и отсутствия воздуха в гидравлическом контуре												
Проверка надежности подключения питания циркуляционного насоса и сигнального провода электропривода трехходового клапана												
Проверка сопротивления изоляции кабеля питания (на холодном циркуляционном насосе при напряжении 1000 В не менее 0,5 МОм)												
Проверка работоспособности и остаточной емкости конденсатора												

\* В указанный период или перед началом сезона

\*\* Замена не реже одного раза в 5 лет.

**Отметка о приемке**

<b>СВИДЕТЕЛЬСТВО О ПРИЕМКЕ</b>	
модель	серийный номер, дата изготовления
Изделие изготовлено и принято в соответствии с обязательными требованиями государственных (национальных) стандартов, действующей технической документацией и признана годной для эксплуатации.	
<b>Контроллер ОТК</b>	
личная подпись	расшифровка подписи

**Отметка о продаже**

Модель	Серийный номер	Дата изготовления
Информация указана на этикетке	Информация указана на этикетке	Указана на этикетке в формате ДД.ММ.ГГГГ

<b>Изготовитель</b>	ООО «ШАФТ», Россия, 601021, Владимирская область, Киржачский район, г. Киржач, мкр. Красный Октябрь, ул. Первомайская, д. 1		
<b>Покупатель</b>		<b>Дата продажи</b>	
<b>Продавец</b>	_____ _____ (наименование, адрес, телефон) _____ М.П. (подпись уполномоченного лица)		

ТАЛОН НА ГАРАНТИЙНОЕ ОБСЛУЖИВАНИЕ



Заполняется при продаже

Модель.....

Серийный номер.....

Наименование и адрес продавца.....

Телефон.....

Дата продажи.....

Ф.И.О и подпись продавца.....

Штамп продавца

Заполняется при монтаже и пуске в эксплуатацию

Дата монтажа.....

Дата пуска в эксплуатацию.....

Наименование и адрес организации.....

Телефон.....

Ф.И.О и подпись технического специалиста.....

Штамп организации

Заполняется при проведении технического обслуживания



ИЗЫМАЕТСЯ МАСТЕРОМ ПРИ ОБСЛУЖИВАНИИ

## ТАЛОН НА ГАРАНТИЙНОЕ ОБСЛУЖИВАНИЕ



Модель: .....

Серийный номер: .....

Дата покупки: .....

Штамп продавца/ .....

Дата монтажа и пуска в эксплуатацию: .....

Штамп организации, производившей пуск в эксплуатацию

ИЗЫМАЕТСЯ МАСТЕРОМ ПРИ ОБСЛУЖИВАНИИ

## ТАЛОН НА ГАРАНТИЙНОЕ ОБСЛУЖИВАНИЕ



Модель: .....

Серийный номер: .....

Дата покупки: .....

Штамп продавца/ .....

Дата монтажа и пуска в эксплуатацию: .....

Штамп организации, производившей пуск в эксплуатацию

ИЗЫМАЕТСЯ МАСТЕРОМ ПРИ ОБСЛУЖИВАНИИ

## ТАЛОН НА ГАРАНТИЙНОЕ ОБСЛУЖИВАНИЕ



Модель: .....

Серийный номер: .....

Дата покупки: .....

Штамп продавца/ .....

Дата монтажа и пуска в эксплуатацию: .....

Штамп организации, производившей пуск в эксплуатацию

ИЗЫМАЕТСЯ МАСТЕРОМ ПРИ ОБСЛУЖИВАНИИ

## ТАЛОН НА ГАРАНТИЙНОЕ ОБСЛУЖИВАНИЕ



Модель: .....

Серийный номер: .....

Дата покупки: .....

Штамп продавца/ .....

Дата монтажа и пуска в эксплуатацию: .....

Штамп организации, производившей пуск в эксплуатацию

Ф.И.О. покупателя: .....

.....

Адрес: .....

.....

Телефон: .....

Код заказа: .....

Дата ремонта: .....

Сервис-центр: .....

Мастер: .....

Ф.И.О. покупателя: .....

.....

Адрес: .....

.....

Телефон: .....

Код заказа: .....

Дата ремонта: .....

Сервис-центр: .....

Мастер: .....

Ф.И.О. покупателя: .....

.....

Адрес: .....

.....

Телефон: .....

Код заказа: .....

Дата ремонта: .....

Сервис-центр: .....

Мастер: .....

Ф.И.О. покупателя: .....

.....

Адрес: .....

.....

Телефон: .....

Код заказа: .....

Дата ремонта: .....

Сервис-центр: .....

Мастер: .....







