

Boilu

EAC CE

Руководство по эксплуатации Гарантийный талон

Кондиционер промышленный мобильный
с комплектом воздухоотводов



GK8E

Code-128

Перед началом эксплуатации прибора внимательно изучите данное руководство и храните его в доступном месте.

Ballu

Содержание

- | | | | |
|---|---|----|--|
| 2 | Используемые обозначения | 9 | Причины неисправности и способы устранения |
| 3 | Правила безопасности | 9 | Коды ошибок |
| 3 | Назначение | 10 | Транспортировка и хранение |
| 4 | Устройство кондиционера | 10 | Комплектация |
| 4 | Панель управления | 10 | Срок эксплуатации |
| 5 | Описание панели управления | 10 | Гарантия |
| 6 | Технические характеристики | 10 | Правила утилизации |
| 7 | Монтаж прибора | 10 | Дата изготовления |
| 7 | Режимы работы прибора | 11 | Сертификация продукции |
| 8 | Функция авторестарт | 12 | Электрическая схема |
| 8 | Накопительный бак для конденсата | 13 | Схема холодильного контура |
| 8 | Дренажная труба (опция) | 14 | Гарантийный талон |
| 8 | Требования к месту эксплуатации прибора | | |
| 9 | Техническое обслуживание | | |

Используемые обозначения



ВНИМАНИЕ!

Требования, несоблюдение которых может привести к тяжелой травме или серьезному повреждению оборудования.



ОСТОРОЖНО!

Требования, несоблюдение которых может привести к серьезной травме или летальному исходу.

ПРИМЕЧАНИЕ

1. Если поврежден кабель питания, он должен быть заменен производителем или авторизованной сервисной службой или другим квалифицированным специалистом во избежание серьезных травм.
2. Кондиционер должен быть установлен с соблюдением существующих местных норм и правил эксплуатации электрических сетей.
3. После установки кондиционера электрическая вилка должна находиться в доступном месте.
4. Производитель оставляет за собой право без предварительного уведомления покупателя вносить изменения в конструкцию, комплектацию или технологию изготовления изделия с целью улучшения его свойств.

5. В тексте и цифровых обозначениях инструкции могут быть допущены опечатки.

6. Если после прочтения инструкции у вас останутся вопросы по эксплуатации прибора, обратитесь к продавцу или в специализированный сервисный центр для получения разъяснений.

7. На изделии присутствует этикетка, на которой указаны технические характеристики и другая полезная информация о приборе.



ВНИМАНИЕ!

- Внимательно прочитайте эту инструкцию перед установкой и эксплуатацией кондиционера если у вас возникнут вопросы обращайтесь к официальному дилеру производителя.
- Используйте прибор только по назначению, указанному в данной инструкции.
- Не храните бензин и другие летучие и легковоспламеняющиеся жидкости вблизи кондиционера — это очень опасно!
- Кондиционер не дает притока свежего воздуха! Чаще проветривайте помещение, особенно если в помещении работают приборы на жидком топливе, которые снижают количество кислорода в воздухе.

Правила безопасности



ОСТОРОЖНО!

Электротехнические характеристики:

1. Для включения прибора необходим источник питания 380 В. Не используйте источники питания, отличные от 380 В, это приведет к поломке прибора, а также опасно для жизни.
2. Перед включением прибор необходимо заземлить.
3. Прибор обладает степенью электробезопасности IPX0. Для использования вне помещений необходим монтаж защитной конструкции, предотвращающей попадание осадков на



ВНИМАНИЕ!

- Монтаж воздухопроводящих каналов осуществляется отдельной монтажной организацией.
- Любые ремонтные работы должны выполняться в авторизованном сервисном центре.



ВНИМАНИЕ!

- Во избежание повреждений прибора и аннулирования вашей гарантии перед началом работы поставьте кондиционер в вертикальное положение (как изображено на обложке) минимум на 2 часа до эксплуатации.
- Не подключайте и не отключайте кондиционер от электрической сети, вынимая вилку из розетки, используйте кнопку ВКЛ/ВЫКЛ.
- Не подключайте кондиционер к неисправной розетке. Не пользуйтесь переходниками и удлинителями.
- Не эксплуатируйте кондиционер с поврежденным кабелем электропитания.
- При необходимости замены поврежденного кабеля обратитесь в сервисный центр.
- Не используйте прибор в помещениях с температурой ниже 18 °С или выше 45 °С.
- Прибор не должен находиться в непосредственной близости от источников тепла или обогревательных приборов.
- Помещение, в котором работает прибор, должно хорошо проветриваться.
- Во избежание перегрева не закрывайте работающий кондиционер.

- Не устанавливайте кондиционер в следующих местах:
 - вблизи источников открытого пламени;
 - в местах, где возможно попадание брызг воды или масла на агрегат;
 - в местах воздействия прямых солнечных лучей;
 - вблизи ванн и душевых комнат и плавательных бассейнов;
 - в теплицах.
- Для обеспечения надежной работы компрессора не наклоняйте кондиционер.
- Не допускайте опрокидывания прибора и механических повреждений
- Не эксплуатируйте прибор, если есть какие-либо отклонения в работе: остановка вращения, необычный звук, вибрация или запах.
- Регулярно очищайте воздушный фильтр от загрязнений.
- Прежде чем приступить к чистке кондиционера, извлеките вилку из розетки.
- Не ставьте нагревательные приборы рядом с розеткой.



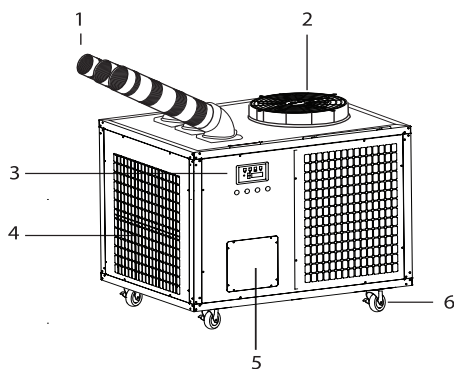
ОСТОРОЖНО!

- Не засовывайте посторонние предметы в воздухозаборные решетки кондиционера. Это опасно, т.к. вентилятор вращается с высокой скоростью.
- Не позволяйте детям играть с кондиционером.
- Прибор не предназначен для использования лицами (включая детей) с пониженными физическими, сенсорными или умственными способностями или при отсутствии у них жизненного опыта или знаний, если они не находятся под присмотром или не проинструктированы об использовании прибора лицом, ответственным за их безопасность. Дети должны находиться под присмотром для недопущения игр с прибором.
- Не охлаждайте и не нагревайте воздух в помещении очень сильно, если в нем находятся дети или инвалиды.

Назначение

Промышленный мобильный кондиционер - устройство, предназначенное для охлаждения воздуха в Помещении (не предназначен для использования в жилых помещениях).

Устройство кондиционера



1. Воздуховоды (подача холодного воздуха).
2. Вывод горячего воздуха.
3. Панель управления.
4. Забор воздуха из помещения.
5. Бокс для провода электропитания.
6. Шасси

Рис. 1

Габариты прибора (ШхВхГ)	1060х820х1030 мм
Вес прибора	120 кг
Диаметр воздуховодов (холодный воздух), 3 шт.	125 мм
Длина воздуховодов (холодный воздух), 3 шт.	350 мм
Диаметр патрубка (отвод горячего воздуха)	400 мм
Диаметр дренажного отверстия	19 мм

Панель управления

Автоматическое управление

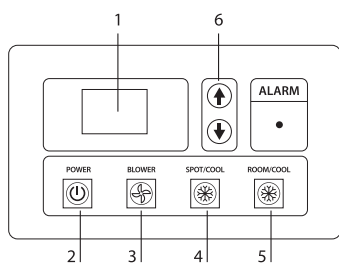


Рис. 2

1. Дисплей.
2. Кнопка Вкл./Выкл.
3. Кнопка выбора скорости воздушного потока (высокая, низкая).
4. Кнопка выбора температуры исходящего воздуха (0-18 °С) - сенсор на выходном отверстии
5. Кнопка выбора температуры в помещении (18-35 °С) - сенсор на входном отверстии.
6. Кнопки увеличения/уменьшения характеристик

Ручное управление*

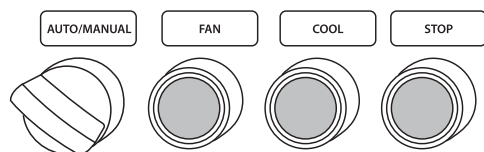












Рис. 3

* Если вам не нужно настраивать температурный диапазон, выбирайте ручное управление, прибор будет работать на разнице температур, постепенно понижая температуру.

Описание панели управления

 POWER	Кнопка включения и выключения прибора
Ручной режим управления	
AUTO/MANUAL 	Подключите прибор к источнику питания. Переключением Реле вправо вы активизируете включение прибора и управление в Ручном режиме работы.
FAN 	Нажмите кнопку FAN для включения функции вентиляции в Ручном режиме.
COOL 	Нажмите кнопку COOL для включения функции охлаждения в Ручном режиме.
STOP 	Для выключения прибора нажмите кнопку STOP.
Автоматический режим управления	
 BLOWER	Кнопка BLOWER используется для выбора режима вентиляции в двух возможных скоростных режимах - Высокий/Низкий. Индикаторы над кнопкой соответствуют двум возможным скоростям HIGH/LOW.
 SPOT/COOL	Нажмите кнопку SPOT/COOL для выбора температуры воздуха на выходе - кнопками Вверх/Вниз вы можете выбрать температуру исходящего холодного воздуха в диапазоне от 0 до 18 градусов.
 ROOM/COOL	Нажмите кнопку ROOM/COOL для выбора температуры, которую вы хотите установить в помещении. Датчик температуры окружающей среды будет фиксировать степень достижения заданного уровня температуры, автоматически регулируя внутренние параметры работы прибора.
	Кнопки вверх/вниз для регулировки температуры.
COOL LP / COOL HP *	Манометр для отображения Низкого давления в режиме охлаждения. Манометр для отображения Высокого давления в режиме охлаждения.
	Индикатор ошибки.

* показатели манометров используются только сотрудниками сервисного центра для определения уровня давления в системе.

Технические характеристики

Параметр / Модель	BGK8E
Холодопроизводительность, BTU (BT)	29 000
Холодопроизводительность, кВт	8,5
Потребляемая мощность, Вт	3 200
Хладагент	R410A
Электропитание, В~Гц	380 ~ 50
Номинальный ток (охлаждение), А	7
Расход воздуха (холодного/горячего), м ³ /ч	1500/3500
Уровень шума, дБ(А)	65
Степень защиты	IPX0
Класс электрозащиты	I класс
Рекомендуемая площадь помещения, м ²	85
Класс энергоэффективности, (охлаждение)	A
Размеры прибора (ШxВxГ), мм	1060x820x1030
Размеры упаковка (ШxВxГ), мм	1160x950x1190
Вес (нетто/брутто), кг	120/180
Рабочее давление на выходе холодного/горячего воздуха, Па	290/90
Скорость воздушного потока на выходе холодного/горячего воздуха, м/с	15/10,5

Монтаж прибора



ВНИМАНИЕ!

Для использования прибора вне помещений необходим монтаж защитной конструкции, предотвращающей попадание осадков на корпус и внутренние механизмы прибора. Вывод теплого воздуха предполагается без использования воздухоотводов.

1. Установите поворотное колено в монтажное отверстие на корпусе прибора и поверните против часовой стрелки.
2. Установите воздуховод для холодного воздуха в поворотное колено и поверните влево. см. рис. 4

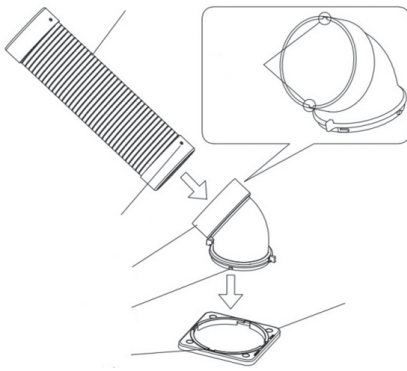


Рис. 4

3. Если есть необходимость увеличить длину холодного либо горячего воздуховода, это возможно, но не более чем на 5 метров для холодного потока, и не более чем на 3 для горячего.

Режимы работы прибора

Прибор имеет два режима работы автоматический и ручной. Управление осуществляется с помощью соответствующих панелей управления - Автоматическая и Ручная.

Включение прибора

Подключите прибор к источнику питания, нажмите кнопку включения прибора, загорится

соответствующий индикатор на панели. Пока не введены новые настройки, прибор работает в режиме, который был установлен перед последним его выключением. В режиме охлаждения сначала запускается центробежный вентилятор, через две секунды начинают работать компрессор и осевой вентилятор. После выключения прибора перезапуск возможен с задержкой не менее 3х минут.

РУЧНОЙ РЕЖИМ

Для работы в ручном режиме переключите реле вправо.

Прибор может работать в режиме вентиляции или охлаждения. Переключение между режимами осуществляется при помощи кнопок на панели ручного управления (FAN - режим вентиляции, COOL - режим охлаждения).

Опция выбора скорости воздушного потока в ручном режиме недоступна, вентилятор кондиционера по умолчанию работает на максимальных оборотах.

АВТОМАТИЧЕСКИЙ РЕЖИМ

Настройка температуры в помещении.

Автоматический режим работы (заданная температура в помещении)

Принцип автоматического режима работы основан на сравнении температур. С помощью кнопок настройки температуры Вы можете задать желаемую температуру окружающей среды. Датчик замеряет температуру в помещении и сравнивает ее с заданной. Если температура воздуха в помещении выше, чем заданная более чем на 1°C, то прибор продолжает работать в режиме кондиционирования. Если меньше или равна, то прибор переходит в режим вентиляции. Вы можете устанавливать значения в диапазоне от +18 до +35°C при помощи соответствующих кнопок на панели управления.

Настройка температуры выходящего воздуха.

Автоматический режим работы (заданная температура воздуха на выходе)

В этом режиме вы можете выбрать температуру выходящего холодного воздуха и зафиксировать ее в диапазоне от +0 до +18°C при помощи соответствующих кнопок на панели управления. Если температура воздуха на выходе выше, чем заданная более чем на 1°C, то прибор продолжает работать в режиме кондиционирования.

Если меньше или равна, то прибор переходит в режим вентиляции.

Кнопки настройки температуры

Для задания и изменения температурных значений используйте кнопки вверх/вниз на панели управления.

Дисплей

Прибор оснащен Led-дисплеем, разделенным на две области, на котором отображаются фактическая температура окружающей среды или воздуха на выходе и установленное пользователем значение.

Выбор скорости воздушного потока

Прибор имеет две возможные скорости воздушного потока. При помощи соответствующей кнопки в автоматическом режиме работы можно выбрать необходимую скорость: High / Low.



ВНИМАНИЕ!

Для перемещения кондиционера необходимо отключать питание прибора. Последующее включение возможно произвести только через 3 минуты.

- Защита компрессора от перегрева
Нарушение чередования фаз, обрыв фаз, слишком высокое или низкое напряжение и слишком высокая температура окружающей среды могут вызвать перегрузку компрессора. Для защиты компрессора срабатывает защита от перегрузки, которая отключает питание компрессора. Во время срабатывания защиты кондиционер переходит в режим вентиляции.

Функция авторестарт

При сбое в подаче электропитания, после возобновления питания прибор запустится в прежнем режиме.

Накопительный бак для конденсата



ВНИМАНИЕ!

Модель не имеет накопительного бака для конденсата. Для отвода конденсата необходимо использовать дренажную трубу.

Дренажная труба (опция)

Отвод конденсата может быть осуществлен через дренажную трубу диаметром 19мм. Вставьте дренажную трубу в выпускное отверстие прибора (см рис.), свободный конец поместите в подготовленную емкость или выведите на улицу.

Дренажная труба в комплект не входит.

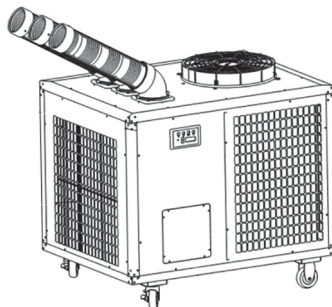


Рис. 5

Требования к месту эксплуатации прибора

- При использовании кондиционера воздушный фильтр и воздуховод с холодным воздухом должны находиться на расстоянии не менее 50см от стены или другого предмета. Выход теплого воздуха должен быть не менее 200см от препятствия, как показано на рисунке.
- Запрещено размещение чего-либо перед воздухозаборной решеткой, холодным воздуховодом и теплым воздуховодом
- Запрещено использование прибора в том месте, где есть дождевая вода, снег и высокая влажность.
- Запрещено использование прибора в замкнутом пространстве.

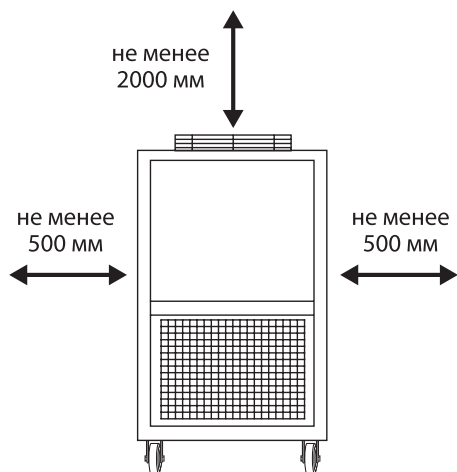


Рис. 6

Техническое обслуживание

Регулярно очищайте фильтр. Если на фильтре есть пыль или грязь, это повлияет на всасывание воздуха, что легко вызовет замерзание теплообменника и приведет к выходу машины из строя.

Для удаления пыли с фильтра можно использовать пылесос, затем промыть фильтр водой, используйте после полного высыхания.

Процедуру мокрой чистки можно проводить не более 50 раз. При дальнейшем использовании фильтра снижается его пропускная способность.

Регулярно проверяйте крепежные винты. Если ослаблены, затяните.

Причины неисправности и способы устранения

В случае неисправности кондиционера немедленно выключите питание и выньте вилку питания из розетки.

Коды ошибок

Ошибка	Причина	Решение
Кондиционер не работает, индикатор питания не горит	Нарушение чередования фаз, низкое питание или обрыв фазы.	Скорректируйте фазу, проверьте питание на фазе или устраните обрыв. Обратитесь в энергопоставляющую компанию
	Напряжение сети ниже или выше штатного.	Проверить напряжение и восстановить подачу напряжения в соответствии с требованием оборудования. Обратитесь в энергопоставляющую компанию.
	Температур окружающей среды слишком высокая.	Используйте прибор при указанном в инструкции диапазоне температуры окружающей среды.
	Двигатель компрессора перегорел.	Обратитесь в сервисный центр.
Протечка воды из кондиционера	Забито дренажное отверстие.	Прочистить дренажное отверстие.
	Неправильно установлен бак для сбора конденсата.	Установите бак правильно.
	Фильтр загрязнен.	Очистите фильтр.
	Прибор наклонен или шатается.	Установите прибор на ровной поверхности.
CO	Перегрев компрессора	Температура окружающей среды слишком высокая или вентилятор конденсатора не работает.
		Напряжение выше или ниже штатного. Обратитесь в энергопоставляющую компанию.

Ошибка	Причина	Решение
P	Давление в системе слишком низкое или слишком высокое.	Температура окружающей среды слишком высокая или вентилятор конденсатора не работает.
		Утечка хладагента. Обратитесь в сервисный центр.
		Проверить напряжение и восстановить подачу напряжения в соответствии с требованием оборудования. Обратитесь в энергопоставляющую компанию.
E1	Неисправен датчик входной температуры воздуха.	Обратитесь в сервисный центр.
E2	Неисправен датчик выходной температуры воздуха.	Обратитесь в сервисный центр.
E3	Неисправен датчик температуры испарителя.	Обратитесь в сервисный центр.
EC	Температура окружающей среды слишком низкая, фильтр слишком загрязнен, заблокирован выход холодного воздуха.	Убедитесь, что температура окружающей среды выше 18 °С. Почистите воздушный фильтр. Убедитесь, что ничего не попало в воздушный канал (выход холодного воздуха).

Транспортировка и хранение

Прибор должен храниться в упаковке изготовителя в закрытом помещении при температуре от +4 до +40 °С и относительной влажности до 85% при температуре 25 °С.

Транспортирование и хранение прибора должно соответствовать указаниям манипуляционных знаков на упаковке.

Комплектация

1. Кондиционер промышленный мобильный.
2. Инструкция и гарантийный талон.
3. Шасси
4. Воздуховоды для отвода холодного воздуха (3 шт.)

Срок эксплуатации

Срок эксплуатации прибора составляет 10 лет при условии соблюдения соответствующих правил по установке и эксплуатации.

Гарантия

Гарантийный срок составляет 3 года.

Гарантийное обслуживание мобильного кондиционера производится в соответствии с гарантийными обязательствами, перечисленными в гарантийном талоне.

Правила утилизации

По истечении срока службы прибор должен подвергаться утилизации в соответствии с нормами, правилами и способами, действующими в месте утилизации.

Не выбрасывайте прибор вместе с бытовыми отходами.

По истечении срока службы прибора, сдавайте его в пункт сбора для утилизации, если это предусмотрено нормами и правилами вашего региона. Это поможет избежать возможных последствий на окружающую среду и здоровье человека, а также будет способствовать повторному использованию компонентов изделия.

Информацию о том, где и как можно утилизировать прибор можно получить от местных органов власти.

Дата изготовления

Дата изготовления указана на стикере на корпусе прибора, а также зашифрована в Code-128. Дата изготовления определяется следующим образом:

SN XXXXXXXX XXXX XXXXXXX XXXXXX
а

а – месяц и год производства.

Сертификация продукции

Товар сертифицирован на территории Таможенного союза.

Товар соответствует требованиям:

ТР ТС 004/2011 «О безопасности низковольтного оборудования»,

ТР ТС 020/2011 «Электромагнитная совместимость технических средств»,

ТР ТС 010/2011 «О безопасности машин и оборудования».

Изготовитель:

"Нингбо Баогун Электрикал Эплайнс Ко., Лтд",
Фухаи Индастриал Зон, Цыси, Нингбо, Китай.

Manufacturer: "Ningbo Baogong Electrical
Appliance Co., Ltd", Fuhai Industrial Zone, Cixi
Ningbo, China.

Импортер и уполномоченное изготовителем лицо в РФ:

ООО «Р-Климат»

Россия, 119049, г. Москва, ул. Якиманка Б., д. 35,
стр. 1, эт. 3, пом. I, ком. 4

Тел./Факс: +7 (495) 777-19-67

e-mail: info@rusklimat.ru

В тексте и цифровых обозначениях могут быть допущены ошибки и опечатки. Изготовитель оставляет за собой право на внесение изменений в конструкцию и характеристики прибора. Для получения подробной информации обращайтесь к продавцу

Сделано в Китае



Электрическая схема

№	Обозначение на схеме	Наименование узла
1	JX	Клеммная колодка
2	CM, CF	Пусковые реле
3	KMC, KMF	Защитное реле по перегрузке тока
4	MC	Компрессор
5	OLP	Термозащита компрессора
6	XU	Датчик контроля фаз
7	FME	Центробежный вентилятор
8	FMC	Осевой вентилятор
9	LC	Материнская плата
10	ECP	Контрольная панель
11	HP	Переключатель высокого напряжения
12	LP	Переключатель низкого напряжения

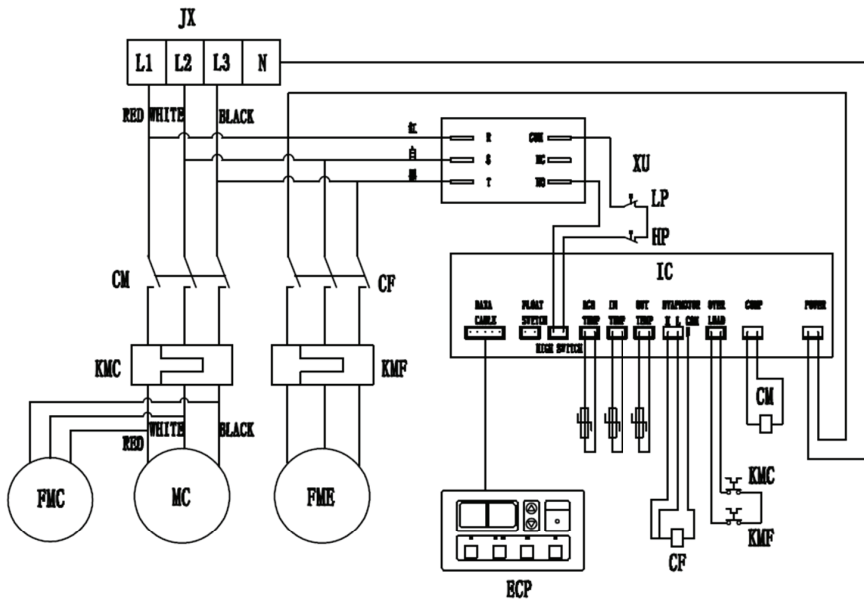
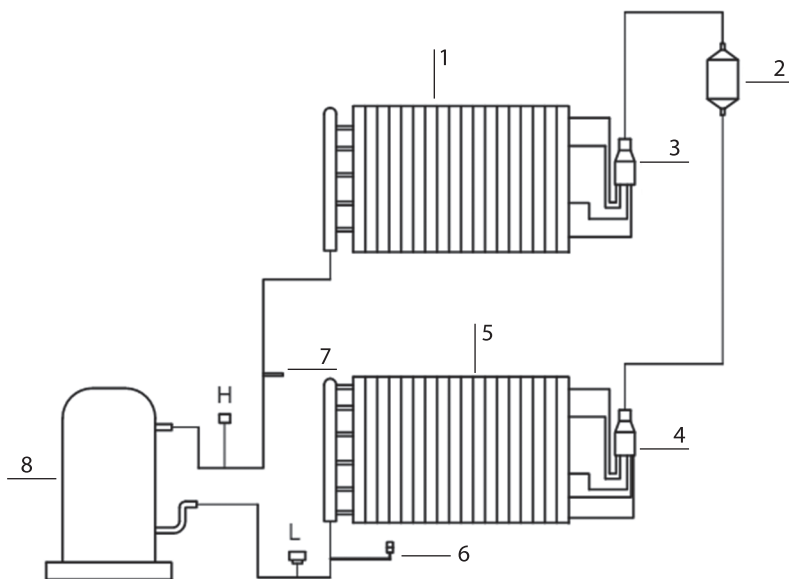


Схема холодильного контура



1. Конденсатор
2. Фильтр
3. Капиллярная трубка
4. Распределитель фреона
5. Испаритель
6. Заправочный клапан
7. Заправочная трубка
8. Компрессор

Ballu

ГАРАНТИЙНЫЙ ТАЛОН

Настоящий документ не ограничивает определенные законом права потребителей, но дополняет и уточняет оговоренные законом обязательства, предполагающие соглашение Сторон, либо договор.

Поздравляем вас с приобретением техники отличного качества!

Убедительно просим вас во избежание недоразумений до установки/эксплуатации изделия внимательно изучить его инструкцию по эксплуатации. В конструкцию, комплектацию или технологию изготовления изделия, с целью улучшения его технических характеристик, могут быть внесены изменения. Такие изменения вносятся без предварительного уведомления Покупателя и не влекут обязательств по изменению/улучшению ранее выпущенных изделий.

Дополнительную информацию об этом и других изделиях Вы можете получить у Продавца или по нашей информационной линии:

Тел.: 8 (800) 500-07-75

(По России звонок бесплатный, круглосуточно 24/7/365)

E-mail: service@ballu.ru

Адрес в интернете: www.ballu.ru

По вопросам гарантийного обслуживания обращаться в сервисные центры на сайте www.ballu.ru

Внешний вид и комплектность изделия

Тщательно проверьте внешний вид изделия и его комплектность, все претензии по внешнему виду и комплектности предъявляйте Продавцу при покупке изделия. Гарантийное обслуживание купленного вами прибора осуществляется через Продавца, специализированные сервисные центры или монтажную организацию, проводившую установку прибора (если изделие нуждается в специальной установке, подключении или сборке).

По всем вопросам, связанным с техобслуживанием изделия, обращайтесь в специализированные сервисные центры. Подробная информация о сервисных центрах, уполномоченных осуществлять ремонт и техническое обслуживание изделия, находится на вышеуказанном сайте.

Заполнение гарантийного талона

Внимательно ознакомьтесь с гарантийным талоном

и проследите, чтобы он был правильно заполнен и имел штамп Продавца. При отсутствии штампа Продавца и даты продажи (либо кассового чека с датой продажи) гарантийный срок исчисляется с даты производства изделия.

Запрещается вносить в гарантийный талон какие-либо изменения, а также стирать или переписывать указанные в нём данные. Гарантийный талон должен содержать: наименование и модель изделия, его серийный номер, дата продажи, а также имеется подпись уполномоченного лица и штамп Продавца.

В случае неисправности прибора по вине изготовителя обязательство по устранению неисправности будет возложено на уполномоченную изготовителем организацию. В данном случае покупатель вправе обратиться к Продавцу.

Ответственность за неисправность прибора, возникшую по вине организации, проводившей установку (монтаж) прибора возлагается на монтажную организацию. В данном случае необходимо обратиться к организации, проводившей установку (монтаж) прибора.

Для установки (подключения) изделия (если оно нуждается в специальной установке, подключении или сборке) рекомендуем обращаться в специализированные сервисные центры, где можете воспользоваться услугами квалифицированных специалистов. Продавец, уполномоченная изготовителем организация, импортер и изготовитель не несут ответственности за недостатки изделия, возникшие из-за его неправильной установки (подключения). Настоящая гарантия не дает права на возмещение и покрытие ущерба, произошедшего в результате переделки или регулировки изделия, без предварительного письменного согласия изготовителя, с целью приведения его в соответствие с национальными или местными техническими стандартами и нормами безопасности, действующими в любой другой стране, кроме РФ, где это изделие было первоначально продано.

Настоящая гарантия распространяется на производственные или конструкционные дефекты изделия

Выполнение ремонтных работ и замена дефектных деталей изделия специалистами уполномоченного сервисного центра производятся в сервисном центре или непосредственно у Покупателя (по усмотрению сервисного центра). Гарантийный ремонт изделия на территории Российской Федерации выполняется в срок не более 45 дней. В случае если во время устранения недостатков товара станет очевидным, что они не будут устранены в определённый соглашением Сторон срок, Стороны могут заключить соглашение о новом сроке устранения недостатков товара. Гарантийный срок на комплектующие изделия (детали, которые могут быть сняты с изделия без применения каких-либо инструментов, т. е. ящики, полки, решётки, корзины, насадки, щётки, трубки, шланги и др. подобные комплектующие) составляет 3 (три) месяца. Гарантийный срок на новые комплектующие, установленные на изделие при гарантийном или платном ремонте, либо приобретённые отдельно от изделия, составляет 3 (три) месяца со дня выдачи отремонтированного изделия Покупателю, либо продажи последнему этих комплектующих. Гарантийное обслуживание на территории иных стран осуществляется в соответствии с требованиями местного законодательства. По вопросам гарантийного обслуживания можно обращаться к продавцу или по электронной почте.

Настоящая гарантия не распространяется на:

- периодическое обслуживание и сервисное обслуживание изделия (чистку, замену фильтров или устройств, выполняющих функции фильтров);
- любые адаптации и изменения изделия, в т. ч. с целью усовершенствования и расширения обычной сферы его применения, которая указана в Инструкции по эксплуатации изделия, без предварительного письменного согласия изготовителя.

Настоящая гарантия также не предоставляется в случаях, если недостаток в товаре возник в результате:

- использования изделия не по его прямому назначению, не в соответствии с его Инструкцией по эксплуатации, в том числе эксплуатации изделия с перегрузкой или совместно со вспомогательным оборудованием, не рекомендуемым Продавцом, уполномоченной изготовителем организацией, импортёром, изготовителем;
- наличия на изделии механических повреждений (сколов, трещин и т. д.), воздействий на изделие чрезмерной силы, химически агрессивных веществ, высоких температур, повышенной влажности/запылённости, концентрированных паров, если что-либо из перечисленного стало причиной неисправности изделия;

- ремонта/наладки/инсталляции/адаптации/пуска изделия в эксплуатацию не уполномоченными на то организациями/ лицами;
- неаккуратного обращения с устройством, ставшего причиной физических, либо косметических повреждений поверхности;
- если нарушены правила транспортировки/хранения/монтажа/эксплуатации;
- стихийных бедствий (пожар, наводнение и т. д.) и других причин, находящихся вне контроля Продавца, уполномоченной изготовителем организации, импортёра, изготовителя и Покупателя, которые причинили вред изделию;
- неправильного подключения изделия к электрической или водопроводной сети, а также неисправностей (несоответствие рабочих параметров) электрической или водопроводной сети и прочих внешних сетей;
- дефектов, возникших вследствие попадания внутрь изделия посторонних предметов, жидкостей, кроме предусмотренных инструкцией по эксплуатации, насекомых и продуктов их жизнедеятельности и т. д.;
- необходимости замены ламп, фильтров, элементов питания, аккумуляторов, предохранителей, а также стеклянных/фарфоровых/матерчатых и перемещаемых вручную деталей и других дополнительных быстроизнашивающихся/сменных деталей изделия, которые имеют собственный ограниченный период работоспособности, в связи с их естественным износом;
- дефектов системы, в которой изделие использовалось как элемент этой системы.

Особые условия гарантийного обслуживания кондиционеров

Настоящая гарантия не распространяется на недостатки работы изделия в случае, если Покупатель по своей инициативе (без учета соответствующей информации Продавца) выбрал и купил кондиционер надлежащего качества, но по своим техническим характеристикам не предназначенный для помещения, в котором он был впоследствии установлен Покупателем.

Уважаемый Покупатель!

Напоминаем, что неквалифицированный монтаж кондиционеров может привести к его неправильной работе и, как следствие, к выходу изделия из строя. Монтаж данного оборудования должен производиться согласно документу СТО НОСТРОЙ 2.23.-2011 о «Монтаже и пуско-наладке испарительных компрессорно-конденсаторных блоков бытовых систем кондиционирования в зданиях и сооружениях» с обязательным проведением пуско-наладочных работ и обязательным заполнением протокола о приемке оборудования после проведения пусконаладочных работ.

В случае возникновения в кондиционерах недостатков в результате нарушения порядка их установки гарантия не распространяется. Гарантию на монтажные работы и связанные с ними недостатки в работе изделия несет монтажная организация.

Особые условия эксплуатации кондиционеров

Настоящая гарантия не предоставляется, когда по требованию/желанию Покупателя в нарушение действующих в РФ требований СНИПов, стандартов и иной технической документации: был неправильно подобран и куплен кондиционер (-ы) для конкретного помещения; были неправильно смонтирован(-ы) (установлен(-ы)) блок(-и) купленного Покупателем кондиционера. Также обращаем внимание Покупателя на то, что в соответствии с Жилищным Кодексом РФ Покупатель обязан согласовать монтаж купленного кондиционера(-ов) с эксплуатирующей организацией и компетентными органами исполнительной власти субъекта Российской Федерации. Продавец, Уполномоченная изготовителем организация, Импортер, Изготовитель снимают с себя всякую ответственность за любые неблагоприятные последствия, связанные с использованием купленного кондиционера(-ов) без утвержденного плана монтажа и разрешения вышеуказанных организаций.

Памятка по уходу за кондиционером:

1. раз в 2 недели (при интенсивной эксплуатации чаще), контролируйте чистоту воздушных фильтров во внутреннем блоке (см. инструкцию по эксплуатации).
- Защитные свойства этих фильтров основаны на электростатическом эффекте, поэтому даже при незначительном загрязнении фильтр перестает выполнять свои функции;
2. один раз в год необходимо проводить профилактические работы, включающие в себя очистку от пыли и грязи теплообменников внутреннего и внешнего блоков, проверку давления в системе, диагностику всех электронных компонентов кондиционера, чистку дренажной системы. Данная процедура предотвратит появление неисправностей и обеспечит надежную работу вашего кондиционера;
3. раз в год (лучше весной), при необходимости, следует вычистить теплообменник наружного блока и проверить работу кондиционера на всех режимах. Это обеспечит надежную работу вашего кондиционера;
4. необходимо учесть, что эксплуатация кондиционера в зимних условиях имеет ряд особенностей. При крайне низких температурах: от -10 °C и ниже для кондиционеров не инверторного типа и от -15 °C и ниже для кондиционеров инверторного типа рекомендуется использовать кондиционер только в режиме вентиляции. Запуск кондиционера для работы в режимах охлаждения или обогрева может привести

к сбоям в работе кондиционера и поломке компрессора. Если на улице отрицательная температура, а конденсат (вода из внутреннего блока) выводится на улицу, то возможно замерзание воды в дренажной системе и, как следствие, конденсат будет вытекать из поддона внутреннего блока в помещение.

Покупатель предупрежден о том, что если товар отнесен к категории товаров, предусмотренных «Перечнем непродовольственных товаров надлежащего качества, не подлежащих обмену» Поста. Правительства РФ от 31.12.2020 № 2463 он не вправе требовать обмена купленного изделия в порядке ст. 25 Закона «О защите прав потребителей» и ст. 502 ГК РФ. С момента подписания Покупателем Гарантийного талона считается, что: вся необходимая информация о купленном изделии и его потребительских свойствах предоставлена Покупателю в полном объеме, в соответствии со ст. 10 Закона «О защите прав потребителей»; покупатель получил Инструкцию по эксплуатации купленного изделия на русском языке и

.....;

- покупатель ознакомлен и согласен с условиями гарантийного обслуживания/особенностями эксплуатации купленного изделия;
- покупатель претензий к внешнему виду/комплектности купленного изделия не имеет.

.....

Отметить здесь, если работа изделия проверялась в присутствии Покупателя.

Подпись Покупателя:

Дата:

Заполняется продавцом

Ba1lu

ГАРАНТИЙНЫЙ ТАЛОН

сохраняется у клиента

Модель _____

Серийный номер _____

Дата продажи _____

Название продавца _____

Адрес продавца _____

Телефон продавца _____

Подпись продавца _____

Печать продавца

Изымается мастером при обслуживании

Ba1lu

ГАРАНТИЙНЫЙ ТАЛОН

на гарантийное обслуживание

Модель _____

Серийный номер _____

Дата продажи _____

Дата приема в ремонт _____

№ заказа-наряда _____

Проявление дефекта _____

Ф.И.О. клиента _____

Адрес клиента _____

Телефон клиента _____

Дата ремонта _____

Подпись мастера _____

Заполняется установщиком

Ba1lu

ГАРАНТИЙНЫЙ ТАЛОН

сохраняется у клиента

Модель _____

Серийный номер _____

Дата продажи _____

Название установщика _____

Адрес установщика _____

Телефон установщика _____

Подпись установщика _____

Печать установщика

Изымается мастером при обслуживании

Ba1lu

ГАРАНТИЙНЫЙ ТАЛОН

на гарантийное обслуживание

Модель _____

Серийный номер _____

Дата продажи _____

Дата приема в ремонт _____

№ заказа-наряда _____

Проявление дефекта _____

Ф.И.О. клиента _____

Адрес клиента _____

Телефон клиента _____

Дата ремонта _____

Подпись мастера _____





Ballu

Приборы и аксессуары можно приобрести
в фирменном интернет-магазине: www.ballu.ru
или в торговых точках вашего города