

ИНСТРУКЦИЯ ПО МОНТАЖУ

ВО ВРЕМЯ МОНТАЖА ИЗДЕЛИЯ НЕОБХОДИМО СОБЛЮДАТЬ СЛЕДУЮЩИЕ ПРАВИЛА

1. Перед монтажом необходимо убедиться в отсутствии повреждений при транспортировке или хранения.
2. Убедиться в соответствии параметров изделий параметрам системы, в которой они будут использоваться.
3. Монтаж изделий необходимо осуществлять таким образом, чтобы на них не воздействовали растягивающие, сжимающие и работающие на излом и кручение силы.
4. Применяемая технология сварки должна обеспечивать равнопрочность сварного соединения с металлом деталей и отсутствие неблагоприятного влияния на структуру и механические свойства металла деталей.

ТРЕБОВАНИЯ ПЕРЕД ПУСКОМ В ЭКСПЛУАТАЦИЮ

1. Проконтролировать качество сварных швов, примыкающих к фланцам.
2. Прокладка должна быть установлена ровно, без перекосов, точно по центру.
3. Применять только прокладки, соответствующие давлению, температуре и химической среде.
4. Затяжка болтов/шпилек должна выполняться крест-накрест (диаметрально) в несколько приемов (минимум в 3 этапа) до достижения расчетного усилия/момента затяжки.
5. Использовать калиброванный динамометрический ключ. Запрещается дотягивать соединение "на глаз" или ударным инструментом без контроля момента.

ЗАПУСК

1. Во время запуска нужно следить, чтобы не было скачков температуры и давления.
2. Визуальный осмотр должен подтвердить, что места сварки изделия не повреждены и не подтекают.

ОТМЕТКИ ПРОИЗВОДИТЕЛЯ

Дата изготовления _____

Номер партии _____



ОТКАЗЫ И КРИТЕРИИ ПРЕДЕЛЬНЫХ СОСТОЯНИЙ

Потенциально возможные отказы:

1. Потеря герметичности соединения (разгерметизация) по уплотнительным поверхностям фланцев: Проявляется в виде течи, свища или пропуска рабочей среды через прокладку.
2. Появление стойкой не устранимой регулировкой (подтяжкой) течи рабочей среды при рабочих параметрах.
3. Разрушение или полная потеря упругих свойств прокладки, подтвержденное при разборке.
4. Потеря прочности и функциональности крепежных элементов: Обрыв, срез резьбы, пластическое вытягивание (деформация) шпилек или болтов, что приводит к потере усилия затяжки и разгерметизации.

ЭКСПЛУАТАЦИОННЫЕ ОГРАНИЧЕНИЯ

Запрещается:

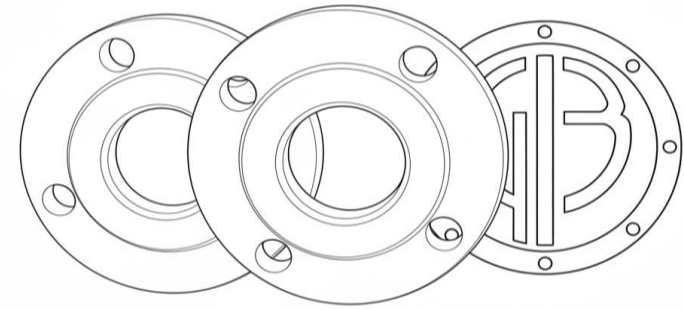
1. Производить работы по разборке, демонтажу или подтяжке соединения при наличии давления рабочей среды в трубопроводе или аппарате.
2. Эксплуатировать фланцевое соединение при параметрах (давлении, температуре), превышающих указанные в паспортных данных
3. Подвергать соединение ремонту (подварке, зачистке), механической обработке или воздействию без полного вывода участка из работы и выполнения подготовительных мероприятий.

УТИЛИЗАЦИЯ

Утилизация изделия (переплавка, захоронение, перепродажа) производится в порядке, установленном Законами РФ от 22.08.2004 г. №122-ФЗ «Об охране атмосферного воздуха», от 10.01.2003 г. №15-ФЗ «Об отходах производства и потребления», а также другими российскими и региональными нормами и т.д.

ПРЕТЕНЗИИ ПО КАЧЕСТВУ МОЖНО НАПРАВИТЬ ЛЮБЫМ УДОБНЫМ СПОСОБОМ:

[На почту rads@chsgs.ru](mailto:rads@chsgs.ru)
[Через сайт https://лд.рф/](https://лд.рф/)



ПАСПОРТ РУКОВОДСТВО ПО ЭКСПЛУАТАЦИИ Фланец LD DN15-500

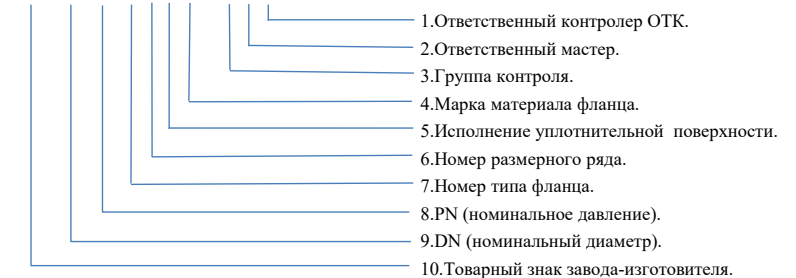
Артикул	
Фланец LD-15-* -01-1-B-** -II-A-1	Фланец LD-125-* -01-1-B-** -II-A-1
Фланец LD-20-* -01-1-B-** -II-A-1	Фланец LD-150-* -01-1-B-** -II-A-1
Фланец LD-25-* -01-1-B-** -II-A-1	Фланец LD-200-* -01-1-B-** -II-A-1
Фланец LD-32-* -01-1-B-** -II-A-1	Фланец LD-250-* -01-1-B-** -II-A-1
Фланец LD-40-* -01-1-B-** -II-A-1	Фланец LD-300-* -01-1-B-** -II-A-1
Фланец LD-50-* -01-1-B-** -II-A-1	Фланец LD-350-* -01-1-B-** -II-A-1
Фланец LD-65-* -01-1-B-** -II-A-1	Фланец LD-400-* -01-1-B-** -II-A-1
Фланец LD-80-* -01-1-B-** -II-A-1	Фланец LD-450-* -01-1-B-** -II-A-1
Фланец LD-100-* -01-1-B-** -II-A-1	Фланец LD-500-* -01-1-B-** -II-A-1

* - PN10/PN16/PN25

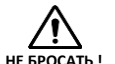
** - CT20/09F2C/12X18H10T

УСЛОВНОЕ ОБОЗНАЧЕНИЕ

LD-XXX-X*-X-X-X-X** -X-X-X



СДЕЛАНО В
РОССИИ



ООО "Челябинский фланцевый завод"

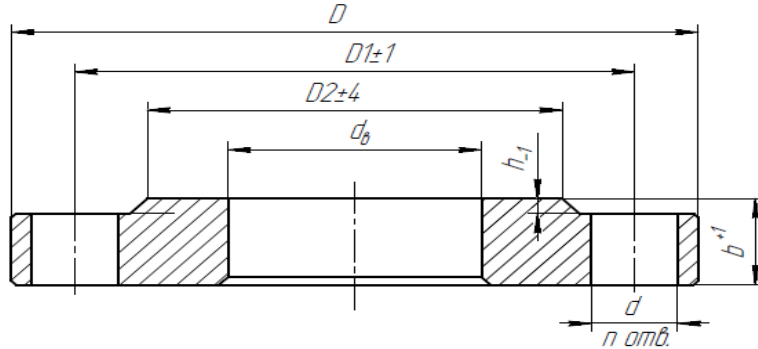
454010, Челябинская область, город Челябинск, Енисейская ул, д. 53ж
Декларация ЕАЭС N RU Д-РУ.РА01.В.82155/26 до 12.02.2031

НАЗНАЧЕНИЕ

Фланец предназначен для герметичных соединений труб, арматуры, оборудования трубопроводных систем и для создания разъемных соединений валов. Фланцевые соединения выдерживают высокое давление, температуру и обеспечивают надежную фиксацию компонентов, создавая герметичные системы.

НОРМАТИВНЫЙ ДОКУМЕНТ НА ИЗГОТОВЛЕНИЕ

ГОСТ 33259-2015 Фланцы арматуры, соединительных частей и трубопроводов на номинальное давление до PN 250. Конструкция, размеры и общие технические требования



ГАБАРИТНЫЕ РАЗМЕРЫ ИЗДЕЛИЯ

DN	D, мм	D1, мм	D2, мм	dφ, мм	d	n	h	b, мм	c	Масса справочно, кг
15	95	65	47	19	14	4	2	12/14/16	2	0,51/0,61/0,71
20	105	75	58	26	14	4	2	14/16/18	2	0,75/0,86/0,98
25	115	85	68	33	14	4	2	14/18/18	3	0,89/1,17/1,17
32	135	100	78	39	18	4	2	16/18/20	3	1,40/1,58/1,77
40	145	110	88	46	18	4	3	17/19/22(18/20/22)	3	1,72/1,96/2,18
50	160	125	102	59	18	4	3	17/21/24(18/22/24)	3	2,06/2,58/2,80
65	180	145	122	78	18	4/4/8	3	19/23/24(20/24/24)	4	2,80/3,42/3,22
80	195	160	133	91	18	4/4/8	3	19/23/26(20/24/26)	4	3,19/3,71/4,06
100	215/215/230	180/180/190	158	110	18/18/22	8	3	22/26/28	4	3,96/4,73/5,92
125	245/245/270	210/240/220	184	135	18/18/26	8	3	24/28/30	4	5,40/6,38/8,26
150	280/280/300	240/240/250	212	161	22/22/26	8	3	24/28/30	4	6,97/8,20/10,5
200	335/335/360	295/295/310	268/268/278	222	22/22/26	8/12/12	3	24/30/32	4	8,05/10,2/13,3
250	390/405/425	350/355/370	320/320/335	273	22/26/30	12	3	26/31/34	6	10,7/14,5/18,9
300	440/460/485	400/410/430	370/370/390	325	22/26/30	12/12/16	4	28/32/36	6	12,9/17,8/24,0
350	500/520/550	460/470/490	430/430/450	377	22/26/33	16	4	28/34/42	7	15,9/22,9/34,6
400	565/580/610	515/525/550	482/482/505	426	26/30/33	16	4	30/38/44	7	21,6/31,0/44,6
450	615/640/660	565/585/600	523/532/555	480	29/30/33	20	4	30/42/48	7	22,8/39,6/51,8
500	670/710/730	620/650/660	585/585/615	530	26/33/39	20	4	32/48/52	7	28,0/57,0/67,3

Размеры через */** для PN10/PN16/PN25;

Размеры в скобках (*/**/*) для PN10/PN16/PN25 исключительно для 09Г2С и 12х18Н10Т.

Масса указана для справки по ГОСТ 33259

СВЕДЕНИЯ О ЗАГОТОВКЕ

Марка стали	Химический состав, %														ГОСТ
	C	Mn	Si	Cr	S	P	Ni	Cu	N	V	Al	Ti	Nb	As	
Сталь 20	0,17-0,24	0,35-0,65	0,17-0,37	≤ 0,25	≤ 0,035	≤ 0,03	≤ 0,3	≤ 0,3	-	-	-	-	-	-	(ГОСТ 1050-2013)
ст. 12Х18Н10Т	≤ 0,12	≤ 2,0	≤ 0,8	17,0-19,0	≤ 0,020	≤ 0,040	9,0-11,0	-	-	-	-	0,4-1,0	-	-	(ГОСТ 5632-2014)
ст. 09Г2С	≤ 0,12	1,3-1,7	0,5-0,8	≤ 0,3	≤ 0,035	≤ 0,03	≤ 0,3	≤ 0,3	≤ 0,12	≤ 0,12	≤ 0,05	≤ 0,04	≤ 0,05	≤ 0,08	ГОСТ 19281-2014

ВРЕМЕННАЯ ПРОТИВОКОРРОЗИОННАЯ ЗАЩИТА (КОНСЕРВАЦИЯ)

Средства временной защиты по ГОСТ 9.014	Срок консервации, лет.	Требования транспортировки и хранения соответствует по:
Консервационное масло К-17 (ГОСТ 10877-76)	5	ГОСТ 1510

СВЕДЕНИЯ О ПРИЕМКЕ

Фланцы LD изготовлены и приняты в соответствии с требованиями ГОСТ 33259-2015, признаны годными для эксплуатации на указанные в настоящем паспорте параметры.

ГРУППА КОНТРОЛЯ

- I группа – химанализ – для фланцев PN ≤ 2,5 DN ≤ 300 – для жидких рабочих сред, не относящихся к опасным веществам.
- II группа – химанализ, твердость 5% партии – для фланцев PN ≤ 6 всех DN и для фланцев PN ≤ 16 DN ≤ 300 – для рабочих сред, не относящихся к опасным веществам.
- III группа – химанализ, твердость – каждая заготовка – для фланцев PN ≤ 25 всех DN- для рабочих сред, не относящихся к опасным веществам; для фланцев PN ≤ 6 всех DN ≤ 150 – для жидких рабочих сред, относящихся к опасным веществам. МКК и неразрушающий контроль – по требованию заказчика.
- IV группа – химанализ, твердость – каждая заготовка, механические свойства 1 % садки – для фланцев PN ≤ 160 всех DN – для всех сред. Неразрушающий контроль – каждая заготовка (для PN ≤ 100 – УЗК 100%, для PN ≤ 100 – по требованию заказчика). МКК – по требованию заказчика.

ТРАНСПОРТИРОВАНИЕ И ХРАНЕНИЕ

1. Транспортировка фланцев может осуществляться всеми видами транспорта в соответствии с правилами перевозки грузов по условиям хранения 5(ОЖ4) по ГОСТ 15150 от плюс 50 °С до минус 50 °С.
2. Фланцы должны храниться в неотапливаемых помещениях (складах) в условиях, предотвращающих попадание прямых солнечных лучей и атмосферных осадков по группе условий хранения 5 (ОЖ4) ГОСТ 15150. Допускается хранение фланцев в отапливаемых помещениях на расстоянии не менее 1,0 м от нагревательных приборов.
3. Условия транспортирования и хранения фланцев должны исключать возможность их механического повреждения и деформации.

ТРЕБОВАНИЯ ОХРАНЫ ОКРУЖАЮЩЕЙ СРЕДЫ

1. Фланцы в своем составе не имеют материалов, представляющих опасность для жизни, здоровья людей и окружающей среды.
2. Территория после монтажа фланцев должна быть очищена от мусора и иного вспомогательного оборудования.

ТРЕБОВАНИЯ БЕЗОПАСНОСТИ

1. Фланцы должны применяться в соответствии с их назначением в части рабочих параметров, сред, условий эксплуатации и характеристик надежности.
2. При производстве необходимо руководствоваться требованиями ГОСТ 12.2.003.
3. Размещение и обезвреживание отходов производства должно производиться в соответствии с требованиями СанПиН 2.1.3684.

ГАРАНТИЙНЫЕ ОБЯЗАТЕЛЬСТВА: Гарантийный срок эксплуатации 12 месяцев со дня ввода в эксплуатацию. Срок службы – 10 лет.