

## 1 Общие указания

1.1 Электрические котлы ЭПО -36; -42; -48; -54; -60; -72; -84; -96 ; -108; -120 УЗ ТУ25.21.12-004-98519930-2024 (далее по тексту - прибор) являются стационарными отопительными приборами и предназначены для отопления жилых, бытовых, производственных, сельскохозяйств-венных и других помещений. Прибор может применяться совместно с другими источниками теплоснабжения в качестве основного или резервного.

Прибор предназначен для эксплуатации в закрытых помещениях с естественной вентиляцией (отсутствие воздействия атмосферных осадков и конденсации влаги) при температуре окружающего воздуха от +40 до минус 45 °С и относительной влажности воздуха до 98 % при +25 °С.

1.2 Конструкция прибора постоянно совершенствуется, поэтому возможны некоторые изменения, не отраженные в настоящем Руководстве и не ухудшающие эксплуатационные качества прибора.

1.3 Прибор до подачи в торговый зал или к месту выдачи покупки должен пройти предпродажную подготовку, которая включает: распаковку прибора, удаление с него заводской смазки, пыли; осмотр прибора; проверку комплектности, качества прибора, наличия необходимой информации о приборе и о его изготовителе.

1.4 По требованию потребителя он должен быть ознакомлен с устройством и действием прибора, который должен демонстрироваться в собранном, технически исправном состоянии.

1.5 Лицо, осуществляющее продажу, по требованию потребителя проверяет в его присутствии внешний вид прибора, его комплектность, правильность цены.

1.6 При передаче прибора в составе котла и пульта управления потребителю одновременно передается Руководство по эксплуатации (с указанием в нем даты и места продажи).

Вместе с прибором потребителю передается также товарный чек, в котором указываются наименование прибора и продавца, дата продажи и цена прибора, а также подпись лица, непосредственно осуществляющего продажу.

1.7 Продавец обязан предоставить потребителю информацию об организациях, выполняющих монтаж и подключение прибора. Монтаж и подключение прибора производится за отдельную плату.

## 2 Технические данные

2.1 По степени защиты от поражения электрическим током прибор соответствует I классу по ГОСТ IEC 60335-1-2015.

2.2 Электропитание прибора осуществляется от электрической сети переменного тока частотой 50 Гц, напряжением 380 В с глухозаземленной нейтралью.

## 2.3 Основные технические данные приборов приведены в таблице 1.

Таблица 1

<b>Наименование</b>	<b>Ед. изм.</b>	<b>Значение</b>
<i>Номинальная потребляемая мощность:</i>		
ЭПО-36	кВт	36,0
ЭПО-42	кВт	42,0
ЭПО-48	кВт	48,0
ЭПО-54	кВт	54,0
ЭПО-60	кВт	60,0
ЭПО-72	кВт	72,0
ЭПО-84	кВт	84,0
ЭПО-96	кВт	96,0
ЭПО-108	кВт	108,0
ЭПО-120	кВт	120,0
<i>Номинальное напряжение:</i>	В	380 ± 38
<i>Номинальная частота:</i>	Гц	50 ± 1
<i>Диапазон регулируемых температур теплоносителя в приборе</i>	°С	30...85±3
<i>Температура срабатывания аварийного температурного реле</i>	°С	92±3
<i>Отапливаемая площадь помещения при высоте потолка не более 2,7 м и I категории теплоизоляции, примерно:</i>		
ЭПО-36	м <sup>2</sup>	360
ЭПО-42	м <sup>2</sup>	420
ЭПО-48	м <sup>2</sup>	480
ЭПО-54	м <sup>2</sup>	540
ЭПО-60	м <sup>2</sup>	600
ЭПО-72	м <sup>2</sup>	720
ЭПО-84	м <sup>2</sup>	840
ЭПО-96	м <sup>2</sup>	960
ЭПО-108	м <sup>2</sup>	1080
ЭПО-120	м <sup>2</sup>	1200

*Продолжение таблицы 1*

<b>Наименование</b>	<b>Ед. изм.</b>	<b>Значение</b>
<i>Габаритные размеры, не более:</i>		
<i>котла ЭПО-36; -42; -48; -54; -60 - смотри рисунок 1</i>		
<i>котла ЭПО-72; -84; -96; -108; -120 - смотри рисунок 2</i>		
<i>пульты управления:</i>		
<i>ЭПО-36</i>	<i>мм</i>	<i>180x380x210</i>
<i>ЭПО-42; -48; -54; -60</i>	<i>мм</i>	<i>185x430x310</i>
<i>ЭПО-72; -84</i>	<i>мм</i>	<i>230x500x305</i>
<i>ЭПО-96; -108; -120</i>	<i>мм</i>	<i>250x440x660</i>
<i>Масса, не более:</i>		
<i>котла:</i>		
<i>ЭПО-36; -42; -48; -54; -60</i>	<i>кг</i>	<i>37</i>
<i>ЭПО-72; -84; -96; -108; -120</i>	<i>кг</i>	<i>65</i>
<i>пульты управления:</i>		
<i>ЭПО-36;</i>	<i>кг</i>	<i>6</i>
<i>ЭПО-42;-48;-54;-60</i>	<i>кг</i>	<i>10</i>
<i>ЭПО-72; -84</i>	<i>кг</i>	<i>15</i>
<i>ЭПО-96; -108; -120</i>	<i>кг</i>	<i>20</i>
<i>Расход электроэнергии за 1 час работы прибора, не более:</i>		
<i>ЭПО-36</i>	<i>кВт</i>	<i>39,6</i>
<i>ЭПО-42</i>	<i>кВт</i>	<i>44,1</i>
<i>ЭПО-48</i>	<i>кВт</i>	<i>50,4</i>
<i>ЭПО-54</i>	<i>кВт</i>	<i>56,7</i>
<i>ЭПО-60</i>	<i>кВт</i>	<i>63,0</i>
<i>ЭПО-72</i>	<i>кВт</i>	<i>75,6</i>
<i>ЭПО-84</i>	<i>кВт</i>	<i>88,2</i>
<i>ЭПО-96</i>	<i>кВт</i>	<i>100,8</i>
<i>ЭПО-108</i>	<i>кВт</i>	<i>113,4</i>
<i>ЭПО-120</i>	<i>кВт</i>	<i>126,0</i>

### 3 Комплектность

#### 3.1 В комплект поставки входят:

- котёл . . . . . 1 шт.
- пульт управления с платой 155.012-03 (для ЭПО-36-84) 1 шт.
- пульт управления с платой 155.027 (для ЭПО-96-120) 1 шт.
- руководство по эксплуатации ЛИТЯ.681936.001-12РЭ . 1 шт.
- индивидуальная потребительская тара пульта управления 1 шт.

## 4 Устройство прибора

4.1 В состав прибора входят: котёл и пульт управления.

4.2 Котёл ЭПО -36; -42; -48; -54; -60 в соответствии с рисунком 1 состоит из следующих основных частей: корпуса (1) с входным (6) и выходным (7) патрубками  $G1\frac{1}{4}$  ( $G2$  по спецзаказу) и зажимом М8 для защитного проводника РЕ (8); аварийного термовыключателя с самовозвратом в виде температурного реле (4); датчика терморегулятора (5). По бокам корпуса (1) смонтированы две секции, состоящие из крышки (9) с тремя трубчатыми электронагревателями (ТЭН) (2) из нержавеющей стали каждая; выводы ТЭНов закрыты защитными кожухами (3).

Котёл ЭПО-72; -84; -96; -108; -120 в соответствии с рисунком 2 в основном отличается тем, что у него количество секций увеличено до трёх (ЭПО-72; -84) или четырёх (ЭПО-96; -108; -120).

4.3 Пульт управления состоит из корпуса с размещенной в нем аппаратурой управления. Из корпуса пульта выводится два шнура: один - с контактами датчика терморегулятора (5), второй - с контактами (красного цвета) для температурного реле (4).

На плате пульта управления установлена клеммная колодка "Датчик температуры воздуха" для подключения внешнего датчика температуры воздуха (он же - комнатный термостат).

4.4 Электрическая схема подключения прибора изображена на рисунке 4 (у ЭПО -36; -42; -48; -54; -60 - по два пускателя и секции; ЭПО -72; -84 - по три пускателя и секции; у ЭПО -96; -108; -120 - по четыре пускателя и секции).

4.5 Принцип действия прибора основан на преобразовании электроэнергии в тепловую ТЭНами. При этом теплоноситель, омывающий ТЭНы, нагревается, и возникает его конвекция, которая обеспечивает естественную циркуляцию теплоносителя в системе отопления (см. п. 6.1.5.).

Режим работы прибора - продолжительный.

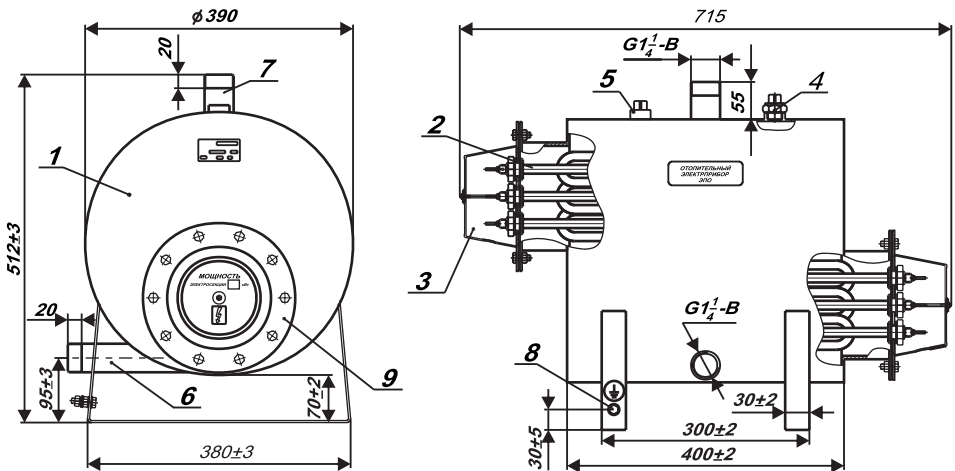


Рисунок 1

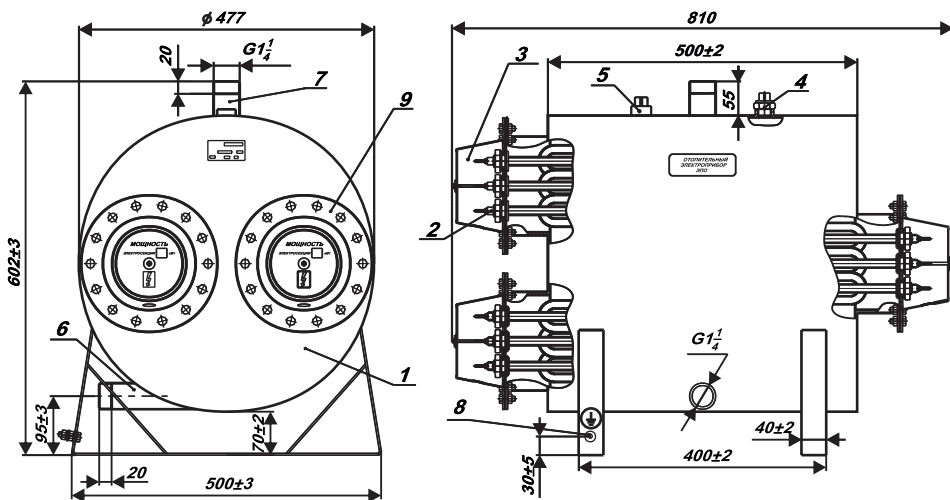


Рисунок 2.

### 5 Требования безопасности

5.1 Не производите самостоятельно разборку, техническое обслуживание и ремонт прибора. При обнаружении в приборе неисправностей вызывайте специалиста сервисного центра или организации, имеющей право на производство данных работ, зарегистрированной в соответствующих органах, и договор с изготовителем.

Любой ремонт прибора (включая гарантийный) оформляется соответствующей отметкой в разделе “Отметка о проведенных работах”.

5.2 При эксплуатации прибора следует соблюдать следующие требования:

- подходы к прибору должны быть свободны от посторонних предметов;
- все токоведущие части прибора должны быть надежно закрыты;
- минимальное расстояние от прибора до сгораемых конструкций должно быть не менее 150 мм.

5.3 Прибор эксплуатируют с установленным в стационарной проводке автоматическим выключателем, имеющим значение по номинальному току (In), указанное в таблице 2, и уставку по току короткого замыкания (Ikз) = 3(In).

Таблица 2

5.4 Перед пробным включением прибора после подключения, технического обслуживания и (или) ремонта, следует убедиться в наличии у прибора защитного проводника PE.

5.5 Перед включением прибора следует убедиться в:

- отсутствии обрыва видимой части защитного проводника PE;

Название прибора	Номинальный ток автоматич. выключателя, А
ЭПО-36, 42	80
ЭПО-48, 54	100
ЭПО-60	125
ЭПО-72, 84	160
ЭПО-96,-108	200
ЭПО-120	250

- отсутствию поврежденной видимой части изоляции электропроводки и защитного проводника PE;
- отсутствию на видимых элементах прибора трещин, сколов, вмятин;
- отсутствию видимых утечек теплоносителя из прибора и системы отопления;
- отсутствию в системе отопления замерзшего теплоносителя;
- наличию теплоносителя в расширительной емкости.

**5.6 Запрещается включать прибор при:**

- при отсутствии у него защитного проводника PE.
- при наличии замерзшего теплоносителя в приборе или системе отопления;
- при отсутствии теплоносителя в расширительной емкости.

**5.7 Запрещается эксплуатация прибора:**

- без автоматического выключателя;
- во взрыво- и пожароопасных зонах;
- при отсутствии в расширительной емкости теплоносителя!

**5.8 Запрещается эксплуатация прибора в помещениях с повышенной опасностью, характеризующихся наличием в них:**

- особой сырости (наличие конденсата на потолке, стенах);
- токопроводящей пыли;
- химически активной среды (помещения, в которых постоянно или длительно содержатся или образуются отложения, действующие разрушающе на изоляцию и токоведущие части электрооборудования).

**5.9 *Внимание!*** При эксплуатации прибора запрещается полностью или частично перекрывать шаровые вентили на входе и выходе из котла (см. рисунок 3).

**5.10** Не допускайте скапливания пыли и грязи на приборе и попадания на него воды.

На время чистки прибора его необходимо отключить от электрической сети автоматическим выключателем, воду (грязь) собрать мягкой салфеткой, увлажненной поверхности дать высохнуть.

**5.11** В процессе эксплуатации прибора необходимо следить за наличием теплоносителя в расширительной емкости отопительной системы.

**5.12 Внимание!** При наличии признаков ухудшения качества заземления (*пощипывание при касании к металлическим частям прибора, трубам системы отопления*), появлении искр, открытого пламени и дыма из прибора, если прибор сильно гудит (*дребезжит*), других неисправностей или отклонений от нормальной работы, необходимо:

а) немедленно отключить прибор от электрической сети автоматическим выключателем;

б) если при этом существует возможность замерзания теплоносителя в системе отопления, то его необходимо слить.

в) вызвать специалиста из сервисного центра или организации, зарегистрированной в соответствующих органах имеющей право на производство данных работ и договор с изготовителем.

## **6 Подготовка к работе**

### **6.1 Монтаж и подключение**

**6.1.1** Подключение к сети осуществляется в установленном порядке.

**6.1.2** Монтаж и подключение прибора осуществляется исключительно организацией (организациями), имеющей право на производство данных работ, зарегистрированной в соответствующих органах.

**6.1.3** Организации (организация), выполняющие монтаж и подключение, делают соответствующую запись в разделе “Отметка о проведенных работах”.

**6.1.4** Пуско-наладочные работы предусматривают:

- подключение электроотопительного котла к системе отопления;
- подключение электроотопительного котла к электрической сети;
- заполнение системы теплоносителем;
- удаление воздуха из системы отопления;
- доведение давления до нормы согласно требованиям настоящего руководства по эксплуатации (при использовании экспанзомата);
- пробный пуск;
- регулировку системы и запорной арматуры;
- инструктаж потребителя по правилам эксплуатации с отметкой в разделе “Отметка о проведенных работах”.

**6.1.5** Перед монтажом котла проверьте правильность и качество монтажа системы отопления.

Трубы системы отопления в соответствии с рисунком 3 должны быть расположены так, чтобы способствовать естественной циркуляции теплоносителя. При этом максимальный уровень теплоносителя не должен превышать 30 метров от уровня котла (рабочее давление в котле не выше 0,3 МПа).

В системе отопления необходимо использовать циркуляционный насос, установленный в соответствии с рисунком 3.

Система отопления должна обязательно иметь расширительную емкость, сообщающуюся с атмосферой. При использовании расширительной емкости мембранного типа (экспанзомата) на выходе из прибора перед шаровым вентилем должна устанавливаться группа безопасности, включающая всебя предохранительный клапан, рассчитанный на давление не более 0,4 МПа, манометр и автоматический воздухоотводчик.

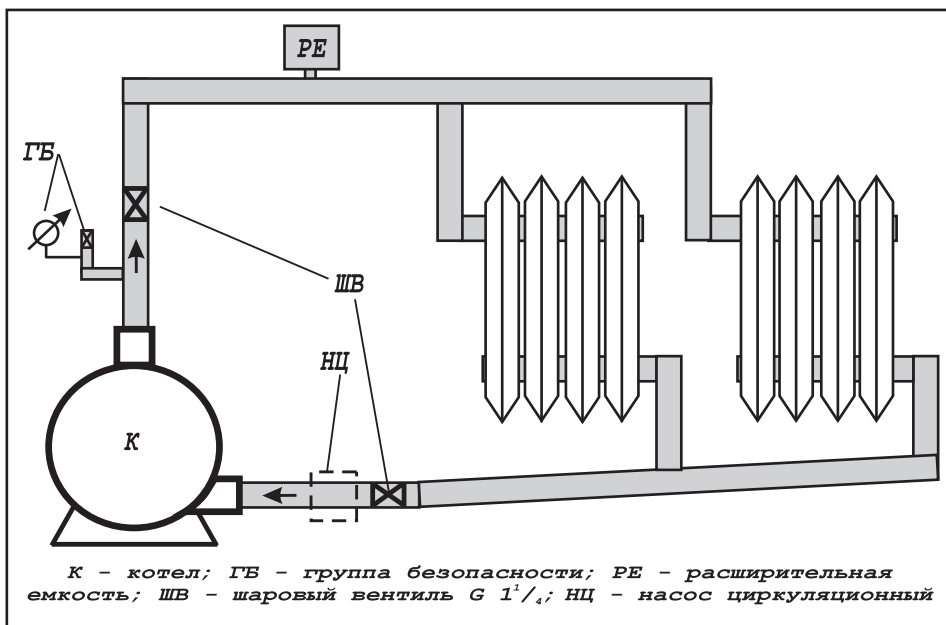
*Установку экспанзомата производить в соответствии с инструкцией по эксплуатации экспанзомата!*

Так как при срабатывании предохранительного клапана возможен выброс теплоносителя или пара через его дренажное отверстие, необходимо к этому отверстию выполнить слив в канализационную систему, защищающий от этих факторов.

**6.1.6** На входе и выходе из котла в соответствии с рисунком 3 устанавливаются шаровые вентили применяемые при демонтаже, ремонте и техническом обслуживании прибора.

*Установка запорной арматуры на трубопроводе, соединяющем расширительную емкость с системой отопления, запрещается!*

**6.1.7** Давление опрессовки системы отопления с котлом после монтажа - не более 0,6 МПа.



**Рисунок 3 - Примерная схема системы отопления**

6.1.8 Котёл должен быть смонтирован в горизонтальном положении (выходной патрубок - вверх).

Пульт управления монтируется вертикально на высоте 1,4 - 1,7 м от пола на стенах и конструкциях, в хорошо освещенных помещениях.

6.1.9 Подключение пульта управления к электрической сети производится в соответствии с ПУЭ и ППБ и только через автоматический выключатель (см. п. 5.3).

Сечение медных токопроводящих жил кабеля или проводов, применяемых для подключения, выбирается в соответствии с таблицей 3.

6.1.10 Подключение секций котла к пульту управления осуществляется согласно ПУЭ и ППБ в соответствии с рисунком 4, с учетом следующего:

- сечение медной токопроводящей жилы кабеля или проводов, применяемых для подключения - 10мм<sup>2</sup>;

- при подтягивании контактов на ТЭНах не допускается повертывание контактных стержней в корпусе ТЭНов;

- контакты шнуров датчика терморе-гулятора и температурного реле осторожно, без больших усилий, вставляются в гнезда зажимов до упора (при этом контакты шнуров надеваются соответственно на контакты датчика и реле и не должны выступать из гнезд).

Таблица 3

Название прибора	Сечение жил, кв. мм	
	проводов	кабеля
ЭПО-36	10	16
ЭПО-42	16	25
ЭПО-48; -54	25	35
ЭПО-60	25	50
ЭПО-72	35	50
ЭПО-84; -96	50	70
ЭПО-108	70	95
ЭПО-120	70	120



## 6.2 Заполнение отопительной системы

6.2.1 В качестве теплоносителя разрешается использовать воду, соответствующую требованиям СанПиН 2.1.4.1074-01. Предпочтительно использовать водопроводную воду, очищенную методом обратного осмоса.

Допускается использовать незамерзающие жидкости, сертифицированные в качестве теплоносителя для электрокотлов. При этом условия использования должны соответствовать требованиям, указанным в руководстве по эксплуатации теплоносителя.

6.2.2 При заполнении системы отопления необходимо обеспечить отсутствие в ней незаполненных пустот.

## 7 Порядок работы

### 7.1 Включение прибора

7.1.1 Проверьте наличие теплоносителя в системе.

7.1.2 Перед включением прибора необходимо проверить автоматический выключатель: если он отключен - включить.

### 7.2 Порядок работы приборов ЭПО-36;-42;-48;-54;-60;-72;-84

7.2.1 Прибор управляется с пульта управления.

7.2.2 Перед включением прибора поставьте ручку терморегулятора *ТЕМПЕРАТУРА* вращением против часовой стрелки в крайнее левое положение.

7.2.3 Переключите выключатель *I СТУПЕНЬ* в положение *ВКЛ*. Загоревшийся световой сигнал *СЕТЬ* свидетельствует о том, что напряжение на пульт поступает. Загоревшийся сигнал *НАГРЕВ* свидетельствует о том, что напряжение поступает и на ТЭНы I секции (ступени) котла. Если температура теплоносителя в котле выше 30 градусов, то напряжение на ТЭНы поступать не будет и световой сигнал *НАГРЕВ* не загорится.

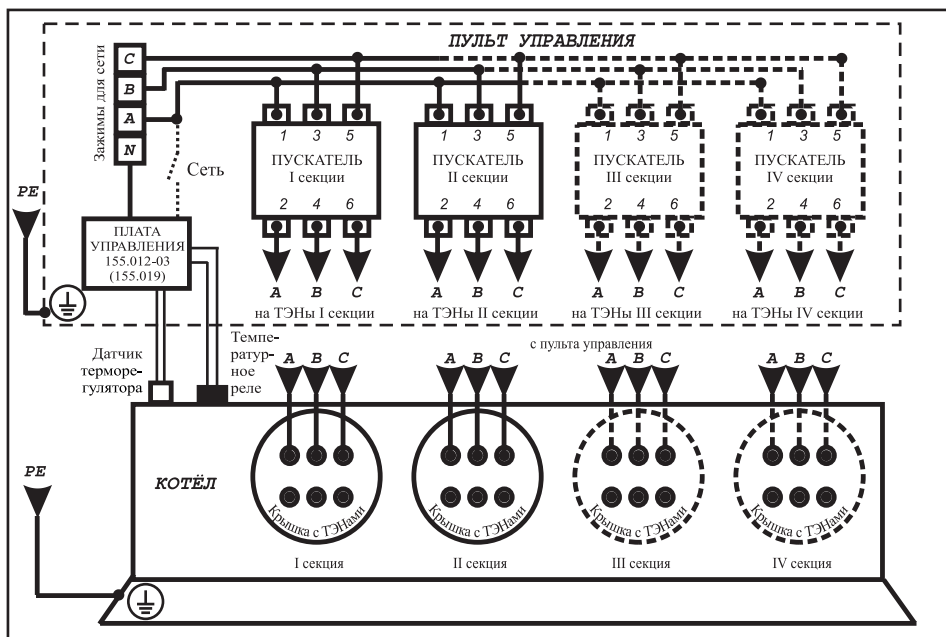
7.2.4 Выбор желаемого температурного режима теплоносителя осуществляется плавным вращением ручки терморегулятора *ТЕМПЕРАТУРА*.

7.2.5 Для ступенчатого повышения мощности прибора до номинальной величины, указанной в таблице 1, служат один (ЭПО-36; -42; -48; -54; -60) или два (ЭПО-72; -84) дополнительных выключателя (*II СТУПЕНЬ, III СТУПЕНЬ*).

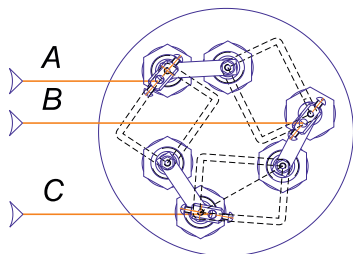
Номинальная мощность каждой ступени указана в разделе 11.

7.2.6 При подключении к пульту управления ЭПО 36 - 84 (к клеммной колодке "Датчик температуры воздуха" на плате управления) воздушного датчика температуры (комнатного термостата), схема управления автоматически переключится на совместную работу с этим датчиком. При выборе датчика следует помнить, что при замыкании контакта датчика отопительный прибор отключается. Установите регулятор воздушного датчика на отметку необходимой для поддержания в помещении температуры. Ручку регулятора температуры теплоносителя на пульте управления прибора ЭПО выведите на отметку максимальной температуры. Далее включение и отключение прибора для поддержания заданной температуры будет происходить автоматически.

7.2.7 Допускается небольшой шум при работе пульта управления.



**Подключение секций мощностью 24, 30 кВт**



**Подключение секций мощностью 12, 18 кВт**



**Рисунок 4 - Электрическая схема подключения**

### 7.3 Порядок работы приборов ЭПО-96;-108;-120

7.3.1 Прибор управляется с пульта управления.

7.3.2 Перед включением прибора поставьте ручку терморегулятора *ТЕМПЕРАТУРА* вращением против часовой стрелки в крайнее левое положение.

7.3.3 Переключите выключатель *СЕТЬ* в положение *ВКЛ*. Загоревшийся световой сигнал *СЕТЬ* свидетельствует о том, что напряжение на пульт поступает. Переключите любой выключатель *СТУПЕНИ МОЩНОСТИ* в положение *ВКЛ*, при этом загорится соответствующий световой сигнал. Загоревшийся сигнал *НАГРЕВ* свидетельствует о том, что напряжение поступает и на ТЭНы одной из секций (ступеней) котла. Если температура теплоносителя в котле выше 30 градусов, то напряжение на ТЭНы поступать не будет и световой сигнал *НАГРЕВ* не загорится.

7.3.4 Выбор желаемого температурного режима теплоносителя осуществляется плавным вращением ручки терморегулятора *ТЕМПЕРАТУРА*.

7.3.5 Для ступенчатого повышения мощности прибора до номинальной величины, указанной в таблице 1, служат четыре выключателя *СТУПЕНИ МОЩНОСТИ*. Номинальная мощность каждой ступени указана в разделе 11. Включение (выключение) ступеней мощности прибора осуществляется с автоматической задержкой по времени продолжительностью около 5 секунд.

7.3.6 В пульте управления реализован автоматический выбор числа ступеней, необходимого для поддержания заданной температуры теплоносителя.

Реализован алгоритм ротации - для равномерного использования ресурса контакторов и ТЭНов. Ступени, включаемые в ротацию, выбираются путем включения соответствующих клавишных выключателей.

7.3.7 При подключении к пульту управления ЭПО 96-120 (к клеммной колодке на плате управления) воздушного датчика температуры (комнатного термостата), схема управления автоматически переключится на совместную работу с этим датчиком (при этом необходимо убрать перемычку из разъема). При выборе датчика следует помнить, что его контакты должны замыкаться при снижении температуры в помещении, иницируя включение отопления. Установите регулятор воздушного датчика на отметку необходимой для поддержания в помещении температуры. Ручку регулятора температуры теплоносителя на пульте управления прибора ЭПО выведите на отметку максимальной температуры. Далее включение и отключение прибора для поддержания заданной температуры будет происходить автоматически.

Если воздушный датчик (комнатный термостат) дал команду на отключение и температура теплоносителя упала до 15 градусов, а команды на включение от датчика (термостата) так и не поступило, система управления начинает работать в режиме «Антизамерзание», игнорировать датчик (термостат) и поддерживать температуру теплоносителя 30 градусов. Данная ситуация рассматривается как аварийная, выдается прерывистый сигнал на светодиод «Авария». Если работа датчика (термостата) восстанавливается и от него вновь поступает сигнал на включение, то система опять переходит в режим работы от воздушного датчика (комнатного термостата), сигнал «Авария» снимается.

Аварийные ситуации показываются с помощью красного светодиодного индикатора на лицевой панели:

- постоянное свечение - перегрев теплоносителя свыше 92°C. Вероятные причины - нарушение регулировки платы, несоответствие рабочего датчика температуры - необходимо вызвать авторизованных специалистов сервис-центра, обеспечить надлежащую циркуляцию теплоносителя в отопительной системе

- прерывистое свечение с одновременным постоянным свечением зеленого индикатора нагрева - несоответствие (неисправность, неправильное подключение) комнатного термостата - необходимо вызвать авторизованных специалистов сервис-центра, привести комнатный термостат в соответствие или (при невозможности) — заменить проводником.

- прерывистое свечение при отсутствии свечения зеленого индикатора нагрева - продолжающийся (несмотря на отключение питания катушек контакторов) разогрев теплоносителя. Вероятная причина — «залипание» контактора — приварка друг к другу под действием электрической дуги разделяющихся частей контактного соединения контактора. Необходимо вызвать авторизованных специалистов сервис-центра. Следует определить номер ступени с «залипшим» контактором (его подвижная часть останется втянутой после отключения внешнего автоматического выключателя) и заменить его.

7.3.8 Допускается небольшой шум при работе пульта управления.

#### 7.4 Окончание работы

7.4.1 По окончании работы установить ручку терморегулятора *ТЕМПЕРАТУРА* вращением против часовой стрелки в крайнее левое положение и последовательно переключить выключатели *IV СТУПЕНЬ*, *III СТУПЕНЬ*, *II СТУПЕНЬ*, *I СТУПЕНЬ* в положение *ОТКЛ.*

7.4.2 При выводе прибора из эксплуатации на длительное время необходимо отключить аппарат защиты.

7.4.3 Во избежание усиленной коррозии деталей котла и отопительной системы после его отключения не рекомендуется сливать теплоноситель из котла и системы (если нет опасности замерзания теплоносителя в системе).

### 8 Техническое обслуживание

**Внимание!** Безопасное и надежное функционирование прибора зависит от его правильного и своевременного технического обслуживания, которое должно осуществляться исключительно организацией, имеющей право на соответствующий вид работ.

8.1 Первое техническое обслуживание проводится в течении одного месяца после окончания гарантийного срока эксплуатации. Последующие технические обслуживания проводятся перед началом отопительного сезона, но не реже одного раза в год.

*Техническое обслуживание и ремонтные работы производить при отключенном напряжении!*

8.2 При проведении первого технического обслуживания (в случае, если монтаж и обслуживание проводятся разными организациями) следует убедиться в том, что монтаж и подключение выполнены в соответствии с требованиями настоящего руководства. Выявленные отклонения устранить.

8.3 При техническом обслуживании прибора производится его осмотр, устранение накипи на ТЭНах, замер сопротивления изоляции ТЭНов, ревизия пускателей, а также проверка целостности защитного проводника РЕ и надежности его присоединений. Порядок и способы выполнения указанных работ организация, их выполняющая, должна согласовать с изготовителем.

После проведения технического обслуживания подготовка и пуск прибора в работу должны производиться с соблюдением всех требований настоящего руководства.

8.4 Назначенный срок службы прибора, установленный изготовителем - 5 лет от даты подключения, если подключение произведено не позднее 3 месяцев от даты продажи прибора.

По истечении назначенного срока службы необходимо вызвать специалиста сервисного центра, который проводит освидетельствование прибора и определяет возможность и условия его дальнейшей эксплуатации. При несоблюдении указанного требования вся ответственность за последствия, возникшие в процессе эксплуатации прибора после окончания срока его службы, возлагается на потребителя.

8.5 Наиболее оптимальным вариантом для потребителя является заключение договора на техническое обслуживание в течение всего срока службы прибора, с одной из организаций, предложенных продавцом.

8.6 Все сведения о техническом обслуживании прибора оформляются "Актом о проведенных работах" и соответствующей записью в разделе "Отметка о проведенных работах".

## **9 Правила хранения и транспортирования**

9.1 Хранить прибор необходимо в закрытых или других помещениях с естественной вентиляцией, где колебания температуры и влажность воздуха существенно меньше, чем на открытом воздухе в районах с умеренным и холодным климатом при температуре не выше +40 °С и не ниже минус 50 °С, относительной влажности не более 80 % при +25 °С.

9.2 Прибор можно транспортировать любым видом закрытого транспорта с обязательным соблюдением мер предосторожности при перевозке хрупких грузов.

## 10 Возможные неисправности и методы их устранения

Возможная неисправность	Вероятная причина	Метод устранения
<p>Прибор не включается.</p>	<p>Неправильное подключение прибора к электрической сети.</p> <p>Нарушение целостности подводящей электропроводки.</p> <p>Отсутствие электрического контакта в местах соединения подводящей электропроводки к зажимам прибора.</p>	<p>Проверить правильность подключения прибора в соответствии с рисунком 4. Обратить особое внимание на правильность подключения защитного проводника (РЕ) и нулевого рабочего проводника (N).</p> <p>Проверить целостность подводящей электропроводки.</p> <p>Проверить качество контактных соединений подводящей электропроводки к зажимам прибора. При необходимости зачистить места контакта.</p>
<p>При работе прибора сильно гудит (дребезжит) магнитная система пускателя.</p>	<p>Напряжение в электрической сети ниже указанного в таблице 1.</p>	<p>Обратиться в энергоснабжающую организацию, к электрическим сетям которой произведено подключение.</p>

## 11 Свидетельство о приемке и продаже

Прибор ЭПО - \_\_\_\_\_ серийный № \_\_\_\_\_ / \_\_\_\_\_  
(прибор) (пульт)

Номинальная мощность: I степени \_\_\_\_\_ кВт, II степени \_\_\_\_\_ кВт,  
III степени \_\_\_\_\_ кВт, IV степени \_\_\_\_\_ кВт (+5, минус 10%).

Соответствует ТУ25.21.12-004-98519930-2024

Дата выпуска \_\_\_\_\_ Цена \_\_\_\_\_

Штамп ОТК (клеймо упаковщика)

Продан \_\_\_\_\_ Дата продажи \_\_\_\_\_  
(наименование продавца)

Версия 002

## ***12 Гарантии изготовителя***

12.1 Гарантийный срок эксплуатации прибора - 1,5 года от даты подключения, если подключение произведено не позднее 3 месяцев от даты продажи прибора. При более позднем подключении гарантийный срок эксплуатации прибора (1,5 года) исчисляется с момента продажи.

12.2 Покупатель-пользователь под угрозой потери гарантийных прав обязан поручить установку прибора и пусконаладочные работы организации, имеющей право на производство данных работ, зарегистрированной в соответствующих органах, и получить запись в разделе “Отметка о проведенных работах”, подтверждающую проведение этих работ.

12.3 Гарантийные обязательства распространяются на дефекты изделия, возникшие по вине завода-изготовителя.

12.4 Рекламации на работу прибора не принимаются, бесплатный ремонт и замена не производятся в следующих случаях:

- параметры электрической сети не соответствуют требуемым значениям;
- отсутствует зануление (заземление) прибора;
- качество теплоносителя (воды) не соответствует требованиям СанПиН 2.1.4.1074.01;

- использование теплоносителя, несоответствующего требованиям п.6.2.1, или неподдающегося идентификации;

- наличия накипи на трубках ТЭНов;
- нарушение потребителем требований Руководства по эксплуатации;
- ремонт прибора потребителем без привлечения работника сервисной службы;
- утеряно Руководство по эксплуатации.

12.5 При обнаружении неисправностей в приборе потребитель обязан вызвать работника сервисной службы. Решение о гарантийной или платной форме выполнения ремонта в течении гарантийного срока принимается работником сервисной службы после установления причин неисправности.

12.6 Гарантийный ремонт прибора оформляется соответствующей записью в разделе “Отметка о проведенных работах”.

12.7 Изготовитель и поставщик: ООО “ЭВАН”, 603016, Российская Федерация, Нижний Новгород, ул. Ю. Фучика, д.8, офис 309, тел. (831) 2-888-555.

12.8 Адреса сервисных центров указаны на сайте [www.evan.ru](http://www.evan.ru).

## ***13 Сведения о сертификации***

**Сертификат соответствия:**

Регистрационный № ЕАЭС RU С-RU.НВ26.В.04646/24

выдан органом по сертификации ООО «Сертификационная Компания», срок действия с 09.08.2024 г. по 08.08.2029 г.

Соответствует требованиям:

ТР ТС 004/2011 «О безопасности низковольтного оборудования»;

ТР ТС 020/2011 «Электромагнитная совместимость технических средств»

**Декларация о соответствии:**  
Регистрационный № ЕАЭС N RU Д-RU.РА06.В.98793/24  
дата регистрации 09.08.2024 г.,  
действительна с даты регистрации по 08.08.2029 г. включительно.  
Соответствует требованиям ТР ЕАЭС 037/2016 «Об ограничении применения  
опасных веществ в изделиях электротехники и радиоэлектроники»

**14 Отметка о проведенных работах**

<i>Дата</i>	<i>Характеристика выполненных работ</i>	<i>Адрес, № лицензии, подпись и печать исполнителя</i>