

UCP



2023

Электроприводы
и шаровые клапаны UCP

Электроприводы

UCP

Бренд UCP вот уже 5 лет поставляет на российский рынок электроприводы для систем HVAC, фанкойлов, систем отопления и водоснабжения. За эти 5 лет было успешно реализовано свыше 1000 проектов различной сложности. Наши продукты зарекомендовали себя абсолютно надежными и качественными товарами способными конкурировать с лидерами на рынке электроприводов. На мировом рынке UCP является сингапурско-китайским совместным предприятием. Производство имеет более чем 25-летний опыт разработки и производства электроприводов и репутацию надежного и

заслуживающего доверия поставщика. Конструкции приводов основаны на швейцарских технологиях, разработаны и изготовлены в соответствии с высокими стандартами качества для обеспечения оптимальной производительности и надежности. Приводы сертифицированы в Европейском Союзе и имеют сертификаты международной организации по технике безопасности – UL listed.

UCP имеет завод площадью 100 000 квадратных футов в городе Цзясин, провинция Чжэцзян, Китай, который производит более 500 000 электропри-

водов в год. После завершения плана расширения в 2019 году компания добавила еще 300 000 квадратных футов производственных мощностей, чтобы увеличить общие производственные мощности до более чем одного миллиона приводов в год.

UCP является экологически сознательной компанией. Мы работаем с партнерами и поставщиками, сертифицированными по стандарту ISO, чтобы гарантировать поставку качественной продукции, снижая выбросы углекислого газа и защищая окружающую среду.



Содержание

Электроприводы для воздушных и водяных клапанов

TMU	6	SMC	22
TFU	8	SEC	24
LMU	10	SFU	26
LFU	12	XMU	28
LMC	14	RMU	30
LEC	16	REU	32
NFU	18	REC	34
SMU	20	RMC	36

Шаровые клапаны

UCP 15-1,0...6,3	38
------------------	----

Противопожарные электроприводы

UB-03T	44
UB-05T	46
UE-10T	48
UE-15T	50
UB-10T/15T	52

Электроприводы для воздушных и водяных клапанов UCP

Модель	TMU	TFU	LMU	LFU	LMC	LEC	NMU	NFU	SFU	SEC	XMU	RMU	REU
Электропитание, 230VAC ~ 24 VAC/DC
Усилие	2; 3	3	5	5	5	5	8	8	10	10	15	20	20
Тип управления	2/3 точ.	2 точ.	2/3 точ.	2 точ.	Аналог.	Аналог.	2/3 точ.	2 точ.	2 точ.	Аналог.	2/3 точ.	2/3 точ.	2 точ.
Электронный возврат						.				.			.
Пружинный возврат					

Расшифровка

Тип серий

T – серия приводов с крутящим моментом до 3 Нм.
L – серия приводов с крутящим моментом до 5 Нм.
N – серия приводов с крутящим моментом до 8 Нм.
S – серия приводов с крутящим моментом до 10 Нм.
X – серия приводов с крутящим моментом до 15 Нм.
R – серия приводов с крутящим моментом до 20 Нм.
F – серия приводов с крутящим моментом до 20 Нм.

Назначение

M – 2/3 точечный привод
F – 2 точечный привод с пружиным возвратом
E – привод с электрическим возвратом

Тип управления

U – импульсное 3 точечное или 2 точечное управление
C – модулирующее управление (аналоговое)

Расшифровка

Питающее напряжение

24 – 24VAC/DC
230 – 230VAC

Крутящий момент

02 – крутящий момент 2 Нм.
03 – крутящий момент 3 Нм.
05 – крутящий момент 5 Нм.
08 – крутящий момент 8 Нм.
10 – крутящий момент 10 Нм.
15 – крутящий момент 15 Нм.
20 – крутящий момент 20 Нм.
40 – крутящий момент 30 Нм.

Доп. переключатели

Нет – нет дополнительных переключателей
S1 – 1 дополнительный переключатель
S2 – 2 дополнительных переключателя

TMU

Стандартные приводы заслонок TMU специально разработаны и изготовлены для применения в системах HVAC.



Технические особенности

- Крутящий момент 2 Нм
- Размер заслонки до 0,4 м²
- Электропитание AC 230V; AC/DC 24V
- Размеры вала - Ø6...15 мм / □5...10,5 мм
- Минимальная длина штока 40 мм
- Возможность менять угол вращения
- Выбор стороны вращения
- Длина заводского кабеля 1 м
- Выбор стороны вращения меняется путем выбора монтажной стороны привода
- Возможность ручного открытия привода

Модели

Модель	Момент вращения, Нм	Питающее напряжение, В	Время срабатывания, с	Тип регулирования	Вспомогательный переключатель, S
TMU-230-02	2	AC 230 V ± 10%	60...90 сек	2/3-х позиционное	нет
TMU-24-02	2	AC/DC 24 V ± 10%	60...90 сек	2/3-х позиционное	нет
TMU-230-02-S	2	AC 230 V ± 10%	60...90 сек	2/3-х позиционное	1 x SPDT
TMU-24-02-S	2	AC/DC 24 V ± 10%	60...90 сек	2/3-х позиционное	1 x SPDT

Размеры

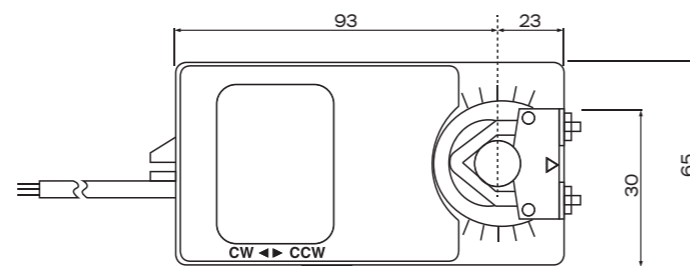
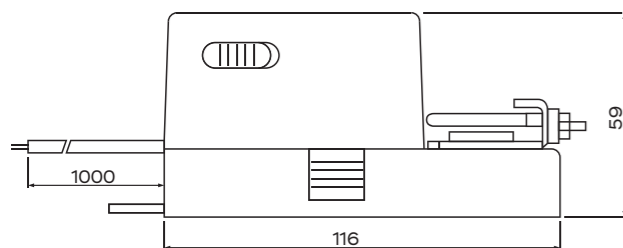
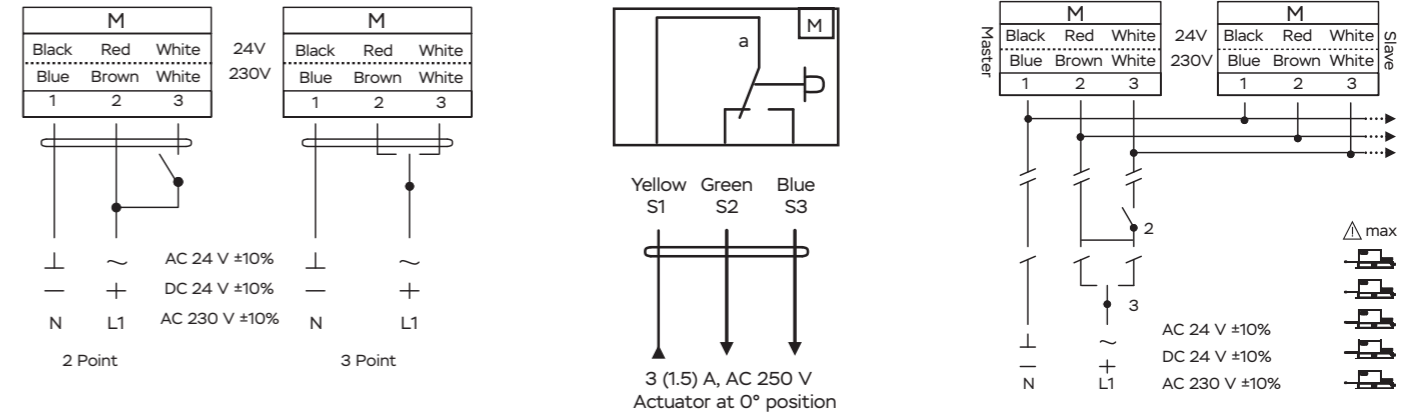


Схема подключения



Технические характеристики

	TMU-24-02 (S)	TMU-230-02 (S)
Усилие двигателя	2 Нм	
Усилие пружины	-	
Размер заслонки	до 0,4 м ²	
Напряжение питания	AC/DC 24 V ± 10%	AC 230 V ± 10%
Частота тока	50...60 Гц	
Мощность:	14,0 ВА	
· при движении	4,0 Вт	4,0 Вт
· в конечном положении	2,0 Вт	2,0 Вт
· расчетная	14,0 ВА	
Нагрузка вспом. переключателей	3 (1,5) A / AC 250 V	
Класс защиты	III (низковольтные напряжения)	II (все изолировано)
Управление	2/3-х позиционное	
Угол вращения	90° (95° механически)	
Ограничение угла поворота	5°... 85° с шагом 5°	
Ресурс работы	60 000 циклов	
Уровень шума	< 40 дБ	
Индикация положения	механическая указателем	
Степень защиты	IP54	
Рабочая температура	-20°...+50°C	
Температура хранения	-30°...+60°C	
Относительная влажность	5%...95% гН без конденсации	
Обслуживание	не требуется	
Вес	< 0,7 кг	< 0,7 кг

TFU

Электроприводы серии TFU для управления воздушными клапанами с защитными свойствами. Приводы применяются в системах вентиляции, кондиционирования и отопления. Электропривод приводится в положение «открыто» (либо «закрыто») при подаче рабочего напряжения питания и удерживается в этом положении. В случае аварийного отключения питания электропривод исходное положение под действием крутящего момента, создаваемого пружиной.



Технические особенности

- Крутящий момент 3 Нм
- Размер заслонки до 0.5 м²
- До 2 дополнительных переключателей
- Электропитание AC 230V; AC/DC 24V
- Размеры вала - Ø 10...16 мм / □7...11 мм
- Минимальная длина штока 40 мм
- Выбор стороны вращения меняется путем выбора монтажной стороны
- Длина заводского кабеля 1 м

Модели

Модель	Момент вращения, Нм	Питающее напряжение, В	Время срабатывания, с	Тип регулирования	Вспомогательный переключатель, S
TFU-230-03	3	AC 230 V ± 10%	25...35 сек/≤12 с	2-х позиционное	нет
TFU-24-03	3	AC/DC 24 V ± 10%	25...35 сек/≤12 с	2-х позиционное	нет
TFU-230-03-S	3	AC 230 V ± 10%	25...35 сек/≤12 с	2-х позиционное	1 x SPDT
TFU-24-03-S	3	AC/DC 24 V ± 10%	25...35 сек/≤12 с	2-х позиционное	1 x SPDT

Размеры

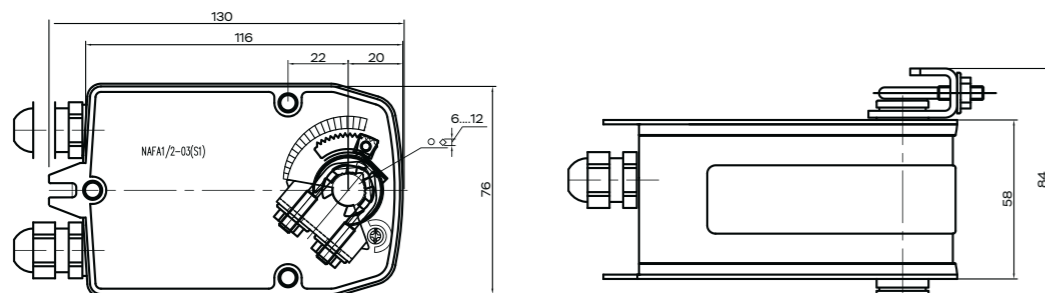
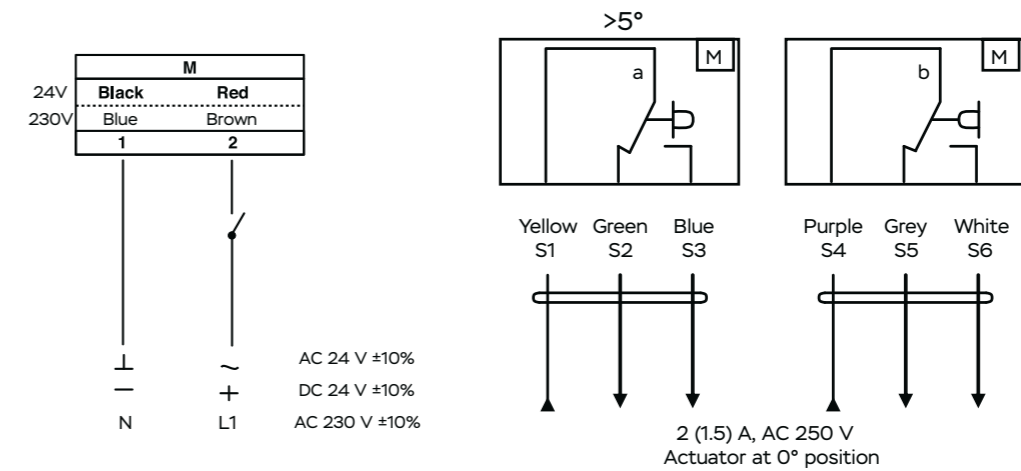


Схема подключения



Технические характеристики

	TFU - 24-03 (S)	TFU - 230-03 (S)
Усилие двигателя	3 Нм	
Усилие пружины	3 Нм	
Размер заслонки	до 0,6 м ²	
Напряжение питания	AC/DC 24 V ± 10%	AC 230 V ± 10%
Частота тока	50...60 Гц	
Мощность:		
· при движении	7,2 Вт	7,2 Вт
· в конечном положении	1,2 Вт	1,2 Вт
· расчетная	10,0 ВА	
Нагрузка вспом. переключателей	2 (1,5) A / AC 250 V	
Класс защиты	III (низковольтные напряжения)	II (все изолировано)
Управление	2-х позиционное	
Угол вращения	90° (95° механически)	
Ограничение угла поворота	5°... 85° с шагом 5°	
Ресурс работы	60 000 циклов	
Уровень шума	< 45 дБ	
Индикация положения	механическая указателем	
Степень защиты	IP54	
Рабочая температура	-20°...+50°C	
Температура хранения	-30°...+60°C	
Относительная влажность	5%...95% гН без конденсации	
Обслуживание	не требуется	
Вес	1,8 кг	1,9 кг

LMU

Стандартные приводы заслонок LMU специально разработаны и изготовлены для применения в системах HVAC.



Технические особенности

- Крутящий момент 5 Нм
- Размер заслонки до 1.0 м²
- До 1 доп. переключателя
- Электропитание AC 230V; AC/DC 24V
- Размеры вала - Ø 6...15 мм / □5...10,5 мм
- Минимальная длина штока 40 мм
- Возможность менять угол вращения
- Выбор стороны вращения
- Длина заводского кабеля 1 м
- Возможность ручного открытия привода

Модели

Модель	Момент вращения, Нм	Питающее напряжение, В	Время срабатывания, с	Тип регулирования	Вспомогательный переключатель, S
LMU-230-05	5	AC 230 V ± 10%	60...90 сек	2/3-х позиционное	нет
LMU-230-05-S	5	AC/DC 24 V ± 10%	60...90 сек	2/3-х позиционное	1 x SPDT
LMU-24-05	5	AC 230 V ± 10%	60...90 сек	2/3-х позиционное	нет
LMU-24-05-S	5	AC/DC 24 V ± 10%	60...90 сек	2/3-х позиционное	1 x SPDT

Размеры

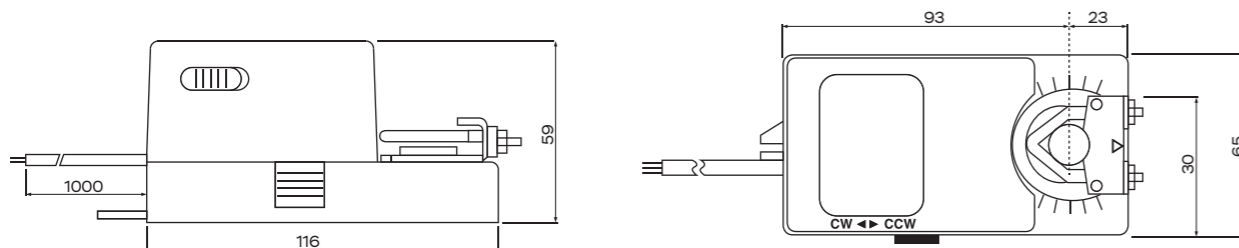
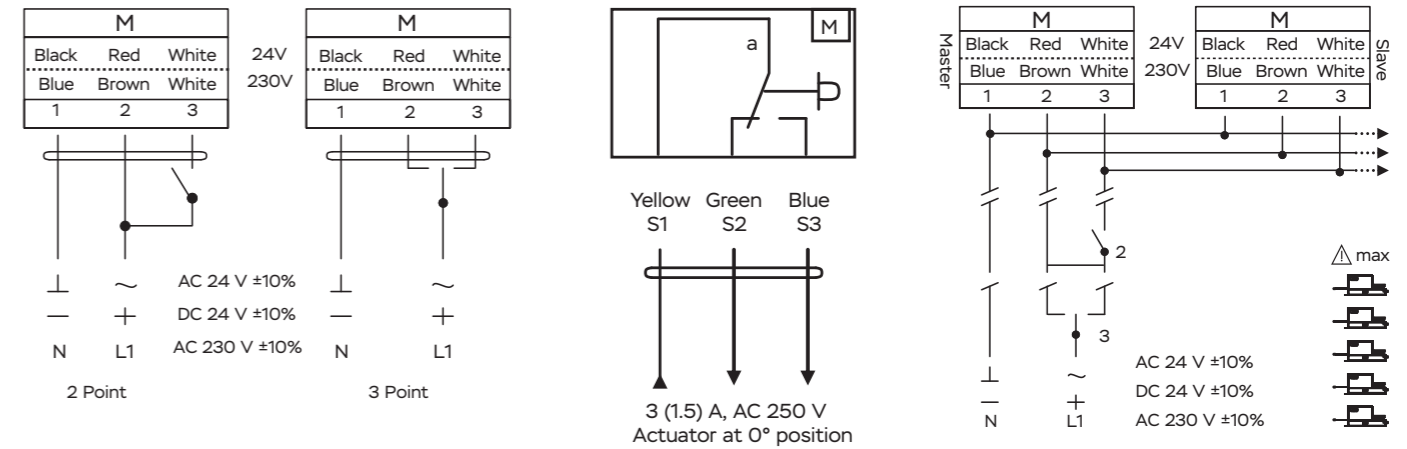


Схема подключения



Технические характеристики

	LMU-24-05 (S)	LMU-230-05 (S)
Усилие двигателя	5 Нм	
Усилие пружины	-	
Размер заслонки	до 1,0 м ²	
Напряжение питания	AC/DC 24 V ±10%	AC 230 V ±10%
Частота тока	50...60 Гц	
Мощность:		
· при движении	4,0 Вт	4,0 Вт
· в конечном положении	2,0 Вт	2,0 Вт
· расчетная	14,0 ВА	
Нагрузка вспом. переключателей	3 (1,5) A / AC 250 V	
Класс защиты	III (низковольтные напряжения)	II (все изолировано)
Управление	2/3-х позиционное	
Угол вращения	90° (95° механически)	
Ограничение угла поворота	5°... 85° с шагом 5°	
Ресурс работы	60 000 циклов	
Уровень шума	< 40 дБ	
Индикация положения	механическая указателем	
Степень защиты	IP54	
Рабочая температура	-20°...+50°C	
Температура хранения	-30°...+60°C	
Относительная влажность	5%...95% гН без конденсации	
Обслуживание	не требуется	
Вес	< 0,7 кг	< 0,7 кг

LFU

Электроприводы серии LFU для управления воздушными клапанами с защитными свойствами. Приводы применяются в системах вентиляции, кондиционирования и отопления. Электропривод приводится в положение «открыто» (либо «закрыто») при подаче рабочего напряжения питания и удерживается в этом положении. В случае аварийного отключения питания электропривод исходное положение под действием крутящего момента, создаваемого пружиной.



Технические особенности

- Крутящий момент 5 Нм
- Размер заслонки до 1.0 м²
- До 2 дополнительных переключателя
- 2-х позиционное управление
- Электропитание AC 230V; AC/DC 24V
- Размеры вала - Ø 10...16 мм / □7...11 мм
- Минимальная длина штока 40 мм
- Выбор стороны вращения меняется путем выбора монтажной стороны привода
- Длина заводского кабеля 1 м
- Возможность ручного открытия привода

Модели

Модель	Момент вращения, Нм	Питающее напряжение, В	Время срабатывания, с	Тип регулирования	Вспомогательный переключатель, S
LFU-230-05	5	AC 230 V ± 10%	50...80 сек/≤25 с	2-х позиционное	нет
LFU-24-05	5	AC/DC 24 V ± 10%	50... 80 сек/≤25 с	2-х позиционное	нет
LFU-230-05-S	5	AC 230 V ± 10%	50...80 сек/≤25 с	2-х позиционное	1 x SPDT
LFU-24-05-S	5	AC/DC 24 V ± 10%	50... 80 сек/≤25 с	2-х позиционное	1 x SPDT

Размеры

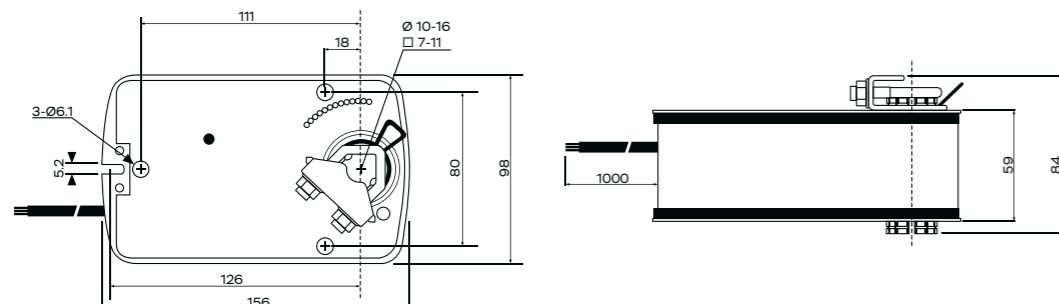
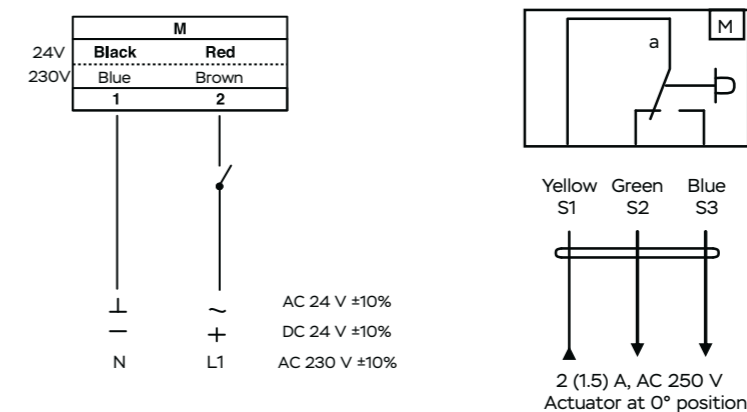


Схема подключения



Технические характеристики

	LFU - 24-05(S)	LFU - 230-05(S)
Усилие двигателя	5 Нм	
Усилие пружины	5 Нм	
Размер заслонки	до 1,0 м ²	
Напряжение питания	AC/DC 24 V ±10%	AC 230 V ±10%
Частота тока	50...60 Гц	
Мощность:		
· при движении	7,2 Вт	4,2 Вт
· в конечном положении	2,5 Вт	2,5 Вт
· расчетная	10,0 ВА	
Нагрузка вспом. переключателей	2 (1,5) A / AC 250 V	
Класс защиты	III (низковольтные напряжения)	II (все изолировано)
Управление	2-х позиционное (открыть / закрыть)	
Угол вращения	90° (95° механически)	
Ограничение угла поворота	5°... 85° с шагом 5°	
Ресурс работы	60 000 циклов	
Уровень шума	< 45 дБ	
Индикация положения	механическая указателем	
Степень защиты	IP54	
Рабочая температура	-20°...+50°C	
Температура хранения	-30°...+60°C	
Относительная влажность	5%...95% гН без конденсации	
Обслуживание	не требуется	
Вес	1,8 кг	1,9 кг

LMC

Стандартные приводы заслонок LMC специально разработаны и изготовлены для применения в системах HVAC.



Технические особенности

- Крутящий момент 5 Нм
- Размер заслонки до 1.0 м²
- До 1 дополнительного переключателя
- Модулирующее (аналоговое) управление, сигналом 0(2)...10VDC
- Электропитание AC/DC 24V
- Размеры вала - Ø 6...15 мм / □5...10,5 мм
- Минимальная длина штока 40 мм
- Возможность менять угол вращения
- Выбор стороны вращения меняется путем выбора монтажной стороны привода
- Длина заводского кабеля 1 м
- Возможность ручного открытия привода

Модели

Модель	Момент вращения, Нм	Питающее напряжение, В	Время срабатывания, с	Тип регулирования	Вспомогательный переключатель, S
LMC-24-05	5	AC/DC 24 V ± 10%	60...90 сек	DC 0(2)...10 V	нет

Размеры

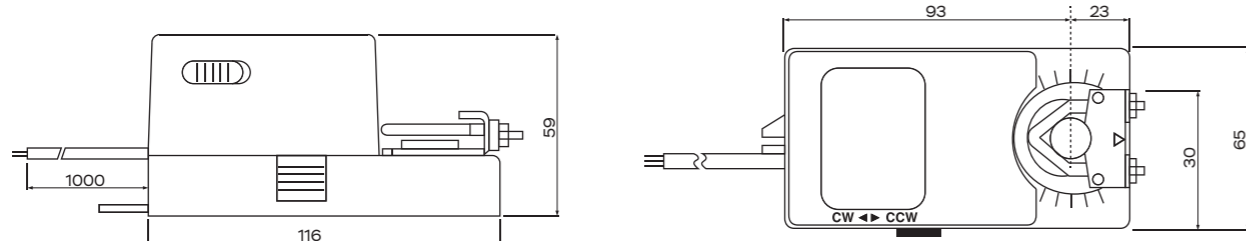
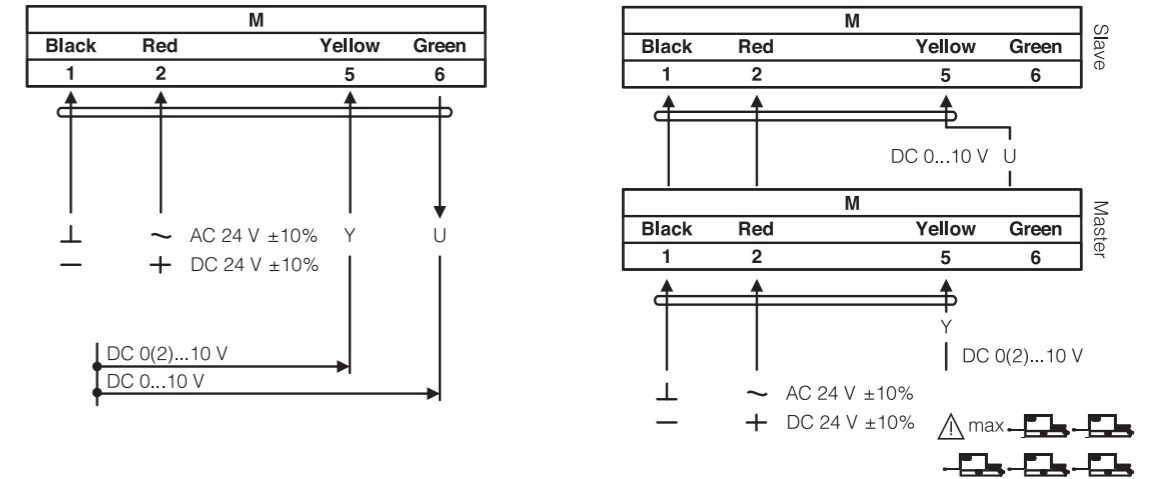


Схема подключения



Технические характеристики

	LMC-24-05
Усилие двигателя	5 Нм
Усилие пружины	-
Размер заслонки	до 1,0 м ²
Напряжение питания	AC/DC 24 V ±10%
Частота тока	50...60 Гц
Мощность:	
· при движении	4,0 Вт
· в конечном положении	2,0 Вт
· расчетная	14,0 ВА
Класс защиты	III (низковольтные напряжения)
Управляющий сигнал (вход)	DC 0(2)...10 V/DC 0(4)...20 V
Управляющий сигнал (выход)	DC 0...10 V
Угол вращения	90° (95° механически)
Ограничение угла поворота	5°... 85° с шагом 5°
Ресурс работы	60 000 циклов
Уровень шума	< 40 дБ
Индикация положения	механическая указателем
Степень защиты	IP54
Рабочая температура	-20°...+50°C
Температура хранения	-30°...+60°C
Относительная влажность	5%...95% rH без конденсации
Обслуживание	не требуется
Вес	< 0,7 кг

LEC

Приводы серии LEC с функцией электронного возврата (electronic return) разработаны и производятся для в фанкойлов и систем HVAC. Электронный возврат не реагирует на изменение напряжения в течение 4 секунды, чтобы предотвратить ложные закрытия привода при краткосрочном сбое электропитания. При более длительном отключении напряжения привод переместит заслонку или клапан в заданное положение.



Технические особенности

- Крутящий момент 5 Нм
- Размер заслонки до 1.0 м²
- До 1 дополнительного переключателя
- Модулирующее (аналоговое) управление, сигналом 0(2)...10VDC
- Электропитание AC/DC 24V
- Размеры вала - Ø 10...17 мм / □5...12 мм
- Минимальная длина штока 40 мм
- Возможность менять угол вращения
- Выбор стороны вращения меняется путем выбора монтажной стороны привода
- Длина заводского кабеля 1 м
- Возможность ручного открытия привода

Модели

Модель	Момент вращения, Нм	Питающее напряжение, В	Время срабатывания, с	Возврат	Тип регулирования	Вспомогательный переключатель, S
LEC-24-05	5	AC/DC 24 V ± 10%	50...55 сек	35 сек	DC 0(2)...10 V	нет
LEC24-05-S	5	AC/DC 24 V ± 10%	50...55 сек	35 сек	DC 0(2)...10 V	1 x SPDT

Размеры

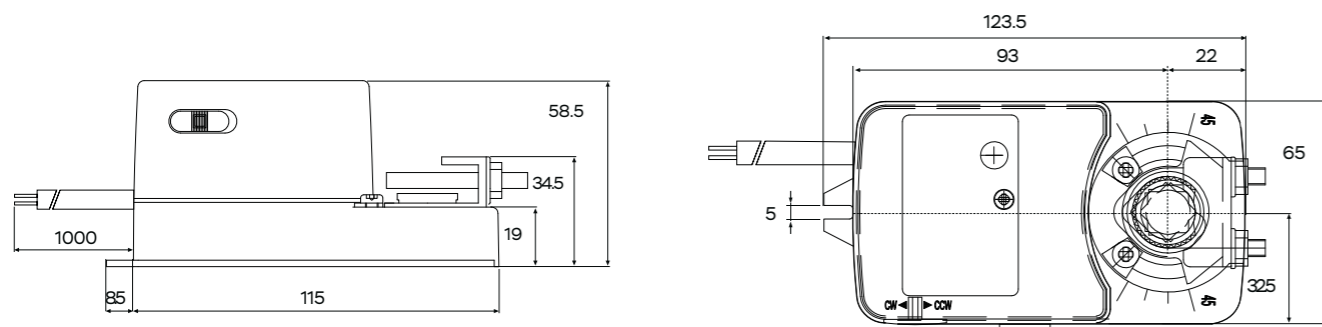
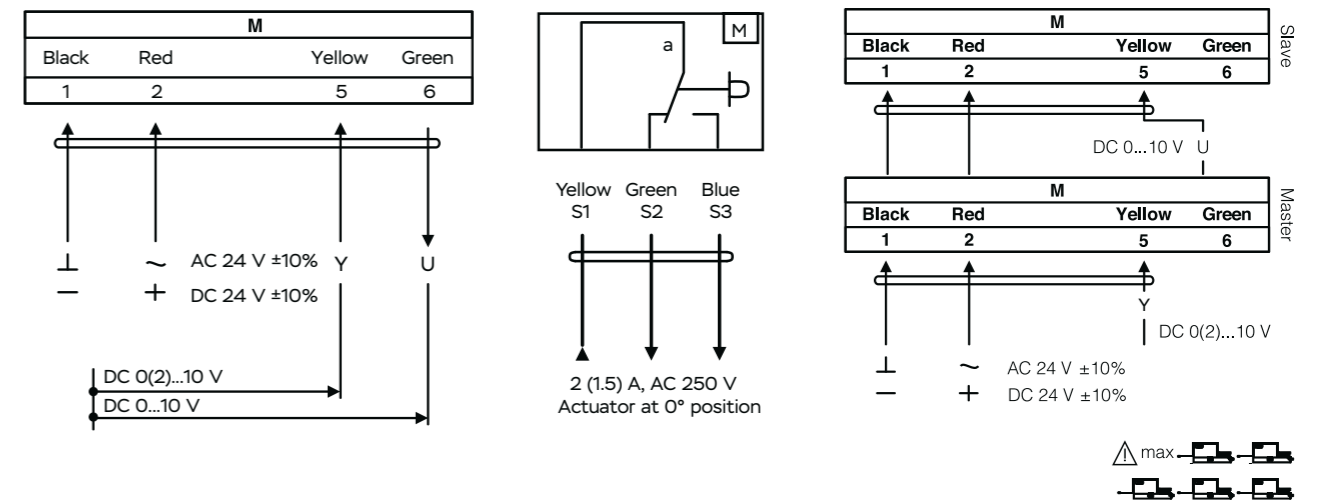


Схема подключения



Технические характеристики

	LEC-24-05	LEC24-05-S
Усилие двигателя	5 Нм	
Усилие пружины	-	
Размер заслонки	до 1,0 м ²	
Напряжение питания	AC/DC 24 V±10%	AC/DC 24 V±10%
Частота тока	50...60 Гц	
Мощность:		
· при движении	7,2 Вт	7,2 Вт
· в конечном положении	1,2 Вт	1,2 Вт
· расчетная	14,0 ВА	
Нагрузка вспом. Переключателей	2(1,5) A / AC 250 V	
Класс защиты	III (низковольтные напряжения)	
Управляющий сигнал (вход)	DC 0(2)...10 V/DC 0...10 V	
Управляющий сигнал (выход)	DC 0...10 V	
Угол вращения	90° (95° механически)	
Ограничение угла поворота	5°... 85° с шагом 5°	
Ресурс работы	60 000 циклов	
Уровень шума	< 40 дБ	
Индикация положения	механическая указателем	
Степень защиты	IP54	
Рабочая температура	-20°...+50°C	
Температура хранения	-30°...+60°C	
Относительная влажность	5%...95% гН без конденсации	
Обслуживание	не требуется	
Вес	< 0,7 кг	< 0,7 кг

NFU

Электроприводы серии NFU для управления воздушными клапанами с защитными свойствами. Приводы применяются в системах вентиляции, кондиционирования и отопления. Электропривод приводится в положение «открыто» (либо «закрыто») при подаче рабочего напряжения питания и удерживается в этом положении. В случае аварийного отключения питания электропривод исходное положение под действием крутящего момента, создаваемого пружиной.



Технические особенности

- Крутящий момент 8 Нм
- Размер заслонки до 1.5 м²
- До 2 дополнительных переключателя
- Электропитание AC 230V; AC/DC 24V
- Размеры вала - Ø 10...20 мм / □7...14 мм
- Минимальная длина штока 40 мм
- Выбор стороны вращения меняется путем выбора монтажной стороны
- Длина заводского кабеля 1 м
- Возможность ручного открытия привода

Модели

Модель	Момент вращения, Нм	Питающее напряжение, В	Время срабатывания, с	Тип регулирования	Вспомогательный переключатель, S
NFU-230-08	8	AC 230 V ± 10%	100...130 сек/≤25 с	2-х позиционное	нет
NFU-24-08	8	AC/DC 24 V ± 10%	100...130 сек/≤25 с	2-х позиционное	нет
NFU-230-08-S	8	AC 230 V ± 10%	100...130 сек/≤25 с	2-х позиционное	2 x SPDT
NFU-24-08-S	8	AC/DC 24 V ± 10%	100...130 сек/≤25 с	2-х позиционное	2 x SPDT

Размеры

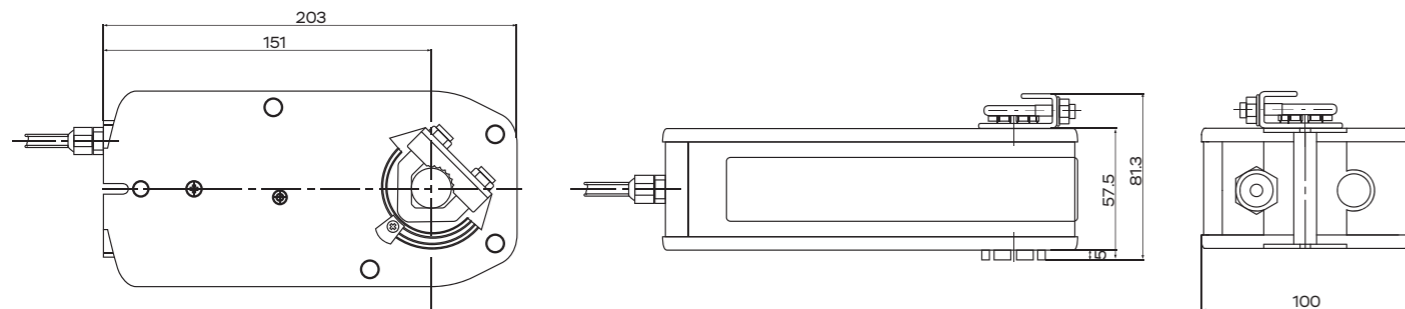
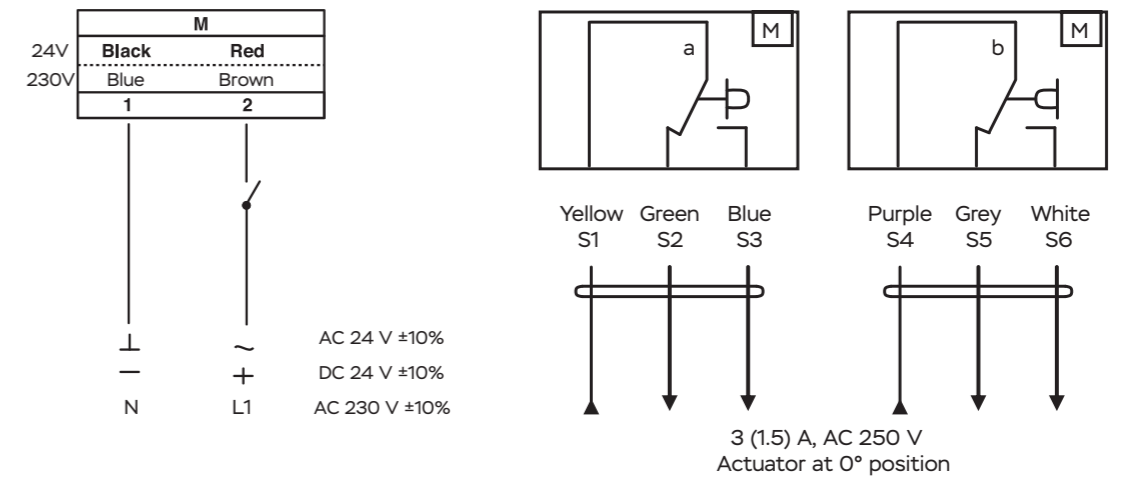


Схема подключения



Технические характеристики

	NFU-24-08 (S)	NFU-230-08 (S)
Усилие двигателя	8 Нм	
Усилие пружины	8 Нм	
Размер заслонки	до 1,5м ²	
Напряжение питания	AC/DC 24 V ±10%	AC 230 V ±10%
Частота тока	50...60 Гц	
Мощность:		
· при движении	7,0Вт	8,0 Вт
· в конечном положении	2,0 Вт	5,5 Вт
· расчетная	8,0 ВА	
Нагрузка вспом. переключателей	3 (1,5) A / AC 250 V	
Класс защиты	III (низковольтные напряжения)	II (все изолировано)
Управление	2-х позиционное (открыть / закрыть)	
Угол вращения	± 5° ...90° (механически)	
Ограничение угла поворота	5°... 85° с шагом 5°	
Ресурс работы	60 000 циклов	
Уровень шума	< 45 дБ	
Индикация положения	механическая указателем	
Степень защиты	IP54	
Рабочая температура	-20°...+50°С	
Температура хранения	-30°...+60°С	
Относительная влажность	5%...95% гН без конденсации	
Обслуживание	не требуется	
Вес	2,2 кг	2,2 кг

SMU

Стандартные приводы заслонок SMU специально разработаны и изготовлены для применения в системах HVAC.



Технические особенности

- Крутящий момент 10 Нм
- Размер заслонки до 2 м²
- До 1 дополнительного переключателя
- Электропитание AC 230V; AC/DC 24V
- Размеры вала - Ø 10...20 мм / □5...14 мм
- Минимальная длина штока 45 мм
- Возможность менять угол вращения
- Выбор стороны вращения
- Длина заводского кабеля 1 м
- Возможность ручного открытия привода

Модели

Модель	Момент вращения, Нм	Питающее напряжение, В	Время срабатывания, с	Тип регулирования	Вспомогательный переключатель, S
SMU-230-10	10	AC 230 V ± 10%	70...100 сек	2/3-х позиционное	нет
SMU-230-10-S	10	AC 230 V ± 10%	70...100 сек	2/3-х позиционное	1 x SPDT
SMU-24-10	10	AC/DC 24 V ± 10%	70...100 сек	2/3-х позиционное	нет
SMU-24-10-S	10	AC/DC 24 V ± 10%	70...100 сек	2/3-х позиционное	1 x SPDT

Размеры

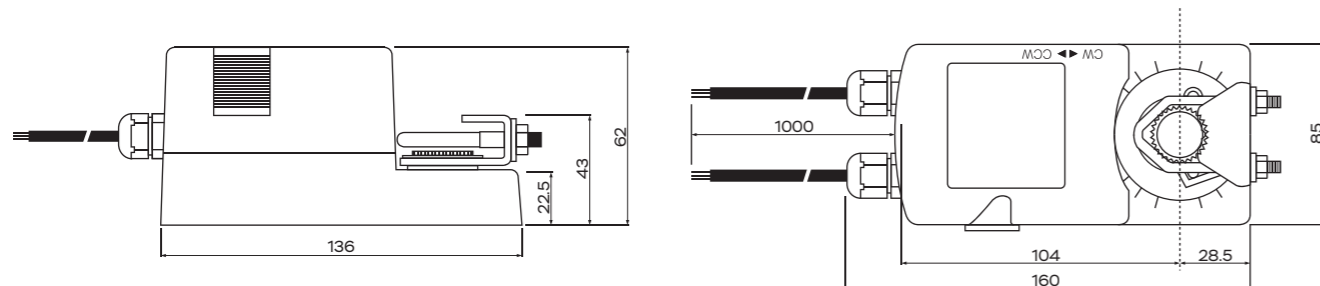
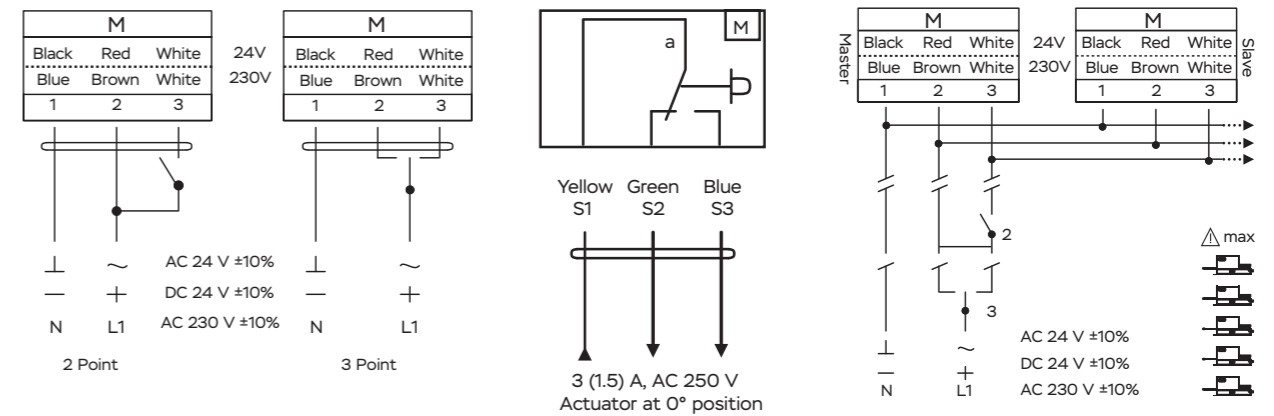


Схема подключения



Технические характеристики

	SMU-24-10 (S)	SMU-230-10(S)
Усилие двигателя	10Нм	
Усилие пружины	-	
Размер заслонки	до 2 м ²	
Напряжение питания	AC/DC 24 V±10%	AC 230 V ±10%
Частота тока	50...60 Гц	
Мощность:	6,5 ВА	
· при движении	6,0 Вт	6,0 Вт
· в конечном положении	4,0 Вт	4,0 Вт
· расчетная	6,5 ВА	
Нагрузка вспом. переключателей	3 (1,5) A / AC 250 V	
Класс защиты	III (низковольтные напряжения)	II (все изолировано)
Управление	2/3-х позиционное	
Угол вращения	90° (95° механически)	
Ограничение угла поворота	0°... 90° с шагом 5°	
Ресурс работы	60 000 циклов	
Уровень шума	< 45 дБ	
Индикация положения	механическая указателем	
Степень защиты	IP54	
Рабочая температура	-20°...+50°С	
Температура хранения	-30°...+60°С	
Относительная влажность	5%...95% гН без конденсации	
Обслуживание	не требуется	
Вес	1 кг	1,1 кг

Стандартные приводы заслонок SMC специально разработаны и изготовлены для применения в системах HVAC.



Технические особенности

- Крутящий момент 10 Нм
- Размер заслонки до 2,0 м²
- До 1 дополнительного переключателя
- Модулирующее (аналоговое) управление, сигналом 0(2)...10VDC
- Электропитание AC/DC 24V
- Размеры вала - Ø 10...20мм / □5...14 мм
- Минимальная длина штока 45 мм
- Возможность менять угол вращения
- Выбор стороны вращения меняется путем выбора монтажной стороны привода
- Длина заводского кабеля 1 м
- Возможность ручного открытия привода

Модели

Модель	Момент вращения, Нм	Питающее напряжение, В	Время срабатывания, с	Тип регулирования	Вспомогательный переключатель, S
SMC-24-10	10	AC/DC 24 V ± 10%	70...100 сек	DC 0(2)...10 V	нет

Размеры

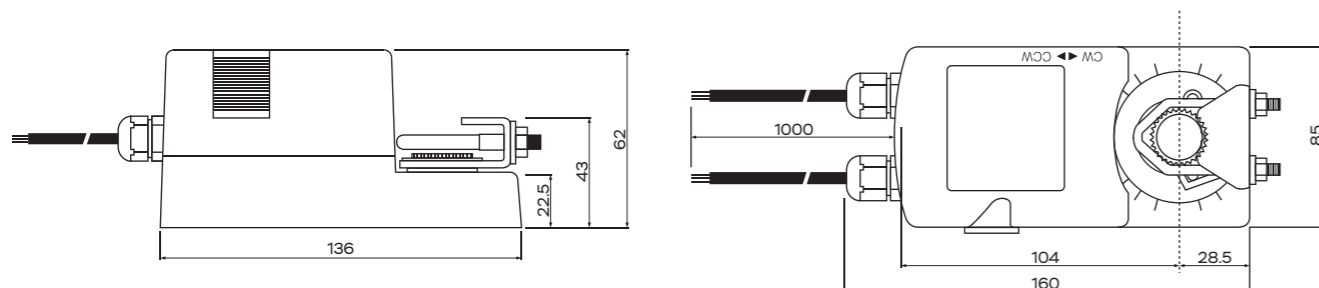
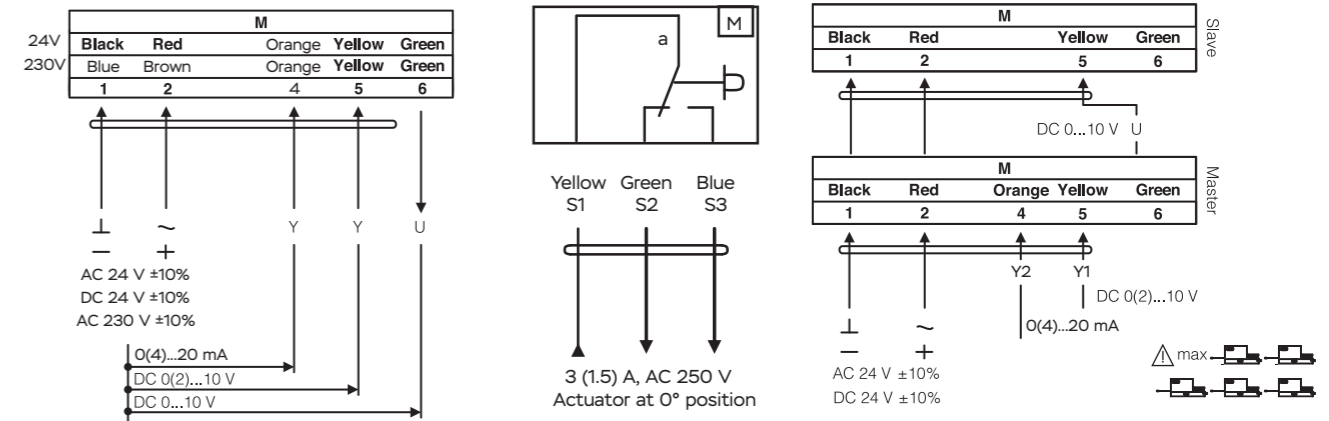


Схема подключения



Технические характеристики

	SMC-24-10
Усилие двигателя	10 Нм
Усилие пружины	-
Размер заслонки	до 2,0 м ²
Напряжение питания	AC/DC 24 V±10%
Частота тока	50...60 Гц
Мощность:	
· при движении	6,0 Вт
· в конечном положении	2,0 Вт
· расчетная	6,5ВА
Класс защиты	III (низковольтные напряжения)
Управляющий сигнал (вход)	DC 0(2)...10 V/DC 0(4)...20 V
Управляющий сигнал (выход)	DC 0...10 V
Угол вращения	90° (95° механически)
Ограничение угла поворота	5°... 85° с шагом 5°
Ресурс работы	60 000 циклов
Уровень шума	< 40 дБ
Индикация положения	механическая указателем
Степень защиты	IP54
Рабочая температура	-20°...+50°С
Температура хранения	-30°...+60°С
Относительная влажность	5%...95% rH без конденсации
Обслуживание	не требуется
Вес	< 1 кг

SEC

Приводы серии SEC с функцией электронного возврата (electronic return) разработаны и производятся для в фанкойлов и систем HVAC. Электронный возврат не реагирует на изменение напряжения в течение 4 секунды, чтобы предотвратить ложные закрытия привода при краткосрочном сбое электропитания. При более длительном отключении напряжения привод переместит заслонку или клапан в заданное положение. для применения в системах HVAC.



Технические особенности

- Крутящий момент 10 Нм
- Размер заслонки до 2 м²
- До 1 дополнительного переключателя
- Модулирующее (аналоговое) управление, сигналом 0(2)...10VDC
- Электропитание AC/DC 24V
- Размеры вала - Ø 10...20 мм / □5...14 мм
- Минимальная длина штока 45 мм
- Возможность менять угол вращения
- Выбор стороны вращения
- Возможность ручного открытия привода

Модели

Модель	Момент вращения, Нм	Питающее напряжение, В	Время срабатывания, с	Возврат	Тип регулирования	Вспомогательный переключатель, S
SEC-24-10	10	AC/DC 24 V ± 10%	60...90 сек	35 сек	DC 0(2)...10 V	нет
SEC-24-10-S	10	AC/DC 24 V ± 10%	60...90 сек	35 сек	DC 0(2)...10 V	1 x SPDT

Размеры

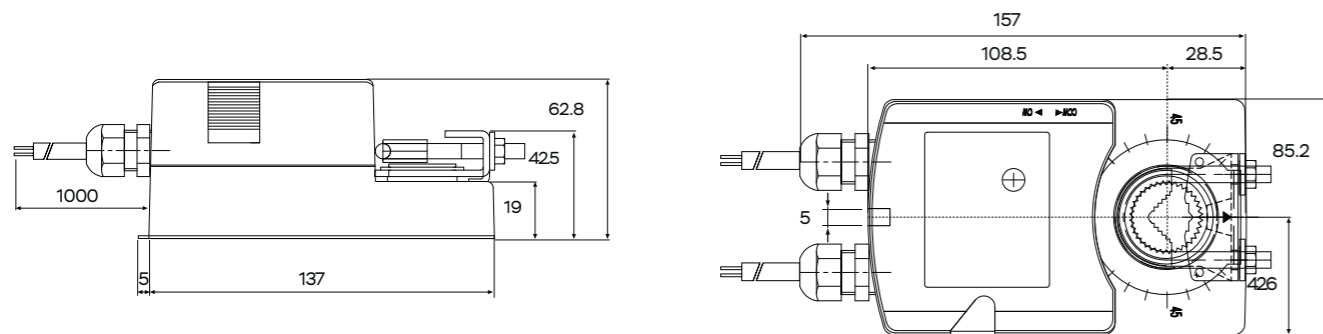
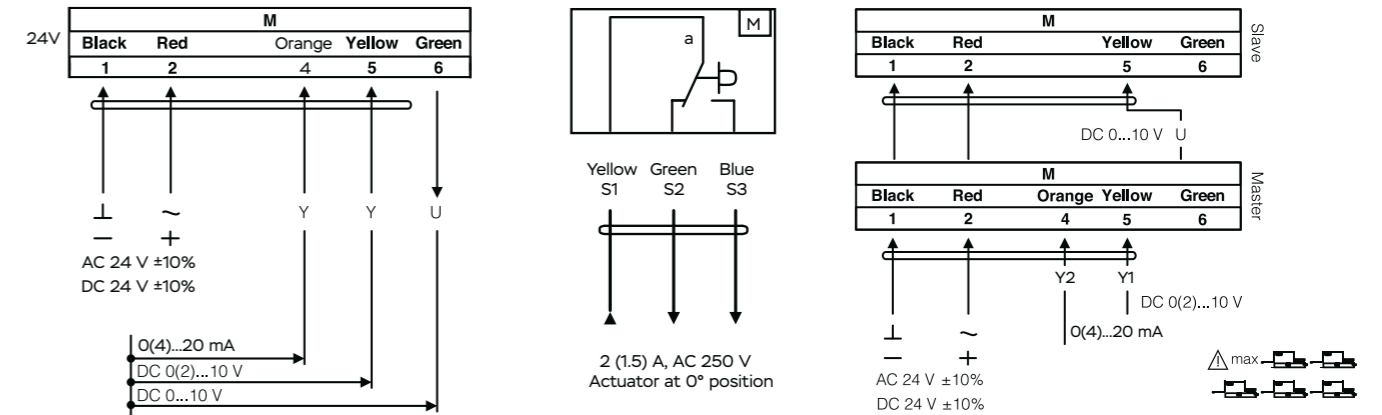


Схема подключения



Технические характеристики

	SEC-24-10	SEC-24-10-S
Усилие двигателя	10Нм	
Усилие пружины	-	
Размер заслонки	до 2,0 м ²	
Напряжение питания	AC/DC 24 V±10%	AC/DC 24 V±10%
Частота тока	50...60 Гц	
Мощность:		
· при движении	7,2 Вт	7,2 Вт
· в конечном положении	1,2 Вт	1,2 Вт
· расчетная	14,0 ВА	
Нагрузка вспом. Переключателей	2(1,5) A / AC 250 V	
Класс защиты	III (низковольтные напряжения)	
Управляющий сигнал (вход)	DC 0(2)...10 V/DC 0(4)...20 V	
Управляющий сигнал (выход)	DC 0...10 V	
Угол вращения	90° (95° механически)	
Ограничение угла поворота	5°... 85° с шагом 5°	
Ресурс работы	60 000 циклов	
Уровень шума	< 40 дБ	
Индикация положения	механическая указателем	
Степень защиты	IP54	
Рабочая температура	-20°...+50°C	
Температура хранения	-30°...+60°C	
Относительная влажность	5%...95% гН без конденсации	
Обслуживание	не требуется	
Вес	<1 кг	<1 кг

SFU

Электроприводы серии SFU для управления воздушными клапанами с защитными свойствами. Приводы применяются в системах вентиляции, кондиционировании и отопления. Электропривод приводится в положение «открыто» (либо «закрыто») при подаче рабочего напряжения питания и удерживается в этом положении. В случае аварийного отключения питания электропривод исходное положение под действием крутящего момента, создаваемого пружиной.



Технические особенности

- Крутящий момент 10 Нм
- Размер заслонки до 2 м²
- До 2 дополнительных переключателя
- Электропитание AC 230V; AC/DC 24V
- Размеры вала - Ø 10...20 мм / □7...14 мм
- Минимальная длина штока 40 мм
- Выбор стороны вращения меняется путем выбора монтажной стороны
- Длина заводского кабеля 1 м
- Возможность ручного открытия привода

Модели

Модель	Момент вращения, Нм	Питающее напряжение, В	Время срабатывания, с	Тип регулирования	Вспомогательный переключатель, S
SFU-230-10	10	AC 230 V ± 10%	100...130 сек/≤25 с	2-х позиционное	нет
SFU-24-10	10	AC/DC 24 V ± 10%	100...130 сек/≤25 с	2-х позиционное	нет
SFU-230-10-S	10	AC 230 V ± 10%	100...130 сек/≤25 с	2-х позиционное	2 x SPDT
SFU-24-10-S	10	AC/DC 24 V ± 10%	100...130 сек/≤25 с	2-х позиционное	2 x SPDT

Размеры

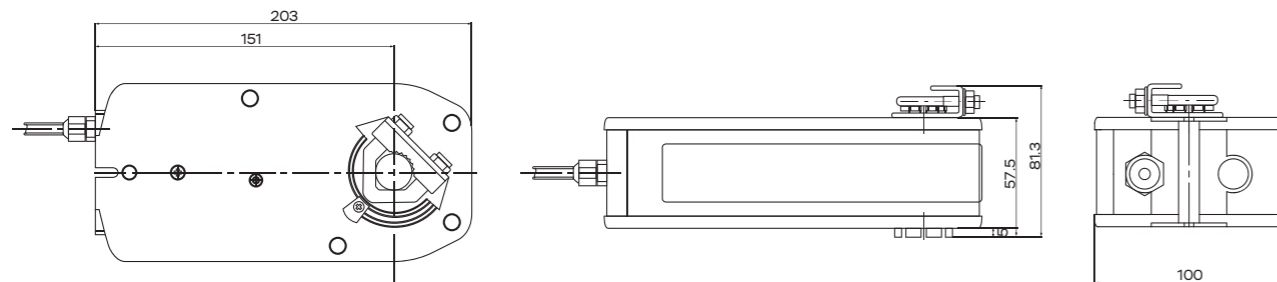
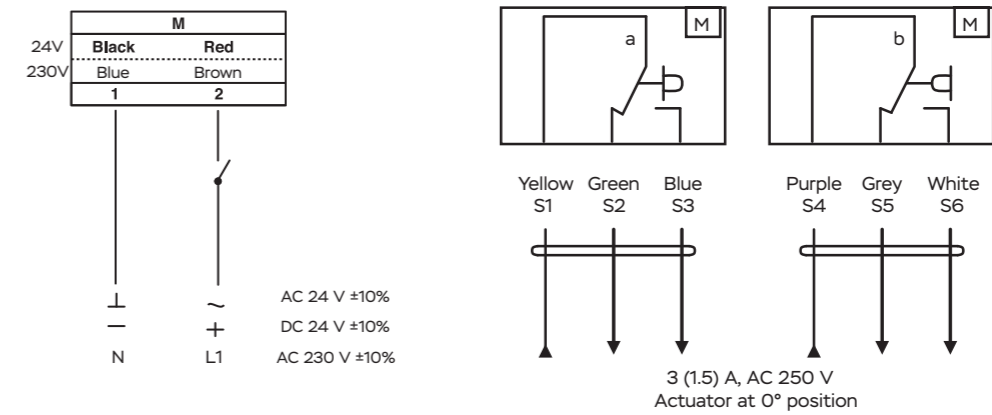


Схема подключения



Технические характеристики

	SFU-24-10 (S)	SFU-230-10 (S)
Усилие двигателя	10Нм	
Усилие пружины	10 Нм	
Размер заслонки	до 2м ²	
Напряжение питания	AC/DC 24 V ±10%	AC 230 V ±10%
Частота тока	50...60 Гц	
Мощность:	8,0 ВА	
· при движении	7,0Вт	8,0 Вт
· в конечном положении	2,0 Вт	5,5 Вт
· расчетная	8,0 ВА	
Нагрузка вспом. переключателей	3 (1,5) A / AC 250 V	
Класс защиты	III (низковольтные напряжения)	II (все изолировано)
Управление	2-х позиционное (открыть / закрыть)	
Угол вращения	± 5° ...90° (механически)	
Ограничение угла поворота	5°... 85° с шагом 5°	
Ресурс работы	60 000 циклов	
Уровень шума	< 45 дБ	
Индикация положения	механическая указателем	
Степень защиты	IP54	
Рабочая температура	-20°...+50°С	
Температура хранения	-30°...+60°С	
Относительная влажность	5%...95% гН без конденсации	
Обслуживание	не требуется	
Вес	2,2 кг	2,2 кг

XMU

Стандартные приводы заслонок XMU специально разработаны и изготовлены для применения в системах HVAC.



Технические особенности

- Крутящий момент 15 Нм
- Размер заслонки до 2,5 м²
- до 1 дополнительного переключателя
- Электропитание AC 230V; AC/DC 24V
- Размеры вала - Ø 12...20 мм / □11...14 мм
- Минимальная длина штока 40 мм
- Возможность менять угол вращения
- Выбор стороны вращения
- Длина заводского кабеля 1 м
- Возможность ручного открытия привода

Модели

Модель	Момент вращения, Нм	Питающее напряжение, В	Время срабатывания, с	Тип регулирования	Вспомогательный переключатель, S
XMU-230-15	15	AC 230 V ± 10%	100...130 сек/≤25 с	2-х позиционное	нет
XMU-24-15	15	AC/DC 24 V ± 10%	100...130 сек/≤25 с	2-х позиционное	нет
XMU-230-15-S	15	AC 230 V ± 10%	100...130 сек/≤25 с	2-х позиционное	2 x SPDT
XMU-24-15-S	15	AC/DC 24 V ± 10%	100...130 сек/≤25 с	2-х позиционное	2 x SPDT

Размеры

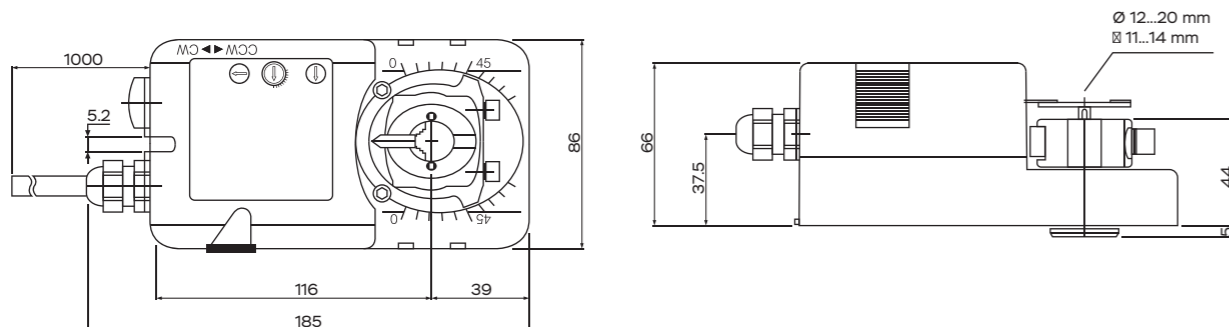
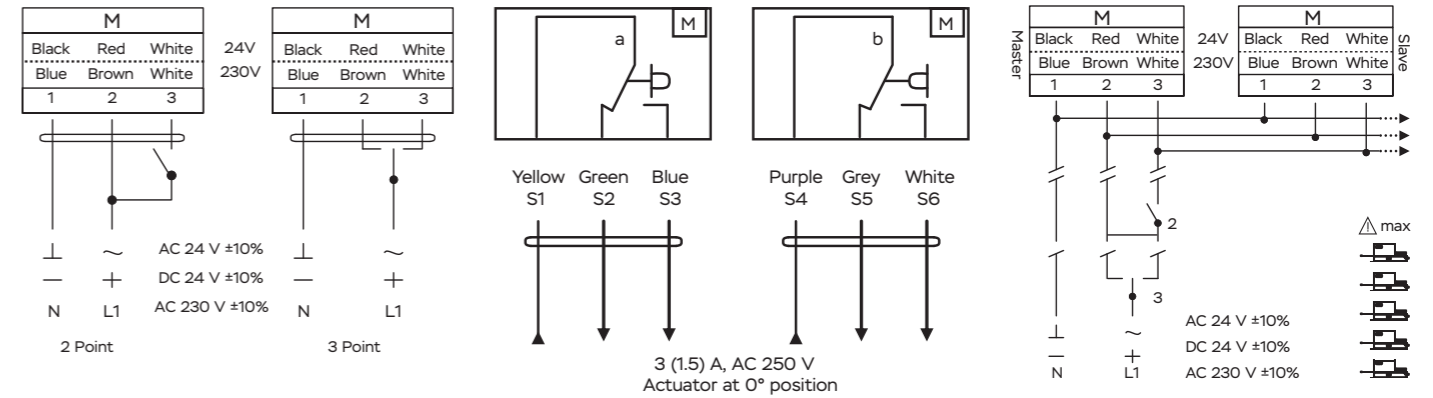


Схема подключения



Технические характеристики

	XMU-24-15(S)	XMU-230-15 (S)
Усилие двигателя	15 Нм	
Усилие пружины	-	
Размер заслонки	до 2,5 м ²	
Напряжение питания	AC/DC 24 V ±10%	AC 230 V ±10%
Частота тока	50...60 Гц	
Мощность:		
· при движении	8,0 Вт	8,0 Вт
· в конечном положении	2,0 Вт	2,0 Вт
· расчетная	14,0 ВА	
Нагрузка вспом. переключателей	3 (1,5) A / AC 250 V	
Класс защиты	III (низковольтные напряжения)	II (все изолировано)
Управление	2-х позиционное (открыть / закрыть)	
Угол вращения	± 5° ...90° (механически)	
Ограничение угла поворота	5°... 85° с шагом 5°	
Ресурс работы	60 000 циклов	
Уровень шума	< 45 дБ	
Индикация положения	механическая указателем	
Степень защиты	IP54	
Рабочая температура	-20°...+50°С	
Температура хранения	-30°...+60°С	
Относительная влажность	5%...95% гН без конденсации	
Обслуживание	не требуется	
Вес	2,2 кг	2,2 кг

RMU

Стандартные приводы заслонок RMU специально разработаны и изготовлены для применения в системах HVAC.



Технические особенности

- Крутящий момент 20 Нм
- Размер заслонки до 4 м²
- До 2 дополнительных переключателей
- Электропитание AC 230V; AC/DC 24V
- Размеры вала - Ø 12...20 мм / □11...14 мм
- Минимальная длина штока 40 мм
- Возможность менять угол вращения
- Выбор стороны вращения
- Длина заводского кабеля 1 м
- Возможность ручного открытия привода

Модели

Модель	Момент вращения, Нм	Питающее напряжение, В	Время срабатывания, с	Тип регулирования	Вспомогательный переключатель, S
RMU-230-20	20	AC 230 V ± 10%	100...150 сек	2/3-х позиционное	нет
RMU-230-20-S	20	AC 230 V ± 10%	100...150 сек	2/3-х позиционное	2 x SPDT
RMU-24-20	20	AC/DC 24 V ± 10%	100...150 сек	2/3-х позиционное	нет
RMU-24-20-S	20	AC/DC 24 V ± 10%	100...150 сек	2/3-х позиционное	2x SPDT

Размеры

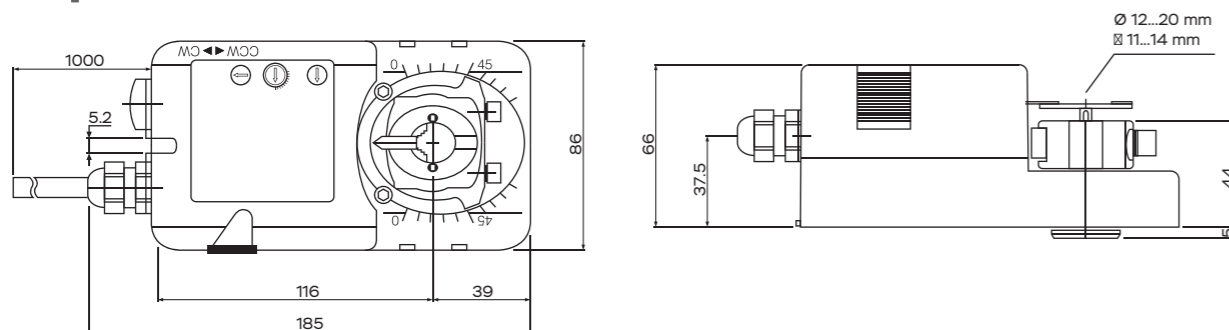
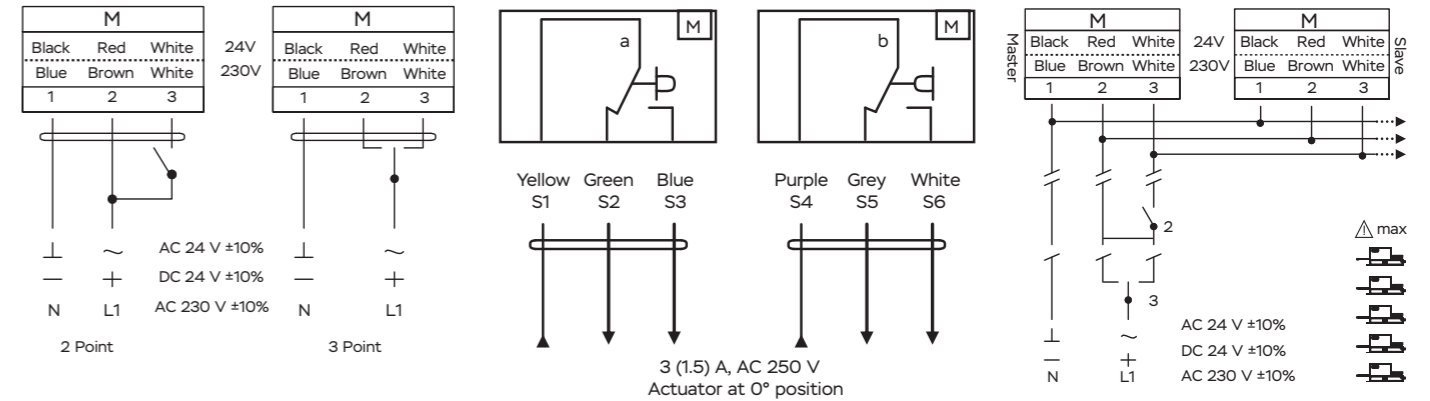


Схема подключения



Технические характеристики

	RMU-24-20 (S)	RMU-230-20 (S)
Усилие двигателя	20 Нм	
Усилие пружины	-	
Размер заслонки	до 4 м ²	
Напряжение питания	AC/DC 24 V±10%	AC 230 V ±10%
Частота тока	50...60 Гц	
Мощность:	14,0 ВА	
· при движении	8,0 Вт	8,0 Вт
· в конечном положении	2,0 Вт	2,0 Вт
· расчетная	14,0 ВА	
Нагрузка вспом. переключателей	3 (1,5) A / AC 250 V	
Класс защиты	III (низковольтные напряжения)	II (все изолировано)
Управление	2/3-х позиционное	
Угол вращения	90° (95° механически)	
Ограничение угла поворота	0°... 90° с шагом 5°	
Ресурс работы	60 000 циклов	
Уровень шума	< 45 дБ	
Индикация положения	механическая указателем	
Степень защиты	IP54	
Рабочая температура	-20°...+50°C	
Температура хранения	-30°...+60°C	
Относительная влажность	5%...95% гН без конденсации	
Обслуживание	не требуется	
Вес	1,2 кг	1,2 кг

REU

Приводы серии REU с функцией электронного возврата (electronic return) разработаны и производятся для в фанкойлов и систем HVAC. Электронный возврат не реагирует на изменение напряжения в течение 4 секунды, чтобы предотвратить ложные закрытия привода при краткосрочном сбое электропитания. При более длительном отключении напряжения привод переместит заслонку или клапан в заданное положение.



Технические особенности

- Крутящий момент 20 Нм
- Размер заслонки до 4 м²
- До 2 доп. переключателя
- Электропитание AC 230V; AC/DC 24V
- Размеры вала - Ø 12...20 мм / □11...14 мм
- Минимальная длина штока 50 мм
- Возможность менять угол вращения
- Выбор стороны вращения
- Возможность ручного открытия привода

Модели

Модель	Момент вращения, Нм	Питающее напряжение, В	Время срабатывания, с	Возврат	Вспомогательный переключатель, S
REU-24-20	20	AC/DC 24 V ± 10%	70...100 сек	65 сек	нет
REU-24-20-S	20	AC/DC 24 V ± 10%	70...100 сек	65 сек	2 x SPDT
REU-230-20	20	AC/DC 230 V ± 10%	70...100 сек	65 сек	нет
REU-230-20-S	20	AC/DC 230 V ± 10%	70...100 сек	65 сек	2 x SPDT

Размеры

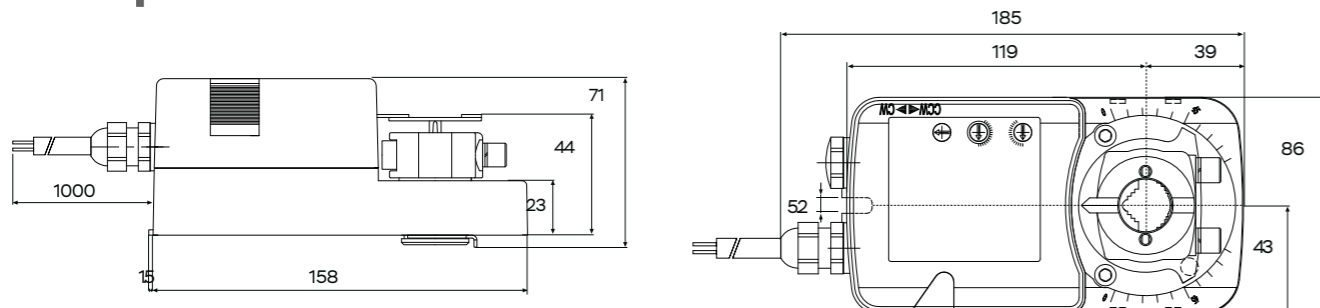
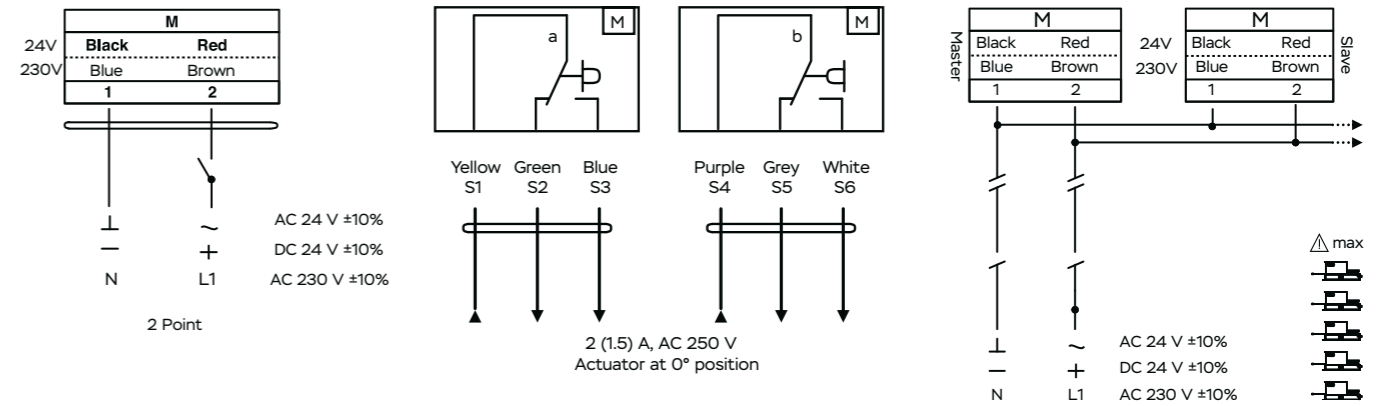


Схема подключения



Технические характеристики

	REU-24-20(S)	REU-230-20 (S)
Усилие двигателя	20Нм	
Усилие пружины	-	
Размер заслонки	до 4,0 м ²	
Напряжение питания	AC/DC 24 V±10%	AC 230 V ±10%
Частота тока	50...60 Гц	
Мощность:		
· при движении	7,2 Вт	7,2 Вт
· в конечном положении	1,2 Вт	1,2 Вт
· расчетная	10,0 ВА	
Нагрузка вспом. переключателей	2(1,5) A / AC 250 V	
Класс защиты	2 позиционное	
Управление	III (низковольтные напряжения)	II (все изолировано)
Угол вращения	90° (95° механически)	
Ограничение угла поворота	5°... 85° с шагом 5°	
Ресурс работы	60 000 циклов	
Уровень шума	< 45 дБ	
Индикация положения	механическая указателем	
Степень защиты	IP54	
Рабочая температура	-20°...+50°С	
Температура хранения	-30°...+60°С	
Относительная влажность	5%...95% гН без конденсации	
Обслуживание	не требуется	
Вес	1,2 кг	1,2 кг

REC

Приводы серии REC с функцией электронного возврата (electronic return) разработаны и производятся для в фанкойлов и систем HVAC. Электронный возврат не реагирует на изменение напряжения в течение 4 секунды, чтобы предотвратить ложные закрытия привода при краткосрочном сбое электропитания. При более длительном отключении напряжения привод переместит заслонку или клапан в заданное положение.



Технические особенности

- Крутящий момент 20 Нм
- Размер заслонки до 4 м²
- До 2 доп. переключателя
- Модулирующее (аналоговое) управление, сигналом 0(2)...10VDC
- Электропитание AC 230V; AC/DC 24V
- Размеры вала - Ø 12...20 мм / □11...14 мм
- Минимальная длина штока 50 мм
- Возможность менять угол вращения
- Выбор стороны вращения
- Возможность ручного открытия привода

Модели

Модель	Момент вращения, Нм	Питающее напряжение, В	Время срабатывания, с	Возврат	Тип регулирования	Вспомогательный переключатель, S
REC-24-20	20	AC/DC 24 V ± 10%	70...100 сек	65 сек	DC 0(2)...10 V	нет
REC-24-20-S	20	AC/DC 24 V ± 10%	70...100 сек	65 сек	DC 0(2)...10 V	2x SPDT

Размеры

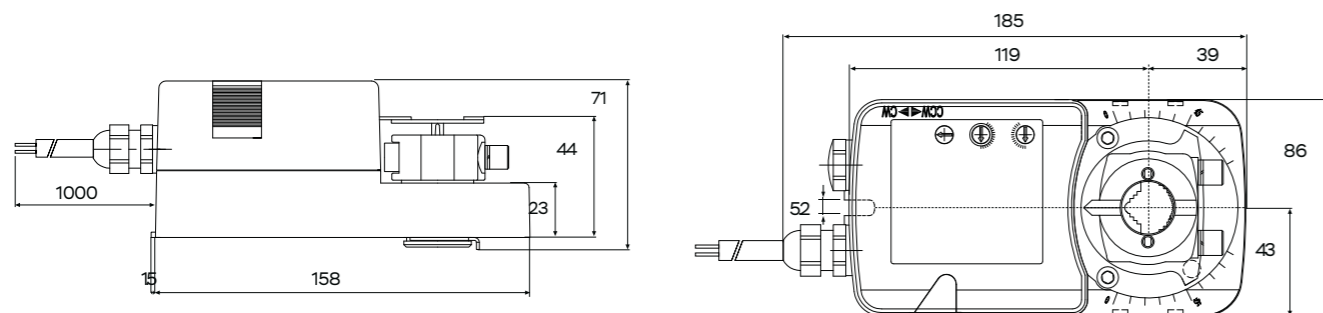
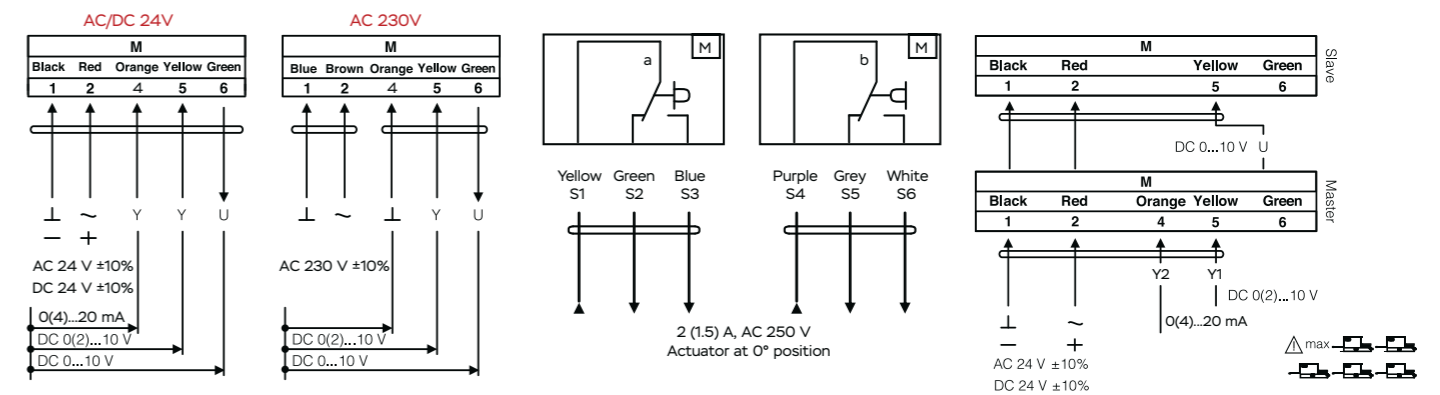


Схема подключения



Технические характеристики

	REC-24-20	REC-24-20-S
Усилие двигателя	20 Нм	
Усилие пружины	-	
Размер заслонки	до 4,0 м ²	
Напряжение питания	AC/DC 24 V ± 10%	AC/DC 24 V ± 10%
Частота тока	50...60 Гц	
Мощность:		
· при движении	7,2 Вт	7,2 Вт
· в конечном положении	1,2 Вт	1,2 Вт
· расчетная	8,0 ВА	
Нагрузка вспом. Переключателей	2(1,5) A / AC 250 V	
Класс защиты	III (низковольтные напряжения)	
Управляющий сигнал (вход)	DC 0(2)...10 V/DC 0(4)...20 V	
Управляющий сигнал (выход)	DC 0...10 V	
Угол вращения	90° (95° механически)	
Ограничение угла поворота	5°... 85° с шагом 5°	
Ресурс работы	60 000 циклов	
Уровень шума	< 40 дБ	
Индикация положения	механическая указателем	
Степень защиты	IP54	
Рабочая температура	-20°...+50°C	
Температура хранения	-30°...+60°C	
Относительная влажность	5%...95% гН без конденсации	
Обслуживание	не требуется	
Вес	1,2 кг	1,2 кг

RMC

Стандартные приводы заслонок RMC специально разработаны и изготовлены для применения в системах HVAC.



Технические особенности

- Крутящий момент 20 Нм
- Размер заслонки до 4.0 м²
- 2 дополнительных переключателя
- Модулирующее (аналоговое) управление, сигналом 0(2)...10VDC
- Электропитание AC/DC 24V
- Размеры вала - Ø 12...20мм / □11...14 мм
- Минимальная длина штока 40 мм
- Возможность менять угол вращения
- Выбор стороны вращения меняется путем выбора монтажной стороны привода
- Длина заводского кабеля 1 м
- Возможность ручного открытия привода

Модели

Модель	Момент вращения, Нм	Питающее напряжение, В	Время срабатывания, с	Тип регулирования	Вспомогательный переключатель, S
RMC-24-20	20	AC/DC 24 V ± 10%	100...150 сек	DC 0(2)...10 V	нет

Размеры

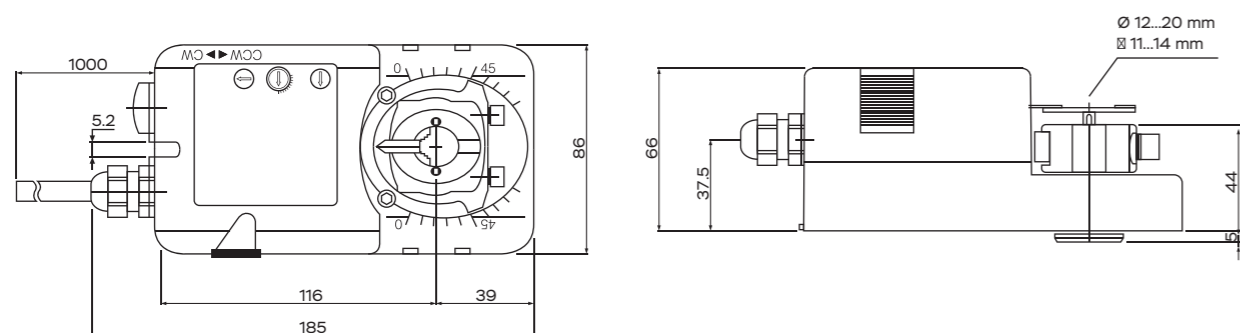
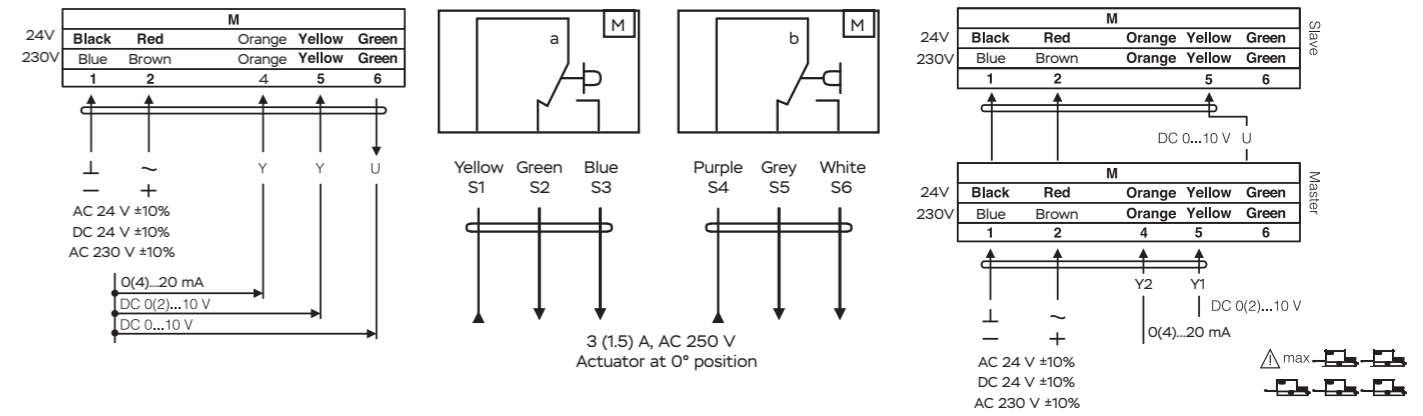


Схема подключения



Технические характеристики

	RMC-24-20
Усилие двигателя	20 Нм
Усилие пружины	-
Размер заслонки	до 4,0 м ²
Напряжение питания	AC/DC 24 V ±10%
Частота тока	50...60 Гц
Мощность:	
· при движении	8,0 Вт
· в конечном положении	2,0 Вт
· расчетная	14,0 ВА
Класс защиты	III (низковольтные напряжения)
Управляющий сигнал (вход)	DC 0(2)...10 V/DC 0(4)...20 V
Управляющий сигнал (выход)	DC 0...10 V
Угол вращения	90° (95° механически)
Ограничение угла поворота	5°... 85° с шагом 5°
Ресурс работы	60 000 циклов
Уровень шума	< 45 дБ
Индикация положения	механическая указателем
Степень защиты	IP54
Рабочая температура	-20°...+50°С
Температура хранения	-30°...+60°С
Относительная влажность	5%...95% rH без конденсации
Обслуживание	не требуется
Вес	1,2 кг

Шаровые клапаны UCP

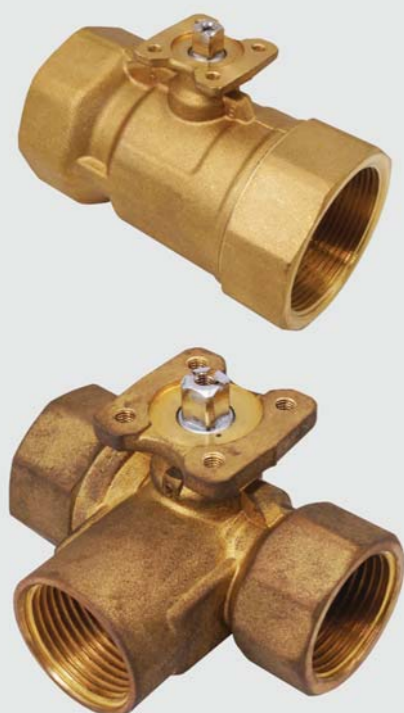
Дисковый шаровой клапан с электприводом UCP с плавным управлением предназначен для регулирования мощности водяных нагревателей. Регулирование осуществляется изменением температуры входящего теплоносителя при смешивании прямого и обратного теплоносителя, при этом поток теплоносителя через теплообменник остается постоянным. Привод поставляется в комплекте, устанавливается монтажником; ование контроллера.

вани прямого и обратного теплоносителя, при этом поток теплоносителя через теплообменник остается постоянным. Привод поставляется в комплекте, устанавливается монтажником; ование контроллера.

Клапан 3-ходовой UCP 15-1,0

Пропускная способность клапана, KVs

Номинальный диаметр, DN



Техническое описание

- Полный диапазон от DN 15 до DN 50
- 2-полосное, 3-полосное смешивание / отвод
- Корпус из ковanej латуни
- Низкий коэффициент утечки – до 0,01% от KVs
- Привод высокого давления перекрытия удовлетворяет жестким требованиям высотных зданий и насосных систем высокого давления
- Рабочее давление системы PN 20 или 290 фунтов на квадратный дюйм
- Характеристика расхода в равном проценте

Технические характеристики

Максимальное давление	20 Бар, (PN20 или 2 000 кПа)		
Максимальная температура теплоносителя	5...110 °С, при температуре окружающей среды 40 °С		
Температура хранения и транспортировки	-40... 70 °С		
Область применения	Охлажденная, горячая вода, гликолевые растворы (до 50%)		
	Насыщенный пар (15% 103 кПа)		
Протечка	0.01% от KVs клапана		
Монтажное подключение	BSP или NPT		
Материалы	Латунь	Корпус	Кованая латунь
		Шток	Латунь
		Седло	EPDM
		Уплотнитель	HNVR
Характеристики протока	2-ходовые	Равнопроцентная	
	3-ходовые	Равнопроцентная (порт А) Линейная (порт В - байпас)	

Рабочее давление клапанов (кПа) и усилий (Нм)

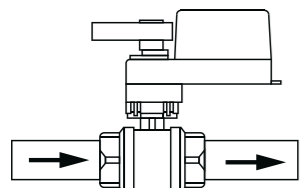
Модель привода UCP	Усилие (Нм)	Максимальное рабочее давление, кПа					
		Диаметр клапана (DN)					
		15	20	25	32	40	50
UCP 24C-05	5	1 000	1 000	1 000	1 000	690	400
UCP 24C-10	10	1 400	1 400	1 400	1 400	1 000	1 000

KVS клапанов UCP

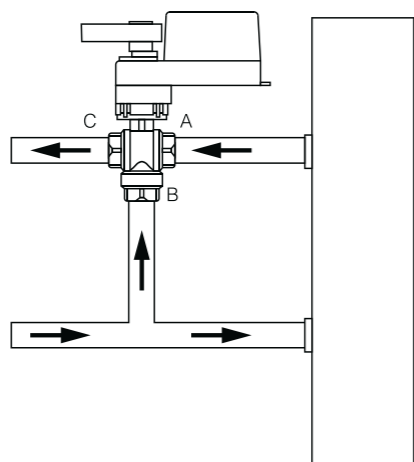
	Диаметр клапана (DN)											
	15		20		25		32		40		50	
	2-ход.	3-ход.	2-ход.	3-ход.	2-ход.	3-ход.	2-ход.	3-ход.	2-ход.	3-ход.	2-ход.	3-ход.
1.0	1.0	NA	NA	NA	NA	NA	NA	NA	NA	NA	NA	NA
1.6	1.6	NA	NA	NA	NA	NA	NA	NA	NA	NA	NA	NA
2.5	2.5	4.0	4.0	6.3	6.3	10.0	10.0	16.0	16.0	25.0	25.0	
4.0	4.0	6.3	6.3	10.0	10.0	16.0	16.0	25.0	25.0	40.0	40.0	
6.3	6.3	10.1	10.1	16.0	16.0	25.0	25.0	40.0	40.0	63.0	63.0	

Схема подключения

2-ходовой



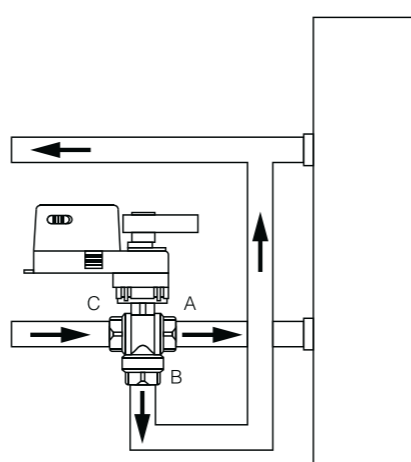
3-ходовой (смешение)



Смешение:

Жидкость входит через два порта (А и В) и выходит через один (С)

3-ходовой (разделение)

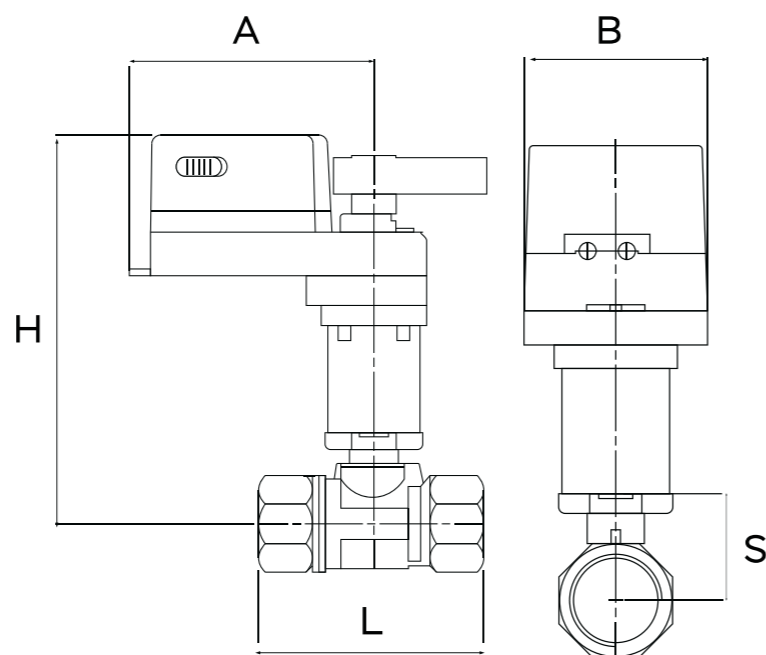
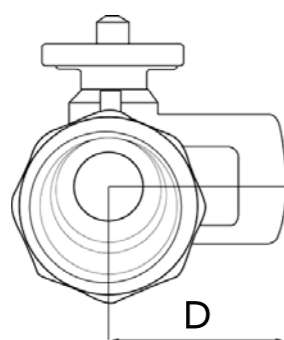


Разделение:

Жидкость входит через один вход (С) и выходит через два (А и В)

Типоразмеры

	DN (мм)	A	B	H	L	S	D
2-х и 3-х ходовые клапаны	15	105	65	158	60	39	31
	20	105	65	158	67	44	32
	25	105	65	160	89	47	47
	32	140	85	190	99	53	49
	40	140	85	200	106	57	52
	50	140	85	210	123	62	69



Монтаж

1. Подготовьте комплектующие, показанные на фото
2. Закрепите вал на приводе
3. Затяните винт на приводе для закрепления вала
4. Прикрепите кронштейн к клапану и закрепите 4 винта
5. Расположите корпус клапана и защелки на кронштейне в правильном направлении
6. Собранный продукт готов к использованию и должен выглядеть, как показано на фото



Противопожарные электроприводы UCP

Расшифровка

Модель	UB-03 Nm	UB-05 Nm	UB-10 Nm	UB-15 Nm	UE-10 Nm	UE-15 Nm
Электропитание, 230VAC ~ 24 VAC/DC
Усилие	3	5	10	15	10	15
Тип управления	2 точ.	2 точ.	2 точ.	2 точ.	2/3 точ.	2/3 точ.
Реверсивный привод					.	.
Пружинный возврат		

Тип серий

U – серия приводов для ППК с крутящим моментом до 3 Нм.
 U – серия приводов для ППК с крутящим моментом до 5 Нм.
 U – серия приводов для ППК с крутящим моментом до 10 Нм.
 U – серия приводов для ППК с крутящим моментом до 15 Нм.
 U – серия приводов для ППКс крутящим моментом до 20 Нм.

Назначение

E – 2/3 точечный привод.
 B – 2 точечный привод с пружинным возвратом.

Питающее напряжение

24 – 24 VAC/DC.
 230 – 230 VAC.

Крутящий момент

03 – крутящий момент 3 Нм.
 05 – крутящий момент 5 Нм.
 10 – крутящий момент 10 Нм.
 15 – крутящий момент 15 Нм.

Доп. переключатели

Все противопожарные электроприводы идут S2 – 2 дополнительных переключателя по умолчанию.

Преимущества



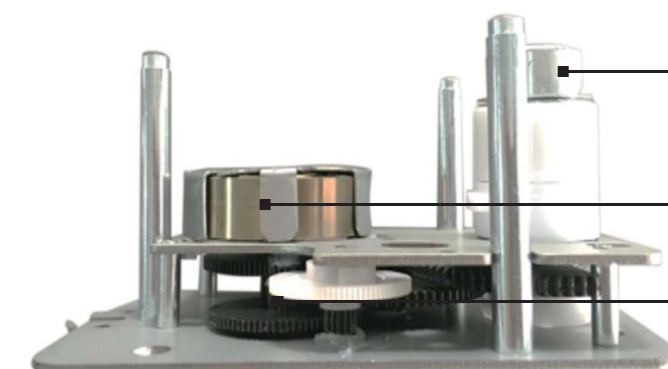
Ступица привода из стали

Корпус привода выполнен из оцинкованной стали

Ручное управление

Специальное крепление кабеля на корпусе

Мотор RK-370CA собирается по лицензии совместно с японской компанией MABUCHI MOTOR, – известным японским производителем



Стальная пружина

Высокое качество компонентов редуктора

Стальные полевые втулки

UB-03T

Электроприводы с возвратной пружиной для противопожарных клапанов на 3 Нм



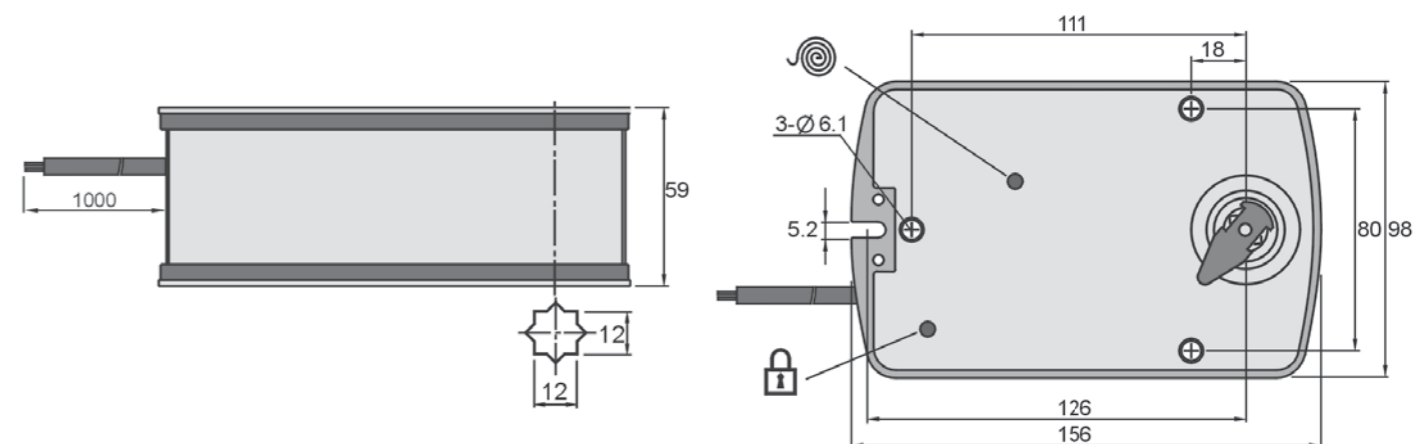
Технические особенности

- Крутящий момент 3 Нм
- Размер заслонки 0,6 м²
- Рабочее напряжение AC / DC 24 В и AC 230 В
- Размеры вала – Ø6 ... 12 мм / 4 ... 8 мм
- Минимальная длина вала 40 мм
- Регулируемый угол поворота
- Выбор направления вращения привода
- Привод с кабелем 1 м
- 2 вспомогательных переключателя SPDT

Модели

Модель	Момент вращения, Нм	Питающее напряжение, В	Время срабатывания, с	Тип регулирования	Класс защита / Степень защиты
UB-230-03T	3	AC 230 V ± 10%	25...35 сек / <12 с	2-х позиционное	II/IP 54
UB-24-03T	3	AC/DC 24 V ± 10%	25...35 сек / <12 с	2-х позиционное	II/IP 54

Чертежи



Технические характеристики

	UB - 24-03T	UB - 230-03T
Усилие двигателя	3 Нм	
Усилие пружины	3 Нм	
Размер заслонки	до 0,6 м ²	
Напряжение питания	AC/DC 24 V	AC 230 V ±10%
Частота тока	50...60 Гц	
Мощность:	10,0 ВА	
· при движении	7,0 Вт	4,2 Вт
· в конечном положении	2,5 Вт	2,5 Вт
· расчетная	10,0 ВА	
Нагрузка вспом. переключателей	3 (1,5) A / AC 250 V	
Класс защиты	III (низковольтные напряжения)	II (все изолировано)
Управление	2-х позиционное (открыть / закрыть)	
Угол вращения	90° (95° механически)	
Ограничение угла поворота	5°...85° с шагом 5°	
Ресурс работы	60 000 циклов	
Уровень шума	< 45 дБ	
Индикация положения	механическая указателем	
Степень защиты	IP54	
Рабочая температура	-20°...+50 °С	
Температура хранения	-30°...+60 °С	
Относительная влажность	5%...95% гН без конденсации	
Обслуживание	не требуется	
Вес	1,8 кг	1,9 кг

UB-05T

Электроприводы с возвратной пружиной для противопожарных клапанов на 5 Нм



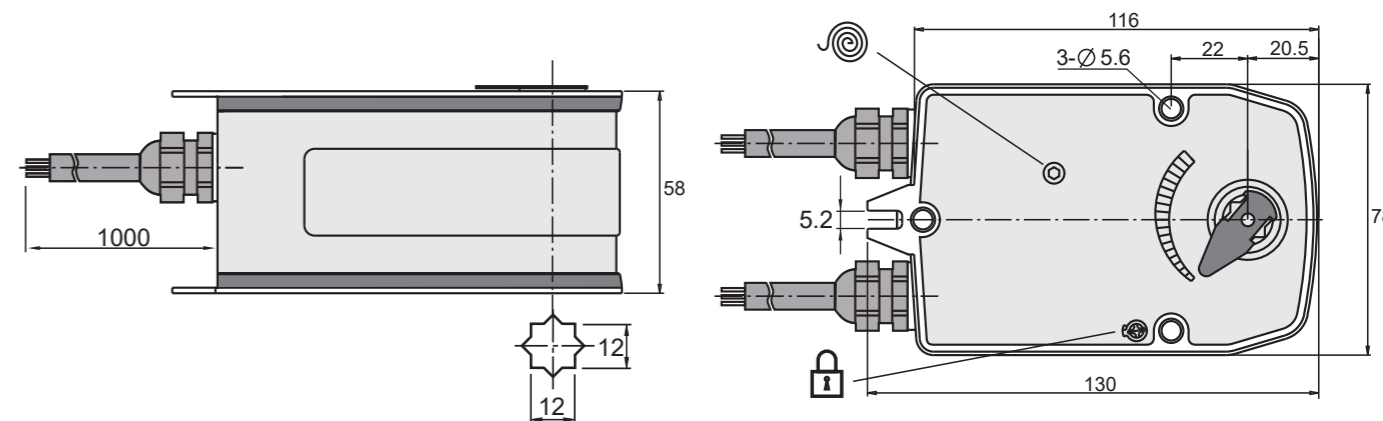
Технические особенности

- Крутящий момент 5 Нм
- Размер заслонки 1 м²
- Рабочее напряжение AC / DC 24 В и AC 230 В
- Размеры вала – Ø10 ... 16 мм / 7 ... 12 мм
- Минимальная длина вала 80 мм
- Регулируемый угол поворота
- Выбор направления вращения привода
- Привод с кабелем 1 м
- 2 вспомогательных переключателя SPDT

Модели

Модель	Момент вращения, Нм	Питающее напряжение, В	Время срабатывания, с	Тип регулирования	Класс защита / Степень защиты
UB-230-05T	5	AC 230 V ± 10%	50...70 сек / <20 с	2-х позиционное	II/IP 54
UB-24-05T	5	AC/DC 24 V ± 10%	50... 70 сек / <20 с	2-х позиционное	II/IP 54

Чертежи



Технические характеристики

	UB - 24-05T	UB - 230-05T
Усилие двигателя	5 Нм	
Усилие пружины	5 Нм	
Размер заслонки	до 0,6 м ²	
Напряжение питания	AC/DC 24 V	AC 230 V ±10%
Частота тока	50...60 Гц	
Мощность:	10,0 ВА	
· при движении	4,8 Вт	4,2 Вт
· в конечном положении	2,4 Вт	2,5 Вт
· расчетная	10,0 ВА	
Нагрузка вспом. переключателей	3 (1,5) A / AC 250 V	
Класс защиты	III (низковольтные напряжения)	II (все изолировано)
Управление	2-х позиционное (открыть / закрыть)	
Угол вращения	90° (95° механически)	
Ограничение угла поворота	5°...85° с шагом 5°	
Ресурс работы	60 000 циклов	
Уровень шума	< 45 дБ	
Индикация положения	механическая указателем	
Степень защиты	IP54	
Рабочая температура	-20°...+50 °С	
Температура хранения	-30°...+60 °С	
Относительная влажность	5%...95% гН без конденсации	
Обслуживание	не требуется	
Вес	2 кг	2,1 кг

UE-10T

Электроприводы реверсивные для противопожарных клапанов на 10 Нм



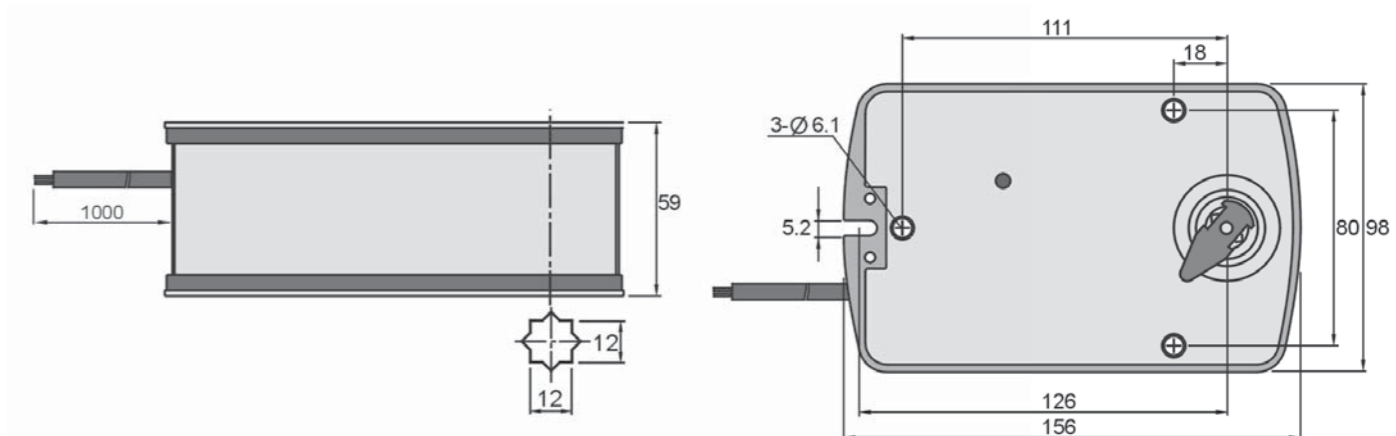
Технические особенности

- Крутящий момент 10 Нм
- Размер заслонки 2 м²
- Рабочее напряжение AC / DC 24 В и AC 230 В
- Размеры вала – Ø8 ... 10 мм
- Регулируемый угол поворота
- Выбор направления вращения привода
- Привод с кабелем 1 м
- 2 вспомогательных переключателя SPDT

Модели

Модель	Момент вращения, Нм	Питающее напряжение, В	Время срабатывания, с	Тип регулирования	Класс защита / Степень защиты
UE-230-10T	10	AC 230 V ± 10%	50...70 сек / <20 с	2/3- х позиционное	II/IP 54
UE-24-10T	10	AC/DC 24 V ± 10%	50... 70 сек / <20 с	2/3- х позиционное	II/IP 54

Чертежи



Технические характеристики

	UE - 24-10T	UE - 230-10T
Крутящий момент	Не менее 10 Нм	
Размер заслонки	до 2 м ²	
Напряжение питания	AC/DC 24 V	AC 230 V ±10%
Частота тока	50...60 Гц	
Мощность:	10,0 ВА	
· при движении	7,2 Вт	4,2 Вт
· в конечном положении	2,5 Вт	2,5 Вт
· расчетная	10,0 ВА	
Нагрузка вспом. переключателей	3 (1,5) A / AC 250 V	
Класс защиты	III (низковольтные напряжения)	II (все изолировано)
Управление	2/3-х позиционное (открыть / закрыть)	
Угол вращения	90° (95° механически)	
Ресурс работы	60 000 циклов	
Уровень шума	< 45 дБ	
Индикация положения	механическая указателем	
Степень защиты	IP54	
Рабочая температура	-20°...+50 °С	
Температура хранения	-30°...+70 °С	
Относительная влажность	5%...95% гН без конденсации	
Обслуживание	не требуется	
Вес	1,8 кг	1,9 кг

UE-15T

Электроприводы реверсивные для противопожарных клапанов на 15 Нм



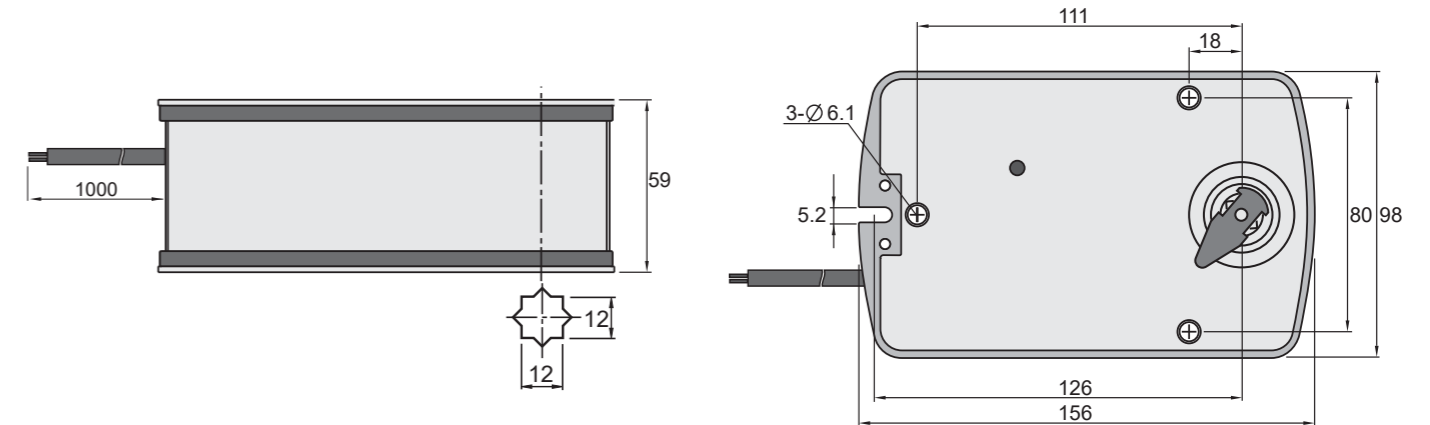
Технические особенности

- Крутящий момент 15 Нм
- Размер заслонки 3 м²
- Рабочее напряжение AC / DC 24 В и AC 230 В
- Размеры вала – Ø8 ... 10 мм
- Регулируемый угол поворота
- Выбор направления вращения привода
- Привод с кабелем 1 м
- 2 вспомогательных переключателя SPDT

Модели

Модель	Момент вращения, Нм	Питающее напряжение, В	Время срабатывания, с	Тип регулирования	Класс защита / Степень защиты
UE-230-15T	15	AC 230 V ± 10%	50...70 сек/<30 с	2/3- х позиционное	II/IP 54
UE-24-15T	15	AC/DC 24 V ± 10%	50... 70 сек/<30 с	2/3- х позиционное	II/IP 54

Чертежи



Технические характеристики

	UE - 24-15T	UE - 230-15T
Крутящий момент	Не менее 15 Нм	
Размер заслонки	до 3 м ²	
Напряжение питания	AC/DC 24 V	AC 230 V ±10%
Частота тока	50...60 Гц	
Мощность:	10,0 ВА	
· при движении	8,2 Вт	5,2 Вт
· в конечном положении	3,5 Вт	3,5 Вт
· расчетная	10,0 ВА	
Нагрузка вспом. переключателей	3 (1,5) A / AC 250 V	
Класс защиты	III (низковольтные напряжения)	II (все изолировано)
Управление	2/3-х позиционное (открыть / закрыть)	
Угол вращения	90° (95° механически)	
Ресурс работы	60 000 циклов	
Уровень шума	< 45 дБ	
Индикация положения	механическая указателем	
Степень защиты	IP54	
Рабочая температура	-20°...+50 °С	
Температура хранения	-30°...+60 °С	
Относительная влажность	5%...95% гН без конденсации	
Обслуживание	не требуется	
Вес	1,8 кг	1,9 кг

UB-10T/15T

Электроприводы с возвратной пружиной для противопожарных клапанов на 10 Нм



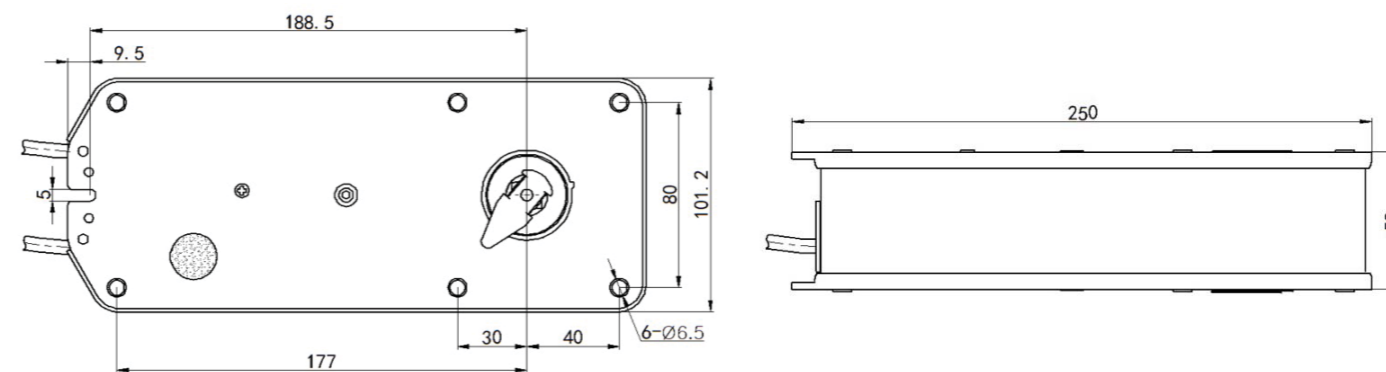
Технические особенности

- Крутящий момент 10/15 Нм
- Размер заслонки 1,5/2,0 м²
- Рабочее напряжение AC / DC 24 В и AC
- Размеры вала – Ø8 ... 10 мм / 4 ... 12 мм
- Минимальная длина вала 40 мм
- Регулируемый угол поворота
- Выбор направления вращения привода
- Привод с кабелем 1 м
- 2 вспомогательных переключателя SPDT

Модели

Модель	Момент вращения, Нм	Питающее напряжение, В	Время срабатывания, с	Тип регулирования	Вспомогательный переключатель, S
UB(230)-10T	10	AC 230 V ± 10%	75...95 сек/≤25 с	2-х позиционное	2×SPDT
UB(24)-10T	10	AC/DC 24 V ± 10%	75...95 сек/≤25 с	2-х позиционное	2×SPDT
UB(230)-15T	15	AC 230 V ± 10%	110...140 сек/≤30 с	2-х позиционное	2×SPDT
UB(24)-15T	15	AC/DC 24 V ± 10%	110...140 сек/≤30 с	2-х позиционное	2×SPDT

Чертежи



Технические характеристики

	UB(24)-10T	UB(230)-10T	UB(24)-15T	UB(230)-15T
Усилие двигателя	10Нм		15 Нм	
Усилие пружины	10 Нм		15 Нм	
Размер заслонки	до 1,5 м ²		до 2,0 м ²	
Частота тока	50...60 Гц		50...60 Гц	
Мощность:				
· при движении	2 Вт	10 Вт	2 Вт	10 Вт
· расчетная	10,0 ВА		10,0 ВА	
Нагрузка вспом. переключателей	3(1,5) A / AC 230 V (For 24 V and 230 V)		3(1,5) A / AC 230 V (For 24 V and 230 V)	
Класс защиты	III (все изолировано)		II (все изолировано)	
Управление	2-х позиционное		2-х позиционное	
Угол вращения	90° (95° механически)		90° (95° механически)	
Ресурс работы	60 000 циклов		60 000 циклов	
Уровень шума	< 40 дБ		< 45 дБ	
Степень защиты	IP54		IP54	
Рабочая температура	-20°...+50 °С		-20°...+50 °С	
Температура хранения	-30°...+60 °С		-30°...+60 °С	
Относительная влажность	5%...95% гН без конденсации		5%...95% гН без конденсации	
Вес	2,2 кг	2,3 кг	2,2 кг	2,3 кг