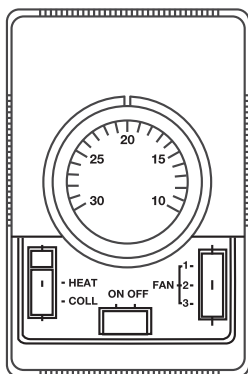


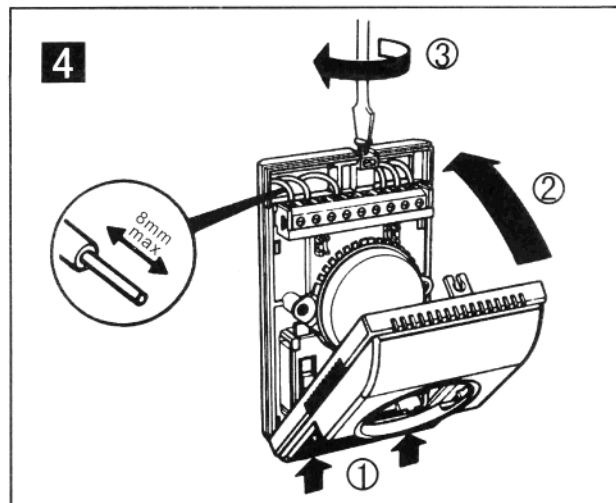
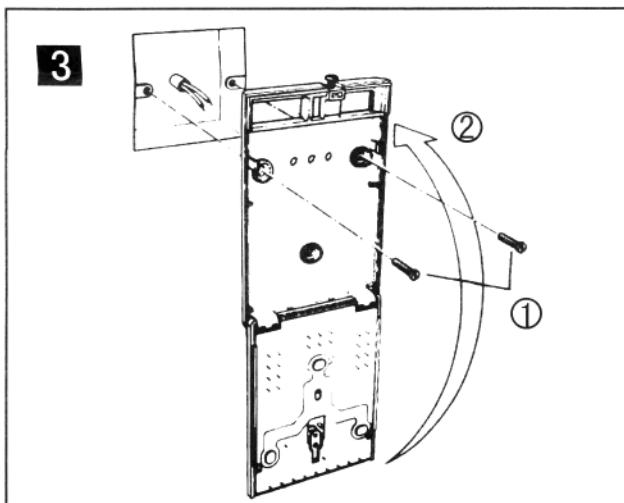
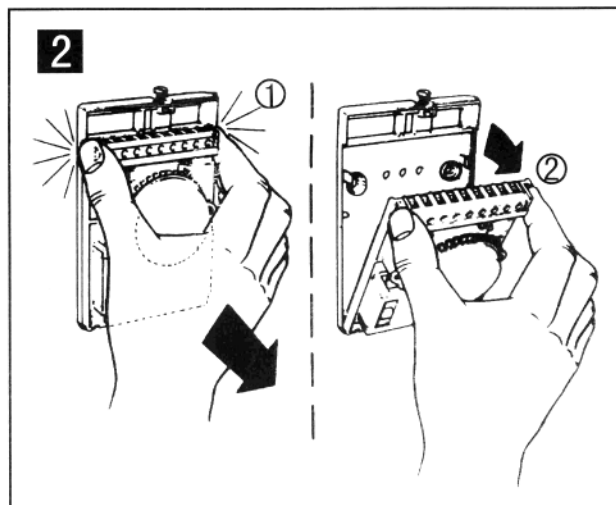
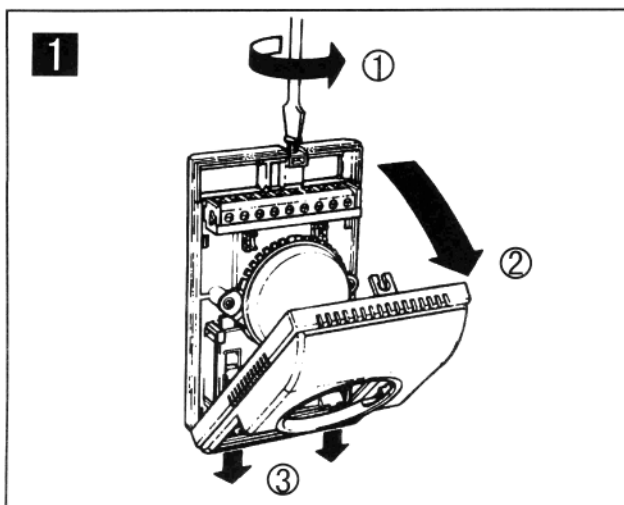
Пульты управления ARC-24, ARC-4V



Пульты ARC-24/4V предназначены для управления фанкойлами. Основными функциями пульта является включение / выключение фанкойла, поддержание температуры воздуха по встроенному датчику температуры, переключение скорости вентилятора, переключение между режимами «нагрев» и «охлаждение». Пульт ARC-24 предназначен для работы в двухтрубной системе. Пульт ARC-4V предназначен для работы в четырехтрубной системе.

Модель	ARC-24	ARC-4V
Напряжение питания	-230 В	
Максимальная нагрузка	4 А	
Степень защиты	IP 30	
Диапазон регулирования температуры	+10...+30 °С	
Размеры	85×130×40 мм	

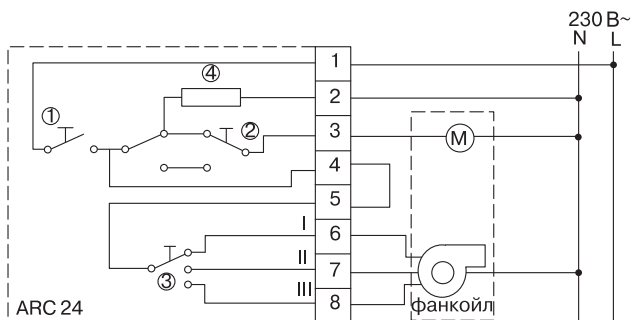
Последовательность установки



Схемы соединений пультов

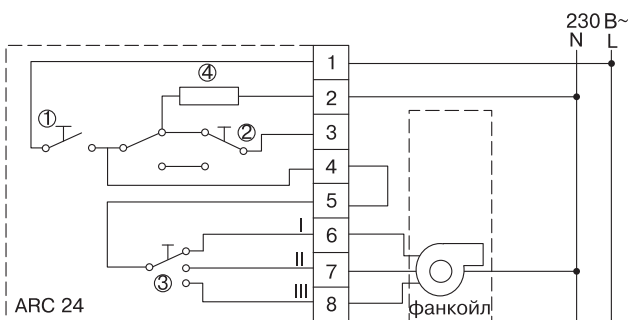
ARC-24

Двухтрубная система (управление с помощью регулирующего клапана)



- 1 — выключатель ON/OFF
- 2 — переключатель тепло/холод
- 3 — переключатель скоростей вентилятора
- 4 — термостат
- M — привод регулирующего вентиля

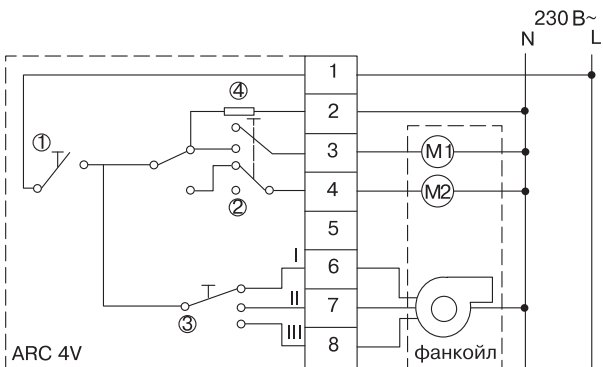
Двухтрубная система (управление с помощью регулирующего клапана)



- 1 — выключатель ON/OFF
- 2 — переключатель тепло/холод
- 3 — переключатель скоростей вентилятора
- 4 — термостат

ARC-4V

Четырехтрубная система (управление с помощью регулирующих клапанов)



- 1 — выключатель ON/OFF
- 2 — переключатель тепло/холод
- 3 — переключатель скоростей вентилятора
- 4 — термостат
- M1 — привод регулирующего вентиля для нагрева
- M2 — привод регулирующего вентиля для охлаждения

Установка пультов производится только квалифицированным персоналом. Пульты монтируются внутри помещений. Соединение выполняется обязательно в соответствии с электрическими схемами. Попадание воды, грязи и т.п. может вызвать неисправность пульта.

Отметка о продаже

Модель пульта
 Серийный номер
 Гарантийный срок 1 год
 Покупатель
 Дата продажи
 Продавец
 (наименование, адрес, телефон) ()

 (подпись уполномоченного лица) (Ф.И.О.)