

Паспорт. Руководство по эксплуатации.

Документ разработан в соответствии с требованиями ГОСТ 2.601-2019

Термометр-индикатор MVI



ПС-АТх.63120.12.2022

Оглавление

1. Сведения об изделии.	3
1.1 Наименование.	3
1.2 Изготовитель.	3
1.3 Поставщик.	3
2. Номенклатура.	3
3. Назначение и область применения.	3
4. Технические характеристики.	3
5. Габаритные размеры.	4
6. Комплектация	4
7. Указания по монтажу и эксплуатации	5
7.1. Общее.	5
7.2 Техническое обслуживание.	5
8. Условия хранения и транспортировки.	5
9. Утилизация.	6
10. Приемка и испытания.	6
11. Гарантийные обязательства.	6
11.1 Общие сведения.	6
11.2 Условия гарантийного обслуживания.	7

1. Сведения об изделии.

1.1 Наименование.

Термометр аксиальный MVI

1.2 Изготовитель.

Yorhe Fluid Intelligent Control Co., Ltd Industrial Zone, Yuhuan, Zhejiang Province, China (Промзона Чиньян, Юхуань, пр.Джезян, Китай)

1.3 Поставщик.

ООО «ЭМВИАЙ» 119602, г. Москва, ул. Академика Анохина, д. 2, корп.7

2. Номенклатура.

№	Наименование	Артикул
1	Термометр аксиальный MVI, биметаллический, диапазон показаний от 0°C до 120°C, диаметр корпуса 63 мм, погружной, подключение G1/2	АТ.63120.04
2	Термометр аксиальный MVI, биметаллический, диапазон показаний от 0°C до 120°C, диаметр корпуса 63 мм, накладной	АТS.63120.52

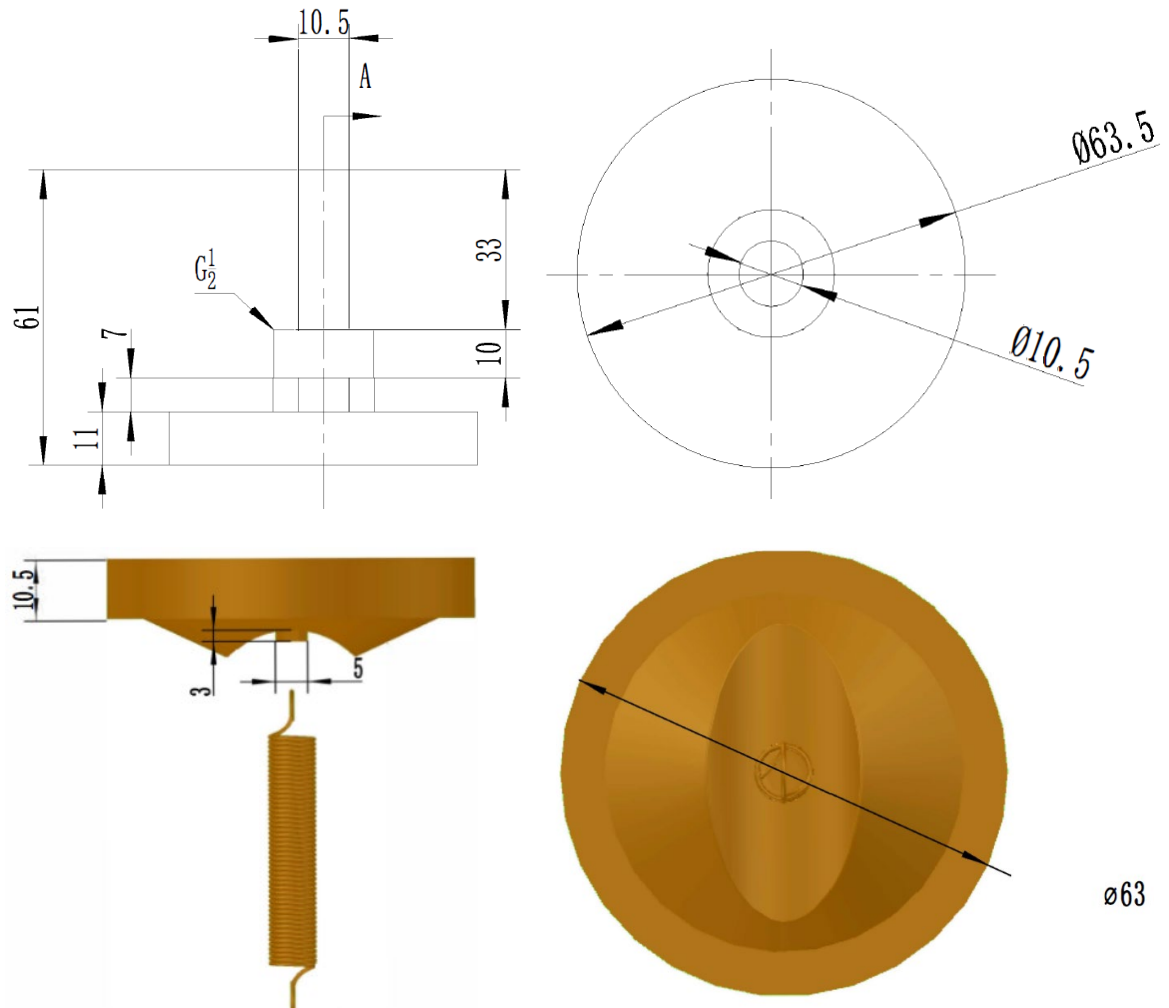
3. Назначение и область применения.

Термометр аксиальный MVI – аналоговый термометр-индикатор, не подлежащий государственному метрологическому контролю и надзору, предназначен для измерения текущей температуры исключительно в бытовых системах отопления и водоснабжения без оценки значений с нормируемой точностью.

4. Технические характеристики.

№	Характеристика	Значение
1	Диапазон измерения температуры, °С	0÷120
2	Максимальная рекомендуемая рабочая температура среды, °С	80
3	Диапазон температур окружающей среды, °С	Минус (-)20 ÷60
4	Класс точности	2,5
5	Резьба подключения (для АТ.63120.04)	G 1/2"
6	Чувствительный элемент	Биметал. спираль
7	Максимальное давление измеряемой среды (для АТ.63120.04), бар	10

5. Габаритные размеры.



6. Комплектация

В комплект поставки входит:

- Термометр.
- Гильза (для АТ.63120.04) или пружина (для АТS.63120.52).
- Упаковочная коробка.
- Паспорт, руководство по эксплуатации (предоставляется по запросу).

7. Указания по монтажу и эксплуатации

7.1. Общее.

Перед установкой термометра, убедитесь, что внутри и на поверхности труб, нет никаких посторонних предметов, которые могут нарушить герметичность или повлиять на точность измерений.

Убедитесь, что характеристики выбранного термометра соответствуют параметрам системы.

Место установки должно обеспечивать свободный доступ к оборудованию для проведения работ по монтажу и снятию измерений.

Монтаж и демонтаж должны производиться при отсутствии давления в системе. Погружной термометр вставляется в специальную резьбовую гильзу, которая вкручивается в вставку, предусмотренную на трубопроводе или оборудовании. Подтекание рабочей жидкости по резьбовой части не допускается.

При монтаже накладного термометра на металлический трубопровод, предварительно зачистите участок трубы от ржавчины и краски. Термометр закрепляется на трубопроводе с помощью входящей в его комплект прижимной пружины. Для этого необходимо зацепить пружину за специальное ушко на тыльной стороне термометра, приложить термометр к трубе, обхватить пружинкой трубу и зацепить конец пружины за второе ушко на термометре.

7.2 Техническое обслуживание.

При нормальных условиях эксплуатации, дополнительного технического обслуживания не требуется. В случае замены или необходимости демонтажа, убедитесь, что система не находится под давлением.

8. Условия хранения и транспортировки.

Изделия должны храниться в упаковке предприятия–изготовителя по условиям хранения 3 по ГОСТ 15150. Транспортировка изделий должна осуществляться в соответствии с условиями 5 по ГОСТ 15150.

9. Утилизация.

Утилизация изделия (переплавка, захоронение, перепродажа) производится в соответствии с порядками, установленными Законами РФ № 96-ФЗ “Об охране атмосферного воздуха”, № 89-ФЗ “Об отходах производства и потребления”, № 52-ФЗ “О санитарно-эпидемиологическом благополучии населения”, а также другими российскими и региональными нормами, актами, правилами, распоряжениями и пр., принятыми во исполнение указанных законов.

10. Приемка и испытания.

Продукция, указанная в данном паспорте, изготовлена, испытана и принята в соответствии с действующими правилами и регламентами завода-изготовителя.

11. Гарантийные обязательства.

11.1 Общие сведения.

Изготовитель гарантирует соответствие изделий техническим требованиям, при условии соблюдения потребителем условий использования, транспортировки, хранения, монтажа и эксплуатации.

Гарантийный срок эксплуатации 1 год.

Гарантия не распространяется на дефекты, возникшие в случаях:

- Нарушения режимов хранения, монтажа, испытания, эксплуатации и обслуживания изделия;
- ненадлежащей транспортировки и погрузо-разгрузочных работ;
- наличия следов воздействия веществ, агрессивных к материалам;
- наличия повреждений, вызванных пожаром, стихией, форсмажорными обстоятельствами;
- повреждений, вызванных неправильными действиями потребителя;
- наличия следов постороннего вмешательства в конструкцию изделия.

Изготовитель оставляет за собой право вносить в конструкцию изделия изменения.

11.2 Условия гарантийного обслуживания.

Претензии к качеству товара могут быть предъявлены в течение гарантийного срока. В случае необоснованности претензии, затраты на диагностику и экспертизу изделия оплачиваются Покупателем.

При предъявлении претензий к качеству товара, покупатель предоставляет следующие документы:

1. Заявление в произвольной форме, в котором указываются:
 - название организации или Ф.И.О. покупателя;
 - контактный телефон;
 - название и адрес организации, производившей монтаж;
 - адрес установки изделия;
 - описание дефекта.
2. Документ, подтверждающий покупку изделия (накладная, квитанция);
3. Фотографии неисправного изделия в системе;
4. Акт гидравлического испытания системы, в которой монтировалось изделие;

При необходимости могут быть запрошены дополнительные документы.