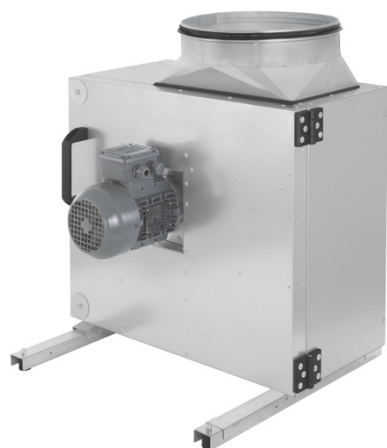


EF..D



Вентилятор для систем вытяжной вентиляции



На рисунке представлен возможный вариант исполнения



СОДЕРЖАНИЕ

1.	ПРЕДИСЛОВИЕ	2
2.	ВАЖНЫЕ СВЕДЕНИЯ	2
3.	ОБЩИЕ ПРАВИЛА БЕЗОПАСНОСТИ	3
4.	ПРАВИЛА ВЫПОЛНЕНИЯ РАБОТ	5
5.	ИНФОРМАЦИЯ О ПРОДУКТЕ	5
6.	КОМПЛЕКТ ПОСТАВКИ	6
7.	ТЕХНИЧЕСКИЕ ХАРАКТЕРИСТИКИ	6
8.	РАЗМЕРЫ	7
9.	ТРАНСПОРТИРОВАНИЕ И ХРАНЕНИЕ	8
10.	МОНТАЖ	8
11.	ЭЛЕКТРИЧЕСКИЕ ПОДКЛЮЧЕНИЯ	11
12.	ВВОД В ЭКСПЛУАТАЦИЮ	13
13.	ТЕХНИЧЕСКОЕ ОБСЛУЖИВАНИЕ И ЧИСТКА	13
14.	СРОК СЛУЖБЫ И УТИЛИЗАЦИЯ	15
15.	УСТРАНЕНИЕ НЕИСПРАВНОСТЕЙ	16

1. ПРЕДИСЛОВИЕ

Уважаемые клиенты!

Благодарим вас за то, что вы приобрели нашу продукцию.

Перед началом эксплуатации агрегата внимательно изучите данное руководство по установке, эксплуатации и техническому обслуживанию. Если у вас возникли какие-либо вопросы, обращайтесь к нам: (Контактные данные см. на стр. 1)

Данные, содержащиеся в данном руководстве по установке, эксплуатации и техническому обслуживанию, приведены исключительно с целью описания изделия. Эти данные не могут служить в качестве гарантии каких-либо определенных качеств или пригодности для какой-либо определенной цели применения. Приведенная здесь информация не освобождает пользователя от необходимости проведения собственных оценок и проверок.

Все права, в том числе в случае подачи заявки на регистрацию объектов интеллектуальной собственности, принадлежат компании-изготовителю.

Запрещается копирование и передача данного материала другим лицам без согласия правообладателя.

2. ВАЖНЫЕ СВЕДЕНИЯ



Настоящая инструкция содержит важные сведения о технике безопасности и надлежащем порядке транспортирования, монтажа, ввода в эксплуатацию, эксплуатации, технического обслуживания, демонтажа и устранения простых неисправностей изделия.

Изделие изготовлено согласно современным техническим нормам.

Однако нарушение приведенных здесь правил техники безопасности и указаний создает опасность травм и повреждения оборудования.

- Прежде чем приступать к работе с изделием, изучите настоящую инструкцию.
- Храните инструкцию в таком месте, где она постоянно будет доступна всем пользователям.
- В случае передачи изделия третьей стороне обязательно передайте вместе с ним данную инструкцию.

2.1. Применимые документы и другая информация

В дополнение к руководству по установке, эксплуатации и техническому обслуживанию также необходимо принимать во внимание указанные ниже документы и другую информацию:

Заводская табличка	Применимые стандарты
	■ DIN VDE 0100-100
	■ DIN EN 60204-1
	■ DIN EN ISO 13857
	■ DIN EN ISO 12100
	■ DIN 24154R3
	■ VDI 2052
	■ VDMA 24186-1

2.2. Действующие нормативные документы и правила

В случае выполнения всех требований по установке и эксплуатации агрегат полностью соответствует стандартам и директивам ЕС, действующим на момент вывода его на рынок.

Кроме того, необходимо соблюдать общепринятые, обязательные и другие имеющие силу нормы европейского и национального законодательства, а также действующие в вашей стране правила в отношении предотвращения несчастных случаев и защиты окружающей среды.

2.3. Гарантийные обязательства и ответственность

Наши агрегаты изготавливаются с учетом всех общепринятых норм и стандартов и соответствуют самому высокому техническому уровню. Вся продукция проходит непрерывный контроль качества на всех этапах производства. В связи с постоянным совершенствованием изделий мы сохраняем за собой право изменять их без предварительного уведомления. Мы не можем гарантировать абсолютное отсутствие ошибок в данном руководстве по установке, эксплуатации и техническому обслуживанию и полноту содержащихся в нем сведений.

Для реализации гарантийных требований необходимо предоставить протокол ввода в эксплуатацию и сервисную книжку. Какие-либо требования относительно выполнения гарантийных обязательств, а также возмещения материального ущерба и ущерба, нанесенного здоровью и жизни людей, полностью исключаются, если они связаны с одной или несколькими перечисленными ниже причинами:

- использование оборудования не по назначению,
- неправильная установка, ввод в эксплуатацию, эксплуатация и техническое обслуживание,
- эксплуатация агрегата с поврежденными и/или неисправными защитными или предохранительными устройствами,
- несоблюдение требований по транспортировке, установке, эксплуатации и техническому обслуживанию,
- несогласованное с компанией-изготовителем внесение изменений в конструкцию агрегата,
- ненадлежащий контроль за степенью износа деталей, требующих обслуживания, и несвоевременная их замена,
- ненадлежащее выполнение ремонта,
- чрезвычайные ситуации и форс-мажорные обстоятельства.

3. ОБЩИЕ ПРАВИЛА БЕЗОПАСНОСТИ

Проектировщики, изготовители установок и эксплуатирующие организации несут ответственность за правильный монтаж и эксплуатацию изделия.

- Поставляемые нами агрегаты должны эксплуатироваться только в полностью исправном техническом состоянии.
- Необходимо регулярно проверять агрегат на отсутствие видимых повреждений, например, трещин в корпусе, а также своевременно выявлять случаи возможного отсутствия заклепок, винтов, колпачков или других подобных компонентов.
- Агрегат должен эксплуатироваться только в пределах заданного рабочего диапазона, указанного в технических данных и на заводской табличке.
- Защита от касаний опасных зон и всасывания одежды должна выполняться согласно стандартам DIN EN 13857.
- Необходимые электрические и механические устройства защиты поставляются заказчиком.
- Запрещается байпасировать или отключать защитные устройства.
- Лица с ограниченными физическими, сенсорными или умственными способностями могут управлять изделием только после инструктажа или под наблюдением ответственного персонала.
- Не допускайте детей к изделию.

3.1. Надлежащая эксплуатация

Согласно директиве ЕС по машинам, механизмам и машинному оборудованию 2006/42/ЕС производимые нами агрегаты являются неполными (частично завершенными) машинами. В терминах указанной директивы данное изделие не является готовой к эксплуатации машиной.

Оно предназначено исключительно для встраивания в машину, или в вентиляционное оборудование, или в установку. Данное изделие может вводиться в эксплуатацию только в составе машины или системы, для которой оно предназначено, при условии, что эта машина или система соответствует директиве ЕС о безопасности машин и механизмов.

Соблюдайте условия эксплуатации и пределы мощности, указанные в технических характеристиках.

Температура перемещаемой, а также окружающей среды должна соответствовать техническим данным и информации, указанной на заводской табличке.

Использование оборудования по назначению также подразумевает, что его пользователи должны полностью прочитать данное руководство и понять его содержимое.



Неправильное использование может приводить к созданию ситуаций, опасных для жизни и здоровья пользователей или третьих лиц, а также к повреждению системы или другого имущества.

3.2. Ненадлежащая эксплуатация

Любое применение изделия, отличное от того, которое описано в разделе «Надлежащая эксплуатация», считается ненадлежащим.

В частности, к ненадлежащему и опасному применению относится следующее:







- Подача взрывоопасных или горючих сред или эксплуатация изделия во взрывоопасной атмосфере.
- Подача агрессивных или абразивных сред.
- Эксплуатация без присоединения к воздуховодам.
- Эксплуатация с закрытым всасывающим или нагнетательным отверстием.
- Применение на транспортных средствах, самолетах и судах.

3.3. Требования к персоналу

Для выполнения монтажа, ввода в эксплуатацию, эксплуатации, демонтажа, технического обслуживания и ремонта необходимы базовые знания механики и электрики, а также знание соответствующих технических терминов. Поэтому для безопасной эксплуатации изделия вышеперечисленные работы должен выполнять квалифицированный технический персонал или проинструктированные рабочие под руководством и надзором квалифицированного персонала. Квалифицированным считается персонал, который в силу своей профессиональной подготовки, знаний и опыта, а также знания особых условий предстоящей работы способен распознать возможные опасности и принять надлежащие меры предосторожности. Квалифицированный персонал должен соблюдать применимые правила выполнения работ.

3.4. Предупреждения и знаки безопасности в настоящем документе

В настоящей инструкции перед описанием операций, которые могут представлять опасность для персонала или оборудования, приводятся предупреждения об опасности. Соблюдайте указанные меры предотвращения этих опасностей.

Знак безопасности (треугольник)	Назначение
	Внимание! Опасность (прочие опасности) Указывает на возможные опасности. Несоблюдение указанных мер может привести к травме или материальному ущербу.
	Опасность поражения электрическим током! Указывает на возможность поражения электрическим током. Несоблюдение указанных мер может привести к смерти, травме или материальному ущербу.
	Осторожно! Горячая поверхность Указывает на возможные опасности, связанные с высокой температурой поверхности. Несоблюдение указанных мер может привести к травме или материальному ущербу.
	Осторожно, возможно травмирование рук! Указывает на возможные опасности, связанные с движущимися и вращающимися частями. Несоблюдение указанных мер может привести к травме.
	Опасно! Возможно падение груза Указывает на возможные опасности, связанные с подвешенным грузом. Несоблюдение указанных мер может привести к смерти, травме или материальному ущербу.
	Внимание, важная инструкция! Инструкция, помогающая использовать изделие оптимальным и безопасным способом.

Предупреждения имеют следующий формат:

Знак безопасности (треугольник)

● Тип опасности

» Последствия

→ Меры предосторожности

- Обращает внимание на наличие опасности.

- Описание типа или источника опасности.

- Возможные последствия в случае несоблюдения правил техники безопасности.

- Меры предотвращения опасности.



- **Внимание! Опасность**
- » Несоблюдение указанных мер может привести к травме или материальному ущербу.
- Несанкционированный ремонт может привести к травмам или материальному ущербу, а также аннулирует гарантию производителя.



- **Опасность поражения электрическим током!**
- » Несоблюдение указанных мер может привести к смерти, травме или материальному ущербу.
- Прежде чем проводить какие-либо работы на токоведущих частях изделия, отключите изделие от электросети, разъединив все проводники линии питания, и примите меры защиты от несанкционированного включения.



- **Осторожно! Горячая поверхность**
- » Несоблюдение указанных мер может привести к травме или материальному ущербу.
- Не прикасайтесь к этой поверхности, пока двигатель и нагреватель не остынут.



- **Не прикасайтесь к рабочему колесу и другим движущимся частям!**
- » Несоблюдение этого требования может привести к тяжелым травмам.
- Выполнение работ разрешается только после полной остановки рабочего колеса.



- **Не прикасайтесь к рабочему колесу и другим движущимся частям!**
- » Несоблюдение этого требования может привести к тяжелым травмам.
- Выполнение работ разрешается только после полной остановки рабочего колеса.



- **Ни в коем случае не очищайте внутренние поверхности струей воды или очистителем высокого давления. Не используйте для чистки рабочих колес или корпуса агрессивные или легковоспламеняющиеся материалы.**
- Применяйте только мыльный раствор. Рабочее колесо следует очищать тканью или щеткой.

4. ПРАВИЛА ВЫПОЛНЕНИЯ РАБОТ

4.1. Общие правила

- Лица, выполняющие с поставляемыми нами агрегатами операции установки, управления, демонтажа или обслуживания, не должны находиться под воздействием алкоголя, наркотических или иных подобных средств, которые приводят к ухудшению реакции и внимания.
- Необходимо четко определить и соблюдать ответственность за эксплуатацию, техническое обслуживание и регулировку изделия, исключив любые неясности относительно того, кто отвечает за технику безопасности.

4.2. Указание по установке

- Прежде чем подключать изделие к контактам электросети, отсоедините все эти контакты от сети многополюсным выключателем. Примите меры защиты от несанкционированного включения данной линии.
- Прокладывайте кабели и провода так, чтобы они были защищены от повреждений и не мешали движению людей.
- Запрещается изменять или удалять знаки безопасности.

4.3. Указание по вводу в эксплуатацию

- Убедитесь, что все электрические разъемы либо подключены, либо закрыты заглушками. Не вводите изделие в эксплуатацию до полного завершения монтажа.
- Выключатель питания всегда должен быть исправен и легко доступен!

4.4. Указание по эксплуатации

- Регулировку данного устройства может выполнять только уполномоченный персонал и только в соответствии с правилами эксплуатации устройства.
- В случае аварии, отказа или иных нарушений работы отключите установку и примите меры защиты от несанкционированного включения.
- Соблюдайте технические условия, указанные на паспортной табличке.

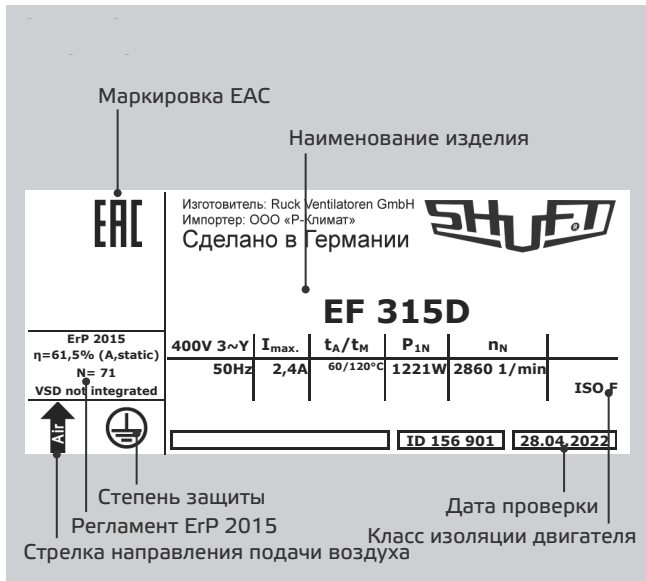
5. ИНФОРМАЦИЯ О ПРОДУКТЕ

Описание:

- Вентилятор для систем вытяжной вентиляции
- Перемещение вытяжного воздуха с температурой до 120 °C
- Рабочее колесо центробежного вентилятора с загнутыми назад лопатками
- В нижнюю часть корпуса встраивается слив для конденсата / жира (при подаче воздуха вверх). Патрубок для слива конденсата располагается в нижней части агрегата.
- Расположение двигателя вне воздушного потока (VDI 2052)
- Подключение тепловой защиты электродвигателя должно быть выполнено на месте
- Возможна наружная установка при использовании соответствующих дополнительных принадлежностей
- Возможны три направления подачи воздуха: вправо / влево / вверх
- Корпус с двухслойной оболочкой из оцинкованного стального листа с тепловой и звуковой изоляцией толщиной 40 мм, являющейся негорючим материалом в соответствии с DIN EN 13501-1, класс строительных материалов A1.
- Рабочее колесо с загнутыми назад лопатками изготовлено из листовой стали с порошковым покрытием.
- В соответствии с классификацией IE-3 регулирование трехфазных двигателей осуществляется только с помощью преобразователей частоты.

5.1. Заводская табличка

ВНИМАНИЕ! Необходимо обязательно соблюдать данные, указанные на заводской табличке!



Обозначения:

- I_{max} Макс. потребляемый ток
- t_A / t_M Максимальная температура окружающей среды / макс. температура рабочей среды
- P_{1N} Номинальная потребляемая мощность
- n_N Номинальная частота вращения
- ErP Data Соответствие требованиям Регламента ErP, если необходимо согласно регламенту 327/2011
- η Общая эффективность (КПД)
- N КПД при оптимизации энергоэффективности
- ID Каталожный номер
- SN Серийный номер

6. КОМПЛЕКТ ПОСТАВКИ

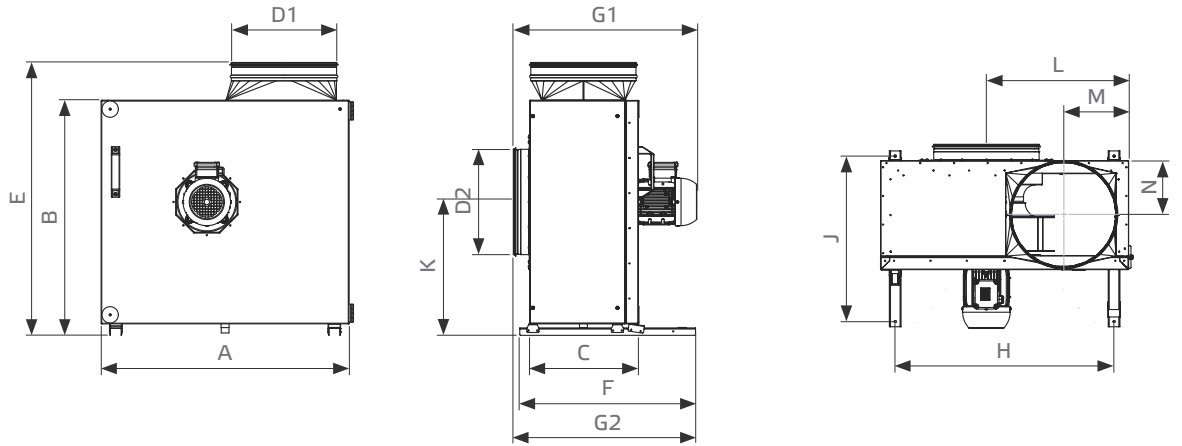
- 1 вытяжной вентилятор
- 2 стойки
- 4 виброизолятора
- 1 руководство по установке, эксплуатации и техническому обслуживанию
- Декларации о соответствии
- ЕС-Декларация о соответствии компонентов (Директива 2006/42/ЕС)

7. ТЕХНИЧЕСКИЕ ХАРАКТЕРИСТИКИ

Наименование изделия	Каталожный номер	Напряжение U_N	Частота f_N	Номинальная потребляемая мощность P_N	Макс. ток двигателя I_{max}	Максимальная температура окружающей среды t_A	макс. температура рабочей среды t_M	Звуковая мощность, излучение	Звуковая мощность, на стороне всасывания	Звуковая мощность, на стороне подачи	Схема электрических подключений	Масса
		V	Hz	W	A	°C	°C	dB(A)	dB(A)	dB(A)		kg
EF 225 D	156897	400V 3~Y	50	486	0,9	60	120	74	79	83	141262	29,3
EF 250 D	156899	400V 3~Y	50	756	1,3	60	120	72	82	85	141262	38,0
EF 280 D	156900	400V 3~Y	50	759	1,3	60	120	75	81	85	141262	38,5
EF 315 D	156901	400V 3~Y	50	1221	2,4	60	120	72	87	87	141262	52,9
	156902	400V 3~Y	50	669	1,2	60	120	71	79	80	141262	52,9
EF 355 D	156923	400V 3~Y	50	775	1,4	60	120	68	81	82	141262	54,7
EF 400 D	156929	400V 3~Y	50	564	1,1	60	120	66	74	74	141262	72,1
EF 450 D	156934	400V 3~Y	50	1278	2,5	60	120	74	82	82	141262	74,9
EF 500 D	156952	400V 3~Y	50	1504	3,0	60	120	72	83	83	141262	112,7
EF 560 D	156965	400V 3~Y	50	2577	5,0	60	120	76	87	86	141262	115,0

8. РАЗМЕРЫ

EF...D



Ката- ложный номер	A	B	C	D1	D2	E	F	G1	G2	H	J	K	L	M	N
	mm	mm	mm	mm	mm	mm	mm	mm	mm	mm	mm	mm	mm	mm	mm
156897	492	474	265	Ø199	Ø199	571	480	481	483	394	445	279	285	142	131
156899	592	561	315	Ø249	Ø249	690	540	550	562	494	505	329	344	166	156
156900	592	561	315	Ø314	Ø314	692	540	550	562	494	505	329	344	200	156
156901	700	663	365	Ø354	Ø354	790	590	616	612	602	555	382	404	218	181
156902	700	663	365	Ø354	Ø354	790	590	616	612	602	555	382	404	218	181
156923	700	663	365	Ø354	Ø354	790	590	616	612	602	555	382	404	218	181
156929	832	789	365	Ø354	Ø354	916	590	616	612	734	555	448	477	220	181
156934	832	789	365	Ø354	Ø354	916	590	659	612	734	555	448	477	220	181
156952	1016	954	510	Ø399	Ø399	1092	834	825	876	918	799	539	584	242	253
156965	1016	954	510	Ø499	Ø499	1090	834	859	876	918	799	539	584	289	253

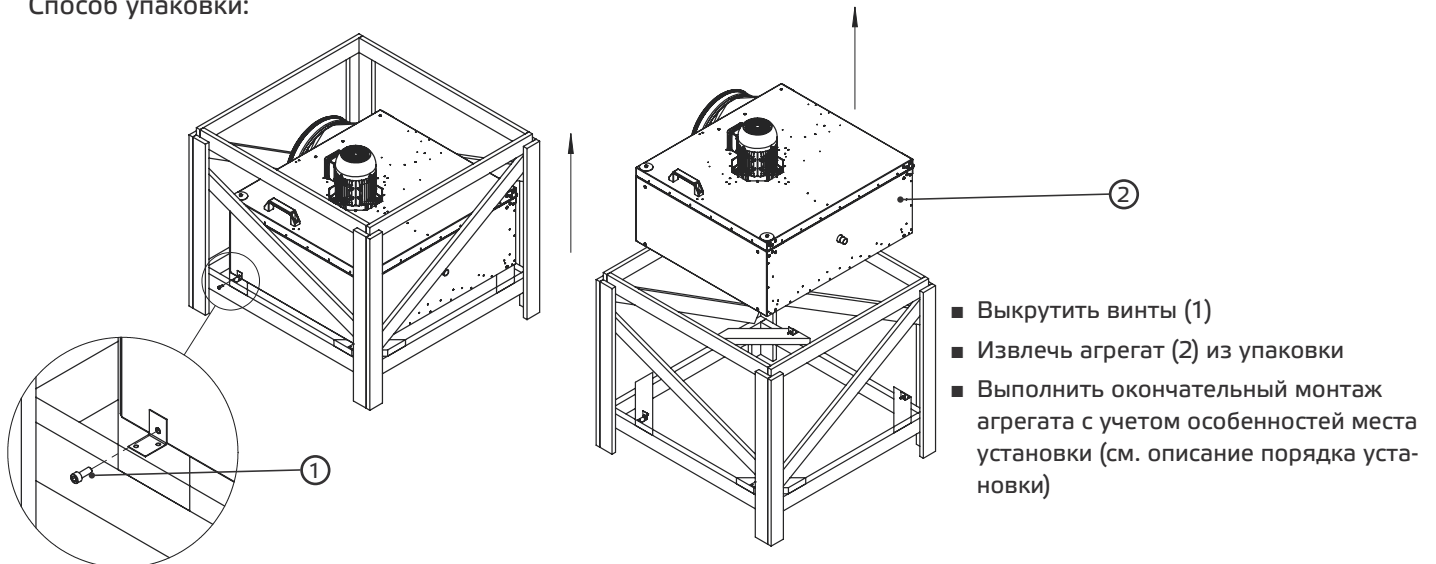
9. ТРАНСПОРТИРОВАНИЕ И ХРАНЕНИЕ

Транспортировка и хранение должны осуществляться только квалифицированным персоналом с соблюдением требований руководства по установке, эксплуатации и техническому обслуживанию, а также действующих норм и правил.

Необходимые сведения и обязательные правила:

- Проверьте комплектность поставки по накладной и убедитесь в отсутствии дефектов. Недопоставка или повреждение груза должны быть письменно подтверждены перевозчиком. В противном случае гарантия аннулируется.
- Масса указана в технических данных.
- Изделие следует перемещать в заводской упаковке с помощью подходящего подъемного оборудования или транспортного средства.
- При транспортировке вилочным автопогрузчиком необходимо следить за тем, чтобы агрегат полностью опирался на поддон всей своей нижней поверхностью и чтобы центр тяжести располагался между вилами.
- Водитель должен иметь разрешение на управление вилочным погрузчиком.
- Стоять под грузом запрещено!
- Будьте осторожны, чтобы не повредить корпус.
- Изделие необходимо хранить в заводской упаковке в сухом месте, защищенном от атмосферных воздействий. Если устройство стоит на поддоне, его следует накрыть брезентом. Необходимо накрывать даже стойкие к атмосферным воздействиям блоки, поскольку их погодостойкость гарантируется только после монтажа изделия. Всю попадающую внутрь оригинальной упаковки влагу необходимо незамедлительно удалять.
- Температура хранения от +5 °C до +40 °C. Не допускайте резких перепадов температуры.
- Если изделие хранится дольше года, проверьте вручную, свободно ли движется рабочее колесо и клапан.

Способ упаковки:



Способ упаковки может зависеть от размеров агрегата.

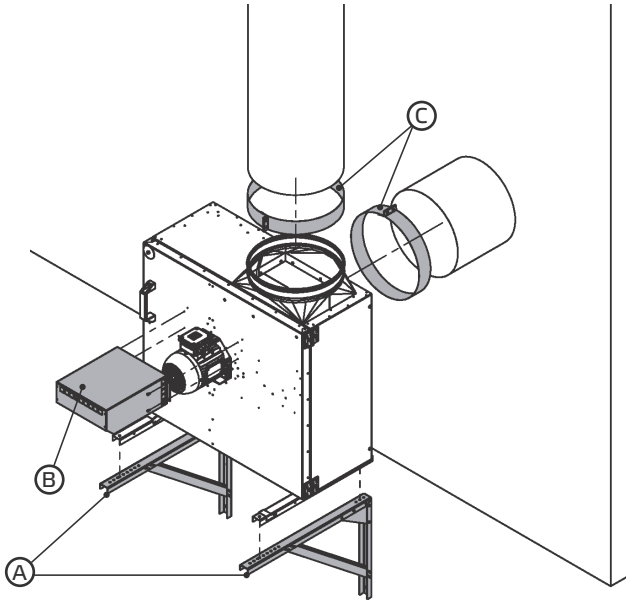
10. МОНТАЖ

Монтаж выполняется квалифицированным персоналом согласно данной инструкции по монтажу и эксплуатации, а также действующим правилам и стандартам.

Необходимые сведения и обязательные правила:

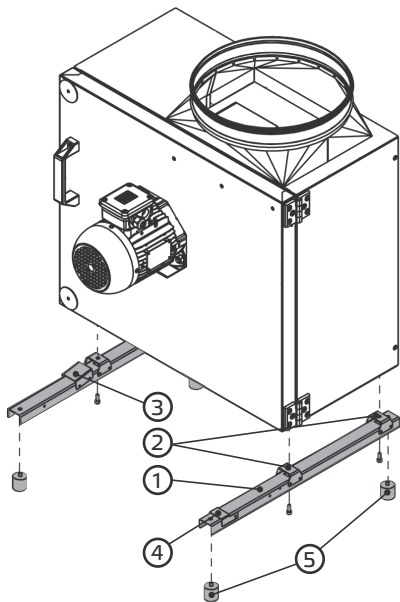
- Основание должно быть ровным и горизонтальным. Неровность или наклон основания не допускаются.
- Установите агрегат горизонтально с помощью уровня. Надлежащая работа агрегата может быть обеспечена только при установке его в строго горизонтальном положении.
- Используйте подходящие, предписанные правилами принадлежности для монтажных работ.
- Агрегат должен быть установлен таким образом, чтобы обеспечивался простой доступ к нему с целью технического обслуживания и чистки.
- Во всех точках крепления агрегата необходимо применять разрешенные и подходящие для этой цели материалы.
- Следите за тем, чтобы не деформировать изделие при монтаже.
- Запрещается изготавливать отверстия в корпусе агрегата или устанавливать винты в иных местах, кроме мест, специально предусмотренных для установки крепежных элементов.
- Корпус не должен нести вес воздухопроводов.
- При подсоединении к воздуховоду рекомендуется использовать эластичный соединительный рукав для предотвращения передачи механического шума.
- Длина прямого участка воздухопровода перед вентилятором должна составлять не менее 2,5 диаметров.

10.1. Установка дополнительных принадлежностей



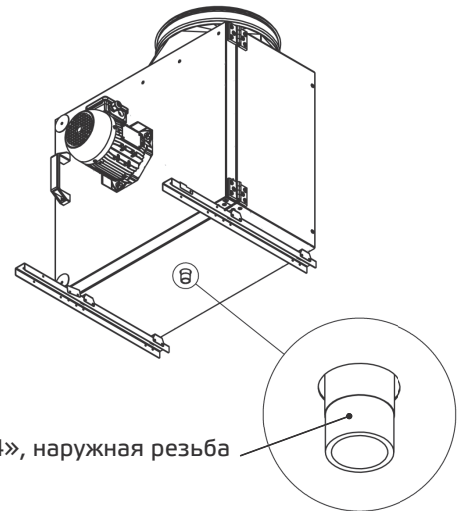
- Ⓐ WK
Настенный кронштейн (поставляется в качестве дополнительной принадлежности)
- Ⓑ WSH
Колпак для защиты от атмосферных осадков (поставляется в качестве дополнительной принадлежности)
- Ⓒ VM
Соединительная манжета (поставляется в качестве дополнительной принадлежности)

10.2. Монтаж при подаче воздуха вверх



Использование слива конденсата возможно только в случае подачи воздуха вверх

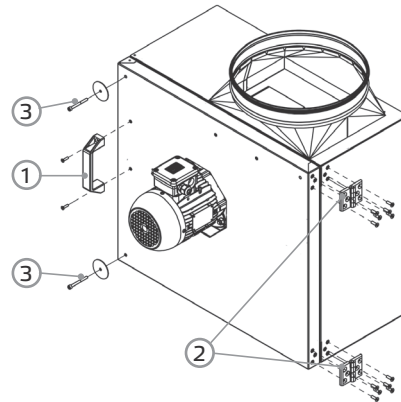
- Установить монтажную рейку (1) с опорами (2), уголком (3) и дверным упором (4)
- Установить нижние звукоизолирующие опоры (5)



Слив конденсата 3/4», наружная резьба

10.3. Монтаж при подаче воздуха вбок

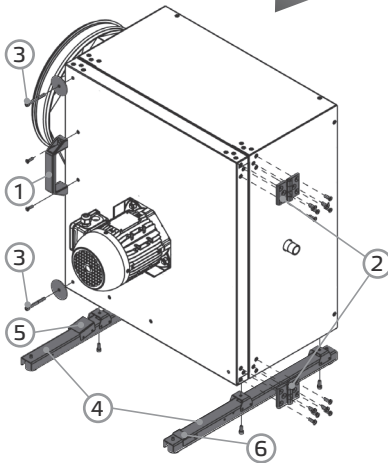
A



A.

- Снять ручку (1), петли (2) и резьбовые элементы (3)

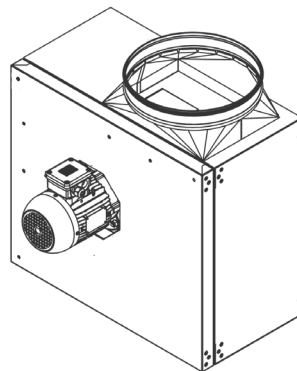
C



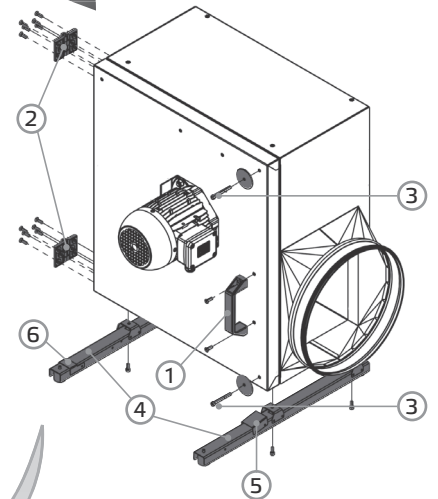
C. Подача воздуха влево

- Повернуть агрегат на 90
 - Установить петли (2) с правой стороны
 - Установить ручку (1), как показано на рисунке
 - Зафиксировать дверь резьбовыми элементами (3)
 - Установить монтажные рейки (4) с нижними звукоизолирующими опорами
- ВНИМАНИЕ!** Монтажная рейка с уголком (5) — с левой стороны, монтажная рейка с дверным упором (6) — с правой стороны
- В данном случае возможность слива конденсата не предусмотрена

B

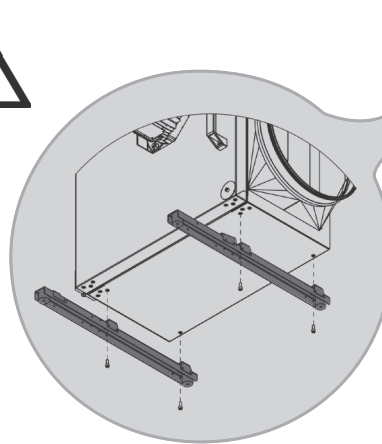


D



D. Подача воздуха вправо

- Повернуть агрегат на 90
 - Установить петли (2) с левой стороны
 - Установить ручку (1), как показано на рисунке
 - Зафиксировать дверь резьбовыми элементами (3)
 - Установить монтажные рейки (4) с нижними звукоизолирующими опорами
- ВНИМАНИЕ!** Монтажная рейка с уголком (5) — с правой стороны, монтажная рейка с дверным упором (6) — с левой стороны
- В данном случае возможность слива конденсата не предусмотрена



11. ЭЛЕКТРИЧЕСКИЕ ПОДКЛЮЧЕНИЯ



- **Опасность поражения электрическим током!**

» Несоблюдение указанных мер может привести к смерти, травме или материальному ущербу.

→ Прежде чем проводить какие-либо работы на токоведущих частях изделия, отключите изделие от электросети, разъединив все проводники линии питания, и примите меры защиты от несанкционированного включения.

Электромонтажные работы должны выполняться только квалифицированными электриками в соответствии с требованиями инструкций по установке, эксплуатации и техническому обслуживанию, а также применимых в стране правил, стандартов и директив:

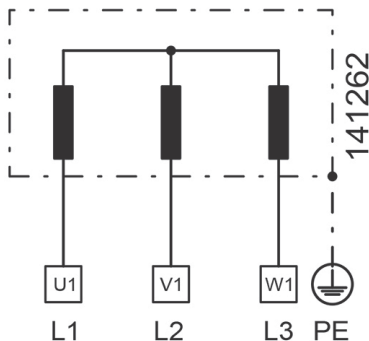
- ISO, DIN, EN и VDE, включая все правила техники безопасности.
- Правила устройства электроустановок.
- Правила техники безопасности, действующие на месте выполнения работ.

Данный перечень не является исчерпывающим.

Монтажник несет личную ответственность за выполнение правил.

- Электрические подключения должны выполняться в соответствии со схемой подключений.
- Тип, сечение и способ прокладки кабеля определяет квалифицированный электрик.
- Линии низкого и сверхнизкого напряжения прокладываются отдельно.
- В линии питания должен быть установлен выключатель с зазором между контактами не менее 3 мм, размыкающий все фазные проводники.
- Используйте отдельный ввод для каждого кабеля.
- Неиспользуемые кабельные вводы должны быть герметично закрыты.
- Все кабельные вводы должны быть защищены от механических напряжений.
- Агрегат и систему воздухопроводов необходимо соединить проводником выравнивания потенциалов.
- По завершении электромонтажа проверьте все средства защиты (измерьте сопротивление заземлителя и т.д.).
- Не следует превышать значения тока и мощности двигателя, указанные на заводской табличке. Не следует превышать указанную максимальную скорость вращения вентилятора, так как в противном случае двигатель и вентилятор могут быть разрушены из-за перегрузки, а отсоединившиеся или отлетевшие от них детали могут повредить другие компоненты.

11.1. Кабель питания агрегата



Подключите кабель питания, как показано на схеме подключений. Сечение кабеля должно соответствовать мощности, указанной на паспортной табличке, и действующим ПУЭ. Необходимо предусмотреть соответствующий предохранитель и правильно подобранные автоматы защиты (линейный автоматический выключатель).

Агрегат должен быть подключен в соответствии с электрической схемой. Для вентиляторов, которые находятся под управлением внешних регулирующих аппаратов, необходимо соблюдать требования соответствующих инструкций компании-изготовителя.

11.2. Подключение звездой / Подключение треугольником

- Подключение звездой

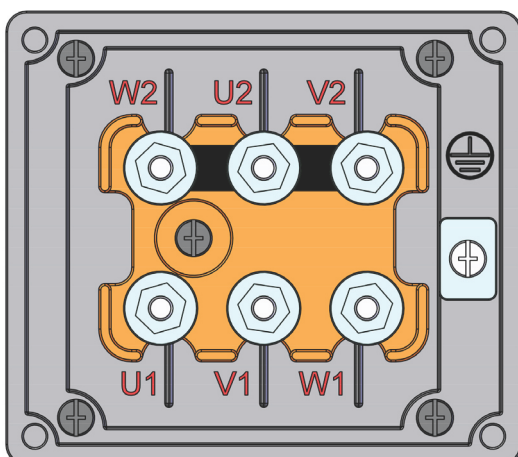


При подключении звездой выводы U2, V2 и W2 должны быть соединены короткозамыкающими перемычками. Для обеспечения правильного направления вращения фаза L1 должна быть подсоединена к U1, L2 к V1, а L3 к W1.

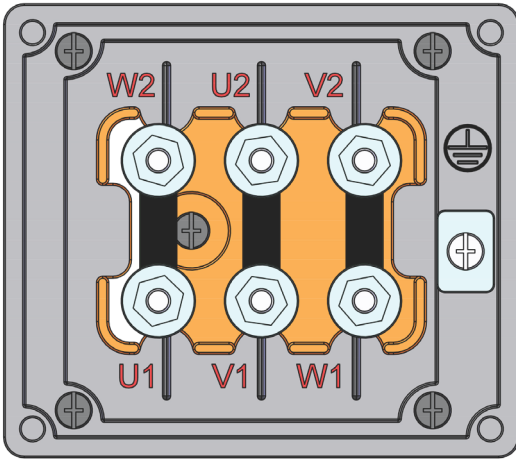


Подключение звездой должно использоваться в тех случаях, когда двигатель должен работать непосредственно от трехфазной сети с линейным напряжением 400 В.

Подключение звездой также необходимо при управлении с помощью преобразователя частоты с выходным напряжением 400 В (как правило, это преобразователи частоты с трехфазным сетевым подключением 400 В).



■ Подключение треугольником



При подключении треугольником короткозамыкающими перемычками должно быть обеспечено следующее соединение выводов: U1–W2, V1–U2 и W1–V2. Для обеспечения правильного направления вращения фаза L1 должна быть подсоединена к U1, L2 к V1, а L3 к W1.



Подключение треугольником должно использоваться в тех случаях, когда двигатель должен работать непосредственно от трехфазной сети с линейным напряжением 230 В.

Подключение треугольником также необходимо при управлении с помощью преобразователя частоты с выходным напряжением 230 В (как правило, это преобразователи частоты с однофазным сетевым подключением 230 В).



Если несмотря на правильное подключение к сети или преобразователю частоты, вращение агрегата производится в направлении, противоположном заданному, то это необходимо исправить. С этой целью необходимо поменять местами два подсоединенных к клеммной колодке фазных проводника (например, L1 и L2 или L2 и L3). Затем следует снова проверить направление вращения.

При электрическом подключении, настройке защитного выключателя двигателя или параметров преобразователя частоты необходимо учитывать только технические данные, указанные на заводской табличке вентилятора. Эти данные могут отличаться от технических данных двигателя.

11.3. Тепловая защита электродвигателя

Во время работы электродвигатели нагреваются. При определенных обстоятельствах (очень высокая температура окружающей или перемещаемой среды, сильное загрязнение и т. д.) температура двигателя может превышать безопасные пределы, установленные для электрически изолированных компонентов. Для предотвращения повреждения двигателя необходимо применение различных видов контроля температуры, из которых по крайней мере один должен использоваться на месте.:

- Контроль теплового тока двигателя с помощью ПЧ
- Защитный выключатель двигателя

11.4. Преобразователь частоты

Если агрегаты эксплуатируются в пределах ЕС, то для них должно быть предусмотрено регулирование скорости вращения. Эта функция может быть реализована только с помощью преобразователя частоты. Использование других средств регулирования скорости, например, управление по напряжению приводит к опасности непосредственного повреждения двигателя.

Мы предлагаем прошедшие необходимые испытания и сертификацию преобразователи частоты в качестве дополнительных принадлежностей. Все поставляемые нами устройства предварительно запрограммированы и точно настроены в соответствии с мощностью двигателя и скоростью вращения. В случае использования преобразователя частоты кабель между двигателем и преобразователем частоты должен быть экранирован (макс. длина кабеля 50 м). При использовании продукции других производителей необходимо правильно настроить следующие параметры.

Наименование изделия	Каталожный номер	Номинальная частота f_N	Частота f_{max}	Макс. ток двигателя	
				3~400V Y	3~230V D
		Hz	Hz	A	A
EF 225 D	156897	50	60	0,9	1,6
EF 250 D	156899	50	60	1,2	2,1
EF 280 D	156900	50	50	1,3	2,3
EF 315 D	156901	50	50	2,5	4,3
	156902	50	80	1,1	1,9
EF 355 D	156923	50	70	1,4	2,4
EF 400 D	156929	50	50	1,1	1,9
EF 450 D	156934	50	55	2,5	4,3
EF 500 D	156952	50	50	2,9	5
EF 560 D	156965	50	50	5	8,7

11.5. Устройство дифференциального тока

В случае необходимости использования устройства дифференциального тока допускается применять только защитные устройства дифференциального тока, чувствительные к различным видам тока (тип В или В+).



Клеммы и разъемы находятся под напряжением даже в том случае, когда агрегат выключен. Не следует прикасаться к агрегату в течение 5 минут после полного отключения его от сети.

12. ВВОД В ЭКСПЛУАТАЦИЮ



Ввод в эксплуатацию осуществляет квалифицированный технический персонал после устранения всех возможных источников опасности. Предварительно необходимо выполнить следующие проверки, соблюдая данную инструкцию по монтажу и эксплуатации и действующие правила.

- Проверьте правильность монтажа агрегата и системы воздухопроводов.
- Убедитесь, что в воздуховодах, агрегате и в контуре теплоносителя, если он имеется, нет посторонних предметов.
- Убедитесь, что перед всасывающим отверстием нет препятствий, мешающих притоку воздуха.
- Проверьте все средства механической и электрической защиты (например заземление).
- Убедитесь, что характеристики электросети соответствуют указанным на паспортной табличке.
- The fan must be checked for vibrations. Contact manufacturer if necessary.

Примечания:

Стандартные преобразователи частоты обеспечивают на выходе модифицированную синусоидальную характеристику. Это может приводить к возникновению шума для некоторых комбинаций двигателя и преобразователя частоты. Его интенсивность зависит от конструкции вентилятора и излучающей поверхности.

При очень высоких требованиях к уровню шума это может быть неприемлемым. В случае промышленного применения изменения уровня шума, как правило, находятся в пределах допустимого диапазона.

В качестве корректирующих мер могут использоваться такие меры, как изменение тактовой частоты или установка синусоидального фильтра или преобразователя частоты со встроенным синусоидальным фильтром.

In speed-controlled operation with frequency converter, critical frequencies (frequencies at which resonances occur due to natural frequencies) must be masked out at the frequency converter.

13. ТЕХНИЧЕСКОЕ ОБСЛУЖИВАНИЕ И ЧИСТКА



Техническое обслуживание, устранение неисправностей и чистка выполняются квалифицированным персоналом в соответствии с действующими правилами и данной инструкцией по монтажу и эксплуатации.



- Прежде чем отсоединять какие-либо разъемы или детали устройства, отключите его от сети. При этом необходимо разъединить все проводники линии питания. Примите меры защиты от несанкционированного включения данной линии.



- Детали изделий не являются взаимозаменяемыми. Например, детали одного изделия нельзя использовать в другом изделии.



- Регулярное проведение технического обслуживания и ухода позволит обеспечить поддержание агрегатов в нормальном работоспособном состоянии, сохранить их эксплуатационную ценность и предотвратить повреждение. Ведите журнал технического обслуживания.

- Перечисленные работы по техническому обслуживанию агрегата следует выполнять через указанные промежутки времени.

При надлежащей эксплуатации поставляемые нами агрегаты требуют минимального технического обслуживания. Следующие работы необходимо выполнять с регулярной периодичностью, соблюдая правила техники безопасности:

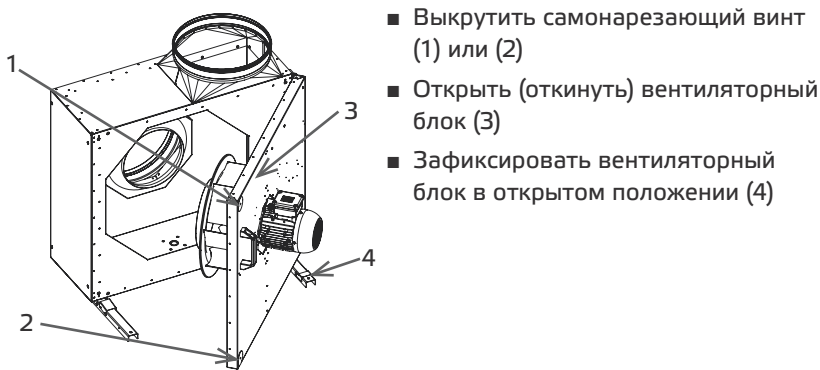
- Проверьте работу системы управления и устройств защиты.
- Проверьте электрические разъемы и проводники.
- Удалите грязь с рабочего колеса или колес и с внутренней поверхности корпуса вентилятора, чтобы предотвратить несбалансированность колеса и снижение производительности.
 - Не используйте для чистки рабочих колес или корпуса агрессивные или легковоспламеняющиеся материалы.
 - Рекомендуется применять воду (но не струю воды) или мыльный раствор.
 - Рабочее колесо следует очищать тканью или щеткой.
 - Запрещается применять очиститель высокого давления.
 - Запрещается перемещать или удалять балансировочные противовесы.
 - Убедитесь, что рабочее колесо и вставные детали не имеют повреждений.

Прежде чем начинать эксплуатацию агрегата после технического обслуживания или ремонта, выполните проверки, описанные в разделе 11. и 12.

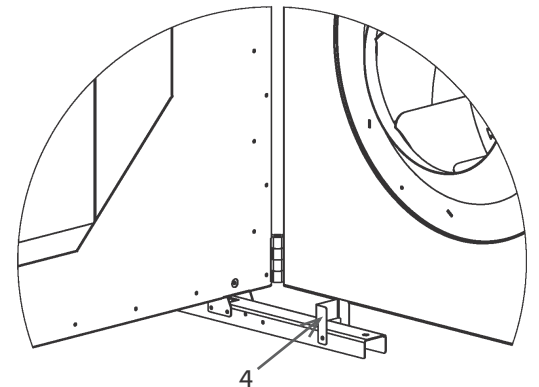
13.1. Контрольный список для технического обслуживания и текущего ремонта

Описание	Интервал контроля
Расцепляющее устройство	ежемесячно
■ Вентилятор	
Проверить работоспособность вентилятора и выполняемые им функции (пробный пуск не менее чем на 15 минут)	каждые 6 месяцев
Проверить работоспособность вентилятора и выполняемые им функции (пробный пуск не менее чем на 1 час)	ежегодно
Проверить на отсутствие загрязнений, повреждений и коррозии, а также проверить прочность крепления	каждые 6 месяцев
Проведение поддерживающей чистки	каждые 6 месяцев
Проверить направление вращения рабочего колеса	ежегодно
Проверить гибкие соединения на герметичность	ежегодно
Проверить балансировку рабочего колеса	ежегодно
Проверить работоспособность устройства защиты	ежегодно
■ Двигатель	
Проверить на отсутствие внешних загрязнений, повреждений и коррозии, а также проверить прочность крепления	каждые 6 месяцев
Проведение поддерживающей чистки	ежегодно
Проверить подшипники на отсутствие постороннего шума	ежегодно
Проверить надежность крепления проводников к присоединительным клеммам	ежегодно
Измерить напряжение	ежегодно

13.2. Работы по техническому обслуживанию

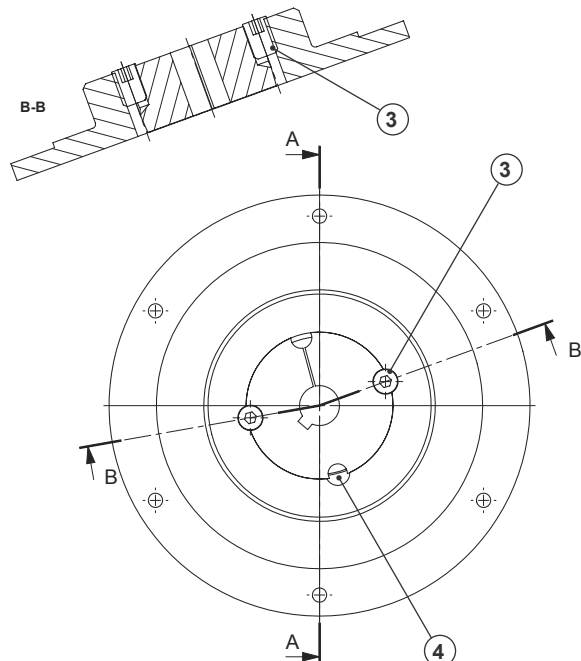


- Выкрутить самонарезающий винт (1) или (2)
- Открыть (откинуть) вентиляторный блок (3)
- Зафиксировать вентиляторный блок в открытом положении (4)



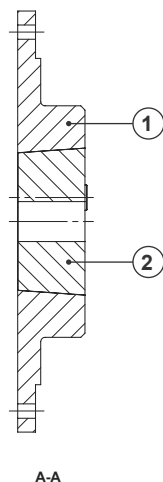
13.3. Установка рабочего колеса с использованием конических зажимных втулок

Рабочее колесо соединяется с концом вала приводного двигателя посредством зажимной втулки.



Установка (монтаж)

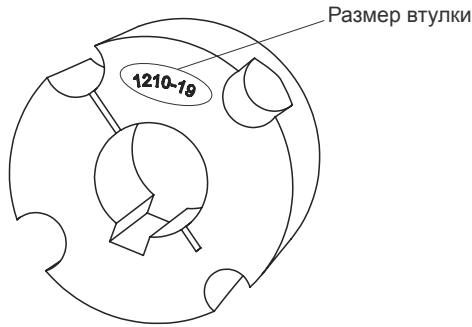
1. Очистить все поверхности без покрытия (сопрягаемые поверхности зажимных втулок и вала двигателя).
2. Вставить зажимную втулку (1) в ступицу (2) и выровнять отверстия на одной линии.
3. Слегка смазать резьбовые штифты (3) и вкрутить их в отверстия, не затягивая до конца.
4. Установите рабочее колесо на вал с зажимной втулкой, выровнять в осевом направлении и равномерно затянуть резьбовые штифты. Момент затяжки должен соответствовать данным, указанным в таблице.



Демонтаж

1. Ослабить все резьбовые штифты (3) и полностью выкрутить их. Смазать резьбовой штифт и вкрутить его в отверстие для демонтажа (4).
2. Затянуть резьбовой штифт, вращая его до тех пор, пока зажимная втулка (1) не отсоединится от ступицы (2).
3. Теперь рабочее колесо может быть снято.

Технические данные



Размер втулки	1210	2012	2517
Момент затяжки винта с призматической шпонкой (Nm)	17	26	41
Момент затяжки винта без призматической шпонки (Nm)	20	31	48
Количество винтов	2	2	2

Таблица моментов затяжки

Ввод в эксплуатацию (после замены)

- Удалить из рабочего колеса и зоны всасывания остатки всех монтажных материалов и другие посторонние предметы.
- Проверить направление вращения (стрелка, указывающая направление вращения, нанесена на нижний диск рабочего колеса).
- При первом включении весь блок должен быть проверен на механические вибрации. При необходимости следует выполнить повторную балансировку.
- Во время работы агрегата должен обеспечиваться низкий уровень шума и вибрации.

14. СРОК СЛУЖБЫ И УТИЛИЗАЦИЯ

14.1. Срок службы изделия

Двигатели оснащены не требующими обслуживания шарикоподшипниками, заправленными смазкой на весь срок службы. При нормальных условиях эксплуатации ожидаемый срок службы составляет около 30 000 часов.

Приведенные здесь данные в значительной степени зависят от области применения и условий окружающей среды. Мы рекомендуем вам провести замену данного агрегата примерно через 30 000 часов работы или 5 лет.

14.2. Вывод из эксплуатации и утилизация



При демонтаже открывается доступ к находящимся под напряжением деталям, что при прикосновении к ним может привести к поражению электрическим током. Перед демонтажом необходимо отсоединить вентилятор от электросети с помощью всеполюсного выключателя и принять соответствующие меры по предотвращению его повторного включения.

Детали и компоненты агрегата, отработавшие свой срок службы, например, из-за износа, коррозии, воздействия механических нагрузок, усталости и/или любых других нераспознаваемых непосредственно факторов, после демонтажа должны быть надлежащим образом утилизированы в соответствии с действующими национальными и международными законами и правилами. Это же требование относится и ко всем применяемым вспомогательным (расходным) материалам, например, маслам, жирам или другим подобным веществам. Намеренное или случайное повторное применение использованных компонентов, например, рабочих колес, подшипников качения, двигателей и других, может привести к созданию опасных ситуаций для людей, окружающей среды, а также оборудования и систем. Необходимо соблюдать действующие правила местной эксплуатирующей организации и выполнять все предъявляемые ею требования.

14.3. Запасные части (двигатель + рабочее колесо)

Разрешается использовать только оригинальные запасные части.

Ремонт должен проводиться только соответствующим образом обученным и уполномоченным техническим персоналом.

15. УСТРАНЕНИЕ НЕИСПРАВНОСТЕЙ

Неисправность	Возможная причина	Способ устранения
<ul style="list-style-type: none"> ■ Не производится пуск вентилятора 	<ul style="list-style-type: none"> ■ Отсутствует подача питания ■ Затруднено вращение рабочего колеса 	<ul style="list-style-type: none"> ■ Проверить сетевое питание / соединения ■ Выявить причины и, если возможно, устранить неисправность. Если это невозможно, обратитесь к поставщику.
<ul style="list-style-type: none"> ■ Произошел перегрев двигателя / сработала защита от перегрева 	<ul style="list-style-type: none"> ■ Неисправен шарикоподшипник ■ Слишком высокая рабочая температура ■ Слишком низкий поток воздуха, недостаточное охлаждение двигателя 	<ul style="list-style-type: none"> ■ Обратиться к поставщику ■ Соблюдать данные, указанные на заводской табличке ■ См. описание неисправности «Низкий расход воздуха»
<ul style="list-style-type: none"> ■ Слишком высокий шум при работе агрегата / вибрация корпуса 	<ul style="list-style-type: none"> ■ Отложения загрязнений на рабочем колесе ■ Разбалансировка рабочего колеса ■ Вибрации возникают в месте присоединения впускного или подающего воздухопровода ■ Ослабла затяжка крепежных винтов ■ Неисправен шарикоподшипник ■ Ослабло крепление лопаток рабочего колеса 	<ul style="list-style-type: none"> ■ См. раздел «Техническое обслуживание и чистка» ■ Обратиться к поставщику ■ Установить вентилятор с использованием средств виброизоляции ■ Подтянуть винты ■ Обратиться к поставщику ■ Обратиться к поставщику
<ul style="list-style-type: none"> ■ Низкий расход воздуха 	<ul style="list-style-type: none"> ■ Рабочее колесо вращается в неправильном направлении (неправильное направление воздушного потока) ■ Высокие потери давления в системе ■ Обратный клапан закрыт или не полностью открыт ■ Воздуховод перекрыт (забит) ■ Регулятор скорости вращения неправильно установлен / неправильно подключен 	<ul style="list-style-type: none"> ■ Обратить внимание на маркировку на агрегате / заводской табличке. Проверить электрические соединения ■ Внести изменения в конфигурацию трубопровода или установить более мощный вентилятор ■ Проверить схему управления / монтажное положение обратного клапана ■ Устранить засор / Очистить защитную решетку ■ Проверить настройки / коммутационное устройство и, если необходимо, отрегулировать / подключить



"R-Klimat" LLC
st. Bolshaya Yakimanka
RUS - 119049 Moscow

Уровень информации
print 03.05.2022
mpss_pb_02d_k15765_ru

Компания оставляет за собой право
вносить изменения без предварительного
уведомления.

Язык:
Русский