

UB(24/230)-03T-MD

Электропривод с пружинным возвратом для противопожарных и противодымных клапанов

Главная информация

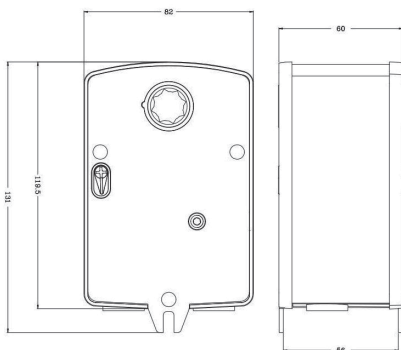
- 2 позиции отк. / закр.
- Размер заслонки до 0,75 м².
- Доступны напряжения AC / DC 24V и AC 230V.
- Форма вала $\bigcirc \diamond 12 \times 12$ мм
- Ручное переключение с помощью кривошипной рукоятки при необходимости
- Возможность выбора направления вращения с помощью реверсивного переключателя.
- 2 фиксированных вспомогательных переключателей SPDT в стандартной комплектации
- Экономия энергии на конечных остановках
- Приводы с кабелем длиной 1 м



Особенности продукта

- 2 позиции отк. / закр.
- Размер заслонки до 0,75 м²
- Доступны напряжения AC / DC 24V и AC 230V.
- Ручное переключение с помощью кривошипной рукоятки при необходимости
- Кронштейн, предотвращающий вращение, обеспечивает стабильность
- Возможность выбора направления вращения с помощью реверсивного привода
- 2 фиксированных вспомогательных переключателей SPDT в стандартной комплектации
- Экономия энергии
- Приводы с кабелем длиной 1 м

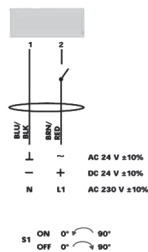
Размеры привода(мм)



Техническая спецификация

	UB(24)-03T-MD	UB(230)-03T-MD	
Крутящий момент	- двигатель (номинальное напряжение)	Мин. 3Нм	Мин. 3Нм
	- пружина	Мин. 3Нм	Мин. 3Нм
Размер заслонки	0,75м ²	0,75м ²	
Источник питания	AC/DC 24В	AC 230В	
Частота	50/60Гц	50/60Гц	
Потребление	5В	5В	
Потребление в конечных точках	2Вт	2Вт	
Рейтинг вспомогательных переключателей (усилителя и напряжения)	3(1,5)A/230В (для 24В и 230В)	3(1,5)A/230В (для 24В и 230В)	
Класс защиты	III Небезопасное низкое напряжение	II (полная изоляция)	
Управление	2 точки вкл/выкл	2 точки вкл/выкл	
Угол поворота	0...90°	0...90°	
Температурное отключение	>72°С	>72°С	
Вес	1,8 кг	1,9 кг	
Ресурс	60,000 циклов	60,000 циклов	
Уровень звука	< 62 дБ	< 62 дБ	
Степень защиты корпуса	IP54	IP54	
Влажность окружающей среды	5...95% без конденсата	5...95% без конденсата	

Схема соединений



Изменение направления вращения

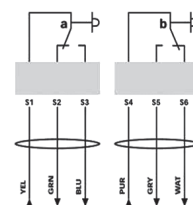


ОСТОРОЖНО

AC/DC 24В: подключается через защитный разделительный трансформатор.
AC 230В: для изоляции от основного источника питания система должна включать в себя устройство, которое отключает фазовые провода (с минимальным контактным промежутком 3мм).

Вспомогательные выключатели

Вспомогательные выключатели



Вспомогательные фиксируются при 5° для выключателя (a) и 85° для выключателя (b) вспомогательные переключатели не регулируются

Инструкция по ручному управлению

Вставьте рукоятку в шестигранное отверстие, плавно и медленно поверните ручку по часовой стрелке (или против часовой стрелки), согласно диаграмме на этикетке изделия. В то же время, вал будет вращаться по часовой стрелке (или против часовой стрелки). Когда вал переместится в требуемое положение, поверните рукоятку обратно против часовой стрелки (или по часовой стрелке) на 90 °С, вал будет заблокирован. Затем слегка поверните рукоятку еще по часовой стрелке (или против часовой стрелки), вал будет двигаться снова.

ВНИМАНИЕ

Пожалуйста, не управляйте вручную, когда привод быстро отскакивает, в противном случае это приведет к легкому разблокированию или повреждению сборки.

Инструкция по монтажу/установке

