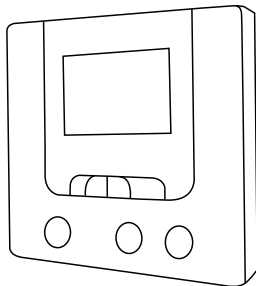


## Инструкция по эксплуатации

[www. RoomKlimat.ru](http://www.RoomKlimat.ru)  
[manager@roomklimat.ru](mailto:manager@roomklimat.ru)  
8 (495) 646-888-0



## Пульты управления

SRC-12  
SRC-14

## Оглавление

Технические данные пультов . . . . .	2
Монтаж пульта . . . . .	3
Включение пульта управления . . . . .	4
Схемы электрических соединений . . . . .	5
Транспортировка и хранение . . . . .	6
Сертификация . . . . .	6
Утилизация . . . . .	6
Условия гарантии . . . . .	7

Пулы управления SRC-12 предназначен для управления 2-трубными фанкойлами, а SRC-14 — для управления 4-трубными фанкойлами. Пульты комплектуются панелями трех цветов. При монтаже снимите защитную пленку с панели нужного цвета и приклейте ее к корпусу пульта.

## ПРЕДУПРЕЖДЕНИЕ

Выбирайте нужный цвет панели после окончания отделочных работ в помещении. После приклеивания удалить панель без ущерба для корпуса пульта нельзя!

## Технические данные пультов

Диапазон задаваемых температур	5–30 °С
Точность	±1 °С
Датчик температуры	встроенный
Материал корпуса	поликарбонат+АБС пластик
Рабочее напряжение	230 В±10% 50 Гц
Потребляемая мощность	<2 Вт
Требования по номинальному току	< 3 А для вентилятора, 0,5 А для привода клапана
Степень защиты	IP30
Окружающая среда	от 5 до +50 °С, влажность 5–80 %
Размеры (Высота×Ширина×Глубина)	86×86×23.5 мм

## Монтаж пульта

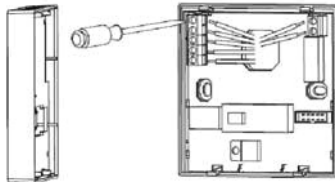
Монтаж должен выполняться внутри помещений силами специалистов.

1. Откройте пульт

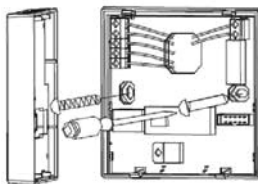


[www. RoomKlimat.ru](http://www.RoomKlimat.ru)  
[manager@roomklimat.ru](mailto:manager@roomklimat.ru)  
8 (495) 646-888-0

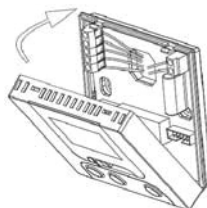
2. Установите корпус на стену



3. Закрепите корпус метизами



4. Закройте крышку



## Включение пульта управления

Для включения пульта управления сдвиньте переключатель вентилятора в положение LOW, MED или HIGH.

### Режимы работы

Режим нагрева: нажмите клавишу выбора режима M до появления пиктограммы ☀. Затем, сдвигая переключатель вентилятора, выберите необходимую скорость: низкую (LOW), среднюю (MED) или высокую (HIGH). Режим охлаждения: нажмите клавишу выбора режима M до появления пиктограммы ❄. Затем, сдвигая переключатель вентилятора выберите необходимую скорость: низкую (LOW), среднюю (MED) или высокую (HIGH). Режим вентиляции: нажмите клавишу выбора режима M до появления пиктограммы 🌀. Затем, сдвигая переключатель вентилятора, выберите необходимую скорость: низкую (LOW), среднюю (MED) или высокую (HIGH).

Режим авто (только для SRC-14): нажмите клавишу выбора режима M до появления пиктограммы ⚡. Затем, сдвигая переключатель вентилятора, выберите необходимую скорость: низкую (LOW), среднюю (MED) или высокую (HIGH). При этом автоматически выберется режим работы либо на охлаждение, либо на нагрев в зависимости от выбранной вами температуры и комнатной температуры.

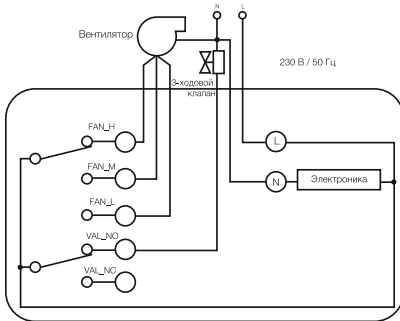
При работающем клапане отображается пиктограмма ☒

### Установка температуры

- При включенном пульте нажмите и удерживайте 3 секунды клавишу ⬆ или клавишу ⬇, замигает RT. На дисплее отобразится текущая температура.
  - нажмите клавишу ⬆ или клавишу ⬇ для задания необходимого значения температуры.
- Заданное значение подтверждается, когда перестанет мигать RT.

## Схемы электрических соединений

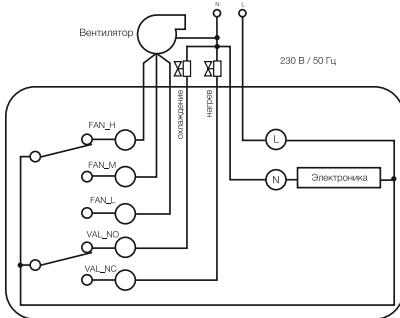
### SRC-12



Fan\_H — высокая скорость вентилятора  
 Fan\_M — средняя скорость  
 Fan\_L — низкая скорость  
 Val\_NO — клапан открыт  
 Val\_NC — клапан закрыт

[www. RoomKlimat.ru](http://www.RoomKlimat.ru)  
[manager@roomklimat.ru](mailto:manager@roomklimat.ru)  
 8 (495) 646-888-0

### SRC-14



Fan\_H — высокая скорость вентилятора  
 Fan\_M — средняя скорость  
 Fan\_L — низкая скорость  
 Val\_NO — клапан охладителя  
 Val\_NC — клапан нагревателя

## ПРЕДУПРЕЖДЕНИЕ

Соединения должны осуществляться специалистом строго по электрической схеме.  
 Попадание воды, грязи и других загрязнений приводит к поломке пульта!

## Транспортировка и хранение

Блоки в упаковке изготовителя могут транспортироваться всеми видами крытого транспорта в соответствии с правилами перевозки грузов, действующими на данном виде транспорта.

При транспортировании должны быть исключены любые возможные удары и перемещения упаковок с блоками внутри транспортного средства.

Транспортирование и штабелирование производить в соответствии с манипуляционными знаками, указанными на упаковке.

Блоки должны храниться в упаковке изготовителя.

## Утилизация

По окончании срока службы блока следует утилизировать. Подробную информацию по утилизации блока Вы можете получить у представителя местного органа власти.

## Сертификация

Товар сертифицирован на территории Таможенного союза.

Товар соответствует требованиям:

ТР ТС 004/2011 "О безопасности низковольтного оборудования"

ТР ТС 020/2011 "Электромагнитная совместимость технических средств"

Изготовитель оставляет за собой право на внесение изменений в конструкцию и характеристики прибора.

Сделано в Китае.

## Условия гарантии

Поздравляем Вас с приобретением техники отличного качества!

Настоящий документ не ограничивает определенные законом права потребителей, но дополняет и уточняет оговоренные законом обязательства, предполагающие соглашение сторон либо договор.

Настоящая гарантия действительна только на территории РФ и только на изделия, купленные на территории РФ. Гарантия распространяется только на дефекты производственного характера (дефекты материала, изготовления или сборки изделия). Настоящая гарантия включает в себя выполнение уполномоченным сервисным центром ремонтных работ и замену дефектных деталей или изделия в сервисном центре или у Покупателя (по усмотрению сервисного центра).

Гарантийные работы выполняются уполномоченной производителем организацией.

### Правильное заполнение гарантийного талона

Внимательно ознакомьтесь с гарантийным талоном. Он должен быть полностью и правильно заполнен, а также иметь штамп организации Продавца с отметкой о дате продажи. При первом запуске в эксплуатацию, организация производившая его, должна поставить свой штамп с отметкой о дате запуска.

Запрещается вносить в Гарантийный талон какие-либо изменения, а также стирать или переписывать какие-либо указанные в нем данные.

### Внешний вид и комплектность изделия

Тщательно проверьте внешний вид изделия и его комплектность, все претензии по внешнему виду и комплектности изделия предъявляйте Продавцу при покупке изделия.

### Общие правила установки (подключения) изделия

Установка и/или подключение изделий допускается исключительно специалистами специализированных организаций, имеющими лицензии, установленные российским законодательством на данный вид работ.

Дополнительную информацию по продукту вы можете получить у Продавца или по нашей информационной линии в г. Москве:

Производитель оставляет за собой право вносить изменения в конструкцию, комплектацию или технологию изготовления изделия, с целью улучшения его технологических характеристик. Такие изменения вносятся в изделие без предварительного уведомления Покупателей и не влекут за собой обязательств по изменению и/или улучшению ранее выпущенных изделий. Убедительно просим Вас во избежание недоразумений до установки/эксплуатации изделия внимательно изучить его инструкцию по эксплуатации.

Запрещается вносить в Гарантийный талон какие-либо изменения, а так же стирать или переписывать какие-либо указанные в нем данные.

### **Срок действия гарантии.**

Настоящая гарантия имеет силу только в случае, если Гарантийный талон полностью, правильно и разборчиво заполнен и в нем указаны: модель изделия, его серийный номер, наименование и адрес Продавца, дата продажи, а также имеется подпись и штамп Продавца.

Условием предоставления дополнительного сервисного обслуживания является обязательное проведение ежегодного технического обслуживания водонагревателя, специалистом авторизованного сервисного центра с занесением информации в соответствующие графы гарантийного талона, с момента начала эксплуатации.

При отсутствии соответствующих документов гарантийный срок исчисляется с момента изготовления оборудования. Дата изготовления определяется по серийному номеру на заводской табличке.

Гарантия на оборудование — 1 год.

### **Действительность гарантии**

Настоящая гарантия включает в себя выполнение уполномоченным сервисным центром ремонтных работ и замену дефектных деталей изделия в в срок не более 45 (сорока пяти) дней. Настоящая гарантия не дает права на возмещение и покрытие ущерба, происшедшего в результате переделки и регулировки изделия, без предварительного письменного согласия изготовителя, с целью приведения его в соответствие с национальными или местными техническими стандартами и нормами безопасности. Также обращаем внимание Покупателя на то, что в соответствии с Жилищным Кодексом РФ Покупатель обязан согласовать монтаж купленного оборудования с эксплуатирующей организацией и компетентными органами исполнительной власти субъекта Российской Федерации. Продавец и Изготовитель не несут ответственность за любые неблагоприятные последствия, связанные с использованием Покупателем купленного изделия надлежащего качества без утвержденного плана монтажа и разрешения вышеуказанных организаций.

### **Настоящая гарантия не распространяется на:**

Монтажные работы, а так же регламентные работы при плановых технических обслуживаниях, включая диагностические и регулировочные работы, а также расходные при этом материалы. Любые адаптации и изменения изделия, в т.ч. с целью усовершенствования и расширения обычной сферы его применения, которая указана в Инструкции по эксплуатации изделия, без предварительного письменного согласия изготовителя.

Нормальный износ любых других деталей, естественное старение лакокрасочного покрытия, резиновых элементов (прокладки и уплотнения) и других сменных и быстроизнашивающихся деталей и узлов имеющих свой ограниченный срок службы, а так же на затраты связанные с воздействием выпадающих из нагреваемой воды солей (накипи).

Слабые посторонние звуки, шум, вибрация, которые не влияют на характеристики и работоспособность изделия или его элементов.

Ущерб в результате неполного или несоответствующего обслуживания (например, не выполнение ежегодного технического обслуживания).



**Настоящая гарантия не предоставляется в случаях:**

Если будет полностью/частично изменен, стерт, удален или будет неразборчив серийный номер изделия;

Использования изделия не по его прямому назначению, не в соответствии с его Инструкцией по эксплуатации, в том числе, эксплуатации изделия с перегрузкой или совместно со вспомогательным оборудованием, не рекомендуемым Продавцом (изготовителем);

Наличия на изделии механических повреждений (сколов, трещин, и т.д.), воздействий на изделие чрезмерной силы, химически агрессивных веществ, высоких температур, повышенной влажности/запыленности, концентрированных паров, если что-либо из перечисленного стало причиной неисправности изделия;

Ремонта/наладки/инсталляции/адаптации/пуска в эксплуатацию изделия не уполномоченными на то организациями/лицами;

Стихийных бедствий (пожар, наводнение и т.д.) и других причин находящихся вне контроля Продавца (изготовителя) и Покупателя, которые причинили вред изделию;

Неправильного подключения изделия к водопроводной сети, а также неисправностей (не соответствия рабочим параметрам и безопасности) водопроводной сети и прочих внешних сетей;

Неправильного хранения изделия;

Покупатель-потребитель предупрежден о том, что в соответствии с п.11 “Перечня непродовольственных товаров надлежащего качества, не подлежащих возврату или обмену на аналогичный товар другого размера, формы, габарита, фасона, расцветки или комплектации” Пост. Правительства РФ от 19.01.1998. №55 он не вправе требовать обмена купленного изделия в порядке ст. 25 Закона “О защите прав потребителей” и ст. 502 ГК РФ.

С момента подписания Покупателем Гарантийного талона считается, что:

Вся необходимая информация о купленном изделии и его потребительских свойствах в соответствии со ст. 10 Закона “О защите прав потребителей” предоставлена Покупателю в полном объеме;

Покупатель получил Инструкцию по эксплуатации на русском языке;

Покупатель ознакомлен и согласен с условиями гарантийного обслуживания, особенностями монтажа и эксплуатации купленного изделия;

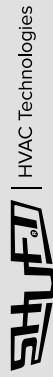
Покупатель претензий к внешнему виду, комплектности купленного изделия не имеет.

Подпись Покупателя: \_\_\_\_\_

Дата: \_\_\_\_\_

ИЗЫМАЕТСЯ МАСТЕРОМ ПРИ ОБСЛУЖИВАНИИ

## ТАЛОН НА ГАРАНТИЙНОЕ ОБСЛУЖИВАНИЕ



Модель: .....

Серийный номер: .....

Дата покупки: .....

Штамп продавца/ .....

Дата монтажа и пуска в эксплуатацию: .....

Штамп организации, производившей пуск в эксплуатацию .....

ИЗЫМАЕТСЯ МАСТЕРОМ ПРИ ОБСЛУЖИВАНИИ

## ТАЛОН НА ГАРАНТИЙНОЕ ОБСЛУЖИВАНИЕ



Модель: .....

Серийный номер: .....

Дата покупки: .....

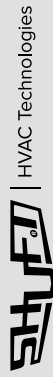
Штамп продавца/ .....

Дата монтажа и пуска в эксплуатацию: .....

Штамп организации, производившей пуск в эксплуатацию .....

ИЗЫМАЕТСЯ МАСТЕРОМ ПРИ ОБСЛУЖИВАНИИ

## ТАЛОН НА ГАРАНТИЙНОЕ ОБСЛУЖИВАНИЕ



Модель: .....

Серийный номер: .....

Дата покупки: .....

Штамп продавца/ .....

Дата монтажа и пуска в эксплуатацию: .....

Штамп организации, производившей пуск в эксплуатацию .....

ИЗЫМАЕТСЯ МАСТЕРОМ ПРИ ОБСЛУЖИВАНИИ

## ТАЛОН НА ГАРАНТИЙНОЕ ОБСЛУЖИВАНИЕ



Модель: .....

Серийный номер: .....

Дата покупки: .....

Штамп продавца/ .....

Дата монтажа и пуска в эксплуатацию: .....

Штамп организации, производившей пуск в эксплуатацию .....

Ф.И.О. покупателя:.....

Адрес:.....

Телефон:.....

Код заказа:.....

Дата ремонта:.....

Сервис-центр:.....

Мастер:.....

Ф.И.О. покупателя:.....

Адрес:.....

Телефон:.....

Код заказа:.....

Дата ремонта:.....

Сервис-центр:.....

Мастер:.....

Ф.И.О. покупателя:.....

Адрес:.....

Телефон:.....

Код заказа:.....

Дата ремонта:.....

Сервис-центр:.....

Мастер:.....

Ф.И.О. покупателя:.....

Адрес:.....

Телефон:.....

Код заказа:.....

Дата ремонта:.....

Сервис-центр:.....

Мастер:.....