

ООО «ЗАВОД ВКО»

ОГРН 1133316000861

Россия, 601010, Владимирская обл., Киржачский р-н, г. Киржач,
мкр. Красный Октябрь, ул. Первомайская, дом 1
Тел., факс: +7(495) 777-19-57, e-mail: zavod_vko@rambler.ru

**УПРАВЛЯЮЩИЙ МОДУЛЬ
СИСТЕМЫ ВЕНТИЛЯЦИИ**



ПАСПОРТ

Уважаемый покупатель!

Вы приобрели управляющий модуль, который является сложным техническим устройством. Перед началом работы с этим устройством необходимо внимательно ознакомиться с данным документом.

Неправильное подключение управляющего модуля может привести к аварийным ситуациям.

1. Назначение

1.1. Модуль предназначен для управления работой вытяжной системы вентиляции (ПСВ) и выполняет следующие функции:

- управление электродвигателем вытяжного вентилятора (ВУ);
- управление приводом воздушной заслонки ВУ;
- сигнализации аварийного и рабочего режима.

2. Технические характеристики.

2.1. Управляющий модуль соответствует требованиям технических условий ТУ 3430-051-21059055-2014

2.2. Основные технические характеристики модуля приведены в табл. 1

Таблица 1.

Габаритные размеры управляющего модуля	290x410x153 мм
Масса	3 кг
Напряжение питания	3~380В; ±5 %
Потребляемая мощность	30 Вт
Температура окружающей среды	0°C-50°C
Относительная влажность воздуха	90 % max
Степень защиты	IP65
Параметры вытяжного вентилятора ВУ	3~380В, до 4,5 кВт
Параметры привода воздушной заслонки ВУ	1~220В

3. Комплектность.

3.1. Комплектность приведена в табл. 2.

Таблица 2.

Наименование	Количество	Примечание
Управляющий модуль	1 шт.	
Ключ, Паспорт	1 шт.	

3.2. Дополнительное оборудование (поставляется по отдельному заказу):

- дифференциальный датчик давления PS-2000 (контроль загрязнения вентилятора ВУ).

4. Устройство и принцип работы.

4.1. В состав управляющего модуля входят следующие основные элементы:

1. QS1 Вводной выключатель питания;
2. QF1 Защитный автомат электродвигателя вытяжного вентилятора ВУ;
3. К1 Контакттор;
4. HL1-2 Лампы световой индикации;
5. SB1 Кнопка для включения установки ВУ;
6. Блок клеммных соединителей.

В состав модуля входит цепь отключения ПСВ при срабатывании пожарной сигнализации.

4.2. Управляющий модуль является главной составной частью системы управления ПСВ, в которую входят дополнительные устройства:

- Привод воздушной заслонки с пружинным самовозвратом;

4.3. При срабатывании пожарной сигнализации разрывается цепь питания контактора К1. При этом отключается приточный вентилятор, воздушный клапан закрывается.

4.4. При возникновении неисправности в цепях управления приточного вентилятора, отключаются приточный вентилятор, воздушный клапан закрывается. При этом загорается сигнал «Авария».

5. Указание мер безопасности.

5.1. При проведении монтажа и при эксплуатации необходимо соблюдать «Правила технической эксплуатации электроустановок потребителей» и «Правила техники безопасности электроустановок потребителей» и требования, установленные ГОСТ 12.0.004-79, ГОСТ 12.1.030-81, ГОСТ 12.2.007-75.

Видом опасности при работе со шкафом управления является поражающее действие электрического тока. Источником опасности являются токоведущие части, находящиеся под напряжением.

Перед проведением пусконаладочных работ необходимо установить заземление, подсоединив заземляющий провод к зажиму защитного заземления модуля, отмеченному знаком РЕ.

5.2. Любые подключения к электрическому шкафу следует производить при отключенном сетевом питании.

5.3. Не допускается попадание влаги в электрический шкаф.

5.4. НЕ ДОПУСКАЕТСЯ ОБЕСТОЧИВАНИЕ ШКАФА АВТОМАТИКИ В ПРОЦЕССЕ РАБОТЫ ПСВ, А ТАКЖЕ В ДЕЖУРНОМ РЕЖИМЕ. При аварийном отключении питания необходимо слить воду из калорифера см. пункт №8.

6. Подготовка управляющего модуля к работе.

6.1. Выполнить соединения в соответствии с прилагаемой схемой внешних электрических соединений (Приложение).

6.2. Проверить правильность подключения внешних цепей контроля и управления системы.

6.3. Провести пуско-наладочные работы в соответствии с методикой, изложенной в Приложении .

7. Порядок работы.

7.1. Перед пуском системы проверить:

- Соответствие вентиляционного оборудования требуемым техническим параметрам.
- Состояние защитных автоматов. В исходном состоянии все автоматы питания шкафа управления должны быть отключены.
- Надежность крепления силовых проводов и блоков контакторов (возможное ослабление крепления при транспортировке может привести к нарушению работы).

7.2. Для пуска системы необходимо:

- Установить вводной выключатель питания QS1 в положение «Вкл»;
- Установить защитный автомат питания вентилятора ВУ QF1 в положение «Вкл»;
- Нажать на кнопку «Пуск».

При возникновении аварийных ситуаций загорается контрольная лампа «Авария».

8. Возможные неисправности и способы их устранения.

8.1. При возникновении аварийных ситуаций ПСВ автоматически отключается и при этом загорается контрольная лампа «Авария». Управляющий модуль необходимо отключить и после устранения причин, приведших к возникновению аварийной ситуации снова пустить в работу. Сразу после отключения управляющего модуля необходимо вручную установить трехходовой вентиль в положение соответствующее максимальному расходу теплоносителя через калорифер (риска на оси клапана должна быть направлена в сторону перепускного канала) для этого необходимо нажать и удерживать кнопку на приводе клапана, поворачивая ось клапана. Невыполнение этого условия ведет к опасности замерзания калорифера. А при аварии циркуляционного насоса или низкой температуре теплоносителя необходимо слить воду из калорифера. Для этого необходимо перекрыть подачу воды от котла, обратный трубопровод и открыть дренажный вентиль.

8.2. Перечень возможных неисправностей приведен в таблице 3.

Таблица 3.

Неисправность	Вероятная причина	Способ устранения
Горит лампа «Авария».	Отключение приточного вентилятора.	Проверить состояние защитного автомата. Проверить приточную часть ПСВ на отсутствие неисправностей оборудования. Обратиться в сервисную службу.
Система не включается в работу	Отсутствие питающего напряжения.	Проверить наличие питающего напряжения 380В. Проверить наличие напряжения 24В на выходе трансформатора.

9. Техническое обслуживание

9.1. Техническое обслуживание системы управления должно осуществляться только специалистами по сервису.

9.2. Перед любыми работами по техническому обслуживанию и проверке, связанными с коммутацией проводников необходимо вручную установить регулирующий вентиль в положение максимальной подачи горячей воды и отключить общий автомат питания.

9.3. Визуальный осмотр состояния элементов и контроль функционирования системы должен производиться каждые 6 месяцев с момента ввода в эксплуатацию.

10. Гарантийные обязательства

10.1 Средний срок службы изделия — 8 лет.

10.2 Изготовитель гарантирует соответствие изделия требованиям проектной и эксплуатационной документации при соблюдении потребителем условий транспортирования, хранения, монтажа и эксплуатации.

10.3 Гарантийный срок эксплуатации — 36 месяцев с момента изготовления.

10.4 В случае выхода модуля из строя изготовитель обязуется осуществить его бесплатный ремонт или замену при условии соблюдения потребителем правил эксплуатации и монтажа.

10.5 Оборудование подлежит диагностике и ремонту в сервисном центре производителя.

10.6 Демонтаж, монтаж и доставка оборудования до сервисного центра производителя осуществляется силами или за счет клиента.

10.7 В случае если неисправность управляющего модуля вызвана: отклонениями от нормы параметров питающей сети, нарушениями условий эксплуатации, не соблюдением периодичности технического обслуживания, неквалифицированным монтажом или ремонтом — ремонт управляющего модуля производится за счет потребителя.

Тел: +7 902 881 0000 +7 902 884 0000

Свидетельство о приемке

Изделие __ ВМ-ЕМ345-G220 _____
_____ зав. №_3774_____

соответствует техническим условиям ТУ 3430-051-21059055-2014, и признан годным к эксплуатации.

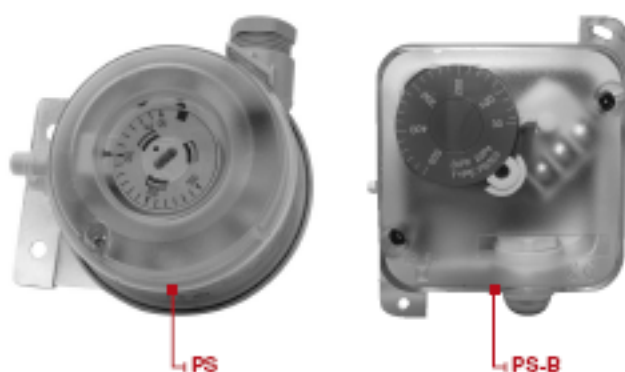
М.П.

Дата выпуска _____

Контролер _____

Приложение

Дифференциальное реле давления серии PS



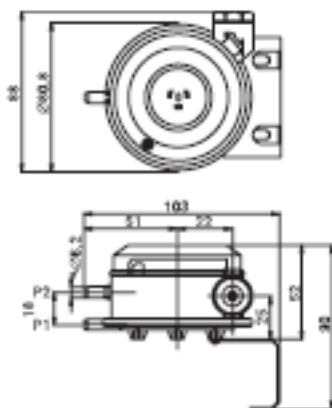
Дифференциальные реле давления PS и PS-B предназначены для контроля избыточного давления, разности давления на элементах системы вентиляции и кондиционирования, например контроля напора вентилятора, степени загрязнения фильтра и т.д. Рекомендуется устанавливать реле вертикально патрубками вниз, так как в горизонтальном положении шкала настройки будет иметь дополнительную погрешность.

Примечание: Крепление PS осуществляется при помощи металлического уголка (содержится в комплекте поставки). Применяется для установки в неагрессивных и негорючих средах. Дифференциальное реле PS-B является более усовершенствованным по исполнению.

Технические характеристики

Тип	PS-500	PS-1000	PS-2000	PS-500-B	PS-1000-B
Диапазон давления, Па	50-500	100-1000	100-2000	20-500	100-1500
Температура корпуса, °C	-30...+85				
Мембрана	силикон				
Класс защиты	II				
Степень защиты	IP 24				
Корпус	PBT				
Разрядный ток, А	4				

Габариты PS



Габариты PS-B

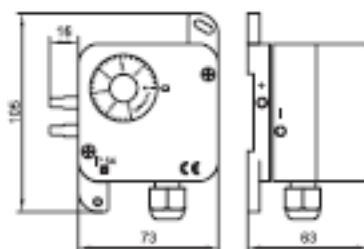
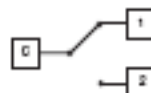


Схема подключения



ЕВРАЗИЙСКИЙ ЭКОНОМИЧЕСКИЙ СОЮЗ

СЕРТИФИКАТ СООТВЕТСТВИЯ



№ ЕАЭС RU C-RU.АД07.В.00389/19

Серия **RU** № **0148921**

ОРГАН ПО СЕРТИФИКАЦИИ Орган по сертификации Общество с ограниченной ответственностью «Центр Сертификации «ВЕЛЕС». Место нахождения: 195009, Российская Федерация, город Санкт-Петербург, улица Академика Лебедева, дом 12, корпус 2, литера А, этаж 2, комната 26. Место осуществления деятельности: 190068, Российская Федерация, город Санкт-Петербург, улица Большая Подъяческая, дом 37, литера А, помещение 5Н. Телефон: +7 (495)-221-18-10, адрес электронной почты: info@velessert.ru. Аттестат аккредитации № RA.RU.10АД07. Дата регистрации аттестата аккредитации: 24.03.2016 года

ЗАЯВИТЕЛЬ ОБЩЕСТВО С ОГРАНИЧЕННОЙ ОТВЕТСТВЕННОСТЬЮ "ЗАВОД ВКО"

Место нахождения (адрес юридического лица) и адрес места осуществления деятельности: 601021, Россия, область Владимирская, Киржачский район, город Киржач, микрорайон Красный Октябрь, улица Первомайская, Дом 1, Корпус Штекерный, Этаж 1, Кабинет 45
Основной государственный регистрационный номер 1133316000861.
Телефон: 79028810000 Адрес электронной почты: zavod_vko@rambler.ru

ИЗГОТОВИТЕЛЬ ОБЩЕСТВО С ОГРАНИЧЕННОЙ ОТВЕТСТВЕННОСТЬЮ "ЗАВОД ВКО"

Место нахождения (адрес юридического лица) и адрес места осуществления деятельности по изготовлению продукции: 601021, Россия, область Владимирская, Киржачский район, город Киржач, микрорайон Красный Октябрь, улица Первомайская, Дом 1, Корпус Штекерный, Этаж 1, Кабинет 45

ПРОДУКЦИЯ

Устройства низковольтные комплектные: шкафы автоматки, торговой марки: «ВМ» серии: Mini, W, E, WC, F, FP, FH, FIS, PR, RR, PRS, GR, MC, H, HEP, HS, HG, PTC, P, RC, RCC, ARC, RCD, I, L, Modbus, GH, RS, SMT, EMT, SRT, ERT, SRC, ERC, WT, SB, SM, EM, SF, EF, RM, ASL, SP, AIM, G, FM; «Ballu Machine» серии: Mini, W, E, WC, F, FP, PAC, BP18, FH, FIS, PR, RR, PRS, GR, MC, H, HEP, HS, HG, DRY, PTC, P, RC, RCC, ARC, RCD, I, L, Modbus, LON, Ethernet, GH, RS, EC, FIR, SMT, EMT, SRT, ERT, SRC, ERC, WT, SB, 2GI, SM, EM, SF, EF, RM, ASL, SP, AIM, G, FM; «SHUFT» серии: W, E, WC, F, FP, PAC, FH, FIS, PR, RR, PRS, GR, MC, H, HEP, HS, HG, DRY, PTC, P, RC, RCC, ARC, RCD, I, L, Modbus, Ethernet, GH, RS, EC, FIR, SMT, EMT, SRT, ERT, SRC, ERC, WT, SB, 2GI, SM, EM, SF, EF, RM, ASL, SP, AIM, G, FM; «S-pro» серии: W, E, WC, F, FP, PAC, BP18, FH, FIS, PR, RR, PRS, GR, MC, H, HEP, HS, HG, DRY, PTC, P, RC, RCC, RCD, I, L, Modbus, LON, Ethernet, GH, RS, EC, FIR, SMT, EMT, SRT, ERT, SRC, ERC, WT, SB, 2GI, SM, EM, SF, EF, RM, ASL, SP, AIM, G, FM; «ZCS» серии: C, E, E-F, E-T, E-T-RC, mini-ARC, mini-R001, P-E, P-W, R-E, R-W, W, W-F, W-T, W-T-RC, V350.
Продукция изготовлена в соответствии с ТУ 3430-051-21059055-2014 «Шкафы автоматки».

Серийный выпуск

КОД ТН ВЭД ЕАЭС 8537 10 990 0

СООТВЕТСТВУЕТ ТРЕБОВАНИЯМ Технического регламента Таможенного союза "О безопасности низковольтного оборудования" (ТР ТС 004/2011)

СЕРТИФИКАТ СООТВЕТСТВИЯ ВЫДАН НА ОСНОВАНИИ протоколов испытаний №№ 918ИЛПМН,

919ИЛПМН, 920ИЛПМН от 27.09.2019 года, выданных Испытательным центром Общества с ограниченной ответственностью "ПРОММАШ ТЕСТ" (регистрационный номер аттестата аккредитации RA.RU.21BC05); акта анализа состояния производства от 19.09.2019 года, выданного органом по сертификации Общества с ограниченной ответственностью «Центр Сертификации «ВЕЛЕС»; руководства по эксплуатации; паспорта

Схема сертификации: 1с

ДОПОЛНИТЕЛЬНАЯ ИНФОРМАЦИЯ

ГОСТ Р 51321.1-2007 (МЭК 60439-1:2004) "Устройства комплектные низковольтные распределения и управления. Часть 1. Устройства, испытанные полностью или частично. Общие технические требования и методы испытаний". Срок службы, срок и условия хранения указаны в эксплуатационной документации, приложенной к изделию.

СРОК ДЕЙСТВИЯ С 04.10.2019 **ПО** 03.10.2024 **ВКЛЮЧИТЕЛЬНО**

Руководитель (уполномоченное лицо) органа по сертификации

Эксперт (эксперт-аудитор) (эксперты (эксперты-аудиторы))

Экхарт Ксения Алексеевна
(подпись)
М.П.
(подпись)

Экхарт Ксения Алексеевна
(ф.и.о.)

Балуч Юнус Мухаммад Юсуфович
(ф.и.о.)

