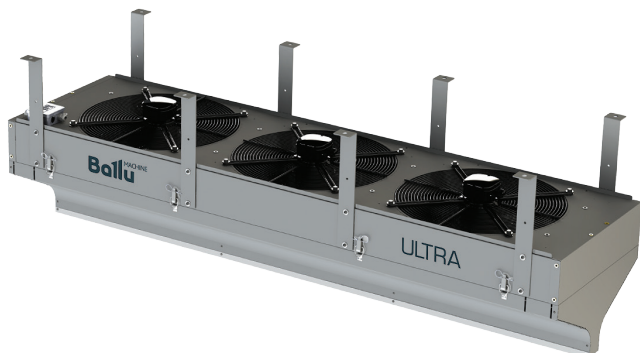


# Руководство по эксплуатации Гарантийный талон

Завесы электрические  
стационарные



Пульт управления  
Ballu BRC-D2/F



Тепловые завесы с  
водяным источником тепла:  
BHC-U15W40-PS  
BHC-U20W55-PS

Воздушные завесы без  
нагрева:  
BHC-U15A-PS  
BHC-U20A-PS

Code-128

Перед началом эксплуатации прибора внимательно  
изучите данное руководство и храните его в доступном месте.

## Содержание

2	Используемые обозначения
3	Правила безопасности
3	Назначение и применение прибора
4	Устройство и принцип работы прибора
5	Технические характеристики
6	Монтаж завесы
9	Подключение теплоносителя
9	Подключение к электрической сети
15	Управление прибором
18	Уход и обслуживание
19	Поиск и устранение неисправностей
20	Транспортировка и хранение
20	Комплектация
20	Срок службы и гарантия
20	Утилизация
20	Дата изготовления
20	Сертификация продукции
21	Свидетельство о приемке
22	Приложение
24	Гарантийный талон

## Используемые обозначения



### ВНИМАНИЕ!

Требования, несоблюдение которых может привести к тяжелой травме или серьезному повреждению оборудования.



### ОСТОРОЖНО!

Требования, несоблюдение которых может привести к серьезной травме или летальному исходу.

### ПРИМЕЧАНИЕ

1. В тексте данной инструкции тепловая завеса электрическая стационарная с водяным теплообменником и воздушная завеса электрическая

стационарная может иметь следующие технические названия, как прибор, устройство, аппарат, электрическая завеса, тепловая завеса, завеса.

2. Производитель оставляет за собой право без предварительного уведомления покупателя вносить изменения в конструкцию, комплектацию или технологию изготовления изделия с целью улучшения его свойств.
3. В тексте и цифровых обозначениях инструкции могут быть допущены опечатки.
4. Если после прочтения инструкции у Вас останутся вопросы по эксплуатации прибора, обратитесь к продавцу или в специализированный сервисный центр для получения разъяснений.
5. На изделии присутствует этикетка, на которой указаны технические характеристики и другая полезная информация о приборе.

## Правила безопасности



### ВНИМАНИЕ!

- Запрещается эксплуатация тепловой завесы в помещениях: со взрывоопасной средой; с биологически активной средой; со средой вызывающей коррозию материалов.
- Прибор не предназначен для использования лицами (включая детей) с пониженными физическими, психическими или умственными способностями или при отсутствии у них опыта или знаний, если они не находятся под контролем или не проинструктированы об использовании прибора лицом, ответственным за их безопасность.
- Запрещается длительная эксплуатация завесы в отсутствие персонала.
- Не допускается эксплуатация завесы без заземления.
- Запрещается включать завесу при снятой или открытой крышке воздуховыпускного сопла.
- Перед началом чистки или технического обслуживания, а также при длительном перерыве в работе отключите прибор от сети питания.
- При подключении завесы непосредственно к стационарной проводке, в ней должен быть предусмотрен разьединитель, обеспечивающий отключение прибора от сети питания.
- При перемещении прибора соблюдайте особую осторожность. Не ударяйте и не допускайте его падения.
- При эксплуатации завесы соблюдайте общие правила безопасности при пользовании электроприборами.
- В целях обеспечения пожарной безопасности не накрывайте завесу и не ограничивайте движение воздушного потока на входе и выходе воздуха, не эксплуатируйте завесу при появлении искрения, наличии видимых повреждений кабеля, неоднократном срабатывании устройства аварийного отключения.
- Во избежание поражения электрическим током все работы по подключению, ремонту и техническому обслуживанию завесы должны проводиться только на обесточенной завесе с выключенным автоматическим выключателем.
- Категорически запрещается устранять утечки теплоносителя в завесе, водяная магистраль которой находится под давлением.
- Подведение теплоносителя должно быть только через запорный вентиль.
- Дети должны находится под присмотром для

недопущения игр с приборами.

- Запрещается подсоединение шины заземления к водопроводной трубе, линии газоснабжения, молниеотводу, телефонной или антенной сети.
- Перед вводом изделия в эксплуатацию настоятельно рекомендуем ознакомиться с настоящим Руководством.
- При подключении тепловой завесы к водопроводу с водой горячее 100°C, обеспечивать защиту труб и доступных патрубков от случайного прикосновения.
- Не позволяйте детям играть с полиэтиленовой пленкой. Опасность удушья!
- Из соображений безопасности для детей не оставляйте лежать упаковку (полиэтиленовую пленку, картон) без присмотра.



### ОСТОРОЖНО!

Некоторые части изделия могут сильно нагреваться и вызывать ожоги. Особое внимание необходимо уделять детям и уязвимым лицам.

## Назначение и применение прибора

Воздушно-тепловая завеса предназначена для снижения тепловых потерь в помещениях в зимний период, путем создания направленного воздушного потока, препятствующего проникновению внутрь помещения холодного воздуха.

В летний период завесы используются для предотвращения проникновения внутрь помещения наружного теплого воздуха, пыли, насекомых и неприятных запахов.

Завеса предназначена для эксплуатации в районах с умеренным и холодным климатом, в помещениях с температурой окружающего воздуха от -30 °C до +60 °C и относительной влажности воздуха не более 80% (при температуре +25 °C). Допускается использование завес в помещениях с капельной влагой, а также в местах с возможным попаданием капель, брызг и атмосферных осадков.

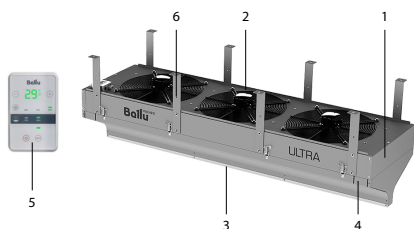
Изделие не предназначено для бытового использования.

## Устройство и принципы работы прибора

Завеса состоит из корпуса (1), изготовленного из листовой оцинкованной стали. Для нагрева воздушного потока, внутри корпуса может быть расположен медно-алюминиевый теплообменник, для моделей ВНС-U15W40-PS и ВНС-U20W55-PS.

Максимальное рабочее давление теплообменника 16 атмосфер при температуре теплоносителя 150°C, что позволяет использовать в качестве теплоносителя перегретую воду и растворы гликоля.

Воздушный поток создается при помощи осевых вентиляторов (2), которые забирают воздух через решетку на задней стенке корпуса завесы, и направляют его в сторону сопла (3).

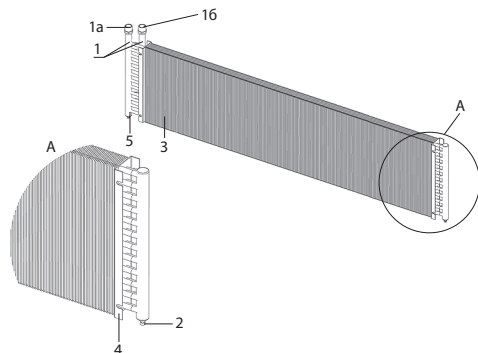


1. Корпус завесы
2. Осевой вентилятор (IP54)
3. Воздуховыпускное сопло
4. Патрубки DIN 3/4"
5. Пульт управления (опция)
6. Транспортировочные кронштейны



### ВНИМАНИЕ!

Для предотвращения загибов, вмятин и повреждений оребрения, при техническом обслуживании и установке теплообменника следует удерживать его только за технологические швеллера.



1. Водяные патрубки 3/4 дюйма (1а – подвод теплоносителя, 1б – отвод теплоносителя)
2. Резьбовая заглушка для слива теплоносителя\*
3. Алюминиевые ребра
4. Технологический швеллер
5. Коллектор



### ВНИМАНИЕ!

В случае аварийного прекращения подачи теплоносителя в зимнее время года для избежания повреждения теплообменника необходимо провести слив теплоносителя. Слив осуществляется через резьбовые заглушки (2) которые расположены на торцах коллекторов. Доступ к заглушкам через отверстия в корпусе завесы.

При отсутствии в конструкции калорифера заглушек для слива теплоносителя необходимо установить сливные краны при подключении завесы к тепловой сети.



### ВНИМАНИЕ!

Производитель не несет ответственность в случае повреждения теплообменника вследствие замерзания теплоносителя. Если предусматривается работа завесы при температурах ниже +5 C, то в качестве теплоносителя рекомендуется использовать раствор гликоля.



### ВНИМАНИЕ!

В случае первого запуска или запуска после слива теплоносителя необходимо удалить остатки воздуха из теплообменника. Удаление воздуха осуществляется при помощи ослабления резьбовой заглушки.

При отсутствии в конструкции теплообменника резьбовых заглушек, в системе теплоснабжения должны быть предусмотрены краны для удаления воздуха.

\*наличие резьбовых заглушек зависит от исполнения калорифера.

## Технические характеристики

Параметры/Модель	ВНС-U15W40-PS	ВНС-U20W55-PS	ВНС-U15A-PS	ВНС-U20A-PS
Напряжение питания, В~Гц	230~50	230~50	230~50	230~50
Номинальная тепловая мощность (95/70/15), кВт	34 / 25 / 21	50 / 38 / 31	—	—
Максимальная мощность в режиме вентиляции, Вт	830	1280	830	1280
Номинальный ток, А	3,6	5,6	3,6	5,6
Максимальное количество завес, подключаемых к одному пульту, шт	не более 63			
Производительность по воздуху (режим 3), м³/ч	4500	6200	4700	6400
Производительность по воздуху (режим 2), м³/ч	2500	3800	2600	3900
Производительность по воздуху (режим 1), м³/ч	1800	2600	1900	2700
Средняя скорость струи на выходе из сопла завесы в третьем режиме, м/с	13	13	13,5	13,5
Максимальная высота установки*, м	6	6	6	6
Степень защиты**, IP	IP54	IP54	IP54	IP54
Класс электрозащиты	I класс	I класс	I класс	I класс
Номинальный уровень шума***, дБ(А)	60	62	60	62
Размеры прибора (ШxВxГ), мм	1424x657x577	2024x657x577	1424x657x577	2024x657x577
Размеры упаковки (ШxВxГ), мм.	1575x785x815	2175x785x815	1575x785x815	2175x785x815
Масса нетто, кг	52,0	72,0	45,3	63,0
Масса брутто, кг	≤ 100	≤ 135	≤ 94	≤ 129

\* – для мягких наружных условий (t<sub>н</sub>≥0°C, ветер 1 м/с) и сбалансированной приточно-вытяжной вентиляции. Любое ужесточение условий уменьшает максимальную высоту установки.

\*\* – степень защиты электродвигателя и других электронных компонентов.

\*\*\* – уровень шума на расстоянии 5 метров в максимальном режиме производительности.

## Монтаж завесы



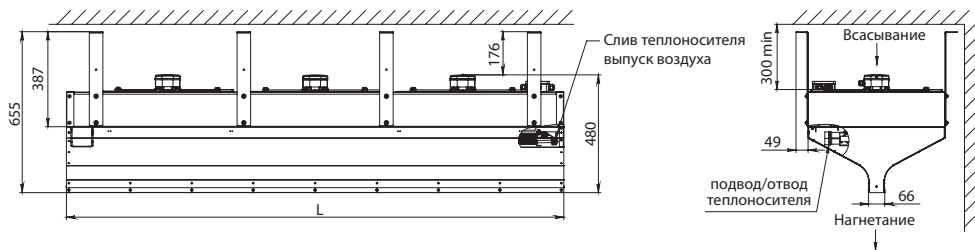
### ВНИМАНИЕ!

- Перед проведением монтажных работ необходимо ознакомиться с разделом «Меры безопасности» настоящей инструкции.
- При установке, монтаже и запуске в эксплуатацию необходимо соблюдать правила технической эксплуатации электроустановок потребителей (ПТЭЭП) и правила по охране труда при эксплуатации электроустановок.
- Перед воздухозаборной решеткой вентиляторов и выходным соплом не должно быть препятствий.

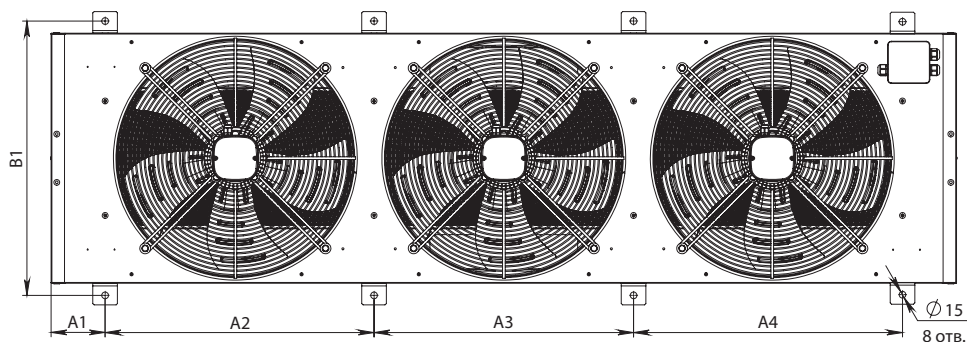
- При монтаже завес должен обеспечиваться свободный доступ к местам их обслуживания. Для перекрытия широкого проема допускается устанавливать несколько завес одного типа и серии вплотную, создавая непрерывную воздушную струю.

### Варианты монтажа

Завеса размещается стационарно, возможен вертикальный и горизонтальный монтаж (слева/справа от проема).

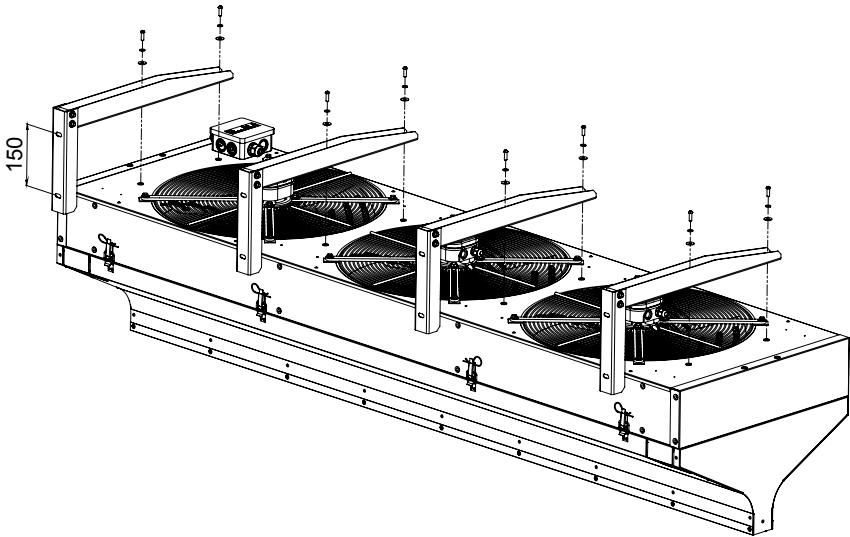
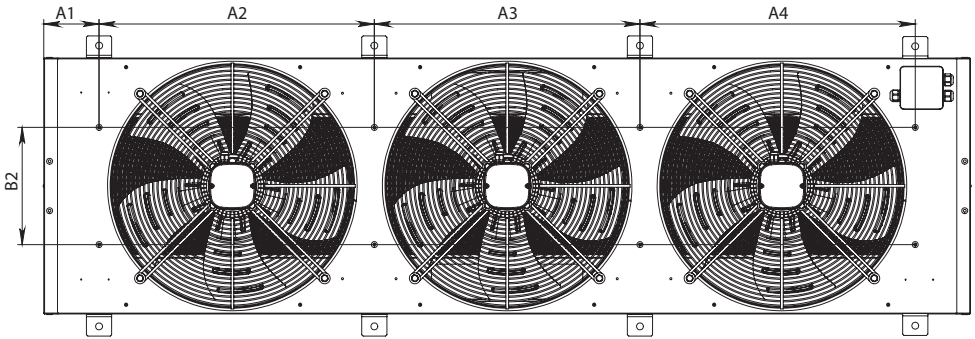


### Горизонтальный монтаж на транспортировочные кронштейны



Модель завесы	Размеры, мм				
	A1	A2	A3	A4	B1
ВНС-U15W40-PS, ВНС-U15A-PS	122	590	590	-	613
ВНС-U20W55-PS, ВНС-U20A-PS	121	601	580	601	613

**Горизонтальный монтаж на шпильки М6 и настенные кронштейны**



Модель завесы	Размеры, мм				
	A1	A2	A3	A4	B2
ВНС-U15W40-PS, ВНС-U15A-PS	122	590	590	-	256
ВНС-U20W55-PS, ВНС-U20A-PS	121	601	580	601	256

### Горизонтальная установка

При горизонтальном монтаже изделия, расстояние от пола должно быть не менее 1,8 м.

Воздуховыпускное сопло завесы размещается как можно ближе к верхней кромке проема при этом для обеспечения беспрепятственного забора воздуха необходимо выдерживать расстояние между задней стенкой корпуса и потолком не менее 300 мм.

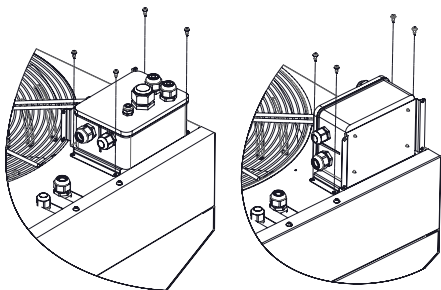
На задней поверхности предусмотрены резьбовые отверстия, для горизонтальной установки завесы на стену, а так же монтажа завесы посредством монтажных шпилек М6.

Допускается крепление завесы к стене при помощи угловых кронштейнов (опция). Завесы ВНС-U15W40-PS крепятся при помощи трех кронштейнов, завесы ВНС-U20W55-PS крепятся при помощи четырех кронштейнов.



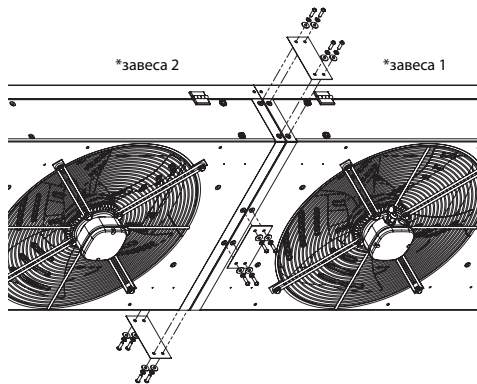
#### ВНИМАНИЕ!

Для установки завесы на угловые кронштейны необходимо изменить положение коммутационной коробки. Коммутационную коробку необходимо повернуть на 90 градусов как показано на рисунке дальше.



#### ВНИМАНИЕ!

Допускается установка двух завес вплотную и друг на друга, корпуса завес должны быть соединены между собой монтажными пластинами для обеспечения жесткой фиксации корпусов (опция).



### Вертикальная установка

При вертикальном монтаже завесы ее необходимо располагать таким образом, чтобы выпуск воздуха находился наиболее близко к плоскости проема, а срез выпускающего сопла – на уровне верхней кромки дверной рамы.

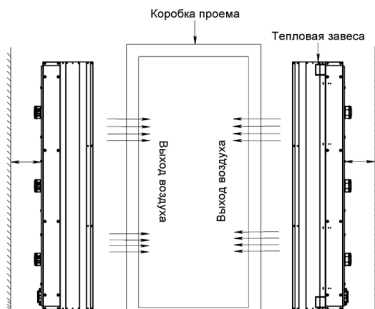
Для наилучшей производительности необходимо выдержать расстояние от воздухозаборной решетки до стены не менее 300 мм.

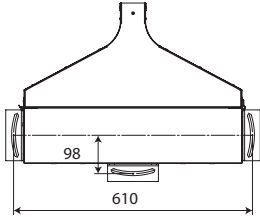


#### ВНИМАНИЕ!

При установке завес непосредственно на пол, для избегания травм и повреждения оборудования связанного с возможным опрокидыванием завесы обязательно крепление корпуса завесы к полу при помощи анкерных болтов.

Кронштейны для крепления к полу (опция) позволяют регулировать угол поворота завесы относительно проема.





**ВНИМАНИЕ!**

По умолчанию завесы рассчитаны для установки слева от проема. Для установки завесы справа от проема необходимо выполнить несколько действий (см. пункт «переустановка теплообменника»).

**Переустановка теплообменника**

Для установки завесы справа от проема необходимо выполнить следующие действия:

1. Отстегнуть защелки и откинуть сопло завесы в сторону.
2. Отвернуть гайки, фиксирующие теплообменник к корпусу завесы и достать теплообменник.
3. Открыть техническое окошко под патрубки теплообменника путем срезания перемычек.
4. Установить теплообменник в новое положение (патрубки должны выходить во вновь проделанное техническое окошко) и зафиксировать его к корпусу водяной завесы при помощи 4 гаек.
5. Установить и закрепить сопло водяной завесы.

**Подключение теплоносителя**

Подключение теплоносителя к тепловой завесе производится через патрубки DIN 3/4".

- Подведение теплоносителя осуществляется только через запорный вентиль.
- Для расширения функциональных возможностей прибора к завесе может быть подключен смесительный узел или трехходовой клапан.
- При подключении завесы к тепловой сети без использования смесительного узла рекомендуется установка водяного фильтра.

**Подключение к электрической сети**

Подключение к электросети осуществляется через автоматический выключатель в соответствии с «Правилами устройства Электроустановок». Автоматический выключатель сети потребителя должен обеспечивать полное снятие питающего напряжения с завесы.

Подключение питания к завесе осуществляется через распределительную коробку, с классом защиты IP54, расположенную на задней стенке завесы.

Электрическая сеть, к которой будет подключена завеса, должна обеспечивать защиту изделия от перегрузок и токов короткого замыкания.

Тепловая завеса	Автоматический выключатель	Сечение медного кабеля, мм
BHC-U15W40-PS, BHC-U15A-PS	16А	3х1,0
BHC-U20W55-PS, BHC-U20A-PS		



**ОСТОРОЖНО!**

Обязательно должно быть обеспечено заземление завесы. Запрещается подсоединение шины заземления к водопроводной трубе, линии газоснабжения, молниеотводу, телефонной или антенной сети.



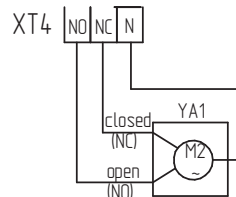
**ВНИМАНИЕ!**

Подключение выполняется к клеммной колодке в корпусе завесы. Напряжение питания клапана 220-230 В, номинальный ток не должен превышать 1 А.

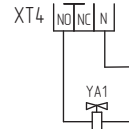
Монтаж смесительного узла производится при отключенном напряжении питания.

**Варианты подключения элементов управления теплоносителем к завесе с водяным теплообменником:**

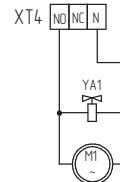
Подключение прибора без возвратной пружины



Подключение прибора с возвратной пружиной или клапана



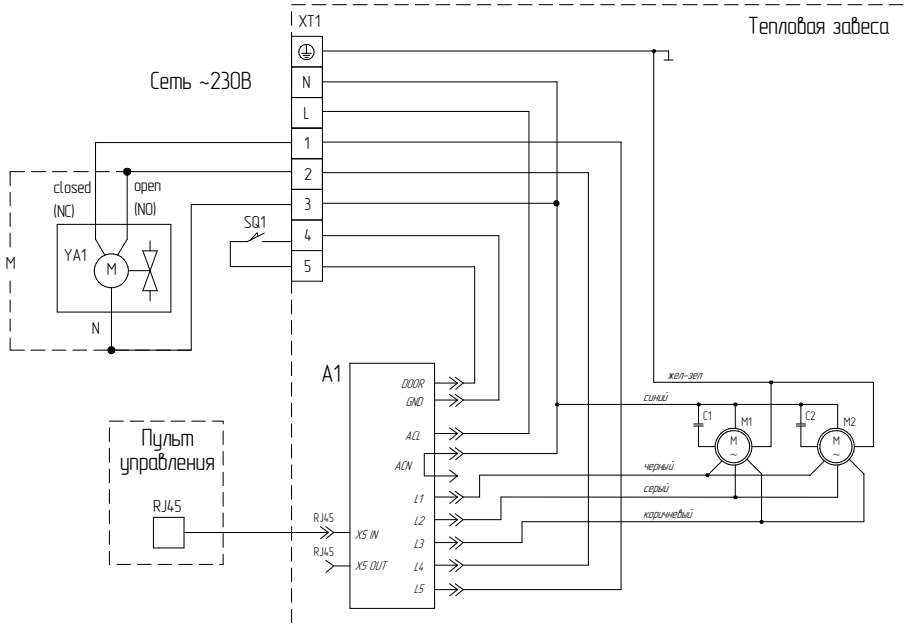
Пример подключения прибора с возвратной пружиной/клапана и насоса



## 10 Подключение к электрической сети

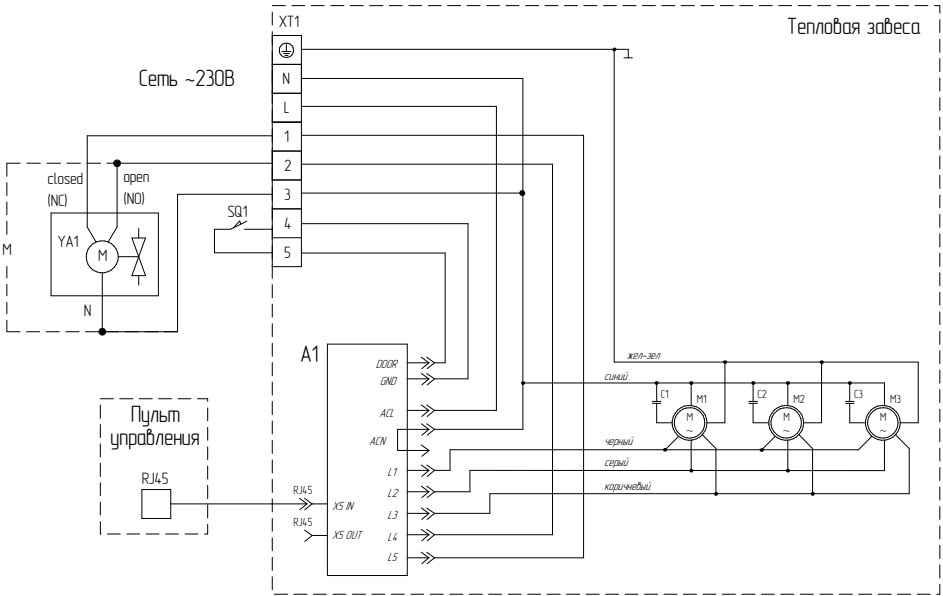
Далее приведены электрические схемы завес:

### Схема электрическая принципиальная завесы ВНС-U15W40-PS при подключении к пульту ВРС-D2



- A1 – плата управления;
- M1 – M2 – электродвигатель;
- C1 – C2 – конденсатор;
- XT1 – колодка клеммная;
- SQ1 – концевой выключатель (оберной контакт);
- YA1 – электромагнитный вентиль;
- M – насос.

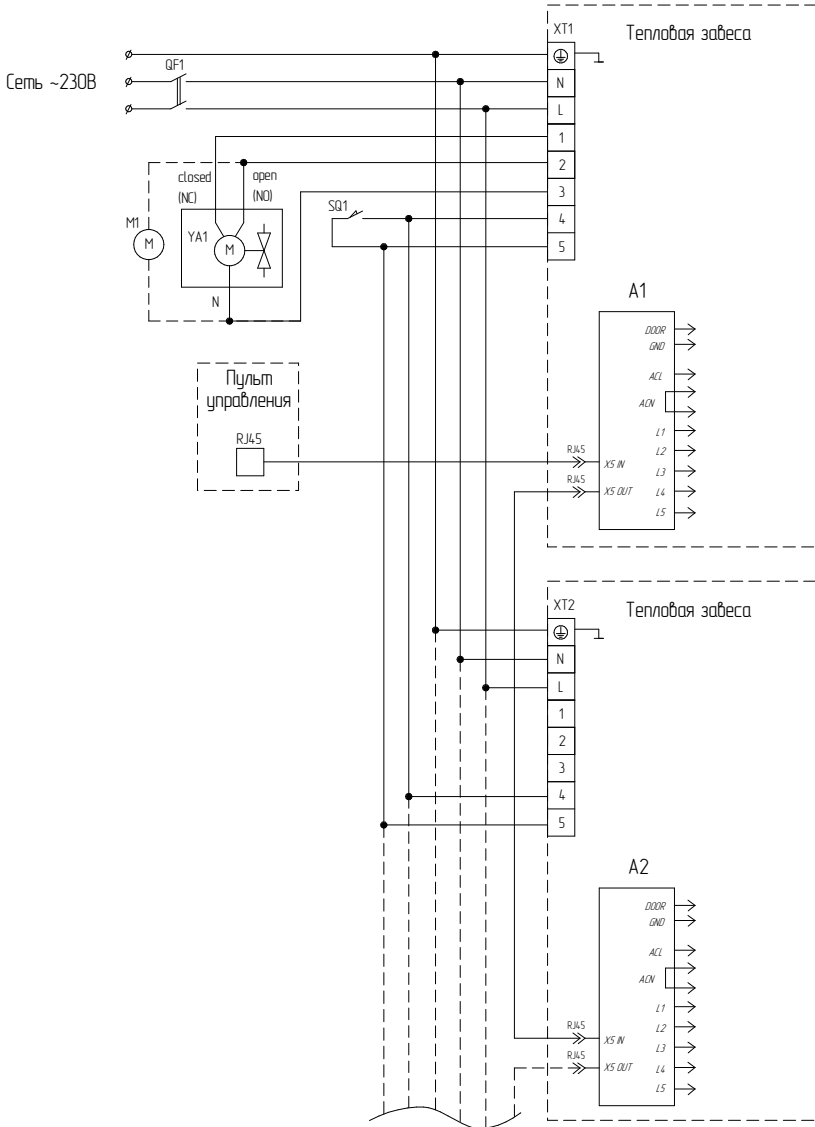
**Схема электрическая принципиальная завесы ВНС-U20W55-PS при подключении к пульту ВРС-D2**



- A1 – плата управления;
- M1 – M3 – электродвигатель;
- C1 – C3 – конденсатор;
- XT1 – колодка клеммная;
- SQ1 – концевой выключатель (дверной контакт);
- YA1 – электромагнитный вентиль;
- M – насос.

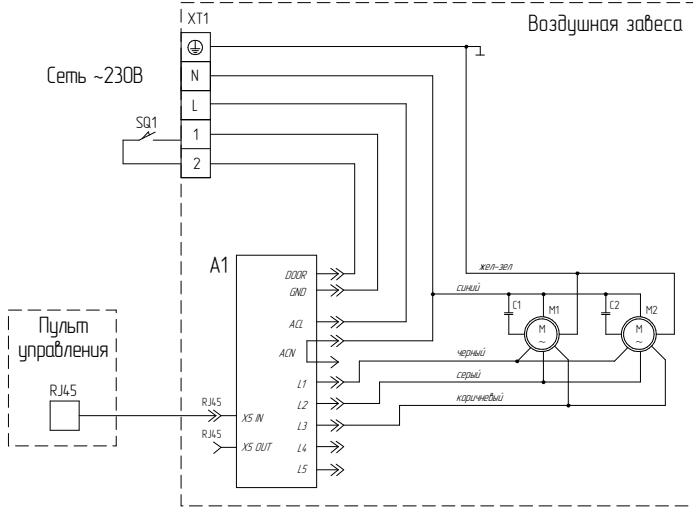
## 12 Подключение к электрической сети

### Схема электрическая принципиальная завес ВНС-U15W40-PS, ВНС-U20W55-PS при групповом подключении к пульту BRC-D2



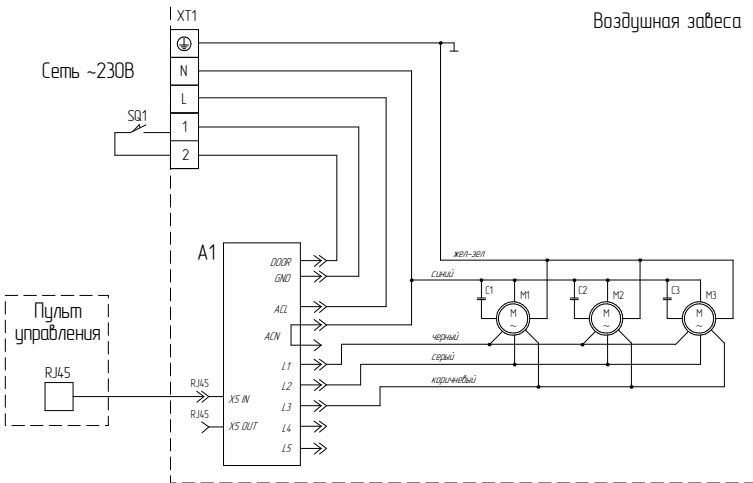
QF1 – автоматический выключатель (диф.автомат);  
 XT1, XT2 – колодка клемная;  
 SQ1 – концевой выключатель (дверной контакт);  
 YA1 – электромагнитный вентиль;  
 M1 – насос;  
 A1, A2 – плата управления.

**Схема электрическая принципиальная завесы ВНС-U15A-PS при подключении к пульту BRC-F**



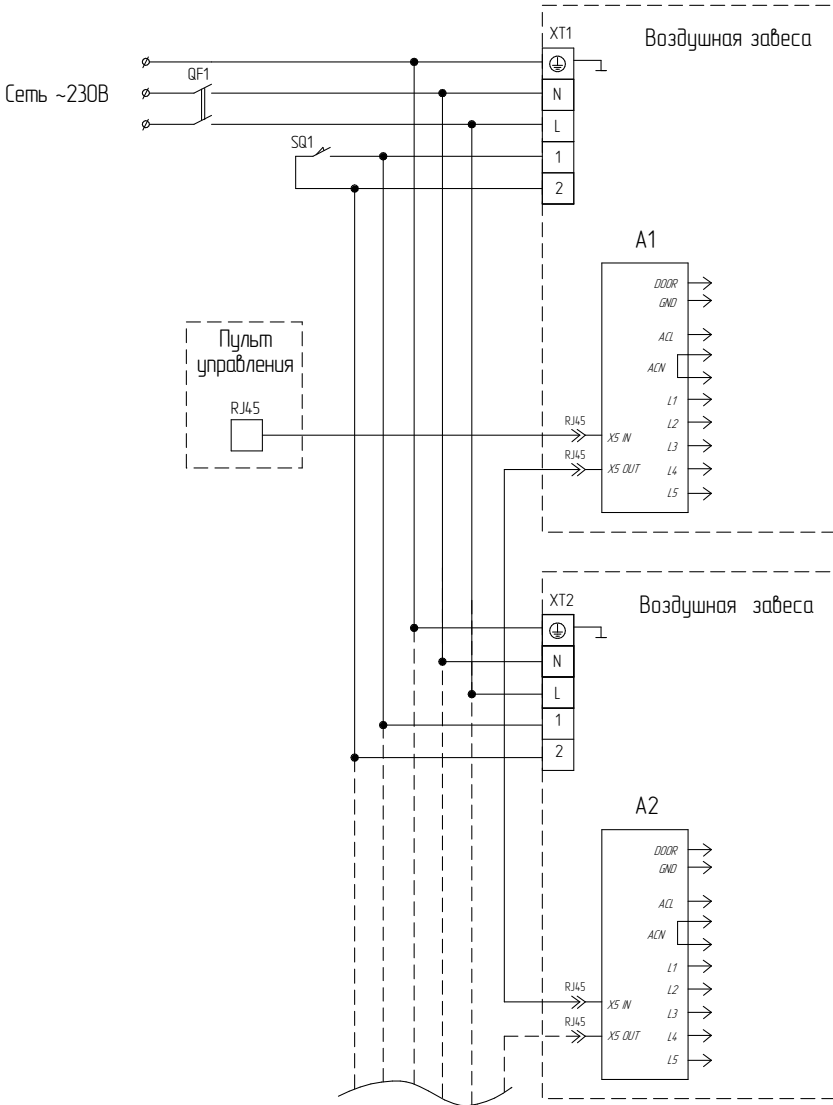
A1 – плата управления;  
 M1 – M2 – электродвигатель;  
 C1 – C2 – конденсатор;  
 XT1 – колодка клеммная;  
 SQ1 – концевой выключатель (дверной контакт).

**Схема электрическая принципиальная завесы ВНС-U20A-PS при подключении к пульту BRC-F**



A1 – плата управления;  
 M1 – M3 – электродвигатель;  
 C1 – C3 – конденсатор;  
 XT1 – колодка клеммная;  
 SQ1 – концевой выключатель (дверной контакт).

**Схема электрическая принципиальная завес ВНС-U15А-PS, ВНС-U20А-PS при групповом подключении к пульту ВРС-F**



QF1 – автоматический выключатель (диф.автомат).  
 XT1, XT2 – колодка клеммная;  
 SQ1 – концевой выключатель (дверной контакт);  
 A1, A2 – плата управления.

## Управление прибором

Управление завесами с водяным теплообменником осуществляется с помощью выносного проводного пульта BRC-D2. Пульт BRC-D2, при помощи встроенного датчика температуры, позволяет поддерживать необходимую температуру воздуха вблизи проема и регулировать тепловую мощность завесы.

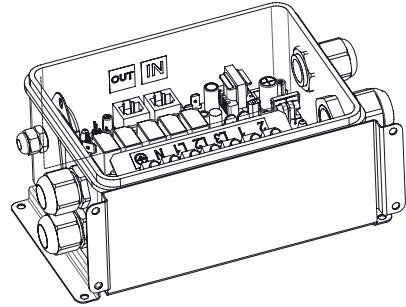
Управление безнагревными завесами осуществляется с помощью выносного проводного пульта BRC-F. При подключенном магнитном дверном контакте (концевом выключателе) к завесе в момент открытия защищаемого проема обеспечивается автоматический переход завесы в максимальный режим вентиляции.

Подключение пульта управления к завесе производится с помощью кабеля, входящего в комплект поставки завесы. На кабеле с двух сторон установлены разъемы RJ-45.

Для установки пульта выполните следующие действия:

1. Отсоедините крышку. Для этого аккуратно отогните фиксаторы с задней стороны пульта на 1 мм путем нажатия на них через соответствующие отверстия.
2. Закрепите устройство на стене при помощи крепежных элементов, используя отверстия в основании пульта.
3. Проведите кабель в специальное отверстие в задней стенке корпуса и присоедините его в RJ разъем.
4. Закройте крышку.

Подключение кабеля к завесе выполняется в RJ разъем с надписью "In", размещенный на плате питания. Плата питания размещена в герметичном корпусе, размещенном на задней поверхности завесы (см. рисунок).



### ВНИМАНИЕ!

В конструкции предусмотрена возможность подключения нескольких завес к одному пульту управления. Подключение осуществляется в соответствии с принципиальными схемами, приведенными далее. Пульт управления подключается к первой (ведущей) завесе в разъем "IN" для подключения последующей (ведомой) завесы необходимо соединить разъем "Out" ведущей завесы с разъемом "In" ведомой. Количество завес, подключенных к одному пульту не более 63.



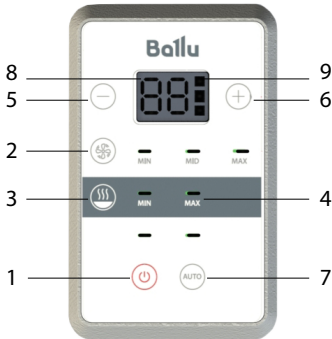
### ВНИМАНИЕ!

Не допускается групповое подключение завес с разными источниками тепла (завес с водяным теплообменником с завесами с электрическими нагревателями). Не допускается групповое подключение безнагревных завес с завесами с электрическими нагревателями и водяным теплообменником.



### ВНИМАНИЕ!

Пульт должен располагаться вне зоны воздушного потока завесы, иначе работа терморегулятора будет зависеть от температуры воздушного потока.

**Управление завесами пультом управления**

- 1) Кнопка POWER — осуществляет включение и выключение завесы;
- 2) Кнопка включения вентиляции;
- 3) Кнопка включения режимов нагрева;
- 4) Светодиодные индикаторы режимов работы;
- 5) Кнопка уменьшения значения температуры/перехода в меню;
- 6) Кнопка увеличения значения температуры/перехода в меню;
- 7) Кнопка Auto (выбор автоматического режима управления);
- 8) Температура, заданная пользователем;
- 9) Индикатор включения функции контроля датчика двери.

**ВНИМАНИЕ!**

В пультах BRC-F кнопка 3 не задействована в управлении завесами.

**Включение.** Для включения завесы в режим вентиляции (без нагрева) необходимо нажать и удерживать в течение 3-х секунд кнопку . Для включения вентиляции в минимальный режим необходимо нажать кнопку . Для включения в средний и максимальный режим вентиляции повторно нажмите кнопку .

**Выключение.** Для отключения перевести, нажать и удерживать кнопку в течение 3-х секунд.

**Вентиляция с подогревом потока воздуха в завесах с водяным теплообменником.**

**Включение.** Для работы в режиме нагрева необходимо включить завесу в режиме вентиляции и один раз нажать кнопку . На пульте загорится соответствующий светодиод. Кнопками и устанавливается требуемая температура в помещении. Температура регулируется в пределах от

+5° до +35°. Контроллер поддерживает заданную температуру путем автоматического открывания и закрывания электромагнитного клапана (опция).

**Выключение.** Для отключения завесы необходимо нажать и удерживать в течение 3-х секунд кнопку . После выключения на дисплее будет отображаться текущая температура в помещении. При температуре окружающего воздуха ниже минус 9° на дисплее будет отображаться надпись "L0".

**Автоматический режим «Эко» (A1)**

Работа в режиме энергосбережения. После достижения заданной температуры в помещении отключается функция нагрева и вентиляции. Использование автоматического режима в безнагревных завесах целесообразно при эксплуатации завесы совместно с обогревательными приборами. Если температура в помещении ниже установленной пользователем, то функция вентиляции автоматически включится и будет работать до достижения установленной температуры. Когда температура в помещении становится выше установленной пользователем, то функция вентиляции будет автоматически выключена.

**Включение.** Для включения завесы нажмите и удерживайте в течение 3-х секунд кнопку . Для перевода в автоматический режим нажмите и удерживайте кнопку в течение 2-х секунд. С помощью кнопок и выберите режим «A1». На пульте загорится соответствующий индикатор, означающий автоматический режим работы. Для подтверждения выбора режима работы нажмите кнопку . После чего нажмите кнопку для настройки температуры, режима вентиляции и нагрева.




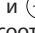
Для установки желаемой температуры нажмите кнопки или . Диапазон регулировки температуры от +5° до +35°. Функция вентиляции будет автоматически включаться и выключаться в зависимости от установленной температуры. Функция нагрева в завесах с водяным теплообменником будет автоматически включаться и выключаться в зависимости от установленной температуры.


**Выключение.** Для выключения нажмите и удерживайте 3 секунды кнопку .


**Автоматический режим «Антизамерзание» (A2)**



Работа в дежурном режиме для поддержания минимальной температуры помещения. Завеса автоматически включает режим нагрева и мини-


мальный режим вентиляции, если температура помещения ниже температуры антимороза. Если после включения завесы температура помещения продолжает снижаться или не поднимается в течение 2 минут, то завеса автоматически переходит в более мощный режим вентиляции. После достижения заданной температуры функция нагрева и вентиляции отключается.

**Включение.** Для включения завесы нажмите и удерживайте в течение 3-х секунд кнопку . Для перевода в автоматический режим нажмите и удерживайте кнопку  в течение 2-х секунд. С помощью кнопок  и  выберите режим «A2». На пульте загорится соответствующий индикатор, означающий автоматический режим работы.

Для подтверждения выбора режима работы нажмите кнопку .

После чего нажмите кнопку  для настройки температуры.

Настройте минимальную температуру при помощи клавиш  и . Диапазон регулировки температур в данном режиме работы от +5° до +15°.

**Выключение.** Для выключения нажмите и удерживайте 3 секунды кнопку .



#### ВНИМАНИЕ!

Режим «A2» недоступен для завес без источника тепла.





#### ВНИМАНИЕ!

Для перехода обратно в ручной режим нажмите и удерживайте кнопку  в течение 2-х секунд. С помощью кнопок  и  выберите режим "...".



Для подтверждения выбора нажмите кнопку .

После чего нажмите кнопку .

#### Блокировка пульта управления

Для блокировки кнопок на пульте управления нажмите и удерживайте кнопки  и  до появления на дисплее символа:






Для разблокировки снова нажмите и удерживайте кнопки  и .

#### Дополнительные настройки в пользовательском меню.


#### Настройка точности поддержания температуры помещения для завес с водяным теплообменником.

По умолчанию завеса поддерживает температуру в помещении с точностью  $\pm 2^\circ\text{C}$ . Для того чтобы повысить или уменьшить точность регулирования температуры помещения следуйте инструкции:

- При включенном пульте управления нажмите и удерживайте кнопки  и  в течение двух секунд.

- Далее выберите с помощью кнопок  или  режим «U3», нажмите кнопку  для начала настройки.

- С помощью кнопок  или  настройте точность поддержания температуры и нажмите кнопку  для подтверждения выбора. Диапазон регулировки от +1° до +5°




- Для выхода из меню нажмите кнопку .

Если в течение 1 минуты не происходит никаких действий, то пульт автоматически выйдет из меню настроек.


#### Сброс настроек до заводских значений

Для сброса настроек необходимо зайти в пользовательское меню.

- При включенном пульте управления нажмите и удерживайте кнопки  и  в течение двух секунд.

- Далее выберите с помощью кнопок  или  режим «U4», нажмите кнопку  для перехода.

- С помощью кнопок  или  выберите «Ye» и нажмите кнопку .

- Для выхода из меню нажмите кнопку .

#### Подключение концевого выключателя.

Для сокращения расхода электроэнергии и снижения общего уровня шума помещения завесы могут подключаться к конечному выключателю. В момент открытия двери завесы с водяным теплообменником переходят в максимальный режим вентиляции и нагрева для компенсации тепловых потерь. После закрытия двери завеса в течение установленного времени продолжает работать в максимальном режиме для догрева помещения, после чего переходит в ранее выставленный режим нагрева и вентиляции (только для ручного и ЭКО режима).

Завесы без источника тепла в момент открытия


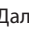
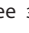
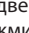
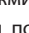
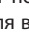
двери переходят в максимальный режим вентиляции. После закрытия двери завеса в течение установленного времени продолжает работать в максимальном режиме вентиляции, после чего переходит в ранее выставленный режим.

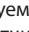
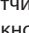
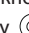

Для корректной работы оборудования необходимо использовать концевой выключатель с нормально разомкнутым контактом. Допускается установка механического или магнитного выключателя.



### ВНИМАНИЕ!

Подключение выполняется в соответствии с принципиальной схемой. При групповом подключении завес один концевой выключатель необходимо подключить параллельно к каждой завесе, подключенной в одну группу.

Для активации режима контроля датчика двери необходимо перейти в пользовательское меню настроек автоматики завесы. Для этого при включенном пульте управления необходимо нажать и удерживать в течение двух секунд кнопки  и . На дисплее 8 загорится надпись "U1". Далее необходимо нажать кнопку , на дисплее загорится "00", это означает, что контроль двери отключен. Для включения этой функции нажмите кнопку , на дисплее загорится "01". Для подтверждения выбора нажмите кнопку . Для выхода из данного меню нажмите кнопку . При срабатывании датчика двери на завесе загорится надпись "Od" и индикатор 9, завеса будет работать в максимальном режиме нагрева в течение времени, настроенным пользователем. Индикаторы режима нагрева и вентиляции будут загораться с частотой 1 раз в секунду.

Для настройки времени работы завесы после закрытия двери необходимо зайти в пользовательское меню и выбрать раздел "U2". В данном разделе кнопками  и  выбирается требуемое время работы завесы после срабатывания датчика двери. Для подтверждения выбора нажмите кнопку , для выхода из меню нажмите кнопку . Диапазон регулировки от 0 до 60 секунд.

## Уход и обслуживание



### ВНИМАНИЕ!

Обслуживание и ремонт прибора должен производиться только при отключенной подаче тепло-

носителя и полном снятии напряжения питания. К монтажу и техническому обслуживанию тепловых завес допускаются лица, изучившие их устройство, правила монтажа и эксплуатации и прошедшие инструктаж по соблюдению правил техники электро-пожаробезопасности.

Для обеспечения надежной и эффективной работы воздушно-тепловых завес, повышения их долговечности необходим правильный и регулярный технический уход.

### Для контроля работы завесы необходимо ежемесячно:

- Осматривать завесу (отсутствие ржавчины, подтеков воды, отсутствие шумов и вибраций);
- При необходимости очищать поверхности завесы от загрязнения и пыли;
- Проверять электрические соединения завесы для выявления ослабления, подгорания, окисления.

Все виды технического обслуживания проводятся по графику вне зависимости от технического состояния завес. Уменьшать установленный объем и изменять периодичность технического обслуживания не допускается.

### Устанавливаются следующие виды технического обслуживания завес, с момента ввода изделия в эксплуатацию:

- Техническое обслуживание №1 (ТО-1), через 500-600 ч;
- Техническое обслуживание №2 (ТО-2), через 900-1000 ч;
- Техническое обслуживание №3 (ТО-3), через 2500-2600 ч. но не реже 1 раза в год;
- Техническое обслуживание №4 (ТО-4), через 5000-5200 ч. но не реже 1 раза в 2 года.

### При ТО-1 производится:

- Внешний осмотр с целью выявления механических повреждений;
- Очистка наружных поверхностей калорифера;
- Проверка надежности заземления изделия;
- Проверка состояния винтовых и болтовых соединений;

### При ТО-2 производится:

- ТО-1;
- Проверка сопротивления изоляции завесы;
- Проверка тока потребления электродвигателей завесы;
- Проверка уровня вибрации и шума органолептическим методом;

**При ТО-3 производятся:**

- ТО-2;
- Очистка вентиляторов от загрязнений (без демонтажа);
- Проверка состояния и крепления вентиляторов;
- Протяжка клемм, проверка отсутствия подгорания и окисления.

**При ТО-4 производятся:**

- ТО-3;
- Промывка внутренних поверхностей теплообменника.
- Очистка внутренних поверхностей завесы.

**Предприятие потребитель должно вести учет технического обслуживания по форме, приведенной в Таблице 4.**

Дата	Количество часов работы с начала эксплуатации	Вид технического обслуживания	Замечания о техническом состоянии изделия	Должность, фамилия, подпись ответственного лица

**Поиск и устранение неисправностей**

При устранении неисправности соблюдайте меры безопасности, изложенные в настоящем руководстве.

Характер неисправности и ее внешнее проявление	Вероятная причина	Метод устранения
Отсутствует воздушный поток	Отсутствует напряжение питания	Включить автоматический выключатель
	Нарушена целостность сетевого кабеля	Замена кабеля
	Вышел из строя электродвигатель вентилятора	Замена электродвигателя
	Вышел из строя пульт управления	Проверить правильность подключения, либо заменить неисправный пульт
	Не работают переключатели пульта	Отключить и заново включить питание завесы
	Потеря связи между пультом управления и завесой по причине сильных электромагнитных помех	Заменить шнур подключения пульта управления на экранированный
	На дисплее пульта отображается ошибка E2 – Обрыв/короткое замыкание датчика температуры помещения	Заменить пульт управления
Течь теплоносителя	Нарушение герметичности в местах присоединения патрубков горячей / холодной воды	Герметизация системы подвода
	Нарушение герметичности коллектора	Замена теплообменника
Уменьшение тепловой мощности и скорости воздушного потока	Температура теплоносителя отличается от паспортной	Восстановить температуру теплоносителя
	Загрязнение поверхности теплообменника	Очистить теплообменник

**Примечание**

Для устранения неисправностей, связанных с заменой комплектующих изделий и обрывом цепи, обращайтесь в специализированные сервисные центры.

## Транспортирование и хранение

Завесы в упаковке изготовителя могут транспортироваться всеми видами крытого транспорта при температуре от минус 50 до плюс 50°С.

Завесы должны храниться в упаковке изготовителя в помещении при температуре от +1 °С до +40 °С в условиях, исключающих попадание атмосферных осадков и относительной влажности до 80% при 25 °С.

Гарантийный срок хранения – 2 года.

При транспортировке и хранении следует соблюдать условия обозначенные специальными знаками на упаковке.



### ВНИМАНИЕ!

После транспортирования при отрицательных температурах необходимо выдержать завесу в помещении, где предполагается её эксплуатация, без включения в сеть не менее 2-х часов.

## Комплектация

Комплектация завесы должна соответствовать таблице представленной ниже.

Наименование	Количество
Завеса	1 шт.
Транспортировочные кронштейны	6 шт. для моделей с длиной корпуса 1,5 метра 8 шт. для моделей с длиной корпуса 2 метра.
Руководство по эксплуатации с гарантийным талоном	1 шт.
Упаковка	1 шт.

## Срок службы и гарантия

Срок службы прибора составляет 7 лет. Срок гарантии 2 года с момента продажи.

## Утилизация

По истечении срока службы прибор должен подвергаться утилизации в соответствии с

нормами, правилами и способами, действующими в месте утилизации.

Не выбрасывайте прибор вместе с бытовыми отходами.

По истечении срока службы прибора, сдавайте его в пункт сбора для утилизации, если это предусмотрено местными нормами и правилами. Это поможет избежать возможные последствия на окружающую среду и здоровье человека, а также будет способствовать повторному использованию компонентов изделия.

Информацию о том, где и как можно утилизировать прибор можно получить от местных органов власти.

## Дата изготовления

Дата изготовления указана на стикере на корпусе прибора, а также зашифрована в Code-128. Дата изготовления определяется следующим образом:  
SN XXXXXXXX XXXX XXXXXX XXXXXX  
а

а – месяц и год производства.

## Сертификация продукции

**Товар сертифицирован на территории Таможенного союза. Товар соответствует требованиям нормативных документов:**

ТР ТС 020/2011 «Электромагнитная совместимость технических средств»,  
ТР ТС 010/2011 «О безопасности машин и оборудования».

Информация о сертификации может изменяться. При необходимости обращайтесь к продавцу за получением информации о сертификации.

### Изготовитель:

Общество с ограниченной ответственностью «Ижевский завод тепловой техники»  
Россия, 426052, Удмуртская Республика, город Ижевск, ул. Лесозаводская, дом 23/110  
Тел: +73412905410  
E-mail: office@iztt.ru

### Сделано в России

[www.ballu.ru](http://www.ballu.ru)



Приборы и аксессуары можно приобрести  
в фирменном интернет-магазине:  
<http://shop.ballu.ru>  
или в торговых точках Вашего города.

### Свидетельство о приемке

Тепловая завеса марки (нужное отметить):

- ВНС-U15W40-PS
- ВНС-U20W55-PS
- ВНС-U15A-PS
- ВНС-U20A-PS

Отметка ОТК

Тепловые завесы изготовлены и приняты в соответствии с требованиями ТУ 27.51.26-008-81254366-2019 для ВНС-U15W40-PS и ВНС-U20W55-PS, ТУ 27.51.26-009-81254366-2019 для ВНС-U15A-PS и ВНС-U20A-PS и признаны годными к эксплуатации.



**BHC-U20W55-PS**

Изделие		BHC-U20W55-PS (нульВт BRC-D2)																													
		60/40			80/60			95/70			105/70			130/70			150/70														
Температура воды на входе/выходе, °С		0	5	10	15	20	0	5	10	15	20	0	5	10	15	20	0	5	10	15	20										
Температура воздуха входе, °С		0	5	10	15	20	0	5	10	15	20	0	5	10	15	20	0	5	10	15	20										
Производительность, м³/ч		6200																													
Тепловая мощность, кВт		35,2	31,2	27,2	23,0	18,5	52,8	48,8	44,9	40,8	36,6	62,5	58,6	54,6	50,4	46,3	64,8	60,9	56,8	52,6	48,4	70,5	66,5	62,3	58,0	53,9	75,1	70,9	66,6	62,2	57,8
Подогрев воздуха Δt, °С		17,1	15,1	13,1	11,1	9,0	25,5	23,6	21,7	19,7	17,7	30,2	28,3	26,4	24,4	22,4	31,3	29,4	27,5	25,5	23,4	34,1	32,2	30,1	28,1	26,1	36,3	34,3	32,2	30,1	27,9
Расход воды, м³/ч		1,5	1,4	1,1	1,0	0,8	2,3	2,2	2,0	1,8	1,6	2,2	2,1	2,0	1,7	1,6	1,6	1,5	1,4	1,4	1,3	1,0	1,0	1,0	0,8	0,8	0,8	0,8	0,7	0,7	0,7
Гидравлическое сопротивление, кПа		5,6	4,4	3,4	2,4	1,6	12,1	10,4	8,8	7,3	5,9	10,8	9,6	8,3	7,1	6	6	5,3	4,7	4	3,4	2,5	2,2	1,9	1,7	1,5	1,6	1,4	1,3	1,1	1,0
Производительность, м³/ч		3800																													
Тепловая мощность, кВт		26,3	23,3	20,2	17,0	13,6	39,4	36,5	33,4	30,4	27,3	46,7	43,7	40,7	37,6	34,6	48,4	45,4	42,3	39,3	36,2	52,7	49,6	46,4	43,3	40,1	56,2	53,0	49,8	46,6	43,2
Подогрев воздуха Δt, °С		20,8	18,4	16,0	13,4	10,7	31,1	28,8	26,4	24,0	21,6	36,9	34,5	32,1	29,7	27,3	38,2	35,8	33,4	31,0	28,5	41,6	39,1	36,6	34,8	31,6	44,4	41,9	39,3	36,8	34,1
Расход воды, м³/ч		1,1	1,0	0,9	0,7	0,6	1,7	1,6	1,5	1,4	1,2	1,6	1,5	1,4	1,3	1,3	1,1	1,0	1,0	0,9	0,8	0,7	0,7	0,7	0,6	0,6	0,6	0,6	0,6	0,4	
Гидравлическое сопротивление, кПа		3,2	2,5	1,9	1,4	0,9	6,8	5,9	5	4,1	3,4	6,1	5,4	4,7	4	3,4	3,4	3	2,6	2,3	1,9	1,4	1,3	1,1	1	0,8	0,9	0,8	0,7	0,6	0,6
Производительность, м³/ч		2600																													
Тепловая мощность, кВт		21,6	19,1	16,5	13,8	8,3	32,4	30,0	27,5	24,9	22,5	38,4	35,9	33,4	30,9	28,4	39,9	37,3	34,7	32,1	29,5	43,7	40,8	38,0	35,2	32,3	53,3	50,3	47,2	44,1	41,0
Подогрев воздуха Δt, °С		24,9	22,1	19,1	15,9	9,6	37,3	34,6	31,7	28,8	25,9	44,3	41,4	38,6	35,7	32,8	46,0	43,1	40,1	37,1	34,1	50,4	47,1	43,9	40,6	37,3	61,4	58	54,5	50,9	47,3
Расход воды, м³/ч		0,9	0,8	0,7	0,6	0,3	1,4	1,3	1,1	1,1	1,0	1,4	1,3	1,1	1,0	1,0	1,4	1,3	1,2	1,1	1,1	1,6	1,4	1,3	1,2	1,2	0,6	0,5	0,5	0,5	0,4
Гидравлическое сопротивление, кПа		2,2	1,7	1,3	0,9	0,4	4,7	4	3,4	2,8	2,3	4,2	3,7	3,2	2,8	2,3	4,2	3,7	3,2	2,8	2,3	4,2	3,7	3,2	2,8	2,3	0,6	0,6	0,5	0,4	0,4

## ГАРАНТИЙНЫЙ ТАЛОН

Настоящий документ не ограничивает определенные законом права потребителей, но дополняет и уточняет оговоренные законом обязательства, предполагающие соглашение сторон либо договор

### Поздравляем вас с приобретением техники отличного качества!

Внимательно ознакомьтесь с гарантийным талоном и проследите, чтобы он был правильно заполнен и имел штамп Продавца. При отсутствии штампа и даты продажи (либо кассового чека с датой продажи) гарантийный срок изделия исчисляется со дня его изготовления.

Тщательно проверьте внешний вид изделия и его комплектность, все претензии по внешнему виду и комплектности изделия предъявляйте Продавцу при покупке изделия. Гарантийное обслуживание купленного Вами прибора осуществляется через Продавца, специализированные сервисные центры или монтажную организацию, проводившую установку прибора (если изделие нуждается в специальной установке, подключении или сборке).

По всем вопросам, связанным с техобслуживанием изделия, обращайтесь в специализированные сервисные центры. Подробная информация о сервисных центрах, уполномоченных осуществлять ремонт и техническое обслуживание изделия, находится на сайте [www.ballu.ru](http://www.ballu.ru).

Дополнительную информацию вы можете получить у Продавца или по нашей информационной линии в Москве:

Тел.: **8 (800) 500-07-75**

По России звонок бесплатный

E-mail: [service@ballu.ru](mailto:service@ballu.ru)

Адрес для писем: **125493, г. Москва, а/я 310**

Адрес в Интернет: [www.ballu.ru](http://www.ballu.ru)

В случае неисправности прибора по вине изготовителя обязательство по устранению неисправности ложится

на уполномоченную изготовителем организацию. В данном случае покупатель в праве обратиться к Продавцу. Ответственность за неисправность прибора по вине организации, проводившей установку (монтаж) прибора, ложится на монтажную организацию. В данном случае необходимо обратиться к организации, проводившей установку (монтаж) прибора.

Для установки (подключения) изделия (если изделие нуждается в специальной установке, подключении или сборке) рекомендуем обращаться в специализированные сервисные центры. вы можете воспользоваться услугами квалифицированных специалистов, однако Продавец, Уполномоченная изготовителем организация, Импортёр, Изготовитель не несут ответственности за недостатки изделия, возникшие из-за его неправильной установки (подключения).

В конструкцию, комплектацию или технологию изготовления изделия, с целью улучшения его технических характеристик, могут быть внесены изменения. Такие изменения вносятся в изделие без предварительного уведомления Покупателя и не влекут обязательств по изменению/улучшению ранее выпущенных изделий. Убедительно просим вас во избежание недоразумений до установки/эксплуатации изделия внимательно изучить его инструкцию по эксплуатации. Запрещается вносить в Гарантийный талон какие-либо изменения, а также стирать или переписывать какие-либо указанные в нем данные. Настоящая гарантия имеет силу, если Гарантийный талон правильно/четко заполнен и в нем указаны: наименование и модель изделия, его серийные номера, дата продажи, а также имеется подпись уполномоченного лица и штамп Продавца.

ТИП	Срок службы
Сплит-системы, мобильные кондиционеры, осушители, электрические обогреватели (конвекторы), масляные радиаторы, тепловентиляторы, водонагреватели (серии BWH/S Nexus (H), BWH/S Nexus titanium edition (H), BWH/S Omnium O (U), BWH/S Smart WIFI, BWH/S Smart WIFI TE), инфракрасные обогреватели для встройки в подвесные потолки (серия BIH-S)	10 (десять) лет
Водонагреватели (серия BWH/S Space, BWH/S MAXI, BWH/S Trust)	8 (восемь) лет
Электрические инфракрасные обогреватели, электрические тепловые пушки, завесы	7 (семь) лет
Мультикомплекс приточно-очистительный Ballu Air Master	5 (пять) лет
Остальные изделия	5 (пять) лет

ТИП	Гарантийный срок <sup>4</sup>
Инфракрасные обогреватели для встройки в подвесные потолки (серия BIH-S, BIH-S2), сплит-системы (BSAGI)	5 (пять) лет
Сплит-системы (BSAG, BSE, BSEI, BSD, BSDI, BSO, BSLI-EE, BSPi, BSA, BSAI, B2OI-FM, B3OI-FM, B4OI-FM, B5EI-FM, BCFI-FM, BDI-FM, BCI-FM) <sup>1</sup> , мобильные кондиционеры (BPHS), осушители воздуха (BDM), электрические конвекторы, электрические бытовые инфракрасные обогреватели, электрические инфракрасные обогреватели (серии BIH-AP2, BIH-AP3, BIH-AP4, BIH-AP4-W, BIH-AP4-B), электрические тепловые пушки (серия BKX, BHP-P2-3 Limited Edition), завесы серии PS (кроме серии PS-U), водяные тепловентиляторы (BHP-W2, BHP-W2-S, BHP-W3-S)	3 (три) года
Сплит-системы (BSW, BSWI), мобильные кондиционеры (BPAC), осушители воздуха (BDH, BDT, BDV, BDA), водонагреватели (серии BWH/S Nexus (H), BWH/S Nexus titanium edition (H), BWH/S Omnium O (U) <sup>2</sup> , серия BWH/S Trust <sup>3</sup> , BWH/S Space <sup>3</sup> , BWH/S MAXI <sup>3</sup> , BWH/S Proof <sup>3</sup> , BWH/S Smart WIFI, BWH/S Smart WIFI TE) <sup>4</sup> , электрические инфракрасные обогреватели (серии BIH-AP, BIH-APL, BIH-CM, BIH-T, BIH-L, BIH-LM), электрические тепловые пушки (кроме серии BKX), газовые теплогенераторы, завесы (кроме серии PS-B, PS-M, PS-H), водяные тепловентиляторы (BHP-W-30, BHP-W-60). Мультикомплекс приточно-очистительный Ballu Air Master, масляные обогреватели, тепловентиляторы	2 (два) года
Инфракрасные газовые обогреватели, дизельные теплогенераторы и остальные изделия	1 (один) год

<sup>1</sup> На компрессор кондиционера серии BSEI, BSPi гарантийный срок составляет 60 (шестьдесят) месяцев.

<sup>2</sup> На водосодержащую емкость (бак) гарантийный срок составляет 84 (восемьдесят четыре) месяца, остальные элементы изделия – 24 (двадцать четыре) месяца.

<sup>3</sup> На водосодержащую емкость (бак) гарантийный срок составляет 60 (шестьдесят) месяцев, остальные элементы изделия – 24 (двадцать четыре) месяца.

<sup>4</sup> На водосодержащую емкость (бак) гарантийный срок составляет 96 (девятьдесят шесть) месяцев, на остальные элементы изделия – 24 (двадцать четыре) месяца.

\* Указанная гарантия на кондиционеры, требующие специального монтажа (кроме мобильных), действительна если монтаж кондиционера выполнен одной из Авторизованной Монтажной Организацией, и 1 год в случае, если монтаж кондиционера проведен неуполномоченной организацией. Гарантийные обязательства на монтаж таких кондиционеров несет на себе монтажная организация.

### Настоящая гарантия распространяется на производственный или конструкционный дефект изделия

Выполнение уполномоченным сервисным центром ремонтных работ и замена дефектных деталей изделия производятся в сервисном центре или у Покупателя (по усмотрению сервисного центра). Гарантийный ремонт изделия выполняется в срок не более 45 дней. В случае, если во время устранения недостатков товара станет очевидным, что они не будут устранены в определенный соглашением сторон срок, стороны могут заключить соглашение о новом сроке устранения недостатков товара.

Гарантийный срок на комплектующие изделия (детали, которые могут быть сняты с изделия без применения каких-либо инструментов, т. е. ящики, полки, решетки, корзины, насадки, щетки, трубки, шланги и др. подобные комплектующие) составляет 3 (три) месяца. Гарантийный срок на новые комплектующие изделия, установленные на изделие при гарантийном или платном ремонте, либо приобретенные отдельно от изделия, составляет 3 (три) месяца со дня выдачи Покупателю изделия по окончании ремонта, либо продажи последнему этих комплектующих. Настоящая гарантия действительно только на территории РФ на изделия, купленные на территории РФ.

Настоящая гарантия не дает права на возмещение и покрытие ущерба, произошедшего в результате переделки или регулировки изделия, без предварительного письменного согласия изготовителя, с целью приведения его в соответствие с национальными или местными техническими стандартами и нормами безопасности, действующими в любой другой стране, кроме РФ, в которой это изделие было первоначально продано.

### Настоящая гарантия не распространяется на:

- периодическое обслуживание и сервисное обслуживание изделия (чистку, замену фильтров или устройств, выполняющих функции фильтров);
- любые адаптации и изменения изделия, в т. ч. с целью

усовершенствования и расширения обычной сферы его применения, которая указана в Инструкции по эксплуатации изделия, без предварительного письменного согласия изготовителя;

- аксессуары, входящие в комплект поставки.

### Настоящая гарантия также не предоставляется в случаях:

- если будет полностью/частично изменен, стерт, удален или будет неразборчив серийный номер изделия;
- использования изделия не по его прямому назначению, не в соответствии с его Инструкцией по эксплуатации, в том числе, эксплуатации изделия с перегрузкой или совместно со вспомогательным оборудованием, не рекомендуемым Продавцом, уполномоченной изготовителем организацией, импортером, изготовителем;
- наличия на изделии механических повреждений (сколов, трещин и т. д.), воздействий на изделие чрезмерной силы, химически агрессивных веществ, высоких температур, повышенной влажности/запыленности, концентрированных паров, если что-либо из перечисленного стало причиной неисправности изделия;
- ремонта/наладки/инсталляции/адаптации/пуска изделия в эксплуатацию не уполномоченными на то организациями/лицами; стихийных бедствий (пожар, наводнение и т. д.) и других причин, находящихся вне контроля Продавца, уполномоченной изготовителем организации, импортера, изготовителя и Покупателя, которые причинили вред изделию;
- неправильного подключения изделия к электрической или водопроводной сети, а также неисправностей (не соответствие рабочих параметров) электрической или водопроводной сети и прочих внешних сетей;
- дефектов, возникших вследствие попадания внутрь изделия посторонних предметов, жидкостей, кроме предусмотренных инструкцией по эксплуатации, насекомых и продуктов их жизнедеятельности и т. д.;

- неправильного хранения изделия;
- необходимости замены ламп, фильтров, элементов питания, аккумуляторов, предохранителей, а также стеклянных/фарфоровых/матерчатых и перемещаемых вручную деталей и других дополнительных быстроизнашивающихся/сменных деталей изделия, которые имеют собственный ограниченный период работоспособности, в связи с их естественным износом;
- дефектов системы, в которой изделие использовалось как элемент этой системы;
- дефектов, возникших вследствие невыполнения Покупателем указанной ниже Памятки по уходу за кондиционером.

#### **Особые условия гарантийного обслуживания кондиционеров**

Настоящая гарантия не распространяется на недостатки работы изделия в случае, если Покупатель по своей инициативе (без учета соответствующей информации Продавца) выбрал и купил кондиционер надлежащего качества, но по своим техническим характеристикам не предназначенный для помещения, в котором он был впоследствии установлен Покупателем.

Уважаемый Покупатель! Напоминаем, что неквалифицированный монтаж кондиционеров может привести к его неправильной работе и, как следствие, к выходу изделия из строя. Монтаж данного оборудования должен производиться согласно документу СТО НОСТРОЙ № 25 о «Монтаже и пусконаладке испарительных компрессорно-конденсаторных блоков бытовых систем кондиционирования в зданиях и сооружениях». Гарантию на монтажные работы и связанные с ними недостатки в работе изделия несет монтажная организация. Производитель (продавец) вправе отказать в гарантии на изделие, смонтированное и введенное в эксплуатацию с нарушением стандартов и инструкций.

#### **Особые условия гарантийного обслуживания приточно-очистительных мультикомплексов Ballu Air Master**

Установка приточно-очистительных мультикомплексов должна производиться квалифицированными специалистами с использованием профессионального оборудования и с учетом необходимой кратности воздухообмена в помещении. Производитель (продавец) вправе отказать в гарантии на изделие, установленное или эксплуатирующееся с нарушением правил, изложенных в Инструкции.

#### **Особые условия гарантийного обслуживания водонагревательных приборов**

Настоящая гарантия не предоставляется, если неисправности в водонагревательных приборах возникли в результате: замерзания или всего лишь однократного превышения максимально допустимого давления воды, указанного на заводской табличке с характеристиками водонагревательного прибора; эксплуатации без защитных устройств или устройств, не соответствующих техническим характеристикам водонагревательных приборов; использование коррозионно-активной воды; коррозии от электрохимической реакции, несвоевре-

менного технического обслуживания водонагревательных приборов в соответствии с инструкцией по эксплуатации (в том числе: несоблюдение установленных инструкцией периодичности и сроков проведения технического обслуживания в объеме, указанном в инструкции).

#### **Особые условия эксплуатации кондиционеров**

Настоящая гарантия не предоставляется, когда по требованию/желанию Покупателя в нарушение действующих в РФ требований СНиПов, стандартов и иной технической документации: был неправильно подобран и куплен кондиционер(-ы) для конкретного помещения; были неправильно смонтирован(-ы) (установлен(-ы)) блок(-и) купленного Покупателем кондиционера. Также обращаем внимание Покупателя на то, что в соответствии с Жилищным Кодексом РФ Покупатель обязан согласовать монтаж купленного кондиционера(-ов) с эксплуатирующей организацией и компетентными органами исполнительной власти субъекта Российской Федерации. Продавец, Уполномоченная изготовителем организация, Импортёр, Изготовитель снимают с себя всякую ответственность за любые неблагоприятные последствия, связанные с использованием купленного кондиционера(-ов) без утвержденного плана монтажа и разрешения вышеуказанных организаций.

#### **Особенности эксплуатации увлажнителей воздуха, воздухоочистителей и осушителей**

1. В обязательном порядке при эксплуатации ультразвуковых увлажнителей воздуха следует использовать оригинальный (фирменный) фильтр-картридж для умягчения воды. При наличии фильтра-картриджа рекомендуется использовать водопроводную воду без предварительной обработки или очистки. Срок службы фильтра-картриджа зависит от степени жесткости используемой воды и может непрогнозируемо уменьшаться, в результате чего возможно образование белого осадка вокруг увлажнителя воздуха и на мембране самого увлажнителя воздуха (данный осадок может не удаляться и при помощи прилагаемой к увлажнителю воздуха щетки). Для снижения вероятности возникновения такого осадка фильтр-картридж требует своевременной периодической замены. Вследствие выработки ресурса фильтров у увлажнителей воздуха может снижаться производительность выхода влаги, что требует регулярной периодической замены фильтров в соответствии с инструкцией по эксплуатации. За перечисленные в настоящем пункте неисправности увлажнителей воздуха и возникший в связи с такими неисправностями какой-либо ущерб у Покупателя и третьих лиц Продавец, Уполномоченная изготовителем организация, Импортёр, Изготовитель ответственности не несут и настоящая гарантия на такие неисправности увлажнителей воздуха не распространяется. При эксплуатации увлажнителей воздуха рекомендуется использовать только оригинальные (фирменные) аксессуары изготовителя.

2. Перед началом эксплуатации воздухоочистителя извлеките фильтры из упаковки. Для нормального распределения очищенного воздуха по объему помещения не устанавливайте воздухоочиститель в воздушном потоке (на сквозняке, перед вентилятором и т. д.). Повреждение фильтра может привести к снижению эффективности очистки воздуха. Скопившуюся на фильтре пыль можно аккуратно удалить с помощью пылесоса. Мыть фильтр воздухоочистителя водой не допускается.
3. При эксплуатации осушителя во избежание утечек воды и сильного шума устанавливайте прибор на ровной поверхности. Для обеспечения эффективного осушения закрывайте окна и двери обслуживаемого помещения. При перемещении прибора соблюдайте особую осторожность: не ударяйте, не наклоняйте и не допускайте его падения. Перед включением прибора убедитесь, что бак для сбора конденсата установлен правильно.

### Общие условия эксплуатации жидкотопливных нагревателей

Эксплуатация жидкотопливных нагревателей должна осуществляться совершеннолетними лицами, изучившими Руководство по эксплуатации. Недопустимо применение нагревателей без присмотра и доступ к ним посторонних. При работе нагревателей должна быть обеспечена стабильная вентиляция отапливаемого помещения, в котором не должно быть горючих, легковоспламеняющихся и взрывоопасных веществ в любом состоянии. Объем отапливаемого помещения не должен превышать мощности нагревателей. Топливо и параметры электросети должны соответствовать требованиям производителя. Перед каждым включением нагревателей необходимо проверять состояние сетевого кабеля и герметичность топливной системы.

### Памятка по уходу за кондиционером:

1. раз в 2 недели (при интенсивной эксплуатации чаще), контролируйте чистоту воздушных фильтров во внутреннем блоке (см. инструкцию по эксплуатации). Защитные свойства этих фильтров основаны на электростатическом эффекте, поэтому даже при незначительном загрязнении фильтр перестает выполнять свои функции;
2. один раз в год необходимо проводить профилактические работы, включающие в себя очистку от пыли и грязи теплообменников внутреннего и внешнего блоков, проверку давления в системе, диагностику всех электронных компонентов кондиционера, чистку дренажной системы. Данная процедура предотвратит появление неисправности и обеспечит надежную работу вашего кондиционера;
3. раз в год (лучше весной), при необходимости, следует вычистить теплообменник наружного блока и проверить работу кондиционера на всех режимах. Это обеспечит надежную работу вашего кондиционера;
4. необходимо учесть, что эксплуатация кондиционера в зимних условиях имеет ряд особенностей. При крайне низких температурах: от -10 °С и ниже для кондиционеров не инверторного типа и от -15 °С и ниже для кондиционеров инверторного типа рекомендуется использовать кондиционер только в режиме

вентиляции. Запуск кондиционера для работы в режимах охлаждения или обогрева может привести к сбоям в работе кондиционера и поломке компрессора. Если на улице отрицательная температура, а конденсат (вода из внутреннего блока) выводится на улицу, то возможно замерзание воды в дренажной системе и, как следствие, конденсат будет вытекать из поддона внутреннего блока в помещении.

### Памятка по уходу за приточно-очистительным мультикомплексом Ballu Air Master:

1. Раз в 2 недели (при интенсивной эксплуатации чаще), произведите влажную очистку High Density Prefilter (см. инструкции по эксплуатации)
2. По мере необходимости производите сухую чистку фильтра тонкой очистки BASIC F5 FB-BMAC-200, не реже 1 раза в год заменяйте фильтр на новый
3. Каждые 2 года производите замену высокоэффективного фильтра HEPA H11 FH-BMAC-200 и каждый год замену угольного фильтра CARBON FC-BMAC-200
4. При интенсивной эксплуатации или в районах с особо загрязненной атмосферой замена фильтров может потребоваться раньше рекомендуемого срока.

Покупатель предупрежден о том, что в соответствии с п. 11 «Перечня непродовольственных товаров надлежащего качества, не подлежащих возврату или обмену на аналогичный товар другого размера, формы, габарита, фасона, расцветки или комплектации» Пост. Правительства РФ от 19.01.1998 № 55 он не вправе требовать обмена купленного изделия в порядке ст. 25 Закона «О защите прав потребителей» и ст. 502 ГК РФ. С момента подписания Покупателем Гарантийного талона считается, что:

- вся необходимая информация о купленном изделии и его потребительских свойствах предоставлена Покупателю в полном объеме, в соответствии со ст. 10 Закона «О защите прав потребителей»;
- покупатель получил Инструкцию по эксплуатации купленного изделия на русском языке и .....
- .....;
- покупатель ознакомлен и согласен с условиями гарантийного обслуживания/особенностями эксплуатации купленного изделия;
- покупатель ознакомился с Памяткой по уходу за кондиционером и обязуется выполнять указанные в ней правила;
- покупатель претензий к внешнему виду/комплектности купленного изделия не имеет.

.....  
если изделие проверялось в присутствии Покупателя, написать «работе»

Подпись Покупателя: .....

Дата: .....



Заполняется продавцом

**Ballu**<sup>MACHINE</sup><sup>®</sup>

**ГАРАНТИЙНЫЙ ТАЛОН**  
сохраняется у клиента

Модель \_\_\_\_\_  
Серийный номер \_\_\_\_\_  
Дата продажи \_\_\_\_\_  
Название продавца \_\_\_\_\_  
\_\_\_\_\_  
Адрес продавца \_\_\_\_\_  
\_\_\_\_\_  
Телефон продавца \_\_\_\_\_  
\_\_\_\_\_  
Подпись продавца \_\_\_\_\_  
Печать продавца \_\_\_\_\_

Изымается мастером при обслуживании

**Ballu**<sup>MACHINE</sup><sup>®</sup>

**ГАРАНТИЙНЫЙ ТАЛОН**  
на гарантийное обслуживание

Модель \_\_\_\_\_  
Серийный номер \_\_\_\_\_  
Дата продажи \_\_\_\_\_  
Дата приема в ремонт \_\_\_\_\_  
№ заказа-наряда \_\_\_\_\_  
Проявление дефекта \_\_\_\_\_  
\_\_\_\_\_  
Ф.И.О. клиента \_\_\_\_\_  
\_\_\_\_\_  
Адрес клиента \_\_\_\_\_  
\_\_\_\_\_  
Телефон клиента \_\_\_\_\_  
Дата ремонта \_\_\_\_\_  
Подпись мастера \_\_\_\_\_

Заполняется установщиком

**Ballu**<sup>MACHINE</sup><sup>®</sup>

**ГАРАНТИЙНЫЙ ТАЛОН**  
сохраняется у клиента

Модель \_\_\_\_\_  
Серийный номер \_\_\_\_\_  
Дата продажи \_\_\_\_\_  
Название установщика \_\_\_\_\_  
\_\_\_\_\_  
Адрес установщика \_\_\_\_\_  
\_\_\_\_\_  
Телефон установщика \_\_\_\_\_  
\_\_\_\_\_  
Подпись установщика \_\_\_\_\_  
Печать установщика \_\_\_\_\_

Изымается мастером при обслуживании

**Ballu**<sup>MACHINE</sup><sup>®</sup>

**ГАРАНТИЙНЫЙ ТАЛОН**  
на гарантийное обслуживание

Модель \_\_\_\_\_  
Серийный номер \_\_\_\_\_  
Дата продажи \_\_\_\_\_  
Дата приема в ремонт \_\_\_\_\_  
№ заказа-наряда \_\_\_\_\_  
Проявление дефекта \_\_\_\_\_  
\_\_\_\_\_  
Ф.И.О. клиента \_\_\_\_\_  
\_\_\_\_\_  
Адрес клиента \_\_\_\_\_  
\_\_\_\_\_  
Телефон клиента \_\_\_\_\_  
Дата ремонта \_\_\_\_\_  
Подпись мастера \_\_\_\_\_







Приборы и аксессуары можно приобрести  
в фирменном интернет-магазине: <http://shop.ballu.ru>  
или в торговых точках вашего города