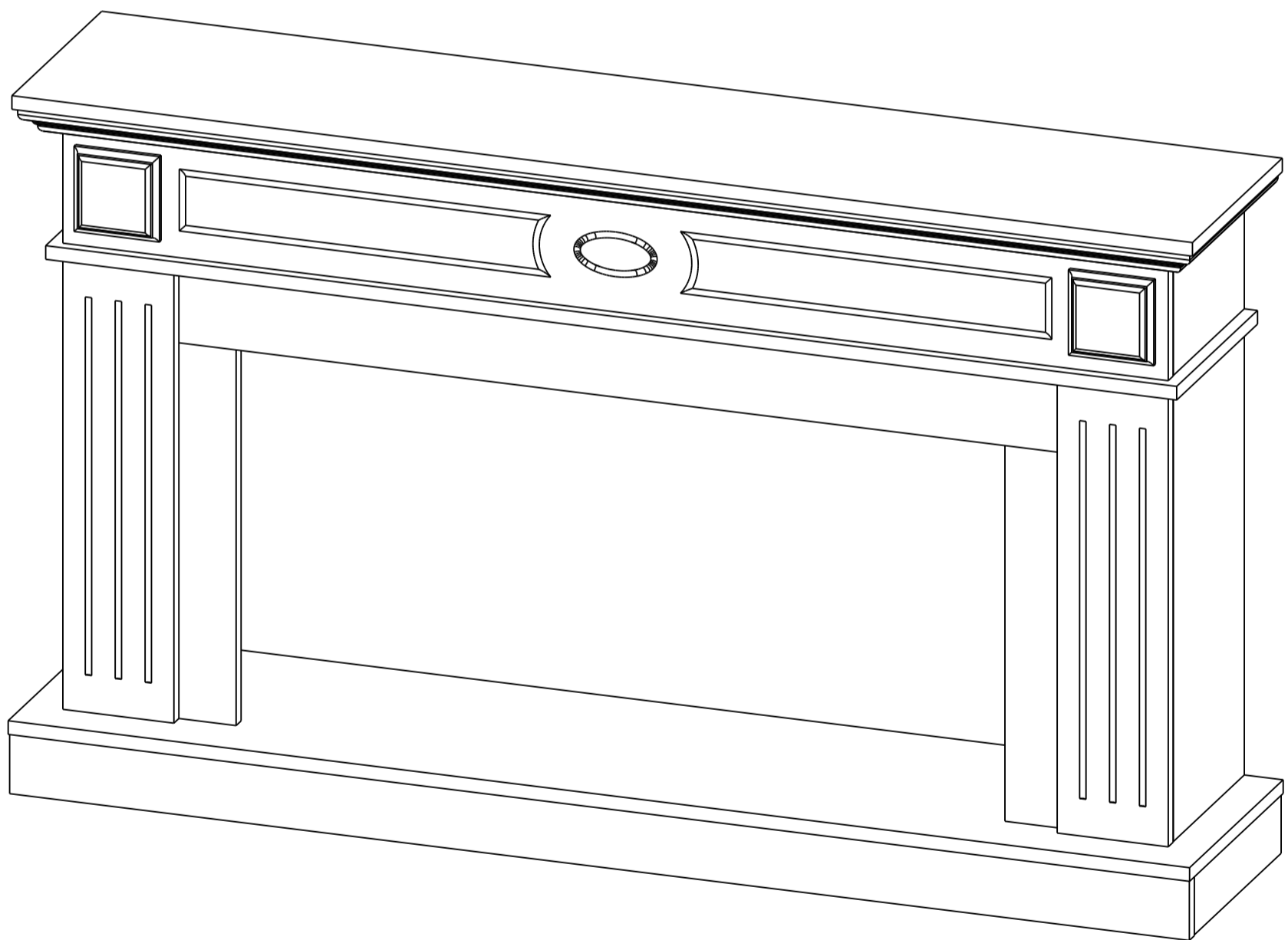


EAC

ПАСПОРТ ИЗДЕЛИЯ

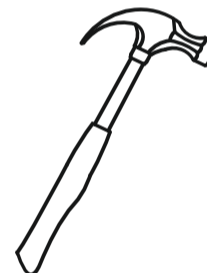
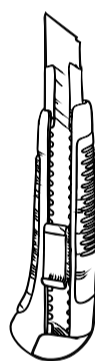
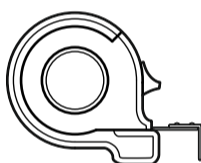
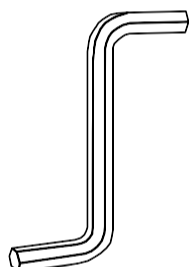
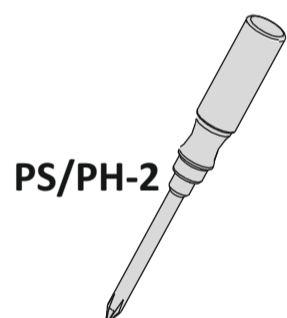
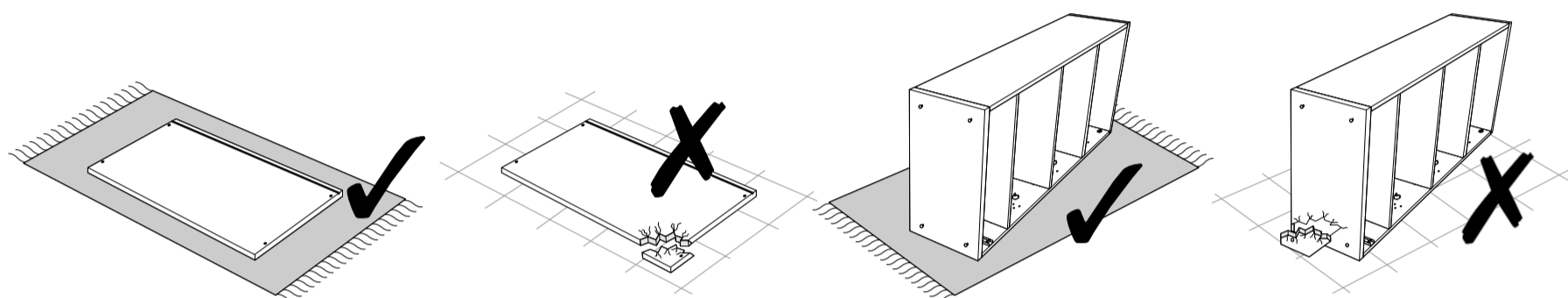
Портал для электро- камина «Віансо-36»



Гарантийный срок: 1 год



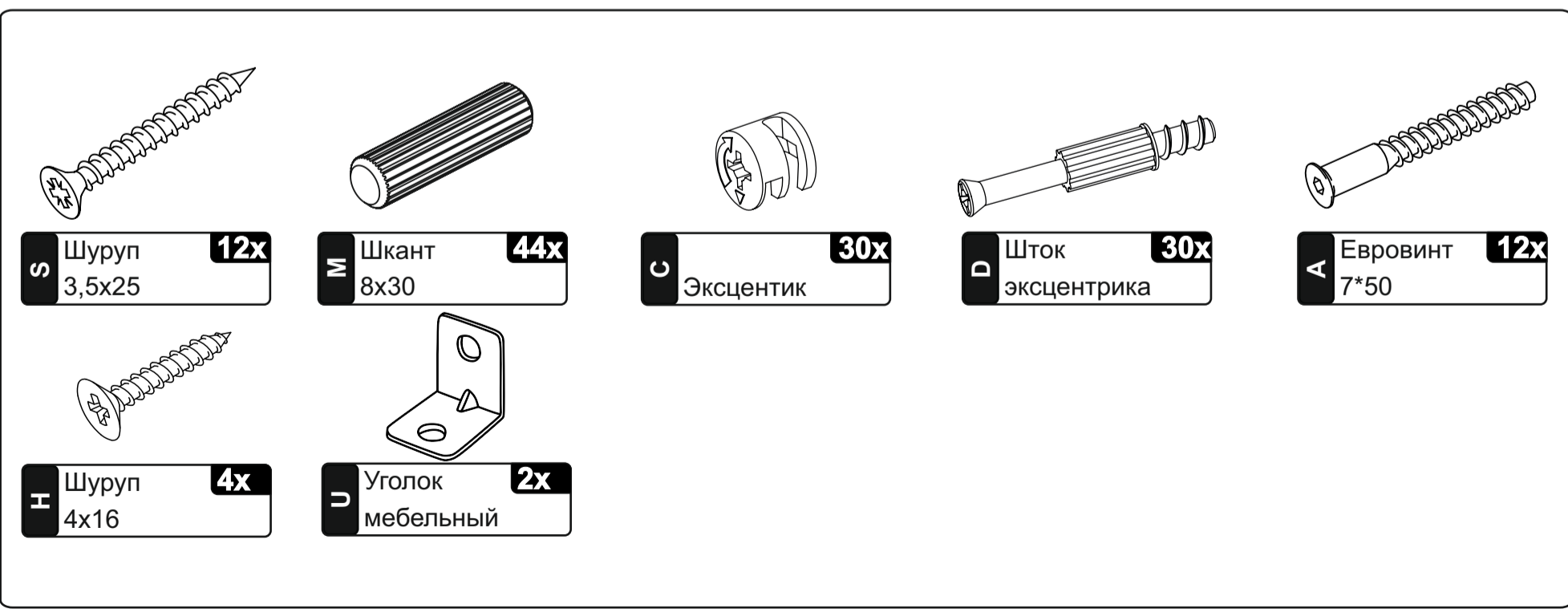
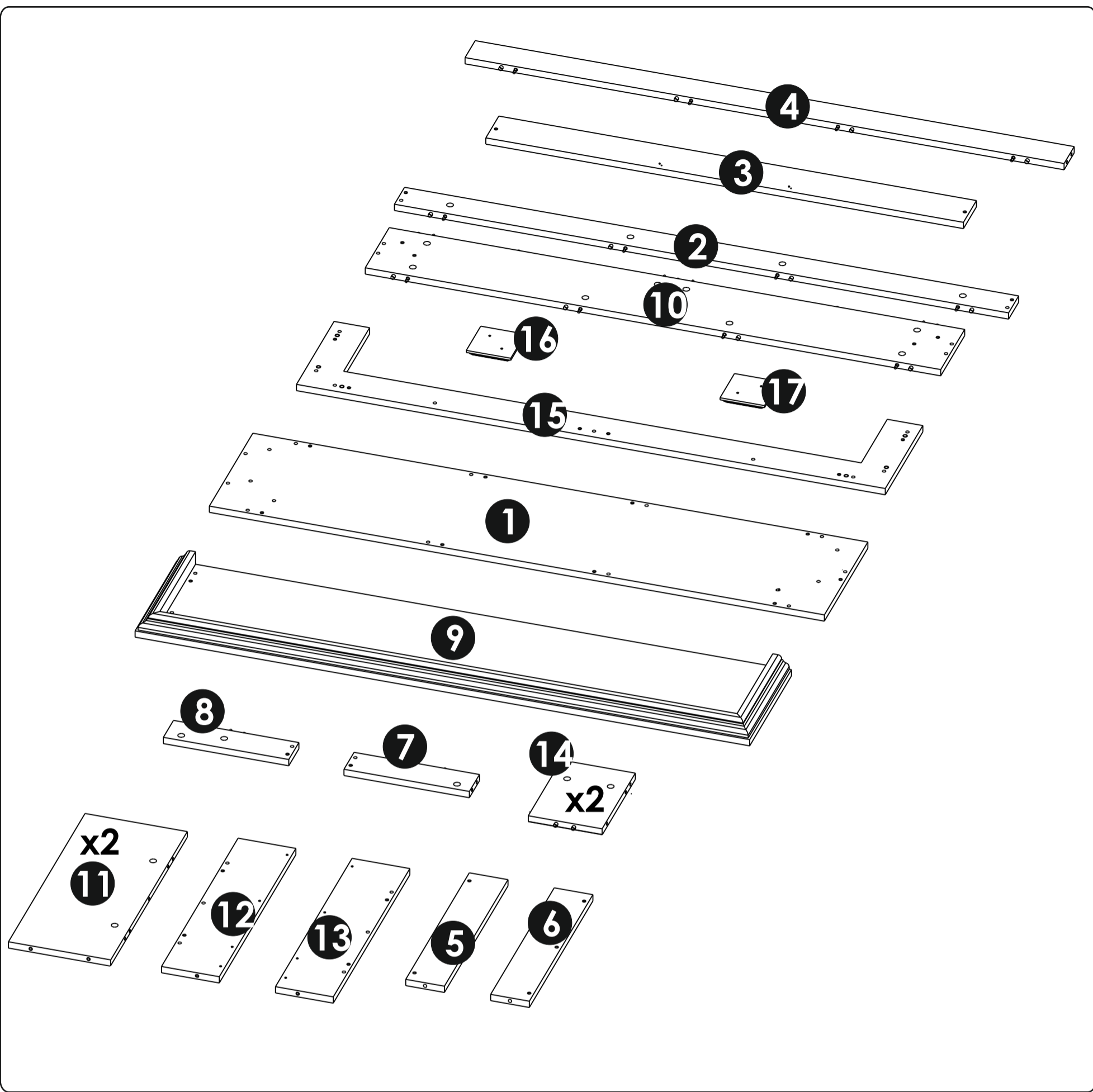
Сборку рекомендуется проводить с помощью специалиста!
Упаковку с этикеткой сохранять до конца сборки!
Предприятие оставляет за собой право вносить некоторые конструктивные изменения, не ухудшающие внешний вид и не влияющие на функциональные свойства изделия.

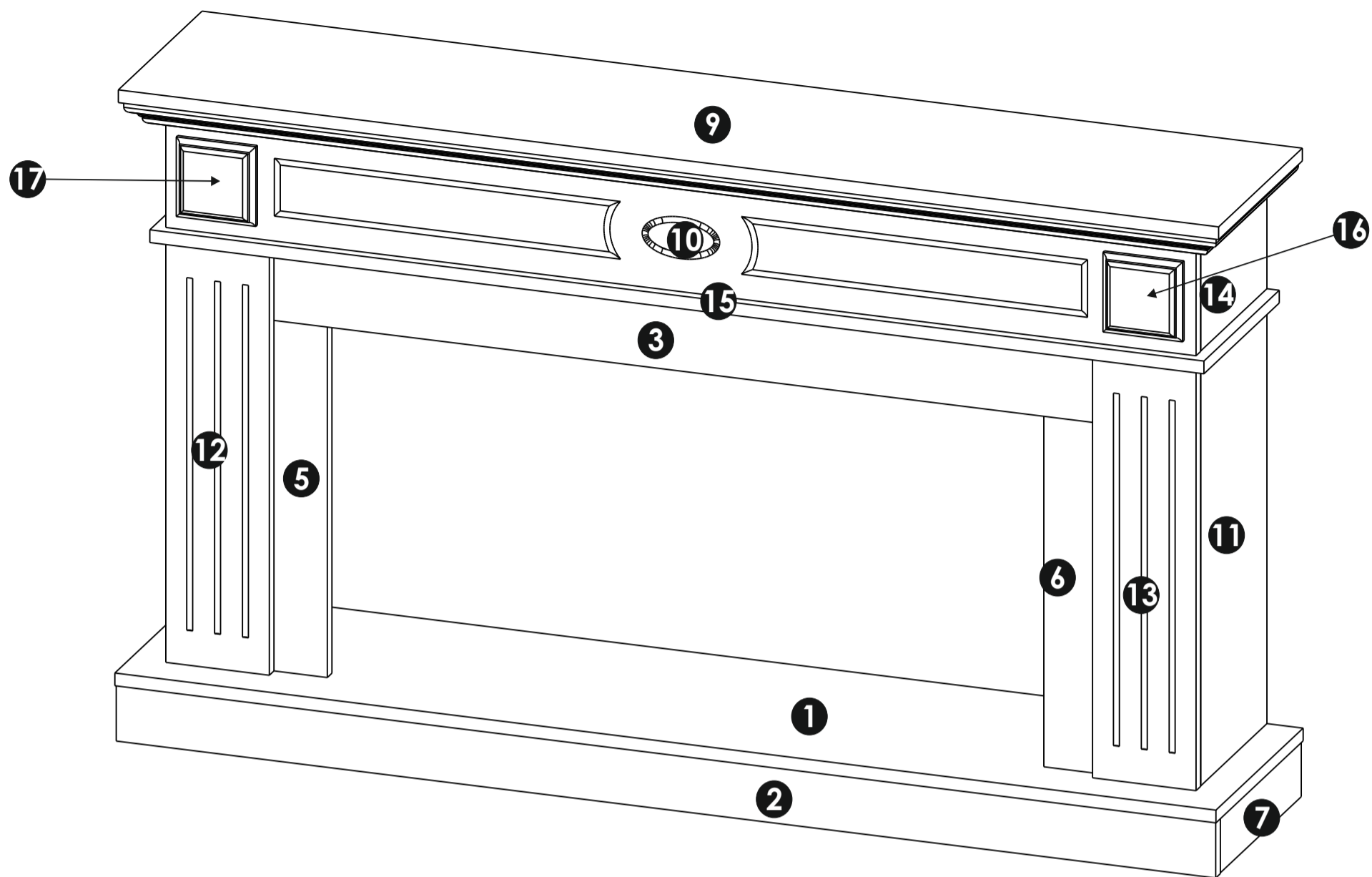


30 мин.

Конструкционные материалы для изготовления изделия:

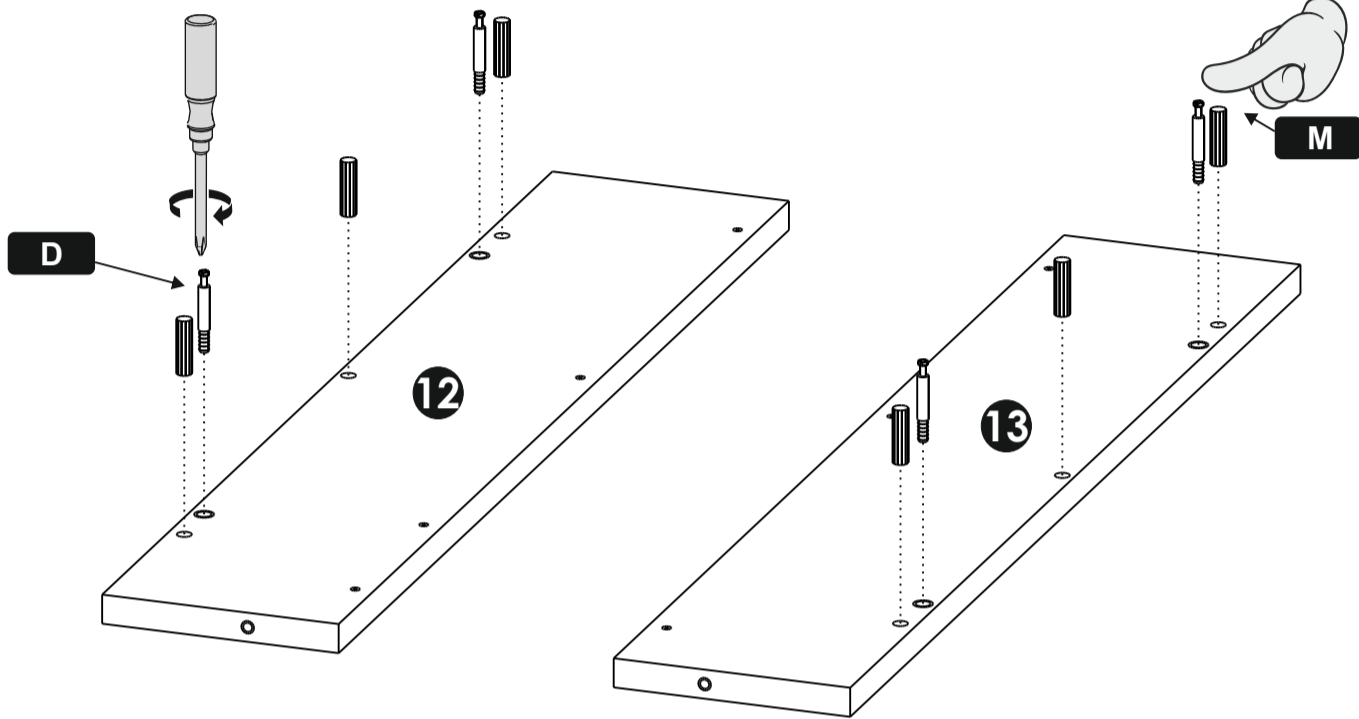
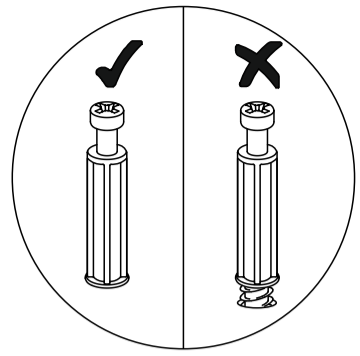
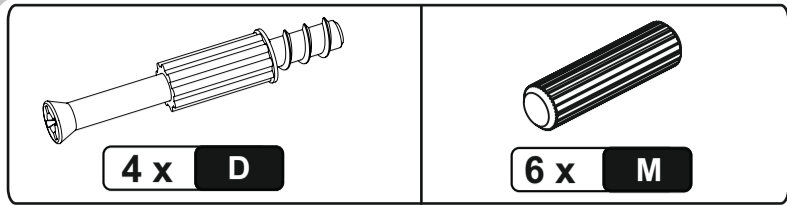
- основной конструкционный материал - плита древесностружечная облицованная пленкой на основе термореактивных полимеров (ламинированная) - ЛДСП по ГОСТ 32289-2013;



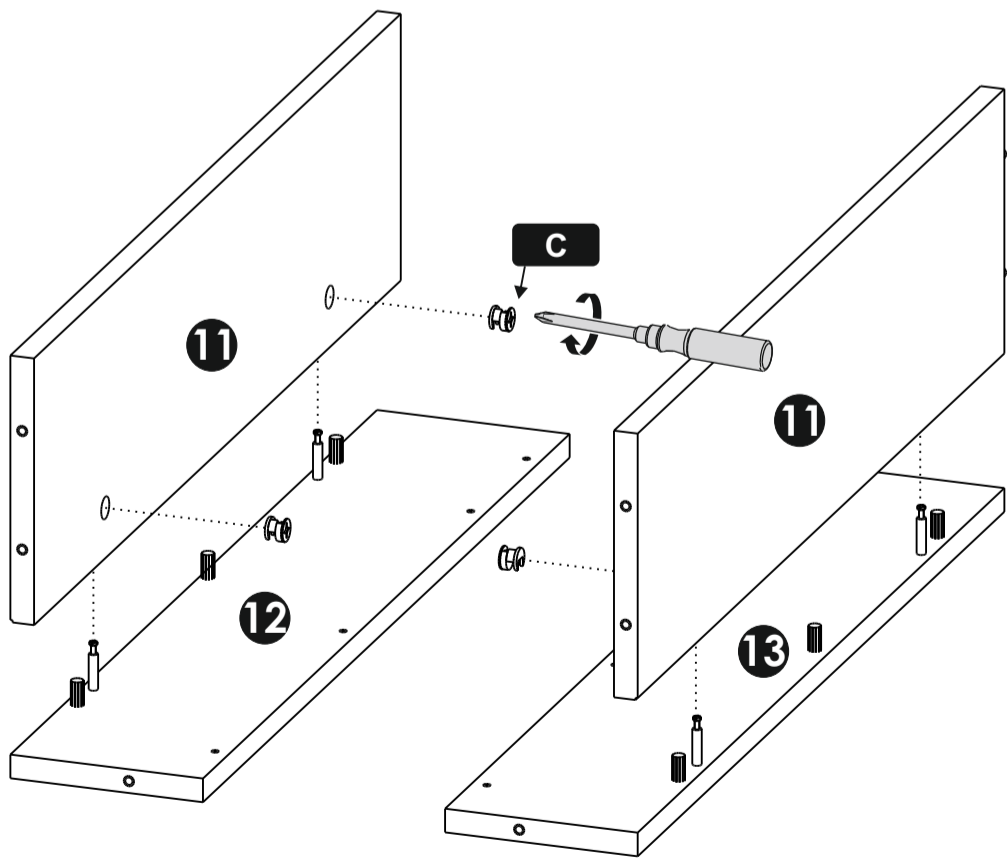
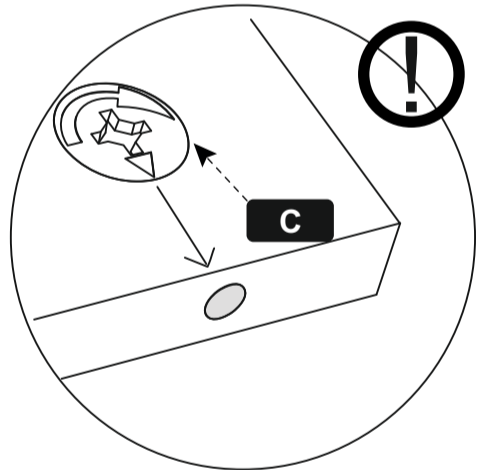
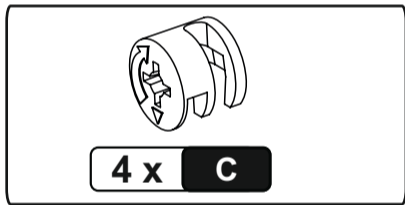


1	Крышка	1383*301	9	Крышка верх	1382*289
2	Цоколь фронт	1381*70	10	Арка	1294*166
3	Шторка верх	1074*90	11	Колонна бок	530*230
4	Цоколь тыл	1347*70	12	Колонна Л	530*130
5	Шторка	440*87	13	Колонна П	530*130
6	Шторка	440*87	14	Колонна бок	166*230
7	Цоколь бок П	282*70	15	Рогалик перед	1324*260
8	Цоколь бок Л	282*70	16	Барашек	100*100
			17		

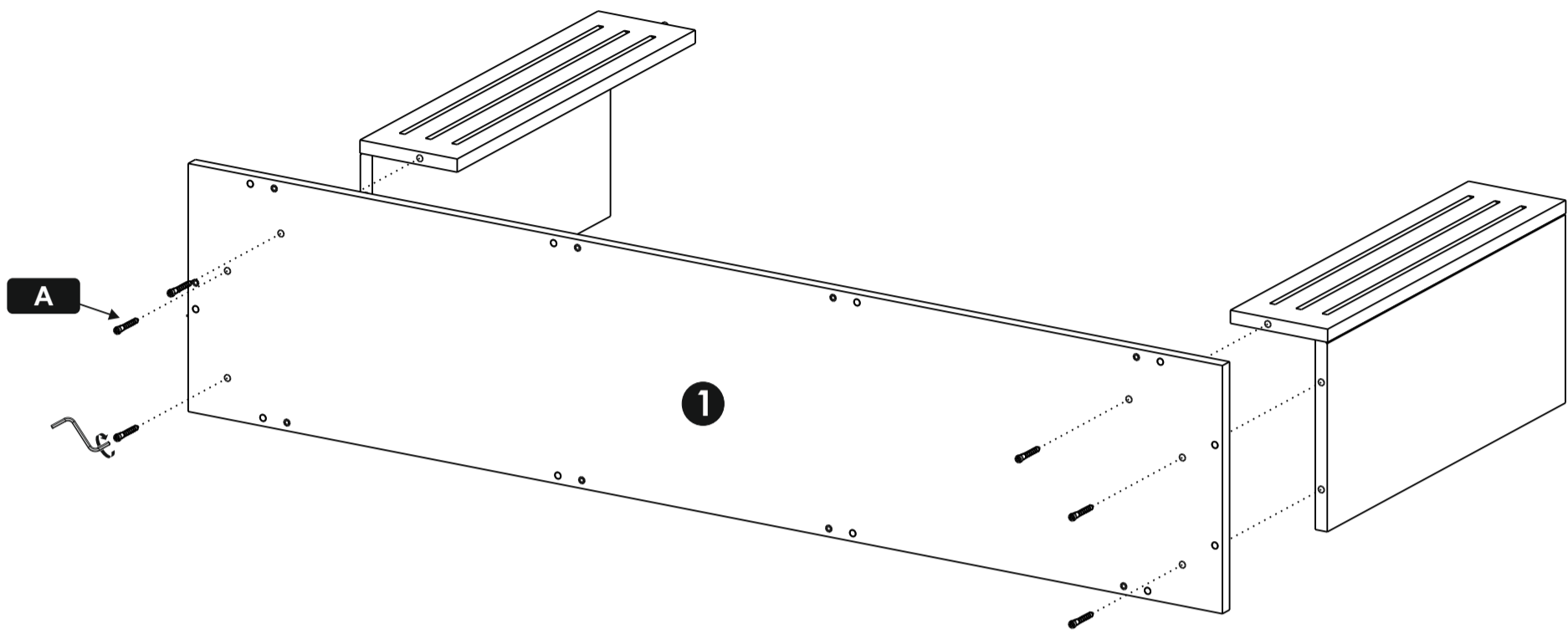
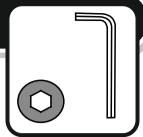
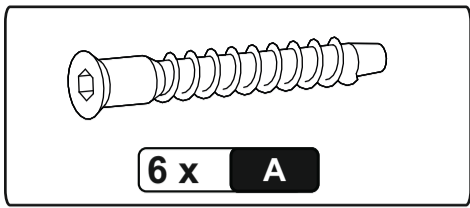
1



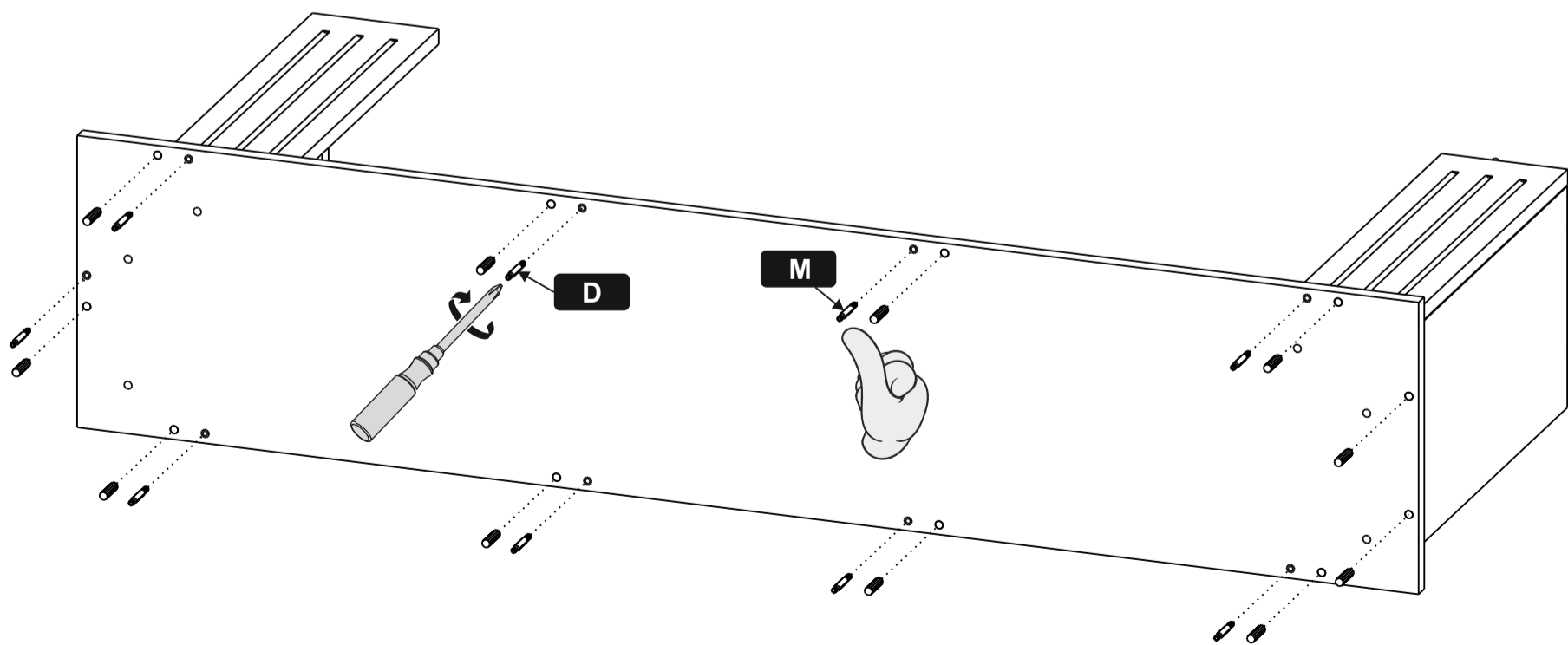
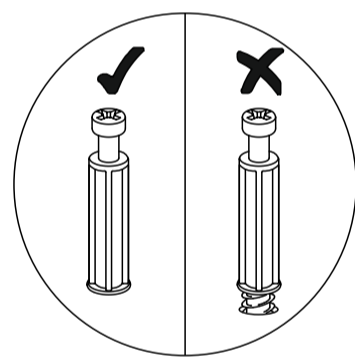
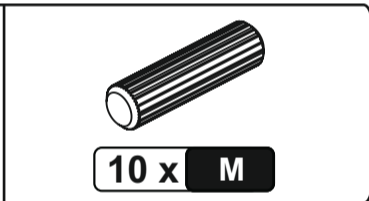
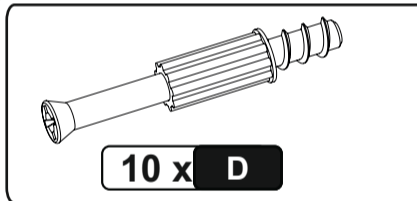
2



3

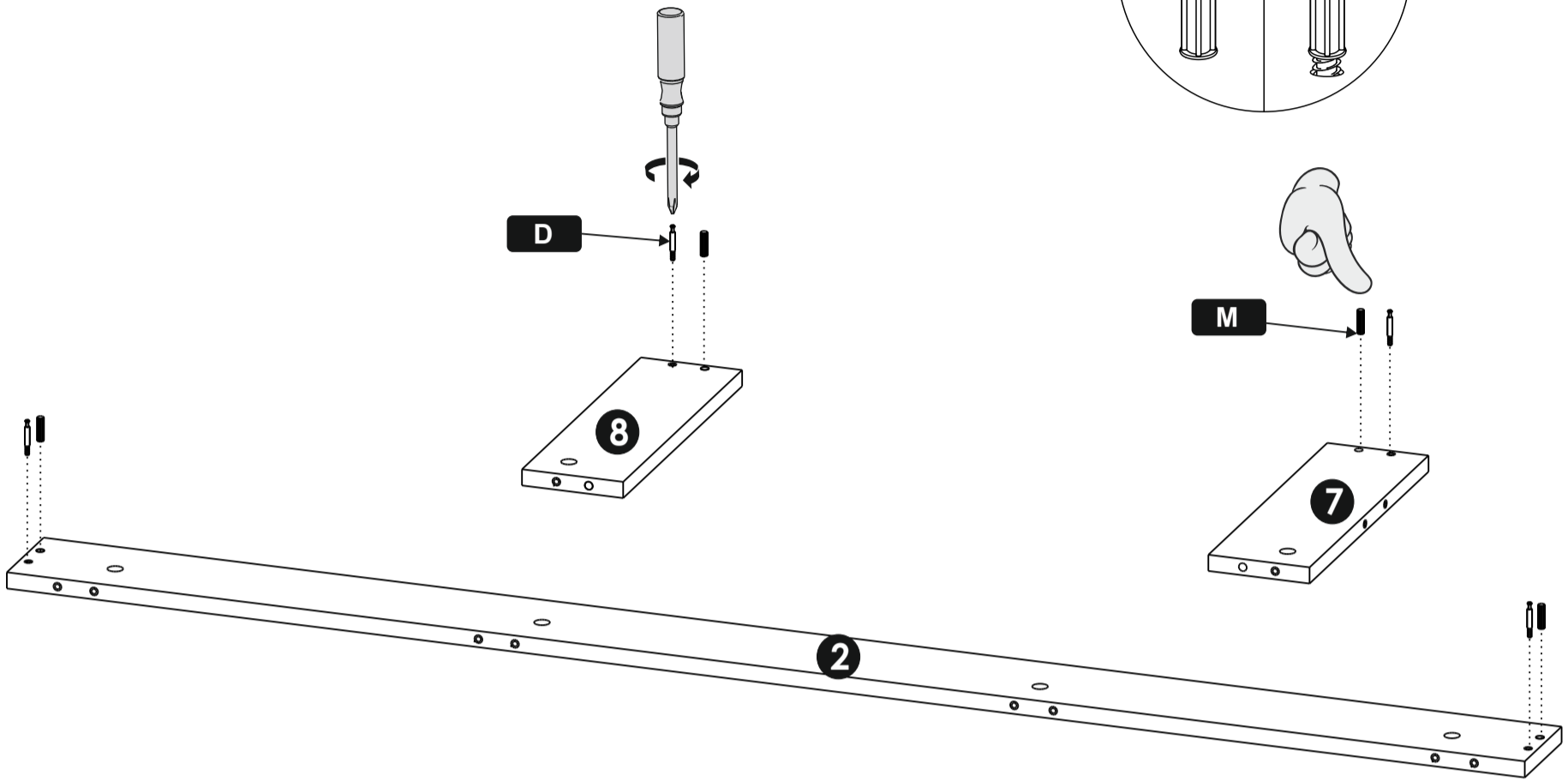
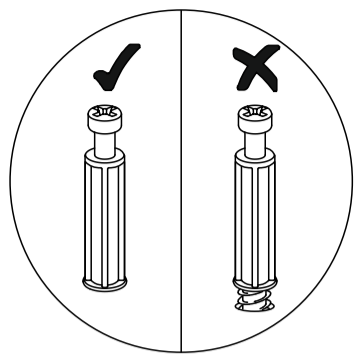
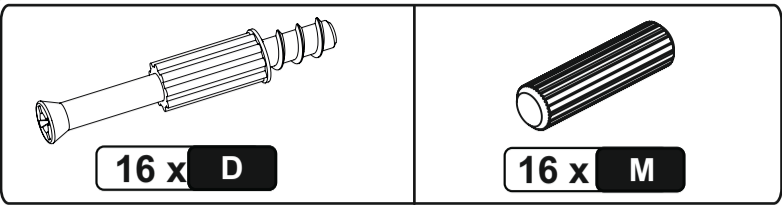


4

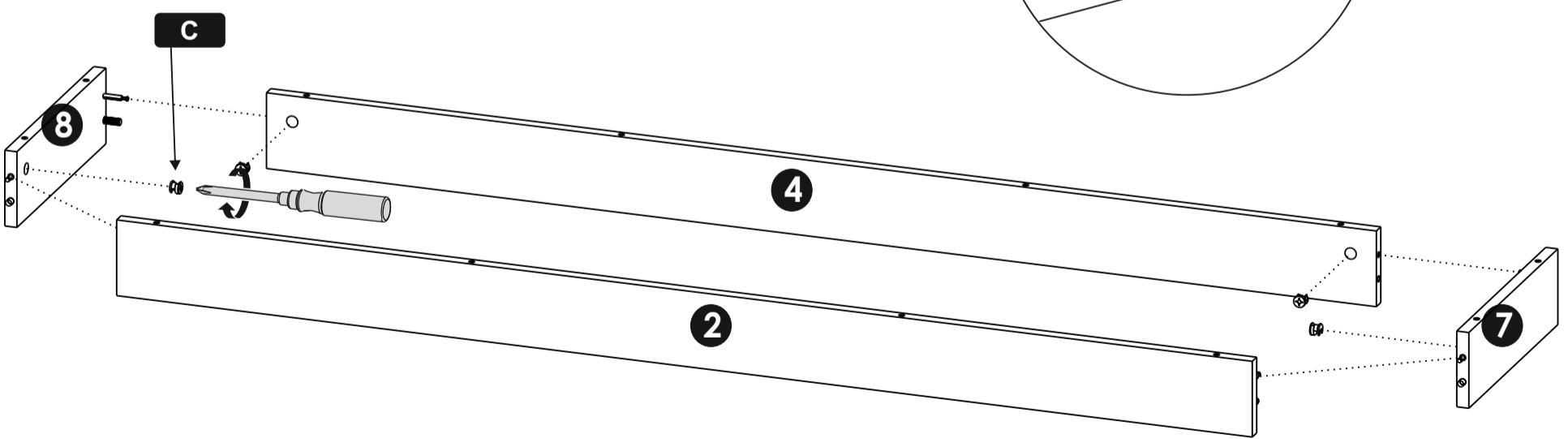
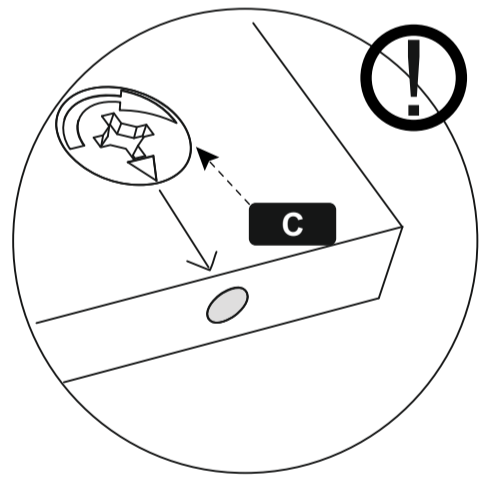
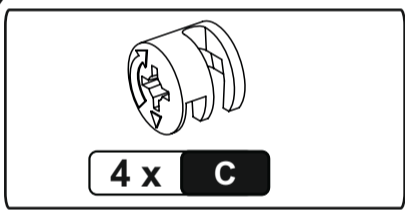


5

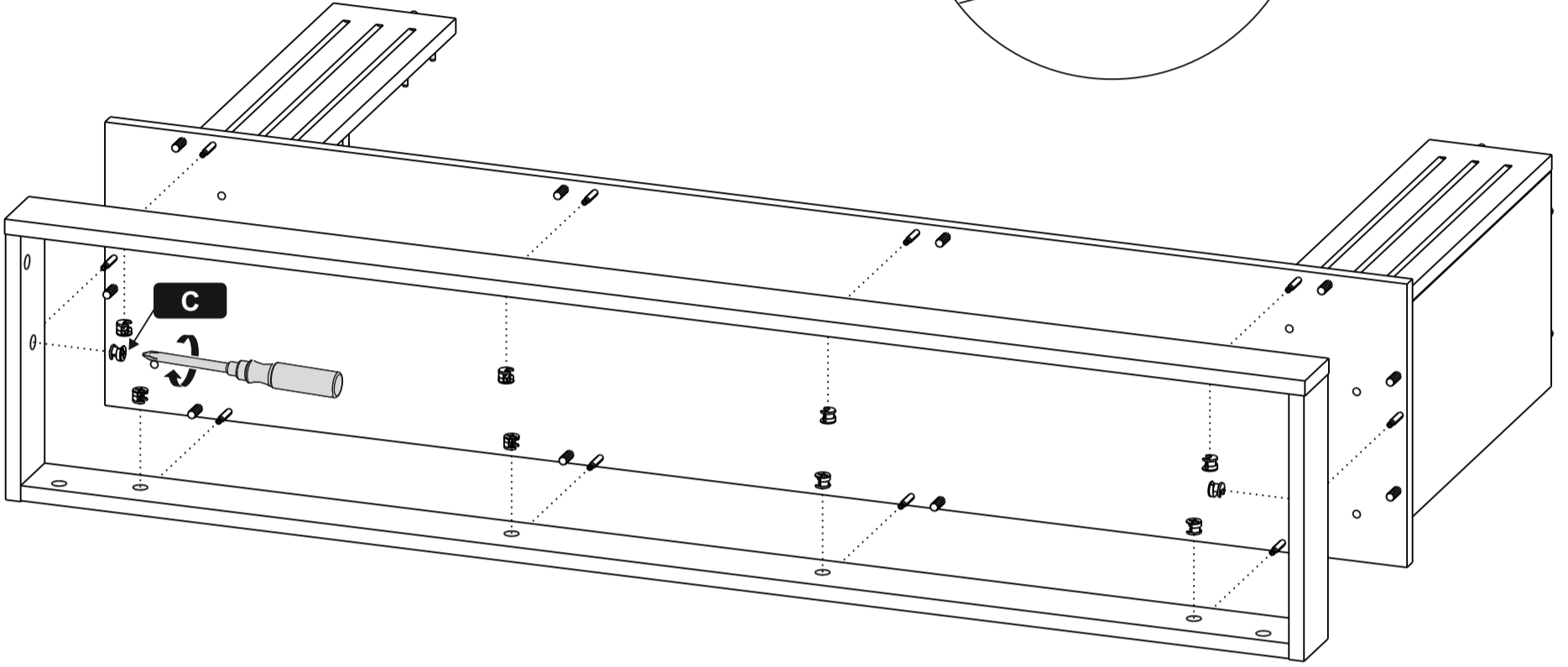
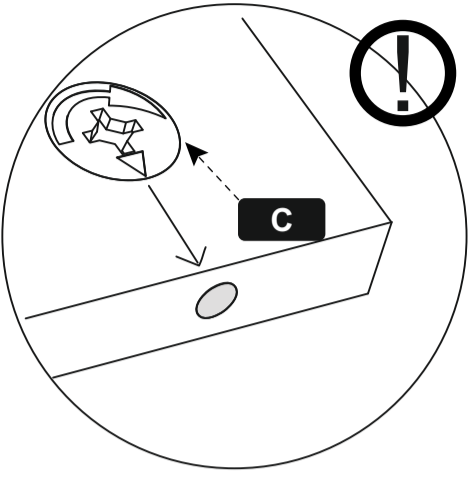
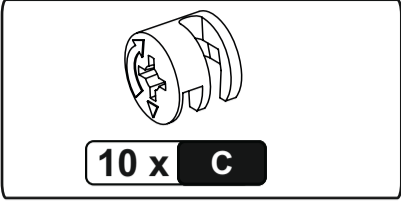
5



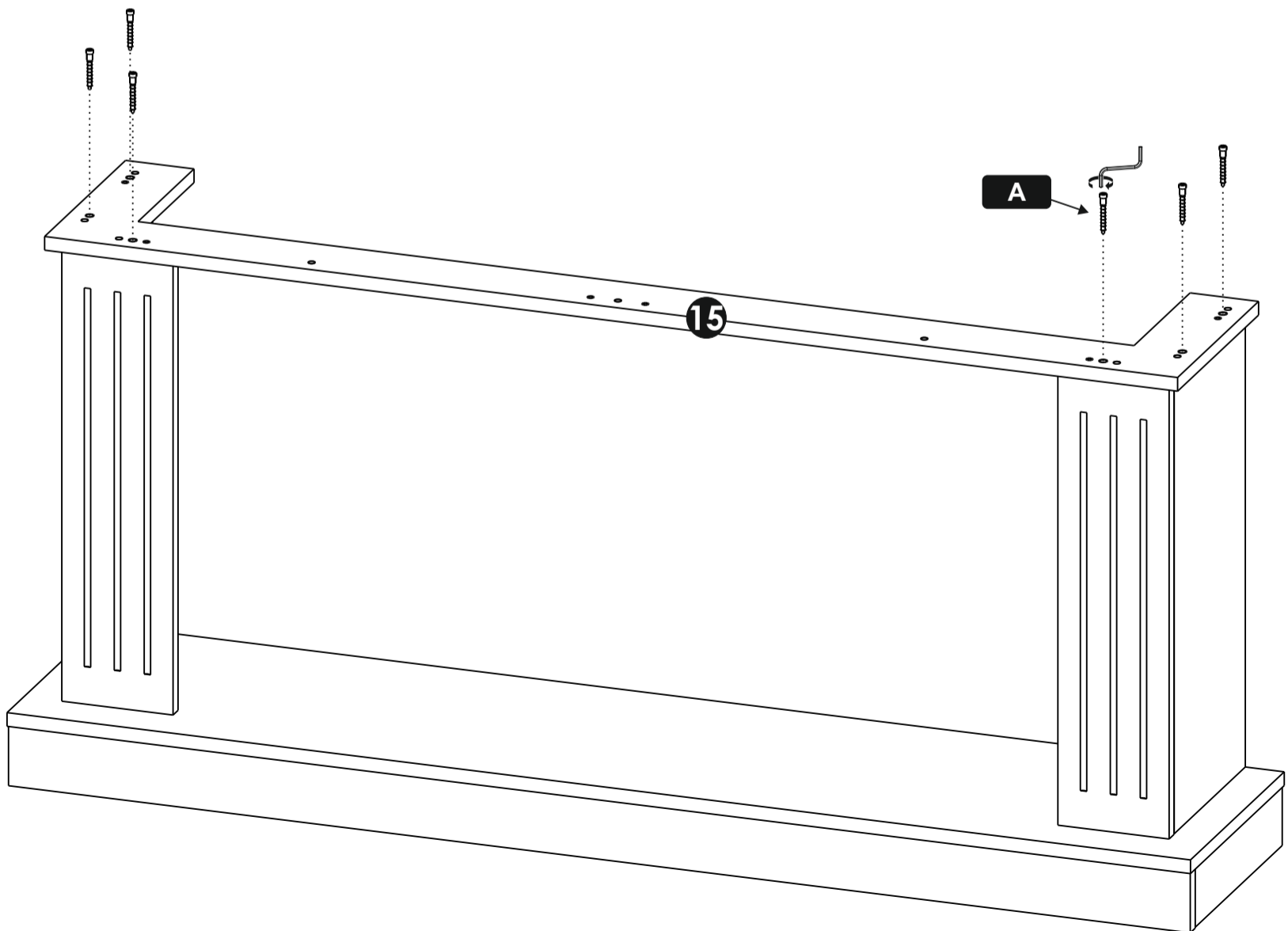
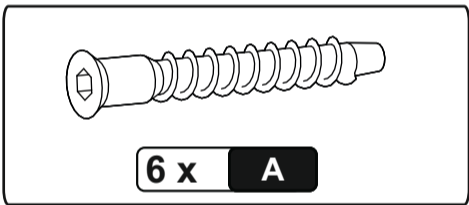
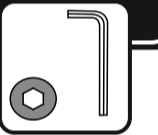
6

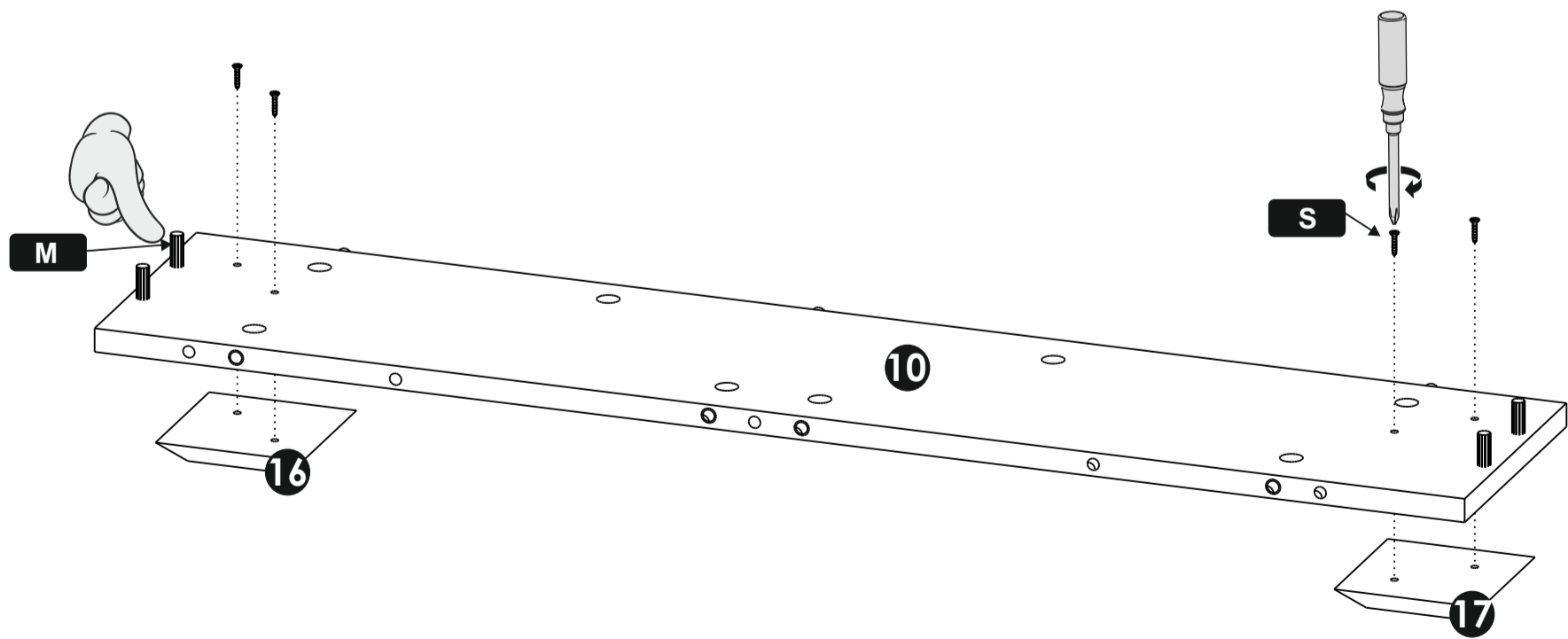
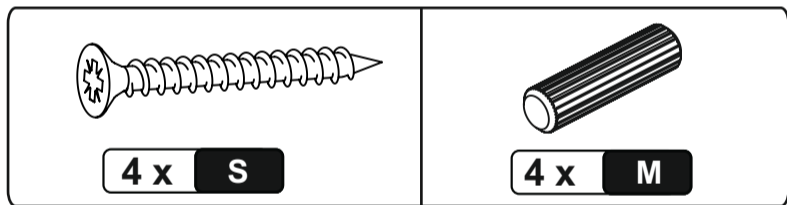
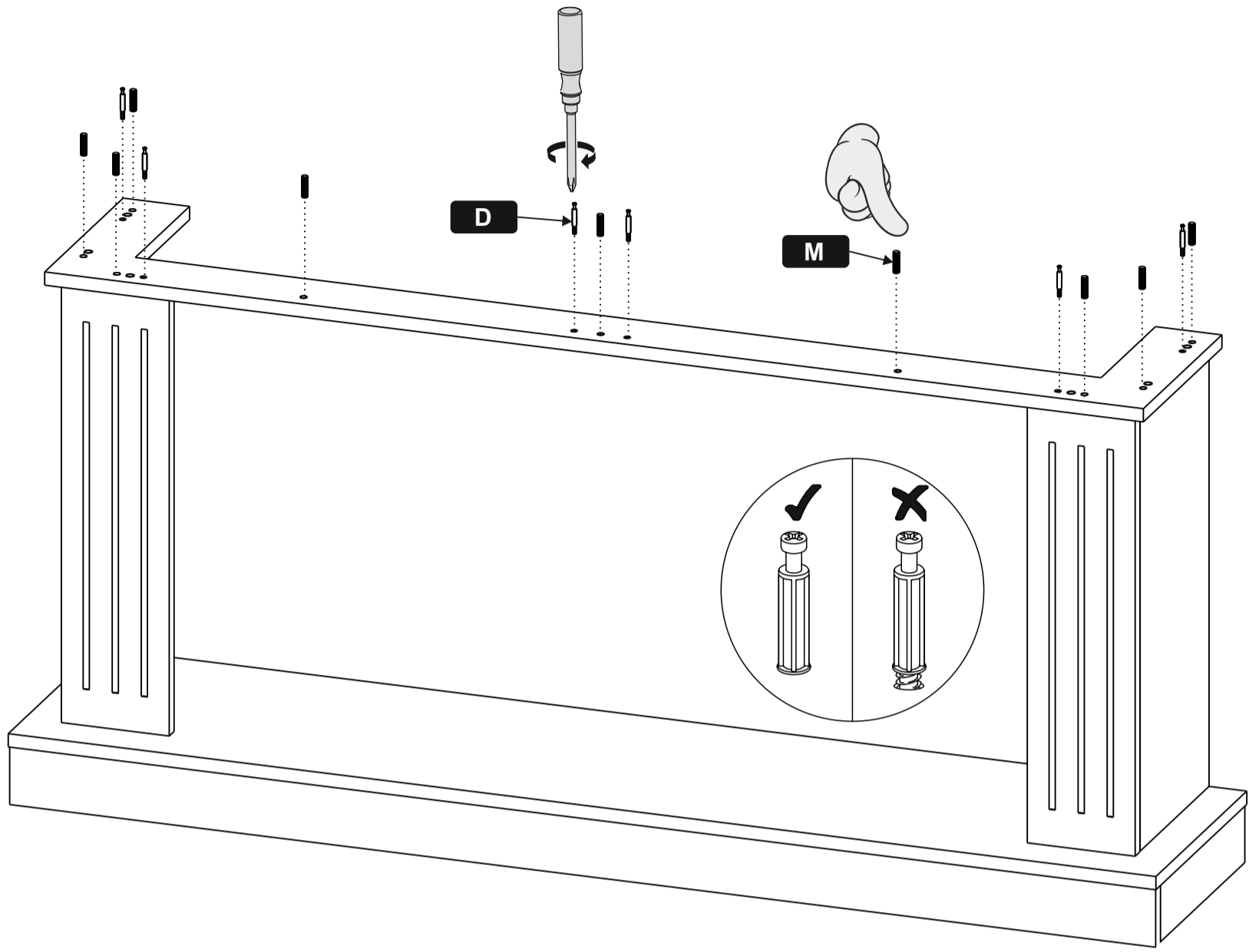


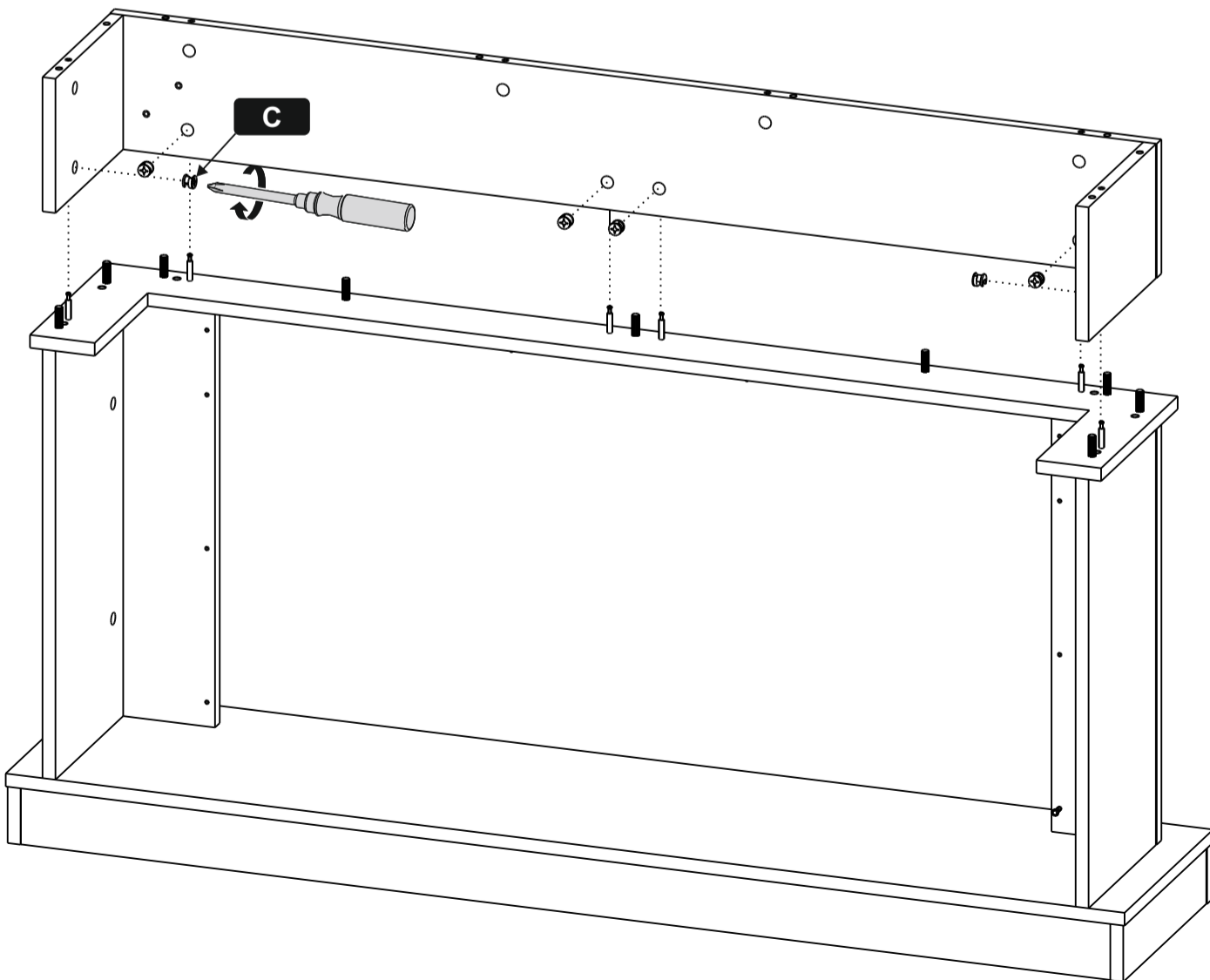
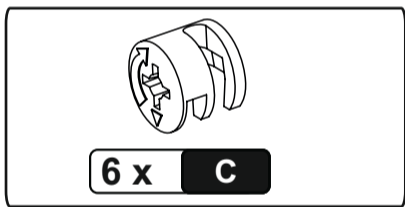
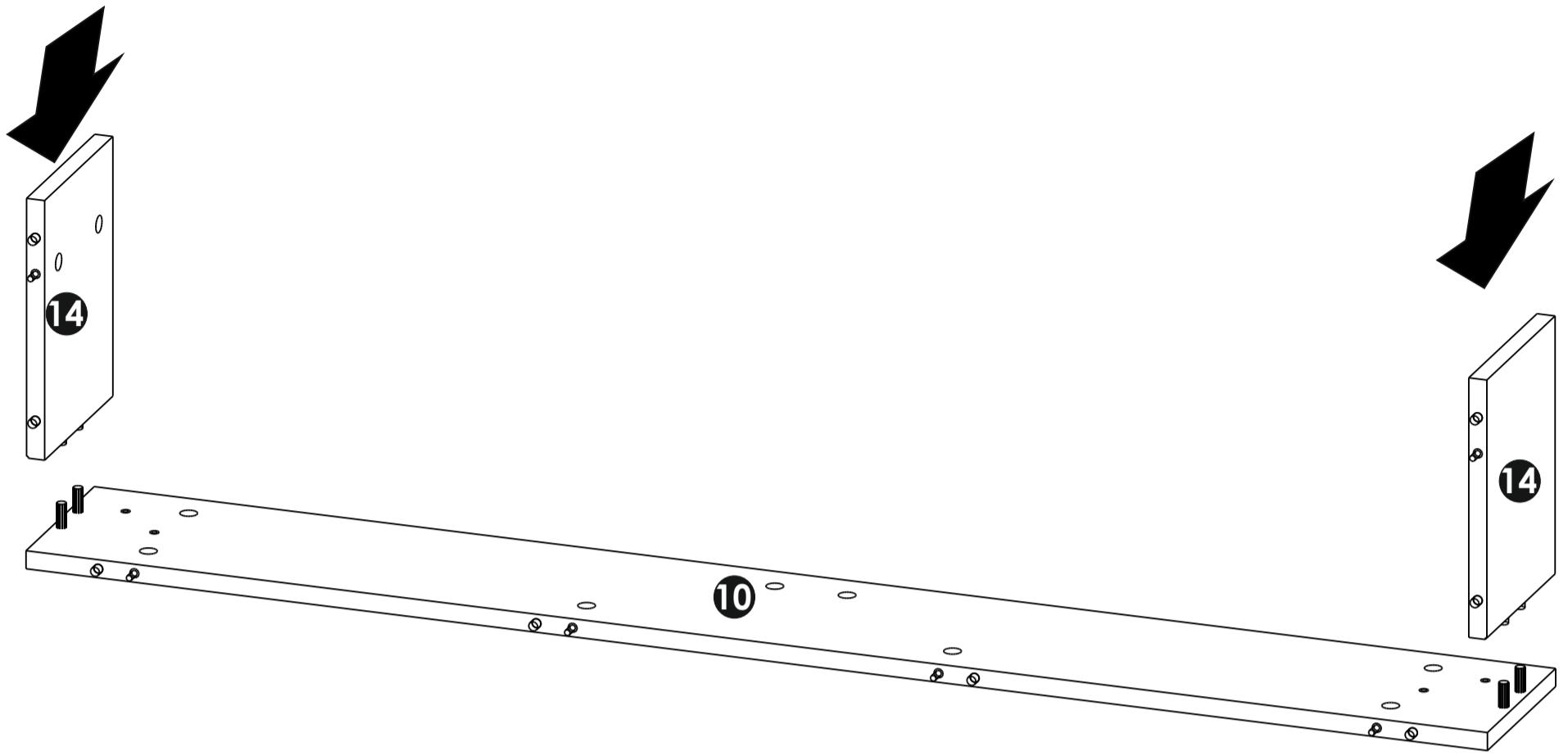
7



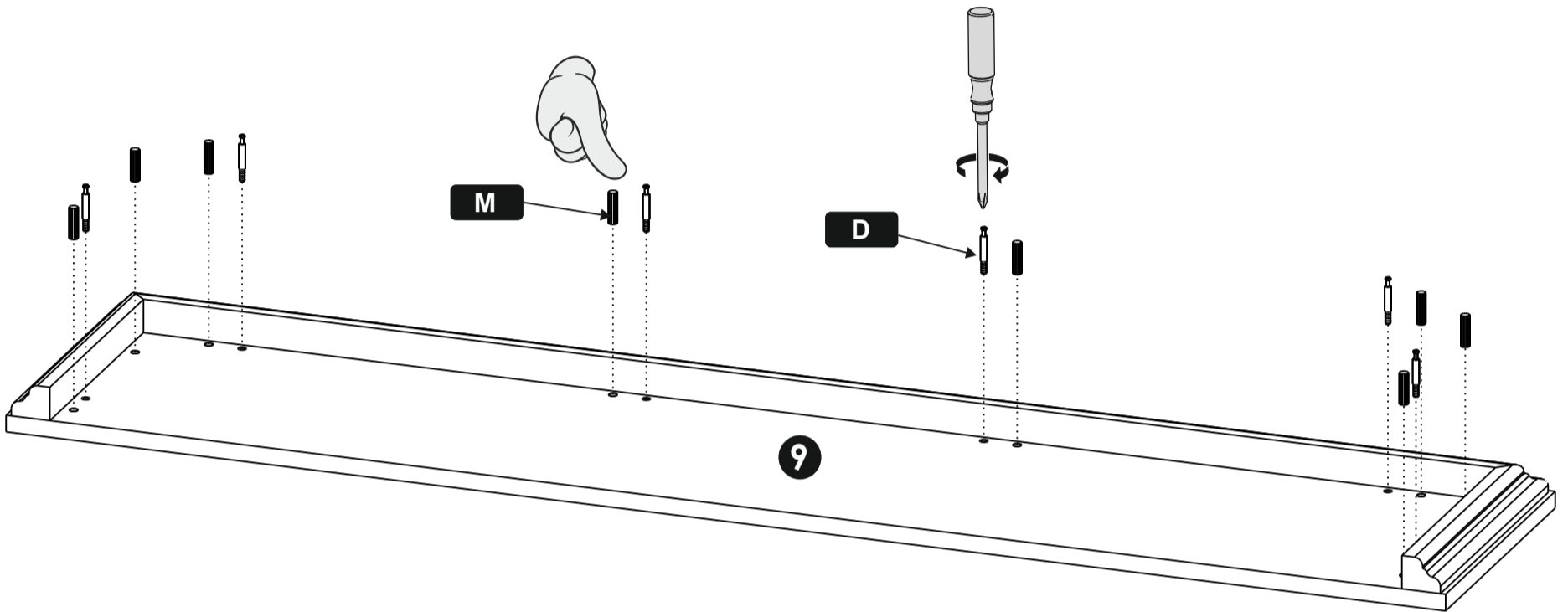
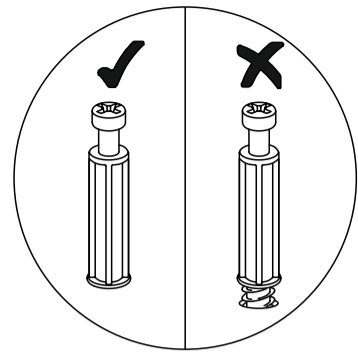
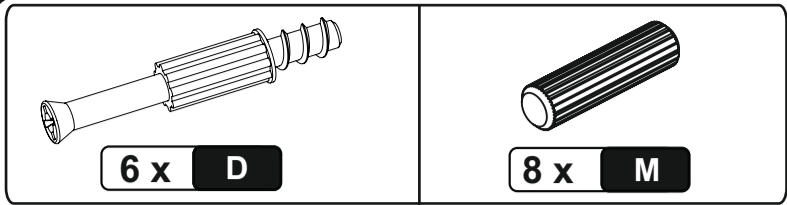
8



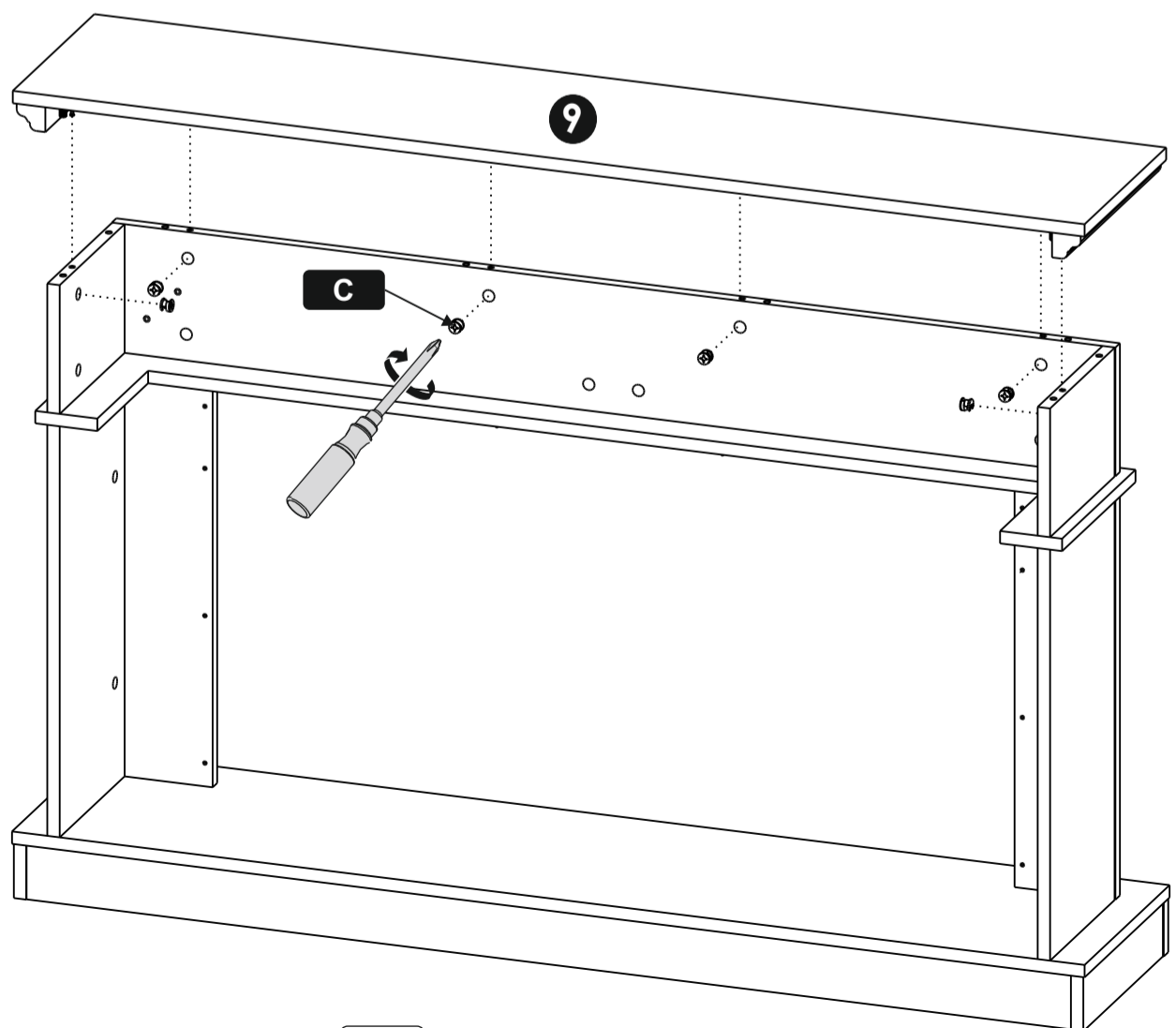
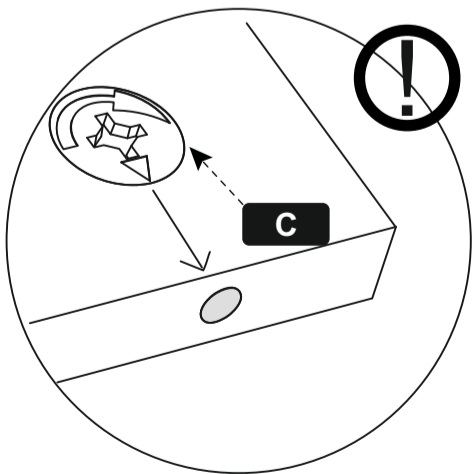
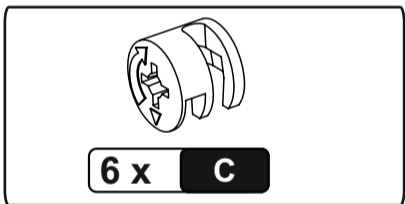




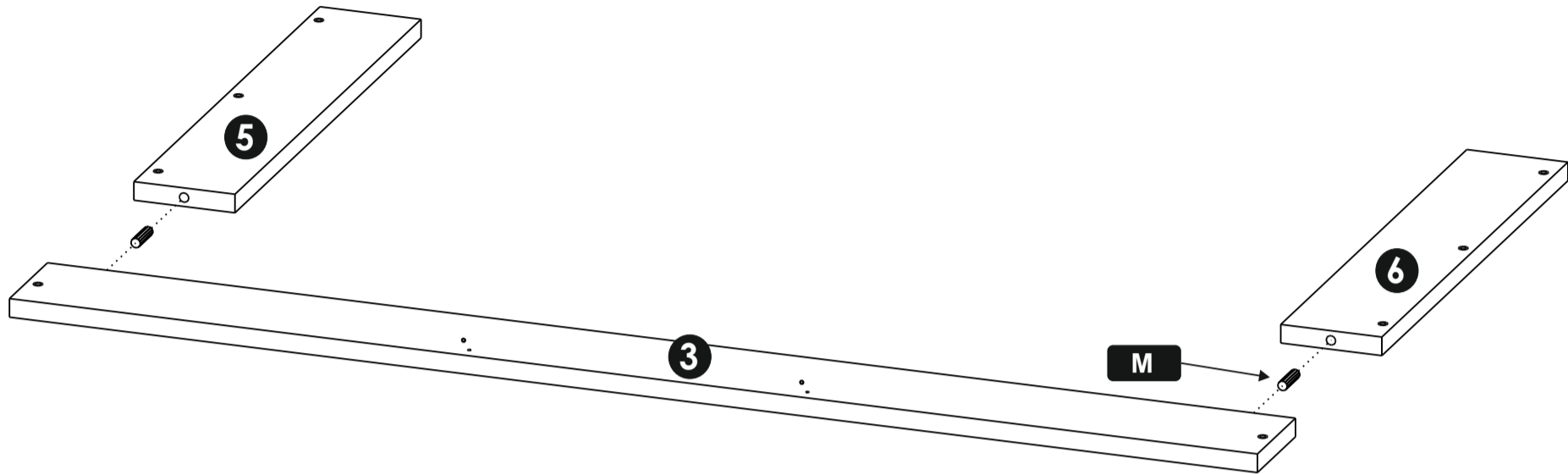
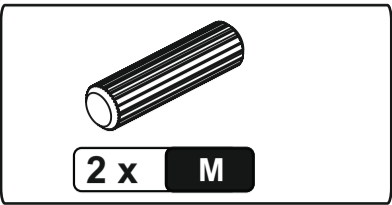
13



14



15



16

