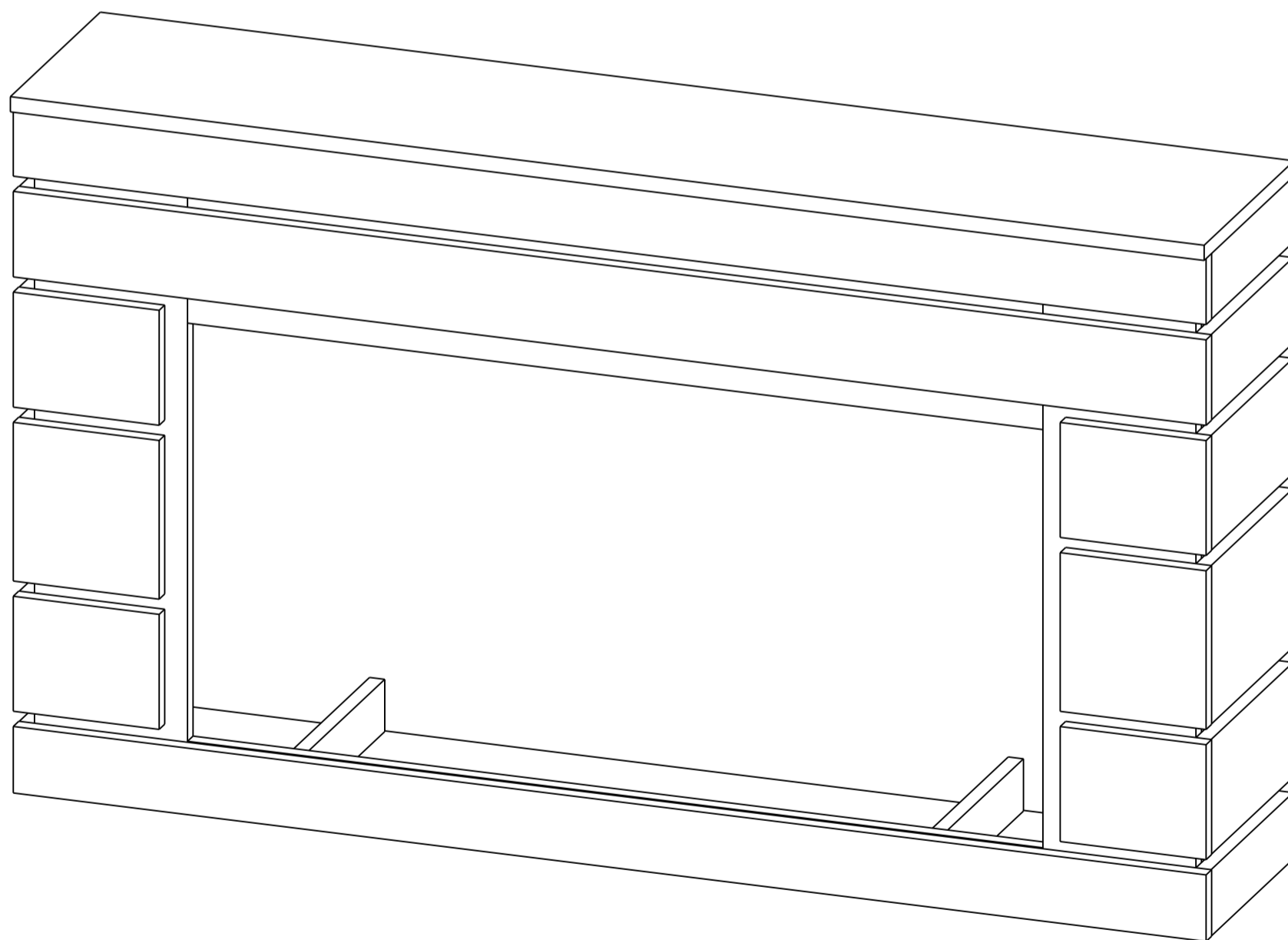


EAC

ПАСПОРТ ИЗДЕЛИЯ

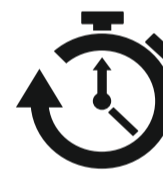
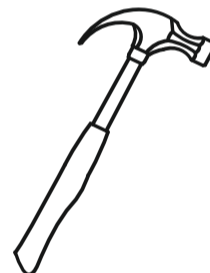
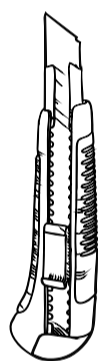
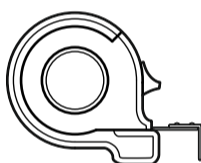
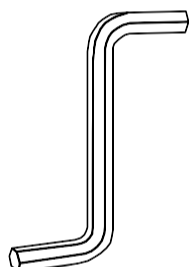
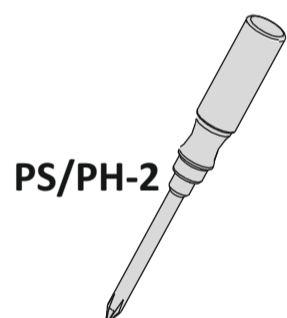
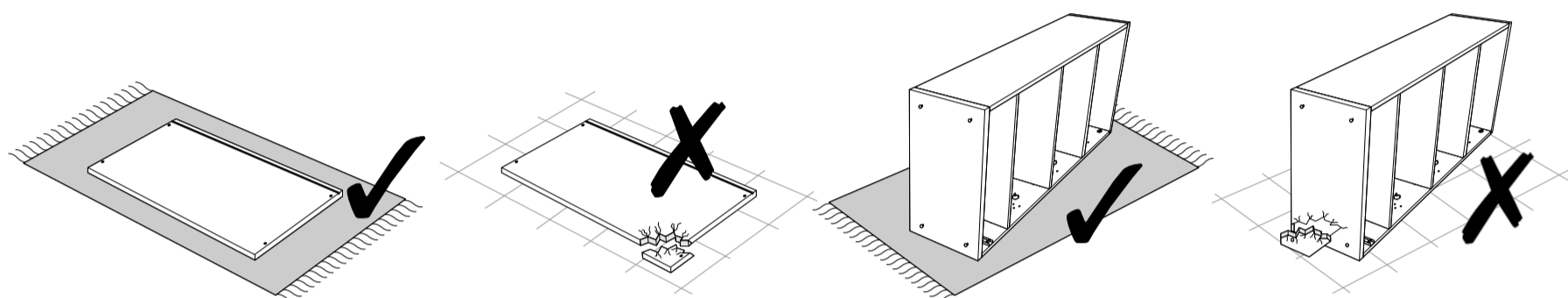
Портал для электро-камина «Moderno»



Гарантийный срок: 1 год



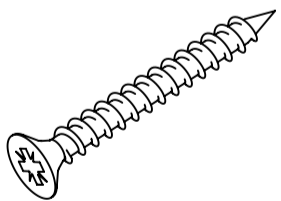
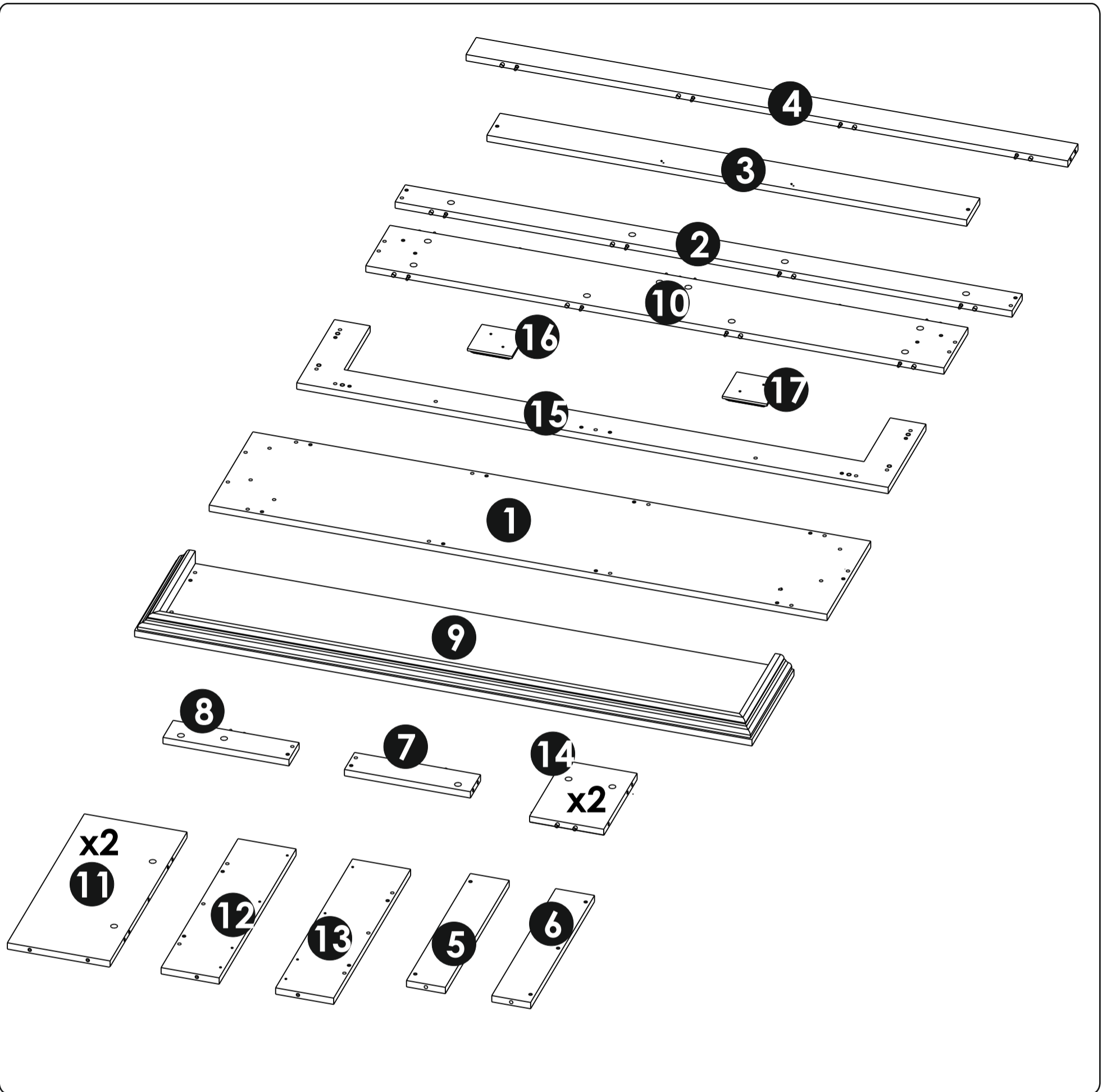
Сборку рекомендуется проводить с помощью специалиста!
Упаковку с этикеткой сохранять до конца сборки!
Предприятие оставляет за собой право вносить некоторые конструктивные изменения, не ухудшающие внешний вид и не влияющие на функциональные свойства изделия.



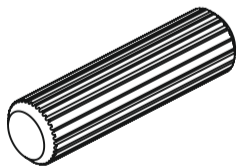
30 мин.

Конструкционные материалы для изготовления изделия:

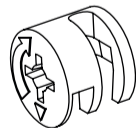
- основной конструкционный материал - плита древесностружечная облицованная пленкой на основе термореактивных полимеров (ламинированная) - ЛДСП по ГОСТ 32289-2013;



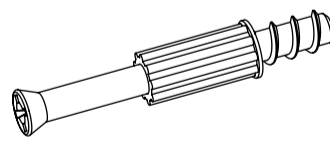
S Шуруп 75x
3,5x25



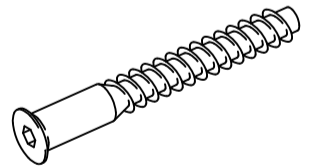
M Шкант 30x
8x30



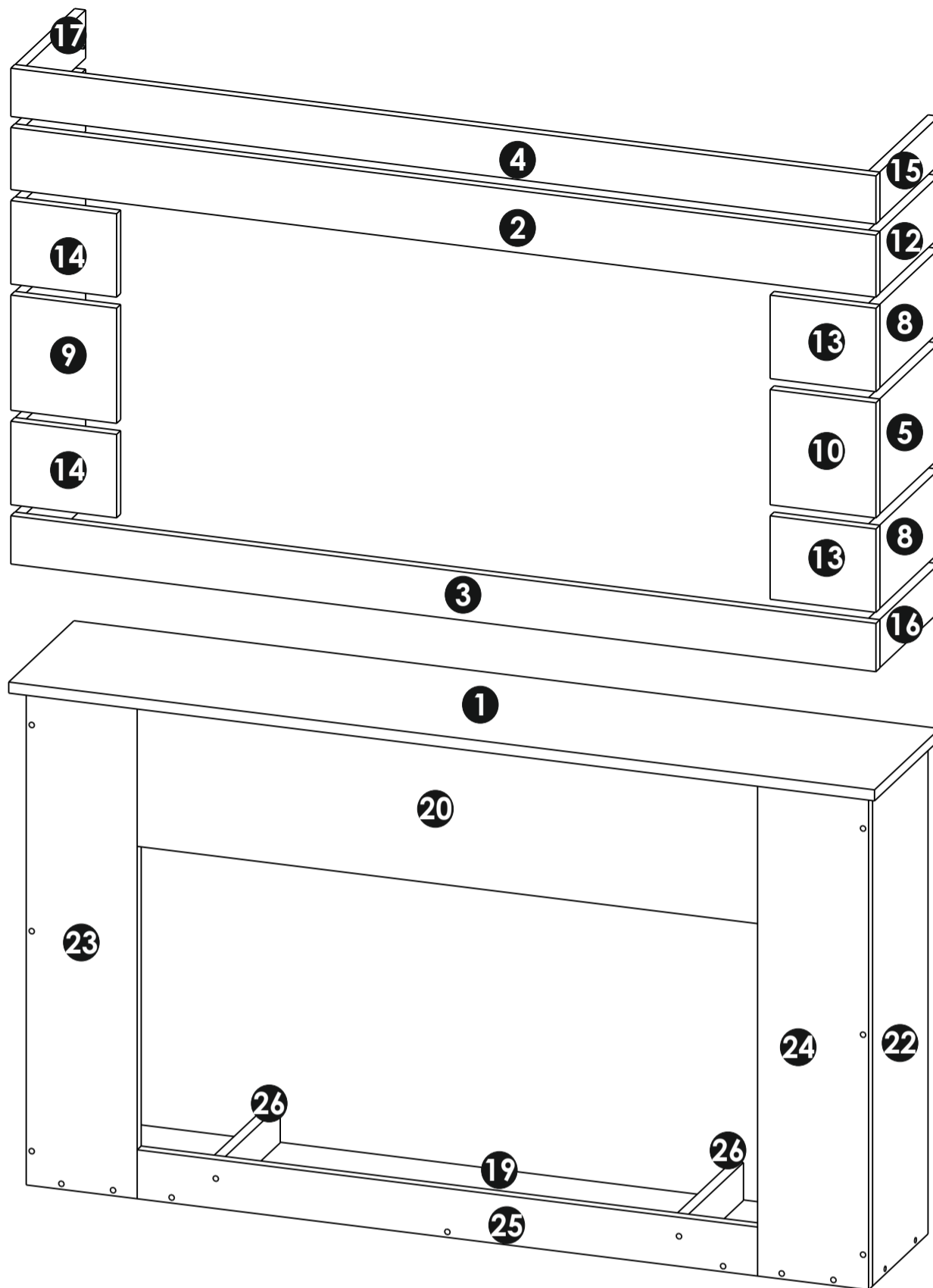
C Эксцентрик 20x



D Шток эксцентрика 20x

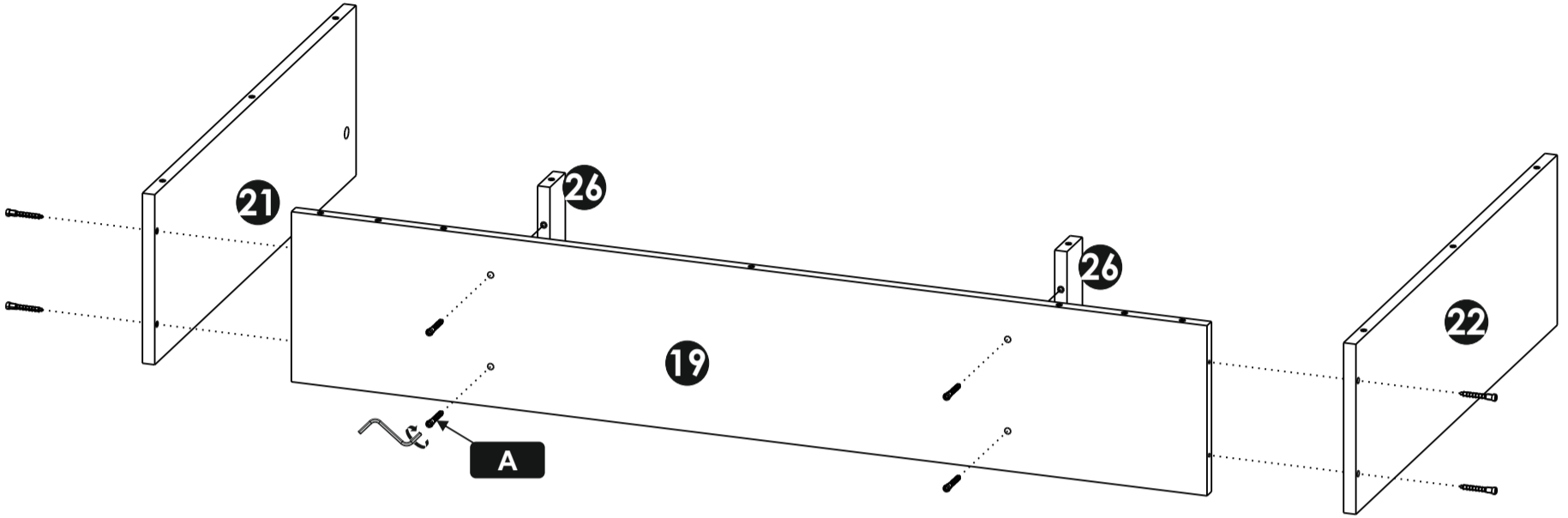
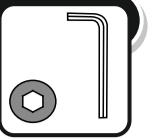
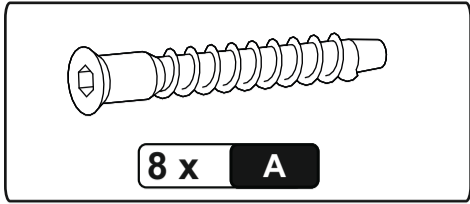


A Евровинт 27x
7*50

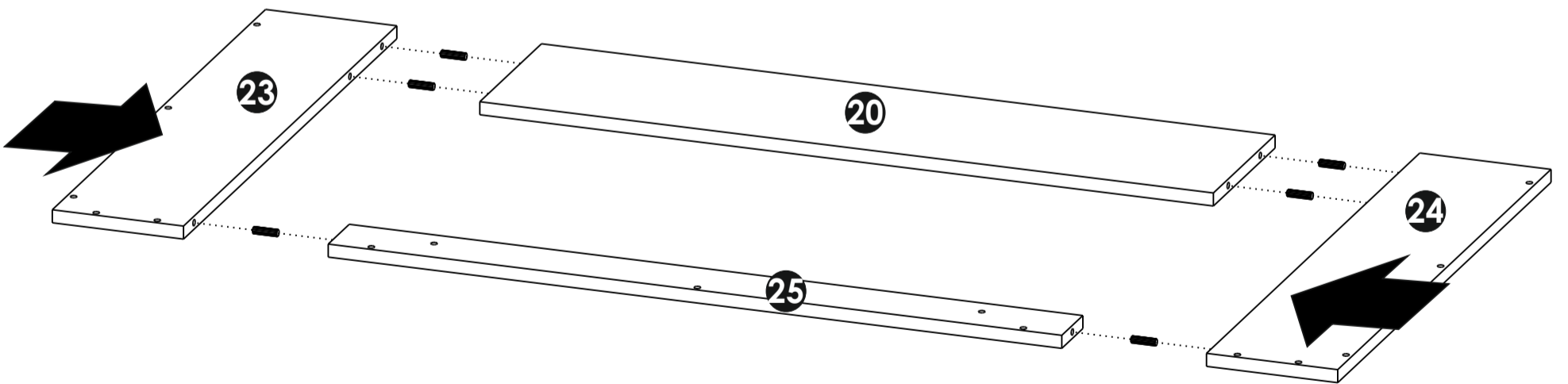
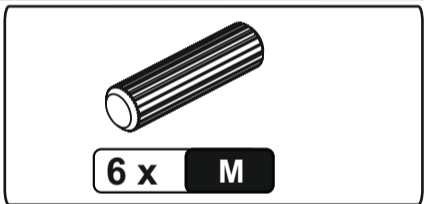


1	Крышка	1256*260	14	Молдинг фронт	153*121
2	Молдинг фронт	1255*90	15	Молдинг боковой	237*70
3	Молдинг фронт	1255*70	16	Молдинг боковой	237*70
4	Молдинг фронт	1255*70	17	Молдинг боковой	237*70
5	Молдинг боковой	237*167	18	Молдинг боковой	237*70
6	Молдинг боковой	237*167	19	Днище	1190*221
7	Молдинг боковой	237*121	20	Фронт верх	900*208
8	Молдинг боковой	237*121	21	Стойка бок Л	719*221
9	Молдинг фронт	153*167	22	Стойка бок П	719*221
10	Молдинг фронт	153*167	23	Стойка фронт Л	719*161
11	Молдинг боковой	237*90	24	Стойка фронт П	719*161
12	Молдинг боковой	237*90	25	Фронт низ	900*71
13	Молдинг фронт	153*121	26	Опора	219*55

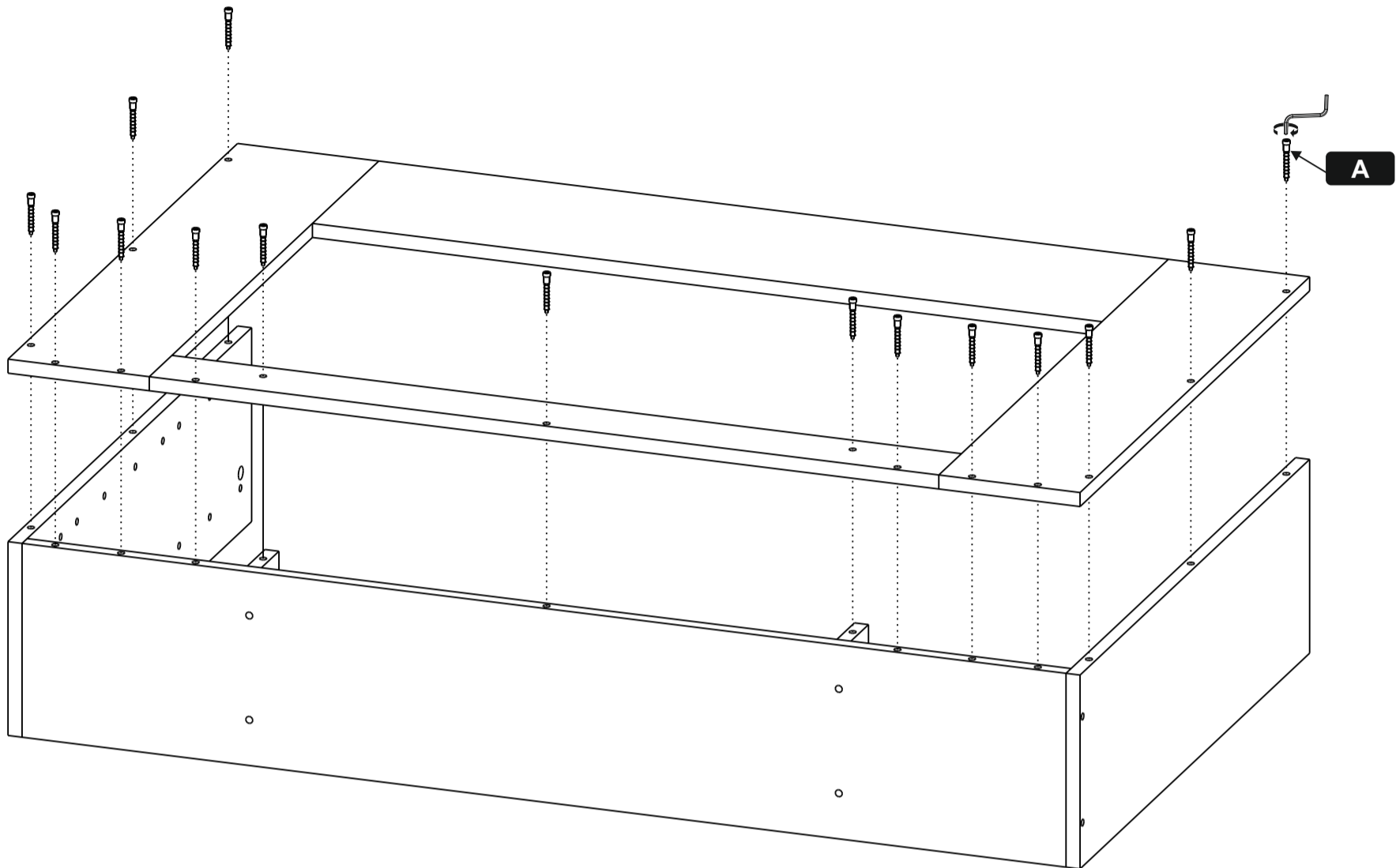
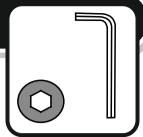
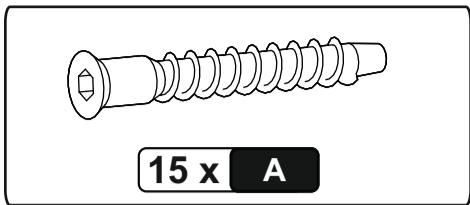
1



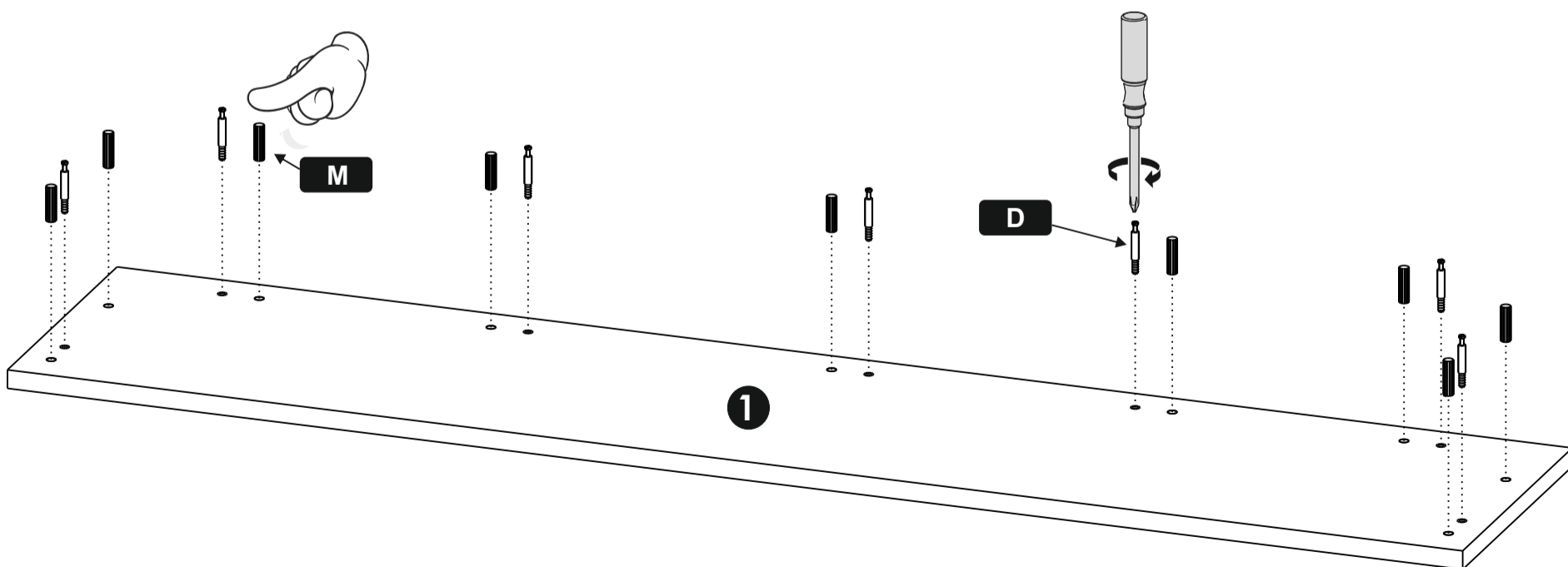
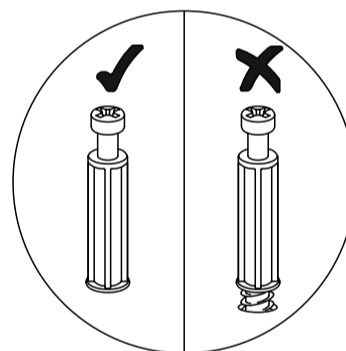
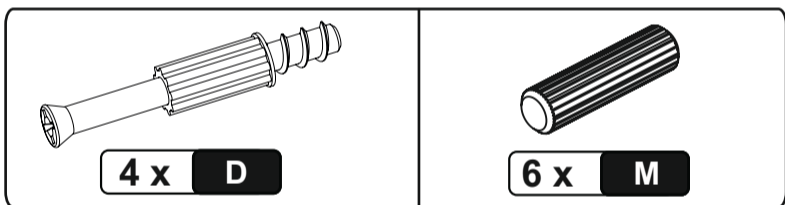
2



3

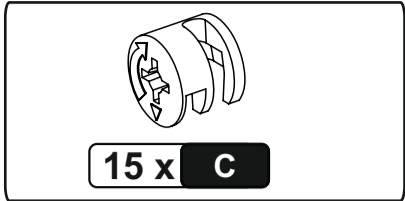


4

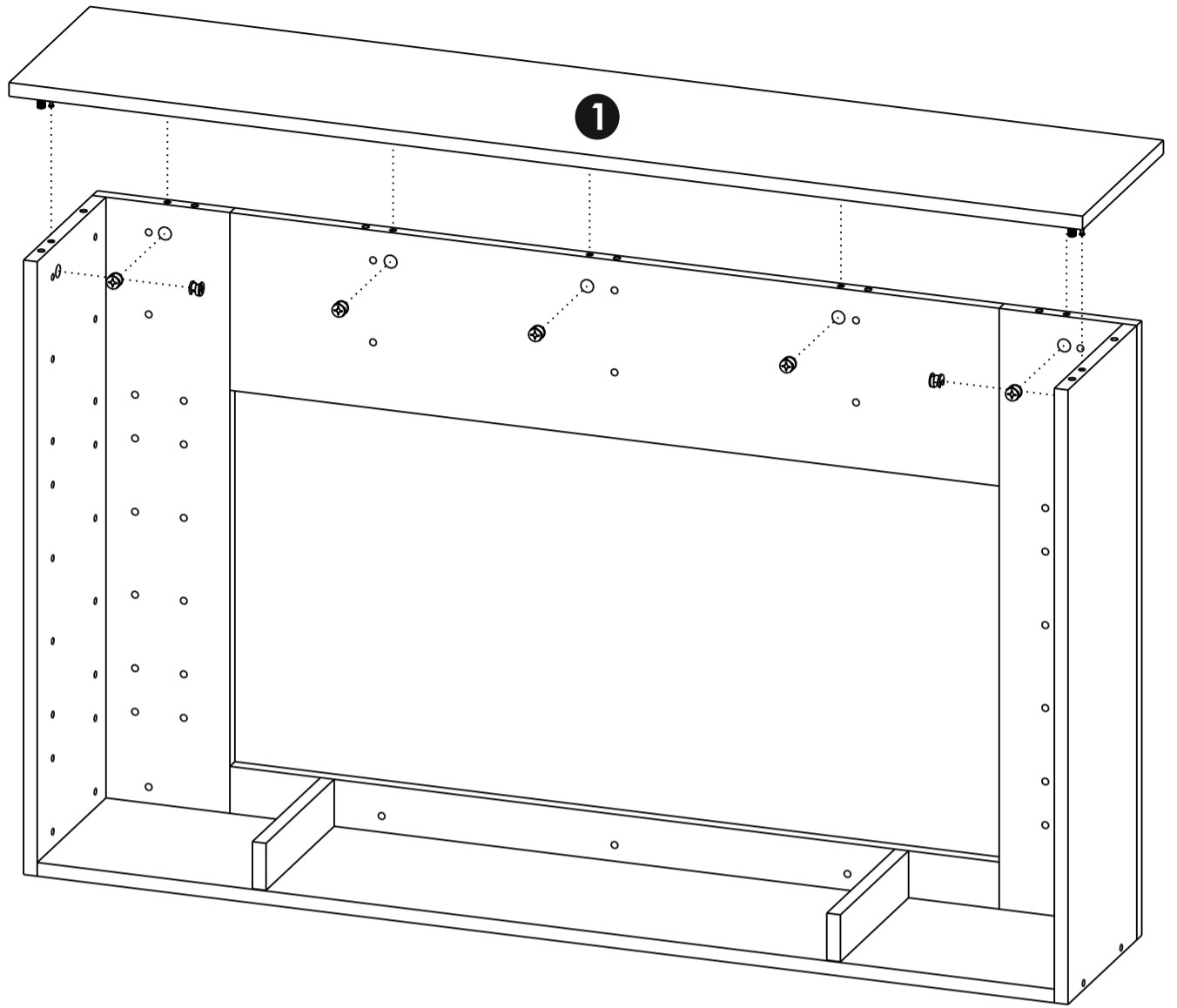
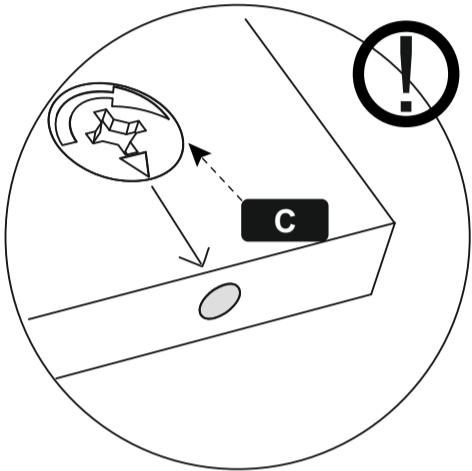


5

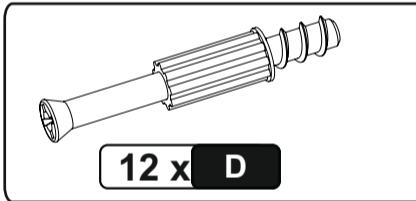
5



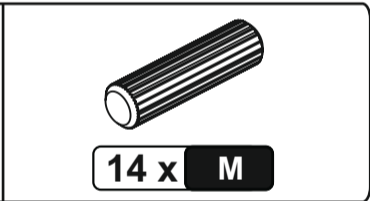
15 x C



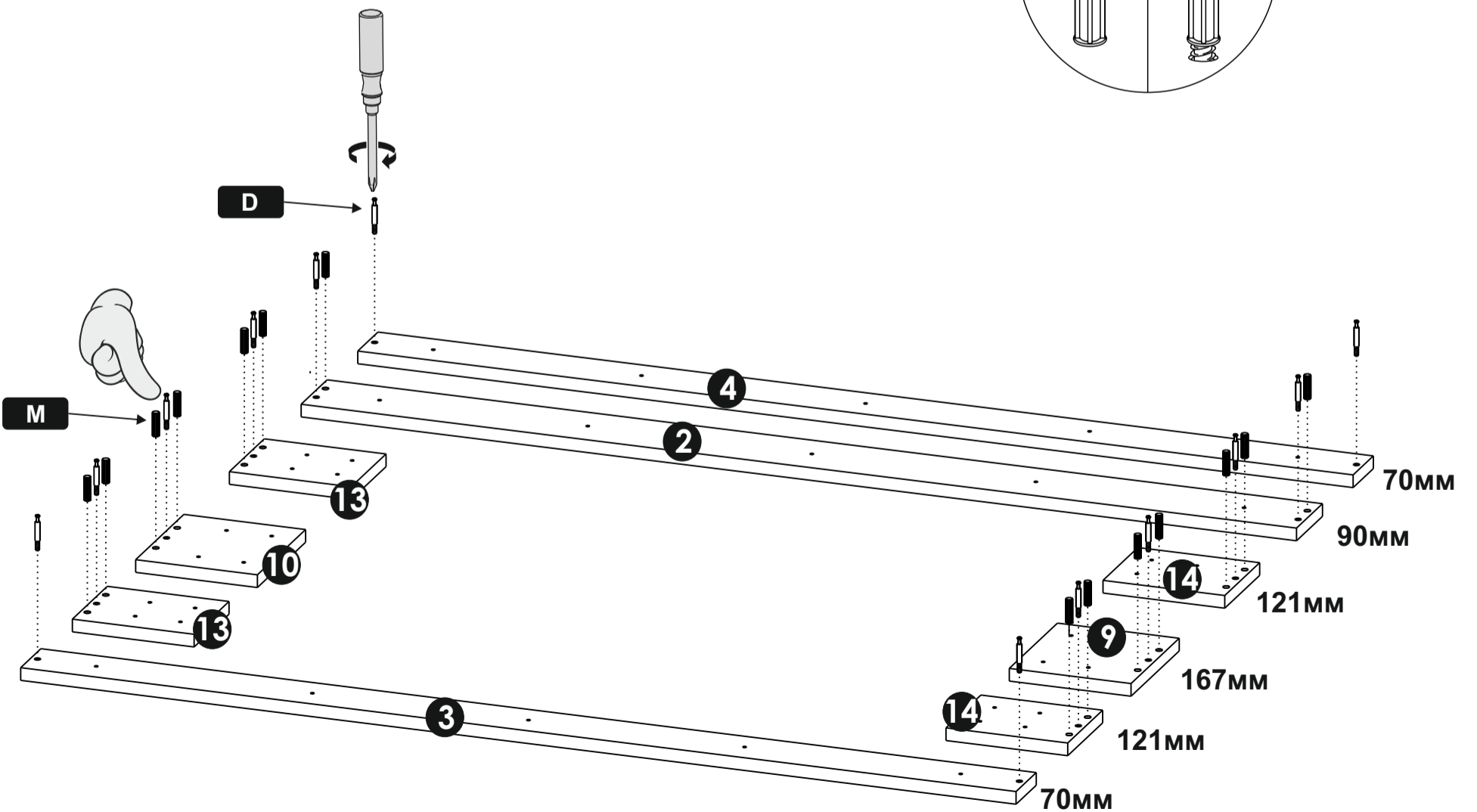
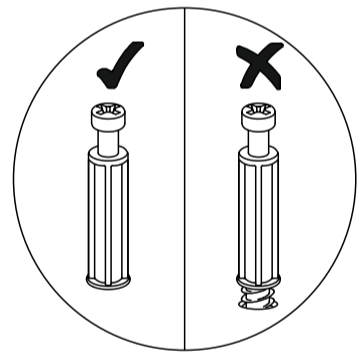
6



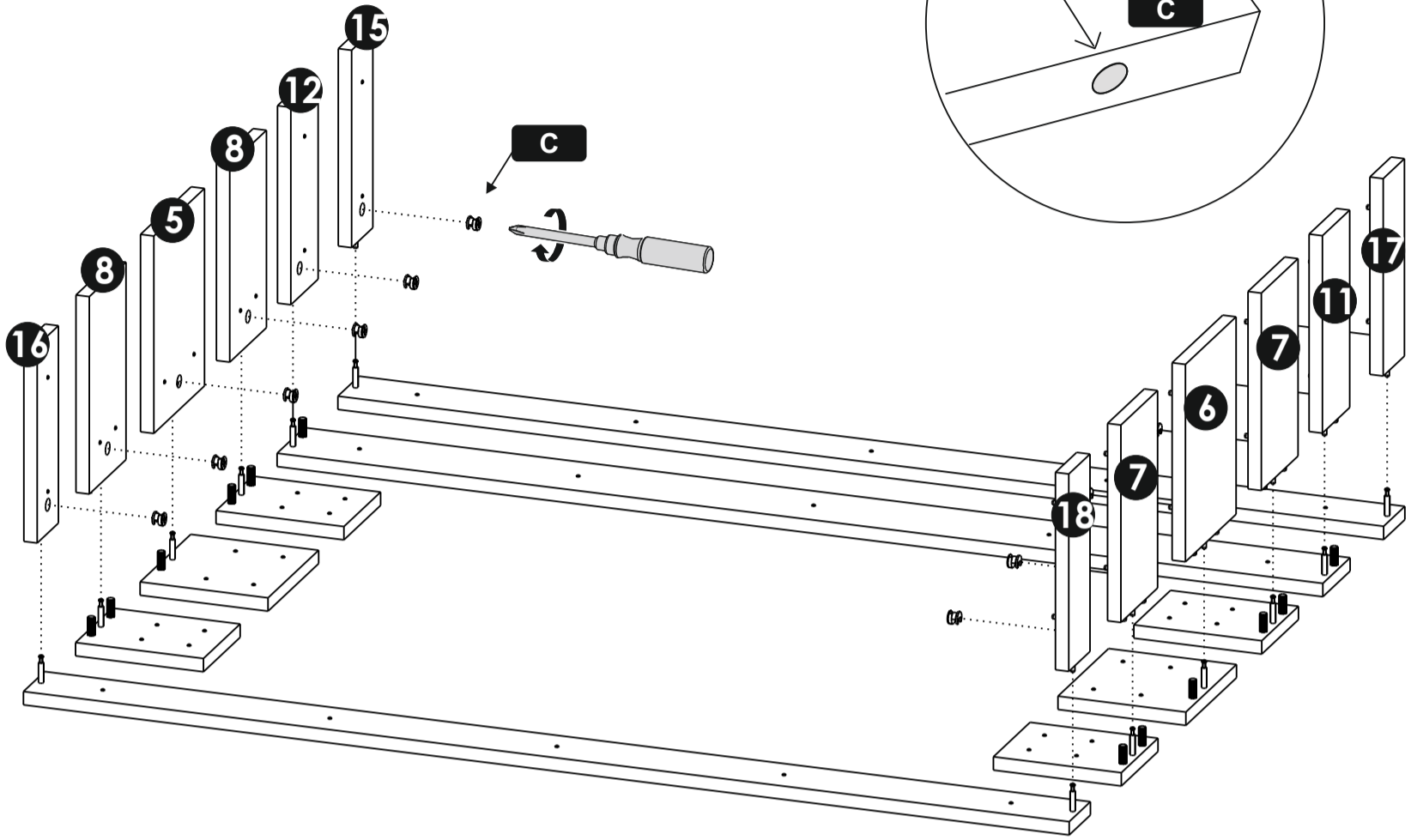
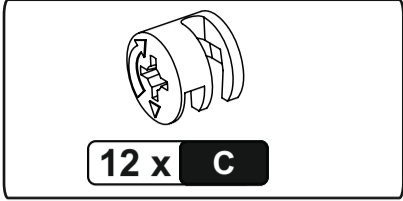
12 x D



14 x M



7



8

