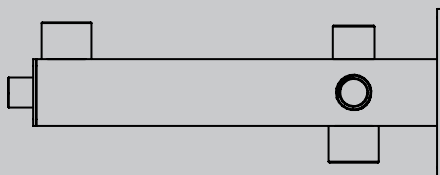


ТЕХНИЧЕСКИЙ ПАСПОРТ ИЗДЕЛИЯ

uni-fitt

**Консоль для подключения
расширительного бака**



1. Назначение и область применения

Консоль для подключения расширительного бака Uni-Fitt предназначена для самостоятельной комплектации автоматическим воздухоотводчиком, манометром, предохранительным клапаном используется для защиты бытовых систем отопления от превышения давления, показа текущего давления и удаления воздуха из системы, а также для компактного размещения мембранного расширительного бака до 24 л.

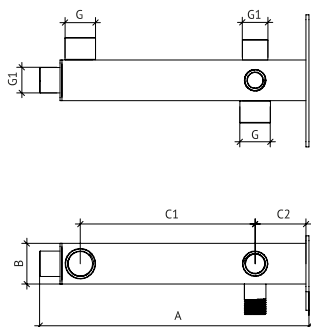
В качестве теплоносителя может использоваться вода или незамерзающие жидкости, предназначенные для использования в системах отопления.

2. Технические характеристики

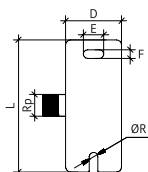
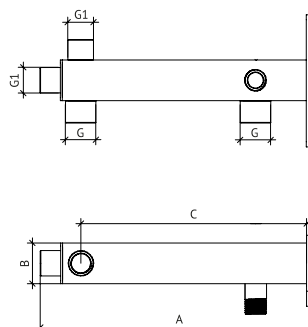
Максимальная рабочая температура, °С	110
Максимальная мощность системы отопления (котла), кВт	50
Максимальная ёмкость мембранного бака, л	24
Монтажное положение	на стене
Резьба подключения	3/4"

Размеры

Консоль для верхнего подключения бака

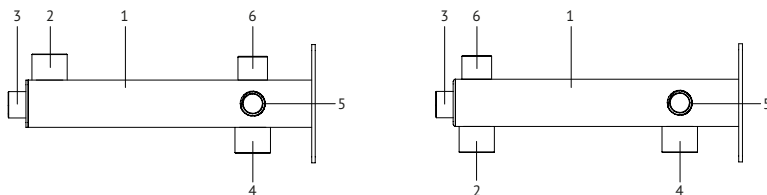


Консоль для нижнего подключения бака



A, мм	B, мм	C, мм	C1, мм	C2, мм	D, мм	E, мм	F, мм	L, мм	G	G1	Rp	ØR
265	40	222	172	50	55	20	8,5	130	3/4"	1/2"	1/2"	8,5

Конструкция

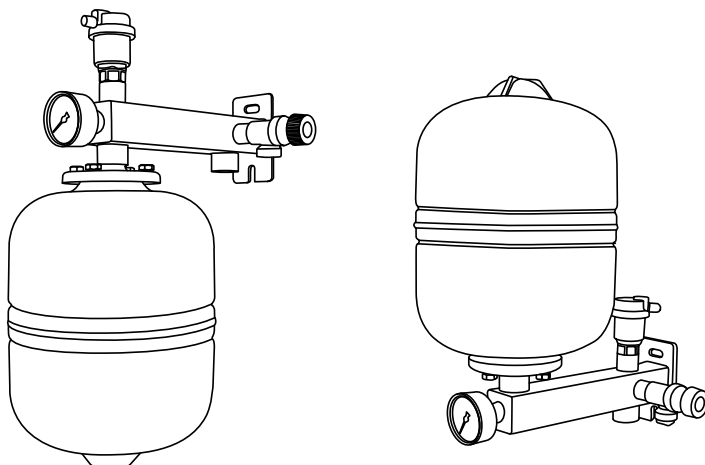


№	Наименование детали	Материал
1	Корпус	Нержавеющая сталь AISI 304
2	Подключение расширительного бака, ВР	
3	Подключение манометра, ВР	
4	Подключение к подающей линии, ВР	
5	Подключение предохранительного клапана, НР	
6	Подключение воздухоотводчика, ВР	

3 Номенклатура

Артикул	Наименование
255A3200	Консоль для верхнего подключения бака
255U3200	Консоль для нижнего подключения бака

4. Варианты установки, монтаж, настройка



При комплектации консоли рекомендуется использование отсекающих клапанов для демонтажа воздухоотводчиков. Резьбовые соединения должны выполняться с использованием уплотнительных материалов.

Укомплектованная и собранная консоль устанавливается в непосредственной близости от котла и выше него. Крепление на стену должно производиться крепежом, соответствующим материалу стены (крепёж в комплект не входит), и обеспечивающим надёжную фиксацию.

Консоль подключается к подающему трубопроводу системы отопления трубой с проходным сечением не менее 15 мм, она должна быть как можно короче, и на ней не должно быть никакой запорной арматуры.

В случае подключения сбросного отверстия предохранительного клапана к системе канализации необходимо производить подключение с разрывом струи.

Установка и демонтаж изделия, а также любые операции по ремонту должны производиться при отсутствии давления в системе.

Перед установкой консоли трубопровод должен быть очищен от окалины и ржавчины. Муфтовые соединения должны выполняться с использованием уплотнительных материалов. Системы отопления, трубопроводы котельных по окончании их монтажа должны быть промыты водой до выхода её без механических взвесей (СП 73 13330 – 2016 п 6.1.13).

Подключение консоли должно быть герметично, подтекание рабочей жидкости по резьбовой части не допускается. Согласно пункту 7.1.1 СП 73 13330 - 2016 «Внутренние санитарно-технические системы» после монтажа обязательно проводится манометрическое испытание герметичности системы и оформляется в соответствии с Приложением № В. к СП 73 13330 – 2016. Данное испытание позволяет обезопасить от протечек и ущерба, связанного с ними.

5. Указания по эксплуатации и техническому обслуживанию

Консоли для подключения расширительного бака Uni-Fitt должны эксплуатироваться при давлении и температуре, изложенных технических характеристиках производителя.

Для обеспечения работоспособности воздухоотводчика необходимо открутить (но не снимать) его колпачок. Для отключения воздухоотводчика его колпачок следует закрутить до упора.

В процессе эксплуатации необходимо проводить периодическую проверку (не менее одного раза в шесть месяцев) срабатывания предохранительного клапана. Для этого ручку клапана следует повернуть по часовой стрелке до щелчка.

6. Условия хранения и транспортировки

Изделия должны храниться в упаковке предприятия–изготовителя по условиям хранения 3 по ГОСТ 15150-69. Транспортировка изделий должна осуществляться в соответствии с условиями 5 по ГОСТ 15150-69.

7. Утилизация

Утилизация изделия (переплавка, захоронение, перепродажа) производится в порядке, установленном Законами РФ от 22 августа 2004 г. № 122-ФЗ «Об охране атмосферного воздуха», от 10 января 2003 г. № 15-ФЗ «Об отходах производства и потребления», а также другими рос-

сйскими и региональными нормами, актами, правилами, распоряжениями и пр., принятыми во исполнение указанных законов.

8. Гарантийные обязательства

Изготовитель гарантирует соответствие консоли для подключения расширительного бака Uni-Fitt требованиям безопасности, при условии соблюдения потребителем правил использования, транспортировки, хранения, монтажа и эксплуатации. Гарантия не распространяется на дефекты:

- возникшие в случаях нарушения правил, изложенных в настоящем паспорте об условиях хранения, монтажа, эксплуатации и обслуживания изделий;
- возникшие в случае ненадлежащей транспортировки и погрузо-разгрузочных работ;
- возникшие в случае воздействия веществ, агрессивных к материалам изделия;
- вызванные пожаром, стихией, форс-мажорными обстоятельствами;
- вызванные неправильными действиями потребителя;
- возникшие в случае постороннего вмешательства в конструкцию изделия.

9. Условия гарантийного обслуживания

Претензии к качеству товара могут быть предъявлены в течение гарантийного срока.

В случае необоснованности претензии, затраты на диагностику и экспертизу изделия оплачиваются Покупателем. При предъявлении претензий к качеству товара, покупатель предоставляет следующие документы:

1. Заявление в произвольной форме, в котором указываются:
 - название организации или Ф.И.О. покупателя;
 - фактический адрес покупателя и контактный телефон;
 - название и адрес организации, производившей монтаж;
 - адрес установки изделия;
 - краткое описание дефекта.
2. Документ, подтверждающий покупку изделия (накладная, квитанция);
3. Фотографии неисправного изделия в системе;
4. Акт гидравлического испытания системы, в которой монтировалось изделие;
5. Копия гарантийного талона со всеми заполненными графами.

Представители Гарантийной организации могут запросить дополнительные документы для определения причин аварии и размеров ущерба.

ГАРАНТИЙНЫЙ ТАЛОН

Консоль для подключения расширительного бака.

№	Артикул	Количество

Гарантийный срок – 36 месяцев со дня продажи.

С условиями гарантии, правилами установки и эксплуатации ознакомлен:

Покупатель _____
(подпись)

Продавец _____
(подпись)

Дата продажи ____ / ____ / ____

Печать
торгующей
организации

Рекламации и претензии к качеству товара принимаются по адресу:

ООО «Юнифит-Рус», Вашутинское шоссе, вл. 36

г. Химки, Московская обл., 141400

тел. (495) 787-71-41,

эл.почта: info@uni-fitt.ru