



# Electrolux

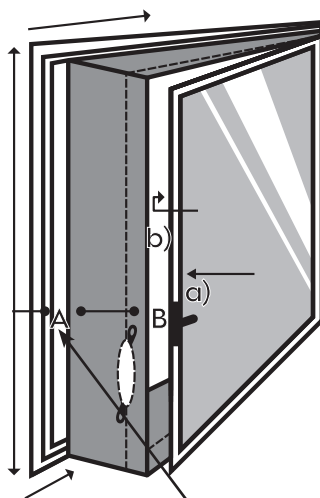
## Универсальный оконный адаптер для мобильного кондиционера

### Руководство по монтажу

Универсальный оконный адаптер позволяет вывести гофротрубу кондиционера прямо в окно, обеспечивая качественный отвод тепла и снижая количество теплопритоков в комнату.

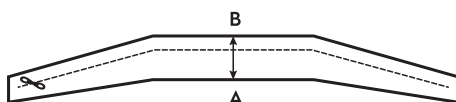
В комплект адаптера входит: липучка на клеевой основе и тканевый уплотнитель.

Адаптер подходит для использования только с распашными окнами.



Начните крепить уплотнитель здесь.

Продолжайте клеить адаптер по направлению стрелок.



Широкая сторона уплотнителя (А) должна крепиться к раме окна.  
Узкая сторона (В) крепится к створке окна.

## Последовательность установки адаптера



1  
Откройте окно, удалите загрязнения и обезжирьте раму. Затем прикрепите липучку к раме.



2  
Прикрепите липучку к створке окна.



3  
Оставьте окно открытым. Сперва прикрепите широкую сторону уплотнителя к липучке на раме. Начните клеить с центра и продвигайтесь к оконным петлям.



4  
Закройте окно, избегайте защемления уплотнителя створкой окна.



5  
Прикрепите узкую сторону уплотнителя (B) к липучке на створке окна. Так же начинайте клеить от центра к краю.



6  
Откройте окно и выведите гофротрубу наружу. Затем закройте заплотнитель используя липучку/молнию.