



HVAC Technologies

№1*

ПРОИЗВОДИТЕЛЬ
В РОССИИ

СИСТЕМЫ
ПРОТОВОДЫМНОЙ
ВЕНТИЛЯЦИИ

КАТАЛОГ



HVAC Technologies



ПРОИЗВОДИТЕЛЬ
В РОССИИ

SHUFT HVAC Technologies

SHUFT HVAC Technologies – крупнейшее Российское предприятие по производству оборудования для систем вентиляции и систем кондиционирования, основанное в 1998 году.

Компания производит весь спектр оборудования вентиляции и кондиционирования:

- центральные кондиционеры
- модульные системы вентиляции
- моноблочные вентиляционные установки
- чиллеры мощностью до 10 МВт
- системы диспетчеризации и автоматизации
- системы обеззараживания воздуха
- системы пожаротушения и дымоудаления
- системы вентиляции в специсполнении



10

ТЫСЯЧ
Количество
выпускаемой
номенклатуры

>500

Численность
сотрудников

75

ТЫСЯЧ М²
Площадь
производственных
помещений

Производственная мощность

2,1

млн.
единиц



2004

начало поставок
оборудования
SHUFT K.S. в Россию

2012 – 2015

перенесено производство
на российское предприятие:

- каркасно-панельных
вентиляционных установок;
- оборудования для модульной
вентиляции;
- моноблочных вентиляционных
установок;
- шкафов автоматики;
- сетевых элементов;
- противопожарных клапанов;
- вентиляторов дымоудаления.

2020

локализовано производство
чиллеров и холодильных машин

2021

дан старт строительству
многофункционального комплекса
SHUFT HVAC Technologies
ПО ВентИнжМаш 75 000 м²

2011

создание современного
инженерно-
производственного
предприятия SHUFT
HVAC Technologies ПО
ВентИнжМаш в России
(Технопарк ИКСЭл,
г. Киржач).

2019

освоено производство
электродвигателей MES

2018

освоено производство
электроприводов
по лицензии Gruner
(Германия)

2016

на территории
предприятия создан
исследовательский
центр НИИ ИКСЭЛ

2024

Открытие новой
производственной
площадки

2022

SHUFT PROVENT —
совместный российско-
турецкий проект
по производству
оборудования ОВиК

1998

основание
компании SHUFT K.S.

* по оценкам маркетингового агентства «Литвинчук Маркетинг»:
«Производитель №1 вентиляционного оборудования в России» по количеству выпущенных в 2023 году серийных моноблочных
и модульных вентиляционных систем. «Производитель ТОП 3 центральных кондиционеров в России» по количеству выпущенных
в 2023 году АНУ.



Научно-исследовательский институт инженерных климатических систем и электроники НИИ ИКСЭЛ — базовая площадка для разработки и тестирования технологий. Центр испытаний оборудования SHUFT HVAC Technologies включает в себя низкотемпературную, механическую, акустическую, аэродинамическую и гидравлическую лаборатории, стенд мониторинга процессов управления.

Лаборатории осуществляют сертификационные испытания и разработку методик улучшений технических и эксплуатационных характеристик всех типов производимой продукции на соответствие техническим регламентам и стандартам РФ. Институт расположен в городе Киржач на территории Технопарка ИКСЭЛ.

36

Численность сотрудников

300

М²
Площадь лабораторий

46

Патентов на уникальные разработки



СЕРВИСНЫЕ УСЛУГИ SHUFT

SHUFT SERVICE — это эксклюзивная сервисная услуга обслуживания систем кондиционирования и вентиляции.

SHUFT HVAC Technologies является поставщиком качественной продукции и надежным партнером. Главным критерием качества является бесперебойное функционирование и продолжительный срок службы оборудования. Мы предлагаем широкий спектр услуг по различным сервисным решениям.

Основные преимущества сервисной службы SHUFT SERVICE:

- высококвалифицированные специалисты, имеющие большой опыт в области диагностики, пуско-наладки и ремонта холодильного оборудования;
- мобильные бригады, укомплектованные профессиональным инструментом и готовые к выполнению большинства видов мелкого, среднего ремонта и сервисного обслуживания на объекте клиента;
- техническая поддержка, консультация клиентов по телефону и оперативная помощь, единый номер 8 (800) 500-00-73;
- ремонтный цех, оборудованный необходимым инструментом и стендом проверки оборудования любой сложности;
- постоянное наличие расходных материалов и запчастей, необходимых для обслуживания и ремонта;
- гарантия на все виды выполненных работ;
- персональный клиентский менеджер по сервису;
- техническая библиотека оборудования с инструкциями, схемами;
- программа подбора по техническим характеристикам;
- сеть авторизованных сервисных центров в городах РФ.





СОДЕРЖАНИЕ

КРЫШНЫЕ ВЕНТИЛЯТОРЫ ДЫМОУДАЛЕНИЯ RAW	10
РАДИАЛЬНЫЕ ВЕНТИЛЯТОРЫ ДЫМОУДАЛЕНИЯ RAD	16
ОСЕВЫЕ ВЕНТИЛЯТОРЫ ПОДПОРА AXIS	26
КОМПЛЕКТУЮЩИЕ К ВЕНТИЛЯТОРАМ ДЫМОУДАЛЕНИЯ	36
КЛАПАНЫ ПРОТИВОПОЖАРНЫЕ SHF D	44
КЛАПАНЫ ПРОТИВОПОЖАРНЫЕ МНОГОСТВОРЧАТЫЕ SHFDC	54
КЛАПАНЫ ДЫМОВЫЕ SHSD	66
МОНТАЖ КЛАПАНОВ	74
ЭЛЕКТРОПРИВОДЫ	76

ВЕНТИЛЯТОРЫ ДЫМОУДАЛЕНИЯ КРЫШНЫЕ С ВЫБРОСОМ ВОЗДУХА ВВЕРХ

Сертифицировано по

ТР ЕАЭС
043/2017

SHUF | HVAC Technologies

ОБЩИЕ СВЕДЕНИЯ

Вентиляторы дымоудаления RAW устанавливаются на крышах зданий и сооружений для удаления дыма, продуктов горения и отработанных газов. Монтаж вентиляторов осуществляется на наклонную или плоскую кровлю с использованием монтажного стакана. Корпус вентилятора производится из оцинкованной стали. Рабочее колесо установлено непосредственно на валу двигателя. Вентиляторы имеют климатическое исполнение У1 или при необходимости УХЛ1.

Предел огнестойкости: 400 °С; 600 °С.

Линейка типоразмеров 6,3...12,5

RAW

RAW 6,3 RHX 400 5,5 1500

Частота вращения

Установленная мощность приводного электродвигателя

Обозначение предела огнестойкости
(400 для предела огнестойкости 400 °С / 2 ч и 600
для предела огнестойкости 600 °С / 1,5 ч по ГОСТ 53302)

Модификация колеса (где х — число лопаток в диапазоне 6–9)

Номер вентилятора (диаметр рабочего колеса в дециметрах)



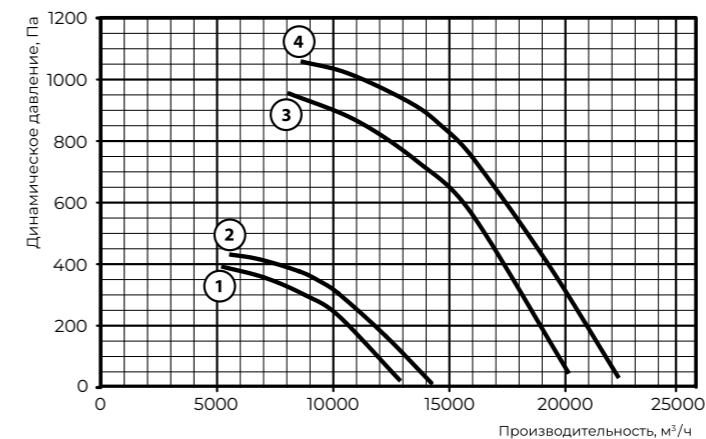
Вентилятор радиальный крышный

ТЕХНИЧЕСКИЕ ХАРАКТЕРИСТИКИ

Вентилятор	Типоразмер двигателя	Мощность двигателя	Синхронная частота двигателя	Минимальная производительность, м³/ч	Максимальная производительность, м³/ч	Максимальное статическое давление, Па при 20 °С	Масса, кг
RAW 6,3	80B6	1,1	1000	5108	12941	394	186
	90L6	1,5	1000	5449	14270	433	190
	100L4	4	1500	7968	20220	959	200
	112M4	5,5	1500	8529	22200	1060	208
RAW 7,1	90LA8	0,75	750	5405	13900	273	222
	90LB8	1,1	750	5765	15100	300	225
	100L6	2,2	1000	7431	18826	517	232
	112MA6	3	1000	8139	21313	599	239
RAW 8	132S4	7,5	1500	11525	29196	1243	259
	132M4	11	1500	12378	32414	1384	271
	100L8	1,5	750	7845	19874	357	278
	112MA8	2,2	750	8611	22549	416	287
RAW 9	112MB6	4	1000	10915	27651	692	293
	132S6	5,5	1000	11643	30489	760	306
	132M4	11	1500	16600	36520	1600	320
	160S4	15	1500	16600	42053	1600	381
RAW 10	160M4	18,5	1500	17707	46369	1758	394
	112MA8	2,2	750	11494	25287	479	323
	112MB8	3	750	11494	29118	479	329
	132S8	4	750	12433	32559	541	342
RAW 11,2	132M6	7,5	1000	15703	39781	894	355
	160S6	11	1000	16750	43864	982	412
	180S4	22	1500	23797	52354	2053	460
	180M4	30	1500	23797	60286	2053	480
RAW 12,5	200M4	37	1500	25384	66474	2255	535
	132S8	4	750	15989	33043	608	417
	132M8	5,5	750	15989	39439	608	427
	160S8	7,5	750	21318	44236	612	485
RAW 12,5	160S6	11	1000	21540	44517	1103	487
	160M6	15	1000	21540	53133	1103	515
	180M6	18,5	1000	28721	59595	1111	545
	160M8	11	750	22463	55409	763	590
RAW 12,5	160M8	11	750	29951	62148	768	590
	180M6	18,5	1000	30263	62543	1384	647
	200M6	22	1000	30263	74648	1384	690
	200L6	30	1000	40350	83727	1394	725
RAW 12,5	180M8	15	750	31662	65434	977	775
	200M8	18,5	750	31662	78099	977	835
	200L8	22	750	42216	87598	983	855
	225M6	37	1000	42505	87843	1760	925
RAW 12,5	250S6	45	1000	42505	104845	1760	1025
	250M6	50	1000	56673	117597	1772	1045

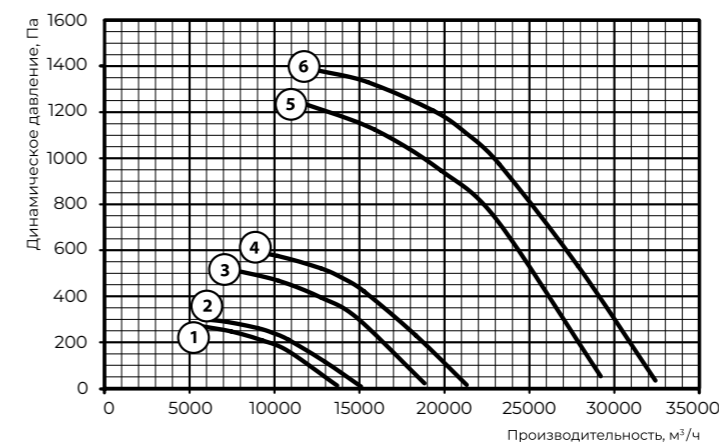
АЭРОДИНАМИЧЕСКИЕ ХАРАКТЕРИСТИКИ

RAW 6,3



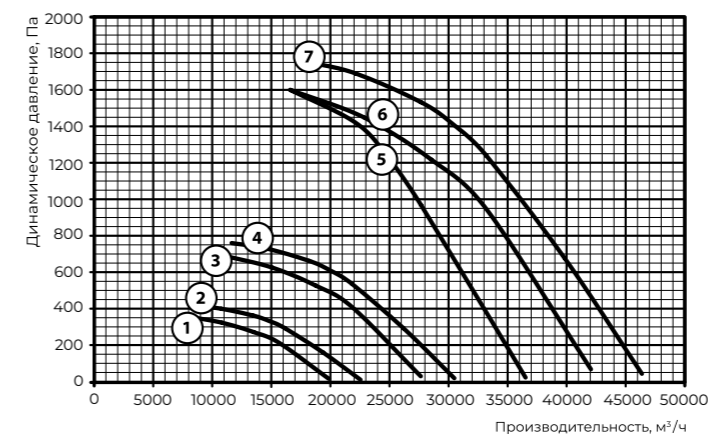
1. RAW №6,3 (1,1/1000)
2. RAW №6,3 (1,5/1000)
3. RAW №6,3 (4/1500)
4. RAW №6,3 (5,5/1500)

RAW 7,1



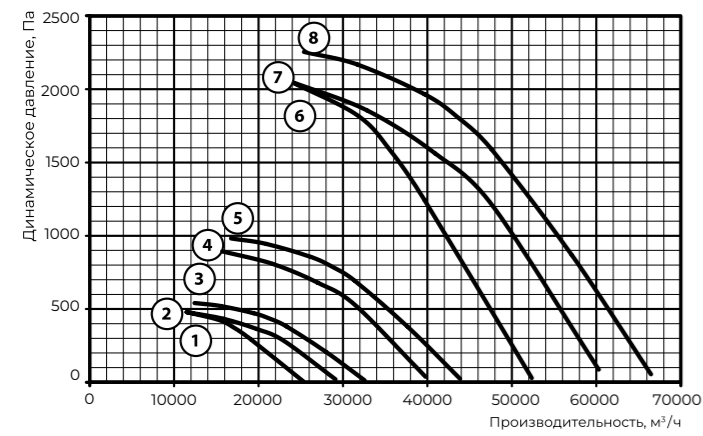
1. RAW №7,1 (0,75/750)
2. RAW №7,1 (0,75/750)
3. RAW №7,1 (2,2/1000)
4. RAW №7,1 (3/1000)
5. RAW №7,1 (7,5/1500)
6. RAW №7,1 (11/1500)

RAW 8



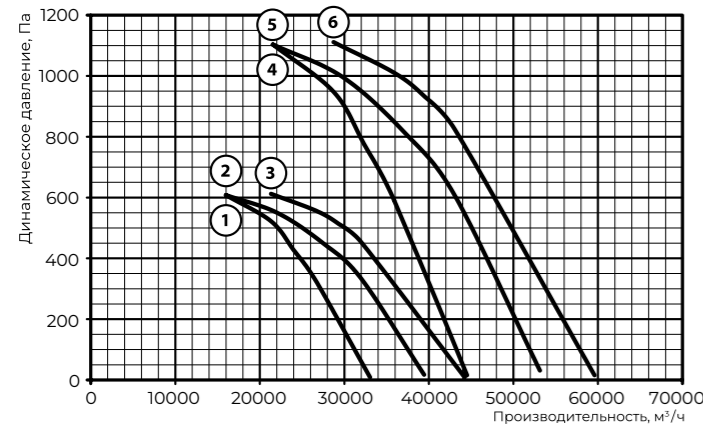
1. RAW №8 (1,5/750)
2. RAW №8 (2,2/750)
3. RAW №8 (4/1000)
4. RAW №8 (5,5/1000)
5. RAW №8 (11/1500)
6. RAW №8 (15/1500)
7. RAW №8 (18,5/1500)

RAW 9



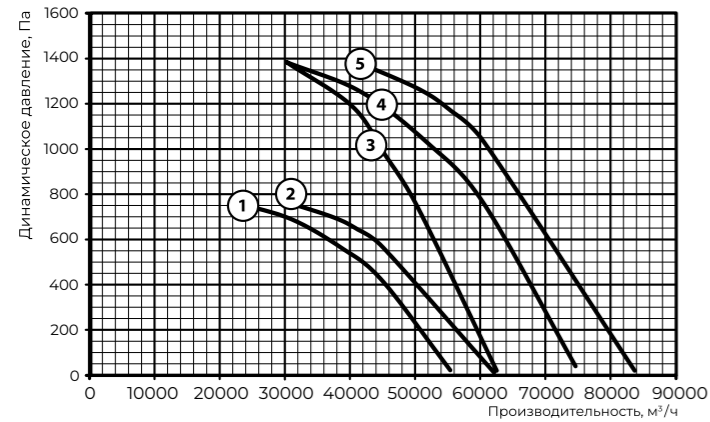
1. RAW №9 (2,2/750)
2. RAW №9 (3/750)
3. RAW №9 (4/750)
4. RAW №9 (7,5/1000)
5. RAW №9 (11/1000)
6. RAW №9 (22/1500)
7. RAW №9 (30/1500)
8. RAW №9 (37/1500)

RAW 10



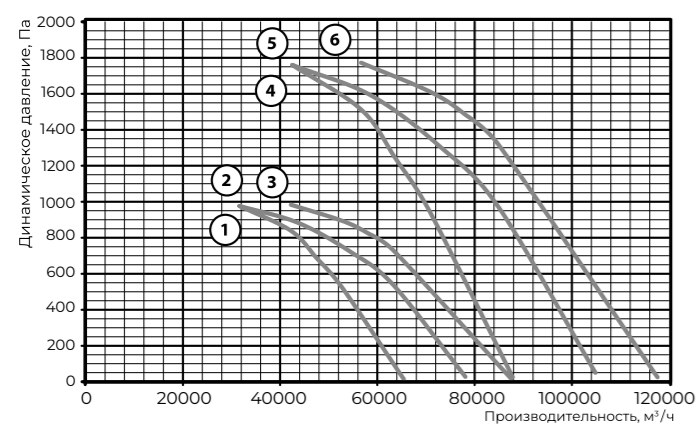
1. RAW №10 (4/750)
2. RAW №10 (5,5/750)
3. RAW №10 (7,5/750)
4. RAW №10 (11/1000)
5. RAW №10 (15/1000)
6. RAW №10 (18,5/1000)

RAW 11,2



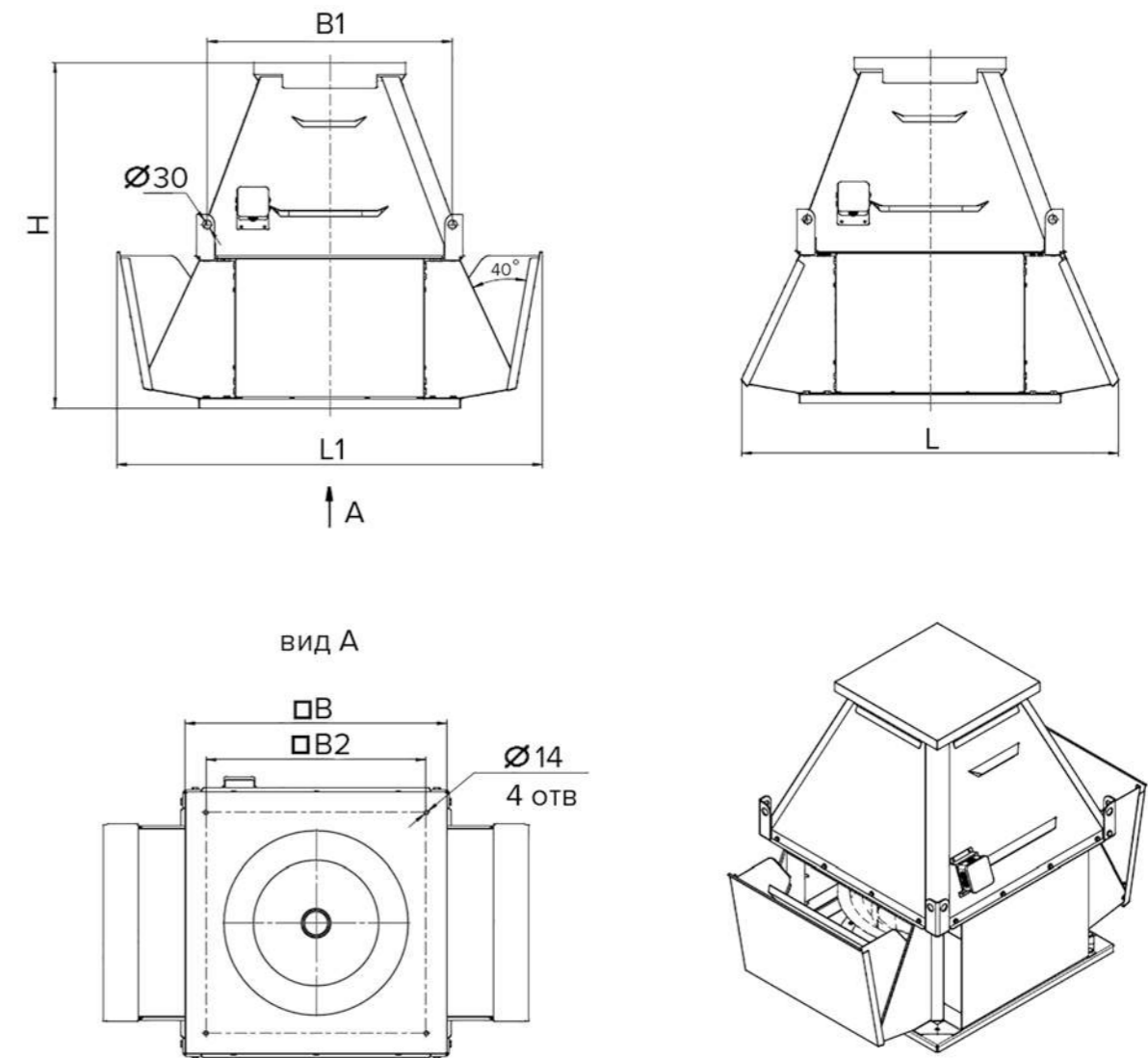
1. RAW №11,2 (11/750)
2. RAW №11,2 (11/750)
3. RAW №11,2 (18,5/1000)
4. RAW №11,2 (22/1000)
5. RAW №11,2 (30/1000)

RAW 12,5



1. RAW №12,5 (15/750)
2. RAW №12,5 (18,5/750)
3. RAW №12,5 (22/750)
4. RAW №12,5 (37/1000)
5. RAW №12,5 (45/1000)
6. RAW №12,5 (55/1000)

ГАБАРИТНЫЕ ХАРАКТЕРИСТИКИ



Наименование	Размеры, мм					
	L	L1	B	B1	B2	H
RAW 6,3	1289	1465	900	840	755	1091
RAW 7,1	1443	1716	1000	941	840	1244
RAW 8	1660	1966	1165	1105	1005	1345
RAW 9	1770	2104	1210	1150	1050	1423
RAW 10	2009	2392	1380	1322	1220	1522
RAW 11,2	2135	2618	1510	1435	1350	1791
RAW 12,5	2460	2948	1665	1606	1505	1840

ВЕНТИЛЯТОРЫ ДЫМОУДАЛЕНИЯ РАДИАЛЬНЫЕ

Сертифицировано по

ТР ЕАЭС
043/2017

SHUF | HVAC Technologies

ОБЩИЕ СВЕДЕНИЯ

Вентиляторы дымоудаления радиальные RAD устанавливаются на крышах зданий и сооружений для удаления дыма, продуктов горения и отработанных газов.

Корпус вентилятора производится из оцинкованной стали. Рабочее колесо с загнутыми назад лопатками установлено непосредственно на валу двигателя. Вентиляторы имеют климатическое исполнение У1 или при необходимости УХЛ1.

Предел огнестойкости: 400 °С; 600 °С.

Линейка типоразмеров 6,3...12,5

RAD

RAD 6,3 RHX 400 5,5 1500 Пр0

Правое вращение, угол установки корпуса 0 градусов

Частота вращения

Установленная мощность

Предел огнестойкости (для «400» — 400 °С / 2 ч, для «600» — 600 °С / 1,5 ч)

Модификация колеса (где х — число лопаток в диапазоне 6 – 9 шт или индекс Р для средненапорного колеса)

Номер вентилятора (диаметр рабочего колеса в дециметрах)

Вентилятор радиальный низкого давления

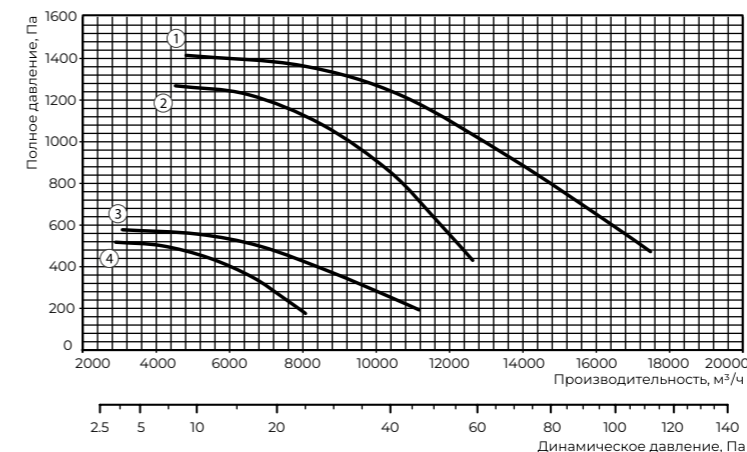


ТЕХНИЧЕСКИЕ ХАРАКТЕРИСТИКИ

Вентилятор (сокращённое обозначение)	Тип колеса	Типоразмер двигателя	Мощность двигателя	Синхронная частота, оборотов/мин.	Максимальная производительность, м³/ч	Максимальное полное давление, Па при 20°С	Масса, кг
RAD 6,3	PB6	80B6	1,1	1000	8100	530	111
	PB9	90L6	1,5	1000	11200	575	115
	PB6	100L4	4	1500	12400	1280	131
	PB9	112M4	5,5	1500	17500	1410	143
RAD 7,1	PB6	90LB8	1,1	750	8800	380	170
	PB9	90LB8	1,1	750	11900	430	172
	PB6	100L6	2,2	1000	11900	705	175
	PB9	112MA6	3	1000	16800	795	189
	PB6	132S4	7,5	1500	18200	1610	198
	PB9	132M4	11	1500	25400	1770	211
RAD 8	PB6	100L8	1,5	750	12500	490	212
	PB9	112MA8	2,2	750	17400	540	224
	PB6	112MB6	4	1000	17200	910	225
	PB9	132S6	5,5	1000	23950	1010	228
	PB6	160S4	15	1500	26200	2100	305
RAD 9	PB9	160M4	18,5	1500	36200	2340	312
	PB6	112MB8	3	750	18500	620	306
	PB9	132S8	4	750	26800	695	328
	PB6	132M6	7,5	1000	24900	1180	309
RAD 10	PB9	160S6	11	1000	34300	1240	385
	PB6	180M4	30	1500	38000	2650	409
	PB9	200M4	37	1500	52000	2870	452
RAD 11,2	PB6	132M8	5,5	750	25100	800	422
	PB9	160S8	7,5	750	35000	890	468
	PB6	160M6	15	1000	34000	1450	461
RAD 12,5	PB9	180M6	18,5	1000	47100	1620	499
	PB6	160M8	11	750	35800	1000	499
	PB9	180M8	15	750	49600	1110	526
RAD 11,2	PB6	200M6	22	1000	49100	1860	542
	PB9	200L6	30	1000	67000	2090	587
	PB6	200M8	18,5	750	50000	1280	635
RAD 12,5	PB9	200L8	22	750	69500	1405	701
	PB6	250S6	45	1000	67000	2300	831
RAD 12,5	PB9	250M6	55	1000	93000	2590	997

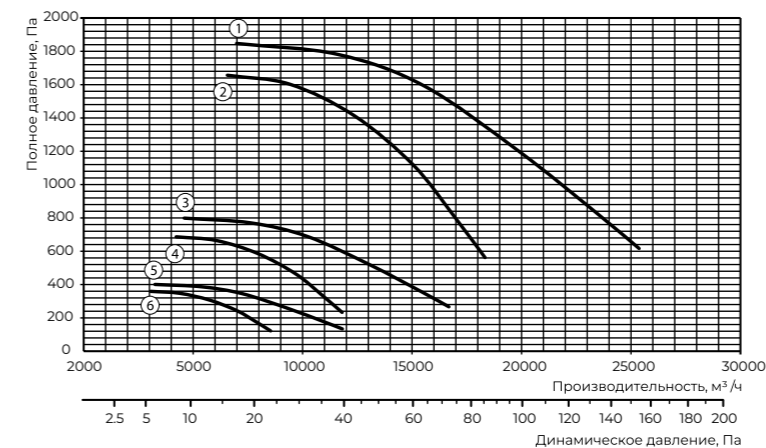
АЭРОДИНАМИЧЕСКИЕ ХАРАКТЕРИСТИКИ

RAD 6,3



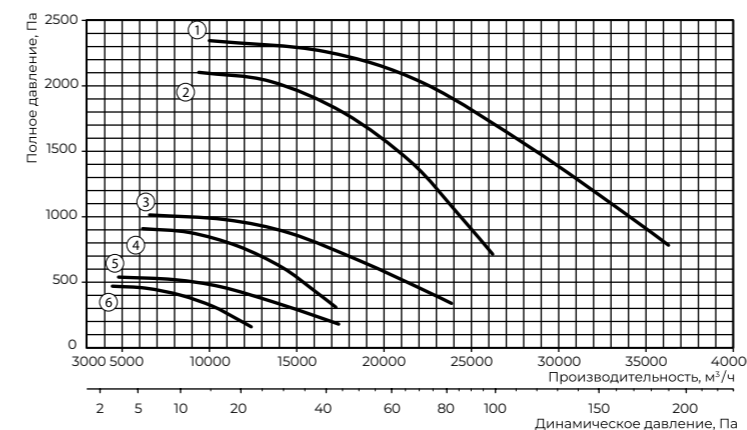
1. RAD №6,3 (5,5/1500)
2. RAD №6,3 (4/1500)
3. RAD №6,3 (1,5/1000)
4. RAD №6,3 (1,1/1000)

RAD 7,1



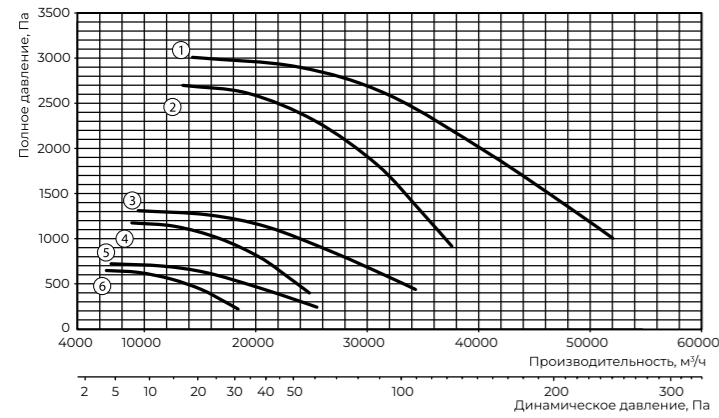
1. RAD №7,1 (11/1500)
2. RAD №7,1 (7,5/1500)
3. RAD №7,1 (3/1000)
4. RAD №7,1 (2,2/1000)
5. RAD №7,1 (1,1/750)
6. RAD №7,1 (1,1/750)

RAD 8



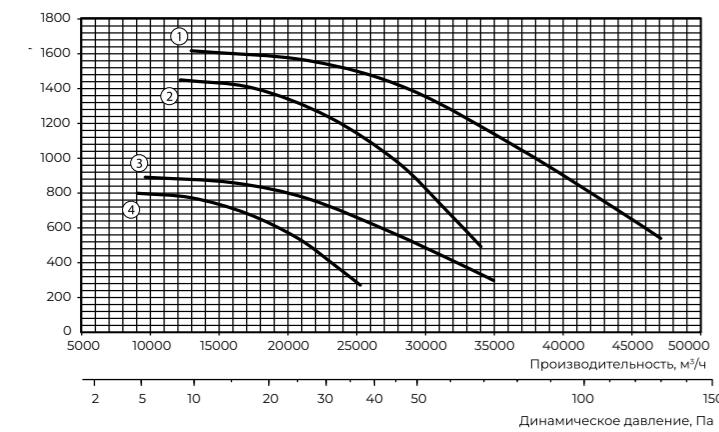
1. RAD №8 (18,5/1500)
2. RAD №8 (15/1500)
3. RAD №8 (5,5/1000)
4. RAD №8 (4/1000)
5. RAD №8 (2,2/750)
6. RAD №8 (1,5/750)

RAD 9



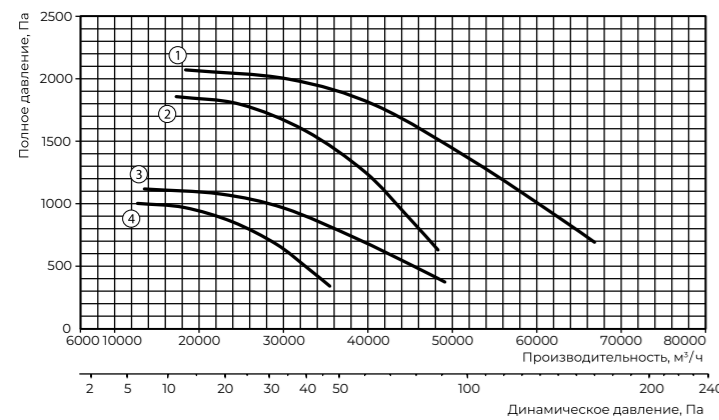
1. RAD №9 (37/1500)
2. RAD №9 (30/1500)
3. RAD №9 (11/1000)
4. RAD №9 (7,5/1000)
5. RAD №9 (4/750)
6. RAD №9 (3/750)

RAD 10



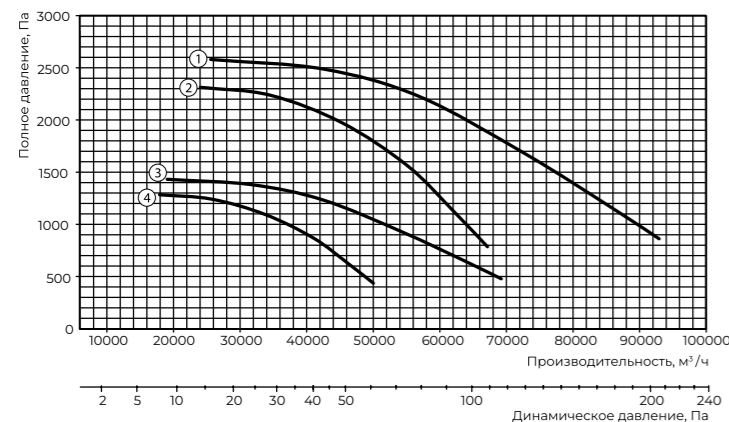
1. RAD №10 (18,5/1000)
2. RAD №10 (15/1000)
3. RAD №10 (7,5/750)
4. RAD №10 (5,5/750)

RAD 11,2



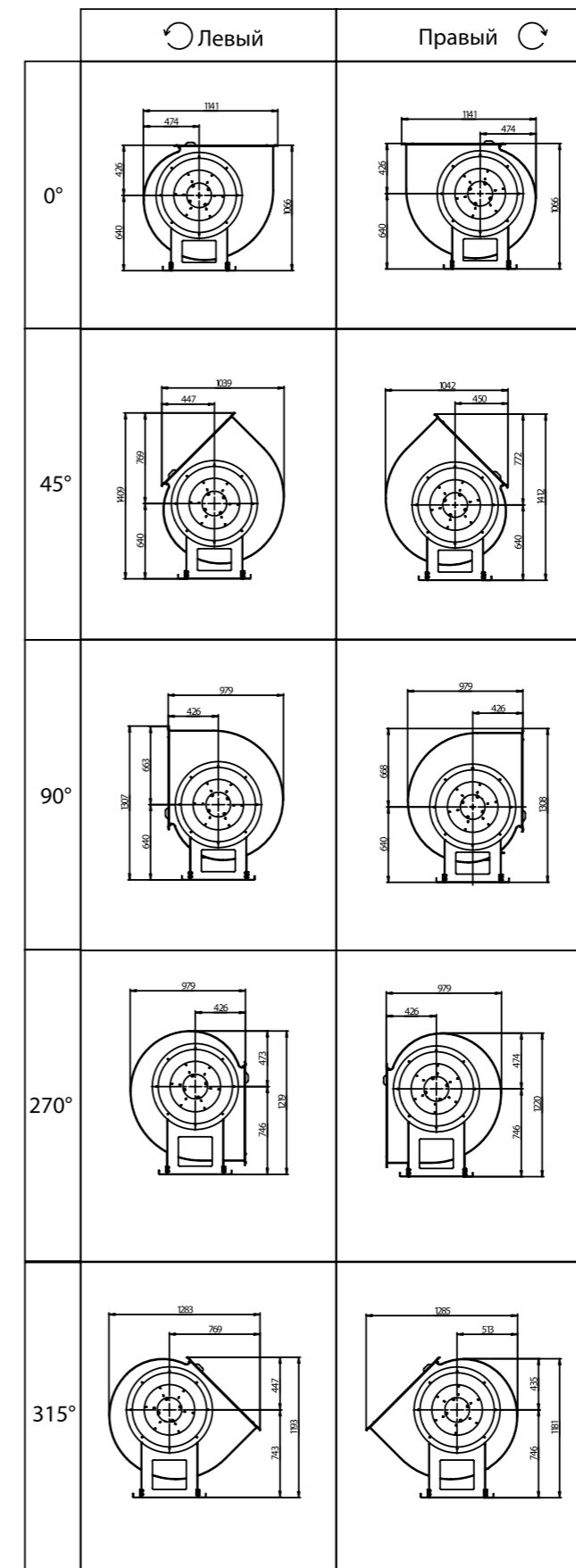
1. RAD №11,2 (30/1000)
2. RAD №11,2 (22/1000)
3. RAD №11,2 (15/750)
4. RAD №11,2 (11/750)

RAD 12,5

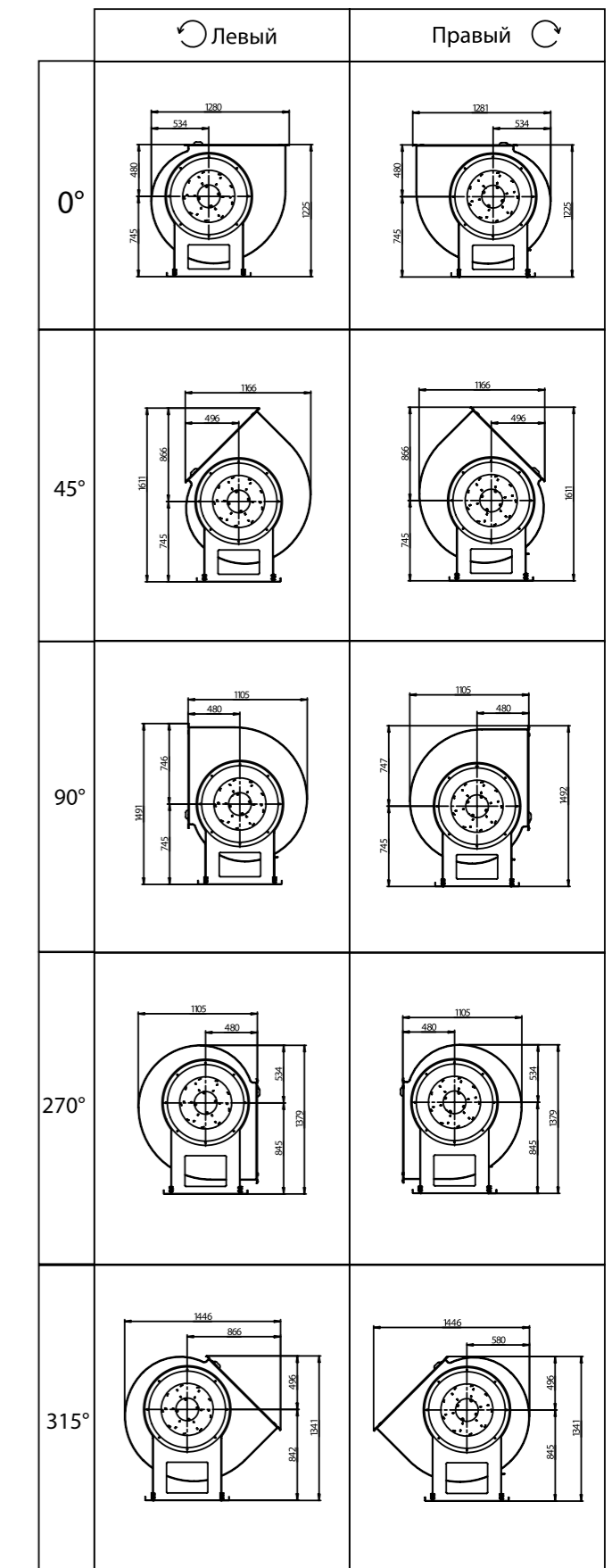


1. RAD №12,5 (55/980)
2. RAD №12,5 (45/980)
3. RAD №12,5 (22/730)
4. RAD №12,5 (18,5/730)

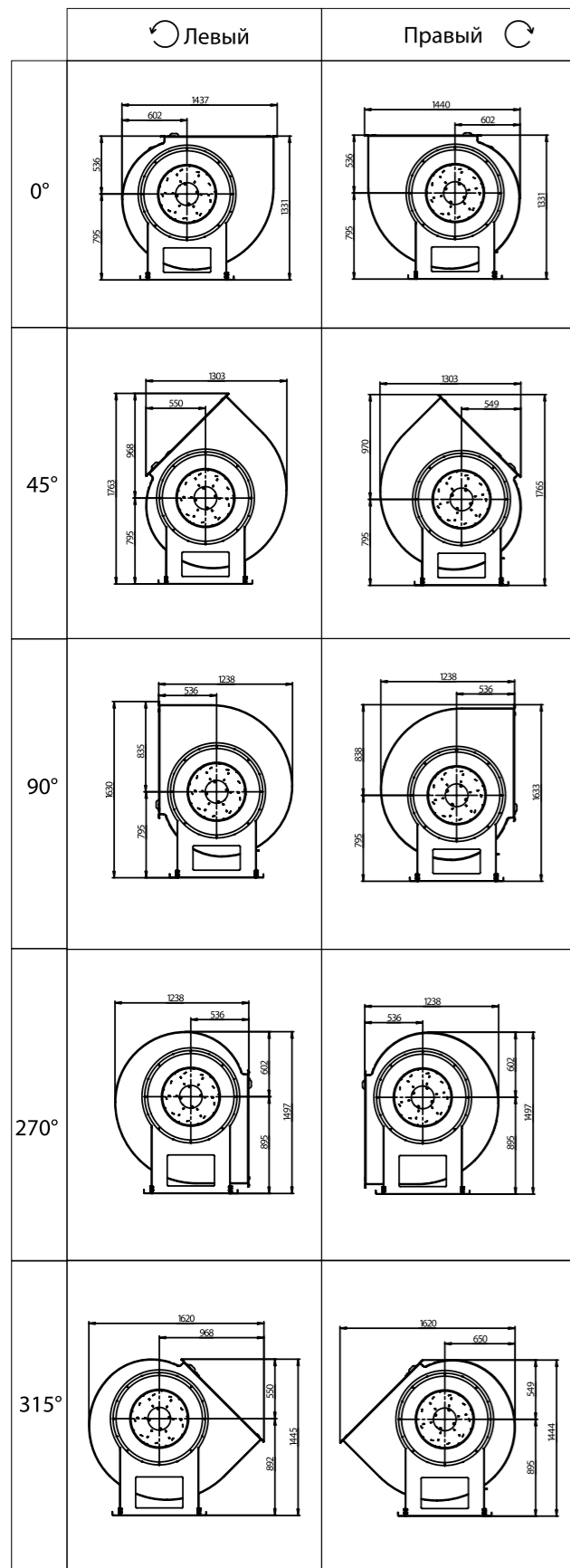
RAD 6,3



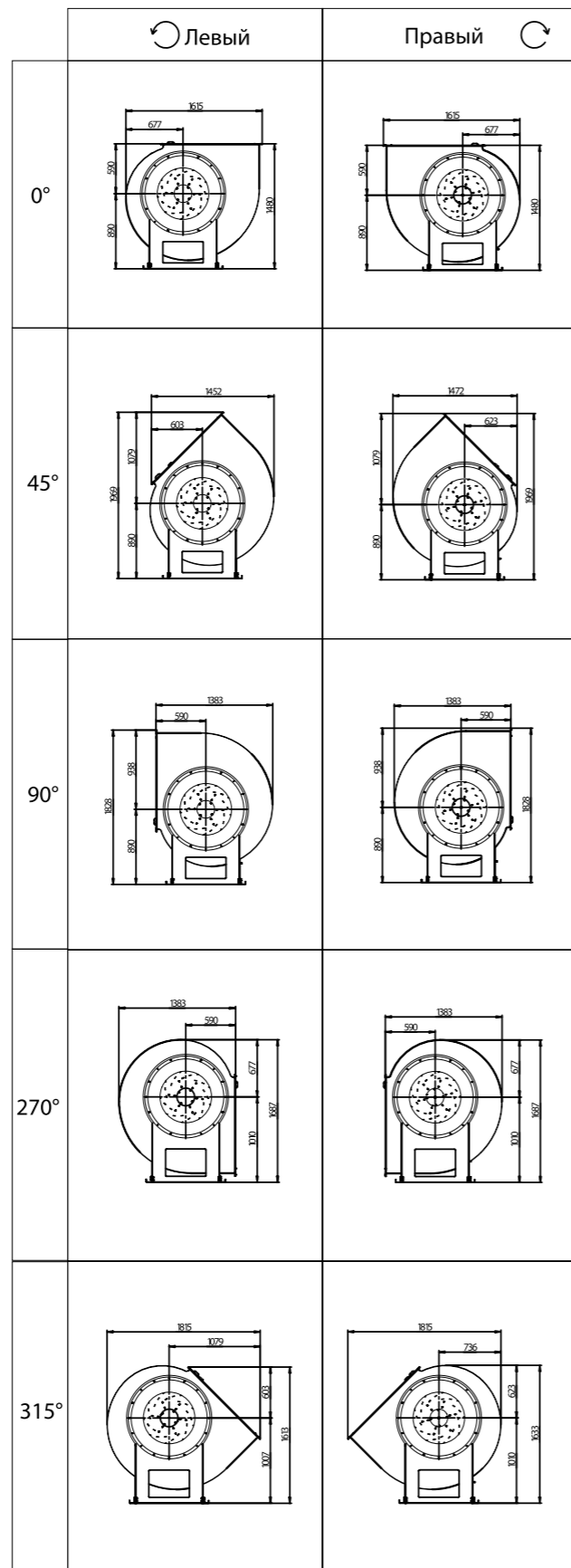
RAD 7,1



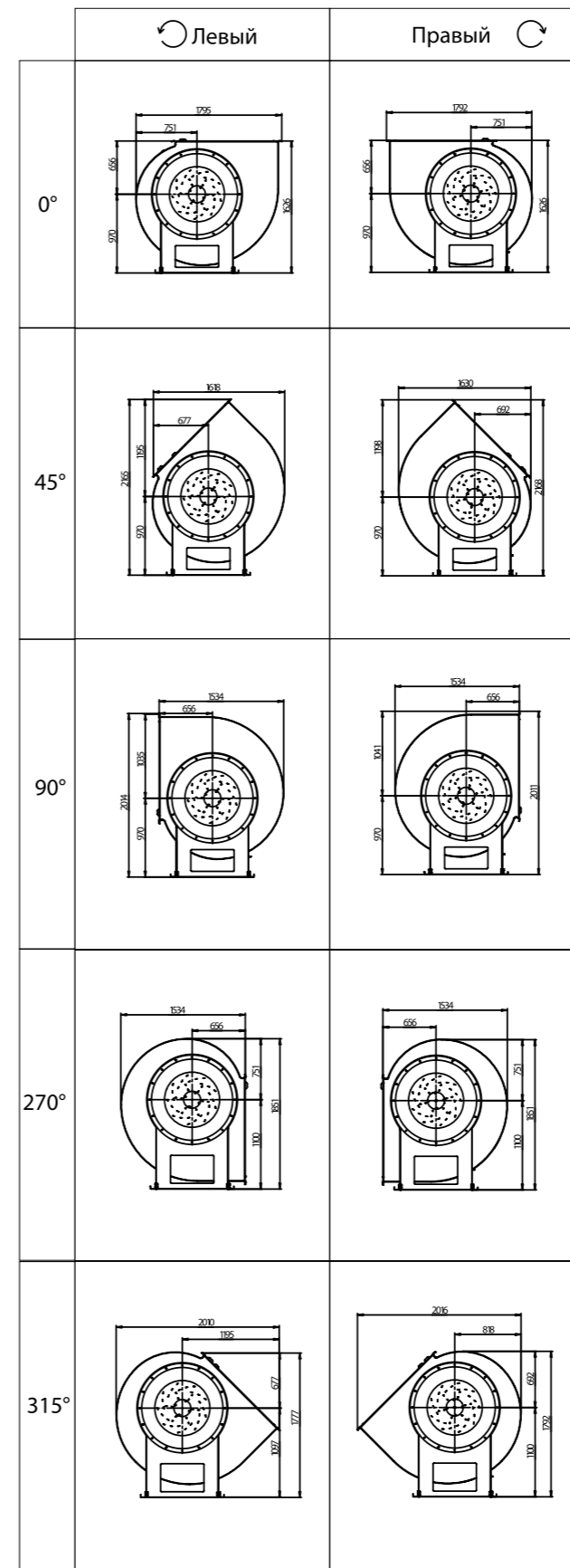
RAD 8



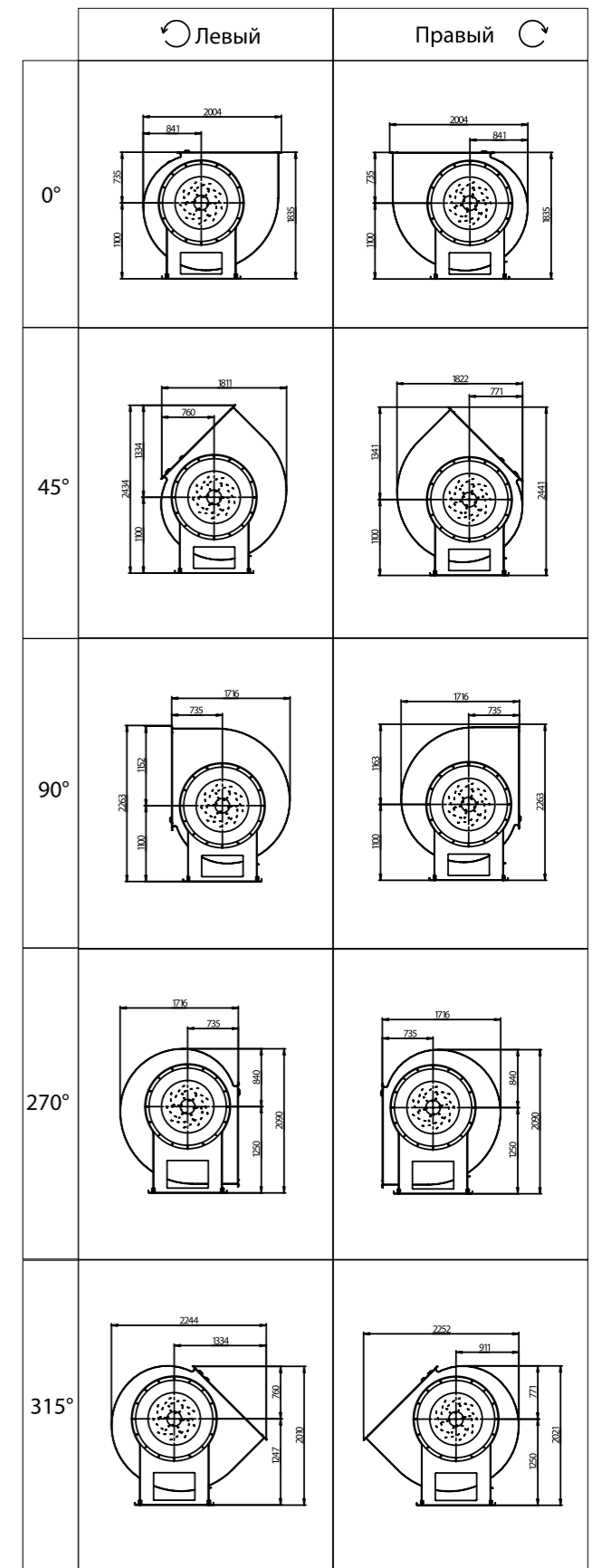
RAD 9



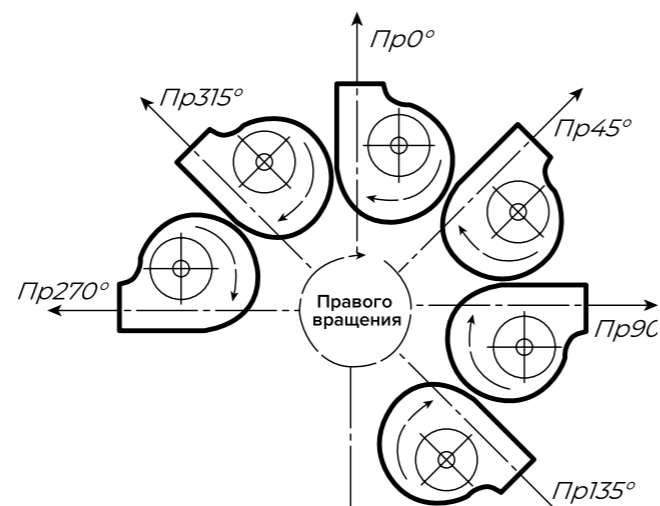
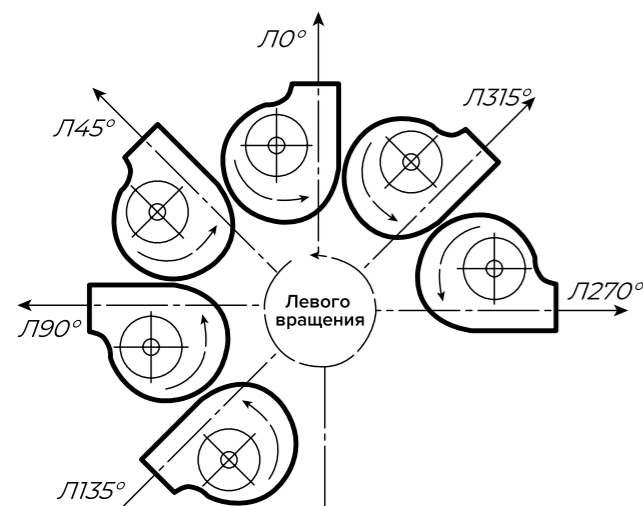
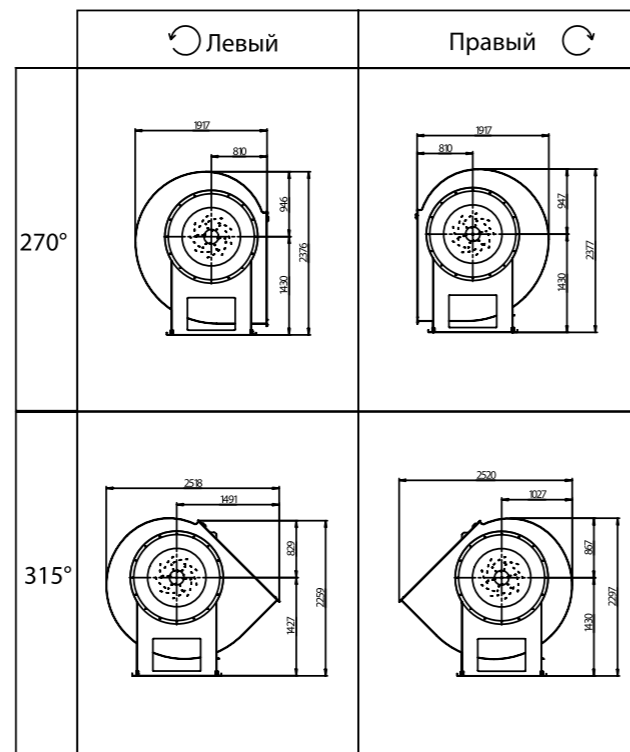
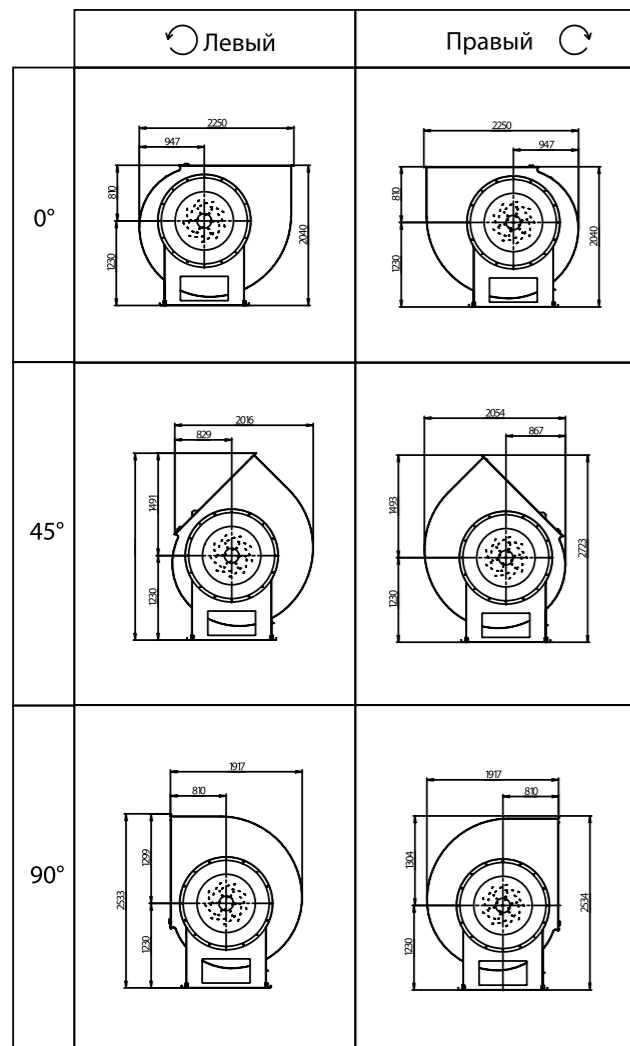
RAD 10



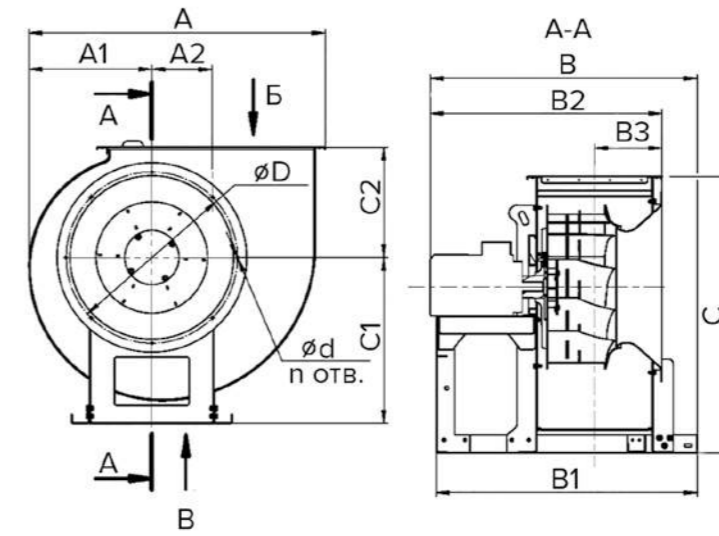
RAD 11,2



RAD 12,5



ГАБАРИТНЫЕ ХАРАКТЕРИСТИКИ

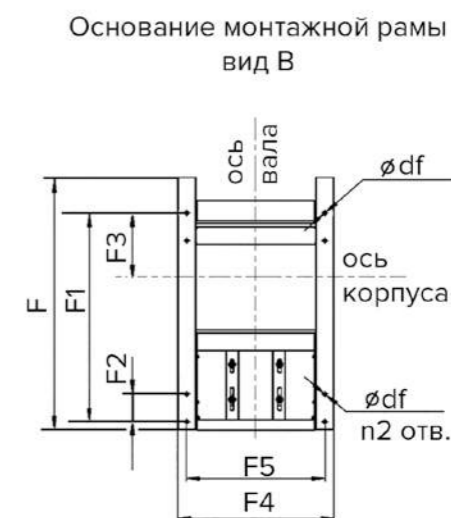
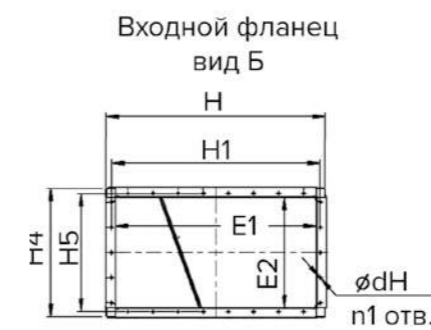


Размеры, мм

	F4	F5	H	H1	H4	H5	E1	E2	D	d	dF	dH
RAD 6,3	620	550	879	830	519	470	400	200	660	10,2	13	9
RAD 7,1	780	710	970	938	567	540	900	270	740	10,2	15	9
RAD 8	870	800	1079	1047	633	600	1009	300	835	10,2	15	9
RAD 9	940	870	1202	1170	700	670	600	300	940	10,2	15	9
RAD 10	1030	960	1356	1317	790	750	450	150	1050	10,2	20	12
RAD 11	1140	1070	1515	1463	875	830	750	150	1170	10,2	20	12
RAD 12,5	1300	1230	1671	1638	955	925	750	150	1285	10,2	20	12

Размеры, мм

	A	A1	A2	B	B1	B2	B3	H4	C1	C2	F	F1	F2	F3
RAD 6,3	1141	474	233	1028	1004	893	259	1066	640	426	1001	830	110	253
RAD 7,1	1282	535	261	1069	1052	1019	287	1225	745	480	1049	750	125	200
RAD 8	1437	602	295	1234	1247	1195	320	1331	795	536	1244	845	125	222
RAD 9	1615	677	334	1433	1247	1355	354	1480	890	590	1244	950	100	258
RAD 10	1795	751	368	1389	1437	1353	390	1626	970	656	1434	960	245	218
RAD 11	2004	841	411	1639	1519	1594	431	1835	1100	735	1516	1090	245	180
RAD 12,5	2250	947	457	1826	1614	1782	477	2040	1230	810	1611	1200	235	180



ОСЕВЫЕ И КРЫШНЫЕ ВЕНТИЛЯТОРЫ ПОДПОРА ВОЗДУХА

ОБЩИЕ СВЕДЕНИЯ

Вентиляторы осевые AXIS и AXISTOP могут устанавливаться как на крышах, так и внутри зданий и сооружений. В основном они устанавливаются на систему подпора, для возмещения удаленных продуктов горения и насыщения кислородом путей эвакуации. Корпус вентилятора изготавливается из оцинкованной стали. Рабочее колесо укомплектовано лопатками с армированным стекловолокном из полиамида. Линейка типоразмеров 4...12,5

AXIS

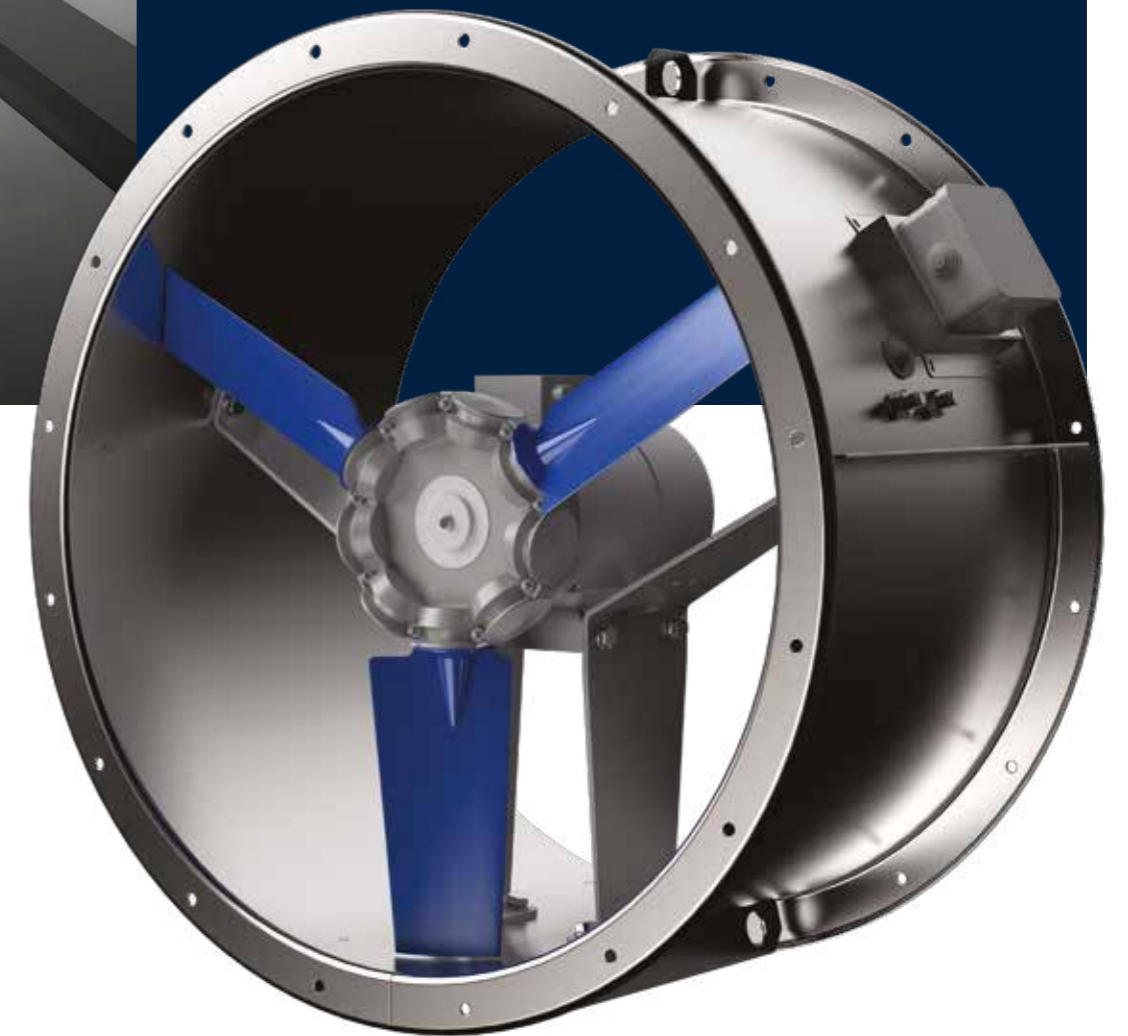
AXIS 6,3 1,1 1000

Частота вращения

Установленная мощность электродвигателя

Номер вентилятора (диаметр рабочего колеса в дециметрах)

Вентилятор Осевой

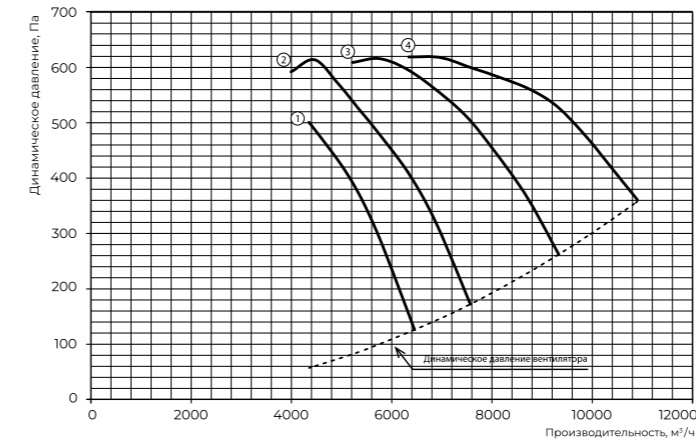


ТЕХНИЧЕСКИЕ ХАРАКТЕРИСТИКИ

Модель	Мощность двигателя, кВт	Синхронная частота оборотов	Максимальное полное давление, Па	Минимальная производительность, м³/ч	Максимальная производительность, м³/ч	Масса, кг	
Axis 4	1,1	3000	501	4350	6200	25	
	1,5	3000	614	3990	7570	27	
	2,2	3000	616	5220	9340	30	
Axis 4,5	3	3000	619	6340	10900	33	
	1,1	3000	526	3430	9260	28	
	1,5	3000	519	5910	10070	28	
	2,2	3000	566	5920	11900	32	
Axis 5	3	3000	808	7940	15946	36	
	5,5	3000	815	9894	16076	52	
	1,1	3000	490	4900	10500	25	
	1,5	3000	606	4490	12600	28	
	2,2	3000	605	6830	14300	32	
Axis 5,6	3	3000	624	7836	16700	36	
	4	3000	893	9980	16700	47	
	5,5	3000	917	9920	18900	51	
	7,5	3000	1034	12575	19387	74	
Axis 6,3	1,5	3000	558	6110	13900	31	
	2,2	3000	659	7040	17200	35	
	3	3000	758	6820	19900	40	
	4	3000	738	8050	22100	50	
	5,5	3000	723	11200	24200	54	
Axis 7,1	7,5	3000	681	13700	26000	66	
	2,2	3000	603	6440	18100	37	
	3	3000	682	8750	22400	42	
	4	3000	736	10100	26300	52	
	5,5	3000	833	9960	29200	56	
	7,5	3000	1160	10000	28500	68	
Axis 8	11	3000	1420	11200	35400	98	
	15	3000	1390	21700	40300	173	
	18,5	3000	1630	21300	41200	196	
	3	3000	695	9840	25000	44	
	4	3000	692	13242	29197	42	
	5,5	3000	810	11371	34960	59	
	7,5	3000	850	15077	39911	71	
Axis 9	11	3000	1300	18200	39600	101	
	15	3000	1360	21700	45600	179	
	18,5	3000	1460	24900	49800	202	
	22	3000	1716	23084	51811	231	
	30	3000	1849	31592	62407	264	
	Axis 10	2,2	1500	366	11400	27700	60
		3	1500	364	14900	32400	62
		4	1500	475	12900	32300	63
		5,5	1500	485	15200	37500	104
		7,5	1500	516	20100	42600	112
11		1500	632	22300	47600	117	
15		1500	672	25800	44700	218	
7,5		3000	1170	13500	32500	85	
11		3000	1500	14900	42100	112	
15		3000	1590	17200	53000	202	
Axis 11,2	18,5	3000	1580	22400	55400	224	
	22	3000	1600	24600	62700	253	
	30	3000	1660	29500	72600	286	
	4	1500	404	20623	39037	74	
	5,5	1500	450	26853	47643	109	
	7,5	1500	550	25250	49051	117	
	11	1500	614	36352	55898	122	
	15	1500	628	35467	61852	228	
	18,5	1500	738	39939	64926	243	
	4	1500	401	22400	44100	81	
Axis 12,5	5,5	1500	508	22930	51590	117	
	7,5	1500	615	24000	56400	125	
	11	1500	671	26831	64441	133	
	15	1500	690	37571	74130	250	
	18,5	1500	720	45780	82001	266	
	22	1500	780	43865	77317	278	
	30	1500	835	51806	86378	305	
	37	1500	887	50200	113000	376	
	5,5	1500	446	25200	57000	120	
	7,5	1500	480	27300	63400	127	
Axis 12,5	11	1500	731	23177	64808	132	
	15	1500	820	35170	72450	250	
	18,5	1500	798	42864	80123	266	
	22	1500	821	55282	87980	290	
	30	1500	854	44300	98800	317	
	37	1500	887	50200	113000	376	
	4	1000	334	19661	54374	149	
	5,5	1000	323	25129	60139	168	
	7,5	1000	323	28200	68710	178	
	11	1000	487	29700	73800	264	
Axis 12,5	15	1000	509	47067	92876	285	
	18,5	1000	508	50200	102000	333	
	11	1500	740	24729	74596	265	
	15	1500	708	35286	82694	270	
	18,5	1500	741	38908	91678	280	
	22	1500	741	47653	100229	305	
	30	1500	1010	43800	111000	335	
	37	1500	1100	49700	112000	400	
	45	1500	1091	60272	123813	430	
	45	1500	772	73500	127400	430	

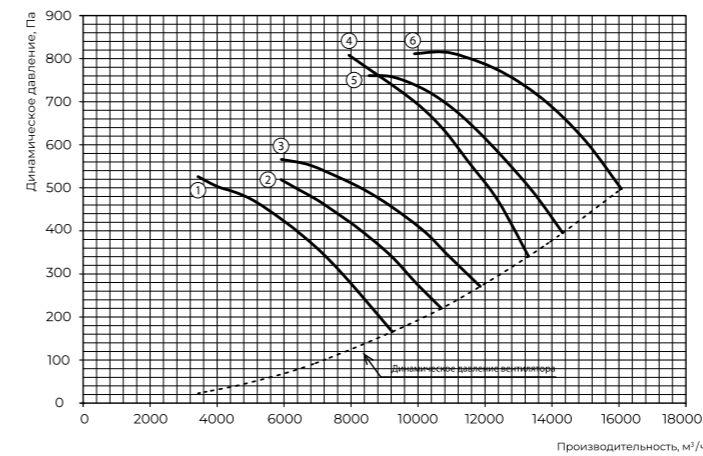
АЭРОДИНАМИЧЕСКИЕ ХАРАКТЕРИСТИКИ

Axis 4



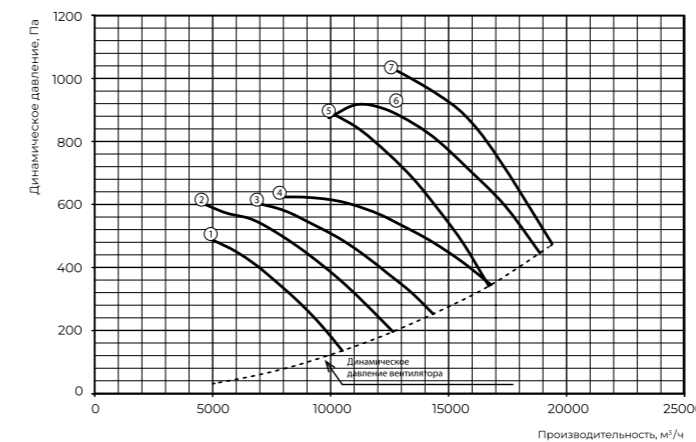
1. Axis №4 1,1 3000
2. Axis №4 1,5 3000
3. Axis №4 2,2 3000
4. Axis №4 3 3000

Axis 4,5



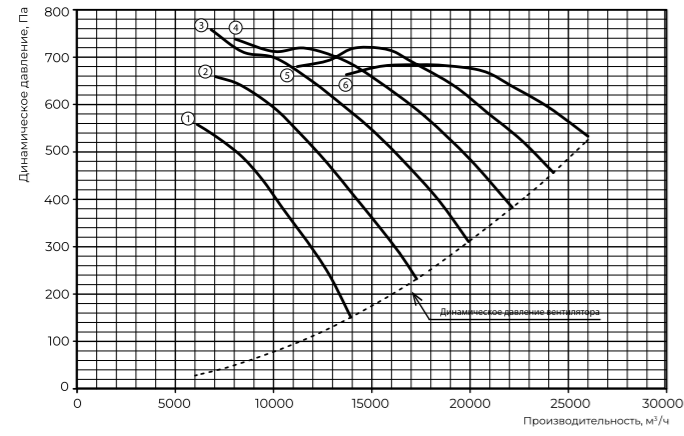
1. Axis №4,5 1,1 3000
2. Axis №4,5 1,5 3000
3. Axis №4,5 2,2 3000
4. Axis №4,5 3 3000
5. Axis №4,5 4 3000
6. Axis №4,5 5,5 3000

Axis 5



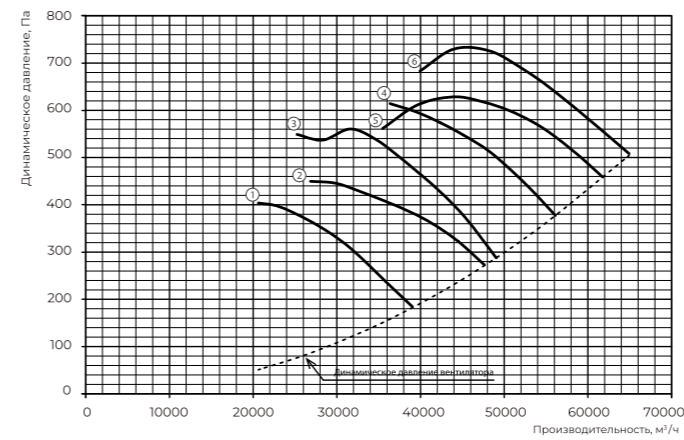
1. Axis №5 1,1 3000
2. Axis №5 1,5 3000
3. Axis №5 2,2 3000
4. Axis №5 3 3000
5. Axis №5 4 3000
6. Axis №5 5,5 3000
7. Axis №5 7,5 3000

Axis 5,6



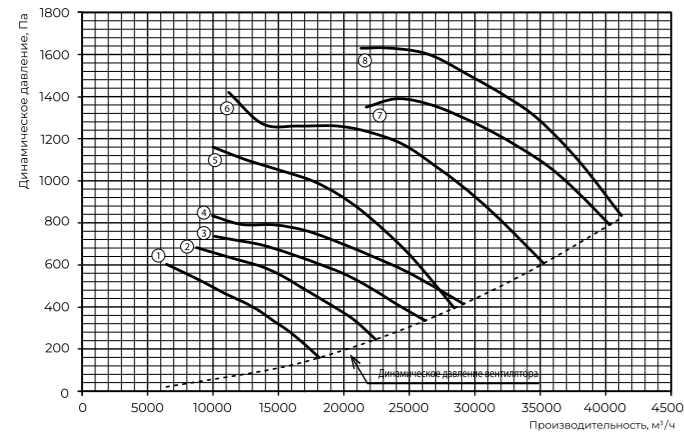
1. Axis №5,6 1,5 3000
2. Axis №5,6 2,2 3000
3. Axis №5,6 3 3000
4. Axis №5,6 4 3000
5. Axis №5,6 5,5 3000
6. Axis №5,6 7,5 3000

Axis 9



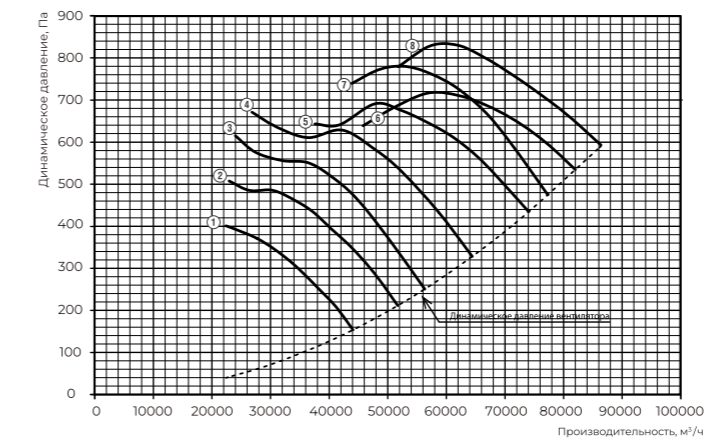
1. Axis №9 4 1500
2. Axis №9 5,5 1500
3. Axis №9 7,5 1500
4. Axis №9 11 1500
5. Axis №9 15 1500
6. Axis №9 18,5 1500

Axis 6,3



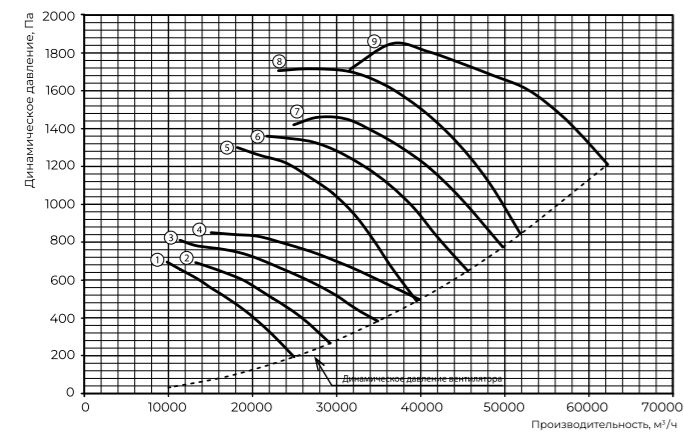
1. Axis №6,3 2,2 3000
2. Axis №6,3 3 3000
3. Axis №6,3 4 3000
4. Axis №6,3 5,5 3000
5. Axis №6,3 7,5 3000
6. Axis №6,3 11 3000
7. Axis №6,3 15 3000
8. Axis №6,3 18,5 3000

Axis 10



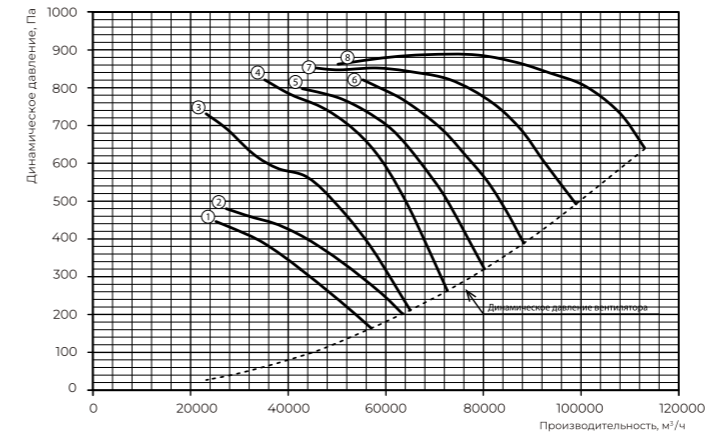
1. Axis №10 4 1500
2. Axis №10 5,5 1500
3. Axis №10 7,5 1500
4. Axis №10 11 1500
5. Axis №10 15 1500
6. Axis №10 18,5 1500
7. Axis №10 22 1500
8. Axis №10 30 1500

Axis 7,1



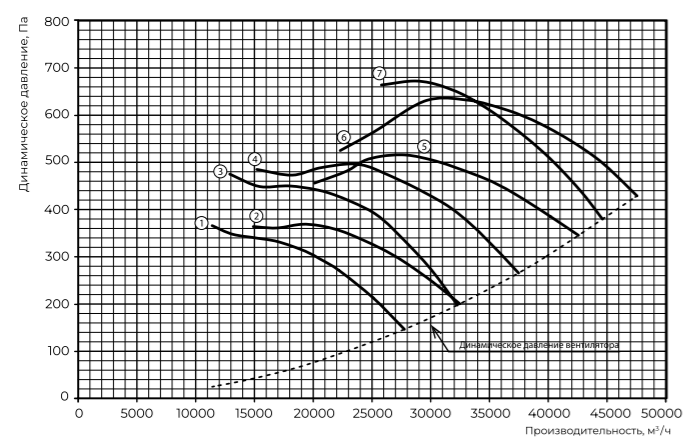
1. Axis №7,1 3 3000
2. Axis №7,1 4 3000
3. Axis №7,1 5,5 3000
4. Axis №7,1 7,5 3000
5. Axis №7,1 11 3000
6. Axis №7,1 15 3000
7. Axis №7,1 18,5 3000
8. Axis №7,1 22 3000
9. Axis №7,1 30 3000

Axis 11,2



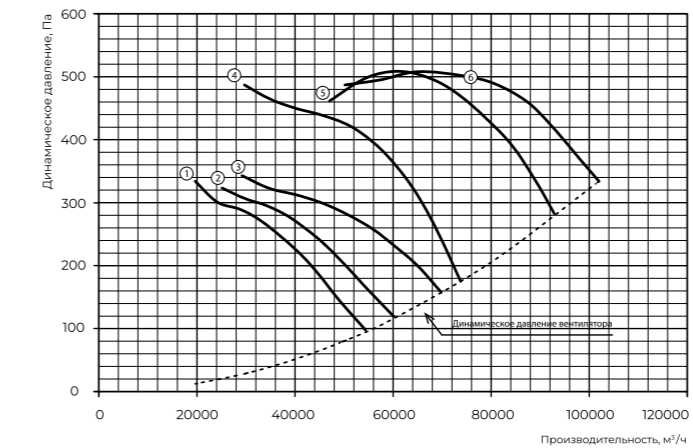
1. Axis №11,2 5,5 1500
2. Axis №11,2 7,5 1500
3. Axis №11,2 11 1500
4. Axis №11,2 15 1500
5. Axis №11,2 18,5 1500
6. Axis №11,2 22 1500
7. Axis №11,2 30 1500
8. Axis №11,2 37 1500

Axis 8



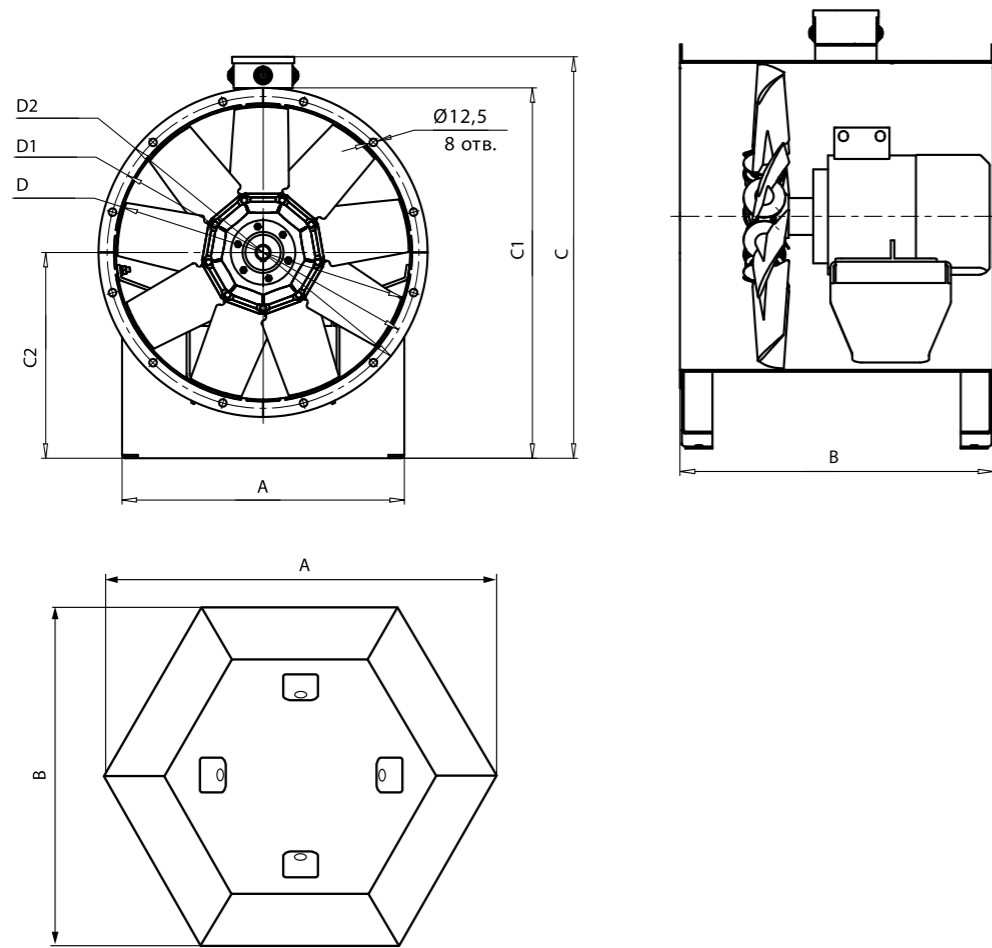
1. Axis №8 2,2 1500
2. Axis №8 3 1500
3. Axis №8 4 1500
4. Axis №8 5,5 1500
5. Axis №8 7,5 1500
6. Axis №8 11 1500
7. Axis №8 15 1500

Axis 12,5



1. Axis №12,5 4 1000
2. Axis №12,5 5,5 1000
3. Axis №12,5 7,5 1000
4. Axis №12,5 11 1000
5. Axis №12,5 15 1000
6. Axis №12,5 18,5 1000

ГАБАРИТНЫЕ ХАРАКТЕРИСТИКИ



Наименование	Размеры, мм								Размер зонта		
	A	B	C	C1	C2	D	D1	D2	A	B	H
Axis 4	275	510	567	530	300	400	430	460	956	830	205
Axis 4,5	400	510	637	600	325	450	510	550	1014	880	205
Axis 5	480	625	683	630	350	500	530	560	1072	930	205
Axis 5,6	480	625	683	630	350	500	530	560	1141	990	205
Axis 6,3	550	815	833	795	430	630	690	730	1222	1060	205
Axis 7,1	580	815	943	905	500	710	770	810	1314	1140	205
Axis 8	760	815	954	915	495	800	860	900	1430	1240	205
Axis 9	860	815	1062	1020	520	900	960	1000	1615	1400	205
Axis 10	980	815	1191	1155	600	1000	1070	1110	1724	1495	205
Axis 11,2	970	950	1302	1268	650	1120	1195	1235	1875	1626	205
Axis 12,5	1099	950	1518	1480	800	1250	1320	1360	2018	1750	205

РЕКОМЕНДАЦИИ ПО МОНТАЖУ



РЕКОМЕНДУЕТСЯ

- при установке поворотных участков воздуховодов непосредственно вблизи вентилятора, использовать составное колено или участок с большим радиусом закругления;
- оборудовать во внутреннем сечении воздуховодов направляющие профили;
- при расположении сети на стороне всасывания и свободном выходном сечении рекомендуется на выходе из вентилятора устанавливать диффузор для снижения скорости воздушного потока и динамического давления;
- в случае, если площадь сечения воздуховода перед вентилятором больше или меньше площади входного сечения вентилятора, рекомендуется устанавливать между воздуховодом и вентилятором переходные элементы: конфузор или диффузор;
- перед входом в вентилятор и за ним обеспечивать наличие прямолинейных воздуховодов достаточной длины с площадью поперечных сечений равной соответственно площади входного и выходного сечения вентилятора.

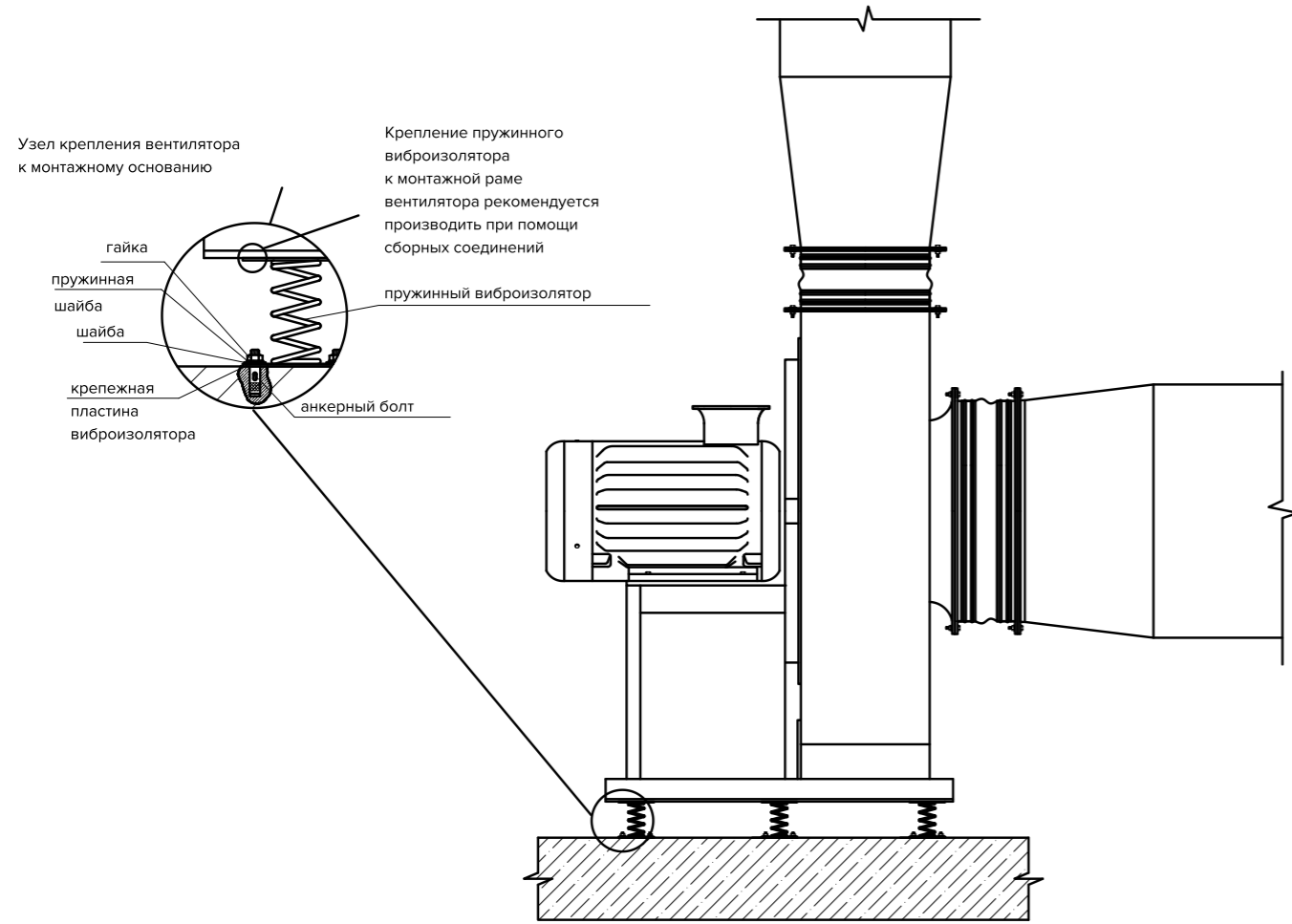


НЕ РЕКОМЕНДУЕТСЯ

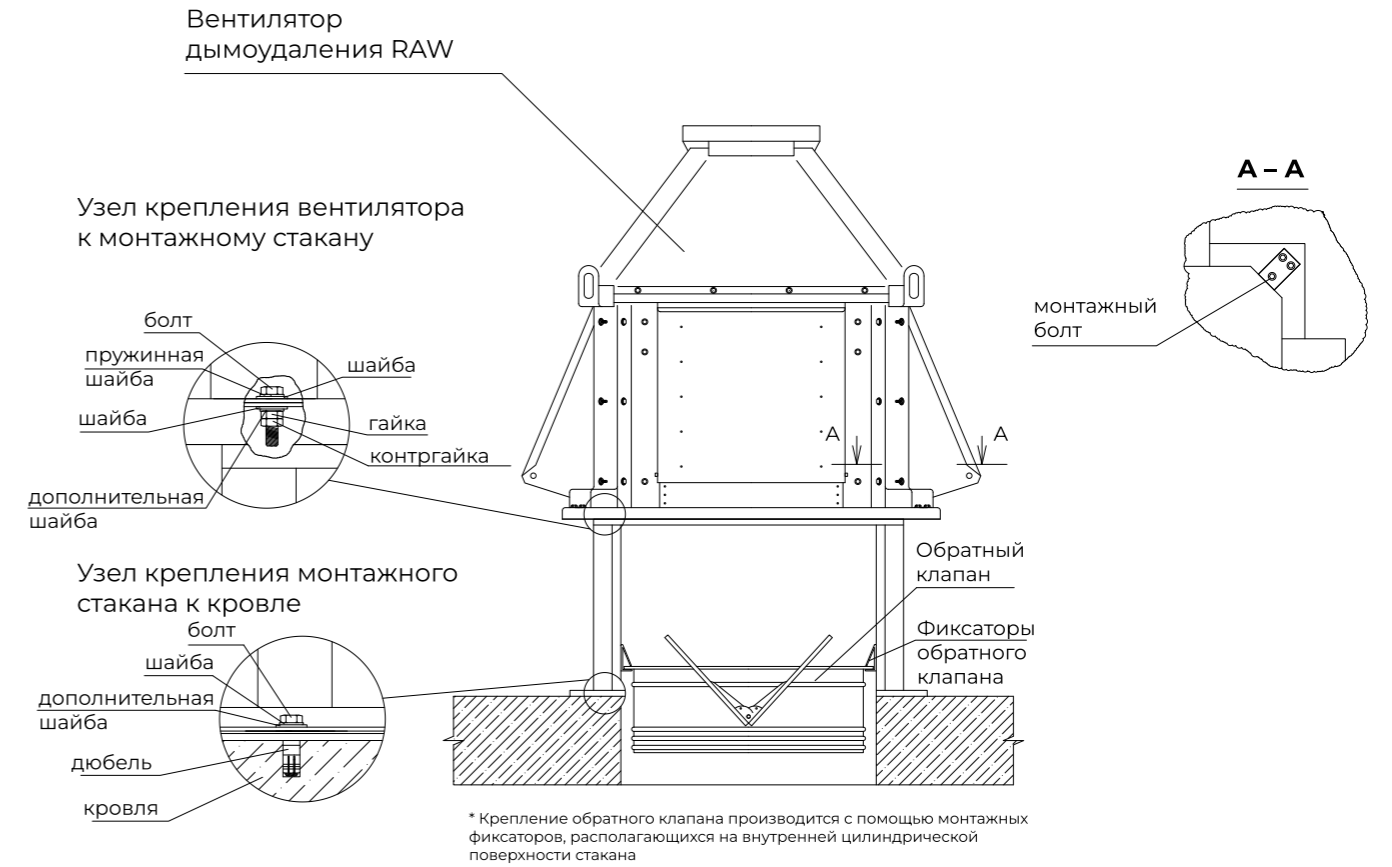
- использовать простое колено непосредственно перед и за вентилятором;
- располагать на выходе из вентилятора конфузор, увеличивающий осевую составляющую скорости потока, его закрутку, а также неиспользуемое динамическое давление;
- располагать непосредственно перед входом в вентилятор воздуховод меньшего сечения чем сечение входа в вентилятор;
- уменьшать длину примыкающих к вентилятору прямолинейных участков воздуховодов;
- монтировать воздуховоды с резкими поворотами в непосредственной близости к вентилятору.

СХЕМА МОНТАЖА ВЕНТИЛЯТОРОВ

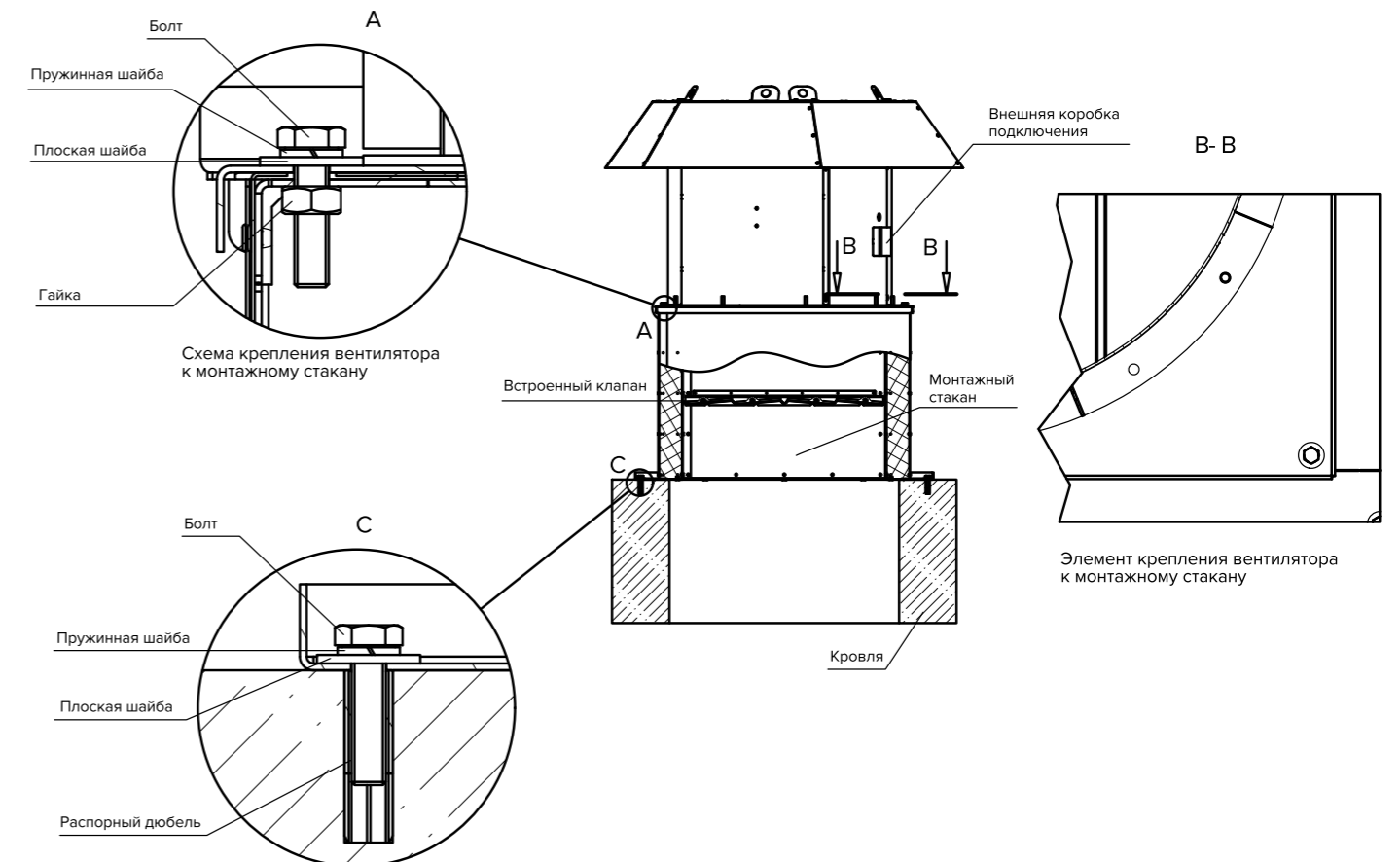
RAD



RAW



AXIS (вариант вертикальной установки «TOP»)



КОМПЛЕКТУЮЩИЕ К ВЕНТИЛЯТОРАМ ДЫМОУДАЛЕНИЯ

СТАКАН МОНТАЖНЫЙ СТМ

Стакан монтажный СТМ предназначен для размещения вентиляторов на кровле зданий и сооружений. Стаканы могут устанавливаться на любом типе кровли. Стандартно изготавливаются из углеродистой и оцинкованной стали, также можно изготовить в коррозионностойком исполнении из нержавеющей стали.

Варианты изготовления:

- Стандартный, без уклона
- С уклоном
- С утеплением (термоизоляцией)
- Со встроенным обратным клапаном (на вытяжку или на приток)
- С клапаном дымоудаления с электроприводом

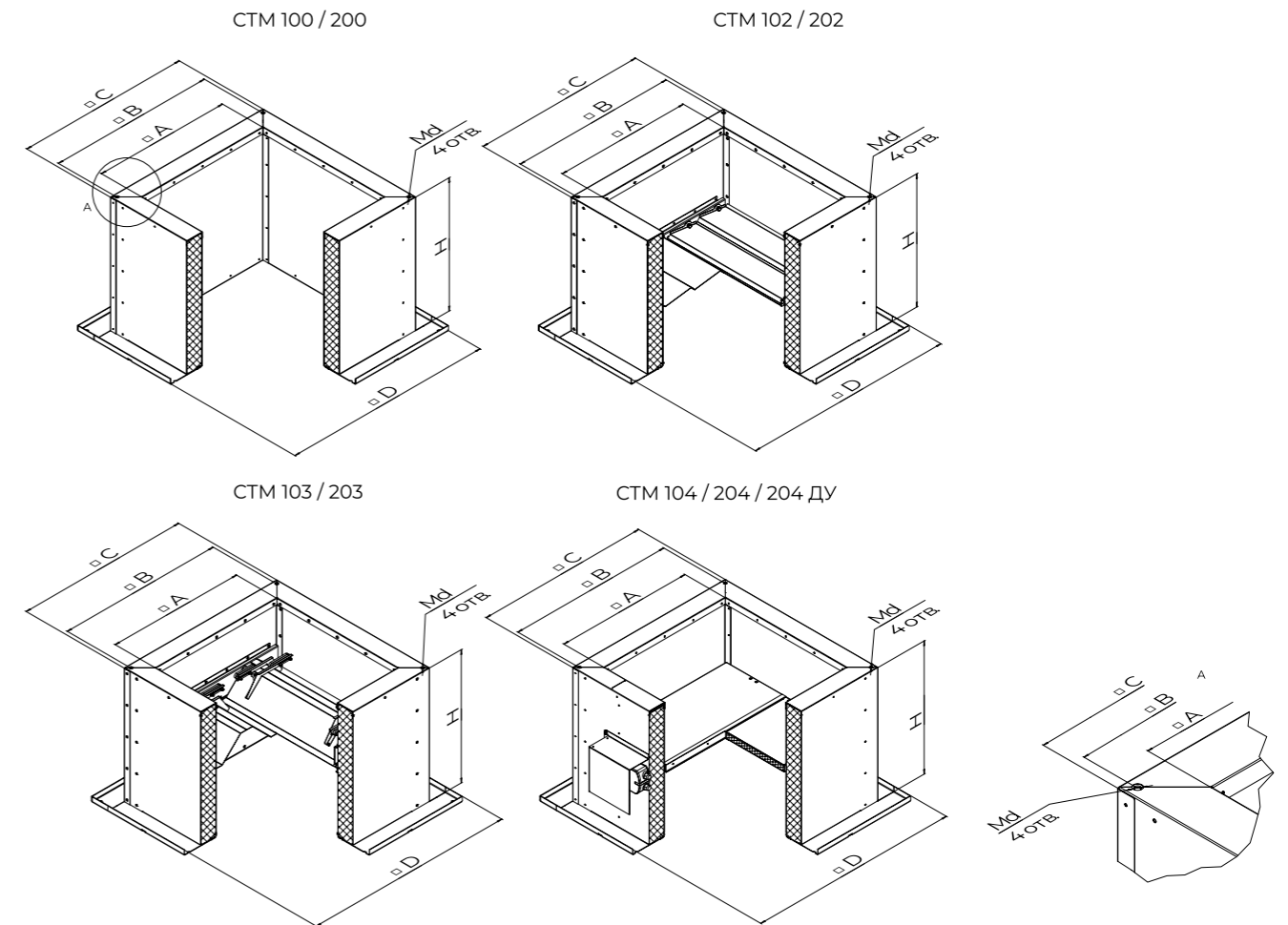


Таблица исполнений

Типоразмер	Утепление	Уклон	Клапан
СТМ 100	без утепления	без уклона	без клапана
СТМ 110	без утепления	с уклоном	без клапана
СТМ 200	с утеплением	без уклона	без клапана
СТМ 210	с утеплением	с уклоном	без клапана
СТМ 102	без утепления	без уклона	с клапаном на вытяжку
СТМ 202	с утеплением	без уклона	с клапаном на вытяжку
СТМ 112	без утепления	с уклоном	с клапаном на вытяжку
СТМ 212	с утеплением	с уклоном	с клапаном на вытяжку
СТМ 103	без утепления	без уклона	с клапаном на приток
СТМ 203	с утеплением	без уклона	с клапаном на приток
СТМ 113	без утепления	с уклоном	с клапаном на приток
СТМ 213	с утеплением	с уклоном	с клапаном на приток
СТМ 104	без утепления	без уклона	с клапаном с электроприводом
СТМ 204	с утеплением	без уклона	с клапаном с электроприводом
СТМ 114	без утепления	с уклоном	с клапаном с электроприводом
СТМ 214	с утеплением	с уклоном	с клапаном с электроприводом
СТМ 204 ДУ	с утеплением	без уклона	с клапаном ДУ с электроприводом
СТМ 214 ДУ	с утеплением	с уклоном	с клапаном ДУ с электроприводом

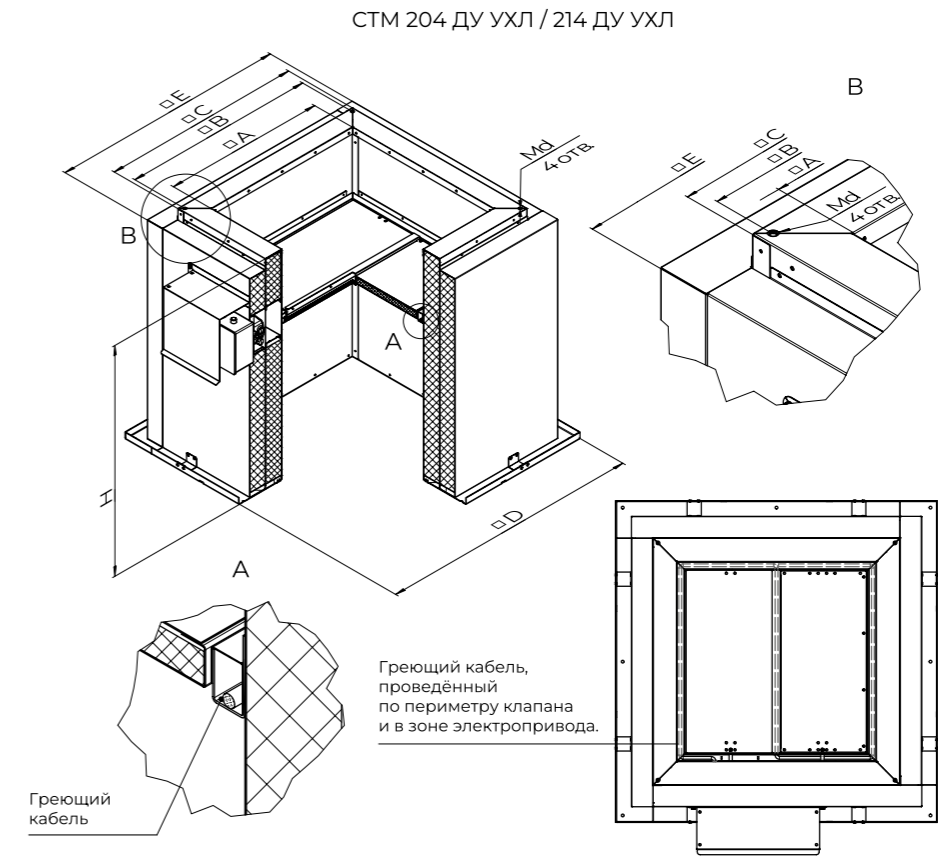
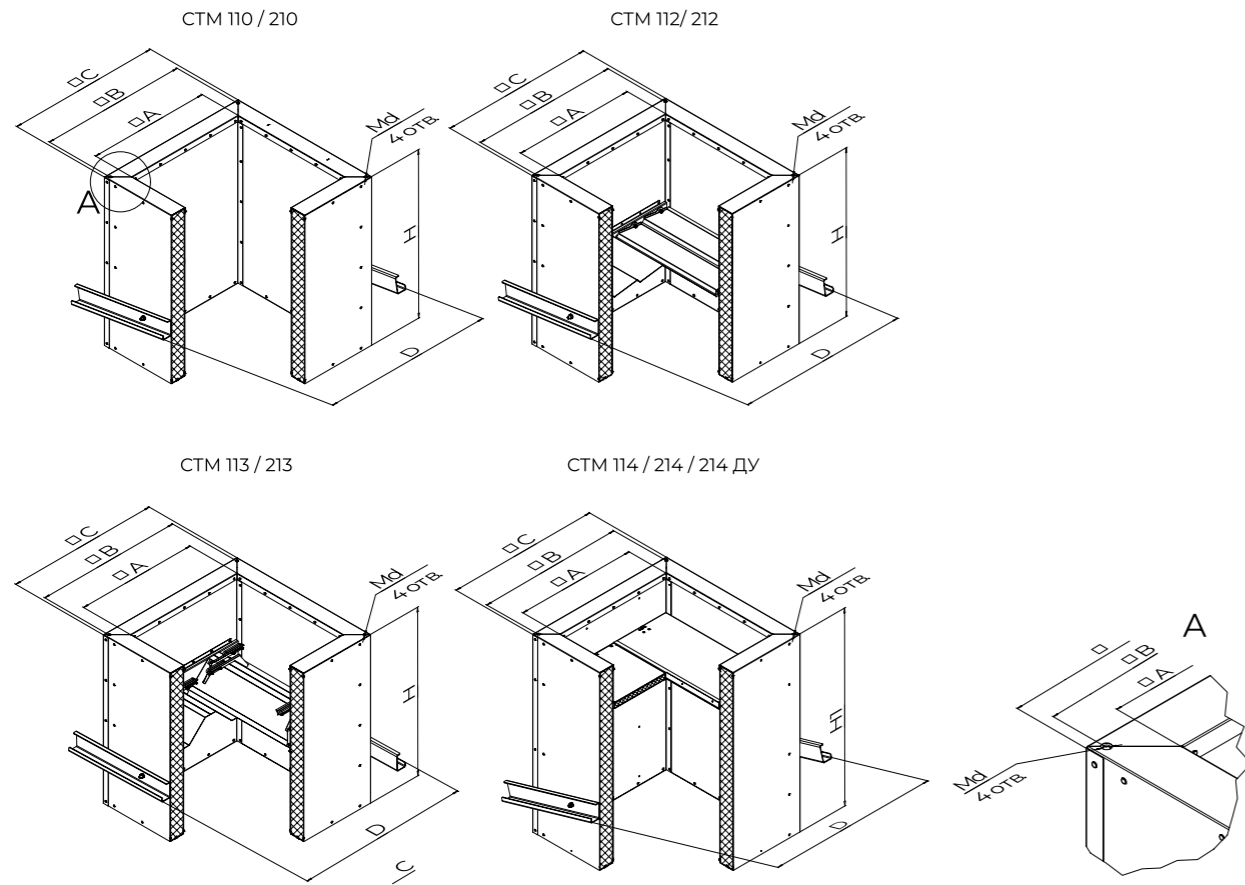
* Стаканы СТМ 204 Ду и СТМ 214 Ду могут быть выполнены в умеренно-холодном климатическом исполнении(УХЛ) с высотой стакана 1000 мм, периметральным обогревом клапана и увеличенной толщиной термоизоляции.

Габаритные размеры



Типоразмер	A, мм	B, мм	C, мм	D, мм	H, мм	d, мм	Масса, кг*
3,55	355	480	520	685	600	10	30
4,0	400	530	565	730	600	10	33
4,5	455	580	615	780	600	10	36
5,0	500	630	665	830	600	10	39
5,6	560	690	725	890	600	10	42
6,3	630	755	790	960	600	10	45
7,1	710	840	875	1040	600	10	50
8,0	880	1005	1050	1210	600	12	59
9,0	900	1050	1090	1230	600	12	62
10,0	1090	1220	1260	1420	600	12	70
11,2	1120	1350	1390	1550	600	12	103
12,5	1370	1505	1605	1645	600	14	81

* Масса указана для стаканов СТМ 100(200).



Типоразмер	A, мм	B, мм	C, мм	D, мм	H, мм	H1, мм	d, мм	Масса, кг*
3,55	355	480	520	685	750	900	10	41
4,0	400	530	565	730	780	930	10	48
4,5	455	580	615	780	800	950	10	55
5,0	500	630	665	765	860	1010	10	62
5,6	560	690	725	825	860	1010	10	77
6,3	630	755	790	890	860	1010	10	70
7,1	710	840	875	975	860	1010	10	75
8,0	880	1005	1050	1180	950	1100	12	107
9,0	900	1050	1090	1220	970	1120	12	122
10,0	1090	1220	1260	1390	970	1120	12	130
11,2	1120	1350	1390	1520	970	1120	12	169
12,5	1370	1505	1605	1675	1150	1300	14	173

* Масса указана для стаканов CTM 110(210).

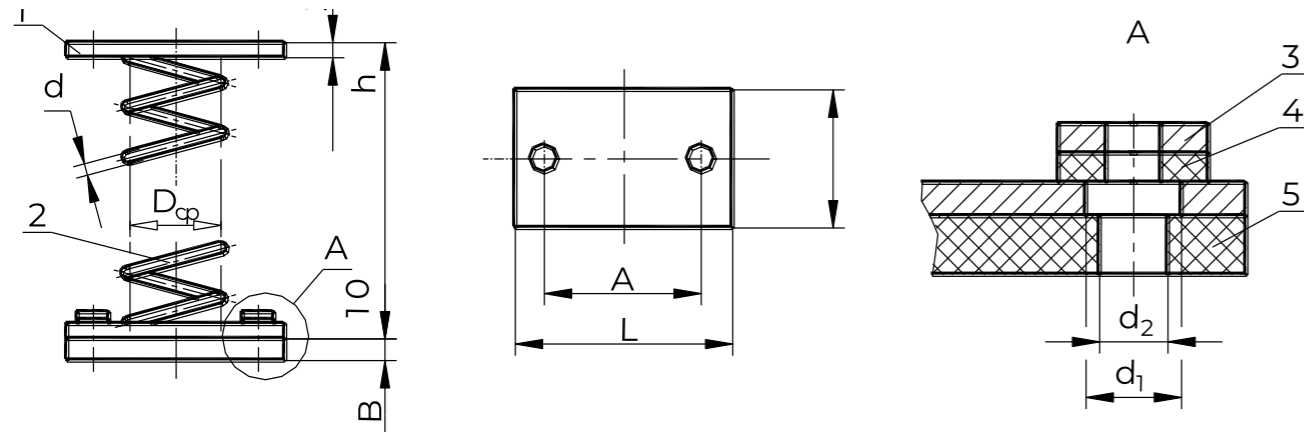
Типоразмер	A, мм	B, мм	C, мм	D, мм	E, мм	H, мм	d, мм	Масса, кг*
3,55	355	480	520	761	655	1000	10	52
4,0	400	530	565	806	700	1000	10	58
4,5	455	580	615	880	768	1000	10	65
5,0	500	630	665	906	800	1000	10	132
5,6	560	690	725	990	879	1000	10	147
6,3	630	755	790	1060	943	1000	10	107
7,1	710	840	875	1140	1028	1000	10	113
8,0	880	1005	1050	1310	1204	1000	12	186
9,0	900	1050	1090	1330	1244	1000	12	212
10,0	1090	1220	1260	1520	1414	1000	12	231
11,2	1120	1350	1390	1556	1450	1000	12	254
12,5	1370	1505	1605	1791	1685	1000	14	280

ВИБРОИЗОЛЯТОРЫ SHUFT

Виброизоляторы SHUFT ДО-... — предназначен для уменьшения механических и акустических вибраций, возникающих при работе двигателя. Они сглаживают колебания и увеличивают срок службы оборудования. Виброизоляторы состоят из планки, пружины, стальной шайбы и резиновой прокладки. Они выпускаются в восьми типоразмерах с различными нагрузками и вертикальной жёсткостью.



Габаритные и присоединительные размеры



- 1 Планка
- 2 Пружина
- 3 Шайба стальная
- 4 Шайба резиновая
- 5 Прокладка резиновая

Технические характеристики

Марка	Нагрузка Р, кг		Вертикальная жесткость, кг/см ²	Высота в свободном состоянии, мм	Осадка пружины под нагрузкой (Рраб.) (Рпр.)		Число рабочих витков	Масса, кг	Размеры, мм						
	Рабочая (Рраб.)	Предельная (Рпр.)			Л	А			В	Dcp	d	d1	d2		
ДО-38	12,2	15,2	4,5	72	27	33,7	5,6	0,2	100	70	60	30	3	12	8,5
ДО-39	21,9	27,3	6,1	92,5	36	45	5,6	0,3	110	80	70	40	4	12	8,5
ДО-40	33,9	42,4	8,1	113	41,7	52	5,6	0,6	130	100	90	50	5	12	8,9
ДО-41	54,0	67,4	15,4	129	43,4	54	5,6	0,7	130	100	90	54	6	14	10,5
ДО-42	94,2	117,7	16,5	170	57,2	72	5,6	1,3	150	120	110	72	8	14	10,5
ДО-43	164,8	206,0	29,4	192	56	70	5,6	1,8	160	130	120	80	10	14	10,5
ДО-44	238,4	297,9	35,7	226	66,5	83	5,6	2,7	180	150	140	96	12	14	10,5
ДО-45	372,8	466,0	44,5	281	84,5	106	5,6	6,5	220	180	170	120	15	16	12,5

ВСТАВКИ ГИБКИЕ

Гибкие вставки для вентиляторов дымоудаления используются для соединения вентиляторов с воздуховодами или клапанами. Они предотвращают передачу вибрации и продольных/поперечных перемещений между элементами системы, а также обеспечивают дополнительную герметизацию стыков в системе вентиляции, обеспечивая большую надежность.

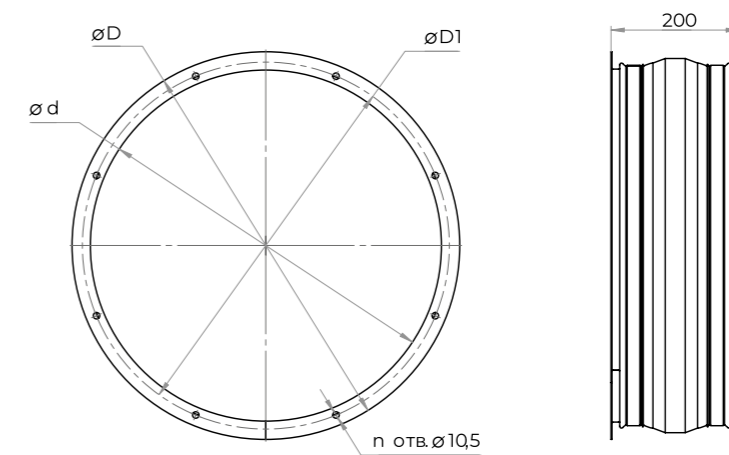
Гибкие вставки состоят из двух фланцев, соединенных между собой гибким материалом (ПВХ, стеклоткань, силикон). На фланцах расположены отверстия, для присоединения к воздуховодам.

Вставки могут устанавливаться на стороне всасывания (ГВ В) и на стороне нагнетания (ГВ Н) вентиляторов радиального типа RAD.

Также существуют гибкие вставки для вентиляторов осевого типа Axis. Для осевых вентиляторов гибкие вставки на нагнетание и всасывание одинаковые.



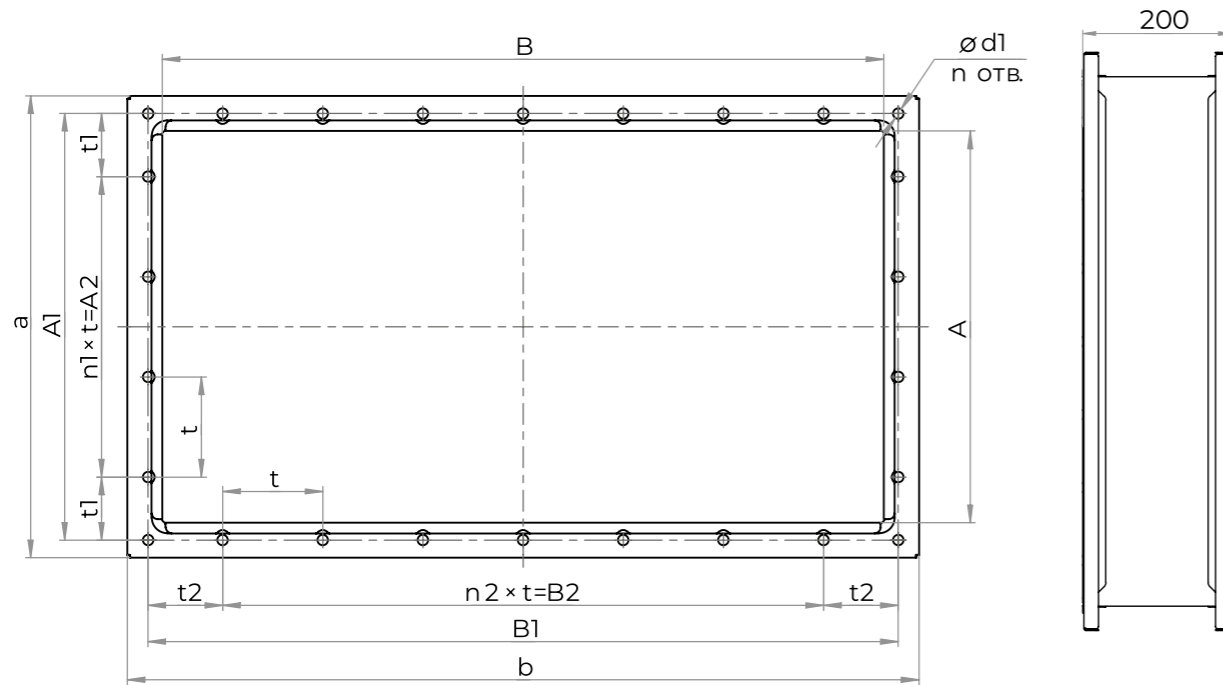
Габаритные и присоединительные размеры гибких вставок круглых «В»



Гибкая вставка «В» типа «фланец-фланец»

№	Типоразмер	D, мм	D1, мм	d, мм	п, шт	H, мм	d, мм	Масса, кг*
1	5,0	553	530	495	8	1000	10	52
2	5,6	613	580	555	8	1000	10	58
3	6,3	688	660	630	8	1000	10	65
4	7,1	768	740	710	16	1000	10	132
5	8	863	835	805	8	1000	10	147
6	9	988	960	930	16	1000	10	107
7	10	1078	1050	1020	16	1000	10	113
8	11,2	1198	1170	1140	16	1000	12	186
9	12,5	1316	1285	1258	16	1000	12	212

Габаритные и присоединительные размеры гибких вставок прямоугольных «Н»



Гибкая вставка «Н» типа «фланец-фланец»

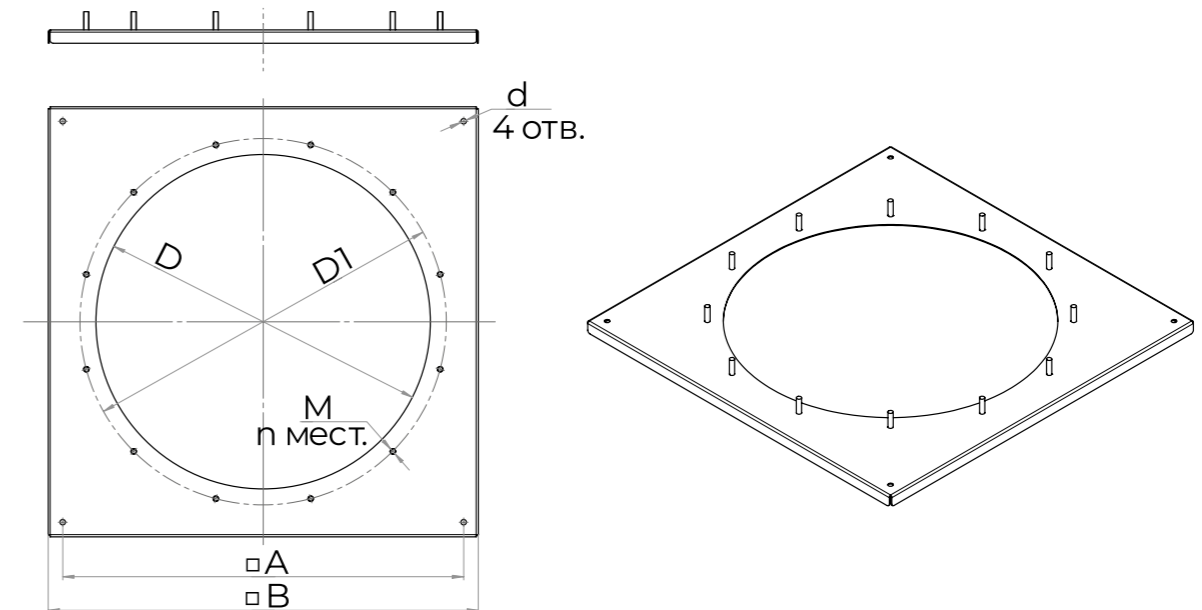
№	Типоразмер	A, мм	B, мм	A1, мм	B1, мм	A2, мм	B2, мм	t, мм
1	5,0	350	637	380	668	300	600	100
2	5,6	391	721	426	749	300	600	100
3	6,3	438	798	470	830	400	700	100
4	7,1	497	901	540	941	270	675	135
5	8	560	1010	600	1047	300	750	150
6	9	630	1130	670	1170	600	1050	150
7	10	700	1275	750	1317	450	1050	150
8	11,2	783	1424	830	1463	750	1350	150
9	12,5	879	1605	925	1638	750	1500	150

№	Типоразмер	t1, мм	t2, мм	n1, шт	n2, шт	n, шт	a, мм	b, мм
1	5,0	40	34	3	6	22	420	707
2	5,6	63	74,5	3	6	26	461	791
3	6,3	35	65	4	7	26	508	868
4	7,1	135	133	2	5	22	564	971
5	8,0	150	148,5	2	5	22	630	1080
6	9,0	35	60	4	7	30	700	1200
7	10	150	133,5	3	7	28	790	1365
8	11,2	40	56,5	5	9	36	873	1514
9	12,5	87,5	69	5	10	38	969	1695

ПЕРЕХОДНИК ОСВ

Для установки осевых вентиляторов крышного исполнения монтажные стаканы комплектуются специальным переходником ОСВ.

Габаритные и присоединительные размеры



Типоразмер	A, мм	B, мм	d, мм	D, мм	D1, мм	M, мм	n, шт
4,0	530	585	10,5	400	430	M8	8
4,5	580	635	10,5	450	480	M8	8
5,0	630	685	10,5	500	530	M10	12
5,6	690	745	10,5	560	620	M10	12
6,3	755	810	10,5	630	690	M10	12
7,1	840	895	10,5	710	770	M10	16
8,0	1005	1070	12,5	800	860	M10	16
9,0	1050	1110	12,5	900	960	M10	16
10,0	1220	1280	12,5	1000	1070	M12	16
11,2	1350	1410	12,5	1120	1195	M12	20
12,5	1505	1565	12,5	1250	1320	M14	20

КЛАПАНЫ ПРОТИВОПОЖАРНЫЕ

ПРЕДЕЛ ОГНЕСТОЙКОСТИ: EI 60; EI 90; EI 120

Сертифицировано по

ТР ЕАЭС
043/2017

SHFD

Клапаны SHUFT изготавливаются в соответствии с Техническим регламентом ТР ЕАЭС 043/2017 «О требованиях к средствам обеспечения пожарной безопасности и пожаротушения» и сводом правил СП 7.13130.2013 «Отопление вентиляция и кондиционирование. Требования пожарной безопасности».

- По форме корпуса клапаны изготавливаются в «канальном» (2-присоединительных фланца) и «стенном» (1 присоединительный фланец) исполнении.

- Вид климатического исполнения клапана: УЗ. У клапанов в морозостойком исполнении: УХЛ2.
- Клапаны изготавливаются из оцинкованной стали толщиной 1 мм. Заслонка клапана термоизолированная. По периметру заслонки проложен термоактивный уплотнитель, который расширяется под действием высокой температуры, тем самым обеспечивая высокую герметичность закрытого клапана.
- Широкий типоразмерный ряд с шагом 50 мм.

SHUFT | HVAC Technologies

Клапаны SHUFT по функциональному исполнению изготавливаются в нескольких исполнениях:

- Нормально открытые клапаны SHFDO.
- Нормально закрытые клапаны SHFDC.
- Дымовые клапаны SHSD.

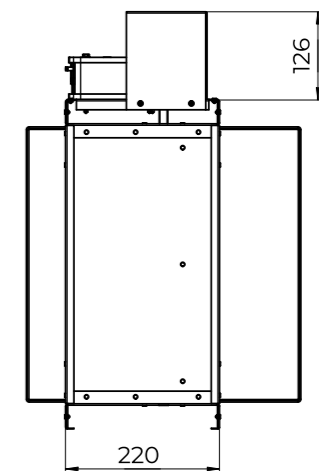
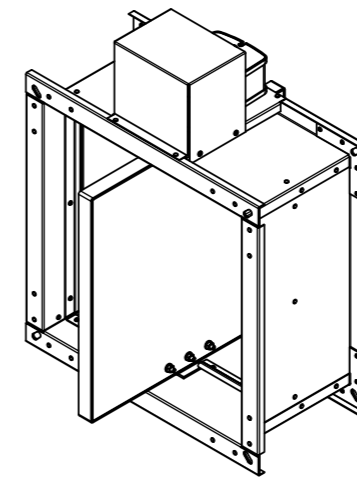
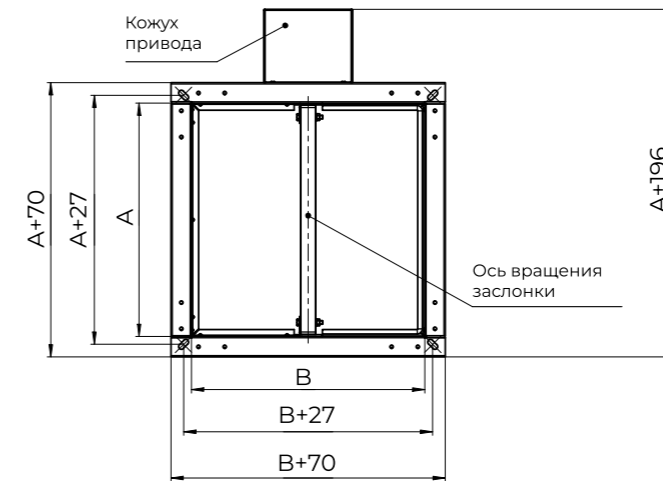


НАЗНАЧЕНИЕ



Нормально открытые клапаны (SHFDO) – предназначены для блокирования распространения пожара и продуктов горения по воздуховодам, шахтам и каналам систем общеобменной вентиляции и кондиционирования. Нормально открытые клапаны устанавливаются в проемах ограждающих строительных конструкций с нормированным пределом огнестойкости (противопожарных стенах, перекрытиях и перегородках).

Клапаны в нормальном состоянии находятся в открытом положении, а по сигналу пожарной сигнализации закрываются, обеспечивая целостность противопожарной преграды.



Нормально закрытые клапаны (SHFDC) предназначены для открытия проемов в системах приточно-вытяжной противодымной вентиляции (в том числе системы компенсации подачи воздуха). Также могут применяться в качестве дымовых клапанов в системах дымоудаления с механическим побуждением. Клапаны устанавливаются в ограждающих конструкциях: стенах, перекрытиях, потолках или на ответвления и торцах воздуховодов. Заслонка клапана в рабочем положении находится в закрытом состоянии, при подаче сигнала заслонка открывается.

Клапаны не подлежат установке в помещениях категории А и Б по взрывопожароопасности и взрывоопасных зонах.

Вид климатического исполнения стандартных клапанов УЗ.

Вид климатического исполнения клапанов в морозостойком исполнении УХЛ2.

Клапаны в морозостойком исполнении изготавливаются только с электромеханическим приводом.



КОНСТРУКЦИЯ

Клапаны SHFD изготавливаются в канальном исполнении прямоугольного сечения с 2 фланцами и круглого сечения с нипельным или фланцевым присоединением. Корпус клапана изготавливается из оцинкованной стали толщиной 1 мм. Привод (электромеханический (МВ) или электромагнитный

(ЭМ)) устанавливается снаружи клапана. Заслонка из оцинкованной стали с использованием негорючих теплоизоляционных материалов. Клапаны работоспособны в любой пространственной ориентации.

ВЫЛЕТ ЗАСЛОНКИ

Вылет заслонки на клапанах SHFDO/SHFDC с пределом огнестойкости EI60; EI90; EI120

Сторона В, мм	100	150	200	250	300	350	400	450	500	550	600	650	700	750	800	850	900	950	1000
X1, мм	0	0	0	0	67	92	117	142	167	192	217	242	267	292	317	342	367	392	417
X2, мм	0	0	0	0	7	32	57	82	107	132	157	182	207	232	257	282	307	332	357

УДЕЛЬНОЕ СОПРОТИВЛЕНИЕ ДЫМОГАЗОПРОНИЦАНИЮ

Удельное сопротивление дымогазопроницанию. м³/кг

100×100...500×500	не менее 12000
Более 500×500...1000×1000	15000...25000
Более 1000×1000...2000×2000	более 25000

РЕКОМЕНДАЦИИ ПО МОНТАЖУ

1. При установке клапанов рекомендуется учитывать удобство доступа к приводу для его обслуживания.
2. Рекомендуется подавать сигнал на открытие нормально закрытых клапанов на 20-30 секунд раньше пуска вентилятора.
3. При установке клапанов большого типоразмера на участках с резким изменением направления потока воздуха, например при повороте на 90 градусов рекомендуется обеспечить место для полного открытия заслонки в плоскости воздухопровода.

КЛАПАНЫ КРУГЛОГО СЕЧЕНИЯ

Площадь живого сечения и КМС на круглых клапанах SHFDO/SHFDC с пределом огнестойкости EI60; EI90; EI120

D, мм	100	125	140	160	180	200	225	250	280	315	355	400	450	500	560	630	710	800	900	1000
Живое сечение, м²	0,006	0,010	0,013	0,016	0,020	0,026	0,033	0,044	0,053	0,069	0,086	0,110	0,140	0,178	0,227	0,288	0,372	0,475	0,607	0,752
КМС	1,41	1,05	0,94	0,81	0,76	0,65	0,50	0,39	0,30	0,26	0,20	0,17	0,15	0,13	0,11	0,09	0,07	0,06	0,05	0,04

SHFDO - 90 - O - A×B - MB(230) - O - O - KL - MC

Исполнение клапана:
O – стандартное исполнение;
MC – морозостойкое исполнение.

Оptionальное оснащение клапана:
O – стандартное исполнение;
Kl – клеммная колодка;
Kk – клеммная коробка.

Расположение привода:
O – снаружи корпуса;

Исполнение:
O – стандартное канальное исполнение — 2 фланца;

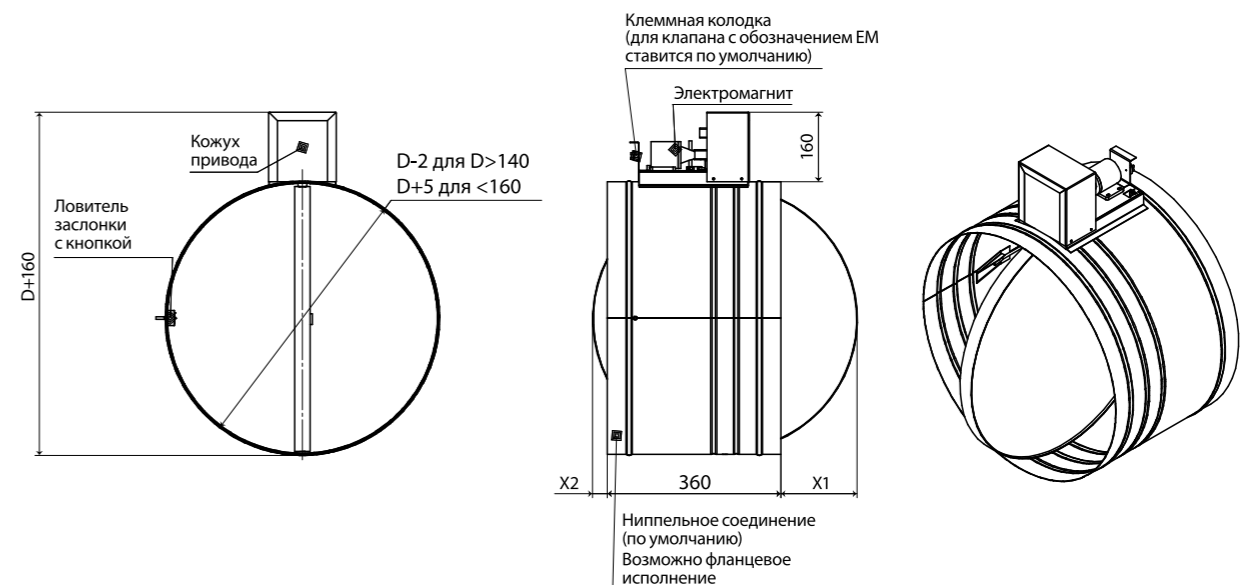
Тип привода (питание):
MB – электромеханический привод; 220В или 24В.
EM – электромагнитный привод; 220В или 24В.

Типоразмер:
A – сторона параллельна оси вращения заслонки;
B – сторона перпендикулярна оси вращения заслонки;
d500 – обозначение диаметра цилиндрических клапанов;

Количество заслонок:
O – одностворчатое исполнение (1 заслонка);

Предел огнестойкости (EI 60; EI 90; EI 120)

Функциональное назначение:
SHFDO – нормально открытый.
SHFDC – нормально закрытый.



Вылет заслонки на круглых клапанах SHFDO/SHFDC с пределом огнестойкости EI60; EI90; EI120

Сторона В, мм	100	125	140	160	180	200	225	250	280	315	355	400	450	500	560	630	710	800	900	1000
X1, мм	0	0	0	0	0	0	0	0	10	27,5	47,5	70	95	120	150	185	225	270	320	370
X2, мм	0	0	0	0	0	0	0	0	0	0	0	19	44	69	99	134	174	219	269	319

ТИПОРАЗМЕРНЫЙ РЯД

Живое сечение (м²) канального типа

	Сторона А параллельна оси вращения заслонки												
	100	150	200	250	300	350	400	450	500	550	600		
Сторона В перпендикулярна оси вращения заслонки	100	0,005	0,008	0,011	0,014	0,018	0,021	0,024	0,027	0,030	0,033	0,037	
	150	0,010	0,015	0,021	0,000	0,032	0,038	0,043	0,049	0,055	0,060	0,660	
	200	0,014	0,022	0,030	0,026	0,046	0,054	0,630	0,071	0,079	0,087	0,950	
	250		0,029	0,039	0,038	0,061	0,071	0,082	0,092	0,103	0,114	0,124	
	300		0,036	0,049	0,050	0,075	0,088	0,101	0,114	0,127	0,141	0,154	
	350			0,058	0,062	0,089	0,105	0,120	0,136	0,152	0,167	0,183	
	400			0,067	0,074	0,103	0,122	0,140	0,158	0,176	0,194	0,212	
	450				0,085	0,118	0,138	0,159	0,180	0,200	0,221	0,242	
	500				0,097	0,132	0,155	0,178	0,201	0,225	0,248	0,271	
	550				0,109	0,146	0,172	0,198	0,223	0,249	0,275	0,300	
	600					0,161	0,189	0,217	0,245	0,273	0,301	0,330	
	650						0,206	0,236	0,267	0,298	0,328	0,359	
	700						0,222	0,256	0,289	0,322	0,355	0,388	
	750							0,275	0,310	0,346	0,382	0,417	
	800							0,294	0,332	0,370	0,490	0,447	
	850								0,354	0,395	0,435	0,476	
	900									0,376	0,419	0,462	0,505
950										0,443	0,489	0,535	
1000											0,468	0,516	0,564

	Сторона А параллельна оси вращения заслонки												
	650	700	750	800	850	900	1000	1100	1200	1300	1400	1500	
Сторона В перпендикулярна оси вращения заслонки	100	0,040	0,043	0,046	0,049	0,052	0,055	0,620	0,068	0,074	0,081	0,087	0,093
	150	0,071	0,077	0,083	0,880	0,094	0,100	0,111	0,122	0,134	0,145	0,156	0,168
	200	0,103	0,111	0,120	0,128	0,136	0,144	0,160	0,177	0,252	0,209	0,226	0,242
	250	0,135	0,146	0,156	0,167	0,178	0,188	0,210	0,231	0,312	0,274	0,295	0,316
	300	0,167	0,180	0,193	0,206	0,219	0,233	0,259	0,285	0,371	0,338	0,364	0,390
	350	0,199	0,214	0,230	0,246	0,261	0,277	0,308	0,340	0,430	0,402	0,433	0,465
	400	0,230	0,249	0,267	0,285	0,303	0,321	0,358	0,394	0,489	0,466	0,503	0,539
	450	0,262	0,283	0,304	0,324	0,345	0,366	0,407	0,448	0,549	0,531	0,572	0,613
	500	0,294	0,317	0,340	0,364	0,399	0,410	0,456	0,502	0,608	0,595	0,641	0,688
	550	0,326	0,352	0,377	0,403	0,428	0,454	0,505	0,557	0,667	0,659	0,711	0,762
	600	0,358	0,386	0,414	0,442	0,470	0,498	0,555	0,611	0,727	0,724	0,780	0,836
	650	0,389	0,420	0,451	0,481	0,512	0,543	0,604	0,665	0,786	0,788	0,849	0,911
	700	0,421	0,454	0,488	0,521	0,554	0,587	0,653	0,720	0,845	0,852	0,919	0,985
	750	0,453	0,489	0,524	0,560	0,596	0,631	0,730	0,774	0,905	0,917	0,988	1,059
	800	0,485	0,523	0,561	0,599	0,637	0,676	0,752	0,828	0,964	0,981	1,057	
	850	0,517	0,557	0,598	0,369	0,679	0,720	0,801	0,883	1,023	1,045		
	900	0,548	0,592	0,635	0,678	0,721	0,764	0,851	0,937	1,082			
950	0,580	0,626	0,672	0,717	0,763	0,809	0,900	0,991					
1000	0,612	0,660	0,708	0,757	0,805	0,853	0,949	1,045					

КОЭФФИЦИЕНТЫ МЕСТНОГО СОПРОТИВЛЕНИЯ (ξ_{кл})

Клапаны канального типа

		Сторона А параллельна оси вращения заслонки											
		100	150	200	250	300	350	400	450	500	550	600	
Сторона В перпендикулярна оси вращения заслонки	100	1,55	1,42	1,29	1,20	1,12	1,03	0,97	0,90	0,85	0,82	0,79	
	150	1,42	1,13	0,96	0,89	0,83	0,77	0,73	0,69	0,65	0,63	0,62	
	200	1,29	0,96	0,74	0,69	0,65	0,61	0,58	0,56	0,54	0,52	0,50	
	250		0,83	0,69	0,56	0,52	0,49	0,45	0,44	0,42	0,41	0,40	
	300			0,65	0,52	0,47	0,42	0,39	0,37	0,35	0,34	0,34	
	350			0,61	0,49	0,42	0,38	0,35	0,33	0,31	0,30	0,29	
	400			0,58	0,45	0,39	0,35	0,32	0,30	0,28	0,27	0,27	
	450				0,44	0,37	0,33	0,30	0,27	0,26	0,25	0,24	
	500				0,42	0,35	0,31	0,28	0,26	0,23	0,22	0,21	
	550					0,34	0,30	0,27	0,25	0,22	0,20	0,19	
	600					0,33	0,29	0,27	0,24	0,21	0,19	0,18	
	650						0,28	0,26	0,24	0,21	0,18	0,17	
	700							0,26	0,23	0,21	0,17	0,16	
	750								0,25	0,23	0,20	0,15	
	800									0,25	0,22	0,15	
	850										0,22	0,16	
900											0,21		
950												0,19	
1000													0,19

		Сторона А параллельна оси вращения заслонки											
		650	700	750	800	850	900	1000	1100	1200	1300	1400	1500
Сторона В перпендикулярна оси вращения заслонки	100	0,76	0,73	0,71	0,69	0,67	0,65	0,63	0,62	0,61	0,61	0,60	0,60
	150	0,59	0,56	0,51	0,49	0,47	0,45	0,43	0,42	0,41	0,40	0,39	0,38
	200	0,48	0,46	0,45	0,44	0,43	0,42	0,40	0,39	0,38	0,37	0,36	0,35
	250	0,40	0,39	0,39	0,38	0,38	0,37	0,35	0,34	0,33	0,32	0,31	0,31
	300	0,33	0,33	0,32	0,23	0,31	0,31	0,30	0,29	0,28	0,27	0,27	0,26
	350	0,28	0,28	0,27	0,27	0,27	0,26	0,26	0,25	0,27	0,23	0,22	0,22
	400	0,26	0,26	0,25	0,25	0,25	0,24	0,24	0,23	0,22	0,21	0,20	0,20
	450	0,24	0,23	0,23	0,22	0,22	0,21	0,21	0,20	0,19	0,18	0,17	0,17
	500	0,21	0,21	0,20	0,20	0,20	0,19	0,19	0,18	0,17	0,16	0,15	0,15
	550	0,18	0,17	0,17	0,17	0,16	0,16	0,15	0,15	0,14	0,13	0,13	0,13
	600	0,17	0,16	0,15	0,15	0,14	0,14	0,13	0,13	0,12	0,12	0,12	0,11
	650	0,16	0,15	0,14	0,14	0,13	0,13	0,12	0,12	0,11	0,11	0,11	0,10
	700	0,15	0,14	0,13	0,13	0,12	0,12	0,11	0,11	0,10	0,10	0,10	0,09
	750	0,14	0,13	0,13	0,12	0,12	0,12	0,11	0,10	0,10	0,10	0,09	0,09
	800	0,14	0,13	0,12	0,12	0,11	0,11	0,10	0,10	0,10	0,10	0,09	
	850	0,13	0,12	0,12	0,11	0,11	0,10	0,10	0,10	0,09	0,09		
900	0,13	0,12	0,12	0,11	0,10	0,10	0,09	0,09	0,09				
950	0,13	0,12	0,11	0,11	0,10	0,10	0,09	0,09	0,09				
1000	0,12	0,11	0,11	0,10	0,10	0,09	0,09	0,09					

КЛАПАНЫ ПРОТИВОПОЖАРНЫЕ МНОГОСТВОРЧАТЫЕ

ПРЕДЕЛ ОГНЕСТОЙКОСТИ: EI 120; E 120

Сертифицировано по

ТР ЕАЭС
043/2017

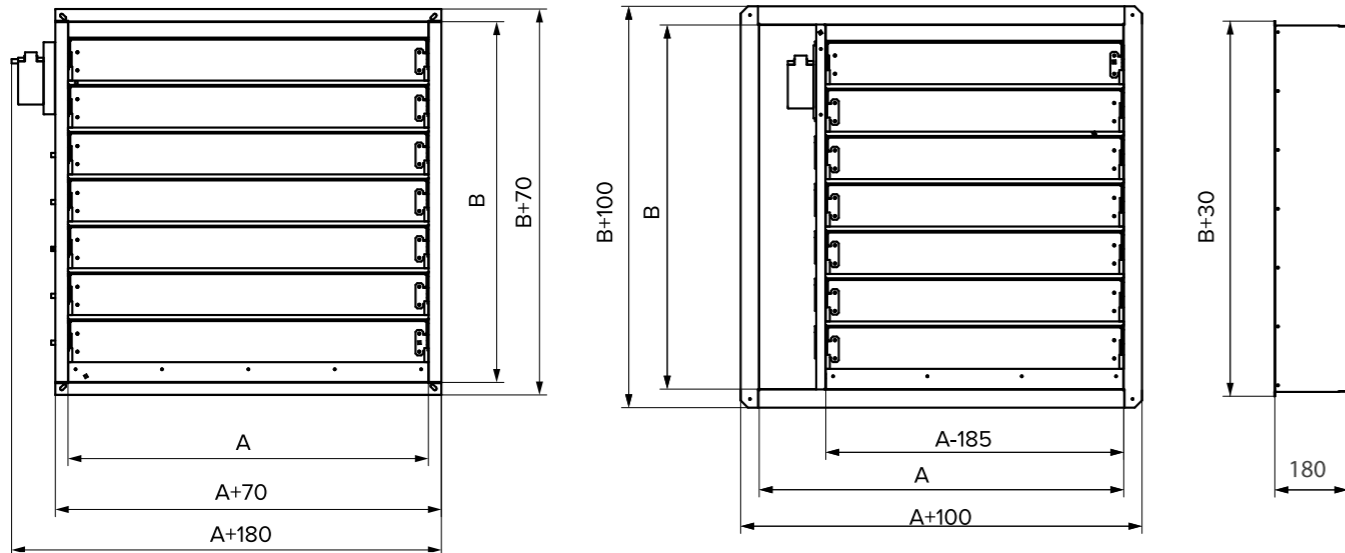
SHFDC

SHFDC | HVAC Technologies

Клапан SHFDC-120-Mn по функциональному назначению изготавливаются в двух исполнениях:

- Нормально закрытые в стеновом исполнении с приводом внутри: SHFDC-120-Mn-...-F1-IN
- Нормально закрытые в канальном исполнении с приводом снаружи: SHFDC-120-Mn-...-O-O





НАЗНАЧЕНИЕ

Нормально закрытые клапаны (SHFDC-...-Mn) предназначены для открытия проемов в системах приточно-вытяжной противодымной вентиляции, в том числе системах компенсации подачи воздуха и приточных системах лифтов для перевозки пожарных подразделений. Также могут применяться в качестве дымовых клапанов в системах дымоудаления с механическим побуждением.

Заслонки клапанов в рабочем положении находятся в закрытом состоянии, при подаче сигнала заслонки открывается.

Клапаны не подлежат установке в помещениях категории А и Б по взрывопожароопасности и взрывоопасных зонах.

Вид климатического исполнения стандартных клапанов УЗ.

Вид климатического исполнения клапанов в морозостойком исполнении УХЛ2. Морозостойкие клапаны устанавливаются снаружи зданий под навесом при температуре не ниже -30 °С или в помещениях со сравнительно свободным доступом наружного воздуха с указанной температурой, а также в наружных стенах зданий в районах с температурой воздуха не ниже -35 °С при условии размещения привода внутри здания. Клапаны SHFDC-120-Mn изготавливаются в канальном исполнении прямоугольного сечения с 2 фланцами и наружным размещением электропривода, а также стенового исполнения с одним присоединительным фланцем с приводом расположенным внутри.

КОНСТРУКЦИЯ

Корпус клапана изготавливается из оцинкованной стали толщиной 1 мм. Привод (электромеханический реверсивный (МВ) или электромагнитный (ЭМ)) устанавливается снаружи или внутри клапана. Заслонки изготавливаются из оцинкованной стали с использованием негорючих теплоизоляционных материалов. Количество заслонок зависит от размера клапана.

Вылет заслонок за пределы корпуса клапана отсутствует.

Клапаны работоспособны в любой пространственной ориентации.

ПРЕДЕЛ ОГНЕСТОЙКОСТИ

Нормально закрытый клапан SHFDC-...-Mn	Предел огнестойкости
SHFDC-60	EI 60
SHFDC-90	EI 90
SHFDC-120	EI 120

УДЕЛЬНОЕ СОПРОТИВЛЕНИЕ ДЫМОГАЗОПРОНИЦАНИЮ

Удельное сопротивление дымогазопроницанию. м³/кг	
100x100...500x500	не менее 12000
Более 500x500...1000x1000	15000...25000
Более 1000x1000...2000x2000	более 25000

РЕКОМЕНДАЦИИ ПО МОНТАЖУ

1. При установке клапанов рекомендуется учитывать удобство доступа к приводу для его обслуживания.
2. Рекомендуется подавать сигнал на открытие нормально закрытых клапанов на 20-30 секунд раньше пуска вентилятора.
3. Рекомендуемый размер монтажного проема для стенового клапана А+40мм; В+40мм.

SHFDC - 120 - Mn - A×B - MB(230) - F1 - IN - KL - MC

Исполнение клапана:
 O – стандартное исполнение;
 MC – морозостойкое исполнение.

Оptionальное оснащение клапана:
 O – стандартное исполнение;
 KI – клеммная колодка;
 Kk – клеммная коробка.

Расположение привода:
 O – снаружи корпуса;
 IN – внутри корпуса.

Исполнение:
 O – стандартное канальное исполнение — 2 фланца;
 F1 – стеновое исполнение — 1 фланец.

Тип привода (питание):
 MB – электромеханический реверсивный привод; 220В или 24В.
 EM – электромагнитный привод; 220В или 24В.

Типоразмер:
 A – сторона параллельна оси вращения заслонки;
 B – сторона перпендикулярна оси вращения заслонки;

Количество заслонок:
 Mn – многостворчатое исполнение

Предел огнестойкости (EI 60; EI 90; EI 120)

Наименование клапана

ТИПОРАЗМЕРНЫЙ РЯД

Живое сечение (м²) канального типа

Амм	Вмм																		
	100	150	200	250	300	350	400	450	500	550	600	650	700	750	800	850	900	950	1000
100	0.007	0.010	0.014	0.017	0.021	0.024	0.028	0.031	0.035	0.038	0.042	0.045	0.049	0.052	0.056	0.059	0.063	0.066	0.070
150	0.009	0.014	0.018	0.023	0.028	0.032	0.037	0.042	0.047	0.051	0.056	0.061	0.065	0.070	0.075	0.079	0.084	0.089	0.094
200	0.013	0.020	0.027	0.034	0.041	0.048	0.055	0.062	0.069	0.076	0.083	0.090	0.097	0.104	0.111	0.118	0.125	0.132	0.139
250	0.018	0.028	0.037	0.047	0.056	0.066	0.075	0.085	0.094	0.104	0.113	0.123	0.132	0.142	0.151	0.161	0.170	0.180	0.189
300	0.023	0.036	0.048	0.060	0.062	0.072	0.083	0.093	0.103	0.114	0.124	0.135	0.145	0.156	0.166	0.177	0.187	0.198	0.208
350	0.023	0.036	0.048	0.060	0.062	0.072	0.083	0.093	0.103	0.114	0.124	0.135	0.145	0.156	0.166	0.177	0.187	0.198	0.208
400	0.023	0.036	0.048	0.060	0.062	0.072	0.083	0.093	0.103	0.114	0.124	0.135	0.145	0.156	0.166	0.177	0.187	0.198	0.208
450	0.036	0.055	0.073	0.092	0.095	0.112	0.128	0.144	0.160	0.176	0.192	0.209	0.225	0.241	0.257	0.273	0.290	0.306	0.322
500	0.036	0.055	0.073	0.092	0.095	0.112	0.128	0.144	0.160	0.176	0.192	0.209	0.225	0.241	0.257	0.273	0.290	0.306	0.322
550	0.036	0.055	0.073	0.092	0.095	0.112	0.128	0.144	0.160	0.176	0.192	0.209	0.225	0.241	0.257	0.273	0.290	0.306	0.322
600	0.049	0.074	0.099	0.124	0.129	0.151	0.173	0.195	0.217	0.239	0.261	0.283	0.304	0.326	0.348	0.370	0.392	0.414	0.436
650	0.049	0.074	0.099	0.124	0.129	0.151	0.173	0.195	0.217	0.239	0.261	0.283	0.304	0.326	0.348	0.370	0.392	0.414	0.436
700	0.049	0.074	0.099	0.124	0.129	0.151	0.173	0.195	0.217	0.239	0.261	0.283	0.304	0.326	0.348	0.370	0.392	0.414	0.436
750	0.061	0.093	0.125	0.156	0.163	0.191	0.218	0.246	0.273	0.301	0.329	0.356	0.384	0.412	0.439	0.467	0.494	0.522	0.550
800	0.061	0.093	0.125	0.156	0.163	0.191	0.218	0.246	0.273	0.301	0.329	0.356	0.384	0.412	0.439	0.467	0.494	0.522	0.550
850	0.061	0.093	0.125	0.156	0.163	0.191	0.218	0.246	0.273	0.301	0.329	0.356	0.384	0.412	0.439	0.467	0.494	0.522	0.550
900	0.074	0.112	0.150	0.188	0.197	0.230	0.263	0.297	0.330	0.364	0.397	0.430	0.464	0.497	0.530	0.564	0.597	0.630	0.664
950	0.074	0.112	0.150	0.188	0.197	0.230	0.263	0.297	0.330	0.364	0.397	0.430	0.464	0.497	0.530	0.564	0.597	0.630	0.664
1000	0.074	0.112	0.150	0.188	0.197	0.230	0.263	0.297	0.330	0.364	0.397	0.430	0.464	0.497	0.530	0.564	0.597	0.630	0.664
1050	0.087	0.131	0.176	0.220	0.231	0.270	0.309	0.348	0.387	0.426	0.465	0.504	0.543	0.582	0.621	0.660	0.699	0.739	0.778
1100	0.087	0.131	0.176	0.220	0.231	0.270	0.309	0.348	0.387	0.426	0.465	0.504	0.543	0.582	0.621	0.660	0.699	0.739	0.778
1150	0.087	0.131	0.176	0.220	0.231	0.270	0.309	0.348	0.387	0.426	0.465	0.504	0.543	0.582	0.621	0.660	0.699	0.739	0.778
1200	0.099	0.150	0.201	0.252	0.264	0.309	0.354	0.399	0.444	0.488	0.533	0.578	0.623	0.668	0.712	0.757	0.802	0.847	0.892
1250	0.099	0.150	0.201	0.252	0.264	0.309	0.354	0.399	0.444	0.488	0.533	0.578	0.623	0.668	0.712	0.757	0.802	0.847	0.892
1300	0.099	0.150	0.201	0.252	0.264	0.309	0.354	0.399	0.444	0.488	0.533	0.578	0.623	0.668	0.712	0.757	0.802	0.847	0.892
1350	0.112	0.169	0.227	0.285	0.298	0.349	0.399	0.450	0.500	0.551	0.601	0.652	0.702	0.753	0.803	0.854	0.904	0.955	1.005
1400	0.112	0.169	0.227	0.285	0.298	0.349	0.399	0.450	0.500	0.551	0.601	0.652	0.702	0.753	0.803	0.854	0.904	0.955	1.005
1450	0.112	0.169	0.227	0.285	0.298	0.349	0.399	0.450	0.500	0.551	0.601	0.652	0.702	0.753	0.803	0.854	0.904	0.955	1.005
1500	0.124	0.188	0.253	0.317	0.332	0.388	0.444	0.501	0.557	0.613	0.669	0.726	0.782	0.838	0.894	0.951	1.007	1.063	1.119
1550	0.124	0.188	0.253	0.317	0.332	0.388	0.444	0.501	0.557	0.613	0.669	0.726	0.782	0.838	0.894	0.951	1.007	1.063	1.119
1600	0.124	0.188	0.253	0.317	0.332	0.388	0.444	0.501	0.557	0.613	0.669	0.726	0.782	0.838	0.894	0.951	1.007	1.063	1.119
1650	0.137	0.208	0.278	0.349	0.366	0.428	0.490	0.552	0.614	0.676	0.738	0.799	0.861	0.923	0.985	1.047	1.109	1.171	1.233
1700	0.137	0.208	0.278	0.349	0.366	0.428	0.490	0.552	0.614	0.676	0.738	0.799	0.861	0.923	0.985	1.047	1.109	1.171	1.233
1750	0.150	0.227	0.304	0.381	0.399	0.467	0.535	0.603	0.670	0.738	0.806	0.873	0.941	1.009	1.076	1.144	1.212	1.280	1.347
1800	0.150	0.227	0.304	0.381	0.399	0.467	0.535	0.603	0.670	0.738	0.806	0.873	0.941	1.009	1.076	1.144	1.212	1.280	1.347
1850	0.150	0.227	0.304	0.381	0.399	0.467	0.535	0.603	0.670	0.738	0.806	0.873	0.941	1.009	1.076	1.144	1.212	1.280	1.347
1900	0.162	0.246	0.329	0.413	0.433	0.507	0.580	0.653	0.727	0.800	0.874	0.947	1.021	1.094	1.167	1.241	1.314	1.388	1.461
1950	0.162	0.246	0.329	0.413	0.433	0.507	0.580	0.653	0.727	0.800	0.874	0.947	1.021	1.094	1.167	1.241	1.314	1.388	1.461
2000	0.162	0.246	0.329	0.413	0.433	0.507	0.580	0.653	0.727	0.800	0.874	0.947	1.021	1.094	1.167	1.241	1.314	1.388	1.461

Амм	Вмм																			
	1050	1100	1150	1200	1250	1300	1350	1400	1450	1500	1550	1600	1650	1700	1750	1800	1850	1900	1950	2000
100	0.073	0.077	0.080	0.084	0.087	0.091	0.094	0.098	0.101	0.105	0.108	0.112	0.115	0.119	0.122	0.126	0.129	0.133	0.136	0.140
150	0.098	0.103	0.108	0.112	0.117	0.122	0.126	0.131	0.136	0.141	0.145	0.150	0.155	0.159	0.164	0.169	0.173	0.178	0.183	0.188
200	0.146	0.153	0.160	0.167	0.174	0.181	0.188	0.195	0.202	0.209	0.216	0.223	0.230	0.237	0.244	0.251	0.258	0.265	0.272	0.279
250	0.199	0.208	0.218	0.227	0.237	0.246	0.256	0.265	0.275	0.284	0.294	0.303	0.313	0.322	0.332	0.341	0.351	0.360	0.370	0.379
300	0.218	0.229	0.239	0.250	0.260	0.271	0.281	0.292	0.302	0.312	0.323	0.333	0.344	0.354	0.365	0.375	0.386	0.396	0.407	0.417
350	0.218	0.229	0.239	0.250	0.260	0.271	0.281	0.292	0.302	0.312	0.323	0.333	0.344	0.354	0.365	0.375	0.386	0.396	0.407	0.417
400	0.218	0.229	0.239	0.250	0.260	0.271	0.281	0.292	0.302	0.312	0.323	0.333	0.344	0.354	0.365	0.375	0.386	0.396	0.407	0.417
450	0.338	0.354	0.370	0.387	0.403	0.419	0.435	0.451	0.467	0.484	0.500	0.516	0.532	0.548	0.565	0.581	0.597	0.613	0.629	0.645
500	0.338	0.354	0.370	0.387	0.403	0.419	0.435	0.451	0.467	0.484	0.500	0.516	0.532	0.548	0.565	0.581	0.597	0.613	0.629	0.645
550	0.338	0.354	0.370	0.387	0.403	0.419	0.435	0.451	0.467	0.484	0.500	0.516	0.532	0.548	0.565	0.581	0.597	0.613	0.629	0.645
600	0.458	0.480	0.502	0.523	0.545	0.567	0.589	0.611	0.633	0.655	0.677	0.699	0.721	0.742	0.764	0.786	0.808	0.830	0.852	0.874
650	0.458	0.480	0.502	0.523	0.545	0.567	0.589	0.611	0.633	0.655	0.677	0.699	0.721	0.742	0.764	0.786	0.808	0.830	0.852	0.874
700	0.458	0.480	0.502	0.523	0.545	0.567	0.589	0.611	0.633	0.655	0.677	0.699	0.721	0.742	0.764	0.786	0.808	0.830	0.852	0.874
750	0.577	0.605	0.633	0.660	0.688	0.715	0.743	0.771	0.798	0.826	0.854	0.881	0.909	0.936	0.964	0.992	1.019	1.047	1.075	1.102
800	0.577	0.605	0.633	0.660	0.688	0.715	0.743	0.771	0.798	0.826	0.854	0.881	0.909	0.936	0.964	0.992	1.019	1.047	1.075	1.102
850	0.577	0.605	0.633	0.660	0.688	0.715	0.743	0.771	0.798	0.826	0.854	0.881	0.909	0.936	0.964	0.992	1.019	1.047	1.075	1.102
900	0.697	0.730	0.764	0.797	0.830	0.864	0.897	0.930	0.964	0.997	1.031	1.064	1.097	1.131	1.164	1.197	1.231	1.264	1.297	1.331
950	0.697	0.730	0.764	0.797	0.830	0.864	0.897	0.930	0.964	0.997	1.031	1.064	1.097	1.131</						

ТИПОРАЗМЕРНЫЙ РЯД

Живое сечение (м²) стенового типа

Амм	Вмм																
	300	350	400	450	500	550	600	650	700	750	800	850	900	950	1000	1050	1100
300	0.029	0.039	0.05	0.060	0.071	0.081	0.092	0.102	0.112	0.123	0.133	0.144	0.154	0.165	0.175	0.186	0.196
350	0.029	0.039	0.05	0.060	0.071	0.081	0.092	0.102	0.112	0.123	0.133	0.144	0.154	0.165	0.175	0.186	0.196
400	0.029	0.039	0.050	0.060	0.071	0.081	0.092	0.102	0.112	0.123	0.133	0.144	0.154	0.165	0.175	0.186	0.196
450	0.045	0.061	0.077	0.093	0.109	0.126	0.142	0.158	0.174	0.19	0.206	0.223	0.239	0.255	0.271	0.287	0.303
500	0.045	0.061	0.077	0.093	0.109	0.126	0.142	0.158	0.174	0.190	0.206	0.223	0.239	0.255	0.271	0.287	0.303
550	0.045	0.061	0.077	0.093	0.109	0.126	0.142	0.158	0.174	0.190	0.206	0.223	0.239	0.255	0.271	0.287	0.303
600	0.060	0.082	0.104	0.126	0.148	0.170	0.192	0.214	0.236	0.258	0.279	0.301	0.323	0.345	0.367	0.389	0.411
650	0.060	0.082	0.104	0.126	0.148	0.17	0.192	0.214	0.236	0.258	0.279	0.301	0.323	0.345	0.367	0.389	0.411
700	0.06	0.082	0.104	0.126	0.148	0.17	0.192	0.214	0.236	0.258	0.279	0.301	0.323	0.345	0.367	0.389	0.411
750	0.076	0.104	0.131	0.159	0.187	0.214	0.242	0.270	0.297	0.325	0.352	0.380	0.408	0.435	0.463	0.491	0.518
800	0.076	0.104	0.131	0.159	0.187	0.214	0.242	0.27	0.297	0.325	0.352	0.38	0.408	0.435	0.463	0.491	0.518
850	0.076	0.104	0.131	0.159	0.187	0.214	0.242	0.27	0.297	0.325	0.352	0.38	0.408	0.435	0.463	0.491	0.518
900	0.092	0.125	0.159	0.192	0.225	0.259	0.292	0.325	0.359	0.392	0.426	0.459	0.492	0.526	0.559	0.592	0.626
950	0.092	0.125	0.159	0.192	0.225	0.259	0.292	0.325	0.359	0.392	0.426	0.459	0.492	0.526	0.559	0.592	0.626
1000	0.092	0.125	0.159	0.192	0.225	0.259	0.292	0.325	0.359	0.392	0.426	0.459	0.492	0.526	0.559	0.592	0.626
1050	0.108	0.147	0.186	0.225	0.264	0.303	0.342	0.381	0.42	0.460	0.499	0.538	0.577	0.616	0.655	0.694	0.733
1100	0.108	0.147	0.186	0.225	0.264	0.303	0.342	0.381	0.420	0.460	0.499	0.538	0.577	0.616	0.655	0.694	0.733
1150	0.108	0.147	0.186	0.225	0.264	0.303	0.342	0.381	0.420	0.460	0.499	0.538	0.577	0.616	0.655	0.694	0.733
1200	0.124	0.168	0.213	0.258	0.303	0.348	0.392	0.437	0.482	0.527	0.572	0.616	0.661	0.706	0.751	0.796	0.840
1250	0.124	0.168	0.213	0.258	0.303	0.348	0.392	0.437	0.482	0.527	0.572	0.616	0.661	0.706	0.751	0.796	0.840
1300	0.124	0.168	0.213	0.258	0.303	0.348	0.392	0.437	0.482	0.527	0.572	0.616	0.661	0.706	0.751	0.796	0.84
1350	0.139	0.190	0.240	0.291	0.342	0.392	0.443	0.493	0.544	0.594	0.645	0.695	0.746	0.796	0.847	0.897	0.948
1400	0.139	0.190	0.24	0.291	0.342	0.392	0.443	0.493	0.544	0.594	0.645	0.695	0.746	0.796	0.847	0.897	0.948
1450	0.139	0.19	0.24	0.291	0.342	0.392	0.443	0.493	0.544	0.594	0.645	0.695	0.746	0.796	0.847	0.897	0.948
1500	0.155	0.212	0.268	0.324	0.380	0.437	0.493	0.549	0.605	0.662	0.718	0.774	0.830	0.887	0.943	0.999	1.055
1550	0.155	0.212	0.268	0.324	0.38	0.437	0.493	0.549	0.605	0.662	0.718	0.774	0.830	0.887	0.943	0.999	1.055
1600	0.155	0.212	0.268	0.324	0.38	0.437	0.493	0.549	0.605	0.662	0.718	0.774	0.83	0.887	0.943	0.999	1.055
1650	0.171	0.233	0.295	0.357	0.419	0.481	0.543	0.605	0.667	0.729	0.791	0.853	0.915	0.977	1.039	1.101	1.163
1700	0.171	0.233	0.295	0.357	0.419	0.481	0.543	0.605	0.667	0.729	0.791	0.853	0.915	0.977	1.039	1.101	1.163
1750	0.187	0.255	0.322	0.390	0.458	0.525	0.593	0.661	0.728	0.796	0.864	0.932	0.999	1.067	1.135	1.202	1.270
1800	0.187	0.255	0.322	0.390	0.458	0.525	0.593	0.661	0.728	0.796	0.864	0.932	0.999	1.067	1.135	1.202	1.270
1850	0.187	0.255	0.322	0.390	0.458	0.525	0.593	0.661	0.728	0.796	0.864	0.932	0.999	1.067	1.135	1.202	1.270
1900	0.203	0.276	0.350	0.423	0.496	0.570	0.643	0.717	0.79	0.863	0.937	1.01	1.084	1.157	1.231	1.304	1.377
1950	0.203	0.276	0.35	0.423	0.496	0.570	0.643	0.717	0.790	0.863	0.937	1.01	1.084	1.157	1.231	1.304	1.377
2000	0.203	0.276	0.35	0.423	0.496	0.570	0.643	0.717	0.790	0.863	0.937	1.010	1.084	1.157	1.231	1.304	1.377

Амм	Вмм																		
	1150	1200	1250	1300	1350	1400	1450	1500	1550	1600	1650	1700	1750	1800	1850	1900	1950	2000	
300	0.206	0.217	0.227	0.238	0.248	0.259	0.269	0.28	0.290	0.301	0.311	0.321	0.332	0.342	0.353	0.363	0.374	0.384	
350	0.206	0.217	0.227	0.238	0.248	0.259	0.269	0.28	0.290	0.301	0.311	0.321	0.332	0.342	0.353	0.363	0.374	0.384	
400	0.206	0.217	0.227	0.238	0.248	0.259	0.269	0.28	0.290	0.301	0.311	0.321	0.332	0.342	0.353	0.363	0.374	0.384	
450	0.32	0.336	0.352	0.368	0.384	0.4	0.417	0.433	0.449	0.465	0.481	0.498	0.514	0.530	0.546	0.562	0.578	0.595	
500	0.32	0.336	0.352	0.368	0.384	0.4	0.417	0.433	0.449	0.465	0.481	0.498	0.514	0.530	0.546	0.562	0.578	0.595	
550	0.32	0.336	0.352	0.368	0.384	0.4	0.417	0.433	0.449	0.465	0.481	0.498	0.514	0.530	0.546	0.562	0.578	0.595	
600	0.433	0.455	0.477	0.498	0.52	0.542	0.564	0.586	0.608	0.630	0.652	0.674	0.696	0.717	0.739	0.761	0.783	0.805	
650	0.433	0.455	0.477	0.498	0.52	0.542	0.564	0.586	0.608	0.63	0.652	0.674	0.696	0.717	0.739	0.761	0.783	0.805	
700	0.433	0.455	0.477	0.498	0.52	0.542	0.564	0.586	0.608	0.63	0.652	0.674	0.696	0.717	0.739	0.761	0.783	0.805	
750	0.546	0.573	0.601	0.629	0.656	0.684	0.712	0.739	0.767	0.794	0.822	0.850	0.877	0.905	0.933	0.960	0.988	1.015	
800	0.546	0.573	0.601	0.629	0.656	0.684	0.712	0.739	0.767	0.794	0.822	0.85	0.877	0.905	0.933	0.96	0.988	1.015	
850	0.546	0.573	0.601	0.629	0.656	0.684	0.712	0.739	0.767	0.794	0.822	0.850	377	0.905	0.933	0.96	0.988	1.015	
900	0.659	0.692	0.726	0.759	0.792	0.826	0.859	392	0.926	0.959	0.992	1.026	1.059	1.093	1.126	1.159	1.193	1.226	
950	0.659	0.692	0.726	0.759	0.792	0.826	0.859	0.892	0.926	0.959	0.992	1.026	1.059	1.093	1.126	1.159	1.193	1.226	
1000	0.659	0.692	0.726	0.759	0.792	0.826	359	0.892	0.926	0.959	0.992	1.026	1.059	1.093	1.126	1.159	1.193	1.226	
1050	0.772	0.811	0.85	0.889	0.928	0.967	1.007	1.046	1.085	1.124	1.163	1.202	1.241	1.280	1.319	1.358	1.397	1.436	
1100	0.772	0.811	0.85	0.889	0.928	0.967	1.007	1.046	1.085	1.124	1.163	1.202	1.241	1.280	1.319	1.358	1.397	1.436	
1150	0.772	0.811	0.85	0.889	0.928	0.967	1.007	1.046	1.085	1.124	1.163	1.202	1.241	1.280	1.319	1.358	1.397	1.436	
1200	0.885	0.93	0.975	1.02	1.064	1.109	1.154	1.199	1.244	1.288	1.333	1.378	1.423	1.468	1.512	1.557	1.602	1.647	
1250	0.885	0.93	0.975	1.02	1.064	1.109	1.154	1.199	1.244	1.288	1.333	1.378	1.423	1.468	1.512	1.557	1.602	1.647	
1300	0.885	0.93	0.975	1.02	1.064	1.109	1.154	1.199	1.244	1.288	1.333	1.378	1.423	1.468	1.512	1.557	1.602	1.647	
1350	0.998	1.049	1.099	1.15	1.2	1.251	1.302	1.352	1.403	1.453	1.504	1.554	1.605	1.655	1.706	1.756	1.807	1.857	
1400	0.998	1.049	1.099	1.15	1.2	1.251	1.302	1.352	1.403	1.453	1.504	1.554	1.605	1.655	1.706	1.756	1.807	1.857	
1450	0.998	1.049	1.099	1.15	1.2	1.251	1.302	1.352	1.403	1.453	1.504	1.554	1.605	1.655	1.706	1.756	1.807	1.857	
1500	1.112	1.168	1.224	1.28	1.337	1.393	1.449	1.505	1.562	1.618	1.674	1.730	1.787	1.843	1.899	1.955	2.012	2.068	
1550	1.112	1.168	1.224	1.28	1.337	1.393	1.449	1.505	1.562	1.618	1.674	1.730	1.787	1.843	1.899	1.955	2.012	2.068	
1600	1.112	1.168	1.224	1.28	1.337	1.393	1.449	1.505	1.562	1.618	1.674	1.73	1.787	1.843	1.899	1.955	2.012	2.068	
1650	1.225	1.287	1.349	1.411	1.473	1.535	1.596	1.658	1.720	1.782	1.844	1.906	1.968	2.030	2.092</				

КОЭФФИЦИЕНТЫ МЕСТНОГО СОПРОТИВЛЕНИЯ (ξкл)

Клапаны канального типа

Амм	Вмм																		
	100	150	200	250	300	350	400	450	500	550	600	650	700	750	800	850	900	950	1000
100	2.41	1.82	1.55	1.35	1.19	0.95	0.85	0.8	0.73	0.67	0.63	0.61	0.6	0.58	0.55	0.53	0.5	0.48	0.46
150	2.32	1.71	1.41	1.25	1.11	0.93	0.82	0.75	0.7	0.64	0.6	0.58	0.55	0.52	0.49	0.48	0.46	0.44	0.42
200	2.1	1.60	1.29	1.15	0.97	0.85	0.75	0.68	0.62	0.57	0.53	0.49	0.46	0.43	0.41	0.39	0.37	0.35	0.33
250	2.26	1.64	1.32	1.18	0.99	0.87	0.77	0.70	0.64	0.58	0.54	0.5	0.47	0.44	0.42	0.40	0.38	0.36	0.34
300	2.31	1.68	1.36	1.21	1.02	0.89	0.79	0.71	0.65	0.60	0.56	0.51	0.48	0.45	0.43	0.41	0.39	0.37	0.35
350	2.37	1.72	1.39	1.24	1.04	0.92	0.81	0.73	0.67	0.61	0.57	0.53	0.5	0.46	0.44	0.42	0.40	0.38	0.36
400	2.43	1.77	1.42	1.27	1.07	0.94	0.83	0.75	0.68	0.63	0.59	0.54	0.51	0.47	0.45	0.43	0.41	0.39	0.36
450	1.95	1.82	1.46	1.30	1.10	0.96	0.85	0.77	0.70	0.64	0.60	0.55	0.52	0.49	0.46	0.44	0.42	0.40	0.37
500	1.70	1.52	1.16	0.95	0.81	0.7	0.63	0.56	0.51	0.47	0.44	0.41	0.38	0.36	0.34	0.32	0.31	0.3	0.305
550	1.74	1.56	1.19	0.97	0.83	0.72	0.65	0.57	0.52	0.48	0.45	0.42	0.39	0.37	0.35	0.33	0.32	0.31	0.31
600	1.79	1.60	1.22	1.00	0.85	0.74	0.66	0.59	0.54	0.49	0.46	0.43	0.40	0.38	0.36	0.34	0.33	0.32	0.32
650	1.61	1.42	1.13	0.93	0.79	0.69	0.61	0.55	0.5	0.46	0.43	0.4	0.37	0.35	0.33	0.31	0.3	0.28	0.27
700	1.65	1.46	1.16	0.95	0.81	0.71	0.63	0.56	0.51	0.47	0.44	0.41	0.38	0.36	0.34	0.32	0.31	0.29	0.28
750	1.69	1.49	1.19	0.98	0.83	0.72	0.64	0.58	0.53	0.48	0.45	0.42	0.39	0.37	0.35	0.33	0.32	0.29	0.28
800	1.45	1.31	1.11	0.91	0.77	0.67	0.6	0.54	0.49	0.45	0.42	0.39	0.36	0.34	0.32	0.3	0.29	0.28	0.28
850	1.49	1.34	1.14	0.93	0.79	0.69	0.62	0.55	0.50	0.46	0.43	0.40	0.37	0.35	0.33	0.31	0.30	0.29	0.29
900	1.52	1.38	1.17	0.96	0.81	0.70	0.63	0.57	0.51	0.47	0.44	0.41	0.38	0.36	0.34	0.32	0.30	0.29	0.29
950	1.30	1.23	1.09	0.89	0.76	0.66	0.59	0.53	0.48	0.44	0.41	0.38	0.36	0.34	0.32	0.3	0.29	0.28	0.27
1000	1.33	1.26	1.12	0.91	0.78	0.68	0.6	0.54	0.49	0.45	0.42	0.39	0.37	0.35	0.33	0.31	0.3	0.29	0.28
1050	1.37	1.29	1.15	0.94	0.80	0.69	0.62	0.56	0.50	0.46	0.43	0.40	0.38	0.36	0.34	0.32	0.3	0.29	0.28
1100	1.28	1.21	1.07	0.87	0.74	0.65	0.58	0.52	0.47	0.43	0.4	0.37	0.35	0.33	0.31	0.29	0.28	0.27	0.27
1150	1.31	1.24	1.10	0.89	0.76	0.67	0.59	0.53	0.48	0.44	0.41	0.38	0.36	0.34	0.32	0.30	0.29	0.28	0.28
1200	1.34	1.27	1.12	0.91	0.78	0.68	0.61	0.55	0.49	0.45	0.42	0.39	0.37	0.35	0.33	0.30	0.29	0.28	0.28
1250	1.26	1.19	1.05	0.86	0.73	0.64	0.57	0.51	0.47	0.43	0.4	0.37	0.34	0.32	0.31	0.29	0.28	0.27	0.26
1300	1.29	1.22	1.08	0.88	0.75	0.66	0.58	0.52	0.48	0.44	0.41	0.38	0.35	0.33	0.32	0.3	0.29	0.28	0.27
1350	1.32	1.25	1.10	0.90	0.77	0.67	0.60	0.54	0.49	0.45	0.42	0.39	0.36	0.34	0.33	0.3	0.29	0.28	0.27
1400	1.25	1.18	1.04	0.85	0.73	0.63	0.56	0.51	0.46	0.42	0.39	0.36	0.34	0.32	0.3	0.29	0.27	0.26	0.26
1450	1.28	1.21	1.07	0.87	0.75	0.65	0.57	0.52	0.47	0.43	0.40	0.37	0.35	0.33	0.31	0.30	0.28	0.27	0.27
1500	1.31	1.24	1.09	0.89	0.77	0.66	0.59	0.54	0.48	0.44	0.41	0.38	0.36	0.34	0.32	0.30	0.28	0.27	0.27
1550	1.24	1.17	1.03	0.85	0.72	0.63	0.56	0.5	0.46	0.42	0.39	0.36	0.34	0.32	0.3	0.28	0.27	0.26	0.25
1600	1.27	1.20	1.06	0.87	0.74	0.65	0.57	0.51	0.47	0.43	0.4	0.37	0.35	0.33	0.31	0.29	0.28	0.27	0.26
1650	1.30	1.23	1.08	0.89	0.76	0.66	0.59	0.53	0.48	0.44	0.41	0.38	0.36	0.34	0.32	0.29	0.28	0.27	0.26
1700	1.23	1.16	1.02	0.84	0.71	0.62	0.55	0.5	0.45	0.42	0.38	0.36	0.34	0.32	0.3	0.28	0.27	0.26	0.25
1750	1.26	1.19	1.05	0.86	0.73	0.64	0.56	0.51	0.46	0.43	0.39	0.37	0.35	0.33	0.31	0.29	0.28	0.27	0.26
1800	1.29	1.22	1.07	0.88	0.75	0.65	0.58	0.53	0.47	0.44	0.4	0.38	0.36	0.34	0.32	0.29	0.28	0.27	0.26
1850	1.22	1.15	1.01	0.83	0.71	0.62	0.55	0.49	0.45	0.41	0.38	0.36	0.33	0.31	0.3	0.28	0.27	0.25	0.24
1900	1.25	1.18	1.04	0.85	0.73	0.64	0.56	0.50	0.46	0.42	0.39	0.37	0.34	0.32	0.31	0.29	0.28	0.26	0.25
1950	1.28	1.21	1.06	0.87	0.75	0.65	0.58	0.51	0.47	0.43	0.40	0.38	0.35	0.33	0.32	0.29	0.28	0.26	0.25
2000	1.22	1.15	1.01	0.83	0.71	0.62	0.55	0.49	0.45	0.41	0.38	0.36	0.33	0.31	0.3	0.28	0.27	0.25	0.24

Амм	Вмм																			
	1050	1100	1150	1200	1250	1300	1350	1400	1450	1500	1550	1600	1650	1700	1750	1800	1850	1900	1950	2000
100	0.45	0.43	0.41	0.4	0.38	0.37	0.37	0.36	0.34	0.322	0.3	0.3	0.29	0.29	0.28	0.28	0.27	0.26	0.26	0.24
150	0.41	0.4	0.39	0.38	0.36	0.35	0.34	0.33	0.32	0.3	0.28	0.27	0.27	0.265	0.26	0.26	0.25	0.24	0.23	0.22
200	0.32	0.31	0.3	0.292	0.29	0.28	0.27	0.26	0.26	0.26	24	0.23	0.23	0.23	0.22	0.21	0.21	0.2	0.2	0.19
250	0.33	0.32	0.31	0.30	0.30	0.29	0.28	0.27	0.27	0.27	24.60	0.24	0.24	0.24	0.23	0.22	0.22	0.21	0.21	0.19
300	0.34	0.33	0.32	0.31	0.30	0.29	0.28	0.27	0.27	0.27	25.22	0.24	0.24	0.24	0.23	0.22	0.22	0.21	0.21	0.20
350	0.34	0.33	0.32	0.31	0.31	0.30	0.29	0.28	0.28	0.28	25.85	0.25	0.25	0.25	0.24	0.23	0.23	0.22	0.22	0.2
400	0.35	0.34	0.33	0.32	0.32	0.31	0.3	0.29	0.29	0.29	26.49	0.25	0.25	0.25	0.24	0.23	0.23	0.22	0.22	0.21
450	0.36	0.35	0.34	0.33	0.33	0.32	0.31	0.29	0.29	0.29	27.15	0.26	0.26	0.26	0.25	0.24	0.24	0.23	0.23	0.21
500	0.29	0.28	0.27	0.26	0.265	0.25	0.24	0.23	0.22	0.22	0.21	0.2	0.2	0.19	0.19	0.18	0.18	0.18	0.17	0.16
550	0.3	0.29	0.28	0.27	0.27	0.26	0.25	0.24	0.23	0.23	0.22	0.21	0.21	0.19	0.19	0.18	0.18	0.18	0.17	0.16
600	0.3	0.29	0.28	0.27	0.28	0.26	0.25	0.24	0.23	0.23	0.22	0.21	0.21	0.2	0.20	0.19	0.19	0.19	0.18	0.17
650	0.29	0.28	0.27	0.26	0.25	0.24	0.23	0.23	0.22	0.21	0.21	0.2	0.19	0.19	0.18	0.18	0.18	0.17	0.17	0.16
700	0.30	0.29	0.28	0.27	0.26	0.25	0.24	0.24	0.23	0.22	0.22	0.21	0.19	0.19	0.18	0.18	0.18	0.17	0.17	0.16
750	0.30	0.29	0.28	0.27	0.26	0.25	0.24	0.24	0.23	0.22	0.22	0.21	0.20	0.2	0.19	0.19	0.19	0.18	0.18	0.17
800	0.27	0.27	0.26	0.25	0.24	0.24	0.23	0.22	0.21	0.21	0.2	0.2	0.19	0.19	0.18	0.18	0.17	0.17	0.16	0.15
850	0.28	0.28	0.27	0.26	0.25	0.25	0.24	0.23	0.22	0.22	0.21	0.21	0.19	0.19	0.18	0.18	0.17	0.17	0.16	0.15
900	0.28	0.28	0.27	0.26	0.25	0.25	0.24	0.23	0.22	0.22	0.21	0.21	0.2	0.2	0.19	0.19	0.18	0.18	0.17	0.16
950	0.27	0.26	0.26	0.25	0.24	0.23	0.22	0.22	0.21	0.2	0.2	0.19	0.19	0.18	0.18	0.17	0.17	0.16	0.16	0.15
1000	0.28	0.27	0.27	0.26	0.25	0.24	0.23	0.23	0.22	0.21	0.21	0.19	0.19	0.18	0.18	0.17	0.17	0.16	0.16	0.15
1050	0.28	0.27	0.27	0.26	0.25	0.24	0.23	0.23	0.22	0.21	0.21	0.20	0.20	0.19	0.19	0.18	0.18	0.17	0.17	0.16
1100	0.26	0.26	0.25	0.24	0.23	0.23	0.22	0.21	0.21	0.2	0.19	0.19	0.18	0.18	0.17	0.17	0.17	0.16	0.16	0.15
1150	0.27	0.27	0.26	0.25	0.24	0.24	0.23	0.22	0.22	0.21	0.19	0.19	0.18	0.18	0.17	0.17	0.17	0.16	0.16	0.15
1200	0.27	0.27	0.26	0.25	0.24	0.24	0.23	0.22	0.22	0.21	0.20	0.2	0.19	0.19	0.18	0.18	0.18	0.17	0.17	0.16
1250	0.26	0.25	0.25	0.24	0.23	0.22	0.22	0.21	0.2	0.2	0.19	0.19								

КОЭФФИЦИЕНТЫ МЕСТНОГО СОПРОТИВЛЕНИЯ (ξкл)

Клапаны стенового типа

300	1.35	1.10	0.93	0.82	0.72	0.66	0.60	0.54	0.51	0.47	0.44	0.41	0.39	0.37	0.36	0.35	0.35	0.33	0.33
350	1.30	1.07	0.91	0.79	0.70	0.63	0.58	0.53	0.49	0.46	0.43	0.40	0.38	0.37	0.36	0.35	0.33	0.33	0.32
400	1.33	1.10	0.93	0.81	0.72	0.65	0.59	0.54	0.51	0.47	0.44	0.41	0.39	0.38	0.37	0.35	0.34	0.34	0.33
450	1.37	1.12	0.95	0.83	0.74	0.66	0.60	0.56	0.52	0.48	0.45	0.42	0.40	0.39	0.37	0.36	0.35	0.35	0.34
500	1.27	1.04	0.89	0.77	0.68	0.61	0.56	0.52	0.47	0.45	0.41	0.39	0.37	0.36	0.35	0.33	0.33	0.32	0.31
550	1.30	1.06	0.91	0.79	0.70	0.62	0.58	0.53	0.48	0.46	0.42	0.40	0.38	0.37	0.35	0.34	0.34	0.33	0.32
600	1.33	1.09	0.93	0.81	0.71	0.64	0.59	0.54	0.50	0.47	0.43	0.41	0.39	0.37	0.36	0.35	0.35	0.34	0.33
650	1.24	1.01	0.86	0.75	0.67	0.60	0.55	0.51	0.46	0.44	0.40	0.38	0.36	0.35	0.33	0.33	0.32	0.32	0.31
700	1.27	1.04	0.88	0.77	0.68	0.61	0.57	0.52	0.47	0.45	0.41	0.39	0.37	0.35	0.34	0.34	0.33	0.33	0.32
750	1.30	1.06	0.91	0.79	0.70	0.63	0.58	0.53	0.48	0.46	0.42	0.40	0.37	0.36	0.35	0.35	0.34	0.34	0.33
800	1.21	0.99	0.85	0.74	0.66	0.59	0.54	0.49	0.46	0.43	0.40	0.38	0.37	0.36	0.35	0.33	0.32	0.31	0.30
850	1.24	1.01	0.87	0.75	0.67	0.60	0.55	0.51	0.47	0.44	0.41	0.39	0.38	0.37	0.35	0.34	0.33	0.32	0.31
900	1.27	1.04	0.89	0.77	0.69	0.62	0.57	0.52	0.48	0.45	0.42	0.40	0.39	0.37	0.36	0.35	0.34	0.33	0.31
950	1.18	0.97	0.82	0.71	0.63	0.58	0.52	0.48	0.45	0.41	0.39	0.37	0.35	0.33	0.32	0.31	0.30	0.30	0.29
1000	1.21	0.99	0.84	0.73	0.65	0.59	0.53	0.50	0.46	0.42	0.40	0.38	0.35	0.34	0.33	0.32	0.31	0.31	0.29
1050	1.24	1.01	0.86	0.75	0.66	0.60	0.54	0.51	0.47	0.43	0.41	0.39	0.36	0.35	0.34	0.33	0.31	0.31	0.30
1100	1.16	0.95	0.82	0.71	0.63	0.56	0.52	0.47	0.44	0.40	0.38	0.36	0.33	0.33	0.32	0.31	0.30	0.29	0.29
1150	1.19	0.98	0.84	0.73	0.65	0.58	0.53	0.48	0.45	0.41	0.39	0.37	0.34	0.34	0.73	0.32	0.31	0.29	0.29
1200	1.22	1.00	0.86	0.75	0.66	0.59	0.54	0.50	0.46	0.42	0.40	0.37	0.35	0.35	0.34	0.33	0.31	0.30	0.30
1250	1.15	0.94	0.80	0.70	0.62	0.56	0.51	0.47	0.44	0.40	0.38	0.36	0.33	0.32	0.31	0.30	0.30	0.29	0.29
1300	1.18	0.97	0.83	0.72	0.64	0.58	0.52	0.48	0.45	0.41	0.39	0.37	0.34	0.33	0.32	0.31	0.31	0.29	0.29
1350	1.21	0.99	0.85	0.74	0.65	0.59	0.53	0.50	0.46	0.42	0.40	0.37	0.35	0.34	0.33	0.31	0.31	0.30	0.30
1400	1.14	0.93	0.79	0.69	0.61	0.55	0.51	0.46	0.43	0.40	0.38	0.36	0.33	0.32	0.31	0.30	0.29	0.29	0.28
1450	1.17	0.95	0.81	0.71	0.62	0.57	0.52	0.47	0.44	0.41	0.39	0.37	0.34	0.33	0.32	0.31	0.29	0.29	0.28
1500	1.20	0.98	0.83	0.72	0.64	0.58	0.53	0.48	0.45	0.42	0.40	0.37	0.35	0.34	0.33	0.31	0.30	0.30	0.29
1550	1.13	0.92	0.78	0.69	0.61	0.55	0.49	0.46	0.43	0.39	0.37	0.35	0.33	0.31	0.30	0.30	0.29	0.29	0.28
1600	1.16	0.94	0.80	0.71	0.62	0.57	0.51	0.47	0.44	0.40	0.38	0.35	0.34	0.32	0.31	0.31	0.29	0.29	0.28
1650	1.18	0.97	0.82	0.72	0.64	0.58	0.52	0.48	0.45	0.41	0.39	0.36	0.35	0.33	0.31	0.31	0.30	0.30	0.29
1700	1.12	0.92	0.78	0.68	0.60	0.54	0.49	0.45	0.43	0.39	0.37	0.35	0.32	0.31	0.30	0.29	0.29	0.28	0.28
1750	1.14	0.94	0.80	0.70	0.61	0.55	0.51	0.46	0.44	0.40	0.38	0.35	0.33	0.32	0.31	0.29	0.29	0.28	0.28
1800	1.17	0.97	0.82	0.71	0.63	0.57	0.52	0.47	0.45	0.41	0.39	0.36	0.34	0.33	0.31	0.30	0.30	0.29	0.29
1850	1.10	0.91	0.77	0.67	0.60	0.54	0.48	0.45	0.41	0.39	0.36	0.35	0.32	0.30	0.29	0.29	0.28	0.28	0.26
1900	1.13	0.93	0.79	0.68	0.61	0.55	0.50	0.46	0.42	0.4	0.37	0.35	0.33	0.31	0.29	0.29	0.28	0.28	0.27
1950	1.16	0.95	0.81	0.7	0.63	0.57	0.51	0.47	0.43	0.41	0.37	0.36	0.34	0.31	0.3	0.3	0.29	0.29	0.28
2000	1.10	0.91	0.77	0.67	0.60	0.54	0.48	0.45	0.41	0.39	0.36	0.35	0.32	0.30	0.29	0.29	0.28	0.28	0.26

300	0.32	0.31	0.3	0.29	0.28	0.26	0.25	0.25	0.24	0.24	0.23	0.23	0.22	0.22	0.21	0.2
350	0.31	0.30	0.29	0.28	0.26	0.25	0.25	0.24	0.24	0.23	0.22	0.22	0.21	0.21	0.21	0.20
400	0.32	0.31	0.29	0.28	0.27	0.26	0.26	0.25	0.25	0.24	0.22	0.22	0.21	0.21	0.21	0.20
450	0.33	0.31	0.30	0.29	0.28	0.27	0.27	0.25	0.25	0.24	0.23	0.23	0.22	0.22	0.22	0.21
500	0.30	0.29	0.28	0.26	0.26	0.25	0.24	0.24	0.23	0.22	0.22	0.21	0.21	0.21	0.20	0.18
550	0.31	0.29	0.28	0.27	0.27	0.26	0.25	0.25	0.24	0.22	0.22	0.21	0.21	0.21	0.20	0.19
600	0.31	0.30	0.29	0.28	0.28	0.27	0.25	0.25	0.24	0.23	0.23	0.22	0.22	0.21	0.21	0.19
650	0.30	0.29	0.28	0.26	0.25	0.24	0.24	0.23	0.23	0.22	0.21	0.21	0.21	0.20	0.20	0.18
700	0.31	0.29	0.28	0.27	0.26	0.25	0.25	0.24	0.24	0.22	0.21	0.21	0.21	0.20	0.20	0.19
750	0.31	0.30	0.29	0.28	0.27	0.25	0.25	0.24	0.24	0.23	0.22	0.22	0.22	0.21	0.21	0.19
800	0.29	0.28	0.26	0.25	0.25	0.24	0.23	0.23	0.22	0.22	0.21	0.21	0.20	0.20	0.18	0.17
850	0.29	0.28	0.27	0.26	0.26	0.25	0.24	0.24	0.22	0.22	0.21	0.21	0.20	0.20	0.19	0.18
900	0.30	0.29	0.28	0.27	0.27	0.25	0.24	0.24	0.23	0.23	0.22	0.22	0.21	0.21	0.19	0.18
950	0.28	0.26	0.26	0.25	0.24	0.23	0.23	0.22	0.22	0.21	0.21	0.20	0.20	0.18	0.18	0.17
1000	0.28	0.27	0.27	0.26	0.25	0.24	0.24	0.22	0.22	0.21	0.21	0.20	0.20	0.19	0.19	0.18
1050	0.29	0.28	0.28	0.27	0.25	0.24	0.24	0.23	0.23	0.22	0.22	0.21	0.21	0.19	0.19	0.18
1100	0.28	0.26	0.25	0.25	0.24	0.23	0.23	0.22	0.21	0.21	0.20	0.20	0.20	0.18	0.18	0.17
1150	0.28	0.27	0.26	0.26	0.25	0.24	0.24	0.22	0.21	0.21	0.20	0.20	0.20	0.19	0.19	0.18
1200	0.29	0.28	0.27	0.27	0.25	0.24	0.24	0.23	0.22	0.22	0.21	0.21	0.21	0.19	0.19	0.18
1250	0.28	0.26	0.25	0.24	0.24	0.23	0.22	0.22	0.21	0.21	0.20	0.20	0.18	0.18	0.18	0.17
1300	0.28	0.27	0.26	0.25	0.25	0.24	0.22	0.22	0.21	0.21	0.20	0.20	0.19	0.19	0.19	0.18
1350	0.29	0.28	0.27	0.25	0.25	0.24	0.23	0.23	0.22	0.22	0.21	0.21	0.19	0.19	0.19	0.18
1400	0.28	0.26	0.25	0.24	0.23	0.23	0.22	0.22	0.21	0.21	0.20	0.20	0.18	0.18	0.17	0.16
1450	0.28	0.27	0.26	0.25	0.24	0.24	0.22	0.22	0.21	0.21	0.20	0.20	0.19	0.19	0.18	0.17
1500	0.29	0.28	0.27	0.25	0.24	0.24	0.23	0.23	0.22	0.22	0.21	0.21	0.19	0.19	0.18	0.17
1550	0.26	0.25	0.25	0.24	0.23	0.23	0.22	0.21	0.21	0.20	0.20	0.18	0.18	0.18	0.17	0.16
1600	0.27	0.26	0.26	0.25	0.24	0.24	0.22	0.21	0.21	0.20	0.20	0.19	0.19	0.19	0.18	0.17
1650	0.28	0.27	0.27	0.25	0.24	0.24	0.23	0.22	0.22	0.21	0.21	0.19	0.19	0.19	0.18	0.17
1700	0.26	0.25	0.24	0.24	0.23	0.22	0.22	0.21	0.21	0.20	0.20	0.18	0.18	0.17	0.17	0.16
1750	0.27	0.26	0.25	0.25	0.24	0.22	0.22	0.21	0.21	0.20	0.20	0.19	0.19	0.18	0.18	0.17
1800	0.28	0.27	0.25	0.25	0.24	0.23	0.23	0.22	0.22	0.21	0.21	0.19	0.19	0.18	0.18	0.17
1850	0.26	0.25	0.24	0.23	0.23	0.22	0.22	0.21	0.20	0.20	0.18	0.18	0.18	0.17	0.17	0.16
1900	0.27	0.26	0.25	0.24	0.24	0.22	0.22	0.21	0.20	0.20	0.19	0.19	0.19	0.18	0.18	0.17
1950	0.28	0.27	0.25	0.24	0.24	0.23	0.23	0.22	0.21	0.21	0.19	0.19	0.19	0.18	0.18	0.17
2000	0.26	0.25	0.24	0.23	0.23	0.22	0.22	0.21	0.20	0.20	0.18	0.18	0.18	0.17	0.17	

ДЫМОВОЙ КЛАПАН С ОДНОЙ ЗАСЛОНКОЙ

ПРЕДЕЛ ОГНЕСТОЙКОСТИ: E 120

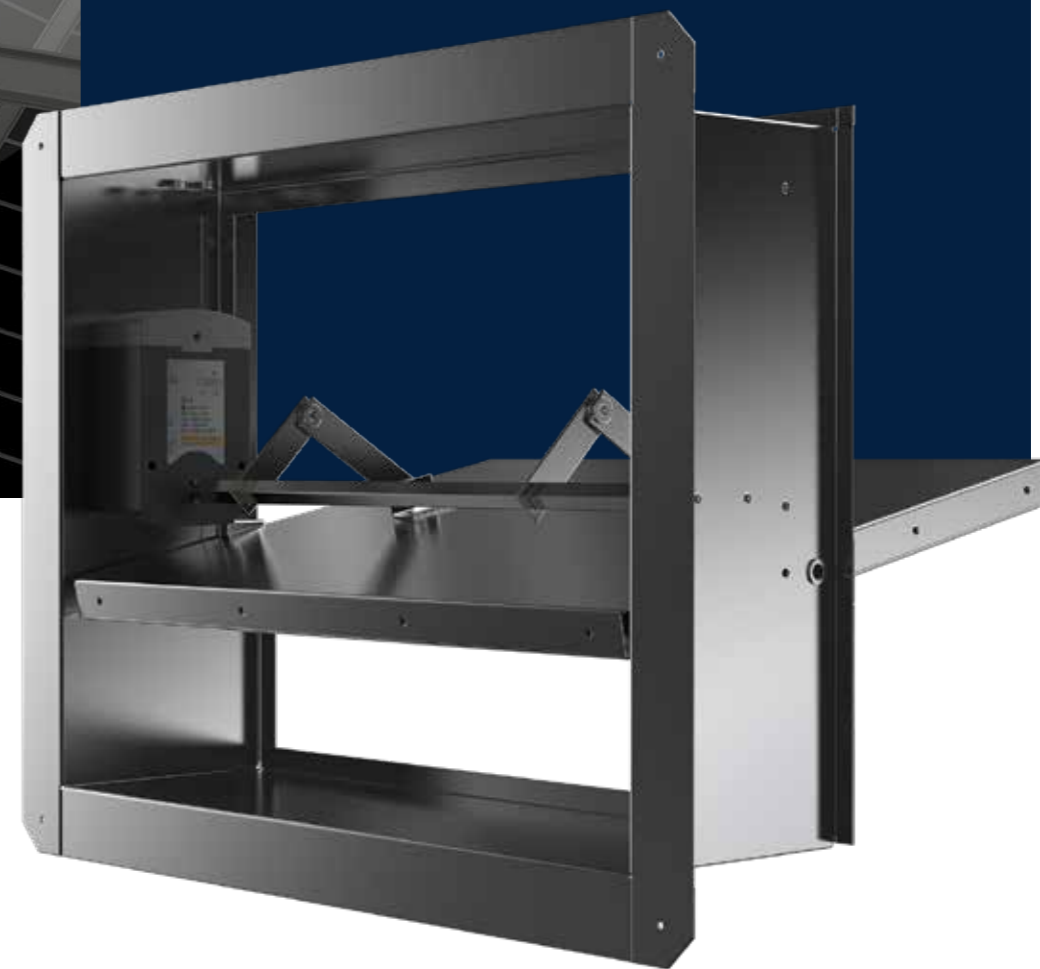
Сертифицировано по

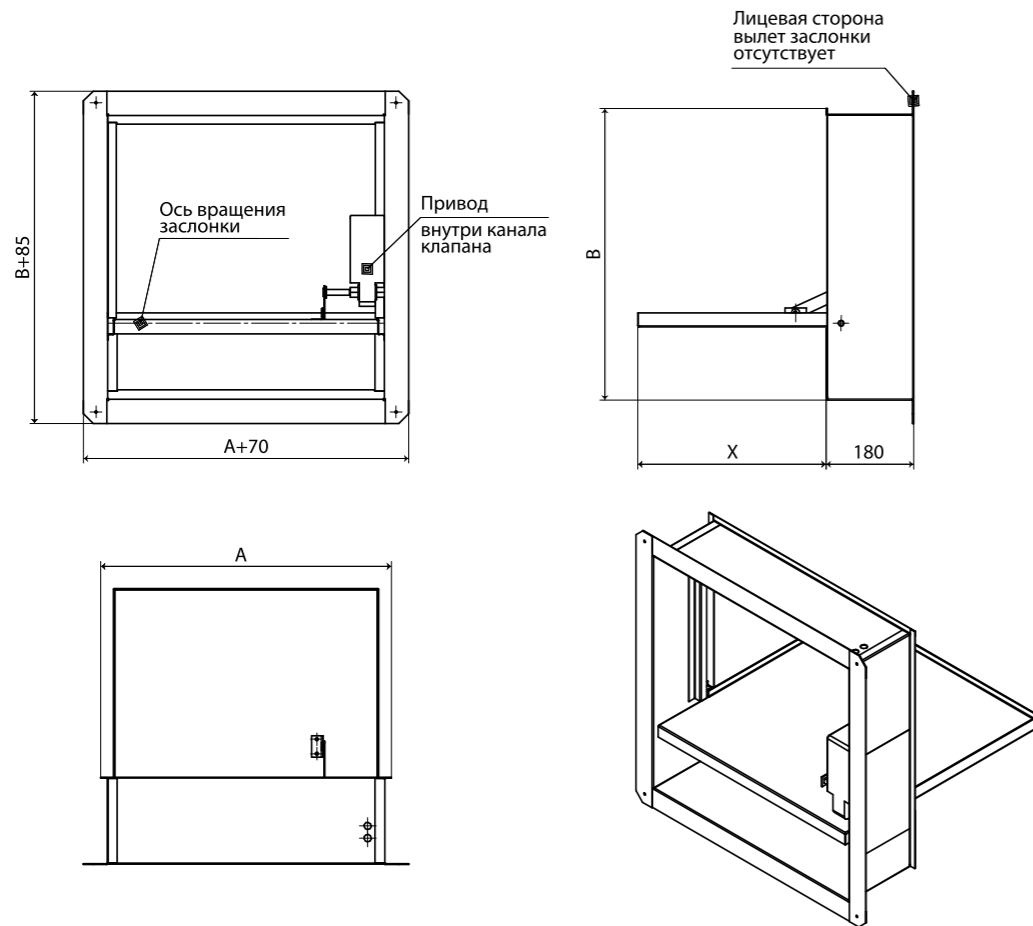
ТР ЕАЭС
043/2017

SHSD

SHSD | HVAC Technologies

Клапан SHSD
по функциональному
назначению изготавливается
как дымовой клапан.





НАЗНАЧЕНИЕ

Дымовые клапаны (SHSD) – предназначены для применения в качестве дымовых клапанов в системах вытяжной противодымной вентиляции при их установке в проемах дымовых вытяжных шахт в защищаемых холлах и коридорах. Заслонка клапана в рабочем положении находится в закрытом состоянии, при подаче сигнала заслонка открывается. Вид климатического исполнения стандартных клапанов УЗ.

КОНСТРУКЦИЯ

Корпус клапана изготавливается из оцинкованной стали толщиной 1 мм. Привод (электромеханический реверсивный (МВ) или электромагнитный (ЭМ)) устанавливается внутри клапана. Заслонка изготавливается

Окружающая среда должна быть взрывобезопасной, не содержащей агрессивных паров и газов в концентрациях, разрушающих металлы, лакокрасочные покрытия и изоляцию. Клапаны не подлежат установке в помещениях категории А и Б по взрывопожароопасности и взрывоопасных зонах. Клапаны SHSD изготавливаются в стеновом исполнении с одним присоединительным фланцем с приводом расположенным внутри.

ваются из оцинкованной стали без использованием негорючих теплоизоляционных материалов. Рекомендуемое значение скорости воздуха через проходное сечение клапана не более 20 м/с.

ПРЕДЕЛ ОГНЕСТОЙКОСТИ

Дымовой клапан SHSD	Предел огнестойкости
SHSD-120	E120

ВЫЛЕТ ЗАСЛОНКИ

Вылет заслонки на дымовых клапанах SHSD с пределом огнестойкости E120

Сторона В, мм	300	350	400	450	500	550	600	650	700	750	800	850	900	950	1000
Х, мм	200	200	200	250	300	350	400	450	500	550	600	650	700	750	800

РЕКОМЕНДАЦИИ ПО МОНТАЖУ

1. При установке клапанов рекомендуется учитывать удобство доступа к приводу для его обслуживания.
2. Рекомендуется подавать сигнал на открытие дымовых клапанов на 20-30 секунд раньше пуска вентилятора.
3. При установке клапанов, рекомендуется учитывать вылез заслонки за пределы корпуса клапана и обеспечить место для полного открытия заслонки.
4. Рекомендуемые размеры монтажного проема А+10-20 мм; В+10...20 мм.

SHSD - 120 - O - A×B - MB(230) - F1 - IN - O - O

Исполнение клапана:
O – стандартное исполнение;
MC – морозостойкое исполнение.

Оptionальное оснащение клапана:
O – стандартное исполнение;
KI – клеммная колодка;
Kk – клеммная коробка.

Расположение привода:
IN – внутри корпуса клапана.

Исполнение:
F1 – стеновое исполнение – 1 фланец

Тип привода (питание):
MB – электромеханический привод; 220В или 24В.
EM – электромагнитный привод; 220В или 24В.

Типоразмер:
A – сторона параллельна оси вращения заслонки;
B – сторона перпендикулярна оси вращения заслонки.

Количество заслонок:
O – одностворчатое исполнение (1 заслонка);
Mn – многостворчатый, без вылета заслонок за пределы корпуса.

Предел огнестойкости (E120)

Наименование клапана

ТИПОРАЗМЕРНЫЙ РЯД

Живое сечение (м²)

В		Типоразмерный ряд и значения площади проходного сечения стеновых клапанов, м ²											
А		300	350	400	450	500	550	600	650	700	750	800	850
300		0,06	0,07	0,08	0,1	0,108	0,12	0,13	0,14	0,16	0,17	0,18	0,194
350			0,08	од	0,11	0,129	0,14	0,16	0,17	0,19	0,2	0,22	0,234
400				0,12	0,13	0,151	0,17	0,19	0,2	0,22	0,24	0,26	0,273
450					0,15	0,173	0,19	0,21	0,23	0,25	0,27	0,29	0,312
500						0,194	0,22	0,24	0,26	0,28	0,31	0,33	0,351
550							0,24	0,27	0,29	0,32	0,34	0,37	0,39
600								0,29	0,32	0,35	0,37	0,4	0,43
650									0,35	0,38	0,41	0,44	0,469
700										0,41	0,44	0,48	0,508
750											0,48	0,51	0,547
800												0,55	0,586
850													0,626
900													
950													
1000													
1050													
1100													
1150													
1200													
1250													
1300													
1350													
1400													

В														
А		900	950	1000	1050	1100	1150	1200	1250	1300	1350	1400	1450	1500
300		0,21	0,22	0,23	0,24	0,256	0,269	0,28						
350		0,25	0,26	0,28	0,29	0,308	0,323	0,34						
400		0,29	0,31	0,33	0,34	0,36	0,377							
450		0,33	0,35	0,37	0,39									
500		0,37	0,4	0,42	0,44									
550		0,42	0,44	0,47	0,49									
600		0,46	0,48	0,51	0,54									
650		0,5	0,53	0,56										
700		0,54	0,57	0,61										
750		0,58	0,62	0,65										
800		0,62	0,66	0,7										
850		0,67	0,71	0,75										
900		0,71												
950														
1000														
1050														
1100														
1150														
1200														
1250														
1300														
1350														
1400														

КОЭФФИЦИЕНТ МЕСТНОГО СОПРОТИВЛЕНИЯ

Б	А																	
	250	300	350	400	450	500	550	600	650	700	750	800	850	900	950	1000	1050	1100
250	1,01	0,87	0,76	0,67	0,60	0,55	0,50	0,45	0,42	0,39	0,37	0,35	0,32	0,31	0,29	0,28	0,28	0,27
300	0,86	0,79	0,68	0,60	0,54	0,49	0,45	0,41	0,38	0,35	0,33	0,31	0,29	0,28	0,26	0,25	0,24	0,23
350	0,82	0,75	0,64	0,57	0,51	0,46	0,42	0,39	0,36	0,33	0,31	0,29	0,27	0,26	0,25	0,23	0,23	0,22
400	0,78	0,71	0,61	0,54	0,48	0,44	0,40	0,37	0,34	0,31	0,29	0,28	0,26	0,24	0,23	0,22	0,21	0,20
450	0,75	0,68	0,59	0,52	0,46	0,42	0,38	0,35	0,32	0,30	0,28	0,26	0,25	0,23	0,22	0,21	0,20	0,19
500	0,72	0,65	0,56	0,49	0,44	0,40	0,36	0,33	0,31	0,29	0,27	0,25	0,24	0,22	0,21	0,20	0,19	0,18
550	0,70	0,63	0,54	0,48	0,43	0,38	0,35	0,32	0,30	0,28	0,26	0,24	0,23	0,21	0,20	0,19	0,18	0,17
600	0,68	0,61	0,52	0,46	0,41	0,37	0,34	0,31	0,29	0,27	0,25	0,23	0,22	0,21	0,20	0,19	0,18	0,17
650	0,66	0,59	0,51	0,45	0,40	0,36	0,33	0,30	0,28	0,26	0,24	0,23	0,21	0,20	0,19	0,18	0,17	0,24
700	0,64	0,57	0,49	0,43	0,39	0,35	0,32	0,29	0,27	0,25	0,23	0,22	0,21	0,20	0,18	0,17	0,25	0,23
750	0,62	0,55	0,48	0,42	0,38	0,34	0,31	0,28	0,26	0,24	0,23	0,21	0,20	0,19	0,18	0,17	0,24	0,23
800	0,61	0,54	0,47	0,41	0,37	0,33	0,30	0,28	0,26	0,24	0,22	0,21	0,19	0,19	0,17	0,16	0,23	0,22
850	0,67	0,59	0,51	0,44	0,40	0,36	0,32	0,30	0,28	0,26	0,25	0,22	0,21	0,20	0,19	0,18	0,18	0,17
900	0,65	0,58	0,50	0,43	0,39	0,36	0,32	0,29	0,27	0,26	0,23	0,22	0,20	0,20	0,18	0,18	0,17	0,16
950	0,63	0,56	0,49	0,42	0,38	0,34	0,31	0,29	0,27	0,25	0,23	0,21	0,20	0,19	0,18	0,17	0,16	0,16
1000	0,62	0,55	0,48	0,42	0,38	0,33	0,30	0,28	0,26	0,25	0,22	0,21	0,20	0,19	0,18	0,17	0,16	0,15
1050	0,61	0,54	0,47	0,41	0,37	0,33	0,30	0,28	0,26	0,23	0,22	0,20	0,19	0,19	0,17	0,17	0,16	0,15
1100	0,60	0,53	0,45	0,40	0,36	0,32	0,29	0,27	0,25	0,23	0,20	0,20	0,19	0,18	0,17	0,16	0,15	0,15
1150	0,59	0,52	0,44	0,40	0,36	0,32	0,29	0,27	0,25	0,22	0,21	0,20	0,19	0,18	0,17	0,16	0,15	0,14
1200	0,58	0,51	0,44	0,39	0,34	0,31	0,29	0,26	0,25	0,22	0,21	0,19	0,18	0,17	0,16	0,16	0,15	0,14
1250	0,57	0,50	0,43	0,38	0,34	0,31	0,28	0,26	0,23	0,22	0,20	0,19	0,18	0,17	0,16	0,15	0,14	0,13
1300	0,57	0,50	0,43	0,38	0,33	0,30	0,28	0,26	0,23	0,21	0,20	0,19	0,18	0,17	0,16	0,15	0,14	0,13
1350	0,56	0,49	0,42	0,37	0,33	0,30	0,27	0,25	0,22	0,21	0,20	0,18	0,17	0,17	0,16	0,15	0,14	0,20
1400	0,55	0,48	0,41	0,37	0,32	0,29	0,27	0,25	0,22	0,21	0,19	0,18	0,17	0,16	0,15	0,15	0,14	0,19
1450	0,55	0,48	0,41	0,36	0,32	0,29	0,27	0,25	0,22	0,20	0,19	0,18	0,17	0,16	0,15	0,15	0,20	0,19
1500	0,54	0,47	0,40	0,36	0,31	0,29	0,26	0,23	0,22	0,20	0,19	0,18	0,17	0,16	0,15	0,14	0,20	0,19
1550	0,54	0,47	0,40	0,36	0,31	0,28	0,26	0,23	0,21	0,20	0,19	0,18	0,17	0,16	0,15	0,14	0,20	0,19
1600	0,49	0,44	0,39	0,34	0,31	0,28	0,25	0,22	0,21	0,19	0,18	0,17	0,16	0,16	0,15	0,14	0,19	0,19
1650	0,47	0,43	0,39	0,34	0,30	0,27	0,25	0,22	0,20	0,19	0,18	0,17	0,16	0,15	0,15	0,14	0,19	0,18

Б	А																	
	1150	1200	1250	1300	1350	1400	1450	1500	1550	1600	1650	1700	1750	1800	1850	1900	1950	2000
250	0,26	0,25	0,33	0,32	0,31	0,28	0,28	0,27	0,27	0,26	0,26	0,25	0,24	0,22	0,22	0,21	0,21	0,20
300	0,23	0,22	0,29	0,28	0,27	0,26	0,25	0,24	0,24	0,23	0,23	0,22	0,21	0,20	0,20	0,19	0,19	0,18
350	0,21	0,20	0,27	0,26	0,25	0,24	0,24	0,23	0,22	0,21	0,21	0,21	0,19	0,19	0,18	0,18	0,17	0,17
400	0,20	0,19	0,26	0,25	0,24	0,23	0,22	0,22	0,21	0,20	0,20	0,20	0,18	0,18	0,17	0,17	0,16	0,16
450	0,19	0,26	0,25	0,24	0,23	0,22	0,21	0,21	0,20	0,19	0,19	0,19	0,17	0,17	0,16	0,16	0,16	0,15
500	0,18	0,25	0,24	0,23	0,22	0,21	0,20	0,20	0,19	0,18	0,18	0,18	0,17	0,16	0,16	0,15	0,15	0,14
550	0,25	0,24	0,23	0,22	0,21	0,20	0,20	0,19	0,18	0,18	0,18	0,17	0,16	0,16	0,15	0,15	0,14	0,14
600	0,24	0,23	0,22	0,21	0,20	0,19	0,19	0,18	0,18	0,17	0,17	0,16	0,15	0,15	0,15	0,14	0,14	0,13
650	0,23	0,22	0,21	0,20	0,20	0,19	0,18	0,18	0,17	0,16	0,16	0,16	0,15	0,14	0,14	0,14	0,13	0,13
700	0,22	0,21	0,21	0,20	0,19	0,18	0,18	0,17	0,16	0,16	0,16	0,15	0,14	0,14	0,14	0,13	0,13	0,12
750	0,22	0,21	0,20	0,19	0,18	0,18	0,17	0,16	0,16	0,15	0,15	0,15	0,14	0,14	0,13	0,13	0,12	0,12
800	0,21	0,20	0,19	0,19	0,18	0,17	1,17	0,16	0,15	0,15	0,15	0,14	0,14	0,13	0,13	0,12	0,12	0,12
850	0,16	0,16	0,21	0,20	0,19	0,19	0,18	0,18	0,17	0,17	0,17	0,16	0,15	0,15	0,14	0,14	0,14	0,12
900	0,15	0,15	0,20	0,20	0,19	0,18	0,18	0,17	0,17	0,16	0,16	0,16	0,15	0,14	0,14	0,14	0,12	0,12
950	0,15	0,21	0,20	0,19	0,19	0,18	0,17	0,17	0,16	0,16	0,16	0,15	0,15	0,14	0,14	0,12	0,12	0,12
1000	0,14	0,20	0,20	0,19	0,18	0,18	0,17	0,17	0,16	0,16	0,16	0,15	0,14	0,14	0,14	0,12	0,12	0,12
1050	0,14	0,20	0,19	0,19	0,18	0,17	0,17	0,16	0,16	0,15	0,15	0,15	0,14	0,14	0,12	0,12	0,12	0,11
1100	0,14	0,20	0,19	0,18	0,18	0,17	0,16	0,16	0,15	0,15	0,15	0,15	0,14	0,12	0,12	0,12	0,11	0,11
1150	0,20	0,19	0,19	0,18	0,17	0,17	0,16	0,16	0,15	0,15	0,15	0,14	0,12	0,12	0,12	0,11	0,11	0,11
1200	0,20	0,19	0,18	0,18	0,17	0,16	0,16	0,15	0,15	0,14	0,14	0,14	0,12	0,12	0,12	0,11	0,11	0,11
1250	0,19	0,19	0,18	0,17	0,17	0,16	0,16	0,15	0,15	0,14	0,14	0,14	0,12	0,12	0,11	0,11	0,11	0,10
1300	0,19	0,18	0,18	0,17	0,16	0,16	0,15	0,15	0,14	0,14	0,14	0,14	0,12	0,11	0,11	0,11	0,11	0,10
1350	0,19	0,18	0,17	0,17	0,16	0,16	0,15	0,15	0,14	0,14	0,14	0,14	0,12	0,12	0,11	0,11	0,11	0,10
1400	0,19	0,18	0,17	0,17	0,16	0,15	0,15	0,14	0,14	0,14	0,14	0,14	0,12	0,11	0,11	0,11	0,11	0,10
1450	0,18	0,18	0,17	0,16	0,16	0,15	0,15	0,14	0,14	0,12	0,12	0,12	0,11	0,11	0,11	0,10	0,10	0,10
1500	0,18	0,17	0,17	0,16	0,16	0,15	0,15	0,14	0,14	0,12	0,12	0,12	0,11	0,11	0,10	0,10	0,10	0,10
1550	0,18	0,17	0,17	0,16	0,15	0,15	0,14	0,14	0,12	0,12	0,12	0,12	0,11	0,11	0,10	0,10	0,10	0,10
1600	0,18	0,17	0,17	0,16	0,15	0,15	0,14	0,14	0,12	0,12	0,12	0,12	0,11	0,11	0,10	0,10	0,10	0,09
1650	0,18	0,17	0,16	0,15	0,15	0,14	0,14	0,12	0,12	0,12	0,12	0,11	0,11	0,10	0,10	0,10	0,10	0,09

СХЕМЫ ПОДКЛЮЧЕНИЯ ПРИВОДОВ

Схема подключения электроприводов с возвратной пружиной

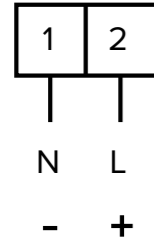


Схема подключения электроприводов без возвратной пружины

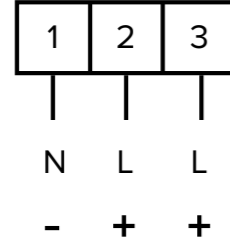
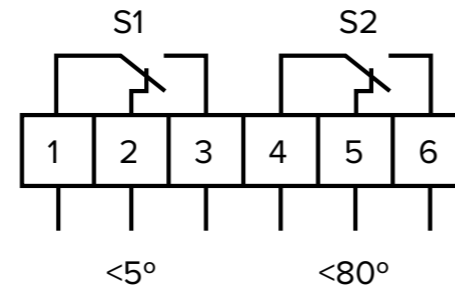


Схема подключения концевых выключателей

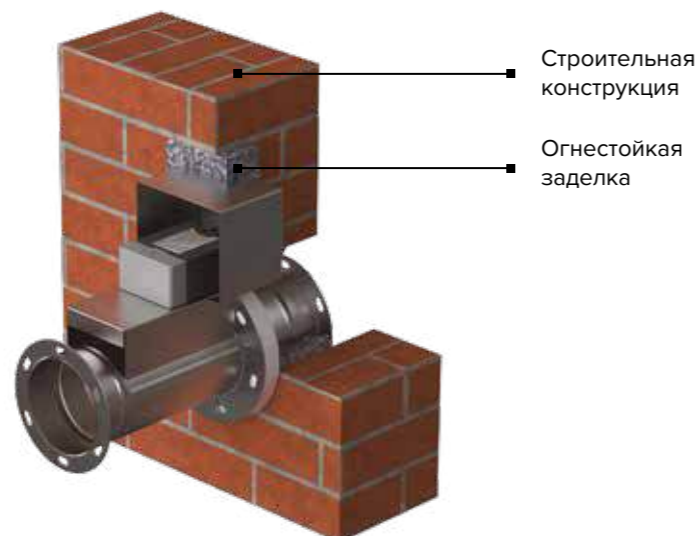


МОНТАЖ КЛАПАНОВ

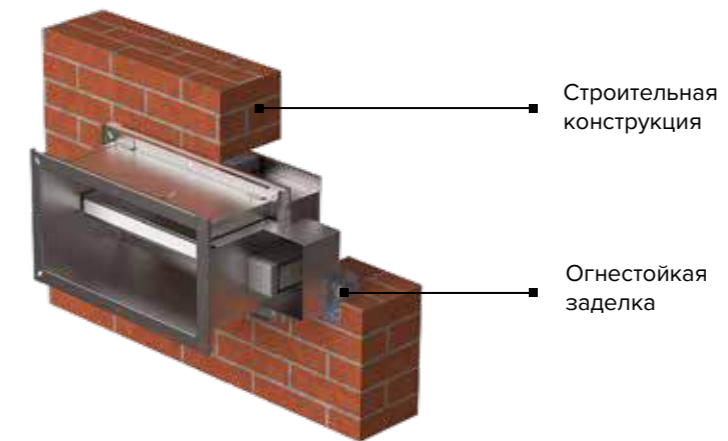
При монтаже клапана не допускается деформация корпуса клапана. Во избежание нарушения работоспособности клапана не допускается попадание в его внутреннюю полость и токоведущие элементы строительного мусора, краски, побелки и т. д.

При установке клапана вне проема строительной конструкции или при его стыковке с последней через отрезок воздуховода часть корпуса клапана до плоскости закрытой лопатки и указанный отрезок воздуховода подлежат дополнительной наружной теплозащите согласно проекту. Электропривод клапана подлежит полной теплоизоляции с нормируемым пределом огнестойкости при его расположении со стороны теплового воздействия.

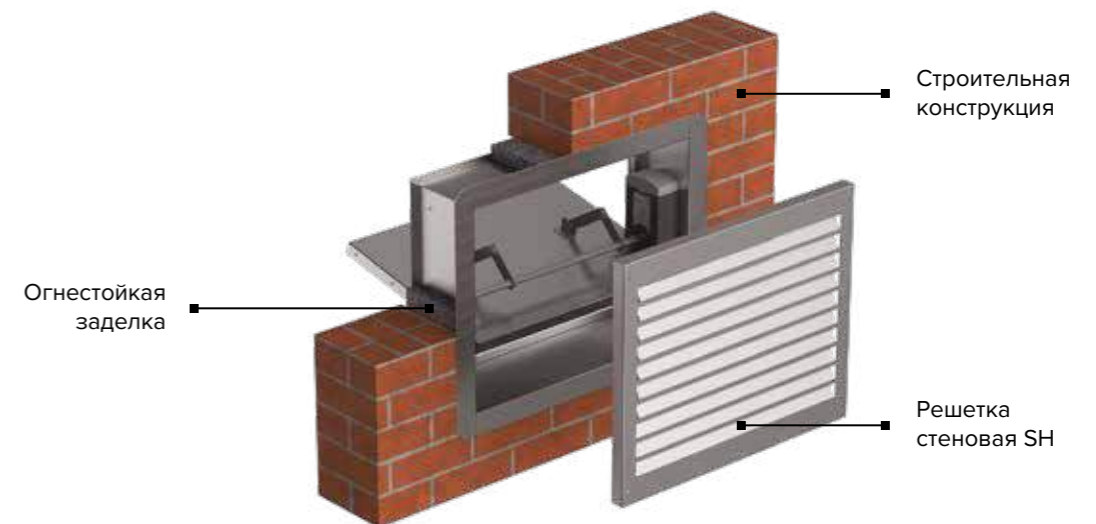
Противопожарные клапаны круглого сечения



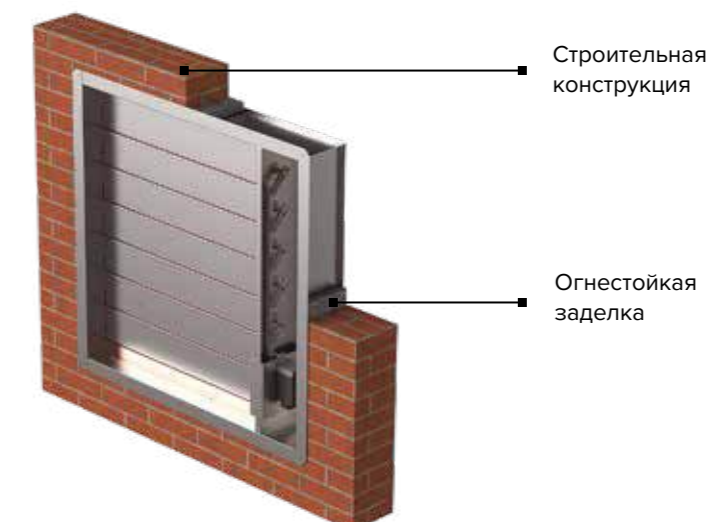
Противопожарные клапаны прямоугольного сечения



Дымовые клапаны



Противопожарные и дымовые клапаны многостворчатые



* Дополнительно рекомендуется теплоизолировать клапан

ЭЛЕКТРОПРИВОДЫ

ДЛЯ ПРОТИВОПОЖАРНЫХ КЛАПАНОВ

SHUFT | HVAC Technologies

Приводы SHUFT для противопожарных клапанов изготавливаются в двух исполнениях:

- Электромеханические приводы с возвратной пружиной (UB-03/05/10-T-MD)
- Электромеханический реверсивный привод (UE-10/15-T-MD)





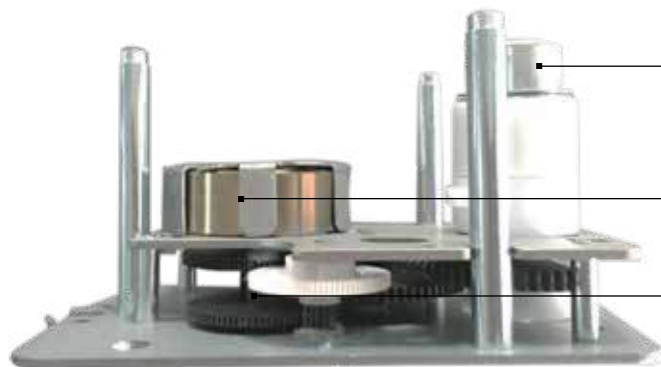
Ступица привода из стали

Корпус привода выполнен из оцинкованной стали

Ручное управление

Специальное крепление кабеля на корпусе

Мотор RK-370CA собирается по лицензии совместно с японской компанией MABUCHI MOTOR, — известным японским производителем



Высокое качество компонентов редуктора

Стальная пружина

Стальные шестеренки



Узнать больше
о продуктах SHUFT
вы можете на нашем сайте
www.shuft.ru

Информация в каталоге носит рекламный характер. Производитель оставляет за собой право изменять технические характеристики и комплектацию оборудования без предварительного уведомления.

Не является публичной офертой.

