

heaterSteam 4 - UR

Электрические изотермические увлажнители

CAREL



(RUS) Руководство по эксплуатации

→ **ПРОЧИТАЙТЕ И СОХРАНИТЕ
ДАННУЮ ИНСТРУКЦИЮ** ←
**READ AND SAVE
THESE INSTRUCTIONS**

  **NO POWER
& SIGNAL
CABLES
TOGETHER**
READ CAREFULLY IN THE TEXT!

H i g h E f f i c i e n c y S o l u t i o n s

ВАЖНЫЕ ПРЕДУПРЕЖДЕНИЯ:



Настоящее изделие соответствует требованиям европейских директив и других стандартов, указанных в европейской Декларации соответствия. Эксплуатирующая организация несет ответственность за любое применение настоящего изделия по назначению, которое регламентируется стандартами, устанавливающими требования в отношении особых условий эксплуатации и/или технологических процессов (например, в тяжелой промышленности, здравоохранении, на море, железнодорожном транспорте и т. д.), не указанное компанией Carel.

Увлажнители компании CAREL выпускаются по современным технологиям, и все подробности работы приведены в эксплуатационной документации, прилагающейся к каждому изделию. Кроме этого, технические описания продукции опубликованы на сайте www.carel.com. Для гарантии правильной работы каждого изделия компании CAREL в зависимости от степени его сложности требуется квалификация, определенная настройка параметров и правильный ввод в эксплуатацию. Несоблюдение данного требования и указаний, приведенных в технических руководствах, может привести к порче оборудования, и компания CAREL не несет ответственности за подобные поломки. Вся ответственность и риски при изменении конфигурации оборудования и адаптации для соответствия конечным требованиям эксплуатирующей организации полностью возлагается на саму организацию (ответственную за производство, проектирование и монтаж системы, в составе которой применяется данное изделие). В данном случае при заключении отдельного соглашения компания CAREL может давать консультации, необходимые для успешного монтажа, ввода в эксплуатацию и эксплуатации данного изделия, но при этом ни при каких условиях не несет ответственность за исправность работы увлажнителя и всей системы, в составе которой он работает, если не соблюдались требования и рекомендации, приведенные в настоящем руководстве и другой технической документации на изделие. В частности, кроме обязательств по соблюдению вышеуказанных требований и рекомендаций по надлежащей эксплуатации изделия, производитель рекомендует уделять отдельное внимание следующим требованиям:

ВЫСОКОЕ НАПЯЖЕНИЕ: В состав увлажнителя входят электрические устройства под напряжением. Перед проведением работ с установленными внутри увлажнителя устройствами в рамках мероприятий по монтажу и техобслуживанию, необходимо отключить электропитание.

УТЕЧКА ВОДЫ: Увлажнитель автоматически периодически сливает воду из бака и заново пополняет его некоторым количеством воды. При плохом соединении или неисправности увлажнителя может появиться утечка.

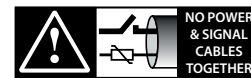
ОЖОГИ: В состав увлажнителя входят устройства, нагревающиеся до высокой температуры и передающие пар при температуре 100 °C / 212 °F.

- Изделие предназначено исключительно для увлажнения воздуха внутри помещений (непосредственно в помещениях или в воздуховодах).
- Работы по монтажу, эксплуатации и техобслуживанию проводятся квалифицированными специалистами с соблюдением всех действующих инструкций и техники безопасности.
- Все виды работ с изделием осуществляются в соответствии с инструкциями, содержащимися в данном руководстве и на этикетках, нанесенных на самом изделии. Все виды применения и конструктивного изменения изделия, не утвержденные и не разрешенные заводом-изготовителем, считаются недопустимыми. Компания CAREL не несет никакой ответственности за ненадлежащее применение изделия.
- Разрешается открывать корпус увлажнителя только по инструкциям, приведенным в данном руководстве.
- Необходимо соблюдать все действующие стандарты по месту монтажа изделия.
- Необходимо предотвратить доступ к изделию детей и животных.
- Запрещается устанавливать изделие вблизи предметов, которые могут испортиться от контакта с водой (или конденсатом). Компания CAREL не несет ответственности за прямой и косвенный ущерб, понесенный в результате утечки воды из увлажнителя.
- Если специально не указано в настоящем руководстве, запрещается использовать коррозионно-активные химические составы, растворители и сильнодействующие чистящие средства для мойки внутренних и наружных поверхностей изделия.

Компания CAREL регулярно занимается разработкой новых и совершенствованием имеющихся изделий. Поэтому компания CAREL сохраняет за собой право изменения и усовершенствования любых упомянутых в данном руководстве изделий без предварительного уведомления. Изменения в технические данные, приведенные в

руководстве, также вносятся без предварительного уведомления. Степень ответственности компании CAREL в отношении собственных изделий регулируется общими положениями договора CAREL, представленного на сайте www.carel.com, и/или дополнительными соглашениями, заключенными с заказчиками; в частности, компания CAREL Industries, ее сотрудники и филиалы/подразделения не несут ответственности за возможные издержки, отсутствие продаж, утрату данных и информации, расходы на взаимозаменяемые товары и услуги, повреждения имущества и травмы людей, а также возможные прямые, косвенные, случайные, наследственные, особые и вытекающие повреждения имущества вследствие халатности, установки, использования или невозможности использования оборудования, даже если представители компании CAREL Industries или филиалов/подразделений были уведомлены о вероятности подобных повреждений.

ВНИМАНИЕ



NO POWER & SIGNAL CABLES TOGETHER

READ CAREFULLY IN THE TEXT!

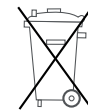
Во избежание электромагнитных наводок не рекомендуется прокладывать сигнальные кабели датчиков и кабели цифровых входов вблизи силовых кабелей и кабелей индуктивных нагрузок.

Запрещается прокладывать кабели питания в одном кабель-канале с сигнальными кабелями (включая кабели электронного контроллера).



Во время монтажа изделия необходимо произвести заземление, подсоединив земляной провод к желто-зеленому контакту на клеммной колодке. Запрещается заземлять через ноль.

УТИЛИЗАЦИЯ



Изделие произведено с применением металлических и пластиковых деталей. В соответствии с требованиями европейской директивы 2002/96/ЕС от 27 января 2003 г. и применимыми требованиями действующих государственных законов, необходимо соблюдать следующие правила:

1. В соответствии с директивой об отходах электрического и электронного оборудования (WEEE), изделие запрещается утилизировать вместе с обычными городскими отходами. Его следует утилизировать отдельно;
2. Следует направлять изделие в государственные или частные системы по сбору и переработке отходов, утвержденные государственными законами. Также можно вернуть отработавшее ресурс оборудование дистрибьютору при приобретении нового оборудования.
3. Изделие может содержать опасные для здоровья вещества: ненадлежащая эксплуатация или утилизация изделия может нанести вред здоровью людей и окружающей среде;
4. Символ перечеркнутого мусорного ящика, указанный на изделии, упаковочном материале или руководстве по эксплуатации, означает, что изделие выпущено на рынок позднее 13 августа 2005 г. и утилизируется отдельно;
5. Наказание за незаконную утилизацию отходов производства электрических и электронных изделий устанавливается государственными органами надзора за ликвидацией отходов.

Гарантия на материалы: 2 года (с даты производства, включая расходные материалы).

Сертификаты: качество и безопасность устройств CAREL подтверждена



стандартом ISO 9001 и имеет знак Intertek.

Содержание

| | | | |
|-------------------------------------------------------------------------------------------------------------------|-----------|--------------------------------------------------------------------------------------|-----------|
| 1. ВВЕДЕНИЕ И МОНТАЖ | 7 | 7. МЕНЮ И НАСТРОЙКИ | 31 |
| 1.1 HeaterSteam (UR*) | 7 | 7.1 Главное меню | 31 |
| 1.2 Вес и размеры | 7 | 7.2 Меню E. Настройки- а. Регулирование | 31 |
| 1.3 Вскрытие упаковки | 7 | 7.3 Меню E. Настройки – b. Функции | 33 |
| 1.4 Выбор места для монтажа | 7 | 7.4 Меню E. Настройки – c. Конфигурация | 35 |
| 1.5 Монтаж на стену | 7 | 7.5 E. Настройки – e. Резервирование | 37 |
| 1.6 Снятие лицевой панели | 8 | 7.6 Настройки – f. Ручное управление | 38 |
| 1.7 Установка лицевой панели | 8 | 7.7 E. Настройки – g. Инициализация | 38 |
| 1.8 Комплектующие | 9 | 7.8 E. Настройки – h. Диспетчеризация | 39 |
| 1.9 Заводская табличка | 9 | 7.9 Настройки – i. Выход | 40 |
| 1.10 Водяной контур | 9 | 7.10 Обновление программного обеспечения графического терминала с сенсорным дисплеем | 40 |
| 1.11 Внешний вид моделей UR002 ..UR0013 | 10 | | |
| 1.12 Внешний вид моделей UR020 ..UR0080 | 11 | | |
| 2. ВОДОПРОВОДНЫЕ СОЕДИНЕНИЯ | 12 | 8. ВЕДУЩИЙ/ВЕДОМЫЙ | 40 |
| 2.1 Водопроводная вода | 14 | 8.1 Работа по принципу ведущий/ведомый | 40 |
| 2.2 Сливная вода | 14 | 8.2 Сетевой коммутатор для подключения группы увлажнителей по схеме ведущий/ведомый | 40 |
| 3. РАСПРЕДЕЛЕНИЕ ПАРА | 14 | 8.3 Принцип работы по схеме ведущий/ведомый | 41 |
| 3.1 Парораспределительные форсунки CAREL (SDPOEM00**) | 14 | 8.4 Настройки конфигурации схемы ведущий/ведомый | 41 |
| 3.2 Линейные парораспределители CAREL для воздухопроводов и центральных кондиционеров (DP***DRO) | 14 | | |
| 3.3 Высокоэффективные линейные парораспределители CAREL для воздухопроводов и центральных кондиционеров (DP***RH) | 15 | 9. ВЕБ-СЕРВЕР | 43 |
| 3.4 Вентиляторные парораспределители CAREL для помещений (VSDU0A*, VRDXL*) | 15 | 9.1 Встроенный веб-сервер | 43 |
| 3.5 Паропроводные трубки | 15 | 9.2 Подключение ко встроенному веб-серверу | 43 |
| 3.6 Трубка слива конденсата | 16 | 9.3 Описание веб-сервера | 43 |
| 3.7 Давление на выходе | 16 | 10. АППАРАТНОЕ РЕЗЕРВИРОВАНИЕ | 44 |
| 4. ЭЛЕКТРИЧЕСКИЕ СОЕДИНЕНИЯ | 17 | 11. СЕТЬ ДИСПЕТЧЕРИЗАЦИИ | 44 |
| 4.1 Кабельные вводы | 17 | 11.1 Протоколы и настройки диспетчеризации configuration | 44 |
| 4.2 Подсоединение кабеля питания | 17 | 11.2 Таблица переменных диспетчеризации | 45 |
| 4.3 Плата контроллера | 18 | 11.3 Регистрация увлажнителя HeaterSteam в сервисе tERA | 52 |
| 4.4 Принцип работы и управления | 19 | 12. МОНТАЖ И НАСТРОЙКА БЕСПРОВОДНЫХ ДАТЧИКОВ | 53 |
| 4.5 Сигналы управления производительностью | 20 | 12.1 Монтаж и электромонтаж беспроводных датчиков | 53 |
| 4.6 Режим регулирования по показаниям двух датчиков температуры | 22 | 12.2 Монтаж беспроводного датчика | 53 |
| 4.7 Контакт тревоги | 23 | 13. ТАБЛИЦА СООБЩЕНИЙ ТРЕВОГИ | 54 |
| 4.8 Аналоговый выход заданной производительности | 23 | 14. ОБСЛУЖИВАНИЕ И ЗАПЧАСТИ | 56 |
| 4.9 Заключительные проверки | 23 | 14.1 Техническое обслуживание | 59 |
| 5. ПОДГОТОВКА | 24 | 14.2 Мероприятия техобслуживания | 59 |
| 5.1 Подготовительные проверки | 24 | 14.3 Периодичность техобслуживания | 59 |
| 6. ВКЛЮЧЕНИЕ И УПРАВЛЕНИЕ | 24 | 14.4 Техобслуживание бачка | 60 |
| 6.1 Включение | 24 | 14.5 Электромагнитный клапан подачи воды / смесительный сливной клапан | 61 |
| 6.2 Порядок включения | 24 | 14.6 Заправочный бачок | 62 |
| 6.3 Выключение | 25 | 14.7 Замена частей | 62 |
| 6.4 Графический терминал | 25 | 14.8 Слив воды из бачка самотоком | 63 |
| 6.5 Сенсорный дисплей | 25 | | |
| 6.6 Кнопки | 26 | | |
| 6.7 Монтаж дополнительного графического терминала отдельно от увлажнителя | 28 | | |
| 6.8 Полное дерево меню | 28 | | |
| 6.9 Alarms | 30 | | |

15. СХЕМЫ ЭЛЕКТРИЧЕСКИХ СОЕДИНЕНИЙ 64

| | | |
|-------|-------------------------------------------------------------------------------------------------------------------------------------------------------------------------------------------------------------------|----|
| 15.1 | Схема электрических соединений моделей UR002...UR004 с однофазным питанием 208/230 В – исполнение U | 64 |
| 15.2 | Схема электрических соединений моделей UR002...UR004 с однофазным питанием 230 В – исполнение 0 | 65 |
| 15.3 | Схема электрических соединений моделей UR006 с однофазным питанием 208/230 В – исполнение U | 66 |
| 15.4 | Схема электрических соединений моделей UR006 с однофазным питанием 230 В – исполнение 0 | 67 |
| 15.5 | Схема электрических соединений моделей UR006...UR010...UR013 с трехфазным питанием (208/230/400/460/575 В) – исполнение U | 68 |
| 15.6 | Схема электрических соединений моделей UR006...UR010...UR013 с трехфазным питанием (230/400/460 В) – исполнение 0 | 69 |
| 15.7 | Схема электрических соединений модели UR020 с трехфазным питанием (208/230/400/460/575 В) – исполнение U / Схема электрических соединений модели UR027 с трехфазным питанием (400/460/575 В) – исполнение U | 70 |
| 15.8 | Схема электрических соединений моделей UR020...UR027 с трехфазным питанием (230/400/460 В) – исполнение 0 | 71 |
| 15.9 | Схема электрических соединений модели UR027 с трехфазным питанием (230 В) – исполнение U | 72 |
| 15.10 | Схема электрических соединений моделей UR040 с трехфазным питанием (400/460/575 В) – исполнение U / Схема электрических соединений модели UR053 с трехфазным питанием (575 В) – исполнение U | 73 |
| 15.11 | Схема электрических соединений моделей UR040...UR053 с трехфазным питанием (400/460 В) – исполнение 0 | 74 |
| 15.12 | Схема электрических соединений модели UR053 с трехфазным питанием (400/460 В) – исполнение U | 75 |
| 15.13 | Схема электрических соединений модели UR060 с трехфазным питанием (575 В) – исполнение U | 76 |
| 15.14 | Схема электрических соединений модели UR060 (400/460 В) – исполнение U | 77 |
| 15.15 | Схема электрических соединений моделей UR060...UR080 с трехфазным питанием (400/460 В) – исполнение 0 | 78 |
| 15.16 | Схема электрических соединений модели UR080 с трехфазным питанием (400/460/575 В) – исполнение U | 79 |

16. ОБЩИЕ ХАРАКТЕРИСТИКИ И МОДЕЛЬНЫЙ РЯД 80

| | | |
|------|-----------------------------------------------------------------------------|----|
| 16.1 | Модельный ряд увлажнителей heaterSteam и электрические характеристики | 80 |
| 16.2 | Схема электрических соединений электронагревателей бачка | 81 |
| 16.3 | Технические характеристики | 82 |
| 16.4 | Модели паропроводных трубок | 82 |
| 16.5 | Модели парораспределительных форсунок | 82 |
| 16.6 | Модели линейных парораспределителей и типы монтажа | 83 |

1. ВВЕДЕНИЕ И МОНТАЖ

1.1 HeaterSteam (UR*)

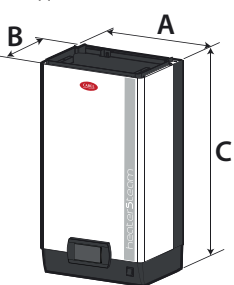
Семейство увлажнителей воздуха с электронагревателями, графическим дисплеем и регулируемой паропроизводительностью, представленное широким выбором моделей.

Доступные модели (модельные обозначения указываются на заводской табличке, упаковке и этикетке):

- UR002, UR004, UR006, UR010 и UR013 паропроизводительностью до 13 кг/ч (28,66 фунт./ч) с водопроводными штуцерами в нижней части увлажнителя;
- UR020, UR027, UR040, UR053, UR060 и UR080 паропроизводительностью от 20 до 80 кг/ч (от 44,09 до 176,37 фунт./ч) с водопроводными штуцерами на боковой части увлажнителя

1.2 Вес и размеры

Модели UR002...UR013



Модели UR020...UR080

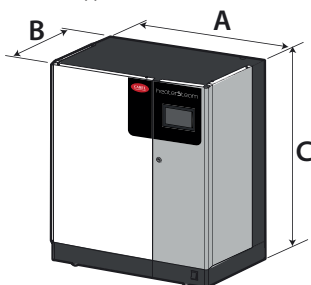


Рис. 1.a

| Размер, мм (дюймы) | UR002...13 | | UR020...40 | | UR053...80 | |
|-----------------------|------------|-------------|-------------|-------------|------------|--|
| | A | 365 (14,37) | 690 (27,16) | 876 (34,48) | | |
| | B | 275 (10,82) | 445 (17,51) | 445 (17,51) | | |
| | C | 712 (28,03) | 888 (34,96) | 888 (34,96) | | |

Таблица 1.a

| Вес, кг (фунты) | UR002...13 | | UR020...40 | | UR053...80 | |
|--------------------|----------------------|-----------|------------|-------------|------------|--|
| | В упаковке | 31 (68,3) | 73 (160,9) | 98 (216,0) | | |
| | Пустой | 26 (57,3) | 63 (138,8) | 87 (191,8) | | |
| | В рабочем состоянии* | 35 (77,1) | 97 (213,8) | 155 (341,7) | | |

Таблица 1.b

* в рабочих условиях, заполняется водой

1.3 Вскрытие упаковки

- Проверьте состояние увлажнителя и немедленно уведомите грузоперевозчика в письменном виде о любых выявленных повреждениях вследствие небрежной или неправильной транспортировки;
- Перед вскрытием упаковки перевезите увлажнитель на место эксплуатации в соответствии с правилами техники безопасности (грузоподъемные стропы пропускаются под основанием упаковки увлажнителя);
- Вскройте картонную коробку, снимите защитную упаковку и извлеките увлажнитель, постоянно удерживая его вертикально.

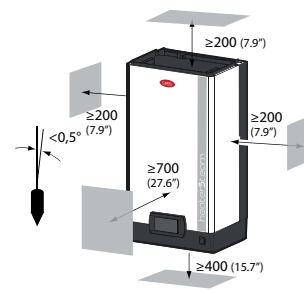
1.4 Выбор места для монтажа

- Увлажнитель предназначен для монтажа на стену, способную выдержать его вес в рабочем состоянии (см. пункт «Монтаж на стену»). Модели UR020*...UR080* подходят для напольного размещения;
- Для правильного парораспределения увлажнитель устанавливается недалеко от места соединения с парораспределительной системой;
- Увлажнитель устанавливается в вертикальном положении с проверкой уровня по уровнемеру; вокруг него необходимо оставлять достаточно свободного пространства (см. Рис. 1.b) для проведения работ по техобслуживанию.



Внимание: Во время работы металлический корпус увлажнителя, в том числе задняя стенка, которой он касается стены помещения, может нагреваться до температуры свыше 60 °C (140 °F).

Модели UR002...UR013



Модели UR020...UR080

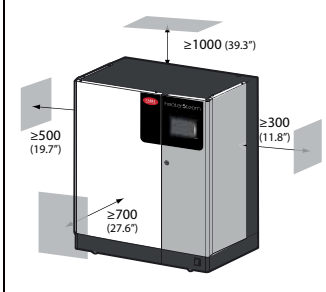


Рис. 1.b

1.5 Монтаж на стену

Увлажнитель крепится на стену помещения при помощи предусмотренного на нем монтажного кронштейна и винтов с дюбелями из комплекта поставки (монтажные размеры см. на рисунках ниже). **Инструкции по монтажу:**

1. Открутите и снимите монтажный кронштейн с увлажнителя;
2. Прикрутите монтажный кронштейн винтами на стену помещения (см. Рис. 1.c), проверив положение по пузырьковому уровнемеру; если стена кирпичная, увлажнитель крепится на нее пластиковыми дюбелями (Ø8 мм, Ø0,31 дюйма) и винтами (Ø5 мм x L= 50 мм, Ø0,19 дюйма x L= 1,97 дюйма) из комплекта поставки;
3. Подвесьте увлажнитель на монтажный кронштейн, подцепив за край снизу (Рис. 1.d).
4. Закрепите увлажнитель на стене через отверстие/отверстия в нижней части на его задней стенке (Рис. 1.d).

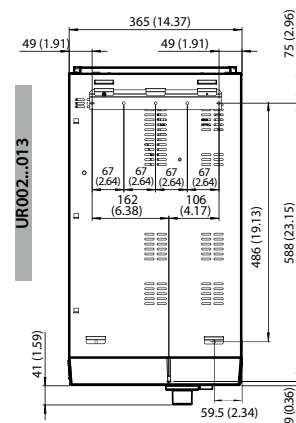
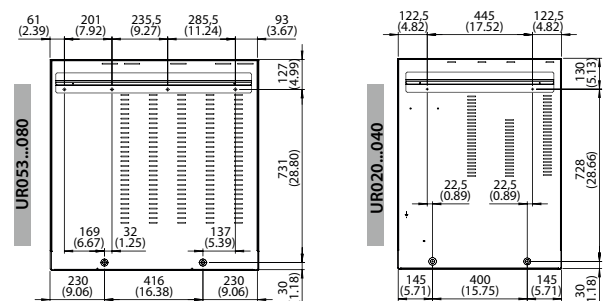


Рис. 1.c

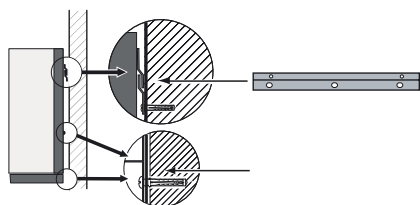


Рис. 1.d

1.6 Снятие лицевой панели

Модели UR002...UR013:

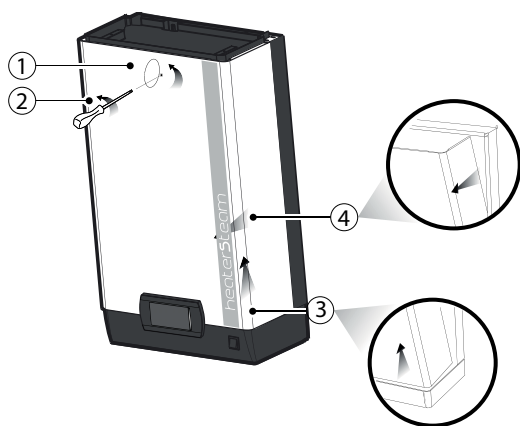


Рис. 1.e

1. Поверните овальный логотип CAREL, чтобы открыть скрытый под ним винт заземления;
2. Отверткой выверните винт;
3. Возьмите руками переднюю панель с краев и приподнимите примерно на 20 мм (0,79 дюйма), чтобы отделить ее от направляющих на корпусе увлажнителя;
4. Потянув панель вверх, снимите ее;
5. Снимите защитную пленку.

Модели UR020...UR080:

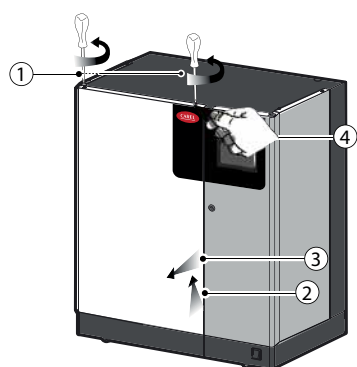


Рис. 1.f

1. Отверткой открутите и вытащите винты в верхней панели увлажнителя.
2. Взявшись за края, приподнимите панель примерно на 20 мм (0,79 дюйма) над увлажнителем;
3. Потянув панель вверх, снимите ее;
4. Снимите защитную пленку со всех наружных поверхностей увлажнителя.

1.7 Установка лицевой панели

Модели UR002...UR013:

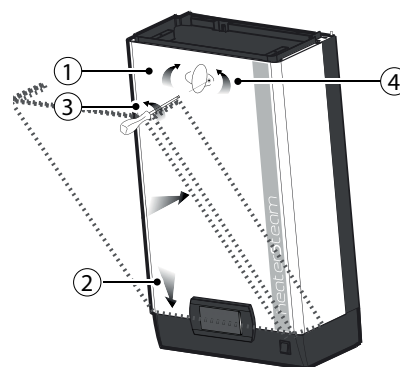


Рис. 1.g

1. Поверните овальный логотип CAREL, чтобы открыть скрытое под ним крепежное отверстие;
2. Слегка вставьте панель сверху вниз под небольшим углом, а затем и опустите вниз на нижние направляющие корпуса;
3. Отверткой плотно затяните винт заземления;
4. Поверните овальный логотип CAREL в прежнее положение, чтобы закрыть им крепежное отверстие;

Модели UR020...UR080:

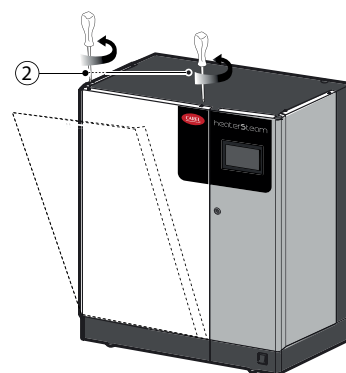


Рис. 1.h

1. Вставьте панель в корпус под небольшим углом;
2. Выровняйте ее вертикально и затяните винты отверткой сверху увлажнителя.



Внимание: В моделях UR020...UR080 замок шкафа управления увлажнителя открывается шлицем отвертки.

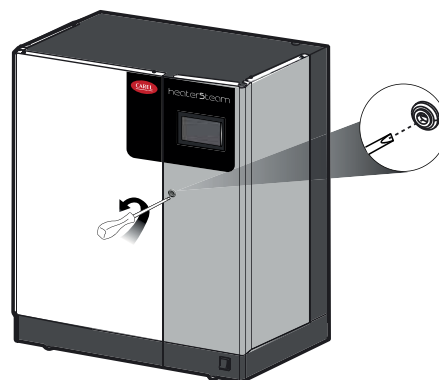


Рис. 1.i

1.8 Комплектующие

Вскрыв упаковку увлажнителя и сняв переднюю панель, убедитесь, что внутри лежат следующие комплектующие:



Рис. 1.j

Комплект винтов и дюбелей для монтажа на стену



Рис. 1.k

Только у моделей UR020...UR080: подводка (артикул FWHDCV0003) с обратным клапаном

1.9 Заводская табличка

Основные характеристики и модельное обозначение увлажнителя указаны на заводской табличке, которая находится на перегородке шкафа управления.

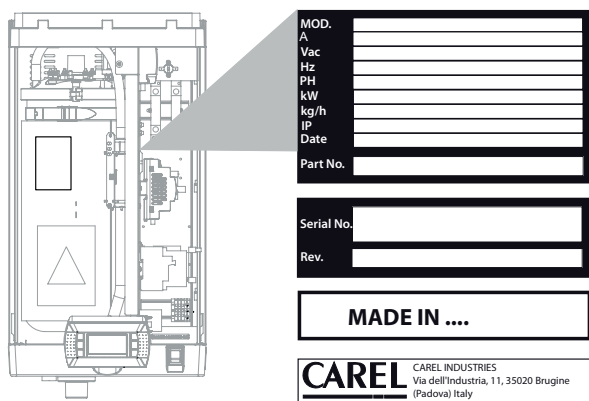


Рис. 1.l

Примечание: Запрещается снимать, повреждать и изменять данные на заводской табличке, иначе будет невозможно точно определить модель устройства и соблюсти правила по монтажу и техобслуживанию.

1.10 Водяной контур

Модели UR002 – UR013

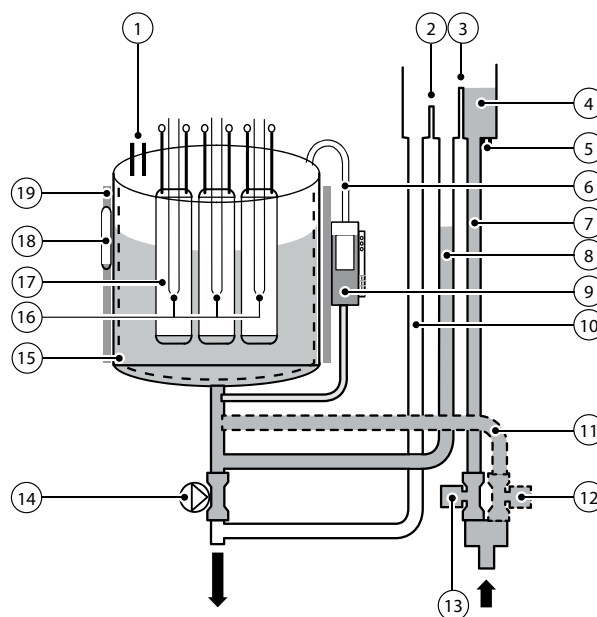


Рис. 1.m

Модели UR020 – UR080

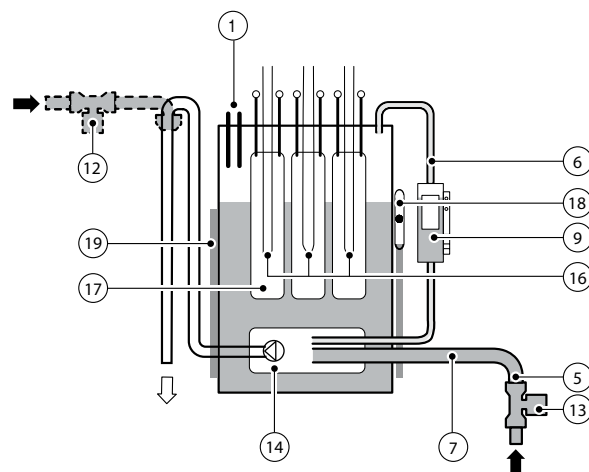


Рис. 1.n

| | | | |
|----|-------------------------------------------------|----|-------------------------------------------------|
| 1 | Датчик вспенивания | 11 | Смесительная сливная трубка (*) |
| 2 | Мембранный клапан перелива | 12 | Смесительный сливной клапан (*) |
| 3 | Мембранный клапан долива | 13 | Клапан подачи воды |
| 4 | Заправочный бачок | 14 | Сливной насос |
| 5 | Электроды для измерения электропроводности воды | 15 | Пленка для предотвращения налипания накипи (**) |
| 6 | Уравнительная трубка | 16 | Датчики перегрева (позисторы) |
| 7 | Трубка подачи воды | 17 | Электронагреватели |
| 8 | Трубка долива | 18 | Датчик температуры воды (NTC (**)) |
| 9 | Датчик уровня | 19 | Теплоизоляция |
| 10 | Трубка слива/перелива | | |

(*) в укомплектованных моделях

(**) только в моделях максимальной комплектации

1.11 Внешний вид моделей UR002 ...UR0013

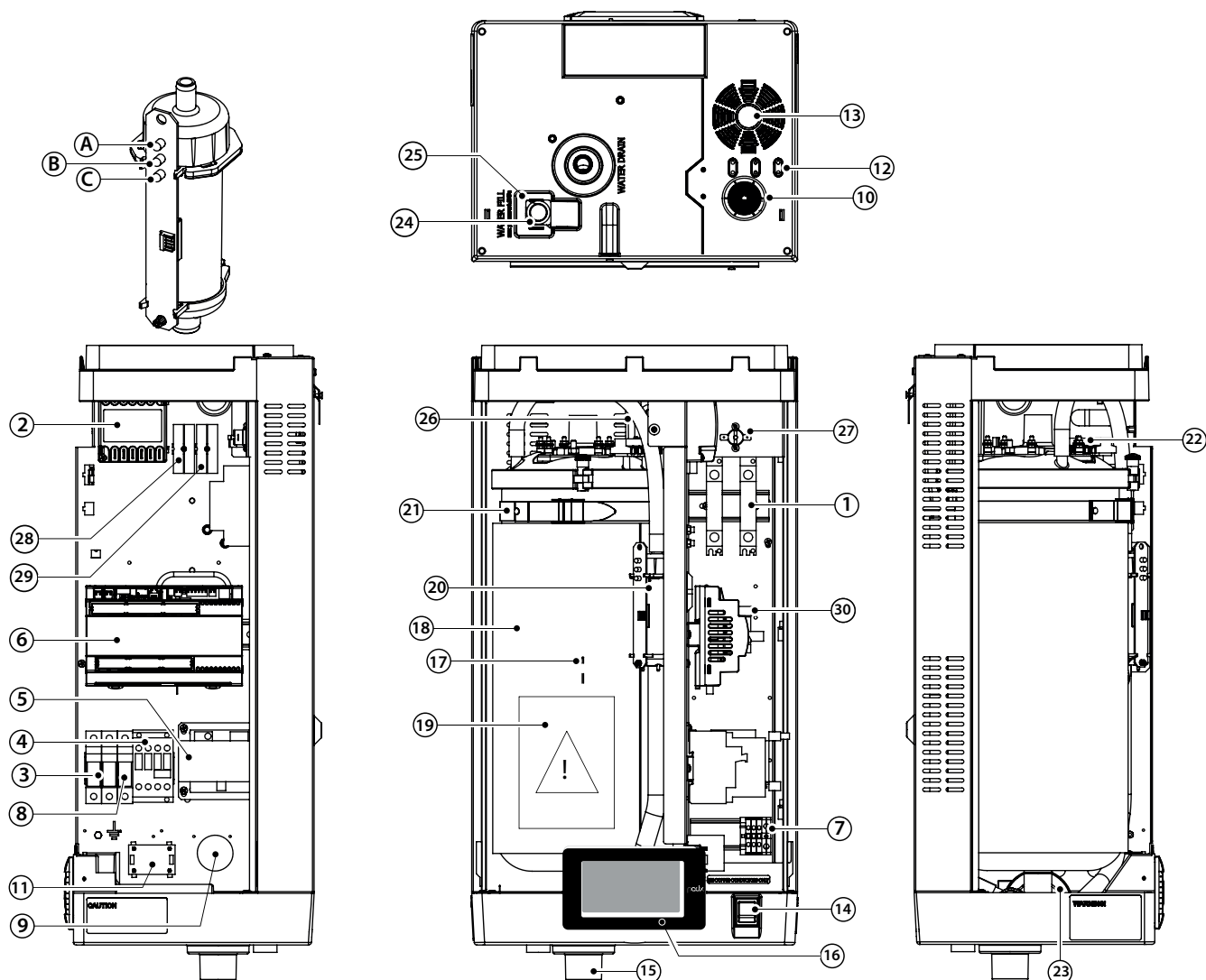


Рис. 1.0

Обозначения:

| | |
|----|---------------------------------------------------|
| 1 | Полупроводниковое реле |
| 2 | Защита двигателя от перегрева (ТНР) |
| 3 | Держатели предохранителей (F1, F2) |
| 4 | Контактор |
| 5 | Трансформатор |
| 6 | Электронный контроллер |
| 7 | Клеммная колодка питания |
| 8 | Предохранитель насоса (F3) |
| 9 | Защита от радиочастотных помех (по необходимости) |
| 10 | Кабельный ввод (питание) |
| 11 | Плата управления вентилятором |
| 12 | Доп. кабельные вводы |
| 13 | Вентилятор охлаждения |
| 14 | Выключатель питания |
| 15 | Слив воды из бачка |
| 16 | Дисплей |
| 17 | Гнездо датчика температуры NTX |
| 18 | Бачок котла |
| 19 | Предупреждающая табличка |

| | |
|----|------------------------------------------------------------------------------------------------|
| 20 | Датчик уровня |
| A | Зеленый светодиод: нормальная работа |
| B | Желтый светодиод: пополнение воды в бачке |
| C | Красный светодиод: мин. уровень воды |
| 21 | Крепежный ремешок |
| 22 | Электронагреватель (ТЭН) |
| 23 | Сливной насос |
| 24 | Заливной клапан |
| 25 | Сливной смесительный клапан (по необходимости) |
| 26 | Заправочный бачок |
| 27 | Автоматический выключатель с тепловым расцепителем для защиты полупроводникового реле (Klixon) |
| 28 | X1-X2 (для подключения вентиляторных парораспределителей) |
| 29 | X3-X4 (для подключения внешнего сливного смесительного клапана) – по необходимости |
| 30 | Реле сливного насоса |

1.12 Внешний вид моделей UR020 ...UR080

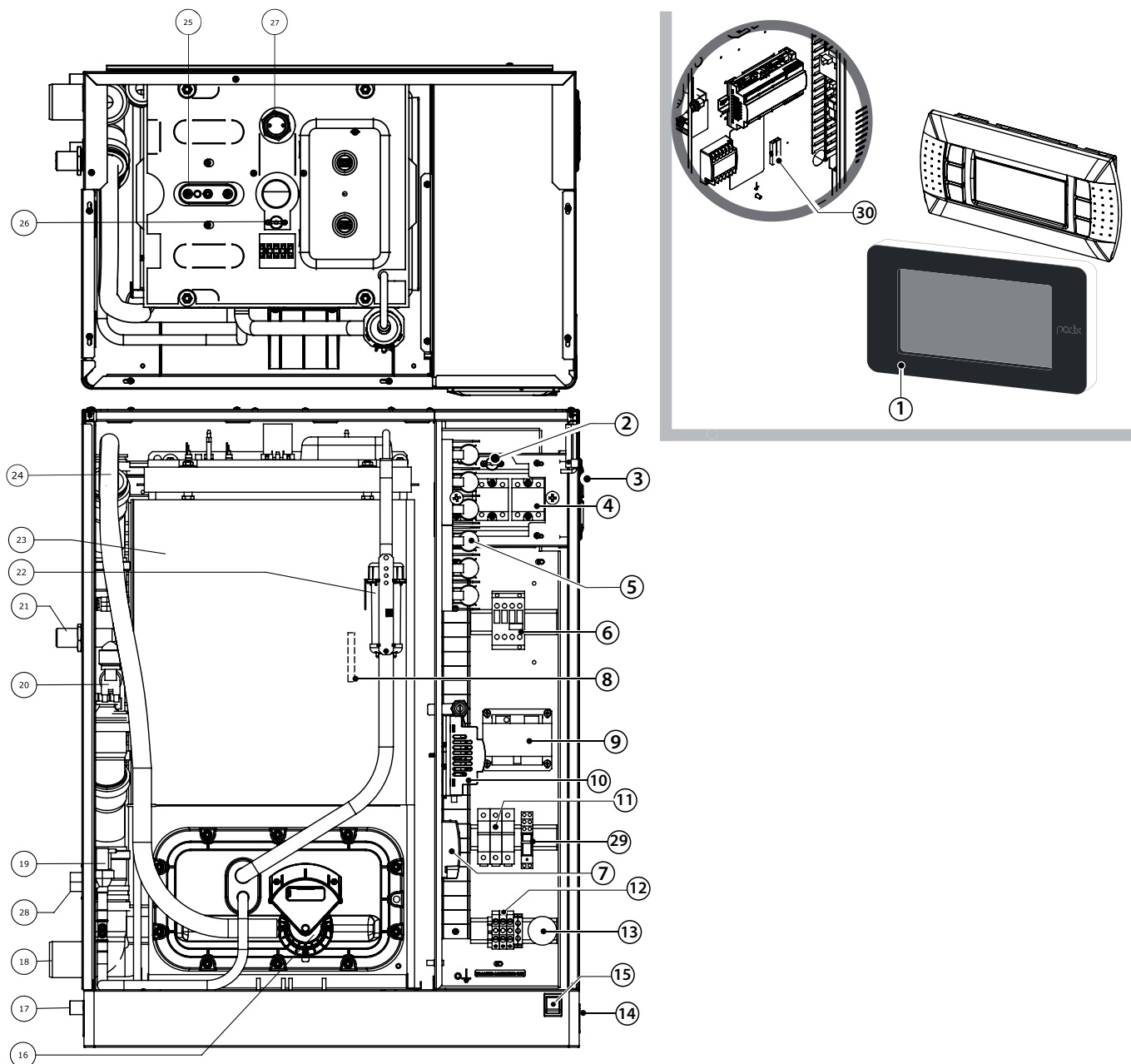


Рис. 1.р

Обозначения:

| | | | |
|----|------------------------------------------------------------------------------------------------|----|------------------------------------------------------------------------------------|
| 1 | Дисплей | 20 | Сливной смесительный клапан (по необходимости) |
| 2 | Автоматический выключатель с тепловым расцепителем для защиты полупроводникового реле (Klixon) | 21 | Впускной штуцер смесительной сливной линии (по необходимости) |
| 3 | Вентилятор охлаждения | 22 | Датчик уровня |
| 4 | Полупроводниковое реле | 23 | Бачок котла |
| 5 | Предохранители электронагревателей (по необходимости) | 24 | Сливная трубка |
| 6 | Контактор | 25 | Электронагреватель (ТЭН) |
| 7 | Защита двигателя от перегрева (ТНР) | 26 | Защита котла от перегрева (Klixon) |
| 8 | гнездо датчика температуры NTX | 27 | Датчик вспенивания |
| 9 | Трансформатор | 28 | Залив воды |
| 10 | Плата контроллера | 29 | Реле сливного насоса |
| 11 | Держатели предохранителей (F1, F2, F3) | 30 | X3-X4 (для подключения внешнего сливного смесительного клапана) – по необходимости |
| 12 | Клеммная колодка питания | | |
| 13 | Защита от радиочастотных помех (по необходимости) | | |
| 14 | Кабельный ввод (питание) | | |
| 15 | Выключатель питания | | |
| 16 | Сливной насос | | |
| 17 | Сливной бачок (Ø19 мм) | | |
| 18 | Слив воды из бачка | | |
| 19 | Заливной клапан | | |

2. ВОДОПРОВОДНЫЕ СОЕДИНЕНИЯ

Важно: Перед выполнением водопроводных соединений необходимо обесточить увлажнитель.

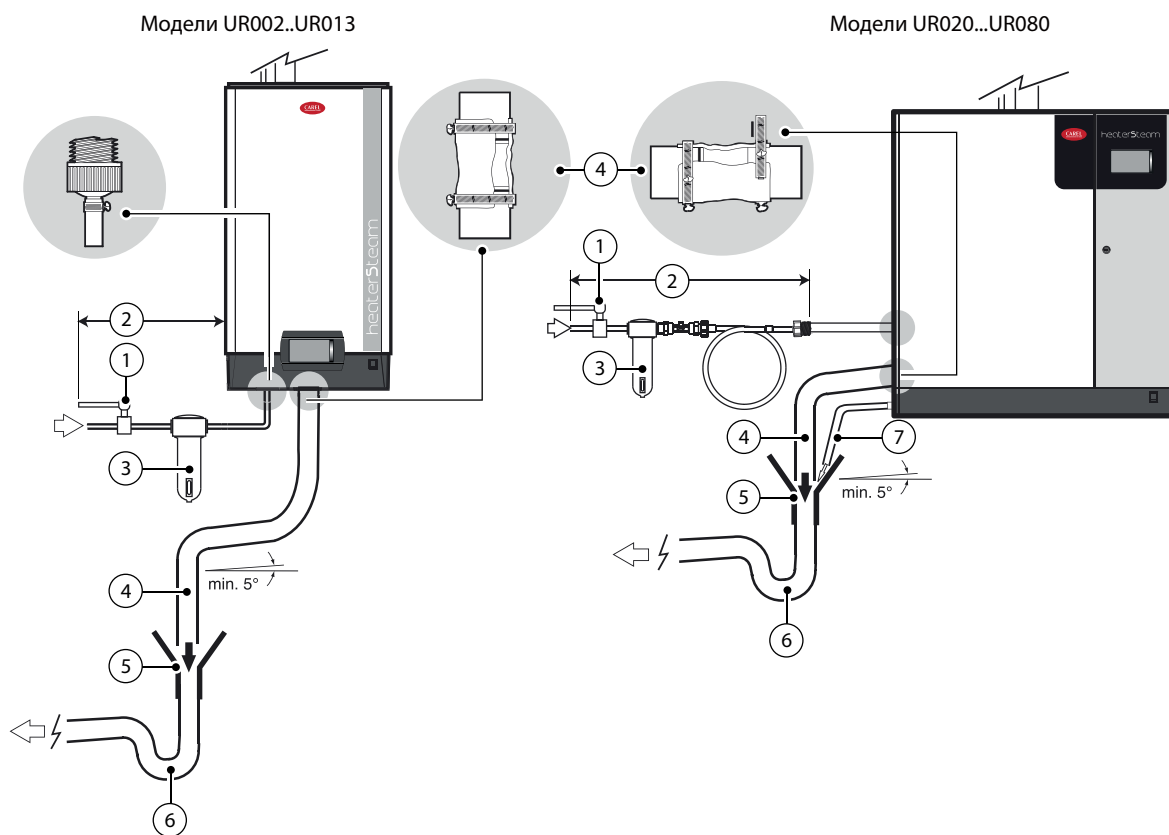


Рис. 2.a

ПОДСОЕДИНЕНИЕ ВОДОПРОВОДА:

1. Установите перед увлажнителем ручной запорный клапан (для перекрытия подачи воды);
2. Подсоедините увлажнитель к водопроводной трубе. Модели UR002...UR013 подсоединяются гибкой водопроводной подводкой с цилиндрической резьбой 3/4". Модели UR020...UR080 подсоединяются гибкой водопроводной подводкой с обратным клапаном (артикул FWHDCV0003, входит в комплект поставки), чтобы вода из увлажнителя не могла попасть в водопроводную трубу;
3. Установите механический фильтр для защиты от попаданий твердых частиц (ставится за запорным клапаном).
4. Подсоедините сливную трубку (выдерживающую температуру до 100 °C (212 °F)) минимальным внутренним диаметром 40 мм (1,6 дюйма) для моделей UR002...UR013 и мин. внутренним диаметром 50 мм (2 дюйма) для моделей UR020...UR080; в моделях со смесительной сливной трубкой температура воды 60 °C (140 °F), а максимальная температура 25 °C (°F).
5. Поставьте воронку для беспрепятственного слива воды по сливной трубе;
6. Поставьте сифон (гидрозатвор) для предотвращения попадания неприятных запахов из сливной трубы;
7. Модели UR020...UR080: подсоедините сливную трубу от бачка к основанию увлажнителя (ее можно завести в сливную воронку).
8. В моделях со смесительной сливной трубкой температура воды 60 °C (140 °F), а максимальная температура 25 °C (77 °F).

Внимание:

- По окончании монтажа промойте водопроводную трубу примерно в течение 30 мин, прокачивая по ней воду сразу на слив, минуя сам увлажнитель. Это необходимо для удаления оставшихся после работы грязи и твердых частиц, которые могут засорить клапан подачи воды и/или стать причиной образования пены во время кипения воды в бачке;
- Чтобы пар не возвращался назад, конец сливной трубки, подсоединенной к увлажнителю, должен быть прямым длиной не менее 30 см и идти вертикально вниз (Рис. 2.a).

Водопроводные соединения на увлажнителе:

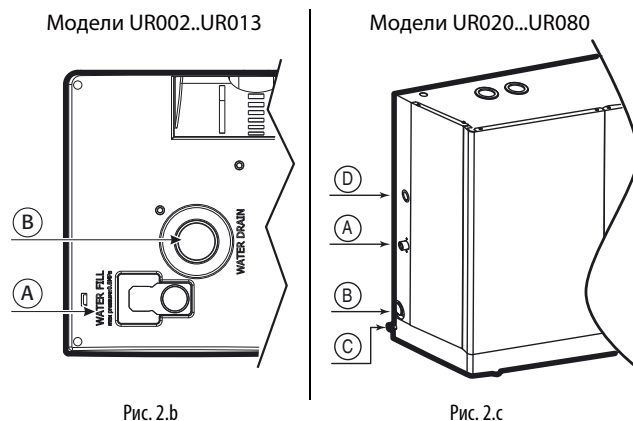


Рис. 2.b

Рис. 2.c

Обозначения:

| | |
|---|---------------------------------------------------------------------------------------------------|
| A | Впускной штуцер воды (и так же впускной штуцер смесительной сливной линии у модели UR002...UR013) |
| B | Сливной штуцер |
| C | Сливной штуцер нижнего бачка (только в моделях UR020...UR080) |
| D | Штуцер сливной смесительной трубки |

Расстояния от краев до центров водопроводных соединений:

Слив/подвод воды

Модели UR002...UR013 (вид снизу):

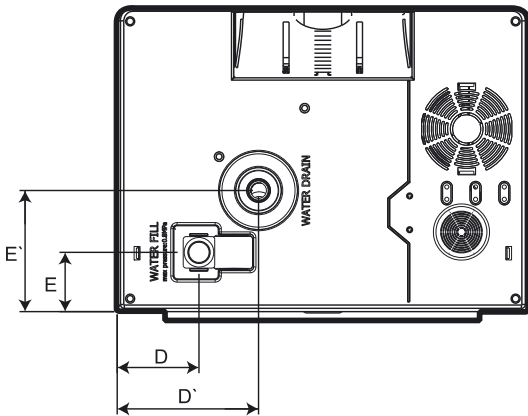


Рис. 2.d

мм (дюймы)

| | | | |
|----|------------|----|------------|
| D | 75 (2,95) | E | 62 (2,44) |
| D' | 126 (4,96) | E' | 116 (4,57) |

| | | | |
|------------|------------|-----------|-----------|
| Залив воды | Залив воды | Слив воды | Слив воды |
|------------|------------|-----------|-----------|

Подача пара и слив конденсат из парораспределительной системы

Модели UR002...UR013 (вид сверху):

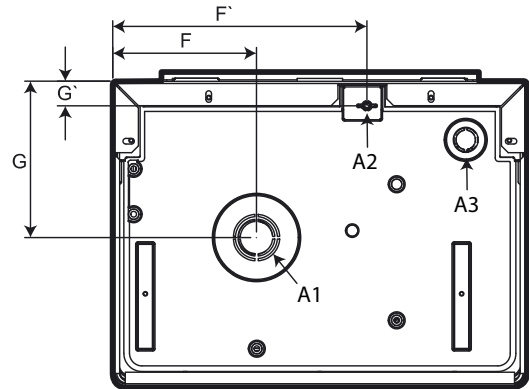


Рис. 2.f

| Размер, мм (дюймы) | Модели UR002...UR013 |
|--------------------|----------------------|
| F | 126,7 (5) |
| F' | 224 (8,8) |
| G | 137,9 (5,4) |
| G' | 21,7 (0,85) |

| | |
|----|-----------------------------------------------------------------------------|
| A1 | Отверстие подачи пара |
| A2 | Место подсоединения трубы слива конденсата из парораспределительной системы |
| A3 | Ввод кабеля питания вентилятора (доп.) |

Модели UR020...UR080 (вид слева):

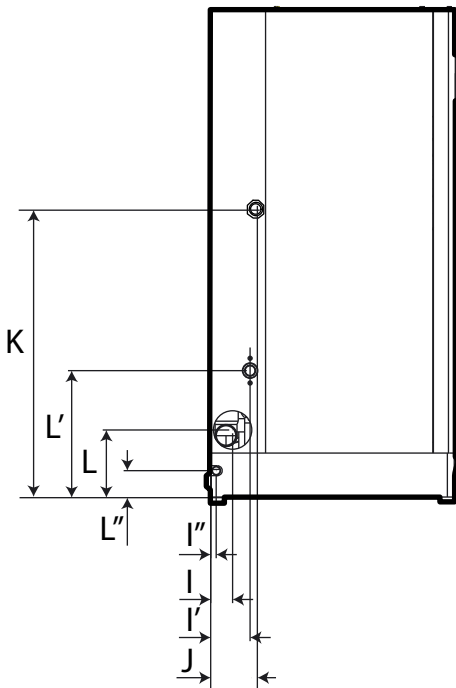


Рис. 2.e

мм (дюймы)

| | | | |
|-----|------------|-----|------------|
| I | 50 (1,96) | L' | 230 (9,0) |
| I' | 120 (4,72) | L'' | 54 (2,1) |
| I'' | 20 (0,78) | J | 132 (5,2) |
| L | 122 (4,8) | K | 571 (22,5) |

| | | | |
|------------|------------|-----------|-----------|
| Залив воды | Залив воды | Слив воды | Слив воды |
|------------|------------|-----------|-----------|

Модели UR020...UR080 (вид сверху):

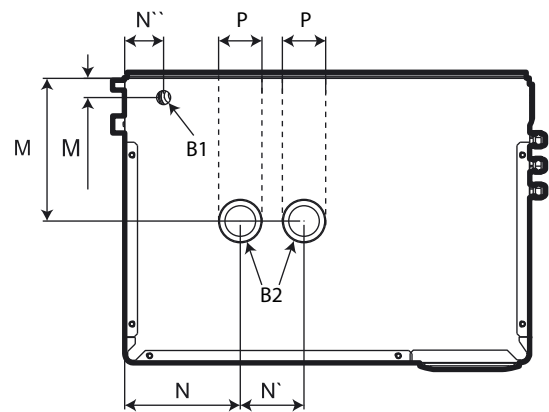


Рис. 2.g

| Размер, мм (дюймы) | Модели UR020...UR040 | Модели UR053...UR080 |
|--------------------|----------------------|----------------------|
| M | 172 (2,0) | 172 (6,8) |
| M' | 31 (1,2) | 52 (2,0) |
| N | 273 (10,7) | 260 (10,2) |
| N' | --- | 190 (7,4) |
| N'' | 46 (1,8) | 52 (2,0) |
| P | 60 (2,4) | 60 (2,4) |

| | |
|----|-----------------------------------------------------------------------------|
| B1 | Место подсоединения трубы слива конденсата из парораспределительной системы |
| B2 | Отверстие подачи пара |

2.1 Водопроводная вода

Водопроводная вода для электронагревательного увлажнителя не должна быть коррозионной, плохо пахнуть и содержать много извести, иначе будет много известковых отложений. Это может быть обычная водопроводная или деминерализованная вода, но обладающая следующими характеристиками:

ХАРАКТЕРИСТИКИ ВОДЫ ДЛЯ ЭЛЕКТРОНАГРЕВАТЕЛЬНОГО УВЛАЖНИТЕЛЯ

| | | Мин. | Макс. |
|-----------------------------------------------------------------|-----------------------------|-------|-------|
| Удельная электропроводность при 20 °C / 68 °F | σ20 – мкСм/см | 0 | 1500 |
| Общая минерализация | TDS – мг/л | (1) | (1) |
| Сухой остаток при 180 °C / 356 °F | TDS – мг/л | (1) | (1) |
| Водородный показатель | PH | 6 | 8,5 |
| Общая жесткость | TH – мг/л CaCO ₃ | 0 (2) | 400 |
| Временная жесткость | мг/л CaCO ₃ | 0 (3) | 300 |
| Хлориды | ppm Cl | = | 50(4) |
| Железо + марганец | мг/л Fe+Mn | = | 0,2 |
| Диоксид кремния | мг/л SiO ₂ | = | 20 |
| Остаточный хлор | мг/л Cl- | = | 0,2 |
| Сульфат кальция | мг/л CaSO ₄ | = | 100 |
| Примеси металлов | мг/л | 0 | 0 |
| Растворители, разбавители, моющие средства, смазочные материалы | мг/л | 0 | 0 |

Tab. 1.a

1. Значения, зависящие от удельной электропроводности; в общем: TDS ≈ 0,93 * σR, 20 °C; R180 ≈ 0,65 * σR, 20 °C;
 2. Содержание хлоридов (Cl-) в мг/л не менее 200 %;
 3. Содержание хлоридов (Cl-) в мг/л не менее 300 %;
 4. Может потребоваться изменить расход сливаемой воды, чтобы концентрация хлоридов (Cl-) в кипящей воде не превышала 300 мг/л;
- Для воды, имеющей повышенную способность к химическому разрушению металлов (электропроводность < 1 мкСм/см), применяются титановые электронагреватели (модель heaterSteam titanium).

Важно: Разрешается водоподготовка с применением полифосфатов и смягчителей, при условии что остается не менее

60 % исходной жесткости воды и не менее 5 °f.

При использовании смягченной воды техобслуживание требуется в меньшем объеме.

Смягченная вода способствует росту концентрации растворенных солей в воде в бачке и, следовательно, пенообразованию.

Не рекомендуется:

1. Применять воду из скважин, техническую воду и воду из контуров охлаждения, а также любую другую воду, которая может содержать потенциально опасные химические вещества или бактерии.
2. Применять воду с дезинфицирующими и антикоррозийными добавками, потому что это может привести к раздражению.



Примечание: Нельзя провести четкую зависимость между жесткостью и электропроводностью воды, но в качестве справки отметим, что у воды жесткостью 40 °f при температуре 20 °C электропроводность примерно должна быть 900–1000 мкСм/см.

2.2 Сливная вода

- Имеет химический состав, аналогичный используемой водопроводной воде, только концентрация веществ выше;
 - Температура воды может достигать 100 °C (212 °F);
 - Безвредна и может сливаться в системы сбора осветленной воды.
3. В моделях со смесительной сливной трубкой температура воды 60 °C (140 °F), а максимальная температура 25 °C (°F).



Важно: Полностью деминерализованная вода имеет повышенную способность к химическому разрушению. Поэтому для подсоединения к водопроводным трубам, по которым подается полностью деминерализованная вода, применяется только соединительная арматура из пластика, устойчивого к химическому разрушению (например, полипропилена), или нержавеющей стали.

3. РАСПРЕДЕЛЕНИЕ ПАРА

3.1 Парораспределительные форсунки CAREL (SDPOEM00**)

Компактные парораспределительные форсунки для небольших воздухопроводов и, например, турецких бань. Форсунки могут устанавливаться в горизонтальном или вертикальном положении (паровым отверстием вверх).

Указания по монтажу (см. рисунок):

1. Просверлите необходимое количество отверстий в стенке воздухопровода по шаблону для форсунок;
2. Установите форсунку;
3. Прикрутите монтажный фланец форсунки 4 винтами.

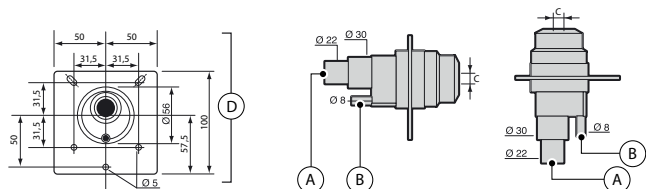


Рис. 3.a

Обозначения:

| | |
|----|---------------------------------------------------------------------------------------------------------------------------------------------------------------------------------------------------------------------------------------------------------------------|
| A. | Впускной патрубок пара |
| B. | Слив конденсата |
| | Отверстие подачи пара |
| | Диаметр отверстия зависит от модели форсунки: |
| C. | <ul style="list-style-type: none"> • Модель SDPOEM0000: отверстие диаметром до 30 мм (1,2") просверливается вручную; • Модель SDPOEM0012: отверстие диаметром 12 мм (0,5"); • Модель SDPOEM0022: отверстие диаметром 22 мм (0,9"); |
| D. | Шаблон для сверления отверстий |



Примечание: Если внутренний диаметр паропровода 30 мм (1,2"), снимите впускной патрубок форсунки диаметром 22 мм (0,9").

3.2 Линейные парораспределители CAREL для воздухопроводов и центральных кондиционеров (DP***DRO)

Линейные парораспределители для воздухопроводов и центральных кондиционеров обеспечивают распределение пара по всей своей длине, сохраняя расстояние, на котором происходит полное испарение капелек пара, минимальным. Парораспределительная трубка выбирается из расчета необходимой максимальной производительности, размеров центрального кондиционера/воздуховода и наружного диаметра трубы увлажнителя, к которому она подсоединяется. При установке следите, чтобы вблизи не было препятствий (изгибов, ответвлений или сужений/расширений воздуховода, решеток, фильтров, вентиляторов). Минимальное расстояние между парораспределительной трубкой и преградой: 1...1,5 м (3,3...4,9 футов).

Это расстояние должно быть больше в следующих случаях:

1. Высокая скорость воздуха в воздуховоде;
2. Необходимо снизить турбулентность.

Указания по монтажу (см. рисунок):

- Просверлите необходимое количество отверстий в стенке воздуховода по шаблону (из комплекта поставки парораспределительной трубки);
- Установите парораспределительную трубку, чтобы паровые отверстия были направлены вверх;
- Прикрутите монтажный фланец форсунки 4 винтами.

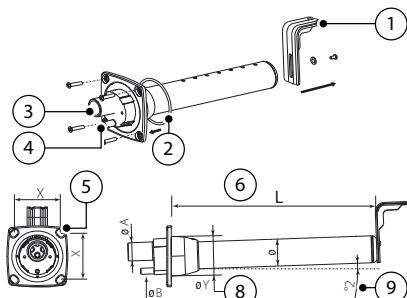


Рис. 3.b

Обозначения:

- Г-образное крепление (если необходимо)
- Уплотнение фланца
- Впускной патрубок пара (ØA)
- Слив конденсата (ØB)
- Винты крепления фланца (см. инструкции из комплекта поставки парораспределительной трубки)
- L = длина (зависит от модели парораспределительной трубки, см. параграф «Линейные парораспределители»)
- Угол наклона (примерно 2°) для слива конденсата
- Диаметр отверстия в стенке воздуховода (ØY)

Размер трубки, мм (дюймы)

| | Линейные парораспределительные трубки CAREL | | |
|----|---------------------------------------------|------------|------------|
| | DP***D22R0 | DP***D30R0 | DP***D40R0 |
| ØA | 22 (0,9) | 30 (1,2) | 40 (1,6) |
| ØB | 10 (0,4) | 10 (0,4) | 10 (0,4) |
| ØY | 58 (2,3) | 68 (2,7) | 89 (3,5) |
| Ø | 35 (1,4) | 45 (1,8) | 60 (2,4) |
| X | 68 (2,7) | 77 (3,0) | 99 (3,9) |

Таблица 3.а



Внимание:

- Парораспределительная трубка устанавливается под небольшим углом (не менее 2°) для стока конденсата;
- Г-образное крепление (см. поз. 1, Рис. 3.с) входит в комплект поставки парораспределительных трубок моделей DP085* – DP025*. Более короткие крепления заказываются отдельно (артикул 18C478A088).

3.3 Высокоэффективные линейные парораспределители CAREL для воздухопроводов и центральных кондиционеров (DP***RH)

Высокоэффективные линейные парораспределители CAREL применяются для уменьшения формирования конденсата внутри самого парораспределителя. Для них действительны все сведения, изложенные в параграфе про линейные парораспределители, а размеры и диаметры парораспределителей DP***RH приведены ниже.

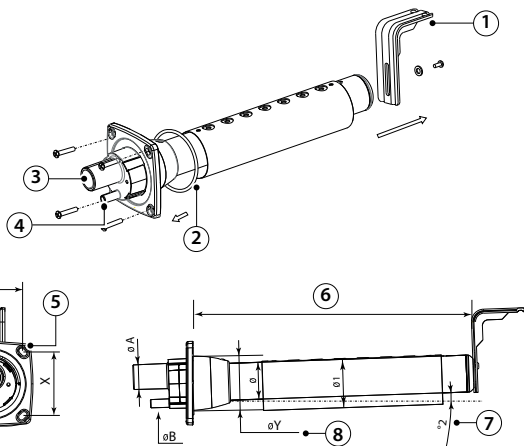


Рис. 3.с

Обозначения:

- Г-образное крепление (если необходимо)
- Уплотнение фланца
- Впускной патрубок пара (ØA)
- Слив конденсата (ØB)
- Винт фланца (см. технический документ из комплекта поставки парораспределителя)
- L = длина (зависит от модели парораспределительной трубки, см. параграф «Линейные парораспределители»)
- Угол наклона (примерно 2°) для слива конденсата
- Диаметр отверстия в стенке воздуховода (ØY)

Размер, мм (дюймы)

| | Высокоэффективные парораспределители CAREL | |
|----|--------------------------------------------|------------|
| | DP***D30RH | DP***D40RH |
| ØA | 30 (1,2) | 40 (1,6) |
| ØB | 10 (0,4) | 10 (0,4) |
| ØY | 68 (2,7) | 89 (3,5) |
| Ø | 45 (1,8) | 60 (2,4) |
| Ø1 | 60 (2,4) | 80 (3,1) |
| X | 77 (3,0) | 99 (3,9) |

3.4 Вентиляторные парораспределители CAREL для помещений (VSDU0A*, VRDXL*)

Парораспределители для установки в помещениях. Комплекуются вентилятором, способствующим поглощению пара воздухом. Вентиляторные парораспределители VSDU0A* подходят для увлажнителей производительностью до 18 кг/ч (39,7 фунт./ч), т.е. моделей UR002...UR013. Такой вентиляторный парораспределитель может устанавливаться как прямо сверху увлажнителя, так и крепиться отдельно от него на некотором расстоянии при помощи крепления VSDBAS0001 (см. Рис. 3.с). Вентиляторный парораспределитель подсоединяется к контактам питания увлажнителя в секции электрических соединений (24 В~, контакты X1, X2).

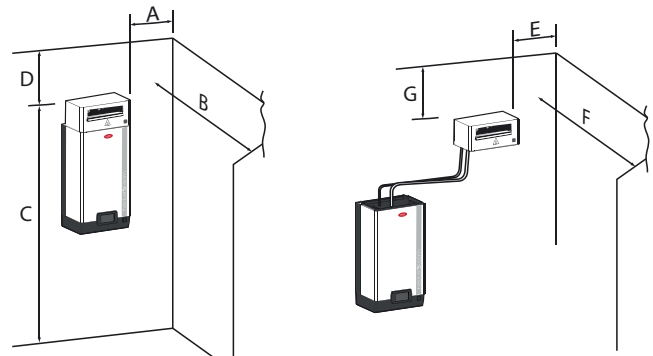


Рис. 3.d

| | | | |
|---|-----------------|---|-----------------|
| A | >0,5 м (>19,6") | E | >0,5 м (>19,6") |
| B | >5 м (>196,8") | F | >5 м (>196,8") |
| C | >2,1 м (>82,6") | G | >1 м (>39,4") |
| D | >1 м (>39,4") | | |



Внимание: Для правильного распределения пара необходимо соблюдать расстояния, показанные на рисунке выше.

Для увлажнителей производительностью от 18 кг/ч до 45 кг/ч выпускаются вентиляторные парораспределители с артикулом VRDXL00000, которые подсоединяются к обычной сети питания переменного тока напряжением 230 В. Такие вентиляторные парораспределители устанавливаются отдельно от увлажнителя и подсоединяются к нему двумя паропроводами диаметром 30 мм через Y-образный переходник (приобретается отдельно, артикул узнавайте в отделе продаж компании Carel).

| | | | |
|---|-----------------|---|-----------------|
| C | >1,8 м (>70,8") | E | >0,9 м (>35,4") |
| D | >1,2 м (>47,2") | F | >3 м (>118,9") |
| | | G | >1,2 м (>47,2") |

В данном случае контакт J19.1 на плате контроллера работает как сухой контакт (закрывается при включении паропроизводства – полупроводниковое реле разомкнуто). **Максимальный ток этого контакта 2 А.**

3.5 Паропроводные трубки

- Гибкие паропроводные подводы CAREL (длиной до 4 м, см. раздел «Модели паропроводных трубок»).
- Не допускайте провисаний трубок, чтобы избежать скопления конденсата;
- Не пережимайте и не перегибайте подводы.
- Концы паропроводной трубки крепятся к штуцерам увлажнителя и парораспределителя металлическими хомутами, чтобы они не сползли под воздействием температуры.
- Следите, чтобы не прилагалось большого давления, в том числе механического напряжения, на штуцер подачи пара увлажнителя.

3.6 Трубка слива конденсата

Во время работы увлажнителя небольшое количество пара может превращаться в конденсат, который приводит к снижению производительности и появлению посторонних шумов, похожих на бульканье.

Для возврата этого конденсата в увлажнитель к нему подсоединяется сливная трубка с гидрозатвором под углом не менее 5° (см. Рис. 3.d).

Трубки для слива конденсата от компании CAREL: артикул 1312368AXX (ø10 мм) – (CHOSE00516 (5/16») для Северной Америки) для линейных парораспределительных трубок серии DP*; артикул 1312353APG (ø7 мм) – (CHOSE0038 (3/8») для Северной Америки) для парораспределительных форсунок и вентиляторных парораспределителей.

Внимание: Перед включением увлажнителя гидрозатвор на трубке слива конденсата необходимо заполнить водой

Ниже приведены примеры подсоединения паропроводных трубок и трубок для возврата конденсата:

Все модели UR

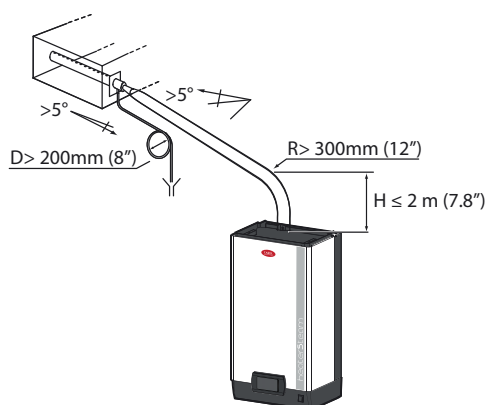


Рис. 3.e

Модели UR002...UR013 (1): Конденсат по трубке возвращается в заправочный бачок:

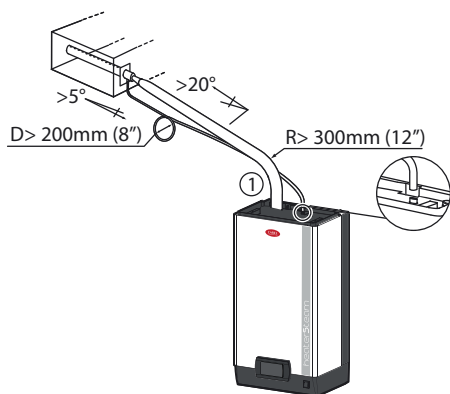


Рис. 3.f

Модели UE020...UR080 (1): трубка возврата конденсата заводится внутрь увлажнителя до основного бачка.

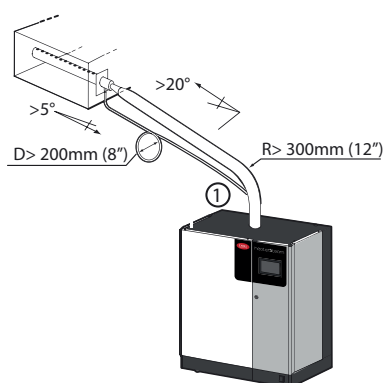


Рис. 3.g

Все модели UR

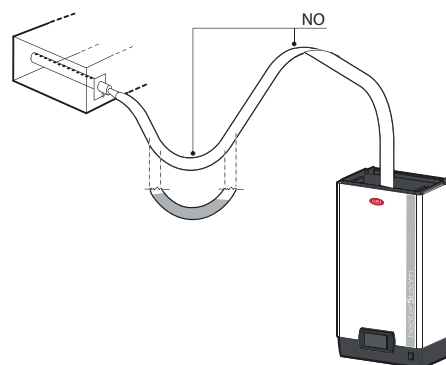


Рис. 3.h

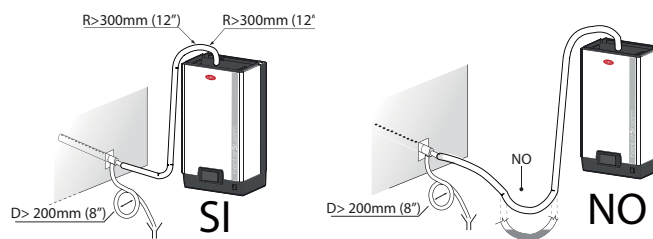


Рис. 3.i

3.7 Давление на выходе

Положительное или отрицательное противодействие, возникающее на выходе увлажнителя, зависит от относительного давления в воздуховоде / центральном кондиционере и падения давления в паропроводной трубке, которое возникает из-за наличия изгибов и переходников, парораспределителя.

У паропроводных трубок от компании Carel падение давления составляет приблизительно 150 Па/м (0,021 psi) при условии соблюдения максимального расхода, рекомендованного компанией Carel. У паропроводных трубок серии Carel DP* падение давления составляет приблизительно 25 Па/м (0,003 psi) при условии соблюдения максимального расхода, рекомендованного компанией Carel. Учитывая эти данные, давление на выходе увлажнителя получается следующим:

давление на выходе увлажнителя >150 [Па/м] * длина паропроводной трубки [метры] + 25 [Па] DP + давление в воздуховоде / центральном кондиционере [Па]

Давление на выходе увлажнителя серии heaterSteam:

| | UR002...R013 | UR020...UR080 |
|---------------------------------------------------------|------------------------|------------------------|
| Диапазон давлений на выходе бачка увлажнителя, Па (PSI) | 0 до 1500 (0 до 0,218) | 0 до 2000 (0 до 0,290) |

Примечание: Давление примерно -200 Па (-0,029 psi) на выходе увлажнителя соответствует уровню воды в бачке 20 мм (0,78") (для всех моделей).

4. ЭЛЕКТРИЧЕСКИЕ СОЕДИНЕНИЯ

4.1 Кабельные вводы

Модели UR002...UR013

Вид снизу снаружи

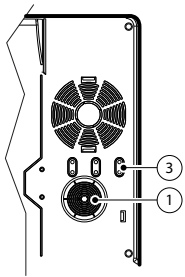


Рис. 4.a

Вид изнутри вверх

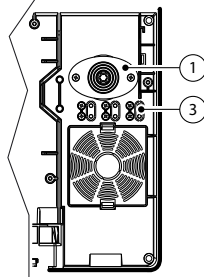


Рис. 4.b

Модели UR20...UR80

Вид сбоку снаружи

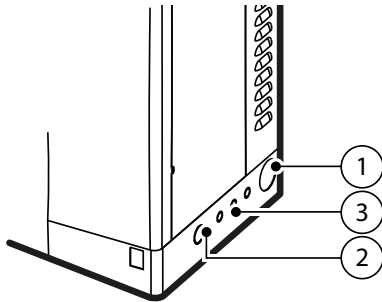


Рис. 4.c

Обозначения:

1. Ввод кабеля питания;
2. Ввод других кабелей (предварительно необходимо снять заглушку);
3. Ввод кабелей датчиков (предварительно необходимо снять заглушки).

4.2 Подсоединение кабеля питания

Перед подсоединением кабеля питания проверьте, что увлажнитель отключен от сети питания: автоматический выключатель и выключатель питания увлажнителя должны стоять в положении Выкл.

Важно: Выключатель питания увлажнителя обесточивает только электронный контроллер, но другие устройства остаются под напряжением.

Убедитесь, что сеть питания по характеристикам соответствует значениям на табличке в секции электрических соединений. Снимите переднюю панель увлажнителя, как показано в разделе 1.

Заведите кабель питания и кабели датчиков в следующем порядке:

Модели UR002...UR013

1. Открутите винты и снимите крышку (A);
2. При необходимости подрежьте верхнюю часть кабельного ввода (B) и вставьте кабель питания;
3. Подсоедините провода кабеля к зажимам колодки, затем поставьте крышку на место и закрепите ее винтами;

Порядок подсоединения кабеля датчика:

4. Снимите заглушку (C) и открутите винты;
5. Пропустите кабель датчика через отверстие, затем закрепите кабель винтами.

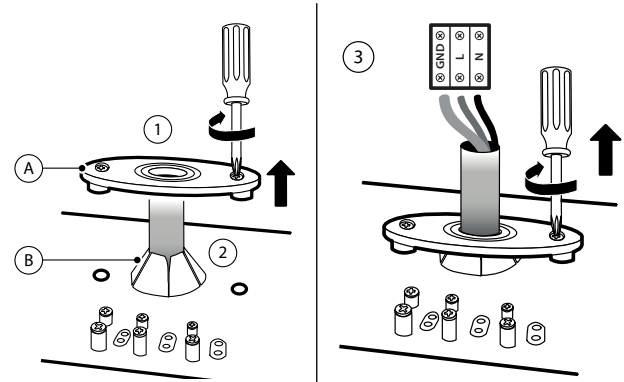


Рис. 4.d

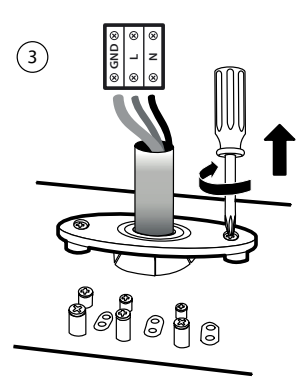


Рис. 4.e

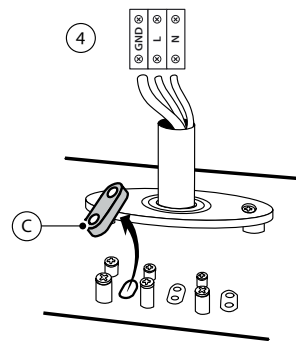


Рис. 4.f

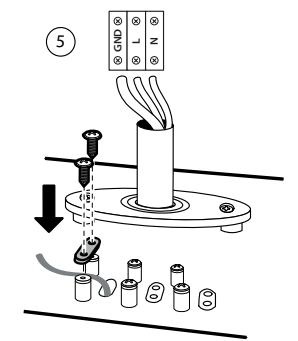


Рис. 4.g

Модели UR020...UR080

1. Пропустите кабель питания через резиновый кабельный ввод (A) с правой стороны увлажнителя;
2. Внутри электрической секции: открутите кабельный ввод (B), подсоедините провода кабеля к зажимам колодки, затем снова затяните винты, чтобы закрепить кабель.

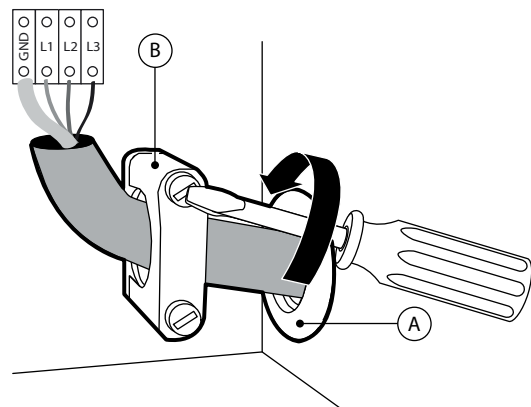


Рис. 4.h

Для защиты от короткого замыкания на цепи питания увлажнителя монтажной организацией устанавливается выключатель и предохранители. В таблице приведены рекомендованные типоразмеры предохранителей и кабелей, однако следует понимать, что они приведены только для справки и, если они отличаются от требований действующих стандартов, предпочтение отдается последним.



Примечание: Во избежание помех прокладывайте кабели питания отдельно от сигнальных кабелей датчиков.



Важно: Желто-зеленый провод подсоединяется к контакту заземления (GND).

4.3 Плата контроллера

Плата контроллера (S) находится на перегородке секции электрических соединений.

Дополнительные кабели (датчиков, выносного терминала, тревоги) заводятся снаружи внутрь секции электрических соединений.

Кабели заводятся через кабельные вводы в основании увлажнителя и далее подсоединяются к винтовым зажимам на плате контроллера.

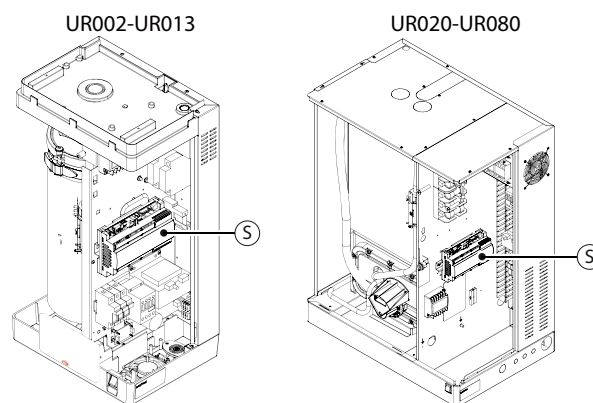


Рис. 4.i

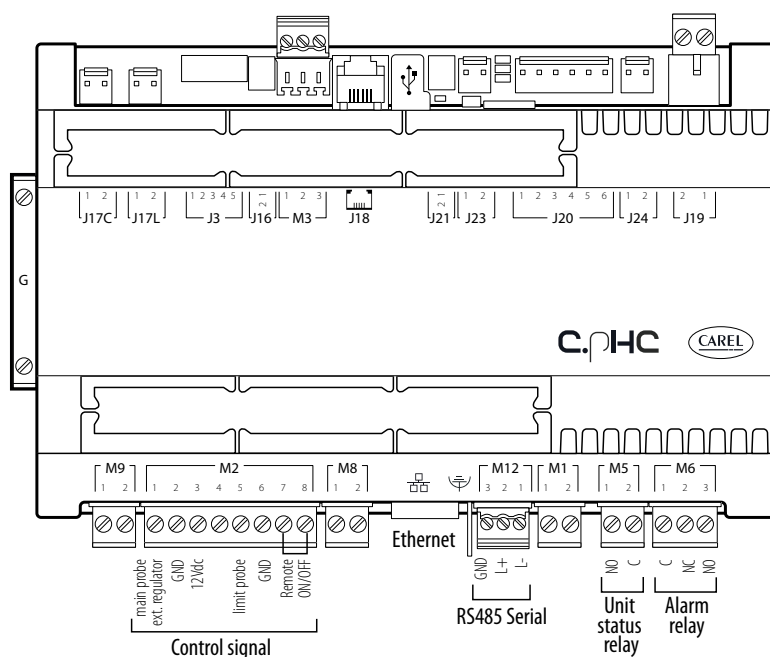


Рис. 4.j

Обозначения:

| Контакт | Назначение | Электрические характеристики |
|---------|------------------------------------------------------------------------------------|---------------------------------------------------------------------------|
| M1 | M1.1 Земля (G0) | |
| | M1.2 Питание контроллера | 24 В~ +10 % / -15 %, 50/60 Гц |
| M2 | M2.1 Вход сигнала главного датчика в помещении или сигнала от внешнего контроллера | 0/1 В, 0/10 В, 2/10 В, 0/20 мА, 4/20 мА, NTC 10 кОм при 25 °С |
| | M2.2 GND | |
| | M2.3 Питание датчика (+G) | +12 В=, ток не более 50 мА; защита от короткого замыкания: CAREL 0–10 В |
| | M2.4 Цифровой вход резервирования/чередования | Максимальный ток: 5 мА; Напряжение разомкнутого контакта, не более: 13 В= |
| M2.5 | Вход сигнала контрольного датчика влажности | 0/1 В, 0/10 В, 2/10 В, 0/20 мА, 4/20 мА, NTC |
| M2.6 | GND | |
| M2.7 | GND | |
| M2.8 | Цифровой вход дистанционного управления включением/выключением | Максимальный ток: 5 мА; Напряжение разомкнутого контакта, не более: 13 В= |
| M3 | M3.1 Порт промышленной сети | Tx/Rx- |
| | M3.2 (FieldBus) | Tx/Rx+ |
| | M3.3 | GND |
| M5 | M5.1 Контакт состояния увлажнителя (закрывающий) | 250 В~; ток резистивной нагрузки 2 А; ток индуктивной нагрузки 2 А |
| | M5.2 | Общий провод контакта состояния |
| M6 | M6.1 Общий провод контактов тревоги | |
| | M6.2 Размыкающий контакт тревоги | 250 В~; ток резистивной нагрузки 2 А; ток индуктивной нагрузки 2 А |
| | M6.3 Закрывающий контакт тревоги | |

| Контакт | Назначение | Электрические характеристики |
|---------|------------------------------------------------------------------|--------------------------------------------------------------------|
| M8 | M8.1 Аналоговый выход заданной производительности | Диапазон сигнала напряжения: 0–10 В, ток до 10 мА |
| | M8.2 GND | |
| M9 | M9.1 Общий провод контакта чередования и резервирования | 250 В~; ток резистивной нагрузки 2 А; ток индуктивной нагрузки 2 А |
| | M9.2 Закрывающий контакт чередования и резервирования | |
| M11 | Порт Ethernet | |
| M12 | M12.1 | Tx/Rx- |
| | M12.2 | BMS 485 |
| | M12.3 | Tx/Rx+ GND |
| ⏏ | Заземление | |
| J18 | Порт rLAN/графического терминала | |
| J19 | J19.1 Закрывающий контакт вентиляторного парораспределителя/доп. | 250 В~; ток резистивной нагрузки 2 А; ток индуктивной нагрузки 2 А |
| | J19.2 | |
| ⏏ | Порт USB (тип A) | |
| ⏏ | Порт RJ45 Ethernet | |

Таблица 4.a

4.4 Принцип работы и управления

Перед подробным описанием всех электрических соединений увлажнителя heaterSteam необходимо рассмотреть основные принципы управления пароувлажнителями.

4.4.1 Принцип работы пароувлажнителя

Изотермический пароувлажнитель серии HeaterSteam имеет электронагреватели, размещенные в бачке или котле, наполненном водой. Вода может быть обычной водопроводной или деминерализованной. Электронагреватели нагревают воду до температуры примерно 100 °C (212 °F). Если это деминерализованная вода, срок службы бачка и электронагревателей дольше, потому что на них практически не образуется отложений. В простой водопроводной воде содержатся минералы, которые постепенно откладываются на поверхности бачка в виде твердых отложений разного химического состава. Чтобы этого не происходило, когда электропроводность воды, которой заполнен бачок, поднимается до определенного значения, часть воды сливается, оставшаяся разбавляется доливаемой новой водой. Данный процесс происходит с необходимой периодичностью. В некоторых моделях увлажнителей идущая на слив вода смешивается с водопроводной, чтобы ее температура не превышала максимальной допустимой температуры, указанной в соответствующих местных и государственных стандартах (функция смешивания сливной воды). Образующийся увлажнителем пар имеет температуру около 100 °C (212 °F) и минимальное положительное давление (пар без давления). Он практически не содержит минералов и микроорганизмов. Управление паропроизводством осуществляется полупроводниковыми реле по принципу двухпозиционного или плавного регулирования в диапазоне от 0 до 100 % производительности. Увлажнитель работает по принципу ШИМ-регулирования (широтно-импульсной модуляции) во времени.

4.4.2 Принципы регулирования

Увлажнитель оснащен полупроводниковыми реле, обеспечивающими непрерывное регулирование производства пара по мере необходимости в одном из следующих режимов.

4.4.3 Режим двухпозиционного регулирования

Увлажнитель или производит пар, или не производит. В этом режиме он работает по внешнему управляющему сигналу. В этом режиме можно указать максимальную производительность увлажнителя.

4.4.4 Режим пропорционального регулирования (плавного регулирования)

Производительность увлажнителя изменяется пропорционально уровню внешнего управляющего сигнала Y (это может быть один из следующих сигналов: 0–1 В=; 0–10 В=; 2–10 В=; 0–20 мА; 4–20 мА). Максимальная производительность (Pmax) соответствует максимальному уровню управляющего сигнала Y, и это паспортная производительность увлажнителя. Гистерезис (hy) настраивается в зависимости от управляющего сигнала (Y).

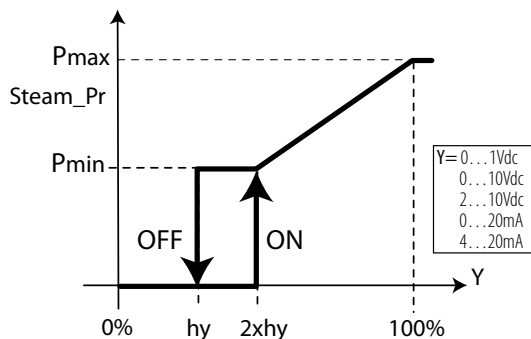


Рис. 4.k

Обозначения:

| Steam_pr | Паропроизводительность | Y | Управляющий сигнал |
|----------|---------------------------------|----|--------------------|
| P0 | Максимальная производительность | hy | Гистерезис |
| Pm | Минимальная производительность | | |

Примечание: График выше показан для увлажнителя с выключенной функцией подогрева.

4.4.5 Режим регулирования без управляющего сигнала по показаниям датчиков влажности

Производительность увлажнителя регулируется по показаниям датчика относительной влажности (% отн. влажности) и увеличивается по мере отклонения текущих показаний от заданного значения (St). Увлажнитель выходит на максимальную производительность (Pmax), когда показания датчика влажности отклоняются от заданного значения на наибольшую величину в зоне пропорциональности (BP). Гистерезис (hy) можно настраивать.

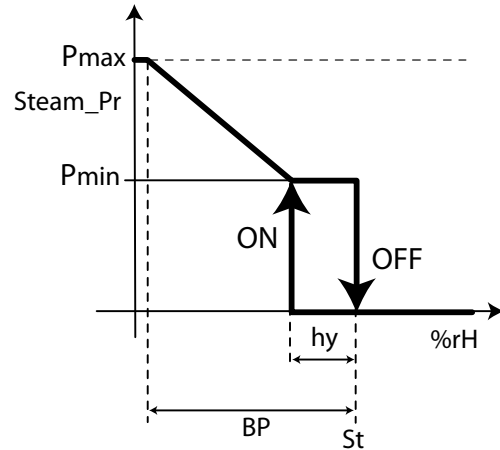


Рис. 4.l

Key:

| Steam_pr | Паропроизводительность | Y | Управляющий сигнал |
|----------|---------------------------------|----|--------------------|
| P0 | Максимальная производительность | hy | Гистерезис |
| Pm | Минимальная производительность | | |

Чтобы отслеживать нормальное состояние, когда показания датчика относительной влажности остаются в пределах допустимого диапазона, в этом режиме можно указать два предельных значения:

- Максимальная относительная влажность;
- Минимальная относительная влажность.

При превышении этих предельных значений замыканием соответствующего релейного контакта на плате контроллера выдается сигнал тревоги.

4.4.6 Режим регулирования без управляющего сигнала по показаниям датчика относительной влажности и контрольного датчика

В данном режиме производительность увлажнителя также регулируется по показаниям главного датчика относительной влажности (% отн. влажности), только производительность увлажнителя снижается, если результат измерения второго датчика, установленного в воздуховоде за парораспределителем, становится максимальным. Следовательно, чтобы относительная влажность нагретого воздуха не становилась слишком высокой, в этом режиме для платы контроллера увлажнителя можно указать максимальную относительную влажность по сигналу контрольного датчика. При превышении этого предельного значения замыканием соответствующего релейного контакта на плате контроллера выдается сигнал тревоги. Контрольный датчик позволяет регулировать производительность увлажнителя по заданному дифференциалу.

4.4.7 Регулирование производительности для турецких бань

Для регулирования производительности увлажнения воздуха в турецких банях, где вместо датчика влажности применяется датчик температуры, тоже применяется режим регулирования без управляющего сигнала по показаниям датчика.

В данном случае регулирование осуществляется по температуре, и увлажнитель производит пар, пока воздух в турецкой бане не поднимется до заданной температуры и, соответственно, не достигнет требуемого насыщения (эффекта тумана). Рекомендуются датчик CAREL: ASET030001, ASET030000 или NTC UEKNTCO*.

4.5 Сигналы управления производительностью

Увлажнитель оснащается полупроводниковыми реле для плавного регулирования производительности в диапазоне от 1 до 100%. Увлажнитель может подсоединяться к удаленной системе диспетчерского управления по последовательному соединению RS485 или Ethernet. В зависимости от типа управляющего сигнала увлажнитель включается/выключается (двухпозиционное регулирование) или его производительность плавно изменяется (плавное регулирование).

Важно: Входы датчиков защищены от короткого замыкания, а максимальный ток (по контакту M2.3) составляет 50 мА. Несмотря на это рекомендуется настраивать параметр регулирования (Control type) до подключения датчиков к контактам увлажнителя.

Для удобства настройки параметров увлажнителя в каждом окне в верхнем правом углу дисплея показывается код. Это код показывает порядковый номер параметра в каждом окне и его принадлежность к определенному окну.

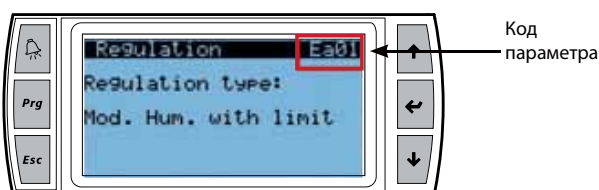


Рис. 4.м

Увлажнитель может включаться/выключаться под управлением следующих сигналов:

ГИГРОСТАТ (двухпозиционное регулирование):

- подсоедините гигростат к контактам M2.1 и M2.2 (регулирование производительности);
- соедините перемычкой контакты M2.7–M2.8, чтобы включить данный режим управления;
- настройте следующие параметры для двухпозиционного регулирования производительностью:

| Код параметра | На дисплее | Параметр |
|---------------|---------------------------------|---------------------------------------------------|
| Ea01 | Тип регулирования | Двухпозиционное регулирование по внешнему сигналу |
| Ea04 | Максимальная производительность | От 0 до 100% паспортной производительности |

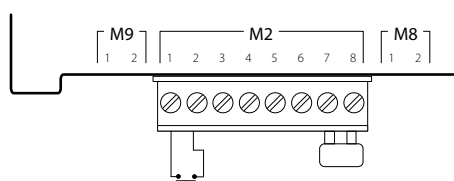


Рис. 4.п

ГИГРОСТАТ И ДИСТАНЦИОННОЕ УПРАВЛЕНИЕ (двухпозиционное регулирование):

- Подсоедините гигростат к контактам M2.1 и M2.2 (регулирование производительности);
- Подсоедините контакты M2.7 и M2.8 к устройству дистанционного управления (например: выключатель, таймер и т. д.);
- Настройте следующие параметры для двухпозиционного регулирования производительностью:

| Код параметра | На дисплее | Параметр |
|---------------|---------------------------------|---------------------------------------------------|
| Ea01 | Тип регулирования | Двухпозиционное регулирование по внешнему сигналу |
| Ea04 | Максимальная производительность | От 0 до 100% паспортной производительности |

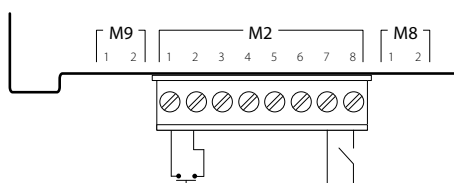


Рис. 4.о

Производительность увлажнителя может регулироваться следующими сигналами: ВНЕШНИЙ ПРОПОРЦИОНАЛЬНЫЙ РЕГУЛЯТОР (плавное регулирование)

- Соедините перемычкой контакты M2.7–M2.8, чтобы включить данный режим управления;
- Подсоедините контакты M2.1 и M2.2 (регулирование производительности) к внешнему регулятору;
- Для данного режима регулирования настройте следующие параметры:

| Код параметра | На дисплее | Параметр |
|---------------|--------------------------------------|-----------------------------------------------------------------------------------------------------------------------|
| Ea01 | Тип регулирования | Пропорциональное регулирование по внешнему управляющему сигналу |
| Ea03 | Зона пропорционального регулирования | Настройте: гистерезис (0–100%) Минимальная производительность (0–100%) Максимальная производительность (0–100%) |
| Ec01 | Тип главного датчика | Выберите: 0–1 В, 0–10 В, 2–10 В, 0–20 мА, 4–20 мА |

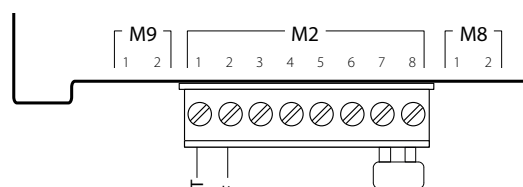


Рис. 4.р

ВНЕШНИЙ ПРОПОРЦИОНАЛЬНЫЙ РЕГУЛЯТОР И ДИСТАНЦИОННОЕ УПРАВЛЕНИЕ (плавное регулирование)

- Подсоедините гигростат к контактам M2.1 и M2.2 (регулирование производительности);
- Подсоедините контакты M2.7 и M2.8 к устройству дистанционного управления (например: выключатель, таймер и т. д.);
- Для данного режима регулирования настройте следующие параметры:

| Код параметра | На дисплее | Параметр |
|---------------|--------------------------------------|-----------------------------------------------------------------------------------------------------------------------|
| Ea01 | Тип регулирования | Пропорциональное регулирование по внешнему управляющему сигналу |
| Ea03 | Зона пропорционального регулирования | Настройте: гистерезис (0–100%) Минимальная производительность (0–100%) Максимальная производительность (0–100%) |
| Ec01 | Тип главного датчика | Выберите: 0–1 В, 0–10 В, 2–10 В, 0–20 мА, 4–20 мА |

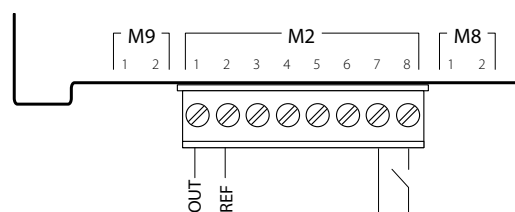


Рис. 4.қ

ВНЕШНИЙ ПРОПОРЦИОНАЛЬНЫЙ РЕГУЛЯТОР И ДИСТАНЦИОННОЕ УПРАВЛЕНИЕ (плавное регулирование) С КОНТРОЛЬНЫМ ДАТЧИКОМ

- Соедините перемычкой контакты M2.7–M2.8, чтобы включить данный режим управления; или подсоедините контакты M2.7 и M2.8 к устройству дистанционного управления (например: выключатель, таймер и т. д.);
- Подсоедините контакты M2.1 и M2.2 (регулирование производительности) к внешнему регулятору;
- Подсоедините активный контрольный датчик к контактам M2.5, M2.3 (+12 В=), M2.6 (GND);

Примечание: Если датчик Carel 0–10 В, контакт питания датчика + (G) подсоединяется к контакту G платы, а не к контакту M2.3.

- Для данного режима регулирования настройте следующие параметры:

| Код параметра | На дисплее | Параметр |
|---------------|--------------------------------------|-----------------------------------------------------------------------------------------------------------------------|
| Ea01 | Тип регулирования | Пропорциональное регулирование по внешнему упр. сигналу и контрольному датчику |
| Ea03 | Зона пропорционального регулирования | Настройте: Гистерезис (0–100%) Минимальная производительность (0–100%) Максимальная производительность (0–100%) |
| Ea06 | Контрольный датчик | Настройте: Заданная влажность (0–100% отн. влажности) Дифференциал (0–100%) |
| Ec01 | Тип главного датчика | Выберите: 0–1 В, 0–10 В, 2–10 В, 0–20 мА, 4–20 мА |
| Ec02 | Тип контрольного датчика | Выберите: 0–1 В, 0–10 В, 2–10 В, 0–20 мА, 4–20 мА |

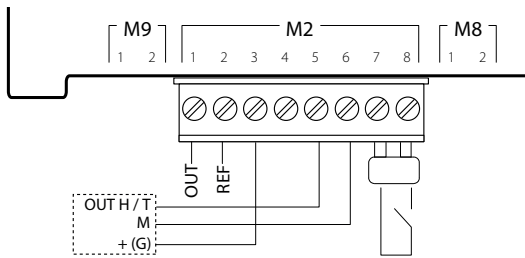


Рис. 4.г

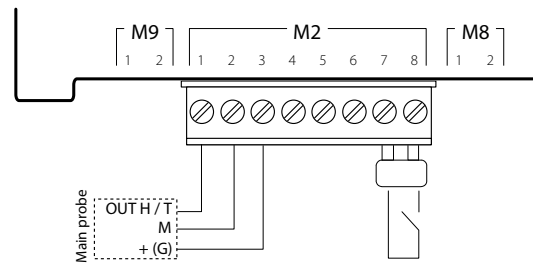


Рис. 4.т

Примечание: В производственных условиях (IEC EN 61000-6-2) отводящие кабели управления увлажнителя не должны быть длиннее 30 м (98): кабель регулирования производительности (контакты M2.1, M2.2), кабель дистанционного включения/выключения (контакты M2.7, M2.8) и экранированный кабель RS485.

3.1 Режим регулирования по показаниям датчиков влажности

Плата контроллера, к которой подсоединен датчик влажности воздуха в помещении, регулирует производительность увлажнителя по показаниям влажности. При этом может быть подсоединен второй контрольный датчик влажности, и в таком варианте (стандартный вариант для центральных кондиционеров) плата контроллера увлажнителя также регулирует производительность по показаниям влажности, только снижает производительность увлажнителя, если показания относительной влажности от контрольного датчика в воздуховоде за увлажнителем достигают максимальной величины.

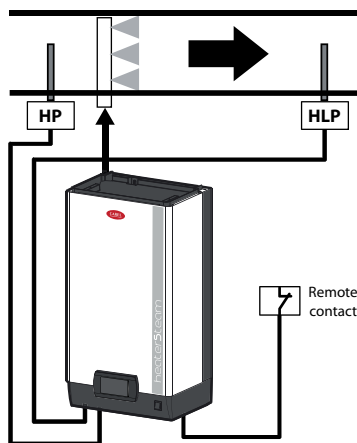


Рис. 4.с

Обозначения:

| | |
|----------------|---------------------------------------------------------------------------------------------|
| HP | Главный датчик влажности (перед увлажнителем в воздуховоде / влажности воздуха в помещении) |
| HLP | Контрольный датчик влажности (за увлажнителем в воздуховоде) |
| Remote Contact | Контакт дистанционного управления |

РЕЖИМ РЕГУЛИРОВАНИЯ ПО ПОКАЗАНИЯМ ОДНОГО ДАТЧИКА ВЛАЖНОСТИ

- соедините перемычкой контакты M2.7–M2.8, чтобы включить данный режим управления; или подсоедините контакты M2.7 и M2.8 к устройству дистанционного управления (например: выключатель, таймер и т. д.);
- подсоедините главный активный датчик температуры воздуха в помещении к контактам M2.1, M2.2 (+12 В=) и M2.3 (GND);

Примечание: Если датчик Carel 0–10 В, контакт питания датчика + (G) подсоединяется к контакту G платы, а не к контакту M2.3.

- Для данного режима регулирования настройте следующие параметры:

| Код параметра | На дисплее | Параметр |
|---------------|-----------------------|--------------------------------------------------------------------------------------------------------------------------------------------------------------------------------------------|
| Ea01 | Тип регулирования | Регулирование по показаниям одного датчика влажности |
| Ea05 | Плавное регулирование | Настройте: Заданная влажность (0–100 % отн. влажности) Дифференциал (2–20 % отн. влажности) Минимальная производительность (0–100 %) Максимальная производительность (0–100 %) |
| Ec01 | Тип главного датчика | Выберите: 0–1 В, 0–10 В, 2–10 В, 0–20 мА, 4–20 мА |

РЕЖИМ РЕГУЛИРОВАНИЯ ПО ПОКАЗАНИЯМ ДВУХ ДАТЧИКОВ ВЛАЖНОСТИ: ГЛАВНОГО И КОНТРОЛЬНОГО

- Соедините перемычкой контакты M2.7–M2.8, чтобы включить данный режим управления; или подсоедините контакты M2.7 и M2.8 к устройству дистанционного управления (например: выключатель, таймер и т. д.);
- Подсоедините главный активный датчик температуры воздуха в помещении к контактам M2.1, M2.2 (+12 В=) и M2.3 (GND);
- Подсоедините активный контрольный датчик к контактам M2.5, M2.3 (+12 В=), M2.6 (GND);

Примечание: Если датчик Carel 0–10 В, контакт питания датчика + (G) подсоединяется к контакту G платы, а не к контакту M2.3.

- Для данного режима регулирования настройте следующие параметры:

| Код параметра | На дисплее | Параметр |
|---------------|--------------------------|--------------------------------------------------------------------------------------------------------------------------------------------------------------------------------------------|
| Ea01 | Тип регулирования | Регулирование по показаниям датчика влажности + контрольного датчика |
| Ea05 | Плавное регулирование | Настройте: Заданная влажность (0–100 % отн. влажности) Дифференциал (2–20 % отн. влажности) Минимальная производительность (0–100 %) Максимальная производительность (0–100 %) |
| Ea06 | Контрольный датчик | Заданная влажность (0–100 % отн. влажности) Дифференциал (0–100 %) |
| Ec01 | Тип главного датчика | Выберите: 0–1 В, 0–10 В, 2–10 В, 0–20 мА, 4–20 мА |
| Ec02 | Тип контрольного датчика | Выберите: 0–1 В, 0–10 В, 2–10 В, 0–20 мА, 4–20 мА |

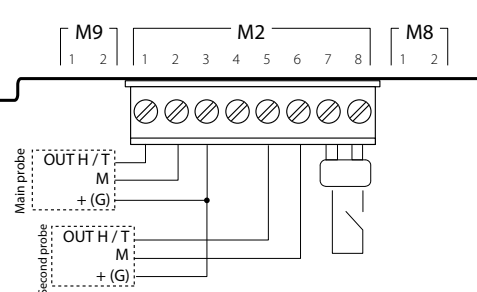


Рис. 4.и

Можно подсоединить следующие датчики:

| | |
|------------------------------|------------------------|
| Датчики CAREL для помещений | DPWC111000 |
| для воздухопроводов | DPDC110000, DPDC210000 |
| для производственных условий | DPPC210000, DPPC10000 |

Примечание: Можно подсоединять активные датчики других производителей.

РЕЖИМ РЕГУЛИРОВАНИЯ ПО ПОКАЗАНИЯМ ДВУХ ДАТЧИКОВ ВЛАЖНОСТИ

- Соедините перемычкой контакты M2.7–M2.8, чтобы включить данный режим управления; или подсоедините контакты M2.7 и M2.8 к устройству дистанционного управления (например: выключатель, таймер и т. д.);
- Подсоедините главный активный датчик температуры воздуха в помещении к контактам M2.1, M2.2 (+12 В=) и M2.3 (GND);
- Подсоедините второй активный датчик к контактам M2.5, M2.3 (+12 В=) и M2.6 (GND);

Примечание: Если датчик Carel 0–10 В, контакт питания датчика + (G) подсоединяется к контакту G платы, а не к контакту M2.3.

• Для данного режима регулирования настройте следующие параметры:

| Код параметра | На дисплее | Параметр |
|---------------|-----------------------------|--------------------------------------------------------------------------------------------------------------------------------------------------------------------------------------------|
| Ea01 | Тип регулирования | Регулирование по показаниям двух датчиков влажности |
| Ea02 | Регулирование по 2 датчикам | Укажите вес показаний двух датчиков (0–100 %) |
| Ea05 | Плавное регулирование | Настройте: Заданная влажность (0–100 % отн. влажности) Дифференциал (2–20 % отн. влажности) Минимальная производительность (0–100 %) Максимальная производительность (0–100 %) |
| Ec01 | Тип главного датчика | Выберите: 0–1 В, 0–10 В, 2–10 В, 0–20 мА, 4–20 мА |
| Ec02 | Тип второго датчика | Выберите: 0–1 В, 0–10 В, 2–10 В, 0–20 мА, 4–20 мА |

Контроллер рассчитает взвешенное среднее двух датчиков. При необходимости вес показаний двух датчиков можно указать самостоятельно.

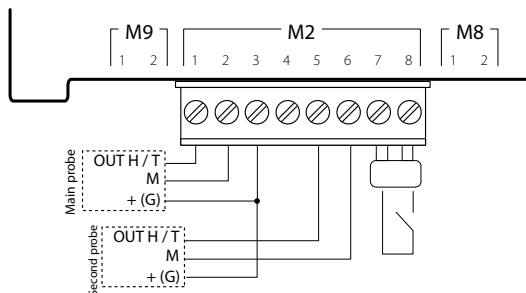


Рис. 4.v

Можно подсоединить следующие датчики:

| | |
|------------------------------|------------------------|
| Датчики CAREL для помещений | DPWC110000 |
| для воздуховодов | DPDC110000; DPDC210000 |
| для производственных условий | DPPC210000; DPPC210000 |

Примечание: Можно подсоединять активные датчики других производителей.

4.6 Режим регулирования по показаниям двух датчиков температуры

Контроллер имеет отдельную встроенную микросхему регулирования температуры и к нему можно подсоединять датчик температуры (ТТ), см. Рис. 4.r. Производительность увлажнителя полностью регулируется по показаниям датчика, измеряющего температуру внутри контролируемого объема.

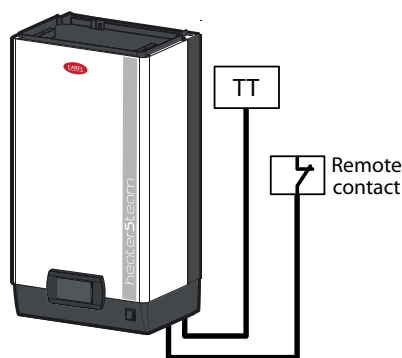


Рис. 4.w

Обозначения:

| | |
|----------------|-----------------------------------|
| ТТ | Активный датчик температуры |
| Remote Contact | Контакт дистанционного управления |

РЕЖИМ РЕГУЛИРОВАНИЯ ПО ПОКАЗАНИЯМ ОДНОГО АКТИВНОГО ДАТЧИКА ТЕМПЕРАТУРЫ

- Соедините перемычкой контакты M2.7–M2.8, чтобы включить данный режим управления; или подсоедините контакты M2.7 и M2.8 к устройству дистанционного управления (например: выключатель, таймер и т. д.);
- Подсоедините главный активный датчик температуры воздуха в помещении к контактам M2.1, M2.2 (+12 В=) и M2.3 (GND);

Примечание: Если датчик Carel 0–10 В, контакт питания датчика + (G) подсоединяется к контакту G платы, а не к контакту M2.3.

- Для данного режима регулирования настройте следующие параметры:

| Код параметра | На дисплее | Параметр |
|---------------|-----------------------|------------------------------------------------------------------------------------------------------------------------------------------------------------------------------------------|
| Ea01 | Тип регулирования | Регулирование по показаниям одного датчика температуры |
| Ea05 | Плавное регулирование | Настройте: Заданная температура (0–100 °C) (32–212 °F) Дифференциал (2–20 °C) (3,6–36 °F) Минимальная производительность (0–100 %) Максимальная производительность (0–100 %) |
| Ec01 | Тип главного датчика | Выберите: 0–1 В, 0–10 В, 2–10 В, 0–20 мА, 4–20 мА |

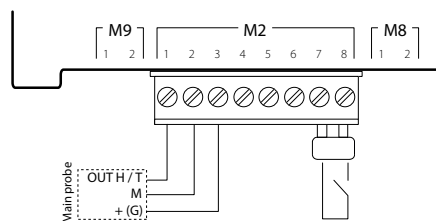


Рис. 4.x

РЕЖИМ РЕГУЛИРОВАНИЯ ПО ПОКАЗАНИЯМ ОДНОГО ДАТЧИКА ТЕМПЕРАТУРЫ И КОНТРОЛЬНОГО ДАТЧИКА

- Соедините перемычкой контакты M2.7–M2.8, чтобы включить данный режим управления; или подсоедините контакты M2.7 и M2.8 к устройству дистанционного управления (например: выключатель, таймер и т. д.);
- Подсоедините главный активный датчик температуры воздуха в помещении к контактам M2.1, M2.2 (+12 В=) и M2.3 (GND);
- Подсоедините активный контрольный датчик к контактам M2.5, M2.3 (+12 В=), M2.6 (GND);

Примечание: Если датчик Carel 0–10 В, контакт питания датчика + (G) подсоединяется к контакту G платы, а не к контакту M2.3.

- Для данного режима регулирования настройте следующие параметры:

| Код параметра | На дисплее | Параметр |
|---------------|--------------------------|------------------------------------------------------------------------------------------------------------------------------------------------------------------------------------------|
| Ea01 | Тип регулирования | Регулирование по показаниям датчика температуры + контрольного датчика |
| Ea05 | Плавное регулирование | Настройте: Заданная температура (0–100 °C) (32–212 °F) Дифференциал (2–20 °C) (3,6–36 °F) Минимальная производительность (0–100 %) Максимальная производительность (0–100 %) |
| Ea06 | Контрольный датчик | Заданная температура (0–100 °C/°F) Дифференциал (0–100 %) |
| Ec01 | Тип главного датчика | Выберите: 0–1 В, 0–10 В, 2–10 В, 0–20 мА, 4–20 мА |
| Ec02 | Тип контрольного датчика | Выберите: 0–1 В, 0–10 В, 2–10 В, 0–20 мА, 4–20 мА |

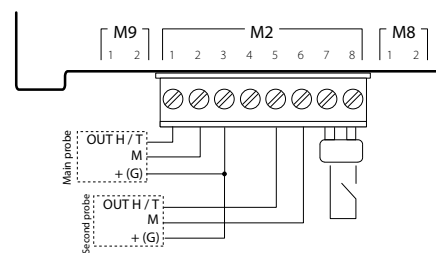


Рис. 4.y

Можно подсоединить следующие датчики:

| | |
|------------------------------|------------------------|
| Датчики CAREL для помещений | DPWC110000 |
| для воздуховодов | DPDC110000; DPDC210000 |
| для производственных условий | DPPC210000; DPPC210000 |

Примечание: Можно подсоединять активные датчики других производителей.

РЕЖИМ РЕГУЛИРОВАНИЯ ПО ПОКАЗАНИЯМ ДВУХ АКТИВНЫХ ДАТЧИКОВ ТЕМПЕРАТУРЫ

- Соедините перемычкой контакты M2.7–M2.8, чтобы включить данный режим управления; или подсоедините контакты M2.7 и M2.8 к устройству дистанционного управления (например: выключатель, таймер и т. д.);
- Подсоедините главный активный датчик температуры воздуха в помещении к контактам M2.1, M2.2 (+12 В=) и M2.3 (GND);
- Подсоедините второй активный датчик к контактам M2.5, M2.3 (+12 В=) и M2.6 (GND);

Примечание: Если датчик Carel 0–10 В, контакт питания датчика + (G) подсоединяется к контакту G платы, а не к контакту M2.3.

- Для данного режима регулирования настройте следующие параметры:

| Окно | На дисплее | Параметр |
|------|-----------------------------|------------------------------------------------------------------------------------------------------------------------------------------------------------------------------------------|
| Ea01 | Тип регулирования | Регулирование по показаниям температуры (два датчика) |
| Ea02 | Регулирование по 2 датчикам | Укажите вес показаний двух датчиков (0–100 %) |
| Ea05 | Плавное регулирование | Настройте: Заданная температура (0–100 °C) (32–212 °F) Дифференциал (2–20 °C) (3,6–36 °F) Минимальная производительность (0–100 %) Максимальная производительность (0–100 %) |
| Ec01 | Тип главного датчика | Выберите: 0–1 В, 0–10 В, 2–10 В, 0–20 мА, 4–20 мА |
| Ec02 | Тип второго датчика | Выберите: 0–1 В, 0–10 В, 2–10 В, 0–20 мА, 4–20 мА |

Контроллер рассчитает взвешенное среднее двух датчиков. При необходимости вес показаний двух датчиков можно указать самостоятельно.

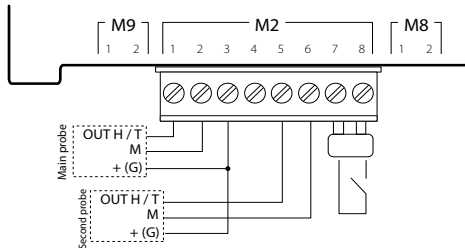


Рис. 4.z

Можно подсоединить следующие датчики:

| | |
|------------------------------|------------------------|
| Датчики CAREL для помещений | DPWC111000 |
| для воздуховодов | DPDC110000; DPDC210000 |
| для производственных условий | DPPC110000, DPPC210000 |

Примечание: можно подсоединять активные датчики других производителей.

РЕЖИМ РЕГУЛИРОВАНИЯ ПО ПОКАЗАНИЯМ ОДНОГО ДАТЧИКА ТЕМПЕРАТУРЫ ТИПА NTC (пассивного)

- Соедините перемычкой контакты M2.7–M2.8, чтобы включить данный режим управления; или подсоедините контакты M2.7 и M2.8 к устройству дистанционного управления (например: выключатель, таймер и т. д.);
- Подсоедините главный датчик температуры воздуха в помещении типа NTC к контактам M2.1 и M2.2;
- Для данного режима регулирования настройте следующие параметры:

| Окно | На дисплее | Параметр |
|------|-----------------------|---------------------------------------------------------------------------------------------------------------------------------------------------------------------------------------|
| Ea01 | Тип регулирования | Регулирование по показаниям одного датчика температуры |
| Ea05 | Плавное регулирование | Настройте: Заданная температура (0–100 °C) (32–212 °F) Дифференциал (2–20 °C) (3,6–36 °F) Минимальная производительность (0–100 %) Максимальная производительность (0–100 %) |
| Ec01 | Тип главного датчика | Выберите тип датчика: NTC |

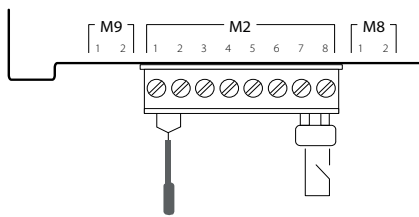


Рис. 4.aa

РЕЖИМ РЕГУЛИРОВАНИЯ ПО ПОКАЗАНИЯМ ДВУХ ДАТЧИКОВ ТЕМПЕРАТУРЫ ТИПА NTC (пассивных)

- Соедините перемычкой контакты M2.7–M2.8, чтобы включить данный режим управления; или подсоедините контакты M2.7 и M2.8 к устройству дистанционного управления (например: выключатель, таймер и т. д.);
- Подсоедините главный датчик температуры воздуха в помещении типа NTC к контактам M2.1 и M2.2;
- Подсоедините второй датчик температуры воздуха в помещении типа NTC к контактам M2.5 и M2.6;
- Для данного режима регулирования настройте следующие параметры:

| Окно | На дисплее | Параметр |
|------|-----------------------------|---------------------------------------------------------------------------------------------------------------------------------------------------------------------------------------|
| Ea01 | Тип регулирования | Регулирование по показаниям двух датчиков температуры |
| Ea02 | Регулирование по 2 датчикам | Укажите вес показаний двух датчиков (0–100 %) |
| Ea05 | Плавное регулирование | Настройте: Заданная температура (0–100 °C) (32–212 °F) Дифференциал (2–20 °C) (3,6–36 °F) Минимальная производительность (0–100 %) Максимальная производительность (0–100 %) |
| Ec01 | Тип главного датчика | Выберите тип датчика: NTC |
| Ec02 | Тип второго датчика | Выберите тип датчика: NTC |

Контроллер рассчитает взвешенное среднее двух датчиков. При необходимости вес показаний двух датчиков можно указать самостоятельно.

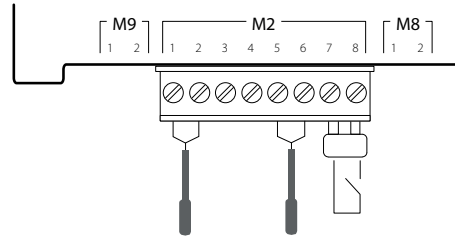


Рис. 4.ab

4.7 Контакт тревоги

На плате контроллера увлажнителя есть релейный контакт для выдачи внешнего сигнала, показывающего одно или несколько состояний тревоги или неисправности. Цепь тревоги (250~; макс. ток: резистивной нагрузки 2 А, индуктивной нагрузки 2 А) подсоединяется к контактам M6.1, M6.2 и M6.3.

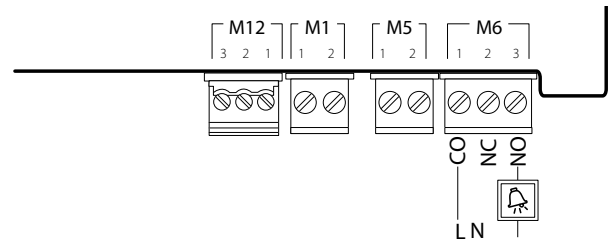


Рис. 4.ac

| | |
|------|----------------------------------|
| M6.1 | CO – Общий контакт тревоги |
| M6.2 | NC – Размыкающий контакт тревоги |
| M6.3 | NO – Замыкающий контакт тревоги |

4.8 Аналоговый выход заданной производительности

На плате контроллера увлажнителя есть аналоговый выход (0–10 В) для выдачи сигнала заданной производительности. Цепь сигнала заданной производительности (0–10 В, 10 мА) подсоединяется к контактам M8.1, M8.2.

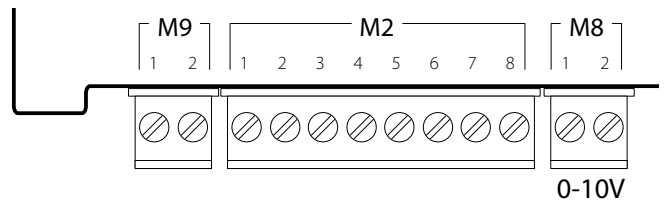


Рис. 4.ad

| | |
|------|----------------------------------------------|
| M8.1 | Аналоговый выход заданной производительности |
| M8.2 | GND |

ВАЖНЫЕ ПРЕДУПРЕЖДЕНИЯ: Для нормального регулирования работы увлажнителя земляные провода датчиков и внешних контроллеров подсоединяются к земляному контакту контроллера увлажнителя.

4.9 Заключительные проверки

Проверьте правильность электрического монтажа увлажнителя по следующим пунктам:

- Напряжение сети питания, к которой подсоединен увлажнитель, соответствует напряжению, указанному на заводской табличке;
- Установленные предохранители соответствуют напряжению сети электропитания;
- Автоматический выключатель установлен на цепи питания, чтобы можно было полностью обесточить увлажнитель;
- Увлажнитель правильно заземлен;
- Кабель питания надежно закреплен в кабельном вводе и не может отсоединиться;
- Контакты M2.7 и M2.8 соединены перемычкой или подсоединены к устройству дистанционного управления;
- Если увлажнитель работает под управлением внешнего контроллера, общий провод (земля сигнала) электрически соединен с землей контроллера.

5. ПОДГОТОВКА

5.1 Подготовительные проверки

Перед включением увлажнителя необходимо проверить, что:

- Все водопроводные и электрические соединения выполнены правильно, а парораспределительная система организована по инструкциям в данном руководстве;
- Запорный клапан на подводящем водопроводе увлажнителя открыт;
- Все предохранители установлены и исправны;
- Контакты M2.7 и M2.8 соединены перемычкой или подсоединены к контакту цепи дистанционного управления, который в свою очередь замкнут;
- Датчики и внешний контроллер подсоединены правильно (земляные провода этих устройств электрически соединены с контактом земли на плате контроллера увлажнителя);

- Паропроводная трубка не пережата;
- Если увлажнение воздуха осуществляется в воздуховоде, рабочее состояние увлажнителя зависит от состояния воздушного вентилятора (включается в цепь последовательно или вместо контакта дистанционного включения/выключения);
- Трубка возврата конденсата из парораспределителя обратно в увлажнитель установлена правильно и не засорилась;
- Сливная трубка подсоединена правильно и не засорилась.



Важно: Перед включением увлажнителя убедитесь, что он в хорошем техническом состоянии, нет протечек воды и все электрические части сухие.

6. ВКЛЮЧЕНИЕ И УПРАВЛЕНИЕ

По завершении мероприятий, перечисленных в разделе 5 «Подготовка», увлажнитель можно включать.

6.1 Включение

Включив автоматический выключатель на цепи питания увлажнителя, переведите выключатель питания увлажнителя в положение ВКЛ (I). В установленном порядке начнется процесс включения увлажнителя: первый этап, автоматическая самодиагностика, заключительный этап. На каждом этапе процесса включения на дисплее выводится соответствующее окно.

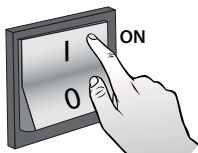


Рис. 6.а

6.2 Порядок включения

1. ВКЛЮЧЕНИЕ УВЛАЖНИТЕЛЯ В ПЕРВЫЙ РАЗ

На дисплее увлажнителя «heaterSteam» появляется логотип производителя. Если увлажнитель включается в первый раз, в меню необходимо выбрать язык интерфейса:

- | | | | |
|----------------|----------------|--------------|--------------|
| 1. Английский | 3. Немецкий | 5. Испанский | 7. Китайский |
| 2. Итальянский | 4. Французский | 6. Русский | 8. Чешский |

Кнопками ВВЕРХ/ВНИЗ выберите язык и нажмите кнопку ВВОД. Это окно открывается на 60 с.

2. ПЕРВЫЙ ЗАПУСК (МАСТЕР УСТАНОВКИ)

При включении увлажнителя в первый раз запускается мастер установки, облегчающий процесс настройки основных параметров. Весь процесс настройки с мастером установки проходит в девять этапов (если некоторые из них не нужны, они пропускаются):

- 1/9 – модель (только если новый контроллер): выберите модель (типоразмер, напряжение и т. д.);
- 2/9 – жесткость воды: авто или другая. Если выбрать «авто», контроллер автоматически определит жесткость воды по ее электропроводности;
- 3/9 – ручная настройка жесткости воды. Возможные значения параметра:

Деминерализованная вода, техобслуживание через 3000 ч (часов)

1. 0–10 °F, техобслуживание каждые 3000 ч (часов)
2. 10–20 °F, техобслуживание каждые 1500 ч (часов)
3. 20–30 °F, техобслуживание каждые 1000 ч (часов)
4. 30–40 °F, техобслуживание каждые 800 ч (часов)

- 4/9 – тип регулирования: двухпозиционное регулирование по внешнему сигналу, пропорциональное регулирование по внешнему управляющему сигналу и контрольному датчику, пропорциональное регулирование по внешнему управляющему сигналу, регулирование по показаниям одного датчика влажности, регулирование по показаниям одного датчика температуры, регулирование по показаниям датчика влажности + контрольного датчика, регулирование по показаниям датчика температуры + контрольного датчика, регулирование по показаниям двух датчиков температуры (среднему арифметическому), регулирование по показаниям двух датчиков влажности (среднему арифметическому);
- 5/9 – тип главного датчика в помещении: 0–1 В (активный), 0–10 В (активный), 2–10 В (активный), 0–20 мА (активный), 4–20 (активный),

NTC (пассивный);

- 6/9 – тип контрольного датчика: 0–1 В (активный), 0–10 В (активный), 2–10 В (активный), 0–20 мА (активный), 4–20 (активный), NTC (пассивный);
- 7/9 – максимум и минимум для активных датчиков.
Мин. в помещении (%): укажите минимальную относительную влажность воздуха (rH %) для главного датчика;
Макс. в помещении (%): укажите максимальную относительную влажность воздуха (rH %) для главного датчика;
Мин. (%): укажите минимальную относительную влажность воздуха (rH %) для контрольного датчика;
Макс. (%): укажите максимальную относительную влажность воздуха (rH %) для контрольного датчика;
- 8/9 – периодичность разбавления воды: авто или другая. Если выбрано «авто», контроллер автоматически определит количество циклов испарения, через которое будет разбавляться вода. Значение этого параметра выставляется исходя из электропроводности воды по показаниям датчика электропроводности. В результате, снижается расход воды, увеличивается периодичность техобслуживания и срок службы бачка;
- 9/9 – ручная настройка периодичности разбавления воды. Введите количество циклов испарения, через которое будет происходить принудительный слив части воды из бачка для ее разбавления.

По завершении работы мастера установки выдается диалоговое окно, в котором необходимо выбрать, будет ли мастер установки запускаться при каждом включении увлажнителя: Да/Нет

3. АВТОМАТИЧЕСКАЯ САМОДИАГНОСТИКА

Во время самодиагностики на дисплее увлажнителя выводится надпись AUTOTEST, показывающая его текущее состояние. При каждом включении увлажнителя (переводом выключателя из положения Выкл. в положение Вкл.) автоматически запускается самодиагностика, в ходе которой проверяется исправность датчика уровня и всего увлажнителя.

В ходе выполнения самодиагностики вода заливается до максимального уровня (загорается зеленый светодиод), а затем сливается до минимального (загорается красный светодиод). Далее увлажнитель снова наполняется водой и может начинать производить пар (если это необходимо).




Примечание: При неисправности срабатывает автомат и выдается соответствующее сообщение тревоги.



Примечание: Все окна мастера установки (кроме окна выбора языка) не закрываются автоматически через какое-то время, а остаются открытыми ровно столько, сколько это потребуется для завершения настройки параметров в каждом из них.

4. РАБОТА

Увлажнитель начинает работать, и на дисплее открывается стандартное

окно. При поступлении сигнала тревоги соответствующая иконка  становится красной. Подробнее см. список сигналов тревоги с подробными описаниями в разделе 13 «Таблица сообщений тревоги».

Выбор модели (только если новый контроллер): Только после замены старого контроллера на новый (модель heaterSteam process – артикул URH00000P3, модель heaterSteam titanium – артикул URH00000T3), при последующем включении увлажнителя надо указать модель (типоразмер и питающее напряжение).

6.3 Выключение

- Чтобы вода не застаивалась, слейте ее из бачка, одновременно нажав кнопки ВВЕРХ и ВНИЗ на 5 с. Чтобы прекратить цикл слива, нажмите кнопку ESC.
- Переведите выключатель питания в положение ВЫКЛ. (0).

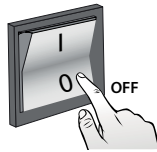


Рис. 6.b

6.4 Графический терминал

Графический терминал с сенсорным экраном диагональю 4.3" с цветными анимированными иконками и графическим интерфейсом. Содержимое на дисплее легко прокручивается вверх и вниз простым и интуитивно понятным способом.



Рис. 6.c

6 кнопок управления для удобства доступа ко всем параметрам конфигурации и настройкам:

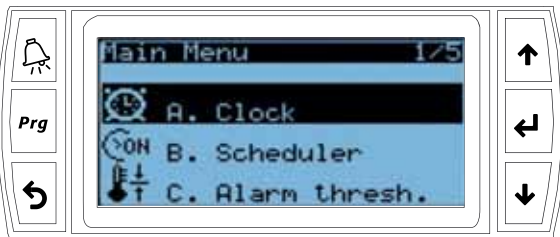


Рис. 6.d

6.5 Сенсорный дисплей

Меню HOME

В меню HOME представлены данные по датчикам, включая уставки и внешний сигнал производительности.



Рис. 6.e

| Поз. | Описание | Поз. | Описание |
|------|----------------------|------|------------------------------|
| 1 | Главное меню | 6 | Список сигналов тревоги |
| 2 | home | 7 | ВКЛ./ВЫКЛ. |
| 3 | Настройки расписания | 8 | Настройка уставки |
| 4 | Дата и время | 9 | Системная информация |
| 5 | Центр уведомлений | 10 | Иконка состояния увлажнителя |

Таблица 6.a

6.5.1 Главное меню

В главном меню находятся параметры, доступ к которым можно получить без пароля.



Рис. 6.f

Описание меню:

| Меню | Описание |
|--------------|-------------------------------------------------------------------------------------------------------------------------------------------------------------|
| Часы | Настройки даты и времени |
| Входы/выходы | Аналоговые и цифровые входы и выходы |
| Графики | Статистические данные и параметры работы увлажнителя в реальном времени |
| Функции | Специальные функции и ручное управление |
| Расписание | Расписание работы |
| Тревога | Настройка тревоги |
| Язык | Язык меню |
| Настройки | Дополнительные настройки увлажнителя (пароль доступа уровня Installer – 77). Меню: Е. Настройки Настройка единиц измерения (английские/международные) |

Tab. 6.f

6.5.2 Настройки расписания

Настройка расписания работы увлажнителя. Включив работу по расписанию, можно до шести раз указать разное время включения/выключения увлажнителя в течение каждого дня недели. Кнопкой копирования можно копировать расписание одного дня недели на другой день.



Рис. 6.g



Рис. 6.h

ВКЛ./ВЫКЛ.

Включение и выключение увлажнителя.



Рис. 6.i



Рис. 6.j

6.5.3 Настройка уставки

Настройки уставки, диапазона пропорционального регулирования и максимальной производительности.



Рис. 6.k

6.5.4 Системная информация

Состояние увлажнителя, данные по программному и аппаратному обеспечению.



Рис. 6.l

6.6 Кнопки

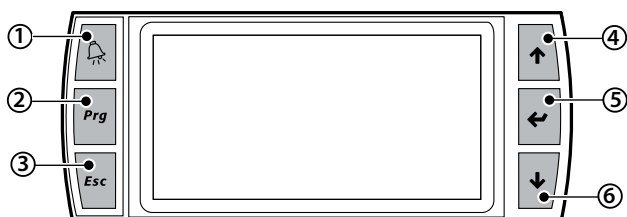


Рис. 6.m

| кнопка | назначение |
|-------------|----------------------------------------------------------------------------------------------------------------------|
| (1) тревога | открытие списка текущих сообщений тревоги и сброс сигналов тревоги |
| (2) PRG | возврат в главное окно открывает главное меню из главного окна |
| (3) ESC | возврат в предыдущее окно/просмотр уведомлений (только в главном меню) |
| (4) ВВЕРХ | навигацию по экранному меню, параметрам и изменение значений параметров в главном окне: переход между окнами INFO |
| (5) ВВОД | выбор и подтверждение ввода значения в главном меню: открытие окна SET |
| (6) ВНИЗ | навигацию по экранному меню, параметрам и изменение значений параметров в главном меню: переход между окнами INFO |

6.6.1 Экран

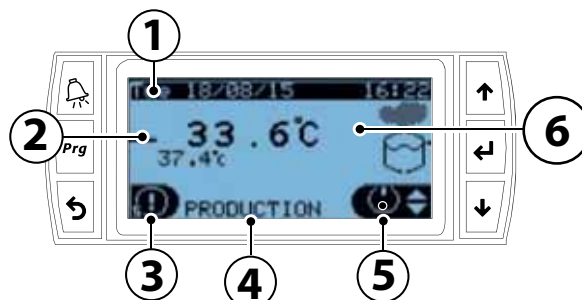


Рис. 6.n

Обозначения на дисплее

| | |
|---|--------------------------------------------------|
| 1 | Текущая дата/время |
| 2 | Показания датчиков / заданная производительность |
| 3 | Центр уведомлений |
| 4 | Состояние увлажнителя |
| 5 | Меню быстрого доступа |
| 6 | Иконка состояния увлажнителя |

6.6.2 Область №2 на дисплее – Показания датчиков/заданная производительность

В области «Показания датчиков/заданная производительность» выводятся результаты измерений датчиков и текущая заданная производительность увлажнителя. Для каждого типа регулирования показываются свои сведения, подробнее приведенные ниже:

- Если выбрано пропорциональное регулирование по внешнему сигналу или пропорциональное регулирование по внешнему сигналу и контрольному датчику, показывается текущая заданная производительность. Например:

34.9%

- Двухпозиционное регулирование по внешнему сигналу: показывается состояние увлажнителя (включен или выключен).
- Регулирование по показаниям влажности (один датчик) или температуре (один датчик): показываются только текущие показания главного датчика. Например:

40.7%rh

- Регулирование по показаниям влажности и контрольному датчику или показаниям температуры и контрольному датчику: показываются текущие показания обоих датчиков: главного датчика крупно по центру, а контрольного мелко под ним. Например:

41.3%rh
68.6%rh

Показания главного датчика
Показания контрольного датчика

- Регулирование по показаниям влажности (два датчика) и показаниям температуры (два датчика): показываются текущие показания обоих датчиков и их взвешенное среднее арифметическое. Например:

Взвешенное среднее
Показания первого датчика

40.4%rh
42.1%rh 38.7%rh

Показания
второго
датчика

- С беспроводными датчиками: аналогично предыдущему, только внизу выводятся два усредненных показания, а общее взвешенное среднее по центру (главного датчика).
- Ведущий/ведомый: суммарная текущая заданная производительность увлажнителей, работающих по схеме ведущий/ведомый. Если включен режим ведущий/ведомый, появится надпись Network.

6.6.3 Область №3 на дисплее – центр уведомлений

В центре уведомлений выводятся основные сообщения по работу увлажнителя. Чтобы открыть центр уведомлений, в главном окне нажмите кнопку . Количество текущих уведомлений показывается цифрой в главном окне. На примере ниже два текущих уведомления.

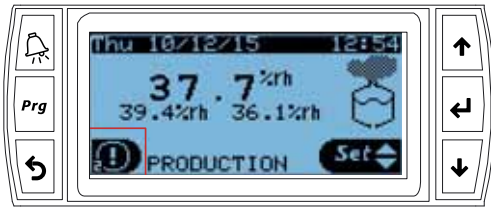


Рис. 6.о

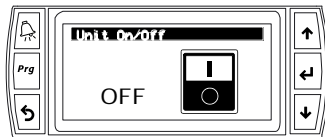
Нажмите кнопку ВВОД , чтобы посмотреть каждое сообщение. Сообщения, которые выводятся в центре уведомлений, показаны ниже:

| Сообщение в центре уведомлений | Описание сообщения | Тип уведомления |
|-----------------------------------------------------------------------------------------------------------------------------|-----------------------------------------------------------------------------------------------------------|------------------|
| Техобслуживание через xxx часов. Время наработки бачка: ууу часов | Требуется регулярное техобслуживание увлажнителя. | Системное |
| Тепловой удар будет выполнен через x часов (после первой остановки увлажнителя) | В увлажнителе будет произведен тепловой удар. | Системное |
| Ожидание теплового удара (после следующей остановки увлажнителя) | Состояние ожидания запуска функции теплового удара (она запустится после следующей остановки увлажнителя) | Системное |
| Увлажнитель выполнил x циклов слива по причине образования пены. | Увлажнитель выполнил данное количество циклов слива, потому что обнаружена пена. | Системное |
| Суммарная производительность увлажнителей, работающих по схеме ведущий/ведомый, ниже заданной. Заданная: xxxx Текущая: уууу | Суммарная производительность увлажнителей, работающих по схеме ведущий/ведомый, ниже заданной. | Системное |
| Тепловой удар завершен нормально. | Функция теплового удара завершена нормально. | Пользовательское |
| Автоматический повторный запуск после выключения. Был сбой электропитания? | Автоматический повторный запуск после выключения. Был сбой электропитания? | Пользовательское |
| Периодический цикл слива выполнен | Периодический цикл слива завершен нормально. | Пользовательское |
| Загрузка заводских значений параметров | Заводские значения параметров загружены нормально | Пользовательское |

Системные сообщения нельзя самостоятельно стереть, потому что они стираются автоматически, а пользовательские сообщения стираются нажатием кнопки **Prg**.

6.6.4 Область №4 на дисплее – состояние увлажнителя

| | |
|--------------------------|--------------------------------------------------------------------------------------------|
| Дежурный: | увлажнитель в дежурном режиме и готов к работе; |
| Работает | увлажнитель производит пар; |
| Тревога: | есть одно или несколько текущих сообщений тревоги. Посмотрите сообщения, нажав кнопку ; |
| ВЫКЛ от АСУ: | увлажнитель остановлен по команде от системы диспетчерского управления; |
| ВЫКЛ по расписанию: | увлажнитель остановлен по расписанию; |
| ВЫКЛ по цифровому входу: | увлажнитель остановлен, потому что разомкнулся контакт «дистанционного управления»; |
| ВЫКЛ кнопками: | увлажнитель остановлен локальными кнопками |



| | |
|-----------------------|-----------------------------------------------------------------------------------------------------------------------------|
| Готовность резерва: | увлажнитель готов начать работу, если работающий в настоящий момент увлажнитель станет неисправным. |
| Ручной режим: | режим для проверки функций и ввода в эксплуатацию (например: включение сливного насоса, открытие заливного клапана и т. д.) |
| Предупреждение: | предупредительное уведомление |
| Подогрев: | электронагреватели увлажнителя подогревают воду в бачке; |
| Подогрев при запуске: | в момент включения увлажнитель нагревает воду для выхода на заданную производительность; |
| Самодиагностика: | увлажнитель в состоянии самодиагностики; |
| Тепловой удар: | увлажнитель запустил функцию теплового удара; |
| Слив: | увлажнитель сливает воду во время простоя или это просто периодический слив воды. Работает сливной насос. |

6.6.5 Область №5 на дисплее – меню быстрого доступа

Данное меню служит для быстрого доступа к данным и параметрам увлажнителя.

Порядок действий:

1. Один или несколько раз нажмите кнопку ESC для возврата в главное окно;
2. Кнопками ВВЕРХ/ВНИЗ выберите нужную иконку в меню быстрого доступа;

| ИКОНКА | | | |
|--------|------|----------|---------|
| | Инфо | Вкл/Выкл | Уставка |

3. Нажмите кнопку ВВОД, чтобы открыть меню, кнопками ВВЕРХ/ВНИЗ выберите нужный пункт меню, нажмите кнопку ESC для выхода из меню.

Меню быстрого доступа – Инфо

Содержит окна, в которых показываются сведения только для просмотра (изменять нельзя):

- **Инфо (окно Qc01)**
Состояние увлажнителя
Текущая заданная производительность, %
Текущая производительность
Электропроводность воды
Температура воды (по показаниям датчика NTC вне бачка)
- **Время наработки (окно Qc02)**
Время наработки бачка
Время наработки увлажнителя
- **Неисправность питания (окно Qc03)**
Дата и время последнего выключения контроллера рСО
Продолжительность выключения (дни, часы, минуты)
- **Сведения об увлажнителе (окно Qc04)**
Модель увлажнителя
Максимальная производительность, максимальная мощность потребления, напряжение питания, максимальный ток, количество фаз.
- **Программное обеспечение (окно Qc05)**
Код
Версия
Операционная система

Меню быстрого доступа – Уставки

Содержит окна, в которых показываються параметры (изменяемые), которые можно быстро настроить:

- Главная уставка (окно Qb01)
Настройка уставки
Дифференциал регулирования
Максимальная производительность
- Уставка контрольного или второго датчика (окно Qb02)
Настройка уставки
Дифференциал

Меню быстрого доступа – ВКЛ./ВЫКЛ.

Включение/выключение увлажнителя кнопкой. Кнопками ВВЕРХ/ВНИЗ выберите нужное окно и включите или выключите увлажнитель. Так можно быстро выключить ведущий контроллер для техобслуживания/проверки. Код окна – Qa01.

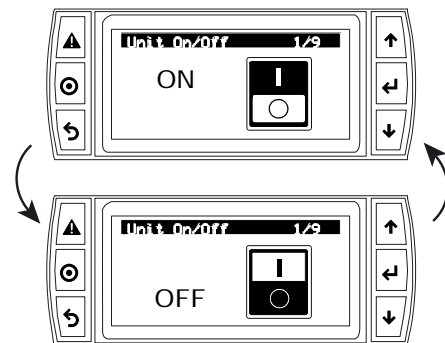


Рис. 6.п



| Меню | | Окно | Параметр | Уровень доступа | Тип контроллера | |
|----------------------------------------------|----------------------------------|-----------------------------------------------------------------|----------------------------------------------------------------------------------------------------------------------------------------------------------------------------------------------------|-----------------------------------------------------------------------------------------------------------------------------------------------------|-------------------------------------------------------------------------------|---------------------------------------------|
| A. Часы | | A01 | Настройка даты, времени и часового пояса. | Installer Service | heaterSteam process heaterSteam titanium | |
| B. Расписание | Расписание | B01 | Включение/выключение расписаний | Installer Service | heaterSteam process heaterSteam titanium | |
| | | B02 | (появляется, если включено расписание) Составление расписаний: день, время включения, время выключения | Installer Service | heaterSteam process heaterSteam titanium | |
| C. Тревога | | C01 | Настройка тревоги Настройки тревоги низкой влажности/температуры Настройки тревоги высокой влажности/температуры Настройки тревоги высокой влажности/температуры для контрольного датчика | Installer Service | heaterSteam process heaterSteam titanium | |
| D. Входы/выходы | Аналоговые входы | D01 | Проверка показаний главного датчика, контрольного датчика, температуры воды в бачке, электропроводности воды | Installer Service | heaterSteam process heaterSteam titanium | |
| | Цифровые входы | D02 | Проверка состояния входов: дистанционного включения/выключения, защиты двигателя, положения поплавкового датчика, датчика вспенивания | Installer Service | heaterSteam process heaterSteam titanium | |
| | Аналоговые выходы | D03 | Проверка текущей производительности | Installer Service | heaterSteam process heaterSteam titanium | |
| | Цифровые выходы | D04 | Проверка состояния выходов: дистанционного включения/выключения, контактора, сливного насоса, клапана подачи воды, полупроводникового реле/вентилятора | Installer Service | heaterSteam process heaterSteam titanium | |
| | Вх/Вых Беспроводной датчик 1 | D05 | Проверка показаний температуры и/или влажности. Проверка уровня сигнала и заряда батареи датчика 1 | Installer Service | heaterSteam process heaterSteam titanium | |
| | Вх/Вых Беспроводной датчик 2 | D06 | Проверка показаний температуры и/или влажности. Проверка уровня сигнала и заряда батареи датчика 2 | Installer Service | heaterSteam process heaterSteam titanium | |
| | Вх/Вых Беспроводной датчик 3 | D07 | Проверка показаний температуры и/или влажности. Проверка уровня сигнала и заряда батареи датчика 3 | Installer Service | heaterSteam process heaterSteam titanium | |
| | Вх/Вых Беспроводной датчик 4 | D08 | Проверка показаний температуры и/или влажности. Проверка уровня сигнала и заряда батареи датчика 4 | Installer Service | heaterSteam process heaterSteam titanium | |
| E. Настройки (требуется пароль) | a. Регулирование | Тип регулирования | Ea01 | Настройки типа регулирования | Installer | heaterSteam process heaterSteam titanium |
| | | Вес показаний | Ea02 | Настройки веса показаний двух датчиков | Installer | heaterSteam process heaterSteam titanium |
| | | Пропорциональное регулирование по внешнему управляющему сигналу | Ea03 | Настройки гистерезиса, минимальной и максимальной производительности | Installer | heaterSteam process heaterSteam titanium |
| | | Двухпозиционное регулирование по внешнему сигналу | Ea04 | Настройки максимальной производительности при двухпозиционном регулировании по внешнему сигналу | Installer | heaterSteam process heaterSteam titanium |
| | | Плавное регулирование | Ea05 | Настройки уставки, дифференциала, минимальной и максимальной производительности | Installer | heaterSteam process heaterSteam titanium |
| | | Контрольный датчик | Ea06 | Настройки уставки и дифференциала | Installer | heaterSteam process heaterSteam titanium |
| | | Время наработки бачка | Ea07 | Проверка часов наработки бачка. Обнуление счетчика часов наработки и настройка выдачи предупреждения о приближении сроков техобслуживания | Service | heaterSteam process heaterSteam titanium |
| | b. Функции | Включение/выключение функции подогрева воды. | Eb02 | Включение/выключение функции подогрева Настройте температуру воды с учетом заданной поправки | Installer | heaterSteam process heaterSteam titanium |
| | | Порционный долив | Eb03 | Включение или выключение порционного долива воды Время долива порции воды | Installer | heaterSteam process heaterSteam titanium |
| | | Слив при простое | Eb04 | Включение или выключение слива воды при простое Введите время, которое будет считаться простоем | Installer | heaterSteam process heaterSteam titanium |
| | | Периодический слив | Eb05 | Включение или выключение периодического слива воды Введите периодичность слива воды | Installer | heaterSteam process heaterSteam titanium |
| | | Тепловой удар | Eb06 | Включение или выключение функции теплового удара Настройка предельного значения шокового удара | Installer | heaterSteam process heaterSteam titanium |
| | | Цифровой выход M5.2 | Eb07 | Включение или выключение релейного выхода для выдачи сигнала состояния увлажнителя (работы) или предупреждения о приближении сроков техобслуживания | Installer | heaterSteam process heaterSteam titanium |
| | | Вентиляторные распределители | Eb08 | Настройка задержки включения и выключения вентиляторных парораспределителей | Installer | heaterSteam process heaterSteam titanium |
| | | Экспорт логов | Eb09 | Копирование логов переменных управления на USB-накопитель | Service Installer | heaterSteam process heaterSteam titanium |
| | | Экспорт журнала тревоги | Eb10 | Копирование журнала сообщений тревоги на USB-накопитель | Service Installer | heaterSteam process heaterSteam titanium |
| | | c. Конфигурация | Главный датчик | Ec01 | Настройка типа главного датчика: 0–1 В, 0–10 В, 2–10 В, 0–20 мА, 4–20 мА, NTC | Installer |
| | Контрольный датчик | | Ec02 | Настройка типа контрольного датчика: 0–1 В, 0–10 В, 2–10 В, 0–20 мА, 4–20 мА, NTC | Installer | heaterSteam process heaterSteam titanium |
| | Беспроводные датчики | | Ec03 | Настройки беспроводных датчиков (главного/контрольного) | Installer | heaterSteam process heaterSteam titanium |
| | Беспроводной датчик 1 | | Ec04 | Настройка веса показаний датчика 1 Настройка времени периодичности опроса | Installer | heaterSteam process heaterSteam titanium |
| | Беспроводной датчик 2 | | Ec05 | Настройка веса показаний датчика 2 Настройка времени периодичности опроса | Installer | heaterSteam process heaterSteam titanium |
| | Беспроводной датчик 3 | | Ec06 | Настройка веса показаний датчика 3 Настройка времени периодичности опроса | Installer | heaterSteam process heaterSteam titanium |
| | Беспроводной датчик 4 | | Ec07 | Настройка веса показаний датчика 4 Настройка времени периодичности опроса | Installer | heaterSteam process heaterSteam titanium |
| | Циклов испарения между сливами | | Ec11 | Настройка периодичности (количества циклов испарения), с которой будет производиться слив воды | Installer | heaterSteam process heaterSteam titanium |
| | Длительность долива и слива воды | | Ec12 | Настройка длительности долива и слива воды для в процентах от значений параметров по умолчанию | Installer | heaterSteam process heaterSteam titanium |
| | Жесткость воды | | Ec13 | Величина жесткости воды | Installer | heaterSteam process heaterSteam titanium |
| Периодичность попыток пополнения водой бачка | Ec14 | | Настройка периодичности попыток пополнения водой бачка | Installer | heaterSteam process heaterSteam titanium | |
| Высокая электропроводность | Ec15 | | Включение и выключение тревоги высокой электропроводности воды. Настройка времени задержки срабатывания тревоги. | Installer | heaterSteam process heaterSteam titanium | |
| Высокая электропроводность | Ec16 | | Настройка предельных значений электропроводности воды: выдача предупреждения и тревоги, гистерезис | Installer | heaterSteam process heaterSteam titanium | |
| Логика входа дист. управления | Ec22 | | Логическая схема входа дистанционного управления включением и выключением увлажнителя | Installer | heaterSteam process heaterSteam titanium | |

| | Меню | Окно | Параметр | Уровень доступа | Тип контроллера |
|---------------------------------|--------------------------------------------------|--------------------------------------------------------------------------------------------------------------------------------------------------------------|---------------------------------------------------------------------------------------------------------------------------------------------------------------------------------------------------------------------------------------------------|---------------------------------------------|---------------------------------------------|
| Е. Настройки (требуется пароль) | с. Конфигурация | Период ШИМ-управления полупроводниковым реле | Ec23 Настройка периода следования импульсов при ШИМ-управлении полупроводниковым реле | Installer | heaterSteam process heaterSteam titanium |
| | d. Ведущий/ведомый | Ведущий/ведомый | Ed01 Настройки конфигурации схемы ведущий/ведомый Нажмите кнопку PRG, чтобы настроит сетевые настройки для работы по схеме ведущий/ведомый | Installer | heaterSteam titanium |
| | | Увлажнитель 1 Увлажнитель 2... Увлажнитель 20 | Ed02 Добавление увлажнителей в группу, работающую по схеме ведущий/ведомый | Installer | heaterSteam titanium |
| | | Максимальная производительность группы ведущий/ведомый. Чередование. | Ed03 Настройка максимальной производительности группы увлажнителей, работающих по схеме ведущий/ведомый Настройка порядка включения увлажнителей в группе и чередования | Installer | heaterSteam titanium |
| | | Функция подогрева воды. Чередование. | Ed04 Включение и выключение функции подогрева воды в увлажнителях, работающих по схеме ведущий/ведомый. Настройка порядка чередования увлажнителей. | Installer | heaterSteam titanium |
| | | Время ожидания при потере соединения. | Ed05 Настройка времени ожидания при потере соединения с увлажнителем в составе группы ведущий/ведомый | Installer | heaterSteam titanium |
| | | Удаление увлажнителя из группы ведущий/ведомый | Ed06 Выключение/удаление текущего увлажнителя из группы увлажнителей, работающих по схеме ведущий/ведомый | Installer | heaterSteam titanium |
| | | Производительность группы ведущий/ведомый | Ed07 Проверка текущей заданной производительности (%) и производительности (кг/ч / фунт./ч) группы увлажнителей, работающих по схеме ведущий/ведомый. Нажмите кнопку PRG, чтобы настроит сетевые настройки для работы по схеме ведущий/ведомый | Installer | heaterSteam titanium |
| | | Состояние увлажнителей группы ведущий/ведомый | Ed08 Проверка состояния увлажнителя и его производительности (%). Нажмите кнопку PRG для настройки сети ведущий/ведомый | Installer | heaterSteam titanium |
| | | Инфо по отдельным увлажнителям. Увлажнитель 1 Увлажнитель 2... Увлажнитель 20 | Ed09 Проверка часов наработки, текущей производительности и сообщений тревоги отдельных увлажнителей. Кнопками ВВЕРХ и ВНИЗ можно переключаться с одного увлажнителя на другой. | Installer | heaterSteam titanium |
| Выключение для техобслуживания. | Ed10 Выключение увлажнителя для техобслуживания. | Installer | heaterSteam titanium | | |
| е. Резервирование | Включение резервирования | Ee01 Включение и выключение автоматического резервирования: при отказе одного увлажнителя вместо него будет начинать работать другой | Installer | heaterSteam titanium | |
| | Приоритет запуска | Ee02 Настройка приоритета включения увлажнителей в режиме резервирования | Installer | heaterSteam titanium | |
| f. Ручное управление | Тип ручного управления | Ef01 Ручное управление: выкл., ручное управление выходами и ручное управление производительностью | Service Installer | heaterSteam process heaterSteam titanium | |
| | Ручное управление выходами | Ef02 Проверка выходов: клапан подачи воды, сливной насос, контактор, состояние полупроводникового реле, время размыкания и замыкания полупроводникового реле | Service Installer | heaterSteam process heaterSteam titanium | |
| | Ручное управление производительностью | Ef03 Ручная настройка производительности увлажнения | Service Installer | heaterSteam process heaterSteam titanium | |
| g. Инициализация | Мастер установки | Eg01 Запуск мастера установки. Включение/выключение запуска мастера установки при каждом включении увлажнителя. | Service Installer | heaterSteam process heaterSteam titanium | |
| | Язык | Eg02 Выбор языка | Service Installer | heaterSteam process heaterSteam titanium | |
| | Ед. измерения и язык при включении | Eg03 Выбор единиц измерения (международные или английские). Выбор языка при включении | Installer | heaterSteam process heaterSteam titanium | |
| | Смена пароля | Eg04 Изменение пароля (Service, Installer). | Service Installer | heaterSteam process heaterSteam titanium | |
| | Заводские настройки | Eg06 Загрузка заводских настроек. Важно: при загрузке заводских значений параметров все настройки управления сбрасываются | Service Installer | heaterSteam process heaterSteam titanium | |
| | Обновление ПО | Eg07 Обновление программного обеспечения увлажнителя с подсоединенного USB-накопителя | Service Installer | heaterSteam process heaterSteam titanium | |
| | Экспорт параметров | Eg08 Экспорт параметров конфигурации увлажнителя на USB-накопитель | Service Installer | heaterSteam process heaterSteam titanium | |
| | Импорт параметров | Eg09 Импорт параметров конфигурации с USB-накопителя в память увлажнителя. | Service Installer | heaterSteam process heaterSteam titanium | |
| h. Диспетчеризация | Настройка адреса в сети диспетчеризации | Eh01 Настройка адреса увлажнителя в сети диспетчерского управления. Выбор порта и протокола. | Installer | heaterSteam process heaterSteam titanium | |
| | Сетевые настройки порта BMS | Eh02 Сетевые настройки соединения с системой диспетчерского управления по порту BMS: скорость передачи данных, стоповые биты и контроль четности | Installer | heaterSteam process heaterSteam titanium | |
| | Настройки BACnet MS/TP | Eh03 Настройки адреса, максимального кол-ва ведущих устройств и максимального кол-ва кадров | Installer | heaterSteam process heaterSteam titanium | |
| | Настройки Ethernet | Eh04 Настройки DHCP, IP-адреса, маски, шлюза, DNS в сети Ethernet. Важно: эти параметры необходимо узнать у местного системного администратора. | Installer | heaterSteam process heaterSteam titanium | |
| | Настройки порта Ethernet | Eh05 Выбор протокола порта Ethernet: ModBus или BACnet | Installer | heaterSteam process heaterSteam titanium | |
| i. Выход | Выход | Ei01 Показывается текущий уровень доступа. Выход из меню настроек. | Service Installer | heaterSteam process heaterSteam titanium | |

Таблица 6.d

6.9 Alarms

Все текущие сигналы тревоги показываются в соответствующем окне на дисплее.

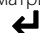
При поступлении сигнала тревоги кнопка тревоги  начинает мигать. При нажатии на мигающую кнопку тревоги  показывается тип тревоги. Если тревога достаточно серьезная, увлажнитель автоматически выключается (перестает производить пар). В некоторых состояниях тревоги также сбрасывается реле тревоги (см. раздел 13 «Таблица сообщений тревоги»).

- Увлажнитель и реле тревоги автоматически или вручную возвращаются в рабочее состояние;

- Сообщение тревоги на дисплее можно стереть (см. раздел 13 «Таблица сообщений тревоги»).

Даже если причины тревоги больше нет, текущее состояние тревоги сохраняется до нажатия кнопки «clear display».

Сообщения тревоги, причины которых еще не устранены, стереть нельзя. Если сообщений тревоги несколько, они высвечиваются на дисплее по очереди.

Просматривая любое сообщение тревоги, можно нажать кнопку ВВОД , чтобы перейти в журнал сообщений тревоги. Полный список сообщений тревоги см. в разделе 3 «Таблица сообщений тревоги».

7. МЕНЮ И НАСТРОЙКИ

В следующих параграфах подробно рассматривается меню настроек увлажнителя heaterSteam. Помните, что по коду, указанному в верхней правой части окна, можно быстрее сориентироваться, как попасть в нужное окно меню (подробнее см. параграф 4.4).

7.1 Главное меню

7.1.1 Меню А. Часы (главное меню)

В меню ЧАСЫ находятся настройки даты, времени и часового пояса. Если указать часовой пояс, автоматически включится стандартный переход на зимнее/летнее время.

| Код окна | Описание | Параметр |
|----------|----------|-------------------------------------------|
| A01 | Часы | Настройка даты, времени и часового пояса. |

7.1.2 Меню В. Расписание (главное меню)

В меню «Расписание» находятся расписания работы увлажнителя.

| Код | Описание | Параметр |
|-----|------------|--------------------------------------------------------------------------|
| B01 | Расписание | Включение и выключение расписаний. По умолчанию: расписания выключены |

Для настройки работы увлажнителя в определенный день недели (24 ч), откройте окно B02 (появляется только после включения расписаний). В расписании можно указать, когда увлажнитель будет в выключенном состоянии (ВЫКЛ), включенном состоянии (ВКЛ) и работать на определенной производительности (ВКЛ+УСТ). Включаясь в состоянии ВКЛ, увлажнитель работает по главной уставке, указанной в окне Qb01. Включаясь в состоянии ВКЛ+УСТ, увлажнитель будет работать по указанной уставке.

| Код | Описание | Параметр |
|-----|------------|--------------------------------------------------------|
| B02 | Расписание | Настройка ежедневных и еженедельных расписаний работы. |



Рис. 7.а

На примере, показанном на Рис.7.а, увлажнитель работает с 8:00 до 9:00, производя пар с уставкой 50 % отн. влажности. После 9:00 увлажнитель выключается.

| Единицы измерения: | На дисплее | Единица измерения |
|--------------------|------------|--------------------|
| | % | % отн. влажности |
| | °C | градусы Цельсия |
| | °F | градусы Фаренгейта |

Составив расписание на один день, нажмите кнопку **Prg**, чтобы скопировать это расписание на другой день недели. Если есть подготовленное расписание, на дисплее показывается значок

Примечание: Если увлажнитель работает под управлением внешнего сигнала, его можно только включать (ВКЛ) и выключать (ВЫКЛ).

7.1.3 Тревога (главное меню)

Чтобы отслеживать нормальное состояние, когда показания датчика относительной влажности остаются в пределах допустимого диапазона, в этом режиме можно указать два предельных значения:

- Максимальная относительная влажность по показаниям главного и контрольного датчиков, при котором будет срабатывать тревога;
- Минимальная относительная влажность по показаниям главного датчика, при котором будет срабатывать тревога.

При превышении этих предельных значений замыканием соответствующего релейного контакта на плате контроллера выдается сигнал тревоги. Кроме этого, можно указать предельные значения температуры.

| Код | Описание | Параметр |
|-----|----------|----------------------------------------------------------------------------------------------------------------------------------------------------------------------------------------------------------------------------------------------------------------------------------------------------------------------------------------------------------------------------------------------------------------------------------------------------------------------------------------|
| C01 | Тревога | Настройка тревоги. Настройки тревоги низкой влажности/температуры Настройки тревоги высокой влажности/температуры Настройки тревоги высокой влажности/температуры для контрольного датчика По умолчанию: Низкая влажность/температура: 0 % отн. влажности / 0 °C (32 °F); Высокая влажность/температура: 100 % отн. влажности / 100 °C (°F); Высокая влажность/температура для контрольного датчика: 100 % отн. влажности / 100 °C (°F); Диапазон значений: 0–100 |

7.1.4 Входы/выходы (главное меню)

В меню «Входы/выходы» можно посмотреть состояние входов и выходов, проверить состояние и рабочий режим увлажнителя.

| Код | Описание | Параметр |
|-----|------------------------------|--------------------------------------------------------------------------------------------------------------------------------------------------------|
| D01 | Аналоговые входы | Проверка показаний главного датчика, контрольного датчика, температуры воды в бачке, электропроводности воды |
| D02 | Цифровые входы | Проверка состояния входов: дистанционного включения/выключения, защиты двигателя, положения поплавкового датчика, датчика вспенивания |
| D03 | Аналоговые выходы | Проверка текущей производительности |
| D04 | Цифровые выходы | Проверка состояния выходов: дистанционного включения/выключения, контактора, сливного насоса, клапана подачи воды, полупроводникового реле/вентилятора |
| D05 | Вх/Вых Беспроводной датчик 1 | Проверка показаний температуры и/или влажности. Проверка уровня сигнала и заряда батареи датчика 1 |
| D06 | Вх/Вых Беспроводной датчик 2 | Проверка показаний температуры и/или влажности. Проверка уровня сигнала и заряда батареи датчика 2 |
| D07 | Вх/Вых Беспроводной датчик 3 | Проверка показаний температуры и/или влажности. Проверка уровня сигнала и заряда батареи датчика 3 |
| D08 | Вх/Вых Беспроводной датчик 4 | Проверка показаний температуры и/или влажности. Проверка уровня сигнала и заряда батареи датчика 4 |

Описание положений поплавка в датчиках уровня:

| Уровень поплавка | Датчик низкого уровня | Датчик высокого уровня | Светодиод |
|------------------|-----------------------|------------------------|-----------|
| Высокий | ВКЛ. | ВКЛ. | Зеленый |
| Средний | ВКЛ. | ВЫКЛ. | Желтый |
| Низкий | ВЫКЛ. | ВЫКЛ. | Красный |

7.2 Меню Е. Настройки- а. Регулирование

Для доступа к меню настроек потребуется пароль:

- Уровень доступа сервисного инженера (service): пароль 0044;
- Уровень доступа инженера по монтажу (installer): пароль 0077.

7.2.1 Тип регулирования (уровень доступа Installer)

Тип регулирования производительности настраивается в следующем окне:

| Код | Описание | Параметр |
|------|-------------------|----------------------------------------------------------------------------------------------------------------------------------------------------------------------------------------------------------------------------------------------------------------------------------------------------------------------------------------------------------------------------------------------------------------------------------------------------------------------------------------------------------------------------------------------------------------------------------------------------------------------------------------------------------------------------------------------------|
| Ea01 | Тип регулирования | Настройки типа регулирования По умолчанию: регулирование по показаниям одного датчика влажности Диапазон значений: пропорциональное регулирование по внешнему сигналу, пропорциональное регулирование по внешнему управляющему сигналу и контрольному датчику, двухпозиционное регулирование по внешнему сигналу, регулирование по показаниям одного датчика влажности, регулирование по показаниям одного датчика температуры, регулирование по показаниям датчика влажности + контрольного датчика, регулирование по показаниям датчика температуры + контрольного датчика, регулирование по показаниям двух датчиков температуры, регулирование по показаниям двух датчиков влажности; |

Возможные значения параметра:

- **Пропорциональное регулирование по внешнему управляющему сигналу:** пропорциональное регулирование по сигналу от внешнего контроллера.
- **Пропорциональное регулирование по внешнему упр. сигналу и контрольному датчику:** пропорциональное регулирование по сигналу от внешнего контроллера и контрольному датчику;
- **Двухпозиционное регулирование по внешнему сигналу:** регулирование по сигналу гигростата
- **Регулирование по показаниям одного датчика влажности:** регулирование по главному датчику влажности;
- **Регулирование по показаниям одного датчика температуры:** регулирование по главному датчику температуры;
- **Регулирование по показаниям датчика влажности + контрольного датчика:** регулирование по главному датчику и контрольному датчику

- **Регулирование по показаниям датчика температуры + контрольного датчика:** регулирование по главному датчику температуры и контрольному датчику
- **Регулирование по показаниям двух датчиков влажности:** регулирование по двум датчикам влажности, контроллер рассчитывает взвешенное среднее двух показаний;
- **Регулирование по показаниям двух датчиков температуры:** регулирование по двум датчикам температуры; контроллер рассчитывает взвешенное среднее двух показаний;

При «регулировании по показаниям одного датчика влажности» и «регулировании по показаниям одного датчика температуры» достаточно подсоединить и настроить один главный датчик, который может быть как проводным, так и беспроводным.

При «регулировании по показаниям датчика влажности + контрольного датчика» или «регулировании по показаниям датчика температуры + контрольного датчика» проводной датчик подсоединяется как главный, и проводной датчик как контрольный. Если датчики беспроводные (максимум 4 датчика), можно организовать их в две группы: группа основных датчиков и группа контрольных датчиков. В данном случае будет отдельно рассчитываться среднее значение показаний главных датчиков с учетом веса их показаний, и отдельно среднее значение показаний контрольных датчиков опять же с учетом веса их показаний. При «регулировании по показаниям двух датчиков влажности» и «регулировании по показаниям двух датчиков температуры» можно организовать только группу главных датчиков. Проводные датчики подсоединяется ко входу главного датчика (M2.1) и входу контрольного датчика (M2.5), и рассчитывается среднее значение их показаний. Если датчики беспроводные (максимум 4 датчика), можно организовать только группу главных датчиков, а среднее значение показаний будет рассчитываться с учетом указанного для них веса показаний. Порядок подключения датчиков и/или сигнальных цепей см. в разделе 4.

7.2.2 Среднее взвешенное значение показаний датчиков (уровень доступа Installer)

Если два датчика температуры или два датчика влажности, контроллер увлажнителя рассчитывает среднее взвешенное значение их показаний. Таким образом, можно установить на противоположных стенах помещения, например, датчики влажности, и будет вычисляться среднее значение их показаний.

| Код | Описание | Параметр |
|------|---------------|-----------------------------------------------------------------------------------------------|
| Ea02 | Вес показаний | Настройки веса показаний датчиков. По умолчанию: 100 Диапазон значений: 0–100 Шаг: 1 |

Вес показаний каждого датчика выражается значением в диапазоне от 0 до 100.

Среднее взвешенное значение рассчитывается по следующей формуле:
Среднее взвешенное = $\frac{(S1 \times p1) + (S2 \times p2)}{p1 + p2}$

$$(p1 + p2)$$

где Sx – это показания датчика, а px – относительный вес показаний. Для расчета среднего арифметического вес показаний берется одинаковым (например: p1 = p2 = 100).

Если датчики беспроводные, вес показаний каждого из них можно указать. В этом случае всего может быть до четырех беспроводных датчиков и, следовательно, в показанной выше формуле по расчету среднего взвешенного берется уже четыре датчика.

7.2.3 Настройки пропорционального регулирования

При регулировании производительности увлажнителя пропорционально внешнему управляющему сигналу или пропорционально внешнему управляющему сигналу + контрольному датчику, необходимо указать гистерезис, минимальную и максимальную производительность.

| Код | Описание | Параметр |
|------|-------------------------------------------------------------------------------|------------------------------------------------------------------------------------------------------------------------------------------------------------------------------------------------------------------------------------------------------------------------------------------------------------------------------------|
| Ea03 | Регулирование Пропорциональное регулирование по внешнему управляющему сигналу | Настройте гистерезис, минимальную и максимальную производительность. По умолчанию: Гистерезис = 2 % Минимальная производительность = 4 % Максимальная производительность = 100 % Диапазон значений: Гистерезис = 0–100 % Минимальная производительность = 0–10 % Максимальная производительность = 0–100 % |

7.2.4 Настройки двухпозиционного регулирования по внешнему сигналу.

При двухпозиционном регулировании по внешнему сигналу необходимо указать максимальную производительность.

| Код | Описание | Параметр |
|------|---------------------------------------------------|------------------------------------------------------------------------------------------------------------------------------------------------------|
| Ea04 | Двухпозиционное регулирование по внешнему сигналу | Настройки максимальной производительности при двухпозиционном регулировании по внешнему сигналу По умолчанию: 100 % Диапазон значений: 0–100 % |

7.2.5 Настройки плавного регулирования (уровень доступа Installer)

При плавном регулировании необходимо настроить соответствующие параметры:

| Код | Описание | Параметр |
|------|-----------------------|------------------------------------------------------------------------------------------------------------------------------------------------------------------------------------------------------------------------------------------------------------------------------------------------------------------------|
| Ea05 | Плавное регулирование | Настройки уставки, дифференциала, минимальной и максимальной производительности По умолчанию: Уставка = 50 % отн. влажности (42 °C) (107,6 °F) Дифференциал = 5 % отн. влажности (5 °C) (9 °F) Минимальная производительность = 4 % Максимальная производительность = 100 % Диапазон значений: 0–100 |

7.2.6 Интегральная составляющая при регулировании по датчику

Если к увлажнителю напрямую подключен датчик (регулирование: по датчику влажности), можно использовать интегральную составляющую (I) регулирования. Это значит, что можно учитывать изменение влажности со временем, приводя значение до заданного каждый раз, когда пропорциональная составляющая (P) регулирования становится нулевой. Чтобы включить интегральную составляющую, выберите регулирование по показаниям одного датчика влажности в окне [Ea01]; далее настройте пропорциональную составляющую в окне [Ea05] (например, выставив равной 50 %). Пропорциональная составляющая должна 10 % или более, чтобы окно Ea05a стало доступным. В окне [Ea05a] можно настроить два параметра: «интегральная составляющая» и «нейтральная зона».

| Код | Описание | Параметр |
|-------|---------------------------|------------------------------------------------------------------------------------------------------------------------------------------------------------------------------------------|
| Ea05a | Интегральная составляющая | Настройка интегральной составляющей По умолчанию: 120 с Минимум: 0 с (интегральная составляющая регулирования выключена) Максимум: 300 с |
| | Нейтральная зона | Настройка нейтральной зоны интегральной составляющей регулирования, в пределах которой коэффициент усиления остается постоянным По умолчанию: 2,5 % Минимум: 0 % Максимум: 20 % |

7.2.7 Настройки контрольного датчика (уровень доступа Installer)

В качестве контрольного может подсоединяться второй датчик. Задача этого датчика состоит в том, чтобы не допустить повышения влажности воздуха за парораспределителем выше указанного значения. Поскольку датчик используется для плавного регулирования, можно указать дифференциал. У контрольного датчика, срабатывающего в пределах установленного диапазона, приоритет выше, чем у главного датчика (потому что уставка контрольного датчика выше уставки главного датчика).

| Код | Описание | Параметр |
|------|--------------------|--------------------------------------------------------------------------------------------------------------------------------------------------|
| Ea06 | Контрольный датчик | Уставка и дифференциал контрольного датчика По умолчанию: Уставка = 100 % отн. влажности Дифференциал = 5 % Диапазон значений: 0–100 |

7.2.8 Время наработки бачка (уровень доступа Service)

В окне «Время наработки бачка» показывается время в часах, в течение которого проработал бачок.

| Код | Описание | Параметр |
|------|-----------------------|----------------------------------------------------------------------------------------------------------------------------------------------------------------------------------------------------------------------------------|
| Ea07 | Время наработки бачка | Проверка часов наработки бачка, обнуление счетчика часов наработки и настройка времени, когда выдается предупреждение о необходимости техобслуживания По умолчанию: выдача предупреждения = 240 ч Диапазон значений: 0–999 |

После замены бачка необходимо обнулить счетчик часов наработки в параметре «Сброс». Теперь счетчик снова начнет отсчитывать время наработки с нуля.

В параметре «Приближение сроков техобслуживания» выставляется, за сколько х часов до выдачи предупреждения о наступлении сроков техобслуживания будет выдаваться предупреждение о приближении сроков техобслуживания. Это позволяет лучше спланировать сроки проведения техобслуживания. В параметре «Техобслуживание» указывается время наработки бачка в часах, через которое потребуются его чистка. В процессе настройки параметров с мастером установки предлагается ввести жесткость воды и в зависимости от нее вводится значение в параметре «Техобслуживание», см. таблицу ниже:

| Жесткость воды | Техобслуживание |
|--------------------|---------------------------------------------------------|
| Деминерализованная | Чистка/техобслуживание через 3000 часов (БЕЗ ОСТАНОВКИ) |
| 0–10 °f | ОСТАНОВКА через 3000 часов для чистки/техобслуживания |
| 10–20 °f | ОСТАНОВКА через 1500 часов для чистки/техобслуживания |
| 20–30 °f | ОСТАНОВКА через 1000 часов для чистки/техобслуживания |
| 30–40 °f | ОСТАНОВКА через 800 часов для чистки/техобслуживания |

Если во время настройки с мастером установки вместо значения жесткости воды было выбрано «авто», время выдачи предупреждения о проведении техобслуживания будет рассчитано автоматически по показаниям датчика электропроводности воды. Ниже в таблице приведены сроки выдачи предупреждения о необходимости проведения техобслуживания в зависимости от электропроводности воды:

| Электропроводность воды | Техобслуживание |
|-------------------------|-------------------------------------------------------------------------------------------------------------------------------------------------------------|
| 1–50 мкСм/см | Предупреждение о приближении сроков ТО выдается через 3000 часов без ОСТАНОВКИ увлажнителя (предполагается, что вода поступает из системы обратного осмоса) |
| 50–100 мкСм/см | ОСТАНОВКА через 3000 часов для чистки/техобслуживания |
| >100 мкСм | ОСТАНОВКА через 1500 часов для чистки/техобслуживания |

Электропроводность проверяется периодически и по мере необходимости корректируется время выдачи предупреждения о необходимости проведения техобслуживания.

Поэтому, например, если жесткость воды выставлена равной 15 °f, в параметре «Техобслуживание» будет 1500 часов наработки бачка. Если в параметре «Приближение сроков техобслуживания» выставлено 240 часов (по умолчанию), предупреждение о приближении сроков техобслуживания будет выдаваться через 1260 часов. Увлажнитель выдает предупреждение о необходимости техобслуживания (и ОСТАНАВЛИВАЕТСЯ) через указанное количество часов + дополнительных 120 часов (на примере выше получается 1500 + 120 = 1620 часов). Следует отметить, что если вода деминерализованная (ручной режим) или 1–50 мкСм/см (автоматический режим), увлажнитель сигнализирует о необходимости ТО и чистки только в виде предупреждения (через 3000 часов) и не останавливается.

7.2.9 Время наработки увлажнителя (уровень доступа Service)

Откройте меню «Время наработки увлажнителя», чтобы посмотреть часы наработки увлажнителя.

| Код | Описание | Параметр |
|------|-----------------------------|---------------------------------------|
| Ea08 | Время наработки увлажнителя | Проверка часов наработки увлажнителя. |

7.3 Меню E. Настройки – b. Функции

7.3.1 Подогрев воды в бачке (уровень доступа Installer)

Чтобы увлажнитель смог быстро возобновлять работу, можно включить функцию постоянного подогрева воды. Таким образом, пока увлажнитель временно приостановлен, температура воды в бачке будет поддерживаться на заданном уровне. Когда увлажнитель возобновит работу, вода будет уже теплее окружающего воздуха и, следовательно, пар начнет производиться быстрее.

| Код | Описание | Параметр |
|------|----------|---------------------------------------------------------------------------------------------------------------------------------------------------------------------------------------------------------------------------------------------------------------------------------------------------------------------------------------------------------------------------------------------------------------------------------------------------------------|
| Eb02 | Подогрев | Включение/выключение функции подогрева воды. Укажите температуру воды в бачке, которая будет поддерживаться. Введите величину поправки температуры воды. По умолчанию: Функция подогрева воды выключена. Заданная температура воды в бачке = 80 °C (176 °F) Поправка = 3 % отн. влажности (3 °C / 5.4 °F) Диапазон значений температуры: 50–80 °C (122–194 °F) Диапазон значений поправки: 2–20 % отн. влажности (0–20 °C / 32–68 °F) |

Температуру воды в бачке увлажнителя измеряет пассивный датчик температуры типа NTC, находящийся в прямом контакте с бачком. Принцип работы функции подогрева воды подробнее рассматривается в следующих параграфах: первый вариант для режима регулирования производительности по показаниям датчика, второй вариант для режима регулирования производительности по внешнему сигналу.

Плавное управление нагревателями по датчикам при подогреве воды

Подогрев воды при регулировании производительности по показаниям датчиков без управляющего сигнала. Если функция подогрева воды включена, она работает в соответствии с режимом регулирования и включает/выключает электронагреватели в зависимости от текущей и заданной температуры воды в бачке. Принцип работы функции подогрева воды показан на рисунке ниже:

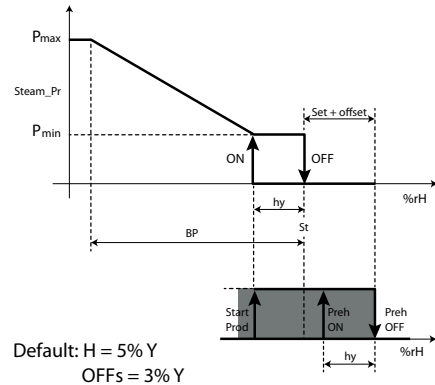


Рис. 7.b

Обозначения

| Steam_pr | Производит пар | %RH | показания влажности |
|------------------|---------------------------------|-----|--------------------------------------|
| P _{max} | Максимальная производительность | hy | Гистерезис |
| P _{min} | Минимальная производительность | BP | Зона пропорционального регулирования |
| St | Уставка | | |

Подогрев воды при регулировании производительности по внешнему сигналу

Если функция подогрева включена, она смещается на величину, равную «поправке». Функция подогрева воды включает/выключает электронагреватели в зависимости от текущей и заданной температуры воды в бачке.

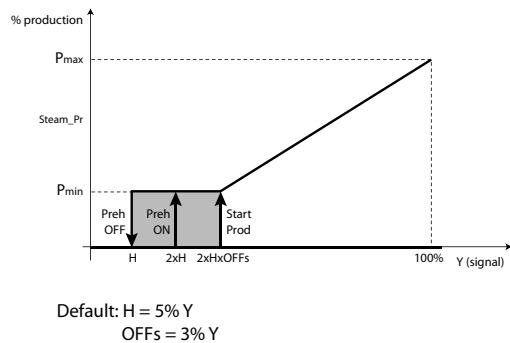


Рис. 7.c

Обозначения

| Steam_pr | Производит пар | y | Управляющий сигнал |
|------------------|---------------------------------|----|--------------------|
| P _{max} | Максимальная производительность | hy | Гистерезис |
| P _{min} | Минимальная производительность | | |

7.3.2 Порционный принцип долива воды после слива для разбавления воды в бачке и из-за высокого уровня воды/пены (уровень доступа Installer)

После слива воды из-за необходимости разбавления воды в бачке или из-за высокого уровня воды/пены, клапан подачи воды открывается для пополнения воды в бачке до максимального уровня по поплавковому датчику. Долив свежей воды влияет на процесс производства пара, потому что средняя температура воды в бачке снижается. Чтобы уменьшить негативное влияние доливаемой воды на процесс производства пара, можно включить режим порционного долива воды после ее слива из бачки, обусловленного необходимостью разбавления воды в бачке или высоким уровнем воды/пены. Принцип работы режима порционного долива воды следующий:

1. Все количество необходимой свежей воды, которую нужно долить в бачок для нормального итогового уровня воды в нем, делится на небольшие порции;
2. Каждая порция свежей воды по времени долива как можно позже предыдущей, чтобы вода в бачке успела достаточно быстро нагреваться после каждой доливаемой порции и, таким образом, весь процесс долива оказывал меньше негативного влияния на производство пара.

Продолжительность каждого цикла долива воды можно указать в секундах:

| Код | Описание | Параметр |
|------|------------------|---------------------------------------------------------------------------------------------------------------------------------------------------------------------------------------------------------------------------------------------------------|
| Eb03 | Порционный долив | Включение и выключение долива воды одной большой порцией или несколькими маленькими порциями Вводится продолжительность долива порции воды. По умолчанию: порционный долив: включено продолжительность долива порции: 1 с Диапазон 1–5 с |

В окне Eb03 можно включить долив воды малыми порциями, если надо добиться максимальной точности регулирования влажности. Доливать маленькими порциями можно только деминерализованную воду. Если включен долив малыми порциями, нужно настроить слив воды для снижения ее электропроводности в окне Eb03a

| Код | Описание | Параметр |
|-------|-------------------------------------------|--------------------------------------------------------------------------------------------------------------------------------------------------------------------------------------------------------------------------------------------|
| Eb03a | Слив воды для снижения электропроводности | Слив воды для снижения электропроводности: периодически, каждый день по расписанию, выключено По умолчанию: Слив воды для снижения электропроводности: периодически (через 10 часов) время долива: периодически, каждый день, выключено |

Периодический слив воды для снижения ее электропроводности может производиться через каждые xx часов работы увлажнителя (от 1 до 24 часов). Если включен ежедневный слив по расписанию, в окне Eb03b вводится день и время, когда будет сливаться вода. Если периодический слив выключен, вода вообще не будет сливаться. Через 150 часов работы без слива воды для снижения электропроводности увлажнитель выдает предупреждение о необходимости запуска цикла слива.

Примечание: Если включен долив воды малыми порциями, заливной клапан нужно проверять и обслуживать каждый год. При необходимости менять клапан.

7.3.3 Полный слив воды при простое (уровень доступа Installer)

По причинам гигиенической безопасности при длительном бездействии увлажнителя рекомендуется полностью сливать воду из бачка, чтобы она не застаивалась в нем. Можно указать время, через которое при простое увлажнителя вся вода будет сливаться автоматически:

| Код | Описание | Параметр |
|------|------------------|--------------------------------------------------------------------------------------------------------------------------------------------------------------------------------------------------------------------------------------------------------------------------------------------------------------------------------------------------------------------------------------------------------------------------------------------|
| Eb04 | Слив при простое | Включение или выключение слива воды при простое. Введите время бездействия, по истечении которого вода будет сливаться. По умолчанию: Слив при простое: включен; Время простоя: 72 часа Диапазон значений: 1–999 часов Примечания: чтобы вода из бачка могла сливаться, увлажнитель heaterSteam должен оставаться включенным. Во время слива воды из-за простоя на дисплее высвечивается надпись «СЛИВ ДЛЯ РАЗБАВЛЕНИЯ». |

По умолчанию автоматический слив всей воды из бачка при простое увлажнителя включен, а время просто равно трем дням (72 часа): если увлажнитель heaterSteam оставался включенным три дня подряд, но не производил пар, вся вода из бачка автоматически сливается.

7.3.4 Периодический слив воды (уровень доступа Installer)

Если вода содержит взвеси или имеет высокое содержание минеральных солей, вода из бачка может периодически сливаться из соображений максимальной возможной очистки бачка. Рациональнее всего, чтобы такой слив воды производился как минимум каждые 2–3 дня. Можно включить автоматический периодический слив всей воды из бачка:

| Код | Описание | Параметр |
|------|--------------------|--------------------------------------------------------------------------------------------------------------------------------------------------------------------------------------------------------------------------------------------------------------------------------------------------------------------------------------------------------------------------------------------------------------------------------|
| Eb05 | Периодический слив | Включение или выключение периодического слива воды. Введите периодичность слива воды из бачка (в часах); По умолчанию: Периодический слив: выключен; Время простоя: 10 часов Диапазон значений: 0–999 часов Примечания: чтобы вода из бачка могла сливаться, увлажнитель heaterSteam должен оставаться включенным. Во время периодического слива воды на дисплее высвечивается надпись «ПЕРИОДИЧЕСКИЙ СЛИВ». |

По умолчанию периодический слив воды выключен. Счетчик периодичности слива воды учитывает время, когда увлажнитель производит пар.

7.3.5 Тепловой удар для облегчения удаления накипи (уровень доступа Installer)

Учитывая естественную тенденцию к образованию накипи на внутренних стенках бачка, используемые в его изготовлении материалы максимально гладкие. Чтобы еще больше упростить процесс удаления накипи, в особенности на электронагревателях, предусмотрена функция так называемого теплового удара. Данная функция полностью удаляет воду из бачка, когда увлажнитель перестает производить пар (и, следовательно, пока вода еще кипит). По окончании слива вода снова доливаеься в бачок до верхней отметки. Периодичность запуска функции теплового удара указывается в часах работы увлажнителя, когда он производит пар. Когда наступает время запуска функции теплового удара, она запустится, как только увлажнитель перестанет производить пар и может находиться в состоянии ожидания этого момента (отложенном состоянии) без ограничения по времени.

Примечание: Если увлажнитель производит пар постоянно, 24 часа в день, функция теплового удара никогда не будет включаться и постоянно откладываться.

| Код | Описание | Параметр |
|------|---------------|---------------------------------------------------------------------------------------------------------------------------------------------------------------------------------------------------------------------------------------------------------------------------------------------------------------------------------------------------------------------------------------------------------------------------------------------------------------------------------------------------------------------------------------------------------------------------------------------------------------------------------------------------------------------------------------------------------------------------------------------------------------------------------|
| Eb06 | Тепловой удар | Включение или выключение функции теплового удара Введите периодичность запуска функции теплового удара (в часах); По умолчанию: Тепловой удар: выключен; Периодичность: 250 часов Диапазон значений: 0–1000 часов Примечания: в центре уведомлений всегда показывается, что запуск функции теплового удара откладывается по причине, что время ее запуска наступило, но увлажнитель продолжает производить пар. Во время работы функции теплового удара на дисплее в области состояния увлажнителя высвечивается надпись «Тепловой удар». Когда остается шесть часов работы до запуска функции теплового удара, на дисплее выводится соответствующее уведомление. В этом окне можно отменить запуск функции теплового удара, находящейся в отложенном состоянии. |

7.3.6 Контакт выдачи сигнала состояния увлажнителя или предупреждения о приближении сроков техобслуживания (уровень доступа Installer)

У контроллера увлажнителя есть два релейных выхода для выдачи предупреждения о приближении сроков техобслуживания и состояния увлажнителя (производительности). Это контакты M5.1, M5.2 и M6.1, M6.2, M6.3.

| Код | Описание | Параметр |
|------|------------|--------------------------------------------------------------------------------------------------------------------------------|
| Eb07 | Контакт M5 | Аварийный релейный выход M5 По умолчанию: Выдача предупреждения о приближении сроков техобслуживания Размыкающий контакт |
| | Контакт M6 | Аварийный релейный выход M5 По умолчанию: тревога (общая) Размыкающий контакт |

Цифровые выходы M5 и M5 могут выдавать следующие сигналы:

- производительность
- тревога по результатам самодиагностики
- предупреждение о высокой электропроводности
- тревога неисправности датчика уровня
- тревога перегрева двигателя (позистор)
- тревога высокой температуры бачка
- модель не выбрана
- тревога отсутствия воды
- предупреждение о низкой производительности
- главный датчик неисправен или обрыв цепи
- контрольный датчик неисправен или обрыв цепи
- датчик подогрева воды неисправен или обрыв цепи
- группа главных беспроводных датчиков неисправна (только модель heaterSteam titanium)
- группа контрольных беспроводных датчиков неисправна (только модель heaterSteam titanium)
- предупреждение о приближении сроков техобслуживания
- техобслуживание
- нет сетевого соединения

Примечание: Тревога = выключение | предупреждение = просто сигнализация

| Описание | Параметр |
|----------------------------------------------------------|----------------------------------------------------------------------------------------------------------------------------|
| M5 = предупреждение о приближении сроков техобслуживания | предупреждает о скором наступлении сроков техобслуживания. Подробнее см. настройки в разделе 7.2.7 «Время наработки бачка» |
| M6 = тревога (общая) | |

Под общей тревогой (например, по выходу M6) подразумеваются все сигналы тревоги с последующим выключением увлажнителя за исключением сигнала тревоги, выбранного для выдачи другим цифровым выходом (в данном случае M5).

7.3.7 Настройки вентиляторного парораспределителя (уровень доступа Installer)

Для оптимального управления вентиляторными парораспределителями, когда увлажнение воздуха происходит непосредственно в помещении, необходимо указать время задержки их включения и выключения. Задержка включения вентиляторного парораспределителя позволяет увлажнителю выйти на рабочую температуру, прежде чем он включится. Задержка выключения вентиляторного парораспределителя дает время частям, находящимся в прямом контакте с паром, полностью высохнуть, а это значит, что при следующем включении парораспределителя в паропроводе не будет конденсата и капельки воды не попадут в помещение.

| Код | Описание | Параметр |
|------|------------------------------|-------------------------------------------------------------------------------------------------------------------------------------------------------------------------------------------------------------------------------------------------------------------------------------------------------------------------|
| Eb08 | Вентиляторные распределители | Введите время задержки (секунды) включения и выключения вентиляторных парораспределителей. По умолчанию: задержка включения: 0 с задержка выключения: в зависимости от типоразмера (30 с для моделей UR002...UR013; 60 с для моделей UR020...UR040; 90 с для моделей UR053...UR080) Диапазон значений: 0–600 с |

7.3.8 Сохранение логов (уровень доступа Service и Installer)

Логи основных переменных можно копировать на USB-накопитель. Регистрируются следующие переменные:

- Включение/выключение увлажнителя
- Состояние увлажнителя
- Активные сигналы тревоги
- Заданная производительность (%)
- Производительность (кг/ч)
- Состояние датчика уровня
- Пополнение воды в бак
- Слив воды из бака

Файл сохраняется в формате .csv. Логи постоянно записываются во встроенную память увлажнителя, соответственно, их можно скопировать на съемный накопитель, подсоединив его к порту USB хост и открыв окно Eb09. Выберите «Экспорт на USB-накопитель» – «ДА». В строке «прогресса» будет показываться ход выполнения операции.

| Код | Описание | Параметр |
|------|---------------|--------------------------------------------------------------------------------------------------------------------|
| Eb09 | Экспорт логов | Копирование логов переменных управления на USB-накопитель Экспорт на USB-накопитель = «Да» для сохранения лога. |

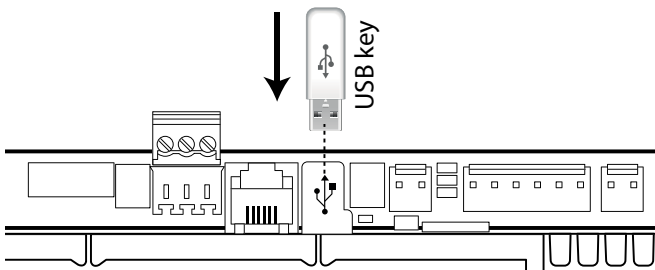


Рис. 7.d

7.3.9 Сохранение журнала тревоги

Журнал сообщений тревоги можно скопировать на USB-накопитель. Для экспорта файла подсоедините USB-накопитель к порту контроллера с.rHC, откройте окно Eb10 и выберите вариант ответа «ДА» в диалоговом окне «Экспортировать?».

| Код | Описание | Параметр |
|------|-------------------------|------------------------------------------------------------------------------|
| Eb10 | Экспорт журнала тревоги | Копирование журнала сообщений тревоги на USB-накопитель По умолчанию: Нет |

Файл сохраняется в корневую директорию накопителя под именем «AirmLog.txt».

7.4 Меню Е. Настройки – с. Конфигурация

7.4.1 Главный датчик (уровень доступа Installer)

Параметры главного датчика настраиваются в окне Ec01.

| Код | Описание | Параметр |
|------|----------------|-------------------------------------------------------------------------------------------------------------------------------------------------------------------------------------------------------------------------------------------------------------------------------------------------------------------------------------------------------------------------------------------------------------------------------------------------------------------------------------------------------------------|
| Ec01 | Главный датчик | Настройки главного датчика По умолчанию: Включен: включен (в зависимости от типа регулирования производительности) Тип: 0–10 В Минимум: 0 % отн. влажности Максимум: 100 % отн. влажности Поправка: 0 Вкл. тревогу (включить тревогу): Да Задержка: 120 с Диапазон значений: Тип: 0–10 В / 0–1 В / NTC / 4–20 мА / 0–20 мА / 2–10 В Минимум: 0–100 % отн.влажности Максимум: 0–100 % отн.влажности Поправка: 0 Вкл. тревогу (включить тревогу): Да Задержка: 0–999 с |

Выбрав тип датчика, для каждого из них надо указать минимальное и максимальное значение, а также величину «поправки», чтобы компенсировать возможную неточность показаний (например: поправка = 3 % отн. влажности соответствует 3-процентному увеличению показаний датчика влажности). В параметре «Вкл. тревогу» включается сигнализация неисправности при отказе датчика. Если датчик становится неисправным и находится в этом состоянии дольше времени, указанного в параметре «Задержка» (секунды), выдается сообщение тревоги «Главный датчик неисправен или обрыв цепи».

7.4.2 Настройки контрольного датчика (или второго датчика – уровень доступа Installer)

Параметры контрольного датчика (если подсоединен) настраиваются в окне Ec02.

| Код | Описание | Параметр |
|------|--------------------|-----------------------------------------------------------------------------------------------------------------------------------------------------------------------------------------------------------------------------------------------------------------------------------------------------------------------------------------------------------------------------------------------------------------------------------------------------------------------------------------------------------|
| Ec02 | Контрольный датчик | Настройки контрольного датчика По умолчанию: Включен: включен (в зависимости от типа регулирования производительности) Тип: 0–10 В Минимум: 0 % отн. влажности Максимум: 100 % отн. влажности Поправка: 0 Вкл. тревогу (включить тревогу): Да Задержка: 120 с Диапазон значений: Тип: 0–10 В/0–1 В/NTC/4–20 мА/0–20 мА/2–10 В Минимум: 0–100 % отн.влажности Максимум: 0–100 % отн.влажности Поправка: 0 Вкл. тревогу (включить тревогу): Да Задержка: 120 с |

Выбрав тип датчика, для каждого из них надо указать минимальное и максимальное значение, а также величину «поправки», чтобы компенсировать возможную неточность показаний (например: поправка = 3 % отн. влажности соответствует 3-процентному увеличению показаний датчика влажности). В параметре «Вкл. тревогу» включается сигнализация неисправности при отказе датчика. Если датчик становится неисправным и находится в этом состоянии дольше времени, указанного в параметре «Задержка» (секунды), выдается сообщение тревоги «Контрольный датчик неисправен или обрыв цепи».

7.4.3 Беспроводной датчик (уровень доступа Installer)

Для беспроводных датчиков необходимо указать вес показаний каждого из них. Подробнее см. взвешенные средние значения в параграфе 7.2.2 «Среднее взвешенное значение показаний датчиков». В окне Ec03 каждый из четырех беспроводных датчиков можно сделать главным или контрольным датчиком.

| Код | Описание | Параметр |
|------|----------------------|-------------------------------------------------------------------------------------------------------------------------------------------------------------------------------------------------------------------------------------------|
| Ec03 | Беспроводные датчики | Настройки беспроводных датчиков (главного и контрольного) По умолчанию: Датчик 1: выключено Датчик 2: выключено Датчик 3: выключено Датчик 4: выключено Диапазон значений: выключен, главный датчик, контрольный датчик |

Сетевые параметры и вес показаний беспроводных датчиков настраиваются в окнах Ec04, Ec05, Ec06 и Ec07 (количество окон зависит от числа подсоединенных датчиков).

| Код | Описание | Параметр |
|------|-----------------------|-------------------------------------------------------------------------------------------------------------|
| Ec04 | Беспроводной датчик 1 | Настройки сетевых параметров и веса показаний датчиков; |
| Ec05 | Беспроводной датчик 2 | По умолчанию: Вес показаний: 100 Время передачи данных: 10 с |
| Ec06 | Беспроводной датчик 3 | Задержка отключения: мс |
| Ec07 | Беспроводной датчик 4 | Диапазон значений: Вес показаний: 0 до 100 Время передачи данных: 5–3600 с Задержка отключения: мс |

7.4.4 Максимальное количество циклов испарения между сливами для разбавления воды, выставяемое самостоятельно (уровень доступа Installer)

Количество циклов испарения между сливами воды рассчитывается контроллером увлажнителя в зависимости от электропроводности воды. Чтобы периодичность рассчитывал сам контроллер, выберите «Циклов испарения между сливами» = «Авто».

В параметре «Циклов испарения между сливами» выставяется максимальное количество циклов испарения между сливами воды, который делается для разбавления воды в бачке.

В качестве периодичности слива воды будет взято наименьшее значение из двух: того, что было рассчитано контроллером, и того, что было введено самостоятельно.

| Код | Описание | Параметр |
|------|--------------------------------|------------------------------------------------------------------------------------------------------------------------------------------------------------------------------------------------------------------------------------------------------------------------------------------------------------------------------------------------------------------------------------------------------------------------------------------------------------------------|
| Ec11 | Циклов испарения между сливами | Настройка периодичности (количества циклов испарения), с которой будет производиться слив воды в целях разбавления ее в бачке. По умолчанию: количество циклов: Авто; Диапазон значений: авто (автоматический расчет количества циклов в зависимости от электропроводности воды); от 1 до 40 Примечания: если параметр = «Авто», количество циклов испарения между сливами воды выставяется контроллером автоматически по показаниям электропроводности воды. |

7.4.5 Длительность долива и слива воды для разбавления ее в бачке, выставяемые самостоятельно (уровень доступа Installer)

Длительность долива воды после цикла испарения и длительность слива воды для разбавления ее в бачке выставяется в окне Ec12 в процентах от значений параметров по умолчанию.

| Код | Описание | Параметр |
|------|----------------------------------|----------------------------------------------------------------------------------------------------------------------------------------------------------------------------------------------------------------------------------------------------------------------------------------------------|
| Ec12 | Длительность долива и слива воды | Настройка длительности долива и слива воды для разбавления ее в бачке в процентах от значений по умолчанию. По умолчанию: Длительность долива воды: 100 % Длительность слива воды: 100 %; Диапазон значений: Длительность долива воды: 20–100 % Длительность слива воды: 0–190 % |

Длительность слива воды для разбавления ее в бачке выставяется в параметре «Длительность слива воды» в процентах от значения по умолчанию:

Новая длительность слива = (длительность слива по умолчанию × длительность слива воды)/100

Пример: если длительность слива по умолчанию 10 с и «Длительность слива воды» = 50 %, итоговая длительность слива воды будет = 10 с × 50/100 = 5 с.

Это же правило распространяется и на длительность долива воды после цикла испарения, только в данном случае это параметр «Длительность долива воды»:

Новая длительность долива = (длительность долива по умолчанию × длительность долива воды)/100

Примечания по длительности слива воды для разбавления ее в бачке: если длительность слива воды недостаточная, существует ОПАСНОСТЬ ОБРАЗОВАНИЯ ПЕНЫ/КОРРОЗИИ по причине высокой электропроводности воды в бачке.

В параметре «Длительность слива воды» можно выставять низкие значения только после тщательного анализа качества воды и возможных последствий.



Предупреждение: СУЩЕСТВУЕТ ОПАСНОСТЬ ПОЯВЛЕНИЯ ПЕНЫ, ЕСЛИ в параметре «Длительность слива воды» ВЫСТАВЛЕНО СЛИШКОМ НИЗКОЕ ЗНАЧЕНИЕ ДЛЯ ВОДЫ ДАННОГО КАЧЕСТВА.

«Длительность слива воды» = 100 % означает, что будет использоваться значение по умолчанию. «Длительность слива воды» < 100 % означает, что длительность слива воды будет меньше, чем по умолчанию, и, соответственно, при следующем доливе в бачке окажется меньше свежей воды, что отрицательно скажется на производстве пара (что важно при увлажнении воздуха в помещениях, где точность поддержания влажности имеет решающее значение).

Настройка параметра «Длительность слива воды» для наиболее точного поддержания относительной влажности воздуха:

В параметре «Длительность слива воды» выставяется минимально допустимое значение, при котором не будет опасности появления пены/коррозии. Наиболее подходящее значение данного параметра можно узнать только методом проб и ошибок.

Примечания по длительности долива воды: можно использовать для коррекции давления воды перед увлажнителем. Если давление воды большое, снизьте длительность долива воды, и наоборот. Но в любом случае давление воды должно оставаться в пределах значений, указанных в таблице 16.b (1–8 бар)

7.4.6 Настройка жесткости воды (уровень доступа Installer)

Можно самостоятельно указать жесткость воды. Компания Carel выпускает комплект (артикул: KITTH00000), которым можно пользоваться для анализа жесткости воды.

Параметр «Жесткость воды» определяет, когда будет выдаваться предупреждение о необходимости чистки бачка и электронагревателей.

| Код | Описание | Параметр |
|------|----------------|--------------------------------------------------------------------------------------------------------------------------------------------------------------------------------------------------------------------------------------------------------------------------|
| Ec13 | Жесткость воды | Настройка жесткости воды Диапазон значений: Жесткость: авто, вручную Ручная настройка: 0–10 °f, 10–20 °f, 20–30 °f, 30–40 °f Примечания: Если выбрано значение «Авто», жесткость воды будет рассчитываться контроллером по показаниям ее электропроводности. |

Если жесткость воды не указана, контроллер самостоятельно определит тип воды по показаниям ее электропроводности. Четкой зависимости между жесткостью воды и ее электропроводностью нет, но, как правило, у воды жесткостью 40 °f электропроводность при температуре 20 °C составляет 900–1000 мкСм/см.

См. подробнее параграф 7.2.7 Время наработки бачка, где рассказывается о периодичности выдачи предупреждения о необходимости проведения техобслуживания в зависимости от жесткости или электропроводности воды.

7.4.7 Настройка периодичности попыток пополнения водой бачка (уровень доступа Installer)

Если отсутствует подача воды в увлажнитель, выдается сообщение тревоги «Нет воды». После появления на дисплее этого сообщения и истечения времени, указанного в параметре «Периодичность попыток пополнения водой бачка», контроллер предпринимает попытку пополнить бачок водой. После каждой попытки значение параметра «Периодичность попыток пополнения водой бачка» умножается на количество предпринятых попыток. Таким образом, контроллер выполняет серию попыток пополнить бачок водой максимум в течение пяти часов с момента появления сообщения тревоги. Сообщение тревоги исчезает, только когда уровень воды в бачке поднимется до середины (загорится желтый светодиод).

| Код | Описание | Параметр |
|------|----------------------------------------------|-------------------------------------------------------------------------------------------------------------------------------------------------------------------------------------------------------------------------------------------------------------------|
| Ec14 | Периодичность попыток пополнения водой бачка | Настройка периодичности попыток пополнения водой бачка. По умолчанию: 10 мин Диапазон значений: от 0 до 20 мин Шаг: 1 мин Примечания: Если значение равно 0, больше попыток пополнить водой бачок не предпринимается и сообщение тревоги не исчезает. |

7.4.8 Включение и настройка тревоги высокой электропроводности (уровень доступа Installer)

В контроллере можно настроить уровни электропроводности воды, при превышении которых будет выдаваться сообщение тревоги. Другими словами, это будет сигнализация о повышенной электропроводности и, соответственно, повышенной концентрации солей в воде. Эти уровни настраиваются в следующих параметрах:

| Код | Описание | Параметр |
|------|----------------------------|-----------------------------------------------------------------------------------------------------------------------------------------------------------------------------------------------------------------------------------------------------------------------------------------------------------------------------------------------------------------------------------------------------------------------------------------------------------------------------------------------------------------------------------------------------------------------------------------------------------------------|
| Ec15 | Высокая электропроводность | Включение/выключение тревоги высокой электропроводности воды и настройка времени задержки тревоги. По умолчанию: Включено: Да Задержка тревоги: 60 с Диапазон значений: Включено: Да/Нет Задержка тревоги: 0–300 с Примечания: При превышении указанного значения (если тревога включена), контроллер отсчитывает «Время задержки тревоги» и потом выдает сообщение тревоги. Если во время отсчета времени задержки электропроводность воды опустится ниже указанного значения, тревога отменяется. Это помогает избежать ложных сообщений тревоги из-за колебания показаний электропроводности. |

7.4.9 Настройка тревоги высокой электропроводности (уровень доступа Installer)

Можно указать два значения высокой электропроводности. При превышении первого значения (наименьшего) просто выдается предупреждение и увлажнитель продолжает работать, а при превышении второго значения выдается сообщение тревоги и увлажнитель выключается из предосторожности.

| Код | Описание | Параметр |
|------|----------------------------|------------------------------------------------------------------------------------------------------------------------------------------------------------------------------------------------------------------------------------------------------------------------------------------------------------------------------------------------------------------------------------------------------------------------------------------------------------------|
| Ec16 | Высокая электропроводность | Настройка значений тревоги высокой электропроводности. По умолчанию: Предупреждение: 1250 мкСм/см Тревога: 1500 мкСм/см Гистерезис: 25 мкСм/см Диапазон значений: Предупреждение: 0–1500 мкСм/см Тревога: 0–1500 мкСм/см Гистерезис: 0–100 мкСм/см Примечания: Гистерезис указывается для отмены тревоги, если электропроводность воды опускается ниже значения срабатывания тревоги на значение, указанное в параметре «Гистерезис». |

7.4.10 Логика входа дистанционного управления (уровень доступа Installer)

В окне Ec22 настраивается логическая схема контакта дистанционного включения и выключения увлажнителя (размыкающий или замыкающий).

| Код | Описание | Параметр |
|------|-------------------------------|--------------------------------------------------------------------------------------------------------------------------------------------------------------------------------------------------|
| Ec22 | Логика входа дист. управления | Настройка логической схемы контакта дистанционного управления увлажнителем По умолчанию: включение увлажнителя = замыкание Диапазон значений: включение увлажнителя: замыкание, размыкание |

7.4.11 Настройки ШИМ-управления полупроводниковым реле (уровень доступа – Installer)

В окне Ec23 настраивается период следования импульсов при ШИМ-управлении полупроводниковым реле. По умолчанию период равен 8 с. Чем меньше значение данного параметра, тем выше точность поддержания относительной влажности воздуха на заданной отметке.

| Код | Описание | Параметр |
|------|----------------------------------------------|--------------------------------------------------------------------------------------------------------------------------|
| Ec23 | Период ШИМ-управления полупроводниковым реле | Период ШИМ-управления полупроводниковым реле По умолчанию: Период ШИМ = 8 с Диапазон значений: Период ШИМ: 1–199 с |

7.12 Настройки – d. Ведущий/ведомый

7.4.1 Сетевые настройки группы увлажнителей по схеме ведущий/ведомый (уровень доступа Installer)

Если производительности одного увлажнителя недостаточно, можно объединить в группу до 20 увлажнителей, которые будут работать по схеме ведущий/ведомый. Чтобы добавить в группу и настроить по отдельности каждый увлажнитель, откройте меню «Сеть» и начните процесс настройки в окне Ed01.

Настройки конфигурации схемы ведущий/ведомый

| Код | Описание | Параметр |
|------|-----------------|-------------------------------------------------------------------------------------------------------------------------------------------|
| Ed01 | Ведущий/ведомый | Настройки конфигурации схемы ведущий/ведомый Нажмите кнопку PRG, чтобы настроить сетевые настройки для работы по схеме ведущий/ведомый |

| Код | Описание | Параметр |
|------|-------------------------------------------------------|--------------------------------------------------------------------------------------------------------------------------------------------------------------------------------------------------|
| Ed02 | Увлажнитель 1 Увлажнитель 2 - Увлажнитель 20 | Добавление увлажнителей в группу, работающую по схеме ведущий/ведомый Чтобы добавить увлажнитель в группу, введите его сетевой адрес. Перемещаться по увлажнителям можно кнопками ВВЕРХ/ВНИЗ. |

Настройки конфигурации схемы ведущий/ведомый: в окне Ed07 (производительность группы ведущий/ведомый) нажмите кнопку PRG для настройки следующих параметров:

| Код | Описание | Параметр |
|------|----------------------------------------------------------------------|---------------------------------------------------------------------------------------------------------------------------------------------------------------------------------------------------------------------------------------------------------------------------------------------------------------------------------------------------------------------------------------------------------------------------------------------------------------|
| Ed02 | Увлажнитель 1 Увлажнитель 2 - Увлажнитель 20 | Добавление увлажнителей в группу, работающую по схеме ведущий/ведомый Чтобы добавить увлажнитель в группу, введите его сетевой адрес. Перемещаться по увлажнителям можно кнопками ВВЕРХ/ВНИЗ. |
| Ed03 | Максимальная производительность группы ведущий/ведомый. Чередование. | Настройка максимальной производительности группы увлажнителей, работающих по схеме ведущий/ведомый. Load: Это максимальная производительность группы увлажнителей по схеме ведущий/ведомый, выставляемая самостоятельно. Максимум: Это сумма паспортных производительностей увлажнителей, добавленных в группу ведущий/ведомый Настройка порядка включения увлажнителей в группе и чередования. Чередование: по очереди (по умолчанию), одновременно |
| Ed04 | Функция подогрева воды. Чередование. | Включение и выключение функции подогрева воды в увлажнителях, работающих по схеме ведущий/ведомый. Диапазон значений: Да/Нет Настройки автоматического чередования увлажнителей по времени. Настройки: от 0 до 65535 часов (по умолчанию 3 часа). Если автоматическое чередование = 0, значит данная функция выключена. |
| Ed05 | Время ожидания при потере соединения | Настройка времени ожидания при потере соединения с увлажнителем в составе группы ведущий/ведомый Диапазон значений: 500–10000 мс |
| Ed06 | Удаление увлажнителя из группы ведущий/ведомый | Удаление текущего увлажнителя из группы ведущий/ведомый Диапазон значений: Да/Нет Примечания: Отключение и удаление текущего увлажнителя из группы ведущий/ведомый. |

Проверка производительности увлажнителей, работающих в группе по принципу ведущий/ведомый:

| Код | Описание | Параметр |
|------|-------------------------------------------|-------------------------------------------------------------------------------------------------------------------------------------------------|
| Ed07 | Производительность группы ведущий/ведомый | Проверка текущей заданной производительности (%) и производительности (кг/ч / фунт./ч) группы увлажнителей, работающих по схеме ведущий/ведомый |

Проверка состояния и производительности в процентах каждого увлажнителя в составе группы:

| Код | Описание | Параметр |
|------|-----------------------------------------------|-------------------------------------------------------------------------------------------------------------------------------------------------------------------------------------------------------------------|
| Ed08 | Состояние увлажнителей группы ведущий/ведомый | Проверка состояния увлажнителя и его производительности (%). |
| Ed09 | Инфо по отдельным увлажнителям. | Показывает часы наработки, текущую производительность и сообщения тревоги отдельного увлажнителя. Кнопками ВВЕРХ/ВНИЗ можно переходить с одного увлажнителя на другой. Для каждого увлажнителя свои данные. |

Техобслуживание увлажнителей в составе группы ведущий/ведомый:

| Код | Описание | Параметр |
|------|---------------------------------|---------------------------------------------|
| Ed10 | Выключение для техобслуживания. | Выключение увлажнителя для техобслуживания. |

Подробнее по увлажнителям, работающим в группе ведущий/ведомый, см. раздел 8 «Работа увлажнителей в группе ведущий/ведомый».

7.5 E. Настройки – e. Резервирование

7.5.1 Включение резервирования увлажнителей (уровень доступа Installer)

В некоторых ситуациях очень важно постоянно поддерживать определенную влажность воздуха, поэтому может понадобиться сделать один увлажнитель резервным, чтобы он включался при выходе из строя основного увлажнителя. Чтобы включить резервирование, откройте окно Ee01:

| Код | Описание | Параметр |
|------|--------------------------|---------------------------------------------------------------------------------------------------------------------------------------------------------------------------------------------------|
| Ee01 | Включение резервирования | Включение и выключение автоматического резервирования: при отказе одного увлажнителя вместо него будет начинать работать другой По умолчанию: выключено Диапазон значений: включен/отключен |

Включив функцию резервирования, можно расставить приоритеты, чтобы определить, какой именно увлажнитель будет включаться первым как основной, а какой будет резервным:


| Код | Описание | Параметр |
|------|-------------------|-----------------------------------------------|
| Ee02 | Приоритет запуска | Расстановка приоритета включения увлажнителей |
| | | По умолчанию: выключено |
| | | Диапазон значений: включен/отключен |

Приоритет включается («ДА») только у одного из двух увлажнителей. В параметре «Приоритет запуска» второго увлажнителя выбирается значение «НЕТ».

7.6 Настройки – f. Ручное управление

7.6.1 Ручное управление (уровень доступа Service и Installer)

Во время первого запуска увлажнителя или при проведении работ по его техобслуживанию в режиме «ручного управления» можно проверить исправность основных устройств, входящих в составе увлажнителя heaterSteam. Все действия, выполняемые в данном меню, прямо отражаются на состоянии устройств увлажнителя, иначе говоря, здесь можно включать/выключать или изменять состояние устройств увлажнителя. Ручной режим включается, только если увлажнитель ВЫКЛЮЧЕН и нет состояния тревоги. Кроме этого, из соображений защиты увлажнителя электронагреватели включаются, только если в бачке есть вода (высокий уровень воды, подтверждаемый горением зеленого светодиода)

 **Важно:** Ручным режимом разрешается пользоваться только опытным специалистам. Неправильные действия в этом режиме могут серьезно повредить увлажнитель.

| Код | Описание | Параметр |
|------|-------------------|--------------------------------------------------------------------------------------------------------------------------------------------------------------------------------------------------------------------------------------------------------------------------------------------------------------------------|
| Ef01 | Ручное управление | Включение и выключение режима «ручного управления» для проверки исправности отдельных устройств увлажнителя. |
| | | По умолчанию: выключено |
| | | Диапазон значений: выключено, ручное управление выходами, ручное управление производительностью |
| | | Примечания: при выходе из режима «ручного управления» значения всех параметров увлажнителя автоматически восстанавливаются в предыдущее состояние и увлажнитель возобновляет нормальную работу. При истечении 30-минутного времени бездействия (никакие параметры не меняются) «ручной режим» автоматически выключается. |

| Код | Описание | Параметр |
|------|----------------------------|--------------------------------------------------------------------------------------------------------------------------|
| Ef02 | Ручное управление выходами | Включение и выключение режима «ручного управления» для проверки исправности отдельных устройств увлажнителя. |
| | | Проверка клапана подачи воды |
| | | Проверка сливного насоса |
| | | Размыкание/замыкание контактора |
| | | Проверка состояния полупроводникового реле (в зависимости от уровня воды в бачке) |
| | | Проверка времени замыкания контакта полупроводникового реле (в зависимости от уровня воды в бачке) |
| | | Проверка времени размыкания контакта полупроводникового реле в исходное состояние (в зависимости от уровня воды в бачке) |

| Код | Описание | Параметр |
|------|---------------------------------------|---------------------------------------------------------|
| Ef03 | Ручное управление производительностью | Самостоятельное изменение параметров производительности |

7.7 E. Настройки – g. Инициализация

7.7.1 Мастер установки (уровень доступа Service и Installer)

Мастер установки, показанный в окне Eg01, помогает поэтапно настроить все основные параметры увлажнителя, необходимые для нормальной работы. Ниже показаны девять основных этапов мастера установки, которые проходятся при включении увлажнителя в первый раз (если какие-то этапы не нужны, они соответственно не показываются на дисплее):

- 1/9 – модель (только если новый контроллер);
- 2/9 – жесткость воды: авто или другая.
- 3/9 – ручная настройка жесткости воды.
- 4/9 – тип регулирования;
- 5/9 – тип главного датчика в помещении;
- 6/9 – тип контрольного датчика;
- 7/9 – максимум и минимум для активных датчиков.
- 8/9 – периодичность разбавления воды: авто или другая.
- 9/9 – ручная настройка периодичности разбавления воды.

| Код | Описание | Параметр |
|------|------------------|------------------------------------------------------------------------------------------------------------|
| Eg01 | Мастер установки | Запуск мастера установки. Включение/выключение запуска мастера установки при каждом включении увлажнителя. |
| | | По умолчанию: мастер установки включен: Да |

Подробнее см. параграф 6.2 Порядок включения.

7.7.2 Выбор языка (уровень доступа Service и Installer)

При первом включении увлажнителя в первую очередь выбирается язык меню. При необходимости язык можно будет в любой момент изменить в окне Eg02. Выбрав язык, нажмите кнопку ВВОД, чтобы сменить язык на выбранный и закрыть окно, или кнопку ESC, чтобы закрыть окно без сохранения изменений.

| Код | Описание | Параметр |
|------|----------|--------------------------|
| Eg02 | Язык | Выбор языка |
| | | По умолчанию: Английский |
| | | Диапазон значений: |
| | | 1. Английский |
| | | 2. Итальянский |
| | | 3. Немецкий |
| | | 4. Французский |
| | | 5. Испанский |

7.7.3 Выбор единиц измерения (уровень доступа Service и Installer)

В окне Eg03 выбираются единицы измерения увлажнителя: международные (°C, кг/ч) или британские (°F, фут./ч). Кроме этого, в этом окне можно включить или выключить отображение окна выбора языка при включении увлажнителя.

| Код | Описание | Параметр |
|------|------------------------------------|--------------------------------------------------------------------------|
| Eg03 | Ед. измерения и язык при включении | Выбор единиц измерения увлажнителя. |
| | | Включение/выключение показа окна выбора языка при включении увлажнителя. |
| | | По умолчанию: |
| | | Единицы измерения: в зависимости от артикула модели |
| | | Показывать окно выбора языка при включении: Да |
| | | Диапазон значений: |
| | | Единицы измерения: международные, британские |
| | | Показывать окно выбора языка при включении: Да, нет |

7.7.4 Настройки паролей (уровень доступа Service и Installer)


В окне Eg04 изменяется и/или вводится новый пароль для уровней доступа Service и Installer. Пароли четырехзначные. По умолчанию пароль уровня доступа Installer: 0077 По умолчанию пароль уровня доступа Service: 0044

| Код | Описание | Параметр |
|------|--------------|-----------------------------------------------|
| Eg04 | Смена пароля | Изменение паролей |
| | | По умолчанию: Installer: 0077 - Service: 0044 |

7.7.5 Загрузка заводских настроек (уровень доступа Service и Installer)

Окно Eg06 предназначено для загрузки заводских значений параметров увлажнителя.

| Код | Описание | Параметр |
|------|-----------------------------|----------------------------------------------------------------------------------------------------------------------------------|
| Eg06 | Загрузка заводских настроек | Загрузка заводских настроек. |
| | | Примечания: следуйте указаниям на дисплее. Перед загрузкой заводских настроек откроется окно для подтверждения данного действия. |

 **Важно:** При загрузке заводских значений параметров все настройки контроллера сбрасываются.

7.7.6 Загрузка и обновление программного обеспечения с USB-накопителя

Пакет обновления программного обеспечения можно скачать с сайта ksa.carel.com. Программное обеспечение увлажнителя можно обновить, подсоединив USB-накопитель к порту контроллера с.РНС. Предварительно на накопителе должна быть создана папка UPGRADE, в которую скопирован установочный файл. Подсоединив накопитель к порту контроллера, откройте окно Eg07 и в параметре «Обновление ПО» выберите значение «ДА».

| Код | Описание | Параметр |
|------|---------------|-------------------------------------------------------|
| Eg07 | Обновление ПО | Обновление программного обеспечения с USB-накопителя. |
| | | По умолчанию: Нет |

Порядок обновления программного обеспечения / операционной системы на терминале рGD:

- Сохранение пользовательских параметров
- Обновление программного обеспечения / операционной системы
- Загрузка заводских настроек
- Восстановление пользовательских настроек

По окончании обновления отсоедините накопитель от контроллера. После обновления основные пользовательские параметры заново настраивать не придется, потому что мастер установки обновления автоматически восстановит их по завершении работы.

7.7.7 Экспорт параметров на USB-накопитель

Параметры конфигурации увлажнителя можно скопировать на USB-накопитель и далее загрузить во второй увлажнитель, тем самым ускорив и облегчив процесс настройки нескольких увлажнителей. Для сохранения параметров конфигурации подсоедините USB-накопитель к порту контроллера с.rHC, откройте окно Eg08 и в диалоговом окне «Экспортировать?» выберите «ДА».

| Код | Описание | Параметр |
|------|--------------------|----------------------------------------------------------------------------------------|
| Eg08 | Экспорт параметров | Копирование параметров конфигурации увлажнителя на USB-накопитель По умолчанию: Нет |

Файл автоматически сохраняется в корневую папку накопителя под именем UR3cgg.txt.

7.7.8 Импорт параметров конфигурации

Параметры конфигурации можно загружать в увлажнитель с USB-накопителя. Перед импортом параметров убедитесь, что файл конфигурации (см. параграф 7.8.8) находится в корневой папке накопителя и называется UR3cgg.txt. Затем подсоедините USB-накопитель к порту контроллера с.rHC, откройте окно Eg08 и в диалоговом окне «Импортировать?» выберите «ДА».

| Код | Описание | Параметр |
|------|-------------------|--------------------------------------------------------------------------------------|
| Eg09 | Импорт параметров | Загрузка параметров конфигурации в увлажнитель с USB-накопителя По умолчанию: Нет |

7.8 Е. Настройки – h. Диспетчеризация

7.8.1 Настройка адреса в сети диспетчеризации (уровень доступа Installer)

Увлажнитель можно подключить к системе диспетчерского управления через порт Ethernet или последовательный порт BMS. Поддерживаются следующие протоколы передачи данных:

| Порт | Протокол |
|----------|------------------------------------|
| BMS | Carel, ModBus, BACnet, Carel retro |
| Ethernet | ModBus, BACnet |

В окне Eh01 выбирается порт и протокол обмена данными с системой диспетчерского управления, а также адрес порта BMS.

| Код | Описание | Параметр |
|------|-----------------------------------------|-----------------------------------------------------------------------------------------------------------------------------------------------------------------------------------------------------------------------------------------------------------------------------------------------------------------------------------------------|
| Eh01 | Настройка адреса в сети диспетчеризации | Настройка адреса увлажнителя и протокола порта BMS. По умолчанию: Адрес: 1; Протокол: ModBus; Включение/выключение по команде от системы диспетчеризации: нет; Регулирование производительности по команде от системы диспетчеризации: нет; Диапазон значений: Адрес: 1-247 Протокол: Modbus, BACnet, Carel, Carel retro |

Адрес – это адрес увлажнителя, подключенному к системе диспетчеризации по порту BMS. В параметрах «Включение/выключение по команде от системы диспетчеризации» и «Регулирование производительности по команде от системы диспетчеризации» соответственно определяется возможность и вид управления увлажнителем через систему диспетчерского управления. Протокол Carel retro необходим системам диспетчеризации современных версий для управления старыми моделями увлажнителей heaterSteam (UR*1 и UR*2). В других ситуациях выбирайте протокол Carel и подключайте через внешний шлюз Carel (серия supernode для увлажнителей).

7.8.2 Настройки порта BMS (уровень доступа Installer)

В окне Eh02 настраиваются параметры соединения с системой диспетчерского управления по порту BMS.

| Код | Описание | Параметр |
|------|-----------------------------|---------------------------------------------------------------------------------------------------------------------------------------------------------------------------------------------------------------------------------------------------------|
| Eh02 | Сетевые настройки порта BMS | Сетевые настройки соединения с системой диспетчерского управления по порту BMS: скорость передачи данных, стоповые биты и контроль четности. По умолчанию: Скорость передачи данных: 19200 Стоповых битов: 2 Контроль четности/нечетности: Нет |

7.8.3 Настройки BACnet MS/TP (уровень доступа Installer)

В окне Eh03 настраивается адрес, максимальное количество ведущих увлажнителей и максимальное количество кадров при подключении к системам диспетчерского управления по протоколу BACnet MS/TP. Это окно доступно только при подключении к системе диспетчерского управления через порт BMS по протоколу BACnet.

| Код | Описание | Параметр |
|------|------------------------|------------------------------------------------------------------------------------------------------------------------------------------------------------------------------------|
| Eh03 | Настройки BACnet MS/TP | Настройки адреса, максимального кол-ва ведущих устройств и максимального кол-ва кадров По умолчанию: Адрес: 0 Макс. кол-во ведущих устройств: 127 Макс. кол-во кадров: 10 |

При использовании протокола BACnet MS/TP кроме параметров в окне Eh03 необходимо настроить параметры в окне Eh04, Уникальный номер

| Код | Описание | Параметр |
|------|------------------|---------------------|
| Eh04 | Уникальный номер | По умолчанию: 77000 |

7.8.4 Настройки порта Ethernet (уровень доступа Installer)

Для подключения увлажнителя к локальной сети Ethernet для организации работы группы увлажнителей по принципу ведущий/ведомый, программного резервирования/чередования увлажнителей и использования веб-сервера, необходимо настроить протокол DHCP, IP-адрес, маску подсети, шлюз и DNS .



Важно: Эти параметры необходимо узнать у местного системного администратора.

| Код | Описание | Параметр |
|------|--------------------|----------------------------------------------------------------------------------------------------------------------------------------------------------------------------------------------------------------------------------------------------------------------------------------|
| Eh04 | Настройки Ethernet | Настройте сетевой адрес увлажнителя в сети Ethernet. Настройте DHCP, маску подсети, шлюз, DNS. По умолчанию: DHCP: Выкл. IP: 192.168.0.1 (сетевой адрес увлажнителя) Маска: 255.255.255.0 (маска подсети) Шлюз: 192.168.0.1 (шлюз) DNS: 0.0.0.0 Обновить?: Нет |

По умолчанию в каждом увлажнителе параметры имеют следующие значения:

DHCP: Выкл.
IP-адрес: 192.168.0.1
Маска подсети: 255.255.255.0
Шлюз: 192.168.0.1
DNS: 0.0.0.0

Изменив настройки, выберите в параметре «Обновить?» значение «ДА», чтобы обновить сетевой адрес.



Важно: Открытого доступа к контроллеру через интернет нет, потому что брандмауэр разрешает удаленный доступ к нему только по безопасному соединению (через облачный сервис Carel tERA или по защищенному соединению VPN).

7.8.5 Настройки ModBus и BACnet по TCP/IP (порт Ethernet) (меню Installer)

Порт Ethernet поддерживает протоколы Modbus и BACnet. Протокол выбирается в окне Eh06:

| Код | Описание | Параметр |
|------|--------------------------|---------------------------------------------------------------------------------------------------------------------------------------------------------------------------------------------------|
| Eh06 | Настройки порта Ethernet | Выбор протокола порта Ethernet. Вкл. ModBus TCP/IP: включен/отключен Вкл. BACnet TCP/IP: включен/отключен По умолчанию: Вкл. ModBus TCP/IP: выключено Вкл. BACnet TCP/IP: включено |

При использовании протокола BACnet адрес указывается в окне Eh04.



Примечание: Разрешается использовать протокол BACnet только у одного порта, иначе говоря, нельзя одновременно выбрать протокол BACnet и у порта BMS, и у порта Ethernet

7.8.6 Перезагрузка контроллера после изменения протокола

После смены протокола передачи данных необходимо перезагрузить контроллер. Для этого просто нажмите кнопку ВВОД, когда появится следующее мигающее сообщение:

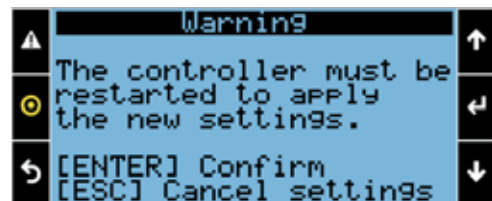


Рис. 7.e

7.9 Настройки – i. Выход

7.9.1 Выход из меню настроек (уровень доступа Installer и Service)

Для выхода из меню настроек есть окно E101. В этом окне также указывается текущий уровень доступа (installer или service).

При открытии данного окна появляется диалоговое сообщение (на выбранном языке меню).

Для выхода из меню нажмите кнопку ВВОД.

Откроется главное окно.

Чтобы отменить выход из меню, нажмите кнопку ESC.

7.10 Обновление программного обеспечения графического терминала с сенсорным дисплеем

Для обновления программного обеспечения графического терминала просто откройте главное меню (из главного окна), далее окно Настройки и введите пароль. Открывается следующее окно.

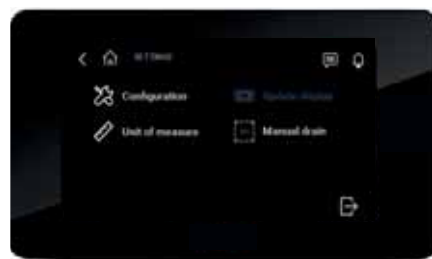


Рис. 7.f

Подсоедините USB-накопитель к порту mini USB терминала и появится меню Update Display. Откройте это меню и следуйте указаниям по обновлению программного обеспечения на экране.

8. ВЕДУЩИЙ/ВЕДОМЫЙ

8.1 Работа по принципу ведущий/ведомый

Если производительности одного увлажнителя недостаточно, можно объединить несколько увлажнителей в группу, которая будет работать по схеме ведущий/ведомый. Например, если паропроизводительность должна быть 160 кг/ч, можно объединить в группу, которая будет работать по схеме ведущий/ведомый, два увлажнителя heaterSteam производительностью 80 кг/ч. Всего в группе с одним ведущим увлажнителем может быть до 19 ведомых увлажнителей, что в сумме дает 20 увлажнителей. Ведущий и ведомые увлажнители соединяются локальной сетью Ethernet, а если увлажнителя два (один ведущий и один ведомый), можно соединить контроллеры увлажнителей напрямую кабелем Ethernet категории 5 с разъемами RJ45.



Рис. 8.a

Если в состав группы ведущий/ведомые входит более трех увлажнителей (всего может быть 20), потребуется сетевой коммутатор.



Рис. 8.b

На контроллере с.pHС увлажнителя есть порт Ethernet:

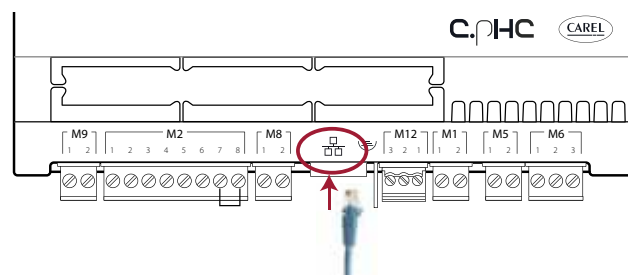


Рис. 8.c

Примечание: Длина экранированной витой пары Ethernet категории 5 может быть до 100 м. Экран кабеля подсоединяется к контакту земли на контроллере.

8.2 Сетевой коммутатор для подключения группы увлажнителей по схеме ведущий/ведомый

Два и более увлажнителей организуются в группу ведущий/ведомый через промышленный сетевой коммутатор.

Компания Carel выпускает собственный коммутатор (артикул: KITSE08000), к которому можно подсоединить до восьми устройств (8 портов Ethernet). При необходимости можно каскадным соединением подключить несколько коммутаторов KITSE08000.

Технические характеристики сетевого коммутатора KITSE08000:

| | |
|---------------------|---------------------------|
| Количество портов | 8 |
| Монтаж | DIN-рейка |
| Рабочая температура | -10...60 °C (14...140 °F) |
| Питание | 12/24/48 В= |
| | 18-30 В~ (47-63 Гц) |
| Ток при 24 В= | 0,13 А |
| Класс защиты | IP30 |

8.3 Принцип работы по схеме ведущий/ведомый

В состав такой группы входит один ведущий увлажнитель, который управляет работой всех ведомых увлажнителей. Кабели датчиков или управляющего сигнала от внешнего устройства (в зависимости от выбранного способа управления увлажнителем) подсоединяются только к одному увлажнителю из всей группы. Тот увлажнитель, к которому подсоединяются эти кабели, автоматически считается ведущим. Следовательно, этот увлажнитель программно не нужно настраивать как ведущий.



Рис. 8.d

Такая группа сможет работать даже при выходе ведущего увлажнителя из строя (состояние тревоги, остановка паропроизводства и т. д.), потому что его контроллер будет всё равно передавать все необходимые данные на ведомые увлажнители. Естественно, если резервирование не включено, суммарная производительность группы увлажнителей в данном случае станет ниже.

При полном выключении ведущего увлажнителя вся группа больше не сможет получать показания датчиков / управляющий сигнал. Соответственно, рекомендуется подсоединять кабель управляющего сигнала ко всем увлажнителям в составе группы (или как минимум двум) или подсоединять к каждому из них отдельные датчики.

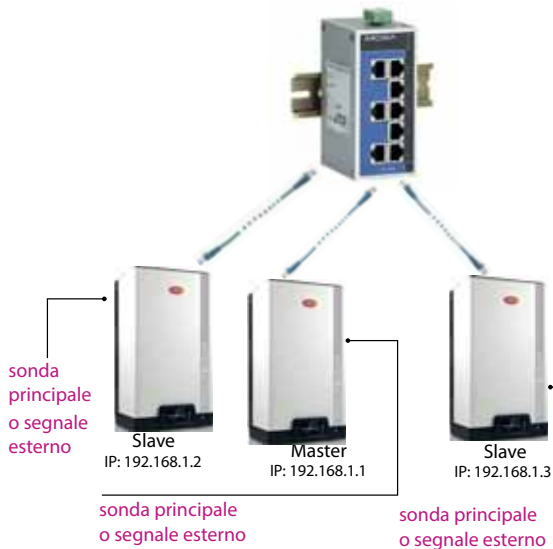


Рис. 8.e

Организованная по такому принципу группа увлажнителей сможет обеспечивать необходимую надежность работы. В этом случае ведущим увлажнителем всегда будет становиться увлажнитель с наименьшим IP-адресом среди всех увлажнителей, к которым подсоединен кабель управляющего сигнала/датчиков. При необходимости можно установить один дополнительный увлажнитель (резервный), чтобы при выходе одного из увлажнителей из строя суммарная производительность всей группы оставалась такой же.

8.4 Настройки конфигурации схемы ведущий/ведомый

Порядок настройки группы увлажнителей по схеме ведущий/ведомый:

1. Подсоедините кабели датчиков или управляющего сигнала к увлажнителю и настройте все параметры (тип регулирования, тип сигнала, максимальная производительность и т. д.);
2. Настройте сетевые адреса увлажнителей, чтобы все они принадлежали одной подсети (маска подсети). Это настраивается в окне Ed02 (E. Настройки – h. Диспетчеризация). Сетевой адрес настраивается на дисплее каждого увлажнителя, и все сетевые адреса должны находиться в одной подсети. При необходимости обратитесь к системному администратору. У каждого увлажнителя такие настройки по умолчанию: адрес 192.168.0.1, маска подсети 255.255.255.0.
3. Подсоедините все увлажнителя, входящие в состав группы, которая будет работать по схеме ведущий/ведомый, к сети Ethernet через коммутатор. Если увлажнителей всего два, порты Ethernet их контроллеров с.PHC можно соединить напрямую кабелем Ethernet категории 5 с разъемами RJ45.
4. Настройте параметры группы ведущий/ведомый, по очереди включая все увлажнители (эти настройки можно делать на дисплее любого увлажнителя):
 - 4.1 Откройте окно Ed01 и нажмите кнопку PRG, чтобы перейти к настройке параметров.
 - 4.2 Введите сетевой адрес «Увлажнителя 1» и нажмите кнопку ВВОД.
 - 4.3 Повторите вышеуказанные действия (4.1 и 4.2) для всех увлажнителей в составе группы ведущий/ведомый. (после подключения к сети каждый увлажнитель появляться в составе группы)

Примечание: Ведущим увлажнителем всегда (автоматически) становится увлажнитель с наименьшим сетевым адресом среди всех увлажнителей, к которым подсоединены кабели датчиков или управляющего сигнала.

Примечание: На передачу сигнала управления производительностью своему ведомому/ведомым увлажнителю ведущему может потребоваться несколько секунд (не более 10 с). Эта же задержка может наблюдаться при автоматической передаче прав ведущего другому увлажнителю (например, при неисправности).

В группе ведущий/ведомый с соединением по сети Ethernet роль ведущего выполняет увлажнитель heaterSteam Titanium по каскадному соединению. У модели heaterSteam process соединение выполняется через контакты M8.1 и M8.2, по которым передается сигнал регулирования производительности (0–10 В). См. параграф 4.10 «Аналоговый выход заданной производительности».

8.4.1 Максимальная производительность группы ведущий/ведомый

Можно указать как максимальную производительность отдельного увлажнителя, так и всей группы увлажнителей, работающих по схеме ведущий/ведомый. Чтобы установить максимальную производительность, откройте окно Ed07 (E. Настройки – d. Сеть), нажмите **Prg** и ВВЕРХ и ВНИЗ найдите окно Ed03.

В параметре «Производительность» можно самостоятельно указать максимальную производительность группы ведущий/ведомый.

А в параметре «Максимальная производительность» (не изменяемый) показывается суммарная паспортная производительность всех увлажнителей в группе. Таким образом, это максимально доступная производительность группы ведущий/ведомый. Соответственно, параметр «Производительность» всегда будет ≤ «Максимальная производительность».

В любом случае максимальную производительность можно указать для каждого отдельного увлажнителя в группе, ограничив ее в зависимости от его паспортной производительности. И тогда параметр «Максимальная производительность» обновится с учетом введенных ограничений.

8.4.2 Чередование и порядок включения увлажнителей в составе группы ведущий/ведомый

Порядок включения увлажнителей в составе группы ведущий/ведомый может быть «По очереди» или «Одновременно». Это настраивается в окнах Ed03 и Ed04. Откройте окно Ed07 (E. Настройки – d. Сеть), нажмите **Prg** и кнопками ВВЕРХ/ВНИЗ найдите окно Ed03 или Ed04 (окно Ed04 показывается, только если включено чередование увлажнителей в окне Ed03).


Поочередное включение:

Увлажнители включаются по очереди один за другим в зависимости от требуемой производительности увлажнения.
Пример: В состав группы ведущий/ведомый входит два увлажнителя производительностью 80 кг/ч (176 фунт./час), в итоге суммарная максимальная производительность получается 160 кг/ч (353 фунт./ч). Пока требуемая производительность увлажнения ниже 50 % (80 кг/ч), работает только один увлажнитель (например, увлажнитель №1), но как только она становится больше 50 %, сразу включается второй увлажнитель (в нашем случае это увлажнитель №2).

Одновременное включение:

увлажнители включаются одновременно и вся нагрузка распределяется между всеми увлажнителями, входящими в состав группы.
Пример: в состав группы ведущий/ведомый входит два увлажнителя производительностью 80 кг/ч (176 фунт./час), в итоге суммарная максимальная производительность получается 160 кг/ч (353 фунт./ч). Если требуемая производительность увлажнения равна 50 %, включаются одновременно увлажнители №1 и №2 на 50-процентной мощности (40 кг/ч + 40 кг/ч = 80 кг/ч). Если требуемая производительность увлажнения равна 90 % (144 кг/ч), увлажнители №1 и №2 одновременно включаются на 90-процентной мощности (72 кг/ч + 72 кг/ч = 144 кг/ч).


Когда требуемая производительность увлажнения настолько низкая, что не обязательно работать всем увлажнителям, задействуется функция чередования (автоматического чередования), которая учитывает время наработки каждого увлажнителя и включает их так, чтобы у всех увлажнителей было одинаковое время наработки. Чтобы включить функцию чередования и настроить время наработки, введите часы наработки в параметре «Автоматическое чередование» в окне Ed04.

 **Примечание:** Если параметр «Автоматическое чередование» = 0, функция автоматического чередования выключена.

8.4.3 Включение и выключение функции подогрева воды в увлажнителях, работающих по схеме ведущий/ведомый.


Функция подогрева воды в увлажнителях в составе группы ведущий/ведомый автоматически управляет электронагревателями в ведомых увлажнителях и увлажнителях, находящихся в дежурном режиме. Когда производительность работающих в данный момент увлажнителей достигает 90 %, функция подогрева воды включает электронагреватели остальных увлажнителей. Работа функции подогрева воды так же зависит от выбранного порядка включения увлажнителей/чередования.

Пример: В состав группы ведущий/ведомый входит два увлажнителя производительностью 80 кг/ч (176 фунт./час), в итоге суммарная максимальная производительность получается 160 кг/ч (353 фунт./ч). Пока требуемая производительность увлажнения остается ниже 72 кг/ч (90 % от 80 кг/ч = 72 кг/ч), работает только один увлажнитель (например, увлажнитель 1). Когда требуемая производительность становится выше 72 кг/ч, функция подогрева воды включает увлажнитель №2, чтобы при необходимости быстрее выйти на требуемую производительность 80 кг/ч. Функция подогрева воды в увлажнителях в составе группы ведущий/ведомый включается и выключается в окне Ed04.

 **Примечание:** Автоматический подогрев воды в увлажнителях в составе группы ведущий/ведомый работает, только если выбран «Поочередный» порядок включения увлажнителей.

8.4.4 Удаление увлажнителя из группы ведущий/ведомый




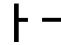
Чтобы удалить увлажнитель из группы ведущий/ведомый, сократив количество увлажнителей в составе группы, откройте параметр «Удалить увлажнитель» в окне Ed06. Это можно сделать в любом увлажнителе в составе группы.

 **Примечание:** Когда увлажнитель удален, он больше не показывается в составе группы ведущий/ведомый и его IP-адрес удаляется из списка увлажнителей. Если увлажнитель был удален из группы по ошибке, его можно восстановить в окне Ed01 (введя его IP-адрес). Это нужно делать на дисплее увлажнителя, который находится в составе группы.


8.4.5 Состояние увлажнителей группы ведущий/ведомый

Чтобы посмотреть состояние увлажнителей, входящих в состав группы ведущий/ведомый, откройте окно Ed08. В окне Ed07 (Е. Настройки – д. Сеть), кнопками ВВЕРХ и ВНИЗ найдите и откройте окно Ed08.

В окне Ed08 есть еще пять окон, на которых показывается состояние каждого увлажнителя (01, 02, ..., 20) и его текущая производительность в процентах. Ниже в таблице дается расшифровка значения иконок состояния увлажнителей, входящих в состав группы ведущий/ведомый:

| Иконка | Состояние увлажнителя в группе, работающей по схеме ведущий/ведомый |
|-----------------------------------------------------------------------------------|-----------------------------------------------------------------------------|
|  | Показывает текущий выбранный увлажнитель (на терминале PGD или веб-сервере) |
|  | Увлажнитель: Есть сетевое соединение |
|  | Увлажнитель: Нет соединения |
|  | Увлажнитель не настроен и не входит в состав группы ведущий/ведомый |


Можно по очереди выбрать каждый увлажнитель в составе группы ведущий/ведомый и посмотреть его максимальную производительность, состояние, часы наработки, текущую производительность и сообщения тревоги. Чтобы сделать это, в окне Ed08 выберите нужный увлажнитель,

нажмите кнопку  и откройте окно Ed09. Далее кнопками ВВЕРХ и ВНИЗ посмотрите все подробности по увлажнителям.

8.4.6 Программное резервирование в группе ведущий/ведомый

При организации группы увлажнителей, работающих по схеме ведущий/ведомый, можно использовать функцию программного резервирования. Если один или несколько увлажнителей в составе группы ведущий/ведомый становятся неисправны, требуемая производительность увлажнения автоматически восстанавливается за счет включения резервных увлажнителей. Таким образом, снижение суммарной текущей производительности относительно суммарной требуемой производительности компенсируется повышением производительности отдельных увлажнителей (по возможности) и/или включением резервных увлажнителей.


Даже если нет жесткой необходимости, для надежного резервирования кабели управляющего сигнала должны подключаться ко всем увлажнителям в составе группы ведущий/ведомый. А если используются датчики, значит каждый увлажнитель должен ими оснащаться. Только таким образом можно гарантировать безотказность паропроизводства на случай неисправностей.

 **Примечание:** При потере сетевого соединения с увлажнителем по причине неисправности или отключения, он временно выводится из состава группы и при его повторном включении может потребоваться 15 и более секунд, пока с ним снова будет установлено сетевое соединение.


8.4.7 Резервирование (программное) на время проведения техобслуживания

На время проведения мероприятий ТО и чистки увлажнителя, входящего в состав группы ведущий/ведомый, можно временно включать резервный увлажнитель. Тогда перед выключением увлажнителя, который будет проходить техобслуживание, для поддержания требуемой производительности увлажнения будет включаться другой увлажнитель, находящийся в дежурном режиме и указанный как резервный. Таким образом, постоянно обеспечивается требуемая производительность, что особенно важно в областях, где точное поддержание влажности воздуха имеет решающее значение.

Порядок настройки функции резервирования на время проведения техобслуживания:

1. Войдите в меню и откройте окно Ed07 (Сеть)
2. Нажмите кнопку ВНИЗ и откройте список увлажнителей (Ed08)
3. Найдите увлажнитель, требующий техобслуживания (Увлажнитель 1, Увлажнитель 2 и т. д.) и нажмите кнопку  для подтверждения (окно Ed09).
4. Нажмите кнопку **Prg**, чтобы открыть окно Ed10, и в параметре «Выключить увлажнитель» выберите ДА. Дождитесь, когда на дисплее появится сообщение: «Теперь увлажнитель можно выключить для проведения ТО», и выключите увлажнитель.

По окончании техобслуживания просто включите увлажнитель снова, и он автоматически подсоединится и вернется к работе.

 **Примечание:** Чтобы использовать функцию резервирования на время проведения техобслуживания, к резервному увлажнителю должны быть подсоединены кабели датчиков или кабель управляющего сигнала.

9. ВЕБ-СЕРВЕР

9.1 Встроенный веб-сервер

Встроенный веб-сервер позволяет настраивать и просматривать основные параметры увлажнителя прямо с компьютера. Поскольку у контроллера увлажнителя есть порт Ethernet, доступ к увлажнителю можно получить по локальной сети, просто введя его сетевой адрес в адресной строке браузера.



Рис. 9.a

Для авторизации и доступа к меню настроек потребуется ввести пароль, дающий права доступа уровня installer или service (см. параграф 6.12 «Главное меню»).

Примечание: Веб-сервер есть в моделях heaterSteam titanium.

9.2 Подключение ко встроенному веб-серверу

Физически контроллер с.pHC увлажнителя соединяется с компьютером кабелем Ethernet категории 5 с разъемами RJ45.



Рис. 9.b

На контроллере с.pHC увлажнителя есть порт Ethernet:

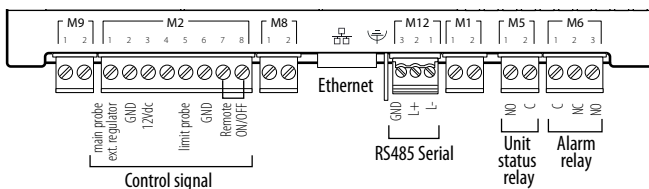


Рис. 9.c

Компьютер и контроллер увлажнителя (или все контроллеры, если это группа ведущий/ведомый) должны находиться в одной подсети. Сетевые настройки по умолчанию в контроллере с.pHC:

IP-адрес: 192.168.0.1
 Маска подсети: 255.255.255.0
 Шлюз: 192.168.0.1

Например, сетевые настройки компьютера нужно изменить на:
 IP-адрес: 192.168.0.2
 Маска подсети: 255.255.255.0
 Шлюз: 192.168.0.1

Для этого откройте на компьютере «Сеть и центр соединений», далее откройте «Локальное сетевое соединение». Далее измените адрес на указанный выше для протокола Internet версии 4.

В принципе, контроллер с.pHC каждого увлажнителя можно подсоединить к локальной сети Ethernet и тогда через веб-сервер можно будет получать к нему доступ с любого устройства, подсоединенного к этой сети.

Важно: Открытого доступа к контроллеру через интернет нет, потому что брандмауэр разрешает удаленный доступ к нему только по безопасному соединению (через облачный сервис Carel tERA или защищенному соединению VPN).

9.3 Описание веб-сервера

На «домашней» странице веб-сервера можно получить доступ к дисплею увлажнителя и выполнить все необходимые настройки, как будто работая напрямую на дисплее rGD. И при этом увлажнитель будет немедленно реагировать на изменение параметров, но с учетом скорости передачи данных по сети.

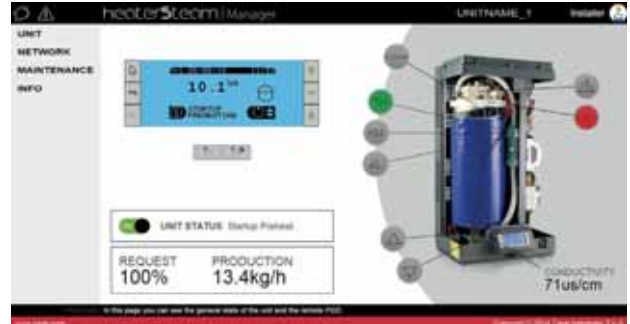


Рис. 9.d

Пункты меню в окне:

- UNIT
- NETWORK
- MAINTENANCE
- INFO

Меню Unit

Probes: Просмотр и настройка параметров главного и контрольного датчиков. Выберите тип сигнала и укажите минимум и максимум для датчиков.

Wireless: Добавление беспроводных датчиков в группу основных датчиков или контрольных датчиков. Просмотр показаний влажности и/или температуры, уровня сигнала и остатка заряда батареи.

Control: Выберите тип регулирования. Настройка уставка, дифференциала, минимальной и максимальной производительности.

Configuration: Настройка даты и времени. Настройка основных параметров тревоги и длительности долива и слива воды в процентах.

Scheduler: Составление и настройка дневных и недельных расписаний.

Меню Network

Просмотр состояния увлажнителей, входящих в состав группы ведущий/ведомый

Меню Maintenance

Timers: Просмотр часов наработки бачка и увлажнителя. Просмотр времени до наступления сроков техобслуживания и настройка выдачи предупреждения о приближении сроков техобслуживания.

Logs: Просмотр журнала основных переменных (производительность, уставка, состояние сливного насоса, состояние клапана подачи воды, требуемой производительности, состояния увлажнителя).

Live: Просмотр основных переменных (производительность, уставка, состояние сливного насоса, состояние клапана подачи воды, требуемой производительности, состояния увлажнителя) в реальном времени.

Меню Info

Unit info: Сведения о модели увлажнителя и версии программного обеспечения. Выбор языка меню и единиц измерения.

Resources: Полезные ссылки (сайт Carel, руководство увлажнителя heaterSteam и страница на сайте Carel).

Guide & FAQ: Общие вопросы по использованию веб-сервера.

Примечание: Во избежание ошибок в настройке некоторые рабочие параметры увлажнителя можно изменять только через веб-сервер при выключенном увлажнителе (выключенном локальными кнопками).

10. АППАРАТНОЕ РЕЗЕРВИРОВАНИЕ

Если важную роль играет гарантированное постоянство поддержания заданной влажности воздуха, может потребоваться резервный увлажнитель, который будет автоматически включаться при неисправности первого.

У контроллера увлажнителя heaterSteam есть отдельный цифровой выход и вход с замыкающим контактом для подсоединения и включения резервного увлажнителя.



Рис. 10.a

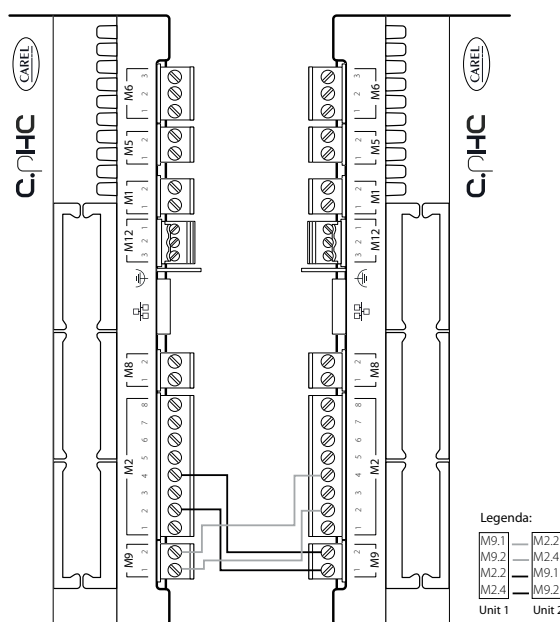


Рис. 10.b

Соединение двух увлажнителей при организации аппаратного резервирования:

| Контакт | Назначение |
|---------|----------------------------------------------------|
| M9.1 | Общий провод контакта чередования и резервирования |
| M9.2 | Замыкающий контакт чередования и резервирования |
| M2.2 | GND |
| M2.4 | Цифровой вход чередования/резервирования |

Таблица 10.a

Аппаратное резервирование включается в окне Ee01. В окне Ee02 выставляется приоритет: чтобы определить, какой именно увлажнитель будет включаться первым как основной, а какой будет резервным. Для гарантии нормальной работы кабели датчиков или управляющего сигнала подсоединяются к каждому увлажнителю. Таким образом, основной и резервный увлажнители получают полностью независимым. При регулировании производительности увлажнения по показаниям датчиков (без управляющего сигнала), рекомендуется к каждому увлажнителю подсоединять отдельные датчики (главный и контрольный), иначе говоря, у каждого увлажнителя должны быть свои датчики. Это пригодится на случай возможного выхода одно из датчиков из строя.



Примечание: Аппаратное резервирование поддерживается в моделях heaterSteam titanium.

11. СЕТЬ ДИСПЕТЧЕРИЗАЦИИ

11.1 Протоколы и настройки диспетчеризации configuration

Увлажнитель может подсоединяться к удаленной системе диспетчерского управления по последовательному порту (BMS) или порту Ethernet. В стандартной комплектации все увлажнители поддерживают протоколы Carel, ModBus и BACnet.

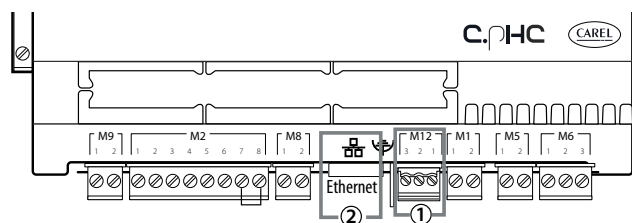


Рис. 11.a

| Порт | Контакты контроллера с.pHC | Протокол |
|--------------|----------------------------|------------------------------------|
| BMS (1) | M12.1, M12.2, M12.3 | Carel, ModBus, BACnet, Carel retro |
| Ethernet (2) | | ModBus, BACnet |

Таблица 11.a

При подключении к системе диспетчерского управления через порт BMS (1), настройте все необходимые параметры в меню «НАСТРОЙКИ – ДИСПЕТЧЕРИЗАЦИЯ», в частности в окнах Eh01, Eh02 и Eh03.

При подключении к системе диспетчерского управления через порт Ethernet (2), выполните все необходимые сетевые настройки (DHCP, IP-адрес, маска подсети, шлюз, DNS) в окне Eh04.

Если протокол диспетчеризации другой, выберите протокол Carel для последовательного порта BMS и подключите внешний шлюз Carel (серии supernode для увлажнителей: SNU0000EM0) вместе с платой диспетчеризации (в зависимости от протокола).



Примечание: Длина экранированной витой пары Ethernet категории 5 может быть до 100 м. Экран кабеля подсоединяется к контакту земли на контроллере.



Примечание: Кабели BMS и Fieldbus должны быть экранированными, а экран соединяется с землей.

11.2 Таблица переменных диспетчеризации

Ниже перечислены только переменные, поддерживаемые увлажнителем heaterSteam.

ЗАПРЕЩАЕТСЯ ИСПОЛЬЗОВАТЬ ДРУГИЕ ПЕРЕМЕННЫЕ, НЕ ПОКАЗАННЫЕ В ТАБЛИЦЕ, ПОТОМУ ЧТО ЭТО МОЖЕТ ПРИВЕСТИ К СБОЯМ В РАБОТЕ УВЛАЖНИТЕЛЯ.

11.2.1 Таблица переменных Carel

Ниже перечислены переменные, поддерживаемые протоколом Carel.

Целочисленные переменные

| Переменная | Имя переменной | Чтение/запись (R/W) | Описание | Категория |
|------------|-----------------------------------|---------------------|-------------------------------------------------------------|-----------------------------------------|
| 1 | SV_SWVer | R | Версия микропрограммного обеспечения | Сведения об увлажнителе |
| 2 | SV_OSVer | R | Версия операционной системы | |
| 3 | UnitModel | R | Модель увлажнителя | |
| 4 | Conductivity | R | Электропроводность | Входы/выходы |
| 5 | WirelessPrblInfo_1.BattLev | R | Беспроводной датчик 1: Уровень заряда батареи | Беспроводные датчики |
| 6 | WirelessPrblInfo_1.RadioSignalLev | R | Беспроводной датчик 1: Уровень беспроводного сигнала | |
| 7 | WirelessPrblInfo_2.BattLev | R | Беспроводной датчик 2: Уровень заряда батареи | |
| 8 | WirelessPrblInfo_2.RadioSignalLev | R | Беспроводной датчик 2: Уровень беспроводного сигнала | |
| 9 | WirelessPrblInfo_3.BattLev | R | Беспроводной датчик 3: Уровень заряда батареи | Состояние увлажнителя |
| 10 | WirelessPrblInfo_3.RadioSignalLev | R | Беспроводной датчик 3: Уровень беспроводного сигнала | |
| 11 | WirelessPrblInfo_4.BattLev | R | Беспроводной датчик 4: Уровень заряда батареи | |
| 12 | WirelessPrblInfo_4.RadioSignalLev | R | Беспроводной датчик 4: Уровень беспроводного сигнала | |
| 13 | UnitStatus | R | Состояние увлажнителя | Состояние увлажнителя |
| 14 | WorkHr | R | Время наработки увлажнителя | |
| 15 | CylWorkHr | R | Время наработки бачка | |
| 19 | RegulationCfg.RegTyp | RW | Тип регулирования | Регулирование |
| 20 | ThrshAlrmDT | RW | Задержка срабатывания тревоги высокой температуры/влажности | Время тревоги |
| 21 | MainPrbCfg.Typ | RW | Тип главного датчика | Настройки датчиков |
| 22 | LimitPrbCfg.Typ | RW | Тип контрольного датчика | |
| 23 | WHardnessMan | RW | Ручная настройка жесткости воды (если WHardnessTyp = TRUE) | Настройки устр-ва |
| 24 | EvapCycleNoThrshsh | RW | Количество циклов испарения (0=авто) | |
| 25 | FillScale | RW | Длительность долива воды | |
| 26 | DilDrainScale | RW | Длительность слива воды | |
| 27 | Scheduler.SchedDayToSet | RW | Если >0, есть расписание на день недели (1=пон, 7=воскр) | Настройки расписания |
| 28 | SchedDayCfg[0].StartHr | RW | Начало расписания 1: часы | |
| 29 | SchedDayCfg[0].StartMin | RW | Начало расписания 1: минуты | |
| 30 | SchedDayCfg[0].WorkMode | RW | Режим работы по расписанию 1 | |
| 31 | SchedDayCfg[1].StartHr | RW | Начало расписания 2: часы | |
| 32 | SchedDayCfg[1].StartMin | RW | Начало расписания 2: минуты | |
| 33 | SchedDayCfg[1].WorkMode | RW | Режим работы по расписанию 2 | |
| 34 | SchedDayCfg[2].StartHr | RW | Начало расписания 3: часы | |
| 35 | SchedDayCfg[2].StartMin | RW | Начало расписания 3: минуты | |
| 36 | SchedDayCfg[2].WorkMode | RW | Режим работы по расписанию 3 | |
| 37 | SchedDayCfg[3].StartHr | RW | Начало расписания 4: часы | |
| 38 | SchedDayCfg[3].StartMin | RW | Начало расписания 4: минуты | |
| 39 | SchedDayCfg[3].WorkMode | RW | Режим работы по расписанию 4 | |
| 40 | SchedDayCfg[4].StartHr | RW | Начало расписания 5: часы | |
| 41 | SchedDayCfg[4].StartMin | RW | Начало расписания 5: минуты | |
| 42 | SchedDayCfg[4].WorkMode | RW | Режим работы по расписанию 5 | |
| 43 | SchedDayCfg[5].StartHr | RW | Начало расписания 6: часы | |
| 44 | SchedDayCfg[5].StartMin | RW | Начало расписания 6: минуты | |
| 45 | SchedDayCfg[5].WorkMode | RW | Режим работы по расписанию 6 | |
| 46 | UoM | RW | Единица измерения | Ед. изм. |
| 47 | Year | RW | Год | Часы |
| 48 | Month | RW | Месяц | |
| 49 | Day | RW | День | |
| 50 | Hour | RW | часы | |
| 51 | Minute | RW | минуты | |
| 52 | SetTimezone | RW | Часовой пояс | |
| 53 | NetStatus[1] | R | Состояние увлажнителя №1 | Передача сигнала обратной связи по сети |
| 54 | NetStatus[2] | R | Состояние увлажнителя №2 | |
| 55 | NetStatus[3] | R | Состояние увлажнителя №3 | |
| 56 | NetStatus[4] | R | Состояние увлажнителя №4 | |
| 57 | NetStatus[5] | R | Состояние увлажнителя №5 | |
| 58 | NetStatus[6] | R | Состояние увлажнителя №6 | |
| 59 | NetStatus[7] | R | Состояние увлажнителя №7 | |
| 60 | NetStatus[8] | R | Состояние увлажнителя №8 | |
| 61 | NetStatus[9] | R | Состояние увлажнителя №9 | |
| 62 | NetStatus[10] | R | Состояние увлажнителя №10 | |
| 63 | NetStatus[11] | R | Состояние увлажнителя №11 | |
| 64 | NetStatus[12] | R | Состояние увлажнителя №12 | |
| 65 | NetStatus[13] | R | Состояние увлажнителя №13 | |
| 66 | NetStatus[14] | R | Состояние увлажнителя №14 | |
| 67 | NetStatus[15] | R | Состояние увлажнителя №15 | |
| 68 | NetStatus[16] | R | Состояние увлажнителя №16 | |
| 69 | NetStatus[17] | R | Состояние увлажнителя №17 | |
| 70 | NetStatus[18] | R | Состояние увлажнителя №18 | |
| 71 | NetStatus[19] | R | Состояние увлажнителя №19 | |
| 72 | NetStatus[20] | R | Состояние увлажнителя №20 | |
| 93 | SV_Command | RW | 1: сброс тревоги, 2: обнуление счетчика часов наработки | Связь |
| 94 | SV_CommandResult | R | 1: успешно, 2: ошибка, 3: недействительная команда | |

Таблица 11.б

Аналоговые переменные

| Переменная | Имя переменной | Ч/З | Описание | Категория |
|------------|-----------------------------------|-----|------------------------------------------------------------------------------|-----------------------------------------|
| 1 | MainPrb | R | Показания главного датчика (в реальном времени) | Входы/выходы |
| 2 | LimitPrb | R | Показания контрольного/второго датчика (в реальном времени) | |
| 3 | PreheatPrb | R | Показания датчика NTC подогрева воды (в реальном времени) | |
| 4 | WirelessPrbVal_1.Hum | R | Беспроводной датчик 1: Влажность | Беспроводные датчики |
| 5 | WirelessPrbVal_1.Temp | R | Беспроводной датчик 1: Температура | |
| 6 | WirelessPrbVal_2.Hum | R | Беспроводной датчик 2: Влажность | |
| 7 | WirelessPrbVal_2.Temp | R | Беспроводной датчик 2: Температура | |
| 8 | WirelessPrbVal_3.Hum | R | Беспроводной датчик 3: Влажность | |
| 9 | WirelessPrbVal_3.Temp | R | Беспроводной датчик 3: Температура | |
| 10 | WirelessPrbVal_4.Hum | R | Беспроводной датчик 4: Влажность | |
| 11 | WirelessPrbVal_4.Temp | R | Беспроводной датчик 4: Температура | |
| 12 | SV_PwrReq | RW | Производительность в процентах, заданная системой диспетчерского управления | Состояние увлажнителя |
| 13 | CurrProdPh | R | Текущая производительность в кг/ч (фунт/ч) | Регулирование |
| 15 | GlbSetP_Hum | RW | Уставка влажности для регулирования производительности увлажнения | |
| 16 | GlbSetP_Temp | RW | Уставка температуры для регулирования производительности увлажнения | |
| 17 | RegulationCfq.Hyst | RW | Гистерезис регулирования производительности увлажнения | |
| 18 | RegulationCfq.Diff | RW | Дифференциал регулирования | |
| 19 | GlbSetPLim_Hum | RW | Уставка контрольного датчика влажности | |
| 20 | GlbSetPLim_Temp | RW | Уставка контрольного датчика температуры | |
| 21 | RegulationCfq.DiffLim | RW | Дифференциал контрольного датчика | |
| 22 | RegulationCfq.MinReq | RW | Минимальная производительность | |
| 23 | AlrmThrshHumLo | RW | Порог срабатывания тревоги минимальной влажности | |
| 24 | AlrmThrshHumHi | RW | Порог срабатывания тревоги максимальной влажности | |
| 25 | AlrmThrshHumHiLim | RW | Порог срабатывания тревоги максимальной влажности для контрольного датчика | |
| 26 | AlrmThrshTempLo | RW | Порог срабатывания тревоги минимальной температуры | |
| 27 | AlrmThrshTempHi | RW | Порог срабатывания тревоги максимальной температуры | |
| 28 | AlrmThrshTempHiLim | RW | Порог срабатывания тревоги максимальной температуры для контрольного датчика | |
| 29 | MainPrbCfq.Mi_Hum | RW | Нижний предел влажности главного датчика | Настройки датчиков |
| 30 | MainPrbCfq.Ma_Hum | RW | Верхний предел влажности главного датчика | |
| 31 | MainPrbCfq.Mi_Temp | RW | Нижний предел температуры главного датчика | |
| 32 | MainPrbCfq.Ma_Temp | RW | Верхний предел температуры главного датчика | |
| 33 | LimitPrbCfq.Mi_Hum | RW | Нижний предел влажности контрольного датчика | |
| 34 | LimitPrbCfq.Ma_Hum | RW | Верхний предел влажности контрольного датчика | |
| 35 | LimitPrbCfq.Mi_Temp | RW | Нижний предел температуры контрольного датчика | |
| 36 | LimitPrbCfq.Ma_Temp | RW | Верхний предел температуры контрольного датчика | |
| 37 | RegulationCfq.PwrCorrectionFactor | RW | Поправка коэффициента мощности для рассеяния тепла | Настройки увлажнителя |
| 38 | SchedDayCfg[0].SetP | RW | Уставка расписания 1 | Расписание |
| 39 | SchedDayCfg[1].SetP | RW | Уставка расписания 2 | |
| 40 | SchedDayCfg[2].SetP | RW | Уставка расписания 3 | |
| 41 | SchedDayCfg[3].SetP | RW | Уставка расписания 4 | |
| 42 | SchedDayCfg[4].SetP | RW | Уставка расписания 5 | |
| 43 | SchedDayCfg[5].SetP | RW | Уставка расписания 6 | |
| 44 | NetReq | R | Текущая заданная производительность | Передача сигнала обратной связи по сети |
| 45 | NetProd | R | Текущая производительность | |

Таблица 11.с

Цифровые переменные

| Переменная | Имя переменной | Ч/З | Описание | Категория | |
|------------|-----------------------------------|-----|------------------------------------------------------------------|--------------|---------|
| 1 | RemOn | R | Дистанционное управление | Входы/выходы | |
| 2 | ThermPtcDin | R | Состояние цифрового входа позистора | | |
| 3 | LevSenStatus.Low | R | Датчик уровня: Низкий уровень | | |
| 4 | LevSenStatus.Hi | R | Датчик уровня: Высокий уровень | Вкл/Выкл | |
| 5 | LevSenStatus.Foam | R | Датчик высокого уровня: Пена | | |
| 6 | OnOffStatus | R | Состояние увлажнителя (включен или выключен) | | |
| 7 | OnBySV | RW | Команда включения от системы диспетчерского управления | | |
| 13 | PreMaintWarn | R | Предупреждение о приближении сроков техобслуживания (не тревога) | | Тревога |
| 14 | CurrBlkAlrm.IsBlocker | R | Тревога с выключением | | |
| 15 | CurrBlkAlrm.IsPresent | R | Тревога с повторным запуском | | |
| 16 | CurrBlkAlrm.Warning | R | Предупреждение | | |
| 17 | Alrm_Autotest.Active | R | Тревога самодиагностики | | |
| 18 | Alrm_HighConductAl.Active | R | Тревога высокой электропроводности воды | | |
| 19 | Alrm_LevSen.Active | R | Тревога неисправности датчика уровня | | |
| 20 | Alrm_ThermPtc.Active | R | Тревога перегрева | | |
| 21 | Alrm_Wmiss.Active | R | Тревога отсутствия воды | | |
| 22 | Alrm_LowProd.Active | R | Тревога низкой производительности | | |
| 23 | Alrm_MainPrb.Active | R | Тревога неисправности главного датчика | | |
| 24 | Alrm_LimPrb.Active | R | Тревога неисправности контрольного датчика | | |
| 25 | Alrm_PreHPrb.Active | R | Тревога неисправности датчика NTC подогрева воды | | |
| 26 | Alrm_HiHum.Active | R | Тревога высокой влажности | | |
| 27 | Alrm_LoHum.Active | R | Тревога низкой влажности | | |
| 28 | Alrm_HiHumLim.Active | R | Тревога высокой влажности по контрольному датчику | | |
| 29 | Alrm_Foam.Active | R | Тревога вспенивания | | |
| 30 | Alrm_PeriodicMaint.Active | R | Тревога необходимости проведения техобслуживания | | |
| 31 | Alrm_CylFull.Active | R | Тревога переполнения воды в баке | | |
| 32 | Alrm_ConductPrb.Active | R | Тревога неисправности датчика электропроводности | | |
| 33 | Alrm_HighConductWr.Active | R | Предупреждение о высокой электропроводности | | |
| 34 | Alrm_RetMem.Active | R | Предупреждения о повреждении встроенной памяти | | |
| 35 | Warn_Autotest.Active | R | Предупреждение самодиагностики | | |
| 36 | Warn_LevSen.Active | R | Предупреждение по датчику уровня | | |
| 37 | Warn_LowProd.Active | R | Предупреждение о низкой производительности | | |
| 38 | Alrm_WirelessPrb_1_Offline.Active | R | Потеря соединения с беспроводным датчиком 1 | | |
| 39 | Alrm_WirelessPrb_2_Offline.Active | R | Потеря соединения с беспроводным датчиком 2 | | |
| 40 | Alrm_WirelessPrb_3_Offline.Active | R | Потеря соединения с беспроводным датчиком 3 | | |

| Переменная | Имя переменной | Ч/З | Описание | Категория |
|------------|-----------------------------------|-----|-------------------------------------------------------------------|------------|
| 41 | Alrm_WirelessPrb_4_Offline.Active | R | Потеря соединения с беспроводным датчиком 4 | Тревога |
| 42 | Alrm_MissingModel.Active | R | Модель не указана | |
| 43 | Alrm_NetUnit_1.Active | R | Тревога увлажнителя №1 | |
| 44 | Alrm_NetUnit_2.Active | R | Тревога увлажнителя №2 | |
| 45 | Alrm_NetUnit_3.Active | R | Тревога увлажнителя №3 | |
| 46 | Alrm_NetUnit_4.Active | R | Тревога увлажнителя №4 | |
| 47 | Alrm_NetUnit_5.Active | R | Тревога увлажнителя №5 | |
| 48 | Alrm_NetUnit_6.Active | R | Тревога увлажнителя №6 | |
| 49 | Alrm_NetUnit_7.Active | R | Тревога увлажнителя №7 | |
| 50 | Alrm_NetUnit_8.Active | R | Тревога увлажнителя №8 | |
| 51 | Alrm_NetUnit_9.Active | R | Тревога увлажнителя №9 | |
| 52 | Alrm_NetUnit_10.Active | R | Тревога увлажнителя №10 | |
| 53 | Alrm_NetUnit_11.Active | R | Тревога увлажнителя №11 | |
| 54 | Alrm_NetUnit_12.Active | R | Тревога увлажнителя №12 | |
| 55 | Alrm_NetUnit_13.Active | R | Тревога увлажнителя №13 | |
| 56 | Alrm_NetUnit_14.Active | R | Тревога увлажнителя №14 | |
| 57 | Alrm_NetUnit_15.Active | R | Тревога увлажнителя №15 | |
| 58 | Alrm_NetUnit_16.Active | R | Тревога увлажнителя №16 | |
| 59 | Alrm_NetUnit_17.Active | R | Тревога увлажнителя №17 | |
| 60 | Alrm_NetUnit_18.Active | R | Тревога увлажнителя №18 | |
| 61 | Alrm_NetUnit_19.Active | R | Тревога увлажнителя №19 | |
| 62 | Alrm_NetUnit_20.Active | R | Тревога увлажнителя №20 | |
| 63 | Alrm_WirelessPrb_1_LowBatt.Active | R | Беспроводной датчик 1: тревога низкого заряда батареи | Расписание |
| 64 | Alrm_WirelessPrb_2_LowBatt.Active | R | Беспроводной датчик 2: тревога низкого заряда батареи | |
| 65 | Alrm_WirelessPrb_3_LowBatt.Active | R | Беспроводной датчик 3: тревога низкого заряда батареи | |
| 66 | Alrm_WirelessPrb_4_LowBatt.Active | R | Беспроводной датчик 4: тревога низкого заряда батареи | |
| 67 | Alrm_WirelessPrb_Main.Active | R | Неисправность беспроводного датчика (группа главных датчиков) | |
| 68 | Alrm_WirelessPrb_Limit.Active | R | Неисправность беспроводного датчика (группа контрольных датчиков) | |
| 69 | SchedDayCfg[0].EnTB | RW | Расписание: включить расписание 1 | |
| 70 | SchedDayCfg[1].EnTB | RW | Расписание: включить расписание 2 | |
| 71 | SchedDayCfg[2].EnTB | RW | Расписание: включить расписание 3 | |
| 72 | SchedDayCfg[3].EnTB | RW | Расписание: включить расписание 4 | |
| 73 | SchedDayCfg[4].EnTB | RW | Расписание: включить расписание 5 | |
| 74 | SchedDayCfg[5].EnTB | RW | Расписание: включить расписание 6 | |

Таблица 11.d



Примечание: Для современных систем диспетчерского управления есть список обратных совместимых переменных, который можно получить, обратившись в компанию Carel (Carel retro).

11.2.2 Таблица переменных ModBus

Ниже перечислены переменные, поддерживаемые протоколом Modbus.

РЕГИСТРЫ ВВОДА

| Переменная | Имя переменной | Размер | Описание | Категория |
|------------|----------------------------------|--------|-------------------------------------------------------------|-----------------------------------------|
| 1 | SV_SWVer | 1 | Версия микропрограммного обеспечения | Сведения об увлажнителе |
| 2 | SV_OSVer | 1 | Версия операционной системы | |
| 3 | UnitModel | 1 | Модель увлажнителя | |
| 4 | MainPrb | 2 | Показания главного датчика (в реальном времени) | Входы/выходы |
| 6 | LimitPrb | 2 | Показания контрольного/второго датчика (в реальном времени) | |
| 8 | PreheatPrb | 2 | Показания датчика NTC подогрева воды (в реальном времени) | Показания беспроводных датчиков |
| 10 | Conductivity | 1 | Электропроводность | |
| 11 | WirelessPrbVal_1.Hum | 2 | Беспроводной датчик 1: Влажность | |
| 13 | WirelessPrbVal_1.Temp | 2 | Беспроводной датчик 1: Температура | |
| 15 | WirelessPrbInfo_1.BattLev | 1 | Беспроводной датчик 1: Уровень заряда батареи | |
| 16 | WirelessPrbInfo_1.RadioSignalLev | 1 | Беспроводной датчик 1: Уровень беспроводного сигнала | |
| 17 | WirelessPrbVal_2.Hum | 2 | Беспроводной датчик 2: Влажность | |
| 19 | WirelessPrbVal_2.Temp | 2 | Беспроводной датчик 2: Температура | |
| 21 | WirelessPrbInfo_2.BattLev | 1 | Беспроводной датчик 2: Уровень заряда батареи | |
| 22 | WirelessPrbInfo_2.RadioSignalLev | 1 | Беспроводной датчик 2: Уровень беспроводного сигнала | |
| 23 | WirelessPrbVal_3.Hum | 2 | Беспроводной датчик 3: Влажность | |
| 25 | WirelessPrbVal_3.Temp | 2 | Беспроводной датчик 3: Температура | |
| 27 | WirelessPrbInfo_3.BattLev | 1 | Беспроводной датчик 3: Уровень заряда батареи | |
| 28 | WirelessPrbInfo_3.RadioSignalLev | 1 | Беспроводной датчик 3: Уровень беспроводного сигнала | |
| 29 | WirelessPrbVal_4.Hum | 2 | Беспроводной датчик 4: Влажность | |
| 31 | WirelessPrbVal_4.Temp | 2 | Беспроводной датчик 4: Температура | |
| 33 | WirelessPrbInfo_4.BattLev | 1 | Беспроводной датчик 4: Уровень заряда батареи | |
| 34 | WirelessPrbInfo_4.RadioSignalLev | 1 | Беспроводной датчик 4: Уровень беспроводного сигнала | |
| 35 | UnitStatus | 1 | Состояние увлажнителя | Состояние увлажнителя |
| 36 | CurrProdPh | 2 | Текущая производительность в кг/ч (фунт./ч) | |
| 38 | WorkHr | 2 | Время наработки увлажнителя | Передача сигнала обратной связи по сети |
| 40 | CylWorkHr | 2 | Время наработки бачка | |
| 42 | NetReq | 2 | Текущая заданная производительность | |
| 44 | NetProd | 2 | Текущая производительность | |
| 46 | NetStatus[1] | 1 | Состояние увлажнителя №1 | |
| 47 | NetStatus[2] | 1 | Состояние увлажнителя №2 | |
| 48 | NetStatus[3] | 1 | Состояние увлажнителя №3 | |
| 49 | NetStatus[4] | 1 | Состояние увлажнителя №4 | |
| 50 | NetStatus[5] | 1 | Состояние увлажнителя №5 | |
| 51 | NetStatus[6] | 1 | Состояние увлажнителя №6 | |
| 52 | NetStatus[7] | 1 | Состояние увлажнителя №7 | |
| 53 | NetStatus[8] | 1 | Состояние увлажнителя №8 | |
| 54 | NetStatus[9] | 1 | Состояние увлажнителя №9 | |
| 55 | NetStatus[10] | 1 | Состояние увлажнителя №10 | |
| 56 | NetStatus[11] | 1 | Состояние увлажнителя №11 | |
| 57 | NetStatus[12] | 1 | Состояние увлажнителя №12 | |
| 58 | NetStatus[13] | 1 | Состояние увлажнителя №13 | |
| 59 | NetStatus[14] | 1 | Состояние увлажнителя №14 | |
| 60 | NetStatus[15] | 1 | Состояние увлажнителя №15 | |

| Переменная | Имя переменной | Размер | Описание | Категория |
|------------|------------------|--------|----------------------------------------------------|-----------------------------------------|
| 61 | NetStatus[16] | 1 | Состояние увлажнителя №16 | Передача сигнала обратной связи по сети |
| 62 | NetStatus[17] | 1 | Состояние увлажнителя №17 | |
| 63 | NetStatus[18] | 1 | Состояние увлажнителя №18 | |
| 64 | NetStatus[19] | 1 | Состояние увлажнителя №19 | |
| 65 | NetStatus[20] | 1 | Состояние увлажнителя №20 | |
| 106 | SV_CommandResult | 1 | 1: успешно, 2: ошибка, 3: недействительная команда | Связь |

Таблица 11.e

РЕГИСТРЫ ХРАНЕНИЯ

| Переменная | Имя переменной | Размер | Описание | Категория | |
|------------|-----------------------------------|--------|------------------------------------------------------------------------------|-----------------------|----------|
| 1 | SV_PwrReq | 2 | Производительность в процентах, заданная системой диспетчерского управления | Состояние увлажнителя | |
| 8 | RegulationCfg.RegTyp | 1 | Тип регулирования | Регулирование | |
| 9 | GlbSetP_Hum | 2 | Уставка влажности для регулирования производительности увлажнения | | |
| 11 | GlbSetP_Temp | 2 | Уставка температуры для регулирования производительности увлажнения | | |
| 13 | RegulationCfg.Hyst | 2 | Гистерезис регулирования производительности увлажнения | | |
| 15 | RegulationCfg.Diff | 2 | Дифференциал регулирования | | |
| 17 | GlbSetPLim_Hum | 2 | Уставка контрольного датчика влажности | | |
| 19 | GlbSetPLim_Temp | 2 | Уставка контрольного датчика температуры | | |
| 21 | RegulationCfg.DiffLim | 2 | Дифференциал контрольного датчика | | |
| 23 | RegulationCfg.MinReq | 2 | Минимальная производительность | | |
| 25 | AlrmThrshHumLo | 2 | Порог срабатывания тревоги минимальной влажности | | Тревога |
| 27 | AlrmThrshHumHi | 2 | Порог срабатывания тревоги максимальной влажности | | |
| 29 | AlrmThrshHumHiLim | 2 | Порог срабатывания тревоги максимальной влажности для контрольного датчика | | |
| 31 | AlrmThrshTempLo | 2 | Порог срабатывания тревоги минимальной температуры | | |
| 33 | AlrmThrshTempHi | 2 | Порог срабатывания тревоги максимальной температуры | | |
| 35 | AlrmThrshTempHiLim | 2 | Порог срабатывания тревоги максимальной температуры для контрольного датчика | | |
| 37 | ThrshAlrmDT | 1 | Задержка срабатывания тревоги высокой температуры/влажности | Настройки датчиков | |
| 38 | MainPrbCfg Typ | 1 | Тип главного датчика | | |
| 39 | MainPrbCfg.Mi_Hum | 2 | Нижний предел влажности главного датчика | | |
| 41 | MainPrbCfg.Ma_Hum | 2 | Верхний предел влажности главного датчика | | |
| 43 | MainPrbCfg.Mi_Temp | 2 | Нижний предел температуры главного датчика | | |
| 45 | MainPrbCfg.Ma_Temp | 2 | Верхний предел температуры главного датчика | | |
| 47 | LimitPrbCfg Typ | 1 | Тип контрольного датчика | | |
| 48 | LimitPrbCfg.Mi_Hum | 2 | Нижний предел влажности контрольного датчика | | |
| 50 | LimitPrbCfg.Ma_Hum | 2 | Верхний предел влажности контрольного датчика | | |
| 52 | LimitPrbCfg.Mi_Temp | 2 | Нижний предел температуры контрольного датчика | | |
| 54 | LimitPrbCfg.Ma_Temp | 2 | Верхний предел температуры контрольного датчика | | |
| 56 | WHardnessMan | 1 | Ручная настройка жесткости воды (если WHardnessTyp = TRUE) | Настройки увлажнителя | |
| 57 | EvapCycleNoThrshsh | 1 | Количество циклов испарения (0=авто) | | |
| 58 | FillTScale | 1 | Длительность долива воды | | |
| 59 | DilDrainTScale | 1 | Длительность слива воды | | |
| 60 | RegulationCfg.PwrCorrectionFactor | 2 | Поправка коэффициента мощности для рассеяния тепла | Настройки расписания | |
| 62 | Scheduler.SchedDayToSet | 1 | Если >0, есть расписание на день недели (1=пон, 7=воскр) | | |
| 63 | SchedDayCfg[0].StartHr | 1 | Начало расписания 1: часы | | |
| 64 | SchedDayCfg[0].StartMin | 1 | Начало расписания 1: минуты | | |
| 65 | SchedDayCfg[0].WorkMode | 1 | Режим работы по расписанию 1 | | |
| 66 | SchedDayCfg[0].SetP | 2 | Уставка расписания 1 | | |
| 68 | SchedDayCfg[1].StartHr | 1 | Начало расписания 2: часы | | |
| 69 | SchedDayCfg[1].StartMin | 1 | Начало расписания 2: минуты | | |
| 70 | SchedDayCfg[1].WorkMode | 1 | Режим работы по расписанию 2 | | |
| 71 | SchedDayCfg[1].SetP | 2 | Уставка расписания 2 | | |
| 73 | SchedDayCfg[2].StartHr | 1 | Начало расписания 3: часы | | |
| 74 | SchedDayCfg[2].StartMin | 1 | Начало расписания 3: минуты | | |
| 75 | SchedDayCfg[2].WorkMode | 1 | Режим работы по расписанию 3 | | |
| 76 | SchedDayCfg[2].SetP | 2 | Уставка расписания 3 | | |
| 78 | SchedDayCfg[3].StartHr | 1 | Начало расписания 4: часы | | |
| 79 | SchedDayCfg[3].StartMin | 1 | Начало расписания 4: минуты | | |
| 80 | SchedDayCfg[3].WorkMode | 1 | Режим работы по расписанию 4 | | |
| 81 | SchedDayCfg[3].SetP | 2 | Уставка расписания 4 | | |
| 83 | SchedDayCfg[4].StartHr | 1 | Начало расписания 5: часы | | |
| 84 | SchedDayCfg[4].StartMin | 1 | Начало расписания 5: минуты | | |
| 85 | SchedDayCfg[4].WorkMode | 1 | Режим работы по расписанию 5 | | |
| 86 | SchedDayCfg[4].SetP | 2 | Уставка расписания 5 | | |
| 88 | SchedDayCfg[5].StartHr | 1 | Начало расписания 6: часы | | |
| 89 | SchedDayCfg[5].StartMin | 1 | Начало расписания 6: минуты | | |
| 90 | SchedDayCfg[5].WorkMode | 1 | Режим работы по расписанию 6 | | |
| 91 | SchedDayCfg[5].SetP | 2 | Уставка расписания 6 | | |
| 93 | UoM | 1 | Единица измерения | | Ед. изм. |
| 94 | Year | 1 | Год | | Часы |
| 95 | Month | 1 | Месяц | | |
| 96 | Day | 1 | День | | |
| 97 | Hour | 1 | часы | | |
| 98 | Minute | 1 | минуты | | |
| 99 | SetTimezone | 1 | Часовой пояс | | |
| 100 | SV_Command | 1 | 1: сброс тревоги, 2: обнуление счетчика часов наработки | Связь | |

Таблица 11.f

СОСТОЯНИЕ ВХОДОВ

| Переменная | Имя переменной | Размер | Описание | Категория |
|------------|-------------------|--------|-------------------------------------|--------------|
| 1 | RemOn | 1 | Дистанционное управление | Входы/выходы |
| 2 | ThermPtcDin | 1 | Состояние цифрового входа позистора | |
| 3 | LevSenStatus.Low | 1 | Датчик уровня: Низкий уровень | |
| 4 | LevSenStatus.Hi | 1 | Датчик уровня: Высокий уровень | |
| 5 | LevSenStatus.Foam | 1 | Датчик высокого уровня: Пена | |

| Переменная | Имя переменной | Размер | Описание | Категория | |
|------------|-----------------------------------|--------|-------------------------------------------------------------------|-----------|---------|
| 6 | OnOffStatus | 1 | Состояние увлажнителя (включен или выключен) | Вкл/Выкл | |
| 7 | PreMainWarn | 1 | Предупреждение о приближении сроков техобслуживания (не тревога) | Тревога | |
| 8 | CurrBlkAlrm.IsBlocker | 1 | Тревога с выключением | | |
| 9 | CurrBlkAlrm.IsPresent | 1 | Тревога с повторным запуском | | |
| 10 | CurrBlkAlrm.Warning | 1 | Предупреждение | | |
| 11 | Alrm_Autotest.Active | 1 | Тревога самодиагностики | | |
| 12 | Alrm_HighConductAl.Active | 1 | Тревога высокой электропроводности воды | | |
| 13 | Alrm_LevSen.Active | 1 | Тревога неисправности датчика уровня | | |
| 14 | Alrm_ThermPtc.Active | 1 | Тревога перегрева | | |
| 15 | Alrm_Wmiss.Active | 1 | Тревога отсутствия воды | | |
| 16 | Alrm_LowProd.Active | 1 | Тревога низкой производительности | | |
| 17 | Alrm_MainPrb.Active | 1 | Тревога неисправности главного датчика | | |
| 18 | Alrm_LimPrb.Active | 1 | Тревога неисправности контрольного датчика | | |
| 19 | Alrm_PreHPrb.Active | 1 | Тревога неисправности датчика NTC подогрева воды | | |
| 20 | Alrm_HiHum.Active | 1 | Тревога высокой влажности | | |
| 21 | Alrm_LoHum.Active | 1 | Тревога низкой влажности | | |
| 22 | Alrm_HiHumLim.Active | 1 | Тревога высокой влажности по контрольному датчику | | |
| 23 | Alrm_Foam.Active | 1 | Тревога вспенивания | | |
| 24 | Alrm_PeriodicMaint.Active | 1 | Тревога необходимости проведения техобслуживания | | |
| 25 | Alrm_CylFull.Active | 1 | Тревога переполнения воды в бачке | | |
| 26 | Alrm_ConductPrb.Active | 1 | Тревога неисправности датчика электропроводности | | |
| 27 | Alrm_HighConductWr.Active | 1 | Предупреждение о высокой электропроводности | | |
| 28 | Alrm_RetMem.Active | 1 | Предупреждения о повреждении встроенной памяти | | |
| 29 | Warn_Autotest.Active | 1 | Предупреждение самодиагностики | | |
| 30 | Warn_LevSen.Active | 1 | Предупреждение по датчику уровня | | |
| 31 | Warn_LowProd.Active | 1 | Предупреждение о низкой производительности | | |
| 32 | Alrm_WirelessPrb_1_Offline.Active | 1 | Потеря соединения с беспроводным датчиком 1 | | |
| 33 | Alrm_WirelessPrb_2_Offline.Active | 1 | Потеря соединения с беспроводным датчиком 2 | | |
| 34 | Alrm_WirelessPrb_3_Offline.Active | 1 | Потеря соединения с беспроводным датчиком 3 | | |
| 35 | Alrm_WirelessPrb_4_Offline.Active | 1 | Потеря соединения с беспроводным датчиком 4 | | |
| 36 | Alrm_MissingModel.Active | 1 | Модель не указана | | |
| 37 | Alrm_NetUnit_1.Active | 1 | Тревога увлажнителя №1 | | |
| 38 | Alrm_NetUnit_2.Active | 1 | Тревога увлажнителя №2 | | |
| 39 | Alrm_NetUnit_3.Active | 1 | Тревога увлажнителя №3 | | |
| 40 | Alrm_NetUnit_4.Active | 1 | Тревога увлажнителя №4 | | |
| 41 | Alrm_NetUnit_5.Active | 1 | Тревога увлажнителя №5 | | |
| 42 | Alrm_NetUnit_6.Active | 1 | Тревога увлажнителя №6 | | |
| 43 | Alrm_NetUnit_7.Active | 1 | Тревога увлажнителя №7 | | |
| 44 | Alrm_NetUnit_8.Active | 1 | Тревога увлажнителя №8 | | |
| 45 | Alrm_NetUnit_9.Active | 1 | Тревога увлажнителя №9 | | |
| 46 | Alrm_NetUnit_10.Active | 1 | Тревога увлажнителя №10 | | |
| 47 | Alrm_NetUnit_11.Active | 1 | Тревога увлажнителя №11 | | |
| 48 | Alrm_NetUnit_12.Active | 1 | Тревога увлажнителя №12 | | |
| 49 | Alrm_NetUnit_13.Active | 1 | Тревога увлажнителя №13 | | |
| 50 | Alrm_NetUnit_14.Active | 1 | Тревога увлажнителя №14 | | |
| 51 | Alrm_NetUnit_15.Active | 1 | Тревога увлажнителя №15 | | |
| 52 | Alrm_NetUnit_16.Active | 1 | Тревога увлажнителя №16 | | |
| 53 | Alrm_NetUnit_17.Active | 1 | Тревога увлажнителя №17 | | |
| 54 | Alrm_NetUnit_18.Active | 1 | Тревога увлажнителя №18 | | |
| 55 | Alrm_NetUnit_19.Active | 1 | Тревога увлажнителя №19 | | |
| 56 | Alrm_NetUnit_20.Active | 1 | Тревога увлажнителя №20 | | Тревога |
| 57 | Alrm_WirelessPrb_1_LowBatt.Active | 1 | Беспроводной датчик 1: тревога низкого заряда батареи | | |
| 58 | Alrm_WirelessPrb_2_LowBatt.Active | 1 | Беспроводной датчик 2: тревога низкого заряда батареи | | |
| 59 | Alrm_WirelessPrb_3_LowBatt.Active | 1 | Беспроводной датчик 3: тревога низкого заряда батареи | | |
| 60 | Alrm_WirelessPrb_4_LowBatt.Active | 1 | Беспроводной датчик 4: тревога низкого заряда батареи | | |
| 61 | Alrm_WirelessPrb_Main.Active | 1 | Неисправность беспроводного датчика (группа главных датчиков) | | |
| 62 | Alrm_WirelessPrb_Limit.Active | 1 | Неисправность беспроводного датчика (группа контрольных датчиков) | | |

Таблица 11.g

РЕГИСТРЫ ФЛАГОВ

| Переменная | Имя переменной | Размер | Описание | Категория |
|------------|---------------------|--------|--------------------------------------------------------|------------|
| 1 | OnBySV | 1 | Команда включения от системы диспетчерского управления | Вкл/Выкл |
| 7 | SchedDayCfg[0].EnTB | 1 | Расписание: включить расписание 1 | Расписание |
| 8 | SchedDayCfg[1].EnTB | 1 | Расписание: включить расписание 2 | |
| 9 | SchedDayCfg[2].EnTB | 1 | Расписание: включить расписание 3 | |
| 10 | SchedDayCfg[3].EnTB | 1 | Расписание: включить расписание 4 | |
| 11 | SchedDayCfg[4].EnTB | 1 | Расписание: включить расписание 5 | |
| 12 | SchedDayCfg[5].EnTB | 1 | Расписание: включить расписание 6 | |

Таблица 11.h

11.2.3 Таблица переменных ВАСnet

Ниже перечислены переменные, поддерживаемые протоколом ВАСnet.

Положительные целочисленные значения

| Переменная | Имя переменной | Чтение/ запись (R/W) | Описание | Категория |
|------------|----------------|-------------------------|--------------------------------------|-------------------------|
| 0 | SV_SWVer | R | Версия микропрограммного обеспечения | Сведения об увлажнителе |
| 1 | SV_OSVer | R | Версия операционной системы | |
| 2 | UnitModel | R | Модель увлажнителя | |
| 3 | Conductivity | R | Электропроводность | Входы |

| Переменная | Имя переменной | Чтение/ запись (R/W) | Описание | Категория | |
|------------|-----------------------------------|-------------------------|-----------------------------------------------------------------|------------------------------|-------------------------|
| 4 | WirelessPrblInfo_1.BattLev | R | Беспроводной датчик 1: Уровень заряда батареи | Беспроводные датчики | |
| 5 | WirelessPrblInfo_1.RadioSignalLev | R | Беспроводной датчик 1: Уровень беспроводного сигнала | | |
| 6 | WirelessPrblInfo_2.BattLev | R | Беспроводной датчик 2: Уровень заряда батареи | | |
| 7 | WirelessPrblInfo_2.RadioSignalLev | R | Беспроводной датчик 2: Уровень беспроводного сигнала | | |
| 8 | WirelessPrblInfo_3.BattLev | R | Беспроводной датчик 3: Уровень заряда батареи | | |
| 9 | WirelessPrblInfo_3.RadioSignalLev | R | Беспроводной датчик 3: Уровень беспроводного сигнала | | |
| 10 | WirelessPrblInfo_4.BattLev | R | Беспроводной датчик 4: Уровень заряда батареи | | |
| 11 | WirelessPrblInfo_4.RadioSignalLev | R | Беспроводной датчик 4: Уровень беспроводного сигнала | | |
| 12 | UnitStatus | R | Состояние увлажнителя | | Состояние увлажнителя |
| 13 | WorkHr | R | Время наработки увлажнителя | | |
| 14 | CylWorkHr | R | Время наработки бачка | Ручной | |
| 15 | ManMode | RW | Ручное управление (1=выходами, 2=производительностью) | | |
| 16 | ManSSR_OpT | RW | Время размыкания контакта полупроводникового реле (ручное упр.) | | |
| 17 | ManSSR_CIT | RW | Время замыкания контакта полупроводникового реле (ручное упр.) | | |
| 18 | RegulationCfg.RegTyp | RW | Тип регулирования | | Настройки регулирования |
| 19 | ThrshAlrmDT | RW | Задержка срабатывания тревоги высокой температуры/влажности | | |
| 20 | MainPrbCfg.Type | RW | Тип главного датчика | Значения тревоги | |
| 21 | LimitPrbCfg.Type | RW | Тип контрольного датчика | Настройки входов/ выходов | |
| 22 | WHardnessMan | RW | Ручная настройка жесткости воды (если WHardnessTyp = TRUE) | Настройки увлажнителя | |
| 23 | EvapCycleNoThrshsh | RW | Количество циклов испарения (0=авто) | | |
| 24 | FillTScale | RW | Длительность долива воды | | |
| 25 | DilDrainTScale | RW | Длительность слива воды | | |
| 26 | Scheduler.SchedDayToSet | RW | Если >0, есть расписание на день недели (1=пон, 7=воскр) | | Расписание |
| 27 | SchedDayCfg[0].StartHr | RW | Начало расписания 1: часы | | |
| 28 | SchedDayCfg[0].StartMin | RW | Начало расписания 1: минуты | | |
| 29 | SchedDayCfg[0].WorkMode | RW | Режим работы по расписанию 1 | | |
| 30 | SchedDayCfg[1].StartHr | RW | Начало расписания 2: часы | | |
| 31 | SchedDayCfg[1].StartMin | RW | Начало расписания 2: минуты | | |
| 32 | SchedDayCfg[1].WorkMode | RW | Режим работы по расписанию 2 | | |
| 33 | SchedDayCfg[2].StartHr | RW | Начало расписания 3: часы | | |
| 34 | SchedDayCfg[2].StartMin | RW | Начало расписания 3: минуты | | |
| 35 | SchedDayCfg[2].WorkMode | RW | Режим работы по расписанию 3 | | |
| 36 | SchedDayCfg[3].StartHr | RW | Начало расписания 4: часы | | |
| 37 | SchedDayCfg[3].StartMin | RW | Начало расписания 4: минуты | | |
| 38 | SchedDayCfg[3].WorkMode | RW | Режим работы по расписанию 4 | | |
| 39 | SchedDayCfg[4].StartHr | RW | Начало расписания 5: часы | | |
| 40 | SchedDayCfg[4].StartMin | RW | Начало расписания 5: минуты | | |
| 41 | SchedDayCfg[4].WorkMode | RW | Режим работы по расписанию 5 | | |
| 42 | SchedDayCfg[5].StartHr | RW | Начало расписания 6: часы | | |
| 43 | SchedDayCfg[5].StartMin | RW | Начало расписания 6: минуты | | |
| 44 | SchedDayCfg[5].WorkMode | RW | Режим работы по расписанию 6 | Ед. изм. | |
| 45 | UoM | RW | Единица измерения | | |
| 46 | Year | RW | Год | | Часы |
| 47 | Month | RW | Месяц | | |
| 48 | Day | RW | День | | |
| 49 | Hour | RW | Часы | | |
| 50 | Minute | RW | Минуты | | |
| 51 | SetTimezone | RW | Часовой пояс | Сеть | |
| 52 | NetStatus[1] | R | Состояние увлажнителя №1 | | |
| 53 | NetStatus[2] | R | Состояние увлажнителя №2 | | |
| 54 | NetStatus[3] | R | Состояние увлажнителя №3 | | |
| 55 | NetStatus[4] | R | Состояние увлажнителя №4 | | |
| 56 | NetStatus[5] | R | Состояние увлажнителя №5 | | |
| 57 | NetStatus[6] | R | Состояние увлажнителя №6 | | |
| 58 | NetStatus[7] | R | Состояние увлажнителя №7 | | |
| 59 | NetStatus[8] | R | Состояние увлажнителя №8 | | |
| 60 | NetStatus[9] | R | Состояние увлажнителя №9 | | |
| 61 | NetStatus[10] | R | Состояние увлажнителя №10 | | |
| 62 | NetStatus[11] | R | Состояние увлажнителя №11 | | |
| 63 | NetStatus[12] | R | Состояние увлажнителя №12 | | |
| 64 | NetStatus[13] | R | Состояние увлажнителя №13 | | |
| 65 | NetStatus[14] | R | Состояние увлажнителя №14 | | |
| 66 | NetStatus[15] | R | Состояние увлажнителя №15 | | |
| 67 | NetStatus[16] | R | Состояние увлажнителя №16 | | |
| 68 | NetStatus[17] | R | Состояние увлажнителя №17 | | |
| 69 | NetStatus[18] | R | Состояние увлажнителя №18 | | |
| 70 | NetStatus[19] | R | Состояние увлажнителя №19 | | |
| 71 | NetStatus[20] | R | Состояние увлажнителя №20 | | Связь |
| 92 | SV_Command | RW | 1: сброс тревоги, 2: обнуление счетчика часов наработки | | |
| 93 | SV_CommandResult | R | 1: успешно, 2: ошибка, 3: недействительная команда | | |

Таблица 11.i

Аналоговые значения

| Переменная | Имя переменной | Чтение/запись (R/W) | Описание | Категория |
|------------|----------------|------------------------|-------------------------------------------------------------|-----------|
| 0 | MainPrb | R | Показания главного датчика (в реальном времени) | Входы |
| 1 | LimitPrb | R | Показания контрольного/второго датчика (в реальном времени) | |
| 2 | PreheatPrb | R | Показания датчика NTC подогрева воды (в реальном времени) | |

| | | | | | |
|----|-----------------------------------|----|------------------------------------------------------------------------------|---------------------------|-----------------------------------------|
| 3 | WirelessPrbVal_1.Hum | R | Беспроводной датчик 1: Влажность | Беспроводные датчики | |
| 4 | WirelessPrbVal_1.Temp | R | Беспроводной датчик 1: Температура | | |
| 5 | WirelessPrbVal_2.Hum | R | Беспроводной датчик 2: Влажность | | |
| 6 | WirelessPrbVal_2.Temp | R | Беспроводной датчик 2: Температура | | |
| 7 | WirelessPrbVal_3.Hum | R | Беспроводной датчик 3: Влажность | | |
| 8 | WirelessPrbVal_3.Temp | R | Беспроводной датчик 3: Температура | | |
| 9 | WirelessPrbVal_4.Hum | R | Беспроводной датчик 4: Влажность | | |
| 10 | WirelessPrbVal_4.Temp | R | Беспроводной датчик 4: Температура | | |
| 11 | SV_PwrReq | RW | Производительность в процентах, заданная системой диспетчерского управления | Состояние увлажнителя | |
| 12 | CurrProdPh | R | Текущая производительность в кг/ч (фунт./ч) | Ручной | |
| 13 | ManReq | RW | Ручное упр. производительностью | | |
| 14 | GlbSetP_Hum | RW | Уставка влажности для регулирования производительности увлажнения | Регулирование | |
| 15 | GlbSetP_Temp | RW | Уставка температуры для регулирования производительности увлажнения | | |
| 16 | RegulationCfg.Hyst | RW | Гистерезис регулирования производительности увлажнения | | |
| 17 | RegulationCfg.Diff | RW | Дифференциал регулирования | | |
| 18 | GlbSetPLim_Hum | RW | Уставка контрольного датчика влажности | | |
| 19 | GlbSetPLim_Temp | RW | Уставка контрольного датчика температуры | | |
| 20 | RegulationCfg.DiffLim | RW | Дифференциал контрольного датчика | | |
| 21 | RegulationCfg.MinReq | RW | Минимальная производительность | | |
| 22 | AlrmThrshHumLo | RW | Порог срабатывания тревоги минимальной влажности | | Тревога |
| 23 | AlrmThrshHumHi | RW | Порог срабатывания тревоги максимальной влажности | | |
| 24 | AlrmThrshHumHiLim | RW | Порог срабатывания тревоги максимальной влажности для контрольного датчика | | |
| 25 | AlrmThrshTempLo | RW | Порог срабатывания тревоги минимальной температуры | | |
| 26 | AlrmThrshTempHi | RW | Порог срабатывания тревоги максимальной температуры | | |
| 27 | AlrmThrshTempHiLim | RW | Порог срабатывания тревоги максимальной температуры для контрольного датчика | Настройки входов/ выходов | |
| 28 | MainPrbCfg.Mi_Hum | RW | Нижний предел влажности главного датчика | | |
| 29 | MainPrbCfg.Ma_Hum | RW | Верхний предел влажности главного датчика | | |
| 30 | MainPrbCfg.Mi_Temp | RW | Нижний предел температуры главного датчика | | |
| 31 | MainPrbCfg.Ma_Temp | RW | Верхний предел температуры главного датчика | | |
| 32 | LimitPrbCfg.Mi_Hum | RW | Нижний предел влажности контрольного датчика | | |
| 33 | LimitPrbCfg.Ma_Hum | RW | Верхний предел влажности контрольного датчика | | |
| 34 | LimitPrbCfg.Mi_Temp | RW | Нижний предел температуры контрольного датчика | | |
| 35 | LimitPrbCfg.Ma_Temp | RW | Верхний предел температуры контрольного датчика | Настройки увлажнителя | |
| 36 | RegulationCfg.PwrCorrectionFactor | RW | Поправка коэффициента мощности для рассеяния тепла | | |
| 37 | SchedDayCfg[0].SetP | RW | Уставка расписания 1 | | |
| 38 | SchedDayCfg[1].SetP | RW | Уставка расписания 2 | | |
| 39 | SchedDayCfg[2].SetP | RW | Уставка расписания 3 | | |
| 40 | SchedDayCfg[3].SetP | RW | Уставка расписания 4 | | |
| 41 | SchedDayCfg[4].SetP | RW | Уставка расписания 5 | | |
| 42 | SchedDayCfg[5].SetP | RW | Уставка расписания 6 | | |
| 43 | NetReq | R | Текущая заданная производительность | | Передача сигнала обратной связи по сети |
| 44 | NetProd | R | Текущая производительность | | |

Таблица 11.3

Двоичные значения

| Переменная | Имя переменной | Чтение/ запись (R/W) | Описание | Категория | |
|------------|-----------------------------------|-------------------------|------------------------------------------------------------------|--------------|---------|
| 0 | RemOn | R | Дистанционное управление | Входы/выходы | |
| 1 | ThermPtcDin | R | Состояние цифрового входа позистора | | |
| 2 | LevSenStatus.Low | R | Датчик уровня: Низкий уровень | | |
| 3 | LevSenStatus.Hi | R | Датчик уровня: Высокий уровень | | |
| 4 | LevSenStatus.Foam | R | Датчик высокого уровня: Пена | Вкл/Выкл | |
| 5 | OnOffStatus | R | Состояние увлажнителя (включен или выключен) | | |
| 6 | OnBySV | RW | Команда включения от системы диспетчерского управления | | |
| 12 | PreMainWarn | R | Предупреждение о приближении сроков техобслуживания (не тревога) | | Тревога |
| 13 | CurrBlkAlrm.IsBlocker | R | Тревога с выключением | | |
| 14 | CurrBlkAlrm.IsPresent | R | Тревога с повторным запуском | | |
| 15 | CurrBlkAlrm.Warning | R | Предупреждение | | |
| 16 | Alrm_Autotest.Active | R | Тревога самодиагностики | | |
| 17 | Alrm_HighConductAl.Active | R | Тревога высокой электропроводности воды | | |
| 18 | Alrm_LevSen.Active | R | Тревога неисправности датчика уровня | | |
| 19 | Alrm_ThermPtc.Active | R | Тревога перегрева | | |
| 20 | Alrm_Wmiss.Active | R | Тревога отсутствия воды | | |
| 21 | Alrm_LowProd.Active | R | Тревога низкой производительности | | |
| 22 | Alrm_MainPrb.Active | R | Тревога неисправности главного датчика | | |
| 23 | Alrm_LimPrb.Active | R | Тревога неисправности контрольного датчика | | |
| 24 | Alrm_PreHPrb.Active | R | Тревога неисправности датчика NTC подогрева воды | | |
| 25 | Alrm_HiHum.Active | R | Тревога высокой влажности | | |
| 26 | Alrm_LoHum.Active | R | Тревога низкой влажности | | |
| 27 | Alrm_HiHumLim.Active | R | Тревога высокой влажности по контрольному датчику | | |
| 28 | Alrm_Foam.Active | R | Тревога вспенивания | | |
| 29 | Alrm_PeriodicMaint.Active | R | Тревога необходимости проведения техобслуживания | | |
| 30 | Alrm_CylFull.Active | R | Тревога переполнения воды в бачке | | |
| 31 | Alrm_ConductPrb.Active | R | Тревога неисправности датчика электропроводности | | |
| 32 | Alrm_HighConductWr.Active | R | Предупреждение о высокой электропроводности | | |
| 33 | Alrm_RetMem.Active | R | Предупреждения о повреждении встроенной памяти | | |
| 34 | Warn_Autotest.Active | R | Предупреждение самодиагностики | | |
| 35 | Warn_LevSen.Active | R | Предупреждение по датчику уровня | | |
| 36 | Warn_LowProd.Active | R | Предупреждение о низкой производительности | | |
| 37 | Alrm_WirelessPrb_1_Offline.Active | R | Потеря соединения с беспроводным датчиком 1 | | |
| 38 | Alrm_WirelessPrb_2_Offline.Active | R | Потеря соединения с беспроводным датчиком 2 | | |

| Переменная | Имя переменной | Чтение/ запись (R/W) | Описание | Категория |
|------------|-----------------------------------|-------------------------|-------------------------------------------------------------------|------------|
| 39 | Alrm_WirelessPrb_3_Offline.Active | R | Потеря соединения с беспроводным датчиком 3 | Тревога |
| 40 | Alrm_WirelessPrb_4_Offline.Active | R | Потеря соединения с беспроводным датчиком 4 | |
| 41 | Alrm_MissingModel.Active | R | Модель не указана | |
| 42 | Alrm_NetUnit_1.Active | R | Тревога увлажнителя №1 | |
| 43 | Alrm_NetUnit_2.Active | R | Тревога увлажнителя №2 | |
| 44 | Alrm_NetUnit_3.Active | R | Тревога увлажнителя №3 | |
| 45 | Alrm_NetUnit_4.Active | R | Тревога увлажнителя №4 | |
| 46 | Alrm_NetUnit_5.Active | R | Тревога увлажнителя №5 | |
| 47 | Alrm_NetUnit_6.Active | R | Тревога увлажнителя №6 | |
| 48 | Alrm_NetUnit_7.Active | R | Тревога увлажнителя №7 | |
| 49 | Alrm_NetUnit_8.Active | R | Тревога увлажнителя №8 | |
| 50 | Alrm_NetUnit_9.Active | R | Тревога увлажнителя №9 | |
| 51 | Alrm_NetUnit_10.Active | R | Тревога увлажнителя №10 | |
| 52 | Alrm_NetUnit_11.Active | R | Тревога увлажнителя №11 | |
| 53 | Alrm_NetUnit_12.Active | R | Тревога увлажнителя №12 | |
| 54 | Alrm_NetUnit_13.Active | R | Тревога увлажнителя №13 | |
| 55 | Alrm_NetUnit_14.Active | R | Тревога увлажнителя №14 | |
| 56 | Alrm_NetUnit_15.Active | R | Тревога увлажнителя №15 | |
| 57 | Alrm_NetUnit_16.Active | R | Тревога увлажнителя №16 | |
| 58 | Alrm_NetUnit_17.Active | R | Тревога увлажнителя №17 | |
| 59 | Alrm_NetUnit_18.Active | R | Тревога увлажнителя №18 | |
| 60 | Alrm_NetUnit_19.Active | R | Тревога увлажнителя №19 | |
| 61 | Alrm_NetUnit_20.Active | R | Тревога увлажнителя №20 | |
| 62 | Alrm_WirelessPrb_1_LowBatt.Active | R | Беспроводной датчик 1: тревога низкого заряда батареи | Расписание |
| 63 | Alrm_WirelessPrb_2_LowBatt.Active | R | Беспроводной датчик 2: тревога низкого заряда батареи | |
| 64 | Alrm_WirelessPrb_3_LowBatt.Active | R | Беспроводной датчик 3: тревога низкого заряда батареи | |
| 65 | Alrm_WirelessPrb_4_LowBatt.Active | R | Беспроводной датчик 4: тревога низкого заряда батареи | |
| 66 | Alrm_WirelessPrb_Main.Active | R | Неисправность беспроводного датчика (группа главных датчиков) | |
| 67 | Alrm_WirelessPrb_Limit.Active | R | Неисправность беспроводного датчика (группа контрольных датчиков) | |
| 68 | SchedDayCfg[0].EnTB | RW | Расписание: включить расписание 1 | |
| 69 | SchedDayCfg[1].EnTB | RW | Расписание: включить расписание 2 | |
| 70 | SchedDayCfg[2].EnTB | RW | Расписание: включить расписание 3 | |
| 71 | SchedDayCfg[3].EnTB | RW | Расписание: включить расписание 4 | |
| 72 | SchedDayCfg[4].EnTB | RW | Расписание: включить расписание 5 | |
| 73 | SchedDayCfg[5].EnTB | RW | Расписание: включить расписание 6 | |

Таблица 11.k

11.3 Регистрация увлажнителя HeaterSteam в сервисе tERA

Увлажнитель можно подключить к облачному сервису Carel tERA. Это даст возможность осуществлять дистанционный мониторинг увлажнителя, экономить переменные и вести журнал работы увлажнителя. Подключение к облачному сервису увлажняется по сети Ethernet через порт управления увлажнителя.

Для подключения увлажнителя к сервису tERA потребуется MAC-адрес, уникальный идентификатор (UID) и пароль (tERA) контроллера увлажнителя. Эти сведения можно посмотреть на странице Resources на веб-сервере контроллера (см. раздел 9 «Веб-сервер»).

12. МОНТАЖ И НАСТРОЙКА БЕСПРОВОДНЫХ ДАТЧИКОВ

12.1 Монтаж и электромонтаж беспроводных датчиков

Беспроводные датчики применяются, когда нет возможности использовать обычные проводные датчики, например при модернизации действующих систем увлажнения воздуха. К точке доступа (артикул CAREL: WS01AB2M20) можно подключить до четырех беспроводных датчиков.

Компания Carel рекомендует применять беспроводные датчики для измерения влажности и температуры воздуха в помещениях обычного (WS01G01M00) и промышленного класса (WS01F01M00). Пример монтажа показан на рисунке ниже (показано четыре беспроводных датчика для помещения):

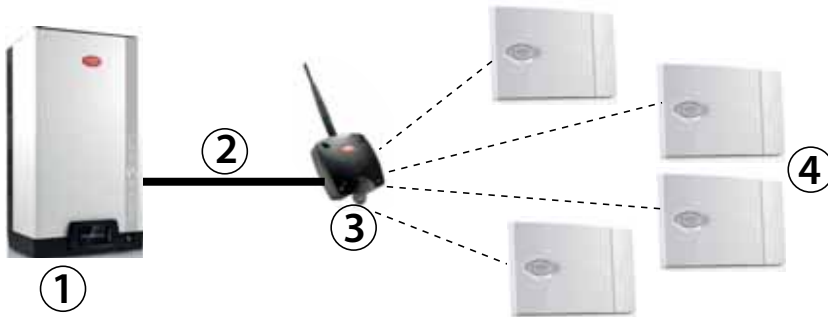


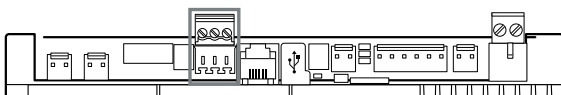
Рис. 12.a

Обозначения:

1. Увлажнитель HeaterSteam;
2. Соединение точки доступа с увлажнителем;
3. Точка доступа (WS01AB2M20);
4. Беспроводные датчики для измерения температуры и влажности воздуха (WS01G01M00 и WS01F01M00).

Подсоединение точки доступа к увлажнителю HeaterSteam:

Точка доступа подсоединяется к увлажнителю промышленной шиной (Fieldbus) через контакты M3 (M3.1: Tx/Rx-, M3.2: Tx/Rx+, M3.3: GND):



Примечание: Вокруг устройств должно быть достаточно большой открытой пространством, измеряемое сотнями метров, без других предметов, мешающих передаче беспроводного сигнала. В закрытом помещении необходимо учитывать ряд факторов, в частности тип помещения и находящиеся в нем предметы (шкафы, металлические перегородки и т. д.).

Если беспроводных датчиков несколько, контроллер рассчитывает среднее взвешенное значение показаний всех датчиков с учетом сделанных настроек и групп, в которые организованы эти датчики. Подробнее см. параграф 7.4.3 Беспроводные датчики. На дисплее контроллера (только на локальном дисплее) также показывается уровень беспроводного сигнала и остаток заряда батареи каждого датчика (в окнах D05–D08).

В таблице ниже приведены артикульные номера и описания устройств от компании Carel, которыми можно пользоваться:

| Артикул | Модель | Описание | Питание |
|------------|---------------|---------------------------------------------------------|---------------------------------------------------------------------------------------------------------------------------------------------------|
| WS01F01M00 | Датчик SI | Измерение влажности/ температуры, промышленного класса | Батарея |
| WS01G01M00 | Датчик SA | Измерение влажности/ температуры, для обычных помещений | Батарея |
| WS01AB2M20 | Точка доступа | Беспроводной шлюз ZigBee™ – RS485 ModBus | 12/24 В~/= ±10 % 100 мА; 50/60 Гц; Подключается через защитный трансформатор класса II мощностью не менее 2 ВА; Рекомендуется трансформатор 12 В~ |

Таблица 12.a

- Открыв окно настроек точки доступа, привяжите к ней каждый беспроводной датчик, выдав им уникальные имена.

Адрес точки доступа настраивается микропереключателями на нем следующим образом:

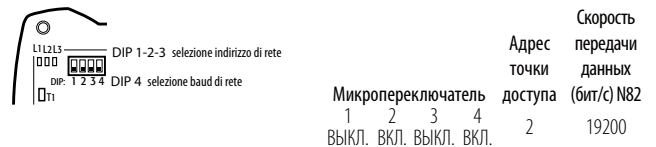


Рис. 12.b

На примере у точки доступа следующие настройки: адрес 2, скорость передачи данных (бит/с) 19200 (N82). Адреса четырех беспроводных датчиков настраиваются по таблице ниже:

| | Адрес | Микропереключатель | | | | | | | |
|-----------|-------|--------------------|---|---|---|---|---|---|---|
| | | 1 | 2 | 3 | 4 | 5 | 6 | 7 | 8 |
| Датчик №1 | 16 | 0 | 0 | 0 | 0 | 1 | 0 | 0 | 0 |
| Датчик №2 | 17 | 1 | 0 | 0 | 0 | 1 | 0 | 0 | 0 |
| Датчик №3 | 18 | 0 | 1 | 0 | 0 | 1 | 0 | 0 | 0 |
| Датчик №4 | 19 | 1 | 1 | 0 | 0 | 1 | 0 | 0 | 0 |

Таблица 12.b

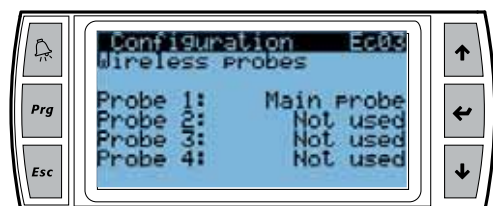
Не забудьте проверить уровень беспроводного соединения точки доступа с каждым беспроводным датчиком.

Подробные инструкции по монтажу и настройке датчиков и точки доступа см. в руководствах Carel на соответствующие устройства.

Для настройки датчиков откройте окна: Ec03, Ec04, Ec05, Ec06 и Ec07, подробно рассмотренные в параграфе 7.4.3 «Беспроводные датчики».

В частности в окне Ec03 выбираются подсоединенные к точке доступа беспроводные датчики. У датчиков 1, 2, 3 и 4 адреса 16, 17, 18 и 19 соответственно.

- Адрес: 16
- Адрес: 17
- Адрес: 18
- Адрес: 19



12.2 Монтаж беспроводного датчика


Стандартный порядок монтажа беспроводных датчиков:

- Включите точку доступа (12/24 В~/= ±10 %, 100 мА) и запустите процедуру инициализации, создав беспроводную сеть и настроив ее;

Примечание: Беспроводные датчики поддерживаются моделями heaterSteam titanium.

13. ТАБЛИЦА СООБЩЕНИЙ ТРЕВОГИ

В таблице ниже приведены сообщения тревоги, которые могут высвечиваться на дисплее контроллера, с подробным описанием, причинами и способами устранения.

| Код | Тревога | Возможная причина | Устранение причины | Сброс | Релейный выход тревоги | Результат |
|-------|---------------------------------------------------|----------------------------------------------------------------------------------------------------------------------------------------------------------------------------------------------------------------------------------------------------------------------------------------------------------------------------------------------------------------------------------------------------|------------------------------------------------------------------------------------------------------------------------------------------------------------------------------------------------------------------------------------------------------------------------------------------------------------------------------------------------------------------------------------------------------------------------------------------------------------------------------------------------------------------------------------|----------------------------------------|----------------------------|---------------------|
| ALC01 | Тревога по результатам самодиагностики | Возможные причины: нет воды, датчики уровня, электромагнитный клапан подачи воды  Примечание: Посмотрите возможные предупреждения в журнале тревоги, связанные с вышеуказанными причинами (предупреждение самодиагностики, предупреждение датчика уровня, предупреждение низкой производительности) | Убедитесь, что в увлажнитель подается вода. Выключите увлажнитель, почистите датчики уровня и клапан подачи воды | Требуется повторный запуск | Замкнуто | Полное выключение |
| ALC02 | Предупреждение о высокой электропроводности | Предупреждение о высокой электропроводности воды | Проверьте электропроводность воды. При необходимости подключите подходящую систему водоподготовки. Данную проблему не получится устранить применением умягчителей воды | Ручной сброс предупреждения | Разомкнуто | Только сигнализация |
| ALW03 | Тревога высокой электропроводности воды | Тревога высокой электропроводности воды | Выключите увлажнитель, почистите электроды измерения электропроводности воды. Если проблему устранить не удалось, смените источник воды или подключите систему водоподготовки (хотя бы для частичной деминерализации воды). Данную проблему не получится устранить применением умягчителей воды | | Требуется повторный запуск | Замкнуто |
| ALC03 | Тревога неисправности датчика уровня | Датчик уровня работает неправильно | Выключите увлажнитель и почистите бачок, датчик уровня и электромагнитный клапан подачи воды. Проверьте подачу воды в бачок. | Требуется повторный запуск | Замкнуто | Полное выключение |
| ALC04 | Высокая температура нагревателей | Позисторы нагревателей зарегистрировали высокую температуру, сработал автомат с тепловым расцепителем Klixon | Вручную верните автоматический выключатель с тепловым расцепителем Klixon в исходное состояние. Причина может быть в отсутствии воды в увлажнителе или большой накипи на поверхности электронагревателей. Выключите увлажнитель, дождитесь, когда он остынет, и почистите бачок, электронагреватели и датчик уровня. Убедитесь, что все эти компоненты в исправности. Проверьте электрические и водопроводные соединения, убедитесь, что питание увлажнителя нормальное. Возможно, необходимо заменить позисторы | Необходимо выключить и запустить снова | Замкнуто | Полное выключение |
| ALB01 | Тревога отсутствия воды | Нет воды | Убедитесь, что подводящая водопроводная трубка увлажнителя и трубки внутри него не перегнулись, не засорились и давление воды нормальное (0,1–0,8 МПа, 1–8 бар) Проверьте исправность электромагнитного клапана подачи воды. Убедитесь, что в паропроводе увлажнителя нет сильного противодавления, не дающего воде самотоком стекать в бачок. Проверьте отсутствие перегибов и пробок, образовавшихся из конденсата, в паропроводной трубке. Убедитесь, что датчик уровня исправен и при необходимости почистите его. | Ручной/ автоматический | Замкнуто | Остановка работы |
| ALB02 | Тревога низкой производительности | Нет питающего напряжения. Увлажнитель включен, но пар не производится и вода не нагревается. Поплавок датчика уровня постоянно в верхнем положении. | Выключите увлажнитель, обесточьте его и убедитесь, что нет электрических неисправностей и все электрические соединения выполнены правильно. Убедитесь, что цепь питания электронагревателей не повреждена. Почистите датчик уровня. | Ручной | Замкнуто | Остановка работы |
| ALA01 | Главный датчик неисправен или обрыв цепи | Главный датчик поврежден, или обрыв цепи | Проверьте надежность соединений датчика и выбранный тип регулирования производительности. | Ручной | Замкнуто | Остановка работы |
| ALA02 | Контрольный датчик неисправен или обрыв цепи | Контрольный или второй датчик поврежден, или обрыв цепи | Проверьте надежность соединений датчика и выбранный тип регулирования производительности | Ручной | Замкнуто | Остановка работы |
| ALA03 | Датчик подогрева воды неисправен или обрыв цепи | Датчик подогрева воды типа NTC поврежден, или обрыв цепи | Проверьте работу электронагревателей и настройки функции подогрева воды в окне eb02; | Авто | Замкнуто | Остановка работы |
| ALH01 | Высокая влажность/ Температура Предупреждение | Высокая влажность воздуха в помещении (или высокая температура при регулировании производительности увлажнения по температуре) | Проверьте исправность датчика и предельные значения, указанные в окне c01 | Авто | Разомкнуто | Только сигнализация |
| ALH02 | Предупреждение низкой влажности | Низкая влажность воздуха в помещении | Проверьте исправность датчика и предельные значения, указанные в окне c01 | Авто | Разомкнуто | Только сигнализация |
| ALH03 | Тревога высокой влажности по контрольному датчику | Высокая влажность на выходе | Проверьте исправность контрольного датчика на выходе | Авто | Разомкнуто | Только сигнализация |
| ALW01 | Предупреждение о вспенивании | Появление пены в бачке при кипении воды. | Как правило вспенивание происходит из-за наличия веществ на поверхности воды (смазка, растворители, моющие средства, добавки для очистки воды, умягчители) или повышенной концентрации растворенных солей. Промойте водопроводные трубки. Почистите бачок. | Авто | Разомкнуто | Только сигнализация |

| Код | Тревога | Возможная причина | Устранение причины | Сброс | Релейный выход тревоги | Результат |
|-------|------------------------------------------------------------|---------------------------------------------------------------------------------------------------------------|--------------------------------------------------------------------------------------------------------------------------------------------------------------------------|-----------------------------------|------------------------|--------------------------------------------------------------------------------|
| ALT01 | Выдача предупреждения о приближении сроков техобслуживания | Напоминание о плановом техобслуживании | Выключите увлажнитель и выполните техобслуживание увлажнителя в полном объеме, затем обнулите «Время наработки бачка» (окно ea07) | Авто (сброс часов наработки) | Разомкнуто | Только предупреждение. Выключение увлажнителя в зависимости от жесткости воды. |
| ALW02 | Бачок полный Предупреждение | Бачок полностью наполнен водой по показаниям датчика высокого уровня, а необходимости в производстве пара нет | Проверьте клапан подачи воды на течь Проверьте отсутствие грязи на датчике уровня Проверьте, возможно конденсат не возвращается назад в увлажнитель по паропроводу | Авто | Разомкнуто | Только сигнализация |
| ALA04 | Тревога датчика электропроводности | Датчик электропроводности поврежден, или обрыв цепи | Проверьте надежность соединений датчика электропроводности воды | Ручной | Разомкнуто | Остановка работы |
| ALR01 | Предупреждения о повреждении памяти контроллера | Неисправность электронного контроллера | Замените контроллер | Авто | Разомкнуто | Только сигнализация |
| ALP01 | Потеря соединения с беспроводным датчиком №1 | Нет соединения с датчиком №1 | Проверьте привязку датчика к точке доступа и уровень заряда батареи. Проверьте уровень беспроводного сигнала датчика. | Авто | Замкнуто | Только сигнализация |
| ALP02 | Потеря соединения с беспроводным датчиком №2 | Нет соединения с датчиком №2 | Проверьте привязку датчика к точке доступа и уровень заряда батареи. Проверьте уровень беспроводного сигнала датчика. | Авто | Замкнуто | Только сигнализация |
| ALP03 | Потеря соединения с беспроводным датчиком №3 | Нет соединения с датчиком №3 | Проверьте привязку датчика к точке доступа и уровень заряда батареи. Проверьте уровень беспроводного сигнала датчика. | Авто | Замкнуто | Только сигнализация |
| ALP04 | Потеря соединения с беспроводным датчиком №4 | Нет соединения с датчиком №4 | Проверьте привязку датчика к точке доступа и уровень заряда батареи. Проверьте уровень беспроводного сигнала датчика. | Авто | Замкнуто | Только сигнализация |
| ALM01 | Нет модели | Не указана модель | Укажите модель | Автоматически после выбора модели | Замкнуто | Остановка работы |
| ALM01 | Тревога увлажнителя №1 | Тревога увлажнителя (см. подробнее на самом увлажнителе) | Проверьте увлажнитель в зависимости от сообщения тревоги на его дисплее | Авто | Разомкнуто | Только сигнализация |
| ALM02 | Тревога увлажнителя №2 | Тревога увлажнителя (см. подробнее на самом увлажнителе) | Проверьте увлажнитель в зависимости от сообщения тревоги на его дисплее | Авто | Разомкнуто | Только сигнализация |
| ALM03 | Тревога увлажнителя №3 | Тревога увлажнителя (см. подробнее на самом увлажнителе) | Проверьте увлажнитель в зависимости от сообщения тревоги на его дисплее | Авто | Разомкнуто | Только сигнализация |
| ALM04 | Тревога увлажнителя №4 | Тревога увлажнителя (см. подробнее на самом увлажнителе) | Проверьте увлажнитель в зависимости от сообщения тревоги на его дисплее | Авто | Разомкнуто | Только сигнализация |
| ALM05 | Тревога увлажнителя №5 | Тревога увлажнителя (см. подробнее на самом увлажнителе) | Проверьте увлажнитель в зависимости от сообщения тревоги на его дисплее | Авто | Разомкнуто | Только сигнализация |
| ALM06 | Тревога увлажнителя №6 | Тревога увлажнителя (см. подробнее на самом увлажнителе) | Проверьте увлажнитель в зависимости от сообщения тревоги на его дисплее | Авто | Разомкнуто | Только сигнализация |
| ALM07 | Тревога увлажнителя №7 | Тревога увлажнителя (см. подробнее на самом увлажнителе) | Проверьте увлажнитель в зависимости от сообщения тревоги на его дисплее | Авто | Разомкнуто | Только сигнализация |
| ALM08 | Тревога увлажнителя №8 | Тревога увлажнителя (см. подробнее на самом увлажнителе) | Проверьте увлажнитель в зависимости от сообщения тревоги на его дисплее | Авто | Разомкнуто | Только сигнализация |
| ALM09 | Тревога увлажнителя №9 | Тревога увлажнителя (см. подробнее на самом увлажнителе) | Проверьте увлажнитель в зависимости от сообщения тревоги на его дисплее | Авто | Разомкнуто | Только сигнализация |
| ALM10 | Тревога увлажнителя №10 | Тревога увлажнителя (см. подробнее на самом увлажнителе) | Проверьте увлажнитель в зависимости от сообщения тревоги на его дисплее | Авто | Разомкнуто | Только сигнализация |
| ALM11 | Тревога увлажнителя №11 | Тревога увлажнителя (см. подробнее на самом увлажнителе) | Проверьте увлажнитель в зависимости от сообщения тревоги на его дисплее | Авто | Разомкнуто | Только сигнализация |
| ALM12 | Тревога увлажнителя №12 | Тревога увлажнителя (см. подробнее на самом увлажнителе) | Проверьте увлажнитель в зависимости от сообщения тревоги на его дисплее | Авто | Разомкнуто | Только сигнализация |
| ALM13 | Тревога увлажнителя №13 | Тревога увлажнителя (см. подробнее на самом увлажнителе) | Проверьте увлажнитель в зависимости от сообщения тревоги на его дисплее | Авто | Разомкнуто | Только сигнализация |
| ALM14 | Тревога увлажнителя №14 | Тревога увлажнителя (см. подробнее на самом увлажнителе) | Проверьте увлажнитель в зависимости от сообщения тревоги на его дисплее | Авто | Разомкнуто | Только сигнализация |
| ALM15 | Тревога увлажнителя №15 | Тревога увлажнителя (см. подробнее на самом увлажнителе) | Проверьте увлажнитель в зависимости от сообщения тревоги на его дисплее | Авто | Разомкнуто | Только сигнализация |
| ALM16 | Тревога увлажнителя №16 | Тревога увлажнителя (см. подробнее на самом увлажнителе) | Проверьте увлажнитель в зависимости от сообщения тревоги на его дисплее | Авто | Разомкнуто | Только сигнализация |
| ALM17 | Тревога увлажнителя №17 | Тревога увлажнителя (см. подробнее на самом увлажнителе) | Проверьте увлажнитель в зависимости от сообщения тревоги на его дисплее | Авто | Разомкнуто | Только сигнализация |
| ALM18 | Тревога увлажнителя №18 | Тревога увлажнителя (см. подробнее на самом увлажнителе) | Проверьте увлажнитель в зависимости от сообщения тревоги на его дисплее | Авто | Разомкнуто | Только сигнализация |
| ALM19 | Тревога увлажнителя №19 | Тревога увлажнителя (см. подробнее на самом увлажнителе) | Проверьте увлажнитель в зависимости от сообщения тревоги на его дисплее | Авто | Разомкнуто | Только сигнализация |
| ALM20 | Тревога увлажнителя №20 | Тревога увлажнителя (см. подробнее на самом увлажнителе) | Проверьте увлажнитель в зависимости от сообщения тревоги на его дисплее | Авто | Разомкнуто | Только сигнализация |
| ALP05 | Заряд батареи беспроводного датчика №1 | Низкий заряд батареи беспроводного датчика №1 | Проверьте заряд батареи и при необходимости замените ее. | Авто | Разомкнуто | Только сигнализация |
| ALP06 | Заряд батареи беспроводного датчика №2 | Низкий заряд батареи беспроводного датчика №2 | Проверьте заряд батареи и при необходимости замените ее. | Авто | Разомкнуто | Только сигнализация |
| ALP07 | Заряд батареи беспроводного датчика №3 | Низкий заряд батареи беспроводного датчика №3 | Проверьте заряд батареи и при необходимости замените ее. | Авто | Разомкнуто | Только сигнализация |
| ALP08 | Заряд батареи беспроводного датчика №4 | Низкий заряд батареи беспроводного датчика №4 | Проверьте заряд батареи и при необходимости замените ее. | Авто | Разомкнуто | Только сигнализация |
| ALA05 | Неисправна группа главных беспроводных датчиков | Неисправна вся группа главных беспроводных датчиков | Проверьте соединения датчиков и их привязку к точке доступа | Стоп – авто | Замкнуто | Остановка работы |
| ALA06 | Неисправна группа контрольных беспроводных датчиков | Неисправна вся группа контрольных беспроводных датчиков | Проверьте соединения датчиков и их привязку к точке доступа | Стоп – авто | Замкнуто | Остановка работы |

Таблица 13.а

14. ОБСЛУЖИВАНИЕ И ЗАПЧАСТИ

Сборочный чертеж увлажнителей моделей UR002...UR013

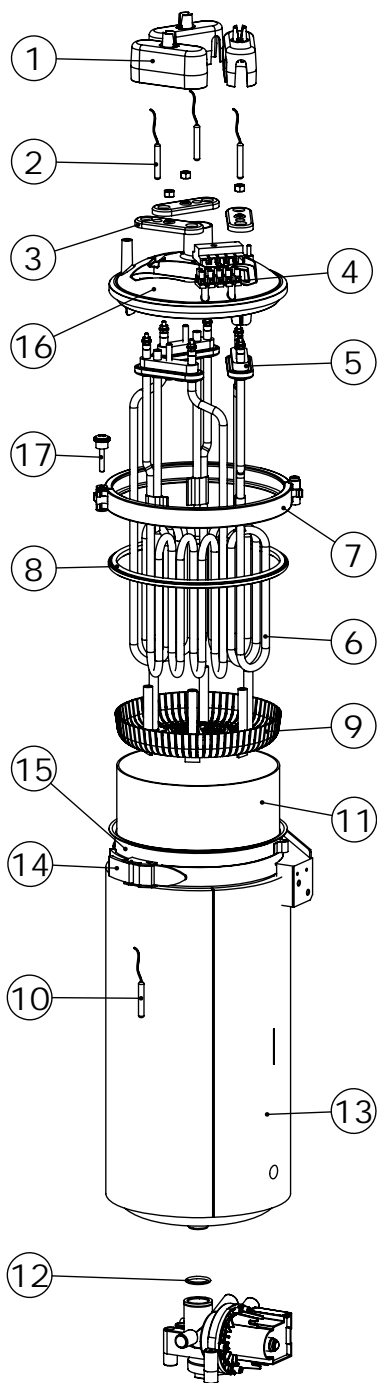


Рис. 14.а

| Артикул | | № | Наименование | Необходимое кол-во для одного увлажнителя UR | |
|--------------------------------------------------------------|------------|-------|--------------------------------------------------|----------------------------------------------|---|
| UR 2 | UR 4 | | | UR 2 / UR 4 | |
| | URKCR00020 | 1 | Защитная крышка контактов питания (1 шт.) | | 1 |
| | URKCOPC02S | 16 | Комплект крышки котла | | 1 |
| | URKPTCS020 | 2 | Позистор (1 шт.) | | 1 |
| | URKTB00000 | 4 | Комплект клеммной колодки позистора | | 1 |
| Комплект титанового электронагревателя (1 шт.) | | | | | |
| 208В: | URKH03T501 | 208В: | URKH03T503 | 3 | 1 |
| | | | | 5 | |
| 230В: | URKH03T504 | 230В: | URKH03T502 | 6 | |
| Комплект электронагревателя из сплава Incoloy (1 шт.) | | | | | |
| - | - | - | - | 3 | 1 |
| 230В: | URKH03I404 | 230В: | URKH03I402 | 5 | |
| | | | | 7 | |
| Комплект водяного контура | | | | | |
| | URKG20000M | 8 | Уплотнение крышки бачка | | 1 |
| | | 12 | Уплотнительное кольцо коллектора сливного насоса | | |
| | UEKF000020 | 9 | Комплект фильтра бачка | | 1 |
| | URKNTC0000 | 10 | Комплект датчика NTC | | 1 |
| | URKB100020 | 15 | Комплект стального бачка | | 1 |
| | URKBLOCK20 | 14 | Крепежный хомут бачка | | 1 |
| | URKBAG3000 | 11 | Бачок для сбора накипи | | 1 |
| | URKT110000 | 13 | Теплоизолирующий корпус | | 1 |

Таблица 14.а

Если не указано «1 шт.», в комплект входит необходимое количество деталей для данной модели.

| Артикул | | | | № | Наименование | Необходимое кол-во для одного увлажнителя UR | | | | |
|--------------------------------------------------------------|------------|------------|--------------------------------------------------|-------|-------------------------------------------|----------------------------------------------|------------|---------|---------|---|
| UR 6 - 1~ | UR 6 - 3~ | UR 10 - 3~ | UR 13 - 3~ | | | UR6 1~ | UR6 3~ | UR10 3~ | UR13 3~ | |
| | | | | 1 | Защитная крышка контактов питания (1 шт.) | | | | 3 | |
| | | | | 16 | Комплект крышки котла | | | | 1 | |
| | | | | 2 | Позистор (1 шт.) | | | | 3 | |
| | | | | 4 | Комплект клеммной колодки позистора | | | | 1 | |
| Комплект титанового электронагревателя (1 шт.) | | | | | | | | | | |
| 208В: | URKH03T504 | 208В: | URKH03T504 | 208В: | URKH03T502 | - | 3 | 3 | | |
| 230В: | URKH03T500 | 230В: | URKH03T500 | 230В: | URKH03T500 | 230В: | URKH03T502 | | | 5 |
| | | | | | | | | | | 6 |
| | | | | | | | | 6 | | |
| Комплект электронагревателя из сплава Incoloy (1 шт.) | | | | | | | | | | |
| - | - | - | - | 3 | Крепление электронагревателя | | | | 3 | |
| 230В: | URKH03I400 | 230В: | URKH03I400 | 230В: | URKH03I401 | 230В: | URKH03I402 | 5 | | |
| | | | | | | | | 6 | | |
| | | | | 7 | Хомут крепления крышки | | | | 1 | |
| Комплект водяного контура | | | | | | | | | | |
| | URKG20000M | 8 | Уплотнение крышки бачка | | 1 | | | | | |
| | | 12 | Уплотнительное кольцо коллектора сливного насоса | | | | | | | |
| | UEKF000020 | 9 | Комплект фильтра бачка | | 1 | | | | | |
| | URKNTC0000 | 10 | Комплект датчика NTC | | 1 | | | | | |
| | URKB100020 | 15 | Комплект стального бачка | | 1 | | | | | |
| | URKBLOCK20 | 14 | Крепежный хомут бачка | | 1 | | | | | |
| | URKBAG3000 | 11 | Бачок для сбора накипи | | 1 | | | | | |
| | URKT110000 | 13 | Теплоизолирующий корпус | | 1 | | | | | |

Таблица 14.б

Если не указано «1 шт.», в комплект входит необходимое количество деталей для данной модели.

Сборочный чертеж увлажнителей моделей UR002...UR080

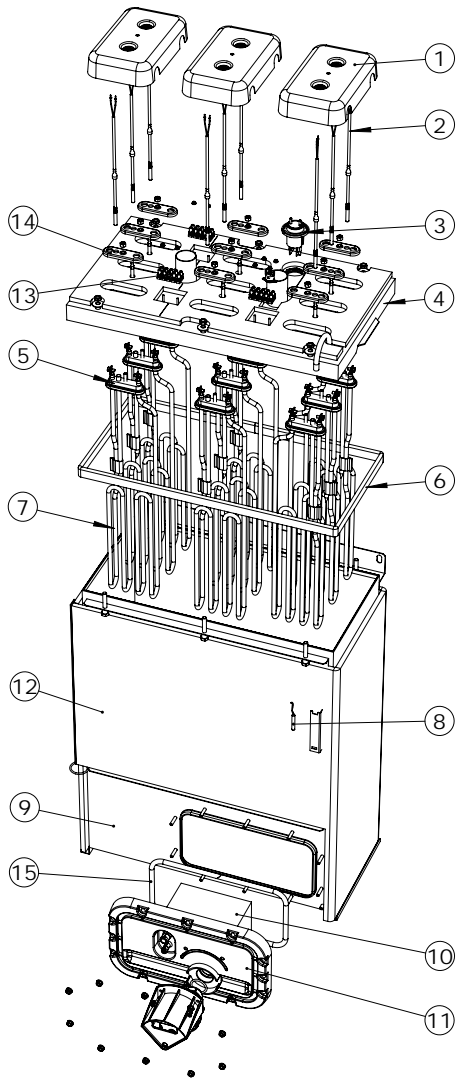


Рис. 14.b

| Артикул | № | Наименование | Необходимое кол-во для одного увлажнителя UR | | |
|------------|----|-------------------------------------------|----------------------------------------------|------|------|
| | | | UR20 | UR27 | UR40 |
| UR 20 | | | | | |
| UR 27 | | | | | |
| UR 40 | | | | | |
| URKCR10020 | 1 | Защитная крышка контактов питания (1 шт.) | 3 | | 6 |
| URKCOP3020 | 4 | Крышка бачка | 1 | | 1 |
| URKPTCL020 | 2 | Позистор (1 шт.) | 3 | | 6 |
| URKTB00000 | 13 | Комплект клеммной колодки позистора | 1 | | 2 |

| Комплект титанового электронагревателя (1 шт.) | | | | | |
|------------------------------------------------|------------------|------------------|----|-------------------------------|---|
| 208B: URKH03T506 | - | - | 14 | Крепление электронагревателя | |
| 230B: URKH03T505 | 230B: URKH03T506 | - | 5 | Уплотнение электронагревателя | 3 |
| 400B: URKH03T505 | 400B: URKH03T506 | 400B: URKH03T505 | 7 | Электронагреватель (ТЭН) | 6 |
| 460B: URKH03T508 | 460B: URKH03T505 | 460B: URKH03T508 | | | |
| 575B: URKH03T507 | 575B: URKH03T509 | 575B: URKH03T507 | | | |

| Комплект электронагревателя из сплава Incoloy (1 шт.) | | | | | |
|-------------------------------------------------------|------------------|------------------|----|-------------------------------|---|
| - | - | - | 14 | Крепление электронагревателя | |
| 230B: URKH03I405 | 230B: URKH03I406 | - | 5 | Уплотнение электронагревателя | 3 |
| 400B: URKH03I405 | 400B: URKH03I406 | 400B: URKH03I405 | 7 | Электронагреватель (ТЭН) | 6 |
| 460B: URKH03I408 | 460B: URKH03I405 | 460B: URKH03I408 | | | |
| - | - | - | | | |

| Комплект водяного контура | | | | | |
|---------------------------|--|--|----|--------------------------------------------------------|---|
| | | | 6 | Уплотнение крышки бачка | |
| | | | 15 | Уплотнение крышки водопроводных соединений | 1 |
| | | | 10 | Комплект фильтра бачка | 1 |
| | | | 8 | Комплект датчика NTC | 1 |
| | | | 9 | Комплект стального бачка | 1 |
| | | | 12 | Теплоизолирующий корпус | 1 |
| | | | 11 | Комплект крышки водопроводных соединений с уплотнением | 1 |
| | | | 3 | Комплект датчика вспенивания | 1 |
| URKG2000XL | | | | | |
| URKF0000XL | | | | | |
| URKNTC0000 | | | | | |
| URKB400020 | | | | | |
| URKT140000 | | | | | |
| URKFLAN020 | | | | | |
| URKFS00000 | | | | | |

Таблица 14.с

Если не указано «1 шт.», в комплект входит необходимое количество деталей для данной модели.

| Артикул | № | Наименование | Необходимое кол-во для одного увлажнителя UR | |
|------------|----|-------------------------------------------|----------------------------------------------|-------------|
| | | | UR53 | UR60 UR80 |
| UR 53 | | | | |
| UR 60 | | | | |
| UR 80 | | | | |
| URKCR10020 | 1 | Защитная крышка контактов питания (1 шт.) | 2 | 3 |
| URKCOP5020 | 4 | Крышка бачка | | 1 |
| URKPTCL020 | 2 | Позистор (1 шт.) | 6 | 9 |
| URKTB00000 | 13 | Комплект клеммной колодки позистора | 2 | 3 |

| Комплект титанового электронагревателя (1 шт.) | | | | | |
|------------------------------------------------|------------------|------------------|----|-------------------------------|---|
| 400B: URKH03T506 | 400B: URKH03T505 | 400B: URKH03T506 | 14 | Крепление электронагревателя | |
| 460B: URKH03T505 | 460B: URKH03T508 | 460B: URKH03T505 | 5 | Уплотнение электронагревателя | 6 |
| 575B: URKH03T509 | 575B: URKH03T507 | 575B: URKH03T509 | 7 | Электронагреватель (ТЭН) | 9 |

| Комплект электронагревателя из сплава Incoloy (1 шт.) | | | | | |
|-------------------------------------------------------|------------------|------------------|----|-------------------------------|---|
| 400B: URKH03I406 | 400B: URKH03I405 | 400B: URKH03I406 | 14 | Крепление электронагревателя | |
| 460B: URKH03I405 | 460B: URKH03I408 | 460B: URKH03I405 | 5 | Уплотнение электронагревателя | 6 |
| - | - | - | 7 | Электронагреватель (ТЭН) | 9 |

| Комплект водяного контура | | | | | |
|---------------------------|--|--|----|--------------------------------------------------------|---|
| | | | 6 | Уплотнение крышки бачка | |
| | | | 15 | Уплотнение крышки водопроводных соединений | 1 |
| | | | 10 | Комплект фильтра бачка | 1 |
| | | | 8 | Комплект датчика NTC | 1 |
| | | | 9 | Комплект стального бачка | 1 |
| | | | 12 | Теплоизолирующий корпус | 1 |
| | | | 11 | Комплект крышки водопроводных соединений с уплотнением | 1 |
| | | | 3 | Комплект датчика вспенивания | 1 |
| URKG200XXL | | | | | |
| URKF0000XL | | | | | |
| URKNTC0000 | | | | | |
| URKB600020 | | | | | |
| URKT160000 | | | | | |
| URKFLAN020 | | | | | |
| URKFS00000 | | | | | |

Таблица 14.d

Если не указано «1 шт.», в комплект входит необходимое количество деталей для данной модели.

Другие детали водяного контура

Важное замечание: Запрещается мыть пластиковые детали моющими средствами и растворителями. Отложения удаляются 20-процентным раствором уксусной кислоты, а затем детали тщательно промываются водой.

Модели UR 2–13 кг/ч

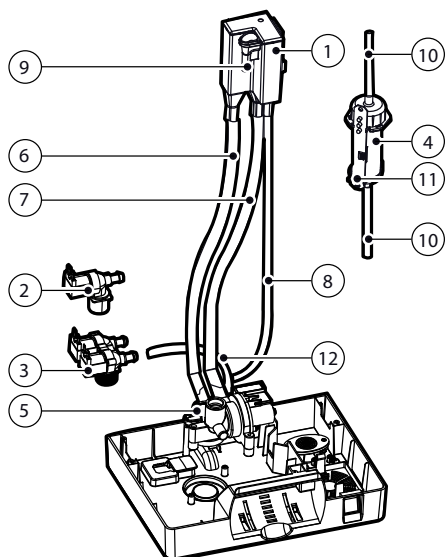


Рис. 14.с

| Артикул | | Поз. | Наименование |
|------------------------------------------------|------------------------------------------------|------|----------------------------------------------------------------------------|
| UR 2 - 4 | UR 6 - 13 | | |
| Комплект заправочного бачка | | | |
| UEKVASC100 | | 1 | Заливной бачок |
| | | 9 | Датчик электропроводности |
| KITFD11211 | | 3 | Электромагнитный смесительный сливной клапан (для соответствующих моделей) |
| KITVC10011 | | 2 | Электромагнитный клапан подачи воды (*) |
| URKSL00004 | | 4 | Датчик уровня |
| | | 10 | Компенсирющие трубки |
| | | 11 | Кабель |
| URKDRAIN01 | | 5 | Сливной насос |
| Комплект водопроводных трубок | | | |
| | | 6 | Сливная трубка |
| | | 7 | Трубка слива избытка воды из бачка |
| | | 8 | Трубка подачи воды |
| | | 10 | Компенсирющие трубки |
| URKTD002M (только для слива со смешиванием) | URKTD002M (только для слива со смешиванием) | 12 | Сливная смесительная трубка (для соответствующих моделей)» |

Таблица 14.e

Если не указано «1 шт.», в комплект входит необходимое количество деталей для данной модели

* отсутствует, если у увлажнителя смесительный слив.

Модели UR 20–80 кг/ч

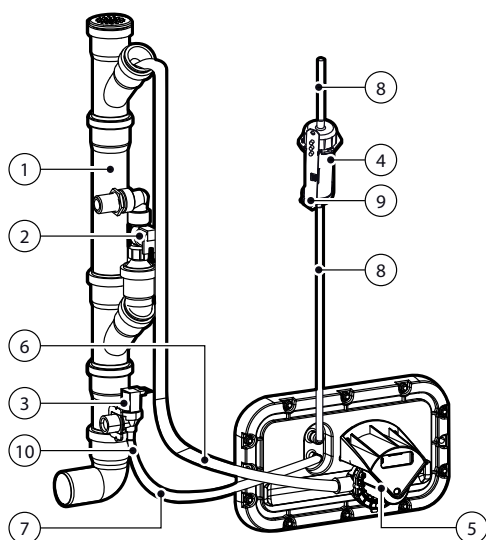


Рис. 14.d

| Артикул | | Поз. | Наименование |
|--------------------------------------|------------|------|----------------------------------------------------------------------------|
| UR 20 - 40 | UR 53 - 80 | | |
| URKDN00020 | | 1 | Комплект сливной колонки |
| KITVC00040 | KITVC00100 | 3 | Заливной электромагнитный клапан |
| URKDTV0000 | | 2 | Электромагнитный смесительный сливной клапан (для соответствующих моделей) |
| | | 4 | Датчик уровня |
| URKSL00004 | | 8 | Компенсирющие трубки |
| | | 9 | Кабель |
| URKPS00020 | | 5 | Сливной насос |
| Комплект водопроводных трубок | | | |
| URKT002XL | URKT002XXL | 6 | Сливная трубка |
| | | 7 | Трубка подачи воды |
| | | 8 | Компенсирующая трубка |
| KITCN00000 | | 10 | Датчик электропроводности |

Таблица 14.f

Электрические устройства

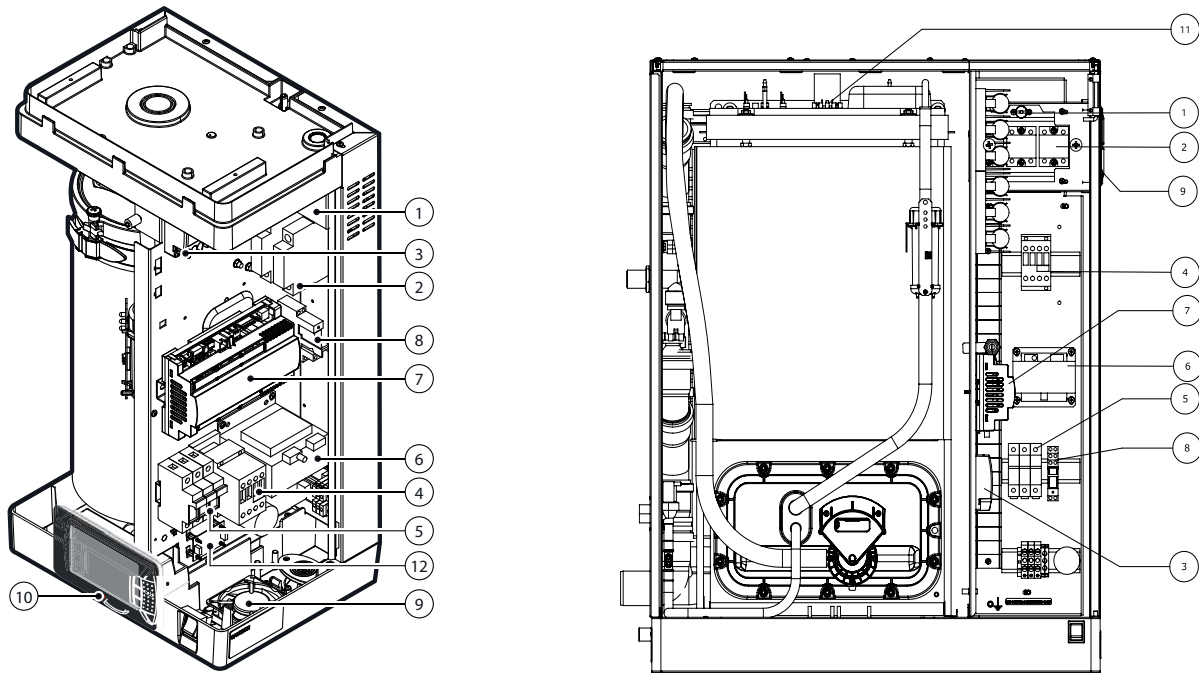


Рис. 14.e

| Артикул | | | | | | | | | | | № | Наименование |
|--------------------------------------------------------------------|-----------------|---------------------------|---------------------|------------------------------|-----------------|------------------------------|---------------|---------------------|------------------------------|------------------------------|----|---------------------------------------|
| UR2-10 | UR13 | UR13 | UR20 | | UR27 | | UR40 | | UR53-60 | UR80 | | |
| BCE | 230 В 3 фазы | 400/460 В 575 В 3 фазы | 208/230 В 3 фазы | 400/460 В 575 В 3 фазы | 230 В 3 фазы | 400/460 В 575 В 3 фазы | 400 3 фазы | 460/575 В 3 фазы | 400/460 В 575 В 3 фазы | 400/460 В 575 В 3 фазы | 1 | Комплект тепловой защиты (Klixon) |
| URKSSR1020 | | | URKSSR3000 | | | | | URKSSR4000 | | | 2 | Полупроводниковое реле (1 шт.) |
| THP00A0000 | | | | | | | | | | | 3 | Защита двигателя (защитный термостат) |
| URKCONT200 | URKCONT200 | URKCONT200 | URKCONT400 | URKCONT200 | URKCONT300 | URKCONT200 | URKCONT400 | URKCONT400 | URKCONT300 | URKCONT300 | 4 | Контактор |
| URKFH20000 | | | | URKFH20000 | | | | | | | 5 | Держатель предохранителей |
| UEKTR30000 | | | | | | | | | | | 6 | Трансформатор |
| heaterSteam process: URH00000P3 - heaterSteam titanium: URH00000T3 | | | | | | | | | | | 7 | Контроллер |
| URKREL2400 | | | | URKREL2400 | | | | | | | 8 | Реле насоса |
| URKFANS000 | | | | URKFANL200 | | | | | | | 9 | Вентилятор |
| HCT1RHW000 | | | | HCT1RHF000 | | | | | | | 10 | Электронный контроллер |
| URKCFAN000 | | | | URKKL00000 | | | | | | | 11 | Защитный термостат бачка (klixon) |
| | | | | | | | | | | | 12 | Плата управления вентилятором |

Таблица 14.g

Реле насоса URKREL2300 = реле смесительного сливного клапана версии 3

14.1 Техническое обслуживание

Мероприятия по техобслуживанию увлажнителя проводятся специалистами службы техподдержки компании CAREL и квалифицированными специалистами.

Важно: Перед проведением любых мероприятий:

- Выключите питание увлажнителя, переведя выключатель питания в положение «ВЫКЛ»;
- Закройте запорный клапан на подводящей водопроводной трубе.
- Выключателем питания на самом увлажнителе обесточиваются только электронный контроллер, а другие электрические устройства остаются под напряжением!

14.2 Мероприятия техобслуживания

Плановое техническое обслуживание увлажнителей, работающих на водопроводной воде, предусматривает:

1. чистку всех деталей и устройств, контактирующих с водой:
 - a. электромагнитный клапан подачи воды (и сливной смесительный клапан в моделях, где установлен);
 - b. группа устройств слива/долива воды;
 - c. сливной насос;
 - d. электронагреватели;
 - e. заправочный бачок (модели UR002...UR013), фильтр и бачок для сбора накипи;
 - f. датчик уровня
2. замену уплотнения бачка.

Внеплановое техническое обслуживание выполняется при выдаче соответствующего запроса на дисплее (код «CL»). В этом случае техобслуживания увлажнителя выполняется в полном объеме, а по окончании работ счетчик времени наработки обнуляется.

14.3 Периодичность техобслуживания

Периодичность техобслуживания зависит от расхода воды и количества вырабатываемого пара.

Водопроводная вода

| | | |
|------------------------------|------------|------------|
| Жесткость воды | 15...25 °f | 25...40 °f |
| Часов работы в день | 8...10 | 8...10 |
| Кол-во техобслуживаний в год | 2 | 3 |

Таблица 14.h

Деминерализованная вода

При использовании деминерализованной воды частота мероприятий техобслуживания уменьшается.

Примечание: Производитель рекомендует проводить плановое/внеплановое техобслуживание как минимум раз в год независимо от продолжительности работы и показаний счетчика часов наработки.

14.4 Техобслуживание бачка

Данное мероприятия проводится в целях удаления известковых отложений, которые со временем накапливаются на электронагревателях и препятствуют нормальному нагреву воды.

Предупреждение:

- Запрещается мыть детали бачка и другую водопроводную арматуру мощными средствами и растворителями;
- Поверхность бачка горячая! Дождитесь, пока бачок остынет, прежде чем работать с ним или надевайте защитные перчатки.

Чтобы открыть доступ к бачку:

- Выключите увлажнитель и автоматический выключатель на его цепи питания;
- Откройте и снимите переднюю панель (см. раздел 1).
- Слейте всю воду из бачка (см. раздел «Выключение»);

Модели UR002-UR013 (см. рисунки ниже):

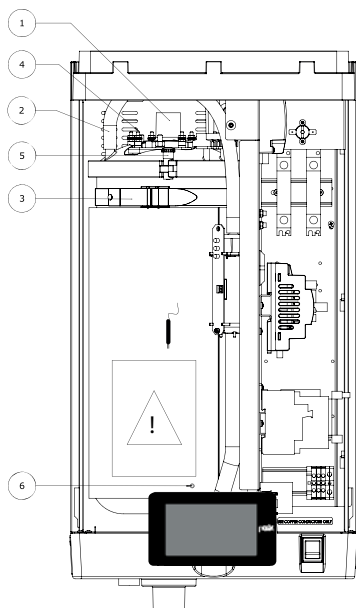


Рис. 14.f

- Освободите хомут и отсоедините паропроводную трубку (1);
- Снимите трубку компенсации давления (2), подсоединенную к датчику уровня на крышке бачка;
- Освободите хомут (3) и наклоните бачок из увлажнителя наружу.
- Снимите защитную крышку нагревателей (4), открутите гайки крепления и отсоедините электрические кабели. Открутите винт провода заземления (6);
- Отсоедините разъем датчика на перегородке;
- Снимите бачок. Поставьте его на поверхность, не боящуюся воды;
- Откройте бачок: открутите винты и гайки (5);
- Приподнимите крышку, к которой крепятся электронагреватели, и снимите ее с бачка;

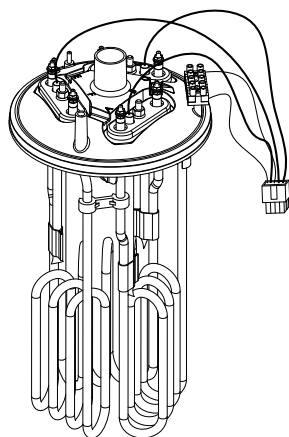


Рис. 14.g

- Порядок замены электронагревателей см. в параграфе 6.7 «Замена частей»;
- Почистите электронагреватели;
- Вытащите бачок сбора накипи с фильтром, находящийся в нижней части: вымойте и почистите мягкой щеткой;

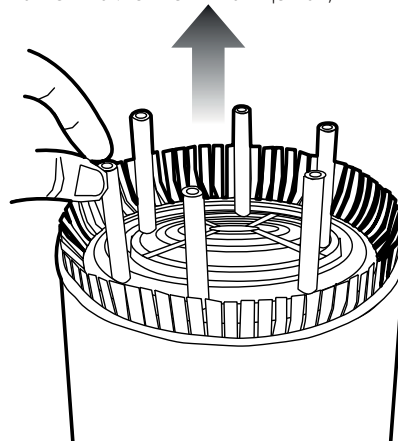


Рис. 14.h

- Почистите пленку, предотвращающую налипание накипи, которая может быть на внутренних стенках бачка (см. параграф 6.7 «Замена частей»);
- Удалите известковые отложения на стенках бачка и поставьте пленку на место (если есть);
- По окончании техобслуживания соберите все детали бачка и установите их в обратном порядке.

Модели UR020-UR080:

- Открутите винты (Рис. 6.i);

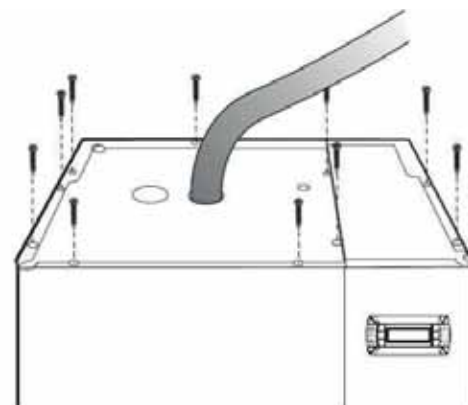


Рис. 14.i

- Вытащите винты и снимите верхнюю панель;

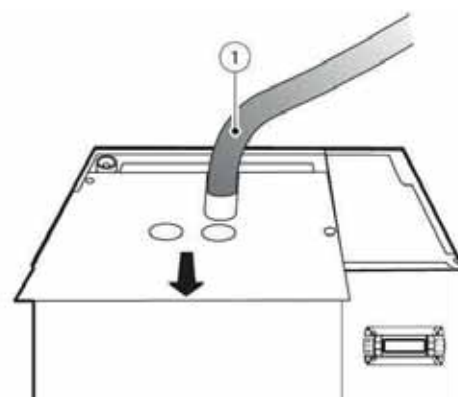


Рис. 14.j

с. Освободите хомут и отсоедините паропроводную трубку (1);

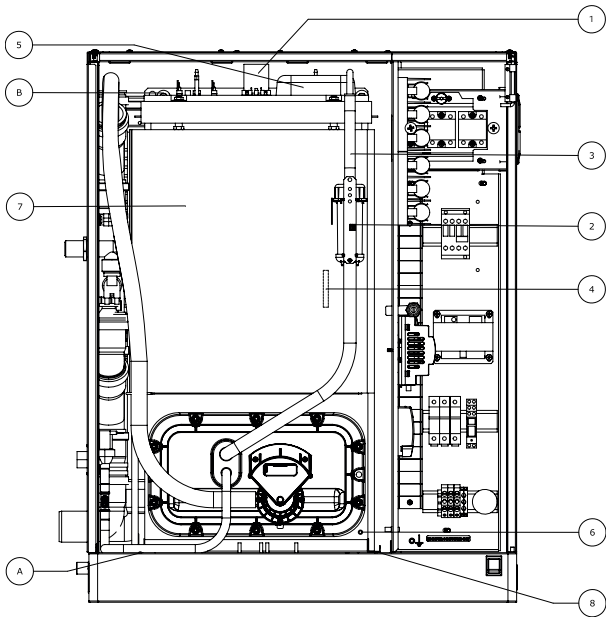


Рис. 14.k

- d. Отсоедините разъем датчика уровня (2);
- e. Снимите трубку компенсации давления (3), подсоединенную к датчику уровня на крышке бачка;
- f. Снимите крышку, защищающую электронагреватели (5), открутите гайки крепления и отсоедините провода и заземление (6);
- g. Отсоедините разъем датчика и снимите датчик NTC со стенки (4);
- h. Открутите винт (A) и винты заднего крепления (B);
- i. Снимите бачок, вытащив его по направляющим (8);
- j. Снимите теплоизоляцию (7);
- k. Открутите гайки (9) и снимите крышку с бачка;

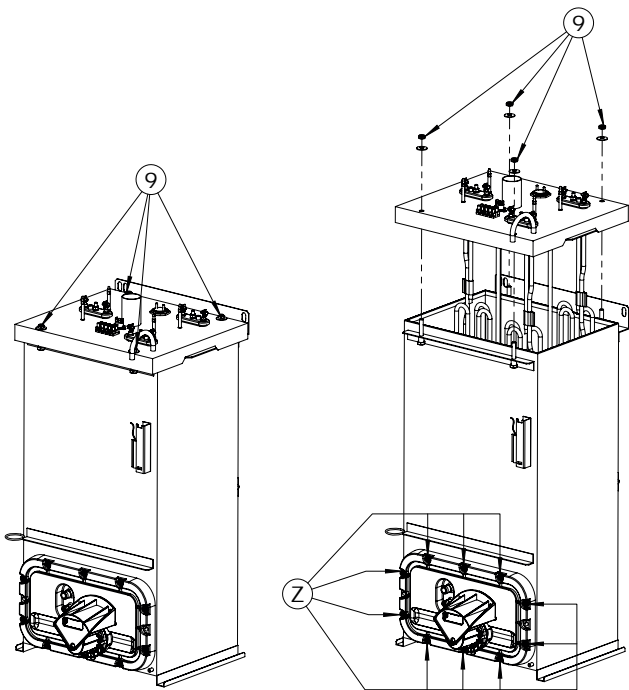


Рис. 14.l

Рис. 14.m

- l. Порядок замены электронагревателей см. в параграфе 6.7 «Замена частей»;
- m. Почистите электронагреватели;
- n. Электронагреватели (R) также можно чистить, не снимая верхнюю крышку; для этого достаточно снять переднюю панель и открутить крепежные гайки (Z);
- o. Теперь снимите бачок сбора накипи с фильтром (C);

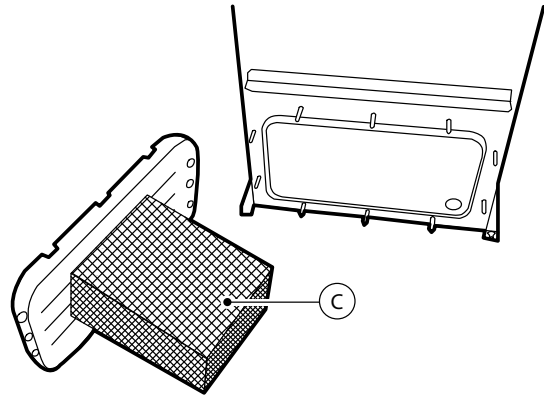


Рис. 14.n

- p. Промойте водой внутренние стенки бачка и удалите известковые отложения мягкой щеткой;
- q. Поставьте бачок на место и соберите все части увлажнителя в обратном порядке; не забудьте затянуть винты заземления.

Порядок подключения кабелей питания см. на электрических схемах возле головок электронагревателей.

Бачок для сбора накипи (опция только для моделей производительностью 2–13 кг)

На внутренних стенках бачка (в зависимости от модели) может быть пленка из специального материала, предотвращающего налипание известковых отложений на внутренние стенки бачка. Порядок чистки и замены:

- Вытащите бачок по инструкциям, приведенным выше;
- Медленно вытащите пленку через отверстие бачка, но сильно не тяните, чтобы не повредить ее;
- Откройте пленку, освободив защелки крепления;
- Вымойте водой и при необходимости почистите пластиковой щеткой; если есть повреждения, замените ее;
- Почистите бачок и удалите отложения;
- Снова намотайте пленку, закройте защелки крепления и поставьте на место в бачок.

Чистка электронагревателей

Удалив легкие отложения, которые легко чистятся, положите электронагреватели на 30 мин в теплый 20-процентный раствор уксусной кислоты, а затем шпателем (не металлическим) удалите остатки отложений, если они еще остались. Тщательно промойте. Поверхность имеет покрытие, предотвращающее налипание накипи.

14.5 Электромагнитный клапан подачи воды / смесительный сливной клапан

UR002-UR013

Подсоединив кабели и трубки, снимите электромагнитный клапан подачи воды (V2) и проверьте состояние входного фильтра. При необходимости почистите его мягкой щеткой под водой. Выполните аналогичные действия со «сливным смесительным» клапаном (V1); (на тех моделях, где он есть).

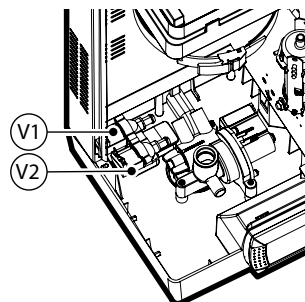


Рис. 14.o

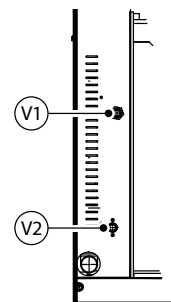


Рис. 14.p

14.6 Заправочный бачок

UR002-UR013

Проверьте отсутствие посторонних предметов и твердых отложений в бачке (V). Также проверьте состояние электродов измерения электропроводности – они должны быть чистыми. При необходимости вычистите и промойте водой.

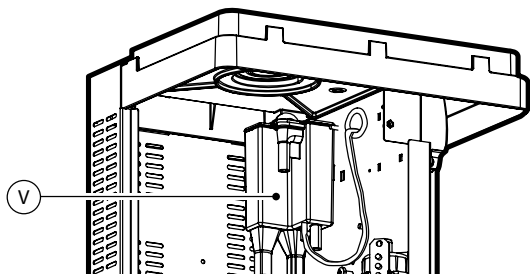


Рис. 14.q

14.7 Замена частей

Предохранители (доп. цепи)

Имеют размер 10,3 x 38 мм и установлены в держателе предохранителей. Исправность предохранителей проверяется тестером. Следует использовать предохранители, указанные в таблице.

| UR*03 | Модели UR002... UR080 |
|----------------------------------------------------------|-----------------------------------------|
| Предохранители на первичной обмотке трансформатора F1-F2 | URKFUSE300 (1 A GL, 10.3 x 38) |
| Предохранитель насоса F3 | |
| Предохранитель на вторичной обмотке трансформатора F4 | UEKFUSE400 (4 A AT 5 x 20 керамический) |

Tab. 15.j

| UR*U3 | Модели UR002... UR080 |
|----------------------------------------------------------|-----------------------------------------|
| Предохранители на первичной обмотке трансформатора F1-F2 | URKFUSE100 (1 A GL, 10.3 x 38) |
| Предохранитель насоса F3 | |
| Предохранитель на вторичной обмотке трансформатора F4 | UEKFUSE400 (4 A AT 5 x 20 керамический) |

Tab. 15.k

Предохранители электронагревателей (модели UR*U3)

Быстросрабатывающие предохранители размером 27x60, устанавливаемый в держатель предохранителей. Исправность предохранителей проверяется тестером.

| | Модели | | | |
|------------------------------|----------------------|-------------------------------------|-------------------------------------|----------------------------------------------------|
| | UR027 (230 В 3 ф) | UR053 (400 В 3 ф) (460 В 3 ф) | UR060 (400 В 3 ф) (460 В 3 ф) | UR080 (400 В 3 ф) (460 В 3 ф) (575 В 3 ф) |
| Предохранители F5 – F6 – F7 | 40 A, GG (КТК) | 40 A, GG (КТК) | 50 A, GG (КТК) | 40 A, GG (КТК) |
| Предохранители F8 – F9 – F10 | 40 A, GG (КТК) | 40 A, GG (КТК) | 40 A, GG (КТК) | 40 A, GG (КТК) |
| Предохранители F11 F12 – F13 | не используются | используются | используются | 40 A, GG (КТК) |

Tab. 15.l

| Предохранитель | Артикул |
|----------------|------------|
| 40 A, GG (КТК) | URKFUSE700 |
| 50 A, GG (КТК) | URKFUSE800 |

Электронагреватели

Чтобы заменить электронагреватель, открутите крепежную гайку (D) на крышке. При этом рекомендуется также заменить уплотнение (G).

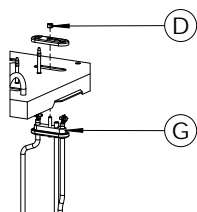


Рис. 14.r



Примечание: В моделях типоразмера 002–013 между электронагревателями установлены специальные держатели, чтобы электронагреватели стояли правильно. Перед снятием электронагревателей нужно снять держатели. После чистки держатели устанавливаются на место.

Датчик температуры PTC

Датчики PTC или позисторы (по одному на каждый электронагреватель) не нуждаются в регулярном техобслуживании. Их нужно просто менять, если защитный термостат начинает срабатывать, потому что показывается, что воды нет. На самом деле достаточно соответствующих показаний только одного позистора, чтобы контроллер выключил увлажнитель. Чтобы заменить позистор, нужно снять бачок (модели UR002...UR013) или верхнюю крышку увлажнителя (модели UR020...UR080), как описано в предыдущих параграфах, а затем:

- Снять крышки, закрывающие электронагреватели;
- Отсоединить провода позистора от клеммной колодки, затем отсоединить их от датчика и заменить его;
- Установить новый датчик и снова подсоединить все провода.



Примечание: Датчик вставляется до упора, пока не коснется концевого выключателя.

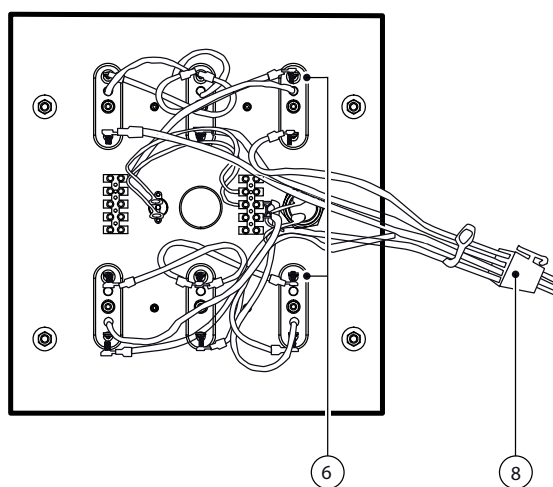


Рис. 14.s

Датчик температуры NTC

Датчик температуры с отрицательным ТКС (NTC) размещается в корпусе (P) снаружи между бачком и теплоизоляцией (если есть в зависимости от модели).

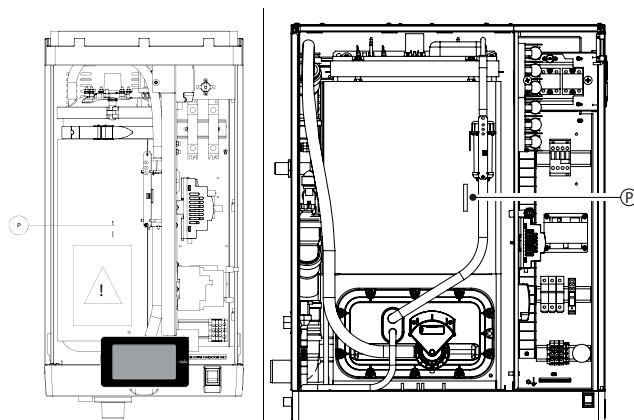


Рис. 14.t

Рис. 14.u

- Отсоедините провода датчика NTC от клеммной колодки, затем отсоедините их от датчика и замените его;

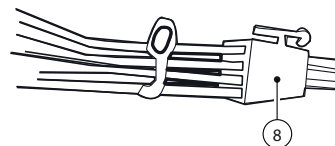


Рис. 14.v

Сливной насос

Модели UR002-UR013

Порядок действий:

- Снимите бачок как указано в параграфе 6.4;
- Найдите сливной насос в основании увлажнителя, открутите 3 винта (V) и снимите его;
- Проверьте состояние уплотнения (G) и при необходимости замените.

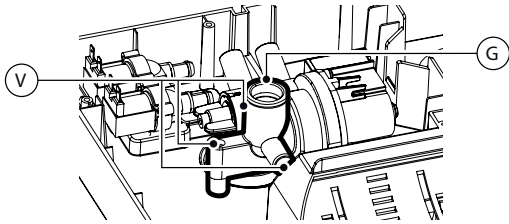


Рис. 14.w

Модели UR020-UR080

Порядок действий:

- Открутите 2 винта (V), снимите крышку (C) и сливной насос;
- Проверьте состояние уплотнения (G) и при необходимости замените.

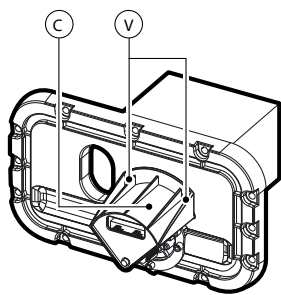


Рис. 14.x

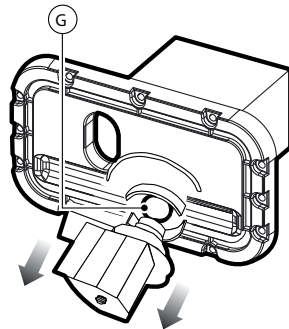


Рис. 14.y

Полупроводниковое реле

Полупроводниковые реле (их количество зависит от модели увлажнителя) могут повредиться в двух случаях: короткое замыкание или реле сгорело. Возможные последствия неисправности реле следующие: постоянное производство пара или, наоборот, разомкнутое состояние цепи. При неисправности нужно проверить состояние реле тестером.

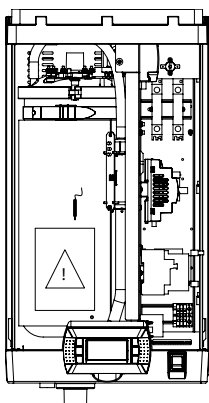


Рис. 14.z

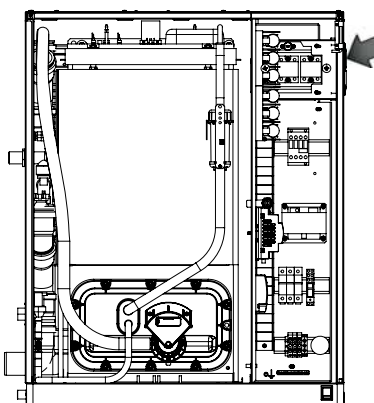


Рис. 14.aa

Вентилятор

Полупроводниковые реле охлаждаются вентилятором. Он находится в основании у увлажнителя моделей UR002...UR013 или вверху справа у моделей UR020...UR080. Если охлаждение недостаточное, температура в секции электрических устройств может подниматься до 65 °C. В этом случае полупроводниковые реле обесточиваются автоматическим выключателем Klixon с ручным возвратом в исходное состояние (см. схему электрических соединений) без сигнализации.

В данном случае необходимо проверить:

- Сработал автоматический выключатель с тепловым расцепителем на цепи питания полупроводникового реле или нет;
- Подается питание переменного тока напряжением 24 В от контроллера на вентилятор или нет. В моделях U002...UR013 стоит плата выпрямителя 24 В=, через которую идет питание на вентилятор.

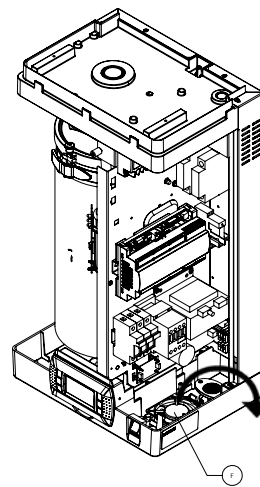


Рис. 14.ab

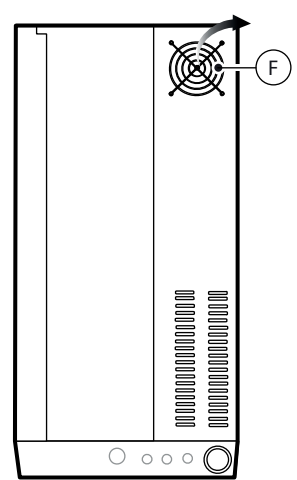


Рис. 14.ac

Если вентилятор неисправен:

Модели UR002-UR013:

- Открутите винты крепления и замените его;

Модели UR020-UR080:

- Открутите 4 винта крепления справа на корпусе и вытащите вентилятор из секции увлажнителя.

Если автоматический выключатель с тепловым расцепителем неисправен, открутите винты крепления и замените его.

Примечание:

- У моделей UR002...UR013 вентилятор приточного типа;
- У моделей UR020...UR080 вентилятор вытяжного типа.

14.8 Слив воды из бачка самотоком

Слив воды самотоком без включения увлажнителя рекомендуется в следующих ситуациях:

- Увлажнитель неисправен
- Необходимо слить воду из бачка, не включая увлажнитель.

Порядок действий:

- Проверьте, что питание увлажнителя выключено;
- Снимите переднюю панель;
- Поверните механический кран под бачком (A).

Модели UR002-UR013

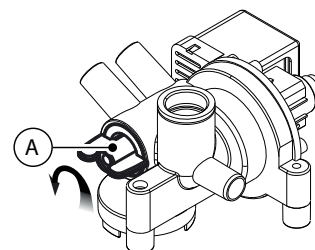


Рис. 14.ad

15. СХЕМЫ ЭЛЕКТРИЧЕСКИХ СОЕДИНЕНИЙ

15.1 Схема электрических соединений моделей UR002...UR004 с однофазным питанием 208/230 В – исполнение U

* Выполняются организацией, ответственной за монтаж

| | |
|---------|-------------------------------------------------------|
| TB | Клемная колодка |
| THP | Защита двигателя |
| QC1 | Быстроразъемное соединение |
| K | Контактор |
| LLC | Датчик уровня |
| ST | Клемная колодка датчика |
| F1 - F2 | Сетевые предохранители |
| F3 | Предохранитель сливного насоса |
| F4 | Предохранитель на вторичной обмотке трансформатора |
| FV | Клапан подачи воды |
| PTC | Датчик температуры электронагревателей |
| TR | Трансформатор |
| DP | Сливной насос |
| LS | Датчик высокого уровня воды |
| CS | Электроды датчика электропроводности |
| MS | Ручной выключатель |
| R | Электрическое сопротивление |
| SSR1-2 | Полупроводниковое реле |
| FSB | Плата управления вентилятором |
| FAN | Вентилятор |
| RDT | Реле смесительного сливного клапана |
| DT | Смесительный сливной клапан |
| NTC | Датчик температуры воды |
| X1-X2 | Питание вентиляторного парораспределителя (24 В~) |
| G | Контакт питания 24 В~ (+G) для датчиков Carel 0-10 В= |

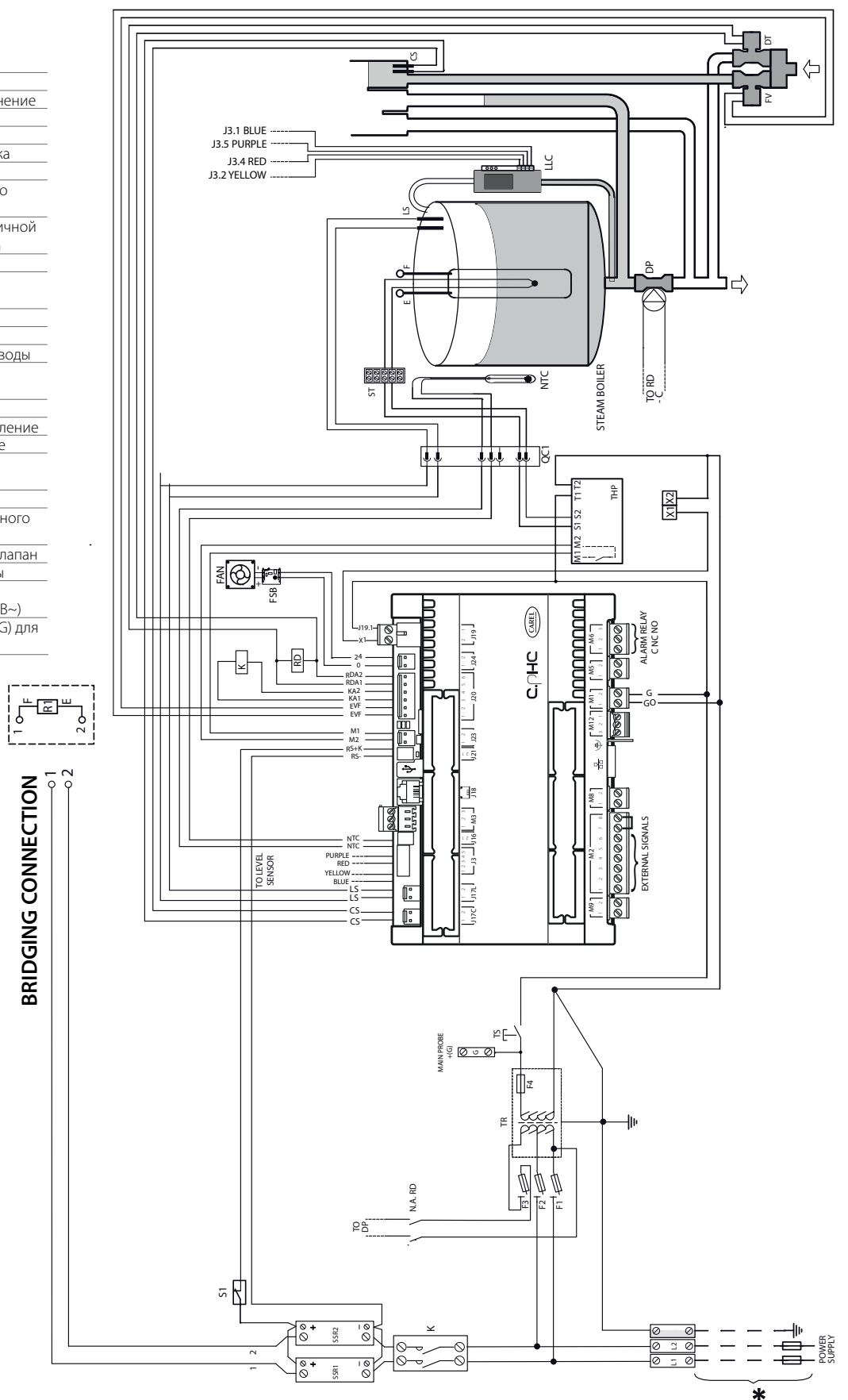
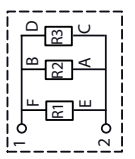


Рис. 15.a

15.3 Схема электрических соединений моделей UR006 с однофазным питанием 208/230 В – исполнение U

* Выполняются организацией, ответственной за монтаж

| | |
|----------|-------------------------------------------------------|
| TB | Клеммная колодка |
| THP | Защита двигателя |
| QC1 | Быстроразъемное соединение |
| K | Контактор |
| LLC | Датчик уровня |
| ST | Клеммная колодка датчика |
| F1 - F2 | Сетевые предохранители |
| F3 | Предохранитель сливного насоса |
| F4 | Предохранитель на вторичной обмотке трансформатора |
| FV | Клапан подачи воды |
| PTC1...3 | Датчики электронагревателей 1...3 |
| TR | Трансформатор |
| DP | Сливной насос |
| LS | Датчик высокого уровня воды |
| CS | Электроды датчика электропроводности |
| MS | Ручной выключатель |
| R1...3 | Электронагреватели 1...3 |
| SSR1...2 | Полупроводниковое реле |
| FSB | Плата управления вентилятором |
| FAN | Вентилятор |
| RDT | Реле смесительного сливного клапана |
| DT | Смесительный сливной клапан |
| NTC | Датчик температуры воды |
| X1-X2 | Питание вентиляторного парораспределителя (24 В~) |
| G | Контакт питания 24 В~ (+G) для датчиков Carel 0-10 В= |



BRIDGING CONNECTION

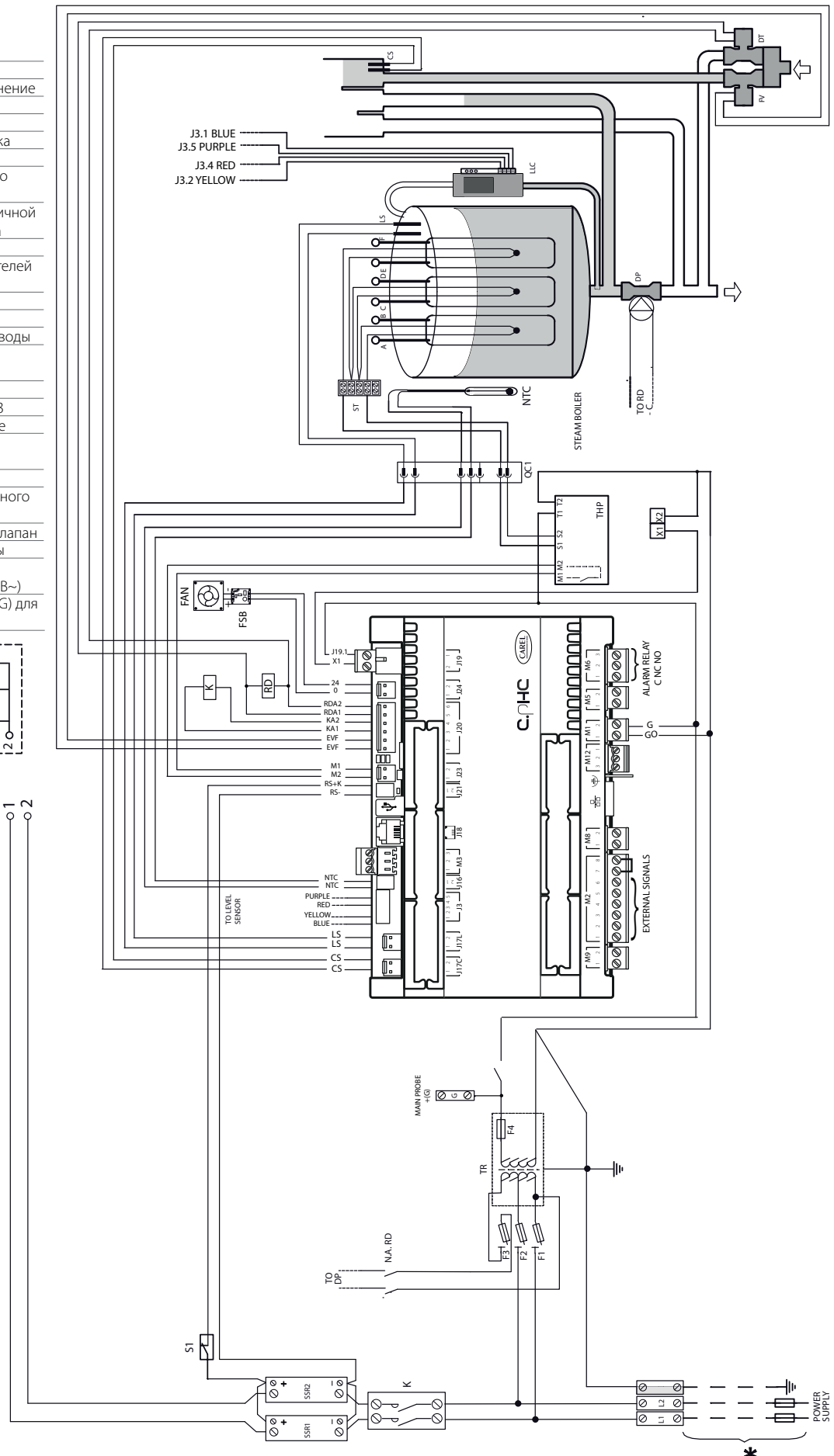


Рис. 15.с

15.5 Схема электрических соединений моделей UR006...UR010...UR013 с трехфазным питанием (208/230/400/460/575 В) – исполнение U

* Выполняются организацией, ответственной за монтаж

| | |
|----------|-------------------------------------------------------|
| TB | Клемная колодка |
| THP | Защита двигателя |
| QC1 | Быстроразъемное соединение |
| K | Контактор |
| LLC | Датчик уровня |
| ST | Клемная колодка датчика |
| F1 - F2 | Сетевые предохранители |
| F3 | Предохранитель сливного насоса |
| F4 | Предохранитель на вторичной обмотке трансформатора |
| FV | Клапан подачи воды |
| PTC1...3 | Датчики электронагревателей 1...3 |
| TR | Трансформатор |
| DP | Сливной насос |
| LS | Датчик высокого уровня воды |
| CS | Электроды датчика электропроводности |
| MS | Ручной выключатель |
| R1...3 | Электронагреватели 1...3 |
| SSR1...3 | Полупроводниковые реле 1...3 |
| FSB | Плата управления вентилятором |
| FAN | Вентилятор |
| RDT | Реле смесительного сливного клапана |
| DT | Смесительный сливной клапан |
| NTC | Датчик температуры воды |
| X1-X2 | Питание вентиляторного парораспределителя (24 В~) |
| G | Контакт питания 24 В~ (+G) для датчиков Carel 0-10 В= |

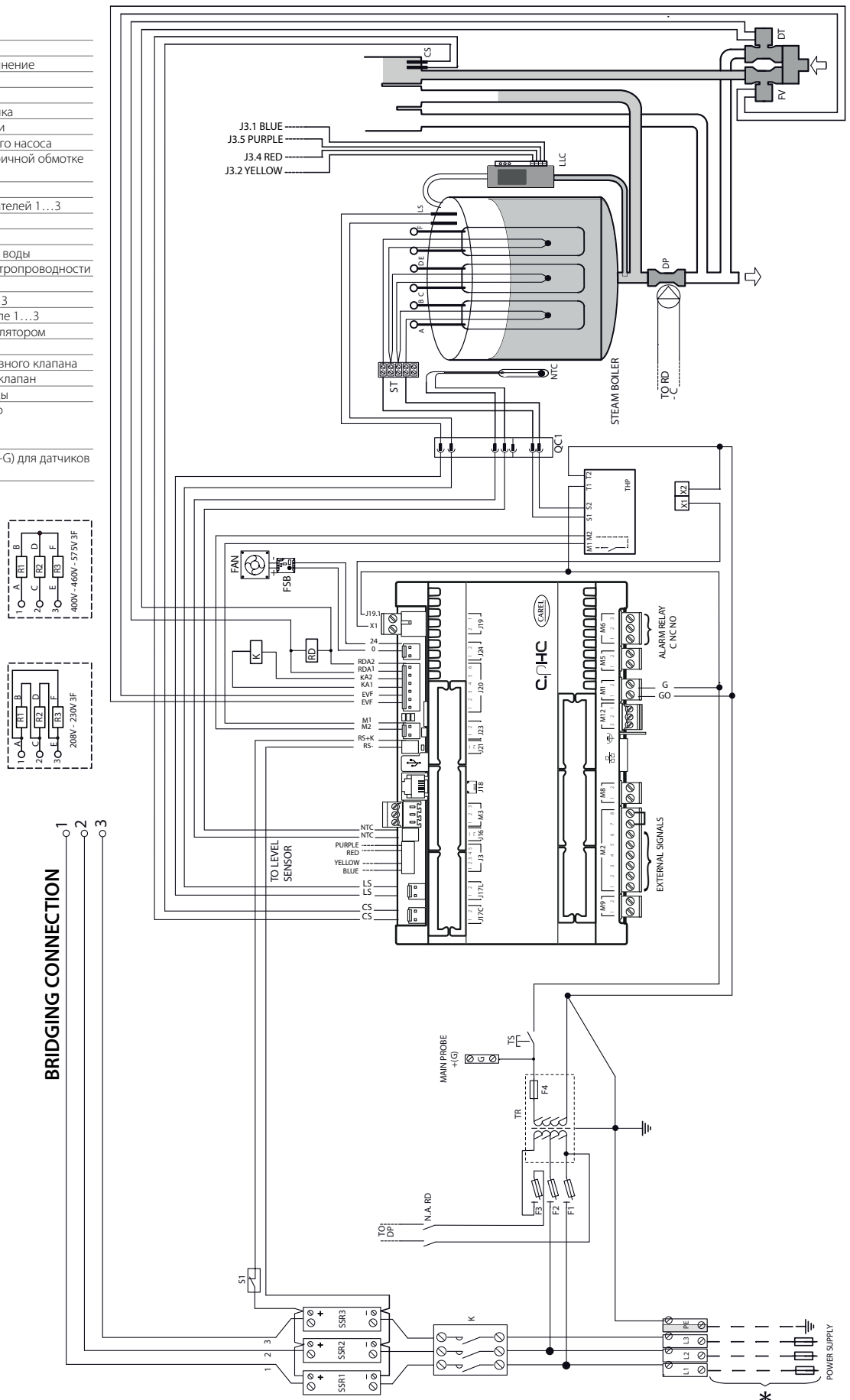
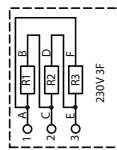
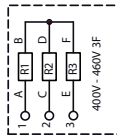


Рис. 15.e

15.6 Схема электрических соединений моделей UR006...UR010...UR013 с трехфазным питанием (230/400/460 В) – исполнение 0

* Выполняются организацией, ответственной за монтаж

| | |
|----------|-------------------------------------------------------|
| TB | Клеммная колодка |
| THP | Защита двигателя |
| QC1 | Быстроразъемное соединение |
| K | Контактор |
| LLC | Датчик уровня |
| ST | Клеммная колодка датчика |
| F1 - F2 | Сетевые предохранители |
| F3 | Предохранитель сливного насоса |
| F4 | Предохранитель на вторичной обмотке трансформатора |
| FV | Клапан подачи воды |
| PTC1...3 | Датчик электронагревателей 1...3 |
| TR | Трансформатор |
| DP | Сливной насос |
| LS | Датчик высокого уровня воды |
| CS | Электроды датчика электропроводности |
| M5 | Ручной выключатель |
| R1...3 | Электронагреватели 1...3 |
| SSR1...2 | Полупроводниковые реле 1...2 |
| FSB | Плата управления вентилятором |
| FAN | Вентилятор |
| NTC | Датчик температуры воды |
| X1-X2 | Питание вентиляторного парораспределителя (24 В~) |
| X3-X4 | Питание сливного смесительного клапана (24 В~) |
| G | Контакт питания 24 В~ (+G) для датчиков Carel 0-10 В= |



BRIDGING CONNECTION

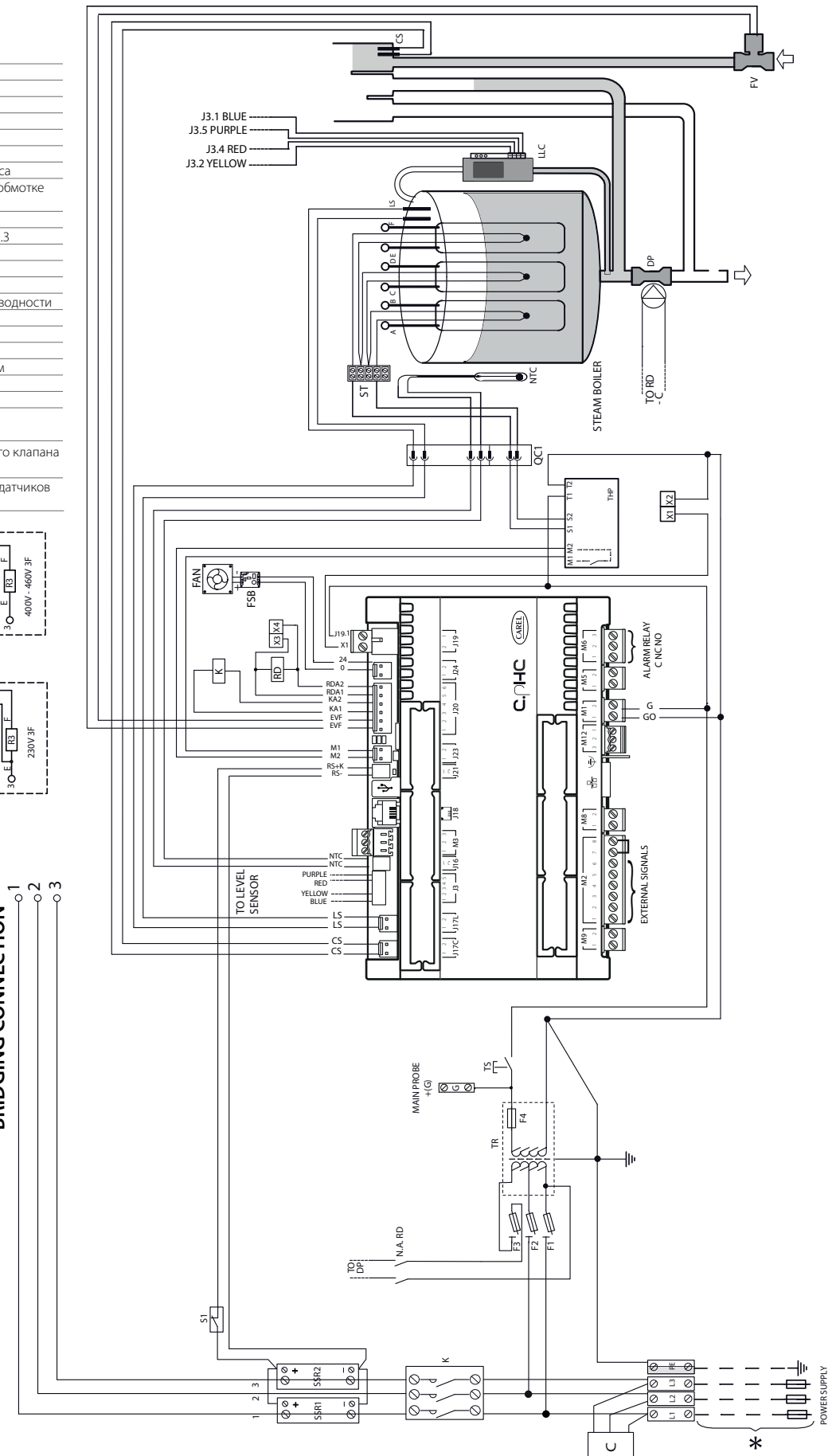
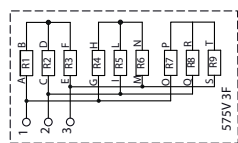


Рис. 15.f

15.7 Схема электрических соединений модели UR020 с трехфазным питанием (208/230/400/460/575 В) – исполнение U / Схема электрических соединений модели UR027 с трехфазным питанием (400/460/575 В) – исполнение U

* Выполняются организацией, ответственной за монтаж

| | |
|----------|---------------------------------------------------------------------------------------|
| THP | Защита двигателя |
| QC1 | Быстроразъемное соединение |
| K | Контактор |
| LLC | Датчик уровня |
| ST | Клеммная колодка датчика |
| F1 - F2 | Сетевые предохранители |
| F3 | Предохранитель сливного насоса |
| F4 | Предохранитель на вторичной обмотке трансформатора |
| FV | Клапан подачи воды |
| PTC1...3 | Датчики электронагревателей 1...3 |
| TR | Трансформатор |
| DP | Сливной насос |
| LS | Датчик высокого уровня воды |
| CS | Электроды датчика электропроводности |
| MS | Ручной выключатель |
| R1...3 | Электронагреватели 1...3 |
| SSR1...3 | Полупроводниковые реле 1...3 |
| FSB | Плата управления вентилятором |
| FAN | Вентилятор |
| RDT | Реле смесительного сливного клапана |
| DT | Смесительный сливной клапан |
| NTC | Датчик температуры воды |
| S1 | Автоматический выключатель с тепловым расцепителем для защиты полупроводникового реле |
| S2 | Автоматический выключатель с тепловым расцепителем для защиты электронагревателя |
| G | Контакт питания 24 В~ (+G) для датчиков Carel 0-10 В= |



BRIDGING CONNECTION

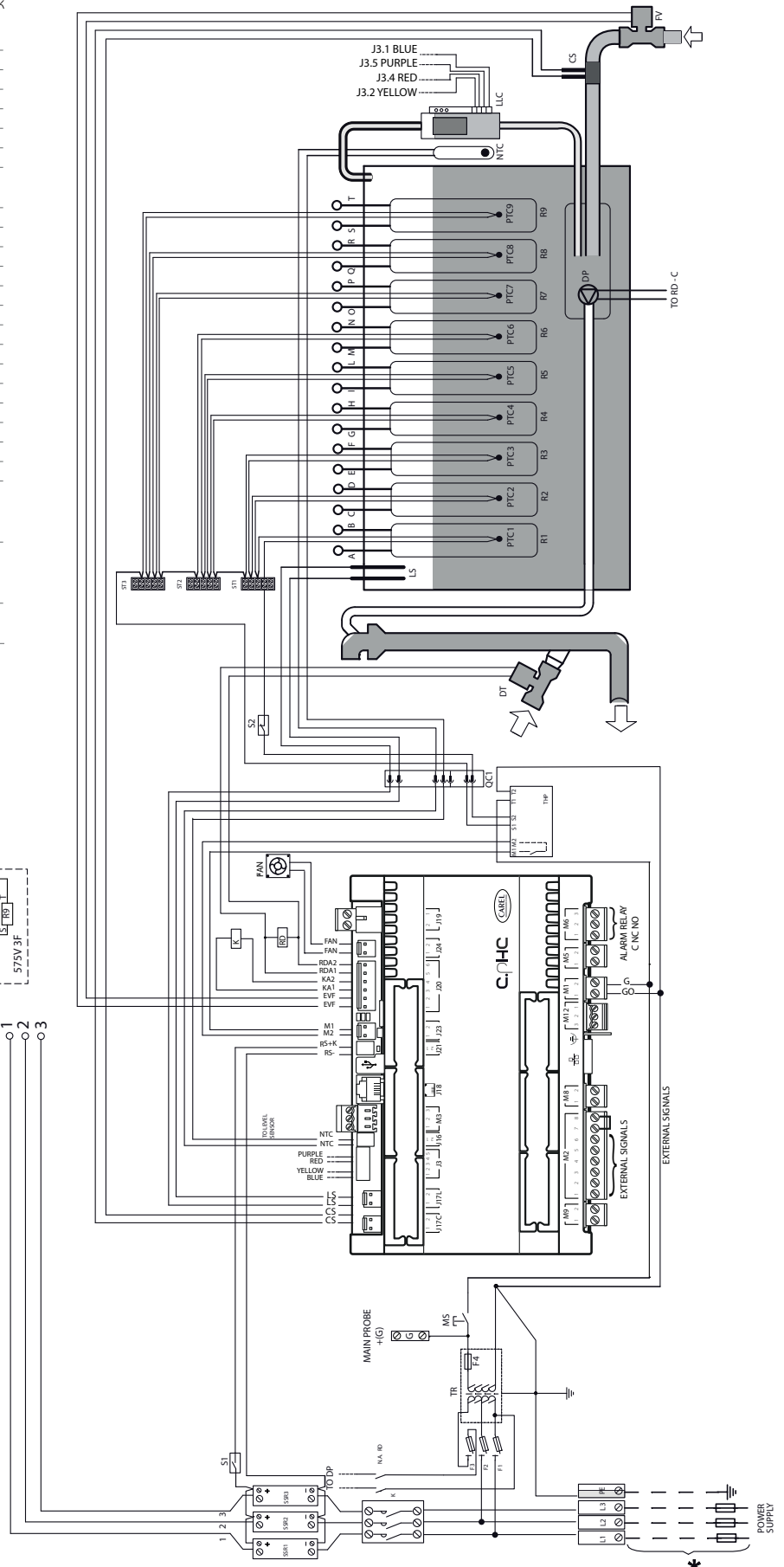


Рис. 15.g

15.8 Схема электрических соединений моделей UR020...UR027 с трехфазным питанием (230/400/460 В) – исполнение 0

* Выполняются организацией, ответственной за монтаж

| | |
|----------|---------------------------------------------------------------------------------------|
| THP | Защита двигателя |
| QC1 | Быстроразъемное соединение |
| K | Контактор |
| LLC | Датчик уровня |
| ST | Клеммная колодка датчика |
| F1 - F2 | Сетевые предохранители |
| F3 | Предохранитель сливного насоса |
| F4 | Предохранитель на вторичной обмотке трансформатора |
| FV | Клапан подачи воды |
| PTC1...3 | Датчики электронагревателей 1...3 |
| TR | Трансформатор |
| DP | Сливной насос |
| LS | Датчик высокого уровня воды |
| CS | Электроды датчика электропроводности |
| MS | Ручной выключатель |
| R1...3 | Электронагреватели 1...3 |
| SSR1...3 | Полупроводниковые реле 1...3 |
| FAN | Вентилятор |
| NTC | Датчик температуры воды |
| S1 | Автоматический выключатель с тепловым расцепителем для защиты полупроводникового реле |
| S2 | Автоматический выключатель с тепловым расцепителем для защиты электронагревателя |
| X3-X4 | Питание сливного смесительного клапана (24 В~) |
| G | Контакт питания 24 В~ (+G) для датчиков Carel 0-10 В= |

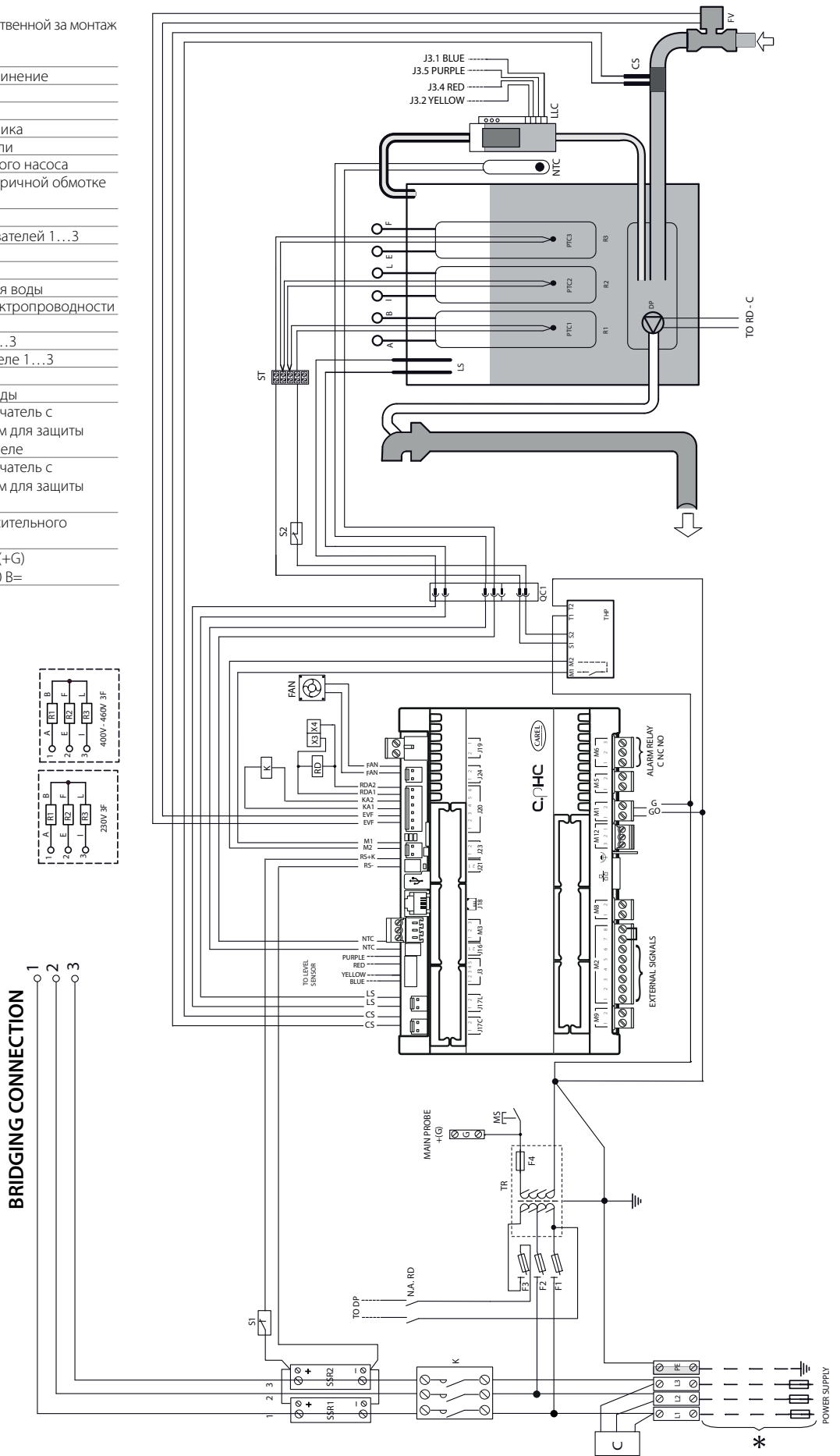


Рис. 15.h

15.9 Схема электрических соединений модели UR027 с трехфазным питанием (230 В) – исполнение U

* Выполняются организацией, ответственной за монтаж

| | |
|----------|---------------------------------------------------------------------------------------|
| THP | Защита двигателя |
| QC1 | Быстроразъемное соединение |
| K | Контактор |
| LLC | Датчик уровня |
| ST | Клеммная колодка датчика |
| F1 - F2 | Сетевые предохранители |
| F3 | Предохранитель сливного насоса |
| F4 | Предохранитель на вторичной обмотке трансформатора |
| FV | Клапан подачи воды |
| PTC1...3 | Датчики электронагревателей 1...3 |
| TR | Трансформатор |
| DP | Сливной насос |
| LS | Датчик высокого уровня воды |
| CS | Электроды датчика электропроводности |
| MS | Ручной выключатель |
| R1...3 | Электронагреватели 1...3 |
| SSR1...3 | Полупроводниковые реле 1...3 |
| FAN | Вентилятор |
| RDT | Реле смесительного сливного клапана |
| DT | Смесительный сливной клапан |
| NTC | Датчик температуры воды |
| S1 | Автоматический выключатель с тепловым расцепителем для защиты полупроводникового реле |
| S2 | Автоматический выключатель с тепловым расцепителем для защиты электронагревателя |
| G | Контакт питания 24 В~ (+G) для датчиков Carel 0-10 В= |

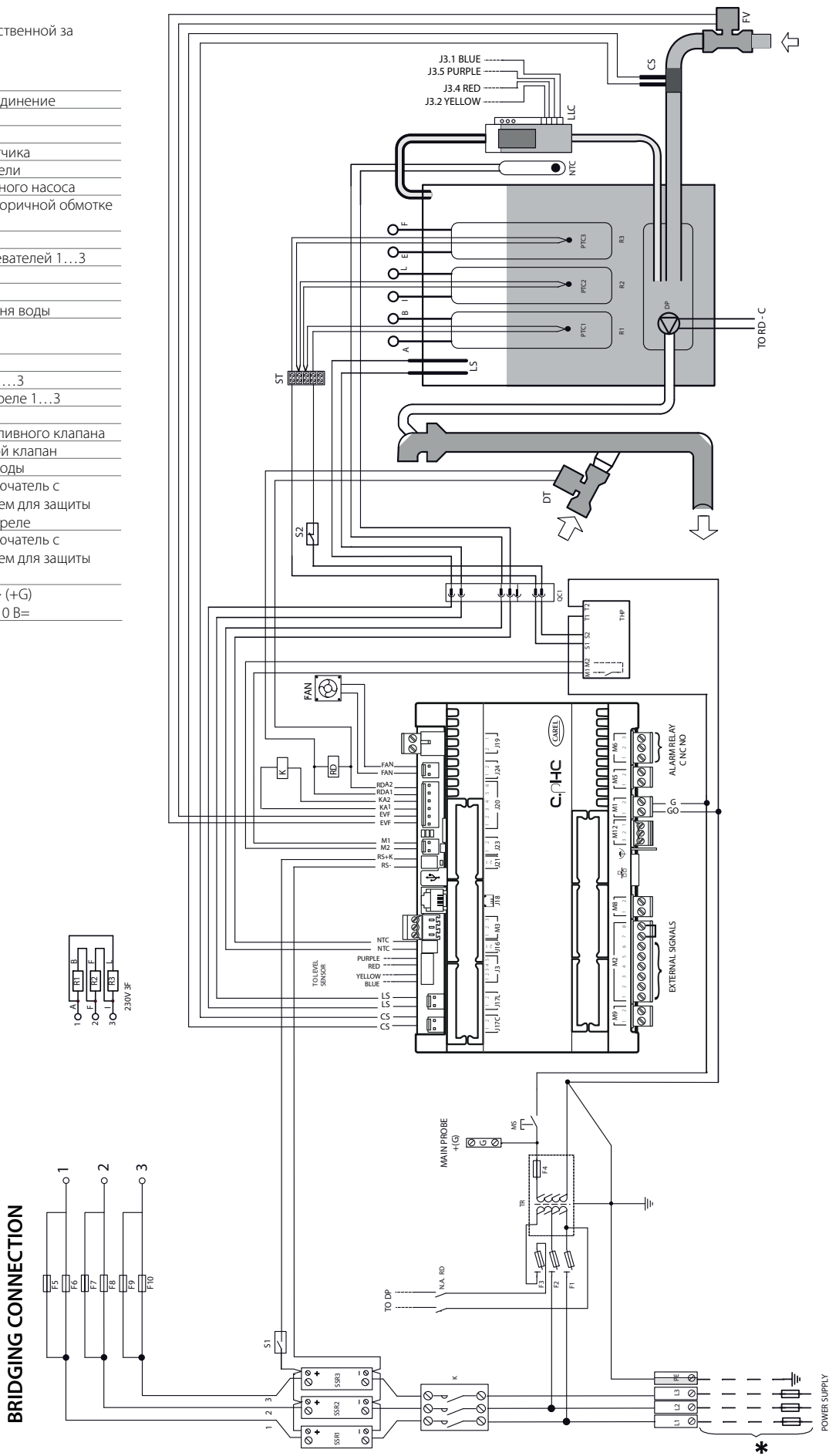


Рис. 15.i

15.10 Схема электрических соединений моделей UR040 с трехфазным питанием (400/460/575 В) – исполнение U / Схема электрических соединений модели UR053 с трехфазным питанием (575 В) – исполнение U

* Выполняются организацией, ответственной за монтаж

| | |
|----------|---------------------------------------------------------------------------------------|
| THP | Защита двигателя |
| QC1 | Быстроразъемное соединение |
| K | Контактор |
| LLC | Датчик уровня |
| ST1...2 | Клеммные колодки датчиков |
| F1 - F2 | Сетевые предохранители |
| F3 | Предохранитель сливного насоса |
| F4 | Предохранитель на вторичной обмотке трансформатора |
| FV | Клапан подачи воды |
| PTC1...6 | Датчики электронагревателей 1...6 |
| TR | Трансформатор |
| DP | Сливной насос |
| LS | Датчик высокого уровня воды |
| CS | Электроды датчика электропроводности |
| MS | Ручной выключатель |
| R1...6 | Электронагреватели 1...6 |
| SSR1...3 | Полупроводниковые реле 1...3 |
| FAN | Вентилятор |
| RDT | Реле смесительного сливного клапана |
| DT | Смесительный сливной клапан |
| NTC | Датчик температуры воды |
| S1 | Автоматический выключатель с тепловым расцепителем для защиты полупроводникового реле |
| S2 | Автоматический выключатель с тепловым расцепителем для защиты электронагревателя |
| G | Контакт питания 24 В~ (+G) для датчиков Carel 0-10 В= |

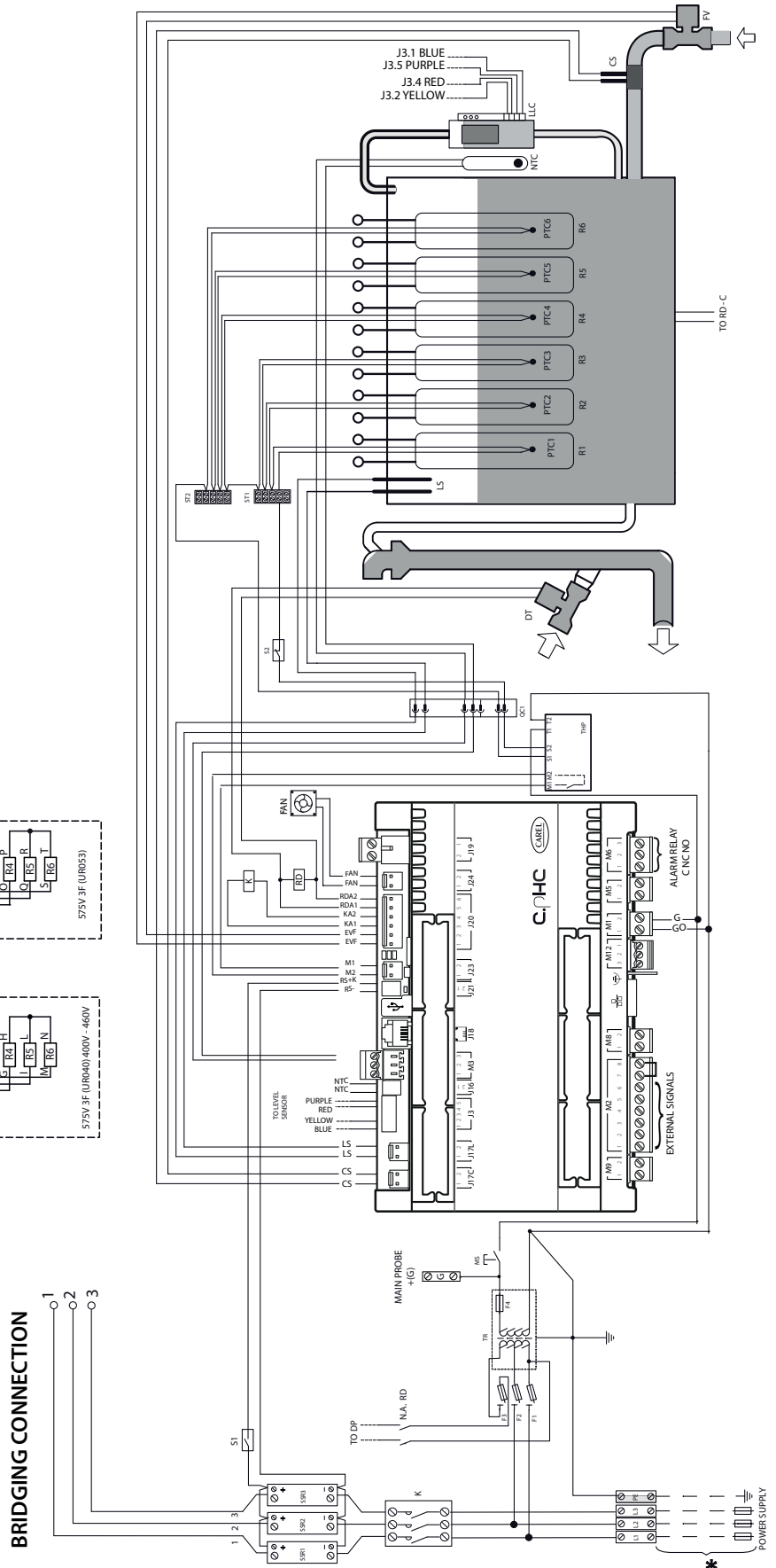
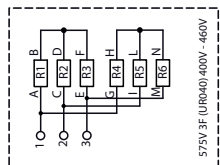
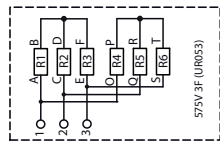


Рис. 15.1

15.11 Схема электрических соединений моделей UR040...UR053 с трехфазным питанием (400/460 В) – исполнение 0

* Выполняются организацией, ответственной за монтаж

| | |
|----------|---------------------------------------------------------------------------------------|
| TNP | Защита двигателя |
| QC1 | Быстроразъемное соединение |
| K | Контактор |
| LLC | Датчик уровня |
| ST1...2 | Клеммные колодки датчиков |
| F1 - F2 | Сетевые предохранители |
| F3 | Предохранитель сливного насоса |
| F4 | Предохранитель на вторичной обмотке трансформатора |
| FV | Клапан подачи воды |
| PTC1...6 | Датчики электронагревателей 1...6 |
| TR | Трансформатор |
| DP | сливной насос |
| LS | Датчик высокого уровня воды |
| CS | Электроды датчика электропроводности |
| MS | Ручной выключатель |
| R1...6 | Электронагреватели 1...6 |
| SSR1...3 | Полупроводниковые реле 1...3 |
| FAN | Вентилятор |
| NTC | Датчик температуры воды |
| S1 | Автоматический выключатель с тепловым расцепителем для защиты полупроводникового реле |
| S2 | Автоматический выключатель с тепловым расцепителем для защиты электронагревателя |
| X3-X4 | Питание сливного смесительного клапана (24 В~) |
| G | Контакт питания 24 В~ (+G) для датчиков Carel 0-10 В= |

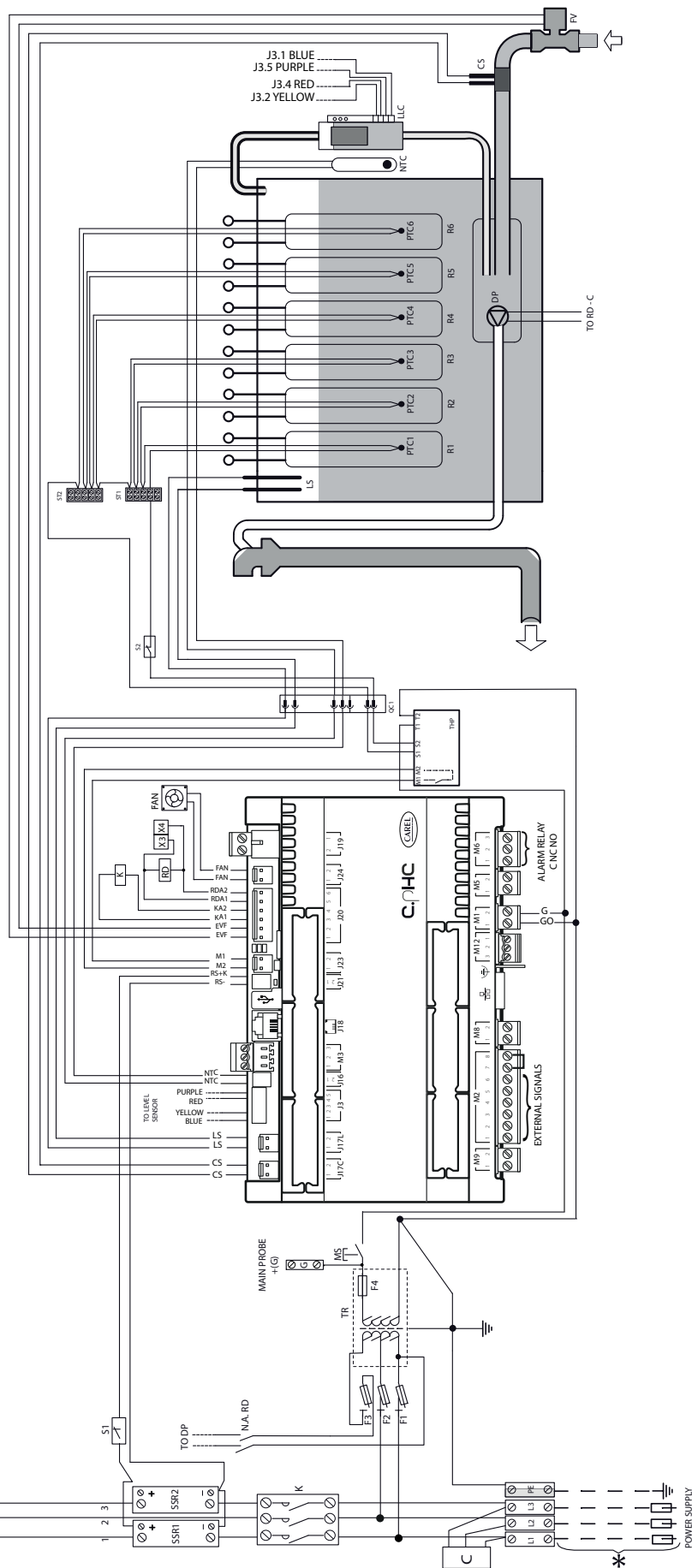
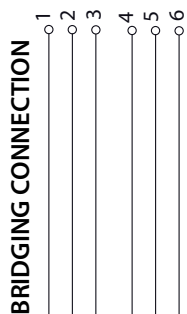
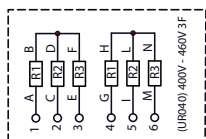
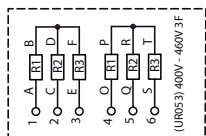


Рис. 15.k

15.12 Схема электрических соединений модели UR053 с трехфазным питанием (400/460 В) – исполнение U

* Выполняются организацией, ответственной за монтаж

| | |
|----------|---------------------------------------------------------------------------------------|
| QC1 | Быстроразъемное соединение |
| K | Контактор |
| LLC | Датчик уровня |
| ST1...2 | Клеммные колодки датчиков |
| F1 - F2 | Сетевые предохранители |
| F3 | Предохранитель сливного насоса |
| F4 | Предохранитель на вторичной обмотке трансформатора |
| FV | Клапан подачи воды |
| PTC1...6 | Датчики электронагревателей 1...6 |
| TR | Трансформатор |
| DP | Сливной насос |
| LS | Датчик высокого уровня воды |
| CS | Электроды датчика электропроводности |
| MS | Ручной выключатель |
| R1...6 | Электронагреватели 1...6 |
| SSR1...3 | Полупроводниковые реле 1...3 |
| FAN | Вентилятор |
| RDT | Реле смесительного сливного клапана |
| DT | Смесительный сливной клапан |
| NTC | Датчик температуры воды |
| S1 | Автоматический выключатель с тепловым расцепителем для защиты полупроводникового реле |
| S2 | Автоматический выключатель с тепловым расцепителем для защиты электронагревателя |
| G | Контакт питания 24 В~ (+G) для датчиков Carel 0-10 В= |

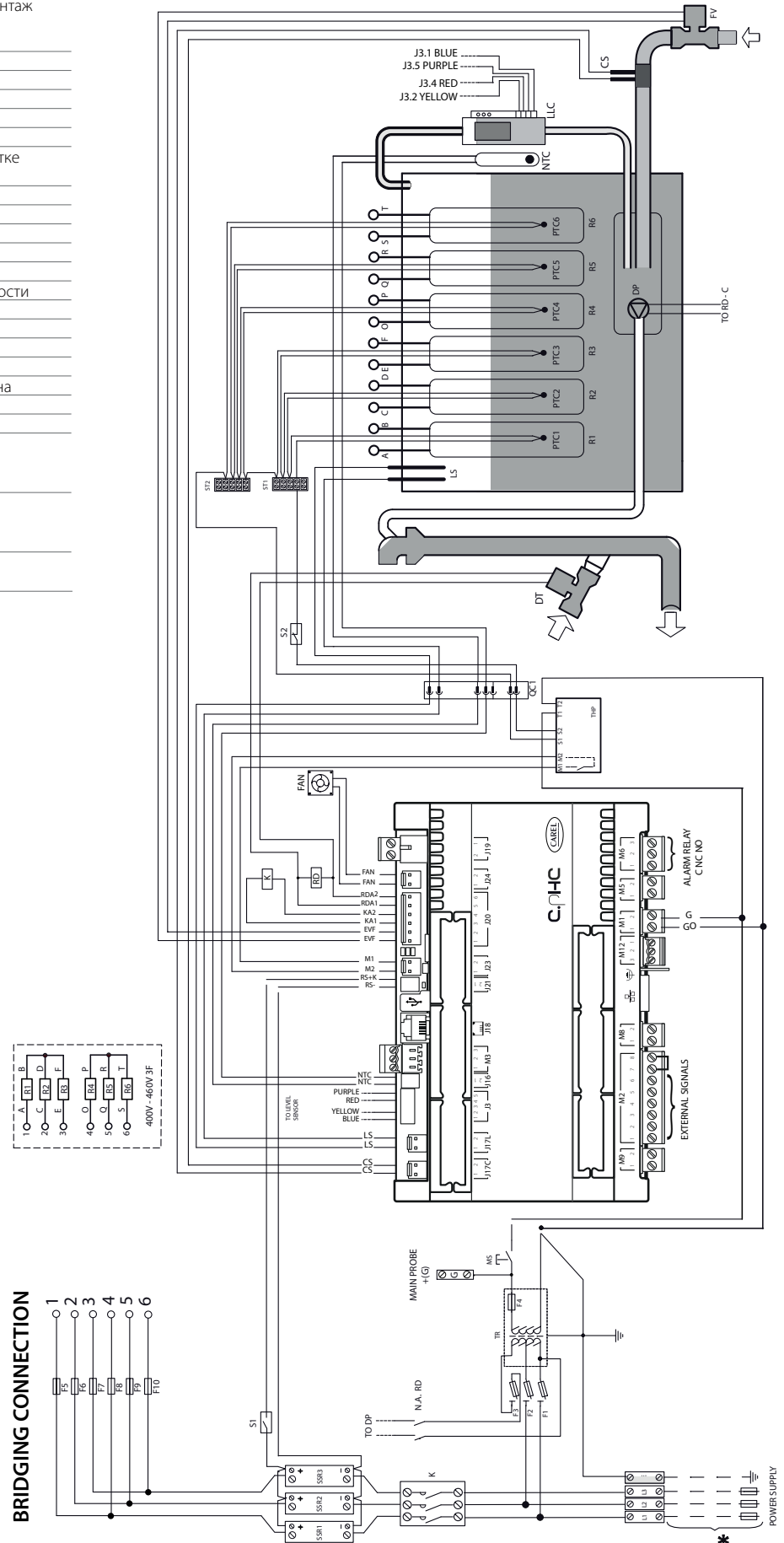
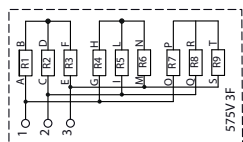


Рис. 15.1

15.13 Схема электрических соединений модели UR060 с трехфазным питанием (575 В) – исполнение U

* Выполняются организацией, ответственной за монтаж

| | |
|----------|---------------------------------------------------------------------------------------|
| QC1 | Быстроразъемное соединение |
| K | Контактор |
| LLC | Датчик уровня |
| ST1...3 | Клеммные колодки датчиков |
| F1 - F2 | Сетевые предохранители |
| F3 | Предохранитель сливного насоса |
| F4 | Предохранитель на вторичной обмотке трансформатора |
| FV | Клапан подачи воды |
| PTC1...9 | Датчики электронагревателей 1...9 |
| TR | Трансформатор |
| DP | Сливной насос |
| LS | Датчик высокого уровня воды |
| CS | Электроды датчика электропроводности |
| MS | Ручной выключатель |
| R1...9 | Электронагреватели 1...9 |
| SSR1...3 | Полупроводниковые реле 1...3 |
| FAN | Вентилятор |
| RDT | Реле смешительного сливного клапана |
| DT | Смесительный сливной клапан |
| NTC | Датчик температуры воды |
| S1 | Автоматический выключатель с тепловым расцепителем для защиты полупроводникового реле |
| S2 | Автоматический выключатель с тепловым расцепителем для защиты электронагревателя |
| G | Контакт питания 24 В~ (+G) для датчиков Carel 0-10 В= |



BRIDGING CONNECTION

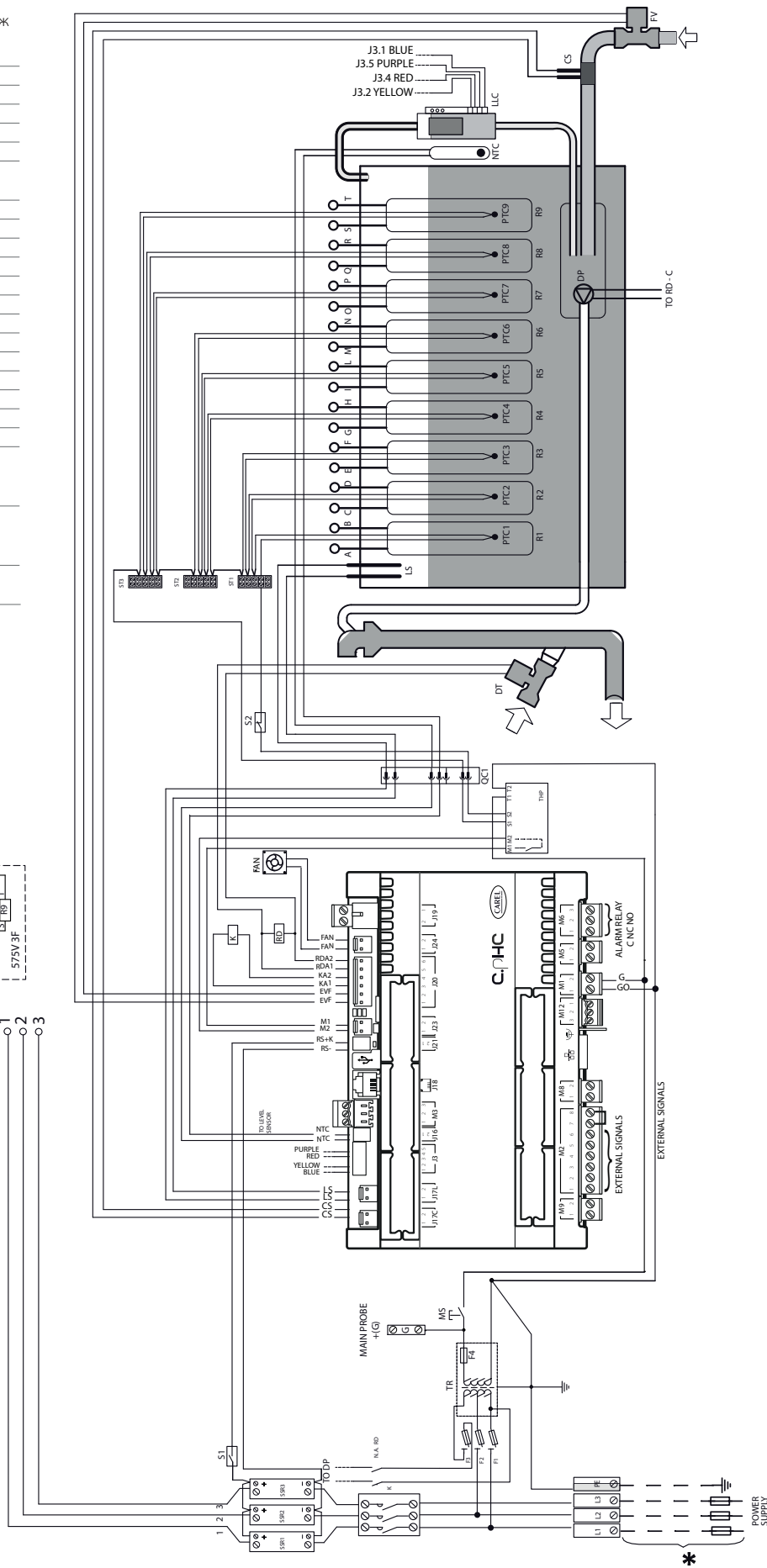


Рис. 15.m

15.14 Схема электрических соединений модели UR060 (400/460 В) – исполнение U

* Выполняются организацией, ответственной за монтаж

| | |
|----------|---------------------------------------------------------------------------------------|
| QC1 | Быстроразъемное соединение |
| K | Контактор |
| LLC | Датчик уровня |
| ST1...3 | Клеммные колодки датчиков |
| F1 - F2 | Сетевые предохранители |
| F3 | Предохранитель сливного насоса |
| F4 | Предохранитель на вторичной обмотке трансформатора |
| FV | Клапан подачи воды |
| PTC1...9 | Датчики электронагревателей 1...9 |
| TR | Трансформатор |
| DP | Сливной насос |
| LS | Датчик высокого уровня воды |
| CS | Электроды датчика электропроводности |
| MS | Ручной выключатель |
| R1...9 | Электронагреватели 1...9 |
| SSR1...2 | Полупроводниковые реле 1...2 |
| FAN | Вентилятор |
| NTC | Датчик температуры воды |
| S1 | Автоматический выключатель с тепловым расцепителем для защиты полупроводникового реле |
| S2 | Автоматический выключатель с тепловым расцепителем для защиты электронагревателя |
| C | Фильтр |
| G | Контакт питания 24 В~ (+G) для датчиков Carel 0-10 В= |

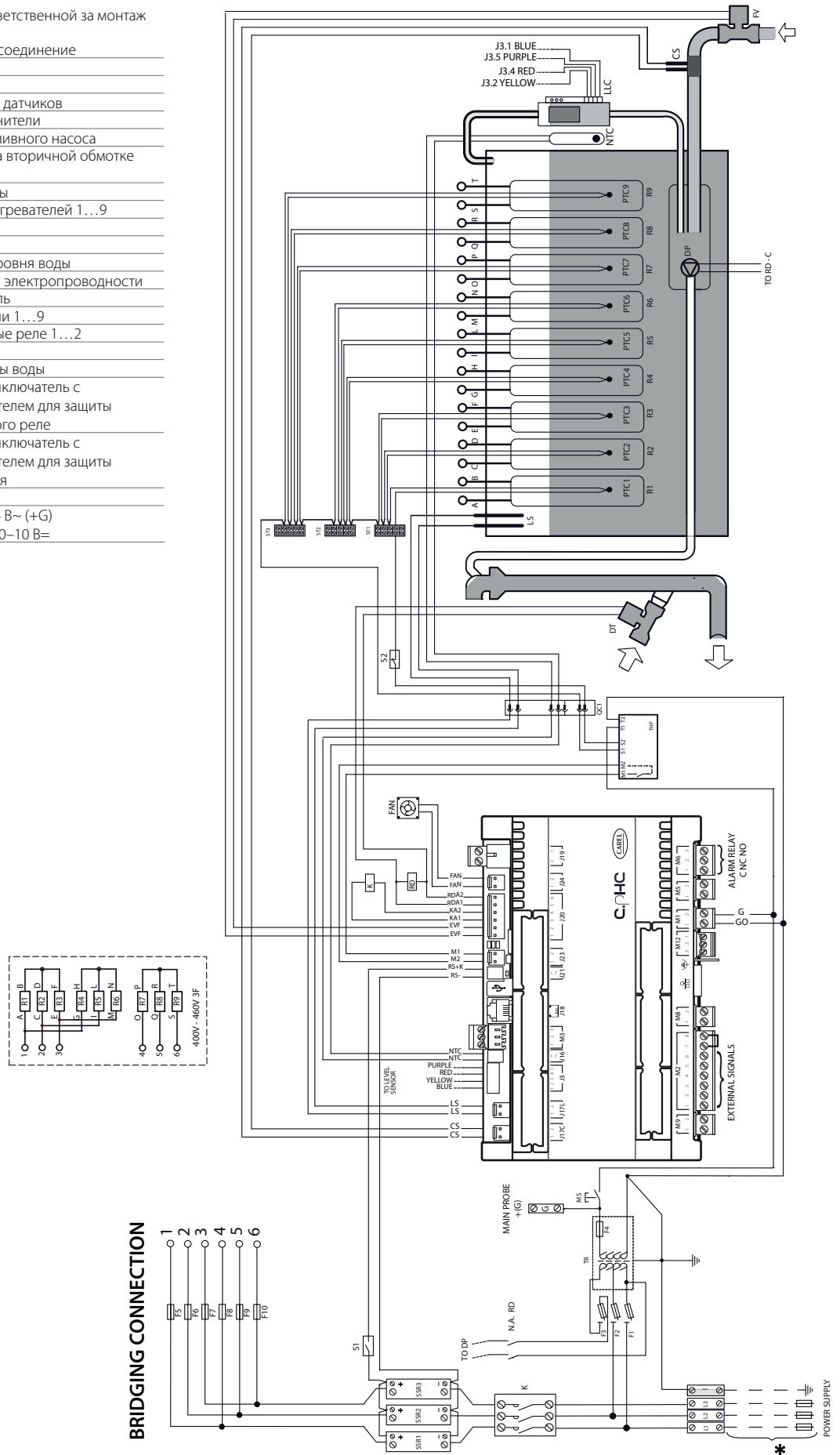


Рис. 15.n

15.15 Схема электрических соединений моделей UR060...UR080 с трехфазным питанием (400/460 В) – исполнение 0

* Выполняются организацией, ответственной за монтаж

| | |
|----------|---------------------------------------------------------------------------------------|
| K | Контактор |
| LLC | Датчик уровня |
| ST1...3 | Клеммные колодки датчиков |
| F1 - F2 | Сетевые предохранители |
| F3 | Предохранитель сливного насоса |
| F4 | Предохранитель на вторичной обмотке трансформатора |
| FV | Клапан подачи воды |
| PTC1...9 | Датчики электронагревателей 1...9 |
| TR | Трансформатор |
| DP | Сливной насос |
| LS | Датчик высокого уровня воды |
| CS | Электроды датчика электропроводности |
| MS | Ручной выключатель |
| R1...9 | Электронагреватели 1...9 |
| SSR1...3 | Полупроводниковые реле 1...3 |
| FAN | Вентилятор |
| RDT | Реле смесительного сливного клапана |
| DT | Смесительный сливной клапан |
| NTC | Датчик температуры воды |
| S1 | Автоматический выключатель с тепловым расцепителем для защиты полупроводникового реле |
| S2 | Автоматический выключатель с тепловым расцепителем для защиты электронагревателя |
| X3-X4 | Питание сливного смесительного клапана (24 В~) |
| G | Контакт питания 24 В~ (+G) для датчиков Carel 0-10 В= |

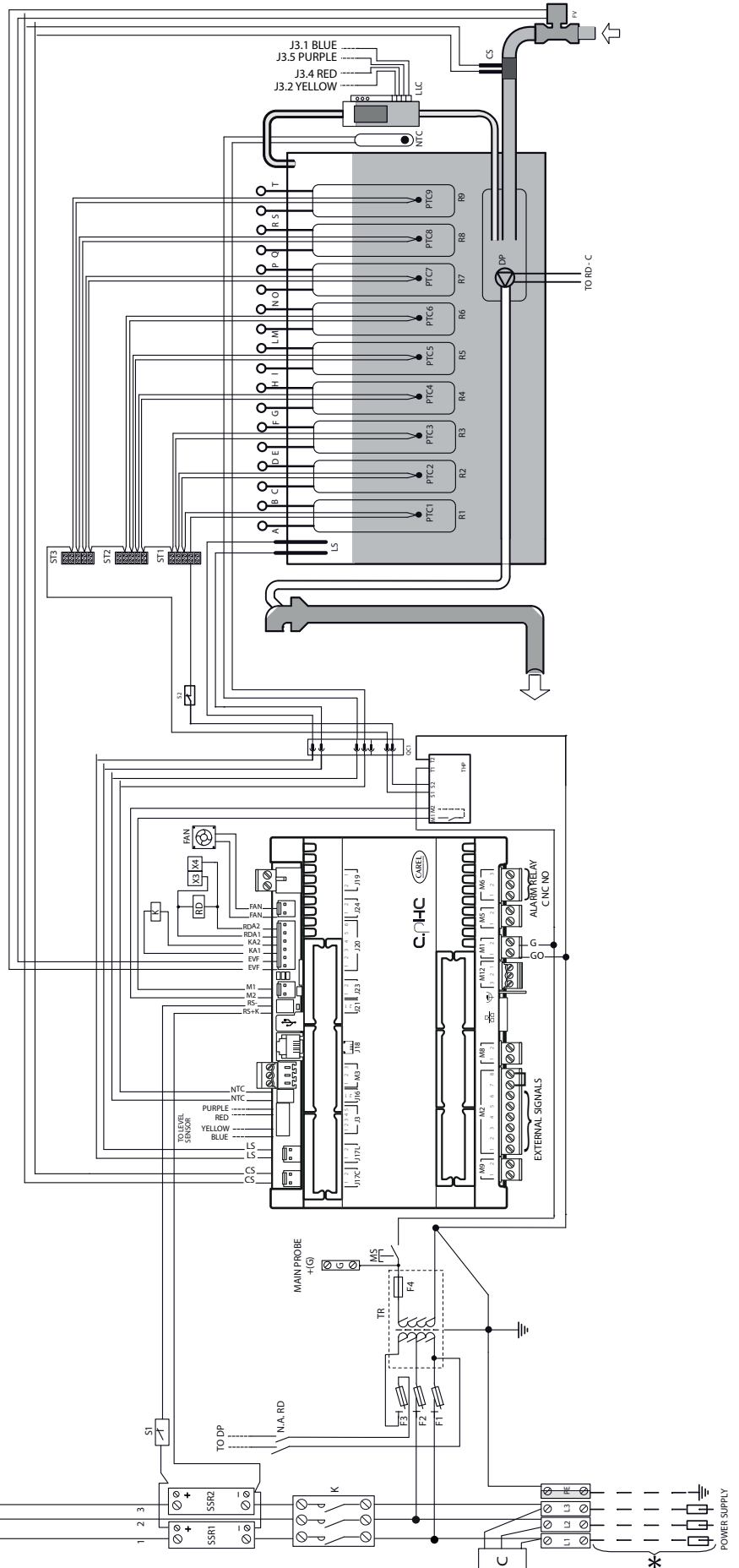
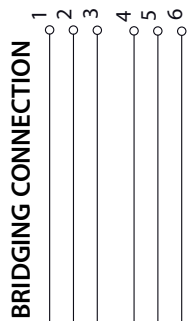
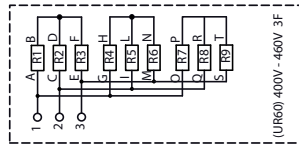
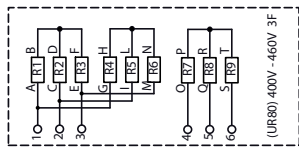


Рис. 15.0

15.16 Схема электрических соединений модели UR080 с трехфазным питанием (400/460/575 В) – исполнение U

* Выполняются организацией, ответственной за монтаж

| | |
|----------|---------------------------------------------------------------------------------------|
| QC1 | Быстроразъемное соединение |
| K | Контактор |
| LLC | Датчик уровня |
| ST1...3 | Клеммные колодки датчиков |
| F1 - F2 | Сетевые предохранители |
| F3 | Предохранитель сливного насоса |
| F4 | Предохранитель на вторичной обмотке трансформатора |
| FV | Клапан подачи воды |
| PTC1...9 | Датчики электронагревателей 1...9 |
| TR | Трансформатор |
| DP | Сливной насос |
| LS | Датчик высокого уровня воды |
| CS | Электроды датчика электропроводности |
| MS | Ручной выключатель |
| R1...9 | Электронагреватели 1...9 |
| SSR1...2 | Полупроводниковые реле 1...2 |
| FAN | Вентилятор |
| NTC | Датчик температуры воды |
| S1 | Автоматический выключатель с тепловым расцепителем для защиты полупроводникового реле |
| S2 | Автоматический выключатель с тепловым расцепителем для защиты электронагревателя |
| C | Фильтр |
| G | Контакт питания 24 В~ (+G) для датчиков Carel 0-10 В= |

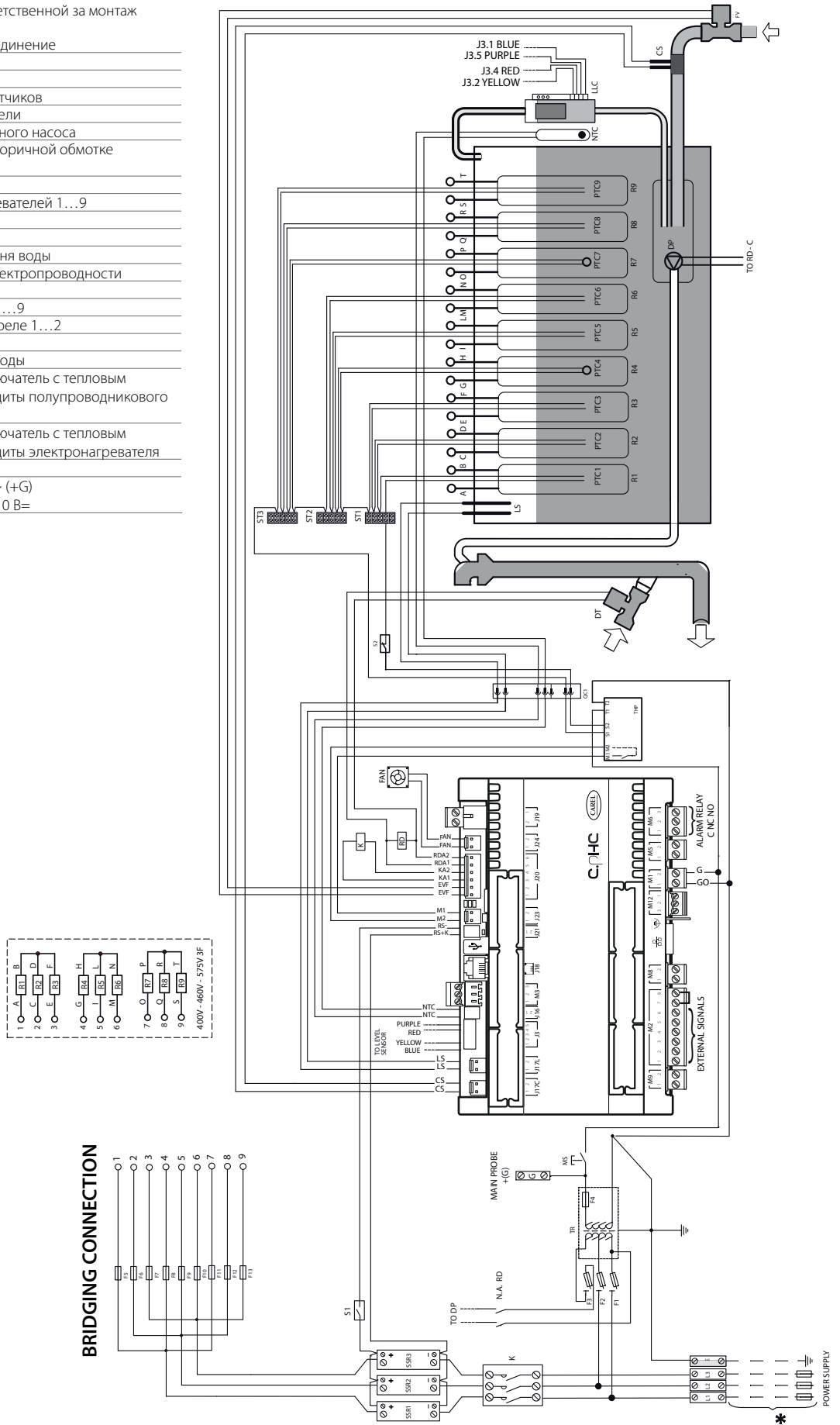


Рис. 15.р

16. ОБЩИЕ ХАРАКТЕРИСТИКИ И МОДЕЛЬНЫЙ РЯД

16.1 Модельный ряд увлажнителей heaterSteam и электрические характеристики

В таблице ниже приведены электрические характеристики, параметры питания и производительности модельного ряда увлажнителей.

Обратите внимание, что некоторые модели поддерживают несколько вариантов питающего напряжения, соответственно, потребляемая мощность и производительность будут разные.

| Стандартные модели | Производительность ⁽²⁻⁴⁾ (кг/ч) (фунт./ч) | Мощность ⁽²⁾ (кВт) | Код | Напряжение ⁽¹⁾ (при 50/60 Гц) | ТЭН (кол-во х Вт) | Тип соединения | Ток (А) | Сечение провода контакта (мм ²) ⁽³⁾ | Сетевой предохранитель (А/тип) | Схема электрических соединений бачка ⁽⁵⁾ | | Схема электрических соединений ⁽⁵⁾ | |
|--------------------|---------------------------------------------------------|----------------------------------|-----|---------------------------------------------|----------------------|----------------|----------|------------------------------------------------------------|--------------------------------|-----------------------------------------------------|-------------------|-----------------------------------------------|-------------------|
| | | | | | | | | | | Модель URxxxxxx03 | Модель URxxxxxxU3 | Модель URxxxxxx03 | Модель URxxxxxxU3 |
| UR002 | 2,0 (4,4) | 2,0 | U | 208 | 1 x 2012 | - | 9,7 | 2,5 | 10 / быстр. | - | Рис. 16а | - | Рис. 15.а |
| | 2,0 (4,4) | 2,0 | D | 230 | 1 x 1952 | - | 8,5 | 2,5 | 10 / быстр. | Рис. 16а | Рис. 16а | Рис. 15.б | Рис. 15.а |
| UR004 | 4,0 (8,8) | 3,6 | U | 208 | 1 x 3605 | - | 17,3 | 2,5 | 25 / быстр. | - | Рис. 16а | - | Рис. 15.а |
| | 4,0 (8,8) | 3,3 | D | 230 | 1 x 3306 | - | 14,4 | 2,5 | 20 / быстр. | Рис. 16а | Рис. 16а | Рис. 15.б | Рис. 15.а |
| UR006 | 6,0 (13,2) | 4,8 | U | 208 | 3 x 1597 | - | 23 | 6 | 32 / быстр. | - | Рис. 16б | - | Рис. 15.с |
| | 6,0 (13,2) | 4,7 | D | 230 | 3 x 1555 | - | 20,3 | 6 | 25 / быстр. | Рис. 16б | Рис. 16б | Рис. 15.д | Рис. 15.с |
| | 6,0 (13,2) | 4,8 | W | 208 | 3 x 1597 | Δ | 3 x 13,3 | 2,5 | 16 / быстр. | - | Рис. 16.д | - | Рис. 15.е |
| | 6,0 (13,2) | 4,7 | K | 230 | 3 x 1555 | Δ | 3 x 11,7 | 2,5 | 16 / быстр. | Рис. 16.д | Рис. 16.д | Рис. 15.ф | Рис. 15.е |
| | 6,0 (13,2) | 4,7 | L | 400 | 3 x 1568 | Y | 3 x 6,8 | 2,5 | 10 / быстр. | Рис. 16.с | Рис. 16.с | Рис. 15.ф | Рис. 15.е |
| | 6,0 (13,2) | 4,8 | M | 460 | 3 x 2500 | Y | 3 x 6,0 | 2,5 | 10 / быстр. | - | Рис. 16.с | - | - |
| | 6,0 (13,2) | 4,8 | N | 575 | 3 x 1600 | Y | 3 x 4,8 | 2,5 | 10 / быстр. | - | Рис. 16.с | - | - |
| | 10,0 (22) | 8,1 | W | 208 | 3 x 2703 | Δ | 3 x 22,5 | 6 | 32 / быстр. | - | Рис. 16.д | - | Рис. 15.е |
| UR010 | 10,0 (22) | 7,4 | K | 230 | 3 x 2460 | Δ | 3 x 18,5 | 6 | 25 / быстр. | Рис. 16.д | Рис. 16.д | Рис. 15.ф | Рис. 15.е |
| | 10,0 (22) | 7,4 | L | 400 | 3 x 2480 | Y | 3 x 10,7 | 2,5 | 16 / быстр. | Рис. 16.с | Рис. 16.с | Рис. 15.ф | Рис. 15.е |
| | 10,0 (22) | 7,8 | M | 460 | 3 x 2603 | Y | 3 x 9,8 | 2,5 | 16 / быстр. | Рис. 16.с | Рис. 16.с | Рис. 15.ф | Рис. 15.е |
| | 10,0 (22) | 7,5 | N | 575 | 3 x 2500 | Y | 3 x 7,5 | 2,5 | 10 / быстр. | - | Рис. 16.с | - | - |
| UR013 | 13,0 (28,6) | 9,9 | K | 230 | 3 x 3306 | Δ | 3 x 25 | 6 | 32 / быстр. | Рис. 16.д | Рис. 16.д | Рис. 15.ф | Рис. 15.е |
| | 13,0 (28,6) | 10,0 | L | 400 | 3 x 3333 | Y | 3 x 14,4 | 2,5 | 20 / быстр. | Рис. 16.с | Рис. 16.с | Рис. 15.ф | Рис. 15.е |
| | 13,0 (28,6) | 9,8 | M | 460 | 3 x 3280 | Y | 3 x 12,4 | 2,5 | 16 / быстр. | Рис. 16.с | Рис. 16.с | Рис. 15.ф | Рис. 15.е |
| | 13,0 (28,6) | 9,7 | N | 575 | 3 x 3240 | Y | 3 x 9,8 | 2,5 | 16 / быстр. | - | Рис. 16.с | - | Рис. 15.е |
| UR020 | 20,0 (44) | 16,2 | W | 208 | 3 x 5407 | Δ | 3 x 45,0 | 16 | 60 / быстр. | - | Рис. 16.ф | - | Рис. 15.г |
| | 20,0 (44) | 15,1 | K | 230 | 3 x 5038 | Δ | 3 x 37,9 | 16 | 60 / быстр. | Рис. 16.ф | Рис. 16.ф | Рис. 15.г | Рис. 15.г |
| | 20,0 (44) | 15,2 | L | 400 | 3 x 5079 | Y | 3 x 22,0 | 6 | 32 / быстр. | Рис. 16.е | Рис. 16.е | Рис. 15.г | Рис. 15.г |
| | 20,0 (44) | 15,1 | M | 460 | 3 x 5022 | Y | 3 x 18,9 | 6 | 25 / быстр. | Рис. 16.е | Рис. 16.е | Рис. 15.г | Рис. 15.г |
| | 20,0 (44) | 15,0 | N | 575 | 3 x 5008 | Y | 3 x 15,1 | 6 | 20 / быстр. | - | Рис. 16.е | - | Рис. 15.г |
| UR027 | 27,0 (59,5) | 19,8 | K | 230 | 3 x 6612 | Δ | 3 x 49,8 | 16 | 60 / быстр. | Рис. 16.ф | Рис. 16.ф | Рис. 15.г | Рис. 15.г |
| | 27,0 (59,5) | 20,0 | L | 400 | 3 x 6666 | Y | 3 x 28,9 | 10 | 50 / быстр. | Рис. 16.е | Рис. 16.е | Рис. 15.г | Рис. 15.г |
| | 27,0 (59,5) | 20,2 | M | 460 | 3 x 6717 | Y | 3 x 25,3 | 6 | 32 / быстр. | Рис. 16.е | Рис. 16.е | Рис. 15.г | Рис. 15.г |
| | 27,0 (59,5) | 19,8 | N | 575 | 3 x 6599 | Y | 3 x 19,9 | 6 | 25 / быстр. | - | Рис. 16.е | - | Рис. 15.г |
| UR040 | 40,0 (88) | 30,5 | L | 400 | 6 x 5079 | Y | 3 x 44,0 | 16 | 50 / быстр. | Рис. 16.г | Рис. 16.г | Рис. 15.к | Рис. 15.к |
| | 40,0 (88) | 30,1 | M | 460 | 6 x 5022 | Y | 3 x 37,8 | 16 | 50 / быстр. | Рис. 16.г | Рис. 16.г | Рис. 15.к | Рис. 15.к |
| | 40,0 (88) | 30,0 | N | 575 | 6 x 5008 | Y | 3 x 30,2 | 10 | 50 / быстр. | - | Рис. 16.г | - | Рис. 15.к |
| UR053 | 53,0 (117) | 40,0 | L | 400 | 6 x 6666 | Y | 3 x 57,7 | 25 | 80 / быстр. | Рис. 16.и | Рис. 16.и | Рис. 15.к | Рис. 15.к |
| | 53,0 (117) | 40,3 | M | 460 | 6 x 6717 | Y | 3 x 50,6 | 16 | 60 / быстр. | Рис. 16.и | Рис. 16.и | Рис. 15.к | Рис. 15.к |
| | 53,0 (117) | 39,6 | N | 575 | 6 x 6599 | Y | 3 x 39,8 | 16 | 60 / быстр. | - | Рис. 16.и | - | Рис. 15.к |
| UR060 | 60,0 (132) | 45,7 | L | 400 | 9 x 5079 | Y | 3 x 66 | 25 | 80 / быстр. | Рис. 16.к | Рис. 16.и | Рис. 15.о | Рис. 15.н |
| | 60,0 (132) | 45,2 | M | 460 | 9 x 5022 | Y | 3 x 56,7 | 25 | 80 / быстр. | Рис. 16.к | Рис. 16.и | Рис. 15.о | Рис. 15.н |
| | 60,0 (132) | 45,1 | N | 575 | 9 x 5008 | Y | 3 x 45,3 | 16 | 50 / быстр. | - | Рис. 16.к | - | Рис. 15.н |
| UR080 | 80,0 (176) | 60,0 | L | 400 | 9 x 6666 | Y | 3 x 86,6 | 35 | 125 / быстр. | Рис. 16.л | Рис. 16.м | Рис. 15.о | Рис. 15.п |
| | 80,0 (176) | 60,5 | M | 460 | 9 x 6717 | Y | 3 x 75,9 | 35 | 100 / быстр. | Рис. 16.л | Рис. 16.м | Рис. 15.о | Рис. 15.п |
| | 80,0 (176) | 59,4 | N | 575 | 9 x 6599 | Y | 3 x 59,6 | 25 | 80 / быстр. | - | Рис. 16.м | - | Рис. 15.п |

Таблица 16.а

- (1) Допустимые отклонения сетевого напряжения: -15 %, +10 %;
- (2) Максимальное отклонение ном. значений: +5 %, -10 % (EN 60335-1);
- (3) При выборе сечения кабелей питания необходимо соблюдать действующие местные правила. На цепи питания увлажнителя организацией, ответственной за монтаж, ставится автоматический выключатель и предохранитель для защиты от коротких замыканий;
- (4) Номинальное максимальное мгновенное значение паропроизводительности: на среднее значение паропроизводительности могут влиять некоторые внешние факторы, например: температура в помещении, качество воды, система парораспределения;
- (5) Подробнее см. схемы электрических соединений

Данные не являются абсолютными и могут расходиться с требованиями местных стандартов. В случае расхождений предпочтение отдается последним.

16.2 Схема электрических соединений электронагревателей бачка

Конец провода затягивается верхней гайкой с моментом 3 Н·м.

1 фаза
2–4 кг/ч 208/230 В

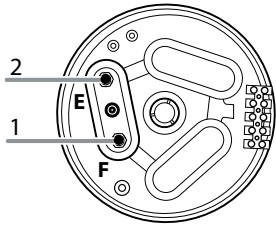


Рис. 16.a

1 фаза
6 кг/ч 208/230 В

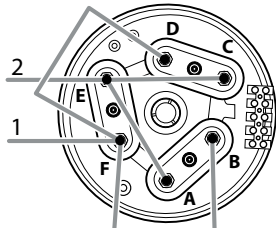


Рис. 16.b

3 фазы – ЗВЕЗДОЙ
6 кг/ч 400 В
10 кг/ч 400/460 В
13 кг/ч 400/460/575 В

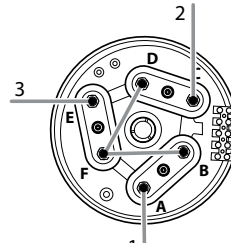


Рис. 16.c

3 фазы – ТРЕУГОЛЬНИКОМ
6 кг/ч 208/230 В
10 кг/ч 208/230 В
13 кг/ч 230 В

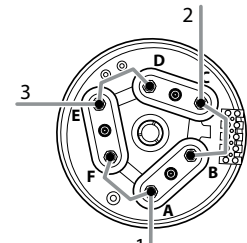


Рис. 16.d

3 фазы – ЗВЕЗДОЙ
20–27 кг/ч 400/460/575 В

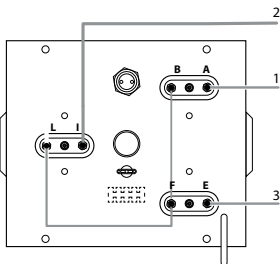


Рис. 16.e

3 фазы – ЗВЕЗДОЙ
20–27 кг/ч 400/460/575 В

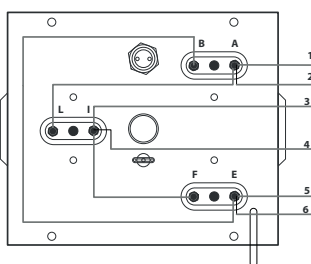


Рис. 16.f

3 фазы – ЗВЕЗДОЙ
53 кг/ч 400/460 В

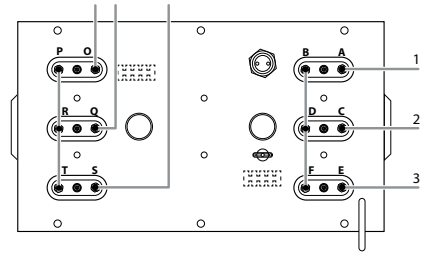


Рис. 16.g

3 фазы – ЗВЕЗДОЙ
53 кг/ч 575 В

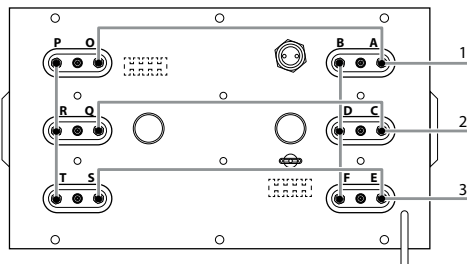


Рис. 16.h

3 фазы – ТРЕУГОЛЬНИКОМ
20–27 кг/ч 208/230 В

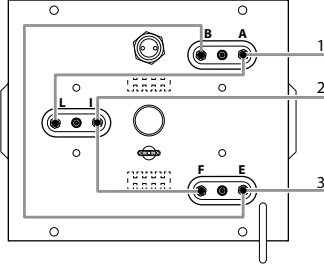


Рис. 16.i

3 фазы – ЗВЕЗДОЙ
60 кг/ч 460 В
80 кг/ч 400 В

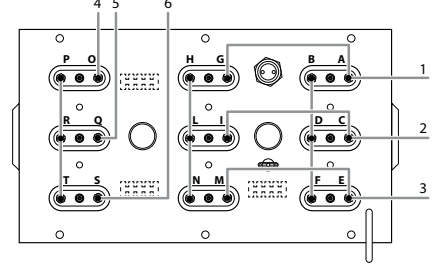


Рис. 16.j

3 фазы – ЗВЕЗДОЙ
60 кг/ч 400/575 В

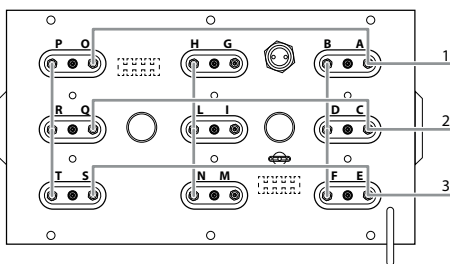


Рис. 16.k

3 фазы – ЗВЕЗДОЙ
40 кг/ч 400 В

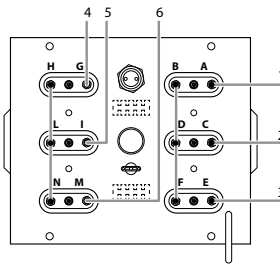


Рис. 16.l

3 фазы – ЗВЕЗДОЙ
40 кг/ч 460/575 В

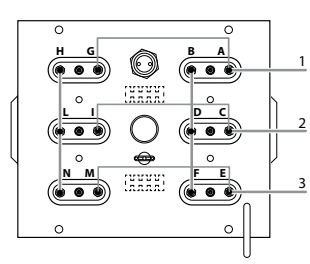


Рис. 16.m

3 фазы – ЗВЕЗДОЙ
80 кг/ч 460/575 В

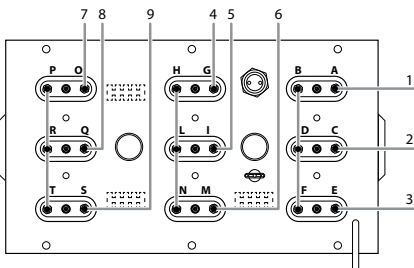


Рис. 16.n

Обозначения

| | |
|---------------------|------------------------------|
| 1-2-3-4 - 5-6-7-8-9 | Контакты трехфазного питания |
| 1-2 | Контакты однофазного питания |

16.3 Технические характеристики

| | Модель | | | | | | | | | | |
|--------------------------------------------------------------------|-----------------------------------------------------------------------------------------------|-------|-------|-------|-------|---------------------------------------|-------|-------|----------------|-------|-------|
| | UR002 | UR004 | UR006 | UR010 | UR013 | UR020 | UR027 | UR040 | UR053 | UR060 | UR080 |
| количество электронагревателей | 1 | 1 | 3 | 3 | 3 | 6 | 6 | 6 | 6 | 9 | 9 |
| пар | | | | | | | | | | | |
| присоединение, Ø мм (дюймы) | 30 (1,2) | | | | | 40 (1,6) | | | 2 x 40 (2x1,6) | | |
| диапазон давлений пара, Па (фунт. на кв. дюйм) | 0...1500 (0...0,218) | | | | | 0...2000 (0... 0,290) | | | | | |
| потребляемая вода | | | | | | | | | | | |
| соединение | Цилиндрическая резьба 3/4» | | | | | | | | | | |
| диапазон температур °C (°F) | 1...40 (33,8... 104) | | | | | | | | | | |
| диапазон давлений (мПа) | 0,1...0,8 (1...8 бар) | | | | | | | | | | |
| жесткость (°fH) | ≤ 40 | | | | | | | | | | |
| мгновенный расход (л/мин – галлон/мин) | 1,1 | 1,1 | 1,1 | 1,1 | 1,1 | 4 | 4 | 4 | 10 | 10 | 10 |
| сливаемая вода | | | | | | | | | | | |
| Присоединение, Ø мм (дюймы) | 40 (1,6) | | | | | 50 (2) | | | | | |
| стандартная температура °C (°F) | ≤100 | | | | | | | | | | |
| мгновенный расход (л/мин – галлон/мин) | 5 (50 Гц) – 9 (60 Гц) (1,3–2,3) | | | | | 17,5 (50 Гц) – 24,3 (60 Гц) (4,6–6,4) | | | | | |
| мгновенный расход сливаемой смешиваемой воды (л/мин – галлон/мин)* | 23 (60Гц) (6) | | | | | 54,3 (60Гц) (14,3) | | | | | |
| * при необходимости | | | | | | | | | | | |
| условия окружающей среды | | | | | | | | | | | |
| рабочая температура в помещении °C (°F) | 1...40 (33,9... 104) | | | | | | | | | | |
| рабочая относительная влажность в помещении (%) | 10...60 | | | | | | | | | | |
| температура хранения, °C (°F) | -10...70 (33,8... 158) | | | | | | | | | | |
| относительная влажность хранения (%) | 5... 95 | | | | | | | | | | |
| класс защиты | IP20 | | | | | | | | | | |
| система | | | | | | | | | | | |
| тип | срHC | | | | | | | | | | |
| напряжение/частота питания (В / Гц) | 24 / 50/60 | | | | | | | | | | |
| максимальная доп. мощность (ВА) | 90 | | | | | | | | | | |
| входы датчиков (общие хар-ки) | конфигурируемый входной сигнал: 0...1 В, 0...10 В, 2...10 В, 0...20 мА, 4...20 мА | | | | | | | | | | |
| | сопротивление входа: 60 кОм для сигналов: 0...1 В, 0...10 В, 2...10 В | | | | | | | | | | |
| | 50 Ом для сигналов: 0...20 мА, 4...20 мА | | | | | | | | | | |
| питание активных датчиков (общие хар-ки) | 24 В= (выпрямленное 24 В~), I _{max} = 250 мА | | | | | | | | | | |
| | 12 В= 5 %, I _{max} = 50 мА | | | | | | | | | | |
| релейные выходы тревоги (общие хар-ки) | 250 В, 2 А (2 А) | | | | | | | | | | |
| | тип микрокоммутации 1С | | | | | | | | | | |
| вход сигнала дистанционного управления (общие хар-ки) | сухой контакт; сопротивление не более 50 Ом, V _{max} = 24 В=; I _{max} =5 мА | | | | | | | | | | |
| | последовательный порт | | | | | | | | | | |
| порт USB | трехконтактный RS485 / Fieldbus / BMS | | | | | | | | | | |
| порт Ethernet | USB типа А | | | | | | | | | | |
| порт Ethernet | Ethernet | | | | | | | | | | |

Таблица 16.b

16.4 Модели паропроводных трубок

| Модель увлажнителя: | UR002 | UR004 | UR006 | UR010 | UR013 | UR020 | UR027 | UR040 | UR053 | UR060 | UR080 |
|----------------------------------------------------|-----------|---------|----------|---------|-----------|-----------|-----------|---------|-------------|------------|-------------|
| Диаметр выходного штуцера подачи пара, мм (дюймы): | 30 (1,2") | | | | | 40 (1,6") | | | 2x40 (1,6") | | |
| Максимальная производительность, кг/ч (фунт./ч): | 2 (4,4) | 4 (8,8) | 6 (13,2) | 10 (22) | 13 (28,6) | 20 (44) | 27 (59,5) | 40 (88) | 53 (116,8) | 60 (132,2) | 80 (176,36) |
| 1312365AXX | √ | √ | √ | √ | √ | | | | | | |
| 1312367AXX | | | | | | √ | √ | √ | √ | √ | √ |
| ТОЛЬКО ДЛЯ СЕВЕРОАМЕРИКАНСКОГО РЫНКА | | | | | | | | | | | |
| SHOSE00030 | √ | √ | √ | √ | √ | | | | | | |
| SHOSE00040 | | | | | | √ | √ | √ | √ | √ | √ |

Таблица 16.c

16.5 Модели парораспределительных форсунок

| | | | Модель увлажнителя: | | | | | | | | | | |
|----------------------------------------------------|-----------------------------------------------------------|------------|---------------------|---------|----------|---------|-----------|---------|-----------|---------|------------|------------|-------------|
| Диаметр выходного штуцера подачи пара, мм (дюймы): | | | UR002 | UR004 | UR006 | UR010 | UR013 | UR020 | UR027 | UR040 | UR053 | UR060 | UR080 |
| Максимальная производительность, кг/ч (фунт./ч): | | | 2 (4,4) | 4 (8,8) | 6 (13,2) | 10 (22) | 13 (28,6) | 20 (44) | 27 (59,5) | 40 (88) | 53 (116,8) | 60 (132,2) | 80 (176,36) |
| “Диаметр впускного патрубка форсунки, мм (дюймы)” | Максимальная производительность форсунки, кг/ч (фунт./ч): | Артикул | | | | | | | | | | | |
| 30 (1,2") | 18 (39,7) | SDPOEM0022 | 1 | 1 | 1 | 1 | 1 | 1 | (2)* | | | | |
| 30 (1,2") | 18 (39,7) | | | | | | | | | | | | |
| отверстие 30 (1,2") | SDPOEM0000 | 1 | 1 | 1 | 1 | 1 | 1 | (2)* | (4)* | (4)* | (4)* | | |

Таблица 16.d

*: необходимо комплект тройника CAREL с артикулом UEKY000000, впускной патрубков 40 мм (1,6") и 2 выпускных патрубка 30 мм (1,2")

**: необходим комплект тройника CAREL с артикулом UEKY40X400, впускной патрубков 40 мм (1,6") и 2 выпускных патрубка 40 мм (1,6")

16.6 Модели линейных парораспределителей и типы монтажа

| | | | | Модель увлажнителя: | | UR002 | UR004 | UR006 | UR010 | UR013 | UR020 | UR027 | UR040 | UR053 | UR060 | UR080 |
|-----------------------------------------------------------|-----------------------------------------------------------|------------------------------------|------------|----------------------------------------------------|---|-----------|---------|----------|---------|-----------|-----------|-----------|-------------|------------|------------|-------------|
| | | | | Диаметр выходного штуцера подачи пара, мм (дюймы): | | 30 (1,2") | | | | | 40 (1,6") | | 2x40 (1,6") | | | |
| | | | | Максимальная производительность, кг/ч (фунт./ч): | | 2 (4,4) | 4 (8,8) | 6 (13,2) | 10 (22) | 13 (28,6) | 20 (44) | 27 (59,5) | 40 (88) | 53 (116,8) | 60 (132,2) | 80 (176,36) |
| Диаметр впускного патрубков парораспредел-ля, мм (дюймы)» | Максимальная производительность форсунки, кг/ч (фунт./ч): | Длина парораспредел-ля, мм (дюймы) | Артикул | | | | | | | | | | | | | |
| 30 (1,2") | 5 (11) | 350 (13,7) | DP035D30R0 | 1 | 1 | | | | | | | | | | | |
| 30 (1,2") | 8 (17,6) | 450 (17,7) | DP045D30R0 | 1 | 1 | 1 | | | | | | | | | | |
| 30 (1,2") | 12 (26,4) | 600 (23,6) | DP060D30R0 | | 1 | 1 | 1 | | | | (2)* | | | | | |
| 30 (1,2") | 18 (39,6) | 850 (33,5) | DP085D30R0 | | 1 | 1 | 1 | 1 | | | (2)* | (2)* | | | | |
| 30 (1,2") | 18 (39,6) | 1050 (41,3) | DP105D30R0 | | 1 | 1 | 1 | 1 | 1 | | (2)* | (2)* | | | | |
| 30 (1,2") | 18 (39,6) | 1250 (49,2) | DP125D30R0 | | 1 | 1 | 1 | 1 | 1 | | (2)* | (2)* | | | | |
| 30 (1,2") | 18 (39,6) | 1650 (65) | DP165D30R0 | | | | | 1 | 1 | | (2)* | (2)* | | | | |
| 30 (1,2") | 15 (33) | 300 (11,8) | DP030D30RU | 1 | 1 | 1 | 1 | 1 | 1 | | | | | | | |
| 30 (1,2") | 15 (33) | 450 (17,7) | DP045D30RU | 1 | 1 | 1 | 1 | 1 | 1 | | (2)* | (2)* | | | | |
| 30 (1,2") | 15 (33) | 600 (23,6) | DP060D30RU | | 1 | 1 | 1 | 1 | 1 | | (2)* | (2)* | | | | |
| 40 (1,6") | 25 (55) | 850 (33,5) | DP085D40R0 | | | | | | | 1 | 1 | (2)** | (4)** | (4)** | (4)** | |
| 40 (1,6") | 35 (77) | 1050 (41,3) | DP105D40R0 | | | | | | | 1 | 1 | (2)** | 2 | 2 | 2 | (4)** |
| 40 (1,6") | 45 (99) | 1250 (49,2) | DP125D40R0 | | | | | | | 1 | 1 | 1 | 2 | 2 | 2 | 2 |
| 40 (1,6") | 45 (99) | 1550 (65) | DP165D40R0 | | | | | | | | 1 | 1 | 2 | 2 | 2 | 2 |
| 40 (1,6") | 45 (99) | 2050 (80,7) | DP205D40R0 | | | | | | | | | 1 | 2 | 2 | 2 | 2 |
| 40 (1,6") | 45 (99) | 600 (23,6) | DP060D40RU | | | | | | | 1 | 1 | 1 | 2 | 2 | 2 | 2 |
| 30 (1,2") | 5 (11) | 350 (13,7») | DP035D30RH | 1 | 1 | | | | | | | | | | | |
| 30 (1,2") | 8 (17,6) | 450 (17,7») | DP045D30RH | 1 | 1 | 1 | | | | | | | | | | |
| 30 (1,2") | 12 (26,4) | 600 (23,6») | DP060D30RH | | 1 | 1 | 1 | 1 | | | (2)* | | | | | |
| 30 (1,2") | 18 (39,6) | 850 (33,5») | DP085D30RH | | 1 | 1 | 1 | 1 | 1 | | (2)* | (2)* | | | | |
| 30 (1,2") | 18 (39,6) | 1050 (41,3») | DP105D30RH | | 1 | 1 | 1 | 1 | 1 | | (2)* | (2)* | | | | |
| 30 (1,2") | 18 (39,6) | 1250 (49,2») | DP125D30RH | | 1 | 1 | 1 | 1 | 1 | | (2)* | (2)* | | | | |
| 30 (1,2") | 18 (39,6) | 1650 (65») | DP165D30RH | | | | | 1 | 1 | | (2)* | (2)* | | | | |
| 40 (1,6") | 25 (55) | 850 (33,5») | DP085D40RH | | | | | | | 1 | 1 | (2)** | (4)** | (4)** | (4)** | |
| 40 (1,6") | 35 (77) | 1050 (41,3») | DP105D40RH | | | | | | | 1 | 1 | (2)** | 2 | 2 | 2 | (4)** |
| 40 (1,6") | 45 (99) | 1250 (49,2») | DP125D40RH | | | | | | | 1 | 1 | 1 | 2 | 2 | 2 | 2 |
| 40 (1,6") | 45 (99) | 1650 (65») | DP165D40RH | | | | | | | | 1 | 1 | 2 | 2 | 2 | 2 |
| 40 (1,6") | 45 (99) | 2050 (80,7») | DP205D40RH | | | | | | | | | 1 | 2 | 2 | 2 | 2 |

Таблица 16.e

(*) необходим комплект тройника CAREL с артикулом UEKY000000, впускной патрубков 40 мм (1,6") и 2 выпускных патрубков 30 мм (1,2")

(**) необходим комплект тройника CAREL с артикулом UEKY40X400, впускной патрубков 40 мм (1,6") и 2 выпускных патрубков 40 мм (1,6")

Стандартные варианты монтажа линейного парораспределителя показаны на Рис. 8.a.

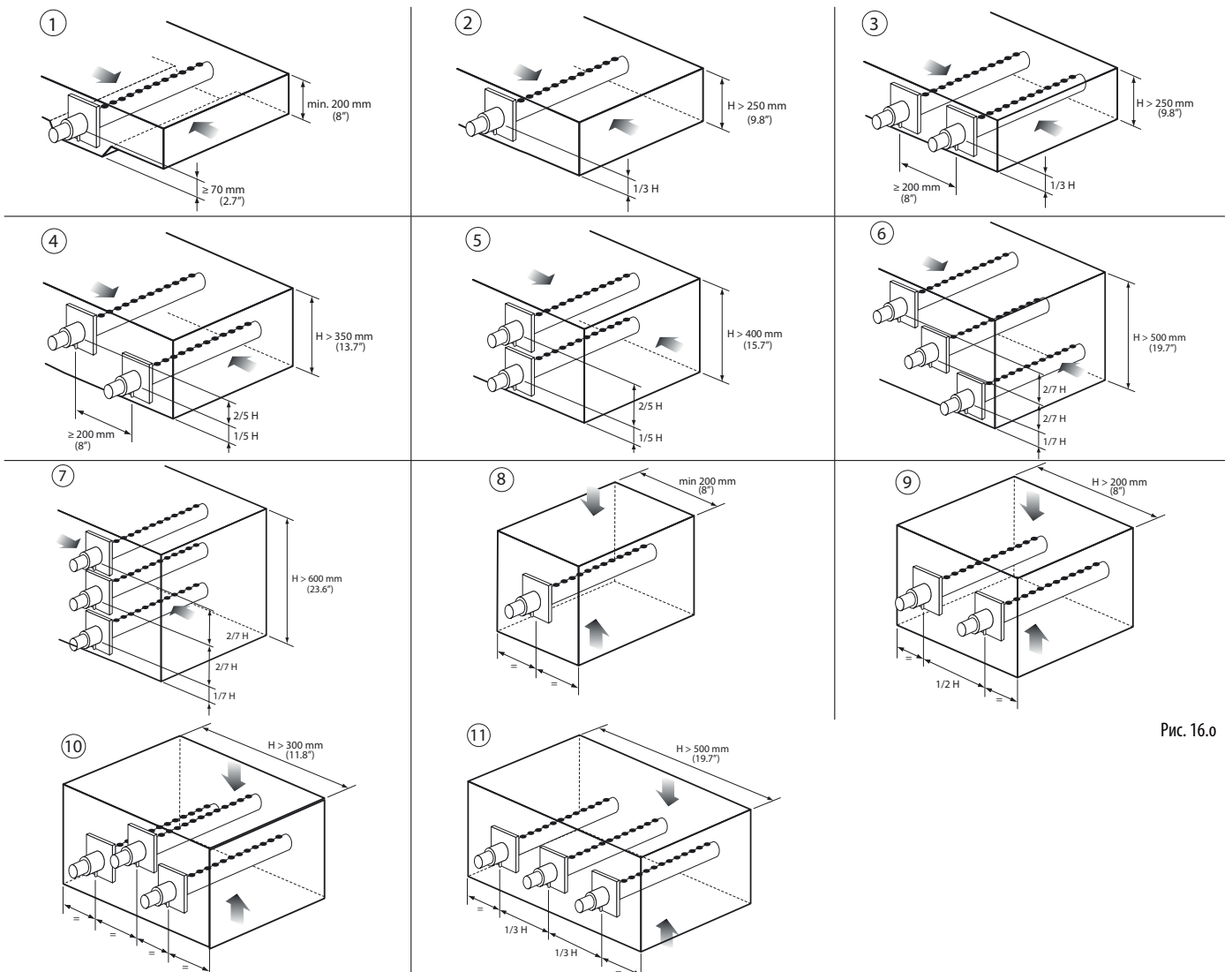


Рис. 16.o

CAREL

CAREL INDUSTRIES HQs

Via dell'Industria, 11 - 35020 Brugine - Padova (Italy)

Tel. (+39) 0499 716611 - Fax (+39) 0499 716600

carel@carel.com - www.carel.com

Agenzia: