

Руководство по эксплуатации Гарантийный талон

Обогреватель электрический
инфракрасный



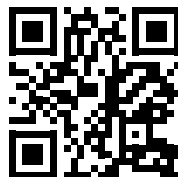
ВИН-АРМ5-0.6 | ВИН-АРМ5-0.6-W | ВИН-АРМ5-1.0
ВИН-АРМ5-1.0-W | ВИН-АРМ5-1.0-B | ВИН-АРМ5-1.5
ВИН-АРМ5-2.0 | ВИН-АРМ5-2.0-B | ВИН-АРМ5-3.0
ВИН-АРМ5-4.5

Code-128

Перед началом эксплуатации прибора внимательно изучите данное руководство и храните его в доступном месте.

Содержание

2	Используемые обозначения
3	Правила безопасности
4	Назначение и применение прибора
4	Устройство и принцип работы прибора
5	Технические характеристики
5	Подготовка к работе
9	Управление прибором
9	Уход и обслуживание
9	Поиск и устранение неисправностей
10	Транспортировка и хранение
10	Комплектация
10	Срок эксплуатации
10	Гарантия
10	Утилизация прибора
11	Дата изготовления
11	Сертификация продукции
12	Приложение
15	Гарантийный талон



Используемые обозначения



ВНИМАНИЕ!

Требования, несоблюдение которых может привести к тяжелой травме или серьезному повреждению оборудования.



ОСТОРОЖНО!

Требования, несоблюдение которых может привести к серьезной травме или летальному исходу.

ПРИМЕЧАНИЕ

1. В тексте данной инструкции инфракрасные обогреватели могут иметь такие технические названия как прибор, устройство, изделие.

2. Производитель оставляет за собой право без предварительного уведомления покупателя вносить изменения в конструкцию, комплектацию или технологию изготовления изделия с целью улучшения его свойств.
3. В тексте и цифровых обозначениях инструкции могут быть допущены опечатки.
4. Если после прочтения инструкции у вас останутся вопросы по эксплуатации прибора, обратитесь к продавцу или в специализированный сервисный центр для получения разъяснений.
5. На изделии присутствует этикетка, на которой указаны технические характеристики и другая полезная информация о приборе.

Правила безопасности



ВНИМАНИЕ!

- Электрообогреватель является электрическим прибором и, как всякий прибор, его необходимо оберегать от ударов, попадания пыли и влаги. Особенно осторожно нужно относиться к теплоизлучающей пластине.
- Прибор должен подключаться к отдельному источнику электропитания: модели: ВИН-АРМ5-0,6, ВИН-АРМ5-0,6-W, ВИН-АРМ5-1,0, ВИН-АРМ5-1,0-W, ВИН-АРМ5-1,0-B, ВИН-АРМ5-1,5, ВИН-АРМ5-2,0, ВИН-АРМ5-2,0-B напряжение – 230 В ~50; ВИН-АРМ5-3,0 и ВИН-АРМ5-4,5 напряжение – 400 В ~ 50 Гц. Подключать к этому источнику другие приборы не допускается.
- Для подключения приборов к сети питания использовать клеммную колодку, входящую в комплект поставки.
- Перед началом чистки или технического обслуживания, а также при длительном перерыве в работе отключите прибор от электросети.
- Обогреватели являются стационарными приборами, устанавливаемыми на высоком уровне, высота подвеса – от 2,4 до 15 метров от уровня пола.
- Термостойкость материала покрытия потолка – не менее 80 °С.
- В случае подключения обогревателя непосредственно к стационарной проводке, в ней должен быть предусмотрен автомат, обеспечивающий отключение прибора от сети питания.
- При перемещении прибора соблюдайте особую осторожность. Не ударяйте и не допускайте его падения.
- Прибор не предназначен для использования лицами (включая детей) с пониженными физическими, психическими или умственными способностями или при отсутствии у них опыта или знаний, если они не находятся под контролем или не проинструктированы об использовании прибора лицом, ответственным за их безопасность.
- Дети должны находиться под присмотром для недопущения игры с прибором.
- Из соображений безопасности для детей не оставляйте лежать упаковку (полиэтиленовую пленку, картон) без присмотра.
- Не позволяйте детям играть с полиэтиленовой пленкой. Опасность удушья!
- Во избежание поражения электрическим током замену поврежденного кабеля электропитания

должны проводить только квалифицированные специалисты сервисного центра.

- Недопустимо эксплуатировать неправильно установленный прибор.
- Не устанавливайте прибор возле штор и других легковоспламеняющихся предметов.
- Терморегулятор и выключатель должен быть расположен в легкодоступном месте и видим с расстояния не менее 1 м.
- **ПРЕДУПРЕЖДЕНИЕ!** Данный обогреватель не оборудован устройством управления температурой в комнате. Не использовать обогреватель в малых помещениях, когда в них находятся лица, не способные покинуть помещение собственными силами, если не обеспечено постоянное наблюдение за ними.
- Не использовать данный обогреватель с программируемым таймером, отдельной системой дистанционного управления или любым другим устройством, которое включает обогреватель автоматически, поскольку существует опасность пожара, если обогреватель накрыт или установлен неправильно.



ОСТОРОЖНО!

- Температура излучающих панелей при работе обогревателей может превышать 300 °С. Для предотвращения получения ожогов следует предотвратить возможность прикосновения, в том числе случайного, человека к излучающим панелям обогревателя (инструктаж, размещение обогревателя в недоступном месте).
 - Не допускайте касания шнуром электропитания горячих поверхностей.
 - Не протирайте теплоизлучающую пластину обогревателя легковоспламеняющимися жидкостями во время эксплуатации.
 - Обогреватель нельзя располагать непосредственно под штепсельной розеткой.
 - Запрещается включать обогреватели при снятых крышках.
 - Запрещается эксплуатация обогревателей в помещении: со взрывоопасной средой; с биологически активной средой; с запыленной средой; со средой вызывающей коррозию материалов.
 - Не допускается эксплуатация обогревателя без заземления.
 - Не допускается эксплуатация прибора в вертикальном расположении.
- ПРЕДУПРЕЖДЕНИЕ!** Во избежание перегрева обогреватель не накрывать.

Назначение и применение прибора

Обогреватели инфракрасные BALLU ВІН-АР5 (далее обогреватели) представляют собой электронагревательные приборы с теплоотдачей преимущественно инфракрасным излучением. Обогреватели ВІН-АРМ5-0.6, ВІН-АРМ5-0.6-В, ВІН-АРМ5-1.0, ВІН-АРМ5-1.0-В, ВІН-АРМ5-1.0-В, ВІН-АРМ5-1.5 и ВІН-АРМ5-2.0, ВІН-АРМ5-2.0-В предназначены для основного, дополнительного и местного обогрева промышленных, производственных, бытовых и аналогичных помещений (квартиры, офисы, предприятия торговли, спортзалы, учебные заведения, предприятия общественного питания, склады, ангары, предприятия агропромышленного комплекса и т. п.).

Обогреватели ВІН-АРМ5-3.0 и ВІН-АРМ5-4.5 не бытового назначения применяются для основного, дополнительного и местного обогрева промышленных, производственных и аналогичных помещений.

Инфракрасное излучение проходит сквозь воздух и обогревает предметы, стены и пол помещения, от которых, в свою очередь, нагревается воздух. Нагретый воздух, поднимаясь к потолку, постепенно остывает, при этом на уровне головы стоящего человека температура воздуха оказывается на 1-2° С ниже температуры пола. В отличие от систем конвективного отопления (тепловентиляторы, электрорадиаторы, стационарные батареи), при использовании которых, сначала нагревается воздух по всему объему помещения, а от него предметы и тела находящиеся в нем, система лучистого отопления, применённая в данных обогревателях, имеет ряд преимуществ:

- более низкая температура воздуха в помещении, при комфортной температуре на поверхности предметов, пола, стен;
- оказывает минимальное воздействие на относительную влажность воздуха, благодаря чему, воздух не высушивается;
- экономия электроэнергии;
- более низкая конвекция (тепловое движение объемов воздуха) снижает количество пыли, поднимаемой с пола;
- обогреватели не создают «эффекта жженого воздуха» в отличие от обогревателей с высокой температурой рабочей поверхности.

Конструкция обогревателей позволяет применять их как единичный обогреватель, так и в лю-

бых необходимых количествах при соблюдении расстояний между обогревателями не менее 10 см.

Устройство и принципы работы прибора

Несущая конструкция состоит из стального корпуса, крышек и нагревателей с алюминиевыми излучающими панелями.

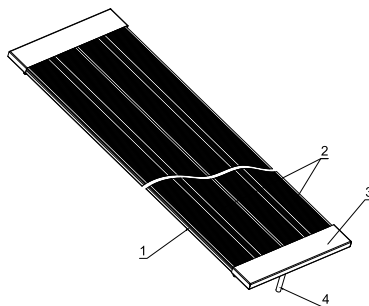


Рис. 1

- 1 – Корпус
- 2 – Излучающая панель
- 3 – Крышка
- 4 – Вывод кабеля для подключения

Подключение прибора осуществляется через кабель, выходящий из корпуса прибора. Принцип действия обогревателя: при замыкании контактов выключателя нагреваются излучающие панели и испускают направленное инфракрасное излучение, нагревающее поверхности предметов. При этом температура на поверхности предметов будет различной в зависимости от их поглощательных свойств (цвет поверхности, материал), угла падения инфракрасных лучей, формы и площади поверхности.

Примерная площадь обогрева инфракрасных обогревателей BALLU:

Модель	Площадь обогрева	
	Дополнительный обогрев (м ²)	Основной обогрев (м ²)
ВІН-АРМ5-0.6, ВІН-АРМ5-0.6-В	до 12	до 6
ВІН-АРМ5-1.0, ВІН-АРМ5-1.0-В, ВІН-АРМ5-1.0-В	до 20	до 10
ВІН-АРМ5-1.5	до 30	до 15
ВІН-АРМ5-2.0, ВІН-АРМ5-2.0-В	до 40	до 20
ВІН-АРМ5-3.0	до 60	до 30
ВІН-АРМ5-4.5	до 90	до 45

Технические характеристики

Параметр/Модель	ВИН-АРМ5-0.6 ВИН-АРМ5-0.6-W	ВИН-АРМ5-1.0 ВИН-АРМ5-1.0-W ВИН-АРМ5-1.0-B	ВИН-АРМ5-1.5	ВИН-АРМ5-2.0 ВИН-АРМ5-2.0-B	ВИН-АРМ5-3.0	ВИН-АРМ5-4.5
Номинальная мощность, кВт	0,6	1,0	1,5	2,0	3,0	4,5
Напряжение питания, В ~ Гц	230 ~ 50	230 ~ 50	230 ~ 50	230 ~ 50	400 ~ 50	400 ~ 50
Номинальный ток, А	2,6	4,4	6,6	8,7	4,4	6,6
Степень защиты	IP54	IP54	IP54	IP54	IP54	IP54
Класс электробезопасности	I класс	I класс	I класс	I класс	I класс	I класс
Площадь обогрева, м ²	до 12	до 20	до 30	до 40	до 60	до 90
Высота установки, м	2,5 - 3,5	2,5 - 3,5	2,5 - 3,5	2,5 - 4,5	4,0 - 15,0	4,0 - 15,0
Размеры прибора (Ш×В×Г), мм	760x45x130	1160x45x130	1635x45x130	1160x45x260	1160x45x382	1635x45x382
Размеры упаковки (Ш×В×Г), мм	800x55x150	1200x55x155	1675x55x155	1200x55x280	1200x55x410	1675x55x410
Вес нетто / брутто, кг	2,1 / 2,4	2,6 / 3,2	3,7 / 4,2	5 / 5,8	9,6 / 10,5	16 / 18

* Указана ориентировочное значение, которое может отличаться в зависимости от реальных условий эксплуатации. Площадь обогрева зависит не только от мощности обогревателя, но и от типа помещения, высоты потолка, материала стен, потолков, количества и площади остекления, наличия дверей и др.

Подготовка к работе

Монтаж обогревателей и подключение их к сети должны проводить аттестованные работники специализированных мастерских в строгом соответствии с требованиями безопасности, и с требованиями ПУЭ («Правила устройства электроустановок»).

Правила установки обогревателя

Для комфортного пребывания людей в жилых, офисных и рабочих помещениях мощность инфракрасного обогревателя необходимо подобрать таким образом, чтобы температура пола составляла 20 °С, в этом случае температура воздуха на уровне головы человека будет 18-19 °С (см. рисунок 2).

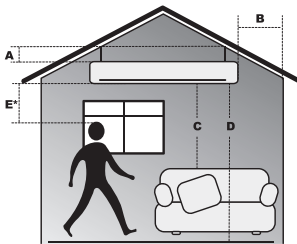


Рис. 2

Для E: при длительном нахождении в зоне обогрева.

Правила установки инфракрасного обогревателя BALLU (минимальные расстояния от прибора до поверхностей).

Минимальные расстояния от прибора до других поверхностей

Модель (мм)	A	B	C	D	E
ВИН-АРМ5-0.6, ВИН-АРМ5-0.6-W	100	150	500	1800	500
ВИН-АРМ5-1.0, ВИН-АРМ5-1.0-W, ВИН-АРМ5-1.0-B	100	150	500	1800	700
ВИН-АРМ5-1.5	100	150	500	1800	700
ВИН-АРМ5-2.0, ВИН-АРМ5-2.0-B	100	150	500	1800	1500
ВИН-АРМ5-3.0	120	200	1000	2500	2000
ВИН-АРМ5-4.5	120	200	1000	2500	2000

- A - Расстояние от прибора до потолка (потолок из материалов класса *-D и класса **-B).
- B - Расстояние от прибора до стен (наличие штор и занавесей не допускается).
- C - Расстояние от прибора до легковоспламеняющихся предметов (мебель, бытовая техника).
- D - Расстояние установки прибора от уровня пола.
- E - Расстояние от прибора до людей при продолжительном нахождении под ним.

Интенсивность теплового облучения*

Интенсивность теплового облучения на человека не должна превышать норм, указанных в таблице.

ВНИМАНИЕ!

При длительном нахождении в зоне обогрева расстояние от излучающих панелей обогревателя до человека или животного при температуре воздуха в помещении ниже $+11\text{ }^{\circ}\text{C}$ должно быть не менее 0,5 м – для ВИН-АРМ5-0.6, ВИН-АРМ5-0.6-В не менее 0,7 м – для ВИН-АРМ5-1.0, ВИН-АРМ5-1.0-В, ВИН-АРМ5-1.0-В, ВИН-АРМ5-1.5, не менее 1,5 м – для ВИН-АРМ5-2.0, ВИН-АРМ5-2.0-В, не менее 2,0 м – для ВИН-АРМ5-3.0 и ВИН-АРМ5-4.5

Монтаж обогревателей ВИН-АРМ5-0.6, ВИН-АРМ5-0.6-В, ВИН-АРМ5-1.0, ВИН-АРМ5-1.0-В, ВИН-АРМ5-1.0-В, ВИН-АРМ5-1.5

В комплекте с прибором поставляются кронштейны для крепления к стене и к прибору. Также в комплекте поставки герметичная клеммная колодка для подключения прибора к штепсельной вилке либо к стационарной проводке.

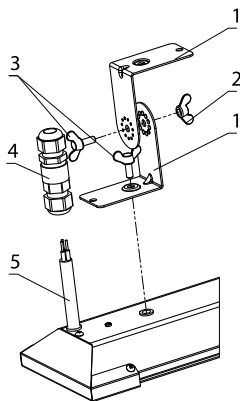


Рис. 3

- 1 – Кронштейны крепления
- 2 – Барашковая гайка
- 3 – Барашковый винт
- 4 – Герметичная клеммная колодка
- 5 – Кабель для подключения

На задней части прибора имеются 2 отверстия с резьбой. Соедините две детали каждого кронштейна между собой с помощью барашковых винтов и гаек М6. Прикрутите кронштейны к прибору барашковыми винтами М6. Закрепите прибор в сборе с кронштейнами на стене или потоке. Подвесьте прибор на выбранную поверхность строго параллельно полу.

Монтаж обогревателей ВИН-АРМ5-2.0, ВИН-АРМ5-2.0-В

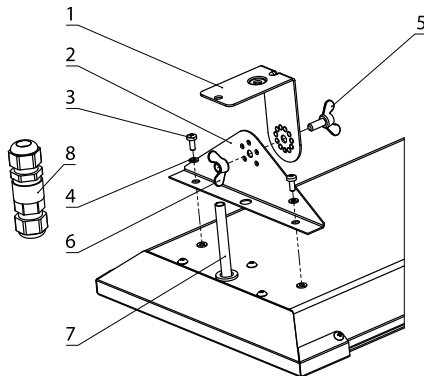


Рис. 4

- 1 – Кронштейны крепления к потолку
- 2 – Кронштейны крепления к прибору
- 3 – Винт М4
- 4 – Шайба-гровер 4
- 5 – Винт-барашек М6
- 6 – Гайка-барашек М6
- 7 – Кабель для подключения
- 8 – Герметичная клеммная колодка

На задней части прибора имеются отверстия с резьбой. Соедините две детали каждого набора кронштейнов между собой с помощью барашковых винтов и гаек М6. Прикрутите кронштейны к прибору винтами М4. Закрепите прибор в сборе с кронштейнами на стене или потолке. Подвесьте прибор на выбранную поверхность строго параллельно полу.

Монтаж обогревателей ВИН-АРМ5-3.0 и ВИН-АРМ5-4.5

В комплекте с прибором поставляются кронштейны для крепления к стене и к прибору. Также в комплекте поставки герметичная клеммная колодка для подключения прибора к вилке либо к стационарной проводке.

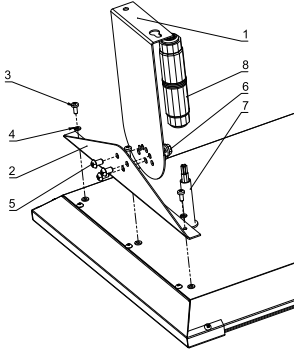


Рис. 5

- 1 – Кронштейны крепления к потолку
- 2 – Кронштейны крепления к прибору
- 3 – Винт М4
- 4 – Шайба-гровер 4
- 5 – Винт М6
- 6 – Фланцевая гайка М6
- 7 – Кабель для подключения
- 8 – Герметичная клеммная колодка

Кронштейн крепления к прибору (поз. 2) прикрепить к корпусу при помощи Винта М4 (поз. 3) и Шайбы-гровер (поз.4). Соединить между собой кронштейны (поз. 1 и поз. 2) при помощи Винта М6 (поз. 5) и фланцевой гайки М6 (поз. 6). Закрепите прибор в сборе с кронштейнами на стене или потолке. Подвесьте прибор на выбранную поверхность строго параллельно полу.

ВНИМАНИЕ!

В зависимости от материала и устройства потолочных конструкций, обогреватель крепится на соответствующие крепёжные элементы, выбираемые из условия прочности.

Прочность потолка, либо конструкций, на которые крепится обогреватель, должна быть достаточной, чтобы выдерживать 5-кратную массу обогревателя.

Подключение обогревателей VIN-APM5-0.6, VIN-APM5-0.6-W, VIN- APM5-1.0, VIN-APM5-1.0-B, VIN- APM5-1.0-W, VIN-APM5-1.5

Подключение обогревателей к стационарной проводке 230 В производится кабелем с сечением жил не менее 1,0 мм² через клеммную колодку в соответствии с рис. 6.

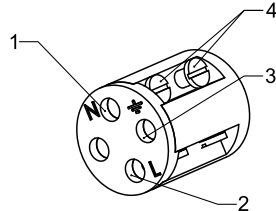


Рис. 6

- 1 – отверстие для подключения нейтрального провода (синий провод)
- 2 – отверстие для подключения фазы (красный провод)
- 3 – отверстие для подключения заземления (желто-зеленого провода)
- 4 – винты

Колодка снабжена резиновыми уплотнительными кольцами и торцевыми крышками для герметичной фиксации кабеля. Внутри корпуса герметичной клеммной колодки находится барабан, с помощью которого подключаются фазные и нейтральные провода, выведенные из корпуса прибора.

Подключение обогревателей VIN-APM5-3.0 и VIN-APM5-4.5

Подключение обогревателей к стационарной проводке 400 В производится кабелем с сечением жил не менее 1,0 мм² через клеммную колодку в соответствии с рис. 7.

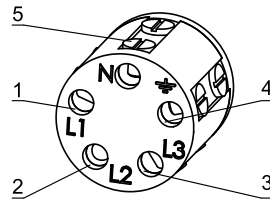


Рис. 7

- 1 – 3 – отверстие для подключения фазы
- 4 – отверстие для подключения заземления (жел- то-зеленый провод)
- 5 – винты

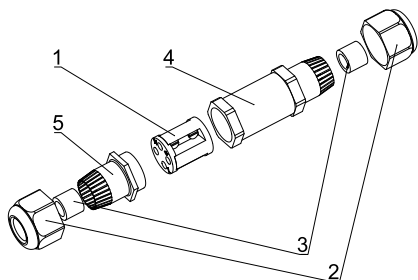


Рис. 8

- 1 – Барабан клеммной колодки
- 2 – Торцевые крышки
- 3 – Резиновое уплотнительное кольцо
- 4 – Корпус герметичной клеммной колодки
- 5 – Ответная часть корпуса герметичной клеммной колодки

Колодка снабжена резиновыми уплотнительными кольцами и торцевыми крышками для герметичной фиксации кабеля. Внутри корпуса герметичной клеммной колодки находится барабан, с помощью которого подключаются фазные и нейтральные провода, выведенные из корпуса прибора (рис. 8).

Для подключения прибора необходимо отвернуть торцевые крышки (поз.2) и ответную часть корпуса (поз. 5), достать барабан (поз. 1), ослабить винты. Продеть через торцевую крышку (поз. 2) и резиновое уплотнительное кольцо (поз.3) провод подключения, выведенный из корпуса прибора. Подключить провод в соответствии с рис. 6 или рис. 7 (в зависимости от модели прибора) и затянуть винты на барабане. С обратной стороны барабана необходимо подключить провод от стационарной проводки в соответствии с маркировкой, предварительно продев его через торцевую крышку (поз. 2), резиновое уплотнительное кольцо (поз.3) и корпус (поз. 4). Поместить барабан (поз. 1) в корпус (поз.4), закрутить ответную часть корпуса (поз. 5) и торцевые крышки (поз. 2) с обеих сторон.

ПРИМЕЧАНИЕ

При монтаже двух и более обогревателей должно быть обеспечено их параллельное подключение к стационарной проводке и установка кабелей и выключателя на общий суммарный ток и соответствующего автомата защиты.



ВНИМАНИЕ!

При подключении обогревателя к электрической сети обратить особое внимание на выполнение надежного электрического соединения заземляющего контакта блока зажимов с заземляющей жилой кабеля стационарной проводки.



ОСТОРОЖНО!

Перед монтажом обогревателя необходимо выполнить следующие мероприятия по безопасности работ: снять напряжение с подводящего кабеля; повесить предупредительные плакаты в местах возможного включения напряжения.

Установка терморегулятора*

Назначение

Устройства терморегулирования (терморегуляторы) позволяют с высокой точностью управлять работой инфракрасных обогревателей для поддержания в помещении заданной температуры. При этом инфракрасные обогреватели работают в максимально экономичном режиме, исключая недогрев или перегрев помещения. В отсутствие людей в помещении достаточно поддерживать температуру +5 °С, что позволяет дополнительно сэкономить электроэнергию и избежать вымораживания помещения.

Выбор места подключения

Для обеспечения эффективной работы терморегулятора его необходимо устанавливать в зоне, свободной от воздействия каких-либо источников тепла (в том числе и инфракрасного обогревателя), а также нельзя устанавливать возле окна или двери во избежание его неточной работы. Высота точки монтажа должна составлять 1,5 м над уровнем пола. В каждое отдельное помещение устанавливается один терморегулятор. К одному терморегулятору возможно подключить несколько инфракрасных обогревателей, установленных в одном помещении.

* Терморегулятор и магнитный пускатель являются опцией и не входят в комплект поставки.

Монтаж терморегулятора

Инфракрасные обогреватели подключаются к терморегулятору согласно схеме подключения (см. приложения к данной инструкции), который поддерживает заданную температуру в помещении. Обогреватели работают пока в помещении не достигнута заданная на терморегуляторе температура, после чего отключаются и не включаются до того момента, пока температура не упадет на 2-3 °C меньше заданной.

Модель	Номинальный ток
ВІН-АРМ5-0.6, ВІН-АРМ5-0.6-W	2,6 А
ВІН-АРМ5-1.0, ВІН-АРМ5-1.0-W ВІН-АРМ5-1.0-B	4,4 А
ВІН-АРМ5-1.5	6,6 А
ВІН-АРМ5-2.0, ВІН-АРМ5-2.0-B	8,7 А
ВІН-АРМ5-3.0	4,4 А
ВІН-АРМ5-4.5	6,6 А

Подбор терморегулятора

Для регулирования температуры в помещении к инфракрасному обогревателю необходимо подобрать терморегулятор с датчиком температуры по воздуху. Одной из технических характеристик терморегулятора является – значения силы тока (А), т.е. максимальная подключаемая нагрузка. Значение силы тока терморегулятора должно быть на 15-20% больше значения силы тока инфракрасного обогревателя.



ВНИМАНИЕ!

Подключение нескольких инфракрасных обогревателей к одному терморегулятору необходимо проводить через коммутирующее устройство (магнитный пускатель, контактор, силовое реле). Выбор коммутирующего аппарата осуществляется по току, значение которого зависит от количества подключенных обогревателей. Терморегулятор включается в цепь управления коммутационного аппарата, таким образом исключается протекание токов нагрузки через терморегулятор.

Управление прибором



ВНИМАНИЕ!

При первом включении обогревателя возможно появление характерного запаха дыма из-за сгорания

технического масла с поверхности нагревательных элементов. Рекомендуется перед установкой включать обогреватель на 10-20 мин. в хорошо проветриваемом помещении.

- Перед включением обогревателя, необходимо вынуть картонные вкладыши из под крышек, а также, с целью исключения появления жженных пятен, следует тщательно протереть поверхность излучающих панелей сначала мягкой тряпкой, смоченной в спирте, а затем сухой.
- После включения и выхода на установившийся режим, прибор начинает излучать инфракрасные лучи и обогревать предметы и тела.
- Для исключения неприятного жженого запаха рекомендуется содержать обогреватель в чистоте, не допуская скапливания пыли.

Варианты управления инфракрасными обогревателями

Вариант 1.

В случае, если нет необходимости контроля температуры в зоне работы инфракрасных обогревателей, то управление происходит путем подключения к стандартному выключателю. В данном случае работа приборов регулируется механическим способом. При подключении необходимо учитывать суммарное количество ампер подключаемых инфракрасных обогревателей и максимальный рабочий ток выключателя, в случае если суммарное количество ампер выше максимального рабочего тока, то необходимо использовать коммутационный аппарат.

Вариант 2.

В случае, если необходима регулировка температуры конкретной зоны или зон, то управление происходит по средствам механического термостата ВМТ-1 или ВМТ-2. В данном случае приборы работают автономно, включение/выключение происходит в зависимости от достижения заданной температуры.

При подключении необходимо учитывать суммарное количество ампер подключаемых инфракрасных обогревателей и максимальный рабочий ток выключателя, в случае если суммарное количество ампер выше максимального рабочего тока, то необходимо использовать коммутационный аппарат.

Неисправность	Вероятная причина	Способ устранения
Отсутствует излучаемое тепло	Отсутствует напряжение в сети или неисправен кабель питания.	Необходимо проверить наличие напряжения в сети и целостность кабеля питания, при необходимости заменить неисправный кабель.
	Не работает разъединитель (выключатель).	Проверить срабатывание выключателя, при необходимости неисправный выключатель заменить.
	Обрыв в цепи питания нагревательных элементов.	Устранить неисправность.

Уход и обслуживание

Электрообогреватели Ballu практически не нуждаются в обслуживании. Для их надежной работы необходимо выполнять только следующие пункты:

- при загрязнении, после обязательного выключения и остывания обогревателя, корпус протирать влажной тряпкой, а теплоизлучающую панель спиртом.
- проверять исправность контактов кабеля питания, затяжку клеммных разъемов (1 раз в 6 месяцев).

ПРИМЕЧАНИЕ

Излучающие панели протирать мягкой тряпкой смоченной в спирте, не оставляющей после себя на поверхности царапин. Использование других жидкостей запрещается!

Поиск и устранение неисправностей

При устранении неисправностей соблюдайте меры безопасности, изложенные в настоящем руководстве.



ВНИМАНИЕ!

Ремонт и подключение прибора должен производить квалифицированный специалист.

Если подключение будет выполнено неквалифицированным специалистом, то это может стать причиной поломки прибора, а также удара электрическим током или пожара.

Для устранения неисправностей, связанных с заменой деталей и обрывом цепи, обращайтесь в специализированные ремонтные мастерские.

Транспортировка и хранение

- Обогреватель в упаковке изготовителя может транспортироваться всеми видами крытого транспорта, с исключением возможных ударов и перемещений внутри транспортного средства.
- Обогреватель должен храниться в упаковке изготовителя в закрытом помещении при температуре от + 5 до + 40 °С и относительной влажности до

65% при температуре 25 °С.

- Транспортирование и хранение обогревателей должно соответствовать указаниям манипуляционных знаков на упаковке.

Комплектация

Для моделей ВІН-АРМ5-0.6, ВІН-АРМ5-0.6-В, ВІН-АРМ5-1.0, ВІН-АРМ5-1.0-В, ВІН-АРМ5-1.0-В, ВІН-АРМ5-1.5

1. Инфракрасный обогреватель (1)
2. Кронштейн для крепления к прибору (4)
3. Барашковый винт М6х15 (4)
4. Барашковая гайка М6 (2)
5. Герметичная клеммная колодка (1)
6. Руководство по эксплуатации и гарантийный талон (1)
7. Упаковка (1)

Для моделей ВІН-АРМ5-2.0, ВІН-АРМ5-2.0-В

1. Инфракрасный обогреватель (1)
2. Кронштейн для крепления к прибору (4)
3. Барашковый винт М6х15 (2)
4. Барашковая гайка М6 (2)
5. Винт М4х10 (4)
6. Шайба гровер 4 (4)
7. Герметичная клеммная колодка (1)
8. Руководство по эксплуатации и гарантийный талон (1)
9. Упаковка (1)

Для моделей ВІН-АРМ5-3.0 и ВІН-АРМ5-4.5

1. Инфракрасный обогреватель (1)
2. Кронштейн для крепления к прибору (2)
3. Кронштейн для крепления к потолку (2)
4. Винт М4х10 (6)
5. Винт М6х10 (6)
6. Гайка фланцевая М6 (6)
7. Шайба гровер 4 (6)
8. Герметичная клеммная колодка (1)
9. Руководство по эксплуатации и гарантийный талон (1)
10. Упаковка (1)

Срок эксплуатации

Срок эксплуатации прибора составляет 7 лет при условии соблюдения соответствующих правил по установке и эксплуатации.

Гарантия

Гарантийный срок 3 года. Гарантийное обслуживание прибора производится в соответствии с гарантийными обязательствами, перечисленными в гарантийном талоне.

Утилизация прибора

По истечении срока службы прибор должен подвергаться утилизации в соответствии с нормами, правилами и способами, действующими в месте утилизации.

Не выбрасывайте прибор вместе с бытовыми отходами.

По истечении срока службы прибора, сдавайте его в пункт сбора для утилизации, если это предусмотрено нормами и правилами вашего региона. Это поможет избежать возможных последствий на окружающую среду и здоровье человека, а также будет способствовать повторному использованию компонентов изделия.

Информацию о том, где и как можно утилизировать прибор можно получить от местных органов власти.

Дата изготовления

Дата изготовления указана на стикере на корпусе прибора, а также зашифрована в Code-128. Дата изготовления определяется следующим образом:

SN XXXXXXXX XXXX XX XXXXX XXXXX
а

а – месяц и год производства.

Сертификация продукции

Товар сертифицирован на территории Таможенного союза.

Товар соответствует требованиям нормативных документов:

ТР ЕАЭС 037/2016 «Об ограничении применения опасных веществ в изделиях электротехники и радиоэлектроники»

ТР ТС 004/2011 "О безопасности низковольтного оборудования".

Информация о сертификации может изменяться. При необходимости, обращайтесь к продавцу за получением информации о сертификации.

Изготовитель (первые цифры в серийном номере указывают на код завода-изготовителя):

1002: ООО «ИЗТТ»

Адрес: 426052, Россия, Удмуртская Республика, г. Ижевск, ул. Лесозаводская, 23/110

Тел.: +7 (3412) 905-410, 905-411

E-Mail: office@iztt.ru

1241: ООО «ИЗТТ-Сарапул»

Адрес: 427961, Россия, Удмуртская Республика, г.о. город Сарапул, г. Сарапул,

ул. Электрозаводская, зд.12Д

Тел.: +7 (34147) 5-00-70

E-Mail: office@iztt-sarapul.ru

Сделано в России

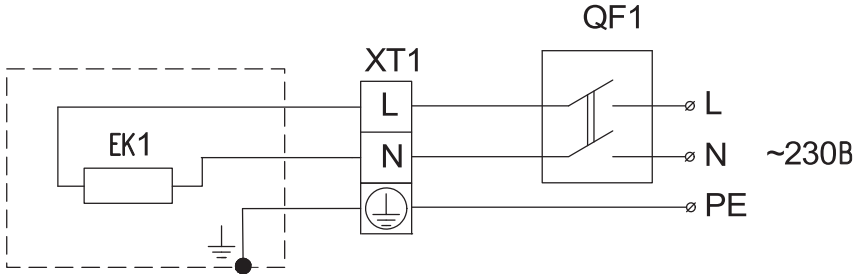
В тексте и цифровых обозначениях могут быть допущены ошибки и опечатки. Изготовитель оставляет за собой право на внесение изменений в конструкцию и характеристики прибора. Для получения подробной информации – обращайтесь к продавцу.



Приложение

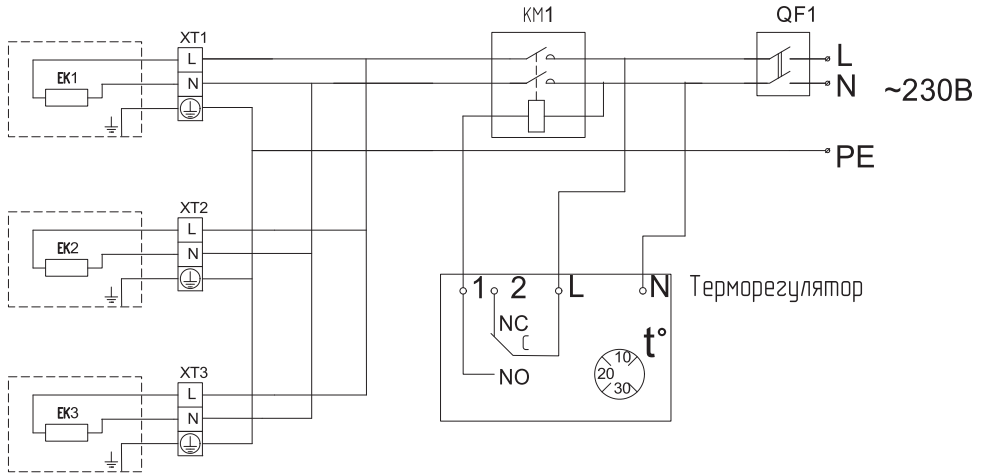
Схемы подключения обогревателей к стационарной проводке.

Схема электрическая принципиальная инфракрасных обогревателей ВИН-АРМ5-0.6, ВИН-АРМ5-0.6-В, ВИН-АРМ5-1.0, ВИН-АРМ5-1.0-В, ВИН-АРМ5-1.0-В, ВИН-АРМ5-1.5 при подключении к электрической сети через автоматический выключатель.



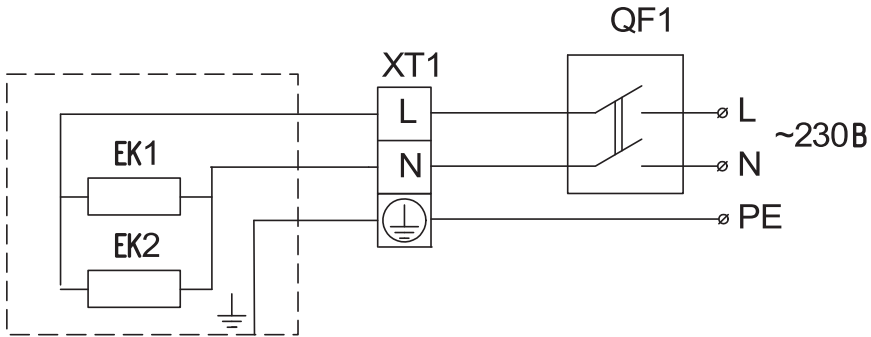
ЕК1 - нагревательный элемент;
 ХТ1 - клеммная колодка;
 QF1 - выключатель автоматический.

Схема электрическая принципиальная инфракрасных обогревателей ВИН-АРМ5-0.6, ВИН-АРМ5-0.6-В, ВИН-АРМ5-1.0, ВИН-АРМ5-1.0-В, ВИН-АРМ5-1.0-В, ВИН-АРМ5-1.5 при групповом подключении к электрической сети.



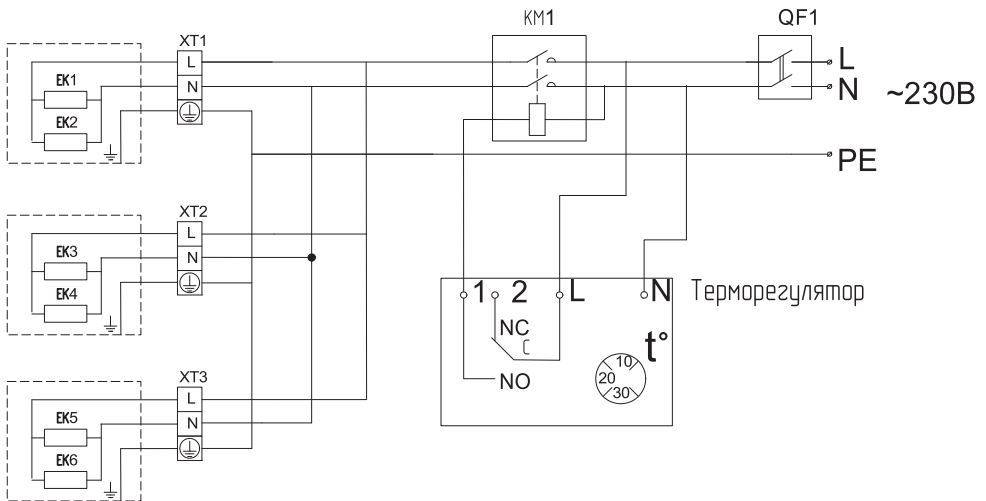
ЕК1 - ЕК3 - нагревательный элемент;
 ХТ1 - ХТ3 - клеммная колодка;
 КМ1 - электромагнитный пускатель;
 QF1 - выключатель автоматический.

Схема электрическая принципиальная инфракрасных обогревателей ВИН-АР5-2.0, ВИН-АР5-2.0-В при подключении к электрической сети через автоматический выключатель.



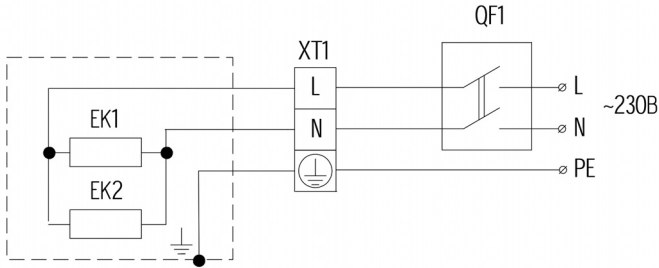
EK1, EK2 - нагревательный элемент;
 XT1 - клеммная колодка;
 QF1 - выключатель автоматический.

Схема электрическая принципиальная инфракрасных обогревателей ВИН-АР5-2.0, ВИН-АР5-2.0-В при групповом подключении к электрической сети.



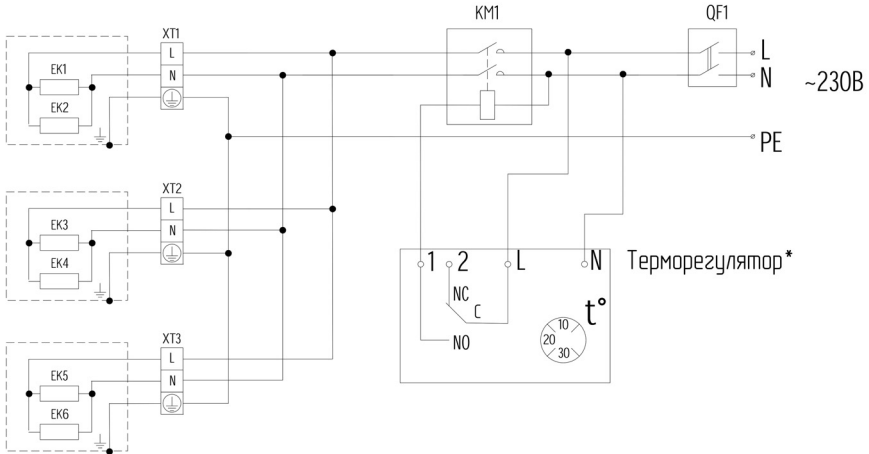
EK1 - EK6 - нагревательный элемент;
 XT1 - XT3 - клеммная колодка;
 KM1 - электромагнитный пускатель;
 QF1 - выключатель автоматический.

Схема электрическая принципиальная инфракрасных обогревателей ВИН-АРМ5-2.0, ВИН-АР5-2.0-В при подключении к электрической сети через автоматический выключатель.



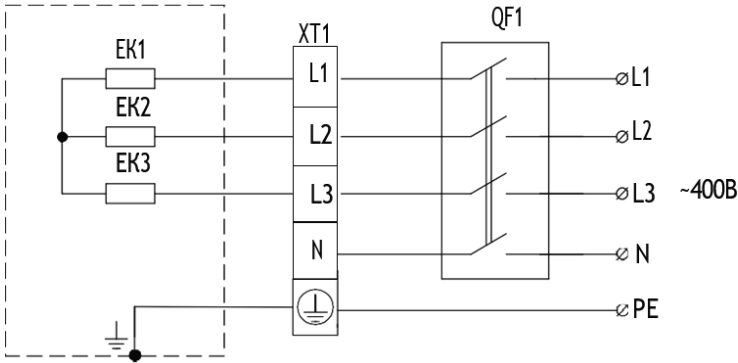
ЕК1, ЕК2 - нагревательный элемент;
 ХТ1 - клеммная колодка;
 QF1 - выключатель автоматический

Схема электрическая принципиальная инфракрасных обогревателей ВИН-АРМ5-2.0, ВИН-АР5-2.0-В при групповом подключении к электрической сети.



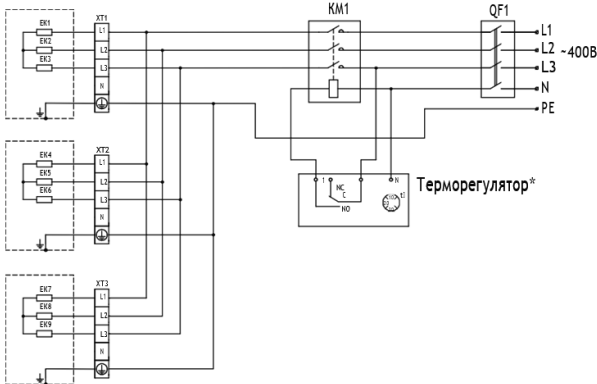
ЕК1 - ЕК6 - нагревательный элемент;
 ХТ1 - ХТ3 - клеммная колодка;
 КМ1 - электромагнитный пускатель;
 QF1 - выключатель автоматический.

Схема электрическая принципиальная инфракрасных обогревателей ВИН-АРМ5-3.0 и ВИН-АРМ5-4.5 при подключении к электрической сети через автоматический выключатель.



EK1, EK2, EK3 - нагревательный элемент; XT1 - клеммная колодка; QF1 - выключатель автоматический.

Схема электрическая принципиальная инфракрасных обогревателей ВИН-АРМ5-3.0 и ВИН-АРМ5-4.5 при групповом подключении к электрической сети.



EK1 - EK9 - нагревательные элементы; XT1 - XT3 - клеммные колодки; KM1 - пускатель магнитный; QF1 - выключатель автоматический.

*Терморегулятор изображен условно, для отображения принципа подключения, для подключения модели своего терморегулятора руководствуйтесь инструкцией к нему.

ПРИМЕЧАНИЕ

Выключатель, терморегулятор в комплект поставки не входят.

ГАРАНТИЙНЫЙ ТАЛОН

Настоящий документ не ограничивает определенные законом права потребителей, но дополняет и уточняет оговоренные законом обязательства, предполагающие соглашение Сторон, либо договор.

Поздравляем вас с приобретением техники отличного качества!

Убедительно просим вас во избежание недоразумений до установки/эксплуатации изделия внимательно изучить его инструкцию по эксплуатации.

В конструкцию, комплектацию или технологию изготовления изделия, с целью улучшения его технических характеристик, могут быть внесены изменения. Такие изменения вносятся без предварительного уведомления Покупателя и не влекут обязательств по изменению/улучшению ранее выпущенных изделий.

Дополнительную информацию об этом и других изделиях Вы можете получить у Продавца или по нашей информационной линии:

Тел.: 8 (800) 500-07-75 (по России звонок бесплатный, круглосуточно 24/7/365)

E-mail: service@ballu.ru

Адрес в интернете: www.ballu.ru

По вопросам гарантийного обслуживания

обращаться в сервисные центры

на сайте www.ballu.ru

Внешний вид и комплектность изделия

Тщательно проверьте внешний вид изделия и его комплектность, все претензии по внешнему виду и комплектности предъявляйте Продавцу при покупке изделия. Гарантийное обслуживание купленного вами прибора осуществляется через Продавца, специализированные сервисные центры или монтажную организацию, проводившую установку прибора (если изделие нуждается в специальной установке, подключении или сборке).

По всем вопросам, связанным с техобслуживанием изделия, обращайтесь в специализированные сервисные центры. Подробная информация о сервисных центрах, уполномоченных осуществлять ремонт и техническое обслуживание изделия, находится на вышеуказанном сайте.

Заполнение гарантийного талона

Внимательно ознакомьтесь с гарантийным талоном и проследите, чтобы он был правильно заполнен и имел штамп Продавца. При отсутствии штампа Продавца и даты продажи (либо кассового чека с датой продажи) гарантийный срок исчисляется с даты производства изделия.

Запрещается вносить в гарантийный талон какие-либо изменения, а также стирать или переписывать указанные в нём данные. Гарантийный талон должен содержать: наименование и модель изделия, его серийный номер, дата продажи, а также имеется подпись уполномоченного лица и штамп Продавца.

В случае неисправности прибора по вине изготовителя обязательство по устранению неисправности будет возложено на уполномоченную изготовителем организацию. В данном случае покупатель вправе обратиться к Продавцу.

Ответственность за неисправность прибора, возникшую по вине организации, проводившей установку (монтаж) прибора возлагается на монтажную организацию. В данном случае

необходимо обратиться к организации, проводившей установку (монтаж) прибора.

Для установки (подключения) изделия (если оно нуждается в специальной установке, подключении или сборке) рекомендуем обращаться в специализированные сервисные центры, где можете воспользоваться услугами квалифицированных специалистов. Продавец, уполномоченная изготовителем организация, импортер и изготовитель не несут ответственности за недостатки изделия, возникшие из-за его неправильной установки (подключения).

Настоящая гарантия не дает права на возмещение и покрытие ущерба, произошедшего в результате переделки или регулировки изделия, без предварительного письменного согласия изготовителя, с целью приведения его в соответствие с национальными или местными техническими стандартами и нормами безопасности, действующими в любой другой стране, кроме РФ, где это изделие было первоначально продано.

Настоящая гарантия распространяется на производственные или конструкционные дефекты изделия

Выполнение ремонтных работ и замена дефектных деталей изделия специалистами уполномоченного сервисного центра производятся в сервисном центре или непосредственно у Покупателя (по усмотрению сервисного центра). Гарантийный ремонт изделия на территории Российской Федерации выполняется в срок не более 45 дней. В случае если во время устранения недостатков товара станет очевидным, что они не будут устранены в определённом соглашением Сторон срок, Стороны могут заключить соглашение о новом сроке устранения недостатков товара.

Гарантийный срок на комплектующие изделия (детали, которые могут быть сняты с изделия без применения каких-либо инструментов, т.е. ящики, полки, решётки, корзины, насадки, щётки, трубки, шланги и др. подобные комплектующие) составляет 3 (три) месяца. Гарантийный срок на новые комплектующие, установленные на изделие при гарантийном или платном ремонте, либо приобретённые отдельно от изделия, составляет 3 (три) месяца со дня выдачи отремонтированного изделия Покупателю, либо продажи последнему этих комплектующих. Гарантийное обслуживание на территории иных стран осуществляется в соответствии с требованиями местного законодательства. По вопросам гарантийного обслуживания можно обращаться к продавцу или по электронной почте.

Настоящая гарантия не распространяется на:

- периодическое обслуживание и сервисное обслуживание изделия (чистку, замену фильтров или устройств, выполняющих функции фильтров);
- любые адаптации и изменения изделия, в т.ч. с целью усовершенствования и расширения обычной сферы его применения, которая указана в Инструкции по эксплуатации изделия, без предварительного письменного согласия изготовителя.

Настоящая гарантия также не предоставляется в случаях, если недостаток в товаре возник в результате:

- использования изделия не по его прямому назначению, не в соответствии с его Инструкцией по эксплуатации, в том числе эксплуатации изделия с перегрузкой или совместно со вспомо-

могательным оборудованием, не рекомендуемым Продавцом, уполномоченной изготовителем организацией, импортёром, изготовителем;

- наличия на изделии механических повреждений (сколов, трещин и т. д.), воздействий на изделие чрезмерной силы, химически агрессивных веществ, высоких температур, повышенной влажности/запылённости, концентрированных паров, если что-либо из перечисленного стало причиной неисправности изделия;
- ремонта/наладки/инсталляции/адаптации/пуска изделия в эксплуатацию не уполномоченными на то организациями/лицами;
- неаккуратного обращения с устройством, ставшего причиной физических, либо косметических повреждений поверхности;
- если нарушены правила транспортировки/хранения/монтажа/эксплуатации;
- стихийных бедствий (пожар, наводнение и т. д.) и других причин, находящихся вне контроля Продавца, уполномоченной изготовителем организации, импортёра, изготовителя и Покупателя, которые причинили вред изделию;
- неправильного подключения изделия к электрической или водопроводной сети, а также неисправностей (несоответствие рабочих параметров) электрической или водопроводной сети и прочих внешних сетей;
- дефектов, возникших вследствие попадания внутрь изделия посторонних предметов, жидкостей, кроме предусмотренных инструкцией по эксплуатации, насекомых и продуктов их жизнедеятельности и т. д.;
- необходимости замены ламп, фильтров, элементов питания, аккумуляторов, предохранителей, а также стеклянных/фарфоровых/матерчатых и перемещаемых вручную деталей и других дополнительных быстроизнашивающихся/сменных деталей изделия, которые имеют собственный ограниченный период работоспособности, в связи с их естественным износом;
- дефектов системы, в которой изделие использовалось как элемент этой системы.

При перемещении прибора соблюдайте особую осторожность: не ударяйте, не наклоняйте и не допускайте его падения. Перед включением прибора убедитесь, что бак для сбора конденсата установлен правильно.

Покупатель предупреждён о том, что если товар отнесен к категории товаров, предусмотренных «Перечнем непродуктивных товаров надлежащего качества, не подлежащих обмену» Пост. Правительства РФ от 31.12.2020 № 2463 он не вправе требовать обмена купленного изделия в порядке ст. 25 Закона «О защите прав потребителей» и ст. 502 ГК РФ. С момента подписания Покупателем Гарантийного талона считается, что: вся необходимая информация о купленном изделии и его потребительских свойствах предоставлена Покупателю в полном объёме, в соответствии со ст. 10 Закона «О защите прав потребителей»; покупатель получил Инструкцию по эксплуатации купленного изделия на русском языке и

-;
- покупатель ознакомлен и согласен с условиями гарантийного обслуживания/особенностями эксплуатации купленного изделия;
 - покупатель претензий к внешнему виду/комплектности купленного изделия не имеет.

.....
Отметить здесь, если работа изделия проверялась в присутствии Покупателя.

Подпись Покупателя:

Дата:

Заполняется продавцом

Ballu

ГАРАНТИЙНЫЙ ТАЛОН
сохраняется у клиента

Модель _____
Серийный номер _____
Дата продажи _____
Название продавца _____

Адрес продавца _____

Телефон продавца _____

Подпись продавца _____
Печать продавца _____

Изымается мастером при обслуживании

Ballu

УНИВЕРСАЛЬНЫЙ ОТРЫВНОЙ ТАЛОН
на гарантийное обслуживание

Модель _____
Серийный номер _____
Дата продажи _____
Дата приема в ремонт _____
№ заказа-наряда _____
Проявление дефекта _____

Ф.И.О. клиента _____

Адрес клиента _____

Телефон клиента _____
Дата ремонта _____
Подпись мастера _____

Заполняется установщиком

Ballu

ГАРАНТИЙНЫЙ ТАЛОН
сохраняется у клиента

Модель _____
Серийный номер _____
Дата продажи _____
Название установщика _____

Адрес установщика _____

Телефон установщика _____

Подпись установщика _____
Печать установщика _____

Изымается мастером при обслуживании

Ballu

УНИВЕРСАЛЬНЫЙ ОТРЫВНОЙ ТАЛОН
на гарантийное обслуживание

Модель _____
Серийный номер _____
Дата продажи _____
Дата приема в ремонт _____
№ заказа-наряда _____
Проявление дефекта _____

Ф.И.О. клиента _____

Адрес клиента _____

Телефон клиента _____
Дата ремонта _____
Подпись мастера _____

Ballu

Приборы и аксессуары можно приобрести
в фирменном интернет-магазине: www.ballu.ru
или в торговых точках вашего города