

- I** Bruciatori di gas ad aria soffiata
- D** Gas-Gebläsebrenner
- GB** Forced draught gas burners

Funzionamento monostadio
Einstufiger Betrieb
One stage operation



CODICE - CODE	MODELLO - MODELL - MODEL	TIPO - TYP - TYPE
20098812	BS2F	912 T2
20098813	BS2F-GPL	912 T2
20098814	BS3F	913 T2
20098815	BS3F-GPL	913 T2
20098817	BS4F	914 T2
20098818	BS4F-GPL	914 T2

Dichiarazione di conformità secondo ISO / IEC 17050-1

Costruttore: RIELLO S.p.A.
Indirizzo: Via Pilade Riello, 7
37045 Legnago (VR)
Prodotto: Bruciatori di gas ad aria soffiata
Modello: BS2F
BS3F
BS4F

Questi prodotti sono conformi alle seguenti Norme Tecniche:

EN 676

EN 12100

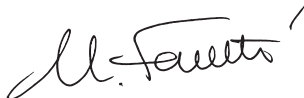
e secondo quanto disposto dalle Direttive Europee:

MD	2006/42/CE	Direttiva Macchine
LVD	2006/95/CE	Direttiva Bassa Tensione
EMC	2004/108/CE	Compatibilità Elettromagnetica

La qualità viene garantita mediante un sistema di qualità e management certificato secondo UNI EN ISO 9001.

Legnago, 21.05.2015

Direttore Generale
RIELLO S.p.A. - Direzione Bruciatori
Ing. U. Ferretti



Direttore Ricerca e Sviluppo
RIELLO S.p.A. - Direzione Bruciatori
Ing. F. Comencini



Konformitätserklärung gemäß ISO / IEC 17050-1

Hergestellt von: RIELLO S.p.A.
Anschritt: Via Pilade Riello, 7
37045 Legnago (VR)
Produkt: Gas-Gebläsebrenner
Modell: BS2F
BS3F
BS4F

Diese Produkte entsprechen folgenden Technischen Normen:

EN 676

EN 12100

sowie den Vorgaben der Europäischen Richtlinien:

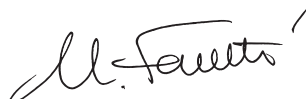
MD	2006/42/EG	Maschinenrichtlinie
LVD	2006/95/EG	Niederspannungsrichtlinie
EMC	2004/108/EG	Elektromagnetische Verträglichkeit

Die Qualität wird durch ein gemäß UNI EN ISO 9001 zertifiziertes Qualitäts- und Managementsystem garantiert.

Legnago, 21.05.2015

Generaldirektor
RIELLO S.p.A. - Geschäftsleitung Brenner

Ing. U. Ferretti



Leiter der Abteilung Forschung und Entwicklung
RIELLO S.p.A. - Geschäftsleitung Brenner

Ing. F. Comencini



Declaration of conformity in accordance with ISO / IEC 17050-1

Manufacturer: RIELLO S.p.A.
Address: Via Pilade Riello, 7
37045 Legnago (VR)
Product: Forced draught gas burners
Model: BS2F
BS3F
BS4F

These products are in compliance with the following Technical Standards:

EN 676

EN 12100

and according to the European Directives:

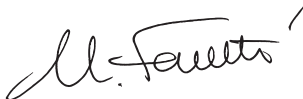
MD	2006/42/EC	Machine Directive
LVD	2006/95/EC	Low Voltage Directive
EMC	2004/108/EC	Electromagnetic Compatibility

The quality is guaranteed by a quality and management system certified in accordance with UNI EN ISO 9001.

Legnago, 21.05.2015

Executive General Manager
RIELLO S.p.A. - Burner Department

Mr. U. Ferretti



Research & Development Director
RIELLO S.p.A. - Burner Department

Mr. F. Comencini



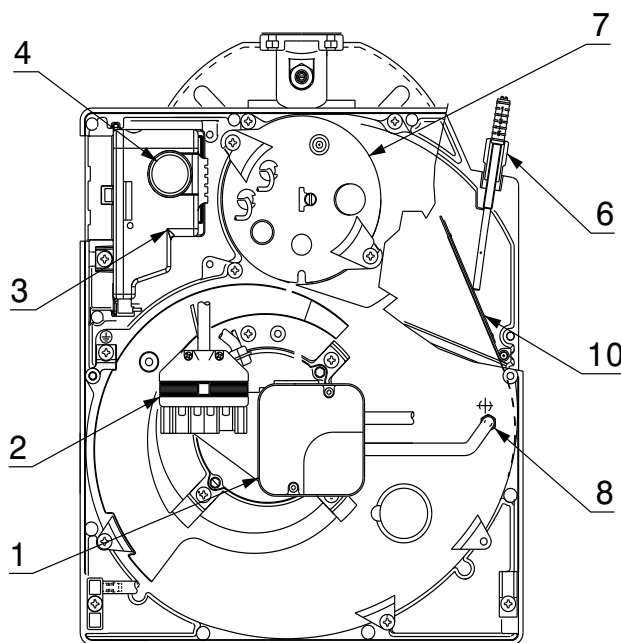
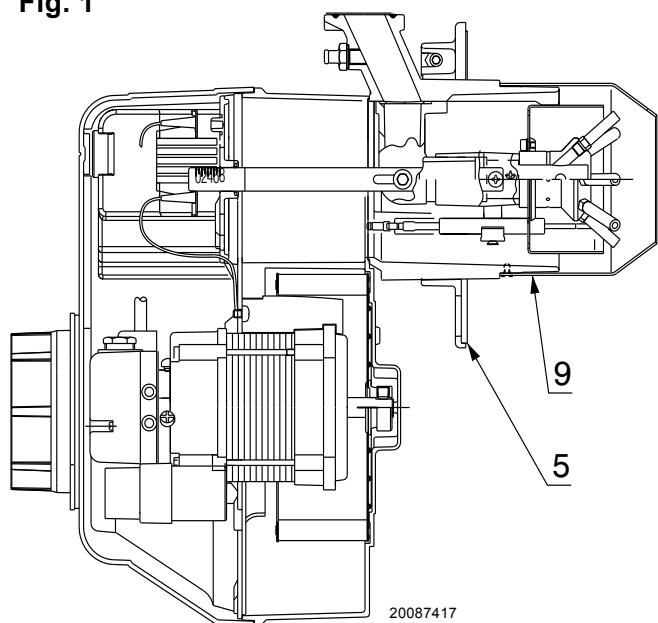
INDICE

1. DESCRIZIONE DEL BRUCIATORE	2
1.1 Materiale a corredo	2
1.2 Accessori	2
2. DATI TECNICI	3
2.1 Dati tecnici	3
2.2 Dimensioni	4
2.3 Campi di lavoro	5
3. INSTALLAZIONE	7
3.1 Fissaggio al generatore	7
3.2 Posizione di funzionamento	8
3.3 Rampa gas	8
3.4 Alimentazione elettrica rampa	8
3.5 Linea di alimentazione gas	9
3.6 Collegamenti elettrici	10
4. FUNZIONAMENTO	11
4.1 Regolazione della combustione	11
4.2 Regolazione testa di combustione	11
4.3 Regolazione serranda aria	12
4.4 Posizionamento sonda elettrodo	12
4.5 Posizionamento presa di pressione	12
4.6 Controllo della combustione	12
4.7 Pressostato aria	13
4.8 Programma di avviamento	13
4.9 Funzione di riciclo	13
4.10 Funzione di post-ventilazione	13
4.11 Sbocco apparecchiatura	13
5. MANUTENZIONE	14
5.1 Diagnostica visiva apparecchiatura	14
6. ANOMALIE / RIMEDI	15
6.1 Difficoltà di avviamento	15
6.2 Anomalie in funzionamento	17
7. AVVERTENZE E SICUREZZA	17
7.1 Identificazione bruciatore	17
7.2 Regole fondamentali di sicurezza	17

1. DESCRIZIONE DEL BRUCIATORE

Bruciatore di gas ad aria soffiata con funzionamento monostadio.

Fig. 1



- 1 – Pressostato aria
- 2 – Presa 6 poli per rampa gas
- 3 – Apparecchiatura di comando e controllo con presa 7 poli incorporata
- 4 – Pulsante di sblocco con segnalazione di blocco
- 5 – Flangia con schermo isolante
- 6 – Gruppo regolazione serranda aria

- 7 – Gruppo porta testa
- 8 – Presa di pressione “+”
- 9 – Testa di combustione
- 10 – Serranda aria
- 11 – Presa aria
- 12 – Presa di pressione “-”
- 13 – Presa di pressione gas

1.1 MATERIALE A CORREDO

Flangia con schermo isolante	N° 1	Tubo rampa gas	N° 1
Vite e dado per flangia	N° 1	Libretto istruzioni	N° 2
Collegamento sblocco remoto	N° 1	Catalogo ricambi	N° 1
Viti e dadi per flangia di fissaggio al generatore	N° 4		

1.2 ACCESSORI (optional):

KIT DIAGNOSTICA SOFTWARE

E' disponibile un kit speciale che identifica la vita del bruciatore mediante collegamento ottico a PC indicandone ore di funzionamento, numero e tipologie di blocchi, numero di serie dell'apparecchiatura etc...

Per visualizzare la diagnostica procedere come segue:

- Collegare all'apposita presa dell'apparecchiatura il kit fornito separatamente.

La lettura delle informazioni avviene dopo l'avviamento del programma software compreso nel kit.

KIT SBLOCCO REMOTO

Il bruciatore è corredato di un kit di sblocco remoto (**RS**) composto da un collegamento al quale si può connettere un pulsante fino ad una distanza massima di 20 metri.

Per l'installazione, togliere il blocchetto di protezione predisposto in fabbrica ed inserire quello fornito a corredo del bruciatore (vedi schema elettrico a pag. 10).

KIT ROTAZIONE MULTIBLOC

E' disponibile un kit speciale che consente di installare il bruciatore ruotato di 180°, come raffigurato a pagina 8 nella posizione 5 del paragrafo “**3.2 POSIZIONE DI FUNZIONAMENTO**”. Tale kit garantisce il corretto funzionamento della valvola della rampa gas.

Il kit deve essere installato in conformità alle leggi e alle normative locali.

KIT GPL

E' disponibile un kit speciale che montato sulla testa di combustione consente ai bruciatori, previsti per funzionamento a gas naturale, di bruciare GPL. Per l'installazione del "kit GPL" fare riferimento alle istruzioni che l'accompagnano. Il kit deve essere installato in conformità alle leggi e alle normative locali.

KIT TESTA DI COMBUSTIONE ALTERNATIVA

Il kit può essere utilizzato per evitare instabilità di combustione che potrebbe verificarsi in applicazioni particolari. Il kit deve essere installato in conformità alle leggi e alle normative locali.

KIT CONTROLLO DI TENUTA

E' disponibile un kit speciale che consente la verifica della tenuta della valvola della rampa gas.

Tale kit non può essere utilizzato per le rampe gas con valvola modello **MULTIBLOC MBDLE 055**.

Il kit deve essere installato in conformità alle leggi e alle normative locali.

2. DATI TECNICI

2.1 DATI TECNICI

Modello	BS2F		BS3F		BS4F	
Portata ⁽¹⁾	35 ÷ 91 kW		65 ÷ 200 kW		110 ÷ 250 kW	
Potenza termica ⁽¹⁾	30,1 ÷ 78,2 Mcal/h		55,9 ÷ 172 Mcal/h		94,6 ÷ 215 Mcal/h	
Combustibile	Pci: 8 ÷ 12 kWh/Nm ³ = 7000 ÷ 10.340 kcal/Nm ³ Pressione: min. 20 mbar – max. 65 mbar					
Alimentazione elettrica	Monofase, 50/60Hz ~ 220/230V ± 10%					
Motore ventilatore	50 Hz 0,7 A assorbiti 2835 g/min. 298 rad/s	60 Hz 0,9 A assorbiti 3245 g/min. 341 rad/s	50 Hz 1,6 A assorbiti 2790 g/min. 293 rad/s	60 Hz 2,2 A assorbiti 3070 g/min. 322 rad/s	50 Hz 1,9 A assorbiti 2740 g/min. 288 rad/s	60 Hz 2,7 A assorbiti 2845 g/min. 299 rad/s
Condensatore	4 µF		6.3 µF		8 µF	
Trasformatore d'accensione	Primario 230V / 0,2A - Secondario 8 kV / 12 mA					
Potenza elettrica assorbita	0,155 kW	0,20 kW	0,355 kW	0,485 kW	0,42 kW	0,60 kW

Modello	BS2F-GPL		BS3F-GPL		BS4F-GPL	
Portata ⁽¹⁾	35 ÷ 91 kW		65 ÷ 200 kW		110 ÷ 250 kW	
Potenza termica ⁽¹⁾	30,1 ÷ 78,2 Mcal/h		55,9 ÷ 172 Mcal/h		94,6 ÷ 215 Mcal/h	
Combustibile	Pci: 24 ÷ 34 kWh/Nm ³ = 21.000 ÷ 29.000 kcal/Nm ³ Pressione: min. 20 mbar – max. 100 mbar					
Alimentazione elettrica	Monofase, 50/60Hz ~ 220/230V ± 10%					
Motore ventilatore	50 Hz 0,7 A assorbiti 2835 g/min. 298 rad/s	60 Hz 0,9 A assorbiti 3245 g/min. 341 rad/s	50 Hz 1,6 A assorbiti 2790 g/min. 293 rad/s	60 Hz 2,2 A assorbiti 3070 g/min. 322 rad/s	50 Hz 1,9 A assorbiti 2740 g/min. 288 rad/s	60 Hz 2,7 A assorbiti 2845 g/min. 299 rad/s
Condensatore	4 µF		6.3 µF		8 µF	
Trasformatore d'accensione	Primario 230V / 0,2A - Secondario 8 kV / 12 mA					
Potenza elettrica assorbita	0,155 kW	0,20 kW	0,355 kW	0,485 kW	0,42 kW	0,60 kW

(1) Condizioni di riferimento: Temperatura 20°C - Pressione barometrica 1013 mbar - Altitudine 0 m s.l.m.

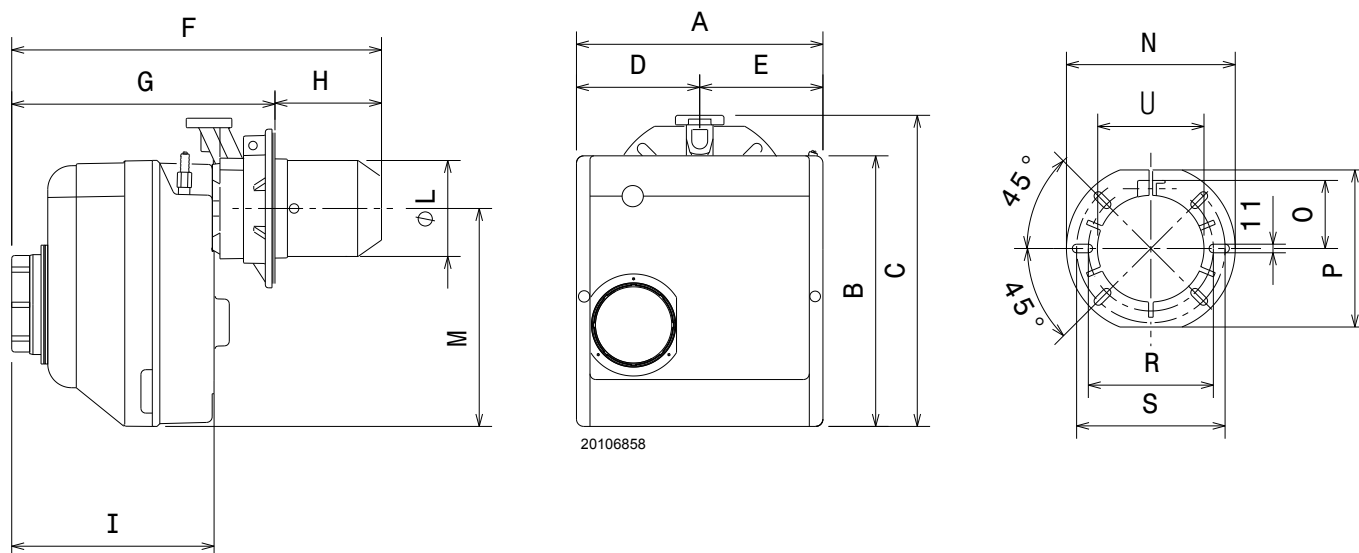
Alimentazione a gas naturale (Famiglia 2) per i diversi paesi:

PAESE			AT - IT - DK - CH	GB - IE	DE	FR	NL	LU - PL	BE
CATEGORIA GAS			I12H3B/P	I12H3P	I12ELL3B/P	I12Er3P	I12L3B/P	I12E3B/P	I2E(R)B, I3P
PRESSIONE GAS	G20	H	20	-	-	-	-	-	-
	G25	L	-	25	20	-	25	25	-
	G20	E	-	-	20	20/25	-	-	20/25

Alimentazione a GPL (Famiglia 3) per i diversi paesi:

PAESE			IT	GB	DE	AT	DK	FR	NL	BE	IE
CATEGORIA GAS			I12H3B/P	I12H3P	I12ELL3B/P	I12Er3P	I12L3B/P	I12E3B/P	I2E(R)B, I3P	I2E(R)B, I3P	I12H3P
PRESSIONE GAS	G30	B	28	30/50	50	50	30	30/50	30	28/50	28
	G31	P	30/37	50/67	50	50	30	37/50	30/50	37/67	37

2.2 DIMENSIONI

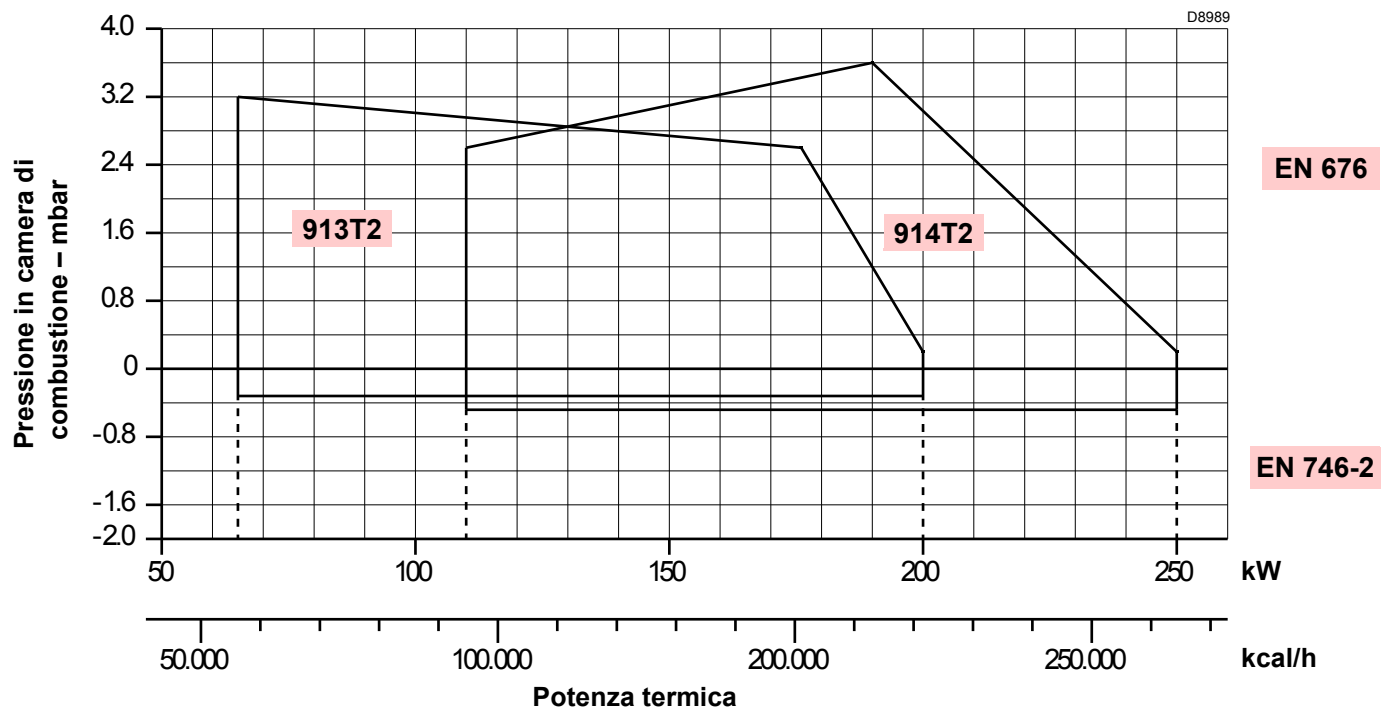
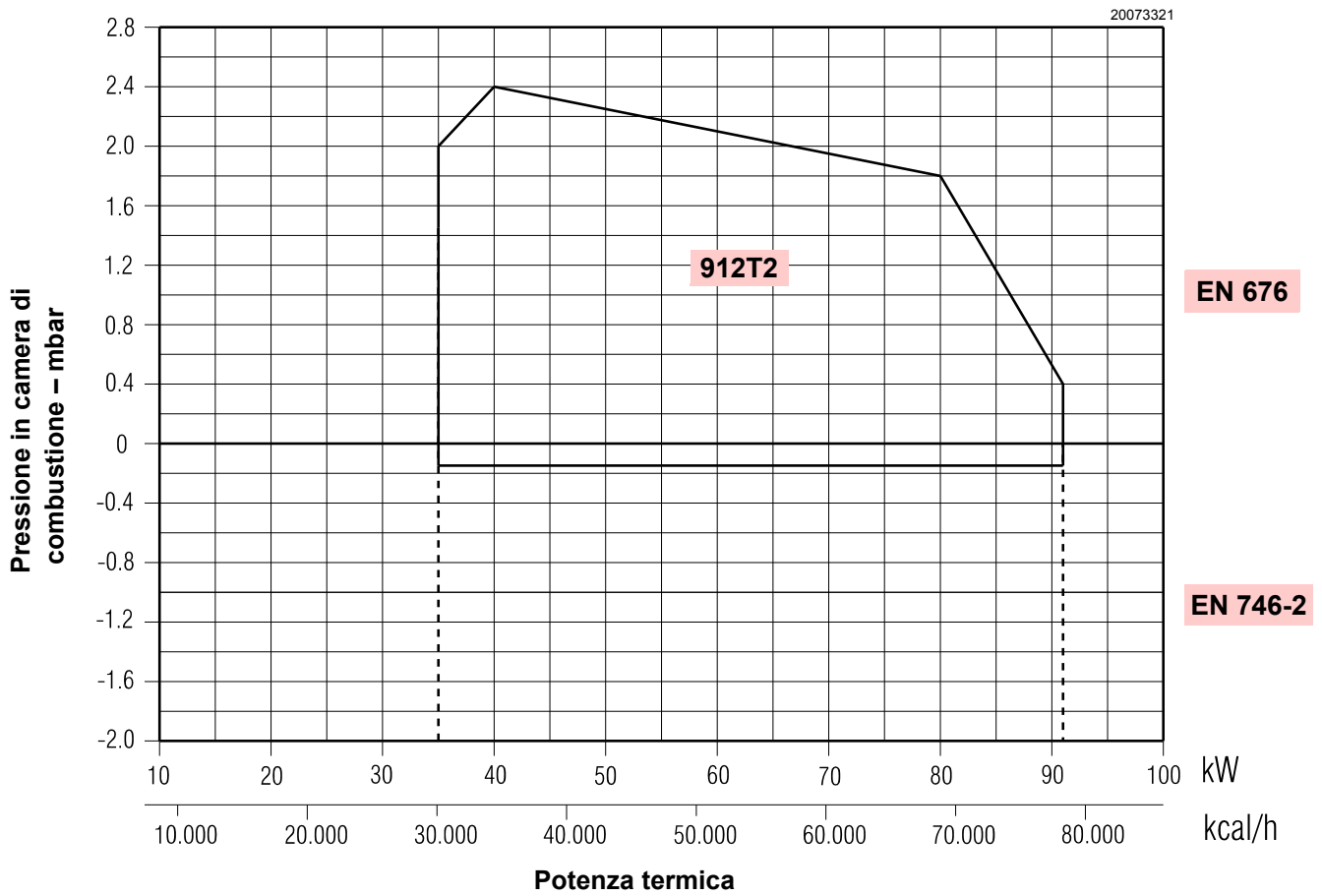


TIPO	A	B	C	D	E	F	G	H	I	L	M	N	O	P	R	S
912T2	255	280	325	125,5	125,5	398	276 ÷ 322	114 ÷ 100	223	106	230	192	66	167	140	170
913T2	300	345	391	150,0	150,0	390	308 ÷ 326	128 ÷ 110	246	129	285	216	76,5	201	160	190
914T2	300	345	392	150,0	150,0	446	324 ÷ 347	168 ÷ 145	262	137	286	218	80,5	203	170	200

2.3 CAMPI DI LAVORO (G20 - G30 - G31)

I campi di lavoro sono stati definiti in conformità alle prescrizioni della norma **EN 676**.

Il bruciatore è applicabile per funzionamento con camera di combustione in depressione (fino a - 2 mbar), secondo i termini di approvazione previsti dalla norma **EN 746-2** per l'intero apparecchio equipaggiato.



GENERATORI DI PROVA

Il campo di lavoro è stato ottenuto su generatori di prova secondo la norma **EN 676**.

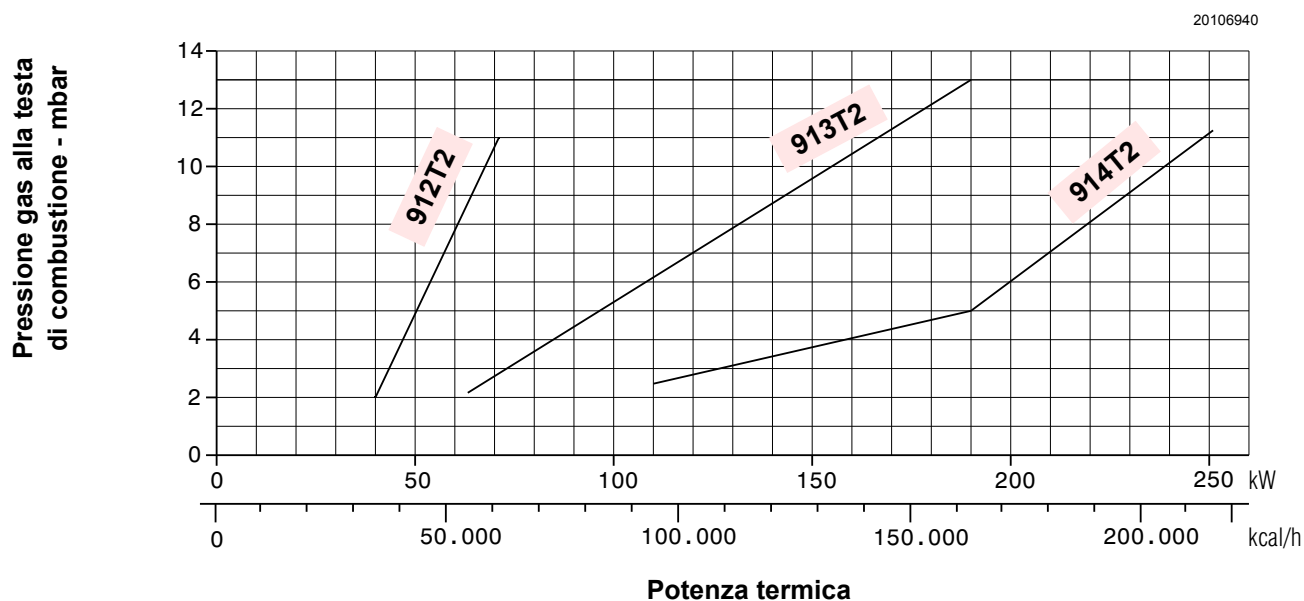
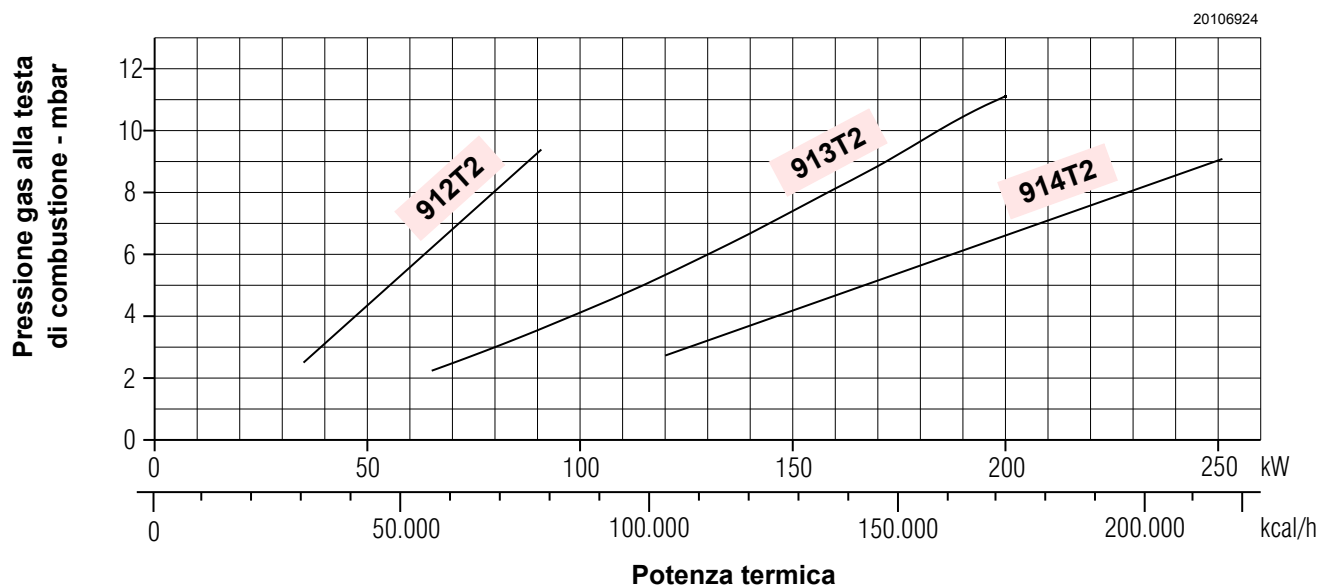
GENERATORI DI CALORE COMMERCIALI

L'abbinamento bruciatore-generatore di calore non pone problemi se il generatore e le dimensioni della camera di combustione sono prossime a quelle previste nella norma EN 676.

Se invece il bruciatore viene abbinato ad un generatore commerciale e le dimensioni della camera di combustione sono nettamente più piccole di quelle indicate nella norma EN 676, è necessario consultare i costruttori.

CORRELAZIONE TRA PRESSIONE DEL GAS E POTENZIALITÀ

Per avere la massima potenzialità con gas naturale occorrono 9,3 mbar, relativamente al modello 912T2, misurati al manicotto (**M2**, vedi cap. 3.5, pag. 9) con camera di combustione a 0 mbar e gas G20 – Pci = 10 kWh/Nm³ (8.570 kcal/Nm³).



Pressione misurata al manicotto del bruciatore funzionante con camera di combustione a 0 mbar. e GPL-Pci 23.000 kcal/m³

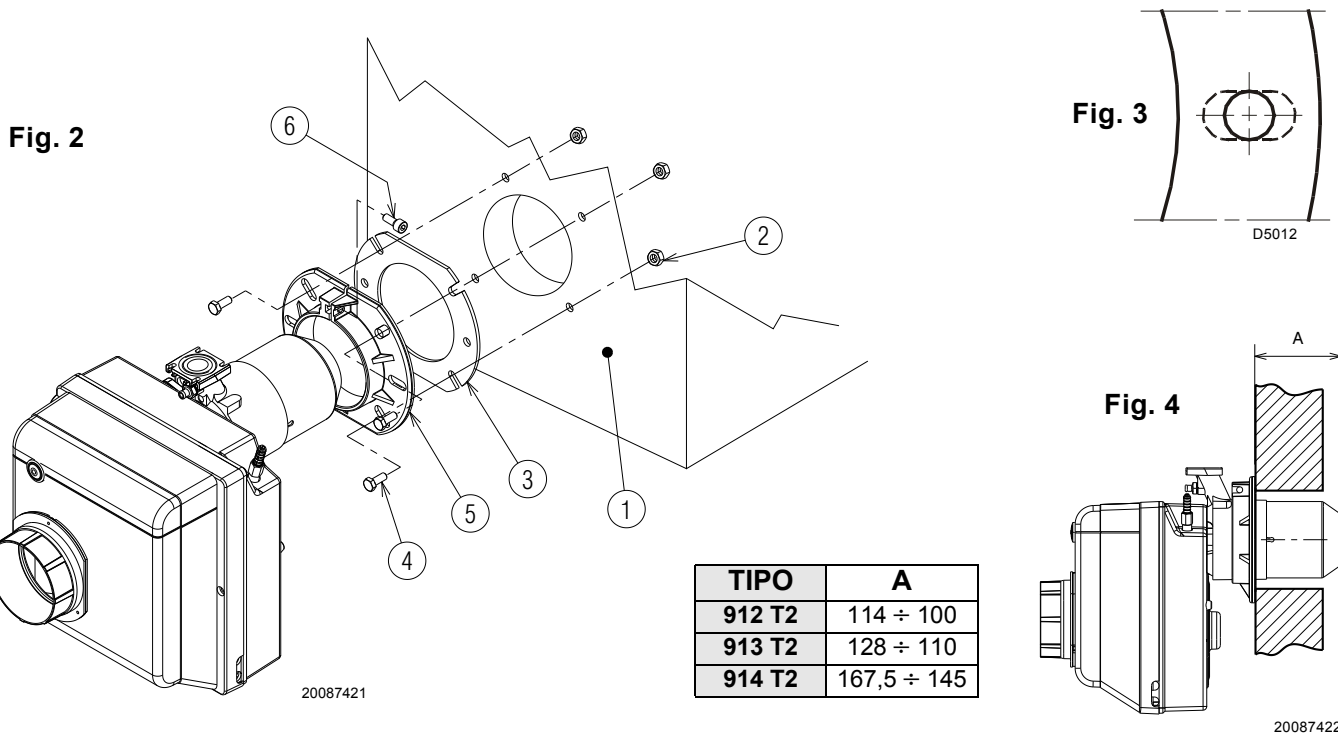
3. INSTALLAZIONE

L'INSTALLAZIONE DEL BRUCIATORE DEVE ESSERE EFFETTUATA IN CONFORMITÀ ALLE LEGGI E NORMATIVE LOCALI.

3.1 FISSAGGIO AL GENERATORE

- Allargare, se necessario, i fori dello schermo isolante (3, fig. 3).
- Fissare alla portina del generatore (1) la flangia (5) mediante le quattro viti (4) e (se necessario) i dadi (2) **interponendo lo schermo isolante (3)** ma tenendo allentata una delle due viti superiori (4), (vedi fig. 2).
- Infilare la testa di combustione del bruciatore nella flangia (5), stringere la flangia con la vite (6), quindi bloccare la vite (4) rimasta allentata.

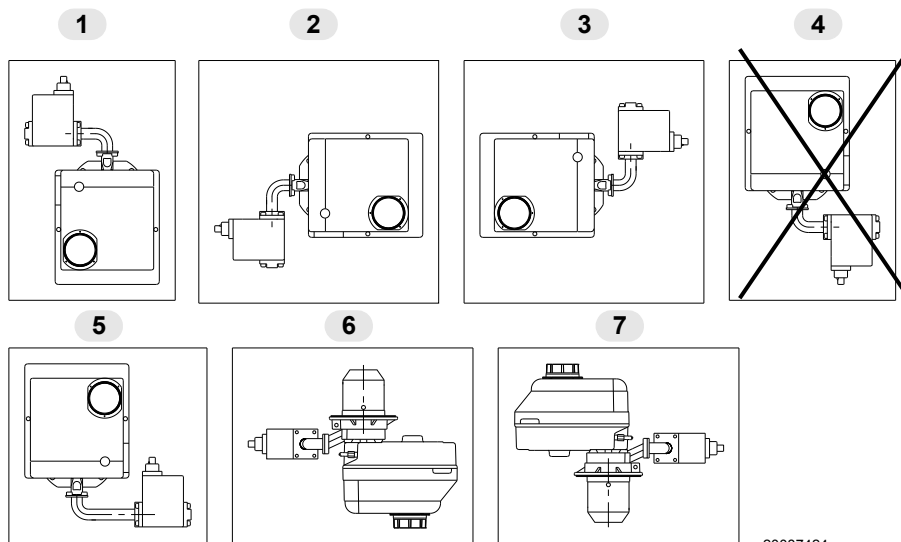
N.B.: Il bruciatore può essere fissato con la quota (A) variabile (vedi fig. 4). Assicurarsi comunque che la testa di combustione attraversi tutto lo spessore della portina del generatore.



3.2 POSIZIONE DI FUNZIONAMENTO

Il bruciatore è predisposto esclusivamente per il funzionamento nelle posizioni 1, 2, 3, 5, 6 e 7.

L'installazione evidenziata nella posizione 5 è possibile solamente tramite il "Kit rotazione MULTI-BLOC" da ordinarsi separatamente. Ogni altro posizionamento è da ritenersi compromissorio per il buon funzionamento dell'apparecchio. L'installazione 4 è vietata per motivi di sicurezza.



3.3 RAMPA GAS (secondo EN 676)

La rampa gas viene fornita a parte; per la sua regolazione vedere le istruzioni che l'accompagnano.

RAMPA GAS		BRUCIATORE ABBINABILE	ATTACCHI		IMPIEGO
TIPO	CODICE		INGRESSO	USCITA	
MBDLE 405 B01	3970547	BS2F	Rp 3/4	Flangia 2	Gas naturale e GPL
MBDLE 407 B01	3970544		Rp 3/4	Flangia 2	Gas naturale e GPL
MBDLE 407 B01	3970548	BS3F BS4F	Rp 3/4	Flangia 3	Gas naturale ≤ 150kW e GPL
MBDLE 410 B01	3970549		Rp 1 1/4	Flangia 3	Gas naturale e GPL
MBDLE 412 B01	3970550		Rp 1 1/4	Flangia 3	Gas naturale

3.4 ALIMENTAZIONE ELETTRICA RAMPA

L'ingresso dei cavi di alimentazione della rampa gas può avvenire alla destra oppure alla sinistra del bruciatore, come illustrato nella figura 5.

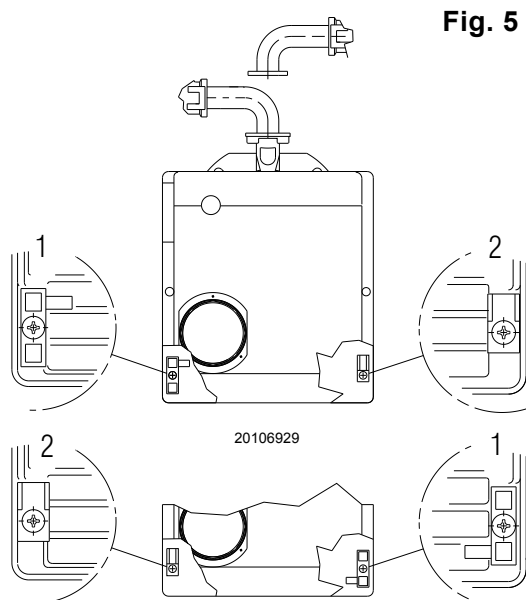
In funzione della posizione d'entrata, si dovranno invertire lo stringicavo con presa di pressione (1) e lo stringicavo (2).

Pertanto, è necessario verificare:

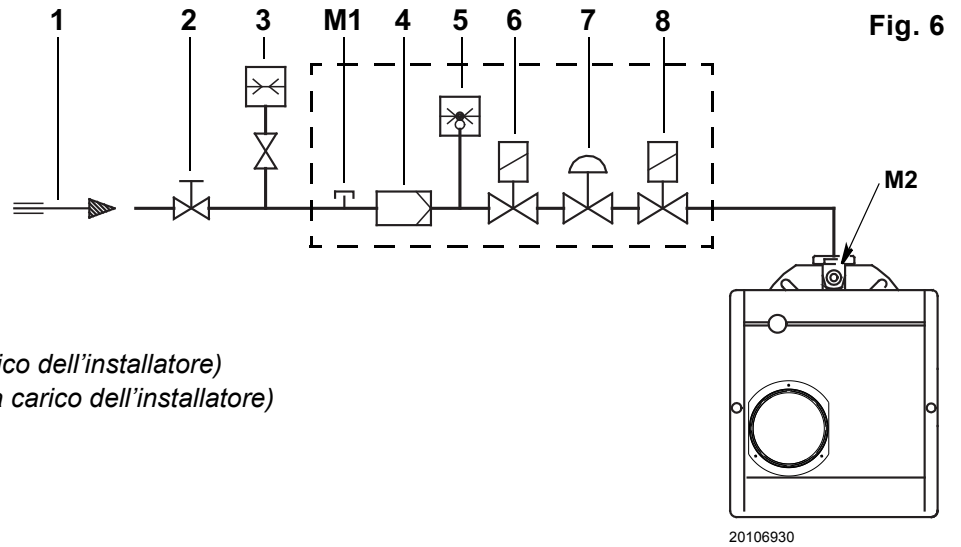
- il corretto posizionamento dello stringicavo (1);
- il corretto posizionamento del tubo in modo da evitare strozzature e impedire il passaggio dell'aria al pressostato.

ATTENZIONE

Nel caso in cui fosse necessario, tagliare il tubo alla misura desiderata.



3.5 LINEA DI ALIMENTAZIONE GAS



Legenda

- 1 – Condotto arrivo gas
- 2 – Saracinesca manuale (*a carico dell'installatore*)
- 3 – Manometro pressione gas (*a carico dell'installatore*)
- 4 – Filtro
- 5 – Pressostato gas
- 6 – Valvola di sicurezza
- 7 – Stabilizzatore di pressione
- 8 – Valvola di regolazione
- M1** – Presa per la misurazione pressione di alimentazione
- M2** – Presa per la misurazione pressione alla testa

3.6 COLLEGAMENTI ELETTRICI

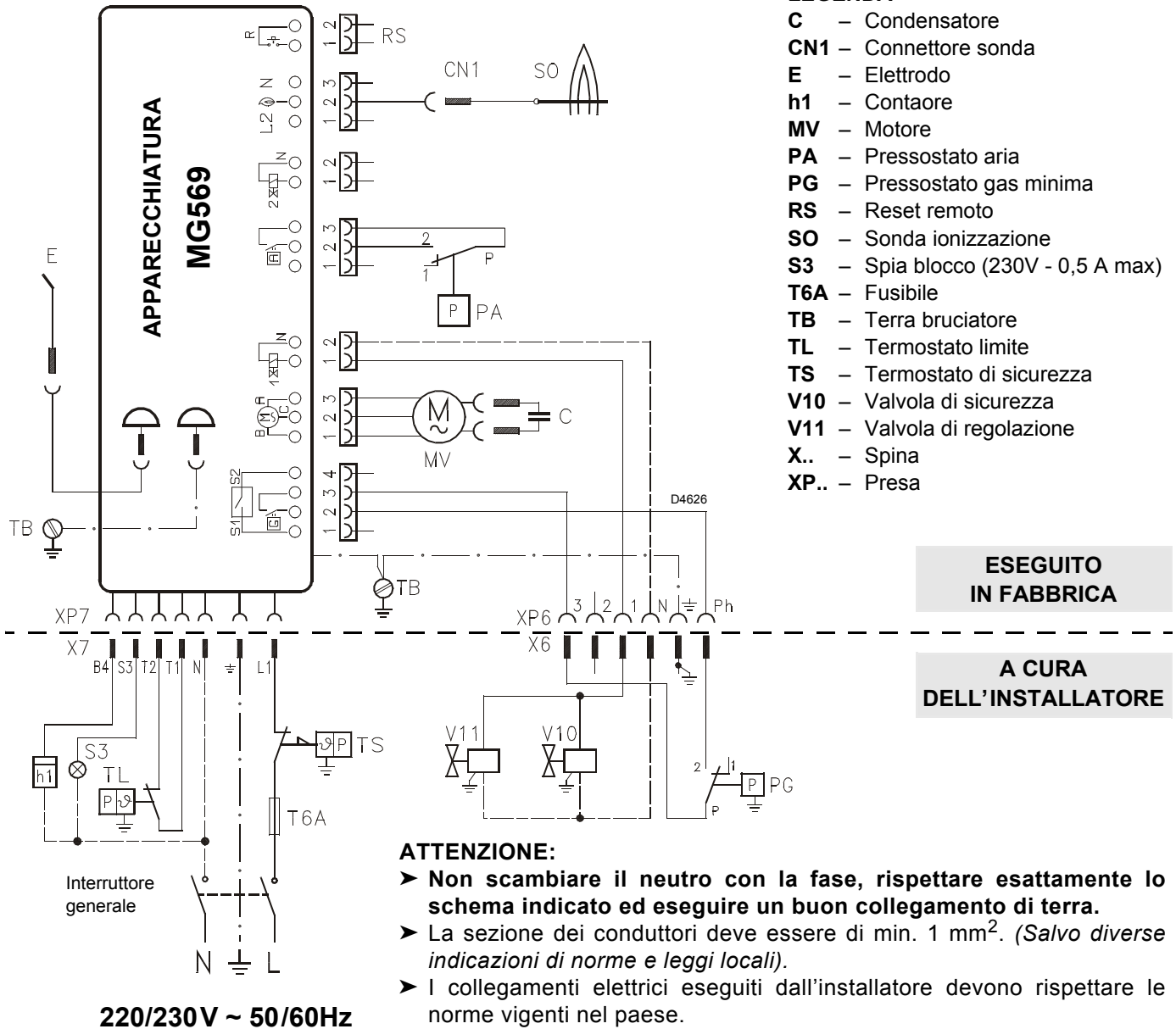
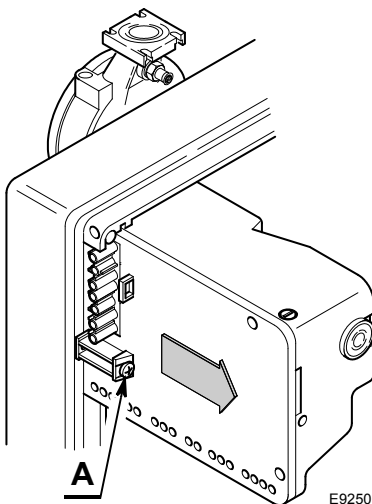


Fig. 7



APPARECCHIATURA, (vedi fig. 7)

Per estrarre l'apparecchiatura dal bruciatore è necessario:

- sconnettere tutti i connettori ad essa collegati, la spina a 7 poli, i cavi di alta tensione ed il filo di terra (**TB**);
- svitare la vite (**A**) e tirare l'apparecchiatura nel senso della freccia.

Per l'installazione dell'apparecchiatura è necessario:

- avvitare la vite (**A**) con una coppia di serraggio da 1 + 1,2 Nm;
- connettere tutti i connettori precedentemente scollegati.

NOTE:

I bruciatori sono stati omologati per funzionamento intermittente.

Ciò significa che devono fermarsi almeno 1 volta ogni 24 ore per permettere all'apparecchiatura elettrica di effettuare un controllo della propria efficienza all'avviamento. Normalmente l'arresto del bruciatore viene assicurato dal termostato limite (**TL**) della caldaia. Se così non fosse, è necessario applicare in serie a (**TL**) un interruttore orario che provveda all'arresto del bruciatore almeno una volta ogni 24 ore.

4. FUNZIONAMENTO

4.1 REGOLAZIONE DELLA COMBUSTIONE

L'applicazione del bruciatore al generatore di calore, la regolazione e il collaudo, devono essere eseguiti nell'osservanza del manuale d'istruzione del generatore stesso, compreso il controllo della concentrazione di CO e CO₂ nei fumi, della loro temperatura e di quella media dell'acqua o dell'aria del generatore.

A seconda della portata richiesta dal generatore vanno definite le regolazioni della testa di combustione e della serranda aria.

4.2 REGOLAZIONE TESTA DI COMBUSTIONE, (vedi fig. 8)

La testa di combustione è tarata in fabbrica (vedi tab.).

La sua regolazione varia in base alla portata del bruciatore.

Si esegue ruotando in senso orario o antiorario la vite di regolazione (6) fino a che la tacca incisa sulla staffa di regolazione (2) coincide con il piano esterno del gruppo testa (1).

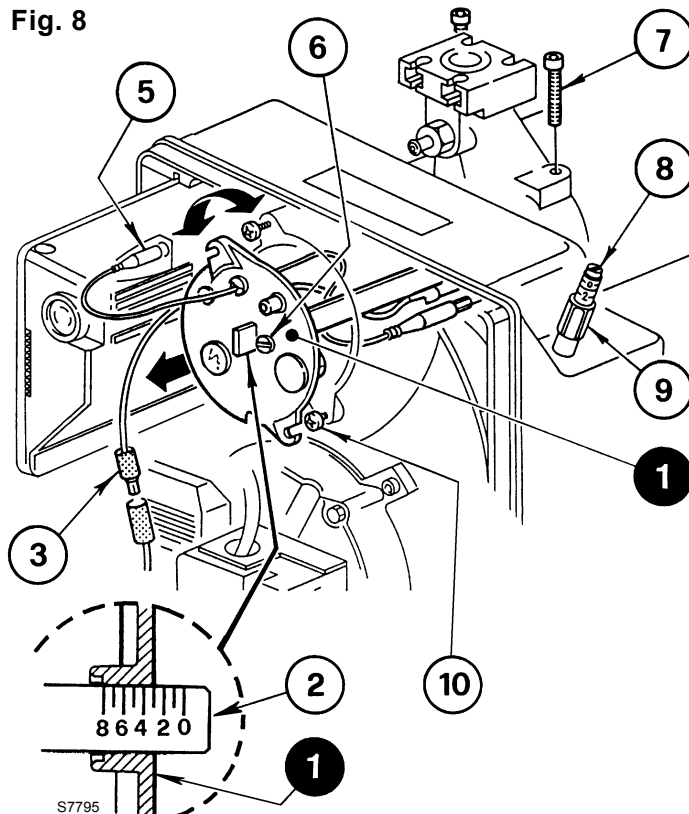
Nella figura 8, la staffa di regolazione della testa è tarata alla tacca 3.

Esempio per bruciatore tipo 913 T2:

Il bruciatore è installato in un generatore da 100 kW. Considerando un rendimento del 90% il bruciatore dovrà erogare circa 110 kW con la regolazione della staffa a tacca 3, come illustrato nel diagramma.

Il diagramma è orientativo; per garantire le migliori prestazioni del bruciatore si consiglia di regolare la testa in funzione delle esigenze richieste dal tipo di generatore.

Fig. 8



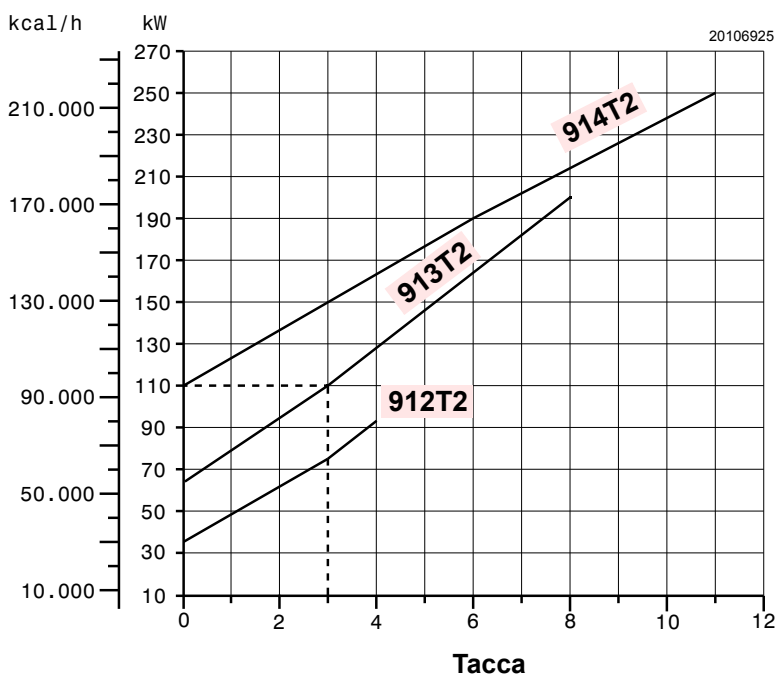
CODICE	REGOLAZIONE TESTA	MODELLO	TIPO
20098812	1	BS2F	912T2
20098813		BS2F-GPL	912T2
20098814		BS3F	913T2
20098815	2	BS3F-GPL	913T2
20098817		BS4F	914T2
20098818		BS4F-GPL	914T2

ESTRAZIONE GRUPPO TESTA

Per l'estrazione del gruppo testa eseguire le seguenti operazioni:

- Sconnettere i collegamenti (3 e 5) e allentare le viti (10).
- Svitare e togliere le viti (7), estrarre il gruppo porta testa (1) apportando una lieve rotazione verso destra.

Si raccomanda di non alterare la posizione di regolazione staffa-gomito (2) nella fase di smontaggio.



RIMONTAGGIO GRUPPO TESTA

Rimontare con procedura inversa a quanto sopra descritto, riposizionando il gruppo testa (1) come in origine.

ATTENZIONE

- Avvitare le viti (7) (*senza bloccarle*) fino a battuta; quindi bloccarle con una coppia di serraggio di 3 - 4 Nm.
- Controllare che, durante il funzionamento, non si verifichino perdite di gas dalle sedi delle viti.

4.3 REGOLAZIONE SERRANDA ARIA, (fig. 8, pag. 11)

Il primo avviamento deve sempre essere effettuato con serranda aria superiore a tacca 1.

La serranda aria lascia la fabbrica tarata a tacca 1.

Per effettuare la regolazione procedere come segue:

- Allentare il dado (9) e agire sulla vite (8).
- Ad operazione ultimata, serrare il dado (9).

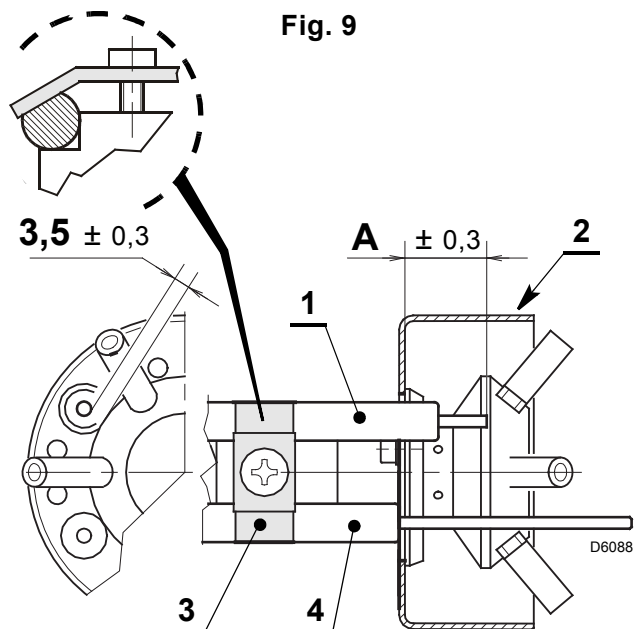
4.4 POSIZIONAMENTO SONDA ELETTRODO

- Assicurarsi che la piastrina (3, fig. 9) sia sempre inserita nella spianatura dell'elettrodo (1).
- Appoggiare l'isolatore della sonda (4) alla tazza (2).

ATTENZIONE

LE DISTANZE DEVONO ESSERE RISPETTATE

TIPO	A (mm)
912 T2	30
913 T2	31
914 T2	31



4.5 CONTROLLO DELLA COMBUSTIONE

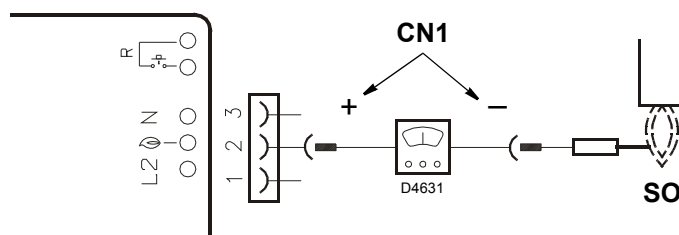
È consigliabile regolare il bruciatore, a seconda del tipo di gas utilizzato, secondo le indicazioni fornite nella tabella seguente:

EN 676		ECESSO D'ARIA: potenza max. $\lambda \leq 1,2$ – potenza min. $\lambda \leq 1,3$			
GAS	CO ₂ max. teorico 0 % O ₂	Taratura		CO mg/kWh	NO _x mg/kWh
		$\lambda = 1,2$	$\lambda = 1,3$		
G 20	11,7	9,7	9,0	≤ 100	≤ 170
G 25	11,5	9,5	8,8	≤ 100	≤ 170
G 30	14,0	11,6	10,7	≤ 100	≤ 230
G 31	13,7	11,4	10,5	≤ 100	≤ 230

CORRENTE DI IONIZZAZIONE

La corrente minima per far funzionare l'apparecchiatura è 5 μ A.

Il bruciatore dà una corrente nettamente superiore, tale da non richiedere normalmente alcun controllo. Qualora, comunque, si voglia misurare la corrente di ionizzazione bisogna aprire il connettore (CN1 vedi schema elettrico pag. 10) inserito nel filo rosso ed inserire un microamperometro.



4.6 PRESSOSTATO ARIA

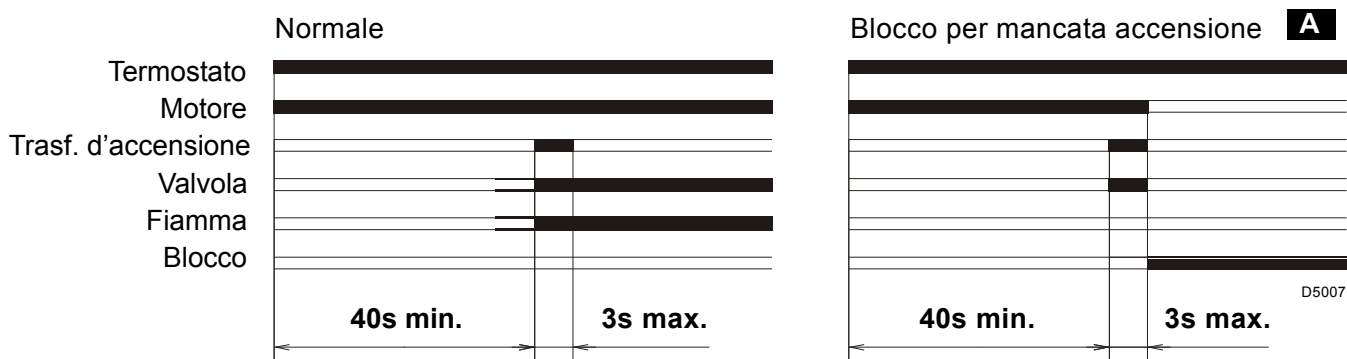
Eeguire la regolazione del pressostato aria dopo aver effettuato tutte le altre regolazioni del bruciatore con il pressostato aria regolato a inizio scala. Con il bruciatore funzionante alla potenza minima aumentare la pressione di regolazione girando lentamente in senso orario l'apposita manopolina fino al blocco del bruciatore. Girare quindi in senso antiorario la manopolina di una tacca e ripetere l'avviamento del bruciatore per verificare la regolarità. Se il bruciatore si blocca nuovamente, girare ancora la manopolina di mezza tacca.

Attenzione:

In accordo con la norma EN 676, il pressostato aria deve intervenire prima che il CO nei fumi superi l' 1% (10.000 ppm). Per accertarsi di ciò, inserire un analizzatore della combustione nel camino, chiudere lentamente la bocca di aspirazione del ventilatore e verificare che avvenga il blocco del bruciatore, prima che il CO nei fumi superi l' 1%.

Il pressostato aria è tarato in fabbrica a 1 mbar.

4.7 PROGRAMMA DI AVVIAMENTO



A Segnalato dalla spia sull'apparecchiatura di comando e controllo (4, fig. 1, pag. 2).

4.8 FUNZIONE DI RICICLO

L'apparecchiatura permette il riciclo, ossia la ripetizione completa del programma di avviamento, per un massimo di 3 tentativi nel caso in cui la fiamma si spegne in funzionamento.

4.9 FUNZIONE DI POST-VENTILAZIONE

La post-ventilazione è una funzione che mantiene la ventilazione dell'aria anche dopo lo spegnimento del bruciatore. Lo spegnimento del bruciatore avviene all'apertura del termostato limite (TL) con la conseguente interruzione dell'apporto di combustibile delle valvole.

Per utilizzare questa funzione è necessario agire sul pulsante di sblocco quando il termostato limite (TL) non è commutato (**BRUCIATORE SPENTO**).

Il tempo di post-ventilazione può essere impostato per un massimo di 6 minuti, procedendo come segue:

- Premere il pulsante di sbocco per 5 secondi almeno, finché il led di segnalazione diventa rosso.
- Impostare il tempo desiderato premendo il pulsante più volte: **1 volta = 1 minuto di post-ventilazione**.
- Dopo 5 secondi l'apparecchiatura segnalerà automaticamente i minuti impostati tramite i lampeggi del led rosso: **1 lampeggio = 1 minuto di post-ventilazione**.

Per resettare tale funzione è sufficiente premere il pulsante per 5 secondi finché il led di segnalazione diventa rosso e rilasciarlo senza eseguire nessuna operazione, poi attendere almeno 20 secondi per far ripartire il bruciatore.

Se durante la post-ventilazione vi è una nuova richiesta di calore, alla commutazione del termostato limite (TL) il tempo di post-ventilazione si interrompe e inizia un nuovo ciclo di funzionamento del bruciatore.

L'apparecchiatura esce dalla fabbrica con la seguente impostazione: **0 minuti = no post-ventilazione**.

4.10 SBLOCCO APPARECCHIATURA

Per effettuare lo sblocco dell'apparecchiatura procedere come segue:

- Premere il pulsante di sblocco per almeno 1 secondo.

Nel caso in cui il bruciatore non riparta è necessario verificare la chiusura del termostato limite (TL).

4.11 IDENTIFICAZIONE TESTA

È possibile identificare il tipo di testa installata controllando la presenza o meno della lettera incisa sul distributore gas.

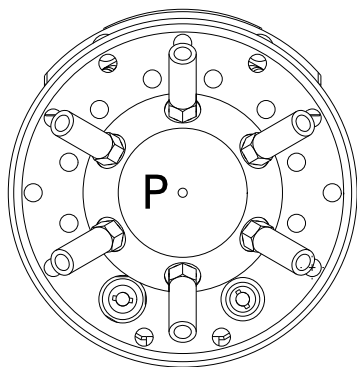


Fig. 10

20083158

Tipo gas	G20	G30 - G31
		P

5. MANUTENZIONE

Prima di effettuare qualsiasi operazione di pulizia o controllo, togliere alimentazione elettrica al bruciatore agendo sull'interruttore generale dell'impianto e chiudere la valvola d'intercettazione del gas.

Il bruciatore richiede una manutenzione periodica, che deve essere eseguita da personale abilitato e in conformità alle leggi e normative locali.

La periodica manutenzione è essenziale per un buon funzionamento del bruciatore; evita in questo modo consumi inutili di combustibile e riduce le emissioni inquinanti nell'ambiente.

LE OPERAZIONI BASILARI DA EFFETTUARE SONO LE SEGUENTI:

- Verificare periodicamente la possibile ostruzione dei fori del distributore gas e, se necessario, pulire con un utensile appuntito come illustrato nella figura 11.
- Verificare che non ci siano occlusioni o strozzature nei tubi di alimentazione e ritorno del combustibile, nelle zone di aspirazione aria e nei condotti di evacuazione dei prodotti della combustione.
- Verificare la corretta esecuzione dei collegamenti elettrici del bruciatore e della rampa gas.
- Verificare il corretto posizionamento della presa di pressione (8, fig. 1, pag. 2).
- Verificare che la rampa gas sia idonea alla potenzialità del bruciatore, al tipo di gas utilizzato ed alla pressione gas della rete.
- Verificare il corretto posizionamento della testa di combustione e del suo fissaggio alla caldaia.
- Verificare il corretto posizionamento della serranda aria.
- Verificare il corretto posizionamento della sonda di ionizzazione e dell'elettrodo (vedi fig. 9, pag. 12).
- Verificare la regolazione del pressostato aria e del pressostato gas.

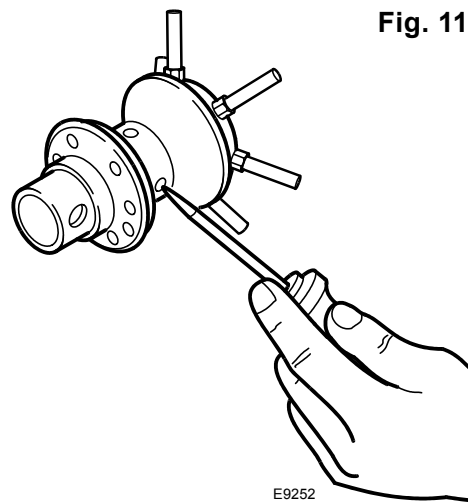


Fig. 11

E9252

Lasciare funzionare il bruciatore a pieno regime per circa dieci minuti, tarando correttamente tutti gli elementi indicati nel presente manuale. **Quindi effettuare un'analisi della combustione verificando:**

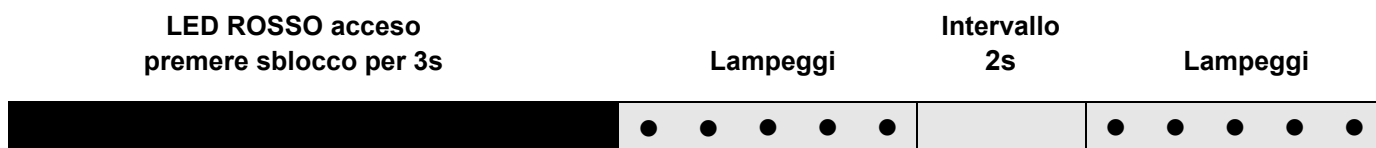
- Percentuale di CO₂ (%);
- Contenuto di CO (ppm);
- Contenuto NO_x (ppm);
- Corrente di ionizzazione (μA);
- Temperatura dei fumi al camino.

5.1 DIAGNOSTICA VISIVA APPARECCHIATURA

L'apparecchiatura in dotazione ha una funzione diagnostica attraverso la quale è possibile individuare le eventuali cause di mal funzionamento (segnalazione: **LED ROSSO**).

Per utilizzare tale funzione, è necessario premere il pulsante di sblocco per almeno 3 secondi dall'istante di messa in sicurezza (**blocco**).

L'apparecchiatura genera una sequenza di impulsi che si ripete ad intervalli costanti di 2 secondi.



La sequenza degli impulsi emessi dall'apparecchiatura identifica le possibili tipologie di guasto che vengono elencate nella seguente tabella.

SEGNALE	CAUSA PROBABILE
2 lampeggi ● ●	Non viene rilevato un segnale stabile di fiamma alla fine del tempo di sicurezza: <ul style="list-style-type: none"> – guasto alla sonda di ionizzazione; – guasto alla valvola gas; – inversione fase/neutro; – guasto al trasformatore di accensione; – bruciatore non regolato (gas insufficiente).
SEGNALE	CAUSA PROBABILE
3 lampeggi ● ● ●	Pressostato aria di minima non chiude o è già chiuso prima della chiusura del termostato limite: <ul style="list-style-type: none"> – guasto al pressostato aria; – pressostato aria non regolato;
4 lampeggi ● ● ● ●	Luce presente in camera prima dell'accensione e allo spegnimento del bruciatore: <ul style="list-style-type: none"> – presenza di luce estranea prima o dopo la commutazione del termostato limite; – presenza di luce estranea durante la pre-ventilazione; – presenza di luce estranea durante la post-ventilazione.
6 lampeggi ● ● ● ● ● ●	Perdita aria di ventilazione: <ul style="list-style-type: none"> – perdita aria durante la pre-ventilazione; – perdita aria durante o dopo il tempo di sicurezza.
7 lampeggi ● ● ● ● ● ● ●	Sparizione della fiamma durante il funzionamento: <ul style="list-style-type: none"> – bruciatore non regolato (gas insufficiente); – guasto alla valvola gas; – cortocircuito tra la sonda di ionizzazione e la terra.

ATTENZIONE Per resettare l'apparecchiatura dopo la visualizzazione della diagnostica visiva è necessario premere il pulsante di sblocco.

6. ANOMALIE / RIMEDI

Si elencano alcune cause e i possibili rimedi a una serie di anomalie che potrebbero verificarsi e portare ad un mancato o non regolare funzionamento del bruciatore. Un'anomalia, nel funzionamento nella maggior parte dei casi, porta alla accensione della segnalazione all'interno del pulsante di sblocco dell'apparecchiatura di comando e controllo (4, fig. 1, pag. 2). All'accendersi di questo segnale, il bruciatore potrà funzionare nuovamente solo dopo aver premuto a fondo il pulsante di sblocco; fatto ciò, se avviene un'accensione regolare, si può imputare l'arresto ad una anomalia transitoria e non pericolosa. Al contrario, se il blocco persiste si dovrà ricercare la causa dell'anomalia e attuare i rimedi illustrati nelle tabelle seguenti.

6.1 DIFFICOLTÀ DI AVVIAMENTO

ANOMALIE	POSSIBILE CAUSA	RIMEDIO
Il bruciatore non parte alla chiusura del termostato di limite.	Manca l'alimentazione elettrica.	Verificare presenza tensione ai morsetti L1 – N della spina 7 poli.
		Verificare lo stato dei fusibili.
		Verificare che il termostato di sicurezza non sia in blocco.
	Manca gas.	Verificare l'apertura della saracinesca.
		Verificare che le valvole abbiano commutato in posizione aperto e che non vi siano corticircuiti.
	Il pressostato gas non chiude il contatto.	Provvedere ad una sua regolazione.
	Le connessioni dell'apparecchiatura elettronica non sono correttamente inserite.	Controllare e connettere a fondo tutte le prese.
Il pressostato aria è commutato in posizione di funzionamento.	Sostituire il pressostato.	
Il bruciatore esegue normalmente il ciclo di preventilazione ed accensione e si blocca dopo circa 3s.	È invertito il collegamento fase-neutro.	Provvedere ad un loro scambio.
	Manca o è inefficace il collegamento di terra.	Provvedere a renderlo efficiente.
	La sonda di ionizzazione è a massa o non è immersa nella fiamma o è interrotto il suo collegamento con l'apparecchiatura o questo presenta difetto di isolamento verso massa.	Verificare la corretta posizione ed eventualmente aggiustarla secondo quanto indicato in questo manuale.
		Ripristinare il collegamento elettrico.
Avviamento del bruciatore con ritardo di accensione.	L'elettrodo di accensione è mal posizionato.	Provvedere a una corretta regolazione secondo quanto indicato in questo manuale.
	Portata dell'aria troppo elevata.	Regolare la portata dell'aria secondo quanto indicato in questo manuale.
	Freno valvola troppo chiuso con insufficiente uscita di gas.	Effettuare una corretta regolazione.

ANOMALIE	POSSIBILE CAUSA	RIMEDIO
<p>Il bruciatore va in blocco dopo la fase di preventilazione perché la fiamma non si accende.</p>	<p>Le elettrovalvole fanno passare troppo poco gas.</p>	<p>Verificare la pressione in rete e/o regolare l'elettrovalvola come indicato in questo manuale.</p>
	<p>Le elettrovalvole sono difettose.</p>	<p>Procedere ad una loro sostituzione.</p>
	<p>Manca o è irregolare l'arco elettrico di accensione.</p>	<p>Verificare il corretto inserimento dei connettori.</p>
		<p>Verificare l'esatta posizione dell'elettrodo secondo quanto indicato in questo manuale.</p>
<p>Presenza di aria nella tubazione.</p>	<p>Provvedere ad uno sfiatamento completo della linea di alimentazione del gas.</p>	
<p>Il bruciatore va in blocco in fase di preventilazione.</p>	<p>Il pressostato aria non commuta il contatto.</p>	<p>Il pressostato è difettoso; provvedere ad una sua sostituzione.</p>
	<p>La fiamma è esistente.</p>	<p>La pressione dell'aria è troppo bassa (testa mal regolata).</p>
	<p>La presa di pressione (fig. 10) è mal posizionata.</p>	<p>Valvole difettose: provvedere alla loro sostituzione.</p>
<p>Il bruciatore continua a ripetere il ciclo di avviamento senza che intervenga il blocco.</p>	<p>La pressione del gas in rete è molto prossima al valore sul quale è regolato il pressostato gas. Il calo di pressione repentino che si ha all'apertura della valvola, provoca l'apertura del pressostato stesso, per cui la valvola richiude subito e si ferma il motore.</p> <p>La pressione torna poi ad aumentare, il pressostato richiude e fa ripartire il ciclo di avviamento e così via.</p>	<p>Abbassare la regolazione della pressione del pressostato.</p>

6.2 ANOMALIE IN FUNZIONAMENTO

ANOMALIA	POSSIBILE CAUSA	RIMEDIO
Il bruciatore va in blocco in funzionamento.	Sonda a massa.	Verificare la corretta posizione ed eventualmente aggiustarla secondo quanto indicato in questo manuale.
		Provvedere alla pulizia o la sostituzione della sonda di ionizzazione.
	Sparizione della fiamma per 4 volte.	Verificare la pressione del gas in rete e/ o regolare l'elettrovalvola come indicato in questo manuale.
	Apertura pressostato aria.	La pressione dell'aria è troppo bassa (testa mal regolata). Il pressostato aria è difettoso: provvedere alla sua sostituzione.
Arresto del bruciatore.	Apertura pressostato gas.	Verificare la pressione in rete e/o regolare l'elettrovalvola come indicato in questo manuale.

7. AVVERTENZE E SICUREZZA

Al fine di garantire una combustione col minimo tasso di emissioni inquinanti, le dimensioni ed il tipo di camera di combustione del generatore di calore, devono corrispondere a valori ben definiti.

È pertanto consigliato consultare il Servizio Tecnico di Assistenza prima di scegliere questo tipo di bruciatore per l'abbinamento con una caldaia. Il personale abilitato è quello avente i requisiti tecnico professionali indicati dalla legge 5 marzo 1990 n° 46.

L'organizzazione commerciale dispone di una capillare rete di agenzie e servizi tecnici il cui personale partecipa periodicamente a corsi di istruzione e aggiornamento presso il Centro di Formazione aziendale.

Questo bruciatore deve essere destinato solamente all'uso per il quale è stato espressamente realizzato.

È esclusa qualsiasi responsabilità contrattuale ed extracontrattuale del costruttore per danni causati a persone, animali o cose, da errori d'installazione, di regolazione, di manutenzione e da usi impropri.

7.1 IDENTIFICAZIONE BRUCIATORE

La Targhetta d'identificazione di prodotto riporta il numero di matricola, il modello e i principali dati tecnico-prestazionali. La manomissione, l'asportazione, la mancanza della Targhetta d'identificazione non permette la sicura identificazione del prodotto e rende difficoltosa e/o pericolosa qualsiasi operazione di installazione e di manutenzione.

7.2 REGOLE FONDAMENTALI DI SICUREZZA

- È vietato l'uso dell'apparecchio da parte di bambini o persone inesperte.
- È assolutamente vietato tappare con stracci, carte od altro le griglie di aspirazione o di dissipazione e l'apertura di aerazione del locale dov'è installato l'apparecchio.
- È vietato qualsiasi tentativo di riparazione dell'apparecchio da parte di personale non autorizzato.
- È pericoloso tirare o torcere i cavi elettrici.
- È vietata qualsiasi operazione di pulizia prima di avere scollegato l'apparecchio dalla rete di alimentazione elettrica.
- Non effettuare pulizie del bruciatore né di sue parti con sostanze facilmente infiammabili (es. benzina, alcool, ecc.). La pulizia della mantellatura deve essere fatta solamente con acqua saponata.
- Non appoggiare oggetti sul bruciatore.
- Non tappare o ridurre dimensionalmente le aperture di aerazione del locale dov'è installato il generatore.
- Non lasciare contenitori e sostanze infiammabili nel locale dov'è installato l'apparecchio.

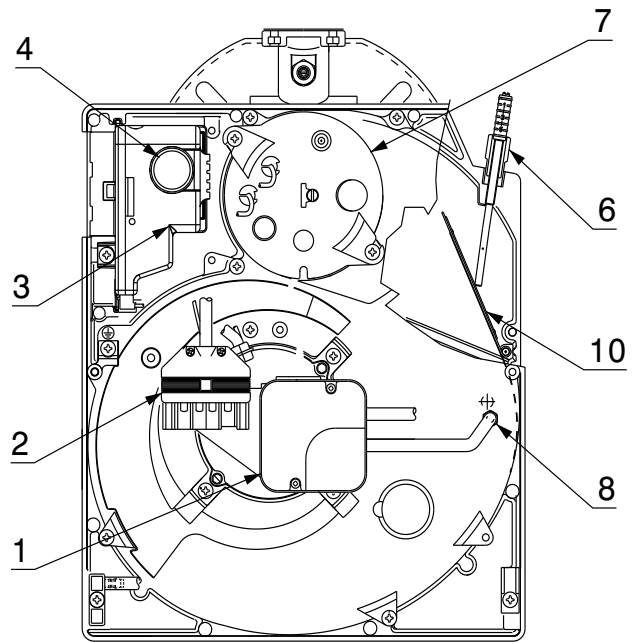
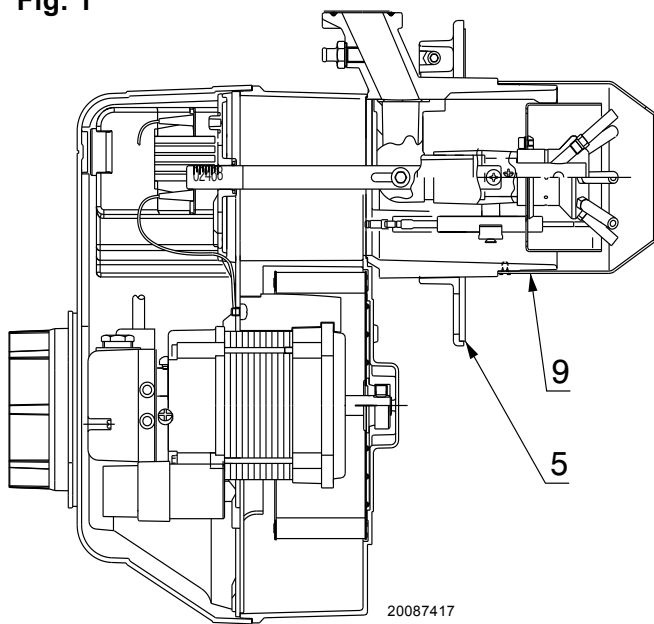
INHALT

1. BESCHREIBUNG DES BRENNERS	2
1.1 Mitgeliefertes Zubehör	2
1.2 Zubehörteile	2
2. TECHNISCHE MERKMALE	3
2.1 Technische Daten	3
2.2 Abmessungen	4
2.3 Arbeitsfelder	5
3. INSTALLATION	7
3.1 Brennermontage	7
3.2 Betriebsposition	8
3.3 Gasstrecken	8
3.4 Stromversorgung der Gasarmatur	8
3.5 Gasanschluss-Schema	9
3.6 Elektrisches Verdrahtungsschema	10
4. BETRIEB	11
4.1 Einstellung der Brennerleistung	11
4.2 Brennerkopfeinstellung	11
4.3 Luftklappeneinstellung	12
4.4 Fühler - und Elektrodenstellung	12
4.5 Anbringen der Gasdruckentnahmestelle	12
4.6 Verbrennungskontrolle	12
4.7 Luftdruckwächter	13
4.8 Betriebsablauf	13
4.9 Wiederanlauffunktion	13
4.10 Nachbelüftungsfunktion	13
4.11 Entstörung des Steuergeräts	13
5. WARTUNG	14
5.1 Visuelle Diagnostik des Steuergeräts	14
6. STÖRUNGEN / ABHILFE	15
6.1 Anfahrschwierigkeiten	15
6.2 Betriebsstörungen	17
7. HINWEISE UND SICHERHEIT	17
7.1 Kennzeichnung des Brenners	17
7.2 Grundlegende Sicherheitsregeln	17

1. BESCHREIBUNG DES BRENNERS

Gas-Gebläsebrenner mit einstufigem Betrieb.

Fig. 1



- 1 – Luftdruckwächter
- 2 – 6 - polige Steckdose für Gasstrecke
- 3 – Steuergerät mit 7 - poliger Steckdose
- 4 – Entstörtaste mit Störanzeige
- 5 – Flansch mit Isolierdichtung
- 6 – Luftklappenregulierung
- 7 – Kopfblock - Halter

- 8 – Druckentnahmestelle “+”
- 9 – Flammrohr
- 10 – Luftklappe
- 11 – Luftansaugöffnung
- 12 – Druckentnahmestelle “-”
- 13 – Gasdruckentnahmestelle

1.1 MITGELIEFERTES ZUBEHÖR

Flansch mit Isolierdichtung	1 St.	Rohr für Gastrecke	1 St.
Schraube und Muttern für Flansch	1 St.	Anleitungen	2 St.
Verbindung Fernentstörung	1 St.	Ersatzteile Katalog	1 St.
Schrauben und Muttern für Heizkesselflansch ..	4 St.		

1.2 ZUBEHÖRTEILE (Optionals):

SATZ SOFTWAREDIAGNOSE

Zur Verfügung steht ein Spezielsatz, der die Lebensdauer des Brenners mittels optischem Anschluss an einen PC erkennt und seine Betriebsstunden, die Anzahl und Typik der Störabschaltungen, die Seriennummer des Steuergeräts usw. angibt. Zur Ansicht der Diagnose wie folgt vorgehen:

- Den gesondert gelieferten Satz an der dazu vorgesehenen Steckerbuchse des Steuergeräts anschließen.

Die Anzeige der Informationen erfolgt nach dem Start des Softwareprogramms im Satz.

SATZ FERNENTSTÖRUNG

Der Brenner ist mit einem Fernentstörungssatz (**RS**) ausgerüstet, der aus einer Verbindung besteht, an der bis zu einer Entfernung von max. 20 Metern eine Taste angeschlossen werden kann. Zur Installation, den werkseitig vorbereiteten Schutzblock entfernen und den mit dem Brenner gelieferten einbauen (siehe Schaltplan auf Seite 10).

SATZ FÜR MULTIBLOC-DREHUNG

Zur Verfügung steht ein spezieller Satz, mit dem der Brenner um 180° gedreht installiert werden kann, wie auf Seite 8, Position 5, Punkt "3.2 BETRIEBSPOSITION" dargestellt. Dieser Satz gewährleistet den korrekten Betrieb des Ventils der Gasstrecke. Der Satz muss in Konformität mit den örtlichen Gesetzen und Vorschriften installiert werden.

SATZ FÜR FLÜSSIGGAS

Zur Verfügung steht ein spezieller Satz, der nach der Montage an den Kopf von Erdgasbrennern den Betrieb mit Flüssiggas ermöglicht.

Für die Installation des "Flüssiggassatzes" auf die ihm anliegenden Anweisungen Bezug nehmen. Der Satz muss in Konformität mit den örtlichen Gesetzen und Vorschriften installiert werden.

SATZ ALTERNATIVER FLAMMKOPF

Der Satz kann verwendet werden, um bei besonderen Anwendungen eine Verbrennungsunstabilität zu vermeiden. Der Satz muss in Konformität mit den örtlichen Gesetzen und Vorschriften installiert werden.

SATZ DICHTHEITSKONTROLLE

Zur Verfügung steht ein spezieller Satz für die Überprüfung der Dichtheit des Ventils der Gasstrecke.

Dieser Satz kann an Gasstrecken mit Ventil **MULTIBLOC MBDLE 055** nicht verwendet werden.

Der Satz muss in Konformität mit den örtlichen Gesetzen und Vorschriften installiert werden.

2. TECHNISCHE MERKMALE

2.1 TECHNISCHE DATEN

Modell	BS2F		BS3F		BS4F	
Brennerdurchsatz ⁽¹⁾	35 ÷ 91 kW		65 ÷ 200 kW		110 ÷ 250 kW	
Wärmeleistung ⁽¹⁾	30,1 ÷ 78,2 Mcal/h		55,9 ÷ 172 Mcal/h		94,6 ÷ 215 Mcal/h	
Brennstoff	Unterer Heizwert: 8 ÷ 12 kWh/Nm ³ = 7000 ÷ 10.340 kcal/Nm ³ Anschlussdruck: min. 20 mbar – max. 65 mbar					
Stromversorgung	Einphasig, 50/60Hz ~ 220/230V ± 10%					
Gebläsemotor	50 Hz	60 Hz	50 Hz	60 Hz	50 Hz	60 Hz
	0,7 A absorbiert	0,9 A absorbiert	1,6 A absorbiert	2,2 A absorbiert	1,9 A absorbiert	2,7 A absorbiert
	2835 U/min. 298 rad/s	3245 U/min. 341 rad/s	2790 U/min. 293 rad/s	3070 U/min. 322 rad/s	2740 U/min. 288 rad/s	2845 U/min. 299 rad/s
Kondensator	4 µF		6.3 µF		8 µF	
Zündtransformator	Primär 230V / 0,2A - Sekundär 8 kV / 12 mA					
Leistungsaufnahme	0,155 kW	0,20 kW	0,355 kW	0,485 kW	0,42 kW	0,60 kW

Modell	BS2F-GPL		BS3F-GPL		BS4F-GPL	
Brennerdurchsatz ⁽¹⁾	35 ÷ 91 kW		65 ÷ 200 kW		110 ÷ 250 kW	
Wärmeleistung ⁽¹⁾	30,1 ÷ 78,2 Mcal/h		55,9 ÷ 172 Mcal/h		94,6 ÷ 215 Mcal/h	
Brennstoff	Unterer Heizwert: 24 ÷ 34 kWh/Nm ³ = 21.000 ÷ 29.000 kcal/Nm ³ Anschlussdruck: min. 20 mbar – max. 100 mbar					
Stromversorgung	Einphasig, 50/60Hz ~ 220/230V ± 10%					
Gebläsemotor	50 Hz	60 Hz	50 Hz	60 Hz	50 Hz	60 Hz
	0,7 A absorbiert	0,9 A absorbiert	1,6 A absorbiert	2,2 A absorbiert	1,9 A absorbiert	2,7 A absorbiert
	2835 U/min. 298 rad/s	3245 U/min. 341 rad/s	2790 U/min. 293 rad/s	3070 U/min. 322 rad/s	2740 U/min. 288 rad/s	2845 U/min. 299 rad/s
Kondensator	4 µF		6.3 µF		8 µF	
Zündtransformator	Primär 230V / 0,2A - Sekundär 8 kV / 12 mA					
Leistungsaufnahme	0,155 kW	0,20 kW	0,355 kW	0,485 kW	0,42 kW	0,60 kW

⁽¹⁾ Bedingungen: Temperatur 20°C - Luftdruck 1013 mbar – Höhe 0 m auf Meereshöhe.

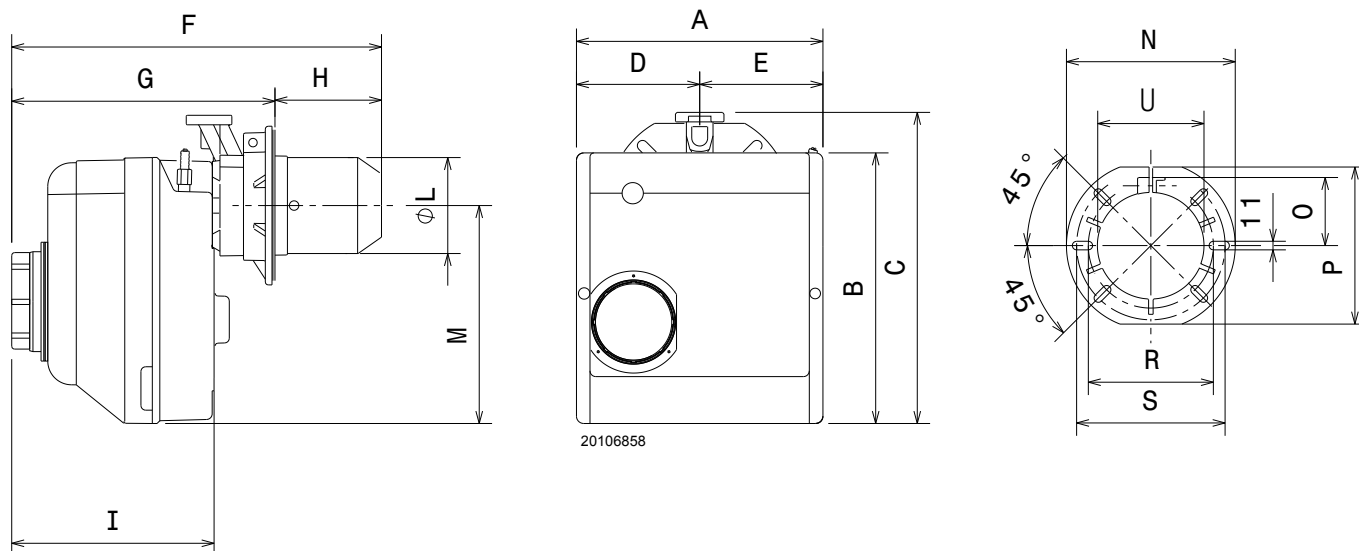
Erdgasversorgung (2. Gasfamilie) für die verschiedenen Länder:

LAND			AT - IT - DK - CH	GB - IE	DE	FR	NL	LU - PL	BE
GASKATEGORIE			I12H3B/P	I12H3P	I12ELL3B/P	I12Er3P	I12L3B/P	I12E3B/P	I2E(R)B, I3P
GAS-ANSCHLUSS DRUCK	G20	H	20	-	-	-	-	-	-
	G25	L	-	25	20	-	25	25	-
	G20	E	-	-	20	20/25	-	-	20/25

Flüssiggasversorgung (3. Gasfamilie) für die verschiedenen Länder:

LAND			IT	GB	DE	AT	DK	FR	NL	BE	IE
GASKATEGORIE			I12H3B/P	I12H3P	I12ELL3B/P	I12Er3P	I12L3B/P	I12E3B/P	I2E(R)B, I3P	I2E(R)B, I3P	I12H3P
GAS-ANSCHLUSS DRUCK	G30	B	28	30/50	50	50	30	30/50	30	28/50	28
	G31	P	30/37	50/67	50	50	30	37/50	30/50	37/67	37

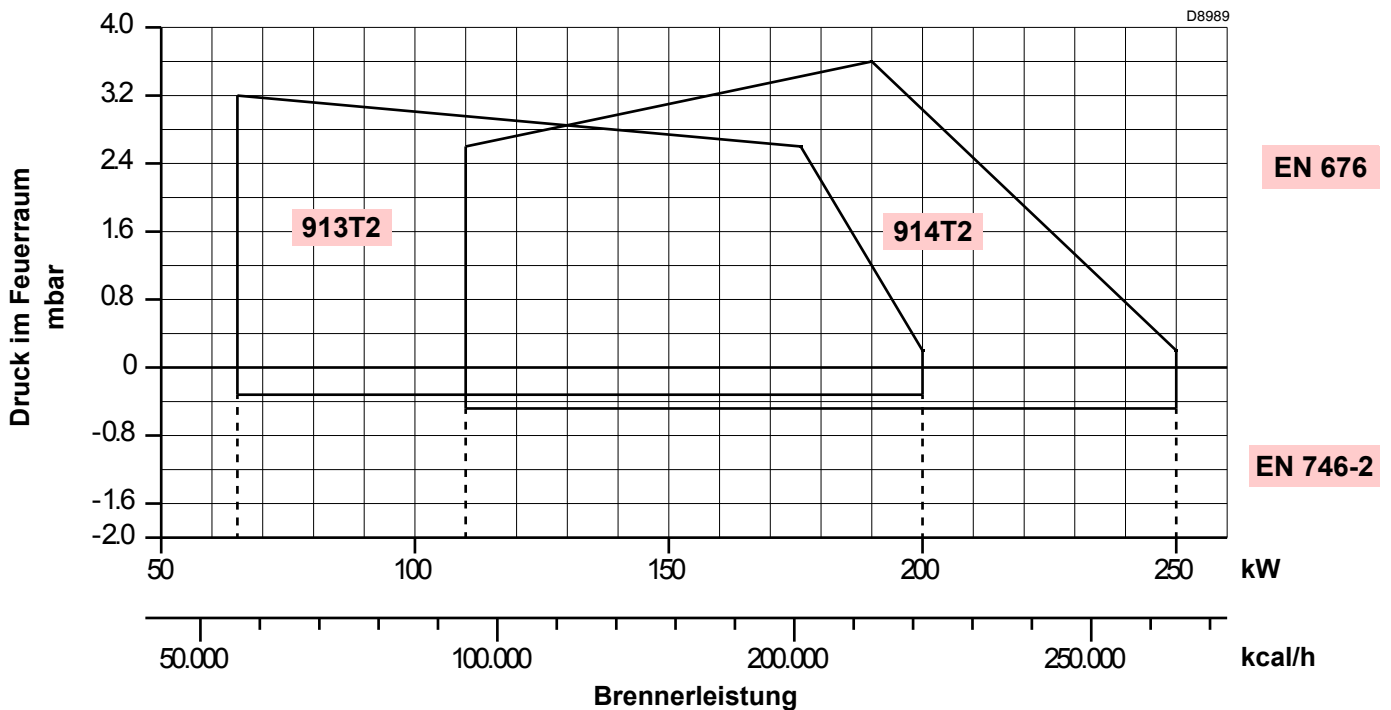
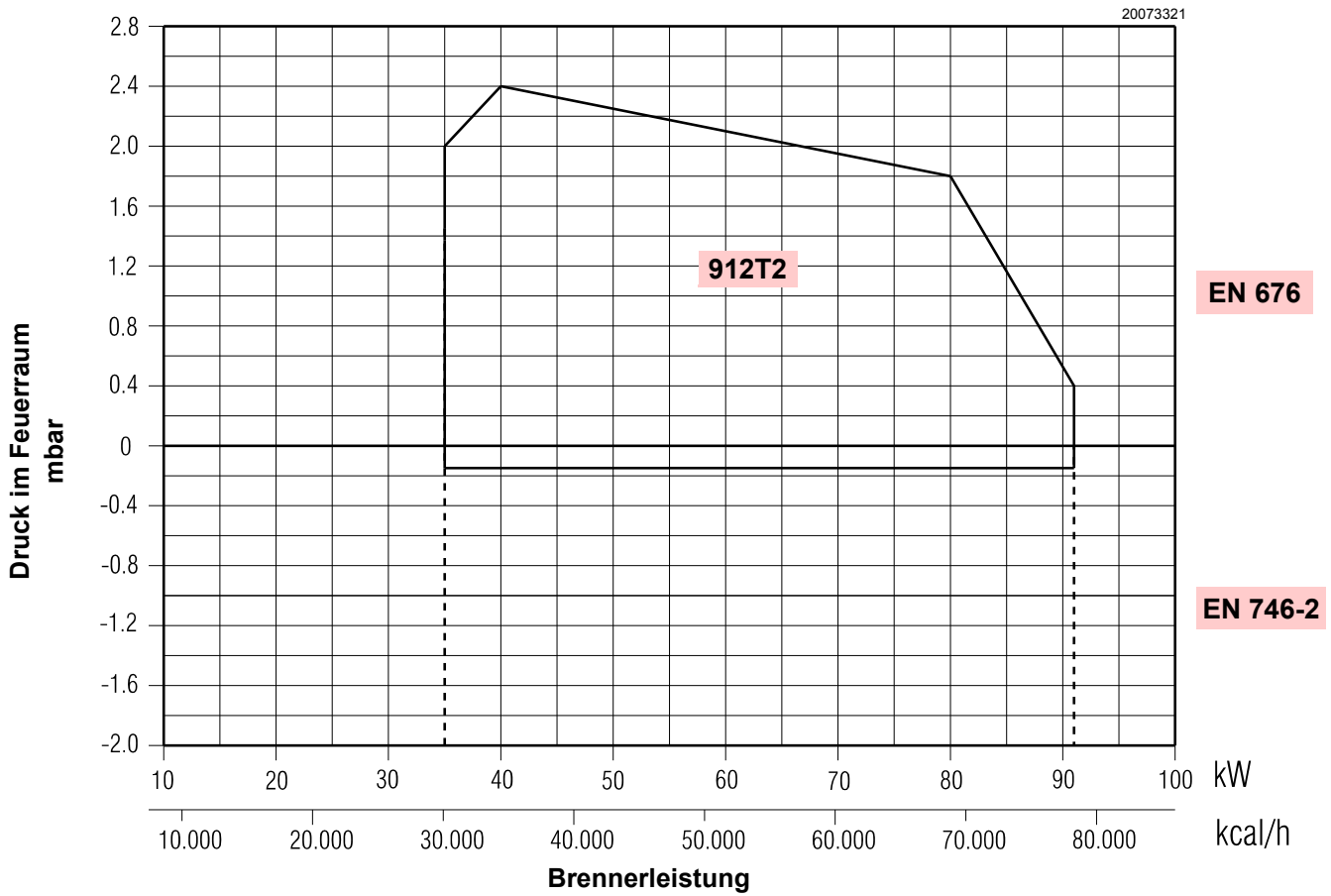
2.2 ABMESSUNGEN



TYP	A	B	C	D	E	F	G	H	I	L	M	N	O	P	R	S
912T2	255	280	325	125,5	125,5	398	276 ÷ 322	114 ÷ 100	223	106	230	192	66	167	140	170
913T2	300	345	391	150,0	150,0	390	308 ÷ 326	128 ÷ 110	246	129	285	216	76,5	201	160	190
914T2	300	345	392	150,0	150,0	446	324 ÷ 347	168 ÷ 145	262	137	286	218	80,5	203	170	200

2.3 ARBEITSFELDER

Die Arbeitsfelder sind in Übereinstimmung mit den Vorschriften der Norm **EN 676** festgelegt.
 Der Brenner ist nach den von Norm **EN 746-2** für das ganze ausgerüstete Gerät vorgesehenen Genehmigungsbedingungen für einen Betrieb mit Brennkammer auf Unterdruck (bis zu - 2 mbar) anwendbar.



HEIZKESSEL

Das Arbeitsfeld wurde an einem Heizkessel, gemäß der Norm **EN 676**, ermittelt.

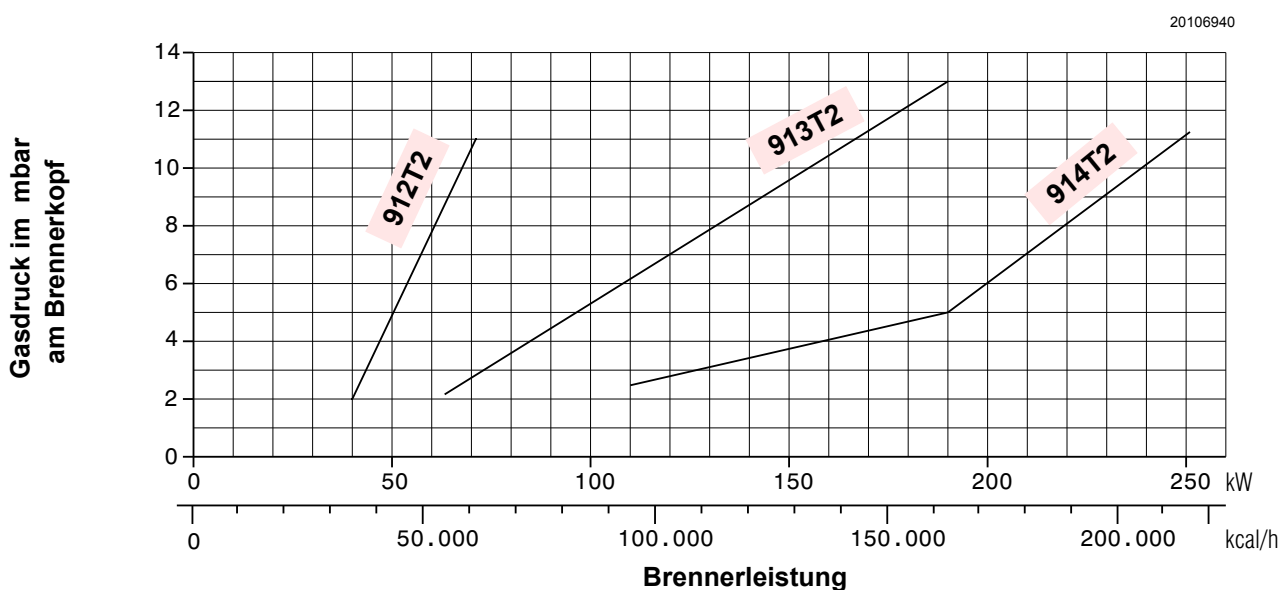
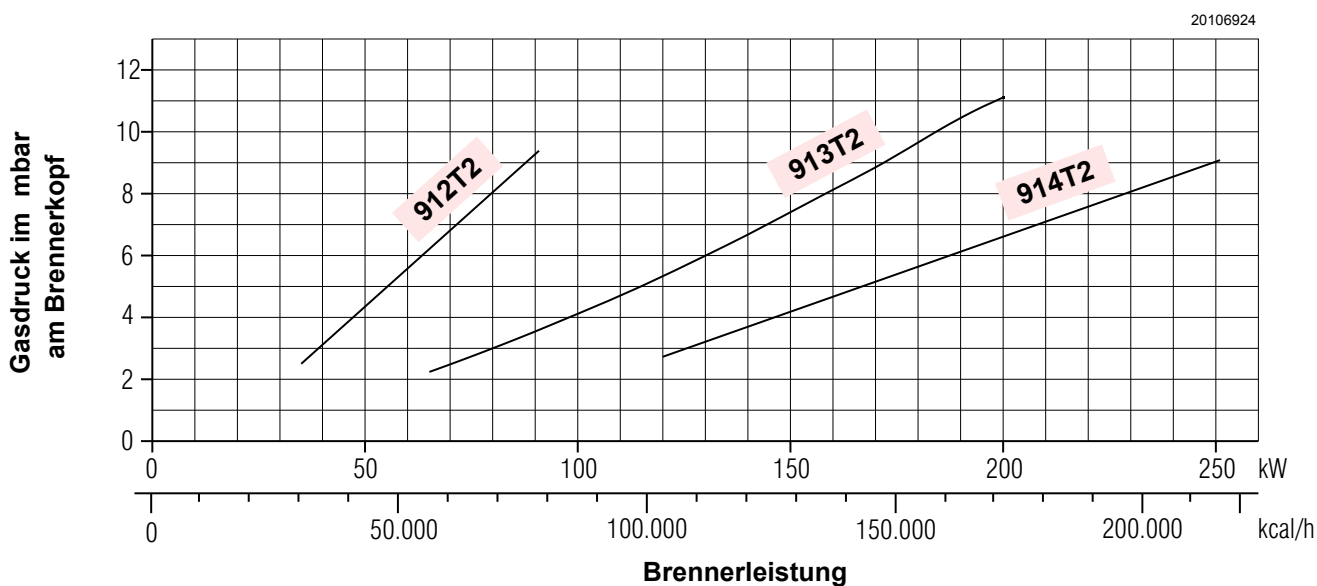
HANDELSÜBLICHE HEIZKESSEL

Die Vereinigung von Brenner und Wärmeerzeuger gibt keine Probleme, falls Heizkessel und Brennkammerabmessungen jenen von Norm EN 676 vorgesehenen ähneln.

Wird der Brenner dagegen mit einem handelsüblichen Heizkessel vereint und die Brennkammerabmessungen sind entschieden kleiner als jene von Norm EN 676 angegeben, so müssen die Hersteller zu Rate gezogen werden.

VOM GASDRUCK AM BRENNERKOPF ABHÄNGIGE BRENNERLEISTUNG

Bei einem an dem Verbindungsrohr (M2, siehe Kap. 3.5, Seite 9) gemessenen Druck von 9,3 mbar, hinsichtlich des Modells 912 T2, mit einem feuerraumseitigen Druck von 0 mbar und mit Gas G20 - unterer Heizwert = 10 kWh/Nm³ (8.570 kcal/Nm³), erreicht man die Höchstleistung mit Erdgas..



Druck an der Brennermuffe mit einem feuerraumseitigen Druck von 0 mbar und mit Flüssiggas - unterer Heizwert = Pci 23.000 kcal/m³ gemessen.

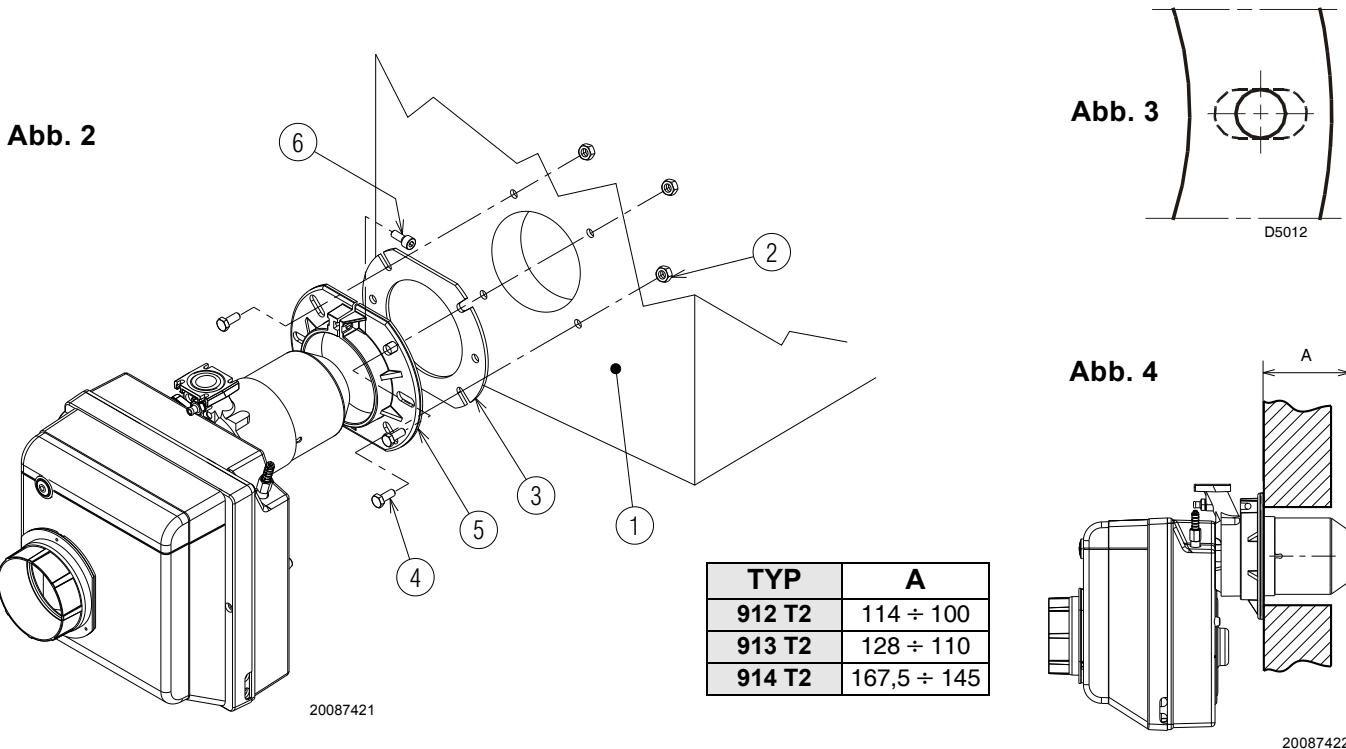
3. INSTALLATION

DIE INSTALLATION DES BRENNERS MUSS IN ÜBEREINSTIMMUNG MIT DEN ÖRTLICHEN GESETZEN UND VORSCHRIFTEN AUSGEFÜHRT WERDEN.

3.1 BRENNERMONTAGE

- ▶ Falls erforderlich, die Bohrungen der Isolierdichtung (3, Abb. 3) erweitern.
- ▶ Mit den Schrauben (4) (*falls erforderlich*) den Muttern (2) an der Heizkesseltür (1) den Flansch (5) **mit Isolierdichtung (3) montieren**, aber eine der zwei höheren Schrauben losschrauben (Siehe Abb. 2).
- ▶ Den Verbrennungskopf des Brenners an dem Flansch (5) einsetzen, den Flansch mit der Schraube (6) anziehen und dann die Schraube (4) blockieren, die losschraubt war.

Anmerkung: Der Brenner kann mit dem veränderlichen Maß (A) befestigt werden (Siehe Abb. 4). Der Verbrennungskopf soll die ganze Stärke der Heizkesseltür durchgehen.



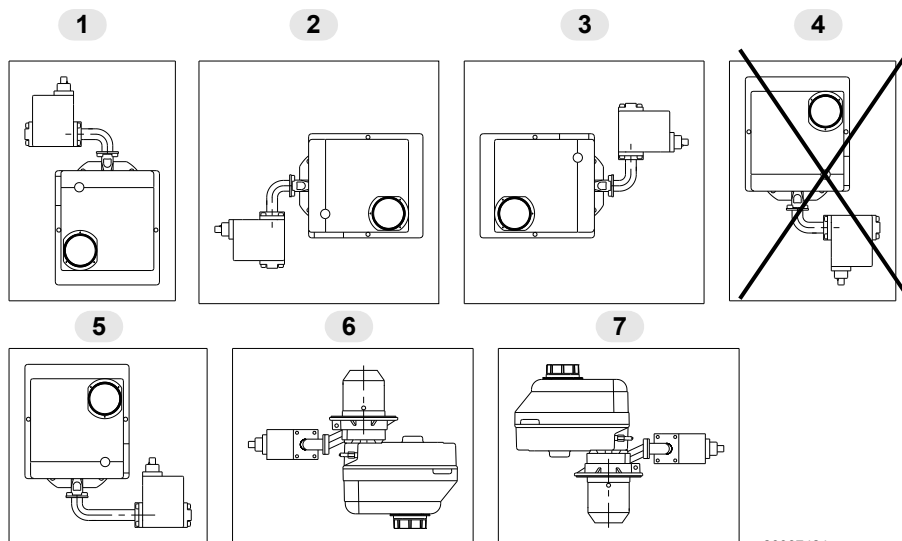
3.2 BETRIEBSPOSITION

Der Brenner darf ausschließlich in den in 1, 2, 3, 5, 6 und 7 gezeigten Positionen funktionieren.

Die in Position 5 gezeigte Installation ist nur mit dem "Satz MULTIBLOC-Drehung" möglich, der gesondert bestellt werden muss.

Jede andere Anordnung kann den einwandfreien Betrieb des Geräts beeinträchtigen.

Die Installation 4 ist aus Sicherheitsgründen untersagt.



20087424

3.3 GASSTRECKE, (nach EN 676)

Die Gasstrecke wird extra bestellt; die Einregulierung wird entsprechend der beigefügten Betriebsanleitung durchgeführt.

GASSTRECKE		ABGESTIMMTER BRENNER	ANSCHLÜSSE		GEBRAUCH
TYP	CODE		EINGANG	AUSGANG	
MBDLE 405 B01	3970547	BS2F	Rp 3/4	Flansch 2	Erdgas und Flüssiggas
MBDLE 407 B01	3970544		Rp 3/4	Flansch 2	Erdgas und Flüssiggas
MBDLE 407 B01	3970548	BS3F BS4F	Rp 3/4	Flansch 3	Erdgas ≤ 150kW und Flüssiggas
MBDLE 410 B01	3970549		Rp 1 1/4	Flansch 3	Erdgas und Flüssiggas
MBDLE 412 B01	3970550		Rp 1 1/4	Flansch 3	Erdgas und Flüssiggas

3.4 STROMVERSORGUNG DER GASARMATUR

Die Stromkabel für die Gasarmatur können an der rechten oder linken Brennerseite eingeführt werden, wie auf Abbildung 5 gezeigt.

Je nach der Seite, an der die Stromkabel eingeführt werden, müssen die Kabelklemme mit Gasdruckentnahmestelle (1) sowie die Kabelklemme (2) umgekehrt werden.

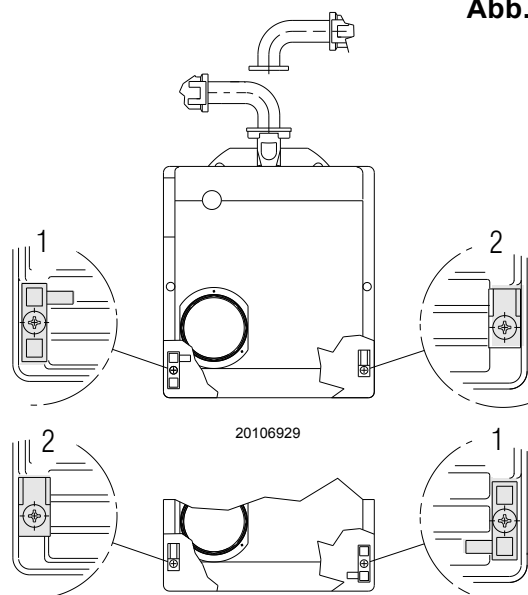
Daher ist folgendes zu überprüfen:

- ob die Kabelklemme (1) korrekt positioniert ist;
- ob das Rohr korrekt positioniert ist, um Drosselungen zu vermeiden und zu verhindern, dass Luft zum Druckwächter strömen kann.

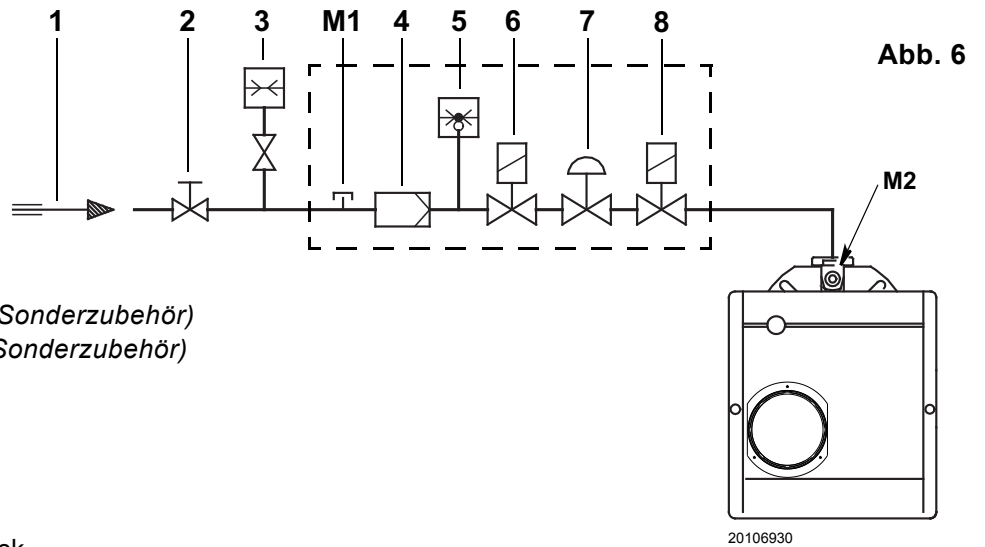
ACHTUNG

Das Rohr, falls nötig, auf das gewünschte Maß zuschneiden.

Abb. 6



3.5 GASANSCHLUSS-SCHEMA

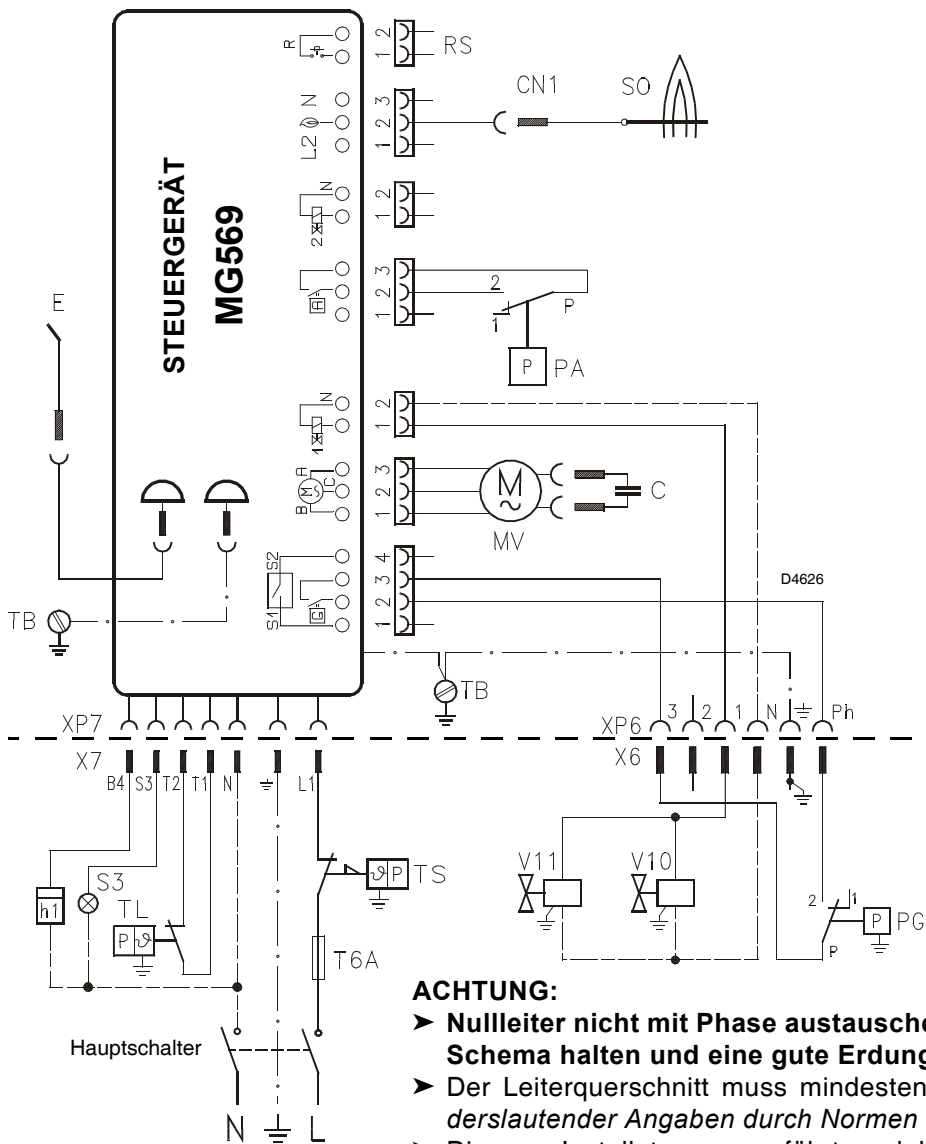


Zeichenerklärung

- 1 – Gaszuleitung
- 2 – Handabsperrschieber (*Sonderzubehör*)
- 3 – Gasdruckmanometer (*Sonderzubehör*)
- 4 – Filter
- 5 – Gasdruckwächter
- 6 – Sicherheitsventil
- 7 – Gasdruckregler
- 8 – Einstellventil
- M1 – Messung, Anschlußdruck
- M2 – Messung, Brenner- Kopfdruck

20106930

3.6 ELEKTRISCHES VERDRÄHTUNGSSCHEMA



ZEICHENERKLÄRUNG

- C** – Kondensator
- CN1** – Verbinder Fühler
- E** – Zündelectrode
- h1** – 1. Stufe Stundenzähler
- MV** – Motor
- PA** – Minimalluftdruckwächter
- PG** – Minimalgasdruckwächter
- RS** – Fernerstörung
- SO** – Flammenfühler
- S3** – Störabschaltung-Fermeldung (230V - 0,5A max.)
- T6A** – Sicherung
- TB** – Brenner-Erdung
- TL** – Grenzthermostat
- TS** – Sicherheitsthermostat
- V10** – Sicherheitsventil
- V11** – Einstellventil
- X..** – Stecker
- XP..** – Steckdose

**WERKSSEITIGE
EINSTELLUNG**

**VOM INSTALLATEUR
AUSZUFÜHREN**

220/230V ~ 50/60Hz

ACHTUNG:

- **Nullleiter nicht mit Phase austauschen; sich genau an das angegebene Schema halten und eine gute Erdung ausführen.**
- Der Leiterquerschnitt muss mindestens 1 mm² sein. (Außer im Falle anderslautender Angaben durch Normen und örtliche Gesetze).
- Die vom Installateur ausgeführten elektrischen Verbindungen müssen den lokalen Bestimmungen entsprechen.

PRÜFUNG

- Das Anhalten des Brenners überprüfen, indem die Thermostate geöffnet werden.
- Die Störabschaltung des Brenners während des Betriebes überprüfen, indem der Verbinder (CN1) geöffnet wird, der sich am roten Draht des Fühlers außen am Steuergerät befindet.

STEUERGERÄT, (siehe Abb. 7)

Um das Steuergerät aus dem Brenner zu nehmen, ist folgendes notwendig:

- alle an ihm angeschlossenen Verbinder, den 7-poligen Stecker, die Hochspannungskabel und den Erdleiter (TB) abnehmen;
- die Schraube (A) losschrauben und das Steuergerät in Pfeilrichtung ziehen.

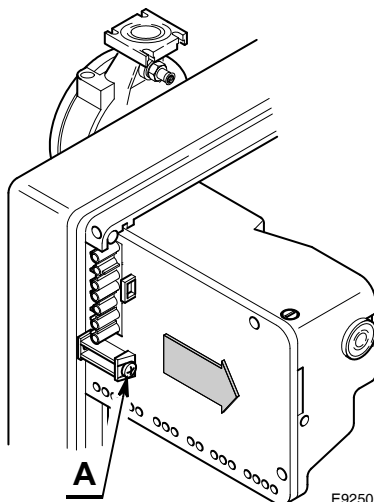
Für die Installation des Steuergeräts ist folgendes notwendig:

- die Schraube (A) mit einem Anzugsmoment von 1 ÷ 1,2 Nm anschrauben;
- alle vorher abgetrennten Verbinder wieder anschließen.

ANMERKUNGEN:

Das bedeutet, dass sie mindestens 1 Mal alle 24 Stunden anhalten müssen, damit das elektrische Steuergerät eine Kontrolle seiner Effizienz beim Anfahren ausführen kann. Gewöhnlich wird das Anhalten des Brenners durch den Begrenzthermostat (TL) des Heizkessels gewährleistet. Sollte dies nicht der Fall sein, muss ein Zeitschalter mit (TL) seriengeschaltet werden, der für das Anhalten des Brenners mindestens einmal alle 24 Stunden sorgt.

Abb. 7



4. BETRIEB

4.1 EINSTELLUNG DER BRENNERLEISTUNG

Die Anbringung des Brenners am Heizkessel, die Einstellung und die Endprüfung müssen unter Beachtung der Betriebsanleitung des Heizkessels ausgeführt werden, einschließlich Kontrolle der Konzentration von CO und CO₂ in den Abgasen, ihrer Temperatur und der durchschnittlichen Wasser- oder Lufttemperatur des Heizkessels. Entsprechend der gewünschten Heizkesselleistung werden die Einstellungen des Flammkopfes und der Luftklappe bestimmt.

4.2 BRENNERKOPFEINSTELLUNG, (Siehe Abb. 8)

Der Brennerkopf wird im Werk eingestellt (siehe Tab.)

Seine Einstellung ist je nach Brennerdurchsatz unterschiedlich.

Sie wird ausgeführt, indem man die Stellschraube (6) im oder gegen den Uhrzeigersinn dreht, bis die auf der Einstellspindel (2) markierte Raste mit der äußeren Kante am Kopf (1) übereinstimmt.

In Abbildung 8 ist die Einstellspindel des Kopfes auf Raste 3 eingestellt.

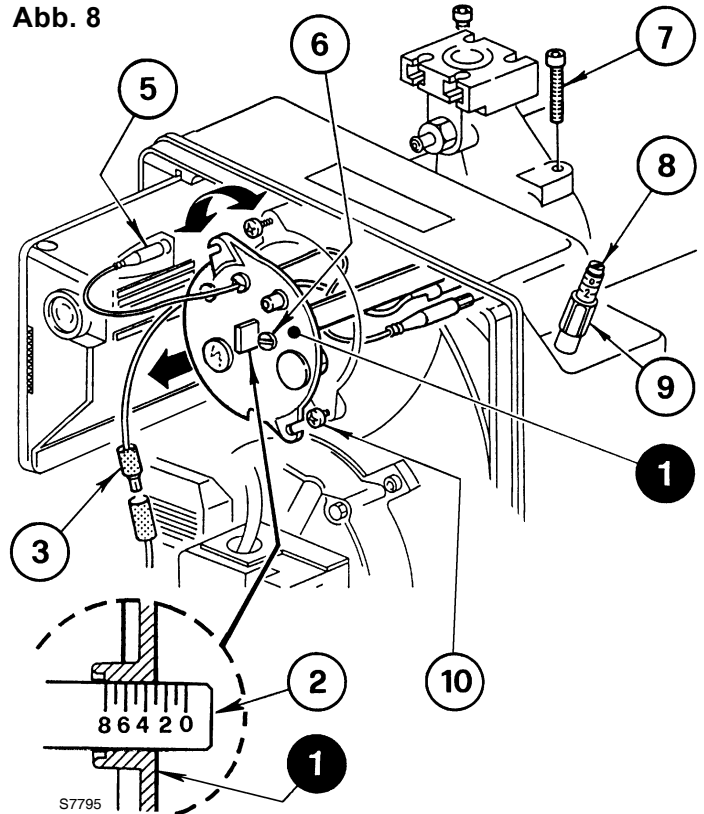
Beispiel für Brenner Typ 913 T2:

Der Brenner ist an in einem 100 kW Heizkessel installiert.

Mit einer Leistung von 90% muss der Brenner ca. 110 kW liefern, wenn die Spindel auf Raste 3 gestellt ist, wie im Diagramm gezeigt.

Das Diagramm dient nur als Hinweis; um die besten Brennerleistungen zu garantieren, wird empfohlen, den Kopf je nach Bedarf des Heizkesseltyps einzustellen.

Abb. 8



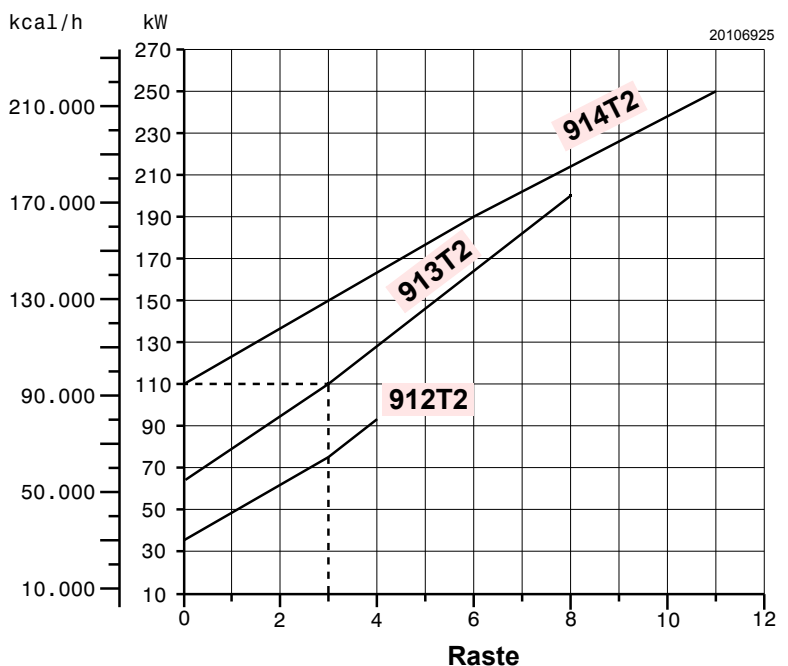
CODE	BRENNERKOPF	MODELL	TYP
20098812	1	BS2F	912T2
20098813		BS2F-GPL	912T2
20098814		BS3F	913T2
20098815		BS3F-GPL	913T2
20098817	2	BS4F	914T2
20098818		BS4F-GPL	914T2

ENTNAHME DES KOPFBLOCKS

Um den Kopfblock herauszunehmen, folgende Vorgänge ausführen:

- Die Verbindungen (3 und 5) abtrennen und die Schrauben (10) lockern.
- Die Schrauben (7) lockern und wegnehmen und den Kopfblockhalter (1) mit einer leichten Rechtsdrehung herausnehmen.

Es wird empfohlen, die Einstellspindellage und den Schlitten (2) während der Demontage nicht zu ändern.



WIEDERZUSAMMENSETZUNG DES KOPFSYSTEMS

Für die erneute Montage das oben Beschriebene auf umgekehrte Art ausführen und den Kopfblock (1) wieder wie ursprünglich anbringen.

ACHTUNG

- Die Schrauben (7) bis zum Anschlag anschrauben (*aber nicht befestigen*), diese dann mit einem Anziehmoment von 3 – 4 Nm befestigen.
- Prüfen, dass es während des Betriebs keine Gasverluste durch die Schrauben gibt.

4.3 LUFTKLAPPENEINSTELLUNG,

(siehe Abb. 8, Seite 11)

Beim ersten Anfahren muss die obere Luftklappe immer auf Raste 1 gestellt sein.

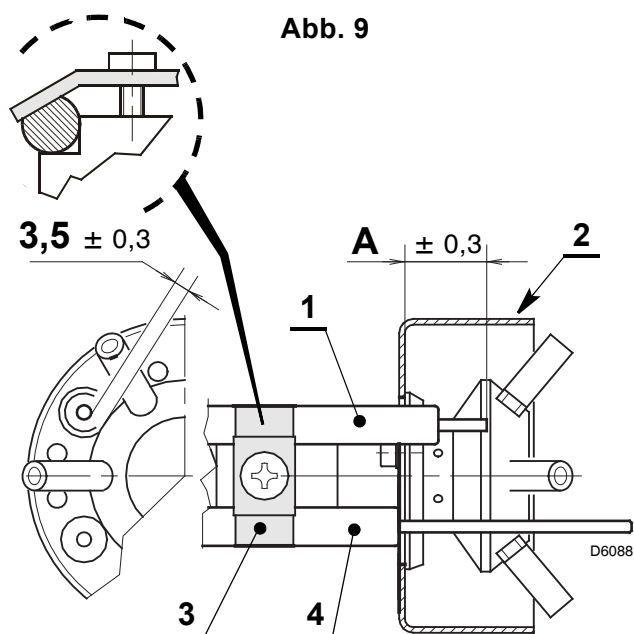
Die Luftklappe wird im Werk auf Raste 1 eingestellt.

Zur Einstellung wie folgt vorgehen:

- Die Mutter (9) lockern und die Schraube (8) betätigen.
- Die Mutter (9) nach der Einstellung wieder anschrauben.

4.4 FÜHLER - UND ELEKTRODENSTELLUNG

- Sicher stellen, dass die Platte (3, Abb. 9) immer in die Abflachung der Elektrode (1) eingefügt ist.
- Den Isolator des Fühlers (4) an die Tasse (2) lehnen.



ACHTUNG

DIE ABSTÄNDE MÜSSEN
EINGEHALTEN WERDEN

TYP	A (mm)
912 T2	30
913 T2	31
914 T2	31

4.5 VERBRENNUNGSKONTROLLE

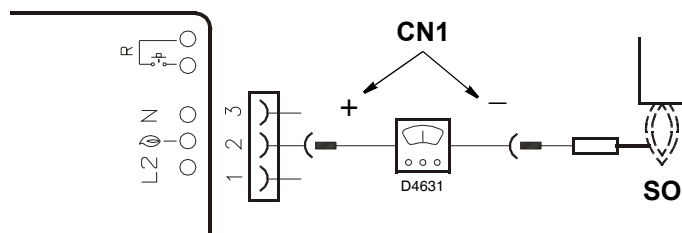
Der Brenner muß gemäß untenstehender Tabelle auf die jeweils vorhandene Gasart eingestellt werden:

EN 676		LUFTÜBERSCHUSS: max. Leistung $\lambda \leq 1,2$ – min. Leistung $\lambda \leq 1,3$			
GAS	Theoretische Gehalt max. CO ₂ 0 % O ₂	Einstellung		CO mg/kWh	NO _x mg/kWh
		$\lambda = 1,2$	$\lambda = 1,3$		
G 20	11,7	9,7	9,0	≤ 100	≤ 170
G 25	11,5	9,5	8,8	≤ 100	≤ 170
G 30	14,0	11,6	10,7	≤ 100	≤ 230
G 31	13,7	11,4	10,5	≤ 100	≤ 230

IONISATIONSSTROM

Der Betrieb des Steuergerätes erfordert einen Ionisationsstrom von mindestens 5 µA.

Da unter normalen Bedingungen ein weitaus höhere Strom erzeugt wird, sind normalerweise keine Kontrollen nötig. Wenn aber der Ionisationsstrom gemessen werden soll, muß der in dem roten Kabel geschaltete Kabelverbinder (CN1 Siehe elektrisches Schema Seite 10) geöffnet und ein Gleichstrom - Mikroamperemeter zwischengeschaltet werden.



4.6 LUFTDRUCKWÄCHTER

Während der Einregulierung des Gasbrenners wird der Luftdruckwächter auf 0 gestellt.

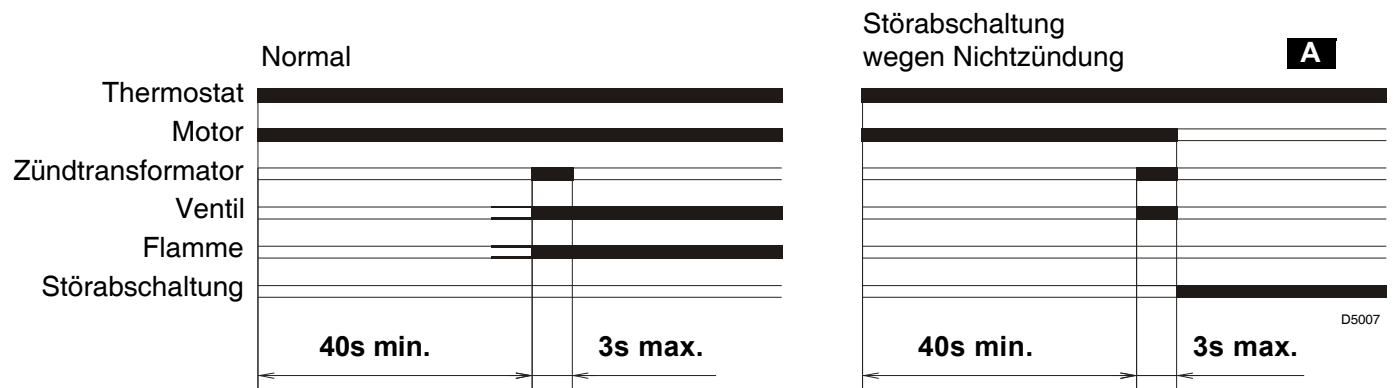
Ist die Einregulierung abgeschlossen, wird der Luftdruck einreguliert. Die Regulierskala langsam im Uhrzeigersinn drehen, bis der Brenner abschaltet. Dann die Regulierskala entgegengesetzt um einen Wert zurückdrehen, bis der Brenner wieder einschaltet. Mit dieser Einstellung den Brennerstart mehrmals wiederholen und bei Bedarf den Luftdruckwächter nachregulieren.

Achtung:

Der Luftdruckwächter muss nach Norm EN 676 den Brenner abschalten, bevor der CO-Wert in den Abgasen 1% (10.000 ppm) überschreitet. Um dies zu prüfen, ein Verbrennungsanalysegerät im Kamin anschließen, die Luftansaugung des Ventilators langsam schließen und prüfen, ob der Brenner abschaltet, bevor der CO-Wert in den Abgasen höher als 1% ist.

Der Luftdruckwächter wird im Werk auf 1 mbar eingestellt.

4.7 BETRIEBSABLAUF



A Wird durch die Kontrolllampe am Steuer- und Überwachungsgerät signalisiert (4, Abb. 1, Seite 2).

4.8 WIEDERANLAUFFUNKTION

Das Steuergerät ermöglicht den erneuten Anlauf bzw. die vollständige Wiederholung des Anfahrprogramms für max. 3 Versuche, falls die Flamme während des Betriebs erlischt.

4.9 NACHBELÜFTUNGSFUNKTION

Die Nachbelüftung ist eine Funktion, mit der die Belüftung auch nach dem Ausschalten des Brenners stattfindet. Das Ausschalten des Brenners erfolgt bei der Öffnung des Begrenzungsthermostaten (TL) mit folgender Unterbrechung der Brennstoffzufuhr der Ventile.

Um diese Funktion zu benutzen, muss die Entstörtaste betätigt werden, wenn der Begrenzungsthermostat (TL) nicht umgeschaltet ist (**BRENNER AUS**).

Die Nachbelüftungszeit kann wie folgt auf max. 6 Minuten eingestellt werden:

- Mindestens 5 Sekunden lang auf die Entstörtaste drücken, bis die Anzeige-LED rot leuchtet.
- Die gewünschte Zeit durch mehrmaligen Druck auf die Taste einstellen: **1 Mal = 1 Minute Nachbelüftung**.
- Nach 5 Sekunden wird das Steuergerät durch das Blinken der roten LED automatisch die eingestellten Minuten anzeigen: **1 Mal Blinken = 1 Minute Nachbelüftung**.

Zur Rückstellung dieser Funktion genügt es, 5 Sekunden mindestens, bis die Anzeige-LED rot wird auf die Taste zu drücken und diese loszulassen, ohne andere Handlungen auszuführen; danach vor dem erneuten Anfahren des Brenners mindestens 20 Sekunden.

Sollte während der Nachbelüftung eine neue Wärmeanfrage erfolgen, so unterbricht sich die Nachbelüftungszeit bei der Umschaltung des Begrenzungsthermostaten (TL) und es beginnt ein neuer Betriebszyklus des Brenners. Das Steuergerät wird werkseitig mit folgender Einstellung geliefert:

0 Minuten = keine Nachbelüftung.

4.10 ENTSTÖRUNG DES STEUERGERÄTS

Zur Entstörung des Steuergeräts ist wie folgt vorzugehen:

- Mindestens 1 Sekunde lang auf die Taste drücken.
Sollte der Brenner nicht wieder anfahren, muss die Schließung des Begrenzungsthermostaten (TL) überprüft werden.

4.11 BEZEICHNUNG DES FLAMMKOPFES

Es ist möglich den Typ des Flammkopfes zu identifizieren, durch Überprüfen der Anwesenheit oder Abwesenheit des gravierte Buchstaben auf dem Gasverteiler.

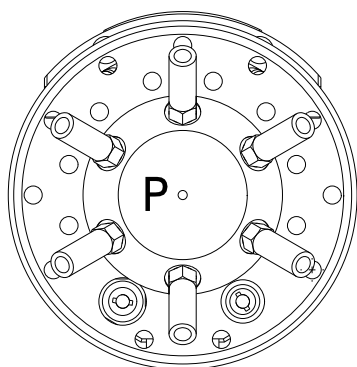


Abb. 10

20083158

Gas Typ	G20	G30 - G31
		P

5. WARTUNG

Vor der Durchführung von Reinigungs- oder Kontrollarbeiten, immer die elektrische Versorgung zum Brenner durch Betätigung des Hauptschalters der Anlage abschalten und das Gasabsperrenventil schließen.

Der Brenner bedarf regelmäßiger Wartung, die von autorisiertem Personal und in Übereinstimmung mit örtlichen Gesetzen und Vorschriften ausgeführt werden muss.

Die regelmäßige Wartung ist für den korrekten Betrieb des Brenners von grundlegender Wichtigkeit; man vermeidet auf diese Weise unnützen Brennstoffverbrauch und verringert die Schadstoffemissionen in die Umwelt.

DIE AUSZUFÜHRENDEN HAUPTARBEITEN SIND:

- In regelmäßigen Abständen die Löcher am Gasverteiler auf Verstopfungen überprüfen und gegebenenfalls mit einem geeigneten Werkzeug reinigen, wie auf der Abbildung 11 gezeigt.
- Prüfen, dass die Brennerzu- und -rückleitungen die Luftansaugzonen und die Leitungen, durch welche die Verbrennungsprodukte ausgestoßen werden, keine Verstopfungen oder Drosselungen aufweisen.
- Die korrekte Durchführung der elektrischen Anschlüsse des Brenners und der Gasstrecke überprüfen.
- Die korrekte Positionierung der Luftdruckanschluß überprüfen (8, Abb. 1 Seite 2).
- Prüfen, ob sich die Gasstrecke für das Potential des Brenners, den benutzten Gastyp und den Gasdruck des Gasnetzes eignet.
- Die korrekte Positionierung des Flammkopfes und dessen Befestigung am Heizkessel überprüfen.
- Die korrekte Positionierung der Luftklappe überprüfen.
- Die korrekte Positionierung des Ionisationsfühlers und der Elektrode überprüfen (siehe Abb. 9, Seite 12).
- Die Einstellung des Luft- und des Gasdruckwächters überprüfen.

Den Brenner ca. zehn Minuten auf Vollbetrieb funktionieren lassen und alle in der vorliegenden Anleitung angegebenen Elemente korrekt einstellen.

Dann eine Verbrennungsanalyse ausführen, mit Überprüfung von:

- CO₂ Anteil (%);
- CO Gehalt (ppm);
- NO_x Gehalt (ppm);
- Ionisationsstrom (μA).
- Temperatur der Abgase zum Kamin.

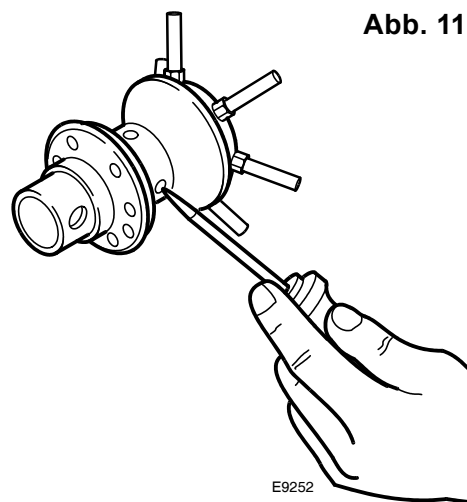


Abb. 11

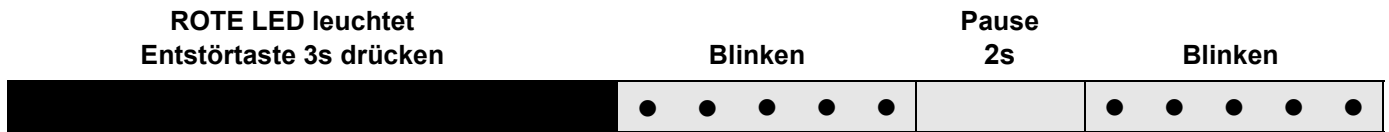
E9252

5.1 VISUELLE DIAGNOSTIK DES STEUERGERÄTS

Das mitgelieferte Steuergerät hat eine Diagnosefunktion, um die eventuellen Ursachen von Betriebsstörungen zu ermitteln (Anzeige: **ROTE LED**).

Um diese Funktion zu benutzen, muss mindestens 3 Sekunden lang ab dem Augenblick der Störabschaltung auf die Entstörtaste gedrückt werden.

Das Steuergerät erzeugt eine Impulssequenz, die sich konstant alle 2 Sekunden wiederholt.



Die Sequenz der vom Steuergerät abgegebenen Impulse gibt die möglichen Defekte an, die in der nachfolgenden Tabelle verzeichnet sind.

SIGNAL	MÖGLICHE URSACHE
2 Blinken ● ●	Am Ende der Sicherheitszeit wird keine stabile Flamme aufgenommen : – Defekt am Ionisationsfühler; – Defekt an den Gasventilen; – Umkehrung von Phase/Nullleiter; – Defekt am Zündtransformator; – Brenner nicht eingestellt (Gas nicht ausreichend).
SIGNAL	MÖGLICHE URSACHE
3 Blinken ● ● ●	Minimalluftdruckwächter schließt nicht oder ist vor dem Schließen des Begrenzungsthermostaten bereits geschlossen: – Defekt am Luftdruckwächter; – Luftdruckwächter schlecht eingestellt.
4 Blinken ● ● ● ●	Licht in der Brennkammer vor dem Einschalten und beim Ausschalten des Brenners: – Vorhandensein von Fremdlicht vor oder nach der Umschaltung des Begrenzungsthermostaten; – Vorhandensein von Fremdlicht während der Vorbelüftung; – Vorhandensein von Fremdlicht während der Nachbelüftung.
6 Blinken ● ● ● ● ● ●	Verlust an Belüftungsluft: – Luftverlust während der Vorbelüftung; – Luftverlust während oder nach der Sicherheitszeit.
7 Blinken ● ● ● ● ● ● ●	Erlöschen der Flamme während des Betriebs: – Brenner nicht eingestellt (Gas nicht ausreichend); – Defekt an den Gasventilen; – Kurzschluss zwischen Ionisationsfühler und Erde.

ACHTUNG Um das Steuergerät nach der Anzeige der Diagnostik rückzustellen, muss auf die Entstörungstaste gedrückt werden.

6. STÖRUNGEN / ABHILFE

Nachfolgend finden Sie einige denkbare Ursachen und Abhilfemöglichkeiten für Störungen, die den Betrieb des Brenners beeinflussen oder einen nicht ordnungsgemäßen Betrieb des Brenners verursachen könnten. In den meisten Fällen führt eine Störung zum Aufleuchten der Kontrolleuchte in der Entstörtaste des Steuergeräts (4, Abb. 1, Seite 2). Beim Aufleuchten dieses Signals kann der Brenner erst nach Drücken der Entstörtaste wieder in Betrieb gesetzt werden. Wenn anschließend eine normale Zündung erfolgt, so war die Störabschaltung auf eine vorübergehende, ungefährliche Störung zurückzuführen. Wenn hingegen die Störabschaltung weiterhin fortbesteht, so sind die Ursachen der Störung und die entsprechenden Abhilfemaßnahmen folgender Tabelle zu entnehmen.

6.1 ANFAHRSCHWIERIGKEITEN

STÖRUNGEN	MÖGLICHE URSACHE	ABHILFE
Der Brenner fährt bei der Auslösung des Begrenzungsthermostates nicht an.	Keine Stromzufuhr.	Spannung zwischen den Klemmen L1 - N des 7-poligen Steckers prüfen.
		Sicherungen überprüfen.
		Überprüfen, ob der Sicherheitstemperaturbegrenzer von Hand entriegelt werden muss.
	Kein Gas.	Gashahn prüfen.
		Überprüfen, ob der Lage der Ventile ist geöffnet kein Kurzschluß vorliegt.
	Der Gasdruckwächter schließt nicht den Kontakt.	Einstellen.
Die Verbindungen des Steuergeräts sind nicht richtig eingesteckt.	Sämtliche Steckverbindungen überprüfen und bis zum Anschlag einstecken.	
Der Luftdruckwächter hat nicht zurückgeschaltet.	Austauschen.	
Der Brenner führt den Vorbelüftungs- und Zündzyklus regulär aus; nach ungefähr 3 Sekunden erfolgt eine Störabschaltung.	Der Anschluss Phase - Nulleiter ist verwechselt.	Umpolen.
	Kein oder unwirksames Erdungskabel.	Instand setzen.
	Der Ionisationsfühler hat einen Kurzschluß oder in der Flamme nicht eingetaucht. Die Verbindung mit dem Steuergerät ist unterbrochen oder hat eine Isolationsstörung gegen die Masse.	Gemäß den Angaben dieser Anleitung den richtigen Lage prüfen und den Ionisationsfühler einstellen.
		Die elektrische Verbindung wiederinstandsetzen. Die schadhafte Verbindung austauschen.
Anfahren des Brenners mit verspäteter Zündung.	Zündelektrode nicht in richtiger Position.	Gemäß den Angaben dieser Anleitung korrekt einstellen.
	Zu hoher Luftdurchsatz.	Gemäß den Angaben dieser Anleitung den Luftdurchsatz einstellen.
	Zu geschlossene Ventilsbremse mit ungenügendem Gasauslauf.	Einstellen.

STÖRUNGEN	MÖGLICHE URSACHE	ABHILFE
Störabschaltung des Brenners nach Vorlüftung, keine Flammenbildung.	Gasdurchsatz zu gering.	Gemäß den Angaben dieser Anleitung den Gasdruck prüfen und/oder die Magnetventile einstellen.
	Die Magnetventile sind verschmutzt.	Austauschen.
	Kein oder unregelmäßiger elektrischer Zündfunken.	Die richtigen Kabelverbindung überprüfen.
		Gemäß den Angaben dieser Anleitung einstellen die richtige Elektrodelage einstellen.
Luft in der Rohrleitung.	Gasleitung entlüften.	
Störabschaltung des Brenners während der Vorlüftung.	Der Luftdruckwächter schaltet nicht den Kontakt um.	Der Druckwächter ist verschmutzt oder defekt. Austauschen.
		Zu niedriger Luftdruck (Kopf ist nicht richtig eingestellt).
	Flammenbildung.	Die Ventile sind defekt: austauschen.
	Druckanschluß nicht in richtiger Position (Abb. 10).	Gemäß den Angaben dieser Anleitung korrekt einstellen (4.5, Seite 12).
Der Brenner macht den Startzyklus fortwährend ohne Störabschaltung wieder.	Der Gasdruck ist kurz vor dem eingestellten Wert des Gasdruckwächters. Die augenblickliche Druckabnahme während der Ventilöffnung öffnet den Druckwächter und das Ventil schließt sich sofort wieder und der Motor stellt sich ab. Dann steigt der Druck und der Druckwächter führt den Zündzyklus, und so weiter aus.	Die Druckeinstellung des Druckwächters korrigiere.

6.2 BETRIEBSSTÖRUNGEN

STÖRUNGEN	MÖGLICHE URSACHE	ABHILFE
Der Brenner geht während des Betriebs in Störabschaltung.	Geerdeter Fühler.	Richtige Position überprüfen und ggf. gemäß den Angaben in dieser Anleitung korrekt einstellen. Ionisationsfühler reinigen oder ersetzen.
	4-maliges Erlöschen der Flamme.	Netzgasdruck überprüfen oder Magnetventil gemäß den Angaben in dieser Anleitung einstellen.
	Luftdruckwächteröffnung.	Zu niedriger Luftdruck (Kopf ist nicht richtig eingestellt).
		Der Luftdruckwächter ist verschmutzt oder defekt. Austauschen.
Anhalten des Brenners.	Gasdruckwächteröffnung.	Netzgasdruck überprüfen oder Magnetventil gemäß den Angaben in dieser Anleitung einstellen.

7. HINWEISE UND SICHERHEIT

Um bestmögliche Verbrennungs-Ergebnisse sowie niedrige Emissionswerte zu erzielen, muß die Brennkammer-Geometrie des Heizkessels für den Brenner geeignet sein.

Deshalb ist es notwendig, vor Einsatz des Brenners Informationen bei einzuholen, um ein einwandfreies Funktionieren des Brenners zu gewährleisten.

Dieser Brenner darf nur für den Einsatzzweck verwendet werden, für den er hergestellt wurde.

Eine vertragliche und außervertragliche Haftung des Herstellers für Personen-, Tier- und Sachschäden aufgrund von Fehlern bei der Installation, der Einstellung, der Wartung und aufgrund von unsachgemäßem Gebrauch ist ausgeschlossen.

7.1 KENNZEICHNUNG DES BRENNERS

Auf dem Typenschild sind die Seriennummer, das Modell und die wichtigsten technischen Angaben und Leistungsdaten angegeben. Durch eine Beschädigung und/oder Entfernung und/oder das Fehlen des Typenschildes kann das Produkt nicht genau identifiziert werden, wodurch Installations- und Wartungsarbeiten schwierig und/oder gefährlich werden.

7.2 GRUNDLEGENDE SICHERHEITSVORSCHRIFTEN

- Der Gebrauch des Geräts durch Kinder oder Unerfahrene ist verboten.
- Es ist absolut verboten, die Ansaug- oder Dissipationsgitter und die Belüftungsöffnung des Installationsraumes des Geräts mit Lumpen, Papier oder sonstigem zu verstopfen.
- Reparaturversuche am Gerät durch nicht autorisiertes Personal sind verboten.
- Es ist gefährlich, an elektrischen Kabeln zu ziehen oder diese zu biegen.
- Reinigungsarbeiten vor der Abschaltung des Geräts vom elektrischen Versorgungsnetz sind verboten.
- Den Brenner und seine Teile nicht mit leicht entzündbaren Substanzen (wie Benzin, Spiritus, usw.) reinigen. Die Brennerhaube darf nur mit Seifenwasser gereinigt werden.
- Keine Gegenstände auf den Brenner legen.
- Die Belüftungsöffnungen des Installationsraums des Erzeugers nicht verstopfen bzw. verkleinern.
- Keine Behälter und entzündbare Stoffe im Installationsraum des Geräts lassen.

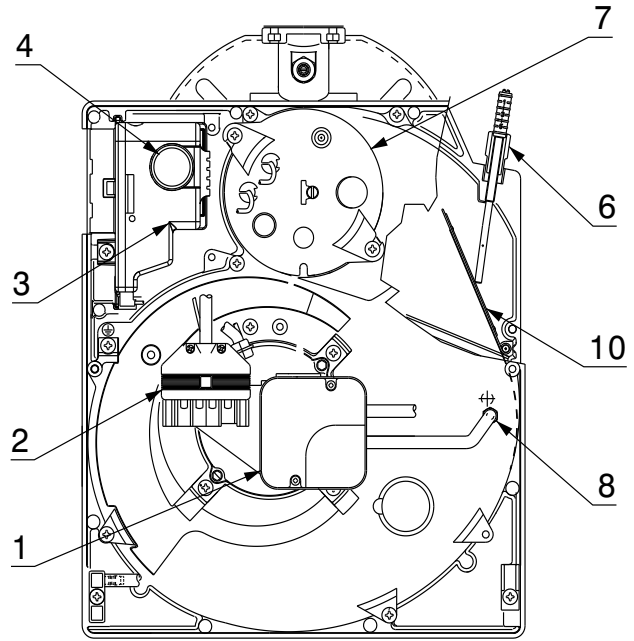
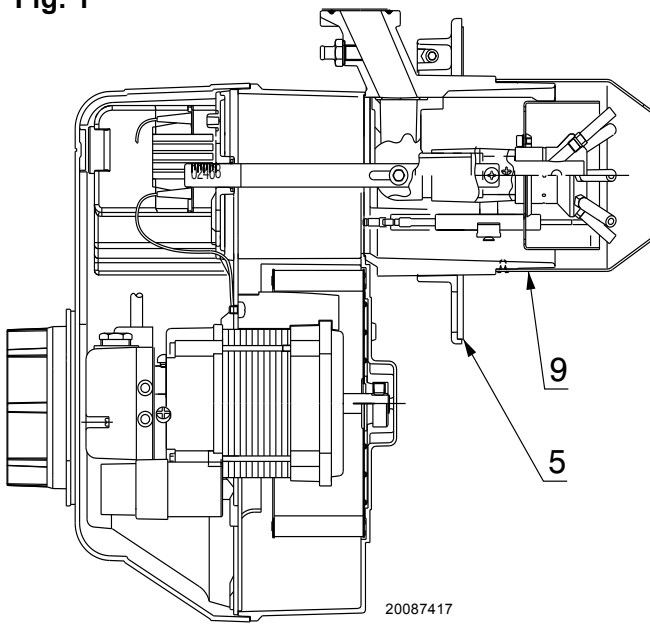
INDEX

1. BURNER DESCRIPTION	2
1.1 Burner equipment	2
1.2 Accessories	2
2. TECHNICAL DATA	3
2.1 Technical data	3
2.2 Overall dimensions	4
2.3 Firing rate	5
3. INSTALLATION	7
3.1 Heat generator fixing	7
3.2 Working position	7
3.3 Gas train	8
3.4 Gas train electricity supply	8
3.5 Gas feeding line	9
3.6 Electrical wiring	10
4. WORKING	11
4.1 Combustion adjustment	11
4.2 Combustion head setting	11
4.3 Air damper setting	12
4.4 Probe-electrode positioning	12
4.5 Pressure test point positioning	12
4.6 Combustion check	12
4.7 Air pressure switch	13
4.8 Burner start-up cycle	13
4.9 Re-cycle function	13
4.10 Post-ventilation function	13
4.11 Control box reset	13
5. MAINTENANCE	14
5.1 Visual diagnostic control box	14
6. FAULTS / SOLUTIONS	15
6.1 Start-up problems	15
6.2 Operating irregularities	17
7. SAFETY WARNINGS	17
7.1 Burner identification	17
7.2 Basic safety rules	17

1. BURNER DESCRIPTION

One stage forced draught gas burner.

Fig. 1



- 1 – Pressure switch
- 2 – 6 pole socket for gas train
- 3 – Control box with 7 pole socket
- 4 – Reset button with lock-out lamp
- 5 – Flange with insulating gasket
- 6 – Air damper adjustment assembly

- 7 – Head holder assembly
- 8 – Pressure test point “+”
- 9 – Combustion head
- 10 – Air damper
- 11 – Air intake
- 12 – Pressure test point “-”
- 13 – Gas pressure test point

1.1 BURNER EQUIPMENT

Flange with insulating gasket	No. 1	Pipe for gas train	No. 1
Screw and nut for flange	No. 1	Instructions	No. 2
Remote reset connection.....	No. 1	Spare parts list	No. 1
Screw and nuts for flange to be fixed to the heat generator.....	No. 4		

1.2 ACCESSORIES (optional):

SOFTWARE DIAGNOSTIC KIT

A special kit is available that, by an optical link to a PC, shows the burner life together with operating hours, type and number of failures, serial number, etc. To visualise the diagnostics proceed as follows:

- Connect the kit supplied separately to the control box socket.

Reading of the information begins when the software programme included in the kit starts.

REMOTE RESET KIT

The burner has a remote reset kit (**RS**) consisting of a connection and a push-button operating at a distance of 20 metres max.

In order to install it remove the protective lock-out installed at the factory and insert the lock-out supplied with the burner (see electrical diagram on page 10).

MULTIBLOC ROTATION KIT

There is a special kit available that can be used to install the burner turned 180°, as illustrated on page 8 in position 5 in the section entitled "**3.2 WORKING POSITION**". This kit is designed to ensure the gas train valve works properly. The kit must be installed in conformity with laws and local regulations.

LPG KIT

There is a special kit available that, when mounted on the combustion head, enables burners designed to run off natural gas to burn LPG instead. Refer to the instructions supplied with the “LPG kit” for installation. The kit must be installed in conformity with laws and local regulations.

ALTERNATIVE COMBUSTION HEAD KIT

The kit can be used to avoid combustion instability that might be encountered in special applications. The kit must be installed in conformity with laws and local regulations.

SEAL CONTROL KIT

There is a special kit available that can be used to check the seal of the gas train’s valve. This kit cannot be used for gas trains with valve model **MULTIBLOC MBDLE 055**. The kit must be installed in conformity with laws and local regulations.

2. TECHNICAL DATA

2.1 TECHNICAL DATA

Model	BS2F		BS3F		BS4F	
Burner delivery ⁽¹⁾	35 – 91 kW		65 – 200 kW		110 – 250 kW	
Thermal power ⁽¹⁾	30.1 – 78.2 Mcal/h		55.9 – 172 Mcal/h		94.6 – 215 Mcal/h	
Fuel	Net heat value: 8 – 12 kWh/Nm ³ = 7000 – 10.340 kcal/Nm ³ Pressure: min. 20 mbar – max. 65 mbar					
Main power supply	Single phase, 50/60Hz ~ 220/230V ± 10%					
Fan motor	50 Hz 0.7 A absorbed 2835 g/min. 298 rad/s	60 Hz 0.9 A absorbed 3245 rpm. 341 rad/s	50 Hz 1.6 A absorbed 2790 rpm. 293 rad/s	60 Hz 2.2 A absorbed 3070 rpm. 322 rad/s	50 Hz 1.9 A absorbed 2740 rpm. 288 rad/s	60 Hz 2.7 A absorbed 2845 rpm. 299 rad/s
Capacitor	4 µF		6.3 µF		8 µF	
Ignition transformer	Primary 230V / 0,2A - Secondary 8 kV / 12 mA					
Absorbed electrical power	0.155 kW	0.20 kW	0.355 kW	0.485 kW	0.42 kW	0.60 kW

Model	BS2F-GPL		BS3F-GPL		BS4F-GPL	
Burner delivery ⁽¹⁾	35 – 91 kW		65 – 200 kW		110 – 250 kW	
Thermal power ⁽¹⁾	30.1 – 78,2 Mcal/h		55.9 – 172 Mcal/h		94.6 – 215 Mcal/h	
Fuel	Net heat value: 24 – 34 kWh/Nm ³ = 21.000 – 29.000 kcal/Nm ³ Pressure: min. 20 mbar – max. 100 mbar					
Main power supply	Single phase, 50/60Hz ~ 220/230V ± 10%					
Fan motor	50 Hz 0.7 A absorbed 2835 rpm. 298 rad/s	60 Hz 0.9 A absorbed 3245 rpm. 341 rad/s	50 Hz 1.6 A absorbed 2790 rpm. 293 rad/s	60 Hz 2.2 A absorbed 3070 rpm. 322 rad/s	50 Hz 1.9 A absorbed 2740 rpm. 288 rad/s	60 Hz 2.7 A absorbed 2845 rpm. 299 rad/s
Capacitor	4 µF		6.3 µF		8 µF	
Ignition transformer	Primary 230V / 0,2A - Secondary 8 kV / 12 mA					
Absorbed electrical power	0.155 kW	0.20 kW	0.355 kW	0.485 kW	0.42 kW	0.60 kW

⁽¹⁾ Reference conditions: Temperature 20°C - Barometric pressure 1013 mbar – Altitude 0 m above sea level.

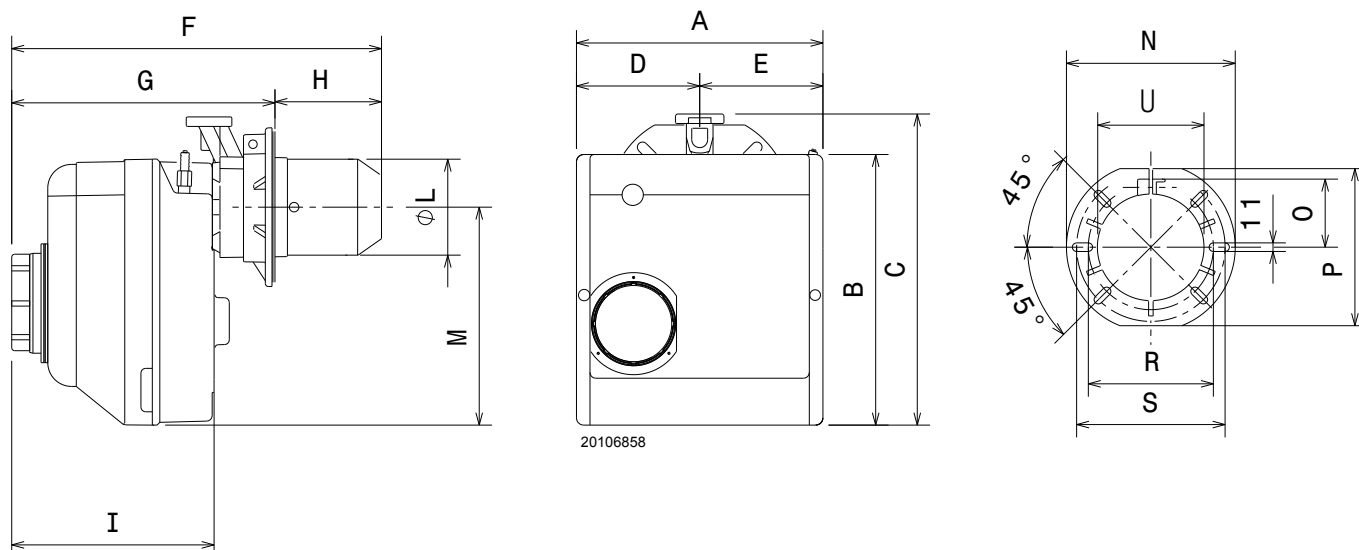
Natural gas supply (Family 2) for the various countries:

COUNTRY			AT - IT - DK - CH	GB - IE	DE	FR	NL	LU - PL	BE
GAS CATEGORY			II2H3B/P	II2H3P	II2ELL3B/P	II2Er3P	II2L3B/P	II2E3B/P	I2E(R)B, I3P
GAS PRESSURE	G20	H	20	-	-	-	-	-	-
	G25	L	-	25	20	-	25	25	-
	G20	E	-	-	20	20/25	-	-	20/25

LPG supply (Family 3) for the various countries:

COUNTRY			IT	GB	DE	AT	DK	FR	NL	BE	IE
GAS CATEGORY			II2H3B/P	II2H3P	II2ELL3B/P	II2Er3P	II2L3B/P	II2E3B/P	I2E(R)B, I3P	I2E(R)B, I3P	II2H3P
GAS PRESSURE	G30	B	28	30/50	50	50	30	30/50	30	28/50	28
	G31	P	30/37	50/67	50	50	30	37/50	30/50	37/67	37

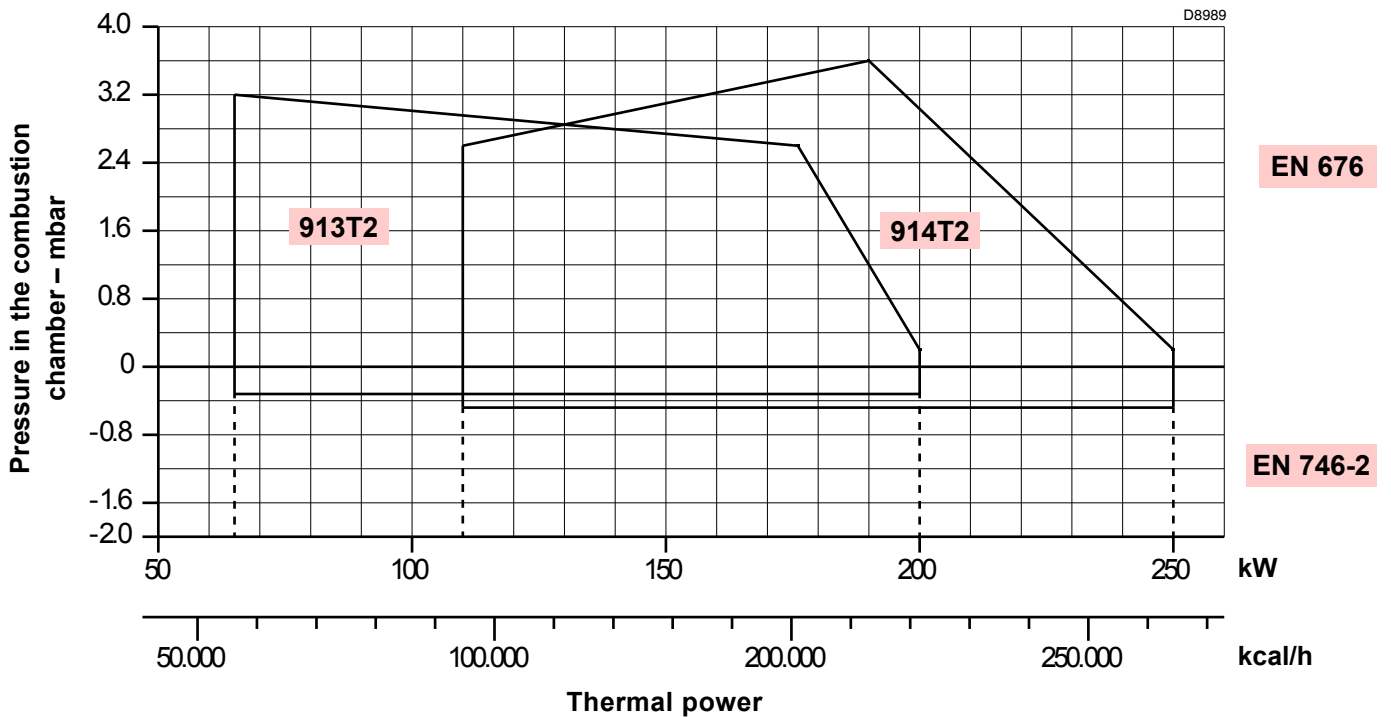
2.2 OVERALL DIMENSIONS



TYPE	A	B	C	D	E	F	G	H	I	L	M	N	O	P	R	S
912T2	255	280	325	125,5	125,5	398	276 ÷ 322	114 ÷ 100	223	106	230	192	66	167	140	170
913T2	300	345	391	150,0	150,0	390	308 ÷ 326	128 ÷ 110	246	129	285	216	76,5	201	160	190
914T2	300	345	392	150,0	150,0	446	324 ÷ 347	168 ÷ 145	262	137	286	218	80,5	203	170	200

2.3 FIRING RATES

Firing rates have been determined in conformity with the provisions of standard **EN 676**. In addition, burner can be applied for operation with the combustion chamber featuring negative pressure (up to - 2 mbar) according to the approval terms provided for in standard **EN 746-2** for the whole unit complete with equipment.



TEST HEAT GENERATOR

The working field has been defined according to **EN 676** standard.

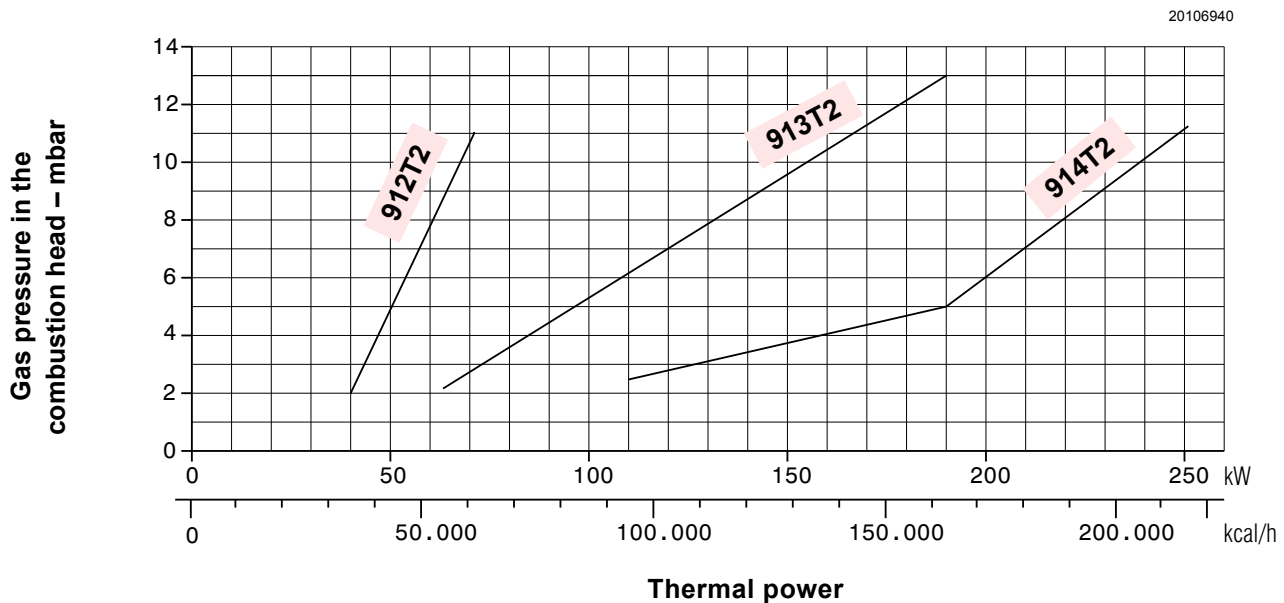
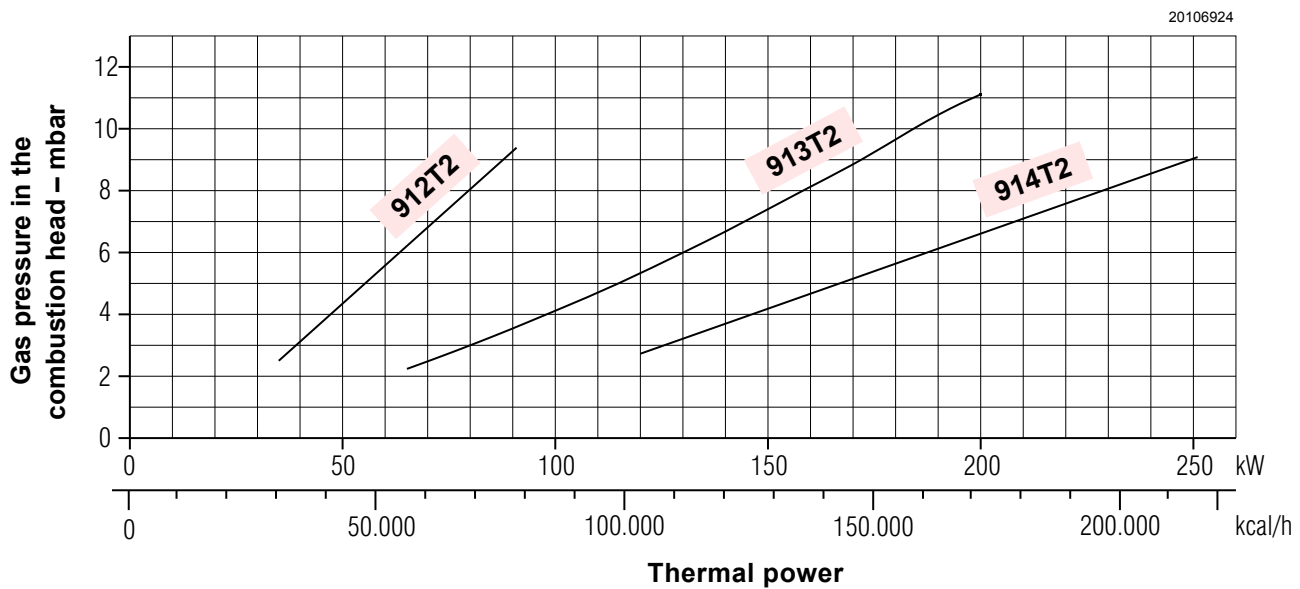
COMMERCIAL HEAT GENERATORS

The burner-heat generator team does not pose problems provided the generator and size of the combustion chamber are similar to those provided for in standard EN 676.

If, on the other hand, the burner is teamed with a commercially-available heat generator and the combustion chamber is much smaller than the size indicated in standard EN 676, you should consult the manufacturers.

CORRELATION BETWEEN GAS PRESSURE AND BURNER OUTPUT

To obtain the maximum output with natural gas, a gas head pressure of 9.3 mbar, relatively to 912 T2 model, is measured (**M2**, see chapter 3.5, page 9) with the combustion chamber at 0 mbar using gas G20 with a net heat value of 10 kWh/Nm³ (8.570 kcal/Nm³).



Pressure measured at the burner pipe coupling with the combustion chamber at 0 mbar using LPG with a net heat value of Pci 23.000 kcal/m³.

3. INSTALLATION

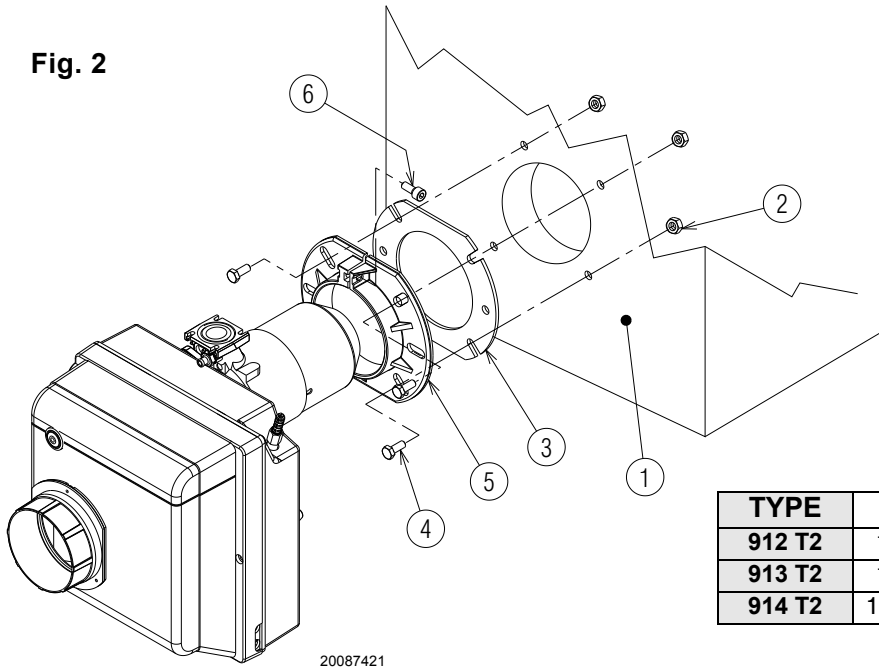
THE BURNER MUST BE INSTALLED IN CONFORMITY WITH LEGISLATION AND LOCAL STANDARDS.

3.1 HEAT GENERATOR FIXING

- ▶Widen, if necessary, the insulating gasket holes (3, fig. 3).
- ▶Fix the flange (5) to the heat generator door (1) using four screws (4) and (if necessary) the nuts (2) interposing the insulating gasket (3) but keep unloosening one of the two upper screws (4) (see fig. 2).
- ▶ Put on the flange (5) the burner combustion head, tighten the flange with the screws (6) and lock the loose screw (4).

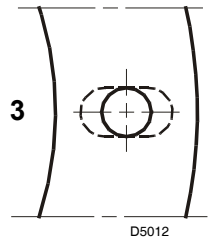
N.B.: The burner can be fixed with the variable dimension (A) (see fig. 4). Anyway, make sure that the combustion head crosses completely the heat generator door thickness.

Fig. 2



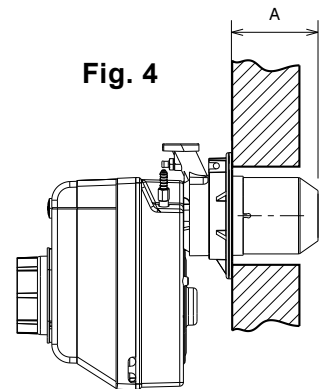
20087421

Fig. 3



D5012

Fig. 4



20087422

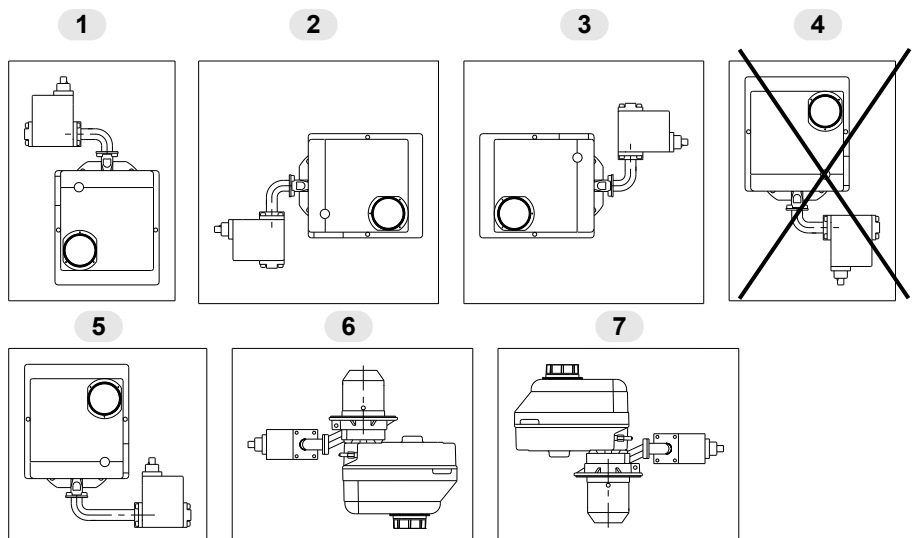
TYPE	A
912 T2	114 - 100
913 T2	128 - 110
914 T2	167.5 - 145

3.2 WORKING POSITION

The burner is designed to work only in the positions 1, 2, 3, 5, 6 and 7.

The installation layout illustrated in position 5 is only possible using the “MULTI-BLOC rotation kit”, to be ordered separately.

Any other position could compromise the correct working of the appliance. Installation 3 are forbidden for safety reasons.



20087424

3.3 GAS TRAIN (according to EN 676)

The gas train is supplied separately, for its adjustment see the enclosed instructions.

GAS TRAIN		MATCHED BURNER	CONNECTIONS		USE
TYPE	CODE		INLET	OUTLET	
MBDLE 405 B01	3970547	BS2F	Rp 3/4	Flange 2	Natural gas and LPG
MBDLE 407 B01	3970544		Rp 3/4	Flange 2	Natural gas and LPG
MBDLE 407 B01	3970548	BS3F BS4F	Rp 3/4	Flange 3	Natural gas ≤ 150 kW and LPG
MBDLE 410 B01	3970549		Rp 1 1/4	Flange 3	Natural gas and LPG
MBDLE 412 B01	3970550		Rp 1 1/4	Flange 3	Natural gas and LPG

3.4 GAS TRAIN ELECTRICITY SUPPLY

The gas train's power cables can be fed to the right or left of the burner, as illustrated in figure 5.

Depending on the entry point, the cable clamp with pressure test point (1) and simple cable clamp (2) may need swapping over.

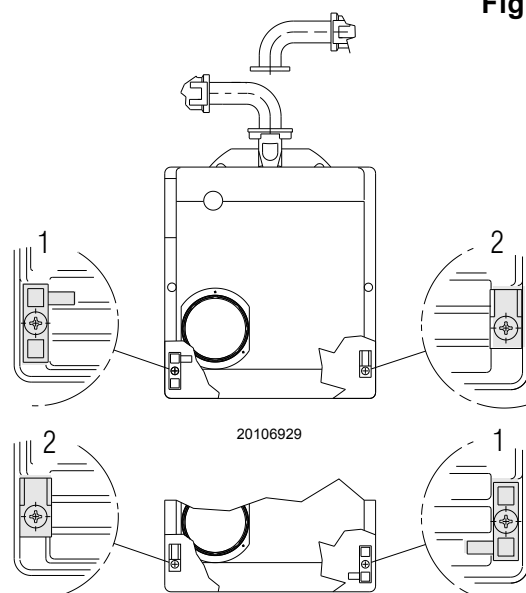
Consequently, you must make sure:

- cable clamp (1) is positioned correctly;
- the tube is positioned correctly so that there are no restrictions likely to impede air flowing to the pressure switch.

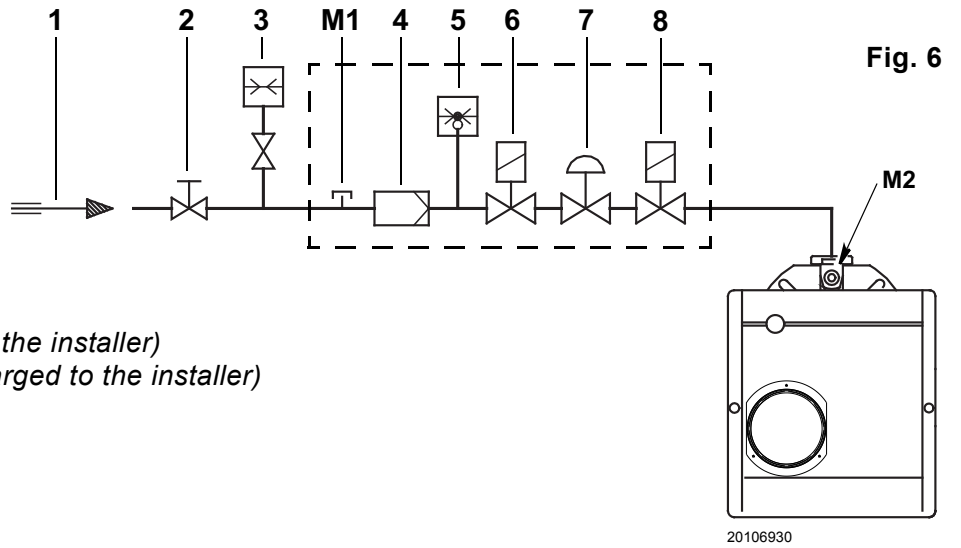
WARNING

If necessary, cut the tube to the right size.

Fig. 6



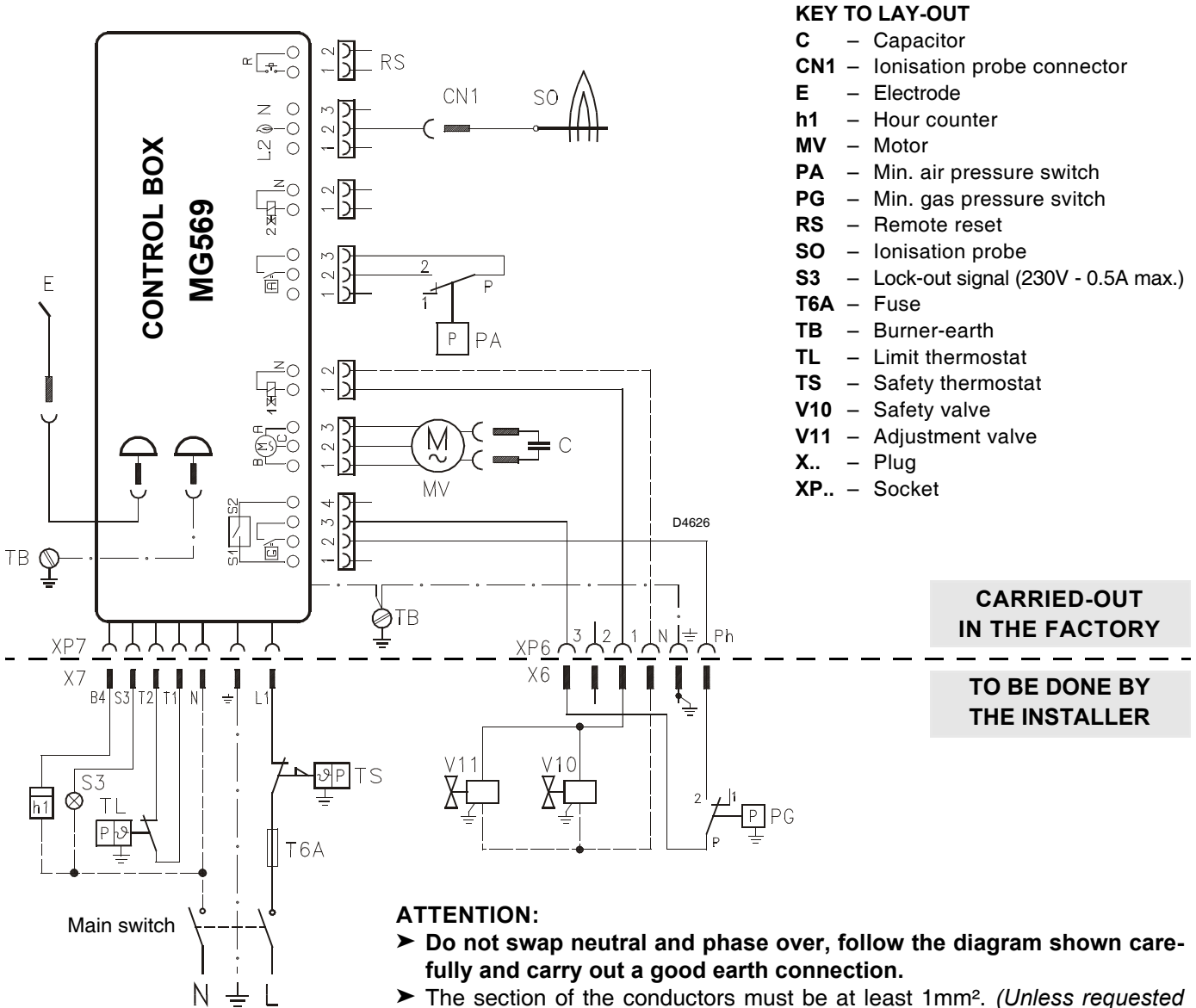
3.5 GAS FEEDING LINE



Key to lay-out

- 1 – Gas supply pipe
- 2 – Manual cock (*charged to the installer*)
- 3 – Gas pressure gauge (*charged to the installer*)
- 4 – Filter
- 5 – Gas pressure switch
- 6 – Safety valve
- 7 – Pressure governor
- 8 – Adjusting valve
- M1** – Gas-supply pressure test point
- M2** – Pressure coupling test point

3.6 ELECTRICAL WIRING



220/230V ~ 50/60Hz

Fig. 7

ATTENTION:

- Do not swap neutral and phase over, follow the diagram shown carefully and carry out a good earth connection.
- The section of the conductors must be at least 1mm². (Unless requested otherwise by local standards and legislation).
- The electrical wiring carried out by the installer must be in compliance with the rules in force in the country.

TESTING

- Check the burner has stopped by opening the thermostats.
- Check that the burner is blocked while is working by opening the connector (CN1) inserted in the probe red wire and located outside the control box.

CONTROL BOX, (see fig. 7)

To remove the control box from the burner it is necessary to:

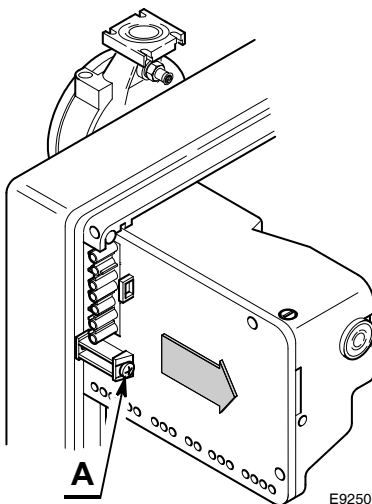
- disconnect all the connectors, the 7-pin plug, the high voltage cables and the earth wire (TB);
- unscrew the bolt (A) and pull the control box in the direction of the arrow.

To install the control box it is necessary to:

- screw the bolt (A) in at a torque of 1 - 1.2 Nm;
- reconnect all the connectors previously disconnected.

NOTES

The burners have been type-approved for intermittent operation. This means they must stop at least once every 24 hours in order to allow the electrical control box to check its efficiency on start-up. The boiler limit thermostat (TL) normally ensures the burner halts. If this does not happen a time switch halting the burner at least once every 24 hours must be applied in series to limit thermostat (TL).



4. WORKING

4.1 COMBUSTION ADJUSTMENT

The application of the burner to the heat generator, adjustment and testing must be carried out observing the instruction manual of the boiler, including verification of the CO and CO₂ concentration in the flue gases, their temperatures and the average temperature of the water in the generator.

To suit the required appliance output, choose the proper setting of the combustion head, and the air damper opening.

4.2 COMBUSTION HEAD SETTING,

(see fig. 8)

The combustion head is set in the factory (see Tab.)

Setting depends on the output of the burner. Rotate the setting screw (6) in a clockwise or anticlockwise direction until set point marked on the regulating rod (2) is level with the outside plane of the head assembly (1).

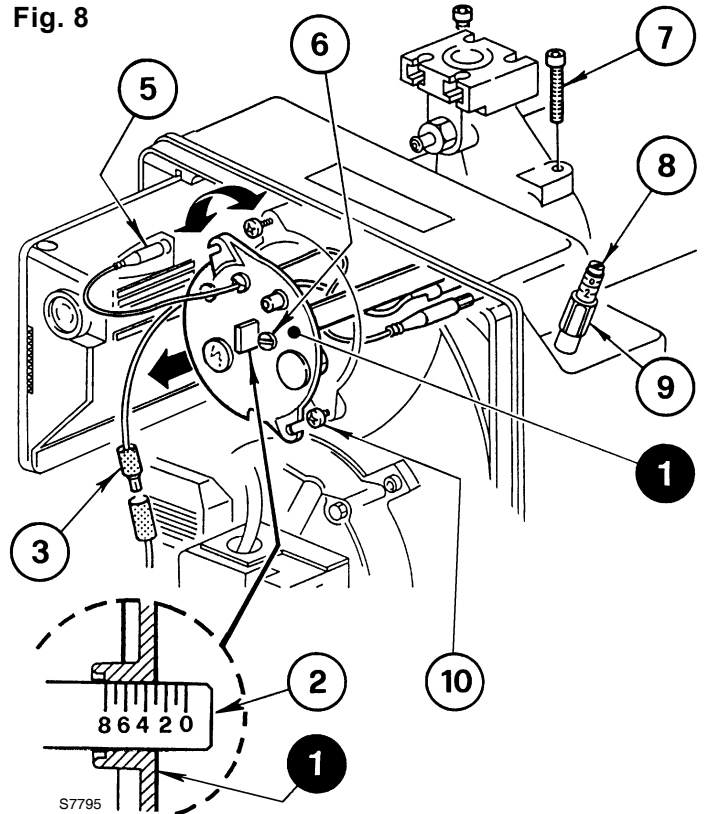
Figure 8 shows the head regulating rod set on set point 3.

Example for burner type 913 T2:

The burner is installed in a 100 kW heat generator. Taking an efficiency level of 90% the burner should give an output of app. 110 kW with the regulating rod set at set point 3 as shown in the diagram.

The diagram is for indication purposes: to assure good working from the burner we suggest adjusting the combustion head according to the heat generator.

Fig. 8



CODE	HEAD SETTING	MODEL	TYPE
20098812	1	BS2F	912T2
20098813		BS2F-GPL	912T2
20098814		BS3F	913T2
20098815	2	BS3F-GPL	913T2
20098817		BS4F	914T2
20098818		BS4F-GPL	914T2

REMOVING THE HEAD ASSEMBLY

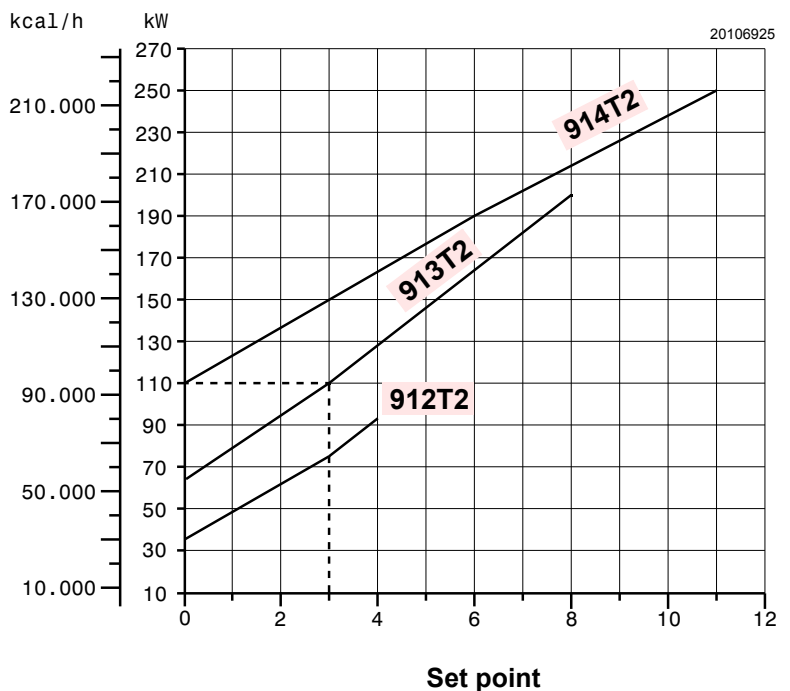
Proceed as follows to remove the head assembly:

- Disconnect the connections (3 and 5) and loosen the screws (10).
- Unscrew and remove the screws (7), pull out the head assembly support (1) turning it slightly to the right.

Take care not to change the setting position on the elbow-bracket (2) during dismantling.

REASSEMBLING THE HEAD ASSEMBLY

Follow the above instructions in reverse, returning the head assembly (1) to its original position.



WARNING

- Tighten the screws (7) completely (*without locking them*); then lock them with a torque wrench setting of 3 - 4 Nm.
- Check there are no gas leaks from the screws during these operations.

4.3 AIR DAMPER SETTING, (fig. 8, page 11)

Do not carry out the first ignition with the air damper lower than set point 1.

The air damper leaves the factory set on set point 1.

To vary the setting proceed as follows:

- Loosen the nut (9) and the screws (8).
- Once you have done, tighten the nut (9).

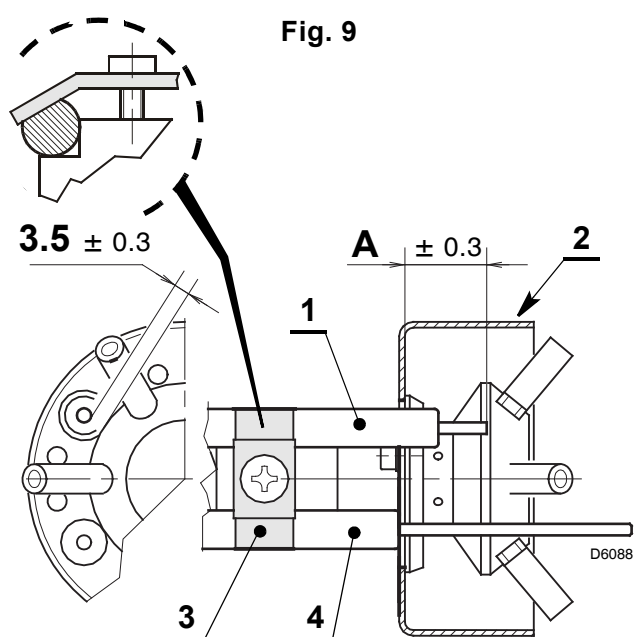
4.4 PROBE-ELECTRODE POSITIONING

- Ensure that the plate (3, fig. 9) is always inserted in the flattening of the electrode.
- Lean the probe insulator (4) against the cup (2).

ATTENTION

KEEP TO GIVEN DISTANCES

TYPE	A (mm)
912 T2	30
913 T2	31
914 T2	31



4.5 COMBUSTION CHECK

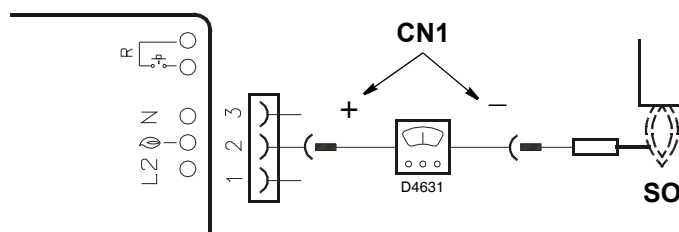
It is advisable to set the burner according to the type of gas used and following the indications of the table:

EN 676		AIR EXCESS: max. output $\lambda \leq 1.2$ – min. output $\lambda \leq 1.3$			
GAS	Theoretical max. CO ₂ 0 % O ₂	Setting		CO mg/kWh	NO _x mg/kWh
		$\lambda = 1.2$	$\lambda = 1.3$		
G 20	11.7	9.7	9.0	≤ 100	≤ 170
G 25	11.5	9.5	8.8	≤ 100	≤ 170
G 30	14.0	11.6	10.7	≤ 100	≤ 230
G 31	13.7	11.4	10.5	≤ 100	≤ 230

IONIZATION CURRENT

The minimum current necessary for the control box operation is 5 μ A.

The burner normally supplies a higher current value, so that no check is needed. Anyway, if you want to measure the ionization current, you have to open the connector (CN1 see electrical scheme page 10) fitted on the wire and insert a microammeter.



4.6 AIR PRESSURE SWITCH

The air pressure switch is set after all other adjustments have been made. Begin with the switch at the lowest setting. With the burner working at the minimum output, adjust the dial clockwise, increasing its value until the burner shuts down.

Now reduce the value by one set point, turning the dial anti-clockwise.

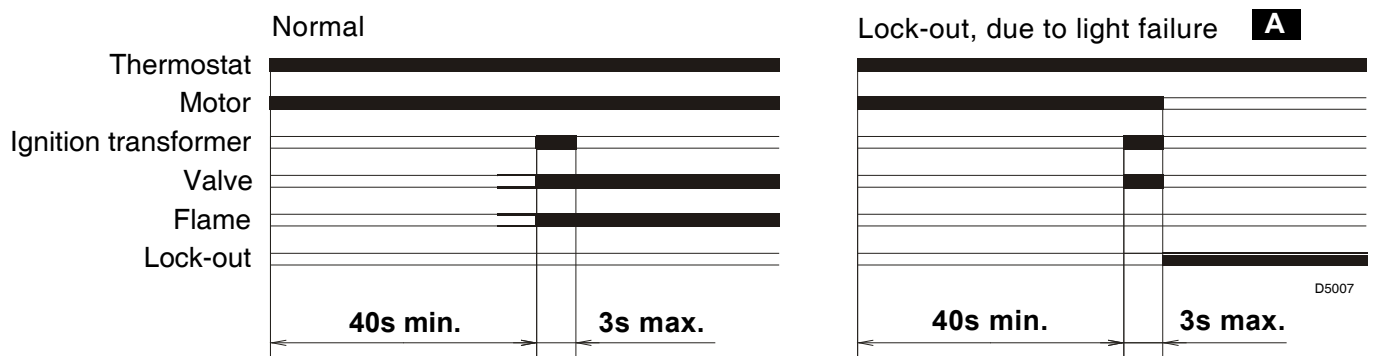
Check for reliable burner operation, if the burner shuts down, reduce the value by a half set point.

Attention:

To comply with the EN 676 standard, the air pressure switch must operate when the CO value exceeds 1% (10,000 ppm). To check this, insert a combustion analyser in the flue, slowly reduce the burner air setting and verify that the burner shuts down by the action of the air pressure switch before the CO value exceeds 1%.

The air pressure switch is set in the factory at 1 mbar

4.7 BURNER START-UP CYCLE



A Lock-out is indicated by a lamp on the control box (4, fig. 1, page 2).

4.8 RE-CYCLE FUNCTION

The control box allows re-cycling, i.e. the complete repetition of the starting programme, for 3 attempts maximum, in the event the flame goes out during operation.

4.9 POST-VENTILATION FUNCTION

Post-ventilation is a function that maintains air ventilation even after the burner is switched off. The burner switches off when the limit thermostat (TL) opens, cutting off the fuel supply to the valves.

To use this function the reset button must be pressed when the limit thermostat is not switched over (**BURNER SWITCHED OFF**).

Post-ventilation time can be set to a maximum of 6 minutes. Proceed as follows:

- Press and hold the reset button for at least 5 seconds till the LED indicator changes to red.
- Set the desired time pressing the button repeatedly: **once = post-ventilation for 1 minute.**
- After 5 seconds the control box automatically shows the minutes set by the red LED flashing:
1 pulse = post-ventilation for 1 minute.

To reset this function, press and hold the button for at least 5 seconds at least, till the LED indicator changes to red then release it without carrying out any operation, then wait for 20 seconds for the burner to start.

If during post-ventilation there is a new request for heat, post-ventilation time is halted and a new operating cycle starts when the limit thermostat (TL) switches over.

The control box leaves the factory with the following setting: **0 minutes = no post-ventilation.**

4.10 CONTROL BOX RESET

To carry out the control box reset, proceed as follows:

- Press the reset button for at least 1 second.

In the event of the burner not restarting it is necessary to check if the limit thermostat (TL) is closed.

4.11 COMBUSTION HEAD IDENTIFICATION

It is possible to identify the type of combustion head installed, by checking the presence or absence of the letter marked on the gas distributor.

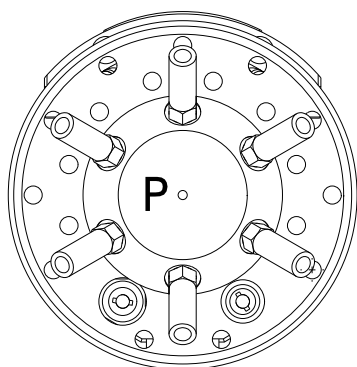


Fig. 10

20083158

Gas type	G20	G30 - G31
		P

5. MAINTENANCE

Disconnect the electric supply to the burner by switching off the main power switch and close the gas shut-off valve before maintaining or checking the system.

The burner requires scheduled maintenance that must be carried out by qualified personnel and in compliance with local legislation.

Scheduled maintenance is vital for the smooth operation of the burner; it avoids waste of fuel and reduces harmful emissions into the atmosphere.

THE FUNDAMENTAL OPERATIONS TO CARRY OUT ARE AS FOLLOWS:

- Check at regular intervals that the holes of the gas head are not obstructed. If they are, clean them with a suitable tool as shown in the figure 11.
- Check there are no occlusions or obstructions in the inlet or return pipes, in the air suction areas and in the combustion product waste pipe.
- Check that the burner and gas train electrical connections are correct.
- Check that the positioning of the air pressure test point (8, fig. 1, page 2) is correct.
- Check that the gas train is suited to the burner capacity, the type of gas used and the network gas pressure.
- Check that the positioning of the combustion head is correct and that it is properly fixed to the boiler.
- Check that the air damper is positioned correctly.
- Check that the ionisation probe and the electrode are positioned correctly (see fig. 9, page 12).
- Check that the air pressure switch and the gas pressure switch are set correctly.

Let the burner run at full capacity for about ten minutes, setting all the elements correctly as explained in this manual.

Then carry out the analysis of the combustion by checking:

- CO₂ percentage (%);
- CO content (ppm);
- NO_x content (ppm);
- Ionisation current (μA);
- Flue gases temperature at the stack.

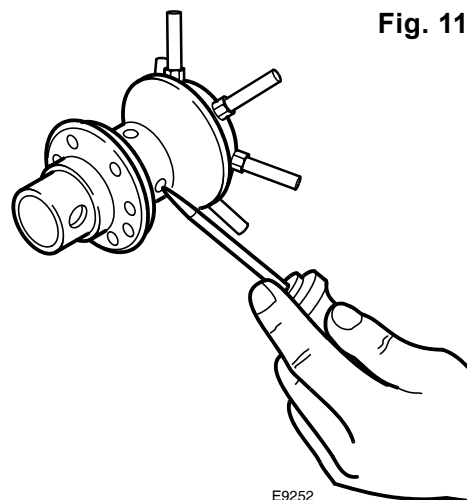


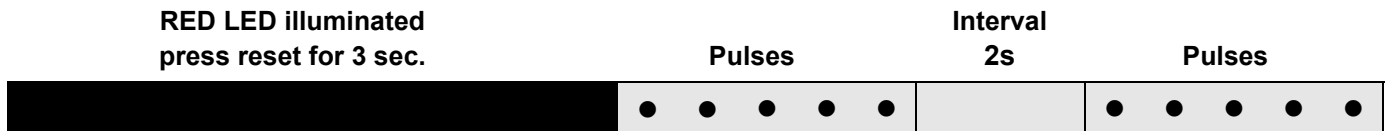
Fig. 11

5.1 VISUAL DIAGNOSTIC CONTROL BOX

The control box has a diagnostic function that can identify the likely causes of any malfunctions (indicator: **RED LED**).

In order to be able to use this function, press and hold the reset button for at least 3 seconds from when the appliance is made safe (**lock-out**).

The control box sends a sequence of pulses that are repeated at 2-second intervals.



The sequence of pulses issued by the control box identifies the possible types of malfunction, which are listed in the table below.

SIGNAL	PROBABLE CAUSE
2 pulses ● ●	The flame does not stabilise at the end of the safety time: <ul style="list-style-type: none"> – faulty ionisation probe; – faulty or soiled gas valves; – neutral/phase exchange; – faulty ignition transformer – poor burner regulation (insufficient gas).
SIGNAL	PROBABLE CAUSE
3 pulses ● ● ●	Min. air pressure switch does not close or is already closed before the limit thermostat closed: <ul style="list-style-type: none"> – air pressure switch faulty; – air pressure switch incorrectly regulated.
4 pulses ● ● ● ●	Light present in the chamber before the burner's switching on or off: <ul style="list-style-type: none"> – presence of a strange light before or after the limit thermostat switching over; – presence of a strange light during pre-ventilation; – presence of a strange light during post-ventilation.
6 pulses ● ● ● ● ● ●	Loss of ventilation air: <ul style="list-style-type: none"> – air loss during pre-ventilation; – air loss during and after safety time.
7 pulses ● ● ● ● ● ● ●	Loss of flame during operations: <ul style="list-style-type: none"> – poor burner regulation (insufficient gas); – faulty or soiled gas valves; – short circuit between ionisation probe and earth.

ATTENTION To reset the control box after the diagnostics display, press the lockout-reset button.

6. FAULTS / SOLUTIONS

Here below you can find some causes and the possible solutions for some problems that could cause a failure to start or a bad working of the burner.

A fault usually makes the lock-out lamp light which is situated inside the reset button of the control box (4, fig. 1, page 2).

When lock out lamp lights the burner will attempt to light only after pushing the reset button. After this if the burner functions correctly, the lock-out can be attributed to a temporary fault.

If however the lock out continues the cause must be determined and the solution found.

6.1 START-UP PROBLEMS

FAULTS	POSSIBLE CAUSES	SOLUTION
The burner doesn't start when the limit thermostat closes.	Lack of electrical supply.	Check presence of voltage in the L1-N clamps of the 7 pin plug.
		Check the condition of the fuses.
		Check that safety thermostat is not lock out.
	Lack of gas.	Check the manual cock opening.
		Check that the valves change over to the opening position and there are not short circuits.
	The gas pressure switch does not close its contact.	Adjust them.
	The connections in the control box are wrongly inserted.	Check and connect all the plugs.
The air pressure switch is changed over to the operational position.	Replace the pressure switch.	
The burner runs normally in the prepurge and ignition cycle and locks out after about 3 seconds.	Phase and neutral connection is inverted.	Invert them.
	The earth connection lacks or is inefficient.	Make the earth connection efficient.
	The ionization probe is earthed or not in contact with the flame, or its wiring to the control box is broken, or there is a fault on its insulation to the earth.	Check the right position and if necessary set it according to the instructions of this manual.
		Reset the electrical connection.
		Replace the faulty connection.
The burner starts with an ignition delay.	The ignition electrodes is wrongly positioned.	Adjust it according to the instructions of this manual.
	Air output is too high.	Set the air output according to the instructions of this manual.
	Valve brake is too close with insufficient gas output.	Adjust it.

FAULTS	POSSIBLE CAUSES	SOLUTION
<p>The burner locks out after the prepurge phase due to flame-failure.</p>	<p>The solenoid valves is passing too little gas.</p>	<p>Check the pressure in the network and/or adjust the solenoid valve according to the instructions of this manual.</p>
	<p>The solenoid valves are defective.</p>	<p>Change them.</p>
	<p>The ignition arc is irregular or has failed.</p>	<p>Check the right insertion of the connectors.</p>
		<p>Check the right position of the electrode according to the instructions of this manual.</p>
<p>The pipe has not been purged from the air.</p>	<p>Carry out a complete breathing of the line of gas-supply.</p>	
<p>The burner locks out during the prepurge phase.</p>	<p>The air pressure switch does not change over to the operational position.</p>	<p>The pressure switch is faulty, change it.</p>
	<p>The flame exists.</p>	<p>The air pressure is too low, (the head is bad adjusted).</p>
	<p>The pressure test point (fig. 10) is badly positioned.</p>	<p>Faulty valves: replace them.</p>
		<p>Place it in the right position according to the instructions of this manual on page 12, chapter 4.5.</p>
<p>The burner continues to repeat the starting cycle without going on lock-out.</p>	<p>The gas pressure in the gas-mains lies very close to the value to which the gas pressure switch has been set. The sudden falling-off pressure at the opening of the valve causes the opening of the pressure switch. However this only temporarily, because the valve immediately closes again, so then does the pressure switch, because the pressure builds-up again, causing the cycle to be repeated over and over.</p>	<p>Lower and set the pressure switch.</p>

6.2 OPERATING IRREGULARITIES

FAULTS	POSSIBLE CAUSES	SOLUTION
The burner locks out during operation.	Earth probe.	Check the right position and if necessary set it according to the instructions of this manual.
		Clean or replace the ionization probe.
	The flame disappears 4 times.	Check the gas pressure in the network and/or adjust the solenoid valve according to the instructions of this manual.
	Air pressure switch opening.	The air pressure is too low, (the head is bad adjusted). The air pressure switch is faulty, change it.
Burner shut down.	Gas pressure switch opening.	Check the pressure in the network and/or adjust the solenoid valve according to the instructions of this manual.

7. SAFETY WARNINGS

The dimension of the boiler's combustion chamber must respond to specific values, in order to guarantee a combustion with the lowest polluting emissions rate.

The Technical Service Personnel will be glad to give you all the information for a correct matching of this burner to the boiler.

This burner must only be used for the application it was designed for.

The manufacturer accepts no liability within or without the contract for any damage caused to people, animals and property due to installation, adjustment and maintenance errors or to improper use.

7.1 BURNER IDENTIFICATION

The Identification Plate on the product gives the serial number, model and main technical and performance data. If the Identification Plate is tampered with, removed or missing, the product cannot be clearly identified thus making any installation or maintenance work potentially dangerous.

7.2 BASIC SAFETY RULES

- Children or inexperienced persons must not use the appliance.
- Under no circumstances must the intake grids, dissipation grids and ventilation vents in the installation room be covered up with cloths, paper or any other material.
- Unauthorised persons must not attempt to repair the appliance.
- It is dangerous to pull or twist the electric leads.
- Cleaning operations must not be performed if the appliance is not disconnected from the main power supply.
- Do not clean the burner or its parts with inflammable substances (e.g. petrol, alcohol, etc.). The cover must be cleaned with soapy water.
- Do not place anything on the burner.
- Do not block or reduce the size of the ventilation vents in the installation room.
- Do not leave containers and inflammable products in the installation room.

RIELLO

RIELLO S.p.A.
I-37045 Legnago (VR)
Tel.: +39.0442.630111
[http:// www.riello.it](http://www.riello.it)
[http:// www.riello.com](http://www.riello.com)