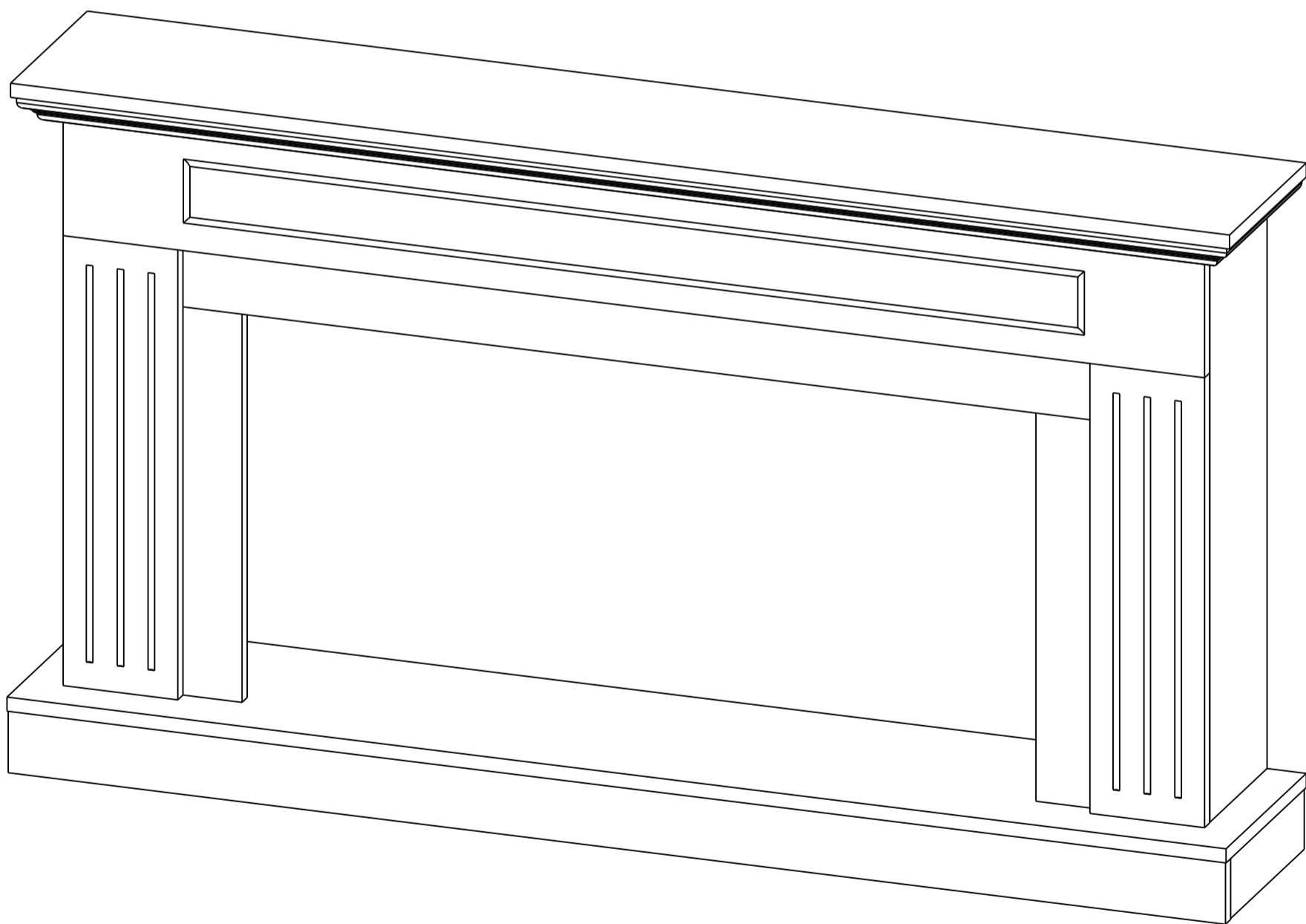


EAC

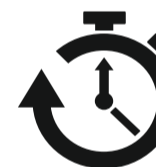
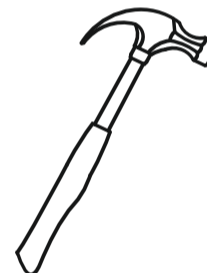
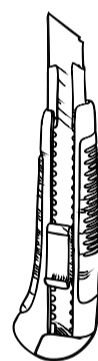
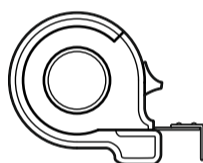
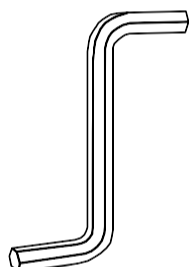
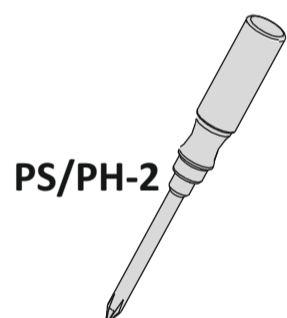
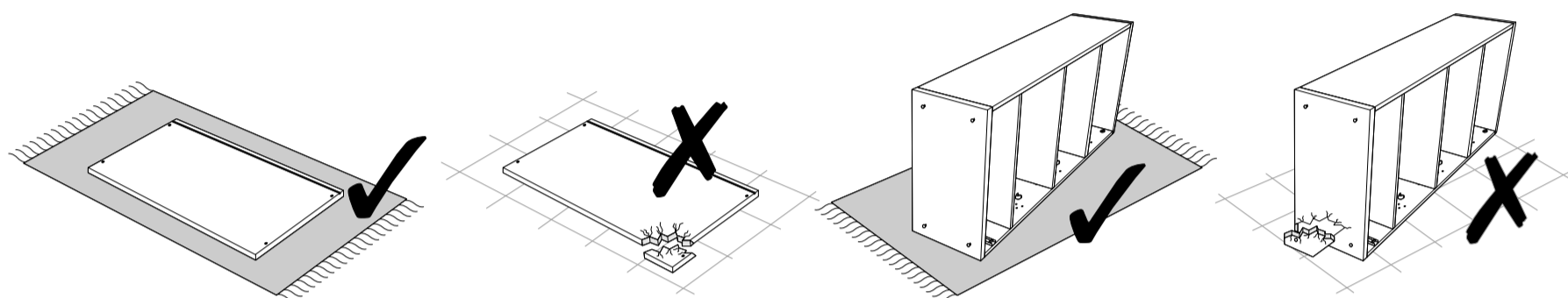
ПАСПОРТ ИЗДЕЛИЯ
Портал для электро-
камина «Retto 36»



Гарантийный срок: 1 год



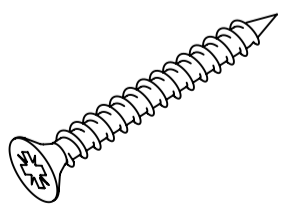
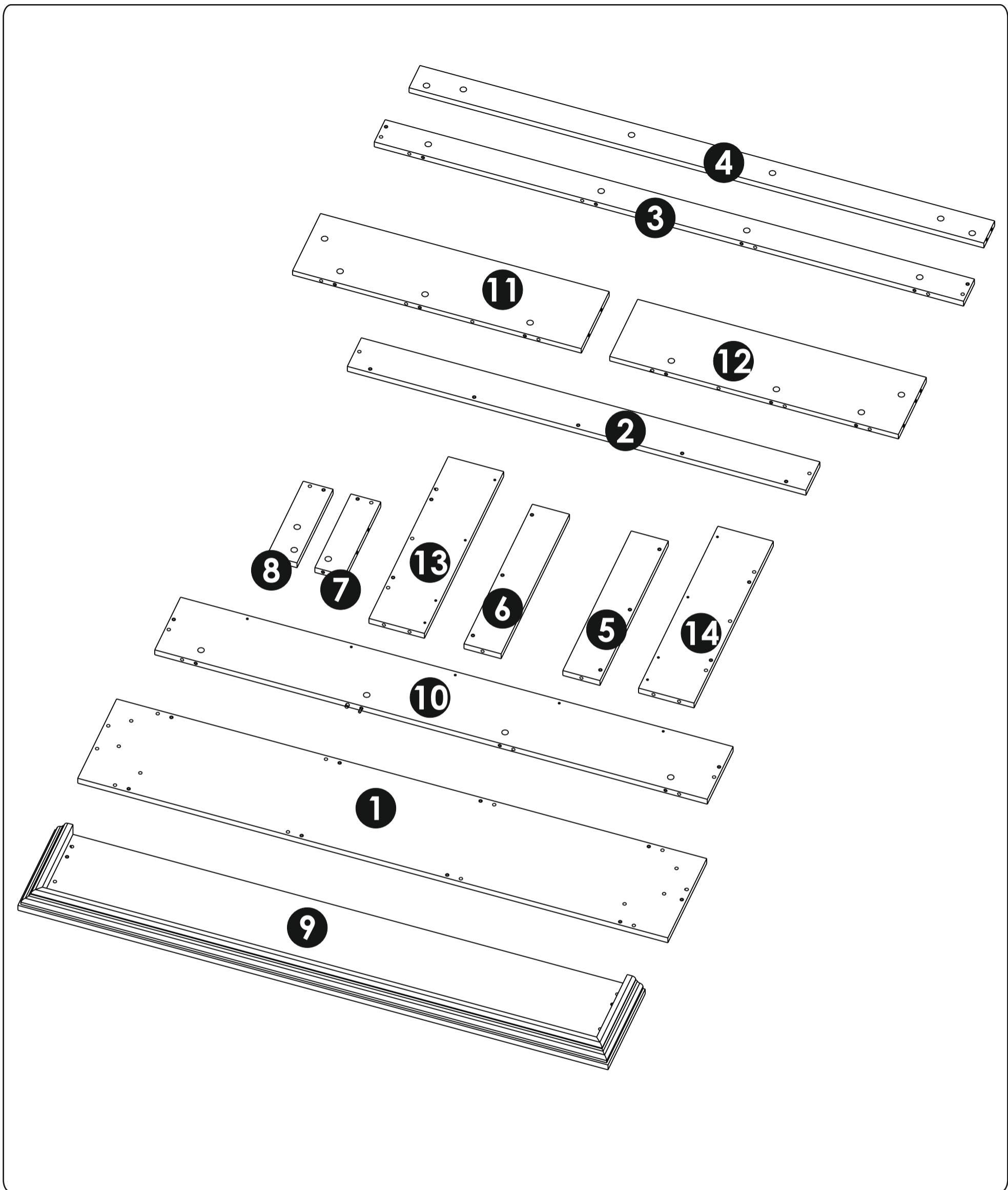
Сборку рекомендуется проводить с помощью специалиста!
Упаковку с этикеткой сохранять до конца сборки!
Предприятие оставляет за собой право вносить некоторые конструктивные изменения, не ухудшающие внешний вид и не влияющие на функциональные свойства изделия.



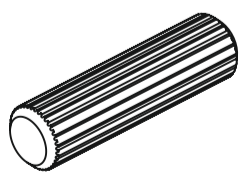
30 мин.

Конструкционные материалы для изготовления изделия:

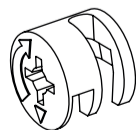
- основной конструкционный материал - плита древесностружечная облицованная пленкой на основе термореактивных полимеров (ламинированная) - ЛДСП по ГОСТ 32289-2013;



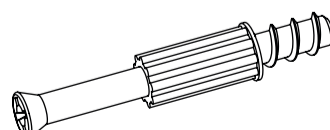
S Шуруп **13x**
3,5x25



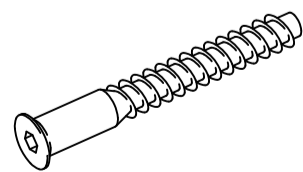
M Шкант **37x**
8x30



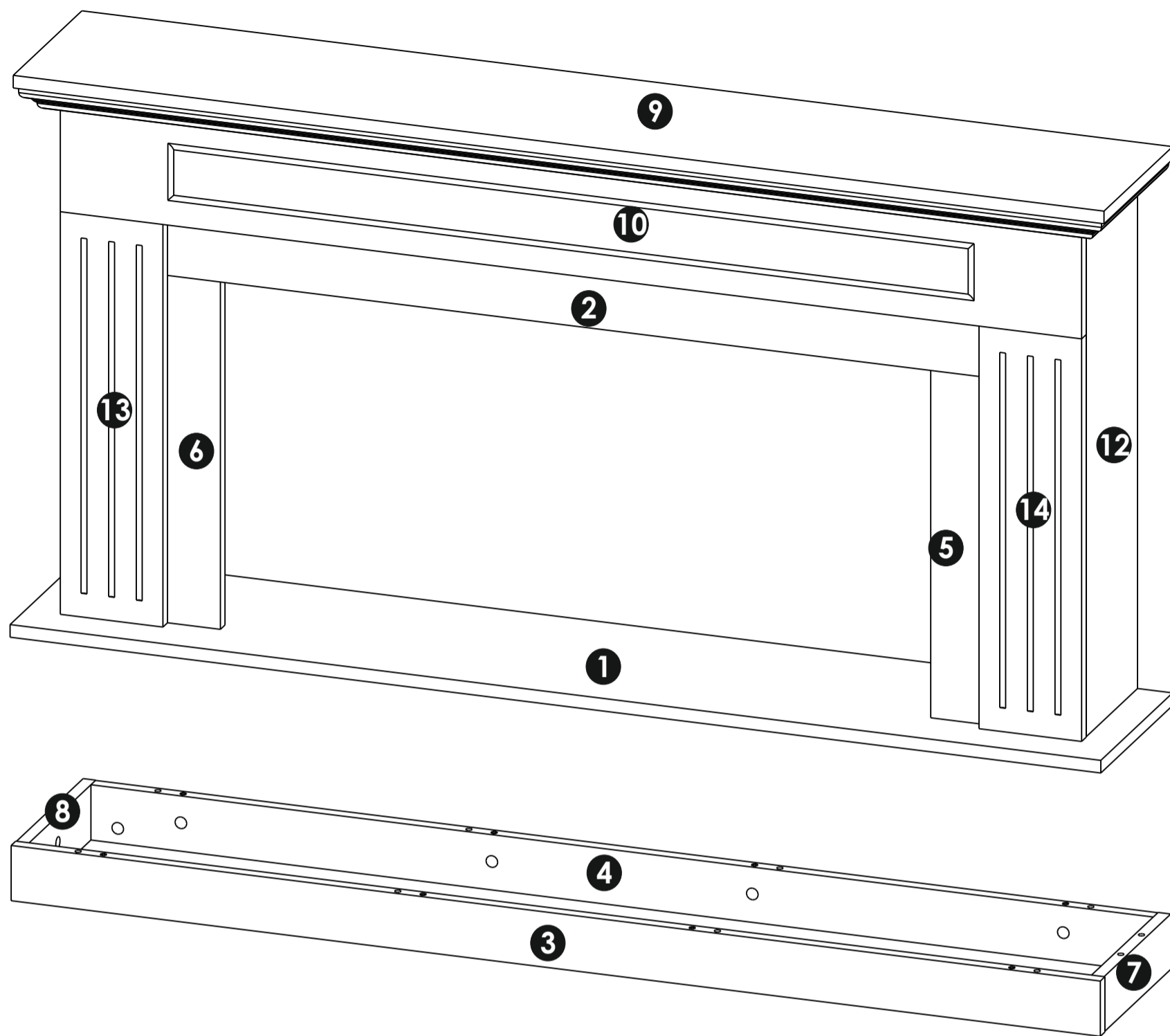
C Эксцентрик **25x**



D Шток
эксцентрика **25x**

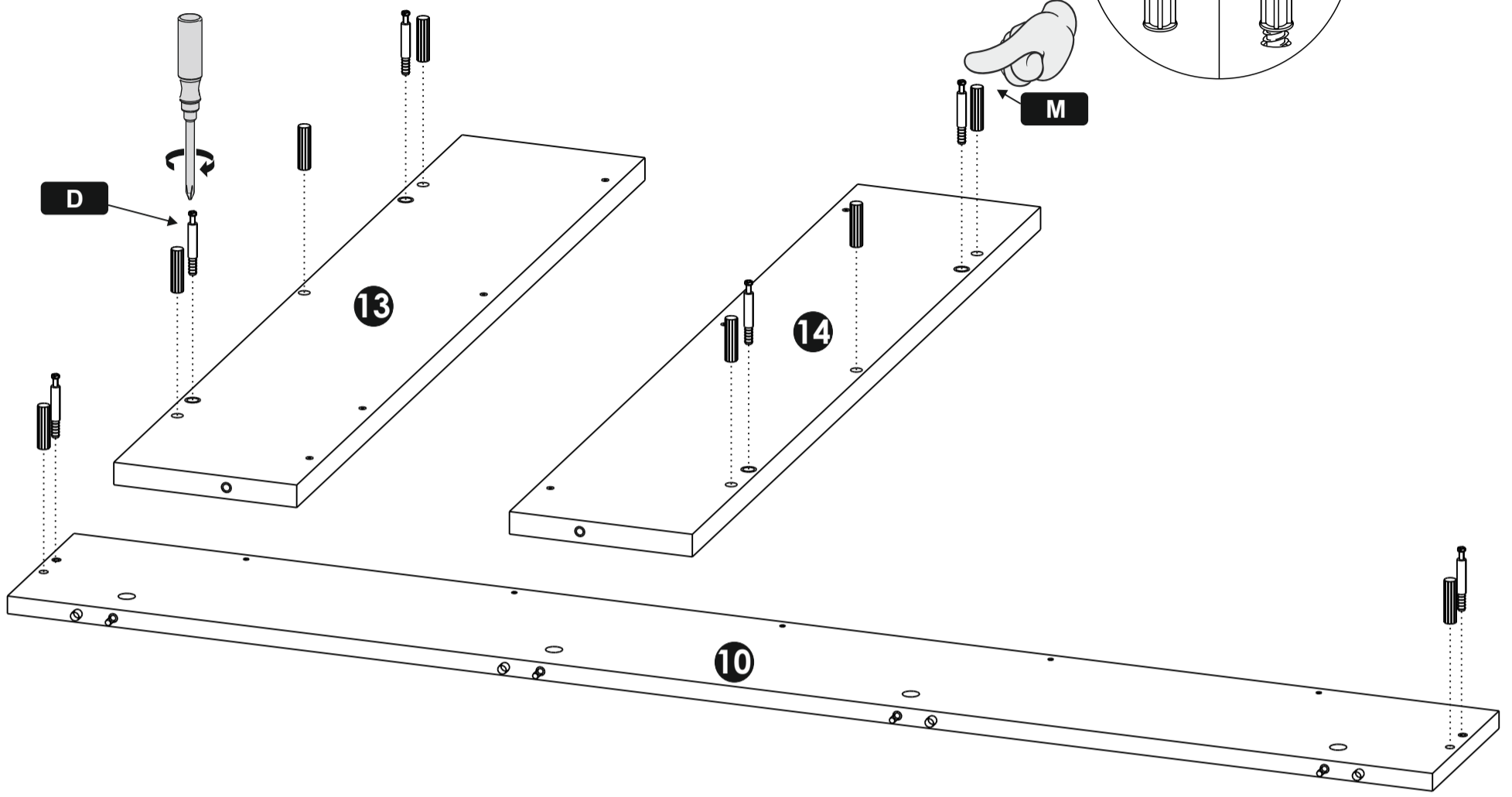
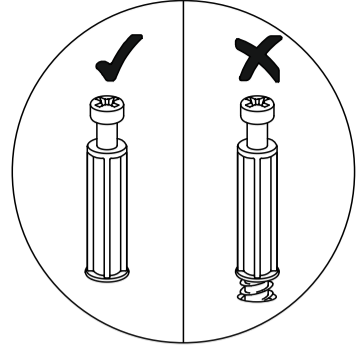
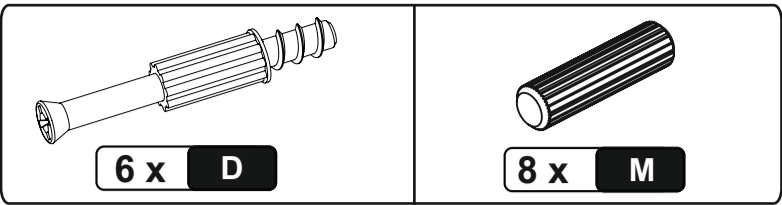


A Евровинт **6x**
7*50

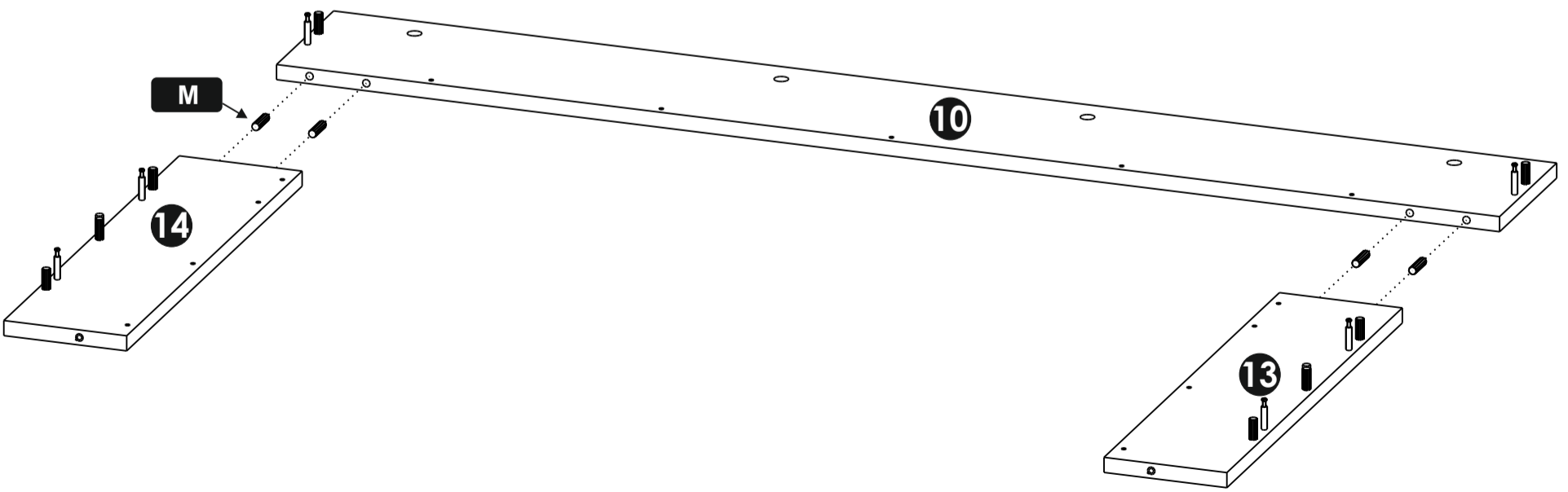
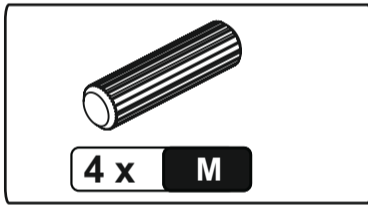


1	Днище	1382*250	9	Крышка верх	1382*239
2	Шторки	1074*90	10	Арка	1294*166
3	Цоколь фронт	1380*70	11	Колонна бок	676*180
4	Цоколь тыл	1346*70	12	Колонна бок	676*180
5	Шторки	440*87	13	Колонна	510*130
6	Шторки	440*87	14	Колонна	510*130
7	Цоколь бок Л	232*70			
8	Цоколь бок П	232*70			

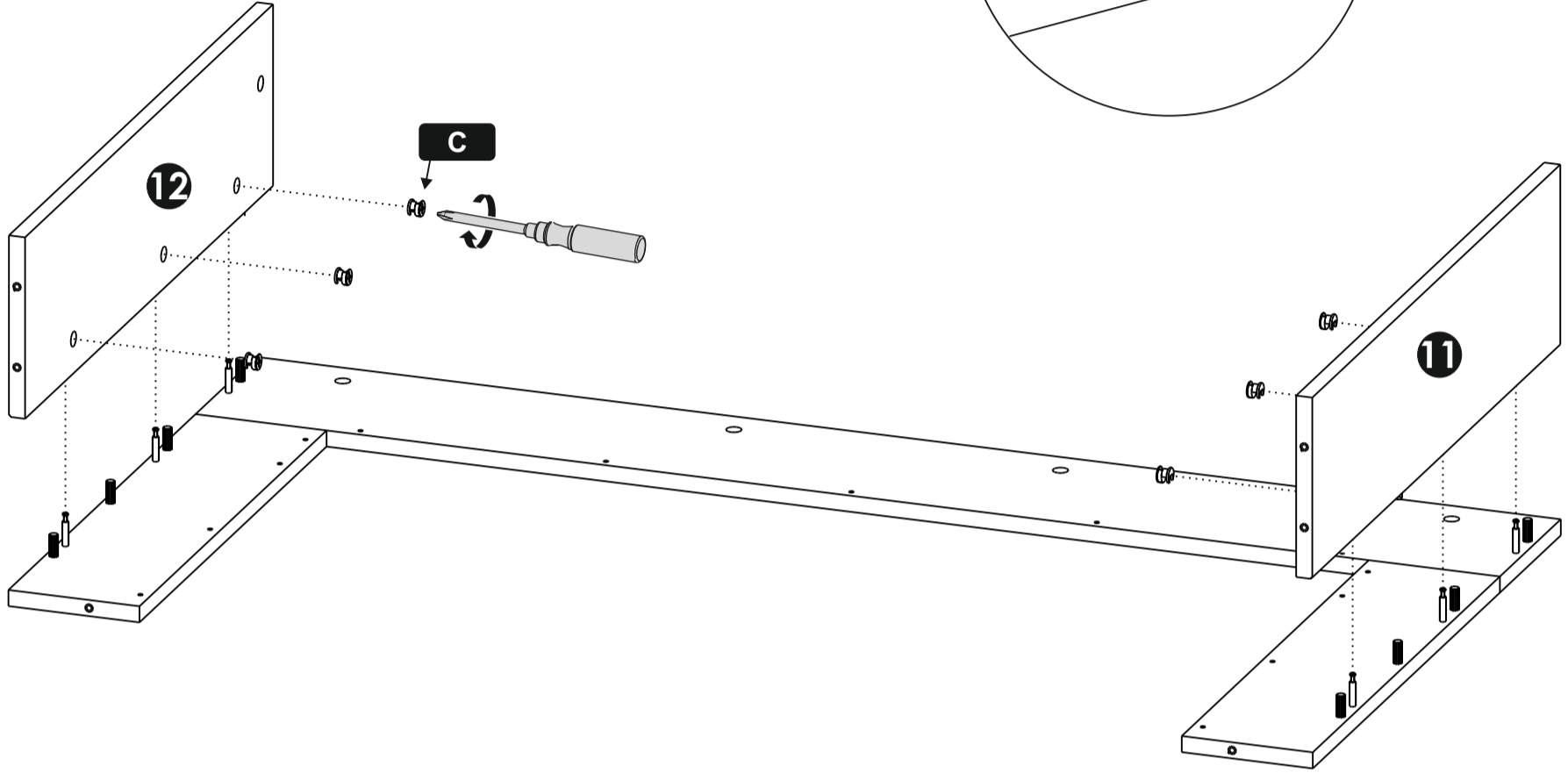
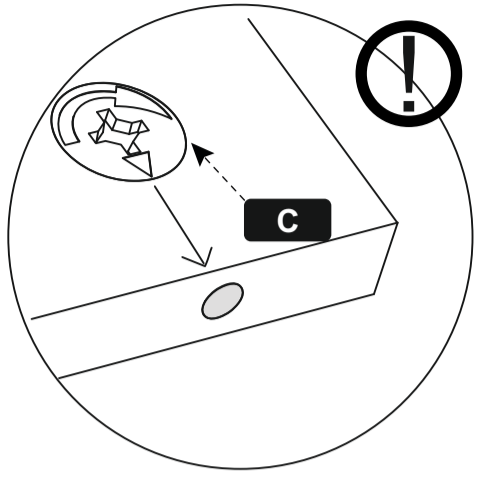
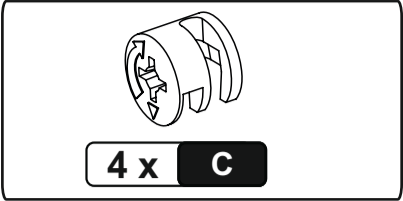
1



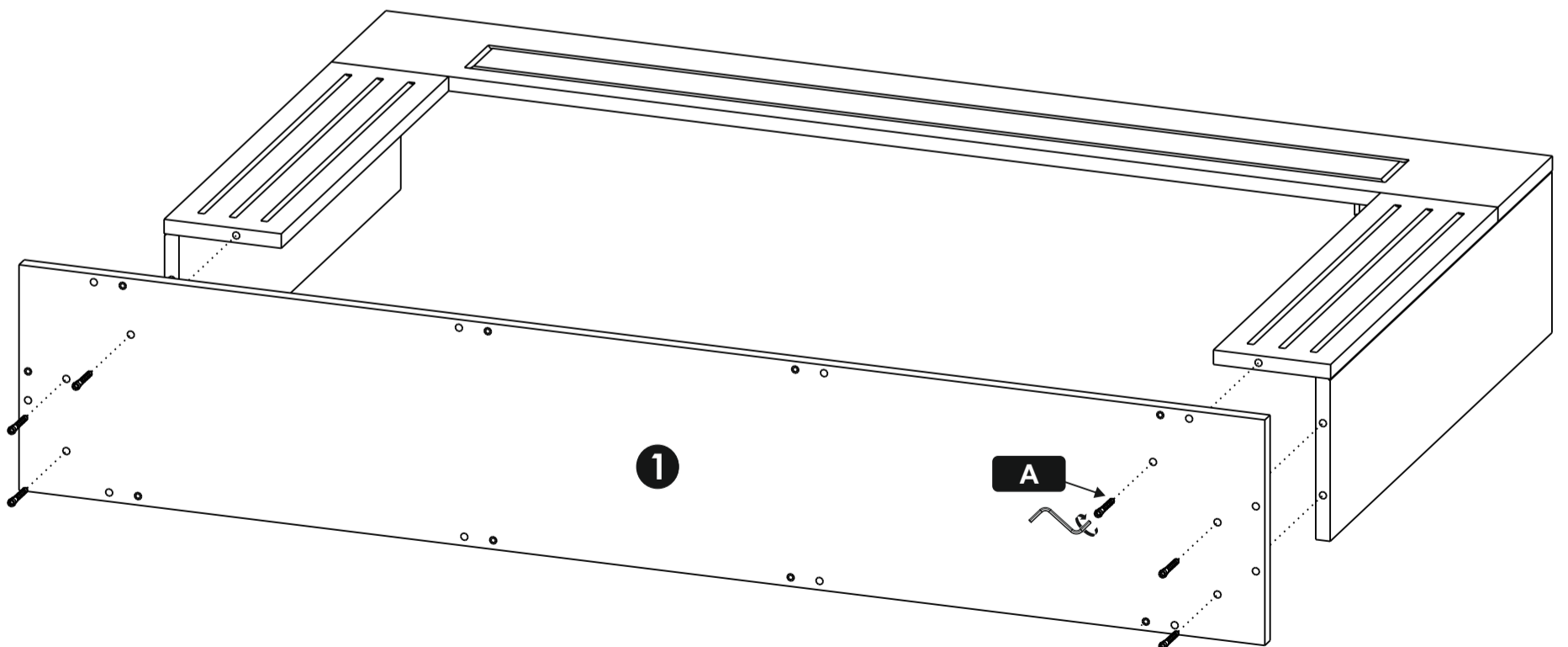
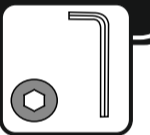
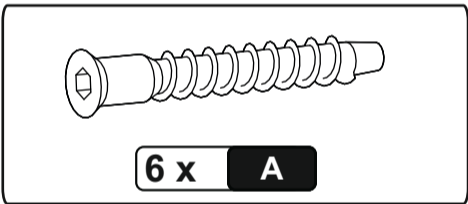
2



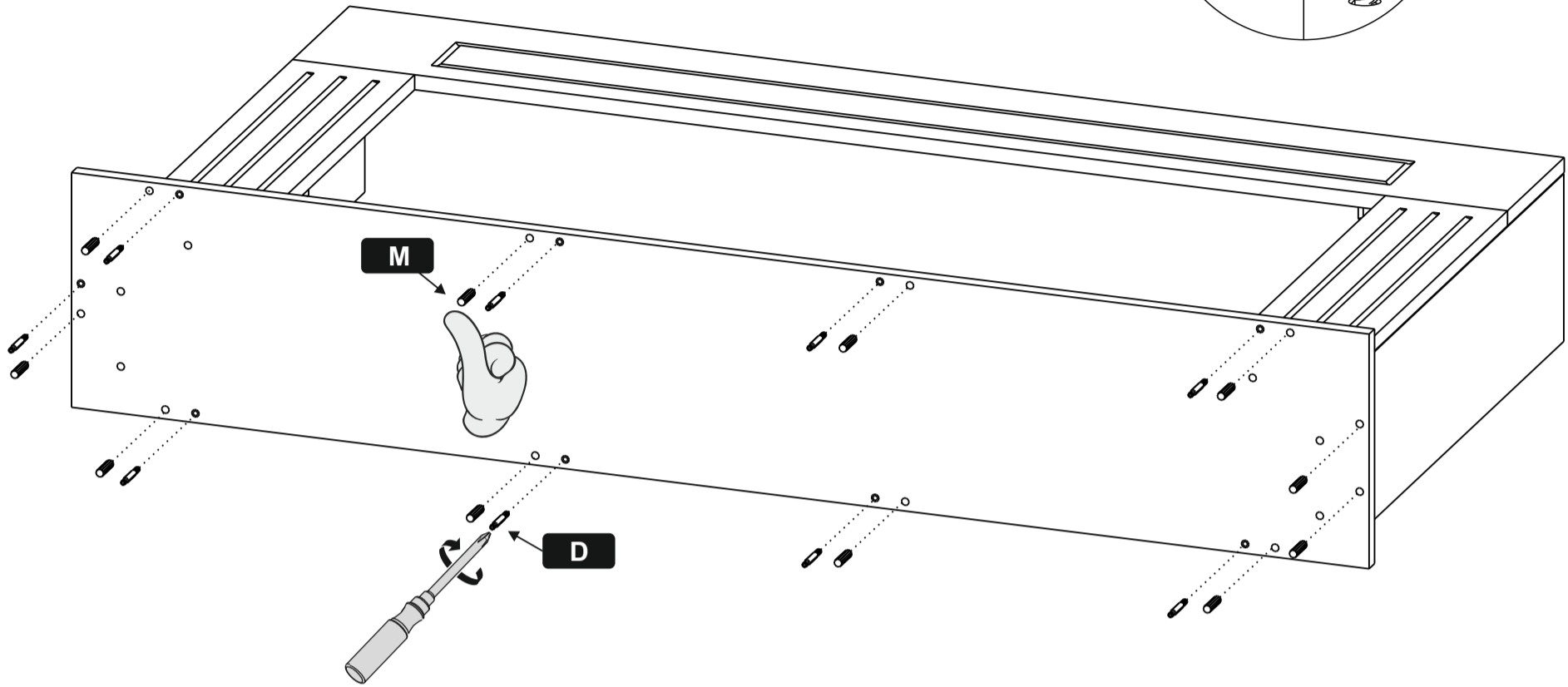
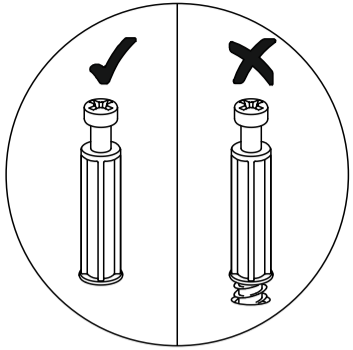
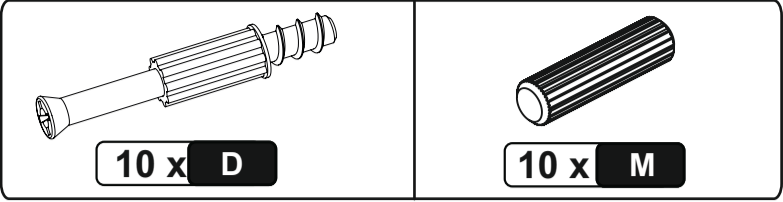
3



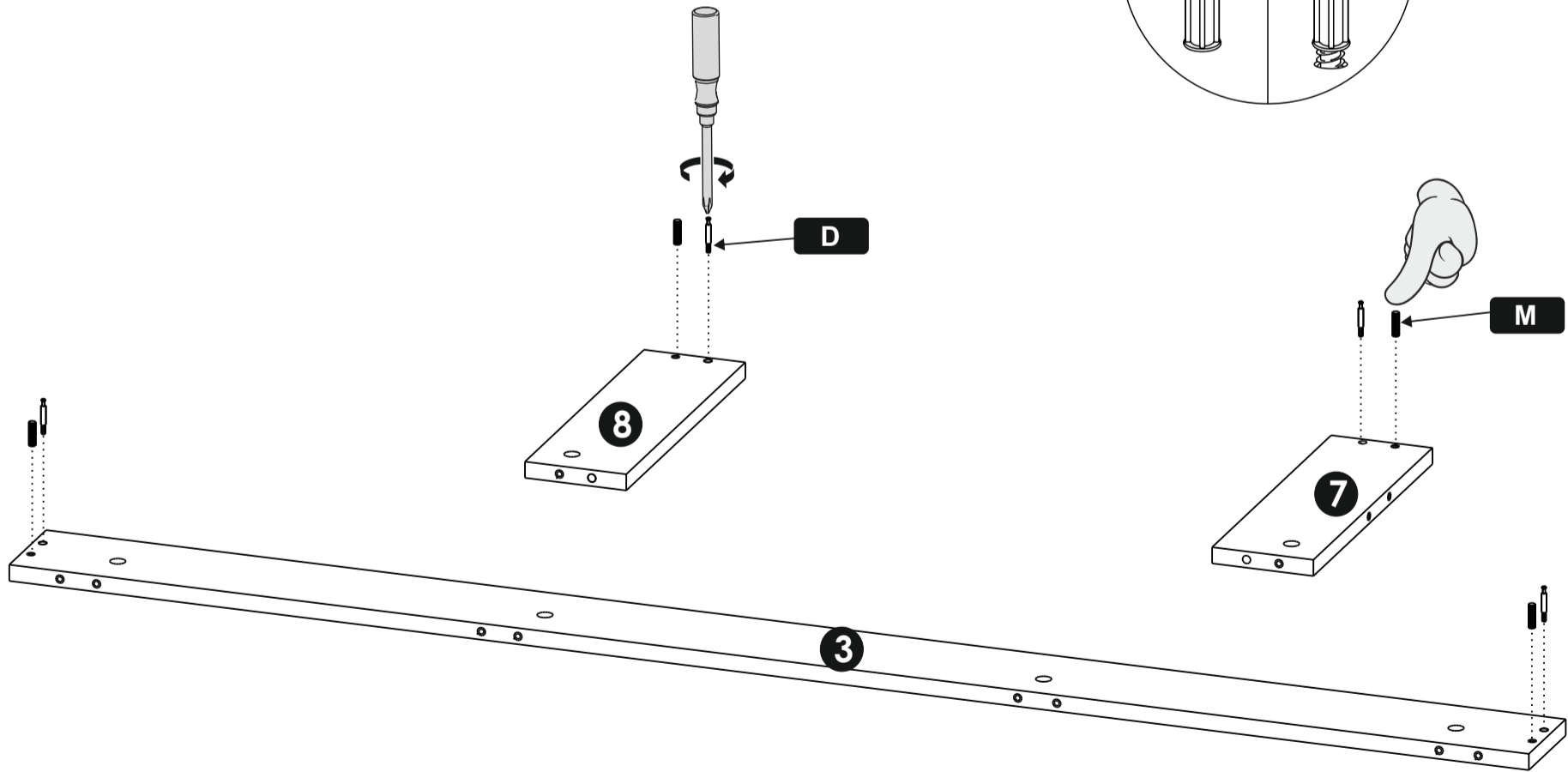
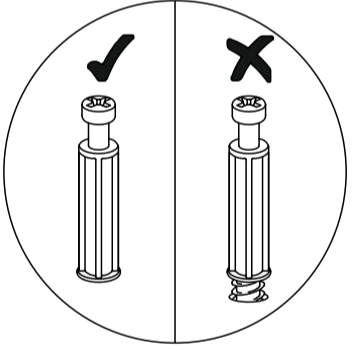
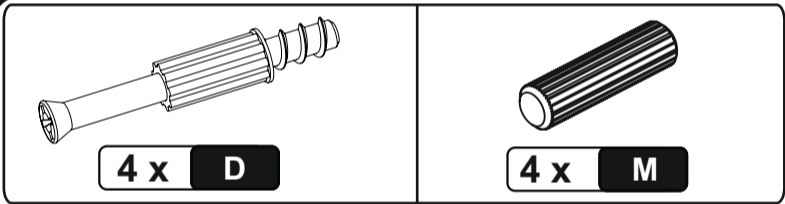
4



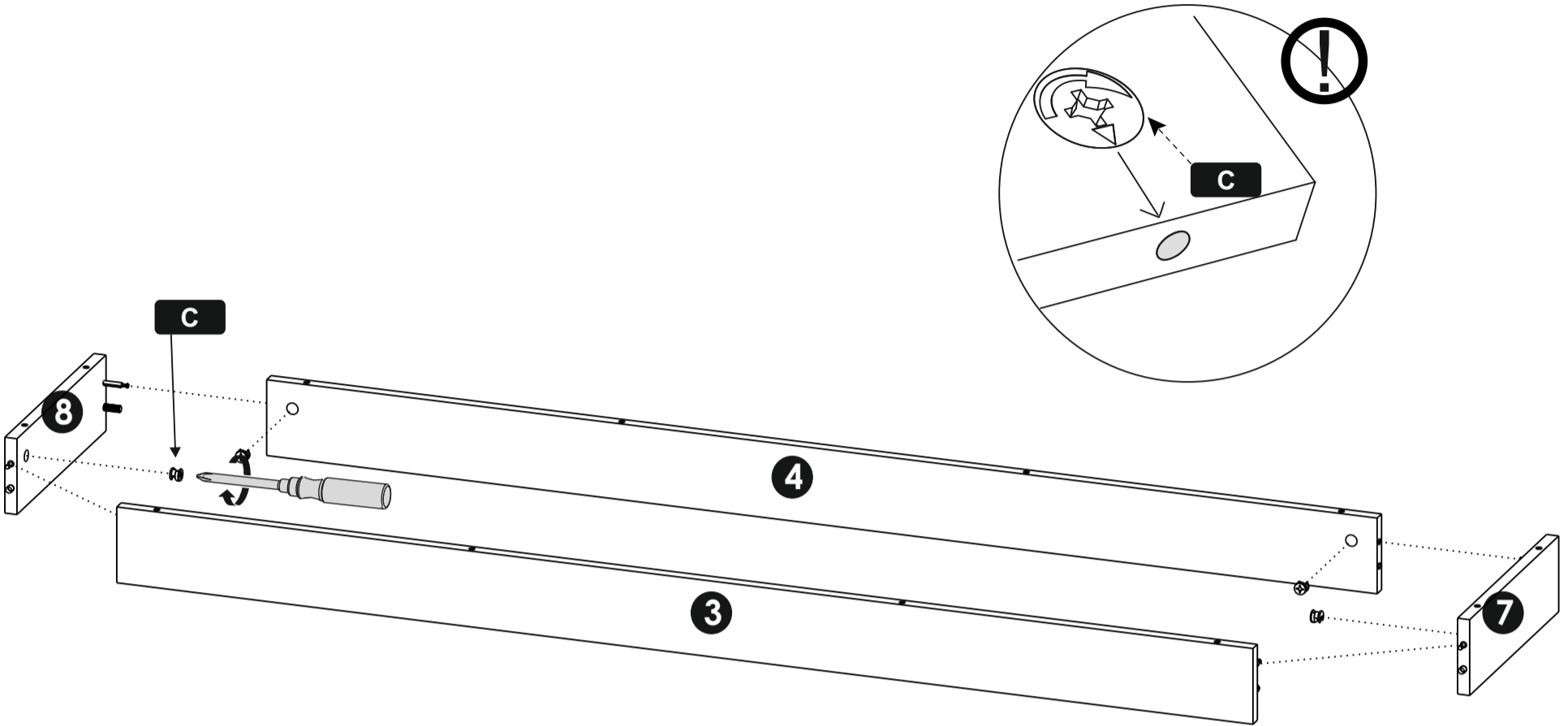
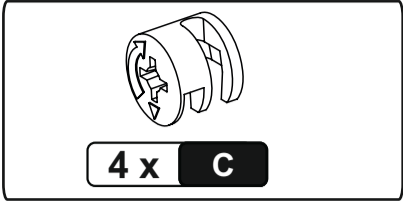
5



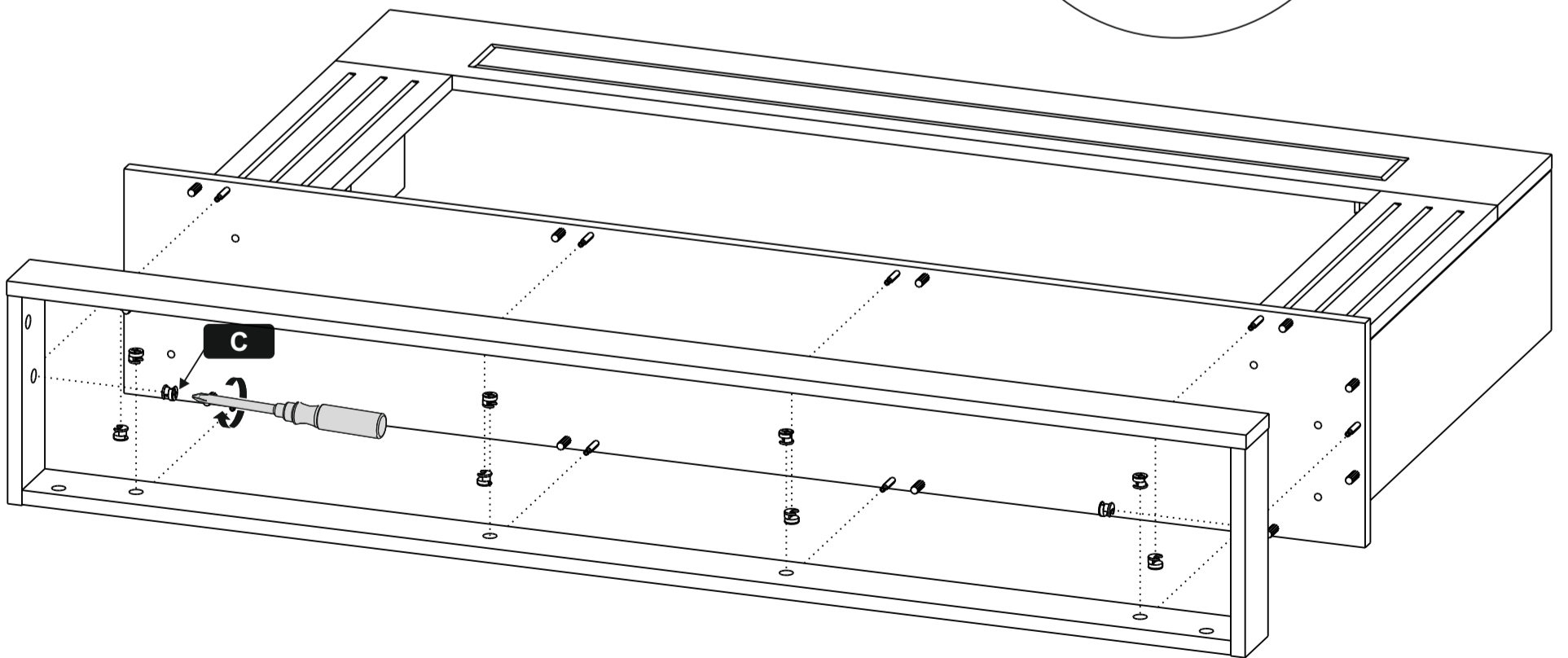
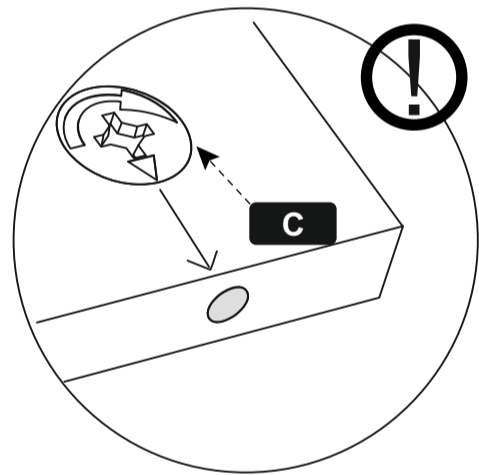
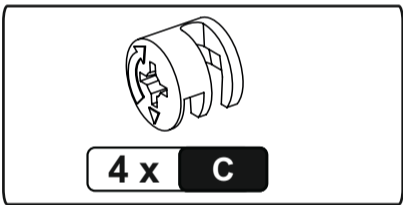
6



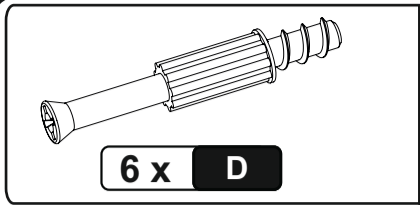
7



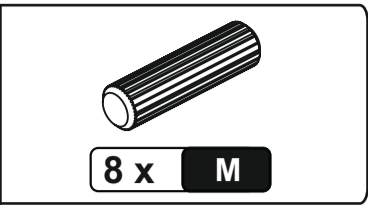
8



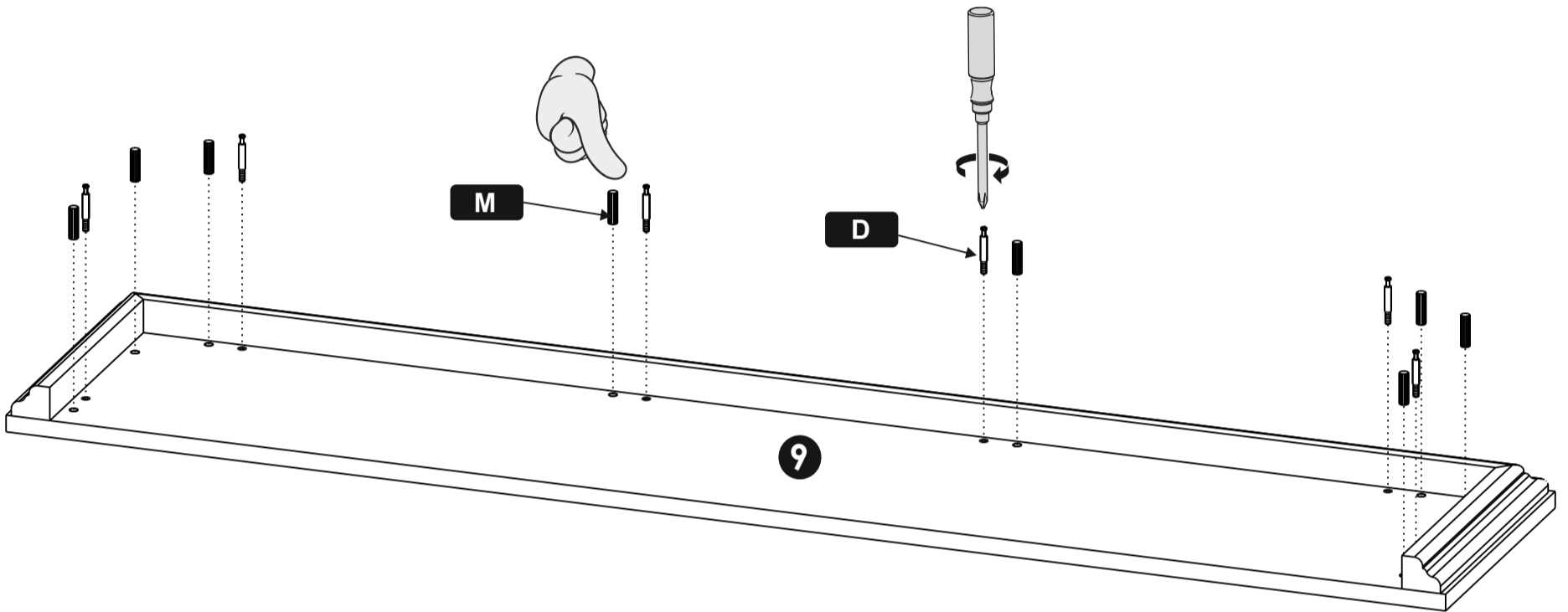
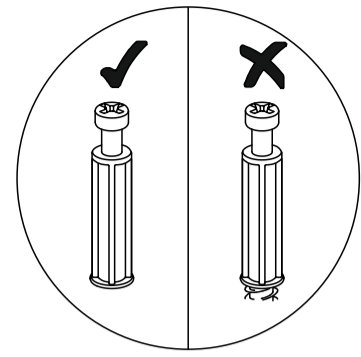
9



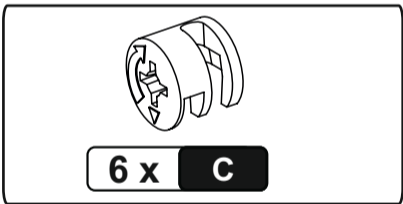
6 x D



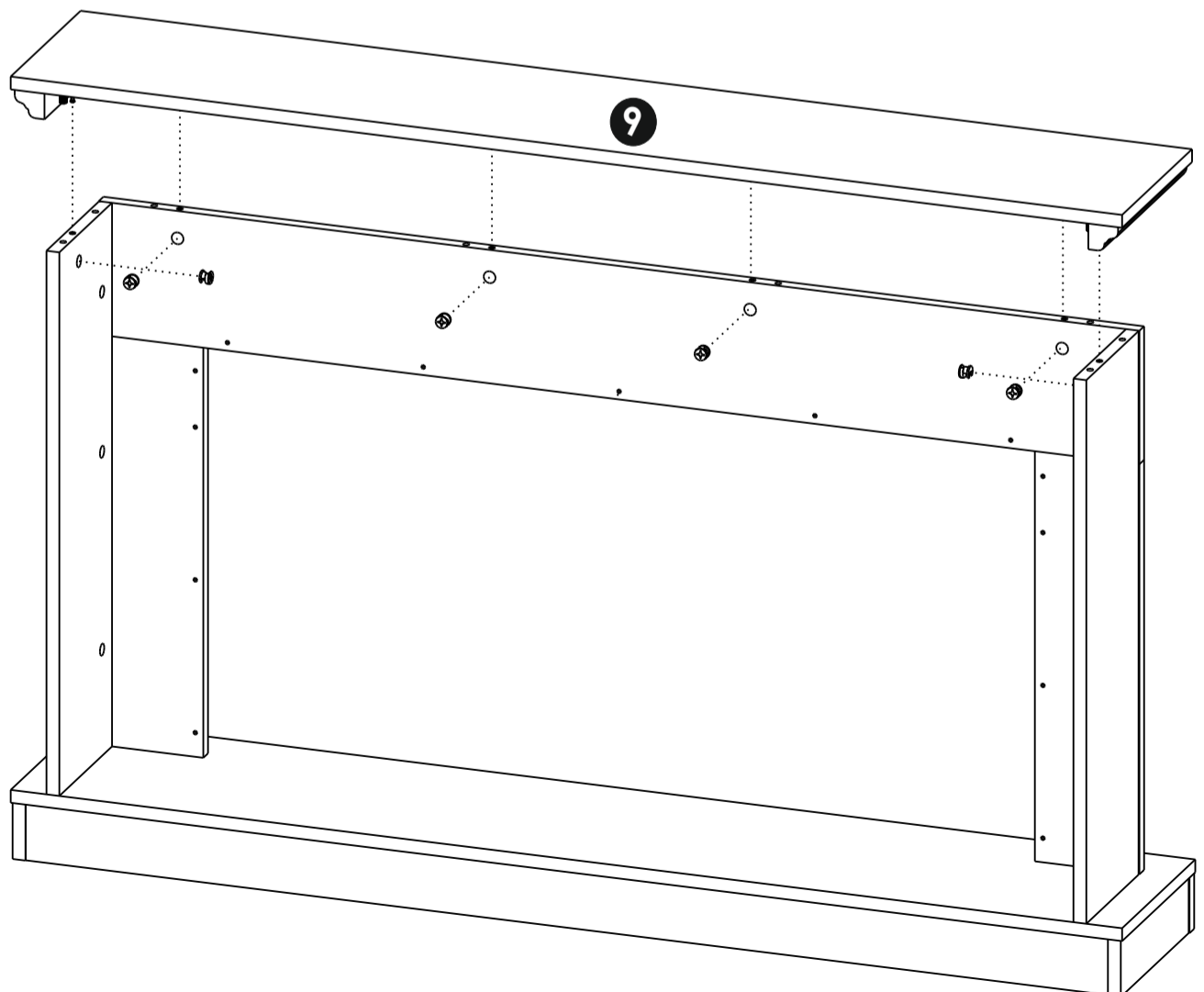
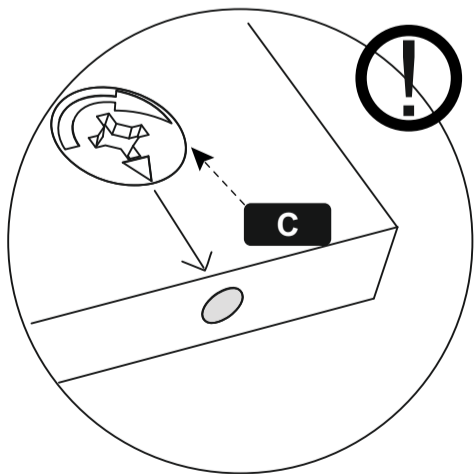
8 x M



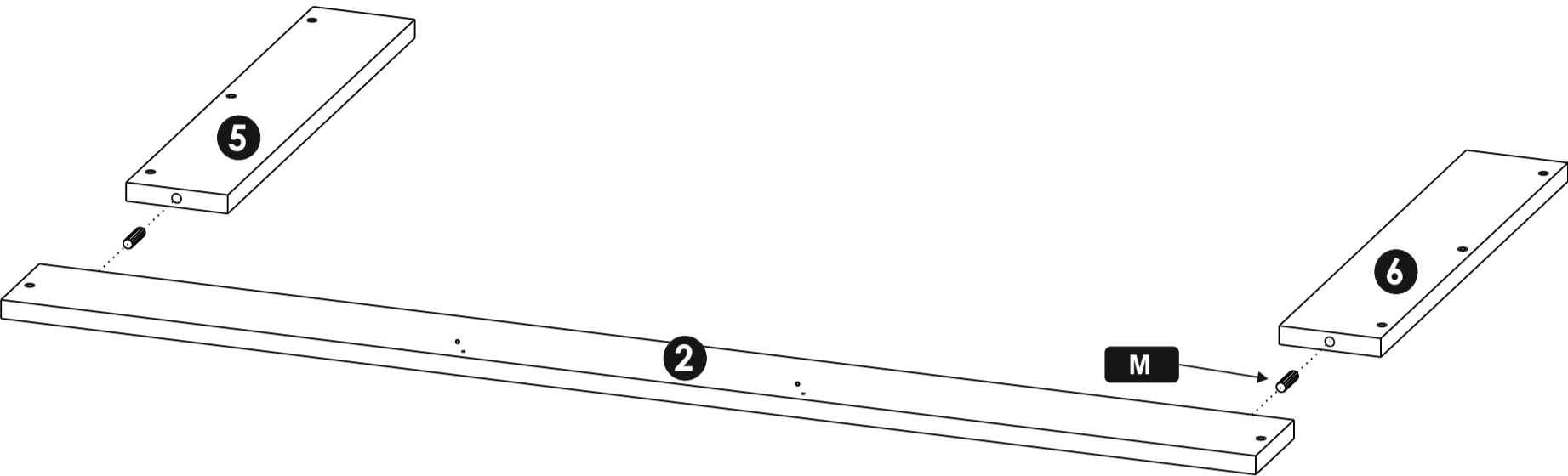
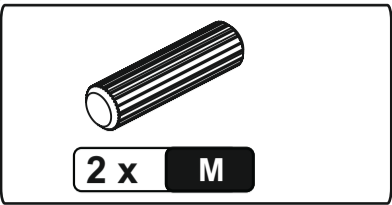
10



6 x C



11



12

