

## Руководство по эксплуатации Клапан двухходовой VB 20-2 (Kvs 5.2)

### Назначение и применение



Клапан двухходовой нормально-закрытый, поддерживает заданную температуру помещения, регулируя расход теплоносителя через теплообменники водяных тепловентиляторов и прочих отопительных приборов.

Применяется совместно с термостатом BALLU BMC-1. При достижении температуры установленной на термостате, клапан перекрывается, тем самым ограничивая циркуляцию теплоносителя через теплообменник отопительного прибора и снижая его тепловую мощность.

Основные места применения – коммерческие и промышленные помещения.

### Монтаж

Клапан устанавливается на обратную магистраль водяного тепловентилятора

К монтажу и техническому обслуживанию клапанов допускаются лица, изучившие его устройство, правила монтажа и эксплуатации и прошедшие инструктаж по соблюдению правил техники электропожаробезопасности.

При подключении клапана соблюдайте манипуляционные знаки нанесенные на корпус прибора

**!** Привод клапана не должен располагаться ниже уровня течения теплоносителя

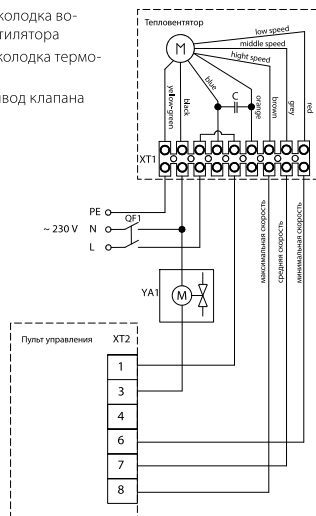


### Подключение электропитания

Клапан подключается к электросети через клеммную колодку водяного тепловентилятора и термостата BMC-1 в соответствии с электрической схемой ниже.

### Электрическая схема подключения

- XT1** – клеммная колодка водяного тепловентилятора
- XT2** – клеммная колодка термостата BMC-1
- YA1** – электропривод клапана VB 20-2



### Эксплуатация и обслуживание

- Обслуживание и ремонт клапана должен производиться только при отключённой подаче теплоносителя и полном снятии напряжения.
- Необходимо периодически, не менее одного раза в 6 месяцев, проводить внешний осмотр прибора, проверяя герметичность соединений.

### Технические данные

Параметр/модель	VB 20-2 (Kvs 5.2)
KVS клапана	5,2
Диаметр присоединительных патрубков, дюйм	3/4
Максимальное рабочее давление, бар	16
Время срабатываия, с	25
Максимальная температура теплоносителя, °C	90
Энергопотребление, Вт	2
Кабель питания	2x0,5 мм <sup>2</sup>
Напряжение, В/Гц	230–50
Класс электрозащиты	1
Степень защиты	IP54
Размер прибора/упаковки (ШxВxГ),мм	90x110x45 / 100x130x60
Вес нетто/брутто, кг	0,43 / 0,45

**!** Допускается использование клапана с растворами гликоля с концентрацией не более 50% либо этанола не более 30%.

### Транспортировка и хранение

- Клапана в упаковке изготовителя могут транспортироваться всеми видами крытого транспорта при температурах от -50 °C до +50 °C и среднемесячной относительной влажности 80% (при +25 °C) с исключением ударов и перемещения внутри транспортного средства.
- Клапана должны храниться в упаковке изготовителя в отапливаемом, вентилируемом помещении при температуре от -30 °C до +50 °C и среднемесячной относительной влажности 80% (при +25 °C).
- Гарантийный срок хранения – 3 года.

## Комплектация

1. Клапан
2. Электропривод
3. Инструкция с гарантийным талоном

## Срок службы прибора

Срок службы прибора составляет 5 лет.

## Дата изготовления

Дата изготовления зашифрована в Code-128 и определяется следующим образом:

SN XXXXXXXX XXXX XXXXXXX XXXXX

месяц и год производства

## Правила утилизации

По истечении срока службы прибор должен подвергаться утилизации в соответствии с нормами, правилами и способами, действующими в месте утилизации.

## Сертификация

**Товар сертифицирован на территории Таможенного союза.**

**Товар соответствует требованиям:**

ТР ТС 010/2011 «О безопасности машин и оборудования»

ТР ТС 020/2011 «Электромагнитная совместимость технических средств»

**Изготовитель:**

«Wuxi Huishan Automatic Controller Co., Ltd.»

№260 Qinxin Industry Area, №88 Qianyao Road, Wuxi, Jiangsu, China

«Вукси Хуишан Отэмэтик Контроулэ Ко., Лтд.»

№260 Кинксин Индастриал Эриа, №88 Кианяо Роад, Вукси, Цзянсу, Китай

**Импортер в РФ и уполномоченная организация:**

«Р-Климат», Россия, 119049, г. Москва, Большая Якиманка, д. 35,

стр. 1, эт. 3, пом. I, ком. 4.

Тел./факс: +7 (495) 777-10-67, e-mail: info@rusklimat.ru.

Сделано в Китае



## Гарантийные обязательства

Срок гарантии на изделие 1 год с момента продажи.

Для установки (подключения) изделия необходимо обращаться в специализированные организации. Продавец, изготовитель, уполномоченная изготовителем организация, импортер не несут ответственности за недостатки изделия, возникшие из-за его неправильной установки (подключения). В конструкцию, комплектацию или технологию изготовления изделия могут быть внесены изменения с целью улучшения его характеристик. Такие изменения вносятся в изделие без предварительного уведомления покупателя и не влекут обязательств по изменению (улучшению) ранее выпущенных изделий.

Для выполнения гарантийных обязательств обращайтесь к продавцу. Настоящая гарантия действительна только на территории РФ на изделия, купленные на территории РФ.

**Настоящая гарантия не распространяется:**

на периодическое и сервисное обслуживание оборудования (чистку и т.п.)

**Настоящая гарантия не предоставляется в случаях:**

- изменения изделия, в том числе с целью усовершенствования и расширения области его применения;
- использования изделия не по его прямому назначению, не в соответствии с его руководством по эксплуатации, в том числе эксплуатации изделия с перегрузкой или совместно со вспомогательным оборудованием, не рекомендованным продавцом, изготовителем, импортером, уполномоченной изготовителем организацией;
- наличия на изделии механических повреждений (сколов, трещин и т.п.), воздействия на изделие чрезмерной силы, химически агрессивных веществ, высоких температур, повышенной влажности или запыленности, концентрированных паров и т.п., если это стало причиной неисправности изделия;
- ремонта, наладки, установки, адаптации или пуска изделия в эксплуатацию не уполномоченными на то организациями или лицами;
- стихийных бедствий (пожар, наводнение и т.п.) и других причин, находящихся вне контроля продавца, изготовителя, импортера, уполномоченной изготовителем организации;
- неправильного выполнения электрических и прочих соединений, а также неисправностей (несоответствия рабочих параметров указанным в руководстве) внешних сетей;
- дефектов, возникших вследствие воздействия на изделие посторонних предметов, жидкостей, насекомых и продуктов их жизнедеятельности и т.д.;
- неправильного хранения изделия;
- дефектов системы, в которой изделие использовалось как элемент этой системы;
- дефектов, возникших вследствие невыполнения покупателем руководства по эксплуатации оборудования.

В случае рекламаций принимаются целые изделия в оригинальной упаковке.

Модель	VB 20-2 (Kvs 5.2)	Дата изготовления Production date	
Изготовитель	«Wuxi Huishan Automatic Controller Co., Ltd.» №260 Qinxin Industry Area, №88 Qianyao Road, Wuxi, Jiangsu, China «Вукси Хуишан Отэмэтик Контроулэ Ко., Лтд.» №260 Кинксин Индастриал Эриа, №88 Кианяо Роад, Вукси, Цзянсу, Китай		
Импортер в РФ и уполномоченная организация:	ООО «Р-Климат», Россия, 119049, г. Москва, ул. Якиманка Б., д. 35, стр. 1, эт. 3, пом. I, ком. 4, Тел./Факс: +7 (495) 777-19-67, e-mail: info@rusklimat.ru		
Покупатель		Дата продажи	
Продавец	..... ..... ..... (наименование, адрес, телефон) М.П. .... ( ..... ) (подпись уполномоченного лица) (Ф.И.О.)		
Серийный номер	code 128		