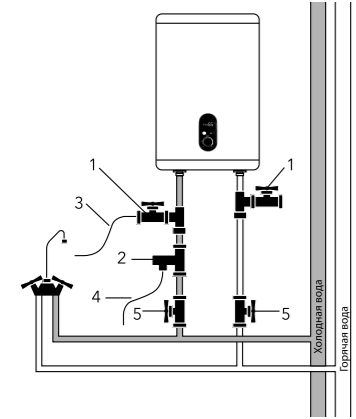


Подключение к водопроводу



- 1 Тройники
2 Предохранительный клапан
3 Сливная трубка
4 Дренажный шланг
5 Вентили

При горизонтальной установке прибора, трубы подвода воды должны находиться справа.

Для подключения водонагревателя к водопроводу применяются трубы диаметром G1/2. Подключение обратного предохранительного клапана: клапан следует устанавливать в месте входа холодной воды...

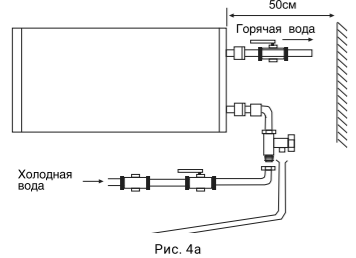


Рис. 4, Рис. 4а

Внимание! В накладной гайке гибкой подводки имеется резиновая прокладка, которая обеспечивает герметичность соединения подводки и клапана безопасности.

Подключение к электрической сети

Все водонагреватели накопительного типа серии EWH рассчитаны на подключение к электрической сети с однофазным напряжением 230 В. Перед подключением убедитесь, что параметры электросети в месте подключения соответствуют параметрам, указанным на табличке с техническими данными прибора.

Габаритные размеры

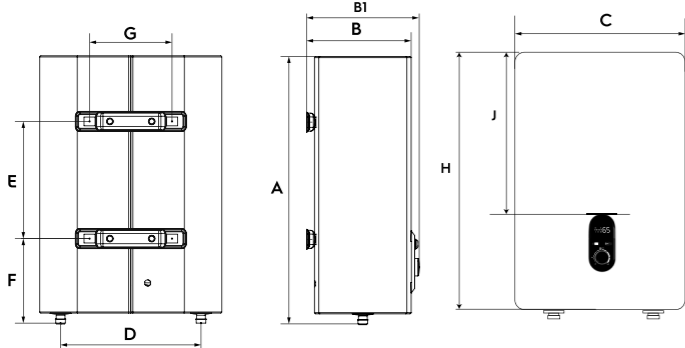


Table with 5 columns: Model (EWH 30, 50, 80, 100), and 5 rows: A, B, B1, C, D, E, F, G, H, J.

Эксплуатация

Наполнение водой Для того, чтобы наполнить бак водой полностью необходимо: открыть кран горячей воды на смесителе; открыть вентиль подачи воды в водонагреватель; дождаться, когда из крана потечет вода.

Подключение к электросети

Внимание! Подключение к электросети производится только после наполнения водой (обратное может привести к сгоранию нагревательного элемента и порче прибора).

Вставьте вилку водонагревателя в розетку, после этого загорится дисплей на панели управления. Это означает,

что водонагреватель включен и на него подается питание. Выставьте с помощью регулировки температуры нагрева необходимый уровень нагрева воды от low до high. Температура нагрева воды будет отображаться на дисплее по мере нагрева.

Расчетные данные для меди

Table with 2 columns: P, кВт and I, А; and 2 columns: S, мм² and L, м.

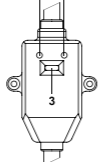


Рис. 5

Установка температуры Температура воды в водонагревателе отображается на цифровом дисплее (где он предусмотрен). С помощью ручки регулировки Вы можете настраивать температуру нагрева до 75 °С.

Устранение неполадок

Table with 3 columns: отказ (Failure), причины (Causes), устранение (Remedies). Rows include issues like no hot water, temperature too high, and error codes.

Технические характеристики

Table with 5 columns: Parameters/Model, EWH 30, EWH 50, EWH 80, EWH 100. Rows include capacity, power, pressure, temperature, and safety features.

* При максимальном давлении начинается сброс излишков давления через предохранительный клапан. Если давление в водопроводной сети превышает 6 бар (номинальное рабочее давление), необходимо установка понижающего редукционного клапана.

Уход и техническое обслуживание

Внимание! Перед обслуживанием всегда отключайте водонагреватель от электрической сети. Водонагреватель не требует дополнительного ухода. Необходимо время от времени протирать корпус мягкой тряпкой, либо влажной губкой.

Для обеспечения продолжительного срока службы и сохранению действующей гарантии на внутреннюю водосодержащую емкость необходимо не позже, чем через год после начала эксплуатации провести техническое обслуживание силами квалифицированных специалистов.

Подтверждением проведения технического обслуживания является заполненный пункт в таблице проведенных ТО. В регионах с особо жесткой водой, с водой, включающей в себя коррозионно активные примеси, либо водой, не соответствующей действующим нормам, может потребоваться чаще проводить такую проверку.

Примечание:

Накопление накипи на ТЭНе и наличие осадка во внутреннем баке может привести к выходу из строя водонагревателя и является основанием, для отказа в гарантийном обслуживании.

Подключение прибора к электросети должно быть осуществлено через выделенную розетку с заземлением, подключенную к индивидуальному автоматическому выключателю в распределительном щите.

Подключение к электросети должно включать в себя заземление. Вилку кабеля питания водонагревателя со специальным разъемом для заземления следует вставлять только в розетку, имеющую соответствующее заземление.

При ежедневном использовании рекомендуется держать водонагреватель включенным в сеть, поскольку термостат включает нагрев только тогда, когда это требуется для поддержания установленной температуры. Слив воды. Из водонагревателя следует полностью слить воду, если он не будет использоваться в течение длительного времени.

Примечание:

Для слива можно предусмотреть тройник с вентилем между клапаном и втулкой. Перед сливом воды из водонагревателя не забудьте:

Ни в коем случае не снимайте крышку водонагревателя, не отключив его предварительно от электросети.

Правила утилизации

По истечении срока службы прибор должен подвергаться утилизации в соответствии с нормами, правилами и способами, действующими в месте утилизации.

Гарантия

На водосодержащую емкость (бак) гарантийный срок составляет 96 (девяносто шесть) месяцев, остальные элементы изделия - 24 (двадцать четыре) месяца.

Срок службы

Срок службы прибора - 10 лет.

Комплектация

Электрический водонагреватель накопительного типа укомплектован основными элементами для установки и подключения.

Дата изготовления

Дата изготовления зашифрована в Code-128. Дата изготовления определяется следующим образом:



Транспортировка и хранение

Водонагреватели в упаковке изготовителя могут транспортироваться всеми видами крытого транспорта в соответствии с правилами перевозки грузов, действующими на данном виде транспорта.

Сертификация

Товар сертифицирован на территории Таможенного союза. Товар соответствует требованиям:

ТР ТС 004/2011 «О безопасности низковольтного оборудования»
ТР ТС 020/2011 «Электромагнитная совместимость технических средств»
ТР ЕАЭС 037/2016 «Об ограничении применения опасных веществ в изделиях электротехники и радиоэлектроники»

Изготовитель: «Гуандонг БИГ Климатик Мануфактур Ко., ЛТД Нантоу Бранч», No. 20, Нантоу Авеню Ист, Нантоу Таун, Жюньшан Сити, Гуандонг, Китай / Manufacturer: «Guangdong BIG Climatic Manufacture Co., LTD Nantou Branch», No. 20, Nantou Avenue East, Nantou Town, Zhongshan City, Guangdong, China, Импортер: ТОО «NEVECO Construction», Республика Казахстан, 050056, г. Алматы, Туркисбийский район, ул. Джангелдына, дом 341А.

Electrolux - зарегистрированная торговая марка, используемая в соответствии с лицензией АВ Electrolux (publ). Sделано в Китае.



Гарантийный талон

Настоящий документ не ограничивает определенные законом права потребителей, но дополняет и уточняет оговоренные законом обязательства, предполагающие соглашение сторон либо договор.

Поздравляем вас с приобретением техники отличного качества. Убедительно просим вас во избежание недоразумений до начала монтажа/эксплуатации изделия внимательно изучить его инструкцию по эксплуатации.

Внешний вид и комплектность изделия. Тщательно проверьте внешний вид изделия и его комплектность, все претензии по внешнему виду и комплектности предъявляйте Продавцу при покупке изделия.

Заполнение гарантийного талона

Внимательно ознакомьтесь с гарантийным талоном и проследите, чтобы он был правильно заполнен и имел штамп Продавца. При отсутствии штампа Продавца и даты продажи (либо кассового чека с датой продажи) гарантийный срок исчисляется с даты производства изделия.

Область действия гарантии

Обслуживание в рамках предоставленной гарантии осуществляется только на территории стран СНГ и Грузии и распространяется на изделия, купленные на этих территориях.

Настоящая гарантия распространяется на производственные или конструкционные дефекты изделия

Выполнение гарантийных работ и замена дефектных деталей изделия специалистами уполномоченного сервисного центра производится в сервисном центре или непосредственно у Покупателя (по усмотрению сервисного центра).

НАСТОЯЩАЯ ГАРАНТИЯ НЕ РАСПРОСТРАНЯЕТСЯ НА:

- периодическое обслуживание и сервисное обслуживание изделия (чистку, замену фильтров);
• любые адаптации и изменения изделия, в т. ч. с целью совершенствования и расширения обычной сферы его применения, которая указана в Инструкции по эксплуатации изделия, без предварительного письменного согласия изготовителя;

НАСТОЯЩАЯ ГАРАНТИЯ НЕ ПРЕДОСТАВЛЯЕТСЯ В СЛУЧАЯХ, ЕСЛИ НЕДОСТАТОК В ТОВАРЕ ВОЗНИК В РЕЗУЛЬТАТЕ:

- использования изделия не по его прямому назначению, не в соответствии с его Инструкцией по эксплуатации, в том числе эксплуатации изделия или совместно со вспомогательным оборудованием, не рекомендованном Продавцом, уполномоченной изготовителем организацией, импортером, изготовителем;
• наличия на изделии механических повреждений (сколов, трещин и т. д.), воздействий на изделие чрезмерной силы, химически агрессивных веществ, высоких температур, повышенной влажности/запыленности, конденсированных паров, если что-либо из перечисленного стало причиной неисправности изделия;

Form for buyer information: Ф.И.О. покупателя, Адрес, Телефон, Код заказа, Дата ремонта, Сервис-центр, Мастер.

Form for buyer information: Ф.И.О. покупателя, Адрес, Телефон, Код заказа, Дата ремонта, Сервис-центр, Мастер.

