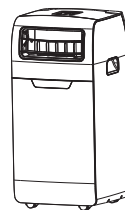


EACM-07 FM/N3
EACM-09 FM/N3
EACM-12 FM/N3
EACM-14 FM/N3



RU • Кондиционер мобильный
• Инструкция по эксплуатации
KZ • Мобильді кондиционер
• Пайдалану жөніндегі нұсқаулық

Наполните вашу жизнь комфортом



Найти электронную инструкцию
и обратиться за техподдержкой
вы можете по ссылке
www.home-comfort.com

 **Electrolux**

СОДЕРЖАНИЕ

1. ОБЩАЯ ИНФОРМАЦИЯ.....	3
2. УКАЗАНИЯ ПО БЕЗОПАСНОСТИ.....	3
3. ОПИСАНИЕ КОНСТРУКЦИИ КОНДИЦИОНЕРА.....	4
4. ДОПОЛНИТЕЛЬНЫЕ ПРИНАДЛЕЖНОСТИ.....	4
5. ПАНЕЛЬ УПРАВЛЕНИЯ КОНДИЦИОНЕРА НА КОРПУСЕ ПРИБОРА.....	5
6. РЕЖИМЫ РАБОТЫ КОНДИЦИОНЕРА.....	5
7. ПУЛЬТ ДИСТАНЦИОННОГО УПРАВЛЕНИЯ.....	7
8. ЭКСПЛУАТАЦИЯ КОНДИЦИОНЕРА.....	7
9. МОНТАЖ ВОЗДУХООТВОДА.....	7
10. ТЕХНИЧЕСКОЕ ОБСЛУЖИВАНИЕ.....	8
11. КОНСЕРВАЦИЯ ПЕРЕД ДЛИТЕЛЬНЫМ ХРАНЕНИЕМ ПРИБОРА.....	9
12. КОМПЛЕКТАЦИЯ.....	9
13. ТРАНСПОРТИРОВКА И ХРАНЕНИЕ.....	9
14. УТИЛИЗАЦИЯ.....	9
15. ДАТА ИЗГОТОВЛЕНИЯ.....	9
16. НЕИСПРАВНОСТИ И МЕТОДЫ ИХ УСТРАНЕНИЯ.....	10
17. ТЕХНИЧЕСКИЕ ХАРАКТЕРИСТИКИ.....	10
18. СРОК ЭКСПЛУАТАЦИИ.....	11
19. ГАРАНТИЯ.....	11
20. СЕРТИФИКАЦИЯ.....	11
21. ГАРАНТИЙНЫЙ ТАЛОН.....	24

МЫ ДУМАЕМ О ВАС

Благодарим вас за приобретение прибора Electrolux. Вы выбрали изделие, за которым стоят десятилетия профессионального опыта и инноваций. Уникальное и стильное, оно создавалось с заботой о вас. Поэтому когда бы вы ни воспользовались им, вы можете быть уверены: результаты всегда будут превосходными. Добро пожаловать в Electrolux!

Обозначения:



Внимание / Важные сведения по технике безопасности



Общая информация и рекомендации

Примечание:

В тексте данной инструкции мобильные кондиционеры воздуха могут иметь такие технические названия, как: прибор, устройство, аппарат, кондиционер и т. п.

Общая информация

Мобильный кондиционер воздуха Electrolux обеспечит вам и вашей семье комфорт в доме, квартире или офисе. Кондиционер легко перемещать из комнаты в комнату, а настройка параметров выполняется в считанные минуты.

Мобильный кондиционер воздуха EАСM-FM/N3 оснащен автоматическим удалением конденсата. Что является преимуществом по сравнению с моделями прошлых лет.

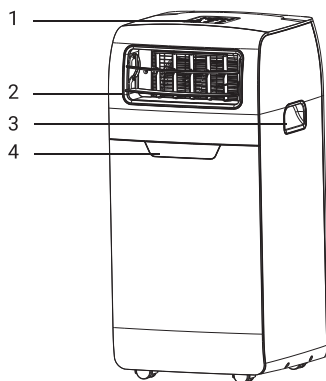
Данный кондиционер представляет собой многофункциональный прибор для воздухообмена и обработки воздуха, способный работать в следующих режимах: кондиционирование воздуха, осушение и вентиляция.

В данной инструкции представлена важная информация по правильной эксплуатации и уходу за прибором. Перед началом использования прибора внимательно ознакомьтесь с инструкцией. При правильной эксплуатации и обслуживании прибор будет бесперебойно работать долгие годы.

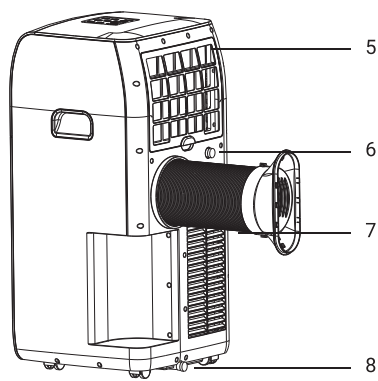
Указания по безопасности

1. Не подключайте кондиционер к неисправной розетке. Не пользуйтесь переходниками и удлинителями.
2. Не устанавливайте кондиционер в следующих местах:
 - вблизи открытого пламени;
 - в зонах, где возможно попадание брызг воды, масла и химически активных веществ на кондиционер;
 - в зонах воздействия прямых солнечных лучей;
 - вблизи ванных и душевых комнат или плавательных бассейнов;
 - в теплицах.
3. Не просовывайте пальцы и другие посторонние предметы через воздуховывпускную решетку кондиционера. Не позволяйте детям играть с кондиционером.
4. Для обеспечения надежной работы компрессора не наклоняйте кондиционер.
5. Прежде чем приступить к чистке кондиционера, выньте вилку из розетки.
6. Не ставьте нагревательные приборы рядом с розеткой.
7. Во избежание перегрева не закрывайте работающий кондиционер.
8. Не эксплуатируйте кондиционер при поврежденном кабеле электропитания. По вопросу замены поврежденного кабеля обратитесь в сервисные центры.
9. Используйте кондиционер строго по назначению, в соответствии с настоящим Руководством.
10. Устанавливайте кондиционер только на ровном основании.
11. Кондиционер должен всегда находиться в вертикальном положении, в том числе и во время транспортировки.
12. Не допускайте попадания воды на контрольную панель прибора.
13. Во избежание перегрева не накрывайте. Не позволяйте детям играть с кондиционером.
14. Не позволяйте детям играть с кондиционером.
15. Не допускайте попадания каких-либо предметов в воздуховывпускную решетку кондиционера.
16. Не садитесь на прибор и не ставьте на него никакие предметы.
17. Не пытайтесь самостоятельно починить кондиционер, обратитесь в сервисную службу.
18. Не тяните за сетевой шнур, не допускайте его нахождения вблизи источников тепла. Во избежание опасности перегрева сетевого шнура всегда полностью разматывайте его.
19. Прибор не предназначен для использования лицами (включая детей) с пониженными физическими, сенсорными или умственными способностями или при отсутствии у них жизненного опыта или знаний, если они не находятся под присмотром или не проинструктированы об использовании прибора лицом, ответственным за их безопасность. Дети должны находиться под присмотром для недопущения игр с прибором.

Описание конструкции кондиционера



1. Панель управления
2. Горизонтальные жалюзи
3. Ручки
4. LED Дисплей
5. Верхний воздушный фильтр







6. Верхнее дренажное отверстие
7. Воздуховыпускное отверстие и воздухоотвод
8. Нижнее дренажное отверстие



Кондиционер оснащен автоматическим удалением конденсата. Также в кондиционере предусмотрен дополнительный слив конденсата, при использовании в помещениях с высокой влажностью (бассейны, оранжереи и другие помещения с повышенной влажностью).

При повышенной влажности в помещении можно организовать слив образующегося конденсата, открыв верхнюю дренажную заглушку, присоединив дренажный шланг и опустив в любую подходящую ёмкость. Это обеспечит непрерывный режим работы кондиционера.

Дополнительные принадлежности

Внешний вид	Наименование	Количество
	Воздухоотвод	1
	Адаптер прибор-воздухоотвод*	1
	Адаптер воздухоотвод-оконный переходник	1
	Пульт ДУ	1

* только для моделей EACM-07 FM/N3 и EACM-09 FM/N3

Панель управления кондиционера на корпусе прибора



- Кнопка вкл/выкл
- Осушение
- Таймер
- Выбор режима
- Скорость воздушного потока
- Ночной режим
- Низкая, средняя, высокая скорость воздушного потока
- + Увеличение температуры
- Уменьшение температуры
- Индикаторы работы режимов: Авто, Охлаждение, Вентиляция

1. Включение/выключение кондиционера . При нажатии кнопки включения кондиционер начнет работать, при этом режим работы и скорость вращения вентилятора будут установлены в автоматический режим. При повторном нажатии кондиционер будет выключен.
2. Настройка температуры. Нажимайте кнопки "+ -", чтобы выбрать нужную температуру в диапазоне от 15°C до 30°C.
3. Выбор режима работы. - кнопка режима активирует три возможных режима работы устройства: AUTO, COOL, FAN - автоматический, охлаждение, вентиляция
4. Скорость воздушного потока. - кнопка контролирует скорость работы вентилятора. Нажимайте, чтобы выбрать три возможные скорости: LOW, MID, HIGH - низкая, средняя, высокая.
5. Таймер. - кнопка используется для выбора режима отложенного старта или отложенного отключения прибора. Количество отложенных часов выбирается кнопками "+ -". Индикатор работы таймера отображает его работу.
6. - кнопка активирует режим сна. Активизируйте эту функцию, когда при-

бор работает в режиме охлаждения, температура будет плавно подниматься на 3 градуса в течение последующих трех часов, затем, через 6 часов, прибор выйдет из ночного режима, и продолжит работу в режиме охлаждения. В этом режиме прибор работает на минимальных оборотах вентилятора, снижая таким образом уровень шума.

Режимы работы кондиционера:

Режим охлаждения:

1. Нажимайте кнопку выбора режимов пока не загорится индикатор режима Охлаждение;
2. Нажимайте кнопки "+ -", чтобы выбрать нужную температуру в диапазоне от 15 до 30 °C. В течение 5 секунд прибор показывает заданную температуру, затем переходит в режим отображения текущей температуры.

Примечание 1: В данном режиме можно выбрать скорость работы вентилятора.

Примечание 2: В данном режиме необходимо подсоединять воздухоотвод для отвода горячего воздуха за пределы охлаждаемого помещения.

Режим осушения:

Нажимайте кнопку выбора режимов пока не загорится индикатор режима Осушения. В этом режиме температура и скорость работы вентилятора не регулируется.

Примечание 2: В режиме осушения не нужно подсоединять воздухоотвод.

Примечание 3: Для организации непрерывного отвода конденсата, отсоедините крышку с верхнего дренажного отверстия и установите шланг для отвода конденсата с помощью универсального переходника для дренажа.

Режим вентиляции:

1. Нажимайте кнопку выбора режимов пока не загорится индикатор режима вентиляции;
2. Нажимайте кнопку SPEED, чтобы выбрать скорость обдува.

Примечание 1: В данном режиме недоступна функция выбора температуры.

Примечание 2: В этом режиме не нужно подсоединять воздухоотвод.

Режим таймер:

Режим таймера используется для отложенного включения или выключения прибора. Это помогает экономить электроэнергию в то время когда в работе прибора нет необходимости.

1. Отложенный старт. Включите прибор в сеть. Нажмите кнопку таймер. Появится индикация работы таймера "☾". Нажимайте кнопки "+ -", чтобы установить количество часов через которое прибор начнет работать. Временной интервал можно задать в диапазоне от 1 до 24 часов. Прибор начнет работать в режиме, который был установлен перед выключением прибора.
2. Чтобы удалить таймер нажмите кнопку таймера дважды, индикатор погаснет.
3. Чтобы установить отложенное выключение прибора, нажмите кнопку таймер, когда прибор включен и работает в любом режиме. На панели загорится индикатор работы таймера "☾".
4. Кнопками "+ -" выберите время, через которое прибор автоматически отключится. Чтобы удалить настройки, нажмите кнопку таймера дважды, индикатор погаснет.

Режим сна:

В режиме сна (ночного режима) прибор переходит на минимальную скорость работы вентилятора, снижая таким образом уровень шума прибора.

Включите прибор. Выберите режим сна, нажав кнопку SLEEPING. В режиме охлаждения температура будет плавно повышаться на 3 °C от текущей в течение трех часов. Затем температура будет поддерживаться на одном уровне в течение 6 часов, затем прибор перейдет в режим, установленный до режима сна.

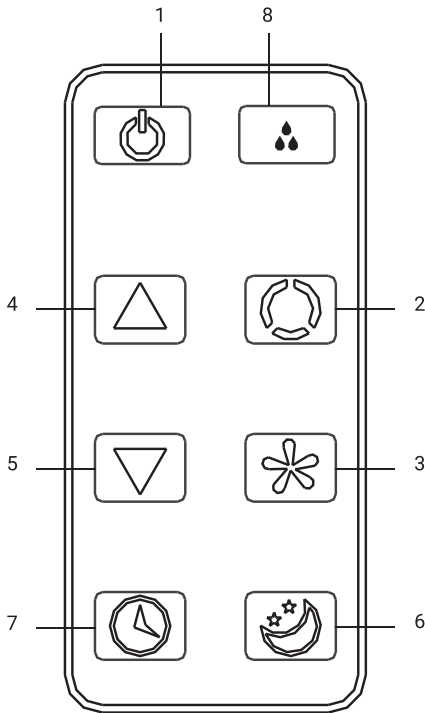
Автоматический режим:

В автоматическом режиме, температурный сенсор определяет температуру в помещении, и в зависимости от этого, выбирает соответствующий режим работы прибора:

1. В режиме охлаждения, если температура выше 24C;
2. В режиме вентиляции, если температура ниже 24C; прибор перейдет в режим, установленный до режима сна.

Примечание: Данная опция доступна в режимах Охлаждение или Авто.

Пульт дистанционного управления



1. Вкл/Выкл
2. Режим работы
3. Скорость воздушного потока
4. Увеличение температуры
5. Уменьшение температуры
6. Ночной режим работы
7. Таймер
8. Режим осушения

Эксплуатация кондиционера

Установка кондиционера

- Выберите подходящее место установки кондиционера с удобным подходом к розетке.
- Установите воздухоотвод в дверном или оконном проеме, как показано на рисунках (см. ниже). Этот пункт необходим, только если кондиционер будет работать в режиме охлаждения, и авто.
- Вставьте электрический кабель в зазем-

ленную розетку сети электропитания 220–240 В; 50 Гц.

- Включите кондиционер, нажав кнопку "П".

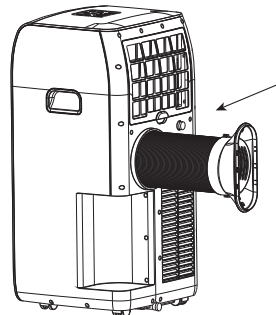


Для установки кондиционера выберите просторное место, со свободным доступом воздуха к агрегату. Расстояние от кондиционера до стен и других предметов должно быть не менее 30 см. Не устанавливайте агрегат в помещениях с высокой влажностью воздуха. Обеспечьте свободный доступ к розетке. Монтаж электрических проводов должен быть выполнен в соответствии с Правилами Устройства Электроустановок (ПУЭ).

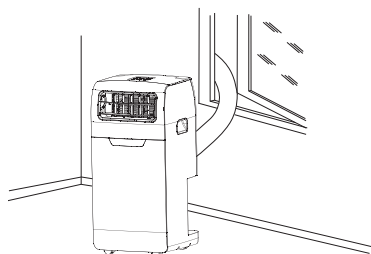
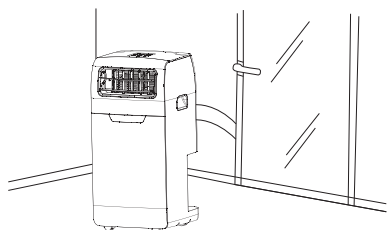
Монтаж воздухоотвода

Временный монтаж

- Для моделей EACM-07 FM/N3 и EACM-09 FM/N3 присоедините один конец воздухоотвода с помощью адаптера к отверстию для выброса воздуха на задней стенке прибора. Убедитесь, что воздухоотвод закреплен надежно. Для моделей EACM-12 FM/N3 и EACM-14 FM/N3 вставьте воздухоотвод в отверстие для выброса воздуха и зафиксируйте его, вращая по часовой стрелке.



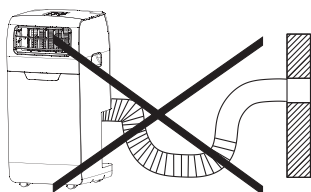
- Организуйте вывод воздухоотвода за пределы охлаждаемого помещения.



Нельзя искусственно удлинять воздухоотвод. Это может привести к поломке кондиционера.



Не допускайте образования на шланге изгибов, препятствующих выходу горячего воздуха, как показано на рисунке ниже. Это может привести к перегреву и автоматическому отключению кондиционера.

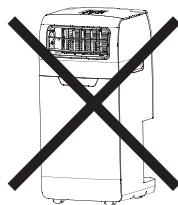


Техническое обслуживание



Перед началом любых работ, выньте вилку из розетки сети электропитания. При чистке кондиционера не пользуйтесь бензином, растворителями и другими химически активными веществами. Во избежание поражения электрическим током не лейте воду на кондиционер из крана или шланга (см. рисунок далее).

Не эксплуатируйте кондиционер при поврежденном кабеле электропитания. По вопросу замены поврежденного кабеля обращайтесь в сервисный центр.



В данной серии кондиционеров присутствует функция автоматического испарения конденсата.

Поддон для сбора конденсата может заполниться только в том случае, если кондиционер установлен в сильно увлажненном помещении либо во время длительной непрерывной работы в помещении с очень высокой температурой.

Неисправности и методы их устранения

Неисправность	Причина	Способ устранения
1. При нажатии кнопки  кондиционер не включается	Емкость для сбора конденсата заполнена, либо на дисплее загорается код ошибки «E4»	Слейте воду через дренажную заглушку
	Температура воздуха в помещении ниже заданной (в режиме охлаждения)	Правильно задайте температуру
2. Кондиционер не достаточно охлаждает воздух	Открыты двери или окна	Закройте двери и окна
	В помещении находится мощный источник тепла	Удалите, если возможно, источник тепла из помещения
	Не подсоединен или заблокирован шланг выбросного воздуха	Подсоедините шланг выбросного воздуха и убедитесь, что он функционирует нормально
	Задана слишком высокая температура воздуха в помещении	Правильно задайте температуру
3. Сильный шум или вибрация	Воздушный фильтр забит пылью	Очистите воздушный фильтр
	Кондиционер установлен на наклонной или неровной поверхности	Установите кондиционер на ровную горизонтальную поверхность
4. При работе кондиционера слышен шум, похожий на журчание воды	Шум возникает при движении хладагента по трубам	Это нормальное явление

Если после всех попыток устранения неполадок проблема не решена, обратитесь в авторизованный сервисный центр в вашем регионе либо к торговому представителю.

Технические характеристики

Модель	EACM-07 FM/N3	EACM-09 FM/N3	EACM-12 FM/N3	EACM-14 FM/N3
Холодопроизводительность, BTU/h	7000	9000	12000	14000
Номинальная мощность (охлаждение), кВт	2,05	2,64	3,52	4,20
Потребляемая мощность (охлаждение), кВт	0,75	0,95	1,3	1,62
Хладагент/вес, г	R410A/350	R410A/410	R410A/550	R410A/620
Электропитание, В~Гц	220-240 ~ 50	220-240 ~ 50	220-240 ~ 50	220-240 ~ 50
Номинальный ток (охлаждение), А	4,6	5,5	5,3	7,3
Степень защиты	IPX0	IPX0	IPX0	IPX0
Класс электробезопасности	I класс	I класс	I класс	I класс
Производительность по воздуху, м ³ /ч	300	300	350	350
Рекомендуемая площадь помещения, м ²	18	22	27	33
Уровень шума, дБА	45	45	50	50
Класс энергоэффективности, (охлаждение)	A	A	A	A
Габариты (ШxВxГ), мм	320x680x348	320x680x348	386x806x390	386x806x390
Габариты в упаковке (ШxВxГ), мм	382x880x410	382x880x410	462x852x466	462x852x466
Вес (нетто/брутто), кг	21,5/24	22/25	30/32	31/33

Производитель оставляет за собой право на внесение изменений.

Срок эксплуатации

Срок эксплуатации прибора составляет 10 лет при условии соблюдения соответствующих правил по установке и эксплуатации.

Гарантия

Гарантийный срок составляет 2 года. Гарантийное обслуживание производится в соответствии с гарантийными обязательствами, перечисленными в гарантийном талоне.

Сертификация

Товар сертифицирован на территории Таможенного союза.

Товар соответствует требованиям:
ТР ТС 004/2011 «О безопасности низковольтного оборудования»

ТР ТС 020/2011 «Электромагнитная совместимость технических средств»

Изготовитель: «Нингбо Фуда Интелидженд Технолоджи Ко. Лтд.», №1 Женьхуа Род, Женнань Виладж, Симен Таун, Юяо Сити, Жейиань, Китай. / Manufacturer: "Ningbo Fuda Intelligent Technology Co., LTD.", No.1 Zhenhua Road, Zhennan Village, Simen Town, Yuyao City, Zhejiang Province, China. Импортер: ТОО "HEVECO Construction", Республика Казахстан, 050056, г. Алматы, Турксибский район, ул. Джангельдина, дом 341А.

Дата изготовления указывается на этикетке на приборе.

Изготовитель оставляет за собой право на внесение изменений в конструкцию и характеристики прибора.

Электролюкс – зарегистрированная торговая марка, используемая в соответствии с АВ Electrolux (публ.).

Electrolux is a registered trademark used under license from АВ Electrolux (publ.).

Сделано в Китае

МАЗМҰНЫ

1. ЖАЛПЫ АҚПАРАТ	13
2. ҚАУІПСІЗДІК ЕРЕЖЕЛЕРІ	13
3. КОНДИЦИОНЕР КОНСТРУКЦИЯСЫНЫҢ СИПАТТАМАСЫ	14
4. ҚОСЫМША КЕРЕК-ЖАРАҚТАР	14
5. АСПАП КОРПУСЫНДАҒЫ КОНДИЦИОНЕРДІ БАСҚАРУ ТАҚТАСЫ.....	15
6. КОНДИЦИОНЕРДІҢ ЖҰМЫС РЕЖИМДЕРІ.....	15
7. ҚАШЫҚТАН БАСҚАРУ ПУЛЬТІ.....	17
8. КОНДИЦИОНЕРДІ ПАЙДАЛАНУ	17
9. АУА БӨЛГІШ МОНТАЖЫ	17
10. ТЕХНИЧЕСКОЕ ОБСЛУЖИВАНИЕ	18
11. АСПАПТЫ ҰЗАҚ САҚТАУ АЛДЫНДАҒЫ КОНСЕРВАЦИЯ	19
12. ТАСЫМАЛДАУ ЖӘНЕ САҚТАУ	19
13. ПАЙДАЛАНУ МЕРЗІМІ.....	19
14. КЕПІЛДІК	19
15. АҚАУЛЫҚТАР ЖӘНЕ ОЛАРДЫ ЖОЮ ӘДІСТЕРІ	20
16. ТЕХНИКАЛЫҚ СИПАТТАМАЛАРЫ	20
17. ЖИЫНТЫҚТАЛЫМЫ.....	21
18. КӘДЕГЕ ЖАРАТУ	21
19. ДАЙЫНДАЛҒАН КҮНІ	21
20. СЕРТИФИКАТТАУ.....	21
21. КЕПІЛДІК ТАЛОНЫ	26

БІЗ СІЗДІ ОЙЛАЙМЫЗ

Electrolux аспабын сатып алғаныңыз үшін алғыс білдіреміз. Сіз артында кәсіби тәжірибе мен инновациялардың ондаған жылдары тұрған бұйымды таңдадыңыз.

Бірегей әрі стильді, ол сізге қамқорлықпен жасалған. Сондықтан сіз оны қашан пайдалансаңыз да, сенімді бола аласыз: нәтижелері әрқашан тамаша болады. Electrolux-ке қош келдіңіз!

Белгілеулер:



Назар аударыңыз / Қауіпсіздік техникасы жөніндегі маңызды мәлімет



Жалпы ақпарат және ұсыныстар

Ескерту:

Осы нұсқаулықтың мәтінінде ауаның мобильді кондиционерлерінің мынадай техникалық атаулары болуы мүмкін: аспап, құрылғы, аппарат, кондиционер және т.б.

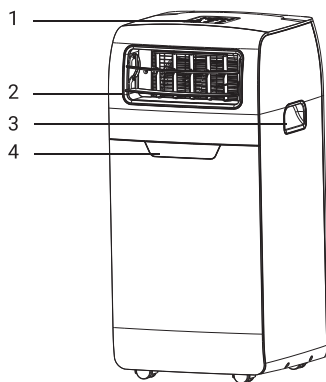
Жалпы ақпарат

Electrolux ауаның мобильді кондиционері сізге және жанұяңызға үйде, пәтерде немесе кеңседе жайлылықты қамтамасыз етеді. Кондиционерді бөлмеден бөлмеге жылжыту оңай, ал параметрлер баптамасы санаулы минут ішінде орындалады. EACM FM/N3 ауаның мобильді кондиционері конденсатты автоматты түрде кетіру жүйесімен жасақталған. Ол бұрынғы жылдардағы модельдермен салыстырғанда артықшылық болып табылады. Бұл кондиционер ауа алмасуға және ауаны өңдеуге арналған көп функциялы аспап, ол келесі режимдерде жұмыс істей алады: салқындату, жылыту және желдету. Бұл нұсқаулықта аспапты дұрыс пайдалану және күту бойынша маңызды ақпарат келтірілген. Аспапты пайдалануды бастамас бұрын нұсқаулықпен мұқият танысыңыз. Дұрыс пайдаланған және қызмет көрсеткен кезде аспап ұзақ уақыт бойы үздіксіз жұмыс істейді.

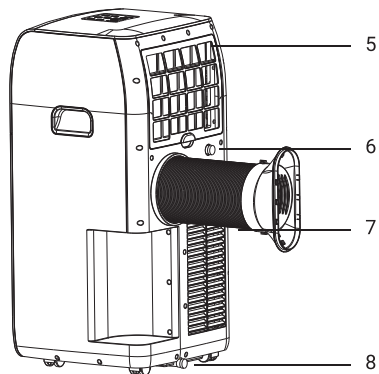
Қауіпсіздік ережелері

1. Кондиционерді ақаулы розеткаға қоспаңыз. Ауыстырғыштарды және ұзартқыштарды пайдаланбаңыз.
 2. Кондиционерді келесі жерлерде орнатпаңыз:
 - ашық жалынның қасында;
 - кондиционерге су, май және химиялық белсенді заттардың шашырандылары түсуі мүмкін аймақтарда;
 - тікелей күн сәулелерінің әсер ету аймақтарында;
 - жуынатын және душ бөлмелерінің немесе жүзу бассейндерінің қасында;
 - жылыжайларда.
 3. Саусақтарыңызды және басқа бөтен заттарды кондиционердің ауа өткізгіш торына сұқпаңыз. Балаларға кондиционермен ойнауға жол бермеңіз.
 4. Компрессордың сенімді жұмыс істеуін қамтамасыз ету үшін кондиционерді еңкейтпеңіз.
 5. Кондиционерді тазалауға кіріспек бұрын, ашаны розеткадан суырыңыз.
 6. Қыздырғыш аспаптарды розетканың жанына қоймаңыз.
 7. Қызып кетпеуі үшін жұмыс істеп тұрған кондиционерді жаппаңыз.
 8. Электр қуаттау кәбілі зақымдалған болса, кондиционерді пайдаланбаңыз.
- Зақымдалған кәбілді ауыстыру мәселесі бойынша сервистік орталықтарға жүгініңіз.
9. Кондиционерді осы Басшылыққа сәйкес, қатаң түрде мақсаты бойынша пайдаланыңыз.
 10. Кондиционерді тек теріс негізге орнатыңыз.
 11. Кондиционер әрқашан тік күйінде болуы тиіс, оның ішінде тасымалдау кезінде.
 12. Аспаптың басқару тақтасына су түсуіне жол бермеңіз.
 13. Қызып кетуіне жол бермеу үшін жұмыс істеп тұрғанда кондиционерді жаппаңыз.
 14. Балаларға кондиционермен ойнауға жол бермеңіз.
 15. Кондиционердің ауа шығаратын торына қандай да бір заттардың түсуіне жол бермеңіз.
 16. Аспаптың үстіне отырмаңыз және оның үстіне ешқандай заттар қоймаңыз.
 17. Кондиционерді өз бетіңізше жөндеуге тырыспаңыз, сервистік қызметке жүгініңіз.
 18. Желілік баусымды тартпаңыз, оның жылу көздерінен маңында болуына жол бермеңіз. Желілік баусымның қызып кету қаупіне жол бермеу үшін оны әрқашан толықтай тарқатыңыз.
 19. Аспап физикалық, сенсорлық немесе ақыл-ой қабілеттері төмен адамдардың (балаларды қоса алғанда) пайдалануына немесе өмірлік тәжірибесі немесе білімі болмаған кезде, егер олар бақылауда болмаса немесе олардың қауіпсіздігіне жауапты адамның аспапты пайдалануы туралы нұсқау берілмесе, пайдалануға арналмаған. Аспаппен ойын ойнауға жол бермеу үшін балалар бақылауда болуы керек.

Кондиционер конструкциясының сипаттамасы



1. Басқару тақтасы
2. Көлденең перделер
3. Тұтқалар
4. LED Дисплей







5. Жоғарғы ауа сүзгісі
6. Жоғарғы дренаждық тесік
7. Ауа шығару және ауа шығару
8. Төменгі дренаждық тесік



Кондиционер конденсатты автоматты түрде шығарумен жабдықталған. Сондай-ақ, кондиционерде ылғалдылығы жоғары бөлмелерде қолданған кезде жұмыс істеген жағдайда конденсатты қосымша ағызу қарастырылған (бассейндер, жылыжайлар және ылғалдылығы жоғары басқа бөлмелер). Бөлмедегі жоғары

ылғалдылықта сіз жоғарғы дренаждық штепсельді ашып, дренаждық шлангты бекітіп, кез-келген қолайлы контейнерге түсіру арқылы конденсатты ағызуды ұйымдастыра аласыз. Бұл үздіксіз жұмыс режимін қамтамасыз етеді кондиционер

Қосымша керек-жарақтар

Сыртқы түрі	Атауы	Саны
	Ауа ағыны	1
	Адаптер аспап-ауа шығару*	1
	Ауа өткізгіш адаптері-терезе адаптері	1
	Қашықтан басқару пульті	1

* тек EACM-07 FM/N3 және EACM-09 FM/N3 модельдері үшін

Аспап корпусындағы кондиционерді басқару тақтасы



- Қосу/өшіру батырмасы
- Құрғату
- Таймер
- Режимін таңдау
- Ауа ағынының жылдамдығы
- Түнгі режим
- Төмен, орташа, жоғары ауа ағынының жылдамдығы
- + Температураның жоғарылауы
- Температураның төмендеуі
- Режимдердің жұмыс индикаторлары: Авто, Салқындату, Желдету

1. Кондиционерді қосу/өшіру"". Қуат түймесін басқан кезде кондиционер жұмыс істей бастайды, жұмыс режимі мен желдеткіштің жылдамдығы автоматты режимге орнатылады. Қайта басқан кезде кондиционер өшіріледі.
2. Температураны реттеу. Қажетті температура 15°C пен 30°C аралығында таңдау үшін "+" – батырмаларын басыңыз.
3. Жұмыс режимін таңдау ""- режим түймесі құрылғының үш мүмкін жұмыс режимін іске қосады: AUTO, COOL, FAN-Автоматты, салқындату, желдету
4. Ауа ағынының жылдамдығы.""- түйме желдеткіштің жылдамдығын басқарады. Үш ықтимал жылдамдықты таңдау үшін басыңыз: LOW, MID, HIGH – төмен, орташа, жоғары.
5. Таймер. " – түйме кешіктірілген бастау режимін немесе құрылғыны кешіктіріп өшіру режимін таңдау үшін қолданылады. Кейінге қалдырылған сағат саны "+ –" түймелерімен таңдалады.

Таймердің жұмыс шамы оның жұмысын көрсетеді.

6. " – түйме ұйқы режимін іске қосады. Бұл функцияны құрылғы салқындату режимінде жұмыс істеген кезде іске қосыңыз, температура келесі үш сағат ішінде 3 градусқа тегіс көтеріледі, содан кейін 6 сағаттан кейін құрылғы түнгі режимнен шығып, салқындату режимінде жұмысын жалғастырады. Бұл режимде құрылғы желдеткіштің минималды жылдамдығымен жұмыс істейді, осылайша шу деңгейін төмендетеді.

Кондиционердің жұмыс режимдері

Салқындату режимі:

1. Режимді таңдау түймесін басыңыз салқындату режимінің шамы жанғанша.;
2. 15 - тен 30 °C-қа дейінгі температура- ны таңдау үшін "+" – батырмаларын басыңыз.5 секунд ішінде құрылғы

белгіленген температураны көрсетеді, содан кейін ағымдағы температураны көрсету режиміне өтеді.

Ескертпе 1: Бұл режимде желдеткіштің жылдамдығын таңдауға болады.

Ескертпе 2: Бұл режимде ыстық ауаны салқындатылған бөлмеден тыс шығару үшін құбырды қосу керек.

Құрғату режимі:

Режимді таңдау түймесін басыңыз құрғату режимі шамы жанғанша. Бұл режимде желдеткіштің температурасы мен жылдамдығы реттелмейді.

Ескертпе 2: Кептіру режимінде ауа өткізгішті қосудың қажеті жоқ.

Ескертпе 3: Үздіксіз конденсатты ағызуды ұйымдастыру үшін қақпақты жоғарғы дренаждық тесіктен ажыратыңыз және әмбебап дренаждық адаптермен конденсатты ағызатын шлангты орнатыңыз.

Желдету режимі:

1. Желдету режимінің индикаторы жанғанша режимдерді таңдау түймесін басыңыз;

2. SPEED жылдамдығын таңдау үшін жылдамдық түймесін басыңыз.

Ескертпе 1: Бұл режимде температураны таңдау мүмкіндігі жоқ.

Ескертпе 2: Бұл режимде ауа өткізгішті қосудың қажеті жоқ.

Таймер режимі:

Таймер режимі аспапты кейінге қалдырылған қосу немесе өшіру үшін қолданылады. Ол аспаптың жұмыс істеуі қажет емес уақытта электр энергиясын үнемдеуге көмектеседі.

1. Кейінге қалдырылған старт. Құрылғыны желіге қосыңыз. TIMER "⏰" батырмасын басыңыз. Дисплейде таймер жұмысының индикациясы пайда болады. Сол уақыттан кейін аспап жұмыс істей бастайтын сағат санын орнату үшін "⏰" батырмаларын басыңыз. Уақыт аралығын 1 диапазонында орнатуға болады 24 сағатқа дейін. Құрылғы құрылғыны өшірмес бұрын орнатылған режимде жұмыс істей бастайды.

2. Таймерді жою үшін таймер түймесін екі рет басыңыз, индикатор өшеді.

3. Құрылғыны кейінге қалдырылған өшіруді орнату үшін түймені басыңыз таймер құрылғы қосулы және кез келген режимде жұмыс істеп тұрған кезде. Панельде таймердің жұмыс шамы жанады "⏰".

4. Түймелер "+" "-" құрылғы автоматты түрде өшетін уақытты таңдаңыз. Параметрлерді жою үшін, таймер түймесін екі рет басыңыз, индикатор өшеді.

Ұйқы режимі:

Ұйқы режимінде (түнгі режим) құрылғы желдеткіштің минималды жылдамдығына ауысады, осылайша құрылғының шу деңгейін төмендетеді.

Құрылғыны қосыңыз. SLEEPING түймесін басу арқылы ұйқы режимін таңдаңыз. Салқындату режимінде температура үш сағат ішінде ағымдағы температурадан 3 °C-қа тегіс көтеріледі. Содан кейін температура 6 сағат бойы бір деңгейде сақталады, содан кейін құрылғы ұйқы режиміне дейін орнатылған режимге өтеді.

Автоматты режим:

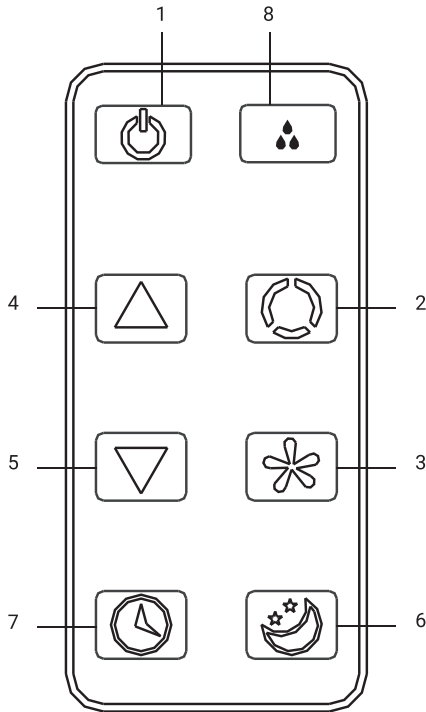
Автоматты режимде температура сенсоры бөлмедегі температураны анықтайды және осыған байланысты құрылғының тиісті жұмыс режимін таңдайды:

1. Егер температура 24c-тан жоғары болса, салқындату режимінде;

2. Желдету режимінде, егер температура 24c-тан төмен болса; құрылғы ұйқы режиміне дейін орнатылған режимге өтеді.

Ескерту: Бұл опция салқындату немесе Авто режимінде қол жетімді.

Қашықтан басқару пульті



1. Қосу/Өшіру
2. Жұмыс режимі
3. Ауа ағынының жылдамдығы
4. Температураның жоғарылауы
5. Температураның төмендеуі
6. Түнгі жұмыс режимі
7. Таймер
8. Кептіру режимі

Кондиционерді пайдалану

Кондиционерді орнату

- Кондиционерді орнатудың розеткаға ыңғайлы жетеберісі бар қолайлы орнын таңдаңыз.
- Суреттерде көрсетілгендей есікке немесе терезеге ауа өткізгішті орнатыңыз (төменде қараңыз). Бұл элемент кондиционер салқындату режимінде және автомобильде жұмыс істеген жағдайда ғана қажет.

- Электр кәбілін 220-240 В; 50 Гц электр қуаттау желісінің жерге тұйықталған розеткасына қыстырыңыз.
- "⏻" батырмасын басып, кондиционерді қосыңыз.

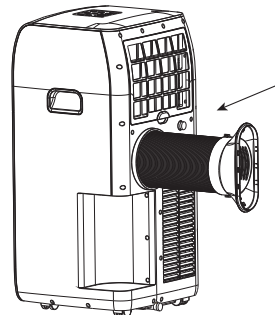


Кондиционерді орнату үшін агрегатқа ауа еркін жету үшін кең жерді таңдаңыз. Кондиционерден қабырғаларға және басқа заттарға дейінгі қашықтық кемінде 30 см болу керек. Агрегатты ауа ылғалдығы жоғары үй-жайларда орнатпаңыз. Розеткаға еркін жетуді қамтамасыз етіңіз. Электр сымдар монтажи Электр қондырғыларын орнату ережелеріне (ЭҚОЕ) сәйкес орындалуы тиіс.

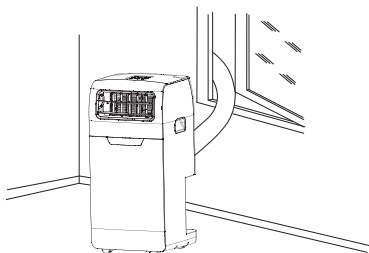
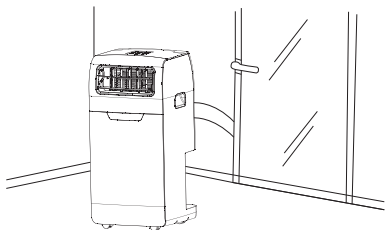
Ауа бөлгіш монтажи

Уақытша монтаж

- EACM-07 FM/N3 және EACM - 09 FM/N3 модельдері үшін құрылғының артқы қабырғасындағы ауа шығаратын тесікке адаптері көмегімен ауа ағынының бір ұшын бекітіңіз. Құбырдың мықтап бекітілгеніне көз жеткізіңіз. EACM-12 FM/N3 және EACM-14 FM/ N3 модельдері үшін құбырды ауа шығаратын тесікке салыңыз және оны сағат тілімен бұрап бекітіңіз.



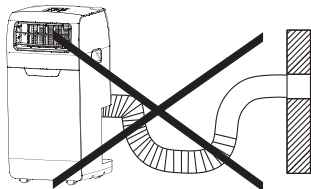
- Құбырды салқындатылған бөлмеден тыс шығаруды ұйымдастырыңыз.



Ауа ағынын жасанды түрде ұзартуға болмайды. Бұл кондиционердің бұзылуына әкелуі мүмкін.



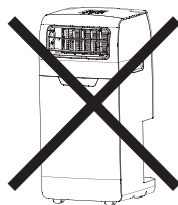
Шлангте төмендегі суретте көрсетілгендей ыстық ауаның шығуына кедергі жасайтын бүгілістердің пайда болуына жол бермеңіз. Ол кондиционердің қызып кетуіне және автоматты түрде өшуіне әкелуі мүмкін.



Техникалық қызмет көрсету



Кез келген жұмыстар басталар алдында электр қуаттау желісінің розеткасынан ашаны суырыңыз. Кондиционерді тазалау кезінде бензинді, еріткіштерді және басқа да химиялық белсенді заттарды қолданбаңыз. Электр тогы соғуға жол бермеу үшін кондиционерге краннан немесе шлангтен су құймаңыз. Электр қуаттау кәбілі зақымдалған болса, кондиционерді пайдаланбаңыз. Зақымдалған кәбілді ауыстыру мәселесі бойынша сервистік орталыққа жүгініңіз.



Кондиционерлердің осы сериясында конденсаттың автоматты түрде булану функциясы бар. Конденсатты жинау түпқоймасы кондиционер тым ылғалдандырылған үй-жайда немесе температурамен жоғары аудандарда орнатылған жағдайда ғана толып кетуі мүмкін.

Егер конденсатты жинау түпқоймасы толып кетсе, дисплейде E4 әріптері жанады және кондиционер өшеді.

- Кондиционерді өшіріп, оны электр қуаттау желісінен ажыратыңыз.
- Кондиционерді суды тікелей еденге ағызуға болатын жерге орнатыңыз (жуыну бөлмесіне немесе дәретханаға және т.б.).
- Конденсатты ағызуға арналған түпқойманың саңылауынан резеңке бітемесін ақырын шешіп алыңыз.
- Түпқоймадан суды төгіп, резеңке бітемені орнына салыңыз.
- Қосу/өшіру батырмасын басыңыз. Кондиционер қалыпты жұмысын жалғастырады.
- Кондиционерді пайдалану орнына жылжытыңыз.
- Қажет болса кондиционердің түпқоймасынан конденсаттың үздіксіз шығарылуын ұйымдастыруға болады.
- Кондиционерді өшіріп, оны электр қуаттау желісінен ажыратыңыз.
- Конденсатты ағызуға арналған түпқойманың саңылауынан резеңке бітемесін ақырын шешіп алыңыз.
- Конденсатты ағызуға арналған түпқойманың саңылауына дренаждық шлангты жалғаңыз.
- Шлангтың бос ұшын арнайы дайындалған ыдысқа салыңыз.
- Қосу/өшіру батырмасын басыңыз.

Кондиционердің бетін тазалау

- Кондиционердің корпусын тазалау үшін таза суға малынған жұмсақ, дымқыл шүберекті қолданыңыз. Ылғалдың қалдықтарын құрғақ сулықпен кетіріңіз.

Сүзгілерді тазалау және ауыстыру.

Dust сүзгі (шаң жинағыш):

- Сүзгіні кем дегенде екі аптада бір рет тазалаңыз;
- Сүзгілерді алыңыз;
- Шаң ұстағыш сүзгіні жұмсақ жуғыш затпен жылы суға (шамамен 40 °C) ақырын батырыңыз, шайыңыз және күн сәулесінің әсеріне ұшырамай құрғатыңыз;
- Сүзгіні бастапқы орнына қойыңыз. Қақпақтың ішкі жағында орналасқан ілгектерді пайдаланып, сүзгілерді қақпаққа бекітіңіз;
- Қақпақты бастапқы күйіне қойыңыз.

Кондиционердің бетін тазалау

Кондиционердің корпусын тазалау үшін таза суға малынған жұмсақ, дымқыл шүберекті қолданыңыз. Ылғалдың қалдықтарын құрғақ сулықпен кетіріңіз.

Аспапты ұзақ сақтау алдындағы сақтау

1. Егер аспап ұзақ уақыт бойы пайдаланылмайтын болса, суды ағызу үшін резеңке дренаждық бітемені суырып алу керек.
2. Кондиционерді бірнеше сағатқа желдету режимінде қосыңыз.
3. Қашықтан басқару пультінен батареяларды алып шығу керек.
4. Ауа сүзгісін тазалау керек.
5. Кондиционерден шлангты ажыратыңыз
6. Электр қуаттау баусымын ұқыптап ораңыз.

Тасымалдау және сақтау

Аспап дайындаушының қаптамасында жабық үй-жайда + 4 бастап + 40 °C дейін температурада және 85% дейін салыстырмалы ылғалдылықта 25 °C температурада сақталуы керек. Аспапты тасымалдау және сақтау қаптамадағы манипуляциялық белгілердің нұсқауларына сәйкес келуі керек.

Пайдалану мерзімі

Орнату және пайдалану жөніндегі тиісті ережелер сақталған жағдайда аспаптың пайдалану мерзімі 10 жылды құрайды.

Кепілдік

Аспаптың кепілдік мерзімі - 3 жыл. Кепілдік қызмет көрсету кепілдік талонында көрсетілген кепілдік міндеттемелеріне сәйкес жүргізіледі.

Ақаулықтар және оларды жою әдістері

Ақаулық	Себебі	Жою тәсілі
1. «○» батырмасын басқан кезде кондиционер қосылмайды	Кондиционер корпусындағы индикатор сызығы қызыл түспен жыпылықтайды, конденсатты жинауға арналған сыйымдылық толып кетеді	Дренаждық бітеме арқылы суды төгіңіз
	Үй-жайдағы ауа температурасы берілгеннен төмен (салқындату режимінде)	Температураны дұрыс белгілеңіз
2. Кондиционер ауаны жеткіліксіз салқындатады	Есіктер немесе терезелер ашық	Есіктерді немесе терезелерді жабыңыз
	Үй-жайда жылудың күшті көзі бар	Егер мүмкін болса, үй-жайдан жылу көзін алыстатыңыз
	Шығарынды ауа шлангы жалғанбаған немесе бұғатталған	Шығарынды ауа шлангын жалғаңыз және ол қалыпты жұмыс істейтініне көз жеткізіңіз
3. Қатты шу немесе діріл	Үй-жайда ауаның тым жоғары температурасы белгіленген. Ауа сүзгісі шаңмен бітелген	Температураны дұрыс белгілеңіз. Ауа сүзгісін тазалаңыз
	Шу тоңазытқыш агенттің құбырлар бойымен жылжуы кезінде пайда болады	Бұл қалыпты жағдай
4. Кондиционер жұмыс істеп тұрғанда су сылдырына ұқсас шу естіледі	Шу тоңазытқыш агенттің құбырлар бойымен жылжуы кезінде пайда болады	Бұл қалыпты жағдай

Егер ақаулықтарды жоюға тырысқаннан кейін мәселе шешілмесе, аймағыңыздағы авторландырылған сервистік орталыққа немесе сауда өкіліне хабарласыңыз.

Техникалық сипаттамалары

Үлгі	EACM-07 FM/N3	EACM-09 FM/N3	EACM-12 FM/N3	EACM-14 FM/N3
Суық өнімділігі, BTU/h	7000	9000	12000	14000
Номиналды қуаты (салқындату/жылыту), кВт	2,05	2,64	3,52	4,20
Тұтынылатын қуаты (салқындату/жылыту), кВт	0,75	0,95	1,3	1,62
Тоңазытқыш агент/салмағы, г	R410A/350	R410A/410	R410A/550	R410A/620
Электр қуаттау, В~Гц	220-240 ~ 50	220-240 ~ 50	220-240 ~ 50	220-240 ~ 50
Номиналды ток (салқындату/жылыту), А	4,6	5,5	5,3	7,3
Қорғау дәрежесі	IPX0	IPX0	IPX0	IPX0
Электр қорғау класы	I класс	I класс	I класс	I класс
Ауа бойынша өнімділігі, м ³ /сағ	300	300	350	350
Үй-жайдың ұсынылатын ауданы, м ²	18	22	27	33
Шу деңгейі, дБА	45	45	50	50
Энергия тиімділігі класы (салқындату)	A	A	A	A
Габариттері (ЕхБхТ), мм	320×680×348	320×680×348	386×806×390	386×806×390
Қаптамадағы габариттері (ЕхБхТ), мм	382×880×410	382×880×410	462×852×466	462×852×466
Салмағы (нетто/брутто), кг	21,5/24	22/25	30/32	31/33

Өндіруші өзгертулер енгізу құқығын өзіне қалдырады.

Жиынтықталымы

- Кондиционер
- Аксессуарлар жиынтығы
- Пайдалану жөніндегі нұсқаулық
- Кепілдік талоны

Кәдеге жарату

Қызмет мерзімі аяқталғаннан кейін кондиционерді кәдеге жарату керек. Кондиционерді кәдеге жарату туралы толық ақпаратты жергілікті билік өкілінен алуға болады.

Дайындалған күні

Дайындалған күні code-128 ішіне шифрланған. Дайындалған күні келесідей анықталады:

SN XXXXXXX XXXX XXXXXXX XXXXX

өндіріс айы және жылы

Сертификаттау

Тауар Кеден одағының аумағында сертификатталған.

Тауар талаптарға сәйкес келеді:

КО ТР 004/2011 «Төмен вольтты жабдықтың қауіпсіздігі туралы»

КО ТР 020/2011 «Техникалық құралдардың электр магниттік үйлесімділігі»

Өндіруші: "Ningbo Fuda Intelligent Technology Co., LTD.", № 1 Чжэнхуа жолы, Чжэннан ауылы, Симен қаласы, Юяо қаласы, Чжэцзян провинциясы, Қытай.

/ Manufacturer: "Ningbo Fuda Intelligent Technology Co., LTD.", No.1 Zhenhua Road, Zhennan Village, Simen Town, Yuyao City, Zhejiang Province, China. Импорттаушы:

"HEVECO Construction" ЖШС, Қазақстан Республикасы, 050056, Алматы қ., Түркісіб ауданы, Жангелдин к-сі, 341А үй. Электролюкс – АВ Electrolux (көпш.) лицензиясына сәйкес қолданылатын тіркелген сауда белгісі.

Electrolux is a registered trademark used under license from АВ Electrolux (publ.).

Қытайда жасалған

Гарантийный талон

Настоящий документ не ограничивает определенные законом права потребителей, но дополняет и уточняет оговоренные законом обязательства, предполагающие соглашение сторон либо договор.

Подтверждаем вас с приобретением техники отличного качества

Убедительно просим вас во избежание недоразумений до установки/эксплуатации изделия внимательно изучить его инструкцию по эксплуатации.

В конструкцию, комплектацию или технологию изготовления изделия, с целью улучшения его технических характеристик, могут быть внесены изменения. Такие изменения вносятся без предварительного уведомления Покупателя и не влекут обязательств по изменению/улучшению ранее выпущенных изделий.

Дополнительную информацию об этом и других изделиях вы можете получить у Продавца или на нашем сайте в разделе Поддержка: www.home-comfort.com/support

Внешний вид и комплектность изделия

Тщательно проверьте внешний вид изделия и его комплектность, все претензии по внешнему виду и комплектности предъявляйте Продавцу при покупке изделия. Гарантийное обслуживание купленного вами прибора осуществляется через Продавца, специализированные сервисные центры или монтажную организацию, проводившую установку прибора (если изделие нуждается в специальной установке, подключении или сборке).

По всем вопросам, связанным с техобслуживанием изделия, обращайтесь в специализированные сервисные центры. Подробную информацию о сервисных центрах, уполномоченных осуществлять ремонт и техническое обслуживание изделия, можно получить на вышеуказанном сайте/почте.

Заполнение гарантийного талона

Внимательно ознакомьтесь с гарантийным талоном и проследите, чтобы он был правильно заполнен и имел штамп Продавца. При отсутствии штампа Продавца и даты продажи (либо кассового чека с датой продажи) гарантийный срок исчисляется с даты производства изделия. Запрещается вносить в гарантийный талон какие-либо изменения, а также стирать или переписывать указанные в нём данные. Гарантийный талон должен содержать: наименование и модель изделия, его серийный номер, дата продажи, а также имеет подпись уполномоченного лица и штамп Продавца. В случае неисправности прибора по вине изготовителя обязательство по устранению неисправности будет возложено на уполномоченную изготовителем организацию. В данном случае покупатель вправе обратиться к Продавцу. Ответственность за неисправность прибора, возникшую по вине организации, проводившей установку (монтаж) прибора возлагается на монтажную организацию. В данном случае необходимо обратиться к организации, проводившей установку (монтаж) прибора.

Для установки (подключения) изделия (если оно нуждается в специальной установке, подключении или сборке) рекомендуем обращаться в специализированные сервисные центры, где можете воспользоваться услугами квалифицированных специалистов. Продавец, уполномоченная изготовителем организация, импортер и изготовитель не несут ответственности за недостатки изделия, возникшие из-за его неправильной установки (подключения).

Область действия гарантии

Обслуживание в рамках предоставленной гарантии осуществляется только на территории стран СНГ и Грузии и распространяется на изделия, купленные на этих территориях. Настоящая гарантия не дает права на возмещение и покрытие ущерба, произошедшего в результате переделки или регулировки изделия, без предварительного письменного согласия изготовителя, с целью приведения его в соответствие с национальными или местными техническими стандартами и нормами безопасности, действующими в любой другой стране, кроме территории стран СНГ и Грузии, где это изделие было первоначально продано.

Настоящая гарантия распространяется на производственные или конструкционные дефекты изделия

Выполнение ремонтных работ и замена дефектных деталей изделия специалистами уполномоченного сервисного центра производятся в сервисном центре или непосредственно у Покупателя (по усмотрению сервисного центра). Гарантийный ремонт изделия выполняется в срок не более 45 дней. В случае если во время устранения недостатков товара станет очевидным, что они не будут устранены в определённый

соглашением Сторон срок, Стороны могут заключить соглашение о новом сроке устранения недостатков товара.

Гарантийный срок на комплектующие изделия (детали, которые могут быть сняты с изделия без применения каких-либо инструментов, т. е. ящики, подоконники, корзины, насадки, щётки, трубки, шланги и др. подобные комплектующие) составляет 3 (три) месяца. Гарантийный срок на новые комплектующие, установленные на изделие при гарантийном или платном ремонте, либо приобретенные отдельно от изделия, составляет 3 (три) месяца со дня выдачи отремонтированного изделия Покупателю, либо продажи последнему этих комплектующих.

Особые условия гарантийного обслуживания кондиционеров.

Настоящая гарантия не распространяется на недостатки работы изделия в случае, если Покупатель по своей инициативе (без учета соответствующей информации Продавца) выбрал и купил кондиционер надлежащего качества, но по своим техническим характеристикам не предназначенный для помещения, в котором он был впоследствии установлен Покупателем.

Уважаемый Покупатель!

Напоминаем, что некалтифицированный монтаж кондиционеров может привести к его неправильной работе и, как следствие, к выходу изделия из строя. Монтаж данного оборудования должен производиться с обязательным проведением пуска-наладочных работ и обязательным заполнением протокола о приемке оборудования после проведения пусконаладочных работ.

В случае возникновения в кондиционерах недостатков в результате нарушения порядка их установки гарантия не распространяется. Гарантию на монтажные работы и связанные с ними недостатки в работе изделия несет монтажная организация.

Особые условия эксплуатации кондиционером

Настоящая гарантия не предоставляется, когда по требованию/желанию Покупателя в нарушение действующего законодательства: был неправильно подобран и куплен кондиционер(-ы) для конкретного помещения; были неправильно смонтированы(-ы) (установлен(-ы)) блок(-и) купленного Покупателем кондиционера. Также обращаем внимание Покупателя на то, что Покупатель обязан согласовать монтаж купленного кондиционера(-ов) с эксплуатирующей организацией и уполномоченными органами исполнительной власти. Продавец, уполномоченная изготовителем организация, Импортер, Изготовитель снимают с себя всю ответственность за любые неблагоприятные последствия, связанные с использованием купленного кондиционера(-ов) без утвержденного плана монтажа и разрешения вышеуказанных организаций.

Памятка по уходу за кондиционером:

1. Один раз в 2 недели (при интенсивной эксплуатации чаще), контролируйте чистоту воздушных фильтров во внутреннем блоке (см. инструкцию по эксплуатации).
2. Защитные свойства этих фильтров основаны на электростатическом эффекте, поэтому даже при незначительном загрязнении фильтр перестает выполнять свои функции;
3. Один раз в год необходимо проводить профилактические работы, включающие в себя очистку от пыли и грязи теплообменников внутреннего и внешнего блоков, проверку давления в системе, диагностику всех электронных компонентов кондиционера, чистку дренажной системы. Данная процедура предотвратит появление неисправностей и обеспечит надежную работу вашего кондиционера;
4. Один раз в год (лучше весной), при необходимости, следует вычистить теплообменник наружного блока и проверить работу кондиционера на всех режимах. Это обеспечит надежную работу вашего кондиционера;
5. Необходимо учесть, что эксплуатация кондиционера в зимних условиях имеет ряд особенностей. При крайне низких температурах: от -10 °C и ниже для кондиционеров не инверторного типа и от -15 °C и ниже для кондиционеров инверторного типа рекомендуется использовать кондиционер только в режиме вентиляции. Запуск кондиционера для работы в режимах охлаждения или обогрева может привести к сбоям в работе кондиционера и поломке компрессора. Если на улице отрицательная температура, а конденсат (вода из внутреннего блока) выводится на улицу, то возможно замерзание воды в дренажной системе и, как следствие, конденсат будет вытекать из поддона внутреннего блока в помещении.

НАСТОЯЩАЯ ГАРАНТИЯ НЕ РАСПРОСТРАНЯЕТСЯ НА:

- периодическое обслуживание и сервисное обслуживание изделия (чистку, замену фильтров);
- любые адаптации и изменения изделия, в т. ч. с целью усовершенствования и расширения обычной сферы его применения, которая указана в Инструкции по эксплуатации изделия, без предварительного письменного согласия изготовителя;
- аксессуары, входящие в комплект поставки.

НАСТОЯЩАЯ ГАРАНТИЯ НЕ ПРЕДОСТАВЛЯЕТСЯ В СЛУЧАЯХ, ЕСЛИ НЕДОСТАТОК В ТОВАРЕ ВОЗНИК В РЕЗУЛЬТАТЕ:

- использования изделия не по его прямому назначению, не в соответствии с его Инструкцией по эксплуатации, в том числе эксплуатации изделия с перегрузкой или совместно со вспомогательным оборудованием, не рекомендуемым Продавцом, уполномоченной изготовителем организацией, импортером, изготовителем;
- наличия на изделии механических повреждений (сколов, трещин и т. д.), воздействий на изделие чрезмерной силы, химически агрессивных веществ, высоких температур, повышенной влажности/запылённости, концентрированных паров, если что-либо из перечисленного стало причиной неисправности изделия;
- ремонта/наладки/инсталляции/адаптации/пуска изделия в эксплуатацию не уполномоченными на это организациями/лицами;
- неаккуратного обращения с устройством, ставшего причиной физических, либо косметических повреждений поверхности;
- если нарушены правила транспортировки/хранения/монтажа/эксплуатации;
- стихийных бедствий (пожар, наводнение и т. д.) и других причин, находящихся вне контроля Продавца, уполномоченной изготовителем организации, импортера, изготовителя и Покупателя, которые причинили вред изделию;
- неправильного подключения изделия к электрической или водопроводной сети, а также неисправностей (несоответствие рабочих параметров) электрической или водопроводной сети и прочих внешних сетей;
- дефектов, возникших вследствие попадания внутрь изделия посторонних предметов, жидкостей, кроме предусмотренных инструкцией по эксплуатации, насекомых и продуктов их жизнедеятельности и т. д.;
- необходимости замены ламп, фильтров, элементов питания, аккумуляторов, предохранителей, а также стеклянных/фарфоровых/матерчатых и перемещаемых вручную деталей и других дополнительных быстроизнашивающихся/сменных деталей изделия, которые имеют собственный ограниченный период работоспособности, в связи с их естественным износом;
- дефектов системы, в которой изделие использовалось как элемент этой системы.

С момента подписания Покупателем Гарантийного талона считается, что:

- вся необходимая информация о купленном изделии и его потребительских свойствах предоставлена Покупателю в полном объеме, в соответствии с Законом «О защите прав потребителей»;
- Покупатель получил Инструкцию по эксплуатации купленного изделия и обслуживания / с особенностями эксплуатации купленного изделия

- Покупатель ознакомлен и согласен с условиями гарантийного обслуживания/особенностями эксплуатации купленного изделия;
- Покупатель претензий к внешнему виду/комплектности/

купленного изделия не имеет.

Покупатель:

Подпись:

Дата:

ИЗЫМАЕТСЯ МАСТЕРОМ ПРИ ОБСЛУЖИВАНИИ

ТАЛОН НА ГАРАНТИЙНОЕ ОБСЛУЖИВАНИЕ



Electrolux

Модель:

Серийный номер:

Дата покупки:

Штамп продавца:

Дата пуска в эксплуатацию:

Штамп организации, производившей пуск в эксплуатацию:

Модель:

Серийный номер:

Дата покупки:

Штамп продавца:

Дата пуска в эксплуатацию:

Штамп организации, производившей пуск в эксплуатацию:

ИЗЫМАЕТСЯ МАСТЕРОМ ПРИ ОБСЛУЖИВАНИИ

ТАЛОН НА ГАРАНТИЙНОЕ ОБСЛУЖИВАНИЕ



Electrolux

Модель:

Серийный номер:

Дата покупки:

Штамп продавца:

Дата пуска в эксплуатацию:

Штамп организации, производившей пуск в эксплуатацию:

Ф.И.О. покупателя:

Адрес:

Телефон:

Код заказа:

Дата ремонта:

Сервис-центр:

Мастер:

Ф.И.О. покупателя:

Адрес:

Телефон:

Код заказа:

Дата ремонта:

Сервис-центр:

Мастер:

Кепілдік талоны

Осы құжат тұтынушылардың заңмен белгіленген құқықтарын шектемейді, бірақ тараптардың келісімін не шартты көздейтін заңда көрсетілген міндеттемелерді толықтырады және нақтылайды.

Сізді жоғары сапалы техника сатып алуыңызбен құттықтаймыз

Бұйымды орнату/пайдалану алдында түсініспеушіліктерді болдырмау үшін оның пайдалану жөніндегі нұсқаулығын мұқият зерделеуіңізді сұраймыз.

Бұйымның конструкциясына, жинақталуына немесе дайындау технологиясына оның техникалық сипаттамаларын жақсарту мақсатында өзгерістер енгізілуі мүмкін. Мұндай өзгерістер Сатып алушыны алдын ала хабардар етпей енгізіледі және бұрын шығарылған бұйымдарды өзгерту/жақсарту жөніндегі міндеттемелерге әкеп соқпайды. Осы және басқа бұйымдар туралы қосымша ақпаратты Сатушыдан немесе біздің сайттан Қолдау бөлімінен ала аласыз: www.home-comfort.com/support.

Бұйымның сыртқы түрі мен жиынтықтылығы

Бұйымның сыртқы түрін және оның жиынтықтылығын мұқият тексеріңіз, бұйымды сатып алу кезінде Сатушыға сыртқы түрі мен жиынтықтылығы бойынша барлық талаптарды қойыңыз. Сіз сатып алған аспапқа кепілдікті қызмет көрсету Сатушы, мамандандырылған сервистік орталықтар немесе аспапты орнатуды жүзеге асырған монтаж жөніндегі ұйым арқылы жүзеге асырылады (егер бұйым арнайы орнатуды, қосуды немесе құрастыруды қажет ететін болса). Бұйымға техникалық қызмет көрсетуге байланысты барлық мәселелер бойынша мамандандырылған сервистік орталықтарға хабарласыңыз. Бұйымды жөндеуге және техникалық қызмет көрсетуге уәкілетті сервистік орталықтар туралы толық ақпаратты жоғарыда көрсетілген сайттан / поштадан алуға болады.

Кепілдік талонын толтыру

Кепілдік талонын мұқият қарап шығыңыз және оның дұрыс толтырылғанына және Сатушының мөртабаны бар екеніне көз жеткізіңіз. Сатушының мөртабаны және сату күні (не сату күні көрсетілген кассалық чек) болмаған кезде кепілдік мерзімі бұйым өндірілген күннен бастап есептеледі. Кепілдік талонына қандай да бір өзгерістер енгізуге, сондай-ақ, онда көрсетілген деректерді өшіруге немесе қайта жазуға тыйым салынады. Кепілдік талонында: бұйымның атауы мен моделі, оның сериялық нөмірі, сату күні, сондай-ақ уәкілетті тұлғаның қолы және Сатушының мөртабаны болуы тиіс.

Дайындаушының кінәсінен аспап ақаулы болған жағдайда, ақаулықты жою жөніндегі міндеттеме дайындаушы уәкілеттік берген ұйымға жүктеледі. Бұл жағдайда сатып алушы Сатушыға жүгінуге құқылы. Аспапты орнатуды (монтаж жасауды) жүргізген ұйымның кінәсінен туындаған аспаптың ақаулығы үшін жауапкершілік монтаж жасау ұйымына жүктеледі. Бұл жағдайда аспапты орнатуды (монтаж жасауды) жүзеге асыратын ұйымға хабарласу қажет.

Бұйымды орнату (қосу) үшін (егер оған арнайы орнату, қосу немесе құрастыру қажет болса) білікті мамандардың қызметтерін пайдалана алатын мамандандырылған сервистік орталықтарға хабарласуды ұсынамыз. Сатушы, дайындаушы уәкілеттік берген ұйым, импорттаушы және дайындаушы бұйымның дұрыс орнатылмауынан (қосылуынан) туындаған кемшіліктері үшін жауап бермейді.

Кепілдіктің қолданылу ауқымы

Берілген кепілдік шеңберінде қызмет көрсету тек ТМД және Грузия елдерінің аумағында жүзеге асырылады және осы аумақтарда сатып алынған бұйымдарға қолданылады. Осы кепілдік бұйым бастапқыда сатылған ТМД және Грузия елдерінің аумағынан басқа кез келген басқа елде қолданылатын ұлттық немесе жергілікті техникалық стандарттар мен қауіпсіздік нормаларына сәйкес келтіру мақсатында дайындаушының алдын ала жазбаша келісімінсіз бұйымды қайта өңдеу немесе реттеу нәтижесінде болған залалды өтеуге және жабуға құқық бермейді.

Осы кепілдік бұйымның өндірістік немесе конструкциялық ақауларына қолданылады

Жөндеу жұмыстарын орындау және бұйымның ақаулы бөлшектерін ауыстыру уәкілетті сервистік орталық мамандарымен сервистік орталықта немесе тікелей Сатып алушыға (сервистік орталықтың қалауы бойынша) жүргізіледі. Бұйымды кепілдік жөндеу 45 күннен аспайтын мерзімде орындалады. Егер тауардың кемшіліктерін жою кезінде олардың Тараптардың келісімінде белгіленген мерзімде жойылмайтыны айқын болған жағдайда, Тараптар тауардың кемшіліктерін жоюдың жаңа мерзімі туралы келісім жасасуы мүмкін. Жиынтықтаушы бұйымдарға кепілдік мерзімі (қандай да бір құралдарды, яғни жәшіктерді, сөрелерді, торларды, себеттерді, саптамаларды, щеткаларды, түтіктерді, шлангтарды және т.б. қолданбай бұйымнан алынуы мүмкін бөлшектер) 3 (үш) айды құрайды. Кепілдік немесе ақылы жөндеу кезінде бұйымға белгіленген не осы бұйымнан бөлек сатып алынған жаңа жиынтықтаушытардың кепілдік мерзімі жөнделген бұйымды Сатып алушыға берген не осы жиынтықтаушытардың соңғысына сатқан күннен бастап 3 (үш) айды құрайды.

Осы КЕПІЛДІК МЫНАЛАРҒА ҚОЛДАНЫЛМАЙДЫ:

- бұйымға мерзімді қызмет көрсету және сервистік қызмет көрсету (тазаалау, сүзгілерді ауыстыру);
- бұйымның кез келген бейімделуі мен өзгеруі, оның ішінде өндірушінің алдын ала жазбаша келісімінсіз бұйымды пайдалану жөніндегі нұсқаулықта көрсетілген оны қолданудың әдеттегі саласын жетілдіру және кеңейту мақсатында;
- жеткізілім жиынтығына кіретін ақсесуарлар.

ЕГЕР ТАУАР КЕМШІЛІГІ ТӨМЕНДЕГІЛЕРДІҢ НӘТИЖЕСİNДЕ ПАЙДА БОЛҒАН ЖАҒДАЙЛАРДА ОСЫ КЕПІЛДІК БЕРІЛМЕЙДІ:

- бұйымды оның тікелей мақсатына, оның Пайдалану жөніндегі нұсқаулығына сәйкес емес, оның ішінде артық жұктеммен немесе Сатушы, дайындаушы уәкілеттік берген ұйым, импорттаушы, дайындаушы ұсынбаған қосалқы жабдықпен бірлесіп пайдалану;
- бұйымда механикалық зақымданулардың (кетіктердің, жарықтардың және т.б.) болуы, бұйымға шамадан тыс күштің, химиялық агрессивті заттардың, жоғары температурадың, жоғары ылғалдылықтың/шандандуың, концентрацияланған булардың әсер етуі, егер жоғарыда аталғандардың кез келген бұйымның дұрыс жұмыс істеуіне себеп болса;
- бұйымды жөндеу/балтау/инсталляциялау/бейімдеу/пайдалануға іске қосу оған уәкілеттік берілмеген ұйымдармен/тұлғалармен жасалу;
- бетінің физикалық немесе косметикалық зақымдалуына себеп болған құрылғының ұқыпсыз пайдалану;
- егер тасымалдау/сақтау/монтаж жасау/пайдалану ережелері бұзылса;
- табиғи апаттар (өрт, су тасқыны және т. б.) және сатушының өндіруші уәкілеттік берген ұйымның, импорттаушының, өндірушінің және сатып алушының бақылауынан тыс басқа да себептер;
- бұйымның электр немесе су құбыры желісіне дұрыс қосылмауы, сондай-ақ электр немесе су құбыры желісінің және өзге де сыртқы желілердің ақаулары (жұмыс параметрлерінің сәйкес келмеуі);
- пайдалану жөніндегі нұсқаулықта көзделгеннен басқа, бұйымның ішіне бөгде заттардың, суықтықтардың, жәндіктер мен олардың тіршілік әрекетінің өнімдерінің және т.б. түсуі салдарынан туындаған ақаулар;
- шамдарды, сүзгілерді, қуат элементтерін, аккумуляторларды, сақтандырылғандарды, сондай-ақ шыны/фарфор/матадан жасалған және қолмен жылжытылатын бөлшектерді және табиғи тозуына байланысты өзіндік жұмыс істеу мерзімі шектеулі басқа да қосымша тез тозатын/ауыстырылатын бұйым бөлшектерін ауыстыру қажеттілігі;
- бұйым осы жүйенің элементі ретінде пайдаланылған жүйенің ақаулары.

Сатып алушы кепілдік талонына қол қойған сәттен бастап:

- сатып алынған бұйым және оның тұтынушылық қасиеттері туралы барлық қажетті ақпарат сатып алушыға «Тұтынушылардың құқықтарын қорғау туралы» Заңға сәйкес толық көлемде беріледі;

• Сатып алушы сатып алынған бұйымды пайдалану және қызмет көрсету бойынша нұсқаулық алды / сатып алынған бұйымды пайдалану ерекшеліктерімен

• Сатып алушы кепілдіктік қызмет көрсету шарттарымен/сатып алынған бұйымды пайдалану ерекшеліктерімен танысады және келіседі;
• Сатып алушының сатып алынған бұйымның сыртқы түріне/ жиынтықтылығына/

наразылықтары жоқ.

Сатып алушы:

Қолы:

Күні

ҚЫЗМЕТ КӨРСЕТУ КЕЗІНДЕ ШЕБЕР АТААДЫ

КЕПІЛДІК ҚЫЗМЕТ КӨРСЕТУ ТАЛОНЫ



Electrolux

Үлгі:

Сериялық нөмірі:

Сатып алу күні:

Сатушының мертабаны:

Пайдалануға іске қосу күні:

Пайдалануға іске қосуды жүзеге асырған ұйымның мертабаны:

ҚЫЗМЕТ КӨРСЕТУ КЕЗІНДЕ ШЕБЕР АТААДЫ

КЕПІЛДІК ҚЫЗМЕТ КӨРСЕТУ ТАЛОНЫ



Electrolux

Үлгі:

Сериялық нөмірі:

Сатып алу күні:

Сатушының мертабаны:

Пайдалануға іске қосу күні:

Пайдалануға іске қосуды жүзеге асырған ұйымның мертабаны:

Сатып алушының Т. А. Ә:

Мекенжайы:

Телефон:

Тапсырыс коды:

Жөндеу күні:

Қызмет көрсету орталығы:

Шебер:

Сатып алушының Т. А. Ә:

Мекенжайы:

Телефон:

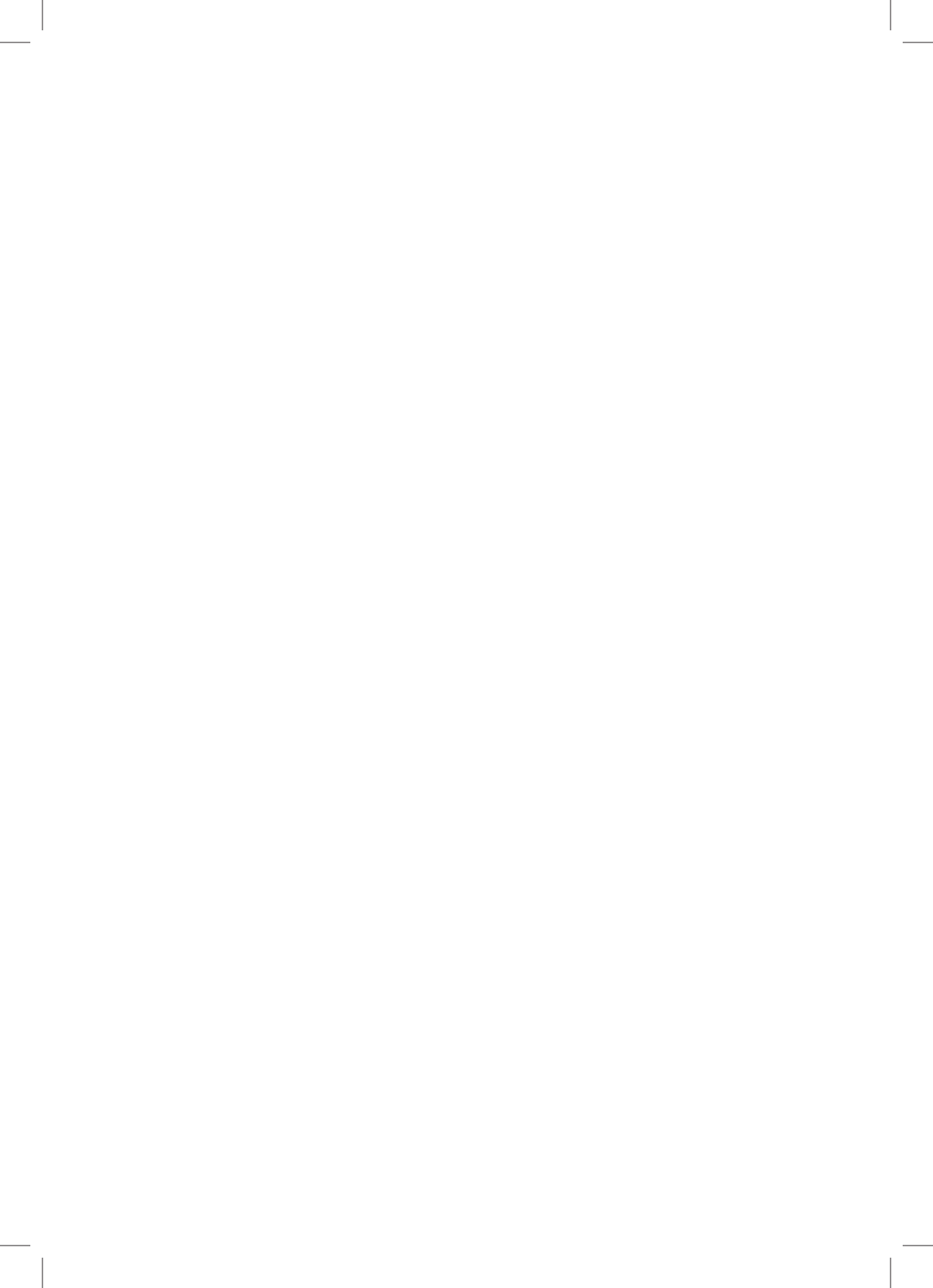
Тапсырыс коды:

Жөндеу күні:

Қызмет көрсету орталығы:

Шебер:





Электролюкс — зарегистрированная торговая марка, используемая в соответствии с лицензией АВ Electrolux (публ.).

Электролюкс – АВ Electrolux (көпш.) лицензиясына сәйкес қолданылатын тіркелген сауда белгісі.

Electrolux is a registered trademark used under license from АВ Electrolux (publ).

В тексте и цифровых обозначениях инструкции могут быть допущены технические ошибки и опечатки.

Изменения технических характеристик и ассортимента могут быть произведены без предварительного уведомления.

Нұсқаулықтың мәтіні мен цифрлық белгілеулерінде техникалық қателер мен қате басылулар жіберілуі мүмкін.

Техникалық сипаттамалар мен ассортиментке өзгерістер алдын ала ескертусіз жүргізілуі мүмкін.

CE EAC IPX0

