



HVAC Technologies

№1\*

ПРОИЗВОДИТЕЛЬ  
В РОССИИ

ЭЛЕКТРОПРИВОДЫ

КАТАЛОГ





HVAC Technologies



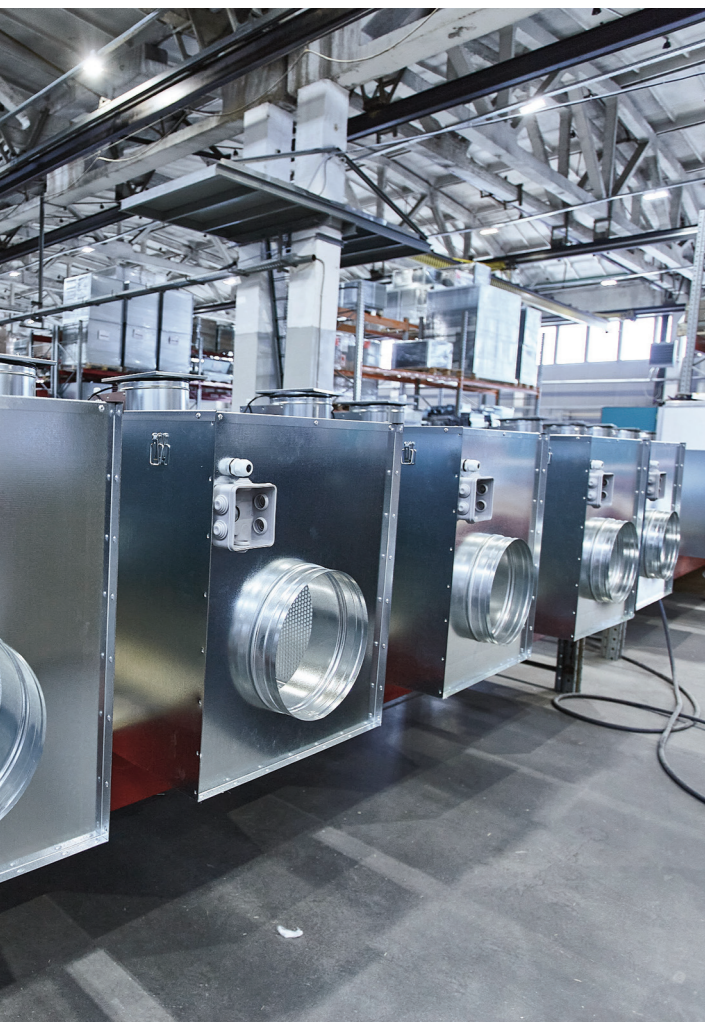
ПРОИЗВОДИТЕЛЬ  
В РОССИИ

## SHUFT HVAC Technologies

SHUFT HVAC Technologies – крупнейшее Российское предприятие по производству оборудования для систем вентиляции и систем кондиционирования, основанное в 1998 году.

Компания производит весь спектр оборудования вентиляции и кондиционирования:

- центральные кондиционеры
- модульные системы вентиляции
- моноблочные вентиляционные установки
- чиллеры мощностью до 10 МВт
- системы диспетчеризации и автоматизации
- системы обеззараживания воздуха
- системы пожаротушения и дымоудаления
- системы вентиляции в специсполнении



10

ТЫСЯЧ  
Количество  
выпускаемой  
номенклатуры

>500

Численность  
сотрудников

75

ТЫСЯЧ М<sup>2</sup>  
Площадь  
производственных  
помещений

Производственная мощность

2,1

млн.  
единиц





2004

начало поставок  
оборудования  
SHUFT K.S. в Россию

2012 –  
2015

перенесено производство  
на российское предприятие:

- каркасно-панельных  
вентиляционных установок;
- оборудования для модульной  
вентиляции;
- моноблочных вентиляционных  
установок;
- шкафов автоматики;
- сетевых элементов;
- противопожарных клапанов;
- вентиляторов дымоудаления.

2020

локализовано производство  
чиллеров и холодильных машин

2021

дан старт строительству  
многофункционального комплекса  
SHUFT HVAC Technologies  
ПО ВентИнжМаш 75 000 м<sup>2</sup>

2023

Начало продажи  
электроприводов  
собственного  
производства

2011

создание современного  
инженерно-  
производственного  
предприятия SHUFT  
HVAC Technologies ПО  
ВентИнжМаш в России  
(Технопарк ИКСЭл,  
г. Киржач).

2019

освоено производство  
электродвигателей MES

2018

освоено производство  
электроприводов  
по лицензии Gruner  
(Германия)

2016

на территории  
предприятия создан  
исследовательский  
центр НИИ ИКСЭЛ

1998

основание  
компании SHUFT K.S.

\* по оценкам маркетингового агентства «Литвинчук Маркетинг»;  
«Производитель №1 вентиляционного оборудования в России» по количеству выпущенных в 2023 году серийных моноблочных  
и модульных вентиляционных систем. «Производитель ТОП 3 центральных кондиционеров в России» по количеству выпущенных  
в 2023 году АНУ.

2022

SHUFT PROVENT —  
совместный российско-  
турецкий проект  
по производству  
оборудования ОВиК





## СЕРВИСНЫЕ УСЛУГИ SHUFT

Научно-исследовательский институт инженерных климатических систем и электроники НИИ ИКСЭЛ — базовая площадка для разработки и тестирования технологий. Центр испытаний оборудования SHUFT HVAC Technologies включает в себя низкотемпературную, механическую, акустическую, аэродинамическую и гидравлическую лаборатории, стенд мониторинга процессов управления.

Лаборатории осуществляют сертификационные испытания и разработку методик улучшений технических и эксплуатационных характеристик всех типов производимой продукции на соответствие техническим регламентам и стандартам РФ. Институт расположен в городе Киржач на территории Технопарка ИКСЭЛ.

36

Численность  
сотрудников

300

М<sup>2</sup>  
Площадь  
лабораторий

46

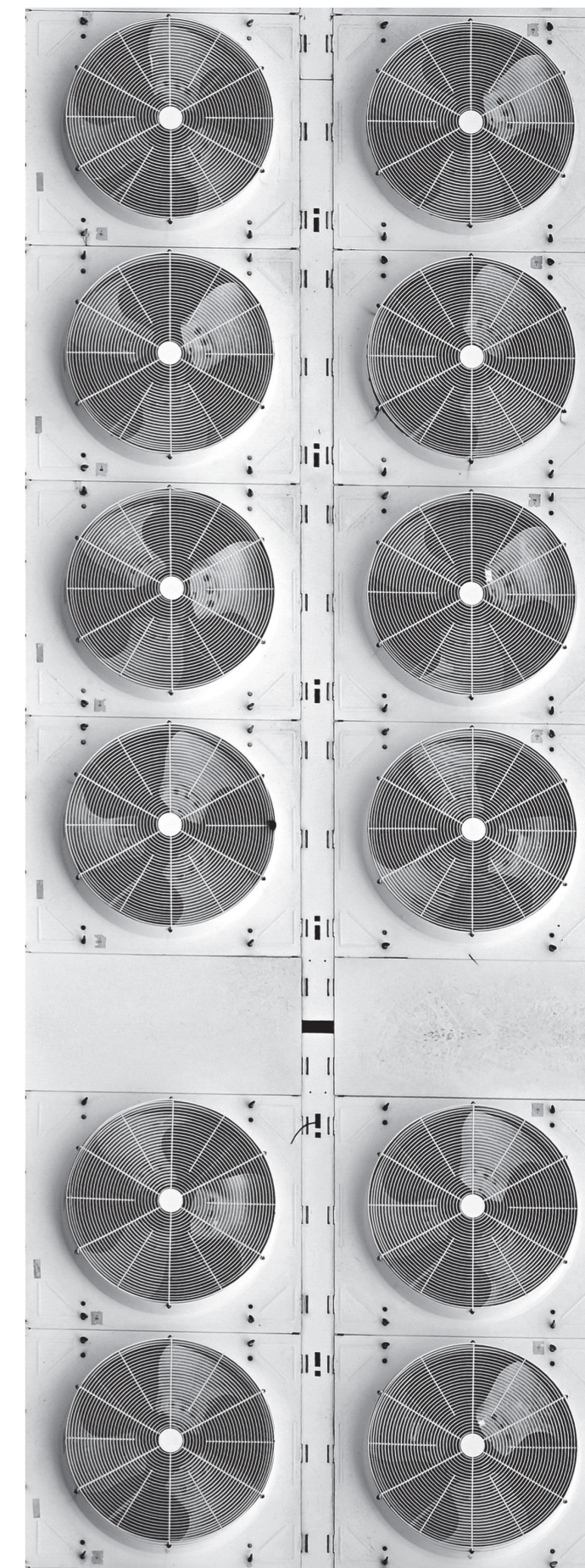
Патентов  
на уникальные  
разработки

«SHUFT SERVICE» — это эксклюзивная сервисная услуга сопровождения систем кондиционирования и вентиляции.

SHUFT HVAC Technologies является поставщиком качественной продукции и надежным партнером. Главный критерий качества — бесперебойное функционирование и продолжительный срок службы оборудования. Мы предлагаем широкий спектр услуг по различным сервисным решениям.

Основные преимущества сервисной службы SHUFT SERVICE:

- Высококвалифицированные специалисты, имеющие большой опыт в области диагностики, пуско-наладки и ремонта холодильного оборудования
- Мобильные бригады, укомплектованные профессиональным инструментом и готовые к выполнению большинства видов мелкого, среднего ремонта и сервисного обслуживания на объекте клиента
- Техническая поддержка, консультация клиентов по телефону и оперативная помощь, единый номер 8-800 500 00 73
- Ремонтный цех, оборудованный необходимым инструментом и стендом проверки оборудования любой сложности.
- Постоянное наличие расходных материалов и запчастей, необходимых для обслуживания и ремонта
- Гарантия на все виды выполненных работ
- Персональный клиентский менеджер по сервису
- Техническая библиотека оборудования с инструкциями, схемами
- Программа подбора по техническим характеристикам
- Сеть авторизованных сервисных центров в городах РФ







---

## СОДЕРЖАНИЕ

### ЭЛЕКТРОПРИВОДЫ ДЛЯ ВОЗДУШНЫХ И ВОДЯНЫХ КЛАПАНОВ

<b>LMU-MD</b> .....	16
<b>LFU-MD</b> .....	18
<b>LMC-MD</b> .....	20
<b>SMU-MD</b> .....	26
<b>SMC-MD</b> .....	28
<b>SFU-MD</b> .....	32
<b>RMU-MD</b> .....	36

### ПРОТИВОПОЖАРНЫЕ ЭЛЕКТРОПРИВОДЫ

<b>UB-03T-MD</b> .....	40
<b>UB-05T-MD</b> .....	42
<b>UE-10T-MD</b> .....	44
<b>UE-15T-MD</b> .....	46
<b>UB-10T/15T-MD</b> .....	48



# ЭЛЕКТРОПРИВОДЫ ДЛЯ ВОЗДУШНЫХ И ВОДЯНЫХ КЛАПАНОВ

## РАСШИФРОВКА

### Тип серий

L — серия приводов с крутящим моментом до 5 Нм.  
S — серия приводов с крутящим моментом до 10 Нм.  
R — серия приводов с крутящим моментом до 20 Нм.

### Назначение

M — 2/3 точечный привод  
F — 2 точечный привод с пружинным возвратом

### Тип управления

U — импульсное 3 точечное или 2 точечное управление  
C — модулирующее управление (аналоговое)

### Питающее напряжение

24 — 24VAC/DC  
230 — 230VAC

### Крутящий момент

03 — крутящий момент 3 Нм.  
05 — крутящий момент 5 Нм.  
10 — крутящий момент 10 Нм.  
15 — крутящий момент 15 Нм.  
20 — крутящий момент 20 Нм.

### Доп. переключатели

Нет — нет дополнительных переключателей  
S — 1 дополнительный переключатель  
S1 — 2 дополнительных переключателя

	LMU-MD	LFU-MD	LMC-MD	SFU-MD	SMC-MD	RMU-MD
Электропитание, 230VAC ~ 24 VAC/DC	•	•	•	•	•	•
Усилие	5	5	5	10	10	20
Тип управления	2/3 точ.	2 точ.	Аналог.	2 точ.	Аналог.	2/3 точ.
Электронный возврат					•	
Пружинный возврат		•		•		



# LMU-MD



Классические электроприводы с импульсным 2 или 3-точечным управлением для точного контроля доступа воздуха. Предназначены для установки во всех системах HVAC. Максимальный размер заслонки клапана до 1 м<sup>2</sup>.

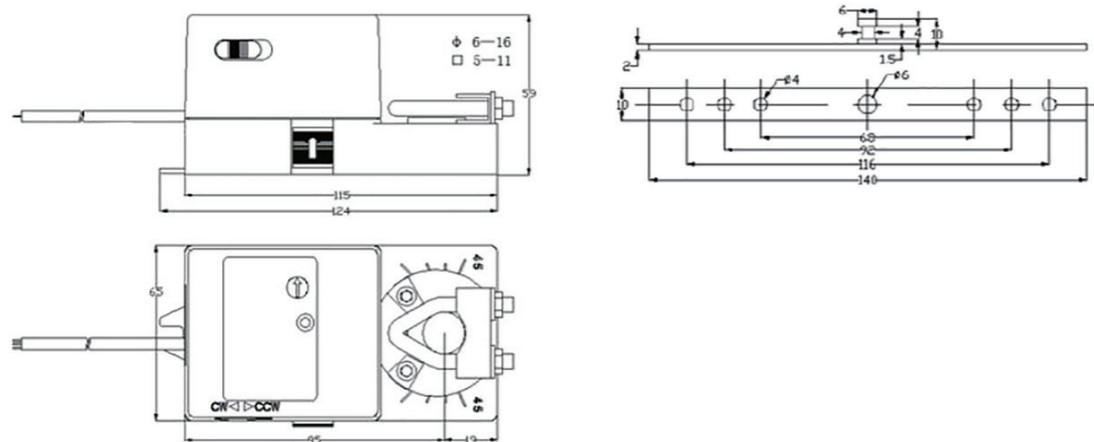
## ТЕХНИЧЕСКИЕ ОСОБЕННОСТИ

- Крутящий момент 5 Нм
- Размер заслонки до 1.0 м<sup>2</sup>
- До 1 доп. переключателя
- Электропитание AC 230V; AC/DC 24V
- Размеры вала - Ø 6...16 мм / □5...11 мм
- Минимальная длина штока 40 мм
- Возможность менять угол вращения
- Выбор направления вращения
- Длина заводского кабеля 1 м
- Возможность ручного открытия привода

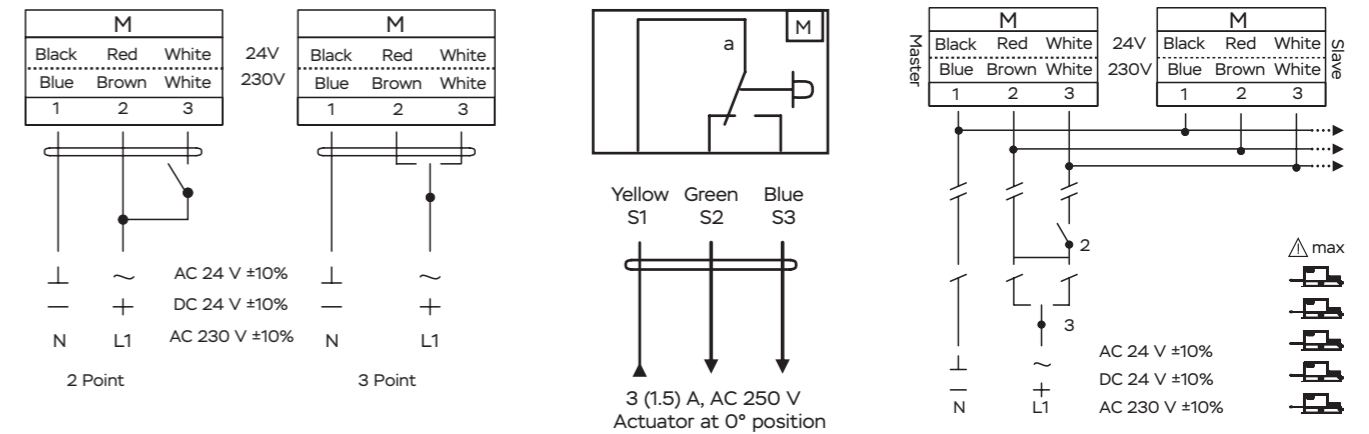
## МОДЕЛИ

Модель	Момент вращения, Нм	Питающее напряжение, В	Время срабатывания, с	Тип регулирования	Вспомогательный переключатель, S
LMU-230-05-MD	5	AC 230 V ± 10%	50...70 сек	2/3-х позиционное	нет
LMU-230-05-S-MD	5	AC/DC 24 V ± 10%	50...70 сек	2/3-х позиционное	1 × SPDT
LMU-24-05-MD	5	AC 230 V ± 10%	50...70 сек	2/3-х позиционное	нет
LMU-24-05-S-MD	5	AC/DC 24 V ± 10%	50...70 сек	2/3-х позиционное	1 × SPDT

## РАЗМЕРЫ



## СХЕМА ПОДКЛЮЧЕНИЯ



## ТЕХНИЧЕСКИЕ ХАРАКТЕРИСТИКИ

	LMU-24-05 (S)-MD	LMU-230-05 (S)-MD
Крутящий момент		5 Нм
Усилие пружины		-
Размер заслонки		до 1,0 м <sup>2</sup>
Напряжение питания	AC/DC 24 V ± 10%	AC 230 V ± 10%
Частота тока		50...60 Гц
Мощность		2,5 Вт
Нагрузка вспом. переключателей		3 (1,5) А, AC 250V; 2А, DC 30V
Класс защиты	III (низковольтные напряжения)	II (все изолировано)
Управление		2/3-х позиционное
Угол вращения		90°
Ограничение угла поворота		10°... 80° с шагом 5°
Ресурс работы		60 000 циклов
Уровень шума		< 40 дБ
Индикация положения		механическая указателем
Степень защиты		IP54
Рабочая температура		-20°...+50°С
Температура хранения		-30°...+60°С
Относительная влажность		5%...95% rH без конденсации
Обслуживание		не требуется
Вес	0,55 кг	0,55 кг



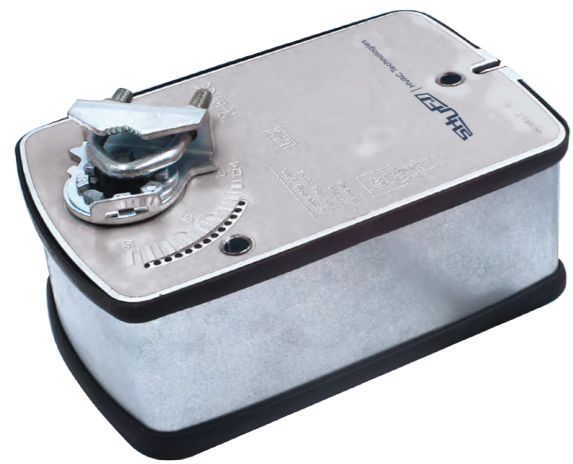
# LFU-MD

Электроприводы с защитной функцией пружинного возврата, обеспечивающего автоматический переход привода в заданное положение в случае пропадания электропитания. Защитная функция

отсекает доступ уличного воздуха в каналы вентиляции, снижая вероятность замерзания секции с теплообменником. Подходят для всех систем HVAC. Максимальный размер заслонки клапана до 1 м<sup>2</sup>.

## ТЕХНИЧЕСКИЕ ОСОБЕННОСТИ

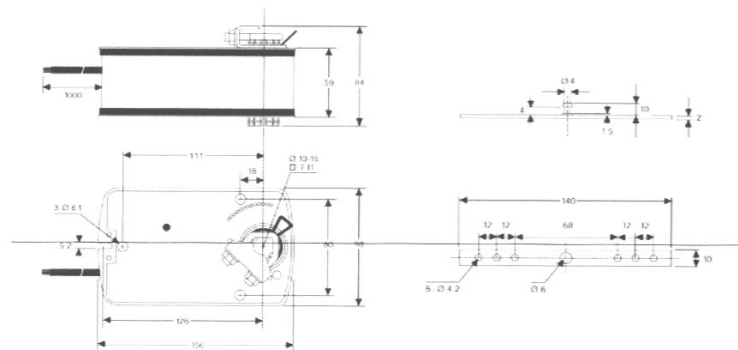
- Управление 2-х позиционное
- Размер заслонки до 1,0 м<sup>2</sup>
- Напряжение AC/DC 24В и 230В
- Универсальный шпindelный зажим для лёгкой установки
- Размер вала Ø8...14 мм/□8...14 мм
- Минимальная длина вала 40 мм
- Антиротационный кронштейн для стабилизации
- Регулируемый угол поворота
- Выбираемое направление вращения при помощи реверсивного переключателя
- По запросу возможна комплектация с одним регулируемым вспомогательным переключателем SPDT
- Экономия энергии на конечных остановках
- Приводы с кабелем 1м



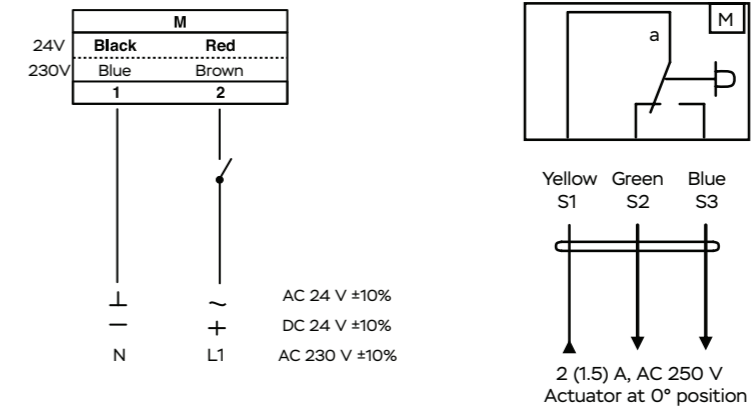
## МОДЕЛИ

Модель	Момент вращения, Нм	Питающее напряжение, В	Время срабатывания, с	Тип регулирования	Вспомогательный переключатель, S
LFU-230-05-MD	5	AC 230 V ± 10%	50...80 сек/≤25 с	2-х позиционное	нет
LFU-24-05-MD	5	AC/DC 24 V ± 10%	50... 80 сек/≤25 с	2-х позиционное	нет
LFU-230-05-S-MD	5	AC 230 V ± 10%	50...80 сек/≤25 с	2-х позиционное	1 × SPDT
LFU-24-05-S-MD	5	AC/DC 24 V ± 10%	50... 80 сек/≤25 с	2-х позиционное	1 × SPDT

## РАЗМЕРЫ



## СХЕМА ПОДКЛЮЧЕНИЯ



## ТЕХНИЧЕСКИЕ ХАРАКТЕРИСТИКИ

	LFU - 24-05(S)-MD	LFU - 230-05(S)-MD
Крутящий момент		5 Нм
Усилие пружины		5 Нм
Размер заслонки		до 1,0 м <sup>2</sup>
Напряжение питания	AC/DC 24 V ±10%	AC 230 V ±10%
Частота тока		50...60 Гц
Мощность		5 Вт
Нагрузка вспом. переключателей		2 (1,5) A / AC 230 V
Класс защиты	III (низковольтные напряжения)	II (все изолировано)
Управление	2-х позиционное (открыть / закрыть)	
Угол вращения	90°	
Ограничение угла поворота	0... 90° с шагом 5°	
Ресурс работы	60 000 циклов	
Уровень шума	< 62 дБ	
Индикация положения	механическая указателем	
Степень защиты	IP54	
Рабочая температура	-20...+50°C	
Температура хранения	-30°...+60°C	
Относительная влажность	5...95% гН без конденсации	
Обслуживание	не требуется	
Вес	1,8 кг	1,9 кг







# SMU-MD



Классические приводы с импульсным 2 или 3-точечным управлением для точного контроля доступа воздуха. Подходят к заслонкам площадью до 2 м<sup>2</sup> любых систем вентиляции, кондиционирования и отопления. Предусмотрена возможность ручного открытия привода.

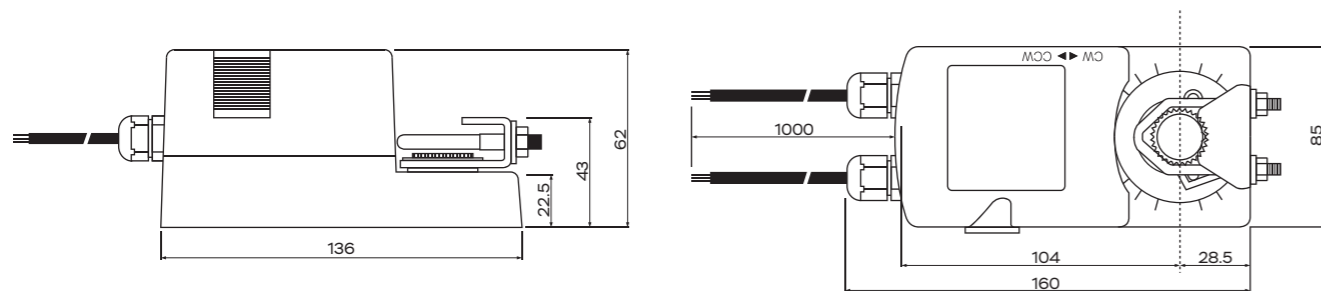
## ТЕХНИЧЕСКИЕ ОСОБЕННОСТИ

- Крутящий момент 10 Нм
- Размер заслонки до 2 м<sup>2</sup>
- До 1 дополнительного переключателя
- Электропитание AC 230V; AC/DC 24V
- Размеры вала - Ø 10...20 мм / □10...16 мм
- Минимальная длина штока 53 мм
- Возможность менять угол вращения
- Выбор стороны вращения
- Длина заводского кабеля 1 м
- Возможность ручного открытия привода

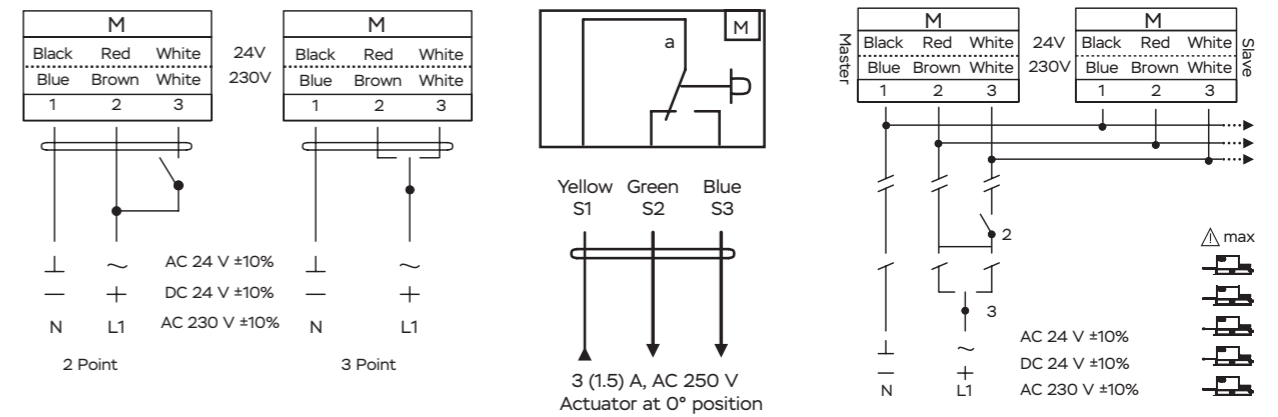
## МОДЕЛИ

Модель	Момент вращения, Нм	Питающее напряжение, В	Время срабатывания, с	Тип регулирования	Вспомогательный переключатель, S
SMU-230-10-MD	10	AC 230 V ± 10%	70...100 сек	2/3-х позиционное	нет
SMU-230-10-S-MD	10	AC 230 V ± 10%	70...100 сек	2/3-х позиционное	2 × SPDT
SMU-24-10-MD	10	AC/DC 24 V ± 10%	70...100 сек	2/3-х позиционное	нет
SMU-24-10-S-MD	10	AC/DC 24 V ± 10%	70...100 сек	2/3-х позиционное	2 × SPDT

## РАЗМЕРЫ



## СХЕМА ПОДКЛЮЧЕНИЯ



## ТЕХНИЧЕСКИЕ ХАРАКТЕРИСТИКИ

	SMU-24-10 (S)-MD	SMU-230-10(S)-MD
Крутящий момент		10Нм
Усилие пружины		-
Размер заслонки		2 м <sup>2</sup>
Напряжение питания	AC/DC 24 V±10%	AC 230 V ±10%
Частота тока		50...60 Гц
Мощность	3,9 Вт	4,8 Вт
Нагрузка вспом. переключателей		3 (1,5) A / AC 230 V
Класс защиты		III (низковольтные напряжения) II (все изолировано)
Управление		2/3-х позиционное
Угол вращения		90°
Ограничение угла поворота		5°... 85°
Ресурс работы		60 000 циклов
Уровень шума		45 дБ
Индикация положения		механическая указателем
Степень защиты		IP44 или IP54
Рабочая температура		-20°...+50°С
Температура хранения		-30°...+60°С
Относительная влажность		5...95% гН без конденсации
Обслуживание		не требуется
Вес	1,1 кг	1,2 кг





Электроприводы без возвратной пружины и модулирующим (аналоговым) управлением (сигнал 0(2)...10VDC). Предназначены для автоматизированного управления клапанами в системах вентиляции, кондиционирования и отопления. С возможностью ручного открытия привода. Максимальный размер заслонки клапана до 2 м<sup>2</sup>.

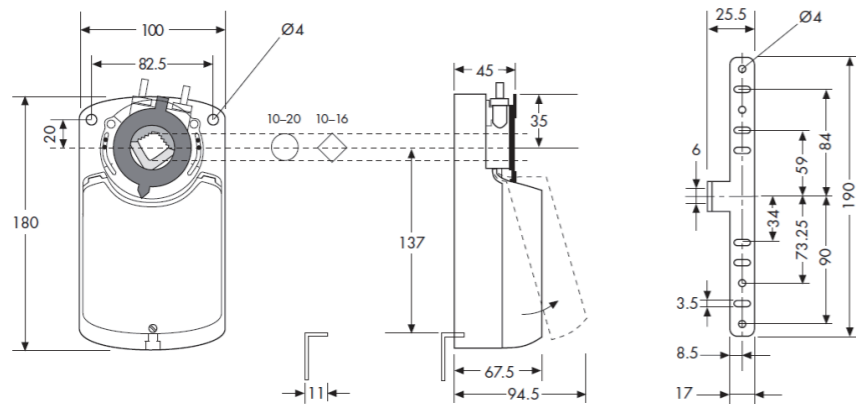
## ТЕХНИЧЕСКИЕ ОСОБЕННОСТИ

- Модулирующее (аналоговое) управление 0(2)...10 VDC и 0(4)...20 mA
- Универсальный шпindelный зажим
- Антиповоротный кронштейн обеспечивает стабильность
- Ручное управление с помощью кнопки при необходимости
- Регулируемый угол поворота
- Энергосбережение на конечных остановках

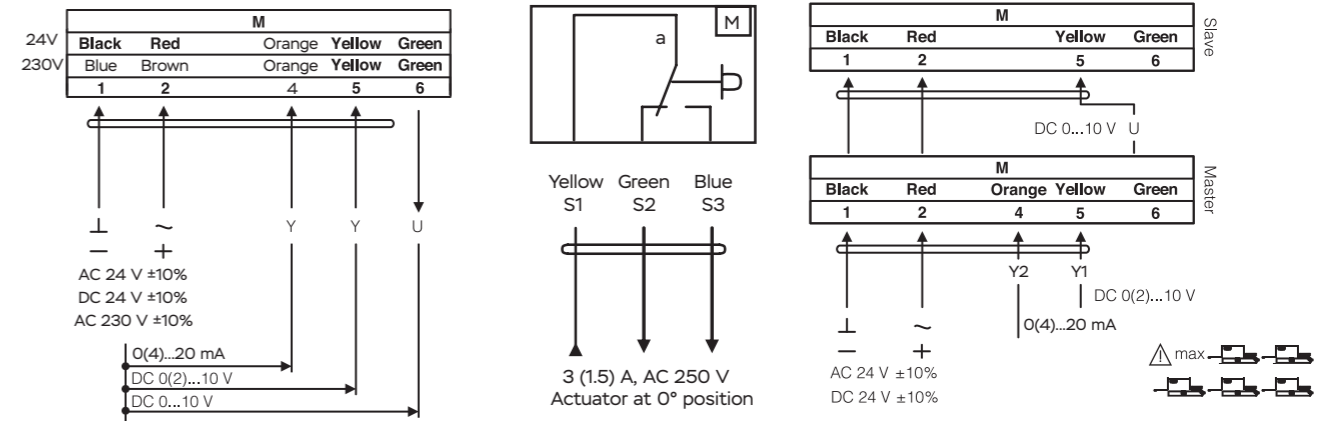
## МОДЕЛИ

Модель	Момент вращения, Нм	Питающее напряжение, В	Время срабатывания, с	Тип регулирования	Вспомогательный переключатель, S
SMC-24-10-MD	10	AC/DC 24 V ± 10%	70...100 сек	DC 0(2)...10 V	нет

## РАЗМЕРЫ



## СХЕМА ПОДКЛЮЧЕНИЯ



## ТЕХНИЧЕСКИЕ ХАРАКТЕРИСТИКИ

	SMC-24-10-MD
Крутящий момент	10 Нм
Усилие пружины	-
Размер заслонки	2 м <sup>2</sup>
Напряжение питания	AC/DC 24 V ± 10%
Частота тока	50...60 Гц
Мощность	4 Вт
Класс защиты	III (низковольтные напряжения)
Управляющий сигнал (вход)	DC 0(2)...10 V/DC 0(4)...20 V
Управляющий сигнал (выход)	DC 0...10 V
Угол вращения	90°
Ограничение угла поворота	5... 85° с шагом 5°
Ресурс работы	60 000 циклов
Уровень шума	45 дБ
Индикация положения	механическая указателем
Степень защиты	IP44 или IP54
Рабочая температура	-20...+50 °C
Температура хранения	-30...+60 °C
Относительная влажность	5...95% гН без конденсации
Обслуживание	не требуется
Вес	1,1 кг



# SFU-MD

Электроприводы с защитной функцией пружинного возврата, обеспечивающего автоматический переход привода в заданное положение в случае пропадания электропитания. Защитная функция



отсекает доступ уличного воздуха в каналы вентиляции, снижая вероятность замерзания секции с теплообменником. Подходят для всех систем HVAC. Максимальный размер заслонки клапана до 2 м<sup>2</sup>.

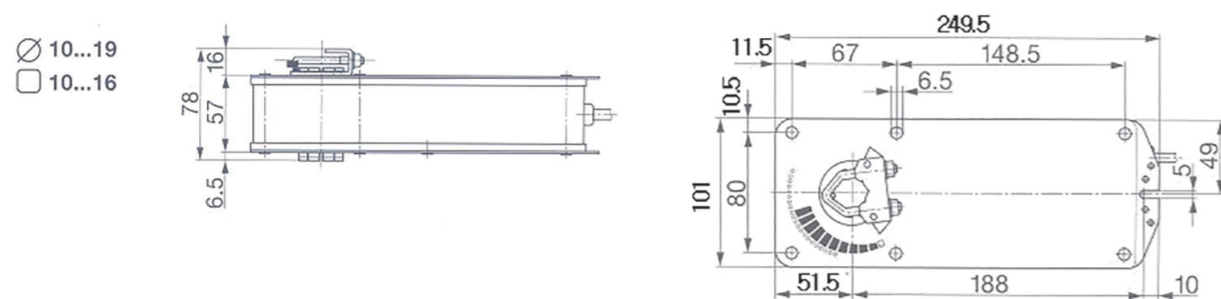
## ТЕХНИЧЕСКИЕ ОСОБЕННОСТИ

- 2-х точечное управление включением/выключением
- Размер заслонки до 2.0 м<sup>2</sup>
- Напряжение AC/DC 24В и AC 230В
- Размер вала Ø10...19мм/□10...16мм
- Антиротационный кронштейн для стабилизации
- Регулируемый угол поворота
- Выбираемое направление вращения при помощи реверсивного привода
- 2-х регулируемые вспомогательные переключатели SPDT по запросу
- Экономия энергии на конечных остановках
- Приводы с кабелем 1м

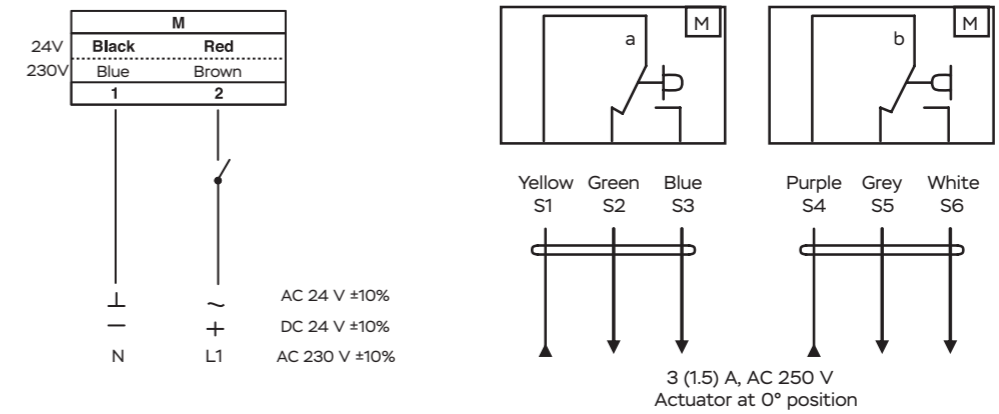
## МОДЕЛИ

Модель	Момент вращения, Нм	Питающее напряжение, В	Время срабатывания, с	Тип регулирования	Вспомогательный переключатель, S
SFU-230-10-MD	10	AC 230 V ± 10%	100...130 сек/≤25 с	2-х позиционное	нет
SFU-24-10-MD	10	AC/DC 24 V ± 10%	100...130 сек/≤25 с	2-х позиционное	нет
SFU-230-10-S1-MD	10	AC 230 V ± 10%	100...130 сек/≤25 с	2-х позиционное	2 × SPDT
SFU-24-10-S1-MD	10	AC/DC 24 V ± 10%	100...130 сек/≤25 с	2-х позиционное	2 × SPDT

## РАЗМЕРЫ



## СХЕМА ПОДКЛЮЧЕНИЯ



## ТЕХНИЧЕСКИЕ ХАРАКТЕРИСТИКИ

	SFU-24-10 (S1)-MD	SFU-230-10 (S1)-MD
Крутящий момент		10Нм
Усилие пружины		10 Нм
Размер заслонки		2м <sup>2</sup>
Напряжение питания	AC/DC 24 V ±10%	AC 230 V ±10%
Частота тока		50...60 Гц
Мощность	5,0 Вт	6,5 Вт
Нагрузка вспом. переключателей	3 (1,5) A / AC 230 V	
Класс защиты	III (низковольтные напряжения)	II (все изолировано)
Управление	2-х позиционное (открыть / закрыть)	
Угол вращения	0...90° (механически)	
Ограничение угла поворота	5... 85° с шагом 5°	
Ресурс работы	60 000 циклов	
Уровень шума	50 дБ(А)	62 дБ(А)
Индикация положения	механическая указателем	
Степень защиты	IP54	
Рабочая температура	-20...+50 °С	
Температура хранения	-30...+60 °С	
Относительная влажность	5...95% гН без конденсации	
Обслуживание	не требуется	
Вес	2,7 кг	



# RMU-MD



Классические приводы с импульсным 2 или 3-точечным управлением для точного контроля доступа воздуха. Подходят к заслонкам площадью до 4 м<sup>2</sup> любых систем вентиляции, кондиционирования и отопления. Предусмотрена возможность ручного открытия привода.

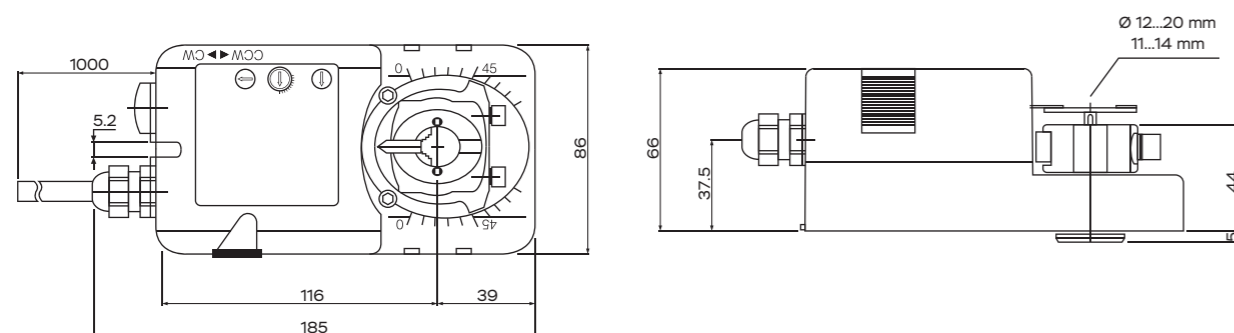
## ТЕХНИЧЕСКИЕ ОСОБЕННОСТИ

- Крутящий момент 20 Нм
- Размер заслонки до 4 м<sup>2</sup>
- До 2 дополнительных переключателей
- Электропитание AC 230V; AC/DC 24V
- Размеры вала - Ø 12...20 мм / □11...14 мм
- Минимальная длина штока 40 мм
- Возможность менять угол вращения
- Выбор стороны вращения
- Длина заводского кабеля 1 м
- Возможность ручного открытия привода

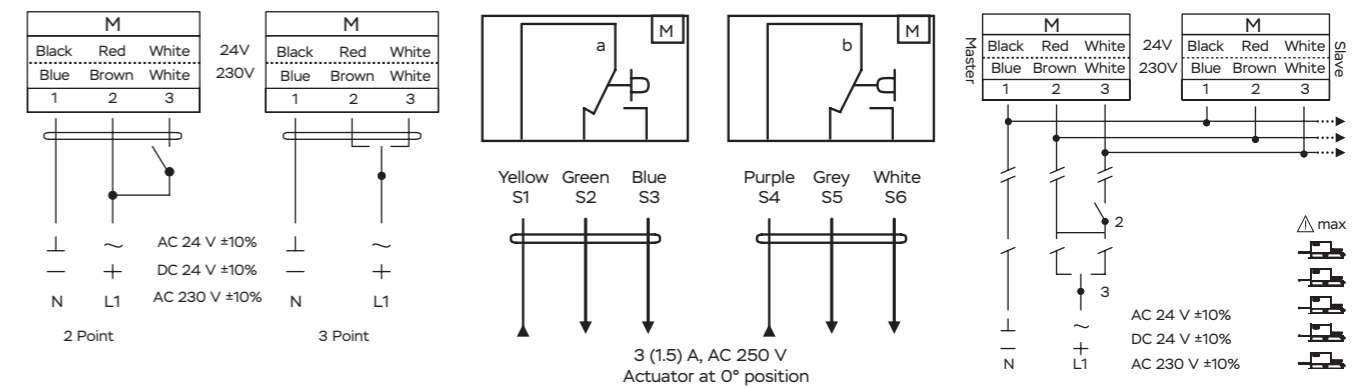
## МОДЕЛИ

Модель	Момент вращения, Нм	Питающее напряжение, В	Время срабатывания, с	Тип регулирования	Вспомогательный переключатель, S
RMU-230-20-MD	20	AC 230 V ± 10%	100...150 сек	2/3-х позиционное	нет
RMU-24-20-MD	20	AC/DC 24 V ± 10%	100...150 сек	2/3-х позиционное	нет

## РАЗМЕРЫ



## СХЕМА ПОДКЛЮЧЕНИЯ



## ТЕХНИЧЕСКИЕ ХАРАКТЕРИСТИКИ

	RMU-24-20 (S)-MD	RMU-230-20 (S)-MD
Крутящий момент	20 Нм	
Усилие пружины	-	
Размер заслонки	4 м <sup>2</sup>	
Напряжение питания	AC/DC 24 V ±10%	AC 230 V ±10%
Частота тока	50...60 Гц	
Мощность	3,9 Вт	4,8 Вт
Нагрузка вспом. переключателей	3 (1,5) A / AC 230 V	
Класс защиты	III (низковольтные напряжения)	II (все изолировано)
Управление	2/3-х позиционное	
Угол вращения	90°	
Ограничение угла поворота	5... 85°	
Ресурс работы	60 000 циклов	
Уровень шума	45 дБ	
Индикация положения	механическая указателем	
Степень защиты	IP44 или IP54	
Рабочая температура	-20°...+50°C	
Температура хранения	-30°...+60°C	
Относительная влажность	5...95% гН без конденсации	
Обслуживание	не требуется	
Вес	1,1 кг	1,2 кг



# ПРОТИВОПОЖАРНЫЕ ЭЛЕКТРОПРИВОДЫ

- Ступица привода из стали
- Корпус привода выполнен из оцинкованной стали
- Ручное управление
- Специальное крепление кабеля на корпусе



HVAC Technologies

## РАСШИФРОВКА

### Тип серий

- U — серия приводов для ППК с крутящим моментом
- до 3 Нм
  - до 5 Нм
  - до 10 Нм
  - до 15 Нм
  - до 20 Нм

### Назначение

- E — 2/3 точечный привод.  
B — 2 точечный привод с пружинным возвратом.

### Питающее напряжение

- 24 — 24 VAC/DC.  
230 — 230 VAC.

### Крутящий момент

- 03 — крутящий момент 3 Нм.  
05 — крутящий момент 5 Нм.  
10 — крутящий момент 10 Нм.  
15 — крутящий момент 15 Нм.

### Доп. переключатели

- Все противопожарные электроприводы идут S2 — 2 дополнительных переключателя по умолчанию.

## ПРЕИМУЩЕСТВА

Мотор RK-370CA собирается по лицензии совместно с японской компанией MABUCHI MOTOR, — известным японским производителем

- Стальная пружина
- Высокое качество компонентов редуктора
- Стальные полевые втулки

	UB-03-MD	UB-05-MD	UB-10-MD	UB-15-MD	UE-10-MD	UE-15-MD
Электропитание, 230VAC ~ 24 VAC/DC	•	•	•	•	•	•
Усилие	3	5	10	15	10	15
Тип управления	2 точ.	2 точ.	2 точ.	2 точ.	2/3 точ.	2/3 точ.
Реверсивный привод					•	•
Пружинный возврат	•	•	•	•		

# UB-03T-MD



Энергоэффективный электропривод с функцией пружинного возврата. Используется для противопожарных клапанов с крутящим моментом до 3 Нм.

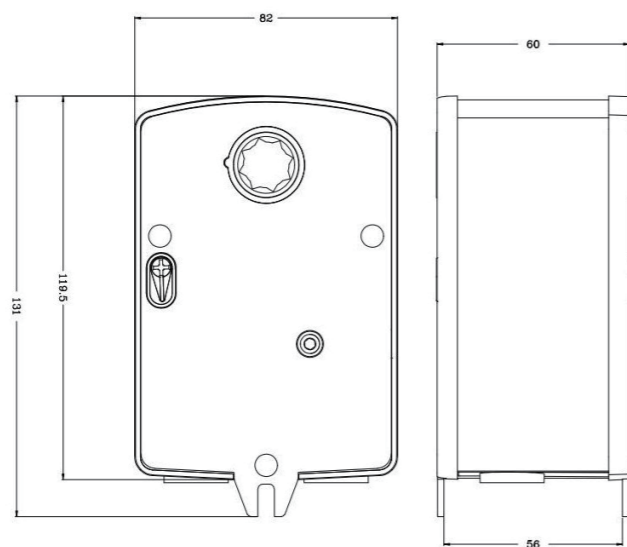
## ТЕХНИЧЕСКИЕ ОСОБЕННОСТИ

- 2 позиции отк. / закр.
- Размер заслонки до 0,75 м<sup>2</sup>
- Доступны напряжения AC / DC 24V и AC 230V.
- Форма вала □12×12 мм
- Ручное переключение с помощью кривошипной рукоятки при необходимости
- Возможность выбора направления вращения с помощью реверсивного переключателя.
- 2 фиксированных вспомогательных переключателей SPDT в стандартной комплектации
- Экономия энергии на конечных остановках
- Приводы с кабелем длиной 1 м

## МОДЕЛИ

Модель	Момент вращения, Нм	Питающее напряжение, В	Время срабатывания, с	Тип регулирования	Класс защита / Степень защиты
UB-230-03T-MD	3	AC 230 V ± 10%	25...35 сек / <12 с	2-х позиционное	II/IP 54
UB-24-03T-MD	3	AC/DC 24 V ± 10%	25...35 сек / <12 с	2-х позиционное	II/IP 54

## РАЗМЕРЫ



## ТЕХНИЧЕСКИЕ ХАРАКТЕРИСТИКИ

	UB - 24-03T-MD	UB - 230-03T-MD
Крутящий момент	3 Нм	
Усилие пружины	3 Нм	
Размер заслонки	0,75 м <sup>2</sup>	
Напряжение питания	AC/DC 24 V	AC 230 V ±10%
Частота тока	50...60 Гц	
Мощность	5 Вт	
Нагрузка вспом. переключателей	3 (1,5) A / AC 230 V	
Класс защиты	III (низковольтные напряжения)	II (все изолировано)
Управление	2-х позиционное (открыть / закрыть)	
Угол вращения	0...90°	
Ограничение угла поворота	5°...85° с шагом 5°	
Ресурс работы	60 000 циклов	
Уровень шума	<62 дБ	
Индикация положения	механическая указателем	
Степень защиты	IP54	
Рабочая температура	-20...+50 °C	
Температура хранения	-30...+60 °C	
Относительная влажность	5...95% гН без конденсации	
Обслуживание	не требуется	
Вес	1,8 кг	1,9 кг



# UB-05T-MD



Энергоэффективный электропривод с функцией возврата. Используется для противопожарных клапанов с крутящим моментом до 5 Нм.

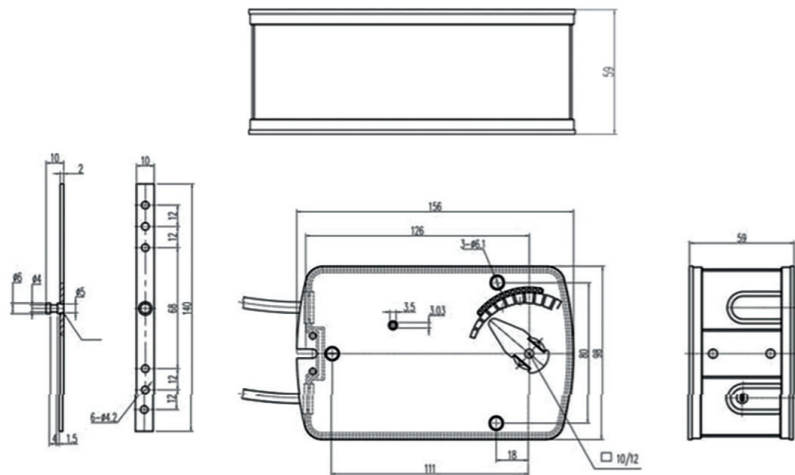
## ТЕХНИЧЕСКИЕ ОСОБЕННОСТИ

- 2 позиции отк. / закр.
- Размер заслонки до 1,0 м<sup>2</sup>
- Доступны напряжения AC / DC 24V и AC 230V.
- Форма вала □12×12 мм
- Ручное управление с помощью рукоятки при необходимости
- Возможность выбора направления вращения с помощью реверсивного привода.
- 2 фиксированных вспомогательных переключателей SPDT в стандартной комплектации
- Экономия энергии на конечных остановках
- Приводы с кабелем длиной 1м

## МОДЕЛИ

Модель	Момент вращения, Нм	Питающее напряжение, В	Время срабатывания, с	Тип регулирования	Класс защита / Степень защиты
UB-230-05T-MD	5	AC 230 V ± 10%	50...70 сек / <20 с	2-х позиционное	II/IP 54
UB-24-05T-MD	5	AC/DC 24 V ± 10%	50... 70 сек / <20 с	2-х позиционное	II/IP 54

## РАЗМЕРЫ



## ТЕХНИЧЕСКИЕ ХАРАКТЕРИСТИКИ

	UB - 24-05T-MD	UB - 230-05T-MD
Крутящий момент	5 Нм	
Усилие пружины	5 Нм	
Размер заслонки	1 м <sup>2</sup>	
Напряжение питания	AC/DC 24 V	AC 230 V ±10%
Частота тока	50...60 Гц	
Мощность	6 Вт	
Нагрузка вспом. переключателей	3 (1,5) A / AC 230 V	
Класс защиты	III (низковольтные напряжения)	II (все изолировано)
Управление	2-х позиционное (открыть / закрыть)	
Угол вращения	0...90°	
Ограничение угла поворота	5°...85° с шагом 5°	
Ресурс работы	60 000 циклов	
Уровень шума	< 62 дБ	
Индикация положения	механическая указателем	
Степень защиты	IP54	
Рабочая температура	-20...+50 °С	
Температура хранения	-30...+60 °С	
Относительная влажность	5...95% гН без конденсации	
Обслуживание	не требуется	
Вес	1,8 кг	1,9 кг

# UE-10T-MD



Энергоэффективный реверсивный электропривод для противопожарных клапанов с крутящим моментом до 10 Нм.

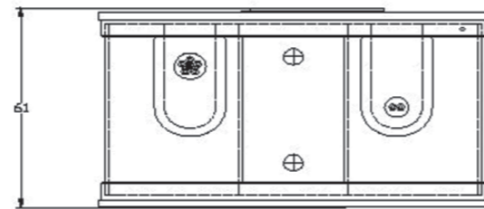
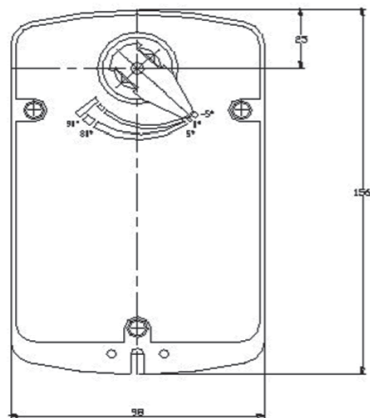
## ТЕХНИЧЕСКИЕ ОСОБЕННОСТИ

- Управление: открыто/закрыто двухпозиционное и трёхпозиционное
- Форма вала □12×12 мм
- Ручное управление
- 2 фиксированных вспомогательных переключателей SPDT в стандартной комплектации
- Герметичный корпус IP54
- Изменение направление вращения с помощью реверсивного переключателя
- Экономия энергии на конечных остановках
- Приводы с кабелем длиной 1м

## МОДЕЛИ

Модель	Момент вращения, Нм	Питающее напряжение, В	Время срабатывания, с	Тип регулирования	Класс защита / Степень защиты
UE-230-10T-MD	10	AC 230 V ± 10%	45 сек	2/3-х позиционное	II/IP 54
UE-24-10T-MD	10	AC/DC 24 V ± 10%	45 сек	2/3-х позиционное	II/IP 54

## РАЗМЕРЫ



## ТЕХНИЧЕСКИЕ ХАРАКТЕРИСТИКИ

	UE - 24-10T-MD	UE - 230-10T-MD
Крутящий момент	Не менее 10 Нм	
Размер заслонки	до 2 м <sup>2</sup>	
Напряжение питания	AC/DC 24 V	AC 230 V ±10%
Частота тока	50...60 Гц	
Мощность	7,5 Вт	5 Вт
Нагрузка вспом. переключателей	3 (1,5) A / AC 230 V	
Класс защиты	III (низковольтные напряжения)	II (все изолировано)
Управление	2/3-х позиционное (открыть / закрыть)	
Угол вращения	0...90°	
Ресурс работы	60 000 циклов	
Уровень шума	50 дБ	
Индикация положения	механическая указателем	
Степень защиты	IP54	
Рабочая температура	-20...+50 °C	
Температура хранения	-30...+70 °C	
Относительная влажность	5...95% гН без конденсации	
Обслуживание	не требуется	
Вес	1,68 кг	1,75 кг



# UE-15T-MD



Энергоэффективный реверсивный электропривод для противопожарных клапанов с крутящим моментом до 15 Нм.

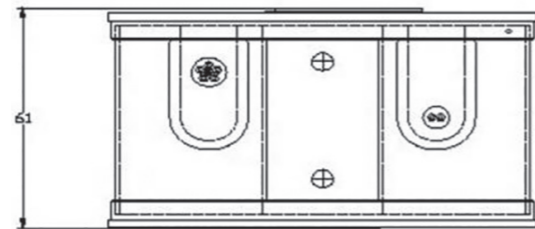
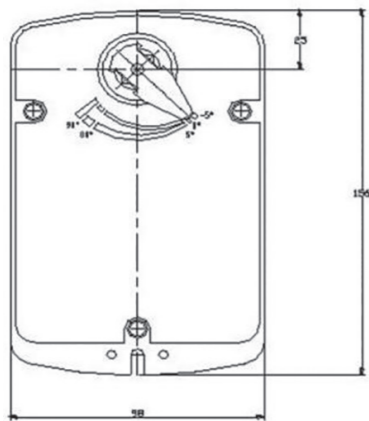
## ТЕХНИЧЕСКИЕ ОСОБЕННОСТИ

- 2 и 3 позиционное управление откр. /закр.
- Форма вала  $\square 12 \times 12$  мм
- 2 вспомогательных переключателя SPDT в стандартной комплектации.
- Ручное управление с помощью рукоятки при необходимости.
- Стальной противоударный корпус.
- Герметичность корпуса соответствует стандарту IP54.
- Направление вращения может меняться с помощью реверсивного переключателя.
- Приводы с кабелем длиной 1м

## МОДЕЛИ

Модель	Момент вращения, Нм	Питающее напряжение, В	Время срабатывания, с	Тип регулирования	Класс защита / Степень защиты
UE-230-15T-MD	15	AC 230 V $\pm$ 10%	45 сек	2/3-х позиционное	II/IP 54
UE-24-15T-MD	15	AC/DC 24 V $\pm$ 10%	45 сек	2/3-х позиционное	II/IP 54

## РАЗМЕРЫ



## ТЕХНИЧЕСКИЕ ХАРАКТЕРИСТИКИ

	UE - 24-15T-MD	UE - 230-15T-MD
Крутящий момент	Не менее 15 Нм	
Размер заслонки	2 м <sup>2</sup>	
Напряжение питания	AC/DC 24 V	AC 230 V $\pm$ 10%
Частота тока	50...60 Гц	
Мощность	7,5 Вт	5,0 Вт
Нагрузка вспом. переключателей	3 (1,5) А / AC 230 V	
Класс защиты	III (низковольтные напряжения)	II (все изолировано)
Управление	2/3-х позиционное (открыть / закрыть)	
Угол вращения	0...90°	
Ресурс работы	60 000 циклов	
Уровень шума	50 дБ	
Индикация положения	механическая указателем	
Степень защиты	IP54	
Рабочая температура	-20...+50 °C	
Температура хранения	-30...+60 °C	
Относительная влажность	5...95% гН без конденсации	
Обслуживание	не требуется	
Вес	1,68 кг	1,75 кг

# UB-10T/15T-MD



Энергоэффективный электропривод с функцией пружинного возврата. Используется для противопожарных клапанов с крутящим моментом до 10 Нм.

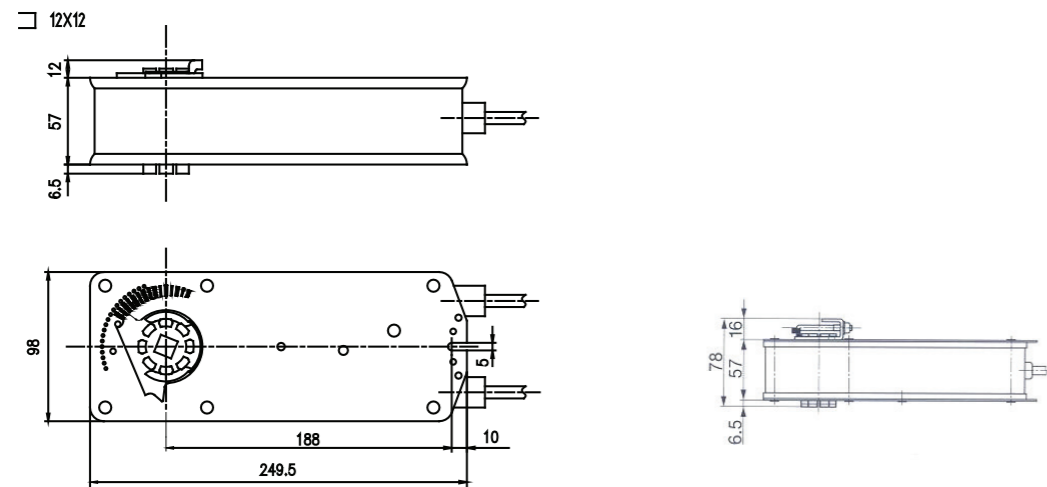
## ТЕХНИЧЕСКИЕ ОСОБЕННОСТИ

- 2 позиции отк. / закр.
- Доступны напряжения AC / DC 24V и AC 230V.
- Форма вала □12×12 мм
- Ручное управление с помощью рукоятки при необходимости
- Возможность выбора направления вращения с помощью реверсивного переключателя.
- 2 фиксированных вспомогательных переключателей SPDT в стандартной комплектации
- Экономия энергии на конечных остановках

## МОДЕЛИ

Модель	Момент вращения, Нм	Питающие напряжение, В	Время срабатывания, с	Тип регулирования	Вспомогательный переключатель, S
UB(230)-10T-MD	10	AC 230 V ± 10%	75...95 сек/≤25 с	2-х позиционное	2×SPDT
UB(24)-10T-MD	10	AC/DC 24 V ± 10%	75...95 сек/≤25 с	2-х позиционное	2×SPDT
UB(230)-15T-MD	15	AC 230 V ± 10%	110...140 сек/≤30 с	2-х позиционное	2×SPDT
UB(24)-15T-MD	15	AC/DC 24 V ± 10%	110...140 сек/≤30 с	2-х позиционное	2×SPDT

## РАЗМЕРЫ



## ТЕХНИЧЕСКИЕ ХАРАКТЕРИСТИКИ

	UB(24)-10T-MD	UB(230)-10T-MD	UB(230)-15T-MD
Крутящий момент		10 Нм	15 Нм
Усилие пружины		10 Нм	15 Нм
Размер заслонки		2 м <sup>2</sup>	3 м <sup>2</sup>
Частота тока		50...60 Гц	50...60 Гц
Мощность	5 Вт	6,5 Вт	6,0 Вт
Нагрузка вспом. переключателей	3(1,5) А / AC 230 V (Для 24 V и 230 V)		3(1,5) А / AC 230 V (Для 24 V и 230 V)
Класс защиты	III (все изолировано)		II (все изолировано)
Управление	2-х позиционное		2-х позиционное
Угол вращения	0...90°		0...90°
Ресурс работы	60 000 циклов		60 000 циклов
Уровень шума	< 62 дБ		< 62 дБ
Степень защиты	IP54		IP54
Рабочая температура	-20...+50 °C		-20...+50 °C
Температура хранения	-30...+60 °C		-30...+60 °C
Относительная влажность	5...95% rH без конденсации		5...95% rH без конденсации
Вес	2,7 кг		3,0 кг





Узнать больше  
о продуктах SHUFT  
вы можете на нашем сайте  
[www.shuft.ru](http://www.shuft.ru)

Информация в каталоге носит рекламный характер. Производитель оставляет за собой право изменять технические характеристики и комплектацию оборудования без предварительного уведомления.

Не является публичной офертой.

