



КРАН ШАРОВЫЙ СЕРИИ EXPERT ДЛЯ ПОДКЛЮЧЕНИЯ СТИРАЛЬНОЙ МАШИНЫ

ТЕХНИЧЕСКИЙ ПАСПОРТ

Артикулы:
RTE 05.023

Содержание паспорта соответствует техническому описанию производителя

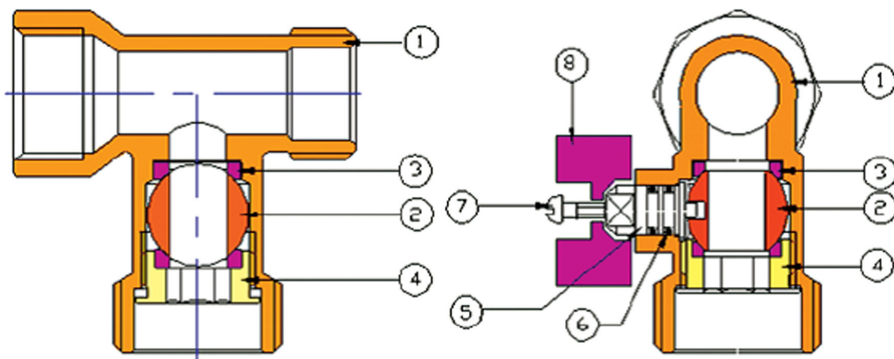
СЕРТИФИКАЦИЯ

Изделия соответствуют требованиям ГОСТ 21345-2005, ГОСТ Р53672-2009, ГОСТ 9544-93 и сертифицирован ГОССТАНДАРТОм России (Сертификат Соответствия № С-ES.МЛ19.В.00874 действует с 08.11.2011 по 08.11.2016).

СВЕДЕНИЯ ОБ ИЗДЕЛИИ

Изделие предназначено для подключения к транзитному трубопроводу систем холодного и горячего водоснабжения бытовой техники (стиральной машины) с помощью штуцерного соединения с накидной гайкой. Также изделие может использоваться на трубопроводах, транспортирующие жидкости, неагрессивные к элементам изделия.

КОНСТРУКЦИЯ



№	Составной элемент	Материал
1	Корпус	Латунь CW617N
2	Шар	Латунь CW617N(покрытие хром)
3	Уплотнитель шара	Тефлон/PTFE
4	Гайка прижимная	Латунь CW617N
5	Шток	Латунь CW617N
6	Уплотнительные кольца	EPDM
7	Винт	сталь
8	Ручка	ABS

КРАН ШАРОВЫЙ СЕРИИ EXPERT ДЛЯ ПОДКЛЮЧЕНИЯ СТИРАЛЬНОЙ МАШИНЫ



ТЕХНИЧЕСКИЕ ХАРАКТЕРИСТИКИ

№	Характеристика	Ед. изм.	Значение
1	Класс герметичности затвора		A
2	Средний полный срок службы	лет	15
3	Средний полный ресурс	циклы	4000
4	Средняя наработка на отказ	циклы	4000
5	Номинальные диаметры	дюймы	1/2
6	Ремонтопригодность		нет
7	Номинальное давление, PN	бар	8
8	Пробное давление	бар	12
9	Температура рабочей среды	°C	-10...+80
10	Условная пропускная способность при чистом фильтре, Kv	м ³ /час	1,3
11	Размер резьбы под накидную гайку	дюймы	3/4"
12	Тип крана по эффективному диаметру		неполнопроходной
13	Направление потока теплоносителя		любое
14	Угол поворота ручки		90°
15	Стандарт присоединения резьбы		ГОСТ 6357

КОМПЛЕКТ ПОСТАВКИ

Кран шаровый в сборе.

МОНТАЖ И ТЕХНИЧЕСКОЕ ОБСЛУЖИВАНИЕ

- Изделие может монтироваться в любом монтажном положении.
- В соответствии с ГОСТ 12.2.063 п.3.10, изделие не должно испытывать нагрузок от трубопровода (изгиб, сжатие, растяжение, кручение, перекосы, вибрация, несоосность патрубков, неравномерность затяжки крепежа). При необходимости должны быть предусмотрены опоры или компенсаторы, снижающие нагрузки на арматуру от трубопровода. Несоосность соединяемых трубопроводов не должна превышать 3 мм. При длине 1 м. плюс 1 мм. На каждый последующий метр (СНиП 3.05.01 п. 2.8.).
- Муфтовые соединения должны выполняться с использованием в качестве уплотнительных материалов ФУМ (фторопластовый уплотнительный материал).
- Для монтажа изделия следует пользоваться только рожковым ключом соответствующего размера.
- Использование разводных или рычажных ключей для монтажа изделия не допускается.
- Для присоединения стиральной машины используется гибкий шланг, имеющий на конце накидную гайку с уплотнителем. В данном случае дополнительное уплотнение соединения не требуется.
- Изделие должно эксплуатироваться при давлении и температуре, изложенных в таблице технических характеристик.
- Перед изделием рекомендуется ставить фильтр механической очистки с размером ячеек не более 300 мкм.



КРАН ШАРОВЫЙ СЕРИИ EXPERT ДЛЯ ПОДКЛЮЧЕНИЯ СТИРАЛЬНОЙ МАШИНЫ

УСЛОВИЯ ХРАНЕНИЯ И ТРАНСПОРТИРОВКИ

Изделия должны храниться в упаковке предприятия-изготовителя по условиям хранения 3 по ГОСТ 15150

Транспортировка изделий должна осуществляться в соответствии с требованиями ГОСТ 6019 и условиями 5 по ГОСТ 15150.

УТИЛИЗАЦИЯ

- Утилизация изделия (переплавка, захоронение, перепродажа) производится в порядке, установленном Законами РФ от 04 мая 1999г. № 96-ФЗ «Об охран атмосферного воздуха» (с изменениями на 27.12.2009), от 24 июня 1998г. № 89-ФЗ (в редакции с 01.01.2010г.) «Об отходах производства и потребления», от 10 января 2002г. № 7-ФЗ «Об охране окружающей среды», а также другими российскими и региональными нормами, актами, правилами, распоряжениями и пр., принятыми во исполнение указанных законов.
- Содержание благородных металлов: **нет**

ГАРАНТИЙНЫЕ ОБЯЗАТЕЛЬСТВА

Изготовитель гарантирует, что изделие соответствует действующим требованиям безопасности.

Гарантийный срок на кран шаровый серии EXPERT Royal Thermo составляет 84 месяцев со дня ввода в эксплуатацию при условии соблюдения потребителем или третьих лиц требований к транспортировке, хранению, монтажу и условиям эксплуатации, изложенных в настоящем Паспорте.

Гарантия распространяется на все дефекты, возникшие по вине завода-производителя.

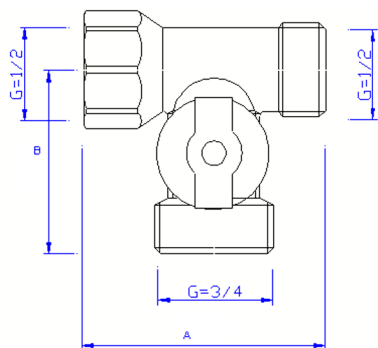
Гарантия не распространяется на:

- дефекты, возникшие по вине потребителя или третьих лиц в результате нарушений правил транспортировки, хранения, монтажа и условий эксплуатации.
- периодическое обслуживание и сервисное обслуживание изделия.
- любые адаптации и изменения изделия, в т.ч. с целью усовершенствования и расширения обычной сферы его применения, которая указана в Инструкции по эксплуатации изделия, без предварительного письменного согласия изготовителя.
- если будет полностью/частично изменен, стерт, удален или будет неразборчив серийный номер изделия;
- использования изделия не по его прямому назначению, не в соответствии с его Инструкцией по эксплуатации, в том числе, эксплуатации изделия с перегрузкой или совместно со вспомогательным оборудованием, не рекомендуемым Продавцом (изготовителем);
- наличия на изделии механических повреждений (сколов, трещин, и т.д.), воздействий на изделие чрезмерной силы, химически агрессивных веществ, высоких температур, повышенной влажности/запыленности, концентрированных паров, если что-либо из перечисленного стало причиной неисправности изделия;
- ремонта/наладки/инсталляции/адаптации/пуска в эксплуатацию изделия не уполномоченными на то организациями/лицами;
- стихийных бедствий (пожар, наводнение и т.д.) и других причин находящихся вне контроля Продавца (изготовителя) и Покупателя, которые причинили вред изделию;
- дефектов, возникших вследствие попадания внутрь изделия посторонних предметов, жидкостей, насекомых и продуктов их жизнедеятельности, и т.д.
- неправильного хранения изделия;
- дефектов системы, в которой изделие использовалось как элемент этой системы.
- Претензии к качеству товара могут быть предъявлены только в течение гарантийного срока.

КРАН ШАРОВЫЙ СЕРИИ ЭКСПЕРТ ДЛЯ ПОДКЛЮЧЕНИЯ СТИРАЛЬНОЙ МАШИНЫ



ПРИЛОЖЕНИЕ



Артикул	RTE 05.021
Размер G	1/2"Х3/4"Х1/2"
Вес в сборе, г	140
Размеры А-В-С,мм.	54-41-41