

Руководство по сборке

**Тумба универсальная Люкс 1700
с ВБКМ-900**

ТРЕБОВАНИЯ БЕЗОПАСНОСТИ

Перед монтажом и эксплуатацией биокамина (БК) необходимо ознакомиться с Требованиями безопасности.

ЗАПРЕЩАЕТСЯ:

- Устанавливать БК, нарушая национальные и местные правовые нормы
- Встраивать БК в конструкции из горючих материалов
- Устанавливать БК на расстоянии менее 1 м от легковоспламеняющихся объектов
- Устанавливать БК вблизи вентиляторов и в помещениях со сквозняками
- Устанавливать БК вблизи источников влаги
- Устанавливать БК в помещениях, не имеющих системы вентиляции
- Устанавливать БК во взрывоопасных помещениях
- Устанавливать БК в помещениях, имеющих размеры меньше рекомендованных
- Эксплуатировать БК в помещениях с температурой воздуха ниже 10°C или выше 30°C
- Устанавливать БК вне стационарного помещения, т.е. на улице или в любых передвижных сооружениях и транспорте
- Устанавливать БК с отклонением от горизонтали более 2 градусов
- Заправлять горящий или неостывший БК
- Зажигать биокамин в случае пролива топлива.
- Использовать другие виды топлива (бензин, керосин и т.д.)
- Оставлять без присмотра работающий БК
- Закрывать работающий БК
- Класть в зону горения посторонние предметы
- Эксплуатировать поврежденный биокамин
- Самостоятельно вносить изменения в конструкцию биокамина

НЕОБХОДИМО:

- Устанавливать БК в месте, обеспечивающем свободный доступ к нему
- Обязательно иметь в непосредственной близости углекислотные или порошковые огнетушители
- Предотвратить нахождение вблизи БК детей

НЕ РЕКОМЕНДУЕТСЯ:

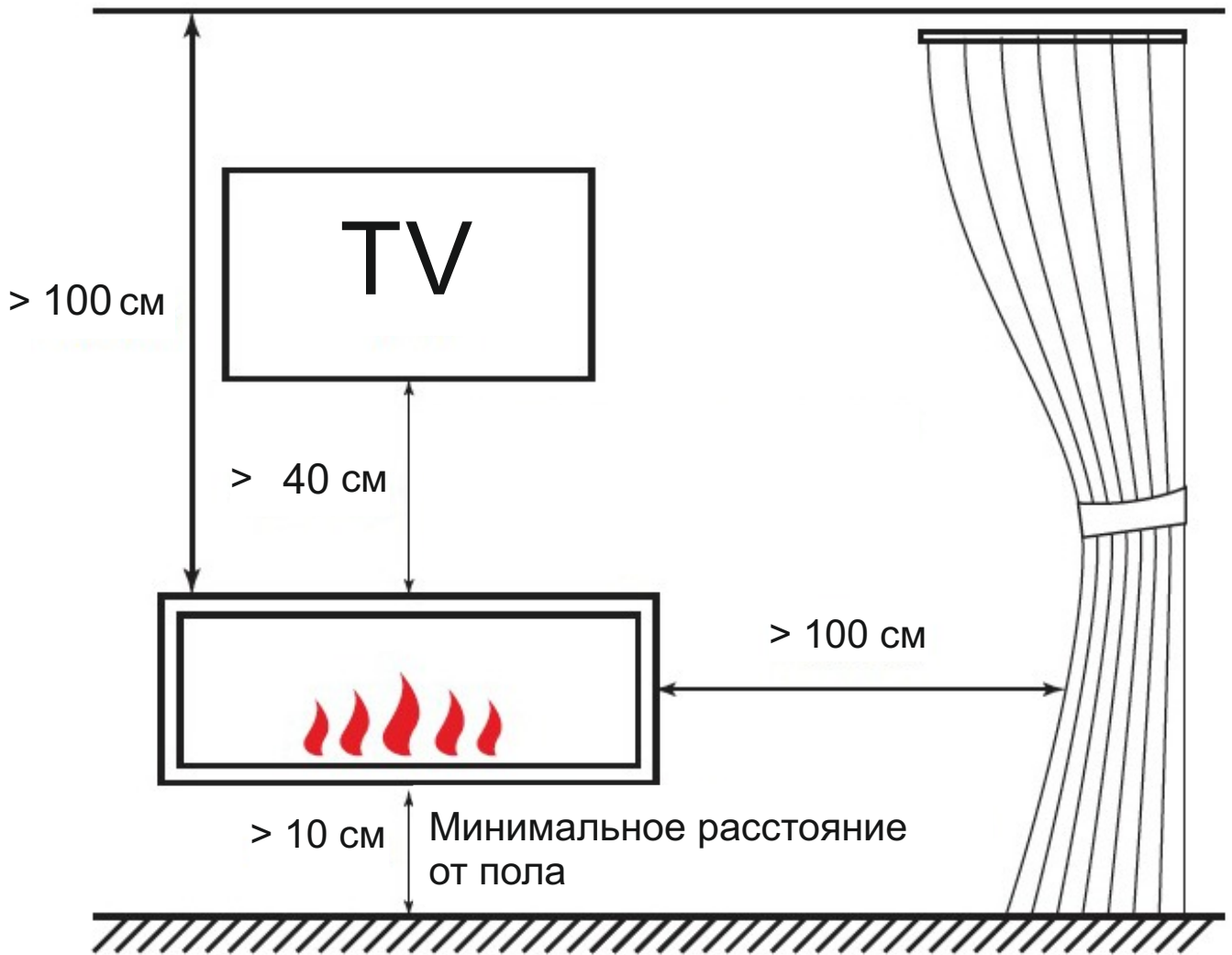
- Располагать ближе 1 метра от БК предметы интерьера и бытовую технику, во избежание их порчи и выхода из строя

ТРЕБОВАНИЯ К ПОМЕЩЕНИЮ

В процессе работы биокамина происходит горение паров биотоплива с выделением большого количества тепла (конвекция и инфракрасное излучение) и расходуется кислород из воздуха. Поэтому для безопасной эксплуатации необходимо устанавливать биокамин в помещении достаточного размера, имеющем систему вентиляции.

Рекомендуемые размеры помещения - не менее 18 кв.м

РЕКОМЕНДАЦИИ ПО БЕЗОПАСНОСТИ



Не требуется наличие дымохода или вытяжки



Не наливать топливо выше уровня решетки!



Необходимо иметь в доступности средства тушения огня

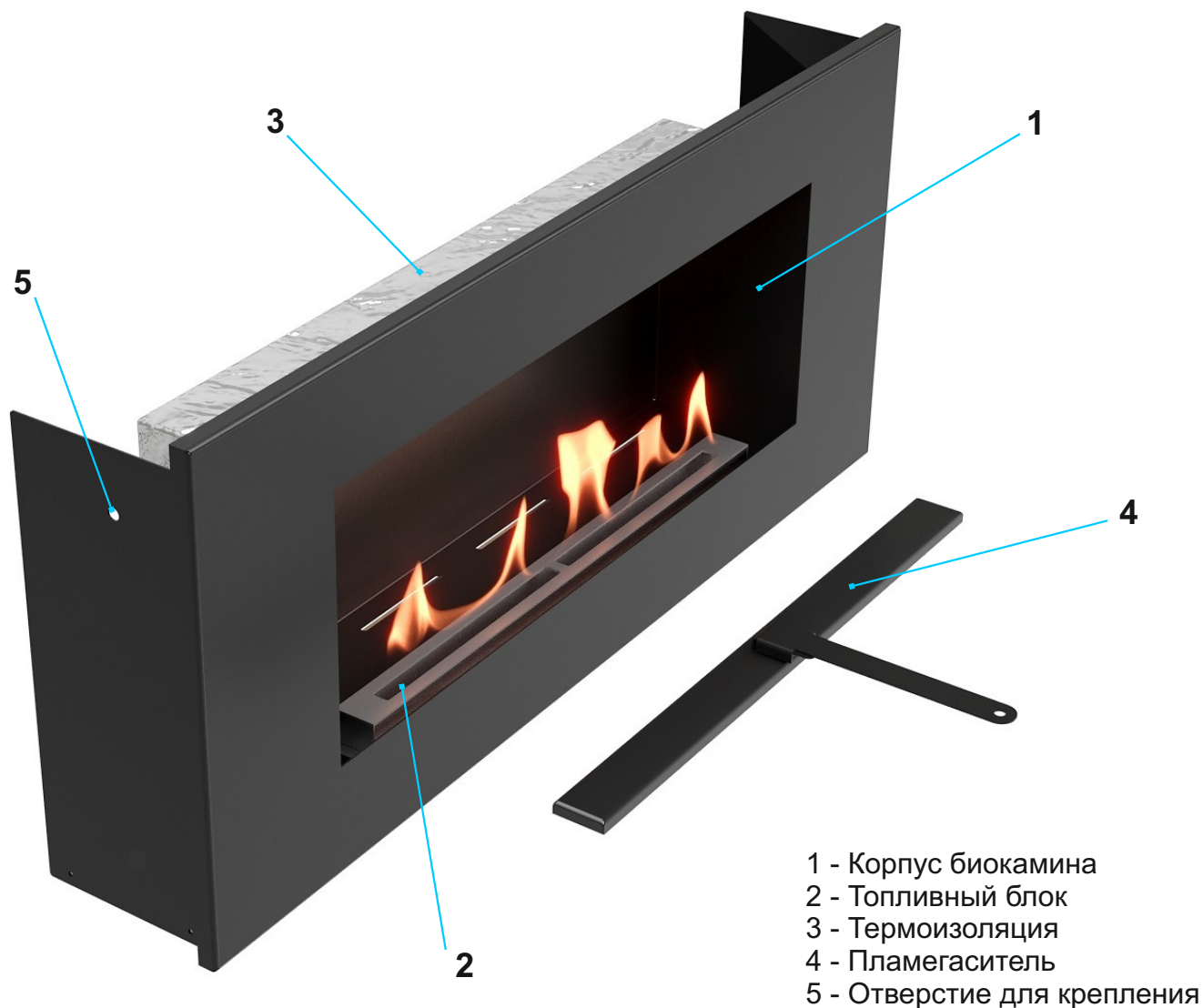


Не заливать топливо в горящий камин!

ОПИСАНИЕ И ВНЕШНИЙ ВИД БИОКАМИНА

Биокамин является предметом интерьера и предназначен для встраивания в нишу или портал. В биокамине реализован процесс горения паров биотоплива.

Биокамин представляет собой металлическую конструкцию, встроенную в мебельную тумбу. Биокамин состоит из корпуса и топливного блока. Корпус биокамина изготовлен из стали и покрыт порошковой эмалью. Встраиваемая часть биокамина оклеена термоизоляцией. Топливный блок изготовлен из нержавеющей стали. Топливный блок биокамина имеет накладной пламегаситель. Для крепления к тумбе биокамин имеет резьбовые отверстия.



Вид камина - Встраиваемый мебельный

Цвет - черный

Тип управления - Ручной

Пламегаситель - Накладной

Линия огня (мм) - 450

Объем ТБ (л) - 0.7

Расход топлива (л/час) - 0.35

Время горения (час) - 2

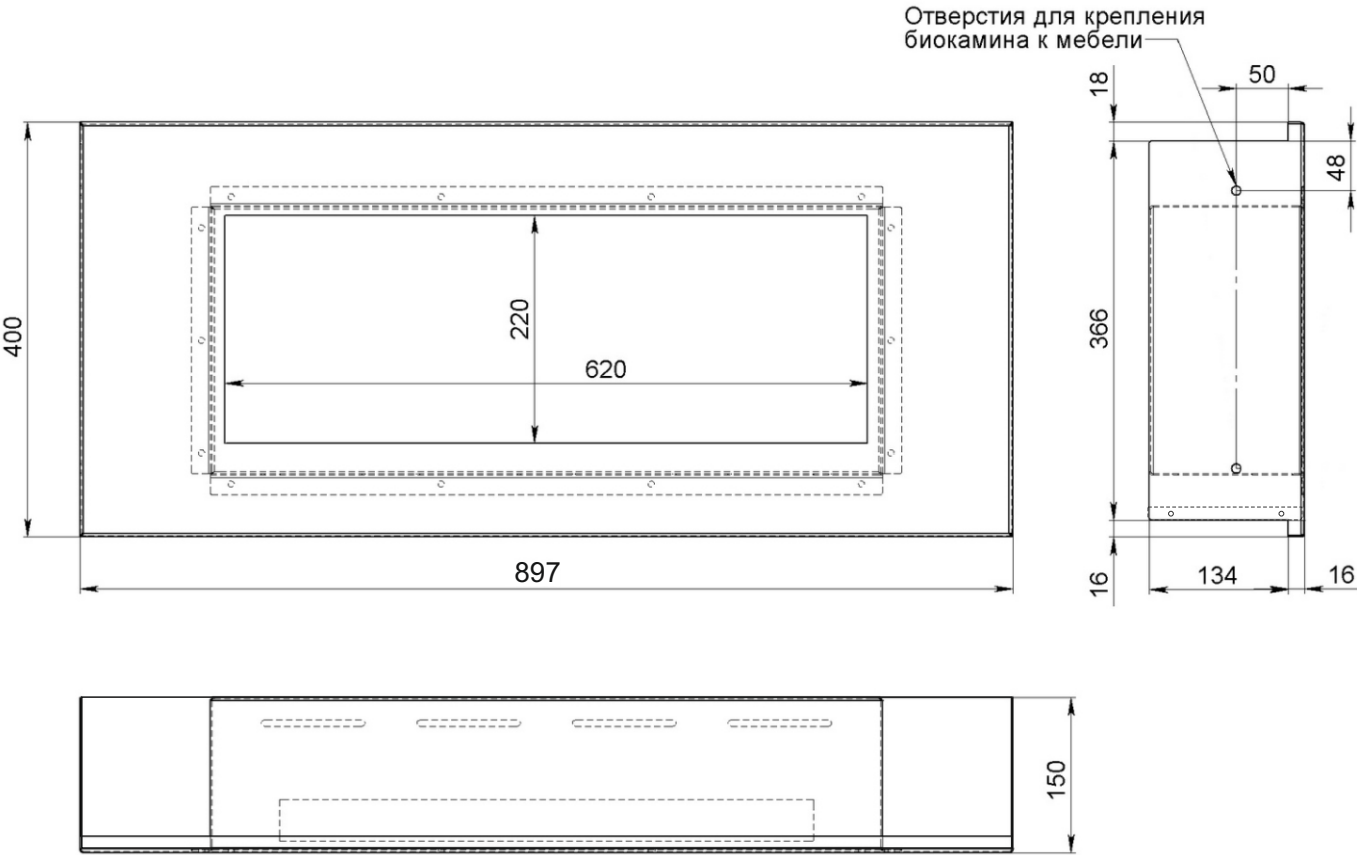
Тепловая мощность (кВт/ч) - 2.18

Вес (кг) - 12

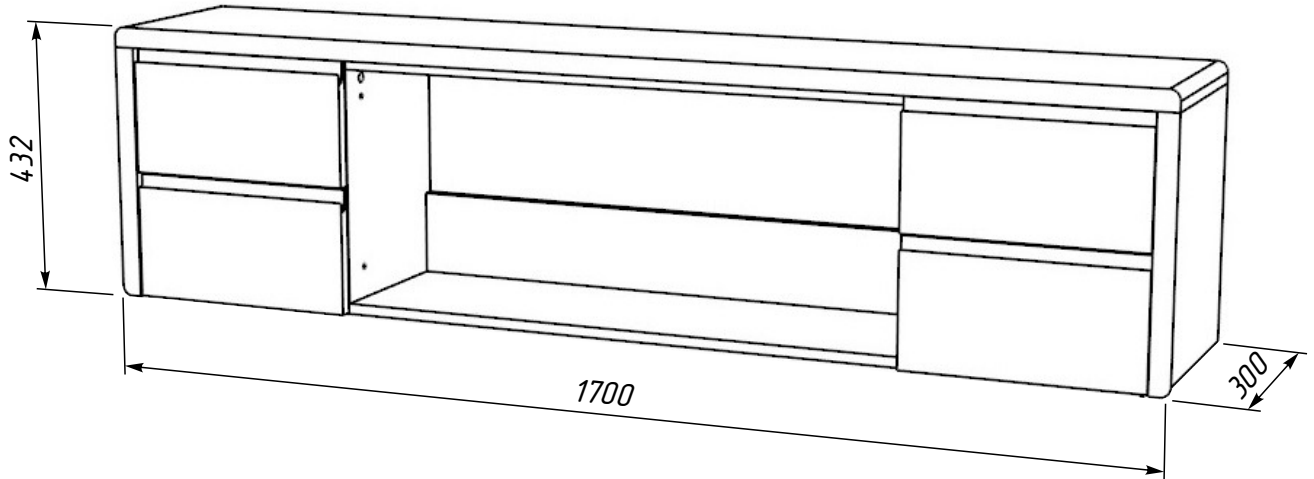
Размеры изделия (ВхШхГ, мм) - 400 x 900 x 120

Рекомендуемая площадь помещения, от (м²) - 18

РАЗМЕРЫ БИОКАМИНА



НАВЕСНОЙ ВАРИАНТ



НАПОЛЬНЫЙ ВАРИАНТ

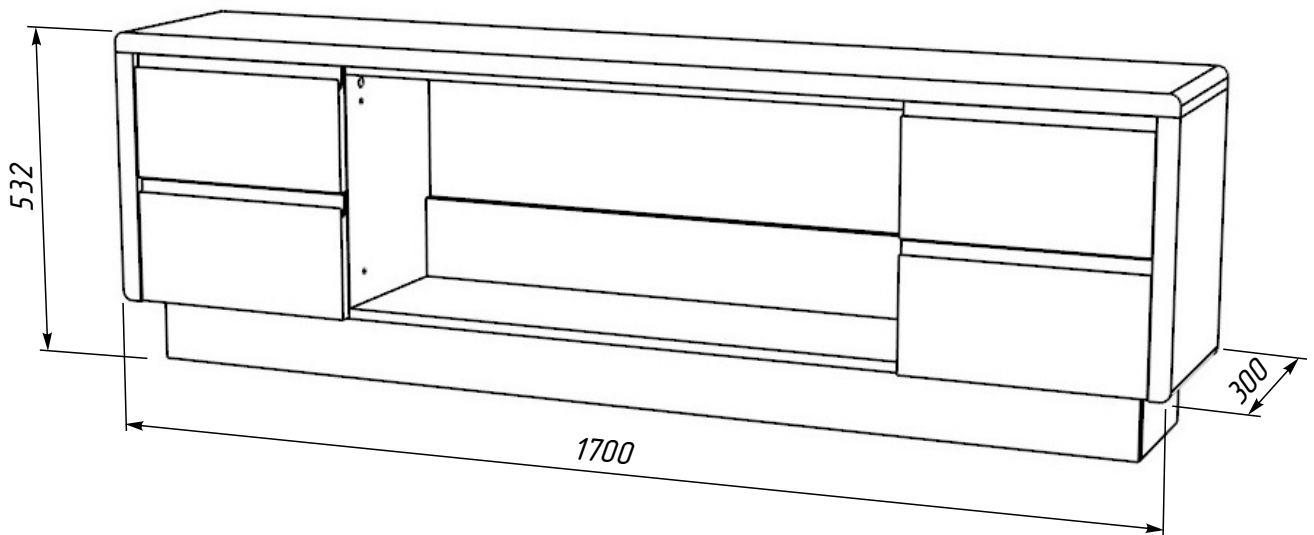



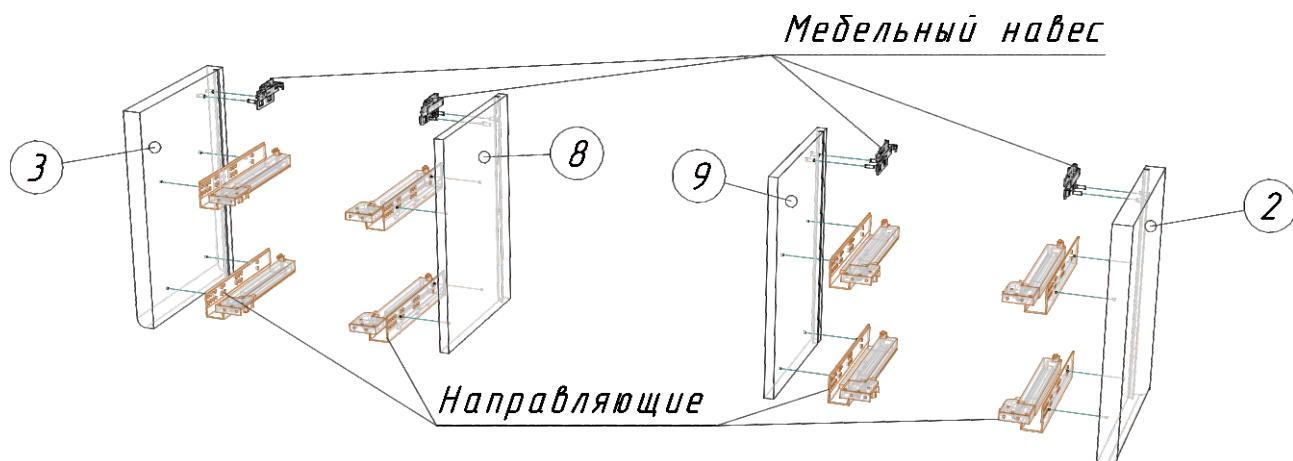
Таблица деталей

Поз.	Обозн.	Наименование	Колич.	Длина	Ширина
1		Крышка (эмаль 32 мм)	1	1700	300
2		Бок правый (эмаль 32 мм)	1	400	300
3		Бок левый (эмаль 32 мм)	1	400	300
4		Дно	1	1636	279
5		Задний цоколь	1	1564	100
6		Вкладная крышка	1	900	135
7		Упор	1	130	900
8		Бок внутренний левый	1	384	279
9		Бок внутренний правый	1	384	279
10		Дно ящика	4	310	224
11		Задняя стенка ящика	4	310	103
12		Бок ящика правый	4	240	113
13		Бок ящика левый	4	240	113
14		Внутренний цоколь	1	207	100
15		Передний цоколь (эмаль)	1	1596	100
16		Боковой цоколь (эмаль)	2	223	100
17		Фасад левый	2	197	365
18		Фасад правый	2	197	365
19		Задняя стенка ХДФ	2	398	366

Таблица фурнитуры

Вид	Наименование	Колич.
	Соединитель задней стенки Rv8 белый	16
	Направляющие DTC с доводчиком 250 мм (к-т)	4
	Евровинт 6,3 x 13	8
	Евровинт 6,3 x 50	45
	Эксцентриковая стяжка	42
	Шкант 8 x 30	28
	Мебельный навес усиленный с пластиковыми накладками (к-т)	2
	Саморез с потайной головкой под крест 4,0 x 16	16
	Саморез с потайной головкой 3,0 x 16	16
	Ключ шестигранный	1
	Планка для мебельного навеса стальная	4
	Заглушка самоклеящаяся	20
	Подпятник войлочный	6

1 этап

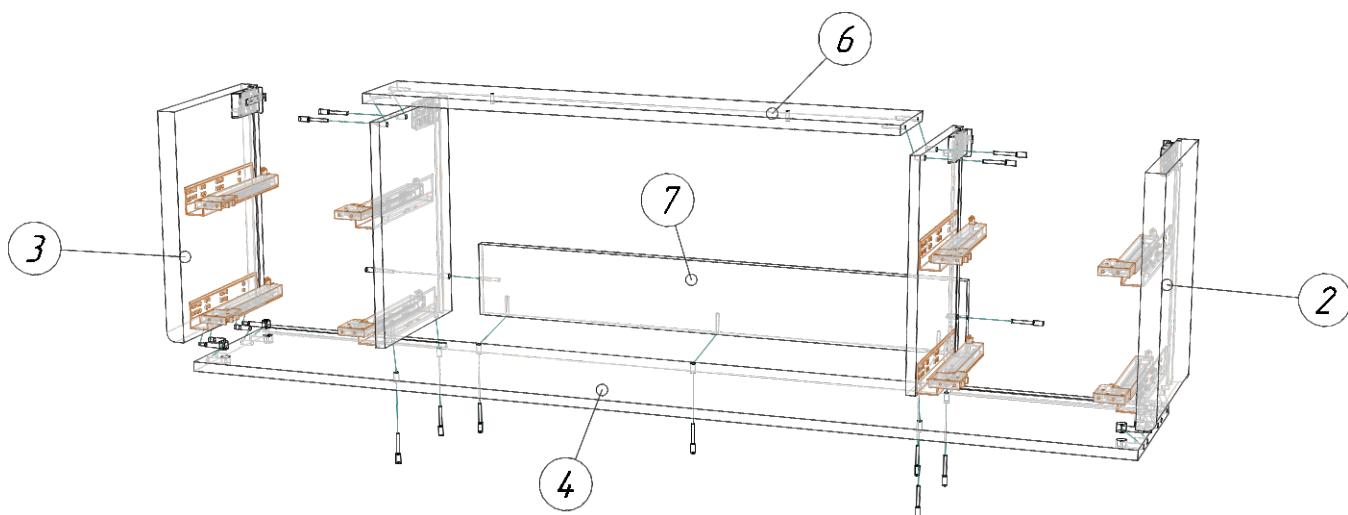


1. Закрепите усиленные мебельные навесы евроинтами 6,3 x 13 на левом, правом и внутренних боках согласно присадочным отверстиям.
2. Установите на левый, правый и внутренние бока направляющие с помощью саморезов 4,0 x 16, первый - в четвертое отверстие верхнего ряда, второй - в соответствии с присадочным отверстием.

Примечание*

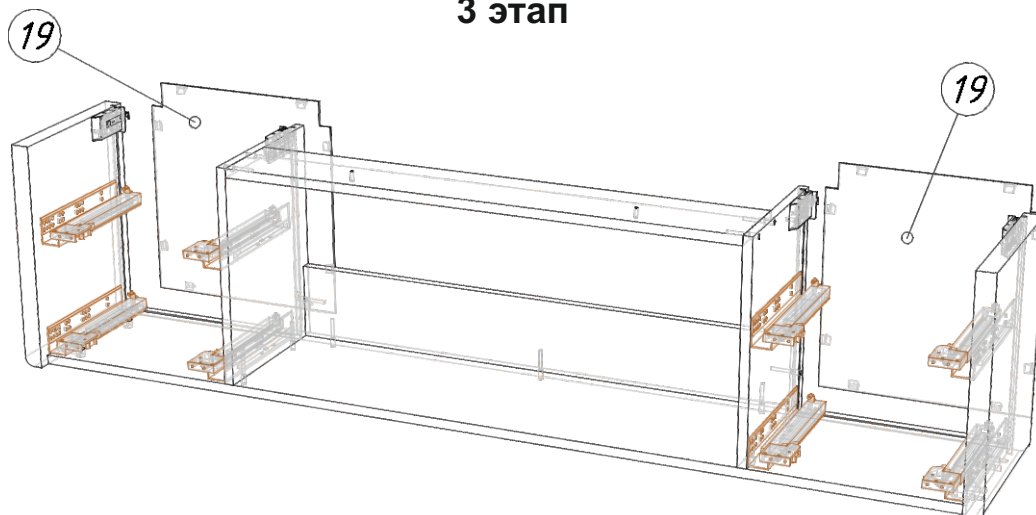
При реализации напольного варианта тумбы установка мебельных навесов не требуется.

2 этап



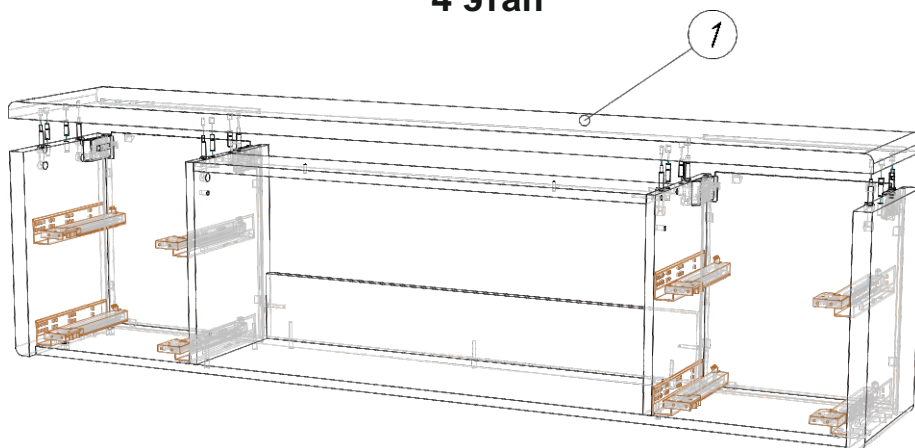
Соедините детали тумбы с помощью евроинтов 6,3 x 50.

3 этап



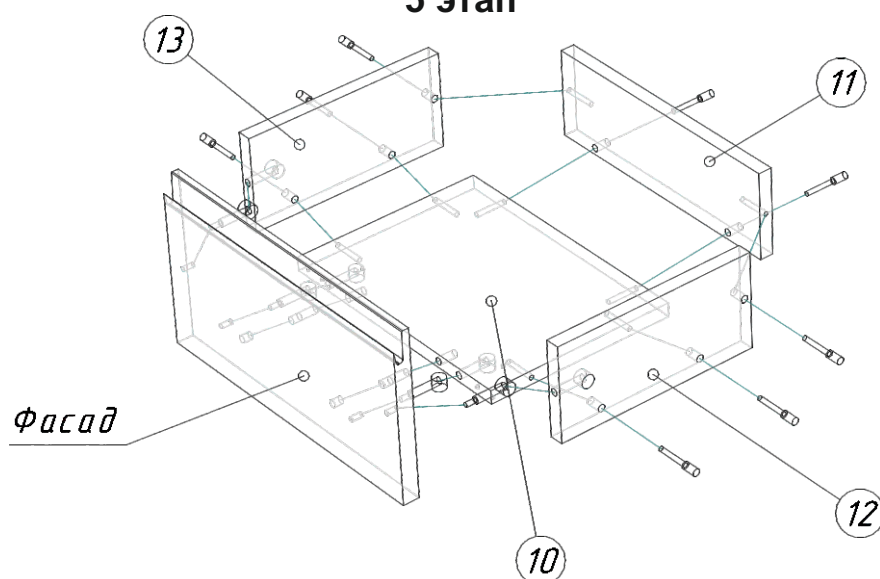
Установите задние стенки ХДФ в пазы дна и боков.

4 этап

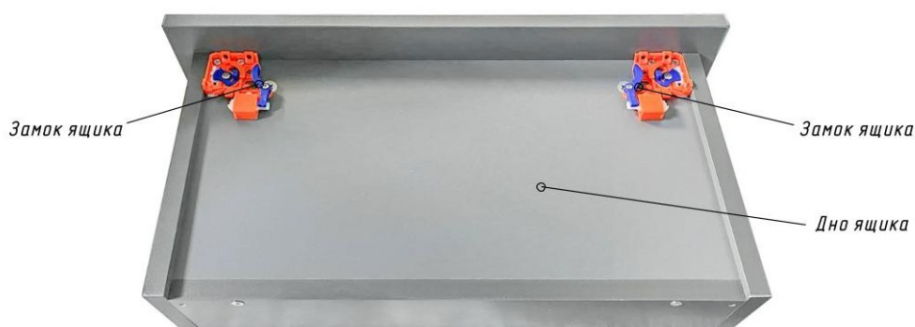


Установите крышку тумбы, используя шканты и эксцентриковые стяжки. Выровняйте диагонали тумбы и закрепите задние стенки, используя соединители Rv8 и саморезы 3,0 x 16 (см. Таблицу фурнитуры).

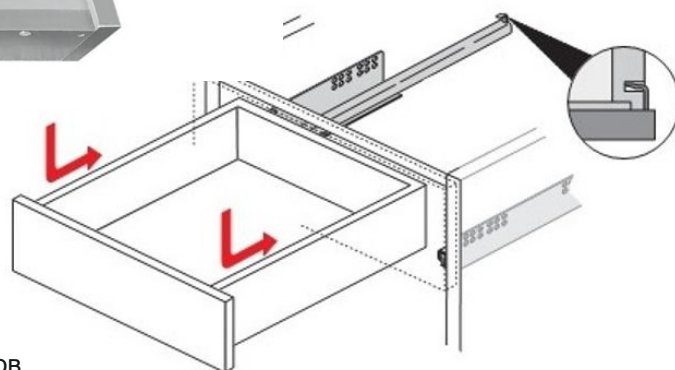
5 этап



1. Соедините составные элементы ящиков евровинтами 6,3 x 50.
2. Закрепите фасады ящиков, используя шканты и эксцентриковые стяжки.
3. Установите замки направляющих в соответствии с присадочными отверстиями на дне ящика.



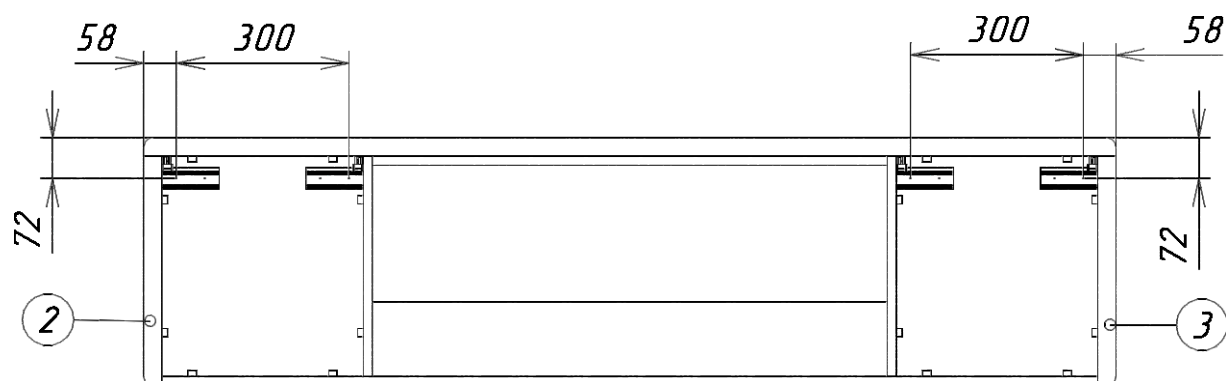
Установка ящика



При необходимости отрегулируйте положение фасадов, используя регулировочные клинья на замках.

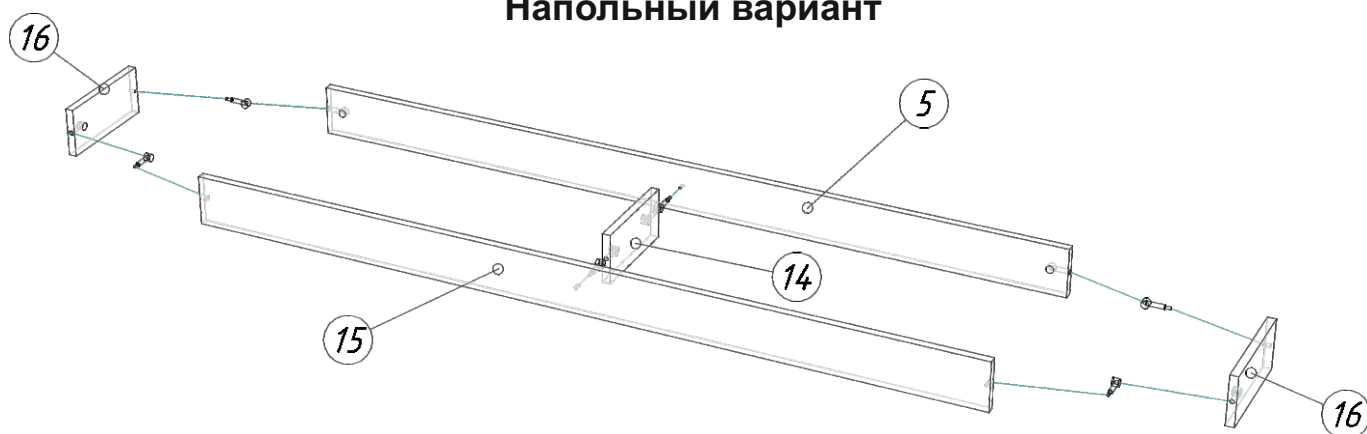
6 этап

Схема монтажа к стене планок для мебельных навесов (вид сзади)

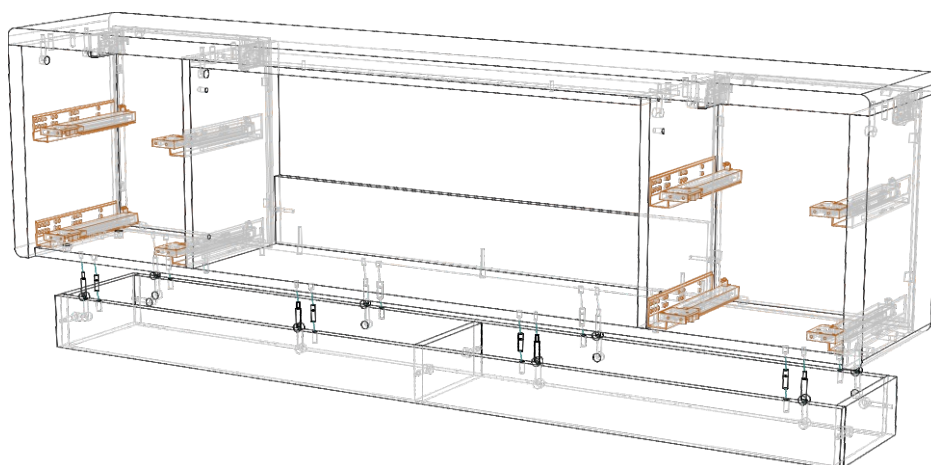


Размеры указаны до центра отверстий в планках.
Крепеж планок к стене в комплект не входит.

Напольный вариант

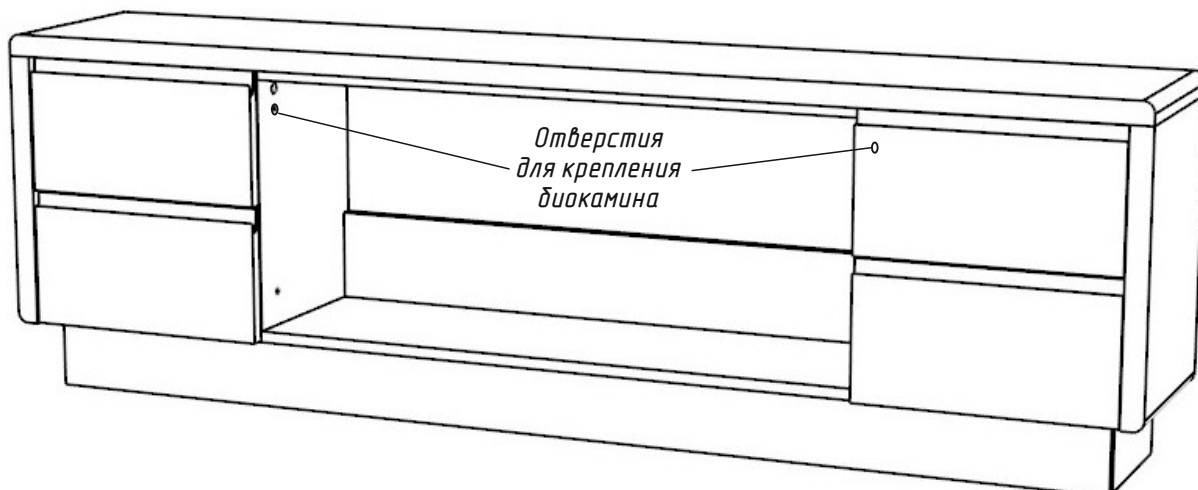


Для реализации напольного варианта тумбы соедините элементы основания, используя эксцентровые стяжки.



Соедините основание с дном тумбы, используя шканты и эксцентровые стяжки.
Наклейте на нижнюю кромку основания войлочные подпятники.

УСТАНОВКА БИОКАМИНА



Установите биокамин в проем тумбы, закрепив его винтами М6.

Для доступа к крепежным отверстиям необходимо выдвинуть верхние ящики.

ВНИМАНИЕ!

Недопускается использование незакрепленного биокамина!

РОЗЖИГ И ТУШЕНИЕ БИОКАМИНА

Перед использованием биокамин необходимо ознакомиться с Требованиями безопасности.

Подготовка биокамина

1. Налейте необходимое количество биотоплива в вырез топливного блока, используя воронку и мерный стакан.
2. С помощью салфетки удалите топливо, попавшее на верхнюю панель.

Максимальный заправочный объем = 0,7 л
Уровень топлива не должен быть выше сетки.

ВНИМАНИЕ!

Не разжигайте биокамин в случае пролива топлива!

Топливо, пролитое внутрь биокамина вызовет пожар.

Пролитое топливо необходимо удалить с помощью ветоши и просушить биокамин.

Розжиг биокамина

Подожгите пары биотоплива, используя специальную зажигалку или каминные спички

ВНИМАНИЕ!

Не используйте для розжига биокамина обычные зажигалки или обычные спички! Это небезопасно и может привести к ожогам.

Тушение биокамина

С помощью пламегасителя закройте вырез топливного блока.

ВНИМАНИЕ!

Повторную заправку биотопливом можно производить только после охлаждения биокамина.

УХОД ЗА БИОКАМИНОМ

При эксплуатации биокамина не требуется специальное техническое обслуживание.

Биокамин следует содержать в чистоте, избегать попадания в зону горения посторонних предметов.

Не допускайте механических повреждений биокамина.

Протирать биокамин и тумбу можно мягкой сухой салфеткой, или смоченной неагрессивной чистящей жидкостью.

КОНТАКТЫ

Производитель - ООО «Люкс Огонь РУС»

тел. 8 800 550 63 84

<https://luxfire.ru>

e-mail: info@luxfire.ru