

1 Общие указания

1.1 Электрические проточные водонагреватели EVAN-B1 -6; -7,5; -9; -12; -15; -18; -21; -24; -30 УХЛ4 ТУ 27.51.25-001-98519930-2024 (в дальнейшем водонагреватель) предназначены для горячего водоснабжения жилых, бытовых, производственных, сельскохозяйственных и других помещений.

Водонагреватель предназначен для эксплуатации в помещениях (объемах) при температуре окружающего воздуха от +35 до +1 °С и относительной влажности воздуха до 80 % при +25 °С.

1.2 Конструкция водонагревателя постоянно совершенствуется, поэтому возможны некоторые изменения, не отраженные в настоящем Руководстве и не ухудшающие эксплуатационные качества водонагревателя.

1.3 Водонагреватель до подачи в торговый зал или к месту выдачи покупки должен пройти предпродажную подготовку, которая включает: распаковку водонагревателя, удаление с него заводской смазки, пыли; осмотр водонагревателя; проверку комплектности, качества водонагревателя, наличия необходимой информации о водонагревателе и его изготовителе.

1.4 По требованию потребителя он должен быть ознакомлен с устройством и действием водонагревателя, который должен демонстрироваться в собранном, технически исправном состоянии.

1.5 Лицо, осуществляющее продажу, по требованию потребителя проверяет в его присутствии внешний вид водонагревателя, его комплектность, наличие относящегося к нему Руководства по эксплуатации, правильность цены.

1.6 При передаче водонагревателя потребителю одновременно передается и его Руководство по эксплуатации (с указанием в нем даты и места продажи).

Вместе с водонагревателем потребителю передается также товарный чек, в котором указываются наименование водонагревателя и продавца, дата продажи и цена водонагревателя, а также подпись лица, непосредственно осуществляющего продажу.

1.7 Продавец обязан предоставить потребителю информацию об организациях, выполняющих монтаж и подключение водонагревателя. Монтаж и подключение водонагревателя производится за отдельную оплату.

2. Технические данные

2.1 По степени защиты от поражения электрическим током водонагреватель соответствует 1 классу по ГОСТ МЭК 60335-1.

2.2 Электропитание водонагревателя осуществляется от электрической сети переменного тока частотой 50 Гц, напряжением 380/220 В с глухозаземленной нейтралью.

2.3 Степень защиты от влаги - IP X1 по ГОСТ 14254-2015.

2.4 Основные технические данные водонагревателей приведены в таблицах 1 и 2.

Таблица 1

Наименование	Ед. изм.	Значение
<i>Номинальная производительность при разнице температур между входом и выходом 35 °С, не более:</i>		
<i>EVAN-B1-6</i>	<i>л/ч</i>	<i>120</i>
<i>EVAN-B1-7,5</i>	<i>л/ч</i>	<i>180</i>
<i>EVAN-B1-9</i>	<i>л/ч</i>	<i>230</i>
<i>EVAN-B1-12</i>	<i>л/ч</i>	<i>300</i>
<i>EVAN-B1-15</i>	<i>л/ч</i>	<i>380</i>
<i>EVAN-B1-18</i>	<i>л/ч</i>	<i>450</i>
<i>EVAN-B1-21</i>	<i>л/ч</i>	<i>530</i>
<i>EVAN-B1-24</i>	<i>л/ч</i>	<i>600</i>
<i>EVAN-B1-30</i>	<i>л/ч</i>	<i>750</i>
<i>Температура воды в точке разбора при расходе меньше номинальной производительности</i>	<i>°С</i>	<i>65...75</i>
<i>Температура срабатывания аварийного термовыключателя без самовозврата</i>	<i>°С</i>	<i>85 ±6</i>
<i>Номинальное давление воды в водонагревателе</i>	<i>МПа</i>	<i>0,6</i>
<i>Давление срабатывания предохранительного клапана</i>	<i>МПа</i>	<i>0,7±0,03</i>
<i>Минимально допустимое давление воды на входе в водонагреватель</i>	<i>МПа</i>	<i>0,02</i>
<i>Номинальная потребляемая мощность:</i>		
<i>EVAN-B1 -6</i>	<i>кВт</i>	<i>6</i>
<i>EVAN-B1 -7,5</i>	<i>кВт</i>	<i>7,5</i>
<i>EVAN-B1 -9</i>	<i>кВт</i>	<i>9</i>
<i>EVAN-B1 -12</i>	<i>кВт</i>	<i>12</i>
<i>EVAN-B1 -15</i>	<i>кВт</i>	<i>15</i>
<i>EVAN-B1 -18</i>	<i>кВт</i>	<i>18</i>
<i>EVAN-B1 -21</i>	<i>кВт</i>	<i>21</i>
<i>EVAN-B1 -24</i>	<i>кВт</i>	<i>24</i>
<i>EVAN-B1 -30</i>	<i>кВт</i>	<i>30</i>
<i>Номинальное напряжение:</i>		
<i>EVAN -6; -7,5</i>	<i>В</i>	<i>220 ± 22</i>
<i>EVAN -9; -12; -18; -21; -24; -30</i>	<i>В</i>	<i>380 ± 38</i>
<i>Номинальная частота</i>	<i>Гц</i>	<i>50 ± 1</i>

Наименование	Ед. изм.	Значение
<i>Расход электроэнергии за 1 час работы водонагревателя, не более:</i>		
EVAN-B1 -6	кВт	6,3
EVAN-B1 -7,5	кВт	7,87
EVAN-B1 -9	кВт	9,45
EVAN-B1 -12	кВт	12,6
EVAN-B1 -15	кВт	15,75
EVAN-B1 -18	кВт	18,9
EVAN-B1 -21	кВт	22,05
EVAN-B1 -24	кВт	25,2
EVAN-B1 -30	кВт	31,5
<i>Габаритные размеры, не более:</i>	мм	650x255x180
<i>Масса, не более:</i>	кг	24

Таблица 2

Наименование	Кол-во ТЭНов в блоке	Кол-во блоков	Мощность блока, кВт
EVAN-B1 -6	1	1	6
EVAN-B1 -7,5	3	1	2,5x3
EVAN-B1 -9	3	1	3x3
EVAN-B1 -12	3	1	4x3
EVAN-B1 -15	3	1	5x3
EVAN-B1 -18	3	2	3x3
EVAN-B1 -21	3	2	3x3+4x3
EVAN-B1 -24	3	2	4x3
EVAN-B1 -30	3	2	5x3

3 Комплектность

В комплект поставки входят:

- | | | | | | |
|----|--|---|---|---|-------|
| 1. | водонагреватель | . | . | . | 1 шт. |
| 2. | руководство по эксплуатации | . | . | . | 1 шт. |
| 3. | группа безопасности | . | . | . | 1 шт. |
| 4. | закладная | . | . | . | 1 шт. |
| 5. | манжета уплотнительная | . | . | . | 1 шт. |
| 6. | ремкомплект - кольцо 055-063-46-2-4 ГОСТ 9833-73 | | | | |
| | EVAN-B1 -6 -15 | . | . | . | 1 шт. |
| | EVAN-B1 -18 -30 | . | . | . | 2 шт. |
| 7. | индивидуальная потребительская тара | | | | 1 шт. |

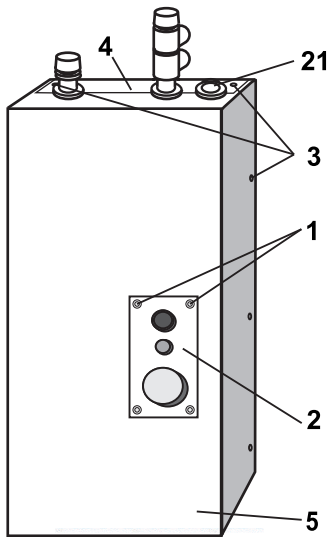


Рисунок 1

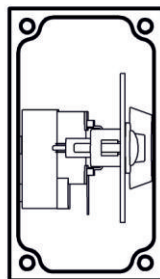


Рисунок 1а

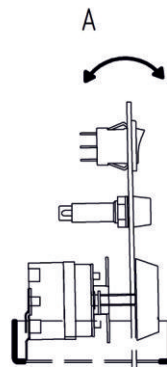


Рисунок 1б

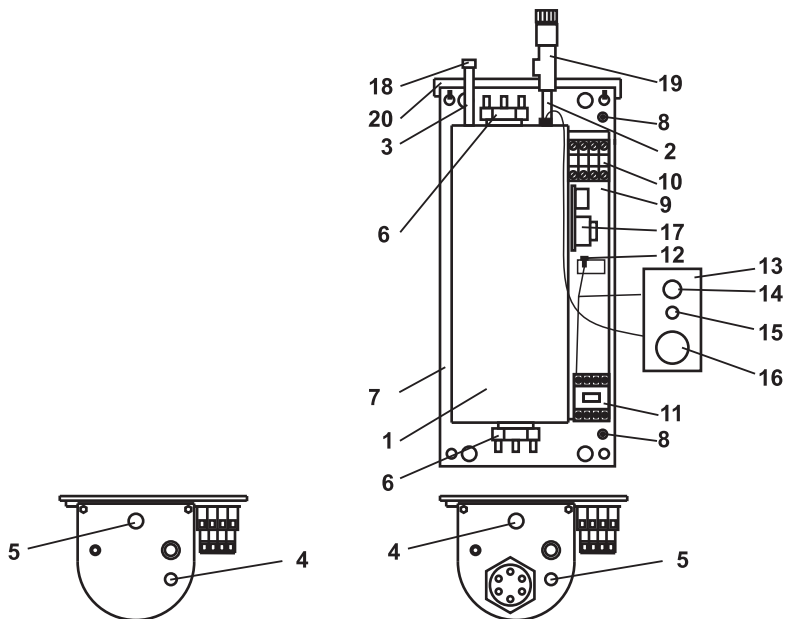
4 Устройство водонагревателя

4.1 Для подключения водонагревателя и ремонтно-профилактических работ необходимо снять кожух согласно рис.1, 1а, 1б. Для этого следует утопить надавливанием до щелчка центральные части крепежных клипс (1) и извлечь их, извлечь панель управления (2) из окна, развернуть ее перпендикулярно прибору (см. рис. 1а) и ввести её через проём во внутренний объём прибора, наклоняя влево-вправо по мере опускания (см. рис 1б). После этого отвернуть самонарезающие винты (3) с брызгозащитной панели (4) и снять ее. Отвернуть самонарезающие винты (3) с боковых поверхностей кожуха (5) и снять кожух.

4.2 Водонагреватели EVAN-B1 -6; -7,5; -9; -12; -15; -18; -21; -24; -30 в соответствии с рис. 2 состоят из следующих основных частей:

- котла (1) с выходным (2) и входным (3) патрубками G1/2 наруж. , датчиком терморегулятора (4), аварийным несамовозвратным термовыключателем (5), отключающим водонагреватель при 85° С, и блоками трубчатых электронагревателей (ТЭН) (6);
- панели (7) с зажимом заземления (8) для подключения защитного проводника РЕ;
- блока управления, состоящего из:
 - кронштейна (9) с размещенными на нем клеммным блоком (10), пускателем (11), предохранителем цепи управления (12);
 - панели управления (13) с расположенными на ней элементами управления и сигнализации:
 - выключателем «Сеть» (14);
 - сигнальной лампой “НАГРЕВ” (15);
 - терморегулятором (16), служащим для установки температуры нагрева теплоносителя..

4.3 Водонагреватели EVAN-B1 -6; -7,5 -9; -12; -15 имеют один блок трубчатых электронагревателей (ТЭН), EVAN-B1 -18; -21; -24; -30 - два.



EVAN-B1 -6; -7,5; -9; -12; -15

EVAN-B1 -18; -21; -24; -30

Рисунок 2 (кожух не показан)

1 - котел; 2 - выходной патрубок; 3 - входной патрубок; 4 - датчик терморегулятора; 5 - аварийный несамовозвратный термовыключатель; 6 - блок ТЭН; 7 - панель; 8 - зажим заземления; 9 - кронштейн; 10 - клеммник; 11 - пускатель; 12 - предохранитель цепи управления; 13 - панель управления; 14 - выключатель “СЕТЬ”; 15 - сигнальная лампа “НАГРЕВ”; 16 - терморегулятор; 17 - плата управления (для EVAN-B1 -18, -21,-24,-30); 18 - обратный клапан; 19 - группа безопасности; 20 - закладная.

ТЭНы изготовлены из нержавеющей стали. Гайка блока ТЭНов герметизируется резиновым уплотнительным кольцом.

4.4 Водонагреватели EVAN-B1 -18; -21; -24; -30 имеют в своем составе электронную плату управления (17).

4.5 На входном патрубке установлен обратный клапан (18), при монтаже водонагревателя на выходной патрубок устанавливается “группа безопасности” (19) из комплекта поставки.

4.6 Водонагреватель монтируется на предварительно устанавливаемую закладную (20) из комплекта поставки.

4.7 Для предотвращения попадания брызг на клеммник подключение питающего кабеля осуществляется через гермоввод (уплотнительную манжету) (21) (рис. 1). На патрубках также установлены уплотнительные манжеты.

4.8 Принцип действия водонагревателя основан на преобразовании электроэнергии в тепловую ТЭНами. При этом вода, протекающая через водонагреватель, омывает ТЭНы и нагревается.

4.9 Режим работы водонагревателя продолжительный.

5 Требования безопасности

Внимание! Качество воды, протекающей через водонагреватель, должно соответствовать требованиям СанПиН 2.1.4.1074.01.

5.1 Не производите сами разборку, техническое обслуживание и ремонт водонагревателя. При обнаружении в водонагревателе неисправностей вызывайте специалиста сервисного центра или организации, имеющей право на производство данных работ и договор с изготовителем и зарегистрированной в соответствующих органах.

Любой ремонт прибора (включая гарантийный) оформляется соответствующей отметкой в разделе "Отметка о проведенных работах".

5.2 При эксплуатации водонагревателя следует соблюдать следующие требования:

- подходы к водонагревателю должны быть свободны от посторонних предметов;
- все токоведущие части водонагревателя должны быть надежно закрыты;
- минимальное расстояние от водонагревателя до сгораемых конструкций должно быть не менее 150 мм;
- распылительные головки, работающие с водой, нагреваемой водонагревателем, должны регулярно очищаться от накипи.

5.3 Водонагреватель эксплуатируют с установленным в стационарной проводке автоматическим выключателем, имеющим значение по номинальному току (I_n), указанное в таблице 3, и по току короткого замыкания ($I_{к.з.}$) = $3(I_n)$.

Таблица 3

Название водонагревателя	Номинальный ток (I_n) автоматического выключателя, А при напряжении сети	
	220 В	380 В
EVAN-B1 -6	40	-
EVAN-B1 - 7,5	50	-
EVAN-B1 -9	-	20
EVAN-B1 -12	-	25
EVAN-B1 -15	-	32
EVAN-B1 -18; -21	-	40
EVAN-B1 -24	-	50
EVAN-B1 -30	-	63

5.4 Перед пробным включением водонагревателя после подключения, технического обслуживания и (или) ремонта, следует убедиться в наличии у водонагревателя защитного проводника *PE*.

Запрещается включать водонагреватель при отсутствии у него защитного проводника PE.

5.5 Перед включением водонагревателя следует убедиться в:

- отсутствии обрыва видимой части защитного проводника *PE* (см. рисунки 5, 6, 7, 8);
- отсутствии повреждений видимой части изоляции электропроводки и защитного проводника *PE* (см. Рис. 5, 6, 7, 8);
- отсутствии на видимых элементах изделия трещин, сколов, вмятин;
- отсутствии видимых утечек воды из изделия;
- наличии на нем: группы безопасности, обратного клапана (см. п. 4.5.);
- наличии воды в точке разбора (на выходе из крана).

5.6 Запрещается включать водонагреватель при:

- наличии неисправностей (некомплектности), перечисленных в п. 5.5., запрещается устанавливать заглушки и краны на предохранительный клапан;

- *отсутствии в нем воды (отсутствие воды в точке разбора).*

- *наличии в водонагревателе замерзшей воды.*

5.7 Запрещается эксплуатация водонагревателя без автоматического выключателя.

5.8 Запрещается эксплуатация водонагревателя во взрыво- и пожароопасных зонах.

5.9 Запрещается эксплуатация водонагревателя в помещениях с повышенной опасностью, характеризующихся наличием в них:

- *особой сырости (помещения, в которых потолок, стены, пол и находящиеся в них предметы покрыты влагой, а относительная влажность воздуха выше 80% при +25 °С);*

- *токопроводящей пыли;*

- *химически активной среды (помещения, в которых постоянно или длительно содержатся или образуются отложения, действующие разрушающе на изоляцию и токоведущие части электрооборудования).*

5.10 Необходимо отключать водонагреватель от электрической сети автоматическим выключателем на время:

- *его очистки от пыли (с помощью сухой щетки или пылесоса);*

- *влажной уборки в районе водонагревателя.*

5.11 Если вода или грязь попала на водонагреватель: воду (грязь) собрать мягкой салфеткой, увлажненной поверхности дать высохнуть.

5.12 *Внимание!*

- *при наличии признаков ухудшения качества заземления (пощипывание при касании металлических частей водонагревателя, труб, струи воды), других неисправностей или отклонений от нормальной работы, необходимо отключить водонагреватель от электрической сети автоматическим выключателем и вызвать специалиста из сервисного центра или организации, зарегистрированной в соответствующих органах, имеющей право на производство данных работ и договор с изготовителем.*

6 Монтаж и подключение

6.1 Подключение к сети осуществляется в установленном порядке.

6.2 Монтаж и подключение водонагревателя осуществляется исключительно организацией (организациями), имеющей право на производство данных видов работ, зарегистрированной в соответствующих органах.

6.3 Организации (организация), выполняющие монтаж и подключение, делают соответствующую запись и отметку в разделе “Отметка о проведенных работах”.

6.4 Пуско-наладочные работы предусматривают:

- *установку водонагревателя на стену;*

- *подключение водонагревателя к системе водоснабжения;*

- *подключение водонагревателя к электрической сети;*

- *инструктаж потребителя по правилам эксплуатации с записью в разделе “Отметка о проведенных работах”.*

6.5 Перед началом монтажа снять с прибора кожух (см. п. 4.1).

6.6 К стене водонагреватель крепится с использованием отверстий А (рис.2):

- на предварительно установленную закладную из комплекта поставки с использованием: сверху двух гаек М8 и плоских шайб 8, внизу двух шурупов 8x50, дюбелей 10x60 и плоских шайб 8. Сама закладная устанавливается на двух шурупах 8x50, дюбелях 10x60 и плоских шайбах 8.

- без закладной и сверху и внизу на четырёх шурупах 8x50, дюбелях 10x60 и плоских шайбах 8.

Разметка отверстий под крепление закладной и панели водонагревателя приведена на рисунке 3.

Внимание! В соответствии с рисунком 1, водонагреватель устанавливается только в вертикальном положении.

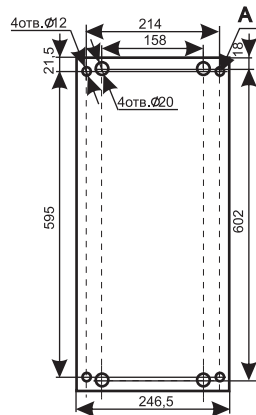


Рисунок 3 - Вид сзади

6.7 Так как при аварийном срабатывании предохранительного клапана (перегрев, скачки давления в водопроводной сети) возможен выброс воды или пара через его дренажное отверстие, необходимо от этого отверстия выполнить слив в канализационную систему, защищающий помещение, где установлен водонагреватель, от этих выбросов.

6.8 Принципиальная схема водопроводной сети от водонагревателя приведена на рисунке 4.

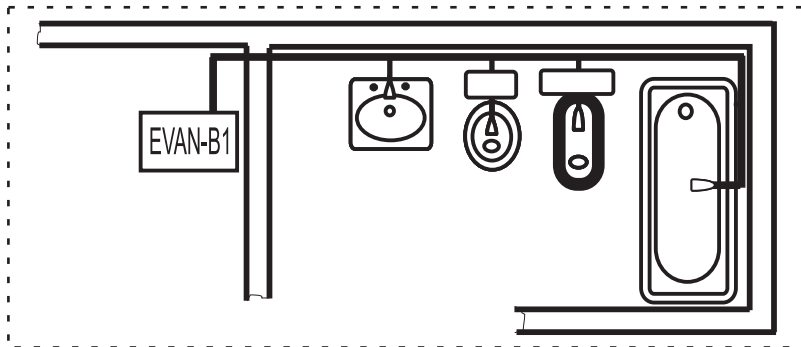


Рисунок 4 - Принципиальная схема водопроводной сети.

6.9 Подключение водонагревателя к электрической сети производится в соответствии с рисунками 5, 6, 7, 8 только через автоматический выключатель (см. п. 5.3).

Ввод электрической сети в кожух водонагревателя должен быть выполнен через уплотнительную манжету.

6.10 Для подключения применять провод с медной токопроводящей жилой сечением, указанным в таблице 4.

Таблица 4

Название водонагревателя	Сечение медной жилы, кв.мм при напряжении сети	
	220В	380В
EVAN-B1 -6	6,0	-
EVAN-B1 -7,5	10,0	-
EVAN-B1 -9	-	2,5
EVAN-B1 -12; -15	-	4,0
EVAN-B1 -18; -21	-	6,0
EVAN-B1 -24; -30	-	10,0

7 Порядок работы

7.1 Включение водонагревателя

7.1.1 Проверьте наличие воды в системе путем открытия разборного крана.

7.1.2 Перед включением водонагревателя необходимо проверить автоматический выключатель: если он отключен - включить.

7.2 Порядок работы водонагревателей EVAN-B1

7.2.1 Водонагреватель управляется с пульта управления.

7.2.2 Поверните ручку терморегулятора против часовой стрелки до упора. Переключите выключатель *СЕТЬ* в положение "I". При поступлении напряжения на пульт управления на выключателе появляется световой сигнал.

Поверните ручку терморегулятора по часовой стрелке до включения светового сигнала *НАГРЕВ*, сигнализирующего о том, что напряжение поступает и на ТЭНы водонагревателя.

7.2.3 Выбор желаемого температурного режима нагреваемой воды осуществляется плавной настройкой терморегулятора ручкой "ТЕМПЕРАТУРА".

7.2.4 Допускается небольшой шум при работе пульта управления.

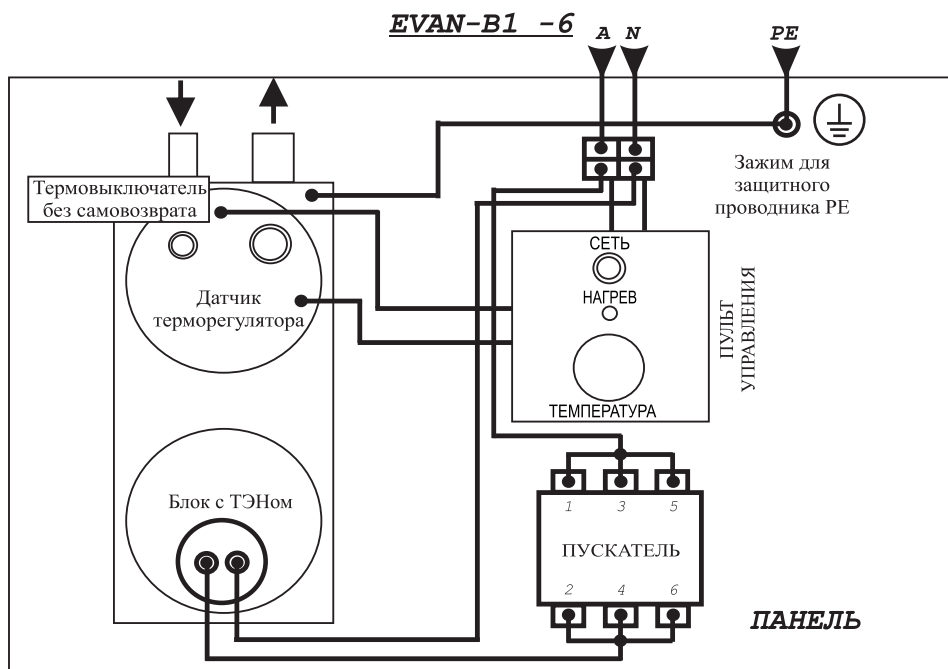


Рисунок 5. Электрическая схема подключения

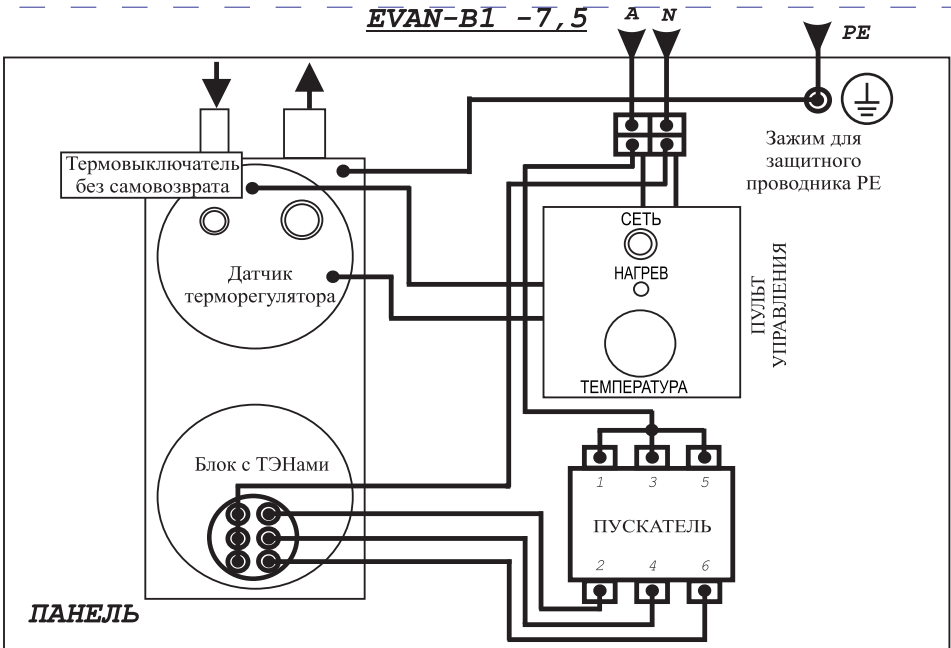


Рисунок 6. Электрическая схема подключения

EVAN-B1 -9; -12; -15

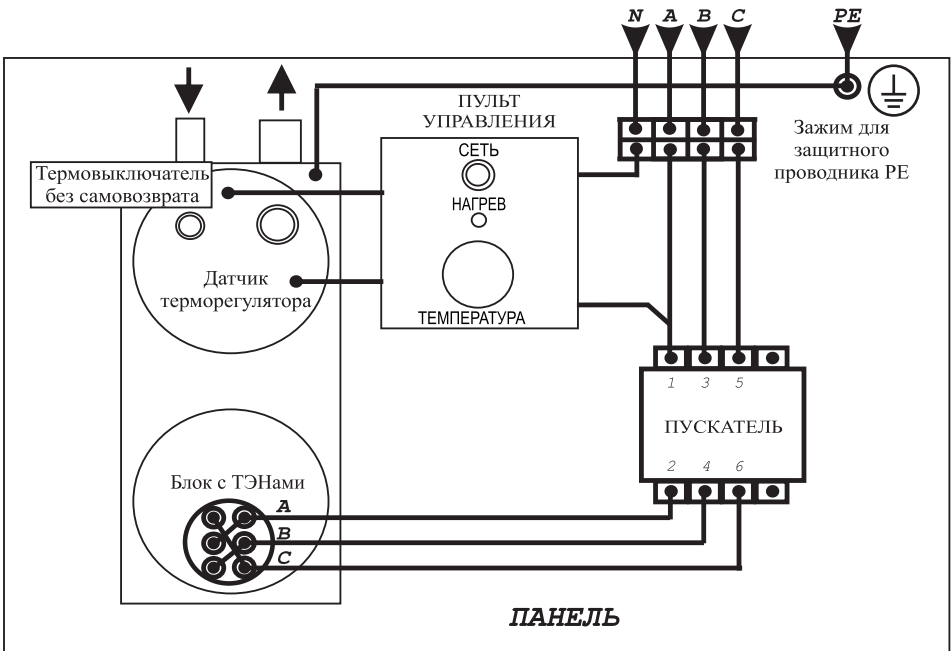


Рисунок 7. Электрическая схема подключения

EVAN-B1 -18; -21; -24; -30

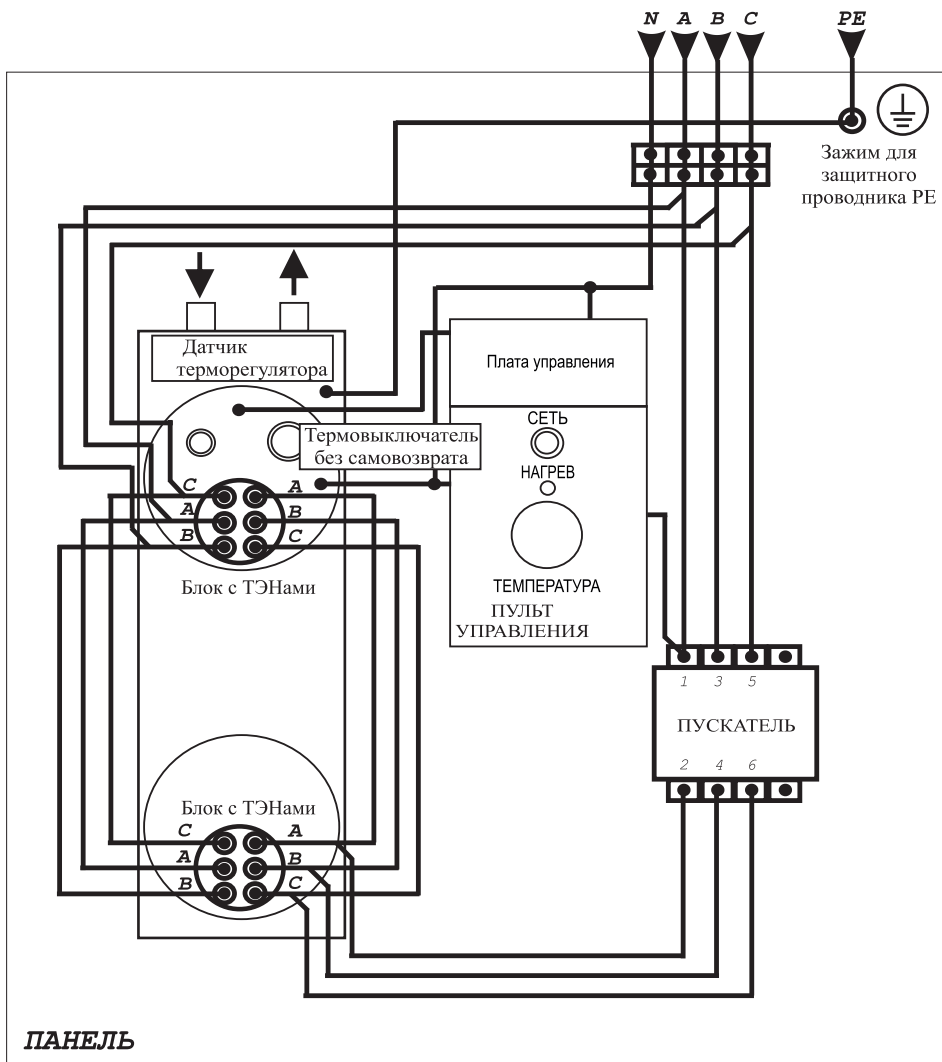


Рисунок 8. Электрическая схема подключения

7.3 Окончание работы

7.3.1 По окончании работы переключите выключатель *СЕТЬ* в положение “О” (*ВЫКЛ*).

7.3.2 Если неработающий водонагреватель оставлен без присмотра, необходимо отключить аппарат защиты.

7.3.3 В случае отключения водонагревателя на зимний сезон необходимо слить воду во избежание образования в нем льда.

8 Техническое обслуживание

Внимание! Безопасное и надежное функционирование водонагревателя зависит от его правильного и своевременного технического обслуживания, которое должно осуществляться исключительно организацией, имеющей право на соответствующий вид работ.

8.1 Первое техническое обслуживание проводится в течении одного месяца после окончания гарантийного срока эксплуатации.

Техническое обслуживание и ремонтные работы производить при отключенном напряжении!

8.2 При проведении первого технического обслуживания (в случае, если монтаж и обслуживание проводятся разными организациями) следует убедиться в том, что монтаж и подключение выполнены в соответствии с требованиями настоящего руководства. Выявленные отклонения устранить.

8.3 При техническом обслуживании водонагревателя производится его осмотр, устранение накипи на ТЭНах, замер сопротивления изоляции ТЭНов, ревизия пускателей, проверка целостности защитного проводника РЕ и надежности его присоединений. Уплотнительное кольцо на гайке блока ТЭНов проверить на отсутствие механических повреждений, скручивания, признаков старения (растрескивание, потеря эластичности) и при необходимости заменить кольцом из ремкомплекта. Порядок и способы выполнения указанных работ организация, их выполняющая, должна согласовать с изготовителем.

После проведения технического обслуживания подготовка и пуск водонагревателя в работу должны производиться с соблюдением всех требований настоящего руководства.

8.4 Срок службы прибора, установленный изготовителем - 3 года от даты подключения, если подключение произведено не позднее 3 месяцев от даты продажи прибора.

По истечении срока службы необходимо вызвать специалиста гарантийной мастерской, который проводит освидетельствование прибора и определяет возможность и условия его дальнейшей эксплуатации. При несоблюдении указанного требования вся ответственность за последствия, возникшие в процессе эксплуатации прибора после окончания срока его службы, возлагается на потребителя.

8.5 Оптимальным вариантом для потребителя является заключение договора на техническое обслуживание в течение всего срока службы водонагревателя, с одной из организаций, предложенных продавцом.

8.6 Все сведения о техническом обслуживании водонагревателя оформляются “Актом о проведенных работах” и соответствующей отметкой в разделе “Отметка о проведенных работах”.

9 Правила хранения и транспортирования

9.1 Хранить водонагреватель необходимо в помещениях с естественной вентиляцией, где колебания температуры и влажность воздуха существенно меньше, чем на открытом воздухе в районах с умеренным и холодным климатом при температуре не выше +40 °С и не ниже минус 50 °С, относительной влажности не более 80 % при +25 °С.

9.2 Водонагреватель можно транспортировать любым видом закрытого транспорта с обязательным соблюдением мер предосторожности при перевозке хрупких грузов.

10 Возможные неисправности и методы их устранения*

Возможная неисправность	Вероятная причина	Метод устранения
Водонагреватель не включается.	Неправильное подключение водонагревателя к электрической сети Нарушение целостности подводящей электропроводки.	Проверить правильность подключения водонагревателя в соответствии с рисунками 5, 6, 7, 8. Обратить особое внимание на правильность подключения защитного проводника (PE) и нулевого рабочего проводника (N). Проверить целостность подводящей электропроводки.
Водонагреватель не включается.	Отсутствие электрического контакта в местах соединения подводящей электропроводки к зажимам водонагревателя. Отключился термовыключатель.	Проверить качество контактных соединений подводящей электропроводки к зажимам прибора. При необходимости зачистить места контакта. Обратится в гарантийную мастерскую или организацию, имеющую лицензию на производство данных работ, зарегистрированную в государственных органах, и договор с изготовителем.
При работе водонагреватель сильно гудит (дребезжит магнитная система пускателя.)	Напряжение в электрической сети ниже указанного в таблице 1.	Обратится в энергоснабжающую организацию, к электрическим сетям которой произведено подключение.

* Поиск неисправностей и их устранение выполняется только работниками сервисного центра.

11 Свидетельство о приемке и продаже

Водонагреватель EVAN-B1 - _____ серийный № _____

Соответствует ТУ 27.51.25-001-98519930-2024

Дата выпуска _____

Штамп ОТК (клеймо упаковщика) _____ Цена _____

Продан _____ Дата продажи _____

Версия 002 (наименование продавца)

12 Гарантии изготовителя

12.1 Гарантийный срок эксплуатации водонагревателя - 18 месяцев от даты подключения, если подключение произведено не позднее 3 месяцев от даты продажи водонагревателя. При более позднем подключении гарантийный срок эксплуатации водонагревателя (18 месяцев) исчисляется с момента продажи.

12.2 Покупатель-пользователь под угрозой потери гарантийных прав обязан поручить установку водонагревателя и пусконаладочные работы организации, имеющей право на производство данных работ, зарегистрированной в соответствующих органах, и получить запись в разделе "Отметка о проведенных работах", подтверждающую проведение этих работ.

12.3 Гарантийные обязательства распространяются на дефекты изделия, возникшие по вине завода-изготовителя.

12.4 Рекламации на работу прибора не принимаются, бесплатный ремонт и замена не производятся в следующих случаях:

- параметры электрической сети не соответствуют требуемым значениям;
- отсутствует (зануление) заземление водонагревателя;
- качество воды не соответствует требованиям СанПиН 2.1.4.1074.01;
- наличия накипи на трубах ТЭНов;
- нарушение потребителем требований Руководства по эксплуатации;
- ремонт водонагревателя потребителем без привлечения работника сервисной службы;
- утеряно Руководство по эксплуатации.

12.5 При обнаружении неисправностей в водонагревателе потребитель обязан вызвать работника сервисной службы. Решение о гарантийной или платной форме выполнения ремонта в течении гарантийного срока принимается работником сервисной службы после установления причин неисправности.

12.6 Гарантийный ремонт водонагревателя оформляется соответствующей записью в разделе "Отметка о проведенных работах".

12.7 Изготовитель и поставщик: Россия, 603016,
г. Нижний Новгород, ул.Фучика, д.8, офис 309, тел (831) 2-888-555.

12.8 Адреса сервисных центров указаны на сайте www.evan.ru.

13 Сведения о сертификации

Сертификат соответствия:

Регистрационный № ЕАЭС RU C-RU.HB26.B.04650/24

выдан органом по сертификации ООО «Сертификационная Компания»,
срок действия с 09.08.2024 г. по 08.08.2029 г.

Соответствует требованиям:

ТР ТС 004/2011 «О безопасности низковольтного оборудования»;

ТР ТС 020/2011 «Электромагнитная совместимость технических средств»

Декларация о соответствии:

Регистрационный № ЕАЭС N RU Д-RU.РА06.B.97296/24,

дата регистрации 09.08.2024 г.,

действительна с даты регистрации по 08.08.2029 г. включительно.

Соответствует требованиям ТР ЕАЭС 037/2016 «Об ограничении применения опасных веществ в изделиях электротехники и радиоэлектроники»

14 Отметка о проведенных работах

<i>Дата</i>	<i>Характеристика выполненных работ</i>	<i>Адрес, № лицензии, подпись и печать исполнителя</i>

<i>Дата</i>	<i>Характеристика выполненных работ</i>	<i>Адрес, № лицензии, подпись и печать исполнителя</i>