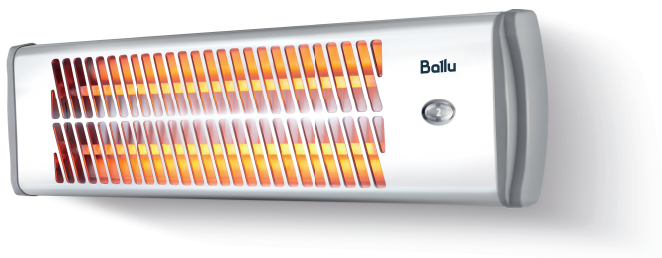


Ballu

Руководство по эксплуатации

Гарантийный талон

Обогреватель
инфракрасный



ВН-LW-1.2

Перед началом эксплуатации прибора
внимательно изучите данное руководство
и храните его в доступном месте.



СОДЕРЖАНИЕ

- 2 Используемые обозначения
- 3 Правила безопасности
- 4 Общие указания
- 5 Указания по технике безопасности
- 7 Устройство прибора
- 8 Размеры прибора
- 9 Монтаж колес и трубчатого каркаса
- 9 Управление прибором
- 13 Технические характеристики
- 13 Техническое обслуживание
- 15 Поиск и устранение неисправностей
- 17 Транспортировка и хранение
- 17 Комплектация
- 17 Утилизация прибора
- 17 Дата изготовления
- 18 Гарантия
- 18 Срок службы прибора
- 18 Сертификация продукции
- 20 Гарантийный талон

ИСПОЛЬЗУЕМЫЕ ОБОЗНАЧЕНИЯ



ВНИМАНИЕ!

Требования, несоблюдение которых может привести к травме или серьезному повреждению оборудования.



ОСТОРОЖНО!

Требования, несоблюдение которых может привести к серьезной травме или летальному исходу.



ПРИМЕЧАНИЕ

Информация, содержащая замечания, пояснения или уточнения, относящаяся к текущему разделу руководства по эксплуатации.

**ПРИМЕЧАНИЕ**

1. В тексте данной инструкции инфракрасные обогреватели могут иметь такие названия как прибор, устройство, изделие.
2. Изготовитель оставляет за собой право на внесение изменений в конструкцию и характеристики прибора. Для получения подробной информации – обращайтесь к продавцу.
3. Если после прочтения инструкции у Вас останутся вопросы по эксплуатации прибора, обратитесь к продавцу или в специализированный сервисный центр для получения разъяснений.
4. В тексте и цифровых обозначениях могут быть допущены ошибки и опечатки.

ПРАВИЛА БЕЗОПАСНОСТИ**ВНИМАНИЕ!****ОСТОРОЖНО!**

- Для подключения прибора к электросети, пользуйтесь источником с напряжением 230 В и частотой 50 Гц.
- Если обогреватель будет использоваться с постоянным подключением к электросети, монтаж должен быть выполнен квалифицированным специалистом.
- Не устанавливайте прибор возле штор и других легко воспламеняющихся предметов.
- Прибор следует крепить к стене только в горизонтальном положении.
- Использование прибора рядом с детьми и людьми с ограниченными возможностями не допускается без присмотра взрослого.
- В случае возникновения неисправности, необходимо сразу отключить прибор от электрической сети, силовой кабель и розетка, в которую включен прибор, должны быть в пределах доступности.
- При установке прибора соблюдайте рекомендуемые расстояния от предметов.
- Расстояние между фронтальной решеткой прибора и легко воспламеняющимися предметами должно быть не менее 70 см.
- Запрещено использовать обогреватель в случае повреждения стеклянной колбы нагревательного элемента
- При обогреве открытых площадок необходимо организовать защиту прибора от прямого попадания влаги.
- В процессе работы обогревателя не прикасайтесь к защитной решетке.
- Прежде чем приступить к чистке прибора, обязательно отключите его от электросети и дождитесь, пока он полностью остынет.
- Используйте прибор по назначению, не допускается сушка вещей, лакокрасочных изделий и т.д.
- Прибор не предназначен для использования лицами (включая детей) с пониженными физическими, сенсорными или умственными способностями или при отсутствии у них жизненного опыта или знаний, если они не находятся под присмотром или не проинструктированы об использовании прибора лицом, ответственным за их безопасность. Дети должны находиться под присмотром для недопущения игр с прибором.

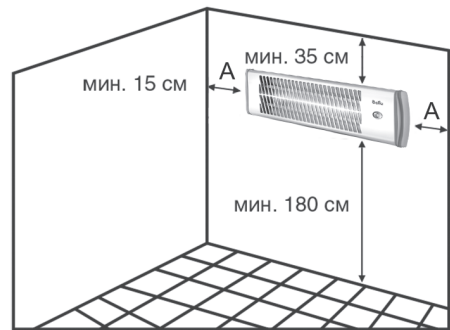


Рис. 1.

НАЗНАЧЕНИЕ ПРИБОРА

Обогреватель инфракрасный BALLU BIH-LW-1.2 представляет собой электронагревательный прибор с теплоотдачей преимущественно инфракрасным излучением.

Применяется для обогрева:

- террас, беседок, открытых веранд;
- загородных домов и дач;
- мастерских, гаражей, подсобных помещений;
- помещений при проведении строительных и отделочных работ;
- павильонов, палаток, небольших торговых точек;
- летних кафе и открытых зон ресторанов;
- рабочих зон в промышленных и складских помещениях;
- помещений общественного назначения;
- мест проведения мероприятий на открытом воздухе.

Возможно применение в детских учреждениях в качестве дополнительного обогрева. Инфракрасное излучение проходит сквозь воздух и обогревает предметы, стены и пол помещения, от которых, в свою очередь, нагревается воздух. В отличие от систем конвективного отопления (тепловентиляторы, электрорадиаторы, стационарные батареи), при использовании которых сначала нагревается воздух по всему объему помещения, а от него предметы и тела находящиеся в нем, система лучистого отопления в данном обогревателе, имеет ряд преимуществ:

- несколько более низкая температура воздуха в помещении, при комфортной температуре на поверхности предметов, пола, стен, создает эффект свежести;
- экономия электроэнергии;
- более низкая конвекция (тепловое движение объемов воздуха) снижает количество пыли, поднимаемой с пола

УСТРОЙСТВО ИНФРАКРАСНОГО ОБОГРЕВАТЕЛЯ

Обогреватель представляет собой металлический корпус с отражателем, внутри которого расположены два нагревательных элемента. Прибор монтируется на стену с помощью поворотного кронштейна, закрепленного на задней части корпуса.

1. Стальной корпус.
2. Нагревательные элементы в кварцевой колбе.
3. Отражатель.
4. Шнур управления для переключения режимов работы.
5. Индикатор режима работы.
6. Сетевой кабель с вилкой.
7. Поворотный кронштейн для крепления на стену.

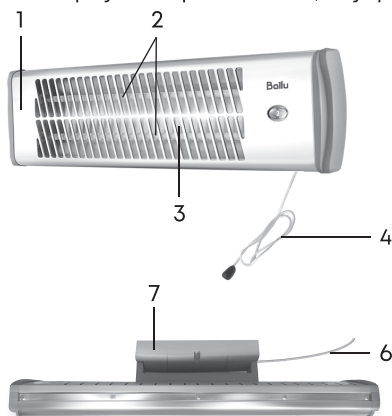


Рис. 2.

УПРАВЛЕНИЕ ПРИБОРОМ

Для включения обогревателя плавно потяните за шнур вниз до щелчка, затем отпустите. При натяжении шнура прибор циклически переключает режимы работы: Режим 0 (выключено) → Режим 1 (включена одна лампа, обогрев 600 Вт) → Режим 2 (включены две лампы, обогрев 1200 Вт).

После выключения прибора необходимо время для того, чтобы остыл корпус и нагревательный элемент. Не производите транспортировки не прикасайтесь к поверхности прибора сразу после выключения.



ВНИМАНИЕ!

Даже если у прибора выйдет из строя нагревательный элемент (лампа), прибор может работать, используя оставшийся нагревательный элемент. Для устранения неисправностей, связанных с заменой деталей и обрывом цепи, обращайтесь в специализированные ремонтные мастерские.

ТЕХНИЧЕСКИЕ ХАРАКТЕРИСТИКИ

| Параметр/Модель | ВИН-LW-1.2 |
|--|-------------|
| Номинальная мощность, Вт | 1200/600 |
| Напряжение питания, В~ Гц | 230 ~ 50 |
| Номинальный ток, А | 5,4 |
| Степень защиты | IPX0 |
| Класс электрозащиты | I класс |
| Высота установки, м | 1,8 ... 2,5 |
| Рекомендуемая площадь обогрева, м ² * | 20 |
| Размеры прибора (Ш×В×Г), мм | 550×150×115 |
| Размеры упаковки (Ш×В×Г), мм | 564×178×140 |
| Вес нетто, кг | 1,3 |
| Вес брутто, кг | 1,5 |

СРОК ЭКСПЛУАТАЦИИ

Срок эксплуатации прибора составляет 5 лет при условии соблюдения соответствующих правил по установке и эксплуатации.

ТРАНСПОРТИРОВКА И ХРАНЕНИЕ

Обогреватель в упаковке изготовителя может транспортироваться всеми видами крытого транспорта, с исключением возможных ударов и перемещений внутри транспортного средства.

Обогреватель должен храниться в упаковке изготовителя в закрытом помещении при температуре от +5 до +40 °С и относительной влажности до 65% при температуре 25 °С.

ГАРАНТИЯ

Гарантия - 1 год. Гарантийное обслуживание производится в соответствии с гарантийными обязательствами, перечисленные в гарантийном талоне.



ВНИМАНИЕ!

Гарантия на нагревательный элемент составляет 6 месяцев.

В процессе эксплуатации возможно изменение цвета решетки прибора под воздействием инфракрасного излучения прибора. Данное изменение цвета не влияет на работоспособность и технические характеристики прибора и не является дефектом.

КОМПЛЕКТАЦИЯ

1. Инфракрасный обогреватель в сборе с кронштейном – 1 шт.
2. Руководство по эксплуатации – 1 шт.
3. Гарантийный талон – 1 шт.

СРОК СЛУЖБЫ ПРИБОРА

Срок эксплуатации прибора составляет 5 лет при условии соблюдения соответствующих правил по установке и эксплуатации.

СЕРТИФИКАЦИЯ ПРОДУКЦИИ

Товар сертифицирован на территории ЕАЭС.

Товар соответствует требованиям:

ТР ТС 010/2011 «О безопасности машин и оборудования»,

ТР ТС 020/2011 «Электромагнитная совместимость технических средств»,

ТР ЕАЭС 037/2016 «Об ограничении применения опасных веществ в изделиях электротехники и радиоэлектроники».

Изготовитель: «Тимит Технолоджи Ко., Лтд», Рум 105, Блок А, Хуахан комплекс, № 16, Лангшан РД, Наньшань, Шеньчжэнь, Китай.

Manufacturer: "Timit Technology Co., Ltd", Room 105, Block A, Huahan complex, № 16, Langshan RD, Nanshan District, Shenzhen, China.

Импортер и уполномоченное изготовителем лицо в РФ: ООО «Р-Климат», Россия, 119049, г. Москва, ул. Якиманка Б., д. 35, стр. 1, эт. 3, пом. 1, ком. 4. Тел./Факс: +7 (495) 777-19-67, e-mail: info@rusklimat.ru

Сделано в Китае



Ballu

Гарантийный талон

Настоящий документ не ограничивает определенные законом права потребителей, но дополняет и уточняет оговоренные законом обязательства, предполагающие соглашение Сторон, либо договор.

Поздравляем вас с приобретением техники отличного качества!

Убедительно просим вас во избежание недоразумений до установки/эксплуатации изделия внимательно изучить его инструкцию по эксплуатации.

В конструкцию, комплектацию или технологию изготовления изделия, с целью улучшения его технических характеристик, могут быть внесены изменения. Такие изменения вносятся без предварительного уведомления Покупателя и не влекут обязательств по изменению/улучшению ранее выпущенных изделий.

Дополнительную информацию об этом и других изделиях Вы можете получить у Продавца или по нашей информационной линии:

Тел.: 8 (800) 500-07-75 (по России звонок бесплатный, круглосуточно 24/7/365)

E-mail: service@ballu.ru

Адрес в интернете: www.ballu.ru

По вопросам гарантийного обслуживания обращайтесь в сервисные центры на сайте www.ballu.ru

Внешний вид и комплектность изделия

Тщательно проверьте внешний вид изделия и его комплектность, все претензии по внешнему виду и комплектности предъявляйте Продавцу при покупке изделия. Гарантийное обслуживание купленного вами прибора осуществляется через Продавца, специализированные сервисные центры или монтажную организацию, проводившую установку прибора (если изделие нуждается в специальной установке, подключении или сборке). По всем вопросам, связанным с техобслуживанием изделия, обращайтесь в специализированные сервисные центры. Подробная информация о сервисных центрах, уполномоченных осуществлять ремонт и техническое обслуживание изделия, находится на вышеуказанном сайте.

Заполнение гарантийного талона

Внимательно ознакомьтесь с гарантийным талоном и проследите, чтобы он был правильно заполнен и имел штамп Продавца. При отсутствии штампа Продавца и даты продажи (либо кассового чека с датой продажи) гарантийный срок исчисляется с даты производства изделия.

Запрещается вносить в гарантийный талон какие-либо изменения, а также стирать или переписывать указанные в нём данные. Гарантийный талон должен содержать: наименование и модель изделия, его серийный номер, дата продажи, а также имеется подпись уполномоченного лица и штамп Продавца.

В случае неисправности прибора по вине изготовителя обязательство по устранению неисправности будет возложено на уполномоченную изготовителем организацию. В данном случае покупатель вправе обратиться к Продавцу.

Ответственность за неисправность прибора, возникшую по вине организации, проводившей установку (монтаж) прибора возлагается на монтажную организацию. В данном случае необходимо обратиться к организации, проводившей установку (монтаж) прибора.

Для установки (подключения) изделия (если оно нуждается в специальной установке, подключении или сборке) рекомендуем обращаться в специализированные сервисные центры, где можете воспользоваться услугами квалифицированных специалистов. Продавец, уполномоченная изготовителем организация, импортер и изготовитель не несут ответственности за недостатки изделия, возникшие из-за его неправильной установки (подключения).

Настоящая гарантия не дает права на возмещение и покрытие ущерба, произошедшего в результате передки или регулировки изделия, без предварительного письменного согласия изготовителя, с целью приведения его в соответствие с национальными или местными техническими стандартами и нормами безопасности, действующими в любой другой стране, кроме РФ, где это изделие было первоначально продано.

Настоящая гарантия распространяется на производственные или конструкционные дефекты изделия

Выполнение ремонтных работ и замена дефектных деталей изделия специалистами уполномоченного сервисного центра производятся в сервисном центре или непосредственно у Покупателя (по усмотрению сервисного центра). Гарантийный ремонт изделия на территории Российской Федерации выполняется в срок не более 45 дней. В случае если во время устранения недостатков товара станет очевидным, что они не будут устранены в определённом соглашением Сторон срок, Стороны могут заключить соглашение о новом сроке устранения недостатков товара. Гарантийный срок на комплектующие изделия (детали, которые могут быть сняты с изделия без применения каких-либо инструментов, т.е. ящики, полки, решётки, корзины, насадки, щётки, трубки, шланги и др. подобные комплектующие) составляет 3 (три) месяца. Гарантийный срок на новые комплектующие, установленные на изделие при гарантийном или платном ремонте, либо приобретённые отдельно от изделия, составляет 3 (три) месяца со дня выдачи отремонтированного изделия Покупателю, либо продажи последнего этих комплектующих. Гарантийное обслуживание на территории иных стран осуществляется в соответствии с требованиями местного законодательства. По вопросам гарантийного обслуживания можно обращаться к продавцу или по электронной почте.

Настоящая гарантия не распространяется на:

- периодическое обслуживание и сервисное обслуживание изделия (чистку, замену фильтров или устройств, выполняющих функции фильтров);
- любые адаптации и изменения изделия, в т.ч. с целью усовершенствования и расширения обычной сферы его применения, которая указана в Инструкции по эксплуатации изделия, без предварительного письменного согласия изготовителя.

Настоящая гарантия также не предоставляется в случаях, если недостаток в товаре возник в результате:

- использования изделия не по его прямому назначению, не в соответствии с его Инструкцией по эксплуатации, в том числе эксплуатации изделия с перегрузкой или совместно со вспомогательным оборудованием, не рекомендуемым Продавцом, уполномоченной изгото-

- вителем организацией, импортёром, изготовителем;
- наличия на изделии механических повреждений (сколов, трещин и т. д.), воздействий на изделие чрезмерной силы, химически агрессивных веществ, высоких температур, повышенной влажности/запылённости, концентрированных паров, если что-либо из перечисленного стало причиной неисправности изделия;
 - ремонта/наладки/инсталляции/адаптации/пуска изделия в эксплуатацию не уполномоченными на то организациями/ лицами;
 - неаккуратного обращения с устройством, ставшего причиной физических, либо косметических повреждений поверхности;
 - если нарушены правила транспортировки/хранения/монтажа/эксплуатации;
 - стихийных бедствий (пожар, наводнение и т. д.) и других причин, находящихся вне контроля Продавца, уполномоченной изготовителем организации, импортёра, изготовителя и Покупателя, которые причинили вред изделию;
 - неправильного подключения изделия к электрической или водопроводной сети, а также неисправностей (несоответствие рабочих параметров) электрической или водопроводной сети и прочих внешних сетей;
 - дефектов, возникших вследствие попадания внутрь изделия посторонних предметов, жидкостей, кроме предусмотренных инструкцией по эксплуатации, насекомых и продуктов их жизнедеятельности и т. д.;
 - необходимости замены ламп, фильтров, элементов питания, аккумуляторов, предохранителей, а также стеклянных/фарфоровых/матерчатых и перемещаемых вручную деталей и других дополнительных быстроизнашивающихся/сменных деталей изделия, которые имеют собственный ограниченный период работоспособности, в связи с их естественным износом;
 - дефектов системы, в которой изделие использовалось как элемент этой системы.

Покупатель предупреждён о том, что если товар отнесен к категории товаров, предусмотренных «Перечнем непродовольственных товаров надлежащего качества, не подлежащих обмену» Пост. Правительства РФ от 31.12.2020 № 2463 он не вправе требовать обмена купленного изделия в порядке ст. 25 Закона «О защите прав потребителей» и ст. 502 ГК РФ. С момента подписания Покупателем Гарантийного талона считается, что:

- вся необходимая информация о купленном изделии и его потребительских свойствах предоставлена Покупателю в полном объёме, в соответствии со ст. 10 Закона «О защите прав потребителей»;
- покупатель получил Инструкцию по эксплуатации купленного изделия на русском языке и

_____;

- покупатель ознакомлен и согласен с условиями гарантийного обслуживания/особенностями эксплуатации купленного изделия;
- покупатель претензий к внешнему виду/комплектности купленного изделия не имеет.

Отметить здесь, если работа изделия проверялась
в присутствии Покупателя.

Подпись покупателя: _____

Дата: _____

Заполняется продавцом

Balu

ГАРАНТИЙНЫЙ ТАЛОН
сохраняется у клиента

Модель _____

Серийный номер _____

Дата продажи _____

Ф.И.О. продавца _____

Адрес продавца _____

Телефон продавца _____

Подпись продавца _____

Печать продавца

Изымается мастером
при обслуживании

Balu

УНИВЕРСАЛЬНЫЙ ОТРЫВНОЙ ТАЛОН
на гарантийное обслуживание

Модель _____

Серийный номер _____

Дата продажи _____

Дата приема в ремонт _____

№ заказа-наряда _____

Проявление дефекта _____

Ф.И.О. клиента _____

Адрес клиента _____

Телефон клиента _____

Дата ремонта _____

Подпись мастера _____

Заполняется продавцом

Balu

ГАРАНТИЙНЫЙ ТАЛОН
сохраняется у клиента

Модель _____

Серийный номер _____

Дата продажи _____

Ф.И.О. продавца _____

Адрес продавца _____

Телефон продавца _____

Подпись продавца _____

Печать продавца

Изымается мастером
при обслуживании

Balu

УНИВЕРСАЛЬНЫЙ ОТРЫВНОЙ ТАЛОН
на гарантийное обслуживание

Модель _____

Серийный номер _____

Дата продажи _____

Дата приема в ремонт _____

№ заказа-наряда _____

Проявление дефекта _____

Ф.И.О. клиента _____

Адрес клиента _____

Телефон клиента _____

Дата ремонта _____

Подпись мастера _____

Ballu

code-128

2026/1

Приборы и аксессуары можно приобрести в фирменном интернет-магазине: www.ballu.ru или в торговых точках Вашего города.