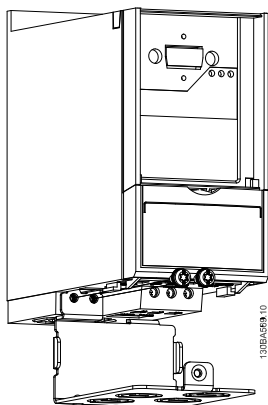


4.1.7 Инструкция по монтажному комплекту FC 51 типа 1 для типоразмеров M1, M2 и M3

Операция 1

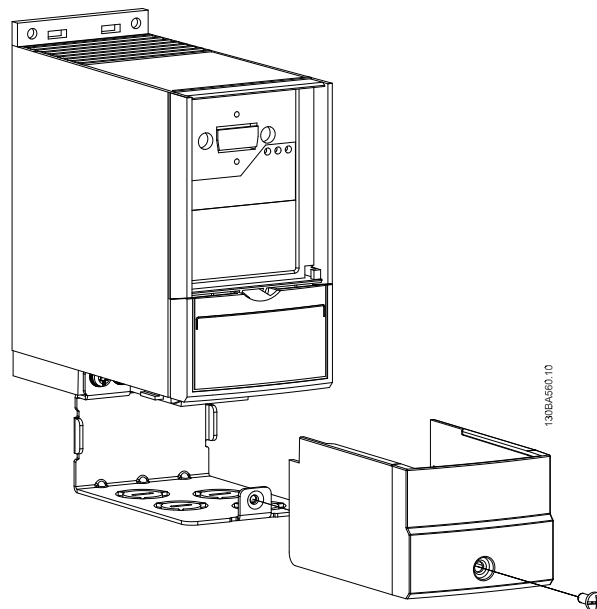
Установите металлическую пластину на преобразователь частоты и затяните винты. Моменты затяжки: 2 Нм.

Размеры кабелепроводов	
M1	4 x ½ дюйма
M2	5 x ½ дюйма
M3	2 x ½ дюйма
	3 x ¾ дюйма



Операция 2

Установите нижнюю крышку на преобразователь частоты и затяните винт.

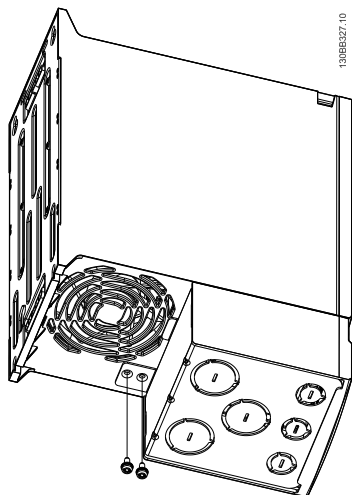


4.1.8 Инструкция по монтажу комплекта FC 51 тип 1 для M4 и M5

Операция 1

Установите металлическую пластину на преобразователь частоты и затяните винты. Моменты затяжки: 2 Нм.

Размеры кабелепроводов:	
M4	3 x ½ дюйма
M5	3 x 1 дюйм



Операция 2

Установите нижнюю крышку на преобразователь частоты и затяните винт.

