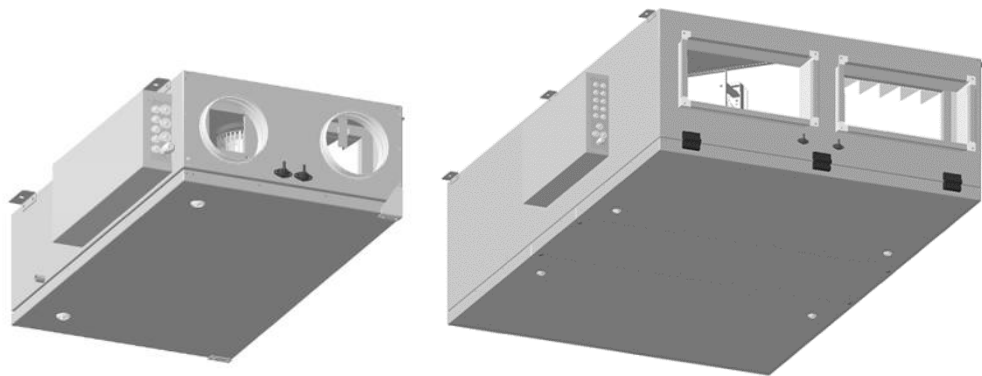


Паспорт

Версия: 05.2026 V01



Установки приточно-вытяжные с пластинчатым рекуператором и электрическим нагревателем подвесные

UniMAX-P 450 CE-EC

UniMAX-P 850 CE-EC

UniMAX-P 1400 CE-EC

UniMAX-P 2200 CE-EC

Оглавление

Используемые обозначения	3
Термины и определения	3
Правила безопасности	3
Условия эксплуатации	5
Комплектация	6
Общие сведения	7
Описание	7
Состав установок	8
Принципиальные схемы установок	10
Рекомендуемая структура и состав системы вентиляции	11
Расшифровка обозначения	12
Реализация	12
Ответственность производителя	12
Характеристики	13
Технические характеристики	13
Размеры	14
Пульт управления	15
Характеристики пульта управления	15
Расположение и назначение элементов	15
Подключение пульта к контроллеру	16
Пользовательский интерфейс	17
Схемы внешних электрических подключений	22
Транспортировка и хранение	24
Утилизация	24
Сертификация	25
Условия гарантии	25
Отметки о продаже и производимых работах	29

Используемые обозначения

Сигнальные слова (ОСТОРОЖНО, ВНИМАНИЕ) используются для определения уровня опасности. Ниже представлены определения уровней опасности в соответствии с сигнальными словами.

ВНИМАНИЕ!

Требования, несоблюдение которых может привести к тяжелой травме или серьезному повреждению оборудования.

ОСТОРОЖНО!

Игнорирование этого предупреждения может повлечь за собой травму или угрозу жизни и здоровью, а также пожар.

Примечание

Информация, необходимая в конкретной ситуации.

Термины и определения

В настоящем документе используются следующие термины и определения:

Квалифицированный персонал – аттестованный персонал возрастом от 18 лет, изучивший действующую эксплуатационную документацию, оборудование и все инструкции прилагаемые к нему, прошедший инструктаж по технике безопасности, подготовленный и выполняющий работы в соответствии с «Правилами технической эксплуатации электроустановок потребителей (ПТЭЭП)» и «Межотраслевыми правилами по охране труда (правилами безопасности) при эксплуатации электроустановок (ПОТ Р М-016-2001)».

Специализированная организация – организация, осуществляющая деятельность по монтажу, техническому обслуживанию и ремонту.

Пользователь – собственник, а равно владелец.

В тексте данной инструкции название приточно-вытяжной установки может иметь такие технические названия, как агрегат, установка, изделие, оборудование и т.п.

Правила безопасности

Прибор не предназначен для использования лицами (включая детей) с пониженными физическими, сенсорными или умственными способностями или при отсутствии у них жизненного опыта или знаний, если они не находятся под присмотром или не проинструктированы об использовании прибора лицом, ответственным за их безопасность. Дети должны находиться под присмотром для недопущения игр с прибором.

Перед монтажом прочтите следующие правила безопасности. Следите за правильностью проведения монтажных работ.

Соблюдайте все инструкции, чтобы избежать травм и повреждений оборудования или собственности.

ОСТОРОЖНО!

- Монтаж должен выполняться квалифицированным персоналом. Пользователи не должны монтировать или перемещать это оборудование самостоятельно.
- Инженеры по монтажу должны строго следовать этому руководству. Неправильные действия могут создать угрозу здоровью и снизить эффективность устройства.
- Устройство должно быть смонтировано в строгом соответствии с этим руководством на несущей поверхности, способной выдержать вес блока.
- Во время обслуживания или ремонта устройство и автомат защиты цепи должны быть отсоединены от источника электропитания. Иначе может произойти поражение электрическим током.
- Наружные вентиляционные патрубки должны быть защищены от птиц сеткой или аналогичным приспособлением. Вблизи воздухопроводов или в воздухопроводах не должно быть препятствий.
- Вентиляционное отверстие для притока свежего воздуха должно быть достаточно далеко от любых дымовых газов или зон, где присутствуют опасные пары.
- Электротехнические работы должны соответствовать государственным нормативам и руководству. Неправильное проектирование, подключение и использование несоответствующих кабелей может привести к поражению электрическим током и/или пожару.
- Провод заземления нельзя подсоединять к газовой или жидкостной трубе, молниеотводу, телефонной линии и т. п. Неправильное заземление может вызвать поражение электрическим током.

ВНИМАНИЕ!

- Силовой кабель и провода должны быть смонтированы квалифицированным инженером-электриком.
- Неправильные проводные соединения могут стать причиной перегрева, возгорания и снижения эффективности.
- Если металлические каналы проходят сквозь металлическую обшивку стен, то между каналами и стенами должна быть установлена изоляция во избежание опасности поражения электрическим током или утечки тока.
- Используйте только утвержденные монтажные устройства и приспособления. Несоблюдение этого требования сопряжено с опасностью возгорания, поражения электрическим током и отказа оборудования.
- Отверстия наружных воздухопроводов должны быть обращены вниз во избежание попадания дождевой воды. Неправильный монтаж может привести к протечкам.

- Во избежание конденсации влаги на воздуховодах должна быть установлена изоляция. В зависимости от температуры конденсации изоляция может требоваться и для других каналов.
- Крышка блока управления должна быть закрыта во избежание попадания пыли и грязи. Большое количество пыли и грязи может вызвать перегрев клемм, возгорание или поражение электрическим током.
- Если устройство установлено в условиях повышенной температуры и влажности, обеспечьте наличие достаточной вентиляции.
- Во избежание опасности возгорания или поражения электрическим током устройство должно иметь автоматический выключатель с правильно подобранными характеристиками и подходящую защиту от утечки на землю.
- Для уменьшения опасности поражения электрическим током и возгорания не устанавливайте устройство в очень сыром месте.
- Не устанавливайте устройство в таком месте, где присутствуют ядовитые или едкие газы.
- Наличие в воздухе паров кислоты или щелочи может стать причиной отравления или возгорания.
- Не используйте устройство на кухне, где масляный дым и жировые отложения могут засорить теплообменник и фильтр и создать опасность возгорания.
- Не устанавливайте устройство вблизи открытого пламени – это может привести к перегреву и создает опасность возгорания.
- Должно поддерживаться номинальное напряжение питания, иначе может произойти возгорание.

! ВНИМАНИЕ!

Ознакомьтесь с полным руководством по монтажу и эксплуатации до проведения любых работ с оборудованием. Руководство доступно по ссылке на последней странице паспорта.

Условия эксплуатации

- Установки предназначены для использования **внутри помещения**.
- Изделие разрешается эксплуатировать при температуре перемещаемого воздуха -30...+40°C. Температура в месте размещения вентиляционной установки – +5...+40°C, относительная влажность воздуха не более 70%. Температура в месте размещения пульта управления – 0...+60°C, относительная влажность не более 90% без образования конденсата.
- Не разрешается размещение установок на неровных, нестабильных подставках, кривых и прочих неустойчивых поверхностях.
- Не допускается использование установки для перемещения воздуха, содержащего липкие вещества, «тяжелую» пыль, муку, волокнистые материалы и т.п.
- Запрещается использовать установки во взрывоопасных и агрессивных средах.

Комплектация

№	Наименование	Количество
1	Упаковка. Вентиляционная установка поставляется обернутой в полиэтиленовую пленку и установлена на поддон с обрешеткой.	1
2	Приточно-вытяжная вентиляционная установка UniMAX со встроенной системой управления	1
3	Канальный датчик температуры приточного воздуха (Т1) с кабелем длиной 3 м и фланцем для крепления к воздуховоду.	1
4	Пульт управления АТБ-2400 в комплекте с кабелем длиной 3 м с разъемами для подключения.	1
5	Комплект документов: Паспорт, Лист приемо-сдаточной проверки.	1

! ВНИМАНИЕ!

Канальный датчик температуры и пульт управления с кабелем вложены в блок управления вентиляционной установки.

Общие сведения

Описание

Установки серии UniMAX предназначены для очистки, подогрева и подачи чистого подготовленного воздуха в жилые, административные и производственные помещения.

Установки серии UniMAX-P CE представляют собой подвесную моноблочную компактную приточно-вытяжную вентиляционную установку с пластинчатым рекуператором и электрическим нагревателем.

Корпус выполнен из листовой оцинкованной стали. Изоляция корпуса на UniMAX-P 450/850 CE-EC выполнена из базальтовой минеральной ваты толщиной 25 мм и теплоизоляции K-FLEX толщиной 6 мм, на UniMAX-P 1400/2200 CE – из базальтовой минеральной ваты толщиной 50 мм.

Очистка приточного и вытяжного воздуха происходит при помощи карманных фильтров класса EU5.

Подогрев воздуха осуществляется при помощи электрического нагревателя со встроенной 2-ступенчатой защитой от перегрева: 1-я ступень с автоматическим перезапуском, 2-я – с ручным. Ручная защита от перегрева сбрасывается нажатием кнопки на термостате, расположенной за крышкой блока управления.

Для уменьшения энергопотребления используется высокоэффективный пластинчатый рекуператор с эффективностью до 75%. В процессе работы вытяжной воздух, удаляемый из помещения, очищается и поступает в пластинчатый рекуператор, при помощи которого из вытяжного воздуха извлекается тепло и передается приточному воздуху. Защита от замерзания рекуператора на установках UniMAX-P 450/850 CE-EC реализована с помощью встроенного предварительного электрического нагревателя, оснащенного встроенной 2-ступенчатой защитой от перегрева. 1-я ступень с автоматическим перезапуском, 2-я – с ручным. Ручная защита от перегрева сбрасывается нажатием кнопки на термостате, расположенной за сервисным лючком. Нагреватель поддерживает температуру на выходе из рекуператора +2 °С. На установках UniMAX-P 1400/2200 CE-EC для защиты от замерзания предусмотрен байпас рекуператора на стороне приточного воздуха, который срабатывает по датчику температуры удаляемого воздуха (T5) при -5 °С. При работе установки на рекуператоре может образовываться конденсат. Для его сбора и удаления предусмотрен поддон из нержавеющей стали и патрубков для подключения к дренажной системе. Для очистки и технического обслуживания рекуператор возможно извлечь из агрегата.

В установках серии UniMAX-P CE-EC используются высокопроизводительные вентиляторы с пониженным уровнем шума, оснащенные электродвигателями с электронной коммутацией обмоток (ЕС). Электродвигатели оснащены встроенными защитами: от перегрева, от перегрузки по току, от блокировки ротора, от снижения напряжения, от перенапряжения. Подшипники двигателей не требуют дополнительной смазки и обслуживания. Для очистки вентиляторов предусмотрена возможность их снятия.

Установка оснащена встроенной системой управления, которая обеспечивает ее стабильную работу. Управление осуществляется с помощью пульта управления АТБ-2400. Предусмотрена независимая регулировка скорости приточного и вытяжного вентиляторов (30-100%) и регулировка температуры приточного воздуха. Доступен широкий спектр дополнительного оборудования, которое может быть сконфигурировано отдельно. Предусмотрена штатная возможность дистанционного управления с помощью мобильного приложения и подключения к системе диспетчеризации по протоколу RS485 Modbus RTU.

Состав установок

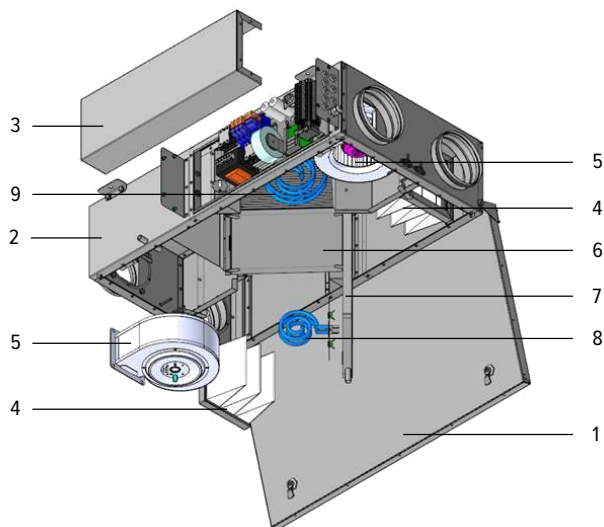


Рис. 1. Состав установки UniMAX-P 450 CE-EC

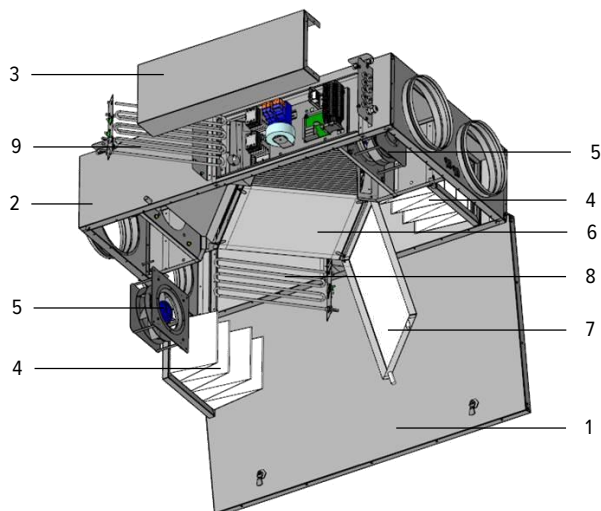


Рис. 2. Состав установки UniMAX-P 850 CE-EC

- | | |
|-----------------------------|-----------------------------------------------|
| 1 – Дверь сервисная | 6 – Рекуператор пластинчатый |
| 2 – Корпус | 7 – Поддон дренажный |
| 3 – Крышка блока управления | 8 – Нагреватель электрический предварительный |
| 4 – Фильтр карманный | 9 – Нагреватель электрический основной |
| 5 – Вентилятор | |

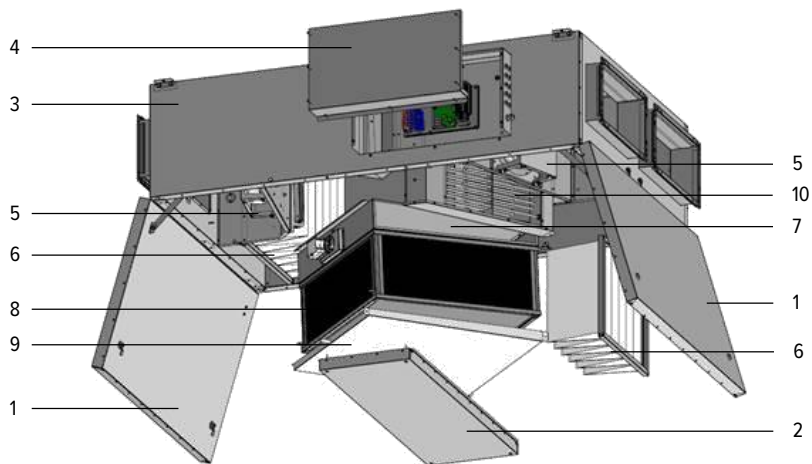


Рис. 3. Состав установки UniMAX-P 1400/2200 CE-EC

- | | |
|-----------------------------|--------------------------------------|
| 1 – Дверь сервисная | 6 – Фильтр карманный |
| 2 – Вставка корпусная | 7 – Клапан байпаса с электроприводом |
| 3 – Корпус | 8 – Рекуператор пластинчатый |
| 4 – Крышка блока управления | 9 – Поддон дренажный |
| 5 – Вентилятор | 10 – Нагреватель электрический |

Принципиальные схемы установок

UniMAX-P 450/850 CE-EC (вид со стороны обслуживания)

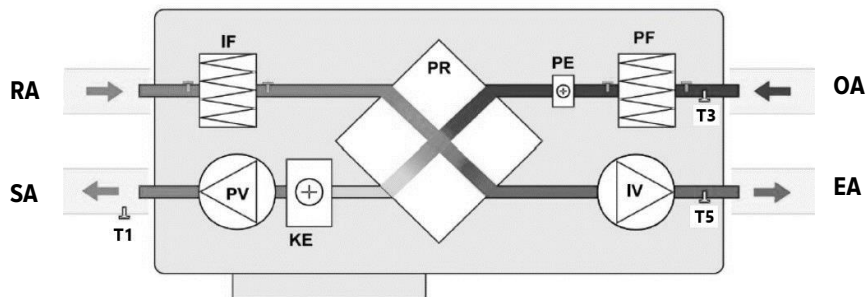


Рис. 4. Принципиальная схема UniMAX-P 450/850 CE-EC

UniMAX-P 1400/2200 CE-EC (вид со стороны обслуживания)

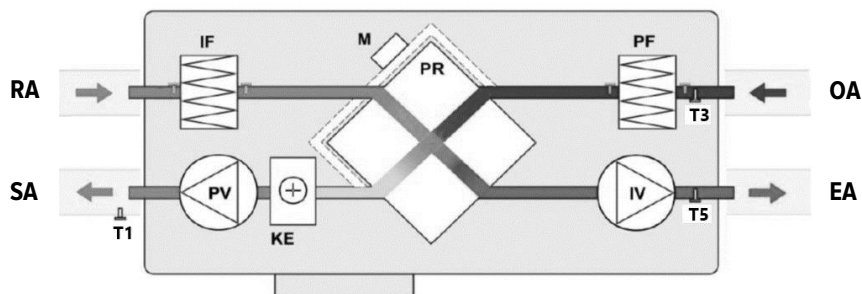


Рис. 5. Принципиальная схема UniMAX-P 1400/2200 CE-EC

PV – вентилятор приточного воздуха
 IV – вентилятор вытяжного воздуха
 PR – пластинчатый рекуператор
 KE – электрический нагреватель
 PE – предварительный электрический нагреватель
 PF – фильтр приточного воздуха
 IF – фильтр вытяжного воздуха

T1 – датчик температуры приточного воздуха (входит в комплектацию установки, не смонтирован)
 T5 – датчик температуры удаляемого воздуха (встроен в установку)
 T3 – датчик температуры наружного воздуха (встроен в установку)
 M – привод заслонки байпаса (встроен в установку)

OA – наружный воздух
 SA – приточный воздух
 RA – вытяжной воздух
 EA – удаляемый воздух

Расшифровка обозначения

UniMAX -R 500 C E - EC



Реализация

Устройства реализуются через специализированные и розничные торговые организации.

Ответственность производителя

SHUFT не несет ответственности за повреждения, вызванные изделием при следующих условиях:

- Неправильный монтаж, эксплуатация или техническое обслуживание изделия.
- При ремонте изделия использованы неоригинальные запчасти.
- Изделие эксплуатируется с использованием неоригинальных принадлежностей.

SHUFT оставляет за собой право вносить изменения в свои изделия без уведомления.

Характеристики

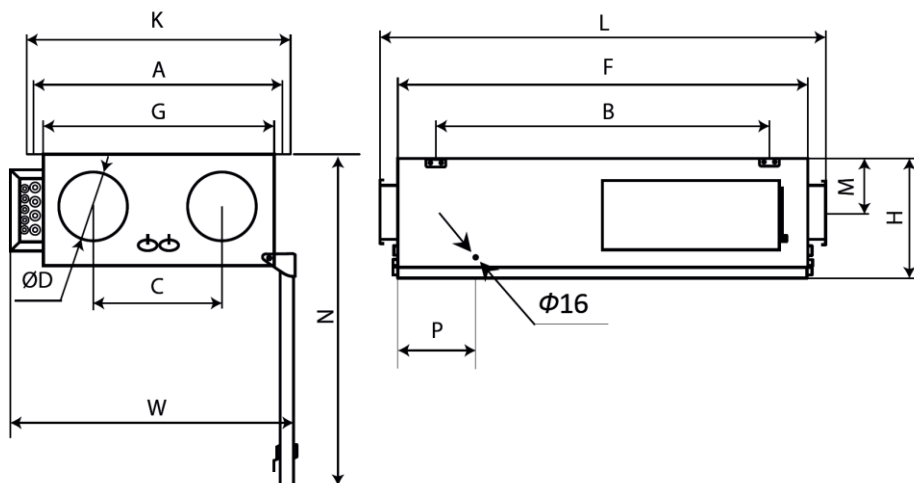
Технические характеристики

Параметр / Модель	UniMAX-P 450 CE-EC	UniMAX-P 850 CE-EC	UniMAX-P 1400 CE-EC	UniMAX-P 2200 CE-EC
Класс защиты от поражения электрическим током (ГОСТ 12.2.007.0-75)	I			
Степень защиты	IP40			
Фильтры приток/вытяжка	EU5/EU5			
Ресурс работы, ч.	20 000			
КПД рекуператора*, %	60		54	
Электропитание, В/ф/Гц	230/1/50		400/3/50	
Потребляемая мощность, кВт	3,7	4,9	10,0	16,3
Рабочий ток, А	17,5	23,0	21,8	30,8
L _{WA} общ. окр., дБ(А)	50	58	58	60
Вес, кг	42	57	189	210
Нагреватели				
Мощность предварительного электрического нагревателя, кВт	1,2	1,5	нет	нет
Мощность электрического нагревателя, кВт	2,0	3,0	9,0	15,0
Приточный и вытяжной вентиляторы:				
Электропитание, В/ф/Гц	230/1/50			
Потребляемая мощность, кВт	0,19	0,17	0,45	0,50
Рабочий ток, А	1,45	1,2	3,7	3,3
Частота вращения, об/мин	2680	4200	2600	2600
Степень защиты мотора	IP44			
Лопатки загнуты	Вперед	Назад	Назад	Назад
Материал рабочего колеса	Металл	Пластик	Металл	Металл

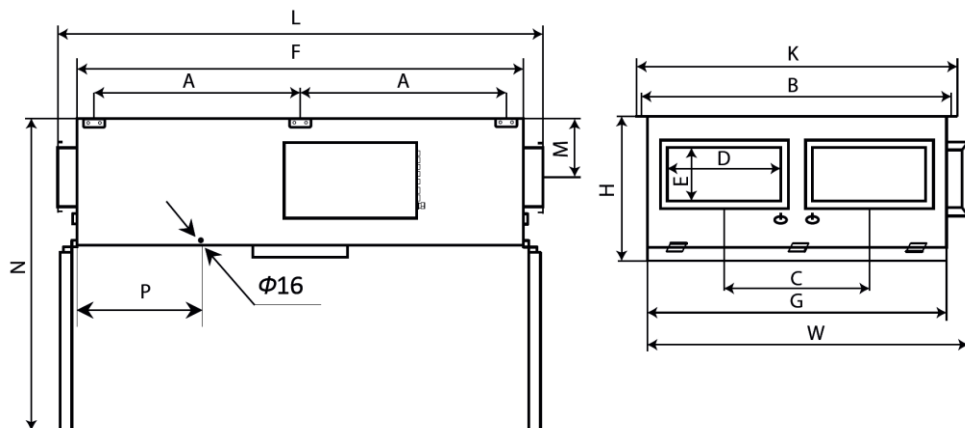
* - КПД рекуператора указан при максимальном расходе воздуха, температуре в помещении +20 °С и влажности 60%, наружной температуре -20 °С и влажности 90%.

Размеры

UniMAX-P 450/850 CE-EC



UniMAX-P 1400/2200 CE-EC



Модель	Размеры, мм													
	A	B	C	D	E	F	G	H	K	L	M	N	P	W
UniMAX-P 450 CE-EC	588	755	300	160	-	970	545	275	618	1050	132	790	220	675
UniMAX-P 850 CE-EC	743	985	320	250	-	1200	700	320	773	1280	140	990	275	825
UniMAX-P 1400 CE-EC	880	1312	620	500	250	1900	1270	550	1342	2052	250	1270	535	1362
UniMAX-P 2200 CE-EC	880	1312	620	500	250	1900	1270	550	1342	2052	250	1270	535	1362

Пульт управления

Пульт управления АТБ-2400 обеспечивает доступ к основным параметрам контроллера, позволяет задавать уставки, режим работы установки, просматривать список текущих тревог и управлять параметрами работы контроллера по расписанию.

Характеристики пульта управления

Программное обеспечение	Встроенное
Коммуникационные порты	RS485 Modbus RTU
Тип сенсорного экрана	Ёмкостной
Характеристики экрана	Глубина цвета – 24 бит (16,7 млн цветов), разрешение 480*480 пикселей
Конструктивное исполнение	Корпус с возможностью крепления на стену
Электропитание	8...36 В DC, потребляемая мощность не более 4 Вт.
Условия эксплуатации	0...+60 °С, 90 % отн. влажность, без образования конденсата
Подключение	Кабель в комплекте
Габаритные размеры (ШХВХГ)	88 мм x 88 мм x 19 мм

Расположение и назначение элементов



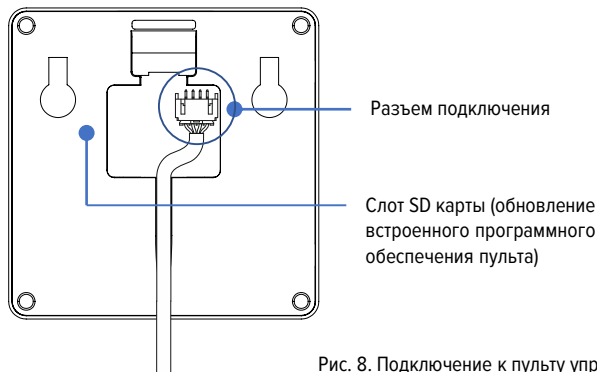
Рис. 7. Расположение и назначение элементов

На задней стенке корпуса пульта находится крышка отсека, внутри которого расположены разъем для подключения пульта к источнику питания и к коммуникационной шине.

Подключение пульта к контроллеру

Подключение пульта к контроллеру осуществляется кабелем, входящим в комплект поставки.

Вид сзади со снятой рамкой для настенного монтажа



Разъем подключения
(увеличено)

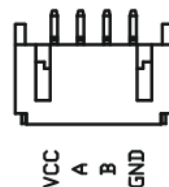


Рис. 8. Подключение к пульту управления

Штатно питание пульта осуществляется непосредственно от контроллера, расположенного в блоке управления вентиляционной установки (вспомогательный источник питания 11В, разъем J7). Информационное взаимодействие пульта и контроллера осуществляется через коммуникационный интерфейс RS485 по протоколу Modbus. Пульт выступает в качестве ведомого устройства и подключается к порту полевой шины контроллера (разъем J5).

Максимально допустимая длина линии связи при питании пульта от контроллера (рис. 9) и использовании экранированного кабеля типа «витая пара» сечением не менее 24AWG – 50 м.

При необходимости увеличения длины кабеля до 300 м (максимально допустимая длина) рекомендуется использовать экранированный кабель типа «витая пара» сечением не менее 24AWG, с установкой отдельного источника питания с выходным напряжением 8...36В DC на стороне пульта управления (рис. 10).

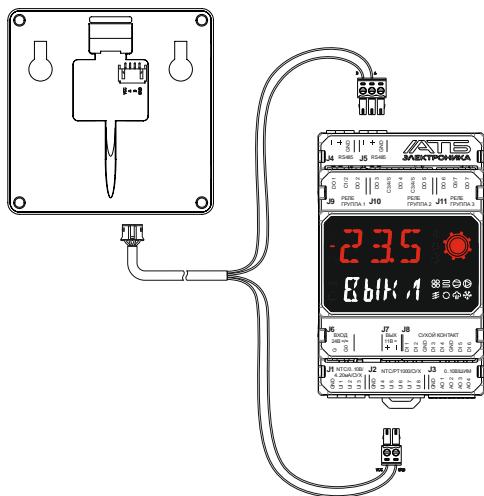


Рис. 9. Подключение к контроллеру

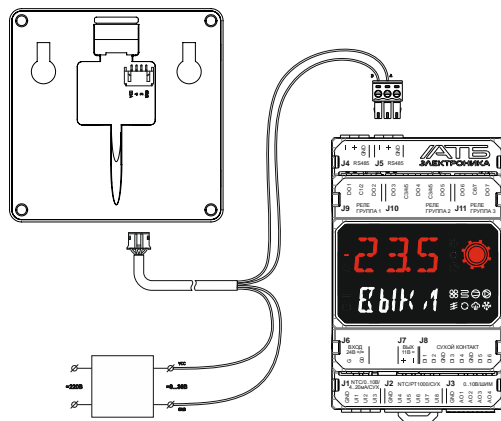


Рис. 10. Питание пульта от самостоятельного источника

Пользовательский интерфейс

Пользовательский интерфейс пульта управления представляет собой набор экранов, переход между которыми производится либо нажатием на значение того или иного параметра, либо перелистыванием страниц.

Перелистывание производится «смахиванием» страниц вверх или вниз. При этом, возможность такого действия на каждой из страниц, отображается мерцающим узким полем в верхней или нижней части экрана соответственно.

Главный экран

Главный экран пульта предназначен для отображения основных параметров работы установки, тревог и управления уставками и режимами работы.

Поля индикации уставки, состояния установки и другие, кликабельны и ведут на страницы с подробной информацией о соответствующих параметрах, позволяют менять значения уставок и режимов работы.

Примечание

Объем информации, отображаемой на главном экране, зависит от конфигурации установки – текущее значение температуры регулирования, доступные компоненты установки, датчики могут отображаться если используются в текущей конфигурации, или быть скрытыми если не используются.

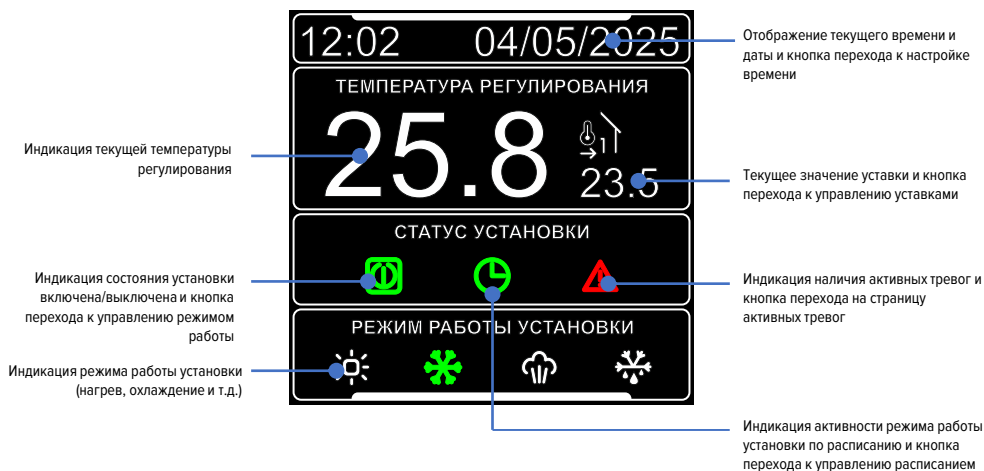


Рис. 11. Главный экран

Смахивание главного экрана вверх, приводит к переходу к странице информации о состоянии компонентов установки и дополнительных вентиляторов, если они присутствуют в текущей конфигурации установки. Смахивание страницы «ТЕКУЩИЕ ПАРАМЕТРЫ» вниз, приводит к возврату на главный экран.



Рис. 12. Информация о состоянии компонентов установки

Информация

Смахивание главного экрана вниз, приводит к переходу к странице информации о версиях ПО микропроцессоров контроллера. Кроме того, на данном экране отображается имя контроллера в сети WI-FI и пароль для подключения к точке доступа контроллера. Смахивание страницы ИНФОРМАЦИЯ вниз, приводит к возврату на главный экран

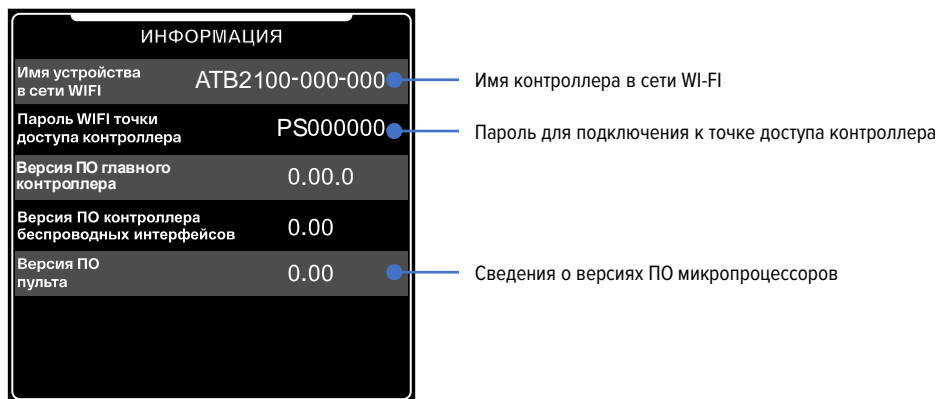


Рис. 13. Страница информации

Режим работы

Страница «РЕЖИМ РАБОТЫ» служит для управления включением и выключением установки и дополнительных вентиляторов, если они присутствуют в текущей конфигурации системы. Смахивание страницы «РЕЖИМ РАБОТЫ» вниз, приводит к возврату на главный экран.

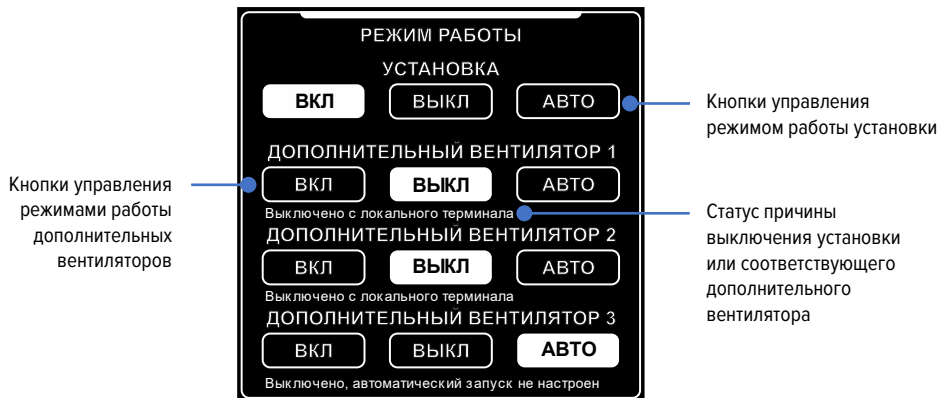


Рис. 14. Режим работы

Уставки

Данный раздел предназначен для просмотра значений уставок и управления ими. Смахивание страницы «УСТАВКИ» вниз, приводит к возврату на главный экран. Смахивание страницы «УСТАВКИ» вверх, приводит к переходу на вторую страницу уставок, которая содержит уставки дополнительных вентиляторов.

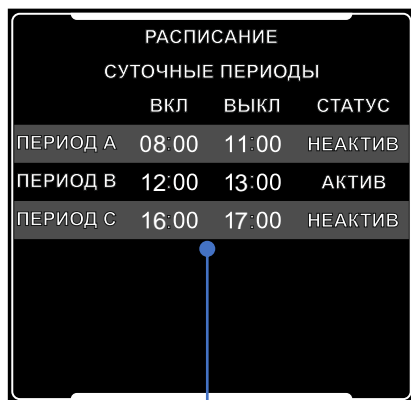


Рис. 15. Уставки

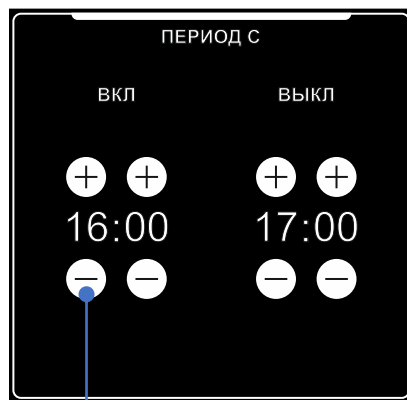
Расписание

Данный раздел служит для настройки параметров работы установки по расписанию. Детальное описание настройки работы установки по расписанию приведено в разделе «5.9. НАСТРОЙКА РАСПИСАНИЯ» руководства по эксплуатации на контроллер АТБ-2100 (см. ссылку на электронный документ в конце паспорта).

Смахивание страницы «РАСПИСАНИЕ» вниз приводит к возврату на главный экран. Нажатие на полях периодов времени, приводит к переходу на страницу настройки указанных периодов. Смахивание страницы «РАСПИСАНИЕ» вверх, приводит к переходу на страницу настройки недельного расписания.



Настроить периоды
включения установки



Кнопки изменения
значения периода времени



Назначить периоды на дни недели

Рис. 16. Расписание

Тревоги

Данный раздел служит для отображения списка текущих тревог. Смахивание страницы «ТРЕВОГИ» вниз приводит к возврату на главный экран. Смахивание страницы «ТРЕВОГИ» вверх приводит к переходу на следующую страницу списка активных тревог (при наличии). При отсутствии активных тревог, выводится соответствующее сообщение. Архив тревог и настройки тревог доступны через мобильное приложение или встроенный пользовательский терминал контроллера АТБ-2100.



Рис. 17. Тревоги

Настройка времени и даты

Данный раздел служит для установки времени и даты. Смахивание страницы «НАСТРОЙКА ВРЕМЕНИ И ДАТЫ» вниз, приводит к возврату на главный экран.

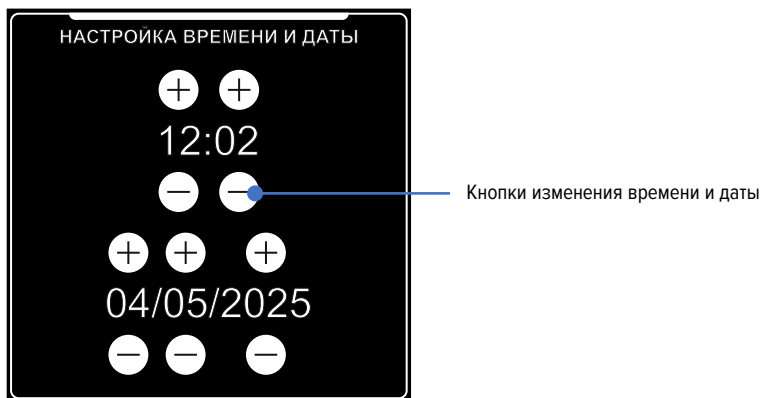
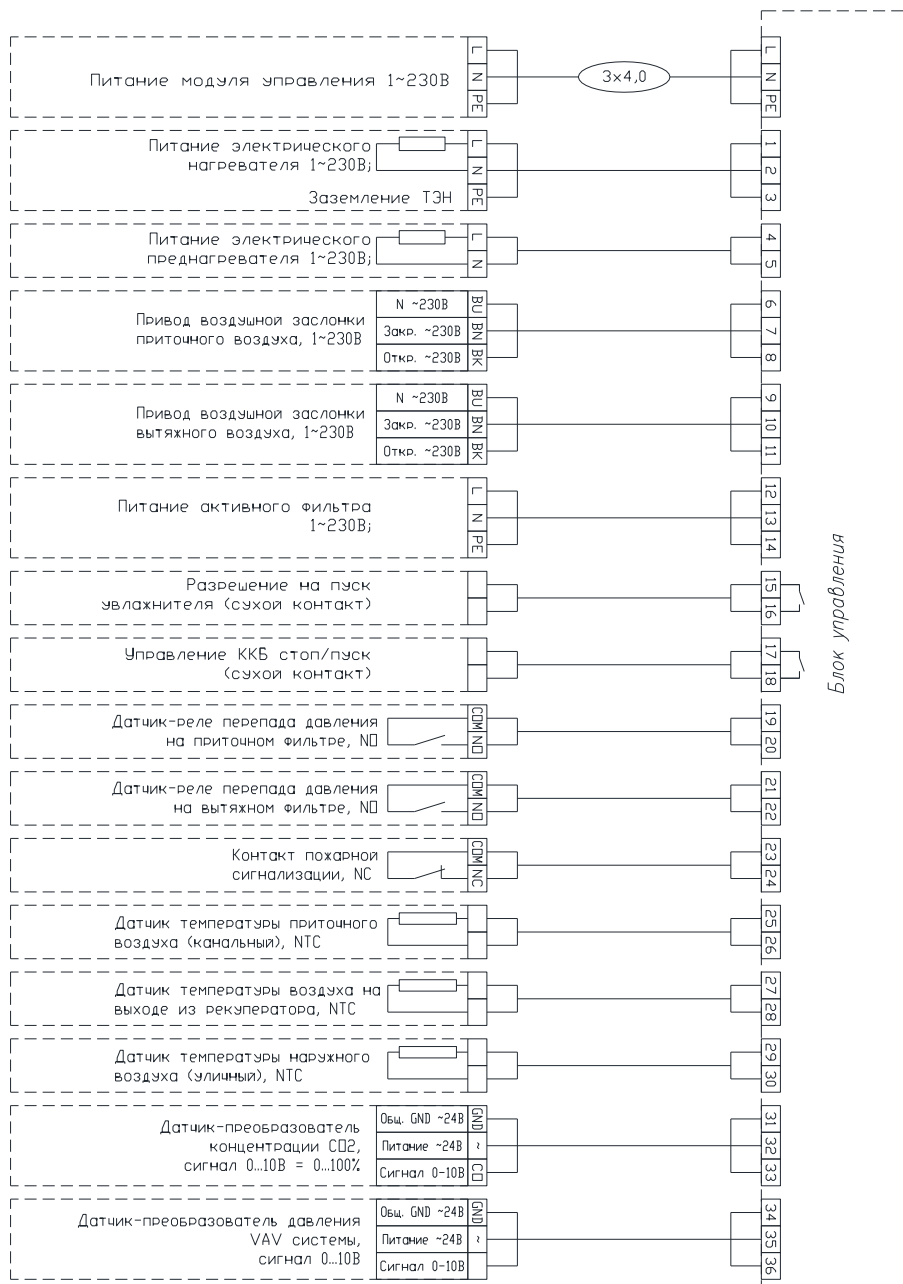


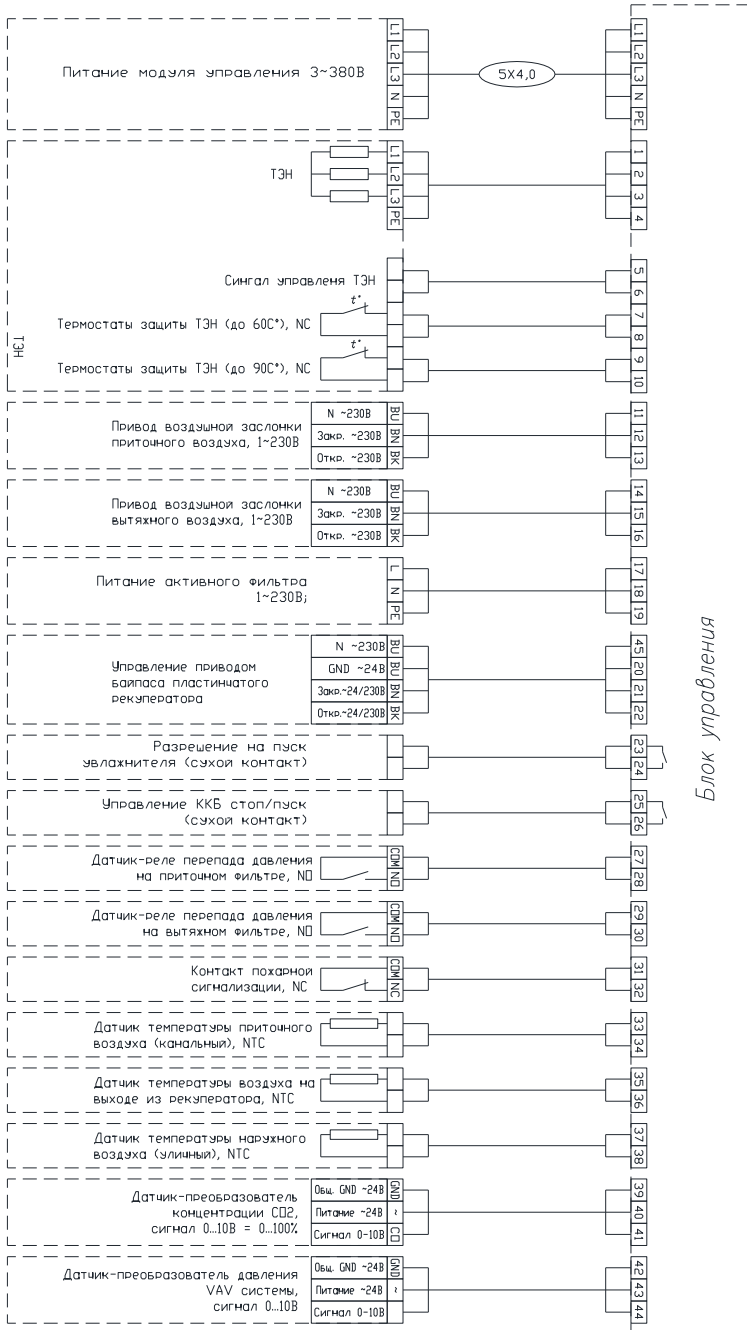
Рис. 18. Настройка времени и даты

Схемы внешних электрических подключений

UniMAX-P 450/850 CE-EC



UniMAX-P 1400/2200 CE-EC



Транспортировка и хранение

! ВНИМАНИЕ!

Транспортирование и хранение агрегата должны выполняться **квалифицированным персоналом** с соблюдением требований данного паспорта и действующих нормативных документов.

Транспортировка

- Блоки в упаковке изготовителя могут транспортироваться всеми видами крытого транспорта в соответствии с правилами перевозки грузов, действующими на данном виде транспорта.
- При транспортировании должны быть исключены любые возможные удары и перемещения упаковок с блоками внутри транспортного средства.
- Погрузочно-разгрузочные работы проводить при помощи соответствующего подъемного оборудования, избегая сотрясений и ударов. Запрещено поднимать и перемещать установки за кабели, фланцы забора и удаления воздуха.
- Проверьте комплектность поставки по накладной и убедитесь в отсутствии дефектов. Недопоставка или повреждение груза должны быть письменно подтверждены перевозчиком. В противном случае гарантия аннулируется.

Хранение

- Разрешается хранение установки в сухом помещении с относительной влажностью воздуха не более 70% (при 20°C), с температурой окружающей среды от +5°C до +40°C.
- Изделие не должно подвергаться воздействию резких перепадов температуры. Благодаря устойчивой температуре окружающей среды достигается предотвращение повреждений вследствие воздействия конденсата.
- При транспортировании и хранении агрегаты должны быть защищены от грязи и воды.
- Рекомендуемый срок хранения установок не более одного года. При более длительном хранении проверить легкость хода подшипников двигателей и вентиляторов, отсутствие повреждений изоляции электроцепи и конденсации влаги.

Утилизация

По истечении срока службы изделия, необходимо изъять его из эксплуатации и утилизировать, чтобы предотвратить использование не по назначению и повторное использование его комплектующих. Подробную информацию по утилизации изделия Вы можете получить у представителя местного органа власти.

! ВНИМАНИЕ!

Производитель не несет ответственности за возможный ущерб людям или имуществу в случае использования изделия не по назначению или по истечении срока службы.

Сертификация

Товар сертифицирован на территории Таможенного союза.

Товар соответствует требованиям:

ТР ТС 010/2011 «О безопасности машин и оборудования».

ТР ТС 020/2011 «Электромагнитная совместимость технических средств»

Декларация №: ЕАЭС N RU Д-РУ.РА09.В.47987/24. Срок действия: с 16.10.2024 по 14.10.2029

Изготовитель: ООО «ШАФТ», ОГРН 1133316000861. Россия, 601021, Владимирская область, Киржачский район, город Киржач, микрорайон Красный Октябрь, улица Первомайская, дом 1, корпус Штекерный, этаж 1, кабинет 45, телефон: +7 9028810000, +7 9028840000, email: shuft.office@mail.ru.

Сделано в России.

Условия гарантии

Поздравляем Вас с приобретением техники отличного качества!

Вы выбрали продукт, разработанный на основе лучших мировых практик в области инженерных решений и промышленного дизайна, с учетом высочайших стандартов разумного энергопотребления и максимальной безопасности эксплуатации.

Мы ценим ваше доверие и надеемся, что данный прибор станет прекрасным помощником в создании безупречной системы вентиляции.

Подробную информацию об оборудовании SHUFT Вы можете получить на официальном сайте компании – shuft.ru.

Настоящий документ не ограничивает определенные законом права потребителей, но дополняет и уточняет оговоренные законом обязательства, предполагающие соглашение сторон либо договор.

Настоящая гарантия действительна только на территории РФ и только на изделия, купленные на территории РФ. Гарантия распространяется только на дефекты производственного характера (дефекты материала, изготовления или сборки изделия).

Настоящая гарантия включает в себя выполнение уполномоченным сервисным центром ремонтных работ и замену дефектных деталей или изделия в сервисном центре или у Покупателя (по усмотрению сервисного центра).

Гарантийные работы выполняются уполномоченной производителем организацией.

Правильное заполнение гарантийного талона

Внимательно ознакомьтесь с гарантийным талоном. Он должен быть полностью и правильно заполнен, а также иметь штамп организации Продавца с отметкой о дате продажи. При первом запуске в эксплуатацию, организация производившая его, должна поставить свой штамп с отметкой о дате запуска.

Запрещается вносить в Гарантийный талон какие-либо изменения, а также стирать или переписывать какие-либо указанные в нем данные.

Внешний вид и комплектность изделия

Тщательно проверьте внешний вид изделия и его комплектность, все претензии по внешнему виду и комплектности изделия предъявляйте Продавцу при покупке изделия.

Общие правила установки (подключения) изделия

Установка и/или подключение изделий допускается исключительно персоналом специализированных организаций, имеющих лицензии, установленные российским законодательством на данный вид работ.

Дополнительную информацию об этом и других изделиях Вы можете получить у Продавца или по нашей информационной линии:

Тел.: 8 (800) 500-07-75

Режим работы с 10:00 до 19:00 (пн-пт). По России звонок бесплатный.

По вопросам гарантийного обслуживания обращаться по почте: E-mail: reg_service_rv@rusklimat.ru

Производитель оставляет за собой право вносить изменения в конструкцию, комплектацию или технологию изготовления изделия с целью улучшения его технических характеристик. Такие изменения вносятся в изделие без предварительного уведомления Покупателя и не влекут за собой обязательств по изменению и/или улучшению ранее выпущенных изделий.

Убедительно просим Вас во избежание недоразумений до установки/эксплуатации изделия внимательно изучить его инструкцию по эксплуатации.

Срок действия гарантии.

Настоящая гарантия имеет силу только в случае, если Гарантийный талон полностью, правильно и разборчиво заполнен, и в нем указаны: модель изделия, его серийный номер, наименование и адрес Продавца, дата продажи, а также имеется подпись и штамп Продавца.

Условием предоставления дополнительного сервисного обслуживания является обязательное проведение ежегодного технического обслуживания специалистом авторизованного сервисного центра с занесением информации в соответствующие графы гарантийного талона с момента начала эксплуатации.

При отсутствии соответствующих документов гарантийный срок исчисляется с момента изготовления оборудования. Дата изготовления определяется по серийному номеру на заводской табличке.

Гарантия на оборудование — **3 года** с момента изготовления.

Действительность гарантии

Настоящая гарантия включает в себя выполнение уполномоченным сервисным центром ремонтных работ и замену дефектных деталей изделия в срок не более 45 (сорока пяти) дней. Настоящая гарантия не дает права на возмещение и покрытие ущерба, происшедшего в результате переделки и регулировки изделия, без предварительного письменного согласия изготовителя, с целью приведения его в соответствие с национальными или местными техническими стандартами и нормами безопасности.

Настоящая гарантия не распространяется на:

Монтажные работы, а так же регламентные работы при плановом техническом обслуживании, включая диагностические и регулировочные работы, а также расходуемые при этом материалы.

Любые адаптации и изменения изделия, в т.ч. с целью усовершенствования и расширения обычной сферы его применения, которая указана в Инструкции по эксплуатации изделия, без предварительного письменного согласия изготовителя.

Нормальный износ любых других деталей, естественное старение лакокрасочного покрытия, резиновых элементов (прокладки и уплотнения) и других сменных и быстроизнашивающихся деталей и узлов, имеющих свой ограниченный срок службы.

Слабые посторонние звуки, шум, вибрация, которые не влияют на характеристики и работоспособность изделия или его элементов.

Ущерб в результате неполного или несоответствующего обслуживания (например, невыполнение ежегодного технического обслуживания).

Настоящая гарантия не предоставляется в случаях:

- если будет изменен или будет неразборчив серийный номер изделия;
- использования изделия не по его прямому назначению, не в соответствии с его руководством по эксплуатации, в том числе эксплуатации изделия с перегрузкой или совместно со вспомогательным оборудованием, не рекомендованным продавцом, изготовителем, импортером, уполномоченной изготовителем организацией;
- наличия на изделии механических повреждений (сколов, трещин и т. п.), воздействия на изделие чрезмерной силы, химически агрессивных веществ, высоких температур, повышенной влажности или запыленности, концентрированных паров и т. п., если это стало причиной неисправности изделия;
- ремонта, наладки, установки, адаптации или пуска изделия в эксплуатацию не уполномоченными на то организациями или лицами;
- стихийных бедствий (пожар, наводнение и т. п.) и других причин, находящихся вне контроля продавца, изготовителя, импортера, уполномоченной изготовителем организации;
- неправильного выполнения электрических и прочих соединений, а также неисправностей (несоответствия рабочих параметров указанным в руководстве) внешних сетей;
- дефектов, возникших вследствие воздействия на изделие посторонних предметов, жидкостей, насекомых и продуктов их жизнедеятельности и т. д.;
- неправильного хранения изделия;
- дефектов системы, в которой изделие использовалось как элемент этой системы;
- дефектов, возникших вследствие невыполнения покупателем руководства по эксплуатации оборудования.

Особые условия эксплуатации оборудования.

Настоящая гарантия не предоставляется, когда по требованию или желанию покупателя в нарушение действующих в РФ требований, стандартов и иной нормативно-правовой документации:

- было неправильно подобрано и куплено оборудование кондиционирования и вентиляции для конкретного помещения;
- были неправильно смонтированы элементы купленного оборудования.

Примечание: в соответствии со ст. 26 Жилищного кодекса РФ и Постановлением правительства г. Москвы 73-ПП от 08.02.2005 (для г. Москвы) покупатель обязан согласовать монтаж купленного оборудования с эксплуатирующей организацией и компетентными органами исполнительной власти субъекта федерации. Продавец, изготовитель, импортер, уполномоченная изготовителем организация снимают с себя всякую ответственность за неблагоприятные последствия, связанные с использованием купленного оборудования без утвержденного плана монтажа и разрешения вышеуказанных организаций.

В соответствии с п. 11 приведенного в Постановлении Правительства РФ № 2463 от 31.12.2020 «Перечня непродовольственных товаров надлежащего качества, не подлежащих обмену» покупатель не вправе требовать обмена купленного изделия в порядке ст. 502 ГК РФ, а покупатель-потребитель — в порядке ст. 25 Закона РФ «О защите прав потребителей».

Подпись Покупателя: _____

Дата: _____

Отметки о продаже и производимых работах

Сведения о монтажных и пусконаладочных работах*

Адрес монтажа:

Изделие, вид работ	Дата	Организация-исполнитель (наименование, адрес, телефон, № лицензии, печать)	Напряжение сети, сопротивление обмоток, сопротивление изоляции обмоток, сила тока	Мастер (ФИО, подпись)	Работу принял (ФИО, подпись)

* - При наличии актов сдачи-приемки монтажных и пусконаладочных работ сделать соответствующую пометку.

Сведения о ремонте

Изделие	Дата начала ремонта	Дата окончания ремонта	Сервисная организация (наименование, адрес, телефон, № лицензии, печать)	Замененные детали	Мастер (ФИО, подпись)	Работу принял (ФИО, подпись)

Сведения о сервисном обслуживании вентиляционной системы

Наименование работ	Отметка о выполнении работ											
	Январь	Февраль	Март	Апрель	Май	Июнь	Июль	Август	Сентябрь	Октябрь	Ноябрь	Декабрь
20__ год												
Фильтры												
Замена фильтров (не реже 1 раза в 3 месяца)												
Вентиляторы												
Очистка и осмотр крыльчатки и корпуса вентилятора (не реже 1 раза в 6 месяцев)												
Проверка надежности заземления и пробоя на корпус вентилятора и двигателя (не реже 1 раза в 3 месяца)												
Проверка работы автоматики и силы тока электродвигателя вентилятора по фазам, значение которой не должно превышать величины, указанной на шильдике (заводской этикетке) на корпусе изделия (не реже 1 раза в 3 месяца)												
Проверка сопротивления изоляции кабелей питания электродвигателя (не реже 1 раза в год)												
Проверка надежности электрических соединений (не реже 1 раза в год)												
Проверка вращения рабочего колеса (отсутствие посторонних шумов и заеданий) (не реже 1 раза в год)												
Электрические нагреватели												
Проверка надежности контактов проводов на ТЭНах и заземления электронагревателя, а также проверка надежности зажима кабелей питания и управления в клеммах (не реже 1 раза в 3 месяца)												
Проверка надежности заземления и пробоя на корпус нагревателя (не реже 1 раза в 3 месяца)												
Проверка сопротивления изоляции кабелей питания электронагревателя (не реже 1 раза в год)												
Проверка работоспособности датчиков защиты от перегрева (не реже 1 раза в год)												
Теплообменники / регенератора												
Очистка теплообменника, регенератора (не реже 1 раза в год)												
Прочие виды работ												

Наименование работ	Отметка о выполнении работ											
	Январь	Февраль	Март	Апрель	Май	Июнь	Июль	Август	Сентябрь	Октябрь	Ноябрь	Декабрь
20__ год												
Фильтры												
Замена фильтров (не реже 1 раза в 3 месяца)												
Вентиляторы												
Очистка и осмотр крыльчатки и корпуса вентилятора (не реже 1 раза в 6 месяцев)												
Проверка надежности заземления и пробоя на корпус вентилятора и двигателя (не реже 1 раза в 3 месяца)												
Проверка работы автоматики и силы тока электродвигателя вентилятора по фазам, значение которой не должно превышать величины, указанной на шильдике (заводской этикетке) на корпусе изделия (не реже 1 раза в 3 месяца)												
Проверка сопротивления изоляции кабелей питания электродвигателя (не реже 1 раза в год)												
Проверка надежности электрических соединений (не реже 1 раза в год)												
Проверка вращения рабочего колеса (отсутствие посторонних шумов и заеданий) (не реже 1 раза в год)												
Электрические нагреватели												
Проверка надежности контактов проводов на ТЭНах и заземления электронагревателя, а также проверка надежности зажима кабелей питания и управления в клеммах (не реже 1 раза в 3 месяца)												
Проверка надежности заземления и пробоя на корпус нагревателя (не реже 1 раза в 3 месяца)												
Проверка сопротивления изоляции кабелей питания электронагревателя (не реже 1 раза в год)												
Проверка работоспособности датчиков защиты от перегрева (не реже 1 раза в год)												
Теплообменники / регенератора												
Очистка теплообменника, регенератора (не реже 1 раза в год)												
Прочие виды работ												

Наименование работ	Отметка о выполнении работ											
	Январь	Февраль	Март	Апрель	Май	Июнь	Июль	Август	Сентябрь	Октябрь	Ноябрь	Декабрь
20__ год												
Фильтры												
Замена фильтров (не реже 1 раза в 3 месяца)												
Вентиляторы												
Очистка и осмотр крыльчатки и корпуса вентилятора (не реже 1 раза в 6 месяцев)												
Проверка надежности заземления и пробоя на корпус вентилятора и двигателя (не реже 1 раза в 3 месяца)												
Проверка работы автоматики и силы тока электродвигателя вентилятора по фазам, значение которой не должно превышать величины, указанной на шильдике (заводской этикетке) на корпусе изделия (не реже 1 раза в 3 месяца)												
Проверка сопротивления изоляции кабелей питания электродвигателя (не реже 1 раза в год)												
Проверка надежности электрических соединений (не реже 1 раза в год)												
Проверка вращения рабочего колеса (отсутствие посторонних шумов и заеданий) (не реже 1 раза в год)												
Электрические нагреватели												
Проверка надежности контактов проводов на ТЭНах и заземления электронагревателя, а также проверка надежности зажима кабелей питания и управления в клеммах (не реже 1 раза в 3 месяца)												
Проверка надежности заземления и пробоя на корпус нагревателя (не реже 1 раза в 3 месяца)												
Проверка сопротивления изоляции кабелей питания электронагревателя (не реже 1 раза в год)												
Проверка работоспособности датчиков защиты от перегрева (не реже 1 раза в год)												
Теплообменники / регенератора												
Очистка теплообменника, регенератора (не реже 1 раза в год)												
Прочие виды работ												

Отметка о приемке**СВИДЕТЕЛЬСТВО О ПРИЕМКЕ**

_____ модель

_____ серийный номер, дата изготовления

Изделие изготовлено и принято в соответствии с обязательными требованиями государственных (национальных) стандартов, действующей технической документацией и признана годной для эксплуатации.

Контроллер ОТК

_____ личная подпись

_____ расшифровка подписи

Отметка о продаже

Модель	Серийный номер	Дата изготовления
UniMAX-P _____ CE-EC		

Изготовитель	ПО «ВЕНТИНЖМАШ», ООО «ШАФТ», Россия, 601021, Владимирская область, Киржачский район, г. Киржач, мкр. Красный Октябрь, ул. Первомайская, д. 1		
Покупатель		Дата продажи	
Продавец (наименование, адрес, телефон) М.П. (подпись уполномоченного лица)		

ТАЛОН НА ГАРАНТИЙНОЕ ОБСЛУЖИВАНИЕ



Заполняется при продаже

Модель

Серийный номер:

Наименование и адрес продавца

Телефон

Дата продажи

Ф.И.О и подпись продавца

Штамп продавца

Заполняется при монтаже и пуске в эксплуатацию

Дата монтажа

Дата пуска в эксплуатацию

Наименование и адрес организации


Телефон

Ф.И.О и подпись технического специалиста

Штамп организации

Заполняется при проведении технического обслуживания


ИЗЫМАЕТСЯ МАСТЕРОМ ПРИ ОБСЛУЖИВАНИИ
ТАЛОН НА ГАРАНТИЙНОЕ ОБСЛУЖИВАНИЕ



Модель:.....
Серийный номер:.....
Дата покупки:.....
Штамп продавца/.....

Дата монтажа и пуска в эксплуатацию:.....
Штамп организации, производившей пуск в эксплуатацию.....


ИЗЫМАЕТСЯ МАСТЕРОМ ПРИ ОБСЛУЖИВАНИИ
ТАЛОН НА ГАРАНТИЙНОЕ ОБСЛУЖИВАНИЕ



Модель:.....
Серийный номер:.....
Дата покупки:.....
Штамп продавца/.....

Дата монтажа и пуска в эксплуатацию:.....
Штамп организации, производившей пуск в эксплуатацию.....

ИЗЫМАЕТСЯ МАСТЕРОМ ПРИ ОБСЛУЖИВАНИИ
ТАЛОН НА ГАРАНТИЙНОЕ ОБСЛУЖИВАНИЕ



Модель:.....
Серийный номер:.....
Дата покупки:.....
Штамп продавца/.....

Дата монтажа и пуска в эксплуатацию:.....
Штамп организации, производившей пуск в эксплуатацию.....

ИЗЫМАЕТСЯ МАСТЕРОМ ПРИ ОБСЛУЖИВАНИИ
ТАЛОН НА ГАРАНТИЙНОЕ ОБСЛУЖИВАНИЕ



Модель:.....
Серийный номер:.....
Дата покупки:.....
Штамп продавца/.....

Дата монтажа и пуска в эксплуатацию:.....
Штамп организации, производившей пуск в эксплуатацию.....

Ф.И.О. покупателя:
Адрес:
Телефон:
Код заказа:
Дата ремонта:
Сервис-центр:
Мастер:

Ф.И.О. покупателя:
Адрес:
Телефон:
Код заказа:
Дата ремонта:
Сервис-центр:
Мастер:

Ф.И.О. покупателя:
Адрес:
Телефон:
Код заказа:
Дата ремонта:
Сервис-центр:
Мастер:

Ф.И.О. покупателя:
Адрес:
Телефон:
Код заказа:
Дата ремонта:
Сервис-центр:
Мастер:

