

---

**ТС № RU Д-РУ.АГ49.В.00000**  
ТУ 4862-001-85523656-2015  
Код ТН ВЭД ЕАЭС: 8415830009  
ТР ТС 010/2011  
ТР ТС 004/2011  
ТР ТС 020/2011



## **ПАСПОРТ**

### **Регулятор симисторный МТУ**



**2019**

---

## 1. Назначение и область применения.

Симисторные регуляторы скорости предназначены для плавного изменения скорости вращения однофазных асинхронных двигателей.

Работа регулятора основана на изменении выходного напряжения с помощью симистора.

Регулирование ведётся от минимально возможного значения напряжения (при котором вентилятор начинает стабильно вращаться) до значения 220В. Допускается управлять несколькими двигателями, если общий потребляемый ток не превышает предельно допустимой величины.

Входная цепь регулятора защищена против перегрузки плавким предохранителем. С целью снижения шума от двигателя, при низких оборотах вращения, установлен дополнительный сглаживающий конденсатор.

Регуляторы FSC применяются в системах вентиляции и кондиционирования для плавного регулирования скорости вращения вентилятора на 220В.

## 2. Регулирование скорости.

Регулирование скорости электродвигателей осуществляется вручную с помощью выбора требуемого положения ручки регулятора. Стандартное выходное напряжение типовых моделей плавно изменяется в диапазоне 0-230 В.

## 3. Технические характеристики.

Питание: 230 В, 50 Гц

Ток, А - 0,1-4,0

Степень защиты - IP44

Габаритные размеры, мм - 82×82×62

Тип управления: потенциометр стандартный

Тип	Ток	Предохранитель	Масса
МТУ-1,5А	0.1-1.5А	1.5А	0.27кг
МТУ-2,5А	0.25-2.5А	2.5А	0.27кг

## 4. Монтаж и подключение.

Отключите сетевое питание. Снятие ручки регулятора производится перпендикулярным регулятору вытаскиванием «на себя» ручки. Отверните гайку и снимите переднюю панель для получения доступа к регулятору. Установите корпус для монтажа на стене. Выполните подключение в соответствии с схемой. Закрепите крышку на корпусе с помощью гайки. Установите ручку регулятора в положении «выключено». Подайте напряжение на регулятор.

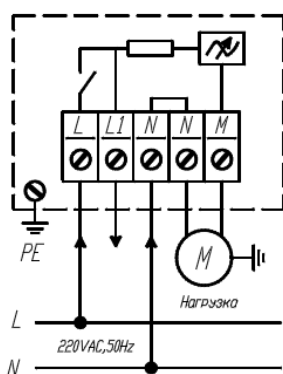
## 5. Схема подключения.

L-N - питание 230 В 50/60 Гц

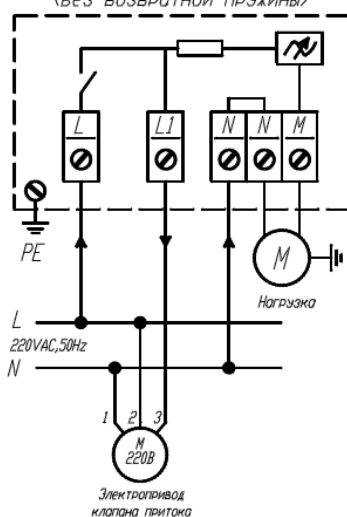
L1-N - нерегулируемый выход 230 В, или подача напряжения на регулятор в обход выключателя поворотного регулятора. ( $I_{max}$ : 2А)

M-N - регулируемый выход на электродвигатель

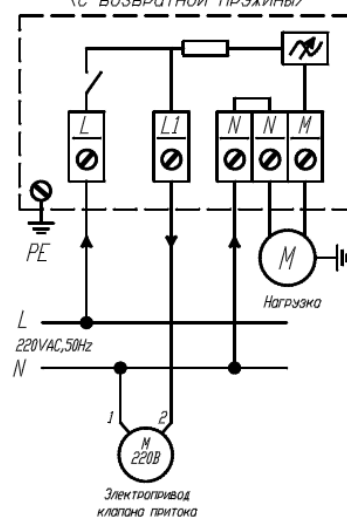
Общая схема подключения



Электропривод воздушной заслонки открыто/закрыто (без возвратной пружины)



Электропривод воздушной заслонки открыто/закрыто (с возвратной пружины)



## 6. Регулировка.

Примечание! Подстроечная катушка индуктивности регулируется таким образом, чтобы электродвигатель не отключался при колебаниях напряжения в сети и плавно включался после восстановления напряжения в сети.

## 7. Сервис.

Пожалуйста, убедитесь, что:

- подаётся соответствующее напряжение.
- все подключения выполнены правильно.
- устройство, для которого используется регулятор, в рабочем состоянии.
- исправен предохранитель, находящийся в блоке предохранителей.

## 8. Тип электродвигателя.

Регулятор может использоваться только электродвигателями, скорость вращения которых может регулироваться. Используемый электродвигатель должен иметь внутреннюю защиту от перегрева.

## 9. Замена предохранителя.

Снимите ручку регулятора, гайку и крышку. Замените предохранитель. Соберите регулятор в обратном порядке. Используются только рекомендуемые предохранители (5x20 мм) быстрого действия F. Использование несоответствующего предохранителя приводит к аннулированию гарантии.

## 10. Гарантийные обязательства.

Срок гарантии на изделие составляет 18 месяцев со дня продажи. Аннулирование гарантии происходит в случае неправильного использования. Любые изменения в алгоритм работы устройства, в электрическую схему, аннулируют ответственность производителя.

Ресурс работы (Показатель надежности): 40 000 часов.

## 11. Свидетельство о приемке.

Изделие Регулятор симисторный МТУ- соответствует действующим техническим условиям и признано годным к эксплуатации.

Подпись ОТК \_\_\_\_\_

М.П.